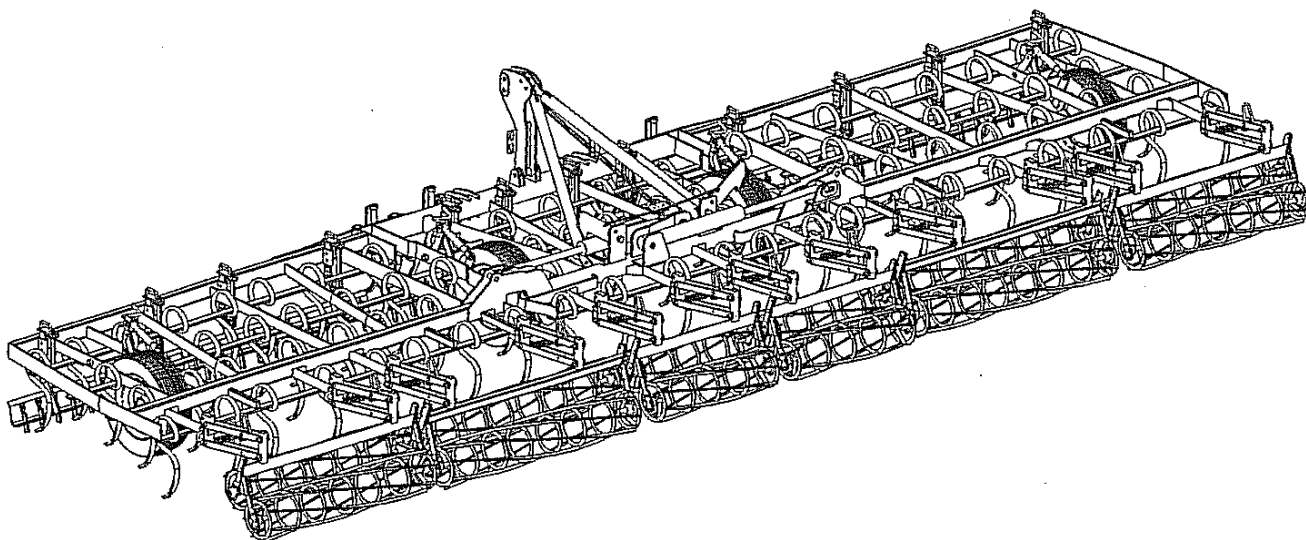


VIBRO MASTER 2500



**Manuale d' uso e
manutenzione**

Indice degli argomenti

Avvertenza	3
Identificazione della macchina	3
Descrizione dei simboli usati	4
Sicurezza	5
Osservazioni generali riguardanti la sicurezza	5
Accoppiamento e sganciamento della macchina	6
Aggancio a tre punti o barre di accoppiamento	6
Uso del dispositivo	6
Trasporto /velocità della macchina per le strade	7
Misure da adottare prima di utilizzare la macchina	7
Misure da adottare durante il trasporto	7
Misure da adottare dopo il trasporto.....	8
Manutenzione e riparazioni della macchina	9
Segnaletica di sicurezza usata.....	11
Dati tecnici e dimensioni d'ingombro	12
Punti per sollevare la macchina con mezzi di sollevamento	13
Uso della macchina	14
Accoppiamento della macchina al trattore	14
Sganciamento	15
Regolazione dell'accoppiatore superiore (barra di accoppiamento).....	15
Piegamento ed estensione delle ali della macchina.....	16
Preparazione per il trasporto stradale	16
Regolazione ed esercizio del coltivatore Vibro Master 2500	17
Regolazione della profondità di lavoro (coltivatore).....	17
Regolazione della barra di spianamento	18
Regolazione dei rulli posteriori (parallelogramma)	19
Regolazione dell'erpice posteriore a denti lunghi	20
Raccomandazione per come superare le curve	21
Raccomandazione per la maniera di fare l'inversione di marcia	21
Manutenzione e assistenza	22
Osservazioni generali.....	21
Pressione delle gomme	22
Lubrificazione	22
Modalità di posteggiare e conservare la macchina	24

Avvertenza

Ci congratuliamo con Voi per l'acquisto della nuova macchina Vibro Master 2500!

Il coltivatore KONGSKILDE Vibro Master 2500 è un dispositivo destinato alla coltivazione del suolo, basato sul ben noto sistema dei denti a vibrazione progettato della KONGSKILDE.

La macchina Vibro Master 2500 è un coltivatore in versione portata dal trattore.

Il coltivatore Vibro Master 2500 è destinato innanzi tutto alla preparazione del suolo per la semina. In funzione di esigenze specifiche, la macchina può essere dotata di vari tipi di denti, dispositivi di livellamento come anche di attrezzatura agganciabile nella parte posteriore.

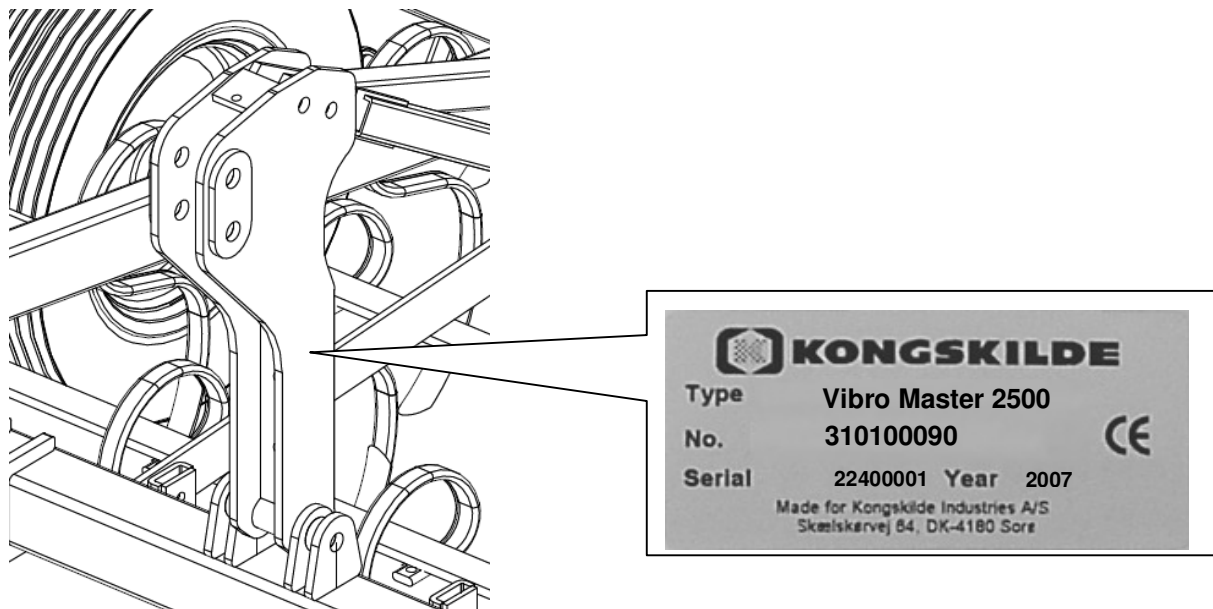
Allo scopo di disporre bene la massa e il carico del trattore, si consiglia di utilizzare sempre un adeguato contrappeso sulla sua parte anteriore.

Al fine di ottenere il massimo profitto dall'uso del coltivatore, la ditta Kongskilde Industries A/S consiglia di leggere attentamente il presente manuale d'istruzione per l'uso prima di cominciare a utilizzare la macchina.

La ditta Kongskilde Industries A/S è convinta che l'utilizzo del coltivatore Vibro Master 2500 rechi agli utenti molti profitti.

Identificazione

I dati d'identificazione della macchina Vibro Master 2500 si riscontrano sulla sua targhetta, situata sulla parte sinistra del telaio come presentato nella figura che segue.



Vi chiediamo di riportare qui dalla targhetta i dati d'identificazione della macchina.

Tipo: _____ **Denominazione dell'attrezzo.**








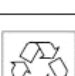

N°: _____ **Numero di identificazione EDP.**

Serie: _____ **Numero di serie – matricola**

Nel caso di qualsiasi domanda riguardante la macchina Vibro Master 2500, nonché la maniera di ordinare i ricambi, Vi preghiamo di fornire i dati d'identificazione sopraindicati. I numeri dei pezzi sono riportati nel catalogo di ricambi che è fornito insieme con il presente manuale d'istruzione per l'uso.

Descrizione dei simboli usati

I simboli adoperati nel presente manuale abbreviano il testo, lo rendono più semplice e agevolano il servirsi della presente documentazione. Prima di cominciare a utilizzare la macchina, Vi preghiamo di conoscere bene tutti i simboli riportati sotto.

	Avvertimento	Nota importante
	Controllo visivo	Controllo visivo, verifica delle condizioni
	Registrazioni	Verificare le dimensioni e registrazioni
	Ingrassaggio	Lubrificare le parti della macchina con grasso liquido o solido
	Sicurezze	Regolare gli elementi di protezione (viti, coperchi, anelli)
	Assistenza facile	Agevolazioni del lavoro
	Fare attenzione alla direzione di montaggio	Bisogna stare attenti a non sbagliare nel montaggio il senso di questi elementi
	Riciclaggio	Alcuni elementi di esercizio possono essere riciclati
	Protezione ambiente	Procedere conformemente alle normative locali in materia della protezione dell'ambiente

Sicurezza



Informazioni generali riguardanti la sicurezza

- Prima di cominciare l'utilizzazione della macchina Vibro Master 2500 è indispensabile leggere attentamente il suo manuale d'uso come anche i consigli inerenti alla sicurezza. Il rispetto dei principi di sicurezza e delle note di avvertimento contenute nel presente manuale è assolutamente obbligatorio. Il Produttore declina qualsiasi responsabilità per incidenti e danneggiamenti della macchina Vibro Master 2500 derivanti dalla mancata utilizzazione dei dispositivi di sicurezza.
- L'uso, le operazioni di assistenza tecnica e le riparazioni della macchina Vibro Master 2500 dovrebbero essere affidati esclusivamente al personale che è a conoscenza dei consigli riguardanti la sicurezza e che è stato informato dei pericoli esistenti.
- È indispensabile rispettare le norme generali di sicurezza e le prescrizioni in materia della prevenzione di incidenti sul lavoro.
- L'istruzione per la sicurezza deve essere trasferita ad altri utenti insieme con la macchina.
- Il dispositivo può essere utilizzato esclusivamente alla preparazione del suolo durante i lavori agrari.

Accoppiamento e sganciamento della macchina

- Durante l'accoppiamento della macchina al trattore / lo sganciamento dal trattore/ è necessario agire con particolare prudenza. È vietato stare fra il trattore e la macchina Vibro Master 2500 mentre il trattore è in movimento.
- L'operazione di fissaggio del dispositivo al trattore deve essere eseguita soltanto nei posti previsti a tale operazione.
- È necessario controllare l'attrezzatura collegata e aggiungerne quello che risulti indispensabile per il trasporto come, per esempio l'equipaggiamento luminoso, i

segnali di pericolo, e, in funzione di necessità, anche altri elementi che possano influire sulla sicurezza.

- Rispettare l'istruzione e i principi d'uso del trattore.
- Utilizzare esclusivamente elementi d'accoppiamento originali ed efficienti.

Aggancio a tre punti o barre di accoppiamento

- Il tipo di accoppiamento (categoria) per l'aggancio a tre punti del trattore e del coltivatore deve essere reciprocamente adattato. In caso contrario bisogna fare le regolazioni necessarie.
- Prima di effettuare l'accoppiamento è necessario controllare tutti gli elementi di accoppiamento, verificare se non ci siano rotture, viti o dadi allentati e che non manchi qualche pezzo. Bisogna anche essere sicuri che durante i lavori nei campi, il dispositivo non si stacchi accidentalmente dal trattore.
- Quando il dispositivo montato con l'aggancio a tre punti si trova in posizione di trasporto, bisogna assicurarne il blocco dal lato del sistema di aggancio a tre punti.

Uso del dispositivo

- Prima di ogni uso del dispositivo, è necessario controllare sia il dispositivo stesso che il trattore sotto il punto di vista delle esigenze di sicurezza del traffico e dei lavori nei campi.
- Prima di iniziare i lavori è necessario conoscere bene tutti i componenti della macchina e dispositivi di comando. Durante i lavori agricoli sarà troppo tardi per farlo!
- È necessario verificare la superficie del suolo coltivato allo scopo di scoprire tutti gli eventuali ostacoli nascosti che possano creare pericoli (per esempio, cavi interrati, tubazioni, ecc.).
- Tutte le regolazioni del dispositivo si devono fare solo quando esso è sicuramente parcheggiato e disposto per terra completamente esteso e il motore del trattore è spento. La chiave deve essere tolta dal blocchetto di accensione e la leva del freno a mano tirata.
- Il vestito di lavoro deve aderire al corpo; è da evitare l'uso di vestiti troppo larghi che possano impigliarsi nelle parti in movimento.
- Si devono portare scarpe solide e forti, di preferenza quelle protettive che proteggano le gambe dell'operatore.
- Durante il lavoro nessuna persona che non sia autorizzata può stare nella zona di lavoro del dispositivo. Non si può effettuare nessun lavoro in prossimità della macchina Vibro Master 2500 o nella zona di sicurezza del dispositivo se attorno ad essa si trovano altre persone e in particolare i bambini. Nessuno può stare sotto le ali laterali pieghevoli del coltivatore senza mantenere una distanza di sicurezza.
- Al conducente del trattore è vietato lasciar viaggiare le persone sulla struttura della macchina Vibro Master 2500.
- Sulle pendenze delle colline e sulle superfici inclinate non si devono eseguire i lavori agricoli di traverso rispetto alla direzione della pendenza, per causa del rischio di rovesciamento del trattore.

Trasporto / velocità della macchina per le strade

- Durante il trasporto per le strade pubbliche bisogna rispettare le prescrizioni del traffico stradale specifiche del singolo paese fra cui quella riguardante la larghezza massima dei veicoli in circolazione sulle strade.
- L'attrezzatura accessoria montata sul dispositivo o ad esso accoppiato non dovrebbe superare il peso massimo autorizzato consigliabile, la spinta assiale ammissibile e neanche la portata delle ruote (della sospensione) del trattore e la portata del suo martinetto.
- Il trattore deve essere adatto a collaborare con il dispositivo Vibro Master 2500.
- Al fine di garantire la governabilità della macchina, il carico dell'asse anteriore deve essere sempre pari ad almeno il 20% del peso totale del trattore, compreso il coltivatore montato.
- Per garantire la sicurezza del traffico durante i trasferimenti, è necessario che la macchina sia attaccata il più vicino possibile al trattore.
- Al fine di non superare l'altezza di trasporto pari a 4 m, è necessario che nel caso della macchina Vibro Master 2500 larga 8,5 m sia mantenuta la distanza della stessa dalla terra non superiore a 30 cm.

Attenzione!

Il comportamento del trattore durante il traino del dispositivo può variare.

È necessario adattare il modo di guidare alle condizioni di viabilità sulla strada.

Bisogna fare particolare attenzione alla disposizione del baricentro di questi elementi della macchina che si piegano per mezzo del sistema idraulico.

Durante il trasporto della macchina Vibro Master 2500 sulla strada non si può superare la velocità di 25 km/h.

Misure da adottare prima di iniziare i trasferimenti

- Rispettare i principi inerenti a carichi assiali autorizzati, peso complessivo e dimensioni d'ingombro per il trasporto.
- Nel caso di trasporto della macchina per qualsiasi tipo di strada pubblica, binario o altri posti, non si può superare la larghezza di trasporto del dispositivo definita dalle corrispondenti normative. Se la larghezza ammissibile di trasporto è superata le autorità competenti possono rilasciare, su condizioni particolari, un permesso di trasporto per un veicolo che superi gli ingombri ammessi.
- Comportamento del trattore sulla strada, parametri di corsa, governabilità e possibilità di frenare / fermare il trattore sono determinati dai dispositivi accessori ad esso attaccati o agganciati oppure dalle masse di contrappeso usate. Bisogna essere certi che il trattore conservi sufficiente governabilità e capacità di frenatura.
- Prima di mettere in funzione il coltivatore Vibro Master 2500 è necessario controllare la zona adiacente alla macchina. Particolare attenzione va rivolta ai bambini che eventualmente si trovino nelle vicinanze, bisogna anche garantirsi sufficiente visibilità.
- Durante il trasporto del dispositivo per le strade, quando i suoi elementi sono alzati, è necessario bloccare le valvole di comando del trattore.
- Accertarsi che i blocchi di sicurezza delle ali del coltivatore (versione pieghevole) sono correttamente immobilizzati.

ATTENZIONE:

I blocchi di sicurezza hanno la funzione di impedire l'estensione accidentale delle ali della macchina (in versione pieghevole) nel caso di avaria (perdita di tenuta) dei tubi idraulici. I blocchi, però, non impediscono l'estensione involontaria delle ali o l'abbassamento della macchina alla posizione di lavoro, se il comando sarà per sbaglio messo in funzione.

Misure da adottare durante il trasporto

- Sia durante il lavoro che durante il trasporto, è vietato portare le persone sulla struttura del dispositivo.
- Al conducente del trattore è vietato abbassare la cabina durante il trasporto.
- Durante la corsa sulle curve o presso gli angoli di strada è necessario prevedere una distanza di scorta tenendo conto dell'inerzia della macchina Vibro Master 2500 e della posizione alta del baricentro del telaio piegato (della versione pieghevole).

Misure da adottare dopo il trasporto

- Prima di lasciare il trattore bisogna far poggiare il dispositivo sulla terra in posizione di parcheggio, spegnere il motore del trattore, togliere la chiave dal blocchetto di accensione e tirare la leva del freno a mano.
- Nessuno può stare fra il trattore e il dispositivo, se il trattore non è messo al sicuro con il freno a mano o per mezzo di puntoni messi sotto le sue ruote.
- I pezzi pieghevoli del telaio (versione pieghevole) devono essere completamente estesi. Il dispositivo deve essere parcheggiato con i pezzi del telaio estesi.

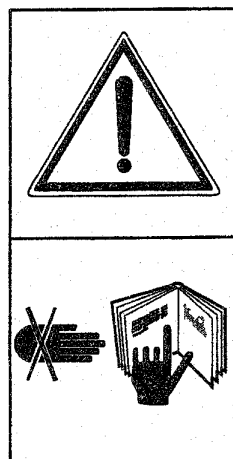
Manutenzione e riparazioni

- Riparazioni, manutenzione e pulizia della macchina, nonché la soluzione dei problemi relativi al suo malfunzionamento possono essere effettuati esclusivamente con il motore del trattore spento. La chiave va tolta dal blocchetto di accensione e la leva del freno a mano tirata.
- Nel caso i lavori di manutenzione si eseguissero con la macchina sollevata, è necessario garantire la posizione stabile del coltivatore Vibro Master 2500 mettendo sotto lo stesso idonei sostegni.
- Non si può mai entrare sotto il coltivatore, se lo stesso non è poggiato in maniera sicura su idonei sostegni.
- Quando il sistema idraulico è sotto pressione, è proibito tentare di scollegare i giunti idraulici .
- Per la sostituzione dell'attrezzamento di lavoro con spigoli vivi, è necessario adoperare opportuni utensili e tutte le operazioni vanno fatte usando i guanti protettivi.
- I pezzi di ricambio dovrebbero corrispondere almeno alle esigenze tecniche definite dal produttore. Usare esclusivamente i pezzi di ricambio originali.

Segnaletica di sicurezza usata**1**Istruzioni

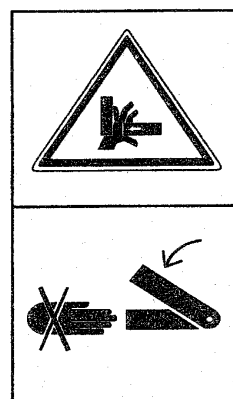
È necessario leggere attentamente e rispettare le indicazioni e le istruzioni per l'uso. Prima di cominciare l'utilizzazione del dispositivo Vibro Master 2500 bisogna leggere attentamente l'istruzione per l'uso ed i consigli relativi alla sicurezza.

N° pezzo: 71 000 187 250

**2**Pericolo di rottura / schiacciamento

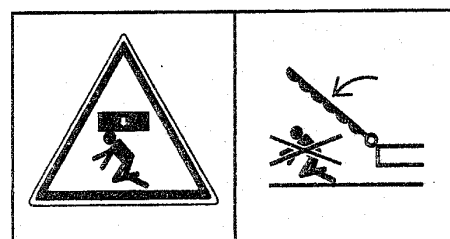
Non mettere mai le mani dentro la zona di pericolo, in quanto vi possano essere gli elementi in movimento (riguarda la versione pieghevole).

N° pezzo: 71 000 629 549

**3**Pezzi in movimento

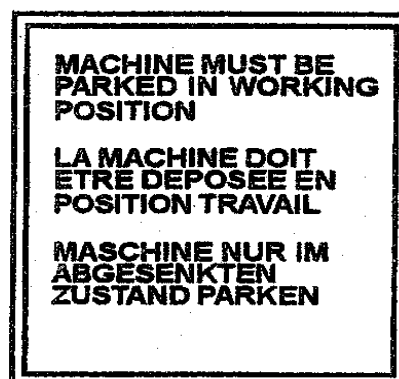
È vietato stare in prossimità del telaio pieghevole del dispositivo Vibro Master 2500. (riguarda solo la versione pieghevole).

N° pezzo: 71 000 629 546

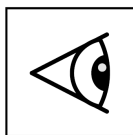
**4**Parcheggiare la macchina in posizione abbassata.

Il coltivatore Vibro Master 2500 deve essere parcheggiato **ESCLUSIVAMENTE** nella posizione di lavoro.

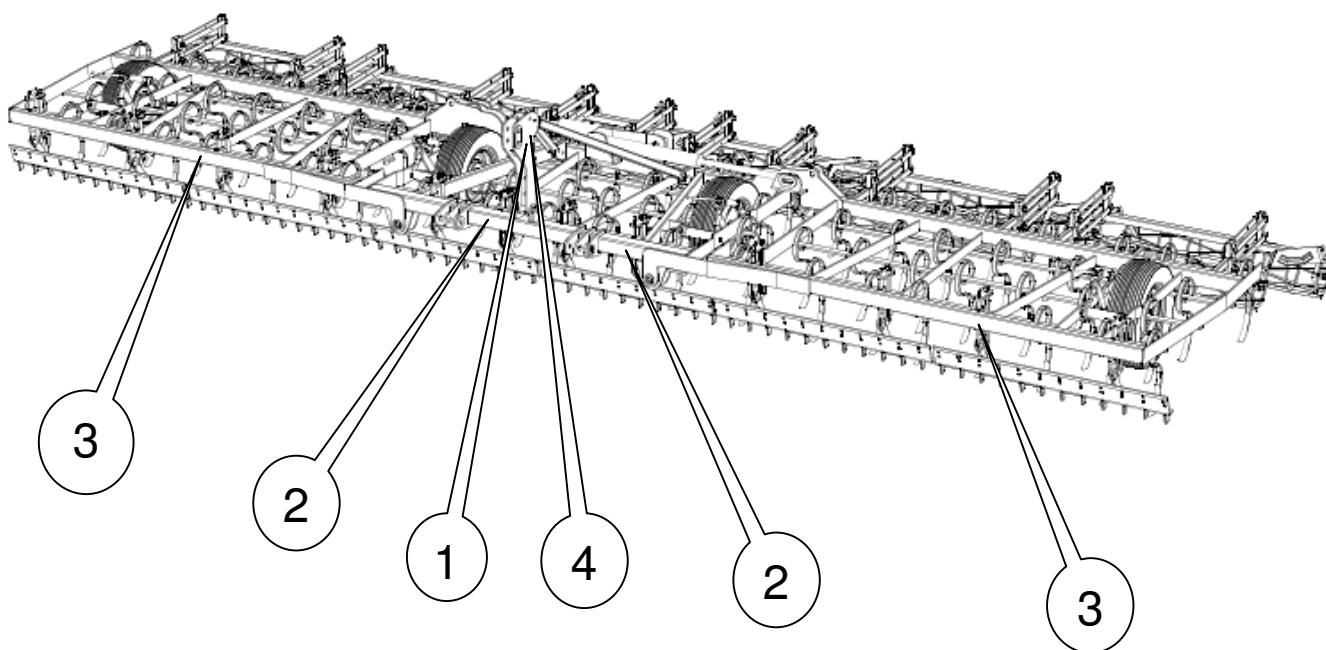
N° pezzo: 71 000 646 708



I segnali di sicurezza devono essere sempre puliti e messi in vista!



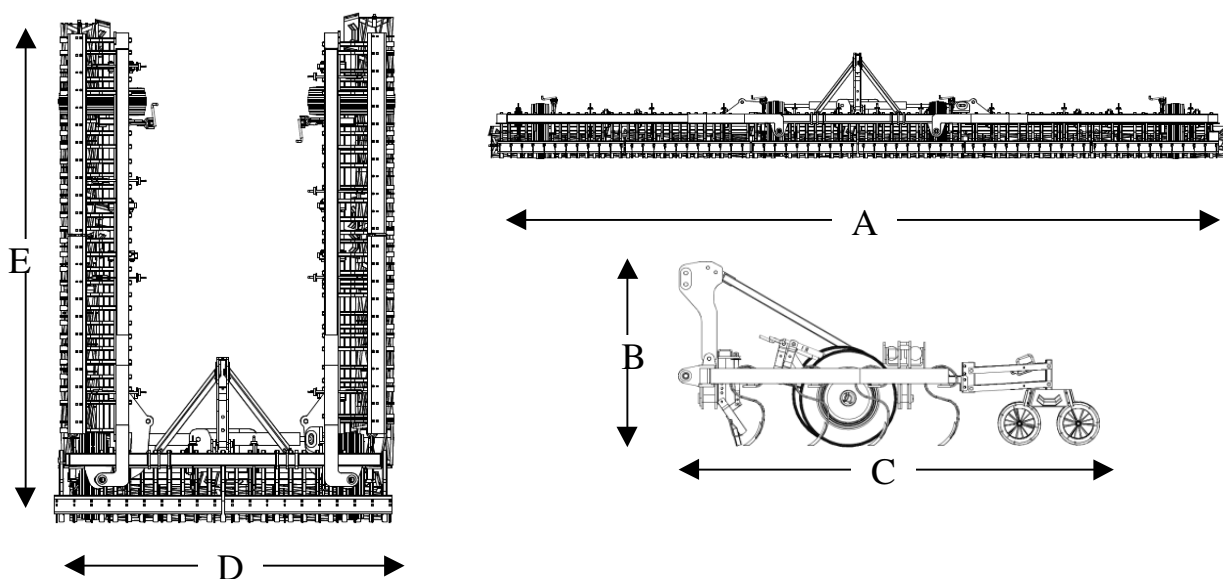
Nel caso la sostituzione di segnali di avvertimento danneggiati o mancanti si rendesse necessaria rivolgetevi al vostro rivenditore e metteteli nei loro posti specifici!



Dati tecnici e dimensioni di ingombro

Tipo	VM 2565	VM 2575	VM 2585
Larghezza di lavoro	6,5 m	7,5 m	8,5 m
Larghezza per il trasporto	2,5 m	2,5 m	2,5 m
Altezza per il trasporto	3,0 m	3,5 m	4,0 m *)
Piegamento idraulico	SI	SI	SI
Massa in kg			
Coltivatore	1375	1525	1675
Barra di spianatura	155	170	186
Rullo doppio (C/R)	305	335	365
Esigenze per rapporto all'impianto idraulico	È necessaria 1 (una) valvola bidirezionale		
Potenza trattore richiesta (KM)	130 - 180	145 - 200	160 - 220
Numero denti (pz).			
Vibro S (Distanza fra i denti 10 in cm)	65	75	85
Vibro Super-Q (Distanza fra i denti 8 in cm)	81	93	105
Vibro Super-S (Distanza fra i denti 10 in cm)	65	75	85
VTM (Distanza fra i denti 15 in cm)	43	50	56
Dimensioni in mm			
A	6500	7500	8500
B	1225	1225	1225
C	3200	3200	3200
D	2500	2500	2500
E	3700	3200	2700

*) Distanza massima dalla terra 30 cm



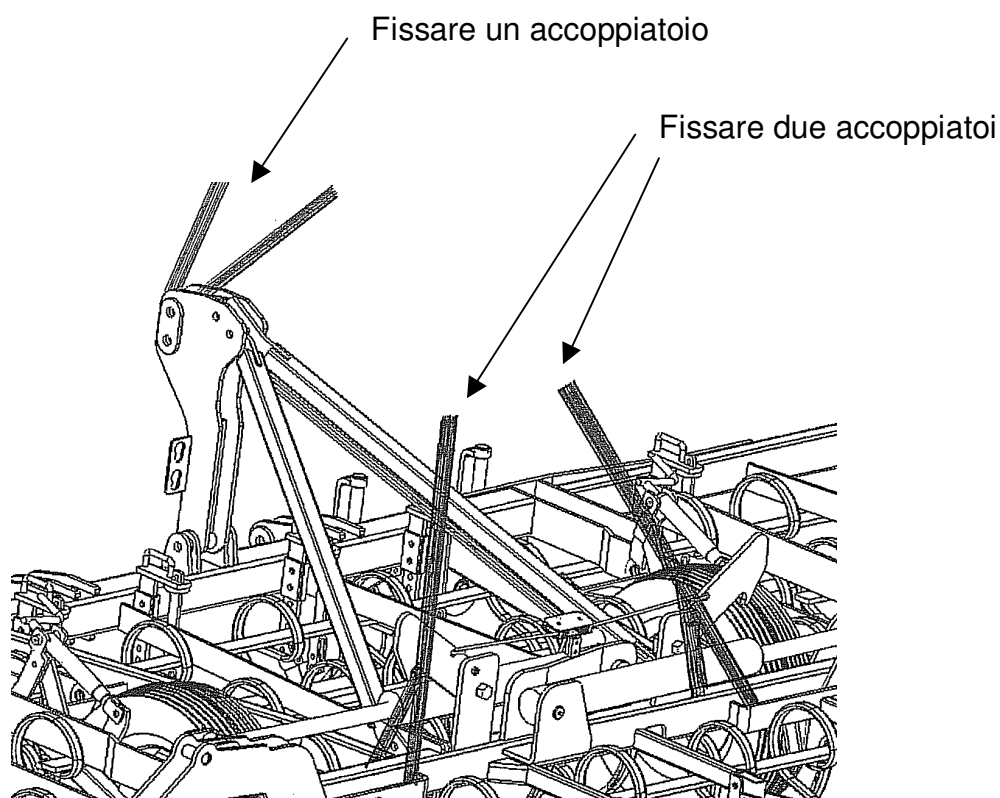
Punti per sollevare la macchina con dispositivi di sollevamento

Quando è richiesto di caricare il coltivatore Vibro Master sul camion o scaricarlo dallo stesso con una gru o un muletto bisogna rispettare le seguenti raccomandazioni:

- È necessario usare la gru o il muletto di portata e contrappeso sufficienti per superare la massa della macchina Vibro Master 2500.
- Il coltivatore si deve sempre sollevare in posizione estesa.
- È vietato stare o passare sotto il coltivatore mentre lo stesso è sollevato.

L'operazione di sollevamento della macchina Vibro Master 2500 (con accoppiati o senza i rulli posteriori):

- Fissare un accoppiato al perno per fissaggio della barra di accoppiamento superiore.
- Fissare due accoppiati ai punti di accoppiamento posteriori.



Uso della macchina

Accoppiamento della macchina al trattore

Attenzione!

- Durante l'operazione di accoppiamento del coltivatore Vibro Master 2500 al trattore, bisogna fermare lo stesso e bloccarlo in maniera tale da evitare il suo eventuale movimento incontrollato.
- Bisogna accertarsi che durante l'accoppiamento del coltivatore al trattore fra lo stesso e la macchina non ci stia nessuno. Nessuno può stare nel raggio d'azione del dispositivo.

Tipo (categoria) di accoppiamento per aggancio a tre punti della macchina Vibro Master 2500 e del trattore devono essere reciprocamente adattati. Il coltivatore Vibro Master 2500 può essere attaccato come macchina della categoria n° 2 o n° 3.

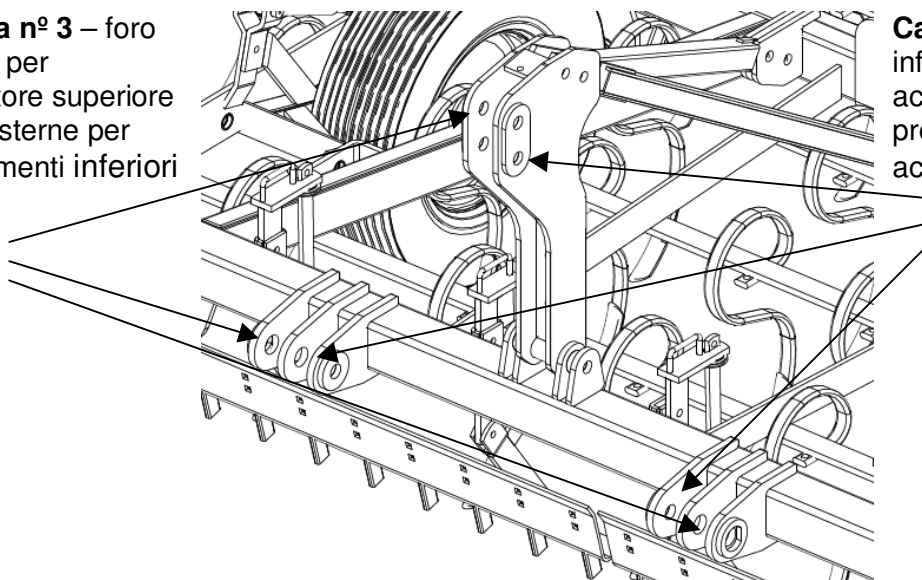
Se tale accoppiamento manca occorre fare regolazioni necessarie dell'aggancio a tre punti del trattore.

Bisogna accertarsi che la macchina Vibro Master 2500 stia su un terreno solido e che sia protetta contro qualsiasi movimento incontrollato.

Collocare le boccole a sfera di adeguata categoria sui perni delle barre di accoppiamento inferiori e della cassa.

- Abbassare l'accoppiatore inferiore del trattore e fare la retromarcia dello stesso, fino a che i ganci dell'accoppiatore inferiore si troveranno sotto le boccole a sfera.
- Sollevare il martinetto fino ad agganciare con i ganci le boccole a sfera.
- Montare un accoppiatore (barra di accoppiamento).
- Proteggere tutti i collegamenti contro uno scollegamento involontario.
- Accertarsi che le connessioni del sistema idraulico sono pulite e collegare i tubi idraulici.
- Collegare l'illuminazione della macchina (opzionale).
- Verificare se non ci siano perdite d'olio dalle giunzioni del sistema idraulico.
- Verificare che tutti i dispositivi funzionino correttamente.

Categoria n° 3 – foro superiore per accoppiatore superiore e prese esterne per accoppiamenti inferiori



Categoria n° 2 – foro inferiore per accoppiatore superiore e prese interne per accoppiatori inferiori.

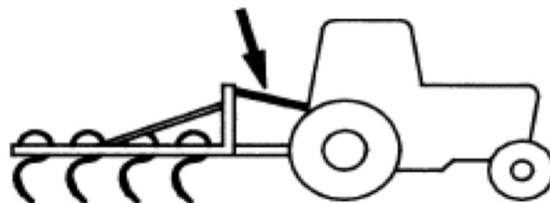
Sganciamento.

- Estendere le ali del coltivatore Vibro Master 2500
- Parcheggiare la macchina Vibro Master 2500 su un terreno piano e stabile.
- Togliere via la pressione dagli allacciamenti del sistema idraulico.
- Scollegare i condotti (tubi) del sistema idraulico dal trattore.
- Scollegare gli accessori luminosi (opzionale).
- Smontare l'accoppiatore superiore e staccarlo dalla macchina Vibro Master 2500.
- Togliere i ganci dai fori dell'accoppiatore inferiore.
- Far abbassare gli accoppiatori inferiori fino a liberarli dai punti delle boccole a sfera.
- Fare piano la marcia avanti con il trattore.

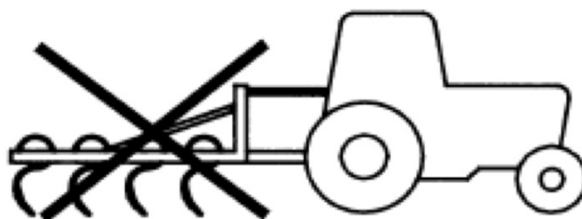
Regolazione dell'accoppiatore superiore (barra di accoppiamento)

Durante il lavoro con il coltivatore, il suo telaio deve essere sempre a bolla in maniera tale che i denti sia dei ranghi anteriori che di quelli posteriori s'immergano uniformemente nel suolo. A tal fine è necessario eseguire una regolazione dell'accoppiatore superiore (barra di accoppiamento) del trattore. L'accorciamento della barra superiore causa il sollevamento della fila posteriore dei denti, mentre il prolungamento della stessa causa l'abbassamento dei denti posteriori del coltivatore.

Durante i lavori nei campi eseguiti con il coltivatore la fine della barra di accoppiamento superiore che è più vicina al trattore deve trovarsi più in basso rispetto alla fine della barra di accoppiamento dalla parte della cassa del coltivatore.



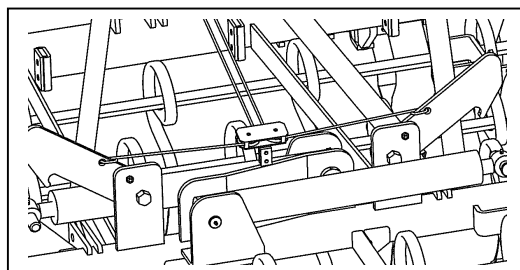
La barra di accoppiamento superiore non può trovarsi mai in posizione orizzontale né lavorare in parallelo alle barre di accoppiamento inferiori, perché in questo caso il coltivatore lavorerà senza la dovuta stabilità e la conduzione del trattore sarà resa più difficile.



Piegamento ed estensione delle ali della macchina



Bisogna accertarsi che durante l'operazione di piegamento ed estensione delle ali del coltivatore nella zona di lavoro dello stesso non ci sia nessuna persona.



- Sollevare il dispositivo sopra il terreno all'altezza sufficiente perché durante piegamento o estensione delle ali gli elementi non sbattano gli uni fra gli altri o contro il terreno.

Estensione:

- Sbloccare i ganci di bloccaggio tirando le due funicelle attaccate alle chiusure delle ali. Se ci sono piccole perdite dal sistema idraulico la leva dei ganci può opporre una notevole resistenza. In tal caso è necessario regolare la valvola idraulica del trattore così che il dispositivo si possa piegare e successivamente tirare fuori le funicelle.
- Per mezzo del sistema idraulico estendere le ali del coltivatore Vibro Master 2500.

Piegamento:

- Accertarsi che le funicelle dei ganci di bloccaggio non siano tese e che, quindi, i ganci di bloccaggio si trovino in posizione bassa e che immediatamente dopo il piegamento le ali del coltivatore saranno bloccate.
- Piegare le ali del coltivatore Vibro Master 2500 per mezzo del sistema idraulico.



- Accertarsi che i ganci di sicurezza abbiano bloccato i telai delle ali del coltivatore in posizione alzata.

Preparazione al trasporto stradale

- Accertarsi che le funicelle dei ganci di bloccaggio non siano tese e che, di conseguenza, i ganci si trovino nella posizione alta.
- Sollevare il dispositivo e piegarlo in maniera descritta sopra.
- Assicurarsi che i ganci di sicurezza abbiano bloccato i telai delle ali del coltivatore in posizione sollevata.
- Al fine di abbassare il baricentro e, in conseguenza, garantire le condizioni di trasporto più stabili, si consiglia di far scendere il dispositivo alla posizione più bassa possibile mantenendo nello stesso tempo la dovuta distanza dello stesso dal terreno.
- Assicurarsi che il dispositivo sia sicuro e che non ne cada niente durante il trasporto, per esempio grandi pezzi di terra.
- Controllare che le lampade per illuminazione della macchina funzionino bene e che i segnali di avvertimento siano puliti.

Regolazione e uso del coltivatore Vibro Master 2500

Il coltivatore Vibro Master 2500 può essere dotato di 4 tipi di denti differenti. La tabella riportata sotto fornisce le informazioni circa la disposizione e l'impiego dei tipi particolari di denti.

Tipo di denti	Profondità di lavoro	Velocità di lavoro	Distanza fra i denti	Condizioni
Vibro S (32x10,5 mm)	4 – 10 cm	8 – 12 km/h	10 cm	Suolo per semina
Vibro Super Q (32x12,4 mm)	4 – 10 cm	8 – 12 km/h	8 cm	Suolo per semina
Vibro Super S (45x11 mm)	4 – 12 cm	8 – 12 km/h	10 cm	Suolo per semina
VTM*) (50x10,8 mm)	4 – 12 cm	8 – 12 km/h	15 cm	Suolo per semina con residui

*) Ai denti di tipo VTM si possano applicare punte di tipo “zampa d’oca” grandi 2 ½” (101000551) come anche punte da 4” (101000552) per la coltivazione di poca profondità. Durante la regolazione del coltivatore e le registrazioni dell’ accessorio di lavoro, bisogna sempre prendere in considerazione le condizioni locali quali tipo di suolo, condizioni atmosferiche, presenza di sassi, quantità di residui nel suolo, ecc.

Regolazione della profondità di lavoro (coltivatore)

Prima di cominciare la regolazione della profondità di lavoro è necessario alzare il coltivatore.

La profondità di lavoro è registrata per mezzo di un meccanismo a vite, separatamente per ognuna delle quattro ruote di gomma. Sulla boccola del meccanismo a vite si riscontrano i segni che indicano la posizione del mandrino.

Le ruote di regolazione nella parte centrale della macchina devono essere registrate a una profondità più grande delle ruote installate sotto le ali, perché le ruote centrali

passano per le carreggiate scavate dalle ruote del trattore. Come regola generale si può assumere che:

La profondità della ruota centrale della macchina deve essere registrata più in di un punto basso rispetto a quelle situate sotto le ali.



Dopo aver finito la regolazione e la registrazione della profondità di lavoro richiesta, bisogna ricordarsi di spostare i dispositivi di bloccaggio, che si trovano sulla leva di regolazione, in maniera da rendere impossibile la rotazione della leva durante il funzionamento del coltivatore.

Regolazione della barra di spianamento

Angolo della barra:

Principalmente la barra di spianamento può lavorare in due modalità:

- Frantumazione (foro inferiore) – la barra è inclinata indietro e le zolle sono frantumate sotto la pressione della lastra
- Spianamento (foro superiore) – la barra è posta più in verticale per cui ha più possibilità di spianare e lisciare la superficie del suolo.

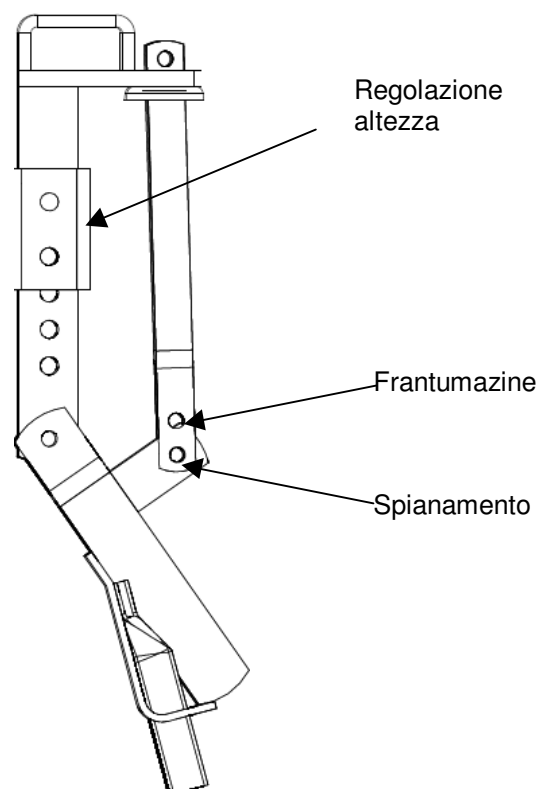
Il passaggio dalla modalità di frantumazione in quella di spianamento

- Rimuovere le viti
- Cambiare l'angolo d'inclinazione della barra di spianamento al fine di adattare l'altezza del foro inferiore /superiore
- Inserire di nuovo le viti e stringerle.

Altezza della barra:

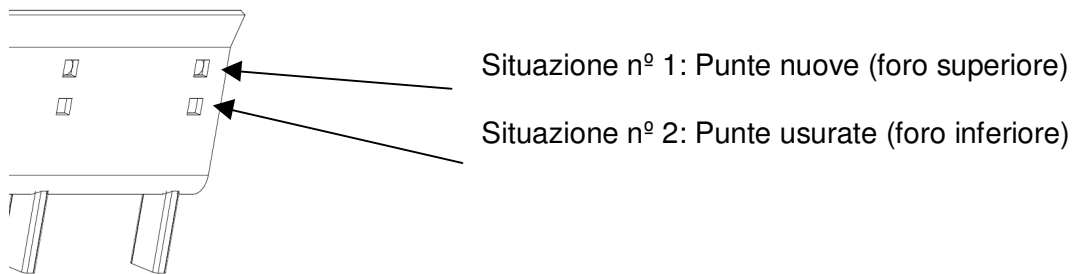
I pezzi della barra di spianamento sono ancorati a due staffe. In questo posto si può regolare l'altezza di montaggio della barra.

- Estrarre l'anello di bloccaggio da ambo i perni
- Rimuovere i perni
- Registrare l'altezza voluta della barra di spianamento
- Reinserrire i perni e bloccarli con gli anelli di bloccaggio



Regolazione dei denti (punte) sulla barra di spianamento

In quanto all'altezza di montaggio, le punte sulla barra di spianamento possono essere fissate in due posizioni. In fabbrica le punte sono fissate nel foro superiore. Quando sarà raggiunto un certo grado di usura delle punte, bisogna inserirle nei fori inferiori. Dopo che le punte saranno completamente usurate, bisogna sostituirle con delle nuove, originali di produzione dalla Kongskilde.



Barra di spianamento è destinata alla frantumazione del suolo zollato e allo spianamento dello stesso e non a far spingere quantità più grandi di terra!

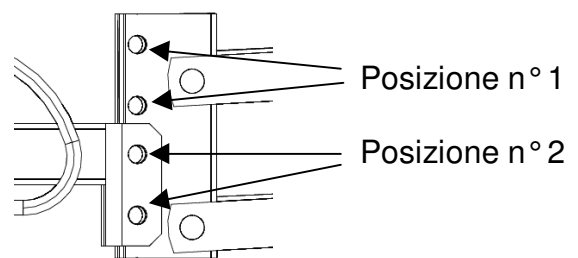
Regolazione dei rulli posteriori (parallelogramma)

I rulli posteriori sono attaccati al coltivatore per mezzo di un sistema parallelo di fissaggio. Durante il lavoro i rulli sono trainati dietro la macchina copiando irregolarità del terreno e assicurando l'ottima densità del suolo.

Collegamento al coltivatore:

I rulli posteriori con i parallelogrammi si devono attaccare ai supporti posteriori del coltivatore. In funzione del tipo dei denti usati nel coltivatore, ci sono due modi di collegamento dei rulli.

Tipo dei denti	Posizione
Vibro S	2 (2 fori inferiori)
Vibro Super Q	2 (2 fori inferiori)
Vibro Super S	2 (2 fori inferiori)
VTM	1 (2 fori superiori)

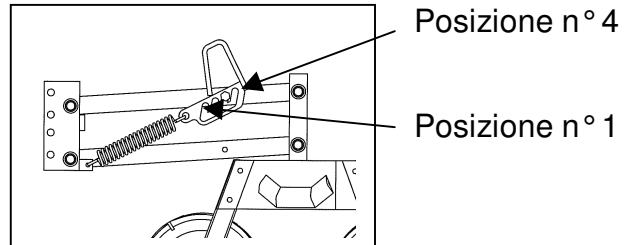


Se è richiesto il lavoro del coltivatore senza uso dei rulli posteriori, allora tutto il complesso dei rulli compresi i parallelogrammi può essere smontato togliendo i perni da tutti i fori.

Regolazione della pressione dei rulli

La pressione dei rulli può essere regolata muovendo la leva di regolatore delle molle. La leva può essere messa in una delle quattro posizioni:

Posizione n° 1 : Pressione rulli massima
Posizione n° 4 : Pressione rulli minima



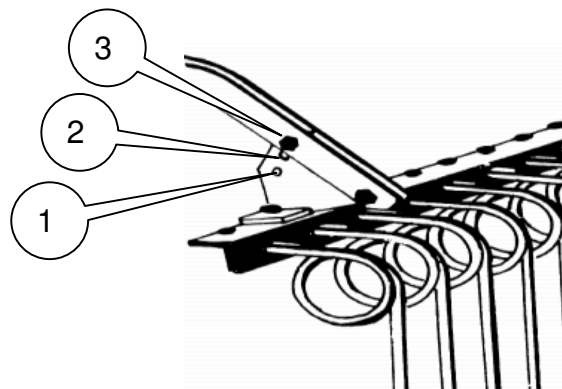
Regolazione di erpice posteriore a denti lunghi

L'erpice posteriore a dente lungo (FL-VM) può essere fissata alla parte posteriore del coltivatore al fine di spianare i solchi lasciati dall'ultima fila dei denti del coltivatore e per spianamento generale della superficie del campo coltivato.

Regolazione dell'angolo d'inclinazione dei denti:

I denti dell'erpice possono essere fissati in tre posizioni, con differenti angoli d'inclinazione rispetto al suolo.

Posizione	Funzione
1	Angolo acuto – spianamento massimo del suolo
2	Angolo medio – spianamento permettente il passaggio di zollette di terra e residui
3	Angolo dolce – massimo passaggio di grumi e residui



Metodo di superamento delle curve

Durante i lavori in campi le curve non si devono mai prendere in maniera così repentina che sui denti agiscano le forze laterali e d'inversione. Tali forze potrebbero causare la creazione dei carichi che superino ciò a quanto gli stessi sono stati progettati.

Metodo per effettuare l'inversione di marcia

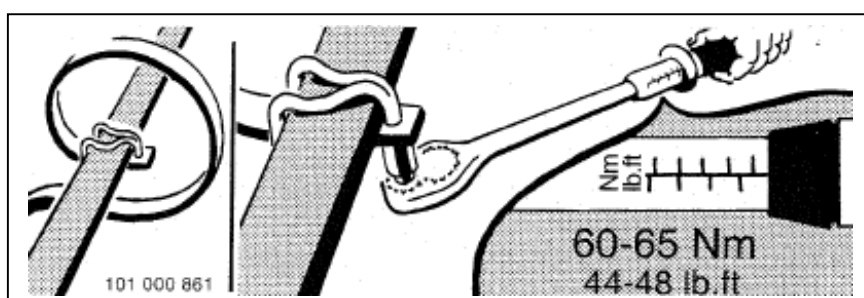
Non si può mai far inversione di marcia tenendo i denti del coltivatore messi nel suolo. Il coltivatore deve essere sollevato allo scopo di evitare dei sovraccarichi dei denti che potrebbero causare fratture e rotture degli stessi.

Manutenzione e assistenza

Osservazioni generali

La macchina KONGSKILDE Vibro Master 2500 richiede poche operazioni di manutenzione e di assistenza:

- Al termine di ogni utilizzazione la macchina va pulita.
- Dopo le prime 10 ore di lavoro, è necessario controllare e stringere tutte le viti e tutti i dadi. L'operazione si deve ripetere ogni 100 ore di lavoro. Nel caso di necessità, è opportuno stringere elementi allentati.
- Nel caso di allentamento dei denti del coltivatore è necessari avvitare il collare di fissaggio del dente fino al valore di coppia dinamometrica compreso fra 60 ÷ 65 Nm

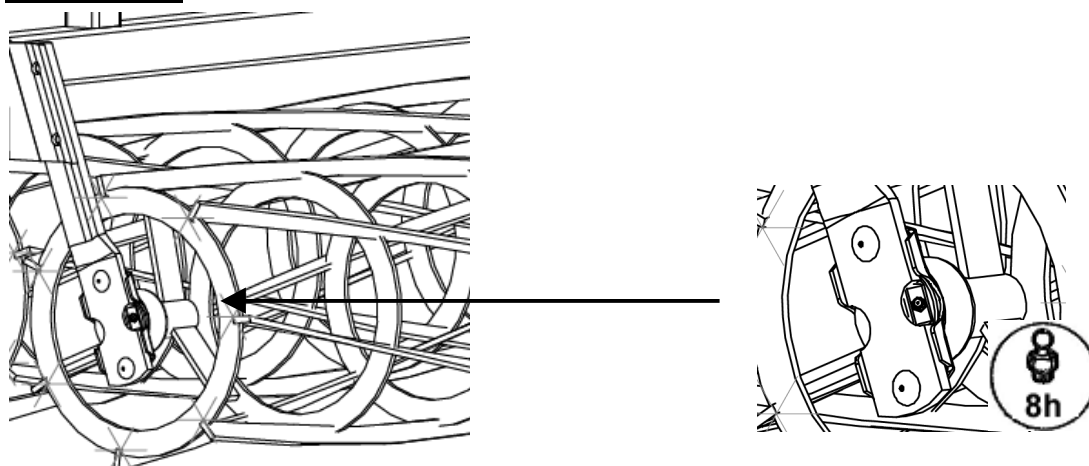


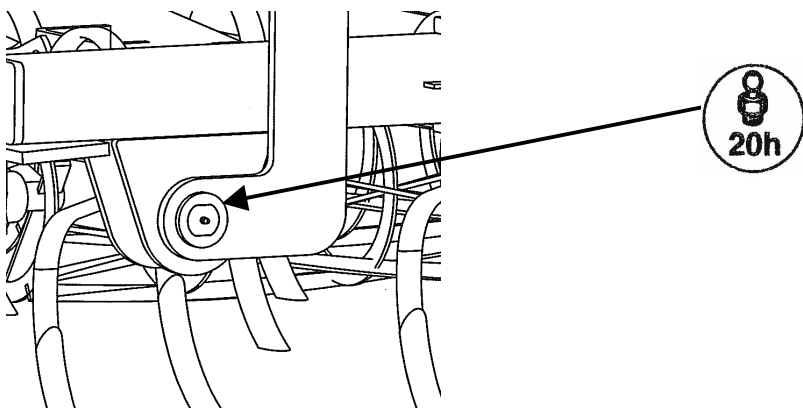
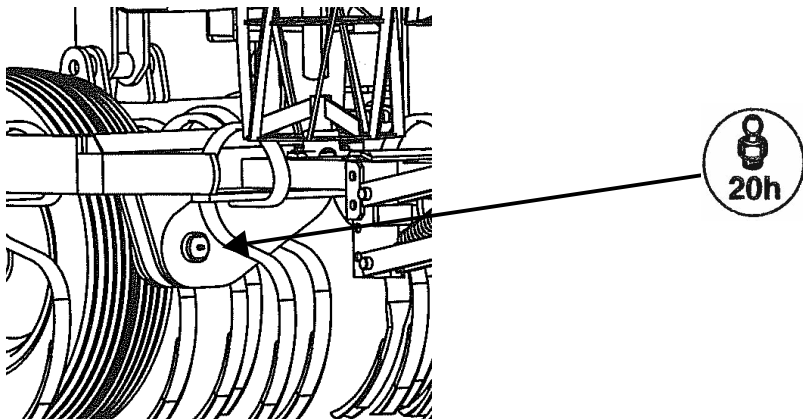
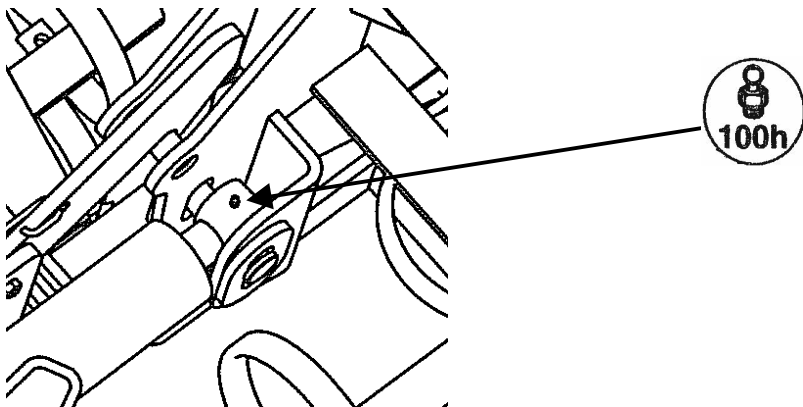
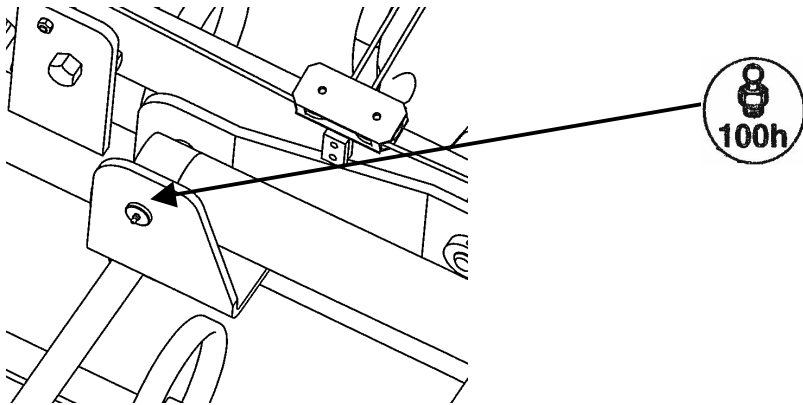
- Ingrassare i punti richiesti conformemente alla specificazione che segue più oltre.
- Tutti i pezzi usurati o danneggiati devono essere sostituiti in occasione più prossima possibile al fine di garantire l'uso regolare e sicuro della macchina.
- Per la sostituzione dei pezzi usurati o guasti bisogna utilizzare soltanto i pezzi di ricambio originali di produzione della ditta KONGSKILDE.

Pressione delle gomme

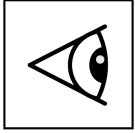
Tipo pneumatico	Pressione raccomandata di pneumatici
24X8.00 – 14.5	3,2 bar / (46 PSI)

Smarowanie





Sistema idraulico – condotti, tubi flessibili e giunti.



Prima di usare la macchina Vibro Master 2500 per la prima volta è necessario controllare l'intero sistema idraulico, cioè tutti i condotti, tubi flessibili e giunti. Nel caso di trovare qualsiasi traccia di danneggiamento, occorre provvedere alla sostituzione dei pezzi difettosi.



Bisogna ricordarsi che se il sistema idraulico sarà danneggiato durante l'operazione di piegamento o estensione delle ali del telaio (versione pieghevole), le ali si possano estendere immediatamente.

Modalità di parcheggiare e conservare



Nel caso di intervalli di lavoro più lunghi la macchina deve essere conservata in un posto sicuro, inaccessibile ai bambini.



Prima di intervalli di lavoro prolungati (inverno) come anche prima della prima utilizzazione, è necessario ingrassare tutti i punti di lubrificazione (ingrassatori). Perni ed elementi di regolazione vanno ingrassati con lubrificante solido.



Per un periodo delle soste di lavoro del dispositivo prolungate, le superfici di lavoro dei denti, raschietti e rulli devono essere coperti con lubrificante solido al fine di evitare la creazione dei focolai di corrosione. Occorre utilizzare soltanto tali grassi che non influiscono negativamente sull'ambiente.



Pezzi di ricambio necessari e quei soggetti a usura (materiali d'esercizio) vanno ordinati prima dell'inizio del periodo di sosta della macchina. Ciò permette di evitare le soste nel momento in cui inizia la nuova stagione di lavori nei campi.

