

PR60-118B-04

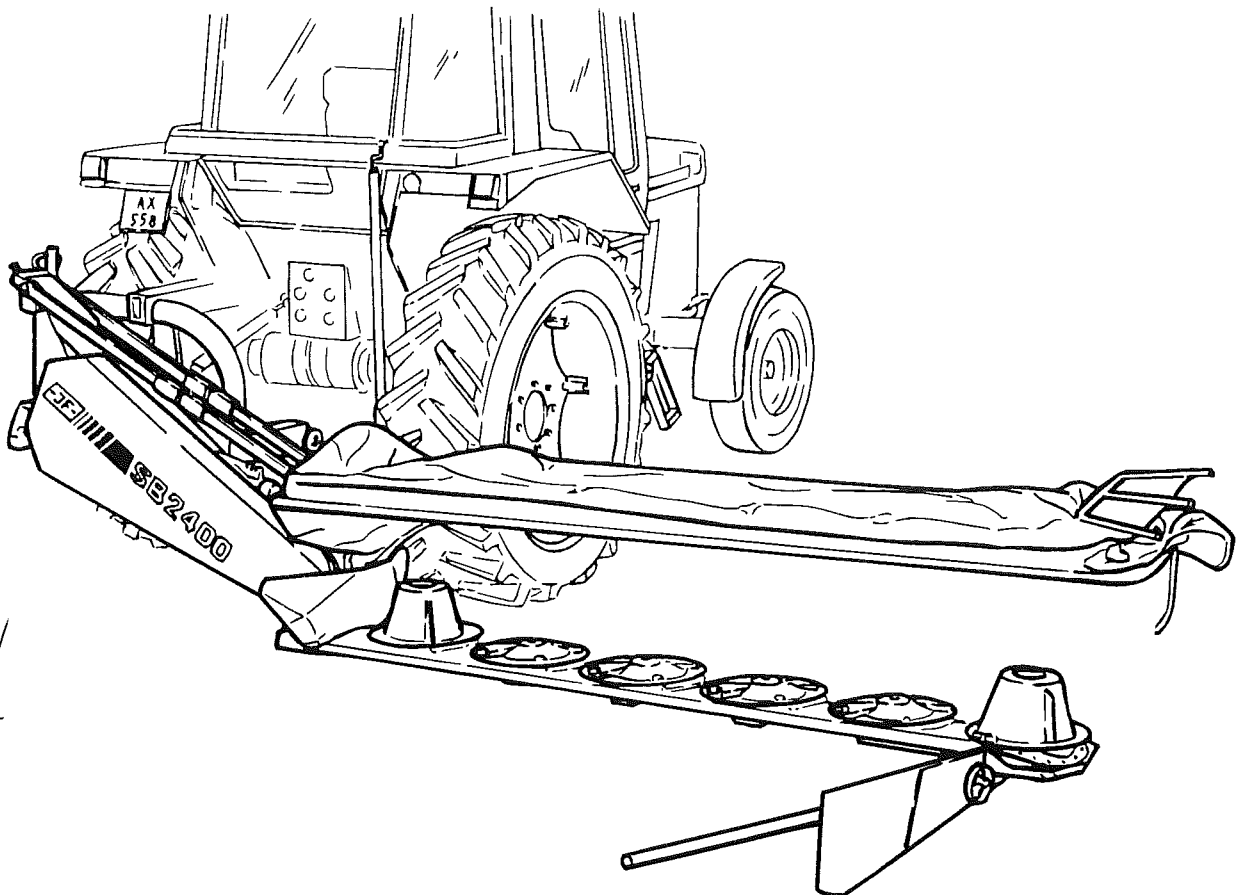


**SB 2400
MK II**

**Skiveslåmaskine / Scheibenmäher
Disc Mover / Faucheuse à Disques**

**Reservedelskatalog / Ersatzteilkatalog
Spare Parts Book / Catalogue de pièces**

10



Gyldig fra:
Gültig ab: **1995 01 01**
Valid from:
Valable á partir de:

Fabrikationsnr.:
Machinen Nr.: **1954**
Serial No.:
No. de serie:

Udgave:
Ausgabe: **1999 04 14**
Edition:
Edition: **10**

Notér fabrikationsnummeret på Deres maskine på omslagets inderside.
Notieren Sie die Fabrikationsnummer Ihrer Maschine auf der Innerseite des Umschlages.
Please note the serial number of Your machine at the inside of the cover.
Veuillez noter le numero de Votre machine sur la face interne de la couverture.

Bestiller De reservedele så opgiv venligst maskinens fabriksnummer og eventuelt købsår. Det sparer Dem tid, penge og ærgelser og os unødigt besvær.
De kan notere nummeret på Deres maskine her:

Nr..... Leveret den / 19.....
så har De det ved hånden, når De eventuelt skal bestille reservedele.
Fabriksnummeret findes indhugget i rammen, som vist på figuren.

Bei Ersatzteilbestellungen ist die Fabrikationsnummer Ihrer Maschine unbedingt anzugeben.
Das erspart Ihnen Zeit, Geld und Ärger und erleichtert uns die Abfertigung.
Tragen Sie die Nummer Ihrer Maschine bitte hier ein:

Nr..... Geliefert am / 19.....
dann haben Sie bei Ersatzteilbestellungen immer die Nummer bei der Hand.
Die Fabrikationsnummer ist im Rahmen eingeschlagen, siehe Figur.

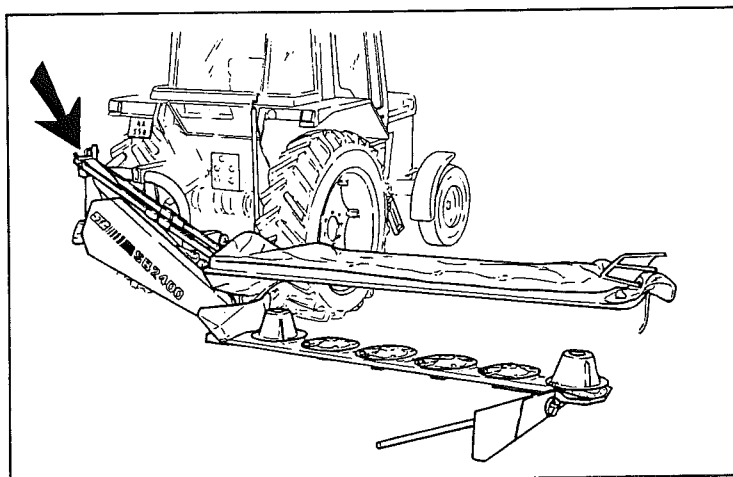
Always state the serial number and if possible the year of the machine when ordering spare parts whereby you save time and money and facilitates matters for us.
Please enter the number of your machine here:

No..... Delivered on the / 19.....
Appropriate when ordering parts.
The serial number is located as shown on the figure.

Lorsque vous commandez des pièces détachées, indiquez toujours le numéro de série de votre machine et si possible son année de fabrication. Vous éviterez des pertes de temps et vous nous faciliterez le travail.
Prière de noter ici le numéro de série de votre machine:

Numéro..... Livrée le / 19.....

Ceci vous sera utile lorsque vous commanderez des pièces.
Le numéro de série est gravé dans le cadre comme indiqué sur la figure.





RESERVEDELSKATALOG ERSATZTEILKATALOG SPARE PARTS BOOK CATALOGUE DE PIÈCES

Kataloget er opdelt i 5 afsnit:

1. Beskrivelse af reservedelskataloget.
2. Nummernøgle for monteringsdele.
3. Nummernøgle - viser på hvilke figurer reservedelsnumrene findes.
4. Figurnøgle - viser på hvilke figurer delene findes.
5. Reservedelsliste.

Der Katalog ist in 5 Abschnitte eingeteilt:

1. Beschreibung des Ersatzteilkataloges.
2. Nummernschlüssel für Montagezubehör.
3. Nummernschlüssel mit Angabe der jeweiligen Ersatzteilnummer.
4. Figurliste mit Angabe, auf welche figuren die Teile zu finden sind.
5. Ersatzteilliste.

The book is divided into 5 passages:

1. Description of the spare part book.
2. Number key for assembly parts.
3. Number key showing on which figures the spare part numbers can be found.
4. Figure key showing on which figures the parts can be found.
5. Spare parts list.

Le catalogue est divisé en 5 sections:

1. Description du catalogue de pièces.
2. Liste de pièces de montage.
3. Numéros des pièces de rechange indiquant le numéro de figure.
4. Liste des figures indiquant sur quelle figure se trouvent les pièces.
5. Liste de pièces de rechange.



Beskrivelse af reservedelskataloget:
Beschreibung des Ersatzteilkataloges:
Description of the spare part book:
Description du catalogue de pièces:

Pos.nr.:

Positionsnummer mærket med "()"
 er ikke standard.
 Leveres som tilbehør.

Positionsnummer:

Eine Positionsnummer mit "()"
 gekennzeichnet, wird als Zubehör
 geliefert.

Position No.:

The position No. marked "()"
 is not standard.
 Is delivered as accessories.

No de pos.:

Le nombre de position marqué d'un "()"
 n'est pas une pièce standard.
 Livrée comme accessoire.

Antal:

Antal dele pr. maskine.
 Ved undersamlinger: dele pr. samling.

Anzahl:

Anzahl Teile je Maschine.
 Bei untersammlungen:
 Anzahl Teile je Sammlung.

Quantity:

States quantity of parts for machine.
 In connection with subassemblies:
 quantity for the assembly.

Quantité:

Quantité de pièces par machine
 Pour les sous-ensembles: pièces
 par assemblage

Benævnelse:

>=0003219 <=0003448
 Reservedel anvendt på maskine fra
 og med fabriktionsnummer 3219 til
 og med nr. 3448.

Benennung:

>=0003219 <=0003448
 Ersatzteil für Maschinen von
 Fabrikationsnummer 3219 bis
 Nr. 3448.

Designation:

>=0003219 <=0003448
 Spare part used for machine from
 serial No. 3219 up to No. 3448 both
 Nos. included.

Désignation:

>=0003219 <=0003448
 Pièce de rechange employée sur
 machines à partir de no de série 3219

Varenr.:

Varenummer mærket med "T" er ikke
 standard. Leveres som tilbehør.
 Varenummer mærket med "+":
 ændring undervejs.

Warennummer:

Ist eine Warennummer mit "T" ge-
 kennzeichnet, wird sie als Zubehör
 geliefert.
 Eine Warennummer mit "+" ist als
 Modifikation unterwegs.

Article no.:

The article no. marked "T" is not
 standard. Is delivered as accessories.
 The article no. marked "+":
 modification is being made.

Référence:

La référence marquée d'un "T" n'est pas
 une référence standard. Livrée comme
 accessoire.
 La référence marquée de "+":

>=XXXXXXXX

HERTIL, DAZU
 TO THIS, A CECI

POS.	VARENUMMER	ANTAL	BENÆVNELSE	BEZEICHNUNG	DESIGNATION	HERTIL, DAZU TO THIS, A CECI
33.	1340-9153	T 2	KRYDS KREUZGARNITUR >=0003219 <=0003448	CENTRE		1341-9187 1
33.1	1350-7005	2	KRYDS KREUZGARNITUR >=0003219	CENTRE		1350-9052 4 1350-9104 1
34.	1340-0196	1	PROFILAKSEL M. GAFFEL PROFILE SHAFT WITH FORK PROFILWELLE MIT GABEL			
34.1	1350-8008	1	>=0003219 <=0003448 PROFILGAFFEL PROFILGABEL >=0003449	PROFIL FORK		

Hertil:

Angiver hvilke og hvor mange
 monteringsdele (skruer, møtrikker, skiver
 osv.) der anvendes sammen med reserve-
 delen. Se under nummernøgle for
 monteringsdele.

Dazu:

Angabe von Montierungsteilen (Schrau-
 ben, Muttern, Scheiben usw.) die zusam-
 men mit dem Ersatzteil angewendet
 werden sollen. Siehe Nummerschlüssel
 für Montagezubehör.

To this:

States which and how many mounting
 assemblies (screws, nuts, discs etc.)
 are delivered with the spare part.
 See under number key for assembly parts.

A ceci:

Indique lesquelles et combien de
 pièces de montage (vis, écrous, rondelles
 etc.) sont employées avec la pièces de re-
 change. Voir dans la liste de numéros
 pour pièces de montage.

VARENUMMER	BENÆVNELSE	BEZEICHNUNG	DESIGNATION
1213-1126	STÅLSÆTSKRUE M6-15	STAHLSECHSKANTSCHRAUBE M6-15	STEEL SET SCREW M6-15
1213-3224	STÅLSÆTSKRUE M10-25	STAHLSECHSKANTSCHRAUBE M10-25	STEEL SET SCREW M10-25
1213-3225	STÅLSÆTSKRUE M10-25 KVAL.12.9	ST SECHSKANTSCHR.M10-25 Q.12.9	STEEL SET SCREW M10-25 Q.12.9
1213-3322	STÅLSÆTSKRUE M10-30	STAHLSECHSKANTSCHRAUBE M10-30	STEEL SET SCREW M10-30
1213-4224	STÅLSÆTSKRUE M12-25	STAHLSECHSKANTSCHRAUBE M12-25	STEEL SET SCREW M12-25
1213-4225	STÅLSÆTSKRUE M12-25 DELTA	STAHLSECHSKANTSCHRAUBE M12-25 DELTA	STEEL SET SCREW M12-25 DELTA
1213-4322	STÅLSÆTSKRUE M12-30	STAHLSECHSKANTSCHRAUBE M12-30	STEEL SET SCREW M12-30
1213-4422	STÅLSÆTSKRUE M12-40	STAHLSECHSKANTSCHRAUBE M12-40	STEEL SET SCREW M12-40
1213-4626	STÅLSÆTSKRUE M12-70	STAHLSECHSKANTSCHRAUBE M12-70	STEEL SET SCREW M12-70
1214-3122	STÅLSKRUE M10-45	STAHLSECHSKANTSCHRAUBE M10-45	STEEL SCREW M10-45
1214-3222	STÅLSKRUE M 10-50 GALV.	STAHLSECHSKANTSCHRAUBE M 10-50	STEEL SCREW M 10-50
1214-4221	STÅLSKRUE M12-55 KV 10.9	STAHLSECHSKANTSCHRAUBE M12-55	STEEL SCREW M12-55 Q. 10.9
1214-4327	STÅLSKRUE M12-80 KV12.9	STAHLSECHSKANTSCHR.M12-80Q12.9	STEEL SCREW M12-80 Q12.9
1214-4330	STÅLSKRUE M 12-90	STAHLSECHSKANTSCHRAUBE M 12-90	STEEL SCREW M 12-90
1214-5224	STÅLSKRUE M16-55	STAHLSECHSKANTSCHRAUBE M16-55	STEEL SCREW M16-55
1215-3228	BRÆDDESKRUE M10-20 KV 8.8	FALCHRUNDSCHR. M 10-20 Q 8,8	CARRIAGE SCREW M 10-20 Q 8,8
1215-4622	BRÆDDESKRUE M12-60	FLACHRUNDSCHRAUBE M12-60	CARRIAGE SCREW M12-60
1219-0234	UNBRACOSKRUE M10-30 MK	INNENSECHSK SCHR M10-30 MK	ALLEN SCREW M10-30 MK
1219-0262	UNBRACOSKRUE M8-20	INNENSECHSKANTSCHRAUBE M8-20	ALLENSCREW M8-20
1219-0273	SKRUE M8-35 10.9	SCHRAUBE M8-35 10.0	SCREW M8-35 10.9
1219-0300	LÅSESKRUE M10-20 8.8	SCHLOSSSCHRAUBE M10-20 8.8	LOCKING SCREW M10-20 8.8
1219-0301	LÅSESKRUE M10-30 8.8	SPERRSCHRAUBE M10-30 8.8	LOCKING SCREW M10-30 8.8
1219-0302	LÅSESKRUE M10-25 8.8	SCHLOSSSCHRAUBE M10-25 8.8	LOCKING SCREW M10 8.8
1219-0522	SKRUE M10-50	SCHRAUBE M10-50	SCREW M10-50
1219-0526	PLOVSKRUE M10-25	PFLUGSCHRAUBE M10-25	PLOUGH SCREW M10-25
1219-0904	FLANGEbolt	BOLT	BOLT
1220-1323	NYLOC MØTRIK M6	NYLOC MUTTER M6	NYLOC NUT M6
1220-2321	NYLOC MØTRIK M8	NYLOC MUTTER M8	NYLOC NUT M8
1220-3122	STÅLMØTRIK M10	STAHLMUTTER M10	STEEL NUT M10
1220-3321	NYLOC MØTRIK M10	NYLOC MUTTER M10	NYLOC NUT M10
1220-3522	TANDMØTRIK M10	ZAHNMUTTER M10	SPROCKET NUT M10
1220-4321	NYLOC MØTRIK M12	NYLOC MUTTER M12	NYLOC NUT M12
1220-4323	NYLOC MØTRIK M12 KV 10	NYLOC MUTTER M12 Q 10	NYLOC NUT M12 Q 10
1220-5321	NYLOC MØTRIK M16	NYLOC MUTTER M16	NYLOC NUT M16
1220-6321	NYLOC MØTRIK M20	NYLOC MUTTER M20	NYLOC NUT M20
1241-2308	SPÆNDESKIVE 11,5-23-1,5	SCHEIBE 11,5-23-1,5	WASHER 11,5-23-1,5
1241-3403	SPÆNDESKIVE 13-25-2,5	SCHEIBE 13-25-2,5	WASHER 13-25-2,5
1241-3502	SPÆNDESKIVE 13-42-3	SCHEIBE 13-42-3	WASHER 13-42-3
1241-4503	SPÆNDESKIVE 17,5-35-3	SCHEIBE 17,5-35-3	WASHER 17,5-35-3
1241-5301	SPÆNDESKIVE 20,2-34-1,5	SCHEIBE 20,2-34-1,5	WASHER 20,2-34-1,5
1241-5503	SPÆNDESKIVE 21,0-42-3,5	SCHEIBE 21,0-42-3,5	WASHER 21,0-42-3,5
1241-9202	SPÆNDESKIVE 40,1-51-1,5	SCHEIBE 40,1-51-1,5	WASHER 40,1-51-1,5
1251-1201	SPÆNDESTIFT 3,5-30	SPANNSTIFT 3,5-30	SPECIAL PIN 3,5-30
1251-3201	SPÆNDESTIFT 5-30	SPANNSTIFT 5-30	SPECIAL PIN 5-30
1251-4103	SPÆNDESTIFT 6-24	SPANNSTIFT 6-24	SPECIAL PIN 6-24
1251-5301	SPÆNDESTIFT 7-40	SPANNSTIFT 7-40	SPECIAL PIN 7-40
1251-5602	SPÆNDESTIFT 8-70	SPANNSTIFT 8-70	SPECIAL PIN 8-70
1251-6402	SPÆNDESTIFT 10-55	SPANNSTIFT 10-55	SPECIAL PIN 10-55
1251-7602	SPÆNDESTIFT 13-70	SPANNSTIFT 13-70	SPECIAL PIN 13-70
1251-8301	SPÆNDESTIFT 15-40	SPANNSTIFT 15-40	SPECIAL PIN 15-40
1252-4201	SPLIT 5-30	SPLINT 5-30	COTTER PIN 5-30
1254-3201	SIKRINGSSPLIT 8 MM	FEDERSPLINT 8 MM	SECURING PIN 8 MM
1254-4201	SIKRINGSSPLIT 10 MM	FEDERSPLINT 10 MM	SECURING PIN 10 MM
1311-8701	OMLØBER M10L	UEBERWURFMUTTER M10L	SCREWED CAP M10L
1311-8711	SKÆRERING D10L	KEILRING D10L	UNION SLEEVES D10L
1335-5514	LEJE	LAGER	BEARING
1393-0121	MØTRIKHÆTTE	HUTMUTTER	CAP NUT
1434-0101	TALLERKENFJEDER 28-10,2-1	TELLERFEDER 28-10,2-1	DISC SPRING 28-10,2-1
1435-0004	TRYKFJEDER	DRUCKFEDER	COMPRESSION SPRING

VARENUMMER	FIGUR	POS.	VARENUMMER	FIGUR	POS.	VARENUMMER	FIGUR	POS.	VARENUMMER	FIGUR	POS.
1165-0190	6.	1.	1341-9523	8.	12.	2082-144X	2.	41.	3082-105A	1.	4.
1165-0190	6.	1	1341-9523	9.	12.	2082-158X	5.	13.	3082-115X	5.	1.
1166-0103	3.	1.	1341-9524	10.	2.	2082-159X	5.	14.	3082-120X	2.	18.
1214-5426	1.	22.	1341-9587	10.	13.	2082-248X	2.	1.	3082-137X	1.	21.
1219-0807	6.	3.	1341-9618	8.	54.	2082-259X	1.	34.	3082-150A	3.	6.
1219-0807	6.	1	1341-9618	9.	54.	2082-260X	1.	35.	3082-150B	3.	6.
1219-0807	11.	10.	1341-9630	8.	53.	2082-288X	3.	5.	3082-154X	3.	8.
1219-0807	11.	1	1341-9630	9.	53.	2082-331X	2.	2.	3082-157X	3.	7.
1219-0809	6.	17.	1341-9641	8.	55.	2082-332X	2.	6.	3082-224A	3.	3.
1219-0809	6.	1	1341-9641	9.	56.	2082-333X	1.	10.	3082-249X	1.	20.
1220-4321	4.	20.	1341-9733	10.	12.	2082-334X	2.	20.	3082-264X	11.	11.
1220-4323	6.	4.	1343-0405	1.	18.	2082-335X	2.	42.	3082-264X	11.	1
1220-4323	6.	1	1343-0405	6.	11.	2082-336X	11.	4.	3082-272X	11.	2.
1220-4323	11.	9.	1343-0405	6.	1	2082-336X	11.	1	3082-272X	11.	1
1220-4323	11.	1	1361-9720	2.	3.	2082-338X	11.	5.	3082-277X	11.	3.
1251-9006	8.	24.	1380-0013	6.	12.	2082-338X	11.	1	3082-277X	11.	1
1251-9007	9.	24.	1380-0013	6.	1	2082-349X	5.	15.	3082-293X	3.	4.
1254-3102	1.	28.	1380-0023	6.	5.	2082-360X	5.	32.	3082-312X	6.	20.
1255-3202	7.	18.	1380-0023	11.	7.	2082-366X	5.	12.	3082-312X	6.	1
1255-4201	2.	11.	1380-0024	6.	6.	2082-367X	5.	23.	3082-313X	12.	3.
1255-4201	4.	6.	1380-0024	11.	8.	2082-368X	5.	24.	3082-329X	1.	9.
1255-6101	10.	9.	1380-0031	6.	1	2082-369X	5.	26.	3082-344X	5.	8.
1255-7102	4.	7.	1380-0031	11.	1	2082-388X	5.	16.	3082-345X	5.	9.
1255-7102	7.	14.	1380-0032	6.	1	2082-502X	5.	34.	3082-348X	5.	17.
1311-2601	2.	40.	1380-0032	11.	1	2085-186X	4.	5.	3082-364X	5.	33.
1311-8401	2.	33.	1380-2106	4.	0.	2085-189X	4.	15.	3082-375X	6.	7.
1315-9116	7.	19.	1392-0110	1.	3.	2085-210X	4.	18.	3082-375X	11.	6.
1315-9118	7.	6.	1393-0105	3.	10.	2085-214X	4.	1.	3082-376X	6.	2.
1315-9140	7.	3.	1393-0107	5.	35.	2085-413X	4.	8.	3082-381X	1.	12.
1315-9264	7.	5.	1393-0109	1.	33.	2085-618X	4.	16.	3082-383X	6.	1
1315-9265	7.	8.	1393-0138	2.	37.	2085-619X	4.	24.	3082-383X	11.	1
1315-9266	7.	9.	1393-0170	2.	17.	2085-621X	4.	23.	3082-384X	6.	1
1315-9267	7.	12.	1399-0154	1.	19.	2085-624X	4.	11.	3082-385X	6.	1
1315-9268	7.	11.	1431-3298	1.	16.	2085-625X	4.	12.	3082-386X	12.	4.
1315-9269	7.	7.	1433-0292	1.	31.	2085-626X	4.	13.	3082-509X	7.	0.
1315-9270	7.	10.	1433-0298	1.	30.	2085-627X	4.	14.	3085-248X	4.	30.
1315-9271	7.	16.	1433-0312	3.	11.	2085-628X	4.	17.	3085-263X	4.	32.
1315-9272	7.	15.	1435-0004	5.	3.	2085-641X	4.	22.	3085-266X	4.	31.
1315-9273	7.	17.	1435-0007	1.	25.	2085-642X	4.	21.	3223-192A	1.	24.
1315-9274	7.	4.	1435-0021	1.	2.	2085-645X	4.	4.	3224-089X	1.	27.
1315-9342	7.	1.	1501-0009	8.	5.	2085-646X	4.	19.	3225-087X	1.	37.
1317-0208	4.	2.	1501-0009	9.	5.	2085-670X	4.	9.	3225-395X	6.	9.
1317-0302	2.	38.	1501-0010	8.	4.	2085-680X	4.	3.	3225-395X	6.	1
1317-0442	2.	31.	1501-0010	9.	4.	2114-175X	3.	9.	3228-608X	6.	13.
1317-0714	4.	10.	1501-0022	8.	51.	2191-019X	1.	29.	3228-608X	6.	15.
1317-0714	5.	20.	1501-0022	9.	51.	2221-109X	1.	14.	3228-608X	6.	1
1317-0715	2.	39.	1501-0022	9.	55.	2223-220X	1.	36.	3228-753X	6.	14.
1317-9042	2.	28.	1501-0108	9.	26.	2225-092X	1.	38.	3228-753X	6.	1
1317-9044	2.	24.	1501-0109	8.	25.	2225-394X	6.	8.	3889-088X	1.	99.
1317-9046	2.	26.	1501-0110	8.	26.	2225-394X	6.	1	4080-7003	12.	1.
1317-9101	2.	30.	1501-0111	9.	25.	2225-970X	5.	19.	4080-8011	11.	1.
1317-9236	2.	22.	2010-394X	2.	32.	2228-560X	5.	10.	4080-8020	11.	1
1317-9262	2.	21.	2081-029X	6.	10.	2228-592X	6.	16.			
1331-3304	2.	9.	2081-029X	6.	1	2228-592X	6.	1			
1331-4102	7.	13.	2081-059X	2.	36.	2228-614X	5.	25.			
1331-9909	7.	2.	2081-294X	5.	29.	2228-637X	6.	18.			
1338-0105	2.	13.	2081-308X	5.	28.	2228-637X	6.	1			
1338-0109	2.	7.	2081-319X	5.	11.	2228-652X	6.	19.			
1340-5417	9.	0.	2081-329X	5.	27.	2228-652X	6.	1			
1340-6410	8.	0.	2081-332X	1.	41.	2279-153X	1.	39.			
1340-9022	9.	23.	2081-376X	6.	1	2506-161X	2.	35.			
1340-9023	9.	27.	2082-020X	2.	14.	3081-263A	5.	18.			
1340-9028	9.	11.	2082-021A	2.	15.	3081-307X	6.	15.			
1340-9055	10.	14.	2082-040X	1.	6.	3081-359X	5.	31.			
1340-9095	8.	99.	2082-045X	1.	17.	3081-361X	5.	30.			
1340-9096	9.	99.	2082-061X	3.	2.	3081-367X	12.	2.			
1340-9135	9.	13.	2082-069A	1.	40.	3081-377X	2.	15.			
1340-9135	10.	0.	2082-069B	1.	40.	3082-002A	1.	7.			
1340-9153	9.	21.	2082-076X	1.	8.	3082-002B	1.	7.			
1341-9005	8.	11.	2082-077X	1.	15.	3082-002C	1.	7.			
1341-9084	8.	23.	2082-085X	2.	12.	3082-008A	1.	1.			
1341-9085	8.	27.	2082-091X	2.	5.	3082-008X	1.	1.			
1341-9155	8.	21.	2082-095X	2.	19.	3082-010B	1.	12.			
1341-9160	10.	11.	2082-108X	5.	6.	3082-012A	1.	32.			
1341-9188	8.	22.	2082-109X	5.	7.	3082-013X	2.	10.			
1341-9188	9.	22.	2082-110X	5.	5.	3082-014X	1.	23.			
1341-9189	10.	15.	2082-112X	5.	4.	3082-019X	2.	16.			
1341-9411	8.	52.	2082-116X	5.	2.	3082-046A	1.	13.			
1341-9411	9.	52.	2082-130X	2.	4.	3082-087X	2.	8.			
1341-9436	10.	10.	2082-133X	1.	5.	3082-096X	6.	21.			

FIGURNØGLE - FIGURSCHLÜSSEL - FIGURE KEY - LISTE DE FIGURES

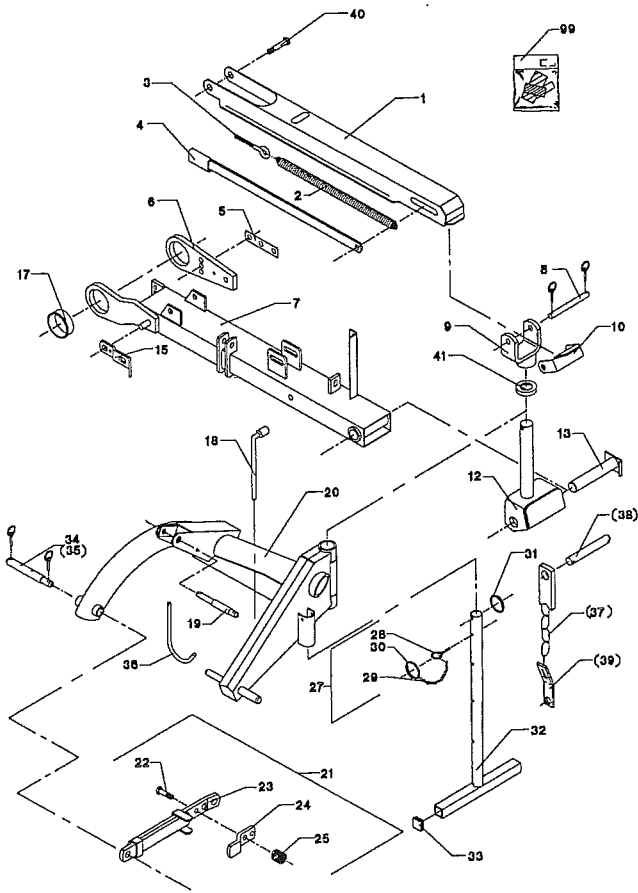


Fig. 01.0

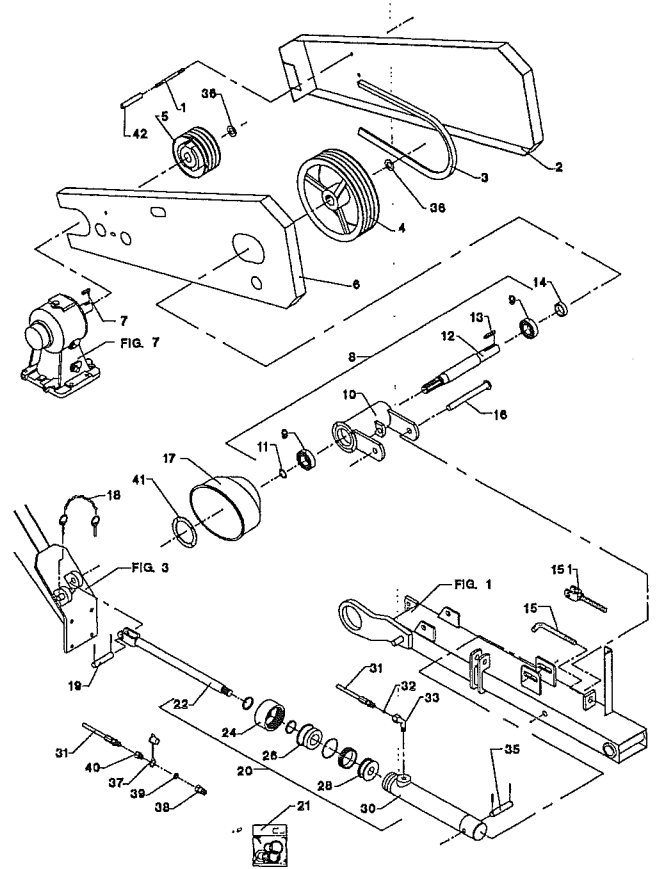
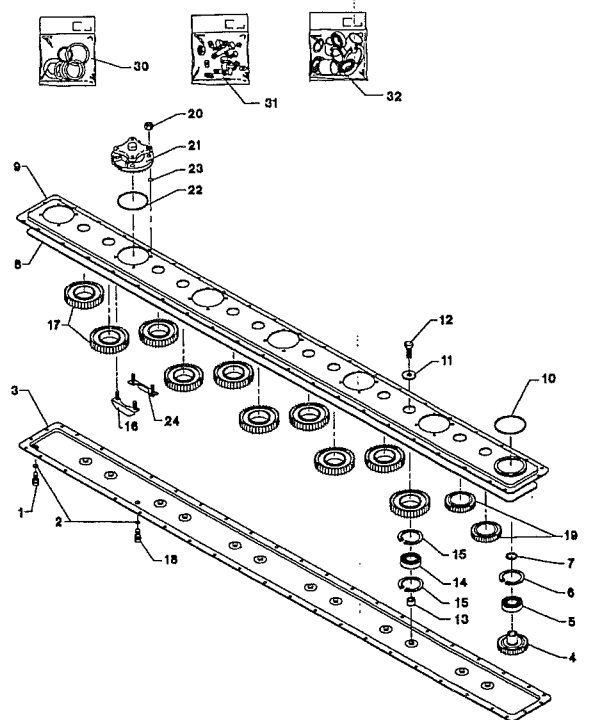
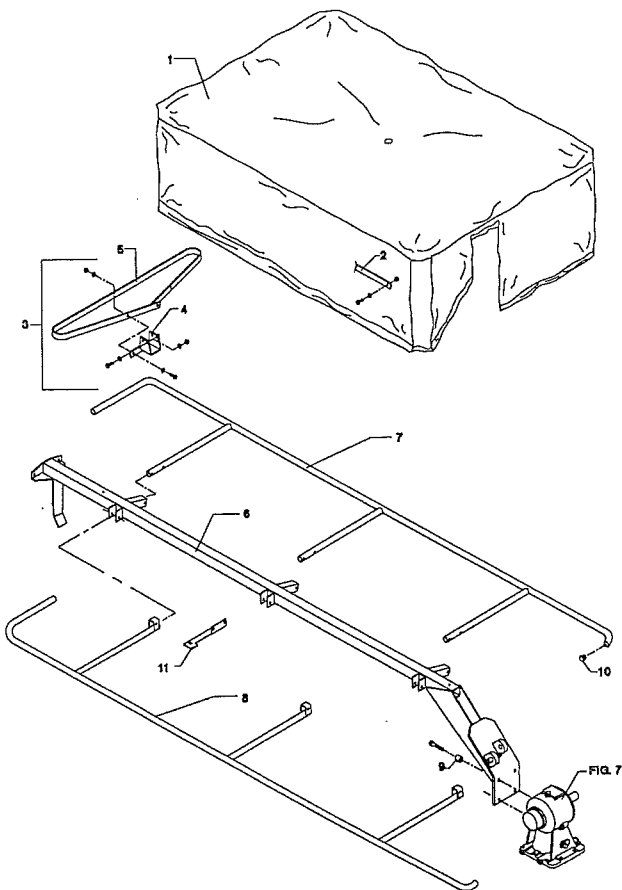


Fig. 02.0

Fig. 03.0

Fig. 04.0



FIGURNØGLE - FIGURSCHLÜSSEL - FIGURE KEY - LISTE DE FIGURES

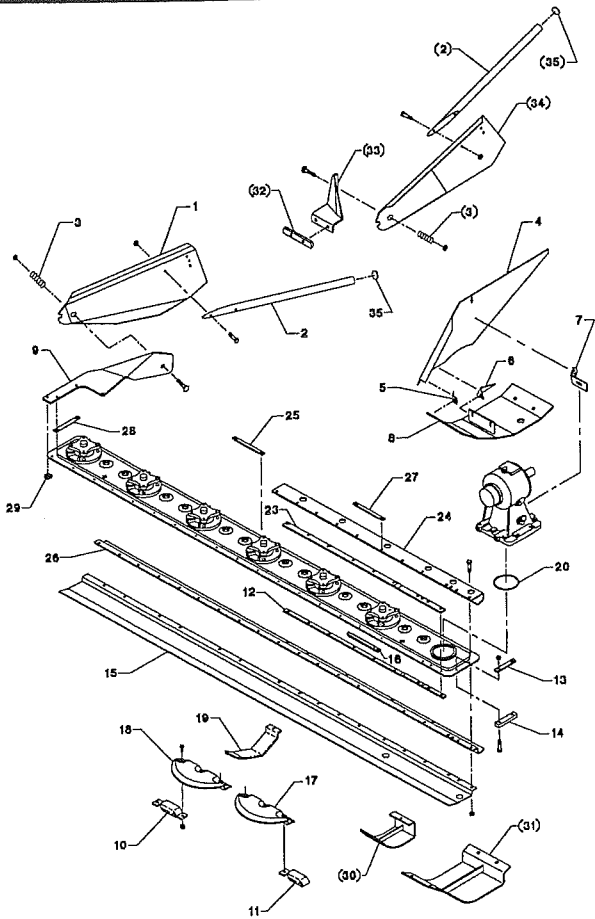


Fig. 05.0

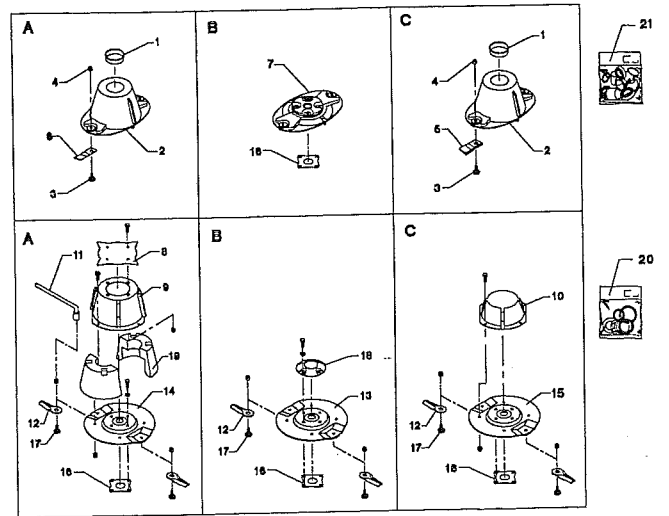


Fig. 06.0

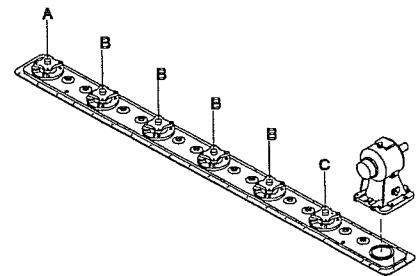
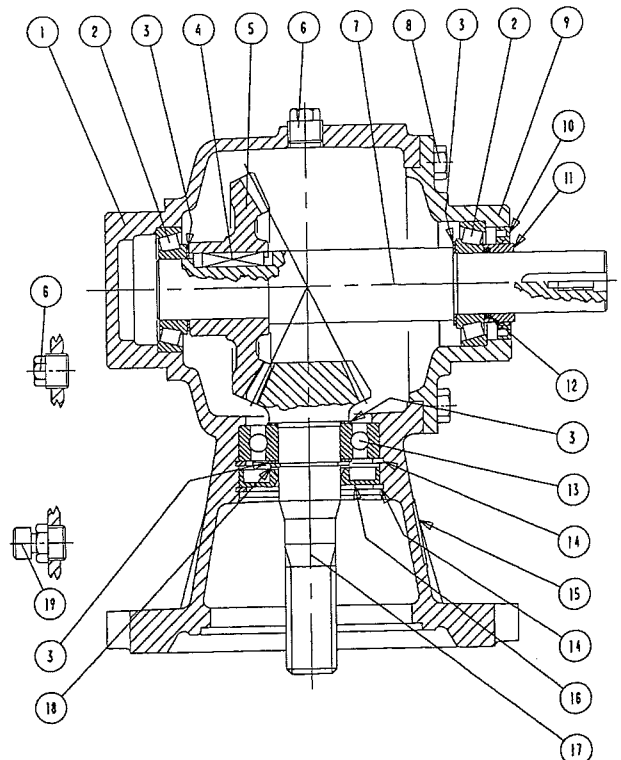
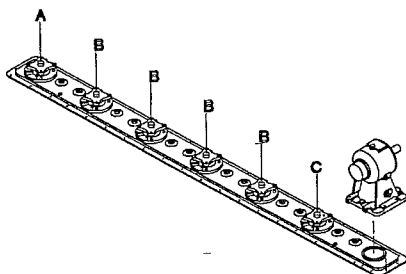
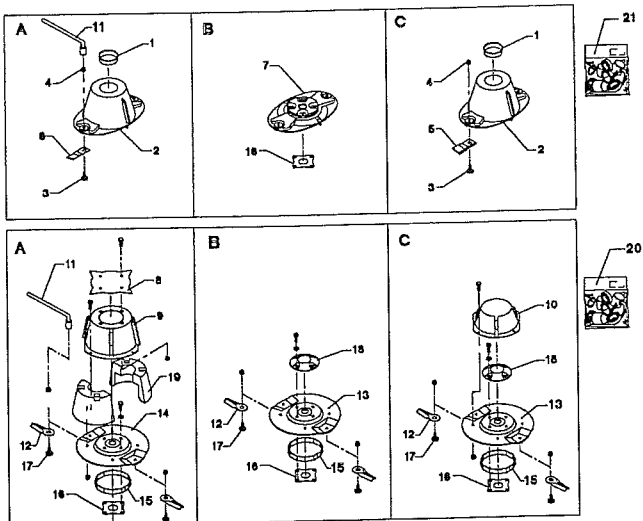


Fig. 06.1

Fig. 07.0



FIGURNØGLE - FIGURSCHLÜSSEL - FIGURE KEY - LISTE DE FIGURES

TILBEHØR-ZUBEHÖR-ACCESSORIES

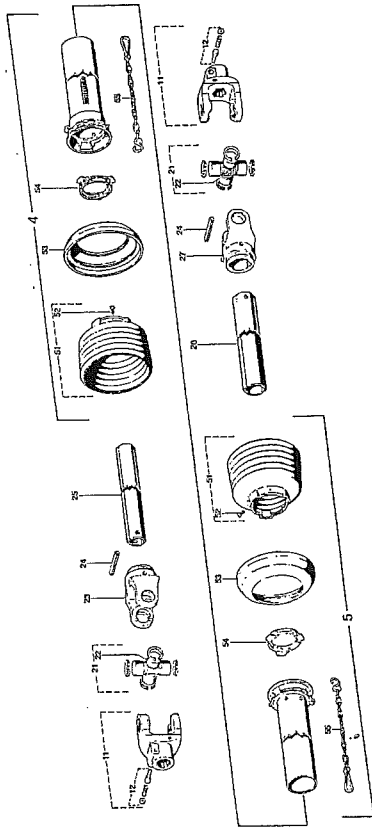


Fig. 08.0

TILBEHØR-ZUBEHÖR-ACCESSORIES

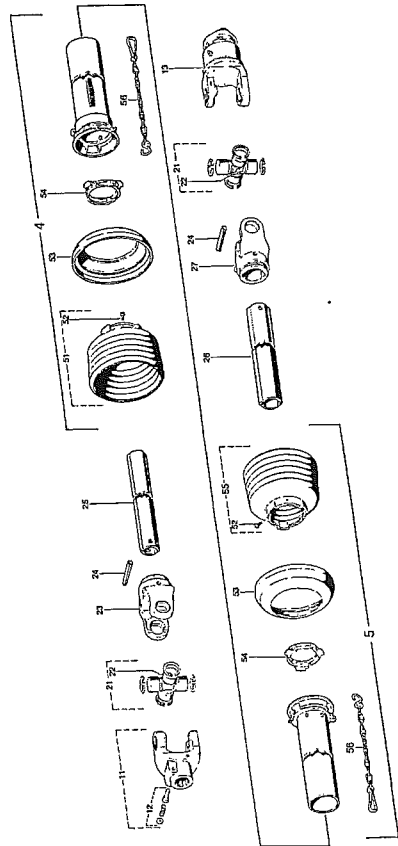


Fig. 09.0

TILBEHØR-ZUBEHÖR-ACCESSORIES

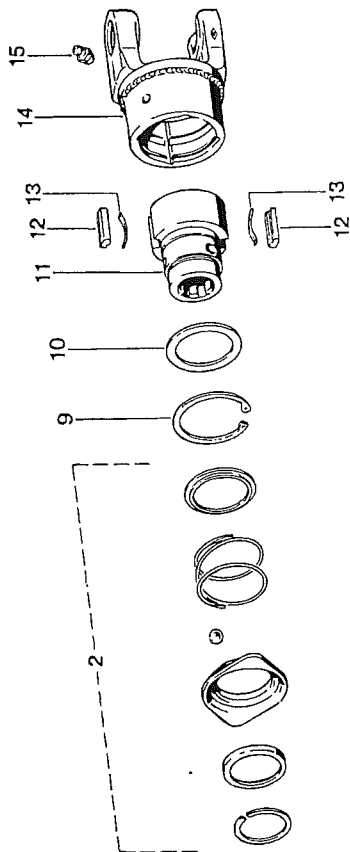


Fig. 10.0

TILBEHØR-ZUBEHÖR-ACCESSORIES

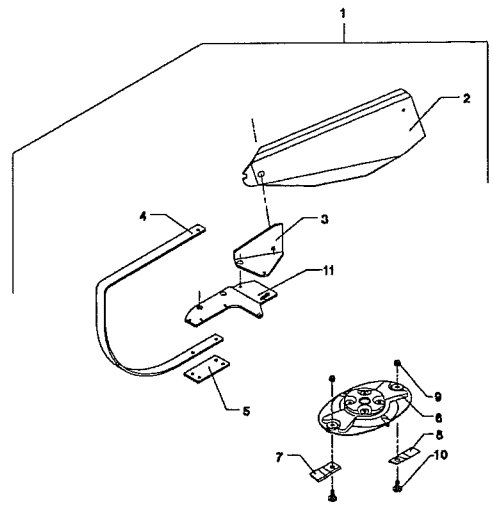


Fig. 11.0

FIGURNØGLE - FIGURSCHLÜSSEL - FIGURE KEY - LISTE DE FIGURES

TILBEHØR - ZUBEHÖR - ACCESSORIES

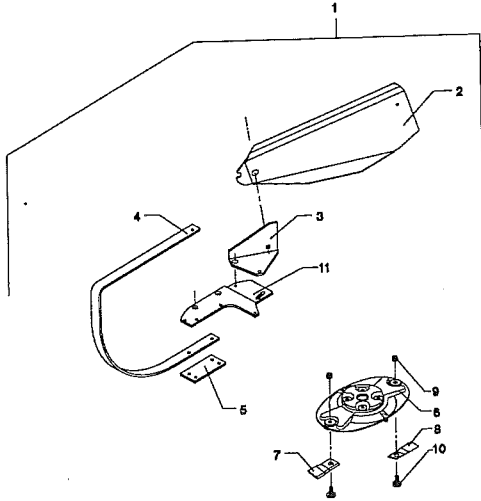


Fig. 11.1

TILBEHØR - ZUBEHÖR - ACCESSORIES

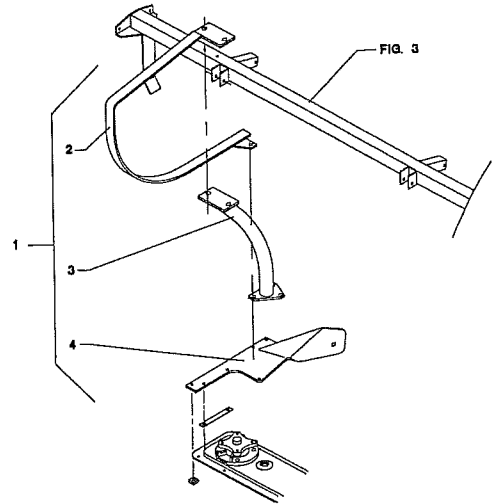


Fig. 12.0

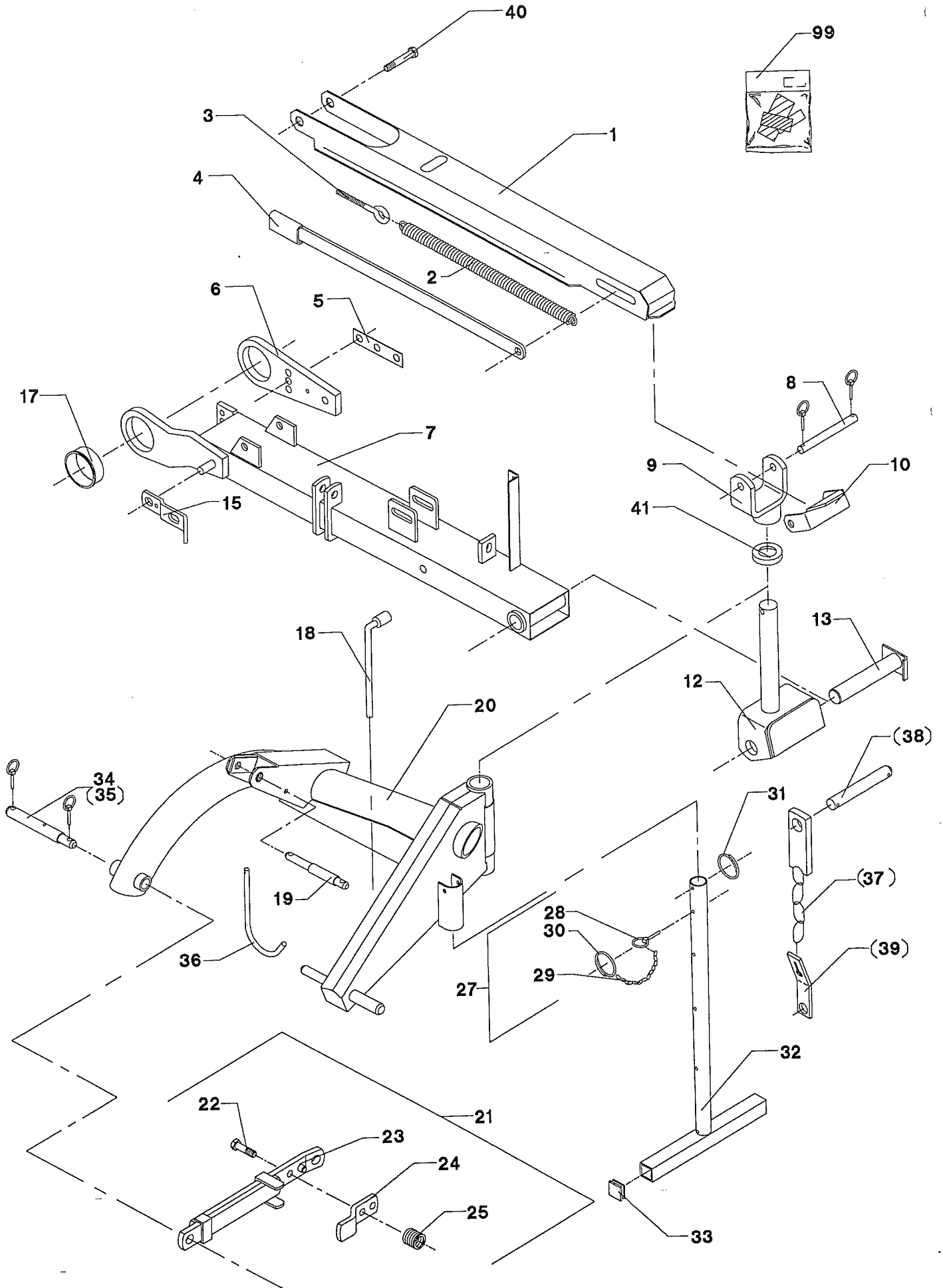
RESERVEDELSLISTE

ERSATZTEILLISTE

SPARE PARTS LIST

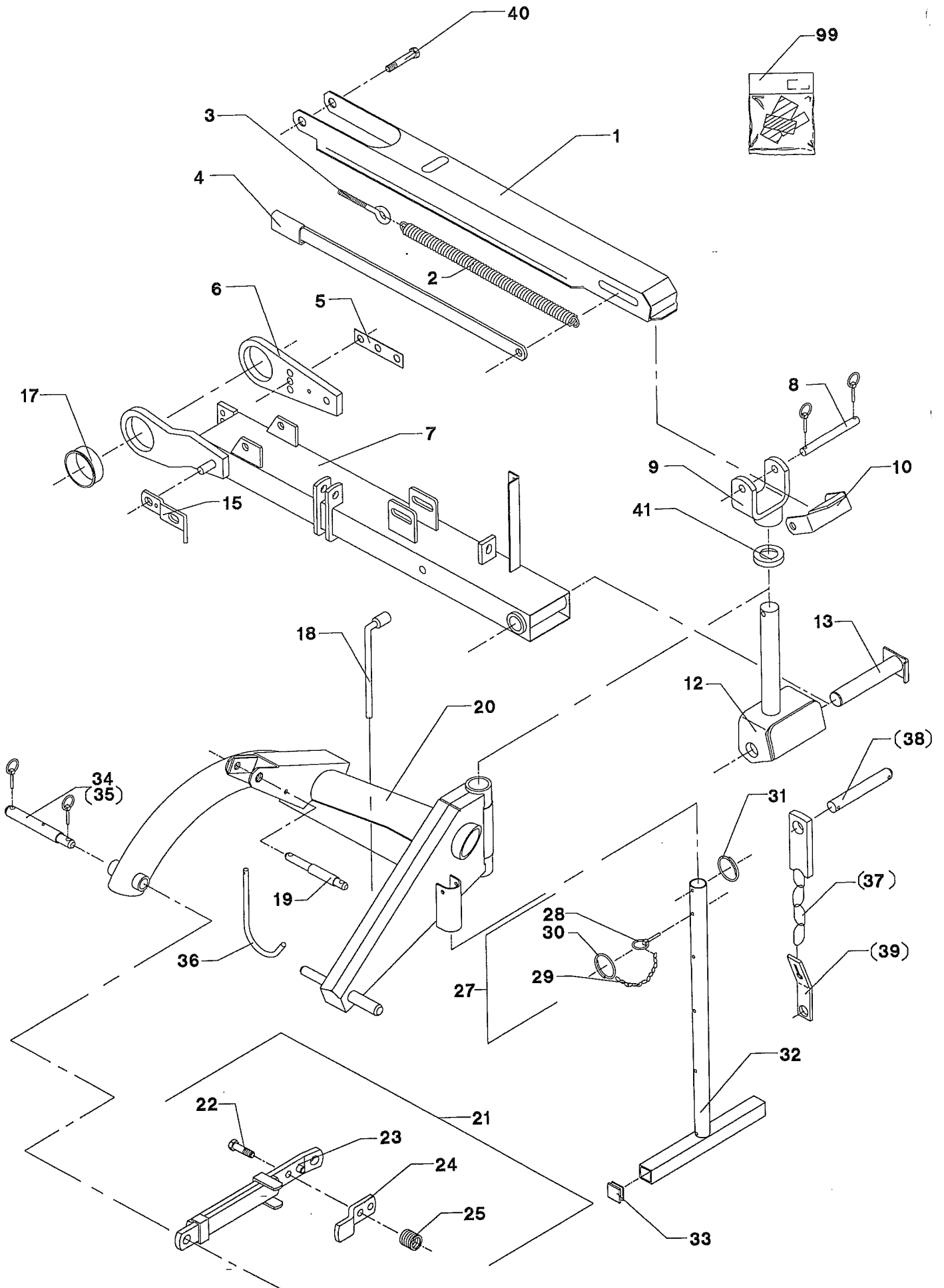
LISTE DE PIÈCES

Fig. 1



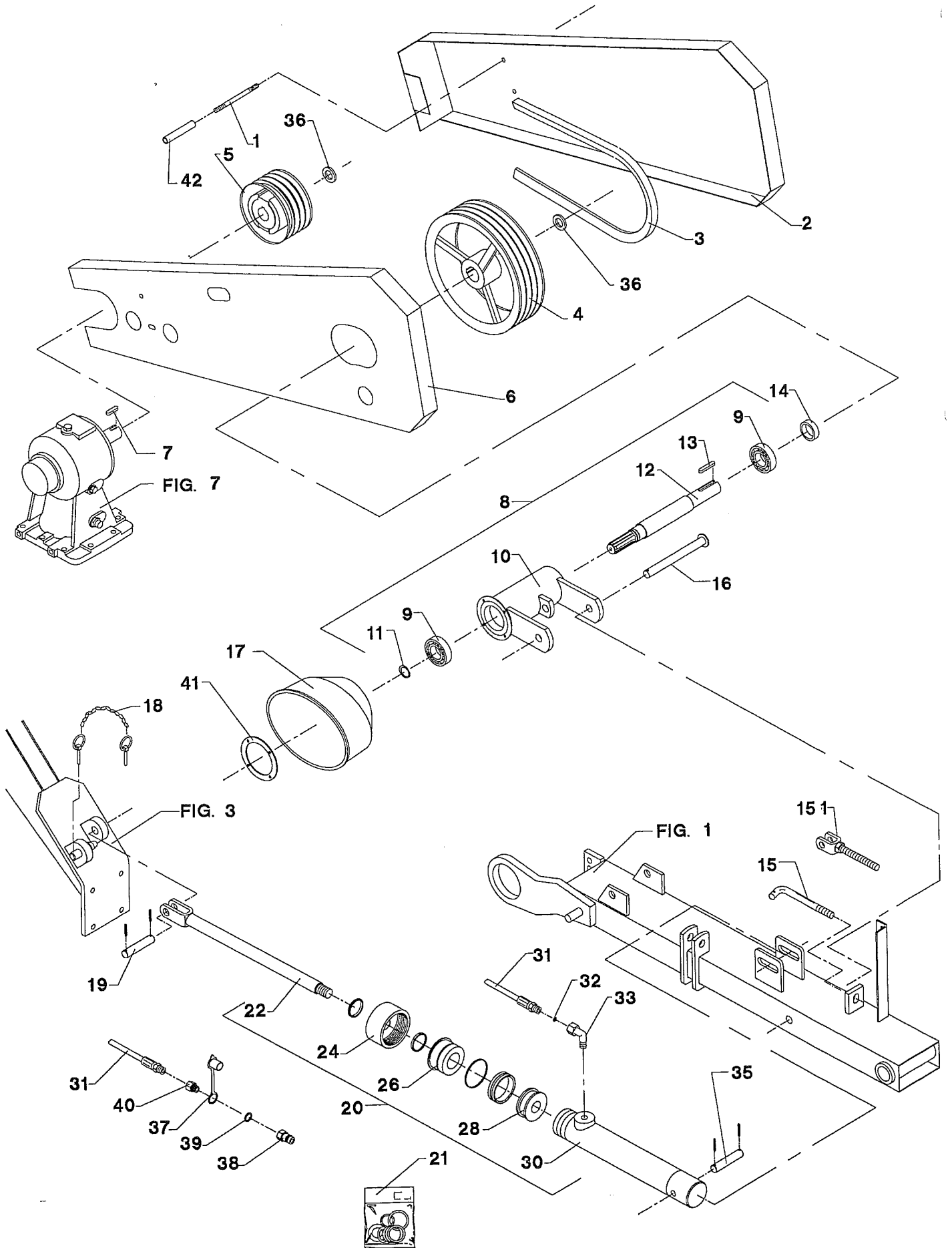
POS.	VARENUMMER	ANTAL	BENÆVNELSE	BEZEICHNUNG	DESIGNATION		
1.	3082-008X	1	AFLASTER ENTLASTUNG >=0000001954 <=0000002834		UNLOADING DEVICE	1220-6321	2
1. 1	3082-008A	1	AFLASTER ENTLASTUNG >=0000002835		UNLOADING DEVICE	1220-6321	2
2.	1435-0021	1	TRÆKFJEDER ZUGFEDER		TENSION SPRING		
3.	1392-0110	1	ØJEBOLT M12-123 GALV AUGBOLZEN M12-123 GALV		EYE BOLT M12-123 GALV	1220-4321	1
4.	3082-105A	2	STABILISATOR STABILISATOR		STABILIZER		
5.	2082-133X	1	LÅSEBLIK SCHLIESSBLECH		NAB		
6.	2082-040X	1	LEJEPLADE LAGERPLATTE		BEARING PLATE	1251-8301	2
7.	3082-002A	1	UDLIGGERBOM AUSLEGER >=0000001954 <=0000002751		BOOM		
7. 1	3082-002B	1	UDLIGGERBOM AUSLEGER >=0000002751 <=0000002751		BOOM		
7. 2	3082-002C	1	UDLIGGERBOM AUSLEGER >=0000002752		BOOM		
8.	2082-076X	1	AKSEL WELLE		SHAFT	1241-5503 1254-3201	2 2
9.	3082-329X	1	GAFFEL GABEL		FORK	1251-5602 1251-7602	1 1
10.	2082-333X	1	PARKERINGSLÅS PARKIERUNGSSCHLOSS		PARKING LOCK		
12.	3082-010B	1	OPHÆNGNINGSGAFFEL AUFHÄNGUNGSGABEL >=0000001954 <=0000002214		SUSPENSION FORK		
12. 1	3082-381X	1	OPHÆNGNINGSGAFFEL AUFHÄNGUNGSGABEL >=0000002215		SUSPENSION FORK		
13.	3082-046A	1	TAP ZAPFEN		DOWEL	1241-9202 1251-6402	1 1
14.	2221-109X	1	TAP ZAPFEN		DOWEL	1251-5301	2
15.	2082-077X	1	TRANSPORTLÅS TRANSPORTSCHLOSS		TRANSPORT LOCK	1251-4103	1
16.	1431-3298	1	TRYKFJEDER DRUCKFEDER		COMPRESSION SPRING	1241-5301 1251-3201	2 1
17.	2082-045X	2	BØSNING BUECHSE		BUSH		
18.	1343-0405	1	VINKELNØGLE WINKELSCHLUESSEL		DIAGONAL WRENCH		
19.	1399-0154	1	TOPBOLT STECKBOLZEN		TOP BOLT		
20.	3082-249X	1	TOPRAMME ZUGRAHMEN		TOP FRAME	1335-5514	2
21.	3082-137X	1	UDLØSER AUSLÖESER		RELEASE		

Fig. 1



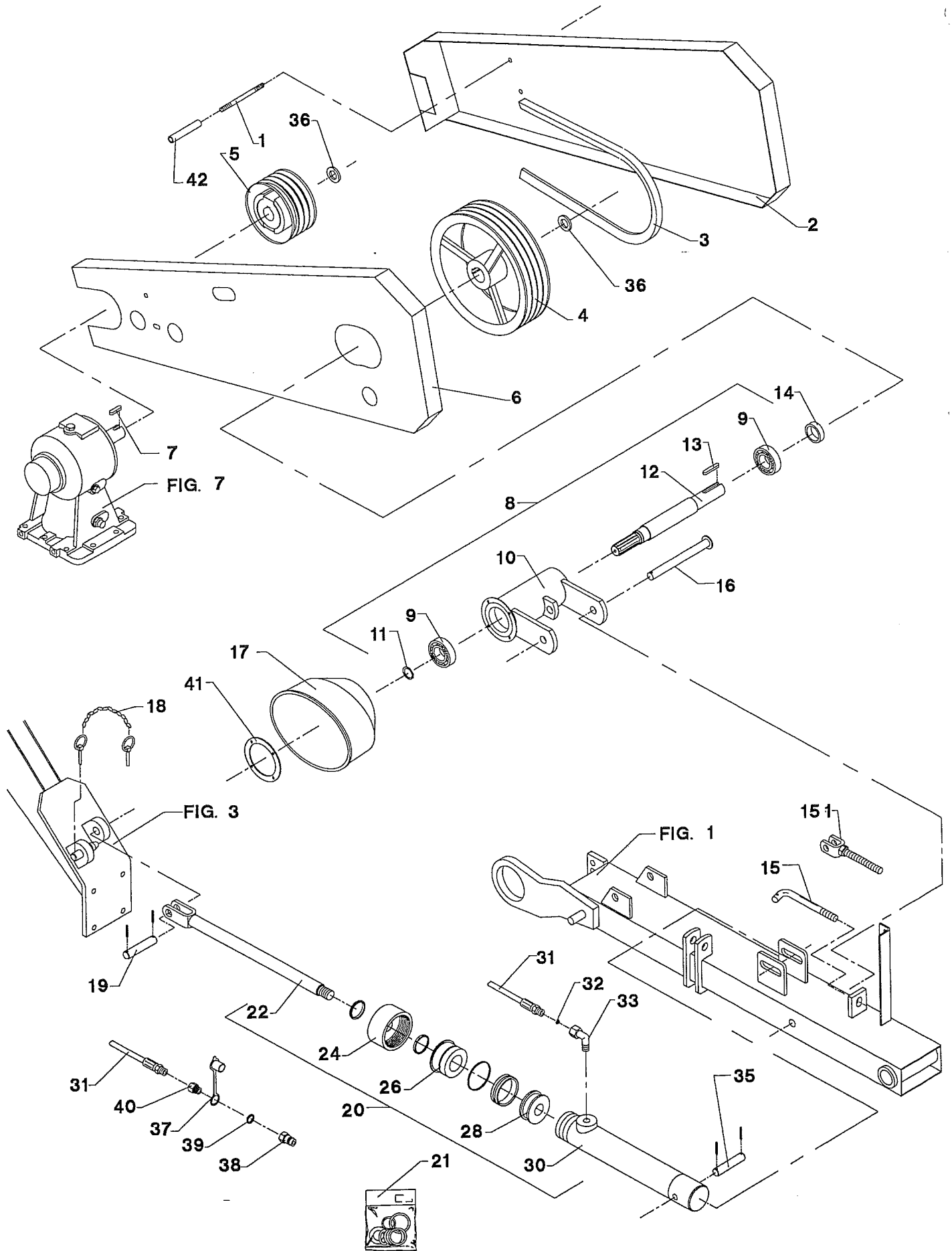
POS.	VARENUMMER	ANTAL	BENÆVNELSE	BEZEICHNUNG	DESIGNATION		
22.	1214-5426	1	STÅLSKRUE M16-140 STAHLSECHSKANTSCHRAUBE M16-140		STEEL SCREW M16-140	1220-5321 1241-4503	1 1
23.	3082-014X	1	UDLØSER AUSLOESER		RELEASE		
24.	3223-192A	1	VIPPE HEBEVORRICHTUNG		TIPPING DEVISE		
25.	1435-0007	1	TRYKFJEDER DRUCKFEDER		COMPRESSION SPRING		
27.	3224-089X	1	KÆDE MED SPLIT KETTE MIT SPLINTE		CHAIN WITH PIN		
28.	1254-3102	1	RØRSPLIT 8-55 FEDERSPLINT 8-55		SPRING PIN 8-55		
29.	2191-019X	1	KÆDE KETTE		CHAIN		
30.	1433-0298	1	LÅSEFJEDER SPERRFEDER		LOCKING SPRING		
31.	1433-0292	2	LÅSEFJEDER SPERRFEDER		LOCKING SPRING		
32.	3082-012A	1	STØTTEFOD STUETZE		SUPPORT		
33.	1393-0109	2	PLAST-DUPSKO PLASTIKSPITZE		PLASTIC TIP		
34.	2082-259X	1	KOBLINGSTAP Ø28 ZAPFENØ28		DOWELØ28	1254-4201	2
35.	2082-260X	T 1	KOBLINGSTAP Ø22 ZAPFEN Ø22		DOWEL Ø22	1254-4201	2
36.	2223-220X	1	BØJLE BUEGEL		HOOP		
37.	3225-087X	T 1	HOLDEKÆDE HALTEKETTE		SUPPORT CHAIN		
38.	2225-092X	T 1	TAP ZAPFEN		DOWEL		
39.	2279-153X	T 1	SPÆNDESTYKKE SPANNSTUECK		TIGHTENING PIECE		
40.	2082-069A	2	BOLT BOLTZEN >=0000001954 <=0000002834		BOLT	1220-6321	1
40. 1	2082-069B	2	BOLT BOLZEN >=0000002835		BOLT	1220-6321	1
41.	2081-332X	1	AFSTANDSRING DISTANZRING		SPACER		
99.	3889-088X	1	TRANSFERS F/SB-2400 MK-II TRANSFERS F/SB-2400 MK-II		TRANSFERS F/SB-2400 MK-II		

Fig. 2



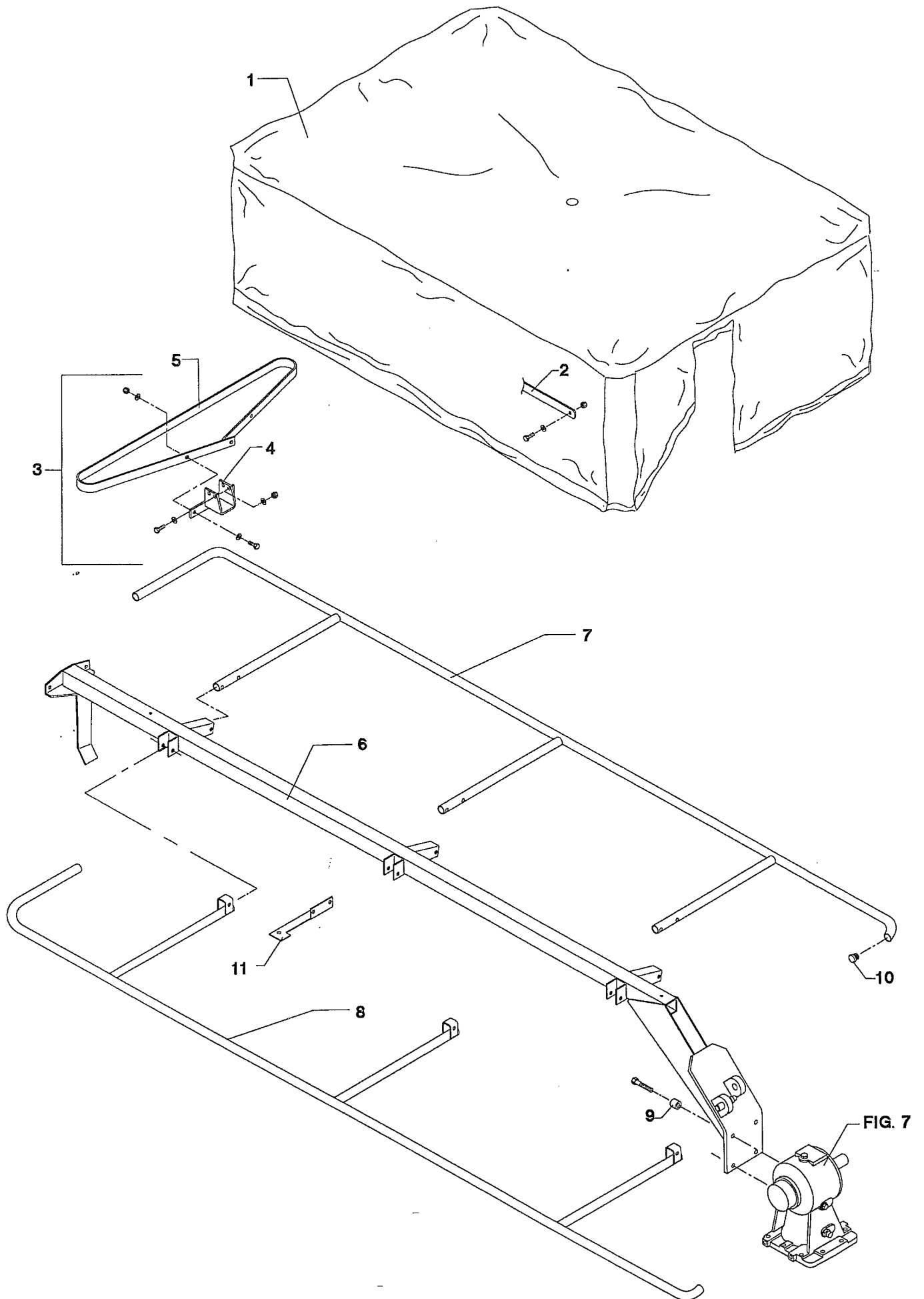
POS.	VARENUMMER	ANTAL	BENÆVNELSE	BEZEICHNUNG	DESIGNATION		
1.	2082-248X	3	SKÆRMBOLT BOLZEN		BOLT	1220-3122 1220-3321 1241-2308 1393-0121	2 2 2 4
2.	2082-331X	1	SKÆRM SCHUTZ		GUARD		
3.	1361-9720	4	KILEREM SPB 2615 LP KEILRIEMEN SPB 2615 LP		V-BELT SPB 2615 LP		
4.	2082-130X	1	KILEREMSKIVE KEILRIEMENSCHIEBE		PULLEY	1213-3225	1
5.	2082-091X	1	KILREMSKIVE 4-B 150 KEILRIEMENSCHIEBE 4-B 150		PULLEY 4-B 150	1213-3225	1
6.	2082-332X	1	SKÆRM SCHUTZ		GUARD		
7.	1338-0109	1	PASFEDER 10-8-50 FEDERKEIL 10-8-50		FLAT KEY 10-8-50		
8.	3082-087X	1	LEJEHUS SAMLET LAGERGEHEUSE GESAMMEL		BEARING HOUSING ASSEMBLING		
9.	1331-3304	2	KUGLELEJE 6208 2RS KUGELLAGER 6208 2RS		BALL BEARING 6208 2RS		
10.	3082-013X	1	LEJEHUS LAGERGEHEUSE		BEARING HOUSING		
11.	1255-4201	1	LÅSERING 40 MM UDVENDIG SICHERUNGSRING 40 MM AUSSEN		SNAP RING 40 MM OUTER		
12.	2082-085X	1	AKSEL WELLE		SHAFT		
13.	1338-0105	1	PASFEDER 12-8-48 FEDERKEIL 12-8-48		FLAT KEY 12-8-48		
14.	2082-020X	1	AFSTANDSRING Distanzring		DISTANCE RING		
15.	2082-021A	1	STRAMMEBOLT SPANNBOLZEN >=0000001954 <=0000002751		TIGHTENING BOLT	1220-5321 1241-4503 1252-4201	1 2 1
15. 1	3081-377X	1	STRAMMEBOLT SPANNBOLZEN >=0000002752		TIGHTENING BOLT	1214-5224 1220-5321 1252-4201	1 1 1
16.	3082-019X	1	LEJEBOLT LAGERBOLZEN		BEARING BOLT		
17.	1393-0170	1	SKÆRM FOR PTO SCHUTZ FUER PTO		GUARD FOR PTO	1213-1126 1220-1323	4 4
18.	3082-120X	1	KÆDE SAMLET KETTE GESAMMELT		CHAIN ASSEMBLING		
19.	2082-095X	1	TAP ZAPFEN		DOWEL	1251-3201	2
20.	2082-334X	1	TRÆKCYLINDER DRUCKZYLINDER		COMPRESSION CYLINDER		
21.	1317-9262	1	PAKNINGSSÆT DICHTUNGSSATZ		SET OF GASKETS		
22.	1317-9236	1	STEMPELSTANG KOLBENSTANGE		PISTON ROD		
24.	1317-9044	1	OMLØBER UEBERWURFMUTTER		SCREW CAP		
26.	1317-9046	1	STYREBØSNING FUEHRUNGSBUCHSE		GUIDING BUSH		

Fig. 2



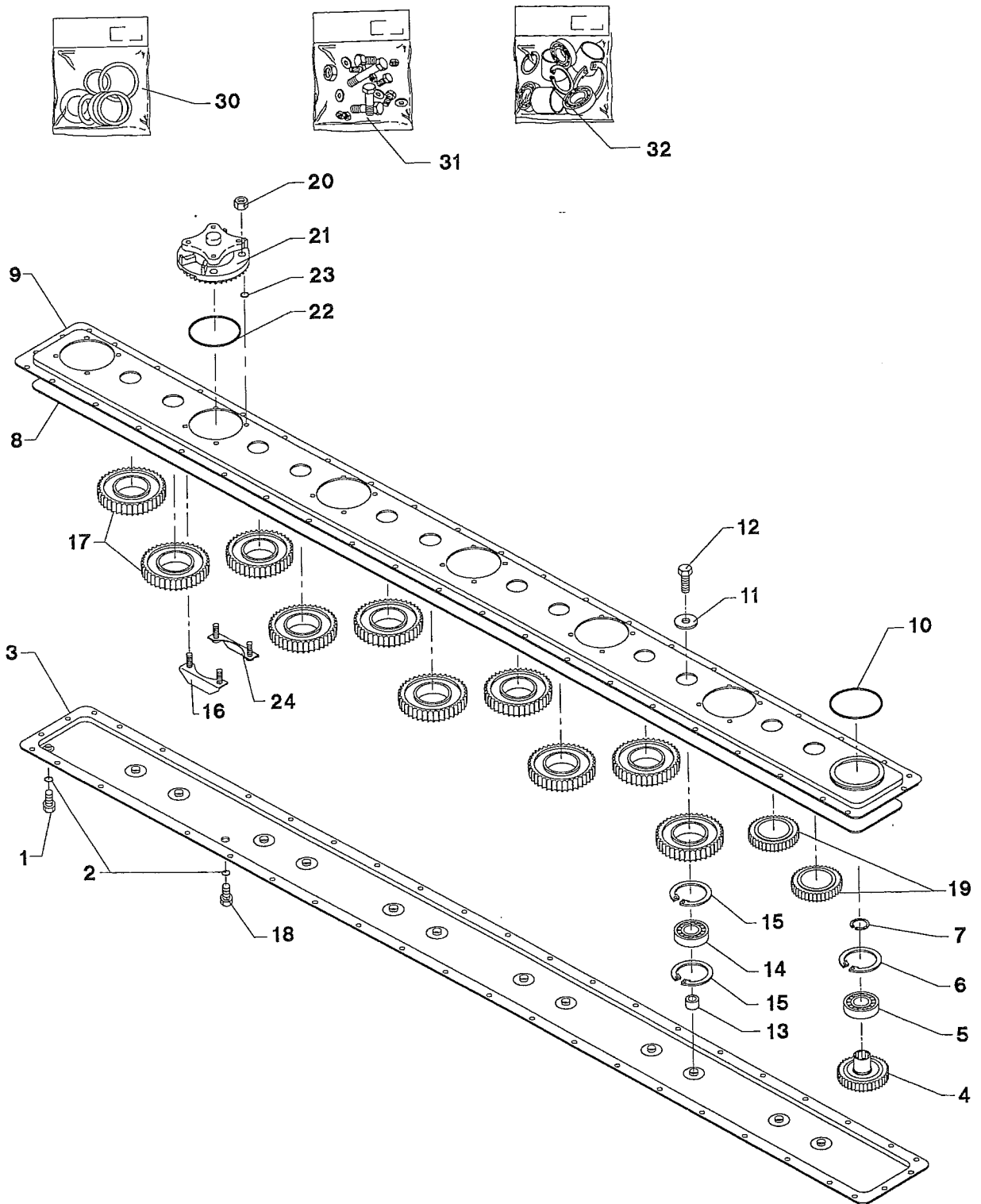
POS.	VARENUMMER	ANTAL	BENÆVNELSE	BEZEICHNUNG	DESIGNATION		
28.	1317-9042	1	MANCHETFLANGE FLANCHMANCHETTE		SLEEVE FLANGE		
30.	1317-9101	1	CYLINDERHUS ZYLINDERGEHAEUSE		CYLINDER HOUSING		
31.	1317-0442	1	HYDRAULIKSLANGE L=2000 HYDRAULIKSCHLAUCH L=2000		HYDRAULIC HOSE L=2000		
32.	2010-394X	1	DYSE DUESE		NOZZLE		
33.	1311-8401	1	VINKELFORSKRUNING M14-1,5 WINKELVERSCHRAUBUNG M14-1,5		ANGLE COUPLING M14-1,5	1311-8701 1311-8711	1 1
35.	2506-161X	1	TAP ZAPPEN		DOWEL	1241-5301 1251-1201	2 2
36.	2081-059X	2	SKIVE SCHEIBE		WASHER		
37.	1393-0138	1	BESKYTTELSESHÆTTE SCHUTZKAPPE		PROTECTION CAP		
38.	1317-0302	1	STIK F/LYNKOBLING ANSCHLUSS F/SCHNELLKUPPLUNG		CONNECTION F/QUICK-CLUTCH		
39.	1317-0715	1	O-RING O-RING		O-RING		
40.	1311-2601	1	NIPPELMUFFE 1/2-3/8'' NIPPEL 1/2-3/8''		BUSHING 1/2-3/8''		
41.	2082-144X	1	HOLDER HALTER		HOLDER		
42.	2082-335X	3	AFSTANDSRØR ABSTANDROHR		DISTANCE TUBE		

Fig. 3



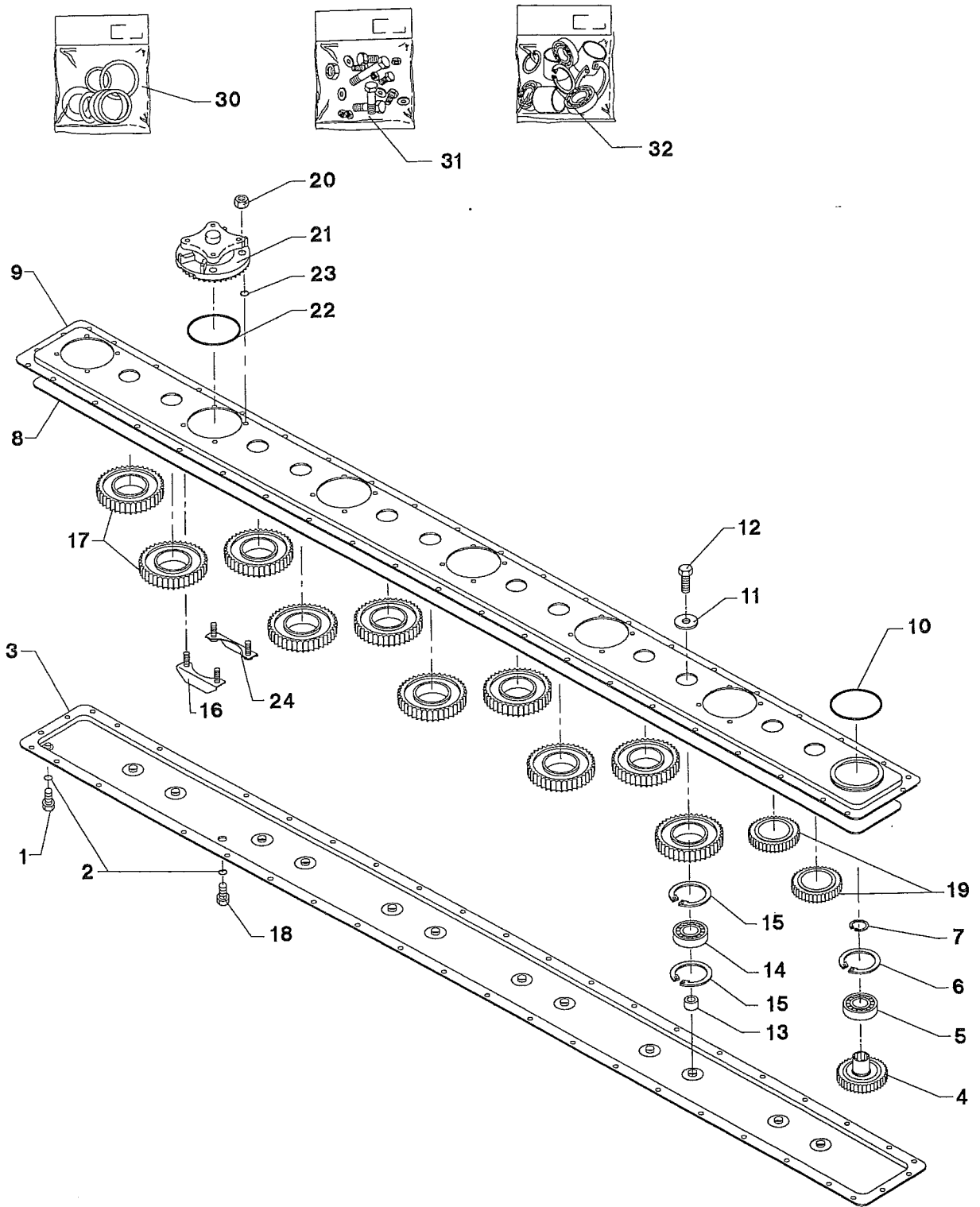
POS.	VARENUMMER	ANTAL	BENEVNELSE	BEZEICHNUNG	DESIGNATION		
1.	1166-0103	1	DUG FOR SB-2400 TUCH FUER SB-2400		CANVAS FOR SB-2400		
2.	2082-061X	1	VÆGTSTANG HEBEL		LEVER		
3.	3082-224A	1	BØJLE BUEGEL		HOOP	1213-3224 1213-3322 1220-3321 1434-0101	2 2 4 4
4.	3082-293X	1	KONSOL KONSOLE		BRACKET		
5.	2082-288X	1	BØJLE BUEGEL		HOOP		
6.	3082-150A	1	UDLIGGER AUSLEGER		SPINNAKER		
6. 1	3082-150B	1	UDLIGGER AUSLEGER		SPINNAKER		
7.	3082-157X	1	BØJLE BUEGEL		HOOP	1214-3222 1220-3321	6 6
8.	3082-154X	1	BØJLE BUEGEL		HOOP	1214-3222 1220-3321 1434-0101	3 3 12
9.	2114-175X	4	BØSNING BUCHSE		BUSH	1214-4221	4
10.	1393-0105	4	GUMMI-DUPSKO GUMMISPITZE		RUBBER TIP		
11.	1433-0312	1	LÅSEFJEDER SCHLOSSFEDER		RETAINING SPRING		

Fig. 4



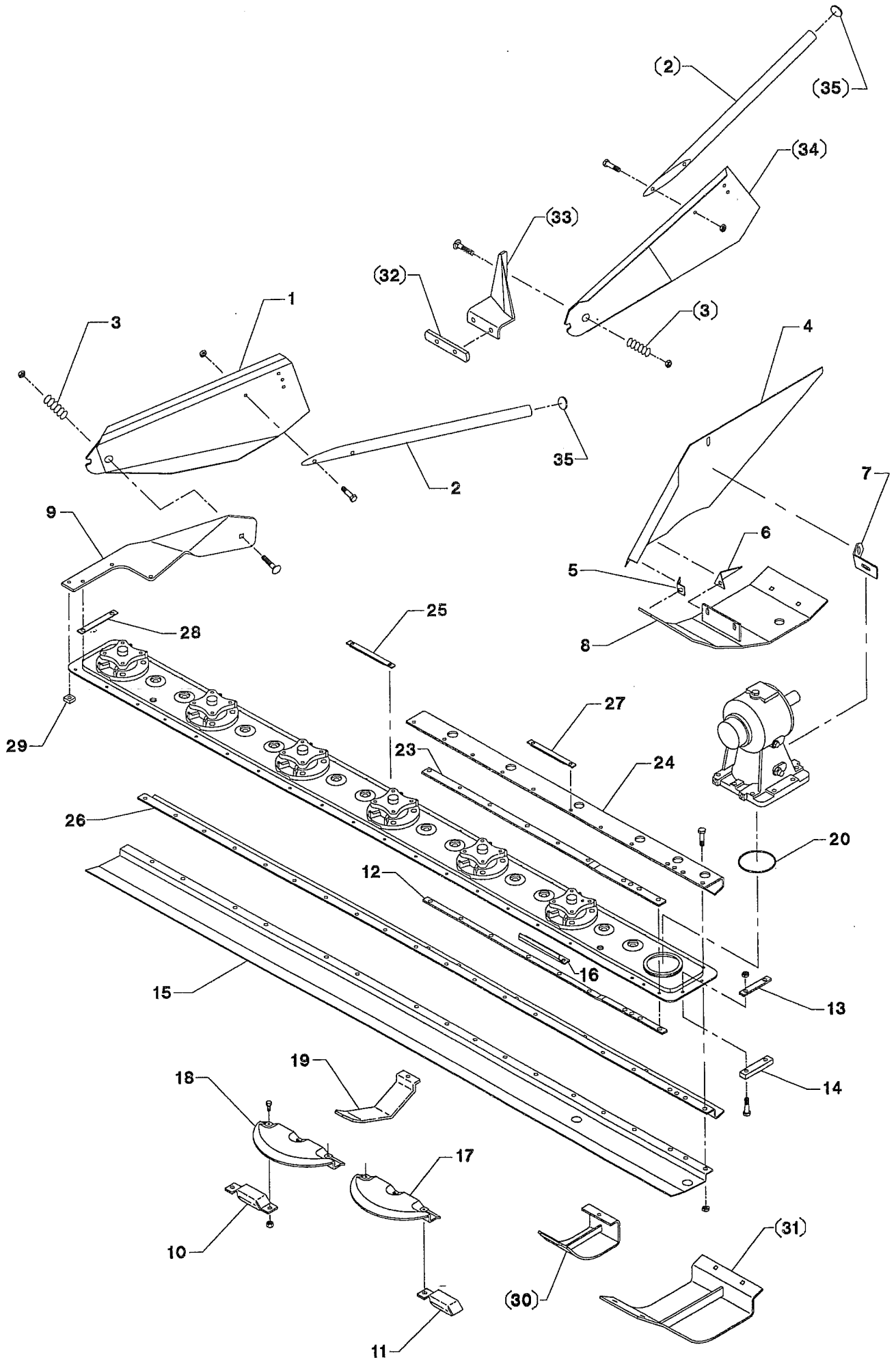
POS.	VARENUMMER	ANTAL	BENÆVNELSE	BEZEICHNUNG	DESIGNATION
.	1380-2106		KNIVBJÆLKE (6 SKIVER) SCHNITTBALKEN (6 SCHEIBEN)		CUTTER BAR (6 DISC.)
1.	2085-214X	1	PROP ROHRVERSCHLUSS		PLUG
2.	1317-0208	2	KOBBERPAKNING 17-22-1,5 KUPFERDICHTUNG 17-22-1,5		COPPER GASKET 17-22-1,5
3.	2085-680X	1	BJÆLKEHALVDEL, UNDERSTE BALKENHÆLFTTE, UNTERE		HALF OF BEAM, LOWER
4.	2085-645X	1	GEAR ZAHNRAD		GEAR WHEEL
5.	2085-186X	1	KUGLELEJE 2208 KUGELLAGER 2208		BALL BEARING 2208
6.	1255-4201	1	LÅSERING 40 MM UDVENDIG SICHERUNGSRING 40 MM AUSSEN		SNAP RING 40 MM OUTER
7.	1255-7102	1	LÅSERING 80 MM INDVENDIG SICHERUNGSRING 80 MM INNEN		SNAP RING 80 MM INNER
8.	2085-413X	1	PAKNING DICHTUNG		GASKET
9.	2085-670X	1	BJÆLKEHALVDEL, ØVERSTE BALKENHÆLFTTE, ØBERE		HALF OF BEAM, UPPER
10.	1317-0714	1	O-RING 115-8.00 O-RING 115-8.00		O-RING 115-8.00
11.	2085-624X	12	SKIVE SCHEIBE		WASHER
12.	2085-625X	12	SKRUE SCHRAUBE		SCREW
13.	2085-626X	12	BØSNING, NYLON BUCHSE, NYLON		BUSH, NYLON
14.	2085-627X	12	KUGLELEJE KUGELLAGER		BALL BEADING
15.	2085-189X	24	LÅSERING ANI 75NO3 SICHERUNGSRING 75NO3		SNAP RING ANI 75NO3
16.	2085-618X	6	KONSOL KONSOLE		BRACKET
17.	2085-628X	10	MELLEMHJUL Z-38 ZWISCHENRAD Z-38		INTERMEDIATE WHEEL Z-38
18.	2085-210X	1	RØRPROP M16-1,5 ROHRVERSCHLUSS M16-1,5		PIPE PLUG M16-1,5
19.	2085-646X	2	TANDHJUL ZAHNRAD		GEAR
20.	1220-4321	24	NYLOC MØTRIK M12 NYLOC MUTTER M12		NYLOC NUT M12
21.	2085-642X	6	LEJEHUS LAGERGEHÆUSE		BEARING HOUSING
22.	2085-641X	6	O-RING O-RING		O-RING
23.	2085-621X	24	O-RING O-RING		O-RING
24.	2085-619X	6	KONSOL KONSOLE		BRACKET
30.	3085-248X	1	PAKNINGSSÆT DICHTUNGSSATZ		GASKET SET

Fig. 4



POS.	VARENUMMER	ANTAL	BENEVNELSE	BEZEICHNUNG	DESIGNATION		
31.	3085-266X	1	BOLTESÆT BOLZENSATZ		SET OF BOLTS		
32.	3085-263X	1	LEJESÆT LAGERSATZ		BEARING SET		

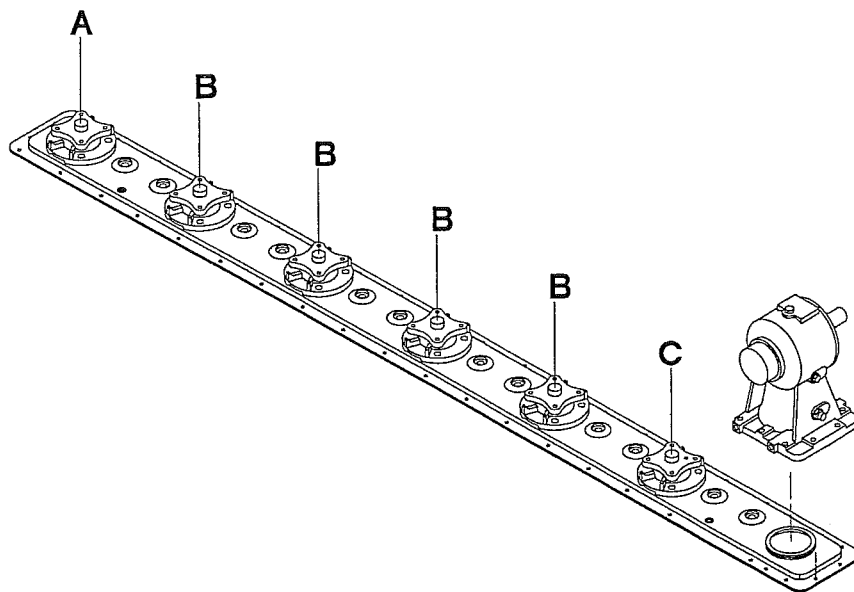
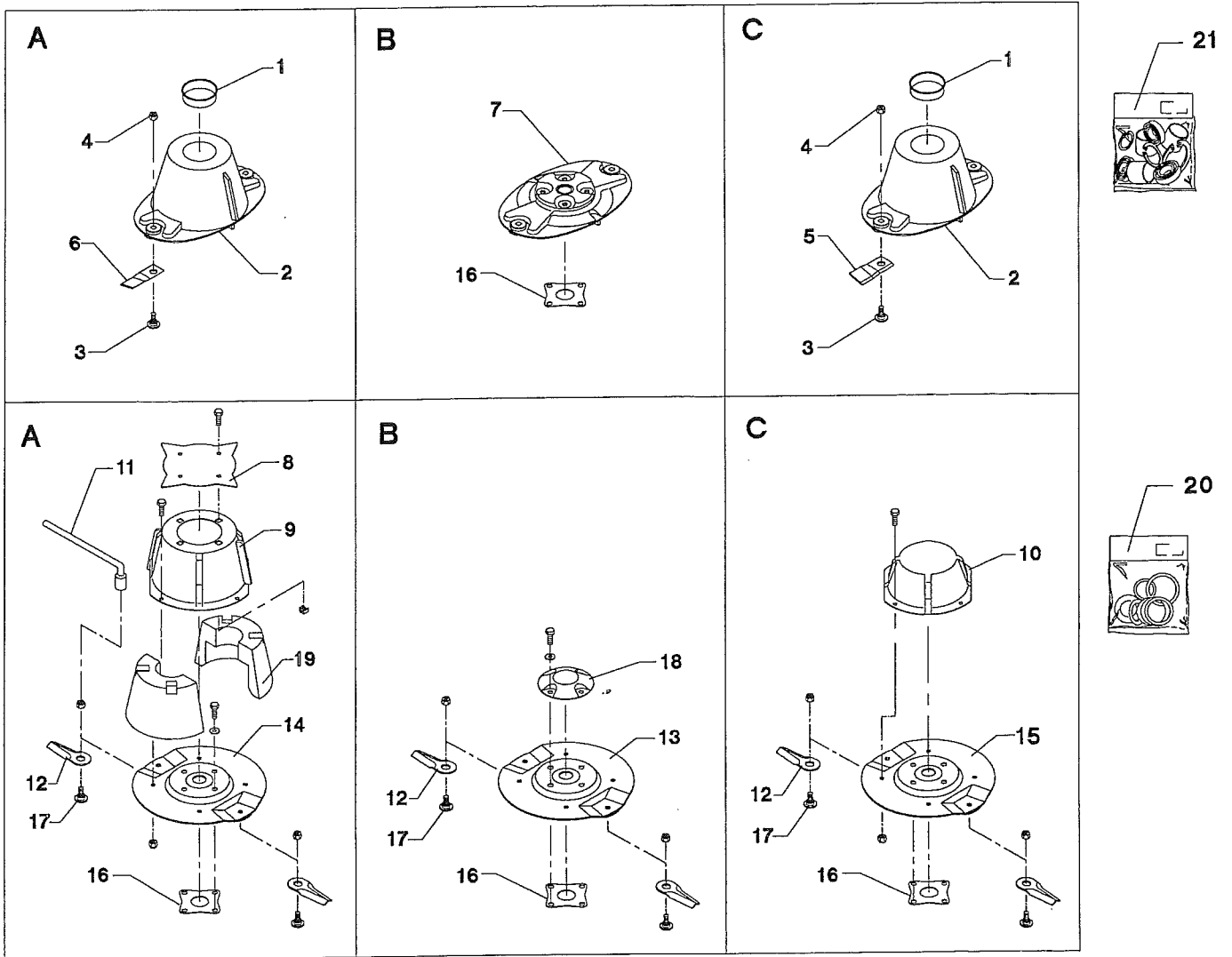
Fig. 5



POS.	VARENUMMER	ANTAL	BENÆVNELSE	BEZEICHNUNG	DESIGNATION		
1.	3082-115X	1	SKÅRPLADE SCHWADPLATTE		SWATH PLATE		
2.	2082-116X	1	SKÅRSKAF SCHWADSCHAFT		SWATH SHANK	1219-0262 1219-0273 1220-2321	1 1 2
3.	1435-0004	1	TRYKFJEDER DRUCKFEDER		COMPRESSION SPRING		
4.	2082-112X	1	SKÅRPLADE SCHWADPLATTE		SWATH PLATE	1215-3228 1220-3321	2 2
5.	2082-110X	1	BESLAG BESCHLAG		CLAMP	1215-3228 1220-3321	2 2
6.	2082-108X	1	BESLAG BESCHLAG		CLAMP	1215-3228 1220-3321	2 2
7.	2082-109X	1	BESLAG BESCHLAG		CLAMP		
8.	3082-344X	1	SLÆBESKO GLEITSCHUH		GUIDE SHOE		
9.	3082-345X	1	ANKERPLADE ANKERPLATTE		ANCHOR PLATE	1215-4622 1219-0300 1220-3522 1220-4321	1 2 3 1
10.	2228-560X	2	MODSKÆR GEGENSCHNEIDE		WEARING BAR		
11.	2081-319X	1	MODSKÆR GEGENSCHNEIDE		WEARING BAR		
12.	2082-366X	1	FORSTÆRKNING VERSTÆRKERUNG		REINFORCEMENT	1219-0301 1220-3522	9 9
13.	2082-158X	1	FORSTÆRKNING VERSTÆRKERUNG		REINFORCEMENT		
14.	2082-159X	1	FORSTÆRKNING VERSTÆRKERUNG		REINFORCEMENT	1214-4327 1220-4323	2 2
15.	2082-349X	1	FORSTÆRKNING VERSTÆRKERUNG		REINFORCEMENT	1219-0904 1220-3522	14 14
16.	2082-388X	1	MODSKÆR GEGENSCHNEIDE		WEARING BAR	1214-3122 1220-3522	2 2
17.	3082-348X	2	STENBESKYTTER STEINSCHUTZ		STONE PROTECTION	1219-0301 1219-0904 1220-3522	2 4 6
18.	3081-263A	4	STENBESKYTTER STEINSCHUTZ		STONE PROTECTION	1219-0301 1219-0302 1220-3522	7 5 12
19.	2225-970X	6	SLÆBESKO GLEITSCHUH		GUIDE SHOE	1219-0522 1220-3522	1 6
20.	1317-0714	1	O-RING 115-8.00 O-RING 115-8.00		O-RING 115-8.00		
23.	2082-367X	1	FORSTÆRKNING VERSTÆRKERUNG		REINFORCEMENT	1219-0904 1220-3522	6 6
24.	2082-368X	1	FORSTÆRKNING VERSTÆRKERUNG		REINFORCEMENT	1219-0526 1220-3522	6 6
25.	2228-614X	1	AFVISER ABZEIGER		INDICATOR	1219-0904 1220-3522	6 6
26.	2082-369X	1	FORSTÆRKNING VERSTÆRKERUNG		REINFORCEMENT		

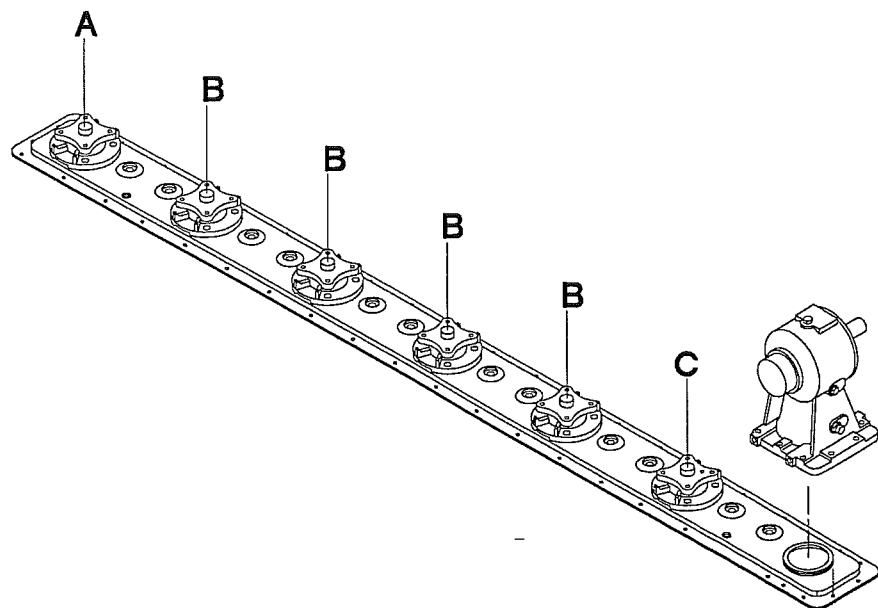
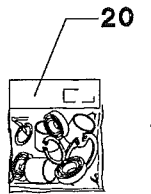
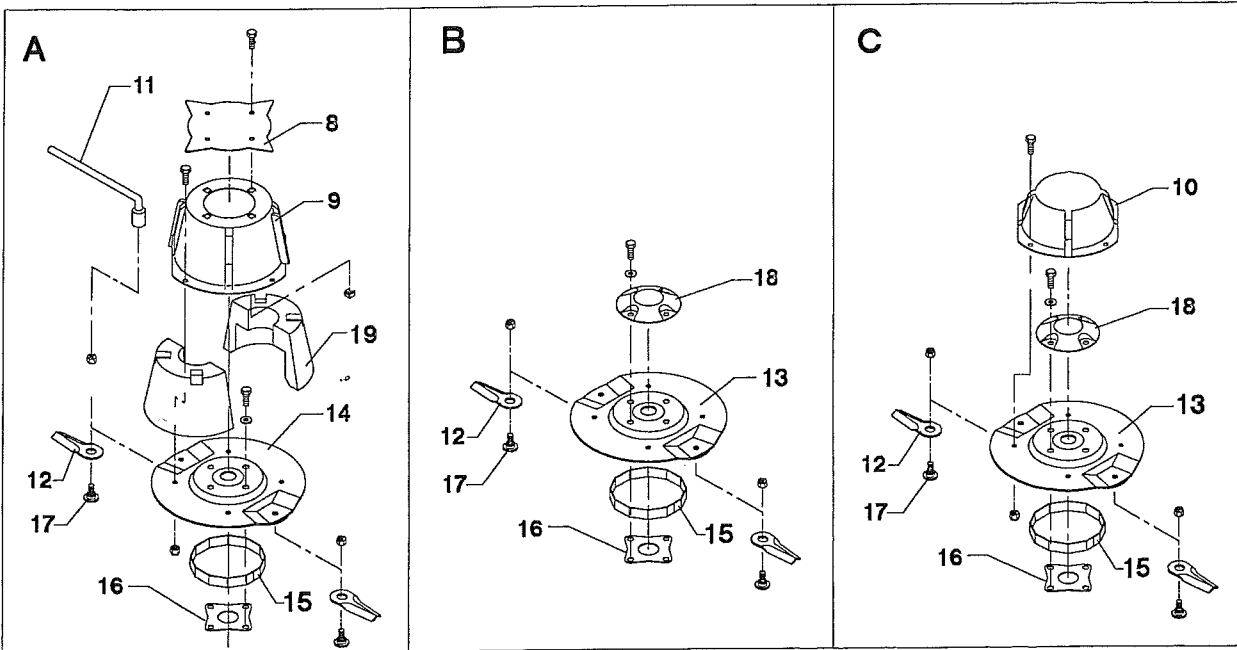
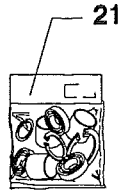
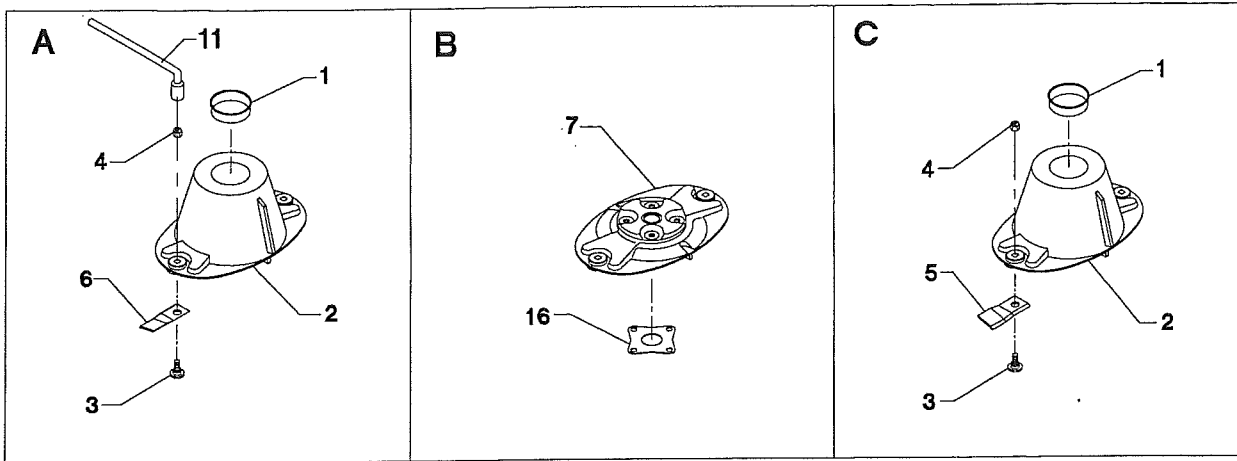
POS.	VARENUMMER	ANTAL	BENÆVNELSE	BEZEICHNUNG	DESIGNATION
27.	2081-329X	1	AFVISER ABZEIGER		INDICATOR
28.	2081-308X	1	MELLEMLÆG ZWISCHENLAGE		FILLER
29.	2081-294X	1	AFSTANDSKLODS DISTANZPLATTE		DISTANCE PLATE
30.	3081-361X	T 6	SLÆBESKO GLEITSCHUH		GUIDE SHOE
31.	3081-359X	T 1	SLÆBESKO GLEITKUFE		GUIDE SHOE
32.	2082-360X	T 1	SPÆNDESTYKKE SPANNSTUECK		CLAMP
33.	3082-364X	T 1	KONSOL KONSOLE		BRACKET
34.	2082-502X	T 1	SKÅRPLADE SCHWADPLATTE		SWATH PLATE
35.	1393-0107	1	PLAST-DUPSKO PLASTIKSPITZE		PLASTIC TIP

Fig. 6



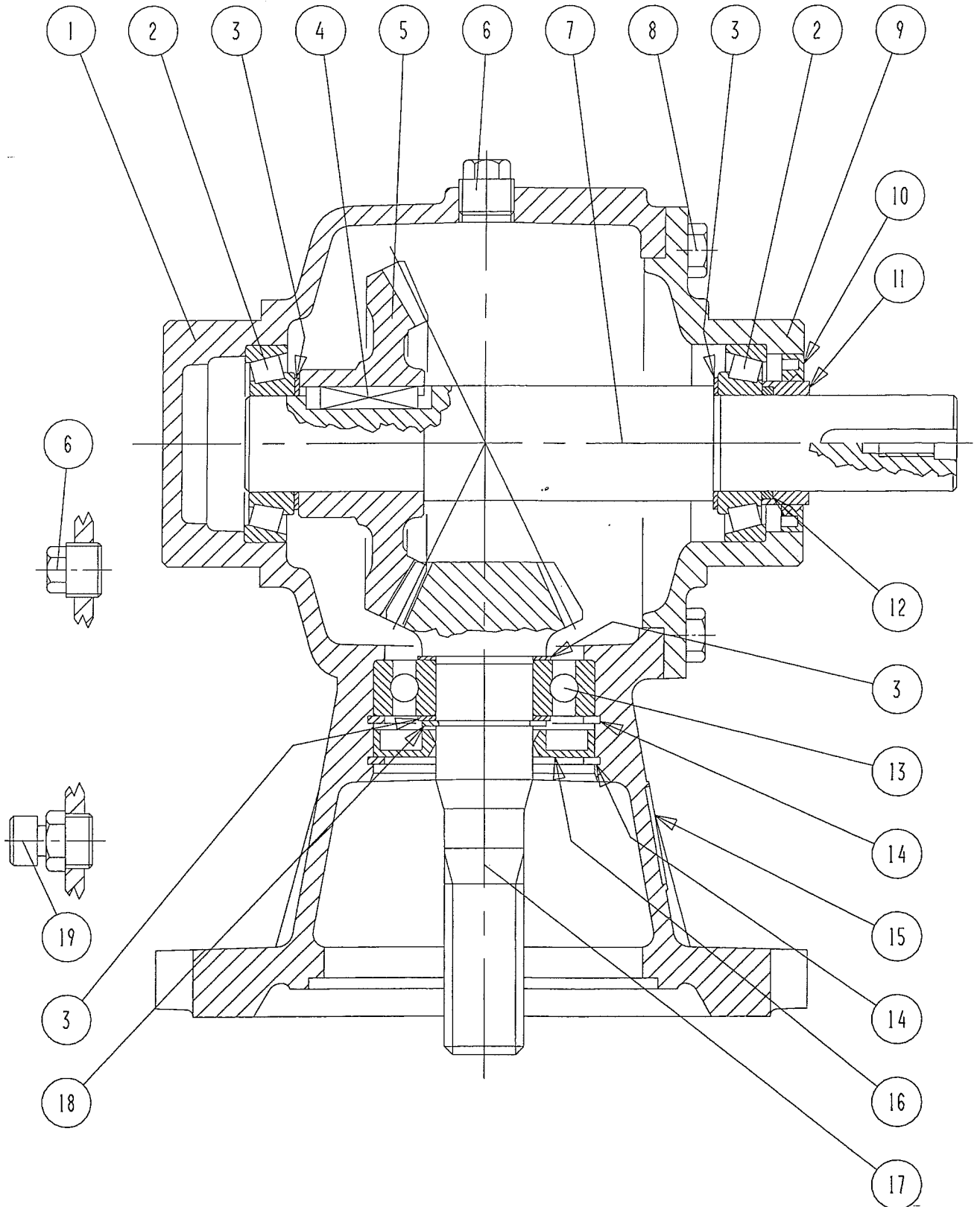
POS.	VARENUMMER	ANTAL	BENÆVNELSE	BEZEICHNUNG	DESIGNATION		
1.	1165-0190	2	AFDÆKNING ABDECKUNG		COWER		
2.	3082-376X	2	SKIVE SCHEIBE		DISCH	1213-4225 1241-3403	8 8
3.	1219-0807	12	KNIVBOLT M12-30 SPEC.KV.10.9 MESSERBOLZEN M12-30 SPEC.Q10.9		KNIFE BOLT M12-30 SPEC.Q. 10.9		
4.	1220-4323	12	NYLOC MØTRIK M12 KV 10 NYLOC MUTTER M12 Q 10		NYLOC NUT M12 Q 10		
5.	1380-0023	6	KNIV, HØJRE MÆHKLINGE, RECHTE		BLADE, RIGHT		
6.	1380-0024	6	KNIV, VENSTRE MÆHKLINGE, LINKE		BLADE, LEFT		
7.	3082-375X	4	SKIVE SCHEIBE		DISCH	1213-4225 1241-3403	16 16
8.	2225-394X	1	MEDBRINGER MITNEHMER		CARRIER		
9.	3225-395X	1	HAT ZYLINDER		CAP	1213-3322 1220-3321	4 4
10.	2081-029X	1	MEDBRINGER MITNEHMER		CARRIER	1219-0300 1220-3522	4 4
11.	1343-0405	1	VINKELNØGLE WINKELSCHLUESSEL		DIAGONAL WRENCH		
12.	1380-0013	12	KNIVE MÆHKLINGE		KNIFE		
13.	3228-608X	4	SKIVE TELLERSCHEIBE		DISC	1213-4225 1241-3403	20 20
14.	3228-753X	1	SKIVE TELLERSCHEIBE		DISC	1213-4225 1241-3403	4 4
15.	3081-307X	1	SKIVE SCHEIBE >=0000001954 <=0000001954		DISCH		
15. 1	3228-608X	1	SKIVE TELLERSCHEIBE		DISC		
16.	2228-592X	12	MELLEMLAG ZWISCHENSTUECK		DISTANCE PIECE		
17.	1219-0809	12	KNIVBOLT M12 KV. 10.9 MESSERBOLZEN M12 Q. 10.9		KNIFE BOLT M12 Q. 10.9	1220-4323	1
18.	2228-637X	4	TOP TOPP		TOP		
19.	2228-652X	1	INDSATS EINSATZ >=0000002238		INSERT		
20.	3082-312X	1	VÆRKTØJSPAKKE HD-SKIVER WERKSEUGSPACKET HD-SCHEIBEN		TOOL KIT HD-DISCS		
21.	3082-096X	1	VÆRKTØJSPAKKE OVALE SKIVER WERKZEUGSPACKET OVALE SCHEIBEN		TOOL KIT OVAL DISCS		

Fig. 6. 1



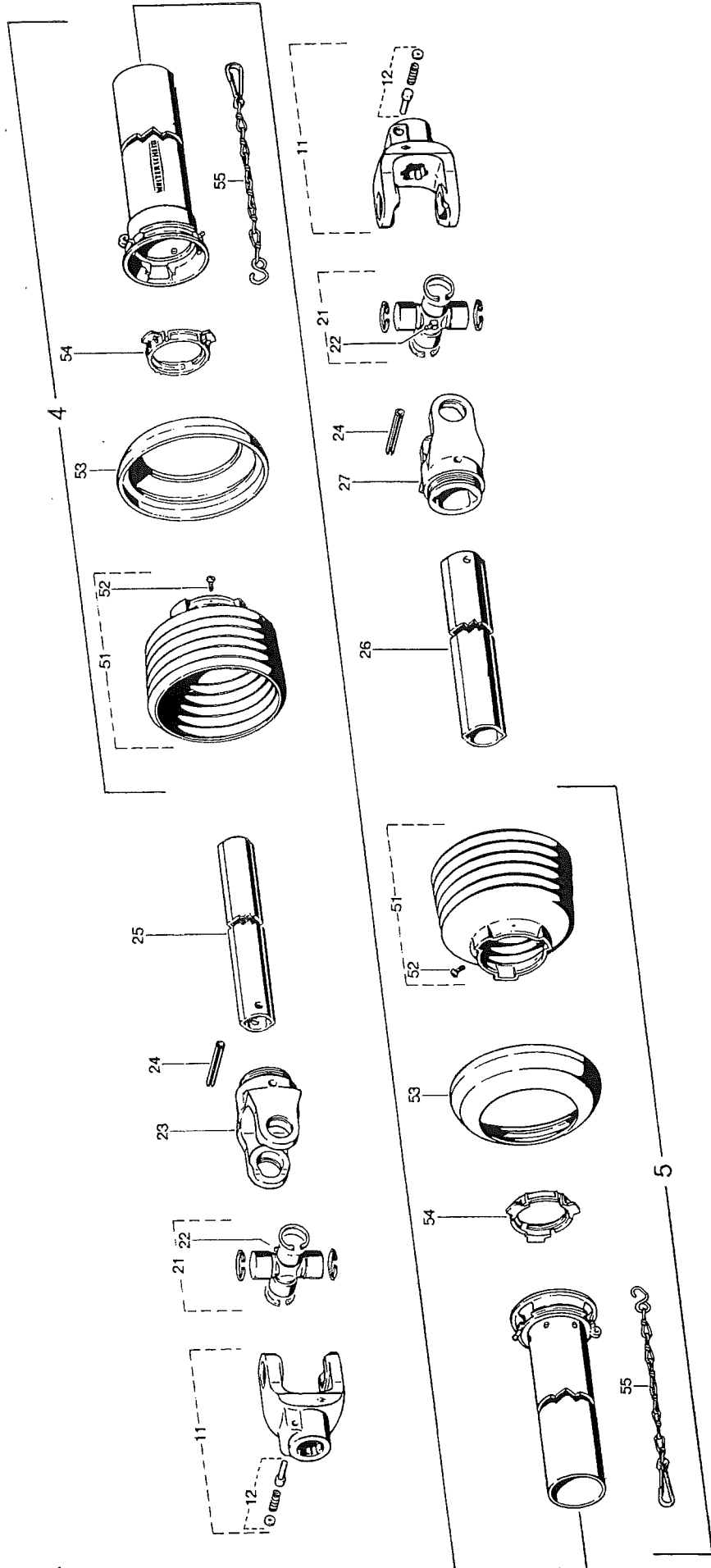
POS.	VARENUMMER	ANTAL	BENÆVNELSE	BEZEICHNUNG	DESIGNATION
1.	1165-0190	2	AFDÆKNING ABDECKUNG		COWER
2.	3082-384X	2	SKIVE MED HAT TELLERSCHEIBE		DISC WITH HAT
3.	1219-0807	12	KNIVBOLT M12-30 SPEC.KV.10.9 MESSERBOLZEN M12-30 SPEC.Q10.9		KNIFE BOLT M12-30 SPEC.Q. 10.9
4.	1220-4323	12	NYLOC MØTRIK M12 KV 10 NYLOC MUTTER M12 Q 10		NYLOC NUT M12 Q 10
5.	1380-0031	6	KNIV, HØJRE VREDET MAEHKLINGE, RECHTE VERDREHTE		BLADE, RIGHT TWISTED
6.	1380-0032	6	KNIV, VENSTRE VREDET MAEHKLINGE, LINKE VERDREHTE		BLADE, LEFT TWISTED
7.	3082-383X	4	SKIVE TELLERSCHEIBE		DISC
8.	2225-394X	1	MEDBRINGER MITNEHMER		CARRIER
9.	3225-395X	1	HAT ZYLINDER		CAP
10.	2081-029X	1	MEDBRINGER MITNEHMER		CARRIER
11.	1343-0405	1	VINKELNØGLE WINKELSCHLUESSEL		DIAGONAL WRENCH
12.	1380-0013	12	KNIVE MAEHKLINGE		KNIFE
13.	3228-608X	5	SKIVE TELLERSCHEIBE		DISC
14.	3228-753X	1	SKIVE TELLERSCHEIBE		DISC
15.	2081-376X	6	TÆTNING DICHTUNG >=1870330263		SEAL
16.	2228-592X	T 12	MELLEMLÆG ZWISCHENSTUECK		DISTANCE PIECE
17.	1219-0809	12	KNIVBOLT M12 KV. 10.9 MESSERBOLZEN M12 Q. 10.9		KNIFE BOLT M12 Q. 10.9
18.	2228-637X	4	TOP TOPP		TOP
19.	2228-652X	1	INDSATS EINSATZ		INSERT
20.	3082-312X	1	VÆRKTØJSPAKKE HD-SKIVER WERKSEUGSPACKET HD-SCHEIBEN		TOOL KIT HD-DISCS
21.	3082-385X	1	VÆRKTØJSPAKKE OVALE SKIVER WERKZEUGSPACKET OVALE SCHEIBEN		TOOL KIT OVAL DISCS

Fig. 7



POS.	VARENUMMER	ANTAL	BENEVNELSE	BEZEICHNUNG	DESIGNATION
.	3082-509X		GEAR GEAR		GEAR
1.	1315-9342	1	HUS GEHAEUSE		HOUSING
2.	1331-9909	2	RULLELEJE ROLLENLAGER		ROLLER BEARING
3.	1315-9140	4	SKIVESÆT DICHTUNGSSATZ		SET OF TIGHTENINGS
4.	1315-9274	1	PASFEDER FEDERKEIL		FLAT KEY
5.	1315-9264	1	TANDHJUL ZAHNRAD		SPROCKET WHEEL
6.	1315-9118	2	PROP ROHRVERSCHLUSS		PLUG
7.	1315-9269	1	AKSEL WELLE		SHAFT
8.	1315-9265	8	BOLT BOLZEN		BOLT
9.	1315-9266	1	DÆKSEL DECKEL		COVER
10.	1315-9270	1	TÆTNINGSRING DICHTUNGSRING		TIGHTENING RING
11.	1315-9268	1	BØSNING BUECHSE		BUSH
12.	1315-9267	1	O-RING 34-59 O-RING 34-59		O-RING 34-59
13.	1331-4102	1	KUGLELEJE 6307 KUGELLAGER 6307		BALL BEARING 6307
14.	1255-7102	2	LÅSERING 80 MM INDVENDIG SICHERUNGSRING 80 MM INNEN		SNAP RING 80 MM INNER
15.	1315-9272	1	PLADE PLATTE		PLATE
16.	1315-9271	1	OLIETÆTNINGSRING OELDICHTUNGSRING		OIL TIGHTENING RING
17.	1315-9273	1	SPIDSHJUL KEGELRAD		BEVEL PINION WHEEL
18.	1255-3202	1	LÅSERING 35 MM UDVENDIG SICHERUNGSRING 35 MM AUSSEN		SNAP RING 35 MM OUTER
19.	1315-9116	1	UDLUFTNINGSPROP ENTLLUFTUNGSSCHRAUBE		AIR ESCAPE PLUG

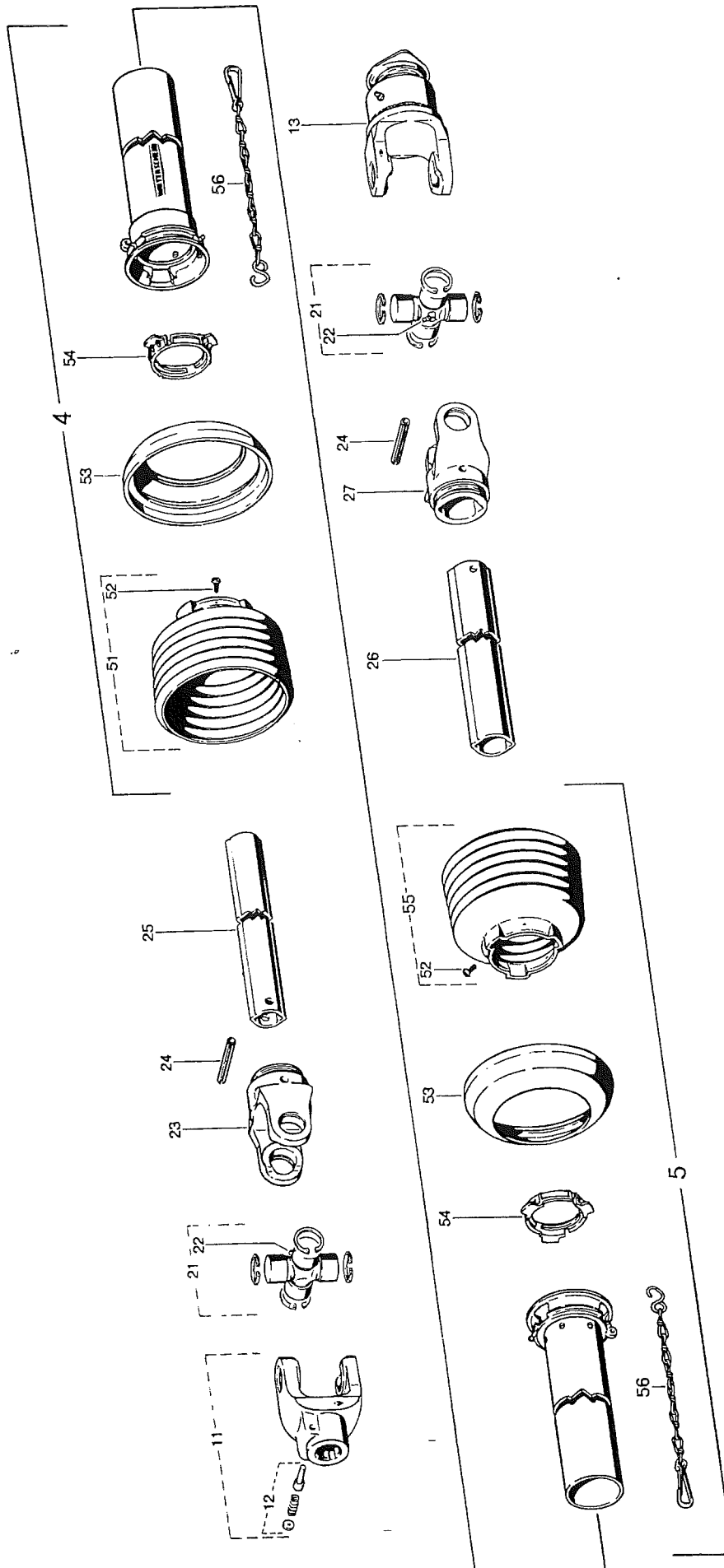
Fig. 8



POS.	VARENUMMER	ANTAL	BENÆVNELSE	BEZEICHNUNG	DESIGNATION
.	1340-6410		KRAFTOVERFØRINGSKSEL GELENKWELLE		PTO SHAFT
4.	1501-0010	1	BESKYTTELSESRØR UDV. 1000 MM SCHUTZROHR AUSSEN, 1000 MM		PROTECTION TUBE, OUTER 1000 MM
5.	1501-0009	1	BESKYTTELSESRØR, INDV. 1000 MM SCHUTZROHR INNEN, 1000 MM		PROTECTION TUBE INNER, 1000 MM
11.	1341-9005	2	KOBLINGSGAFFEL AUFSTECKGABEL		CLUTCH FORK
12.	1341-9523	2	LÅSESTIFT SPERRSTIFT		LOCKING PIN
21.	1341-9155	2	KRYDS FOR KARDANLED KREUZGARNITUR		CENTRE CROSS
22.	1341-9188	2	SMØRENIPPEL C 8 SCHMIERNIPPEL C 8		GREASE NIPPLE C 8
23.	1341-9084	1	GAFFEL GABEL		FORK
24.	1251-9006	2	SPÆNDESTIFT 10-75 SPANNSTIFT 10-75		SPECIAL PIN 10-75
25.	1501-0109	1	PROFILRØR 1 BGA 1200 MM PROFILROHR GR.BGA 1200 MM		PROFILE TUBE SIZE BGA 1200 MM
26.	1501-0110	1	PROFILRØR 2AG 1000 MM PROFILROHR GR.2AG 1000 MM		PROFIL TUBE SIZE 2AG 1000 MM
27.	1341-9085	1	GAFFEL GABEL		FORK
51.	1501-0022	2	PLASTIKSKÆRM Ø165 SCHUTZTRICHTER Ø165		PLASTIC GUARD Ø165
52.	1341-9411	2	SKRUE SCHRAUBE		SCREW
53.	1341-9630	2	FORSTÆRKNINGSRING STÜTZRING		SUPPORT RING
54.	1341-9618	2	RING RING		RING
55.	1341-9641	2	HOLDEKÆDE HALTEKETTE		CHAIN
99.	1340-9095	1	GAFFEL (8) RUSLAND GABEL (8) RUSSLAND		FORK (8) RUSSIA

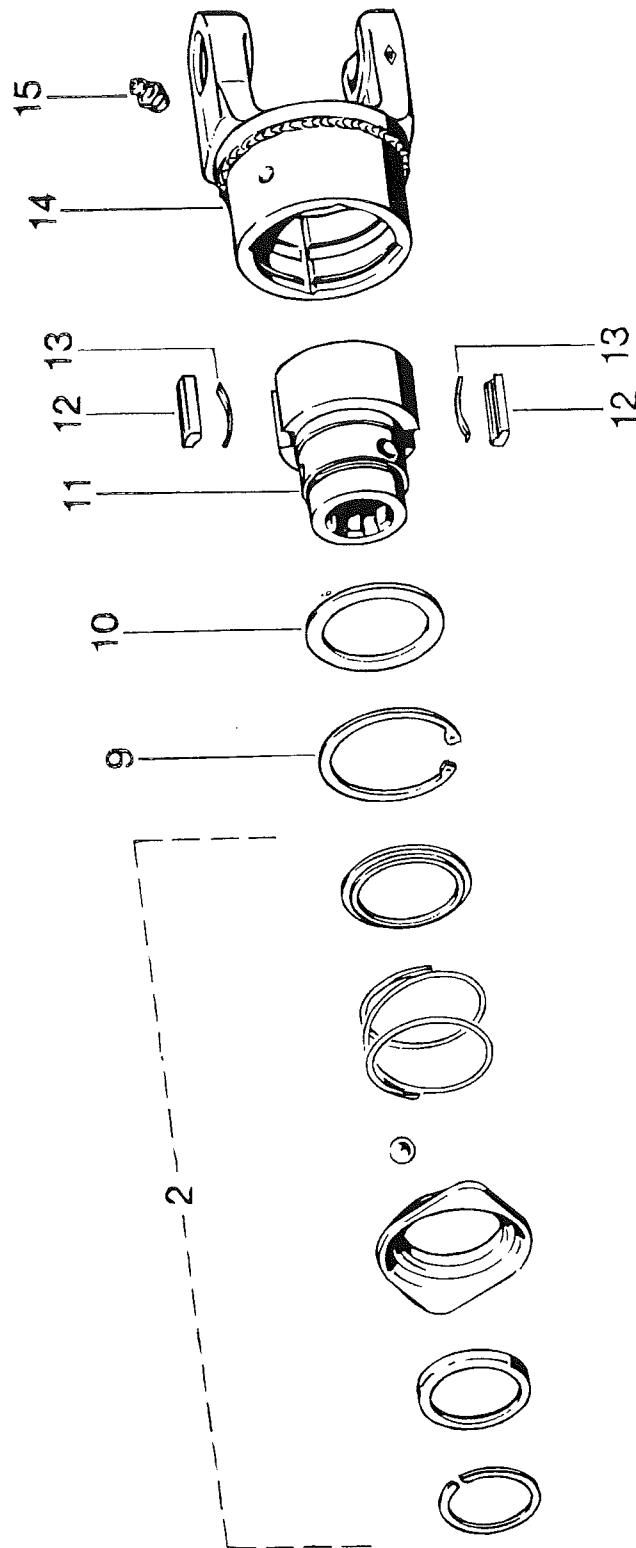
Fig. 9

TILBEHÖR-ZUBEHÖR-ACCESSORIES



POS.	VARENUMMER	ANTAL	BENÆVNELSE	BEZEICHNUNG	DESIGNATION
.	1340-5417		KRAFTOVERFØRINGSAKSEL GELENKWELLE		PTO SHAFT
4.	1501-0010	1	BESKYTTELSESRØR UDV. 1000 MM SCHUTZROHR AUSSEN, 1000 MM		PROTECTION TUBE, OUTER 1000 MM
5.	1501-0009	1	BESKYTTELSESRØR, INDV. 1000 MM SCHUTZROHR INNEN, 1000 MM		PROTECTION TUBE INNER, 1000 MM
11.	1340-9028	1	KØBLINGSGAFFEL 1 3/8" (6) AUFSTECKGABEL 1 3/8" (6)		CLUTCH FORK 1 3/8" (6)
12.	1341-9523	1	LÅSESTIFT SPERRSTIFT		LOCKING PIN
13.	1340-9135	1	STIFTFRILØB STIFTFREILAUF		FREE WHEEL
21.	1340-9153	2	KRYDS KREUZGARNITUR		CENTRE CROSS
22.	1341-9188	2	SMØRENIPPEL C 8 SCHMIERNIPPEL C 8		GREASE NIPPLE C 8
23.	1340-9022	1	SPÆNDEGAFFEL KLEMMGABEL		CLAMP FORK
24.	1251-9007	2	SPÆNDESTIFT 10-80 SPANNSTIFT 10-80		SPECIAL PIN 10-80
25.	1501-0111	1	PROFILRØR 1BH 1000 MM PROFILROHR GR.1BH 1000 MM		PROFILE TUBE SIZE 1BH 1000 MM
26.	1501-0108	1	PROFILRØR 2 A 1000 MM PROFILROHR GR.2 A 1000 MM		PROFILE TUBE SIZE 2 A 1000MM
27.	1340-9023	1	SPÆNDEGAFFEL KLEMMGABEL		CLAMP FORK
51.	1501-0022	1	PLASTIKSKÆRM Ø165 SCHUTZTRICHTER Ø165		PLASTIC GUARD Ø165
52.	1341-9411	2	SKRUE SCHRAUBE		SCREW
53.	1341-9630	2	FORSTÆRKNINGSRING STUETZRING		SUPPORT RING
54.	1341-9618	2	RING RING		RING
55.	1501-0022	1	PLASTIKSKÆRM Ø165 SCHUTZTRICHTER Ø165		PLASTIC GUARD Ø165
56.	1341-9641	2	HOLDEKÆDE HALTEKETTE		CHAIN
99.	1340-9096	1	GAFFEL (8) RUSLAND GABEL (8) RUSSLAND		FORK (8) RUSSIA

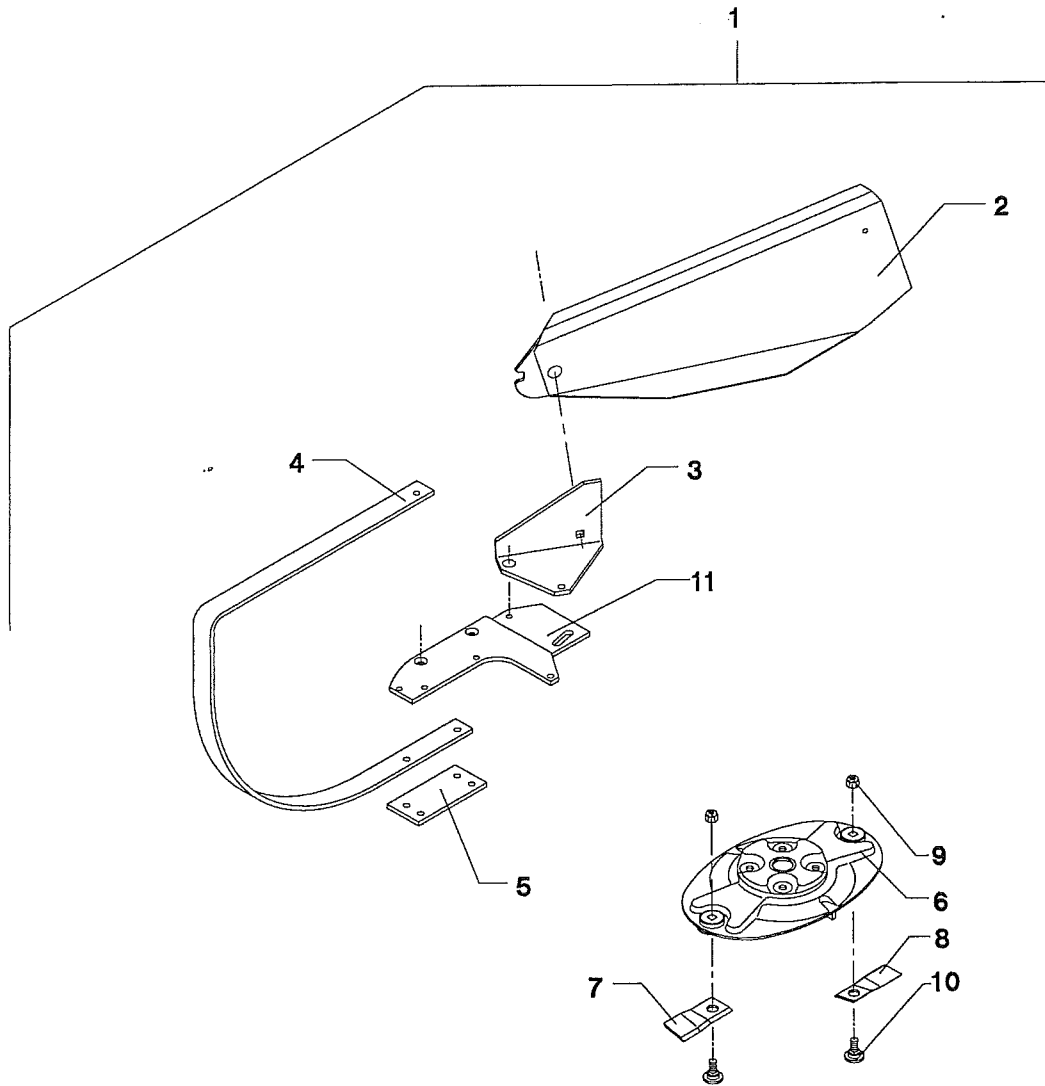
TILBEHÖR-ZUBEHÖR-ACCESSORIES



POS.	VARENUMMER	ANTAL	BENÆVNELSE	BEZEICHNUNG	DESIGNATION
.	1340-9135		STIFTFRILØB STIFTFREILAUF		FREE WHEEL
2.	1341-9524	1	SKYDELÅS ZIEHVERSCHLUS		QUICK-DISCONNECT LOCK
9.	1255-6101	1	LÅSERING 72 MM INDVENDIG SICHERINGSRING 72 MM INNEN		SNAP RING 72 MM INNER
10.	1341-9436	1	STØTTESKIVE STUETZSCHEIBE		SUPPORT WASHER
11.	1341-9160	1	NAV NABE		HUB
12.	1341-9733	2	PROFILKILE PROFILKEILE		PROFILE KEY
13.	1341-9587	2	BLADFJEDER BLATTFEDER		LEAF SPRING
14.	1340-9055	1	KOBLINGSHUS KUPPLUNGSGEHAEUSE		COUPLING HOUSING
15.	1341-9189	1	SMØRENIPPEL LIGE M6 SCHMIERNIPPEL M6		GREASE NIPPLE M6

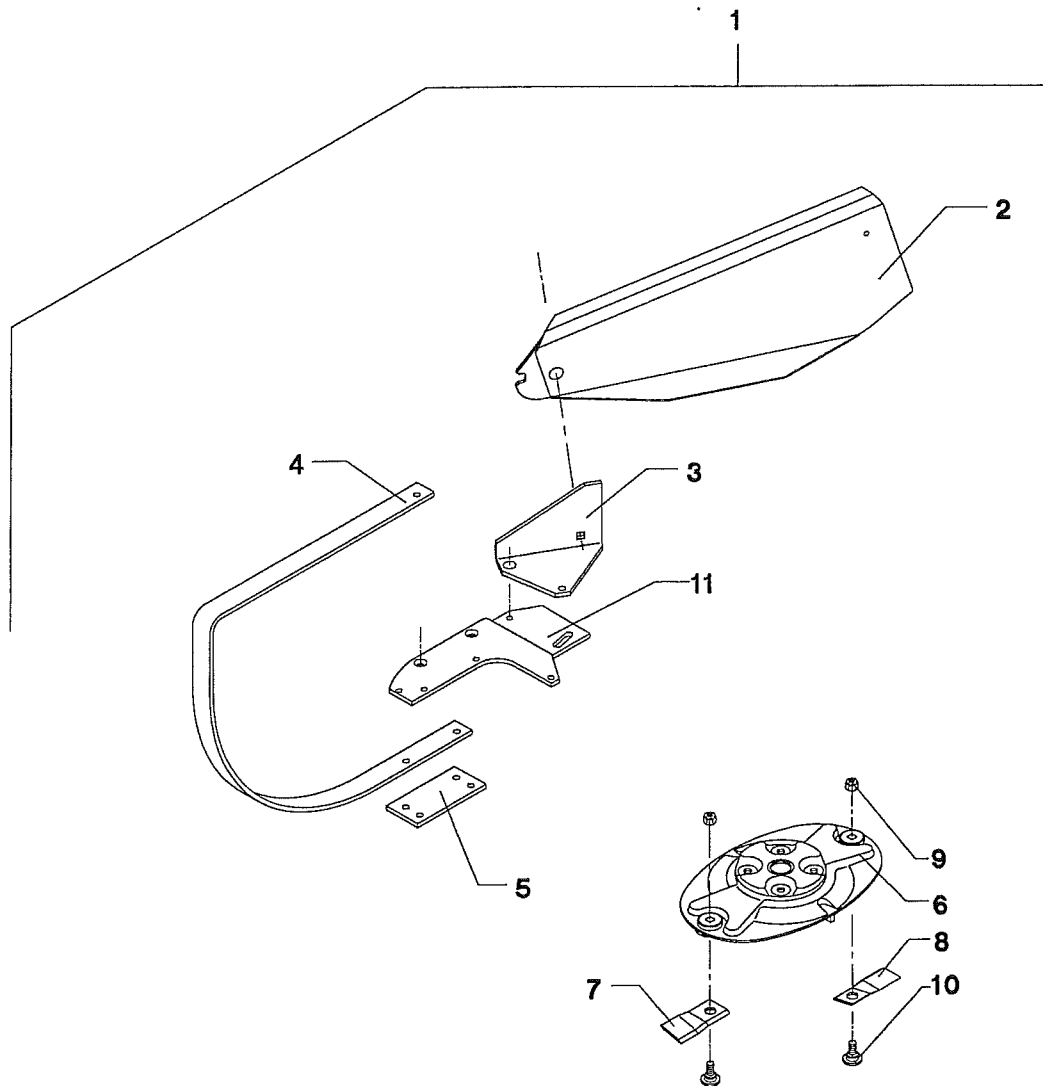
Fig. 11

TILBEHØR-ZUBEHÖR-ACCESSORIES



POS.	VARENUMMER	ANTAL	BENÆVNELSE	BEZEICHNUNG	DESIGNATION		
1.	4080-8011	1	SEEDGRASS UDSTYR SEEDGRASS AUSSTATTUNG		SEEDGRASS ACCES.		
2.	3082-272X	1	SKÅRSKÆRM SCHWADBLECH		SWATH BOARD	1215-4622 1220-4321 1241-3403 1435-0004	1 1 1 1
3.	3082-277X	1	KONSOL KONSOLE		BRACKET	1213-4224 1220-3321 1241-3403 1241-3502	1 2 1 1
4.	2082-336X	1	BØJLE BUGEL		HOOP	1213-3322 1213-4626 1220-4321	2 1 1
5.	2082-338X	1	PLADE FOR SKÅRBØJLE BUEGELPLATTE		PLATE FOR HOOP		
6.	3082-375X	6	SKIVE SCHEIBE		DISCH		
7.	1380-0023	6	KNIV, HØJRE MÆHKLINGE, RECHTE		BLADE, RIGHT		
8.	1380-0024	6	KNIV, VENSTRE MÆHKLINGE, LINKE		BLADE, LEFT		
9.	1220-4323	12	NYLOC MØTRIK M12 KV 10 NYLOC MUTTER M12 Q 10		NYLOC NUT M12 Q 10		
10.	1219-0807	12	KNIVBOLT M12-30 SPEC.KV.10.9 MESSERBOLZEN M12-30 SPEC.Q10.9		KNIFE BOLT M12-30 SPEC.Q. 10.9		
11.	3082-264X	1	KONSOL KONSOLE		BRACKET	1219-0234 1219-0301 1219-0302 1220-3321	2 1 3 2

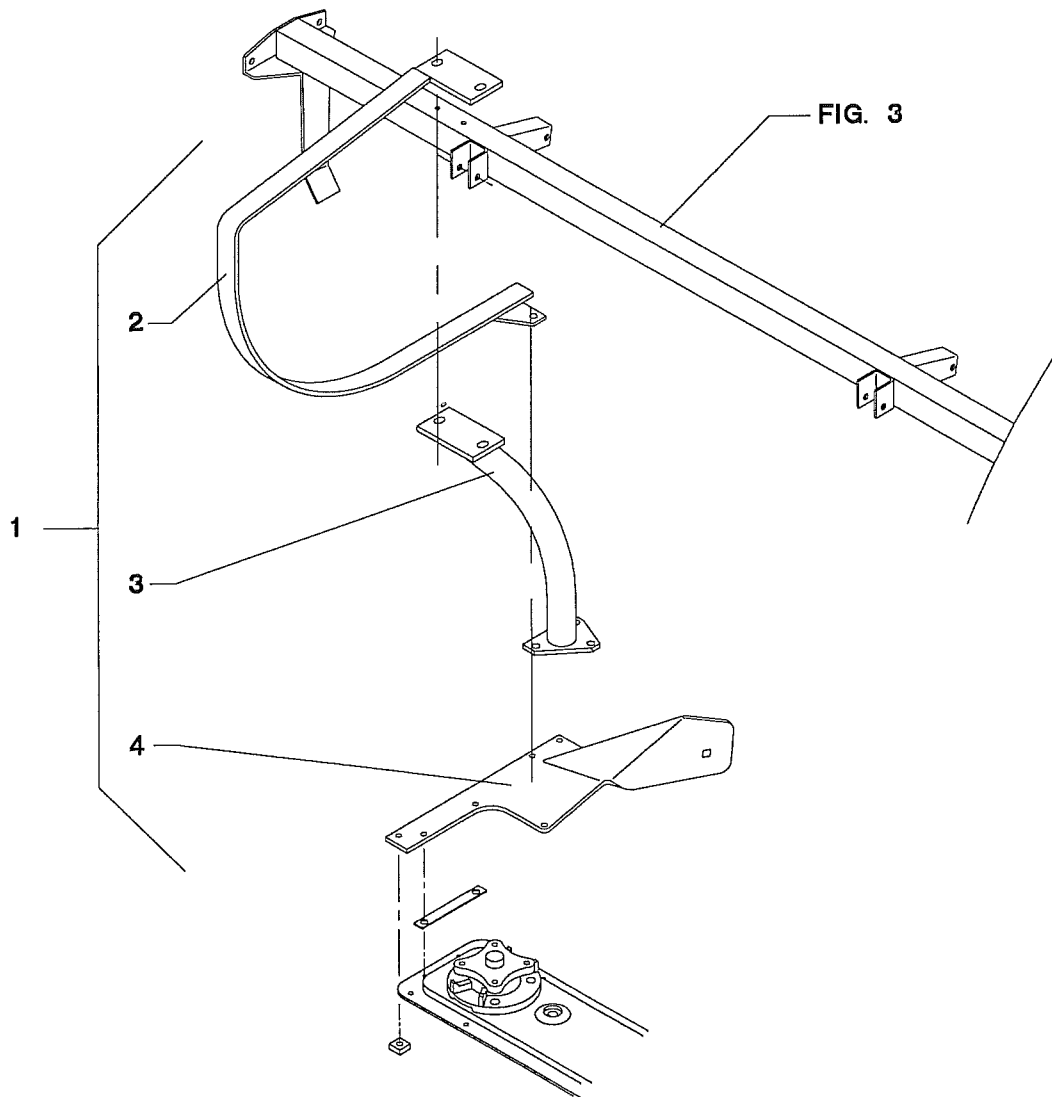
TILBEHØR-ZUBEHÖR-ACCESSORIES



POS.	VARENUMMER	ANTAL	BENÆVNELSE	BEZEICHNUNG	DESIGNATION		
1.	4080-8020	1	SEEDGRASS UDSTYR SEEDGRASS AUSSTATTUNG		SEEDGRASS ACCESSORIES		
2.	3082-272X	1	SKÅRSKÆRM SCHWADBLECH		SWATH BOARD	1215-4622	1
						1220-4321	1
						1241-3403	1
						1435-0004	1
3.	3082-277X	1	KONSOL KONSOLE		BRACKET	1213-4224	1
						1220-3321	2
						1241-3403	1
						1241-3502	1
4.	2082-336X	1	BØJLE BUGEL		HOOP	1213-3322	2
						1213-4626	1
						1220-4321	1
5.	2082-338X	1	PLADE FOR SKÅRBØJLE BUEGELPLATTE		PLATE FOR HOOP		
6.	3082-383X	2	SKIVE TELLERSCHEIBE		DISC		
7.	1380-0031	2	KNIV, HØJRE VREDET MÆHKLINGE, RECHTE VERDREHTE		BLADE, RIGHT TWISTED		
8.	1380-0032	2	KNIV, VENSTRE VREDET MÆHKLINGE, LINKE VERDREHTE		BLADE, LEFT TWISTED		
9.	1220-4323	4	NYLOC MØTRIK M12 KV 10 NYLOC MUTTER M12 Q 10		NYLOC NUT M12 Q 10		
10.	1219-0807	4	KNIVBOLT M12-30 SPEC.KV.10.9 MESSERBOLZEN M12-30 SPEC.Q10.9		KNIFE BOLT M12-30 SPEC.Q. 10.9		
11.	3082-264X	1	KONSOL KONSOLE		BRACKET	1219-0234	2
						1219-0301	1
						1219-0302	3
						1220-3321	2

Fig. 12

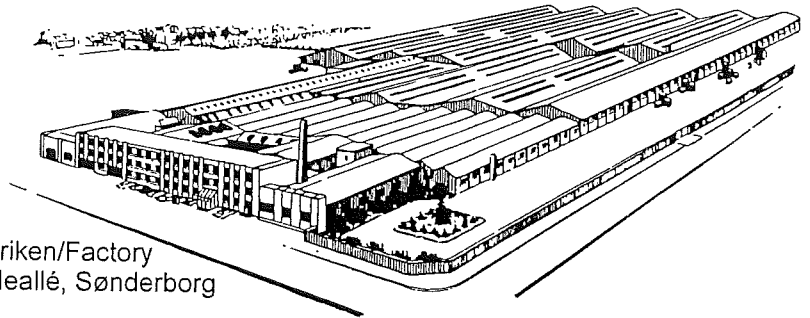
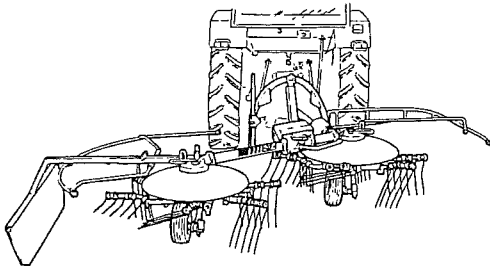
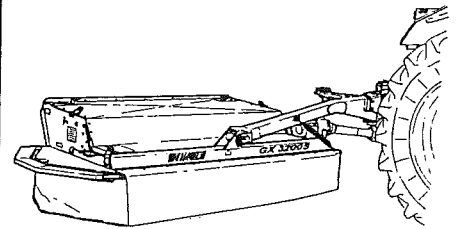
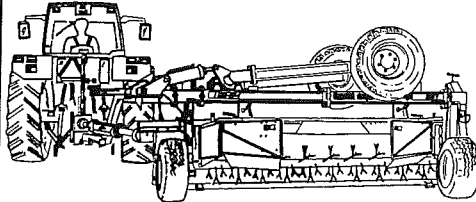
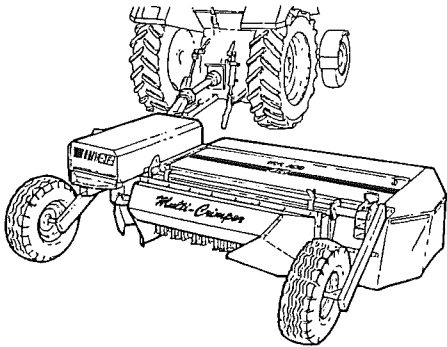
TILBEHØR-ZUBEHÖR-ACCESSORIES



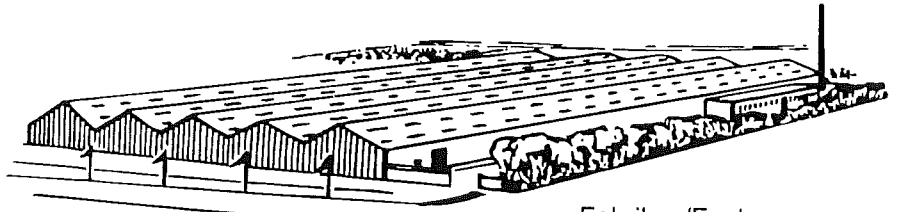
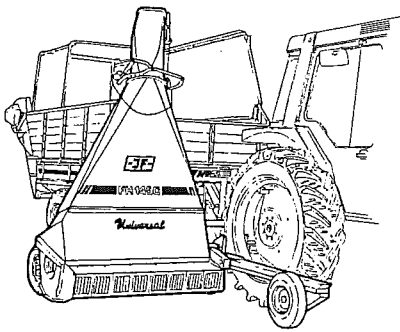
POS.	VARENUMMER	ANTAL	BENÆVNELSE	BEZEICHNUNG	DESIGNATION		
	4080-7003	1	FORST. SÆT SB-2400 OVERS.				
2.	3081-367X	1	STRÅSKILLERBØJLE BUEGEL		HOOP	1219-0526 1220-3321	2 2
3.	3082-313X	1	AFSTIVNING ABSTEIFUNG		SUPPORT	1213-4322 1213-4422 1214-4330 1220-4321 1241-3403	2 1 2 5 2
4.	3082-386X	1	ANKERPLADE ANKERPLATTE		ANCHOR PLATE		



Et omfattende maskin program
Ein Lieferprogramm mit Zukunft
Progress In Farm Machinery
Un programme de machines etendu



Fabriken/Factory
Lindeallé, Sønderborg



Fabriken/Factory
Ulkebøl, Sønderborg

