

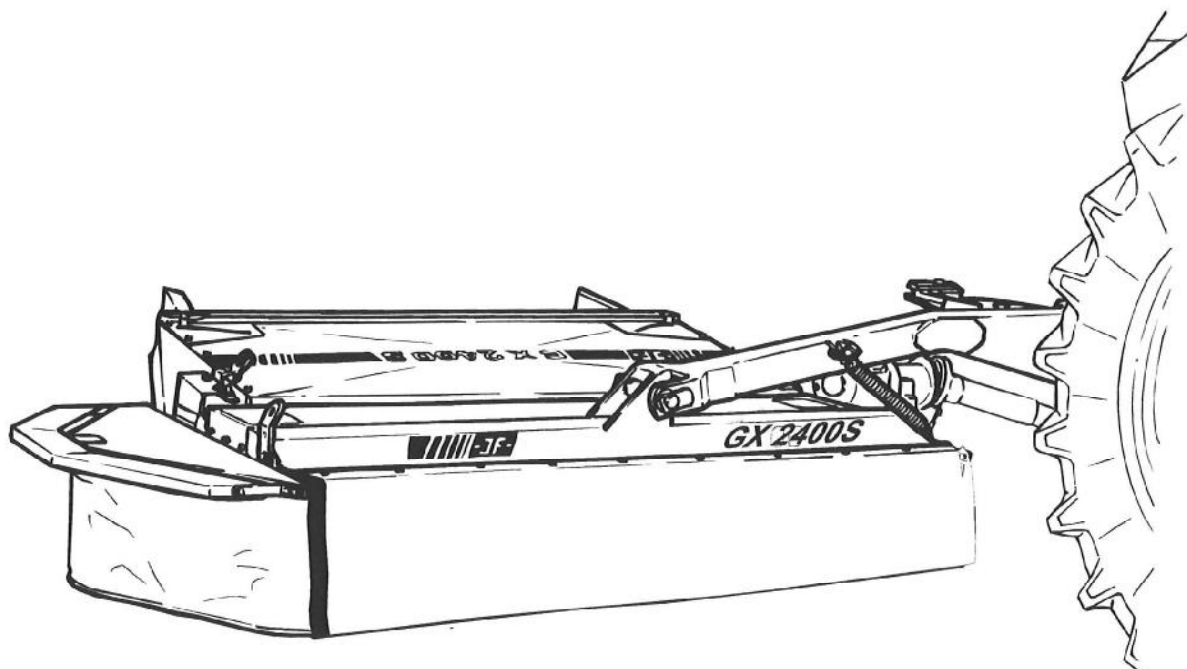


GX 2400S

**Skiveslåmaskine / Scheibenmäher
Disc Mover / Faucheuse à Disques**

**Reservedelskatalog / Ersatzteilkatalog
Spare Parts Book / Catalogue de pièces**

5



Gyldig fra:
Gültig ab: **1995 03 01**
Valid from:
Valable à partir de:

Fabrikationsnr.:
Machinen Nr.: **60237**
Serial No.:
No. de serie:

Udgave:
Ausgabe: **1998 04 01**
Edition:
Edition: **5**

**Notér fabrikationsnummeret på Deres maskine på omslagets inderside.
Notieren Sie die Fabrikationsnummer Ihrer Maschine auf der Innerseite des Umschlages.
Please note the serial number of Your machine at the inside of the cover.
Veuillez noter le numero de Votre machine sur la face interne de la couverture.**

Bestiller De reservedele så opgiv venligst maskinens fabrikationsnummer og eventuelt købsår. Det sparer Dem tid, penge og ærgelser og os unødigt besvær.
De kan notere nummeret på Deres maskine her:

Nr..... Leveret den / 19.....
så har De det ved hånden, når De eventuelt skal bestille reservedele.
Fabrikationsnummeret findes indhugget i rammen, som vist på figuren.

Bei Ersatzteilbestellungen ist die Fabrikationsnummer Ihrer Maschine unbedingt anzugeben.
Das erspart Ihnen Zeit, Geld und Ärger und erleichtert uns die Abfertigung.
Tragen Sie die Nummer Ihrer Maschine bitte hier ein:

Nr..... Geliefert am / 19.....
dann haben Sie bei Ersatzteilbestellungen immer die Nummer bei der Hand.
Die Fabrikationsnummer ist im Rahmen eingeschlagen, siehe Figur.

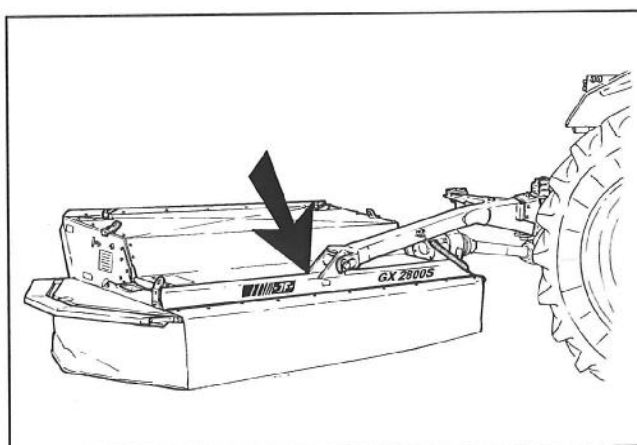
Always state the serial number and if possible the year of the machine when ordering spare parts whereby you save time and money and facilitates matters for us.
Please enter the number of your machine here:

No..... Delivered on the / 19.....
Appropriate when ordering parts.
The serial number is located as shown on the figure.

Lorsque vous commandez des pièces détachées, indiquez toujours le numéro de série de votre machine et si possible son année de fabrication. Vous éviterez des pertes de temps et vous nous faciliterez le travail.
Prière de noter ici le numéro de série de votre machine:

Numéro..... Livrée le / 19.....

Ceci vous sera utile lorsque vous commanderez des pièces.
Le numéro de série est gravé dans le cadre comme indiqué sur la figure.





RESERVEDELSKATALOG ERSATZTEILKATALOG SPARE PARTS BOOK CATALOGUE DE PIÈCES

Kataloget er opdelt i 5 afsnit:

1. Beskrivelse af reservedelskataloget.
2. Nummernøgle for monteringsdele.
3. Nummernøgle - viser på hvilke figurer reservedelsnumrene findes.
4. Figurnøgle - viser på hvilke figurer delene findes.
5. Reservedelsliste.

Der Katalog ist in 5 Abschnitte eingeteilt:

1. Beschreibung des Ersatzteilkataloges.
2. Nummernschlüssel für Montagezubehör.
3. Nummernschlüssel mit Angabe der jeweiligen Ersatzteilnummer.
4. Figurliste mit Angabe, auf welche figuren die Teile zu finden sind.
5. Ersatzteilliste.

The book is divided into 5 passages:

1. Description of the spare part book.
2. Number key for assembly parts.
3. Number key showing on which figures the spare part numbers can be found.
4. Figure key showing on which figures the parts can be found.
5. Spare parts list.

Le catalogue est divisé en 5 sections:

1. Description du catalogue de pièces.
2. Liste de pièces de montage.
3. Numéros des pièces de rechange indiquant le numéro de figure.
4. Liste des figures indiquant sur quelle figure se trouvent les pièces.
5. Liste de pièces de rechange.



Beskrivelse af reservedelskataloget:
Beschreibung des Ersatzteilkataloges:
Description of the spare part book:
Description du catalogue de pièces:

Pos.nr.:
 Positionsnummer mærket med "()" er ikke standard.
 Leveres som tilbehør.

Positionsnummer:
 Eine Positionsnummer mit "()" gekennzeichnet, wird als Zubehör geliefert.

Position No.:
 The position No. marked "()" is not standard.
 Is delivered as accessories.

No de pos.:
 Le nombre de position marqué d'un "()" n'est pas une pièce standard.
 Livrée comme accessoire.

Antal:
 Antal dele pr. maskine.
 Ved undersamlinger: dele pr. samling.

Anzahl:
 Anzahl Teile je Maschine.
 Bei untersammlungen:
 Anzahl Teile je Sammlung.

Quantity:
 States quantity of parts for machine.
 In connection with subassemblies:
 quantity for the assembly.

Quantité:
 Quantité de pièces par machine
 Pour les sous-assemblages: pièces par assemblage

Benævnelse:
 >=0003219 <=0003448
 Reservedel anvendt på maskine fra og med fabrikationsnummer 3219 til og med nr. 3448.

Benennung:
 >=0003219 <=0003448
 Ersatzteil für Maschinen von Fabrikationsnummer 3219 bis Nr. 3448.

Designation:
 >=0003219 <=0003448
 Spare part used for machine from serial No. 3219 up to No. 3448 both Nos. included.

Désignation:
 >=0003219 <=0003448
 Pièce de rechange employée sur machines à partir de no de série 3219 jusqu'à et y compris no 3448

Varenr.:
 Varenummer mærket med "T" er ikke standard. Leveres som tilbehør.
 Varenummer mærket med "+": ændring undervejs.

Warennummer:
 Ist eine Warennummer mit "T" gekennzeichnet, wird sie als Zubehör geliefert.
 Eine Warennummer mit "+" ist als Modifikation unterwegs.

Article no.:
 The article no. marked "T" is not standard. Is delivered as accessories.
 The article no. marked "+": modification is being made.

Référence:
 La référence marquée d'un "T" n'est pas une référence standard. Livrée comme accessoire.
 La référence marquée de "+": Une modification viendra.

>=XXXXXXXX

Hertil:
 Angiver hvilke og hvor mange monteringsdele (skruer, møtrikker, skiver osv.) der anvendes sammen med reservedelen. Se under nummernøgle for monteringsdele.

Dazu:
 Angabe von Montierungsteilen (Schrauben, Muttern, Scheiben usw.) die zusammen mit dem Ersatzteil angewendet werden sollen. Siehe Nummerschlüssel für Montagezubehör.

To this:
 States which and how many mounting assemblies (screws, nuts, discs etc.) are delivered with the spare part. See under number key for assembly parts.

A ceci:
 Indique lesquelles et combien de pièces de montage (vis, écrous, rondelles etc.) sont employées avec la pièces de rechange. Voir dans la liste de numéros pour pièces de montage.

POS.	VARENUMMER	ANTAL	BENÆVNELSE	BEZICHNUNG	DESIGNATION	HERTIL, DAZU TO THIS, A CECI
33.	1340-9153	T 2	KRYDS KREUZGARNITUR >=0003219 <=0003448	CENTRE		1341-9187 1
33.1	1350-7005	2	KRYDS KREUZGARNITUR >=0003219	CENTRE		1350-9052 4 1350-9104 1
34.	1340-0196	1	PROFILAKSEL M. GAFFEL PROFILWELLE MIT GABEL >=0003219 <=0003448	PROFILE SHAFT WITH FORK		
34.1	1350-8008	1	PROFILGAFFEL PROFILGABEL >=0003449	PROFIL FORK		

VARENUMMER	BENÆVNELSE	BEZEICHNUNG	DESIGNATION
1213-2126	STÅLSÆTSKRUE M8-15	STAHLSECHSKANTSCHRAUBE M8-15	STEEL SET SCREW M8-15
1213-2222	STÅLSÆTSKRUE M8-20	STAHLSECHSKANTSCHRAUBE M8-20	STEEL SET SCREW M8-20
1213-2224	STÅLSÆTSKRUE M8-25	STAHLSECHSKANTSCHRAUBE M8-25	STEEL SET SCREW M8-25
1213-2322	STÅLSÆTSKRUE M8-30	STAHLSECHSKANTSCHRAUBE M8-30	STEEL SET SCREW M8-30
1213-3126	STÅLSÆTSKRUE M10-15	STAHLSECHSKANTSCHRAUBE M10-15	STEEL SET SCREW M10-15
1213-3222	STÅLSÆTSKRUE M10-20	STAHLSECHSKANTSCHRAUBE M10-20	STEEL SET SCREW M10-20
1213-3224	STÅLSÆTSKRUE M10-25	STAHLSECHSKANTSCHRAUBE M10-25	STEEL SET SCREW M10-25
1213-3322	STÅLSÆTSKRUE M10-30	STAHLSECHSKANTSCHRAUBE M10-30	STEEL SET SCREW M10-30
1213-3324	STÅLSÆTSKRUE M10-35	STAHLSECHSKANTSCHRAUBE M10-35	STEEL SET SCREW M10-35
1213-4222	STÅLSÆTSKRUE M12-20	ST. SECHSKANTSCHRAUBE M12-20	STEEL SET SCREW M12-20
1213-4224	STÅLSÆTSKRUE M12-25	STAHLSECHSKANTSCHRAUBE M12-25	STEEL SET SCREW M12-25
1213-4225	STÅLSÆTSKRUE M12-25 DELTA	STAHLSECHSKANTSCHRAUBE M12-25 DELTA	STEEL SET SCREW M12-25 DELTA
1213-4322	STÅLSÆTSKRUE M12-30	STAHLSECHSKANTSCHRAUBE M12-30	STEEL SET SCREW M12-30
1213-4324	STÅLSÆTSKRUE M12-35	STAHLSECHSKANTSCHRAUBE M12	STEEL SET SCREW M12-35
1213-4421	STÅLSÆTSKRUE M12-40 KVAL 10.9	ST SECHSKANTSCHR M12-40 Q 10.9	STEEL SET SCREW M12-40 Q 10.9
1213-4422	STÅLSÆTSKRUE M12-40	STAHLSECHSKANTSCHRAUBE M12-40	STEEL SET SCREW M12-40
1213-5224	STÅLSÆTSKRUE M16-25	STAHLSECHSKANTSCHRAUBE M16-25	STEEL SET SCREW M16-25
1213-5322	STÅLSÆTSKRUE M16-30	STAHLSECHSKANTSCHRAUBE M16-30	STEEL SET SCREW M16-30
1213-5720	STÅLSÆTSKRUE M16-80	STAHLSECHSKANTSCHRAUBE M16-80	STEEL SET SCREW M16-80
1214-3120	STÅLSKRUE M10-40	STAHLSECHSKANTSCHRAUBE M10-40	STEEL SCREW M10-40
1214-4126	STÅLSKRUE M12-45	STAHLSECHSKANTSCHRAUBE M12-45	STEEL SCREW M12-45
1214-4222	STÅLSKRUE M12-50	STAHLSECHSKANTSCHRAUBE M12-50	STEEL SCREW M12-50
1214-5224	STÅLSKRUE M16-55	STAHLSECHSKANTSCHRAUBE M16-55	STEEL SCREW M16-55
1214-5328	STÅLSKRUE M16-90	STAHLSECHSKANTSCHRAUBE M16-90	STEEL SCREW M16-90
1214-5430	STÅLSKRUE M16-130	STAHLSECHSKANTSCHR. M16-130	STEEL SCHREW M16-130
1214-7422	STÅLSKRUE M24-100	STAHLSCHRAUBE M24-100	STEEL SCREW M24-100
1215-2222	BRÆDDESKRUE M8-20	FLACHRUNDSCHRAUBE M8-20	CARRIAGE SCREW M8-20
1215-3222	BRÆDDESKRUE M10-20 H-3	FLACHRUNDSCHRAUBE M10-20 H-3	CARRIAGE BOLT M10-20 H-3
1215-3226	STÅLBRÆDDESKR. M10-25 KVAL.8,8	STAHLF. SCHRAUBE M10-25 Q 8,8	STEEL CAR. SCREW M10-25 Q 8,8
1215-3228	BRÆDDESKRUE M10-20 KV 8.8	FALCHRUNDSCHR. M 10-20 Q 8,8	CARRIAGE SCREW M 10-20 Q 8,8
1215-3320	BRÆDDESKRUE M10-30 KV 8.8	FLACHRUNDSCHRAUBEM10-30 Q 8.8	CARRIAGE SCREW M10-30 Q 8.8
1215-3322	BRÆDDESKRUE M10-30	FLACHRUNDSCHRAUBE M10-30	CARRIAGE SCREW M10-30
1215-3820	BRÆDDESKRUE M10-150	FLACHRUNDSCHR. M10-150	CARRIAGE SCREW M10-150
1215-3922	BRÆDDESKRUE M10-160	FLACHRUNDSCHRAUBE M10-160	CARRIAGE SCREW M10-160
1215-5422	BRÆDDESKRUE M16-40	FLACHRUNDSCHRAUBE M16-40	CARRIAGE SCREW M16-40
1219-0216	UNBRACOSKRUE U/S M8-25	INNENSECHSK. M8-25	ALLEN SCREW C-SUNK M8-25
1219-0265	SKRUE	SCHRAUBE	SCREW
1219-0301	LÅSESKRUE M10-30 8.8	SPERRSCHRAUBE M10-30 8.8	LOCKING SCREW M10-30 8.8
1219-0302	LÅSESKRUE M10-25 8.8	SCHLOSSSCHRAUBE M10-25 8.8	LOCKING SCREW M10 8.8
1219-0304	FLANGESKRUE M12-35	FLANSCHSCHRAUBE M12-35	FLANGE SCREW M12-35
1219-0320	UNBRACOSKRUE M10-160	INNENSECHSK. M10-160	ALLEN SCREW M10-160
1219-0323	UNBRACOSKRUE M10-25 BMTX	INNENSECHSK. SCHR. M10-25	ALLEN SCREW M10-25 BMTX
1219-0325	UNBRACOSKRUE M16-50 U/S KV.8.8	INNENSECHSK. SCHR. M16-50 Q.8.8	ALLEN SCREW M16-50 Q. 8.8
1219-0604	PINOLSKRUE M12-12	SCHRAUBE M12-12	SCREW M12-12
1219-0810	PINOLSKRUE	REITSTOCKSCHRAUBE	POINTED SCREW
1219-0904	FLANGEBOLT	BOLT	BOLT
1220-2122	STÅLMØTRIK M8	STAHLMUTTER M8	STEEL NUT M8
1220-2321	NYLOC MØTRIK M8	NYLOC MUTTER M8	NYLOC NUT M8
1220-3122	STÅLMØTRIK M10	STAHLMUTTER M10	STEEL NUT M10
1220-3321	NYLOC MØTRIK M10	NYLOC MUTTER M10	NYLOC NUT M10
1220-3323	NYLOC MØTRIK M10 KVAL 10.9	NYLOC MUTTER M10 Q. 10.9	NYLOC NUT M10 Q. 10.9
1220-3522	TANDMØTRIK M10	ZAHNMUTTER M10	SPROCKET NUT M10
1220-3922	MØTRIK M10	MUTTER M10	NUT M10
1220-4122	STÅLMØTRIK M12	STAHLMUTTER M12	STEEL NUT M12
1220-4123	MØTRIK M12 KVAL. 10,9	MUTTER M12 Q 10,9	NUT M12 Q 10,9
1220-4321	NYLOC MØTRIK M12	NYLOC MUTTER M12	NYLOC NUT M12
1220-4323	NYLOC MØTRIK M12 KV 10	NYLOC MUTTER M12 Q 10	NYLOC NUT M12 Q 10
1220-4521	FLANGE MØTRIK M12	FLANCH MUTTER M12	FLANGE NUT M12
1220-5122	STÅLMØTRIK M16	STAHLMUTTER M16	STEEL NUT M16
1220-5321	NYLOC MØTRIK M16	NYLOC MUTTER M16	NYLOC NUT M16
1220-6317	MØTRIK	MUTTER	NUT
1220-7321	NYLOC MØTRIK M24	NYLOC MUTTER M24	NYLOC NUT M24
1241-1202	SPÆNDESKIVE	SCHEIBE	WASHER
1241-1304	SPÆNDESKIVE 8-22-1,5	SCHEIBE 8-22-1,5	WASHER 8-22-1,5
1241-1502	SPÆNDESKIVE 8,5-30-3	SCHEIBE 8,5-30-3	WASHER 8,5-30-3
1241-2502	SPÆNDESKIVE 10-22-3	SCHEIBE 10-22-3	WASHER 10-22-3
1241-2504	SPÆNDESKIVE 11,5-30-3	SCHEIBE 11,5-30-3	WASHER 11,5-30-3
1241-3403	SPÆNDESKIVE 13-25-2,5	SCHEIBE 13-25-2,5	WASHER 13-25-2,5
1241-3502	SPÆNDESKIVE 13-42-3	SCHEIBE 13-42-3	WASHER 13-42-3
1241-4403	SPÆNDESKIVE 17,5-35-2	SCHEIBE 17,5-35-2	WASHER 17,5-35-2
1241-4502	SPÆNDESKIVE 17-30-3 STÅL	SCHEIBE 17-30-3 STAHL	WASHER 17-30-3 STEEL
1241-4503	SPÆNDESKIVE 17,5-35-3	SCHEIBE 17,5-35-3	WASHER 17,5-35-3
1241-4601	SPÆNDESKIVE 17,5-42-4	SCHEIBE 17,5-42-4	WASHER 17,5-42-4
1241-6308	SPÆNDESKIVE 25,5-39-1,5	SCHEIBE 25,5-39-1,5	WASHER 25,5-39-1,5
1241-6601	SPÆNDESKIVE 25,5-56-4	SCHEIBE 25,5-56-4	WASHER 25,5-56-4
1241-7401	SPÆNDESKIVE 34,5-45-2,5	SCHEIBE 34,5-45-2,5	WASHER 34,5-45-2,5
1241-8202	SPÆNDESKIVE 36-52-1,5	SCHEIBE 36-52-1,5	WASHER 36-52-1,5
1241-8904	PASSKIVE 40-50-0,5	SCHEIBE 40-50-0,5	WASHER 40-50-0,5
1241-8909	PASSKIVE 35-45-1,0	SCHEIBE 35-45-1,0	WASHER 35-45-1,0
1241-9403	SPÆNDESKIVE 40-50-2,5	SCHEIBE 40-50-2,5	WASHER 40-50-2,5
1242-4421	TANDSKIVE M12 INDVENDIG	ZAHNSCHEIBE M12 INNEN	SPROCKET WASHER M12 INNER

VARENUMMER	BENÆVNELSE	BEZEICHNUNG	DESIGNATION
1251-1401	SPÆNDESTIFT 3,5-50	SPANNSTIFT 3,5-50	SPECIAL PIN 3,5-50
1251-2402	SPÆNDESTIFT 4-55	SPANNSTIFT 4-55	SPECIAL PIN 4-55
1251-3102	SPÆNDESTIFT 5-22	SPANNSTIFT 5-22	SPECIAL PIN 5-22
1251-3201	SPÆNDESTIFT 5-30	SPANNSTIFT 5-30	SPECIAL PIN 5-30
1251-3401	SPÆNDESTIFT 5-50	SPANNSTIFT 5-50	SPECIAL PIN 5-50
1251-3501	SPÆNDESTIFT 5-60	SPANNSTIFT 5-60	SPECIAL PIN 5-60
1251-3601	SPÆNDESTIFT 5-70	SPANNSTIFT 5-70	SPECIAL PIN 5-70
1251-4202	SPÆNDESTIFT 6-36	SPANNSTIFT 6-36	SPECIAL PIN 6-36
1251-4303	SPÆNDESTIFT 6,5-40	SPANNSTIFT 6,5-40	SPECIAL PIN 6,5-40
1251-4401	SPÆNDESTIFT 6-50	SPANNSTIFT 6-50	SPECIAL PIN 6-50
1251-5402	SPÆNDESTIFT 7-55	SPANNSTIFT 7-55	SPECIAL PIN 7-55
1251-5403	SPÆNDESTIFT 8-50	SPANNSTIFT 8-50	SPECIAL PIN 8-50
1251-5503	SPÆNDESTIFT 8-60	SPANNSTIFT 8-60	SPECIAL PIN 8-60
1251-5602	SPÆNDESTIFT 8-70	SPANNSTIFT 8-70	SPECIAL PIN 8-70
1251-6202	SPÆNDESTIFT 10-36	SPANNSTIFT 10-36	SPECIAL PIN 10-36
1251-6401	SPÆNDESTIFT 10-50	SPANNSTIFT 10-50	SPECIAL PIN 10-50
1251-6503	SPÆNDESTIFT 9-60	SPANNSTIFT 9-60	SPECIAL PIN 9-60
1251-7402	SPÆNDESTIFT 12-55	SPANNSTIFT 12-55	SPECIAL PIN 12-55
1251-8501	SPÆNDESTIFT 14-60	SPANNSTIFT 14-60	SPECIAL PIN 14-60
1251-8502	SPÆNDESTIFT 15-60	SPANNSTIFT 15-60	SPECIAL PIN 15-60
1251-8601	SPÆNDESTIFT 14-70	SPANNSTIFT 14-70	SPECIAL PIN 14-70
1252-3102	SPLIT 4-25	SPLINT 4-25	COTTER PIN 4-25
1252-4102	SPLIT 5-25	SPLINT 5-25	COTTER PIN 5-25
1252-4201	SPLIT 5-30	SPLINT 5-30	COTTER PIN 5-30
1254-2101	FJEDERSPLIT 4 MM	FEDERSPLINT 4 MM	SPRING PIN 4 MM
1254-4201	SIKRINGSSPLIT 10 MM	FEDERSPLINT 10 MM	SECURING PIN 10 MM
1255-4102	LÅSERING 47 MM INDVENDIG	SICHERUNGSRING 47 MM INNEN	SNAP RING 47 MM INNER
1313-1101	SMØRENIPPEL H1S M6	SCHMIERNIPPEL H1S M6	GREASE NIPPLE H1S M6
1313-2101	SMØRENIPPEL H2S 6 MM	SCHMIERNIPPEL H2S 6 MM	GREASE NIPPLE H2S 6 MM
1317-9247	AFSTRYGGER	ABSTREICHER	STRIPPER
1339-5501	FILTRING 50-67-4	FILZRING 50-67-4	FELT RING 50-67-4
1363-0223	RULLEKÆDE 4 LED	ROLLKETTE 4 GLIEDER	ROLLER CHAIN 4 LINKS
1434-0101	TALLERKENFJEDER 28-10,2-1	TELLERFEDER 28-10,2-1	DISC SPRING 28-10,2-1
2060-938X	BØSNING	BUCHSE	BUSH

VARENUMMER	FIGUR	POS.	VARENUMMER	FIGUR	POS.	VARENUMMER	FIGUR	POS.	VARENUMMER	FIGUR	POS.			
1165-0190	23.	7.	1317-0302	2.	10.	1340-9135	10.	13.	1341-9618	20.	1	54.		
1213-2126	12.	19.	1317-0423	2.	8.	1340-9135	11.	0.	1341-9630	10.		53.		
1213-3222	25.	16.	1317-0535	2.	3.	1340-9153	10.	21.	1341-9630	10.	1	53.		
1213-3224	9.	3.	1317-0715	2.	24.	1340-9153	10.	1	21.	1341-9630	20.		53.	
1213-3224	12.	9.	1317-9139	2.	16.	1340-9153	19.	21.	1341-9630	20.	1	53.		
1214-4228	17.	14.	1317-9140	2.	15.	1340-9153	19.	1	21.	1341-9631	15.		35.	
1214-4228	17.	1	1317-9241	2.	17.	1340-9153	20.	21.	1341-9641	10.		56.		
1214-5626	4.	10.	1317-9246	2.	14.	1340-9153	20.	1	21.	1341-9641	10.	1	56.	
1219-0229	15.	12.	1317-9248	2.	13.	1340-9200	21.	5.	1341-9641	17.		55.		
1219-0809	6.	8.	1317-9272	2.	18.	1340-9304	21.	12.	1341-9641	17.	1	55.		
1220-4321	7.	7.	1331-2307	15.	24.	1340-9402	21.	3.	1341-9641	19.		55.		
1220-4321	17.	15.	1331-3104	9.	10.	1340-9411	21.	2.	1341-9641	19.	1	55.		
1220-4321	17.	1	1331-3104	12.	18.	1340-9551	17.	26.	1341-9641	20.		55.		
1241-2505	14.	11.	1331-3104	25.	2.	1340-9551	17.	1	26.	1341-9641	20.	1	55.	
1241-2505	16.	19.	1331-3106	9.	7.	1340-9596	21.	14.	1341-9643	21.		4.		
1241-4601	4.	9.	1331-3106	12.	10.	1340-9600	21.	13.	1341-9644	21.		16.		
1241-8202	6.	21.	1331-3301	13.	21.	1341-9005	17.	11.	1341-9652	19.		51.		
1251-9006	17.	24.	1331-4104	13.	3.	1341-9005	17.	1	11.	1341-9652	19.	1	51.	
1251-9006	17.	1	1331-7407	15.	5.	1341-9084	17.	23.	1341-9733	11.		12.		
1251-9007	10.	24.	1331-7408	15.	22.	1341-9084	17.	1	23.	1342-1268	19.	1	29.	
1251-9007	10.	1	1331-9909	25.	9.	1341-9155	17.	21.	1342-1283	17.		25.		
1251-9007	19.	28.	1331-9910	9.	17.	1341-9155	17.	1	21.	1342-1286	19.		29.	
1251-9007	19.	1	1331-9910	12.	24.	1341-9160	11.	11.	1342-1328	19.		30.		
1251-9007	20.	24.	1331-9994	9.	4.	1341-9181	19.	26.	1342-1332	19.	1	30.		
1251-9007	20.	1	1331-9994	12.	3.	1341-9181	19.	1	26.	1342-1332	20.		26.	
1254-1101	18.	5.	1332-3601	25.	4.	1341-9186	19.	25.	1342-3021	17.		4.		
1254-3102	1.	11.	1332-3602	9.	14.	1341-9186	19.	1	25.	1342-3034	19.		4.	
1255-3202	15.	4.	1332-3602	12.	21.	1341-9188	10.	22.	1342-3034	19.	1	4.		
1255-3202	25.	6.	1332-4502	9.	19.	1341-9188	10.	1	22.	1342-3062	10.	1	5.	
1255-4201	25.	8.	1332-4502	12.	2.	1341-9188	17.	22.	1342-3062	20.		5.		
1255-4202	13.	2.	1335-4401	4.	7.	1341-9188	17.	1	22.	1342-3071	17.		5.	
1255-6101	9.	16.	1335-4401	8.	17.	1341-9188	19.	22.	1342-3071	17.	1	5.		
1255-6101	11.	9.	1338-0102	9.	8.	1341-9188	19.	1	22.	1342-3084	19.		5.	
1255-6101	12.	14.	1338-0102	12.	7.	1341-9188	20.	22.	1342-3084	19.	1	5.		
1255-6101	21.	10.	1338-0125	13.	25.	1341-9188	20.	1	22.	1363-0207	13.		18.	
1255-6101	25.	3.	1338-0125	15.	30.	1341-9189	11.	15.	1363-0208	15.		32.		
1311-1411	2.	2.	1340-1404	20.	1	0.	1341-9295	19.	1	52.	1380-0013	6.		6.
1311-1411	2.	4.	1340-1405	10.	1	0.	1341-9298	17.	54.	1380-0126	7.		0.	
1311-1801	22.	5.	1340-5408	20.	0.	0.	1341-9298	17.	1	54.	1392-0507	4.		13.
1311-2201	9.	5.	1340-5417	10.	0.	0.	1341-9301	19.	52.	1393-0110	4.		11.	
1311-2201	12.	13.	1340-6426	17.	0.	0.	1341-9312	17.	51.	1393-0140	2.		11.	
1311-2202	25.	18.	1340-6431	19.	0.	0.	1341-9316	10.	1	55.	1393-0170	18.		3.
1311-2601	2.	9.	1340-6434	17.	1	0.	1341-9329	10.	1	51.	1399-0124	2.		20.
1311-8525	2.	1.	1340-6446	19.	1	0.	1341-9329	20.	51.	1399-0124	3.		4.	
1311-8525	2.	6.	1340-7125	6.	13.	0.	1341-9411	10.	52.	1399-0154	1.		4.	
1311-8591	22.	4.	1340-9005	6.	17.	0.	1341-9411	10.	1	52.	1399-0238	14.		4.
1315-9109	9.	6.	1340-9006	6.	14.	0.	1341-9411	17.	52.	1399-0238	16.		6.	
1315-9109	12.	4.	1340-9022	10.	23.	0.	1341-9411	17.	1	52.	1421-4497	15.		10.
1315-9136	12.	16.	1340-9022	20.	23.	0.	1341-9411	19.	53.	1421-5496	15.		43.	
1315-9140	9.	11.	1340-9023	10.	27.	0.	1341-9411	19.	1	53.	1421-7497	15.		44.
1315-9140	12.	12.	1340-9023	20.	27.	0.	1341-9411	20.	52.	1421-7498	15.		9.	
1315-9140	12.	25.	1340-9028	10.	11.	0.	1341-9411	20.	1	52.	1433-0202	8.		19.
1315-9140	25.	5.	1340-9028	10.	1	11.	1341-9436	11.	10.	1433-0292	1.		10.	
1315-9142	25.	12.	1340-9028	20.	11.	0.	1341-9436	21.	11.	1435-0008	3.		5.	
1315-9154	25.	1.	1340-9028	20.	1	11.	1341-9523	10.	12.	1435-0009	4.		14.	
1315-9161	25.	10.	1340-9055	11.	14.	0.	1341-9523	10.	1	12.	1435-0010	4.		8.
1315-9162	25.	17.	1340-9056	21.	17.	0.	1341-9523	17.	12.	1435-0016	1.		5.	
1315-9163	12.	5.	1340-9058	6.	16.	0.	1341-9523	17.	1	12.	1435-0023	1.		6.
1315-9164	12.	1.	1340-9064	19.	11.	0.	1341-9523	19.	12.	1435-0024	2.		22.	
1315-9165	12.	22.	1340-9064	19.	1	11.	1341-9523	19.	1	12.	1501-0009	10.		5.
1315-9167	12.	6.	1340-9065	19.	23.	0.	1341-9523	20.	12.	1501-0009	20.	1	5.	
1315-9179	25.	11.	1340-9065	19.	1	23.	1341-9523	20.	1	12.	1501-0010	10.		4.
1315-9191	9.	13.	1340-9066	19.	27.	0.	1341-9524	11.	2.	1501-0010	10.	1	4.	
1315-9191	12.	23.	1340-9066	19.	1	27.	1341-9549	21.	9.	1501-0010	17.	1	4.	
1315-9234	25.	7.	1340-9067	19.	31.	0.	1341-9557	15.	36.	1501-0010	20.		4.	
1315-9235	25.	13.	1340-9067	19.	1	31.	1341-9561	21.	7.	1501-0010	20.	1	4.	
1315-9236	25.	14.	1340-9073	10.	1	23.	1341-9562	21.	8.	1501-0022	10.		51.	
1315-9237	25.	15.	1340-9073	20.	1	23.	1341-9566	15.	34.	1501-0022	10.		55.	
1315-9282	12.	17.	1340-9082	10.	1	27.	1341-9567	15.	38.	1501-0022	17.	1	51.	
1315-9297	9.	1.	1340-9082	20.	1	27.	1341-9569	21.	6.	1501-0022	20.	1	51.	
1315-9300	9.	12.	1340-9086	17.	13.	0.	1341-9587	11.	13.	1501-0108	10.		26.	
1315-9301	9.	15.	1340-9086	17.	1	13.	1341-9591	15.	37.	1501-0111	10.		25.	
1315-9301	12.	15.	1340-9096	10.	99.	0.	1341-9596	21.	15.	1501-0111	17.	1	25.	
1315-9317	12.	8.	1340-9096	10.	1	99.	1341-9618	10.	54.	1501-0111	20.		25.	
1315-9318	9.	9.	1340-9096	20.	1	99.	1341-9618	10.	1	54.	1501-0113	10.	1	25.
1315-9318	12.	11.	1340-9113	19.	24.	0.	1341-9618	17.	53.	1501-0113	20.	1	25.	
1315-9319	12.	20.	1340-9113	19.	1	24.	1341-9618	17.	1	53.	1501-0117	10.	1	26.
1315-9321	9.	2.	1340-9114	6.	15.	0.	1341-9618	19.	54.	1501-0117	20.	1	26.	
1315-9323	9.	18.	1340-9132	21.	0.	0.	1341-9618	19.	1	54.	2010-395X	3.		6.
1317-0208	7.	12.	1340-9135	10.	13.	0.	1341-9618	20.	54.	2060-292X	3.		2.	

VARENUMMER	FIGUR	POS.	VARENUMMER	FIGUR	POS.	VARENUMMER	FIGUR	POS.	VARENUMMER	FIGUR	POS.
2060-293X	3.	1.	2225-519X	13.	10.	2228-615X	18.	1.	3225-858X	4.	3.
2061-222X	14.	16.	2225-522X	8.	2.	2228-637X	6.	10.	3228-270X	15.	49.
2062-250A	13.	22.	2225-547X	14.	17.	2228-652X	6.	4.	3228-599X	8.	15.
2062-251A	15.	46.	2225-547X	16.	17.	2228-656X	18.	2.	3228-608X	6.	11.
2065-383X	4.	15.	2225-548X	5.	10.	2228-702X	24.	4.	3228-744X	6.	20.
2069-779X	14.	18.	2225-556X	5.	8.	2228-703X	24.	3.	3228-753X	6.	5.
2069-779X	16.	20.	2225-557X	14.	10.	2228-760X	22.	6.	3750-600X	1.	20.
2080-285X	15.	14.	2225-558X	14.	14.	2228-761X	22.	3.	3889-123X	1.	99.
2080-368X	15.	27.	2225-563X	13.	20.	2228-762X	22.	7.	4220-3001	1.	1.
2081-029X	6.	9.	2225-565X	1.	12.	2229-185X	14.	7.			
2083-882X	24.	1.	2225-565X	5.	7.	2279-153X	1.	26.			
2083-884X	24.	2.	2225-576X	5.	5.	2307-111X	2.	7.			
2085-189X	7.	18.	2225-577X	5.	6.	2320-271X	13.	27.			
2085-208X	7.	13.	2225-636X	1.	16.	2320-295X	13.	7.	1		
2085-210X	7.	23.	2225-637X	1.	17.	2325-605X	8.	21.			
2085-214X	7.	25.	2225-652X	2.	5.	2325-606X	8.	20.			
2085-615X	6.	18.	2225-656X	14.	2.	3010-605B	9.	0.			
2085-616X	6.	19.	2225-668X	8.	12.	3010-608X	25.	0.			
2085-618X	7.	10.	2225-682X	2.	21.	3062-632A	15.	26.			
2085-619X	7.	9.	2225-705X	14.	8.	3081-036X	5.	19.			
2085-621X	7.	8.	2225-751X	14.	20.	3083-877X	24.	5.			
2085-624X	7.	21.	2225-752X	14.	21.	3085-245X	7.	30.			
2085-625X	7.	22.	2225-754X	14.	19.	3085-246X	7.	31.			
2085-626X	7.	24.	2225-757X	3.	7.	3085-258X	7.	32.			
2085-627X	7.	19.	2225-780X	16.	15.	3123-003X	13.	4.			
2085-628X	7.	17.	2225-781X	15.	15.	3223-189A	1.	9.			
2085-630X	7.	1.	2225-784X	15.	1.	3225-066X	13.	15.			
2085-632X	7.	3.	2225-785X	15.	2.	3225-080X	1.	22.			
2085-633X	7.	4.	2225-786X	15.	17.	3225-087X	1.	27.			
2085-634X	7.	15.	2225-789X	15.	3.	3225-115X	23.	2.			
2085-635X	7.	6.	2225-790X	15.	18.	3225-137X	13.	28.			
2085-637X	7.	11.	2225-791X	16.	13.	3225-140X	5.	12.			
2085-641X	7.	14.	2225-792X	16.	14.	3225-146X	4.	12.			
2085-642X	7.	16.	2225-793X	15.	41.	3225-153X	6.	24.			
2085-643X	7.	2.	2225-794X	16.	10.	3225-154X	6.	23.			
2085-657X	7.	20.	2225-795X	15.	29.	3225-271X	4.	4.			
2085-667X	7.	5.	2225-804X	16.	2.	3225-330X	13.	7.			
2086-689X	15.	50.	2225-805X	15.	40.	3225-377X	1.	21.			
2112-125X	1.	28.	2225-810X	15.	48.	3225-382X	5.	16.			
2122-371X	13.	1.	2225-811X	16.	11.	3225-383X	5.	15.			
2122-372X	13.	14.	2225-825X	8.	7.	3225-443X	4.	3.	1		
2184-229X	1.	13.	2225-830X	15.	28.	3225-456X	14.	13.			
2223-267X	1.	14.	2225-840X	14.	9.	3225-465X	13.	12.			
2225-092X	1.	25.	2225-841X	15.	39.	3225-466X	13.	23.			
2225-116X	23.	5.	2225-842X	15.	45.	3225-491X	5.	3.			
2225-117X	23.	6.	2225-848X	16.	5.	3225-492X	5.	1.			
2225-119X	8.	18.	2225-849X	16.	3.	3225-499X	8.	1.			
2225-134X	5.	23.	2225-851X	1.	3.	3225-501X	8.	5.			
2225-138X	5.	22.	2225-853X	15.	31.	3225-534A	5.	17.			
2225-149X	14.	6.	2225-876X	1.	23.	3225-564X	13.	19.			
2225-150X	14.	2.	2225-898X	15.	7.	3225-571X	4.	2.			
2225-166X	4.	1.	2225-899X	15.	20.	3225-578A	12.	0.			
2225-184X	15.	13.	2225-900X	15.	21.	3225-579X	1.	97.			
2225-263X	1.	18.	2225-901X	15.	6.	3225-596X	1.	19.			
2225-292X	3.	3.	2225-902X	18.	4.	3225-596X	23.	4.			
2225-366X	2.	12.	2225-904X	15.	23.	3225-629X	13.	5.			
2225-389X	16.	18.	2225-970X	5.	21.	3225-630X	13.	8.			
2225-394X	6.	2.	2225-975X	4.	5.	3225-658X	14.	1.			
2225-395X	6.	3.	2225-981X	5.	18.	3225-658X	16.	1.			
2225-396X	6.	12.	2225-989X	16.	21.	3225-660X	14.	5.			
2225-397X	6.	1.	2226-145X	2.	19.	3225-660X	16.	7.			
2225-421X	1.	2.	2226-148X	23.	1.	3225-664X	13.	6.			
2225-424X	1.	7.	2226-830A	5.	2.	3225-666X	13.	11.			
2225-441X	13.	16.	2228-109X	22.	1.	3225-670X	18.	6.			
2225-442X	13.	17.	2228-165X	22.	2.	3225-681X	2.	23.			
2225-444X	13.	24.	2228-217X	1.	20.	3225-687X	1.	8.			
2225-452X	14.	15.	2228-217X	23.	3.	3225-712X	4.	6.			
2225-459X	13.	26.	2228-249X	1.	24.	3225-755X	1.	98.			
2225-469X	13.	13.	2228-275X	15.	10.	3225-760X	3.	8.			
2225-469X	15.	42.	2228-276X	15.	9.	3225-774X	1.	15.			
2225-470X	14.	12.	2228-560X	5.	20.	3225-796X	15.	16.			
2225-470X	16.	9.	2228-566X	5.	13.	3225-806X	15.	47.			
2225-484X	8.	8.	2228-577X	14.	6.	3225-812X	15.	25.			
2225-485X	8.	9.	2228-578X	14.	3.	3225-816X	15.	11.			
2225-487X	8.	11.	2228-592X	6.	7.	3225-831X	15.	33.			
2225-505X	16.	16.	2228-601X	8.	14.	3225-845X	16.	8.			
2225-506X	8.	4.	2228-602X	8.	13.	3225-846X	16.	12.			
2225-507X	8.	3.	2228-603X	8.	10.	3225-850X	16.	4.			
2225-512X	8.	6.	2228-604X	8.	16.	3225-856X	15.	8.			
2225-518X	13.	9.	2228-614X	5.	14.	3225-857X	15.	19.			

FIGURNØGLE - FIGURSCHLÜSSEL - FIGURE KEY - LISTE DE FIGURES

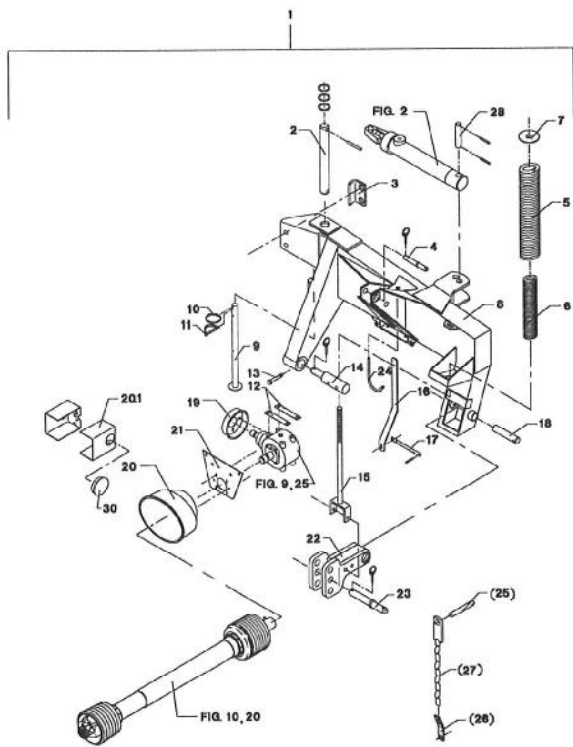


Fig. 01.0

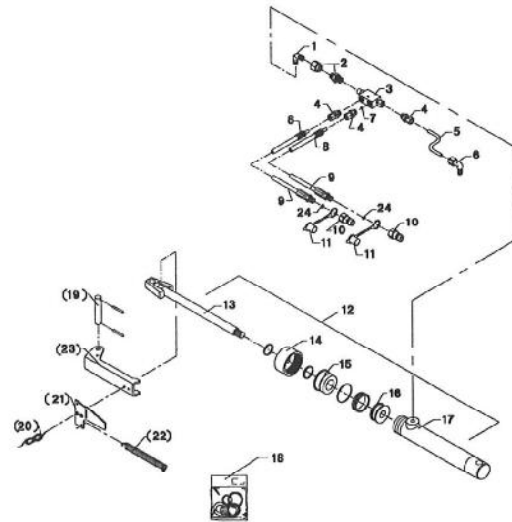


Fig. 02.0

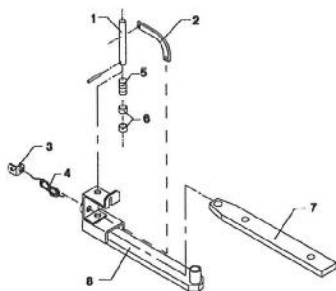


Fig. 03.0

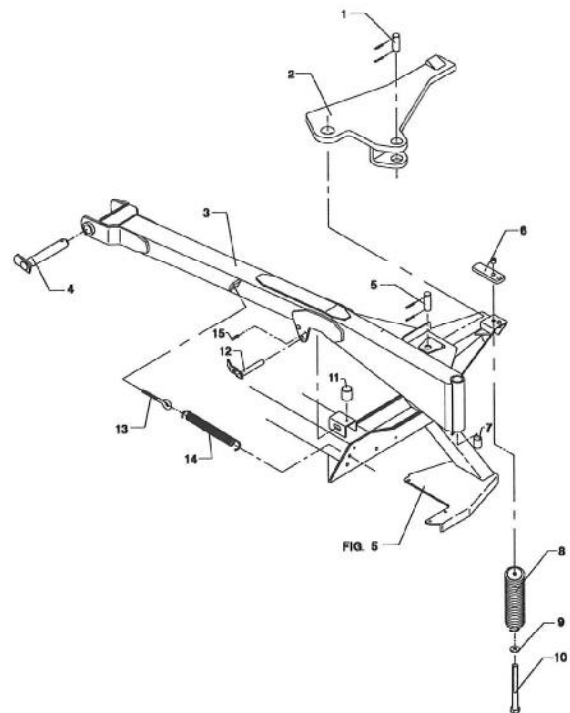


Fig. 04.0

FIGURNØGLE - FIGURSCHLÜSSEL - FIGURE KEY - LISTE DE FIGURES

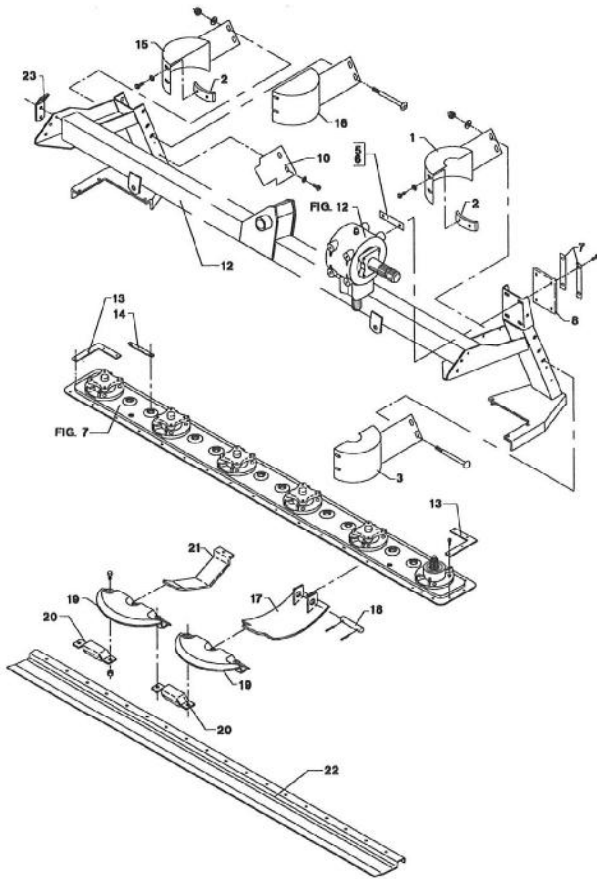


Fig. 05.0

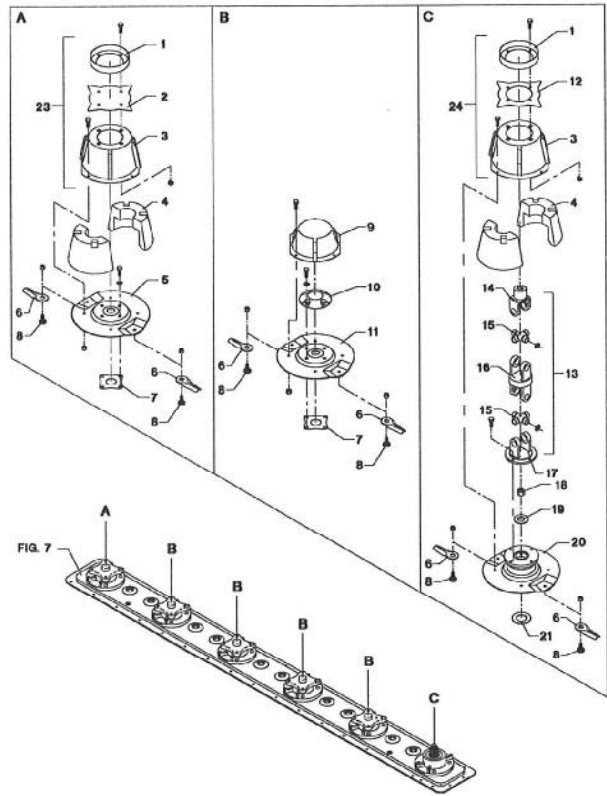


Fig. 06.0

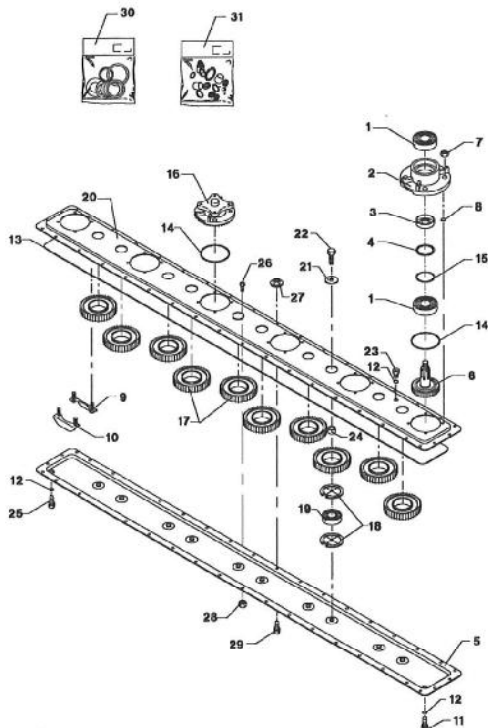
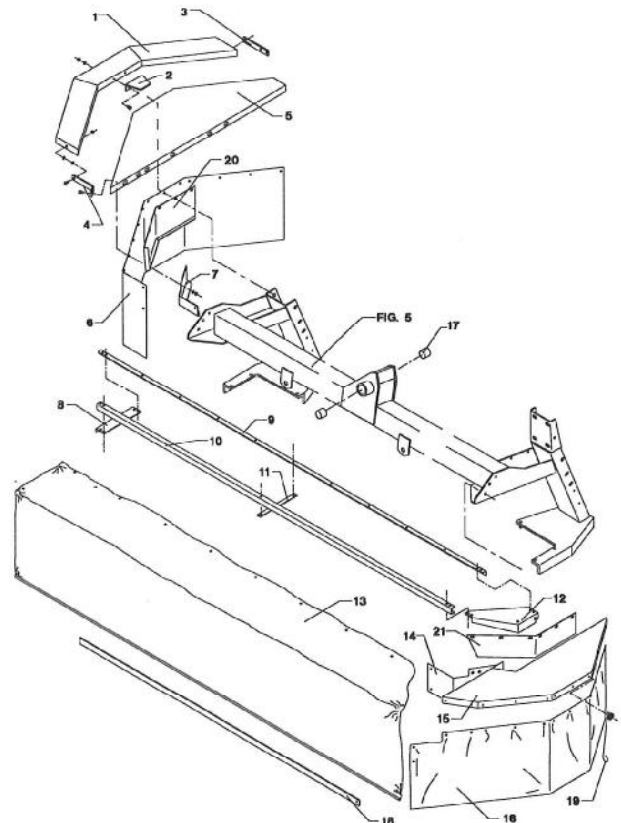


Fig. 07.0

Fig. 08.0



FIGURNØGLE - FIGURSCHLÜSSEL - FIGURE KEY - LISTE DE FIGURES

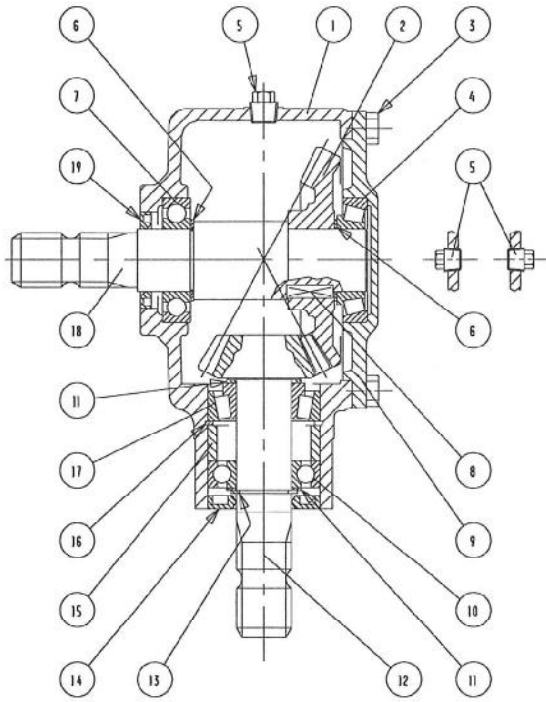


Fig. 09.0

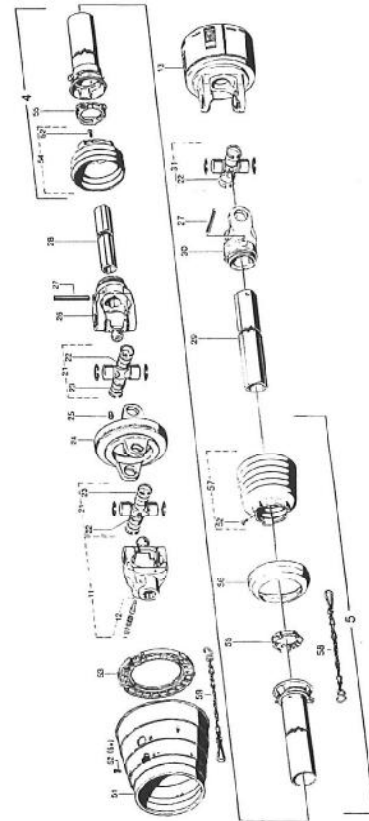


Fig. 10.0

Fig. 10.1

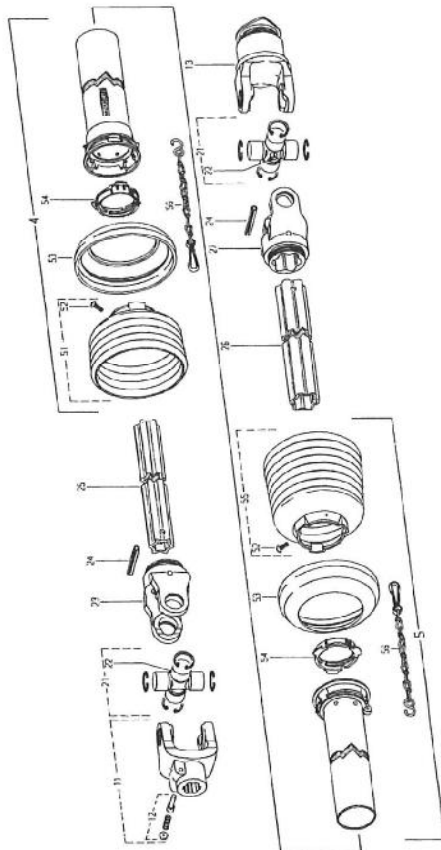
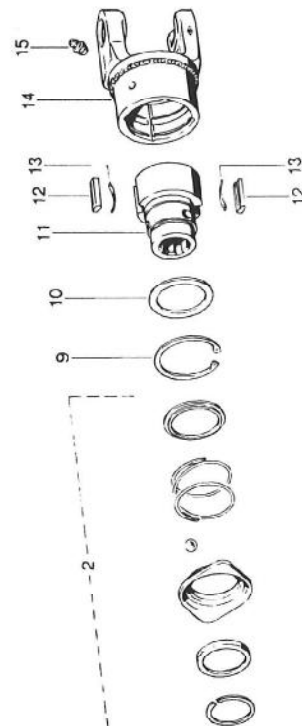


Fig. 11.0



FIGURNØGLE - FIGURSCHLÜSSEL - FIGURE KEY - LISTE DE FIGURES

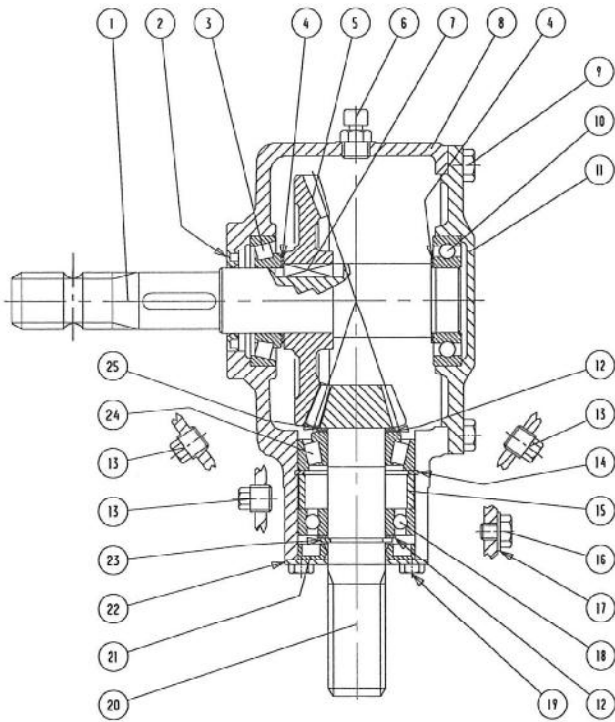


Fig. 12.0

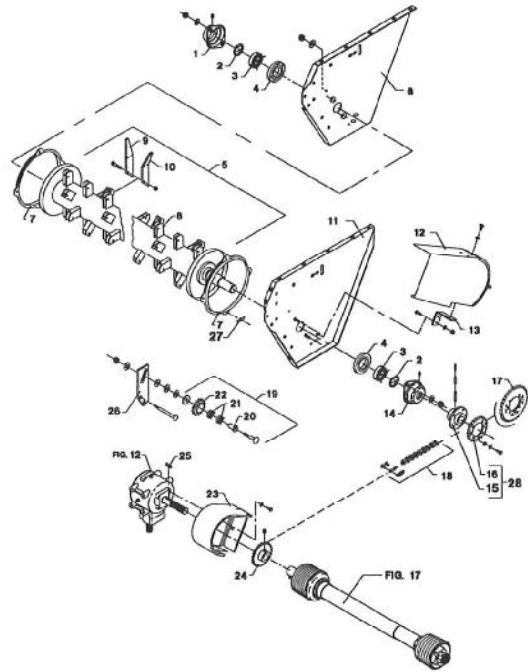


Fig. 13.0

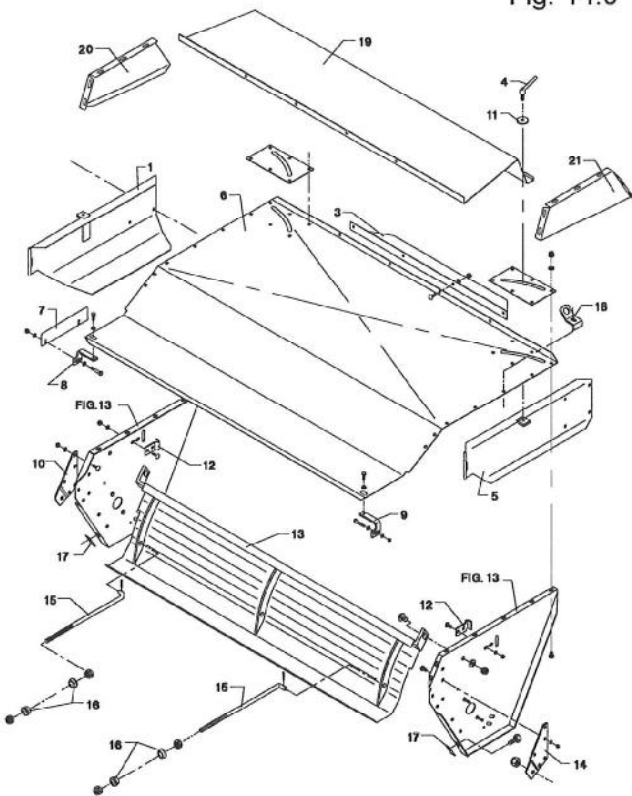
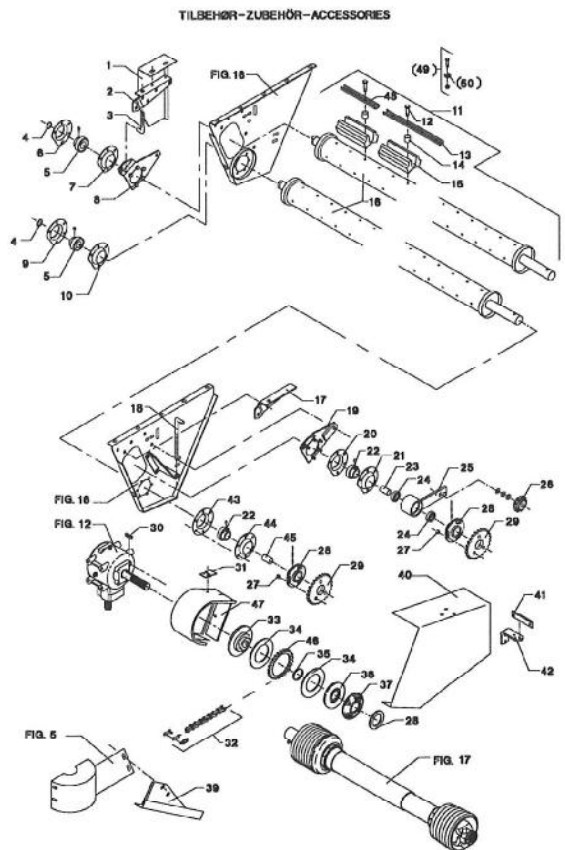


Fig. 14.0

Fig. 15.0



FIGURNØGLE - FIGURSCHLÜSSEL - FIGURE KEY - LISTE DE FIGURES

TILBEHØR - ZUBEHÖR - ACCESSORIES

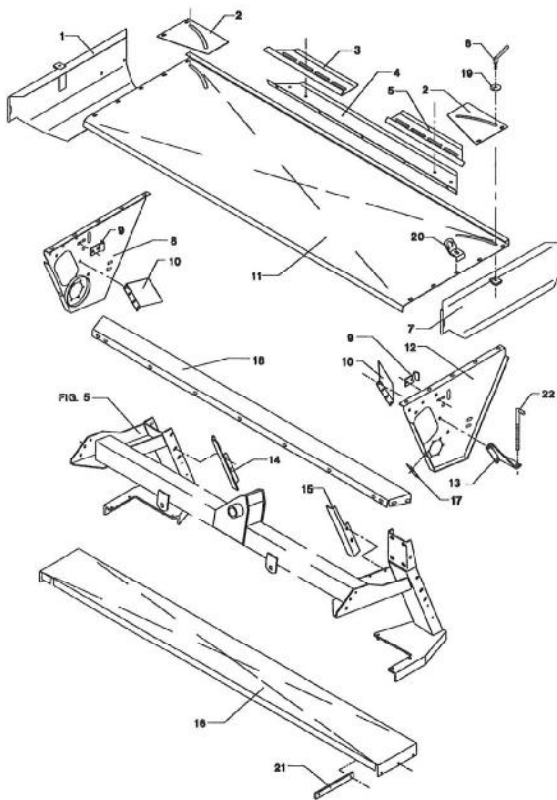


Fig. 16.0

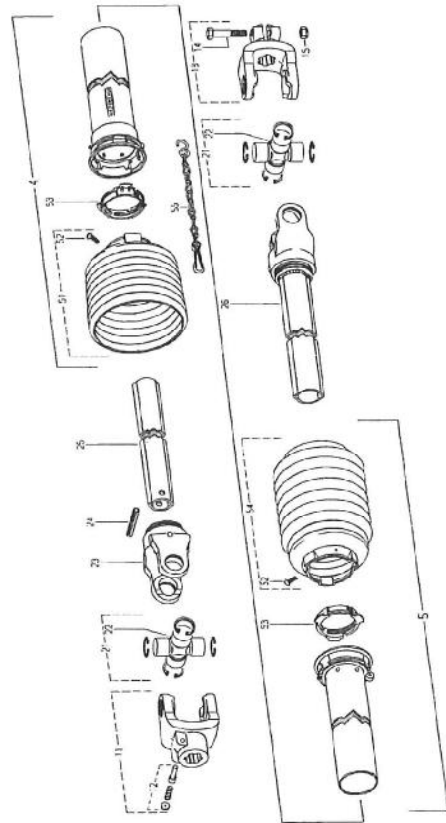


Fig. 17.0

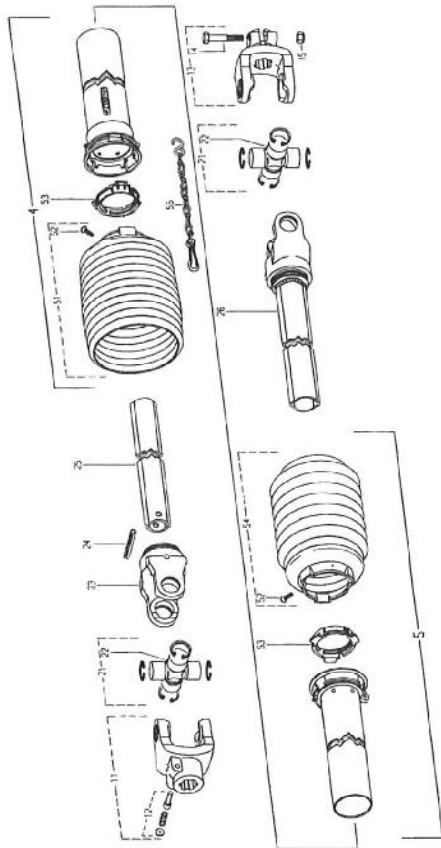
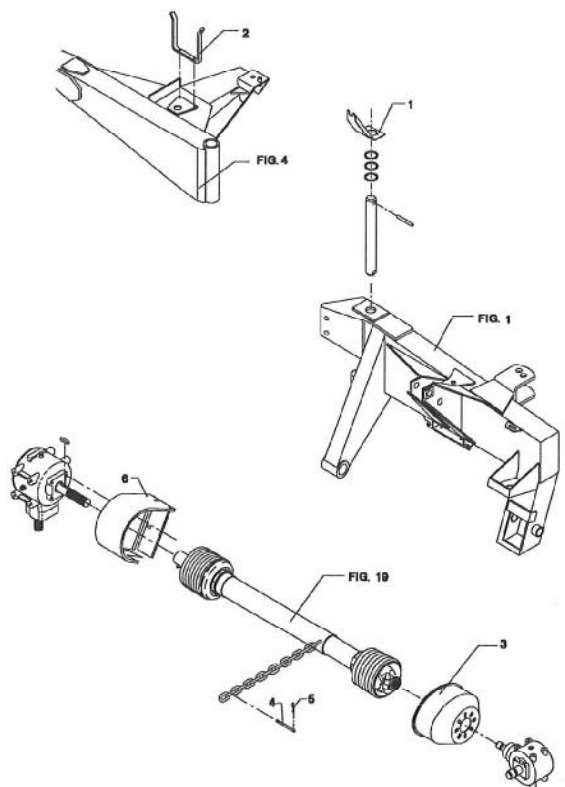


Fig. 17.1

Fig. 18.0



FIGURNØGLE - FIGURSCHLÜSSEL - FIGURE KEY - LISTE DE FIGURES

TILBEHØR-ZUBEHÖR-ACCESSORIES

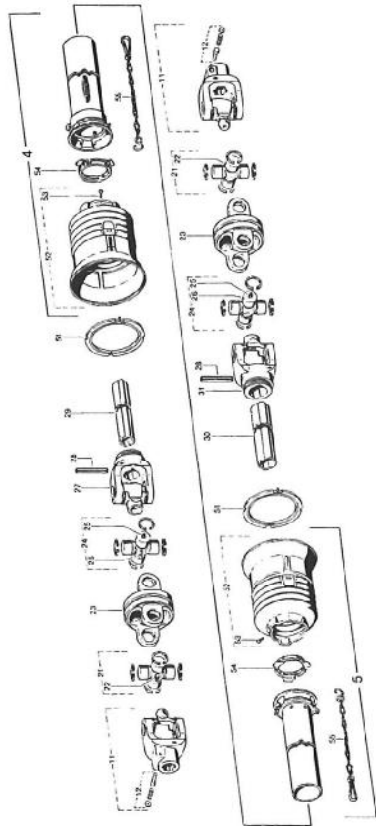


Fig. 19.0

TILBEHØR-ZUBEHÖR-ACCESSORIES

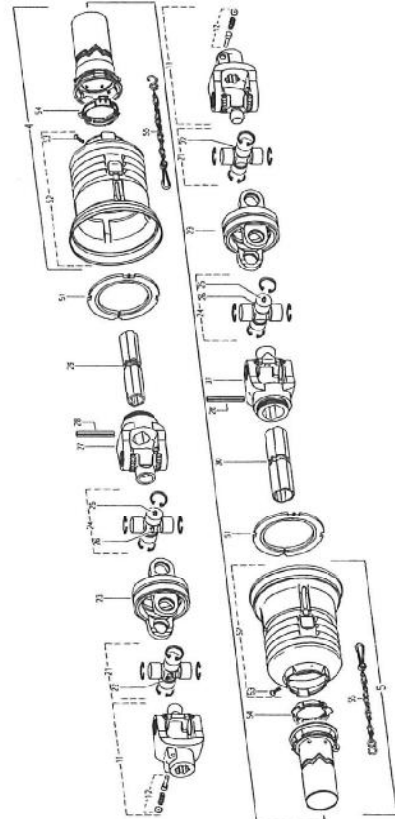


Fig. 19.1

TILBEHØR-ZUBEHÖR-ACCESSORIES

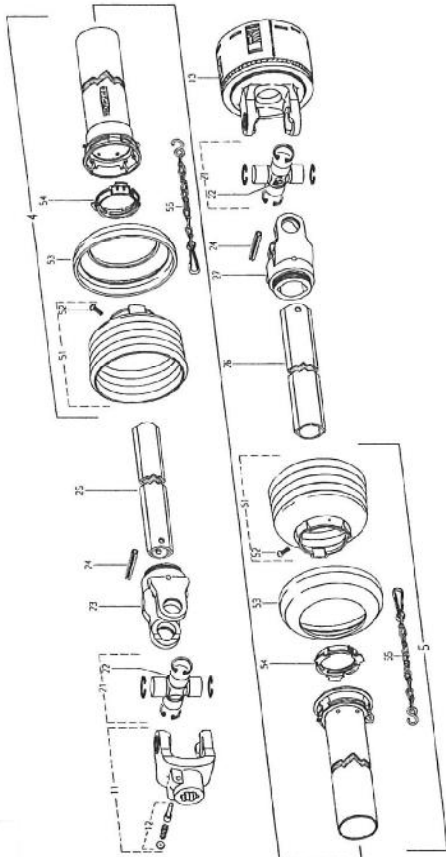


Fig. 20.0

TILBEHØR-ZUBEHÖR-ACCESSORIES

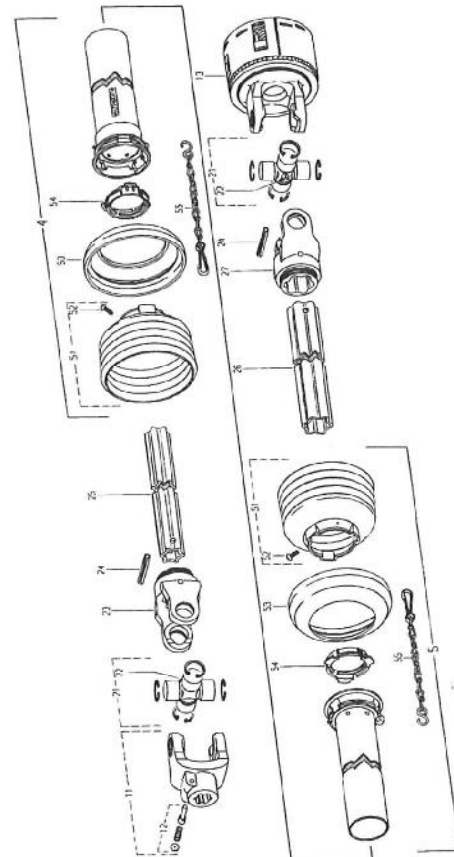


Fig. 20.1

FIGURNØGLE - FIGURSCHLÜSSEL - FIGURE KEY - LISTE DE FIGURES

TILBEHØR-ZUBEHÖR-ACCESSORIES

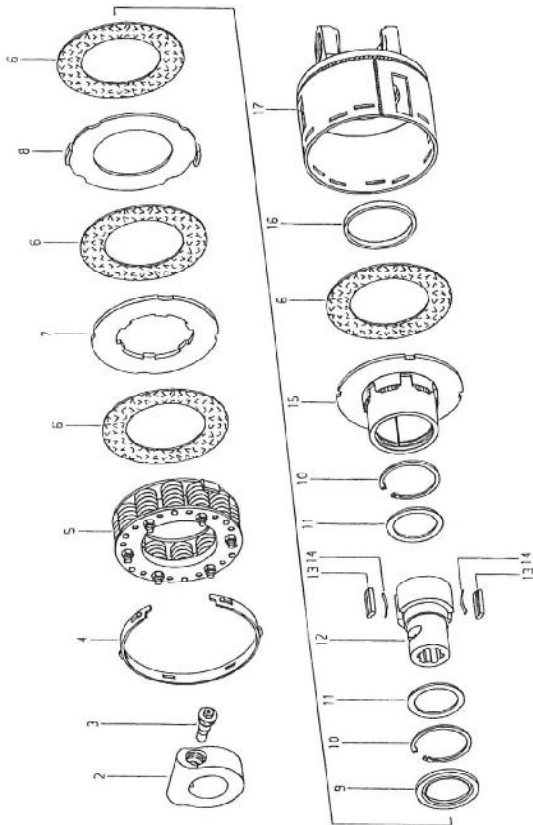


Fig. 21.0

TILBEHØR-ZUBEHÖR-ACCESSORIES

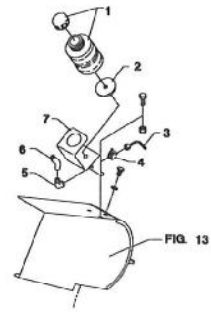
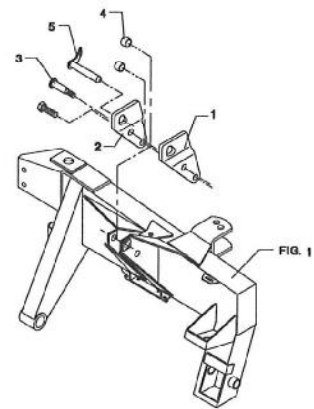
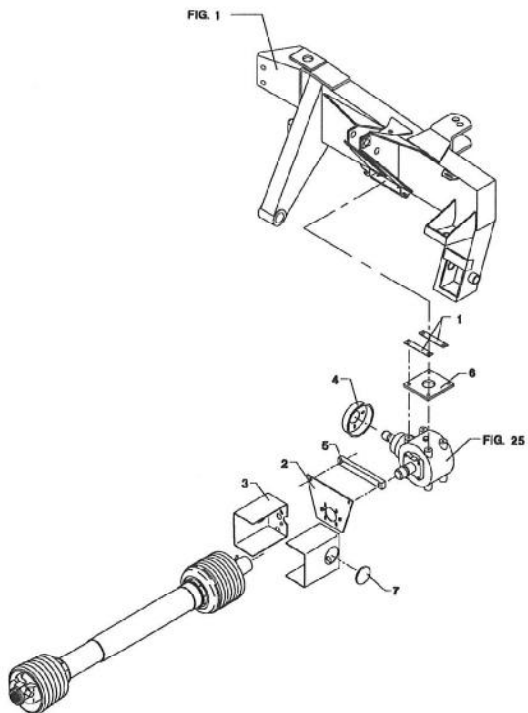


Fig. 22.0

Fig. 23.0

Fig. 24.0

TILBEHØR-ZUBEHÖR-ACCESSORIES



FIGURNØGLE - FIGURSCHLÜSSEL - FIGURE KEY - LISTE DE FIGURES

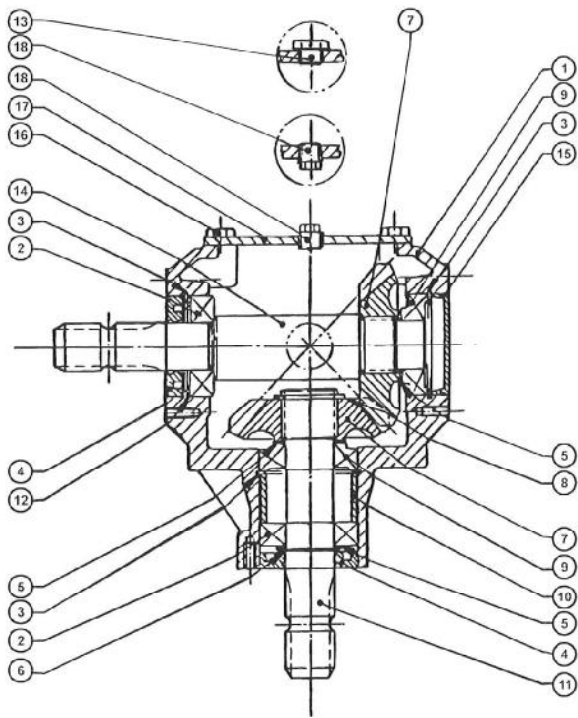
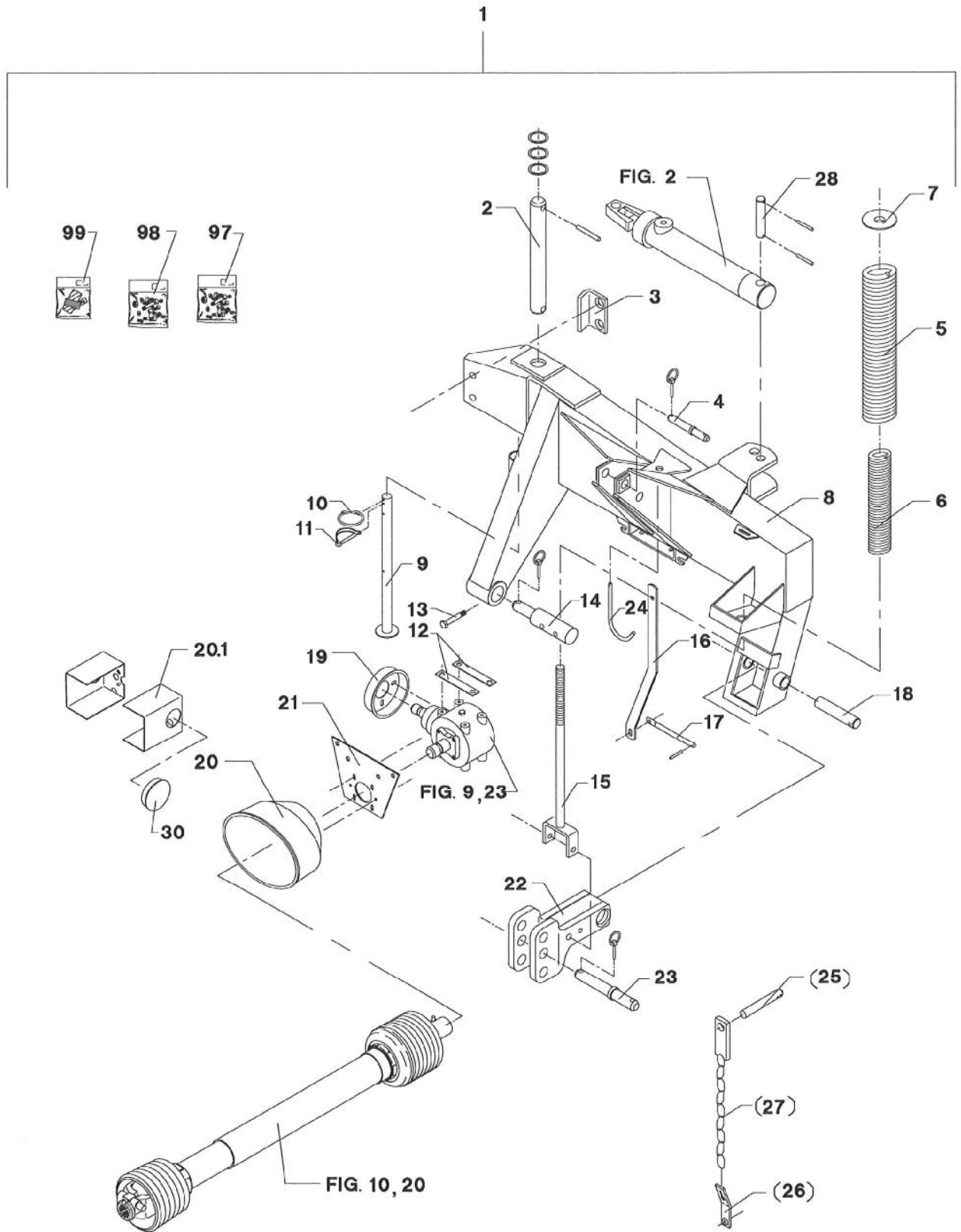


Fig. 25.0

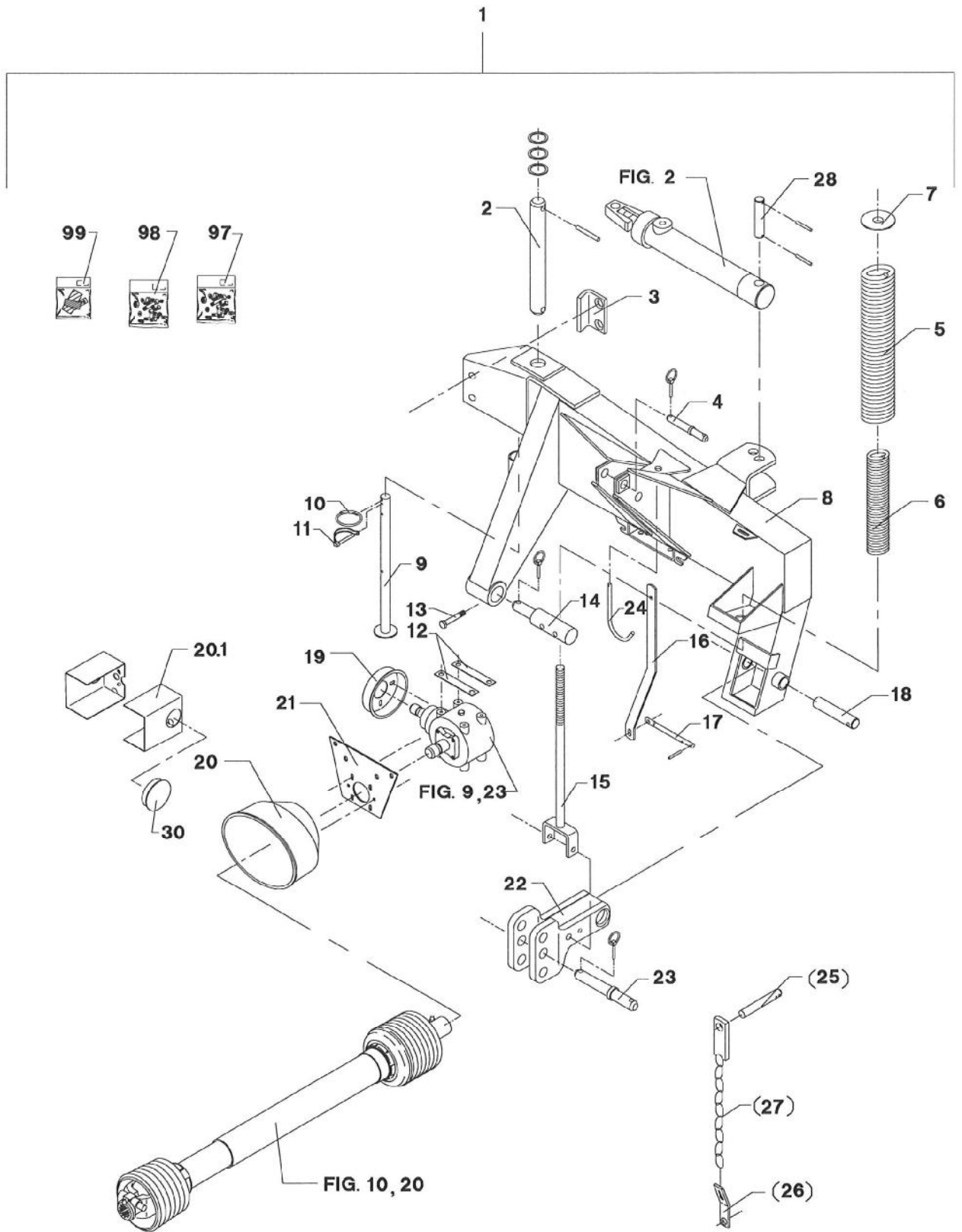
RESERVEDELSLISTE
ERSATZTEILLISTE
SPARE PARTS LIST
LISTE DE PIÈCES

Fig. 1



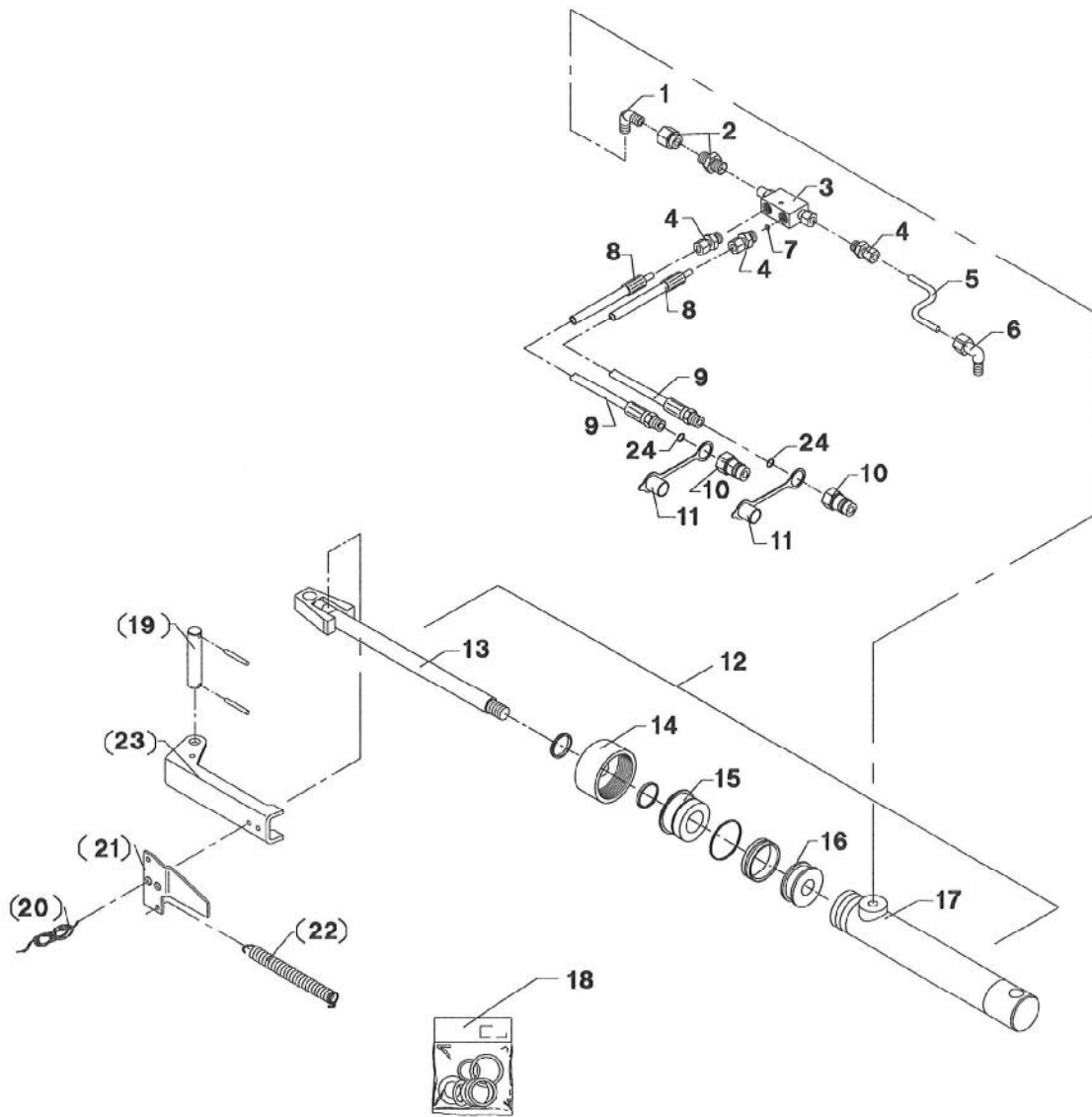
POS.	VARENUMMER	ANTAL	BENÆVNELSE	BEZEICHNUNG	DESIGNATION		
1.	4220-3001	1	OPHÆNG, TOPRAMME AUFHANG, TOPRAHMEN		SUSPENSION, TOP FRAME	1251-4303	2
2.	2225-421X	1	DREJETAP DREHZAPFEN		DOWEL	1241-9403 1251-6503 1251-8502	3 1 1
3.	2225-851X	1	STOP STOPP		STOP	1219-0325 1220-5321 1241-4601	2 2 4
4.	1399-0154	1	TOPBOLT STECKBOLZEN >=0060237 <=0061440		TOP BOLT	1254-4201	1
5.	1435-0016	1	TRYKFJEDER DRUCKFEDER		COMPRESSION SPRING		
6.	1435-0023	1	TRYKFJEDER DRUCKFEDER		COMPRESSION SPRING		
7.	2225-424X	1	FJEDERSTYR FEDERSTEUERUNG		SPRING GUIDE		
8.	3225-687X	1	TOPRAMME ZUGRAMMEN		TOPFRAME		
9.	3223-189A	2	STØTTEFOD ABSTELLSTUETZE		CASTOR JACK		
10.	1433-0292	1	LÅSEFJEDER SPERRFEDER		LOCKING SPRING		
11.	1254-3102	1	RØRSPLIT 8-55 FEDERSPLINT 8-55		SPRING PIN 8-55		
12.	2225-565X	2	LÅSEBLIK SPERRBLECH		STRIKER PLATE	1213-4224	4
13.	2184-229X	1	BOLT BOLZEN		BOLT	1220-4122	1
14.	2223-267X	1	TAP ZAPFEN		DOWEL	1254-4201	1
15.	3225-774X	1	FJEDERSTRAMMER FEDERSPANNER		SPRING TIGHTENER	1214-5430 1220-5321 1220-7321	1 1 1
16.	2225-636X	1	VISER ZEIGER		POINTER		
17.	2225-637X	1	VISEROPHÆNG AUFHANG F. ZEIGER		SUSPENSION FOR POINTER	1213-3322 1220-3321 1251-3102 1252-4102	1 1 1 1
18.	2225-263X	1	TAP ZAPFEN		DOWEL	1251-1401 1251-4401 1251-6401	1 1 1
19.	3225-596X	1	HOLDER HALTER		HOLDER	1213-2126 1241-1502	4 4
20.	3750-600X	1	PTO SKÆRM PTO SCHUTZ >=0060237 <=0061293		PTO GUARD	1213-2126 1241-1502	2 2
20. 1	2228-217X	2	SKÆRM SCHUTZ >=0061294		GUARD		
21.	3225-377X	1	KONSOL KONSOLE		BRACKET	1213-2126 1213-4224 1220-4122 1241-1502	4 2 2 4

Fig. 1



POS.	VARENUMMER	ANTAL	BENÆVNELSE	BEZEICHNUNG	DESIGNATION		
22.	3225-080X	1	KONSOL KONSOLE		BRACKET	1313-1101	1
23.	2225-876X	1	TAP ZAPPEN		DOWEL	1254-4201	1
24.	2228-249X	1	BØJLE BUEGEL		RAIL	1241-3403 1252-4102	1 1
25.	2225-092X	T	1	TAP ZAPPEN	DOWEL		
26.	2279-153X	T	1	SPÆNDESTYKKE SPANNSTUECK	TIGHTENING PIECE		
27.	3225-087X	T	1	HOLDEKÆDE HALTEKETTE	SUPPORT CHAIN		
28.	2112-125X	1	TAP ZAPPEN		DOWEL		
97.	3225-579X	1	RESERVEDELSPAKKE ERSATZTEILE		SPARE PARTS		
98.	3225-755X	1	RESERVEDELSPAKKE ERSATZTEILE		SPARE-PARTS		
99.	3889-123X	1	TRANSFER F/GX-2400S TRANSFER F/GX-2400S		TRANSFER F/GX-2400S		

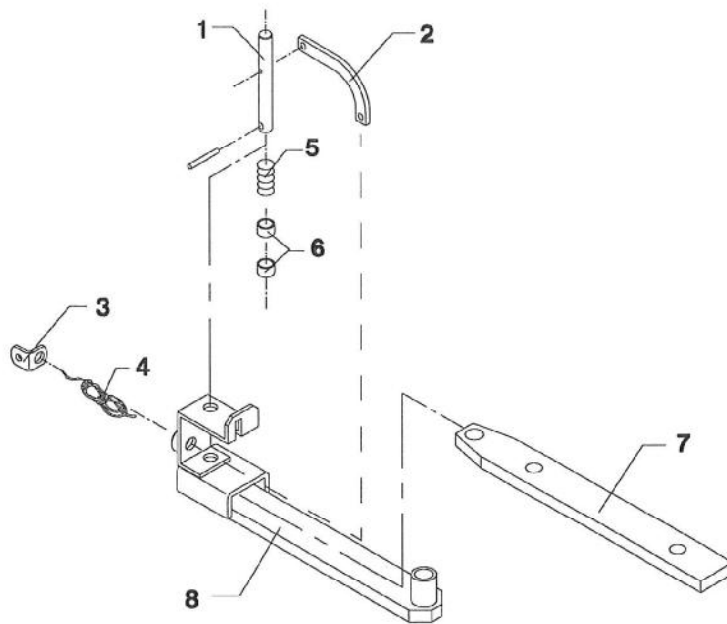
Fig. 2



POS.	VARENUMMER	ANTAL	BENÆVNELSE	BEZEICHNUNG	DESIGNATION		
1.	1311-8525	1	VINKELFORSKRUNING 3/8'-VA 10LM WINKELVERSCHRAUB. 3/8'-VA 10LM		ANGLE COUPLING 3/8'-VA 10LM		
2.	1311-1411	1	RØRFORSKRUNING ROHRVERSCHRABUNG		PIPE COUPLING		
3.	1317-0535	1	KONTRAVENTIL KONTRAVENTIL		NON-RETURN VALVE		
4.	1311-1411	3	RØRFORSKRUNING ROHRVERSCHRABUNG		PIPE COUPLING		
5.	2225-652X	1	HYDRAULIKRØR HYDRAULIKROHR		HYDRAULIC TUBE		
6.	1311-8525	1	VINKELFORSKRUNING 3/8'-VA 10LM WINKELVERSCHRAUB. 3/8'-VA 10LM		ANGLE COUPLING 3/8'-VA 10LM		
7.	2307-111X	1	DYSE DUESE		NOZZLE		
8.	1317-0423	2	HUDRAULIKSLANGE L=1500 HYDRAULIKSCHLAUCH L=1500		HYDRAULIC HOSE L=1500		
9.	1311-2601	2	NIPPELMUFFE 1/2-3/8'' NIPPEL 1/2-3/8''		BUSHING 1/2-3/8''		
10.	1317-0302	2	STIK F/LYNKOBLING ANSCHLUSS F/SCHNELLKUPPLUNG		CONNECTION F/QUICK-CLUTCH		
11.	1393-0140	2	BESKYTTELSESHÆTTE SCHUTZKAPPE		PROTECTION CAP		
12.	2225-366X	1	CYLINDER ZYLINDER		CYLINDER	1317-9247	1
13.	1317-9248	1	STEMPELSTANG KOLBENSTANGE		PISTON ROD		
14.	1317-9246	1	OMLØBER UEBERWURFMUTTER		SCREW CAP		
15.	1317-9140	1	STYREBØSNING FUEHRUNGSBUCHSE		GUIDING BUSH		
16.	1317-9139	1	STEMPEL KOLBEN		PISTON		
17.	1317-9241	1	CYLINDERRØR ZYLINDERROHR		CYLINDER TUBE		
18.	1317-9272	1	PAKNINGSSÆT DICHTUNGSSATZ		SET OF GASKETS		
19.	2226-145X	T 1	TAP ZAPFEN		DOWEL	1251-3201	2
20.	1399-0124	T 3	SNOR 1M SCHNUR 1M		STRING 1M		
21.	2225-682X	T 1	STOP STOPP		STOP	1219-0216 1220-2321	2 2
22.	1435-0024	T 1	TRÆKFJEDER ZUGFEDER		TENSION SPRING	1252-4201	1
23.	3225-681X	T 1	STOP STOPP		STOP		
24.	1317-0715	2	O-RING O-RING		O-RING		

Fig. 3

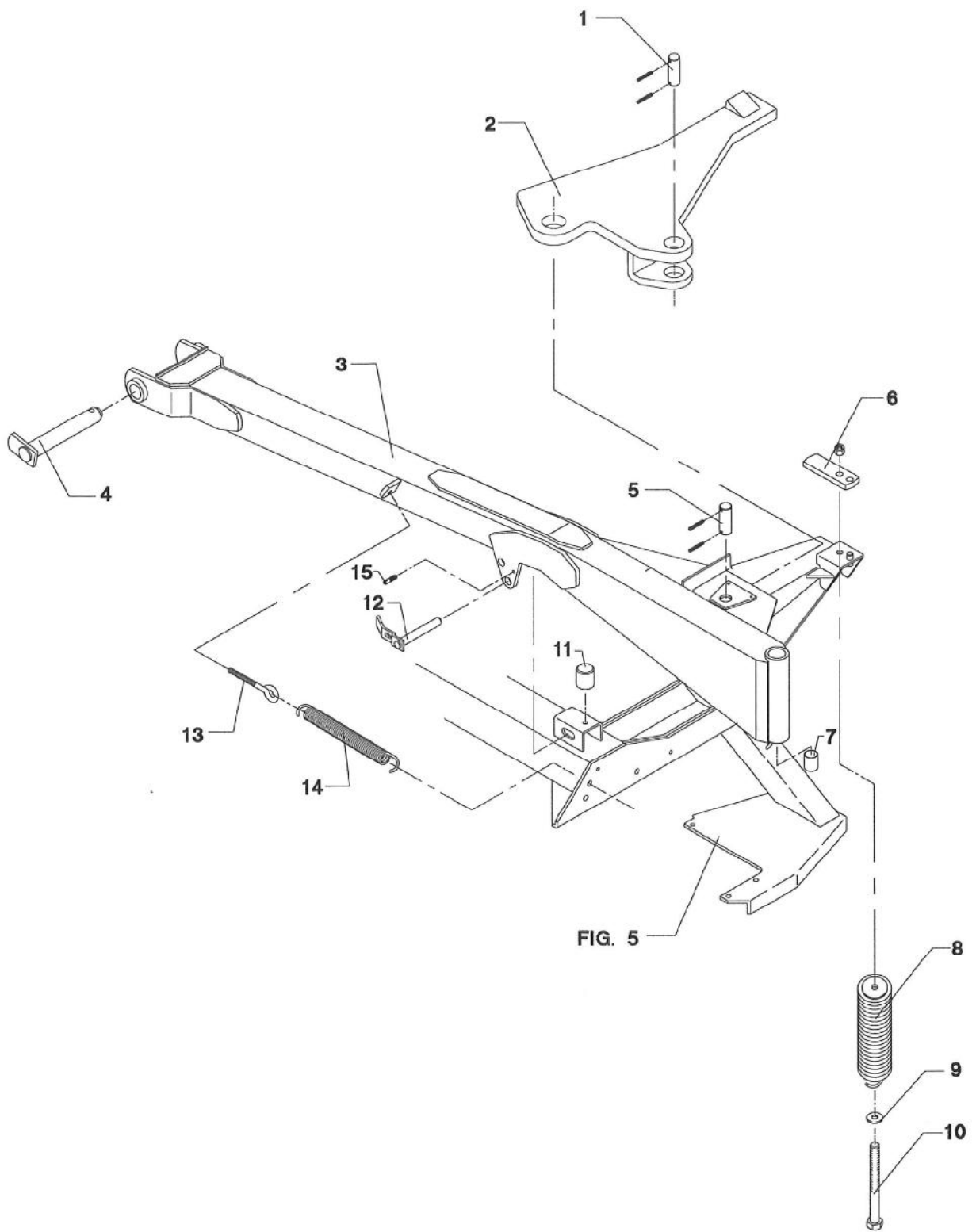
TILBEHØR - ZUBEHÖR - ACCESSORIES



TILBEHØR, ZUBEHÖR, ACCESSORIES

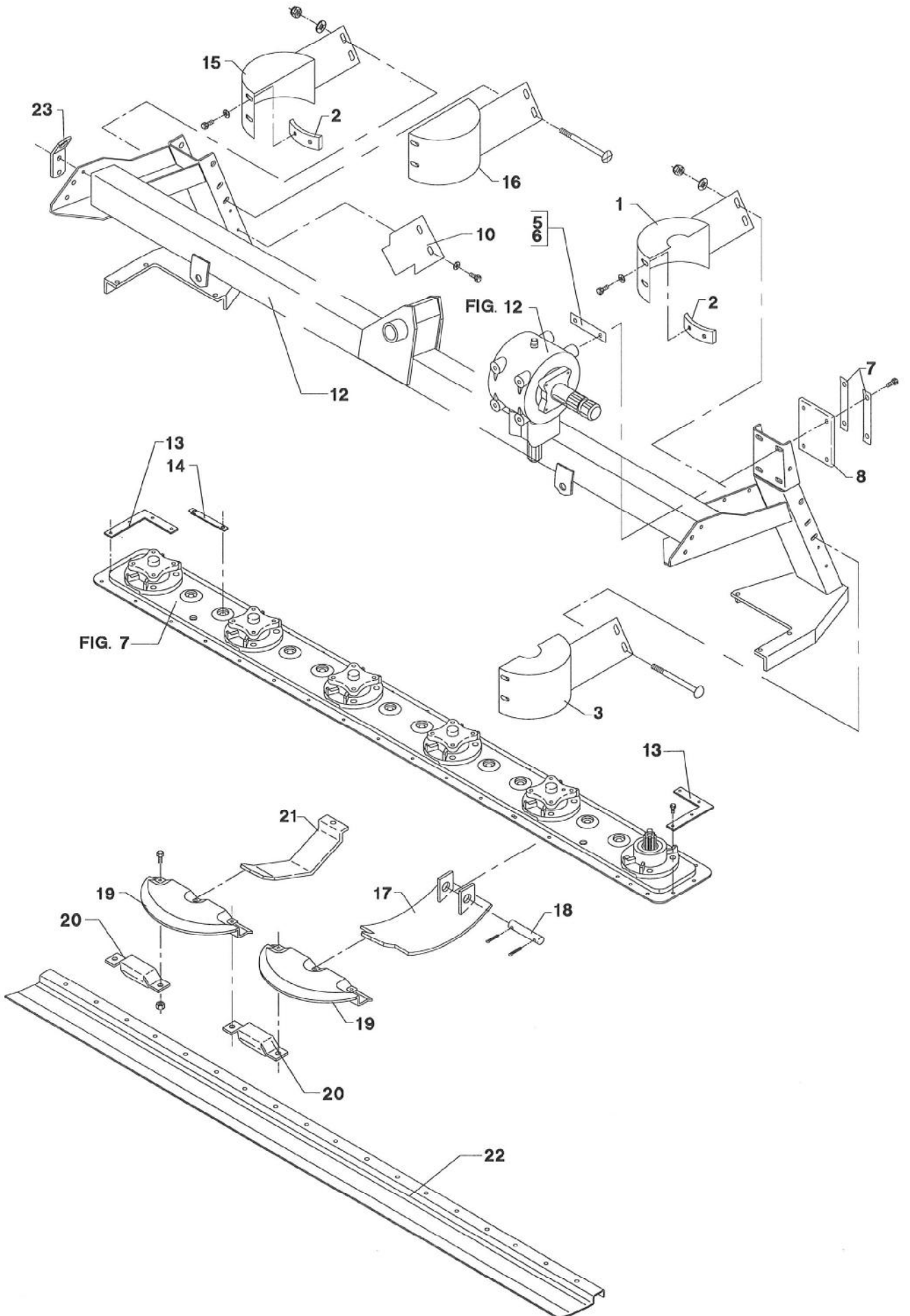
POS.	VARENUMMER	ANTAL	BENØVNELSE	BEZEICHNUNG	DESIGNATION	HERTIL, DAZU, TO THIS, A CECI
1.	2060-293X	1	LÅSETAP SPERRZAPPEN		LOCK DOWEL	1251-4202 1
2.	2060-292X	1	VIPPEARM KIPPHEBEL		ROCKER ARM	1214-3120 1 1220-3321 1
3.	2225-292X	1	SNORVINKEL WINKEL		ANGLE	
4.	1399-0124	3	SNOR 1M SCHNUR 1M		STRING 1M	
5.	1435-0008	1	TRYKFJEDER DRUCKFEDER		COMPRESSION SPRING	
6.	2010-395X	2	AFSTANDSRØR DISTANZROHR		DISTANCE TUBE	
7.	2225-757X	1	TRYKSTANG DRUCKSTANGE		STRUT	
8.	3225-760X	1	TRYKSTANG DRUCKSTANGE		STRUT	

Fig. 4



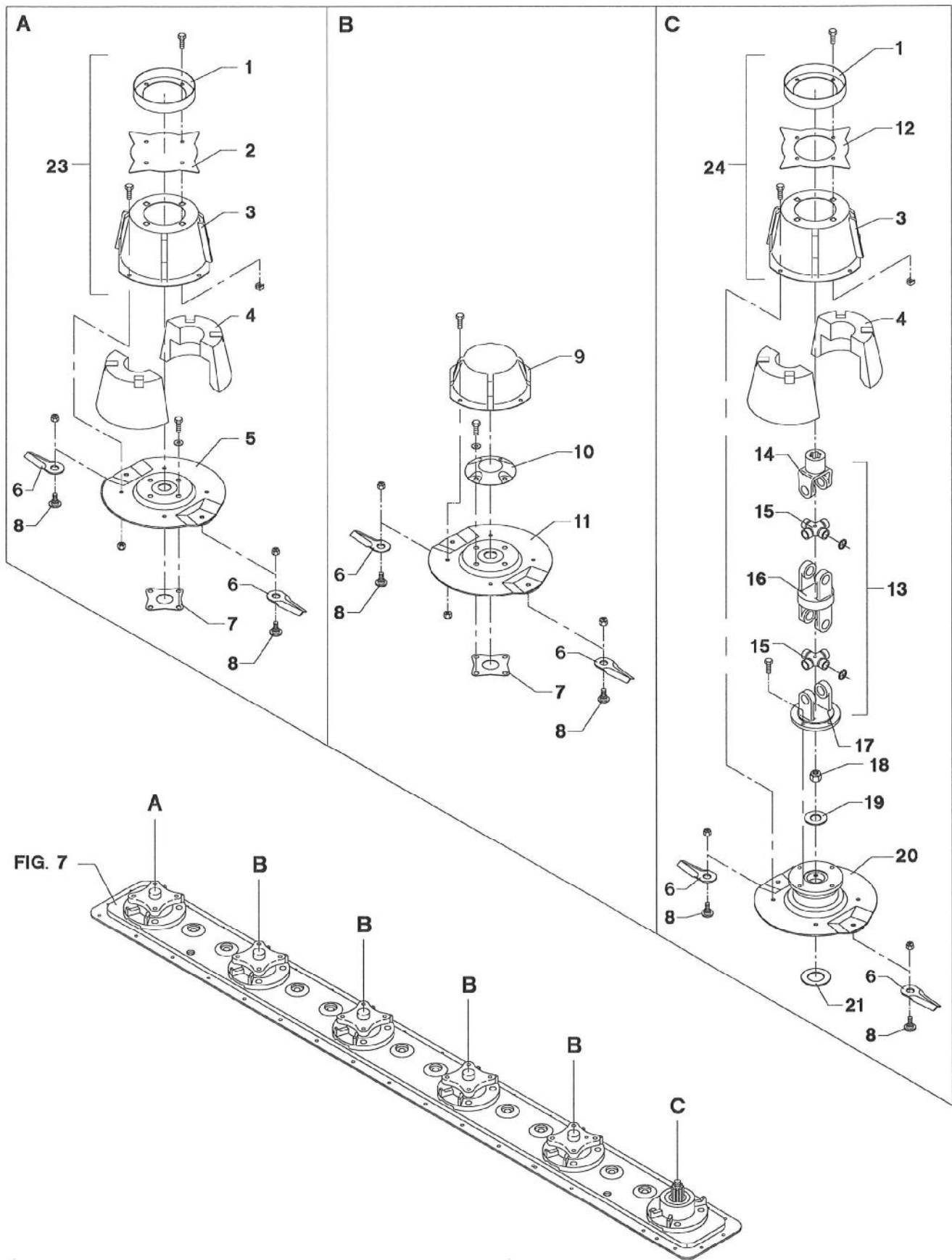
POS.	VARENUMMER	ANTAL	BENÆVNELSE	BEZEICHNUNG	DESIGNATION		
1.	2225-166X	1	TAP ZAPPEN		DOWEL	1251-4202	2
						1251-6202	2
2.	3225-571X	1	STANG STANGE		BAR		
3.	3225-858X	1	UDLIGGER AUSLEGER >=0060237 <=0060827		SPINNAKER	1313-1101	1
3. 1	3225-443X	1	UDLIGGER AUSLEGER >=0060828		SPINNAKER	1313-1101	1
4.	3225-271X	1	TAP ZAPPEN		DOWEL	1251-3501	1
						1251-5503	1
						1251-8501	1
5.	2225-975X	1	TAP ZAPPEN		DOWEL	1241-7401	1
						1251-3401	2
						1251-5403	2
6.	3225-712X	1	VIPPE HEBEVORRICHTUNG		TIPPING DEVICE	1213-3222	1
						1220-3321	1
						1241-2502	1
7.	1335-4401	2	GLACIERLEJE 44-40-50 GLISSALAGER 44-40-50		BEARING GLISSA 44-40-50		
8.	1435-0010	1	TRYKFJEDER DRUCKFEDER		COMPRESSION SPRING		
9.	1241-4601	1	SPÆNDESKIVE 17,5-42-4 SCHEIBE 17,5-42-4		WASHER 17,5-42-4		
10.	1214-5626	1	STÅLSKRUE M16-220 STAHLSECHSKANTSCHRAUBE M16-220		STEEL SCREW M16-220	1220-5321	1
11.	1393-0110	1	GUMMIBUFFE GUMMIBUFFER		RUBBER BUFFER	1213-3222	1
						1241-2502	1
12.	3225-146X	1	TAP ZAPPEN		DOWEL	1254-2101	1
13.	1392-0507	1	ØJEBOLT M10-90 GALV AUGBOLZEN M10-90 GALV		EYE BOLT M10-90 GALV	1220-3321	1
						1241-2502	1
14.	1435-0009	1	TRÆKFJEDER ZUGFEDER		TENSION SPRING		
15.	2065-383X	1	TAP ZAPPEN		DOWEL	1220-3122	1

Fig. 5



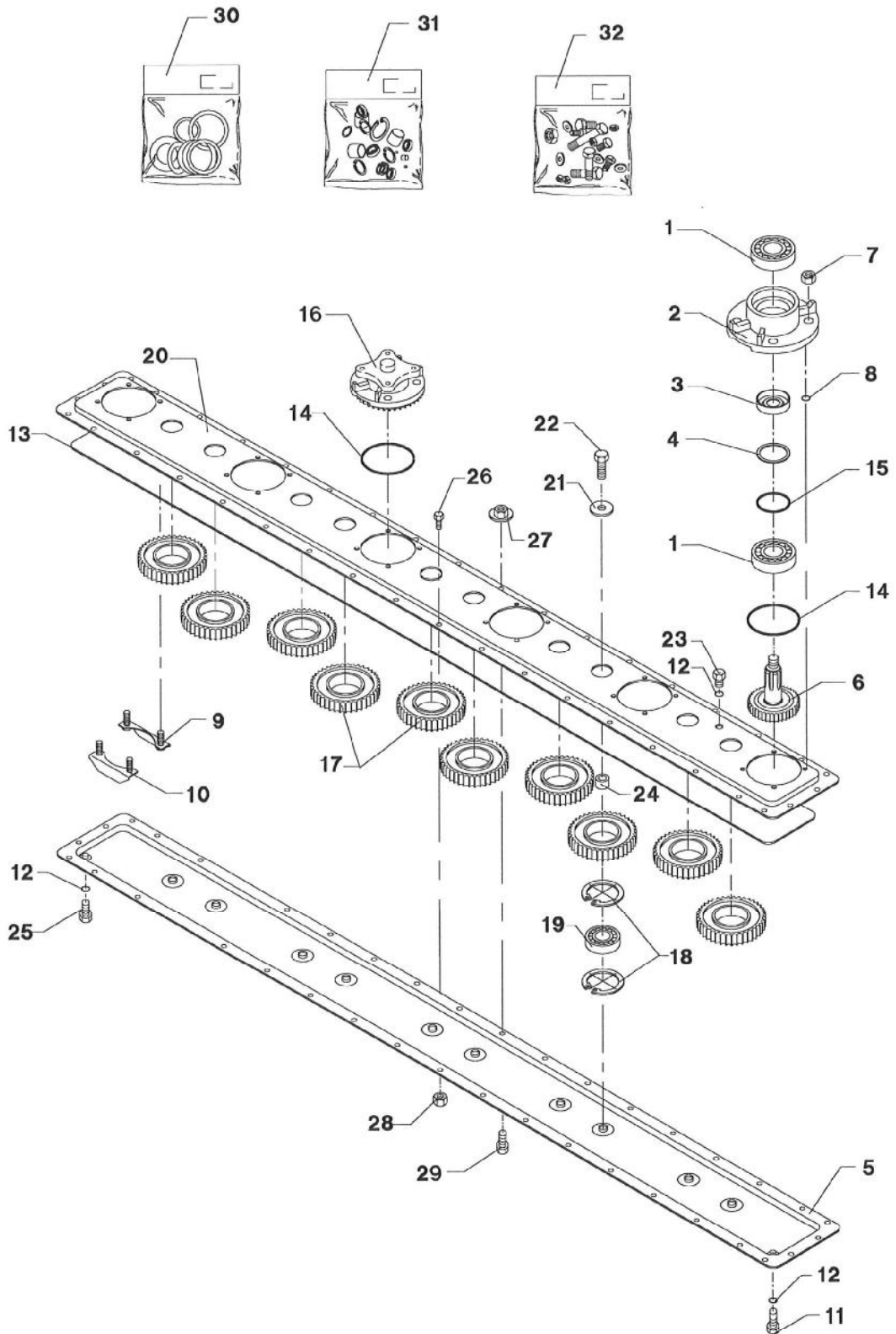
POS.	VARENUMMER	ANTAL	BENÆVNELSE	BEZEICHNUNG	DESIGNATION		
1.	3225-492X	1	SKÆRM, HØJRE SCHUTZ, RECHTE		GUARD, RIGHT		
2.	2226-830A	4	BESLAG BESCHLAG		CLAMP	1213-3222 1241-2502	2 2
3.	3225-491X	1	SKÆRM, VENSTRE SCHUTZ, LINKE		GUARD, LEFT	1215-3922 1220-3321 1241-2502	2 2 2
5.	2225-576X	6	MELLEMLÆG 2 MM ZWISCHENLAGE 2 MM		SHIM 2 MM		
6.	2225-577X	2	MELLEMLÆG 1 MM ZWISCHENLAGE 1 MM		SHIM 1 MM		
7.	2225-565X	2	LÅSEBLIK SPERRBLECH		STRIKER PLATE	1213-4322	4
8.	2225-556X	1	UNDERLAG UNTERLAGE		SUPPORT		
10.	2225-548X	2	SKÆRM, HØJRE SCHUTZ, RECHTE		GUARD, RIGHT	1213-3224 1241-2502	4 4
12.	3225-140X	1	STEL RAHMEN		FRAME	1313-1101	1
13.	2228-566X	2	FORSTÆRKNING VERSTAERKERUNG		REINFORCEMENT	1219-0304 1220-4521	4 4
14.	2228-614X	2	AFVISER ABZEIGER		INDICATOR	1219-0301 1220-3522	2 2
15.	3225-383X	1	SKÆRM SCHUTZ		GUARD		
16.	3225-382X	1	SKÆRM SCHUTZ		GUARD	1215-3820 1220-3321 1241-2502	2 2 2
17.	3225-534A	2	SLÆBESKO GLEITSCHUH		GUIDE SHOE		
18.	2225-981X	2	SPLITBOLT SPLINTBOLZEN		COTTER BOLT	1252-4201	4
19.	3081-036X	6	STENBESKYTTER STEINSCHUTZ		STONE PROTECTION	1219-0301 1219-0302 1220-3522	2 1 3
20.	2228-560X	5	MODSKÆR GEGENSCHNEIDE		WEARING BAR		
21.	2225-970X	4	SLÆBESKO GLEITSCHUH		GUIDE SHOE	1219-0904 1220-3522	1 1
22.	2225-138X	1	FORSTÆRKNING VERSTARKUNG		REINFORCEMENT	1219-0301 1220-3522	5 5
23.	2225-134X	2	LØFTEKONSOL HEBEKONSOLE		LIFTING BRACKET	1213-4324 1241-3403	1 1

Fig. 6



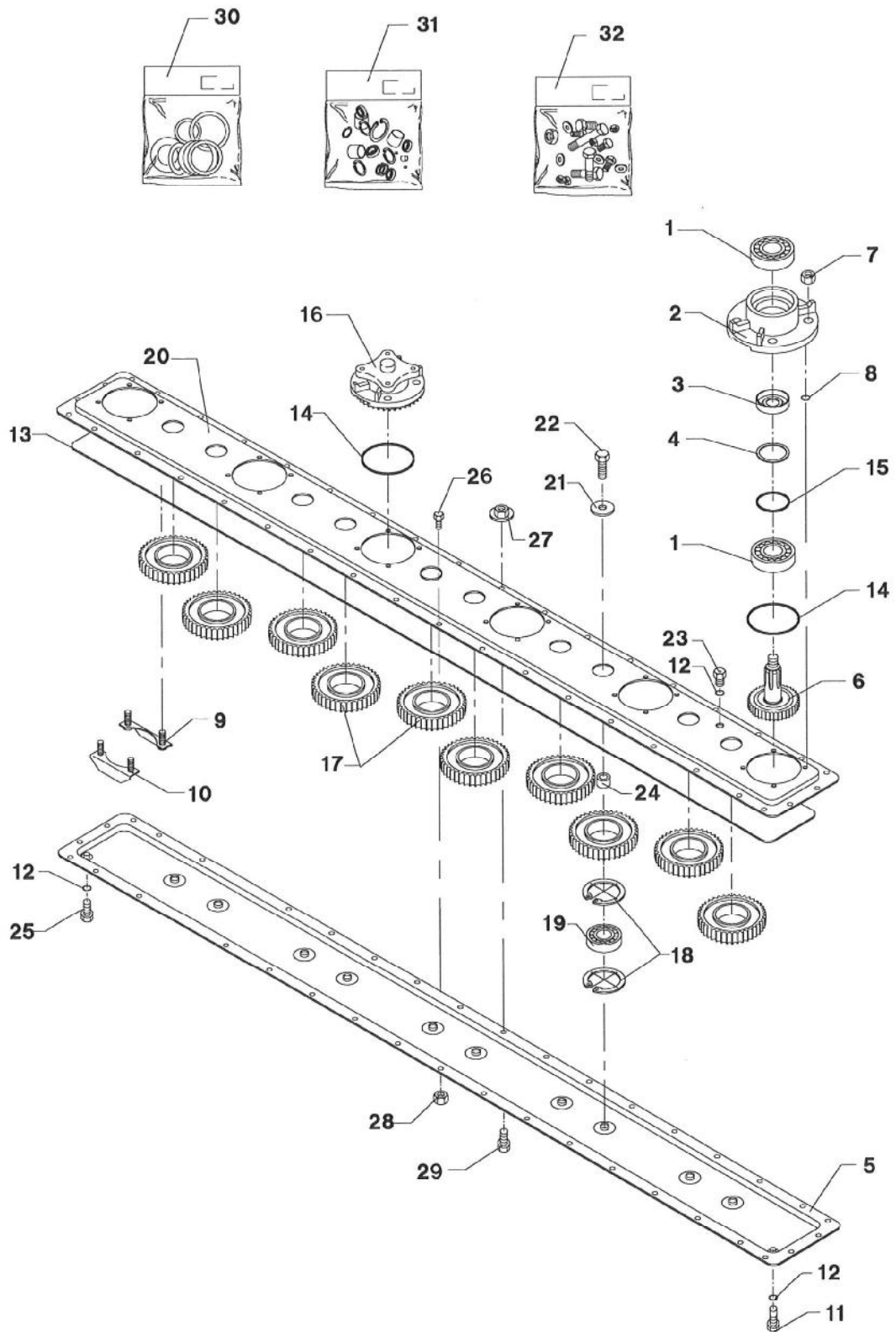
POS.	VARENUMMER	ANTAL	BENÅVNELSE	BEZEICHNUNG	DESIGNATION		
1.	2225-397X	2	TÆTNING DICHTUNG		TIGHTENING		
2.	2225-394X	1	MEDBRINGER MITNEHMER		CARRIER		
3.	2225-395X	2	HAT ZYLINDER		CAP	1220-3922	4
4.	2228-652X	4	INDSATS EINSATZ		INSERT		
5.	3228-753X	1	SKIVE TELLERSCHEIBE		DISC	1213-4225 1241-3403	4 4
6.	1380-0013	12	KNIVE MAEHKLINGE		KNIFE		
7.	2228-592X	15	MELLEMLÆG ZWISCHENSTUECK		DISTANCE PIECE		
8.	1219-0809	12	KNIVBOLT M12 KV. 10.9 MESSERBOLZEN M12 Q. 10.9		KNIFE BOLT M12 Q. 10.9	1220-4323	1
9.	2081-029X	4	MEDBRINGER MITNEHMER		CARRIER	1213-3222 1220-3321	4 4
10.	2228-637X	4	TOP TOPP		TOP		
11.	3228-608X	4	SKIVE TELLERSCHEIBE		DISC	1213-4225 1241-3403	4 4
12.	2225-396X	1	MEDBRINGER MITNEHMER		CARRIER		
13.	1340-7125	1	KARDANLED KREUTZGELENK		UNIVERSAL JOINT	1219-0323	4
14.	1340-9006	1	NAVGAFFEL NABENGABEL		HUB FORK		
15.	1340-9114	2	KRYDS KREUTZGARNITUR		CENTRE CROSS		
16.	1340-9058	1	DOBBELTGAPFEL DOPPELTER GABEL		FORK DOUBLE		
17.	1340-9005	1	FLANGEGAPFEL FLANSCHGABEL		FLANGE FORK		
18.	2085-615X	1	LÅSEMØTRIK GEGENMUTTER		LOCK NUT		
19.	2085-616X	1	SKIVE SCHEIBE		WASHER		
20.	3228-744X	1	SKIVE FOR INDGANG SCHEIBE		DISC	1213-3224 1220-3321	4 4
21.	1241-8202	2	SPÅNDESKIVE 36-52-1,5 SCHEIBE 36-52-1,5		WASHER 36-52-1,5		
23.	3225-154X	1	HAT ZYLINDER		CAP	1213-3222 1220-3321	4 4
24.	3225-153X	1	HAT ZYLINDER		CAP	1213-3222 1220-3321	4 4

Fig. 7



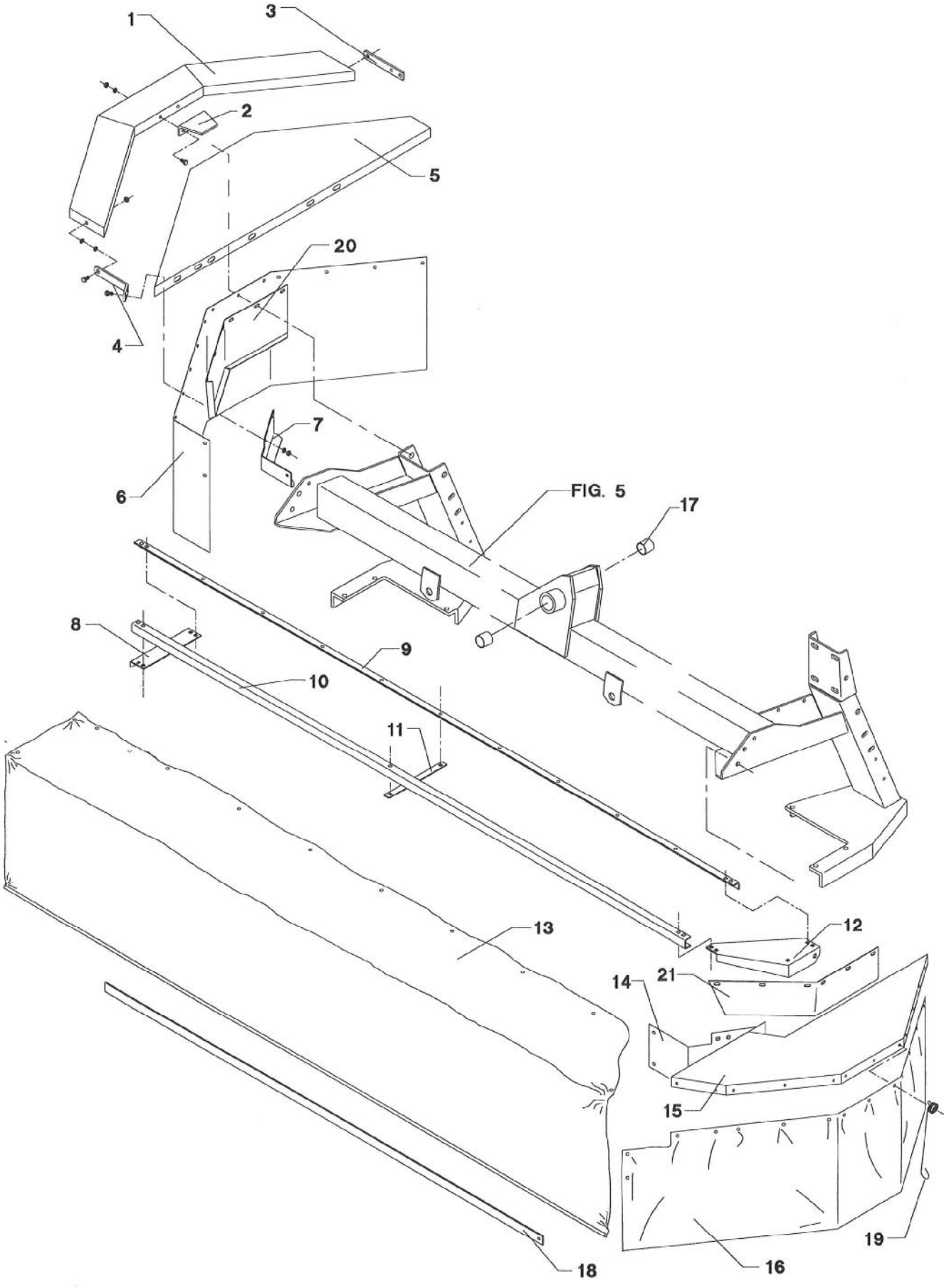
POS.	VARENUMMER	ANTAL	BENÅVNELSE	BEZEICHNUNG	DESIGNATION
.	1380-0126		KNIVBJÆLKE 6-SKIVER SCHNITTBALKEN 6-SCHEIBEN		CUTTER BAR 6-DISC
1.	2085-630X	2	KUGLELEJE KUGLELAGER		BALL BEARING
2.	2085-643X	1	LEJEHUS LAGERGEHÆUSE		BEARING HOUSING
3.	2085-632X	1	AFSTANDSRING DISTANZRING		DISTANCE RING
4.	2085-633X	1	TÆTNINGSRING DICHTUNGSRING		TIGHTENING RING
5.	2085-667X	1	BJÆLKEHALVDEL, UNDERSTE BALKENHÆLFTE, UNTERE		HALF OF BEAM, LOWER
6.	2085-635X	1	DRIVHJUL ANTRIEBSRAD		DRIVING WHEEL
7.	1220-4321	24	NYLOC MØTRIK M12 NYLOC MUTTER M12		NYLOC NUT M12
8.	2085-621X	24	O-RING O-RING		O-RING
9.	2085-619X	6	KONSOL KONSOLE		BRACKET
10.	2085-618X	6	KONSOL KONSOLE		BRACKET
11.	2085-637X	1	UDLUFTNINGSSKRUE ENTLUFTUNGSVENTIL		AIR-ESCAPE VALVE
12.	1317-0208	4	KOBBERPAKNING 17-22-1,5 KUPFERDICHTUNG 17-22-1,5		COPPER GASKET 17-22-1,5
13.	2085-208X	1	PAKNING DICHTUNG		GASKET
14.	2085-641X	6	O-RING O-RING		O-RING
15.	2085-634X	1	O-RING O-RING		O-RING
16.	2085-642X	5	LEJEHUS LAGERGEHÆUSE		BEARING HOUSING
17.	2085-628X	10	MELLEMHJUL Z-38 ZWISCHENRAD Z-38		INTERMEDIATE WHEEL Z-38
18.	2085-189X	20	LÅSERING ANI 75NO3 SICHERUNGSRING 75NO3		SNAP RING ANI 75NO3
19.	2085-627X	10	KUGLELEJE KUGELLAGER		BALL BEADING
20.	2085-657X	1	BJÆLKEHALVDEL, ØVERSTE BALKENHÆLFTE, ØBERE		HALF OF BEAM, UPPER
21.	2085-624X	10	SKIVE SCHEIBE		WASHER
22.	2085-625X	10	SKRUE SCHRAUBE		SCREW
23.	2085-210X	2	RØRPROP M16-1,5 ROHRVERSCHLUSS M16-1,5		PIPE PLUG M16-1,5
24.	2085-626X	10	BØSNING, NYLON BUCHSE, NYLON		BUSH, NYLON

Fig. 7



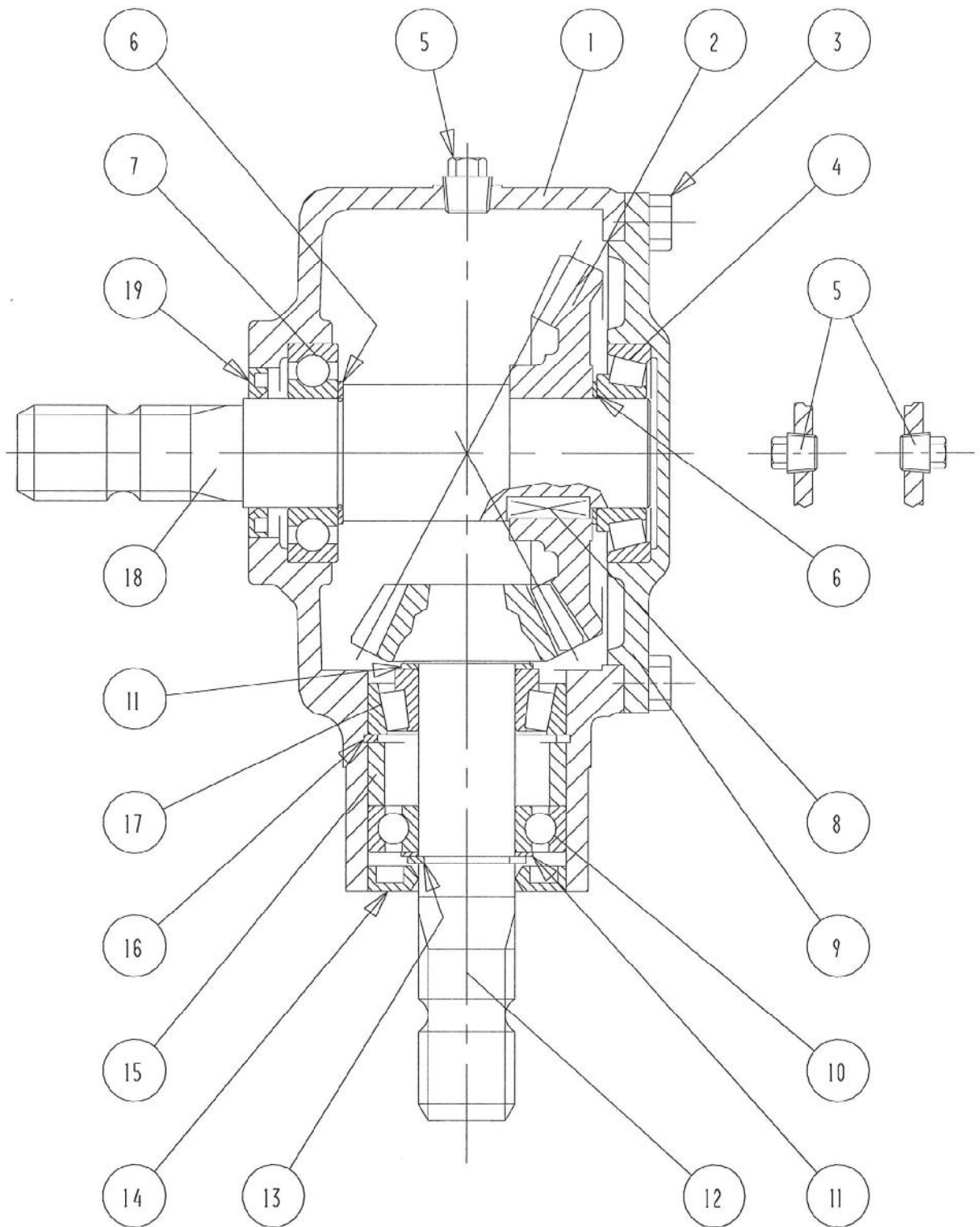
POS.	VARENUMMER	ANTAL	BENÆVNELSE	BEZEICHNUNG	DESIGNATION		
25.	2085-214X	1	PROP ROHRVERSCHLUSS		PLUG		
30.	3085-245X	1	PAKNINGSSÆT DICHTUNGSSATZ		GASKET SET		
31.	3085-246X	1	LEJESÆT LAGERSATZ		BEARING SET		
32.	3085-258X	1	BOLTESÆT BOLZENSATZ		SET OF BOLTS		

Fig. 8



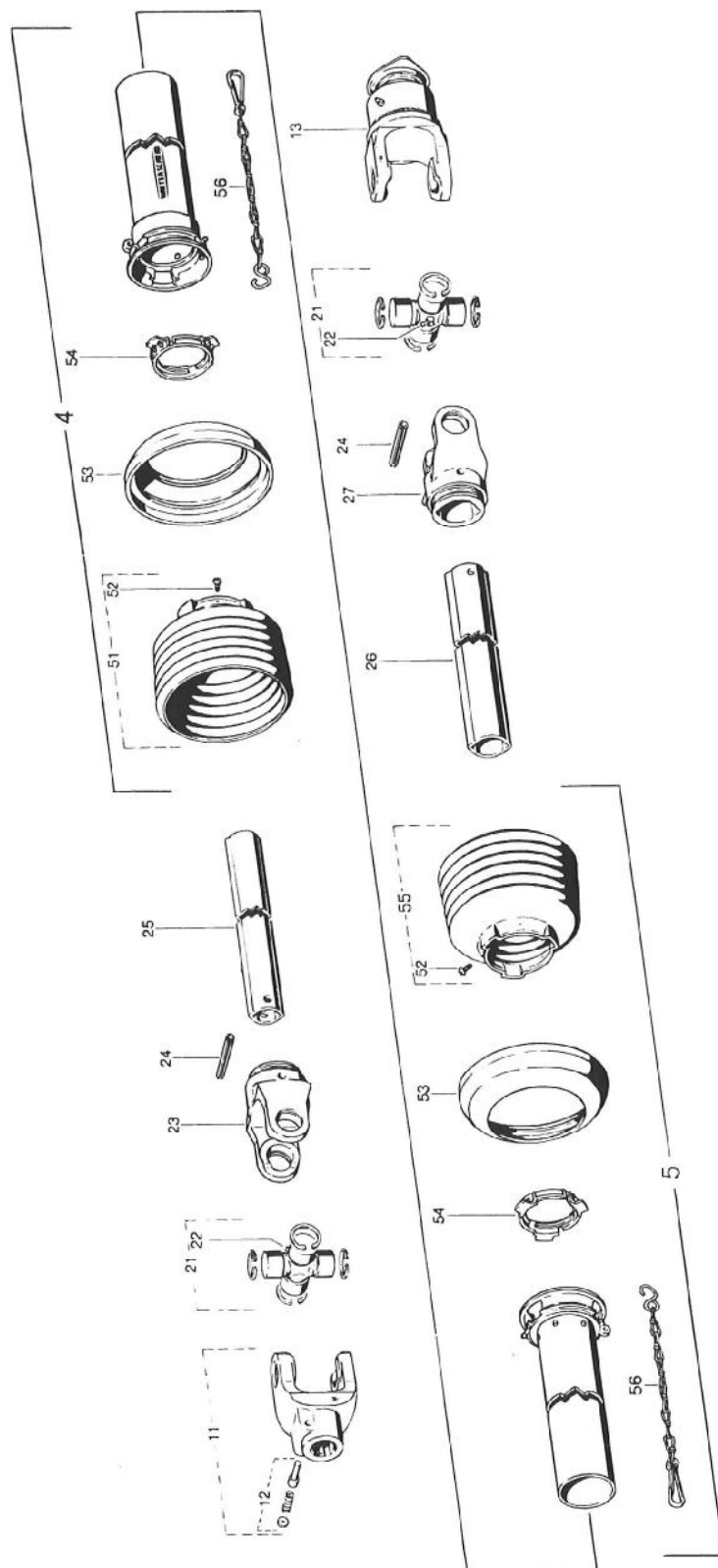
POS.	VARENUMMER	ANTAL	BENÆVNELSE	BEZEICHNUNG	DESIGNATION		
1.	3225-499X	1	SKÆRM SCHUTZ		GUARD	1213-3322	2
						1220-3321	2
						1241-2502	2
						1434-0101	4
2.	2225-522X	1	STOP STOPP		STOP	1213-2222	2
						1220-2321	2
						1241-1304	4
3.	2225-507X	1	HÆNGSEL SCHARNIER		HINGE		
4.	2225-506X	1	HÆNGSEL SCHARNIER		HINGE		
5.	3225-501X	1	SKÆRM, HØJRE SCHUTZ, RECHTE		GUARD, RIGHT	1213-4322	2
						1213-4422	1
						1214-4222	1
						1220-4321	4
						1241-3403	1
6.	2225-512X	1	DUG TUCH		CANVAS	1213-2222	21
						1213-2224	4
						1220-2321	15
						1241-1304	15
7.	2225-825X	1	SKÆRM SCHUTZ		GUARD		
8.	2225-484X	1	ARM, HØJRE ARM, RECHTE		ARM, RIGHT		
9.	2225-485X	1	TVÆRDRAGER, BAGESTE QUERTRAEGER, HINTERE		CROSS MEMBER, REAR		
10.	2228-603X	1	TVÆRDRAGER, FORRESTE QUERTRAEGER, FORDERE		GROSSGIRDER, FRONT		
11.	2225-487X	1	STIVER STUETZE		SUPPORT		
12.	2225-668X	1	ARM, VENSTRE ARM, LINKE		ARM, LEFT		
13.	2228-602X	1	DUG TUCH		CANVAS	1213-2224	7
						1215-2222	9
						1220-2321	18
						1241-1304	18
14.	2228-601X	1	SKÆRM SCHUTZ		GUARD	1220-5321	2
						1313-1101	1
15.	3228-599X	1	SKÆRM, VENSTRE SCHUTZ, LINKE		GUARD, LEFT	1213-4322	2
						1213-4422	1
						1220-4321	3
						1241-3403	1
16.	2228-604X	1	DUG TUCH		CANVAS	1213-2222	12
						1220-2321	12
						1241-1304	12
17.	1335-4401	2	GLACIERLEJE 44-40-50 GLISSALAGER 44-40-50		BEARING GLISSA 44-40-50		
18.	2225-119X	1	SKINNE SCHIENE		RAIL	1213-2224	1
						1220-2321	1
						1241-1304	2
19.	1433-0202	6	STØTTEFJEDER STUETZFEDER >=0060237 <=0060237		SUPPORT SPRING	1213-2322	1
						1220-2321	1
						1241-1202	1
20.	2325-606X	1	SKÆRM, HØJRE SCHUTZ, RECHTE		GUARD, RIGHT		
21.	2325-605X	1	SKÆRM, VENSTRE SCHUTZ, LINKE		GUARD, LEFT		

Fig. 9



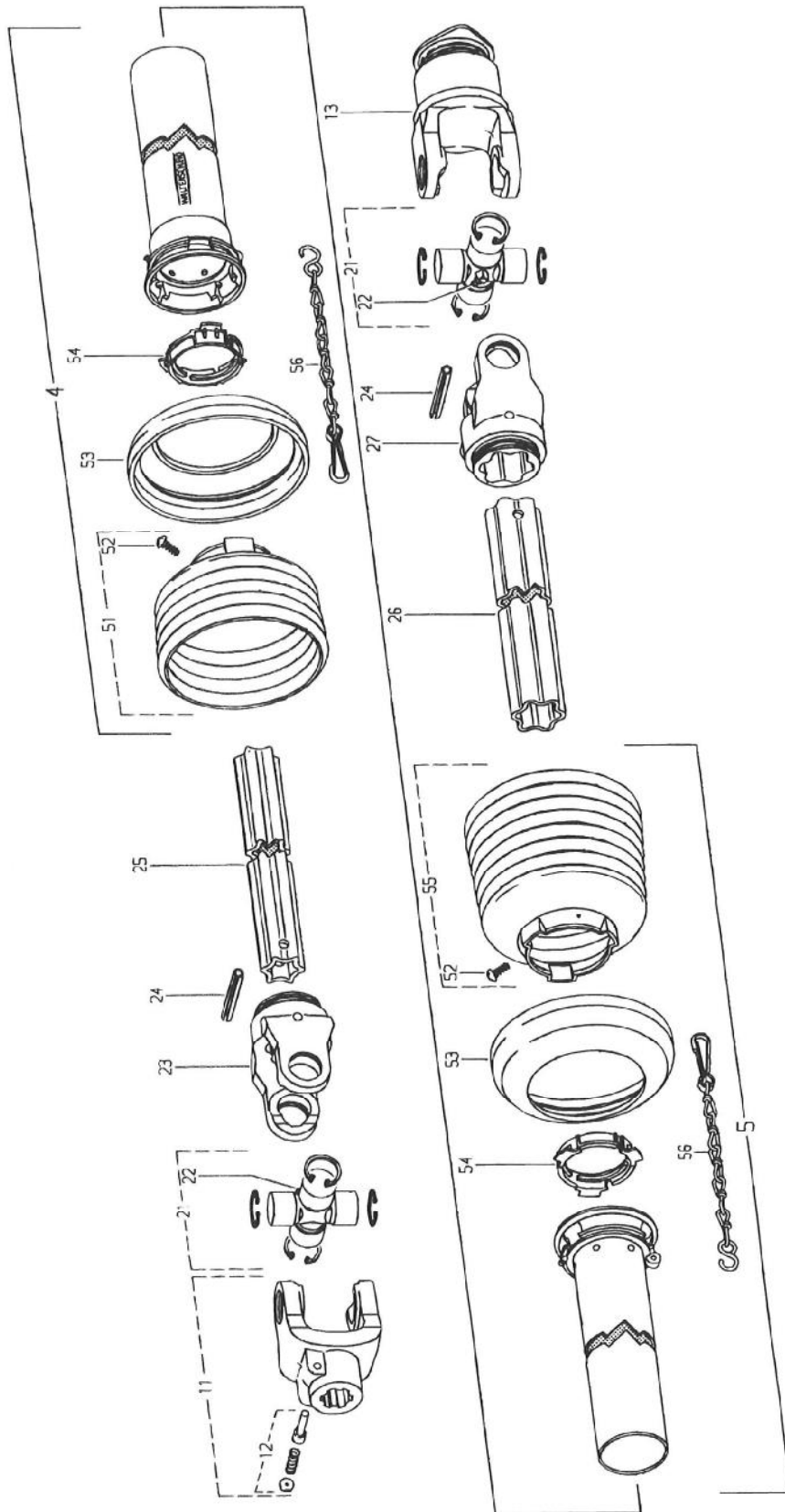
POS.	VARENUMMER	ANTAL	BENÆVNELSE	BEZEICHNUNG	DESIGNATION
.	3010-605B		VINKELTRÆK 540 RPM WINKELGETRIEBE540 RPM		BEVEL GEAR 540 RPM
1.	1315-9297	1	HUS GEHAEUSE		HOUSING
2.	1315-9321	1	TANDHJUL Z 29 ZAHNRAD Z 29		BEVEL GEAR Z 29
3.	1213-3224	8	STÅLSÆTSKRUE M10-25 STAHLSECHSKANTSCHRAUBE M10-25		STEEL SET SCREW M10-25
4.	1331-9994	1	RULLELEJE KONISK 30208A ROLLENLAGER 30208A		ROLLER BEARING 30208A
5.	1311-2201	3	PROP 3/8'' VERSCHLUSS 3/8''		PLUG 3/8''
6.	1315-9109	2	AFSTANDSRING, SÆT DISTANZRING, SATZ		DISTANCE RING, SET
7.	1331-3106	1	KUGLELEJE 6208 KUGELLAGER 6208		BALL BEARING 6208
8.	1338-0102	1	PASFEDER 12-8-28 FEDERKEIL 12-8-28		FLAT KEY 12-8-28
9.	1315-9318	1	DÆKSEL DECKEL		COVER
10.	1331-3104	1	KUGLELEJE 6207 KUGELLAGER 6207		BALL BEARING 6207
11.	1315-9140	2	SKIVESÆT DICHTUNGSSATZ		SET OF TIGHTENINGS
12.	1315-9300	1	SPIDSHJUL KEGELRAD		BEVEL PINON WHEEL
13.	1315-9191	1	LÅSERING 35 SICHERUNGSRING 35		SNAP RING 35
14.	1332-3602	1	OLIETÆTNINGSRING 35-72-10 DICHTUNGSRING 35-72-10		OIL SEAL 35-72-10
15.	1315-9301	1	AFSTANDBØSNING DISTANZBUCHSE		DISTANCE BUSH
16.	1255-6101	1	LÅSERING 72 MM INDVENDIG SICHERUNGSRING 72 MM INNEN		SNAP RING 72 MM INNER
17.	1331-9910	1	RULLELEJE ROLLENLAGER		ROLLER BEARING
18.	1315-9323	1	AKSEL WELLE		SHAFT
19.	1332-4502	1	OLIETÆTNINGSRING M40-62-7 DICHTUNGSRING M40-62-7		OIL SEAL M40-62-7

Fig. 10



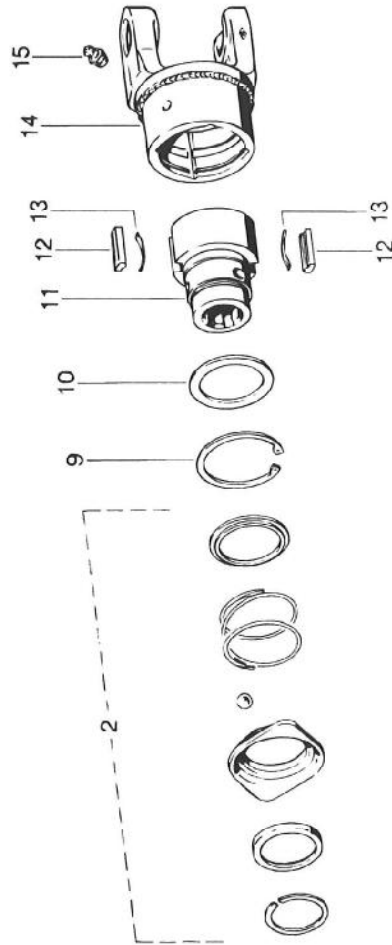
POS.	VARENUMMER	ANTAL	BENÆVNELSE	BEZEICHNUNG	DESIGNATION
.	1340-5417		KRAFTOVERFØRINGSAKSEL GELENKWELLE		PTO SHAFT
4.	1501-0010	1	BESKYTTELSESRØR UDV. 1000 MM SCHUTZROHR AUSSEN, 1000 MM		PROTECTION TUBE, OUTER 1000 MM
5.	1501-0009	1	BESKYTTELSESRØR, INDV. 1000 MM SCHUTZROHR INNEN, 1000 MM		PROTECTION TUBE INNER, 1000 MM
11.	1340-9028	1	KOBLINGSGAFFEL 1 3/8" (6) AUFSTECKGABEL 1 3/8" (6)		CLUTCH FORK 1 3/8" (6)
12.	1341-9523	1	LÅSESTIFT SPERRSTIFT		LOCKING PIN
13.	1340-9135	1	STIFTFRILØB STIFTFREILAUF		FREE WHEEL
21.	1340-9153	2	KRYDS KREUZGARNITUR		CENTRE CROSS
22.	1341-9188	2	SMØRENIPPEL C 8 SCHMIERNIPPEL C 8		GREASE NIPPLE C 8
23.	1340-9022	1	SPÆNDEGAFFEL KLEMMGABEL		CLAMP FORK
24.	1251-9007	2	SPÆNDESTIFT 10-80 SPANNSTIFT 10-80		SPECIAL PIN 10-80
25.	1501-0111	1	PROFILRØR 1BH 1000 MM PROFILROHR GR.1BH 1000 MM		PROFILE TUBE SIZE 1BH 1000 MM
26.	1501-0108	1	PROFILRØR 2 A 1000 MM PROFILROHR GR.2 A 1000 MM		PROFILE TUBE SIZE 2 A 1000MM
27.	1340-9023	1	SPÆNDEGAFFEL KLEMMGABEL		CLAMP FORK
51.	1501-0022	1	PLASTIKSKÅRM Ø165 SCHUTZTRICHTER Ø165		PLASTIC GUARD Ø165
52.	1341-9411	2	SKRUE SCHRAUBE		SCREW
53.	1341-9630	2	FORSTÆRKNINGSRING STÜTZRING		SUPPORT RING
54.	1341-9618	2	RING RING		RING
55.	1501-0022	1	PLASTIKSKÅRM Ø165 SCHUTZTRICHTER Ø165		PLASTIC GUARD Ø165
56.	1341-9641	2	HOLDEKÆDE HALTEKETTE		CHAIN
99.	1340-9096	1	GAFFEL (8) RUSLAND GABEL (8) RUSSLAND		FORK (8) RUSSIA

Fig. 10,1



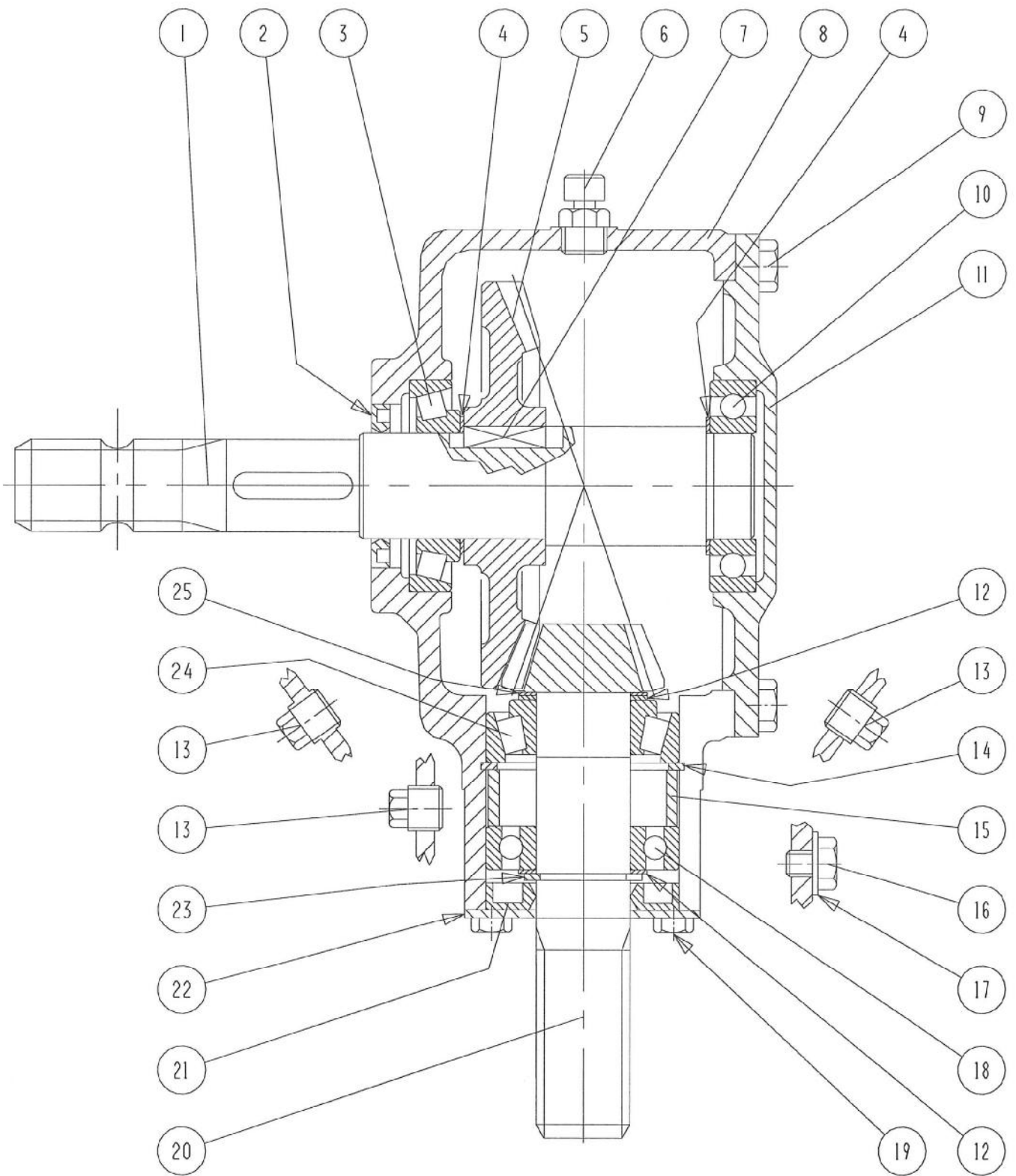
POS.	VARENUMMER	ANTAL	BENÆVNELSE	BEZEICHNUNG	DESIGNATION
.	1340-1405		KRAFTOVERFØRINGSAKSEL GELENKWELLE		PTO SHAFT
4.	1501-0010	1	BESKYTTELSESRØR UDV. 1000 MM SCHUTZROHR AUSSEN, 1000 MM		PROTECTION TUBE, OUTER 1000 MM
5.	1342-3062	1	BESKYTTELSESRØR, INDV. 1000 MM SCHUTZROHR, INNEN 1000MM		PROTECTION TUBE, INNER 1000 MM
11.	1340-9028	1	KOBLINGSGAFFEL 1 3/8" (6) AUFSTECKGABEL 1 3/8" (6)		CLUTCH FORK 1 3/8" (6)
12.	1341-9523	1	LÅSESTIFT SPERRSTIFT		LOCKING PIN
13.	1340-9135	1	STIFTFRILØB STIFTFREILAUF		FREE WHEEL
21.	1340-9153	2	KRYDS KREUZGARNITUR		CENTRE CROSS
22.	1341-9188	2	SMØRENIPPEL C 8 SCHMIERNIPPEL C 8		GREASE NIPPLE C 8
23.	1340-9073	1	RILLEGAFFEL RILLENGABEL		GROOVE FORK
24.	1251-9007	2	SPANDESTIFT 10-80 SPANNSTIFT 10-80		SPECIAL PIN 10-80
25.	1501-0113	1	PROFILRØR S4LH 1000 MM PROFILROHR GR.S4LH 1000 MM		PROFILE TUBE SIZE S4LH 1000 MM
26.	1501-0117	1	PROFILRØR, 1000 MM PROFILROHR, 1000 MM		PROFIL TUBE, 1000 MM
27.	1340-9082	1	RILLEGAFFEL RILLENGABEL		GROOVE FORK
51.	1341-9329	1	PLASTIKSKÅRM SCHUTZTRICHTER		PLASTIC GUARD
52.	1341-9411	2	SKRUE SCHRAUBE		SCREW
53.	1341-9630	2	FORSTÆRKNINGSRING STÜTZRING		SUPPORT RING
54.	1341-9618	2	RING RING		RING
55.	1341-9316	1	PLASTIKSKÅRM SCHUTZTRICHTER		PLASTIC GUARD
56.	1341-9641	2	HOLDEKÆDE HALTEKETTE		CHAIN
99.	1340-9096	1	GAFFEL (8) RUSLAND GABEL (8) RUSSLAND		FORK (8) RUSSIA

Fig. 11



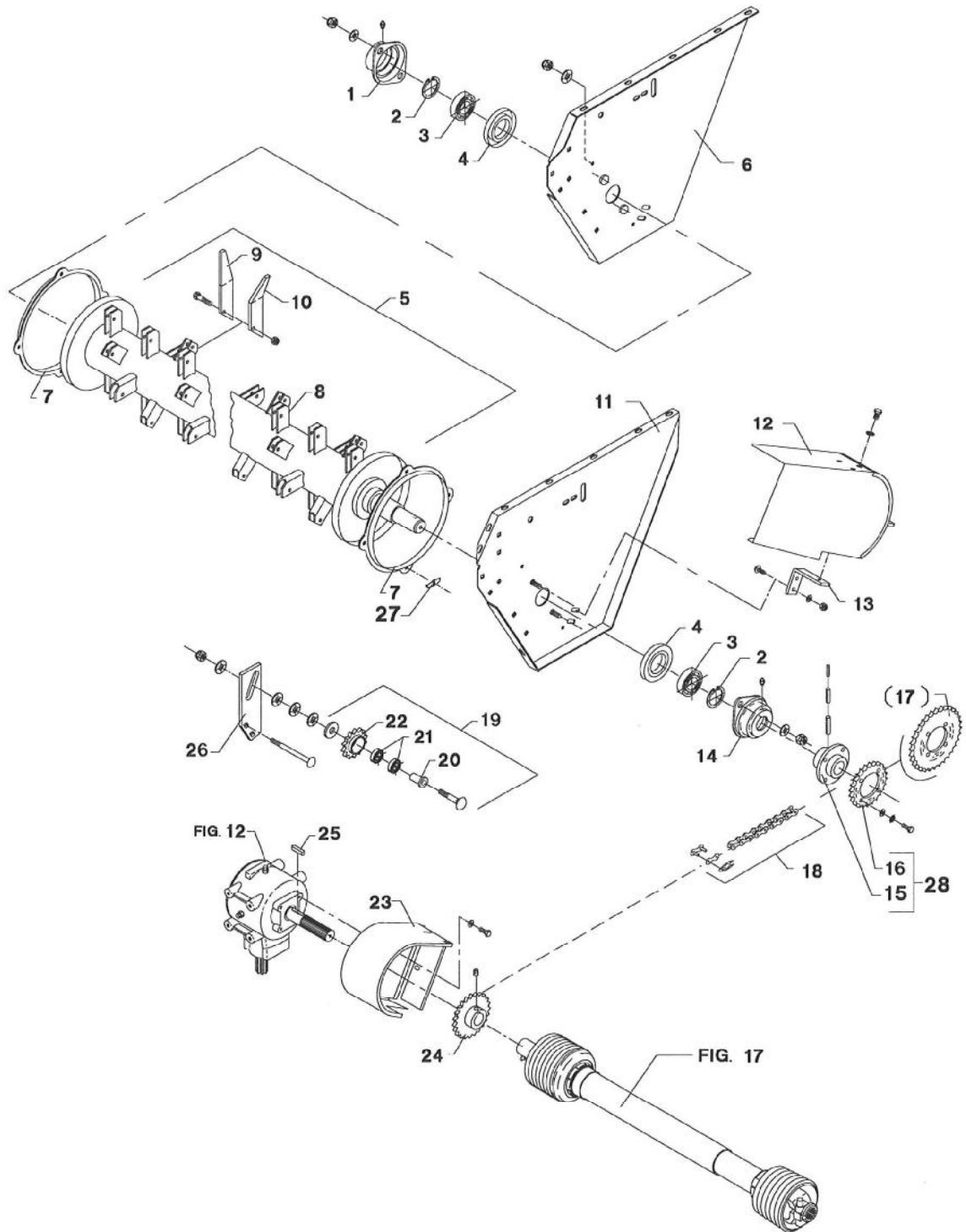
POS.	VARENUMMER	ANTAL	BENÆVNELSE	BEZEICHNUNG	DESIGNATION
.	1340-9135		STIFTFRILØB STIFTFREILAUF		FREE WHEEL
2.	1341-9524	1	SKYDELÅS ZIEHVERSCHLUS		QUICK-DISCONNECT LOCK
9.	1255-6101	1	LÅSERING 72 MM INDVENDIG SICHERUNGSRING 72 MM INNEN		SNAP RING 72 MM INNER
10.	1341-9436	1	STØTTESKIVE STUETZSCHEIBE		SUPPORT WASHER
11.	1341-9160	1	NAV NABE		HUB
12.	1341-9733	2	PROFILKILE PROFILKEILE		PROFILE KEY
13.	1341-9587	2	BLADFJEDER BLATTFEDER		LEAF SPRING
14.	1340-9055	1	KOBLINGSHUS KUPPLUNGSGEHAEUSE		COUPLING HOUSING
15.	1341-9189	1	SMØRENIPPEL LIGE M6 SCHMIERNIPPEL M6		GREASE NIPPLE M6

Fig. 12



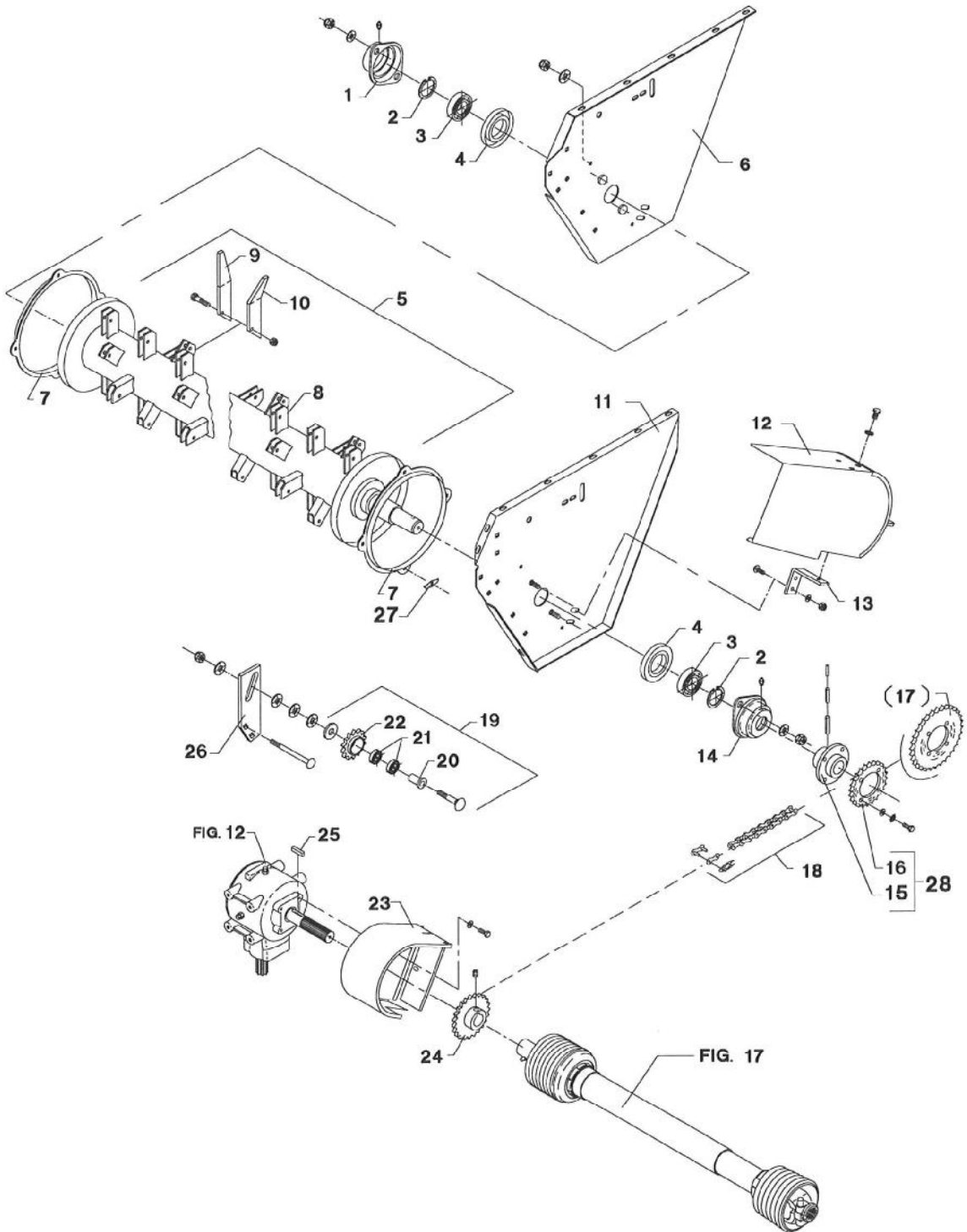
POS.	VARENUMMER	ANTAL	BENÆVNELSE	BEZEICHNUNG	DESIGNATION
.	3225-578A		VINKELTRÆK WINKELGETRIEBE		BEVEL GEAR
1.	1315-9164	1	AKSEL WELLE		SHAFT
2.	1332-4502	1	OLIETÆTNINGSRING M40-62-7 DICHTUNGSRING M40-62-7		OIL SEAL M40-62-7
3.	1331-9994	1	RULLELEJE KONISK 30208A ROLLENLAGER 30208A		ROLLER BEARING 30208A
4.	1315-9109	2	AFSTANDSRING, SÆT DISTANZRING, SATZ		DISTANCE RING, SET
5.	1315-9163	1	KRONHJUL KRONRAD		CROWN WHEEL
6.	1315-9167	1	PROP ROHRVERSCHLUSS		PLUG
7.	1338-0102	1	PASFEDER 12-8-28 FEDERKEIL 12-8-28		FLAT KEY 12-8-28
8.	1315-9317	1	HUS GEHÆUSE		HOUSING
9.	1213-3224	8	STÅLSÆTSKRUE M10-25 STAHLSECHSKANTSCHRAUBE M10-25		STEEL SET SCREW M10-25
10.	1331-3106	1	KUGLELEJE 6208 KUGELLAGER 6208		BALL BEARING 6208
11.	1315-9318	1	DÆKSEL DECKEL		COVER
12.	1315-9140	2	SKIVESÆT DICHTUNGSSATZ		SET OF TIGHTENINGS
13.	1311-2201	3	PROP 3/8'' VERSCHLUSS 3/8''		PLUG 3/8''
14.	1255-6101	1	LÅSERING 72 MM INDVENDIG SICHERUNGSRING 72 MM INNEN		SNAP RING 72 MM INNER
15.	1315-9301	1	AFSTANDSBØSNING DISTANZBUCHSE		DISTANCE BUSH
16.	1315-9136	1	BOLT M10-10 BOLZEN M10-10		BOLT M10-10
17.	1315-9282	1	KOBBERSKIVE 10,5-18 KUPPERSCHEIBE 10,5-18		COPPER WASHER 10,5-18
18.	1331-3104	1	KUGLELEJE 6207 KUGELLAGER 6207		BALL BEARING 6207
19.	1213-2126	4	STÅLSÆTSKRUE M8-15 STAHLSECHSKANTSCHRAUBE M8-15		STEEL SET SCREW M8-15
20.	1315-9319	1	SPIDSHJUL Z=12 ZAHNRAD Z=12		BEVEL PINION WHEEL Z=12
21.	1332-3602	1	OLIETÆTNINGSRING 35-72-10 DICHTUNGSRING 35-72-10		OIL SEAL 35-72-10
22.	1315-9165	1	DÆKSEL DECKEL		COVER
23.	1315-9191	1	LÅSERING 35 SICHERUNGSRING 35		SNAP RING 35
24.	1331-9910	1	RULLELEJE ROLLENLAGER		ROLLER BEARING
25.	1315-9140	1	SKIVESÆT DICHTUNGSSATZ		SET OF TIGHTENINGS

Fig. 13



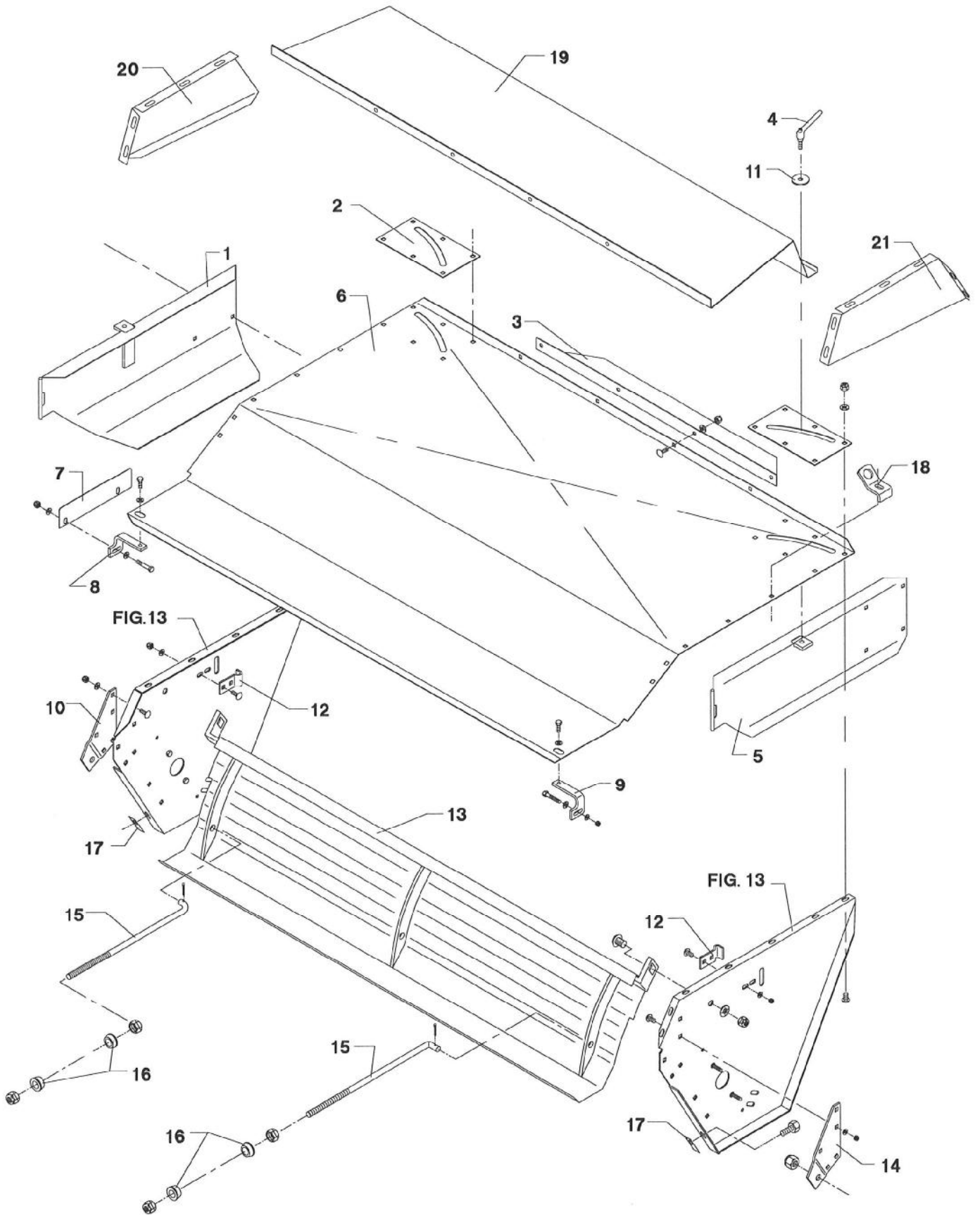
POS.	VARENUMMER	ANTAL	BENÆVNELSE	BEZEICHNUNG	DESIGNATION		
1.	2122-371X	1	LEJEHUSHALVPART LAGERGEHAEUSEHALFTE		HALF OF BEARING HOUSING	1220-5321	2
						1241-4502	2
						1313-1101	1
2.	1255-4202	2	LÅSERING 45 MM UDVENDIG SICHERUNGSRING 45 MM AUSSEN		SNAP RING 45 MM OUTER		
3.	1331-4104	2	KUGLELEJE 6309 KUGELLAGER 6309		BALL BEARING 6309		
4.	3123-003X	2	TÆTNINGSRING DICHTUNGSRING		TIGHTENING RING	1339-5501	1
5.	3225-629X	1	ROTOR SAMLET ROTOR KPL.		DRUM CPL.		
6.	3225-664X	1	SIDEPLADE, HØJRE SEITENPLATTE, RECHTE		SIDEPLATE, RIGHT		
7.	3225-330X	2	ANTIVIKLERING ANTI-WICKLUNGSRING >=0060237 <=0061619		ANTI-WINDING RING	1215-2222	2
						1220-2321	2
						1241-1202	2
7. 1	2320-295X	2	RING RING >=0061620		RING	1215-2222	4
						1220-2321	4
						1241-1304	4
8.	3225-630X	1	ROTOR, 88 FINGRE ROTOR, 88 FINGERN		ROTOR, 88 FINGERS		
9.	2225-518X	44	MEDBRINGER, HØJRE MITNHEMER, RECHTE		CARRIER, RIGHT	1214-4126	1
						1220-4323	1
10.	2225-519X	44	MEDBRINGER, VENSTRE MITNHEMER, LINKES		CARRIER, LEFT		
11.	3225-666X	1	SIDEPLADE, VENSTRE SEITENPLATTE, LINKE		SIDEPLATE, LEFT		
12.	3225-465X	1	SKÆRM SCHUTZ		GUARD		
13.	2225-469X	1	SKÆRMHOLDER SCHUTZHALTER		GUARD HOLDER	1213-4224	1
						1215-3322	2
						1220-3321	2
						1241-2502	2
						1241-3403	1
14.	2122-372X	1	LEJEHUSHALVPART LAGERGEHAEUSEHAELFTE		HALF OF BEARING HOUSING	1220-5321	2
						1241-4502	2
						1313-1101	1
15.	3225-066X	1	FLANGE FLANGE		FLANSCH	1251-3601	1
						1251-5602	1
						1251-8601	1
16.	2225-441X	1	KÆDEHJUL 27 TANDS KETTENRAD 27 ZAEHNE		SPROCKET 27 TEETH		
17.	2225-442X	T 1	KÆDEHJUL 33 TANDS KETTENRAD 33 ZAEHNE		SPROCKET 33 TEETH	1363-0223	1
18.	1363-0207	1	RULLEKÆDE 82 LED ROLLKETTE 82 GLIEDER		ROLLER CHAIN 82 LINKS		
19.	3225-564X	1	KÆDEHJUL 14 TANDS SAMLET KETTENRAD 14 ZAEHNE KPL		SPROCKET WHEEL 14 TEETH	1213-5720	1
						1220-5321	1
						1241-4502	3
20.	2225-563X	1	BØSNING BUCHSE		BUSH		
21.	1331-3301	2	KUGLELEJE 6204 2RS KUGELLAGER 6204 2RS		BALL BEARING 6204 2RS		
22.	2062-250A	1	KÆDEHJUL 14-TANDS KETTENRAD 14-ZAEHNE		SPROCKET WHEEL 14-TEETH		

Fig. 13



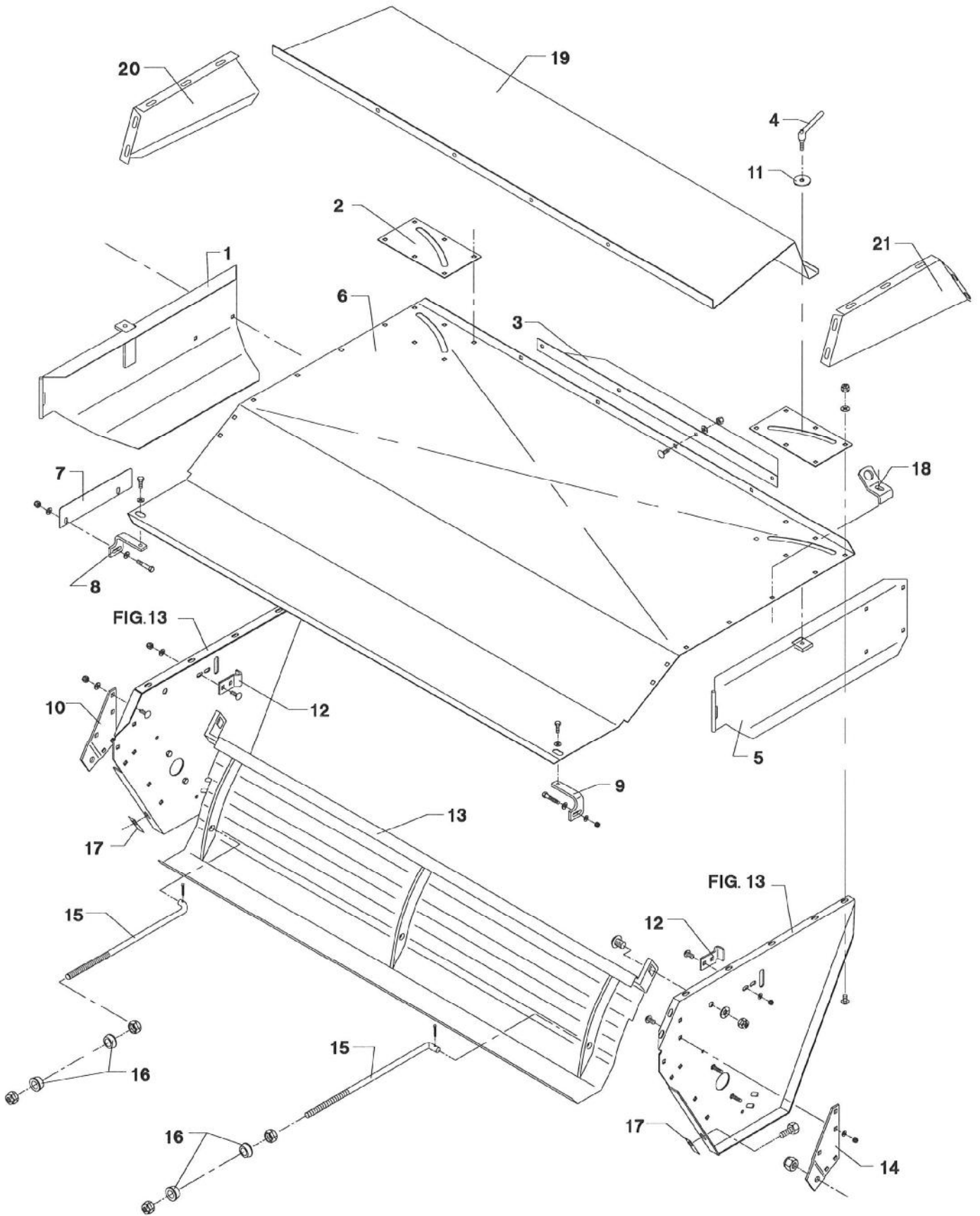
POS.	VARENUMMER	ANTAL	BENÆVNELSE	BEZEICHNUNG	DESIGNATION		
23.	3225-466X	1	SKÆRM SCHUTZ		GUARD	1213-2126	4
						1241-1202	4
24.	2225-444X	1	KÆDEHJUL 23 TANDS KETTENRAD 23 ZAEHNE		SPROCKET 23 TEETH	1219-0604	2
25.	1338-0125	1	PASFEDER 10-8-45 FEDERKEIL 10-8-45		FLAT KEY 10-8-45		
26.	2225-459X	1	KONSOL KONSOLE		BRACKET		
27.	2320-271X	8	TILHOLDER HALTER >=0061561		HOLDER		
28.	3225-137X	1	KÆDEHJUL KETTENRAD		SPROCKET WHEEL	1213-4224	4
						1242-4421	4

Fig. 14



POS.	VARENUMMER	ANTAL	BENÆVNELSE	BEZEICHNUNG	DESIGNATION		
1.	3225-658X	1	SKÅRSKÆRM, HØJRE SCHWADSHUTZ, RECHTES		SWATH GUARD, RIGHT		
2.	2225-150X	1	FORSTÆRKNING VERSTAERKERUNG >=0060237 <=0061347		REINFORCEMENT	1215-3222	12
						1220-3321	12
						1241-2504	12
2. 1	2225-656X	2	FORSTÆRKNING VERSTAERKERUNG >=0061348		REINFORCEMENT	1215-3222	12
						1220-3321	12
						1241-2504	12
3.	2228-578X	1	LEDEPLADE LEITPLATTE		GUARD PLATE	1215-3222	4
						1220-3321	4
						1241-2502	4
4.	1399-0238	2	VRIDER WRINGER		FASTENER		
5.	3225-660X	1	SKÅRSKÆRM, VENSTRE SCHWADSCHUTZ, LINKE		SWATH GUARD, LEFT		
6.	2225-149X	1	OVERPLADE OBERPLATTE >=0060237 <=0061347		TOP PLATE	1215-3222	10
						1220-3321	10
						1241-2504	10
6. 1	2228-577X	1	OVERPLADE OBERPLATTE >=0061348		TOP PLATE	1215-3222	10
						1220-3321	10
						1241-2504	10
7.	2229-185X	1	PLADE PLATTE		PLATE	1213-3222	1
						1220-3321	1
8.	2225-705X	1	SPÆNDESTYKKE, HØJRE SPANNSTUECK, RECHTE		CLAMP, RIGHT		
9.	2225-840X	1	SPÆNDESTYKKE, VENSTRE SPANNSTUECK, LINKE		CLAMP, LEFT	1213-3224	1
						1213-3324	1
						1220-3321	2
						1241-2502	3
10.	2225-557X	1	KONSOL, HØJRE KONSOLE, RECHTE		BRACKET, RIGHT	1213-5322	1
						1215-3226	5
						1220-3321	5
						1220-5321	1
						1241-2502	5
						1241-4502	1
11.	1241-2505	2	SPÆNDESKIVE 12,5-32-3 SCHEIBE 12,5-32-3		WASHER 12,5-32-3		
12.	2225-470X	2	HÆNGSEL SCHARNIER		HINGE	1215-3226	2
						1220-3321	2
						1241-2502	2
13.	3225-456X	1	TRYKPLADE DRUCKPLATTE		COMPRESSION PLATE	1215-5422	2
						1220-5321	2
						1241-4503	2
14.	2225-558X	1	KONSOL, VENSTRE KONSOLE, LINKE		BRACKET, LEFT	1213-5322	1
						1215-3226	5
						1220-3321	5
						1220-5321	1
						1241-2502	5
						1241-4502	1
15.	2225-452X	2	SPÆNDEBOLT SPANNBOLZEN		TIGHTENING BOLT	1220-5122	1
						1220-5321	1
						1252-4201	1
16.	2061-222X	4	KUGLESKIVE KUGELSCHEIBE		BALL THRUST WASHER		
17.	2225-547X	2	LÅSEBLIK SPERRBLECH		COVER PLATE	1213-5224	1

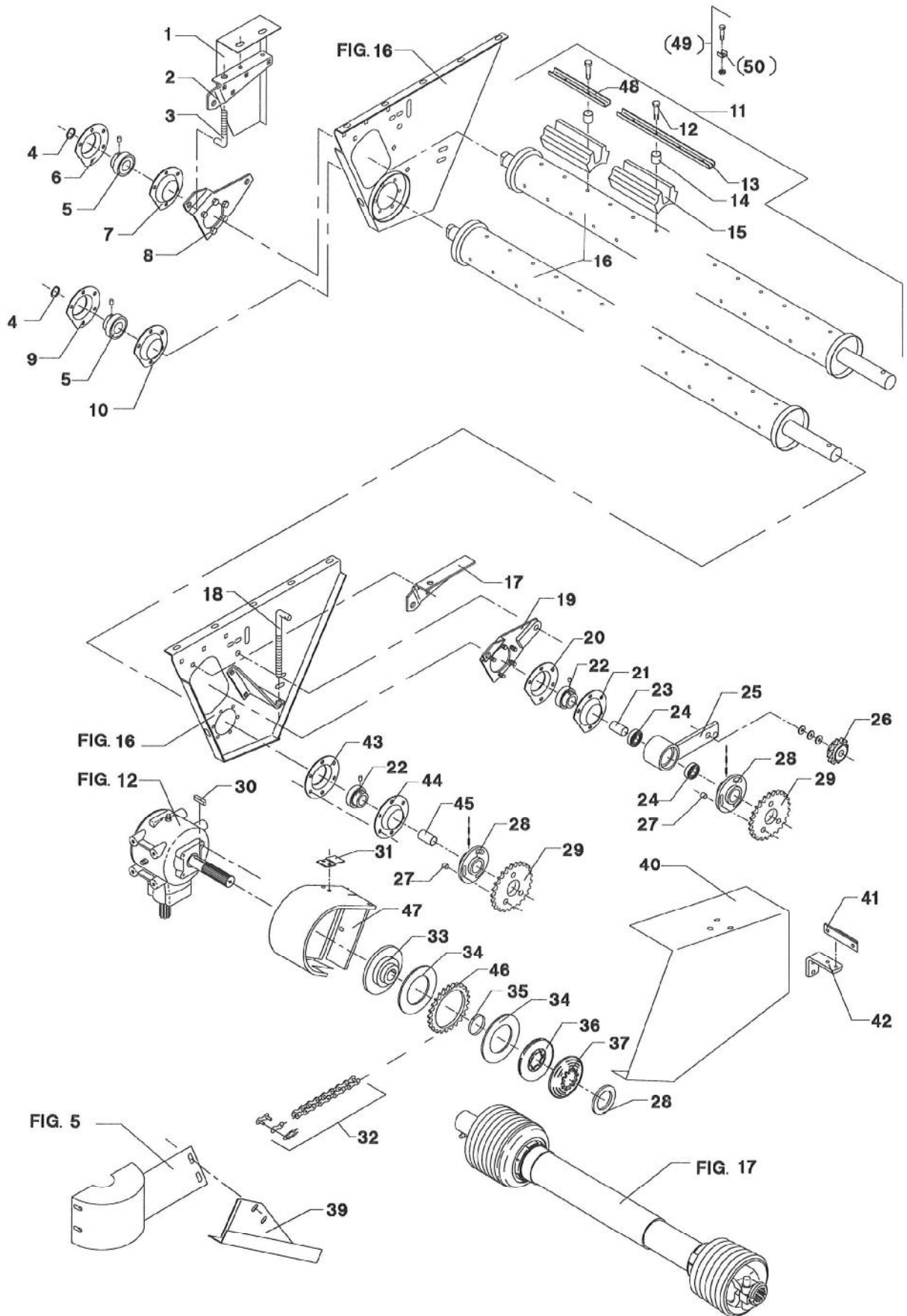
Fig. 14



POS.	VARENUMMER	ANTAL	BENÆVNELSE	BEZEICHNUNG	DESIGNATION	HERTIL, DAZU, TO THIS, A CECI	
18.	2069-779X	2	LØFTEKONSOL HEBEKONSOLE		LIFT BRACKET	1213-3322	1
						1220-3321	1
						1241-2504	1
19.	2225-754X	T 1	OVERPLADE OBERPLATTE		TOP PLATE	1215-3320	14
						1220-3321	14
						1241-2502	14
20.	2225-751X	T 1	SIDESKÆRM, HØJRE SEITENSCHUTZ, RECHTE		SIDE GUARD, RIGHT		
21.	2225-752X	T 1	SIDESKÆRM, VENSTRE SEITENSCHUTZ, LINKE		SIDE GUARD, LEFT		

Fig. 15

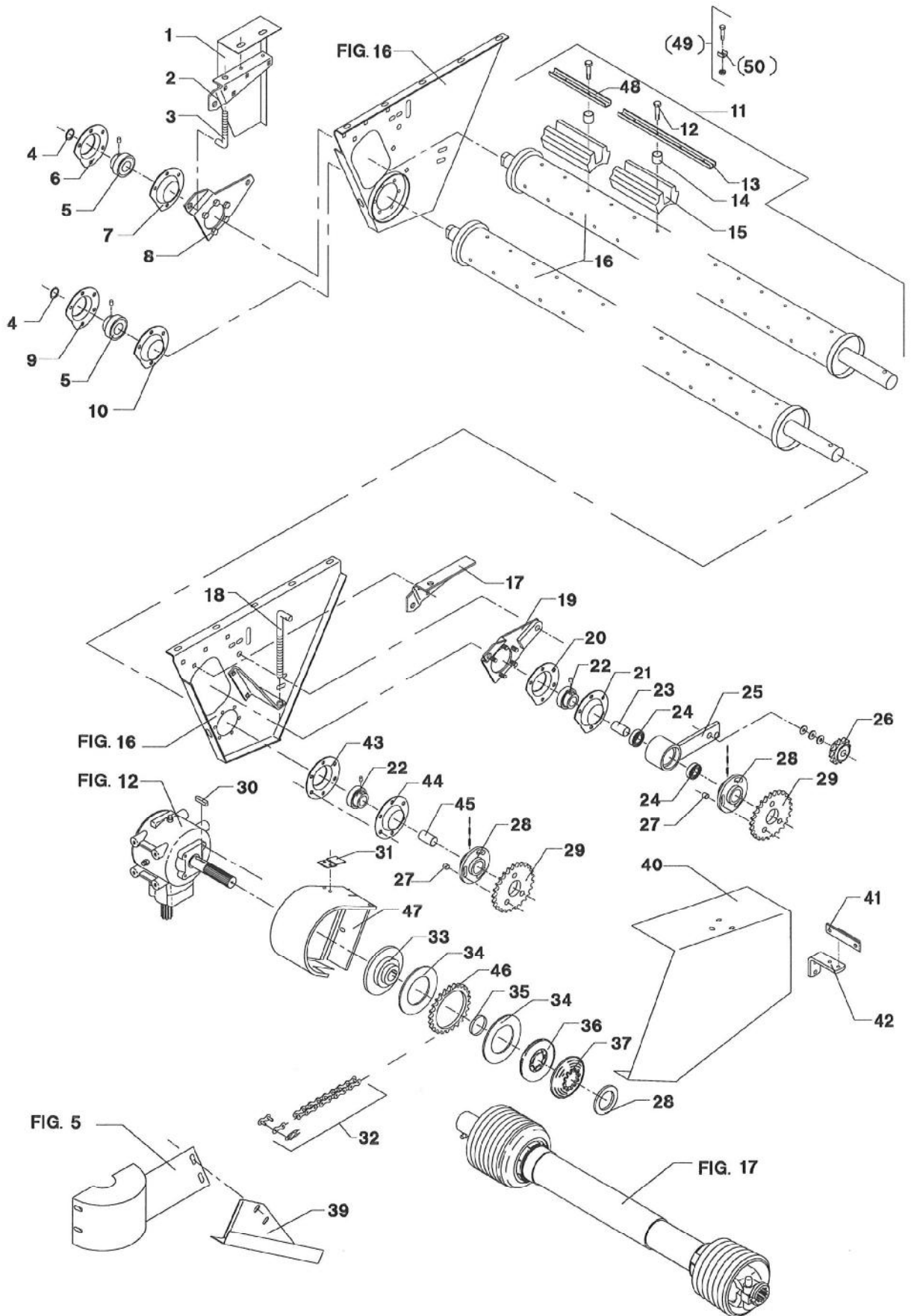
TILBEHØR-ZUBEHÖR-ACCESSORIES



POS.	VARENUMMER	ANTAL	BENÆVNELSE	BEZEICHNUNG	DESIGNATION	HERTIL, DAZU, TO THIS, A CECI
1.	2225-784X	1	SKÆRM SCHUTZ		GUARD	1213-3126 2 1220-3321 2
2.	2225-785X	1	KONSOL, HØJRE KONSOLE, RECHTE		BRACKET, RIGHT	1213-5322 1 1215-3226 4 1220-3321 4 1220-5321 1 1241-2502 4 1241-4403 1
3.	2225-789X	2	SPÆNDEBOLT SPANNBOLZEN		TIGHTENING BOLT	1220-5122 2
4.	1255-3202	2	LÅSERING 35 MM UDVENDIG SICHERUNGSRING 35 MM AUSSEN		SNAP RING 35 MM OUTER	
5.	1331-7407	2	KUGLELEJE GE 35 KRRB CC KUGELLAGER GE 35 KRRB CC		BAIL BEARING GE 35 KRRB CC	
6.	2225-901X	1	LEJEHUSHALVPART LAGERGEHÆUSEHÆLFTE		HALF OF BEARING HOUSING	1220-3321 5 1313-2101 1
7.	2225-898X	1	LEJEHUSHALVPART LAGERGEHÆUSEHÆLFTE		HALF OF BEARING HOUSING	
8.	3225-856X	1	KONSOL, HØJRE KONSOLE, RECHTE		BRACKET, RIGHT	1214-5224 1 1220-5321 1
9.	1421-7498	1	LEJEHUSHALVPART LAGERGEHÆUSEHÆLFTE >=0060237 <=0060237		HALF OF BEARING HOUSING	1220-3321 6 1313-2101 1
9. 1	2228-276X	1	LEJEHUSHALVPART LAGERGEHÆUSEHÆLFTE		HALF OF BEARING HOUSING	
10.	1421-4497	1	LEJEHUSHALVPART LAGERGEHÆUSEHÆLFTE >=0060237 <=0060237		HALF OF BEARING HOUSING	
10. 1	2228-275X	1	LEJEHUSHALVPART LAGERGEHÆUSEHÆLFTE		HALF OF BEARING HOUSING	
11.	3225-816X	2	VALSE SAMLET WALSE GESAMMELT		DRUM ASSEMBLING	1241-8202 8 1241-8904 5 1241-8909 2 1241-9403 2
12.	1219-0229	72	SELVSKÆR. SKRUE M10-25 KV 8,8 BLECHSCHRAUBE M10-25 Q 8,8		SCREW M10-25 Q 8,8	
13.	2225-184X	16	SPÆNDESTYKKE SPANNSTUECK		CLAMP	
14.	2080-285X	72	BØSNING FOR GUMMILISTE BUCHSE FUER GUMMILEISTE		BUSH FOR RUBBER PROFILE	
15.	2225-781X	36	PROFILLISTE PROFILLEISTE		MOULDING	
16.	3225-796X	1	VALSE WALZE		DRUM	
17.	2225-786X	1	KONSOL, VENSTRE KONSOLE, LINKE		BRACKET, LEFT	1213-5322 1 1215-3226 4 1220-3321 4 1220-5321 1 1241-2502 4 1241-4403 1
18.	2225-790X	1	SPÆNDEBOLT SPANNBOLZEN		TIGHTENING BOLT	1220-4321 1 1220-5122 2 1241-4403 4 1252-3102 1

Fig. 15

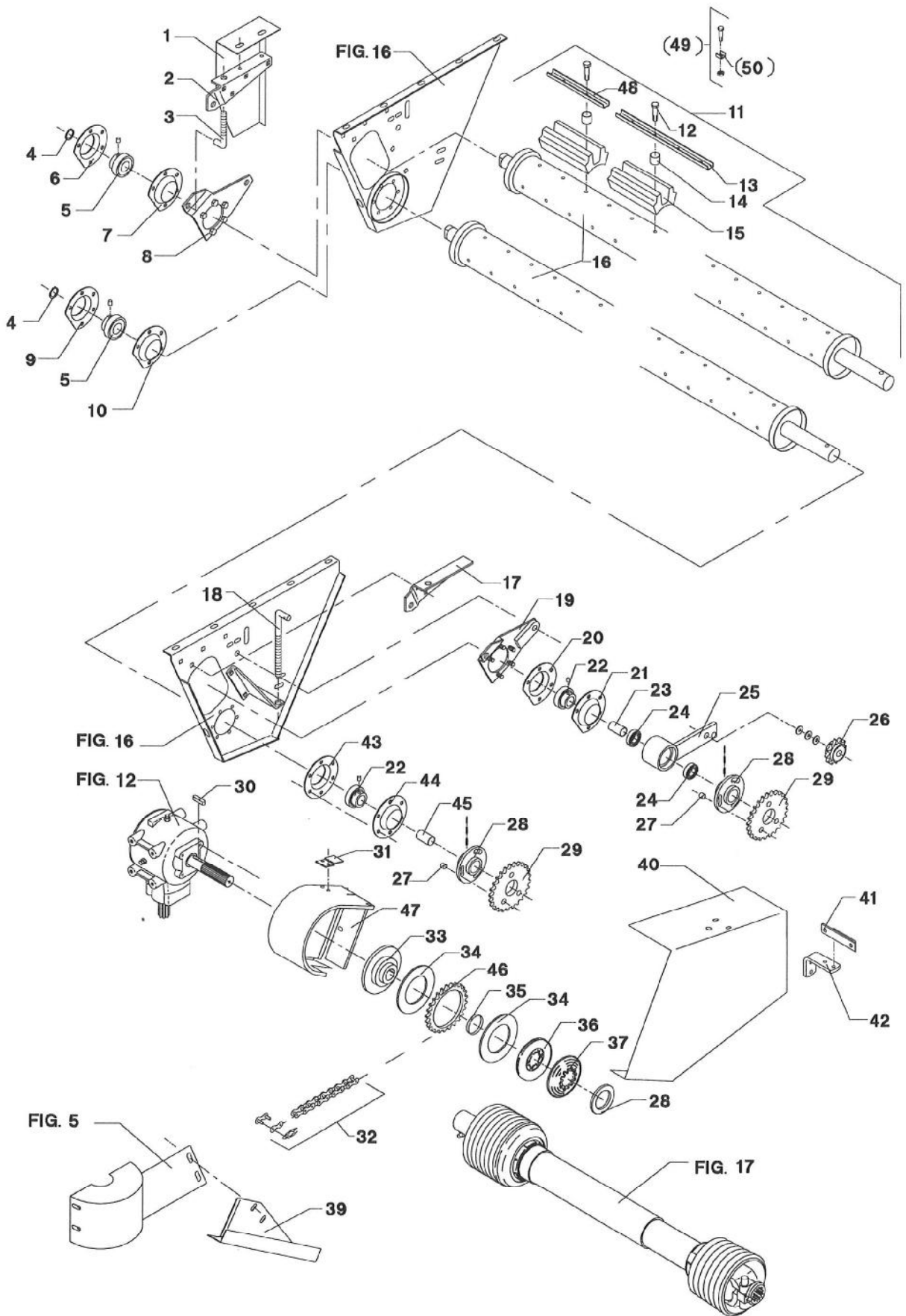
TILBEHØR-ZUBEHÖR-ACCESSORIES



POS.	VARENUMMER	ANTAL	BENÆVNELSE	BEZEICHNUNG	DESIGNATION	HERTIL, DAZU, TO THIS, A CECI	
19.	3225-857X	1	KONSOL, VENSTRE KONSOLE, LINKE		BRACKET, LEFT	1214-5224 1220-5321	1 1
20.	2225-899X	1	LEJEHUSHALVPART LAGERGEHAEUSEHAELFTE		HALF OF BEARING HOUSING		
21.	2225-900X	1	LEJEHUSHALVPART LAGERGEHAEUSE HAELFTE		HALF OF BEARING HOUSING	1220-3321 1313-2101	5 1
22.	1331-7408	2	KUGLELEJE GE 40 KRRB CC KUGELLAGER GE 40 KRRB CC		BALL BEARING GE 40 KRRB CC		
23.	2225-904X	1	BØSNING BUCHSE		BUSH		
24.	1331-2307	2	KUGLELEJE 6008 2RS KUGELLAGER 6008 2RS		BALL BEARING 6008 2RS		
25.	3225-812X	1	STRAMMEARM SPANNARM		TIGHTENER ARM		
26.	3062-632A	1	KÆDEHJUL, 14-TANDS KETTENRAD, 14-ZAEHNE		SPROCKET WHEEL, 14-TEETH	1214-5328 1220-5321 1255-4102 2060-938X	1 1 1 1
27.	2080-368X	6	UNDERLAGSSKIVE BOLZENSCHLEIBE		SUPPORTING WASHER	1213-4421 1220-4123 1242-4421	6 6 6
28.	2225-830X	2	NAV NABE		HUB	1251-2402 1251-5402 1251-7402	2 2 2
29.	2225-795X	2	KÆDEHJUL 28 TDR. KETTENRAD28 ZAEHNE		SPROCKET WHEEL 28 TEETH		
30.	1338-0125	1	PASFEDER 10-8-45 FEDERKEIL 10-8-45		FLAT KEY 10-8-45		
31.	2225-853X	1	STOP FOR SKÆRM STOPP FUER SCHUTZ		STOP FOR GUARD	1213-2126 1220-2321	2 2
32.	1363-0208	1	RULLEKÆDE 120 LED ROLLENKETTE 120 GLIEDER		ROLLER CHAIN 120 LINKS		
33.	3225-831X	1	NAV NABE		HUB	1219-0265 1219-0810	3 2
34.	1341-9566	2	FRIKTIONSSKIVE FRIKTIONSSCHLEIBE		FRICTION PLATE		
35.	1341-9631	1	LØBERING LAUFRING		RALE		
36.	1341-9557	1	TRYKSKIVE DRUCKSCHLEIBE		PRESSURE PLATE		
37.	1341-9591	1	TALLERKENFJEDER TELLERFEDER		DISC SPRING		
38.	1341-9567	1	TRYKFLANGE DRUCKFLANSCH		PRESSURE FLANGE		
39.	2225-841X	1	SKÆRM SCHUTZ		GUARD		
40.	2225-805X	1	SKÆRM SCHUTZ		GUARD		
41.	2225-793X	1	BÆRING TRAEGER		CARRIER	1213-3222 1220-3321	2 2

Fig. 15

TILBEHØR-ZUBEHÖR-ACCESSORIES



POS.	VARENUMMER	ANTAL	BENÆVNELSE	BEZEICHNUNG	DESIGNATION	HERTIL, DAZU, TO THIS, A CECI	
42.	2225-469X	1	SKÆRMHOLDER SCHUTZHALTER		GUARD HOLDER	1213-4224 1215-3226 1220-3321	1 1 2
43.	1421-5496	1	LEJEHUSHALVPART LAGERGEHÆUSEHÆLFTE		HALF OF BEARING HOUSING		
44.	1421-7497	1	LEJEHUSHALVPART LAGERGEHÆUSEHÆLFTE		HALF OF BEARING HOUSING	1220-3321 1313-2101	6 1
45.	2225-842X	1	RØR RØR		TUBE		
46.	2062-251A	1	KÆDEHJUL 28-TANDS KETTENRAD 28-ZÄHNE		SPROCKET WHEEL 28-TEETH		
47.	3225-806X	1	SKÆRM SCHUTZ		GUARD	1213-2126 1241-1202	4 4
48.	2225-810X	4	SPÆNDESTYKKE SPANNSTUECK		CLAMP		
49.	3228-270X	T 1	REPARATIONS SÆT REPARATUR SATZ		REPAIR SET		
50.	2086-689X	T 4	SPÆNDESTYKKE SPANNSTUECK		CLAMP	1219-0320 1220-3323	1 1

Fig. 16

TILBEHØR-ZUBEHÖR-ACCESSORIES

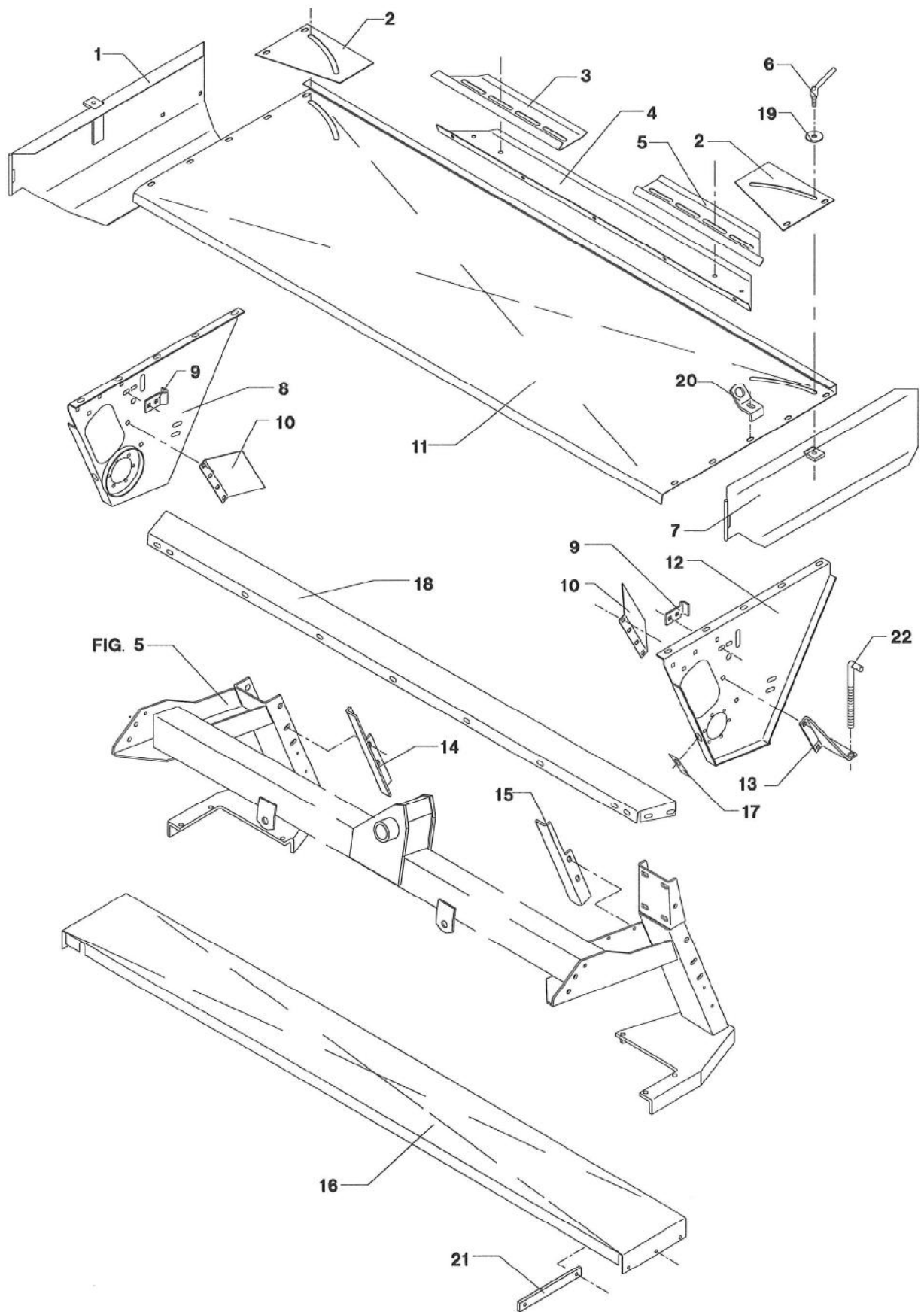
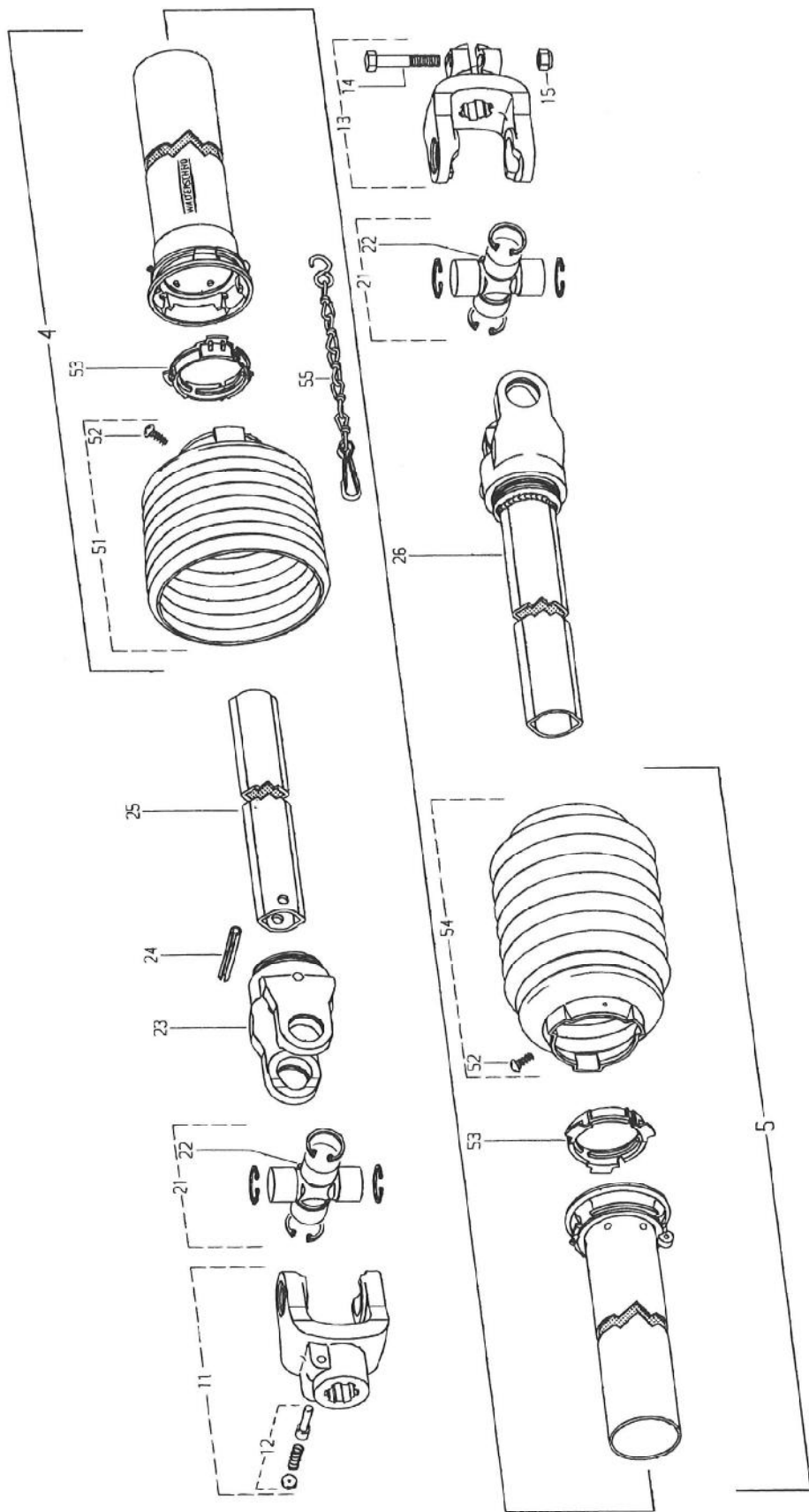


FIG. 5

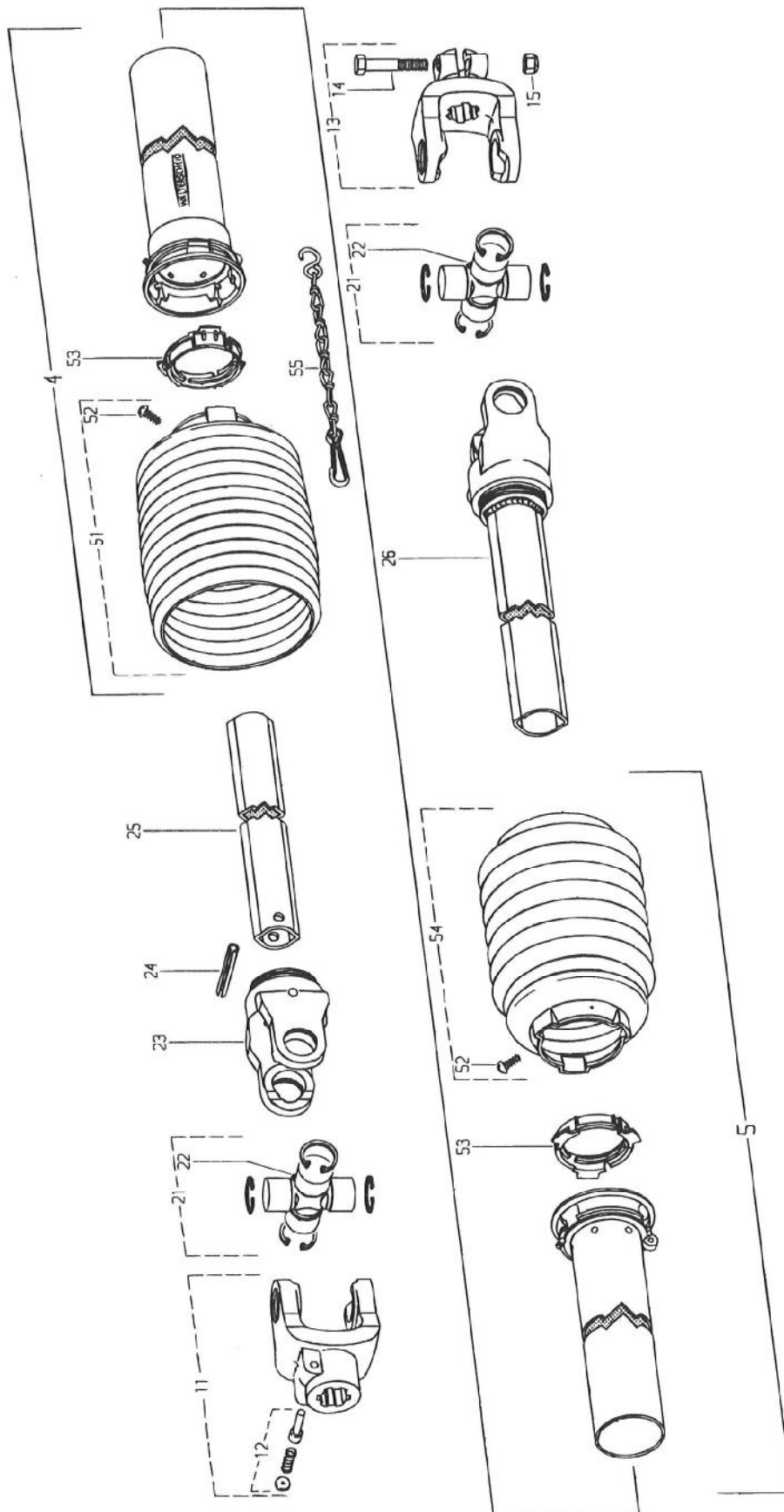
POS.	VARENUMMER	ANTAL	BENÆVNELSE	BEZEICHNUNG	DESIGNATION		
1.	3225-658X	1	SKÅRSKÆRM, HØJRE SCHWADSHUTZ, RECHTES		SWATH GUARD, RIGHT		
2.	2225-804X	2	FORSTÆRKNING VERSTÄERKERUNG		REINFORCEMENT		
3.	2225-849X	1	LEDEPLADE, HØJRE LEITPLATTE, RECHTE		GUARD PLATTE, RIGHT		
4.	3225-850X	1	LEDEPLADE LEITPLATTE		GUARD PLATE	1213-2126	3
						1213-4222	4
						1220-2321	3
						1241-3403	4
5.	2225-848X	1	LEDEPLADE, VENSTRE LEITPLATTE, LINKE		GUARD PLATE, LEFT		
6.	1399-0238	2	VRIDER WRINGER		FASTENER		
7.	3225-660X	1	SKÅRSKÆRM, VENSTRE SCHWADSCHUTZ, LINKE		SWATH GUARD, LEFT		
8.	3225-845X	1	HØJRE SIDEPLADE RECHTES SEITENPLATTE		RIGHT SIDEPLATE		
9.	2225-470X	2	HÆNGSEL SCHARNIER		HINGE	1215-3226	4
						1220-3321	4
						1241-3502	2
10.	2225-794X	2	LEDEPLADE LEITPLATTE		GUARD PLATE	1215-3226	4
						1220-3321	4
						1241-2502	4
11.	2225-811X	1	OVERPLADE OBERPLATTE		TOP PLATE	1215-3228	10
						1220-3321	10
12.	3225-846X	1	SIDEPLADE, VENSTRE SEITENPLATTE, LINKE		SIDEPLATE, LEFT		
13.	2225-791X	1	KONSOL KONSOLE		BRACKET	1213-5322	2
						1220-5321	2
14.	2225-792X	1	LEDEPLADE, HØJRE LEITPLATTE, RECHTE		GUARD PLATTE, RIGHT		
15.	2225-780X	1	LEDEPLADE, VENSTRE LEITPLATTE, LINKE		GUARD PLATE, LEFT		
16.	2225-505X	1	SKÆRM SCHUTZ		GUARD	1213-2322	2
						1220-2122	2
						1220-2321	6
						1241-1202	12
17.	2225-547X	2	LÅSEBLIK SPERRBLECH		COVER PLATE	1213-5322	1
						1220-5321	1
18.	2225-389X	1	LUKKEPLADE VERSCHLISSPLATTE		LOCKING PLATE	1213-3224	4
						1220-3321	4
						1241-2502	4
19.	1241-2505	2	SPÆNDESKIVE 12,5-32-3 SCHEIBE 12,5-32-3		WASHER 12,5-32-3		
20.	2069-779X	2	LØFTEKONSOL HEBEKONSOLE		LIFT BRACKET		
21.	2225-989X	1	MELLEMLÆG ZWISCHENAUSLEGER		FILLER		

Fig. 17



POS.	VARENUMMER	ANTAL	BENØVNELSE	BEZEICHNUNG	DESIGNATION
.	1340-6426		KRAFTOVERFØRINGSAKSEL GELENKWELLE		PTO SHAFT
4.	1342-3021	1	BESKYTTELSESRØR, UDV. 550 MM. AUSERE SCHUTZHÄELFTE 550 MM.		OUTER GUARD HALF 550 MM.
5.	1342-3071	1	BESKYTTELSESRØR, INDV. 550 MM. INNERE SCHUTZHÄELFTE 550 MM.		INNER GUARD HALF 550 MM.
11.	1341-9005	1	KOBLINGSGAFFEL AUFSTECKGABEL		CLUTCH FORK
12.	1341-9523	1	LÅSESTIFT SPERRSTIFT		LOCKING PIN
13.	1340-9086	1	GAFFEL GABEL		FORK
14.	1214-4228	1	STÅLSKRUE M12-65 KV. 10.9 STAHLSCRAUBE M12-65 Q 10.9		STEEL SCREW M12-65 Q. 10.9
15.	1220-4321	1	NYLOC MØTRIK M12 NYLOC MUTTER M12		NYLOC NUT M12
21.	1341-9155	2	KRYDS FOR KARDANLED KREUZGARNITUR		CENTRE CROSS
22.	1341-9188	2	SMØRENIPPEL C 8 SCHMIERNIPPEL C 8		GREASE NIPPLE C 8
23.	1341-9084	1	GAFFEL GABEL		FORK
24.	1251-9006	2	SPÆNDESTIFT 10-75 SPANNSTIFT 10-75		SPECIAL PIN 10-75
25.	1342-1283	1	PROFILRØR 1B 390 MM HÆRDET PROFILROHR 1B 390 MMHÆRTET		PROFILE TUBE 1B 390 MMHARDENE
26.	1340-9551	1	AKSELGAFFEL WELLE FUER GABEL		SHAFT FOR FORK
51.	1341-9312	1	PLASTIKSKÆRM MED SKRUE SCHUTZTRICHTER		PLASTIC GUARD
52.	1341-9411	2	SKRUE SCHRAUBE		SCREW
53.	1341-9618	2	RING RING		RING
54.	1341-9298	1	PLASTIKSKÆRM SCHUTZTRICHTER		PLASTIC GUARD
55.	1341-9641	1	HOLDEKÆDE HALTEKETTE		CHAIN

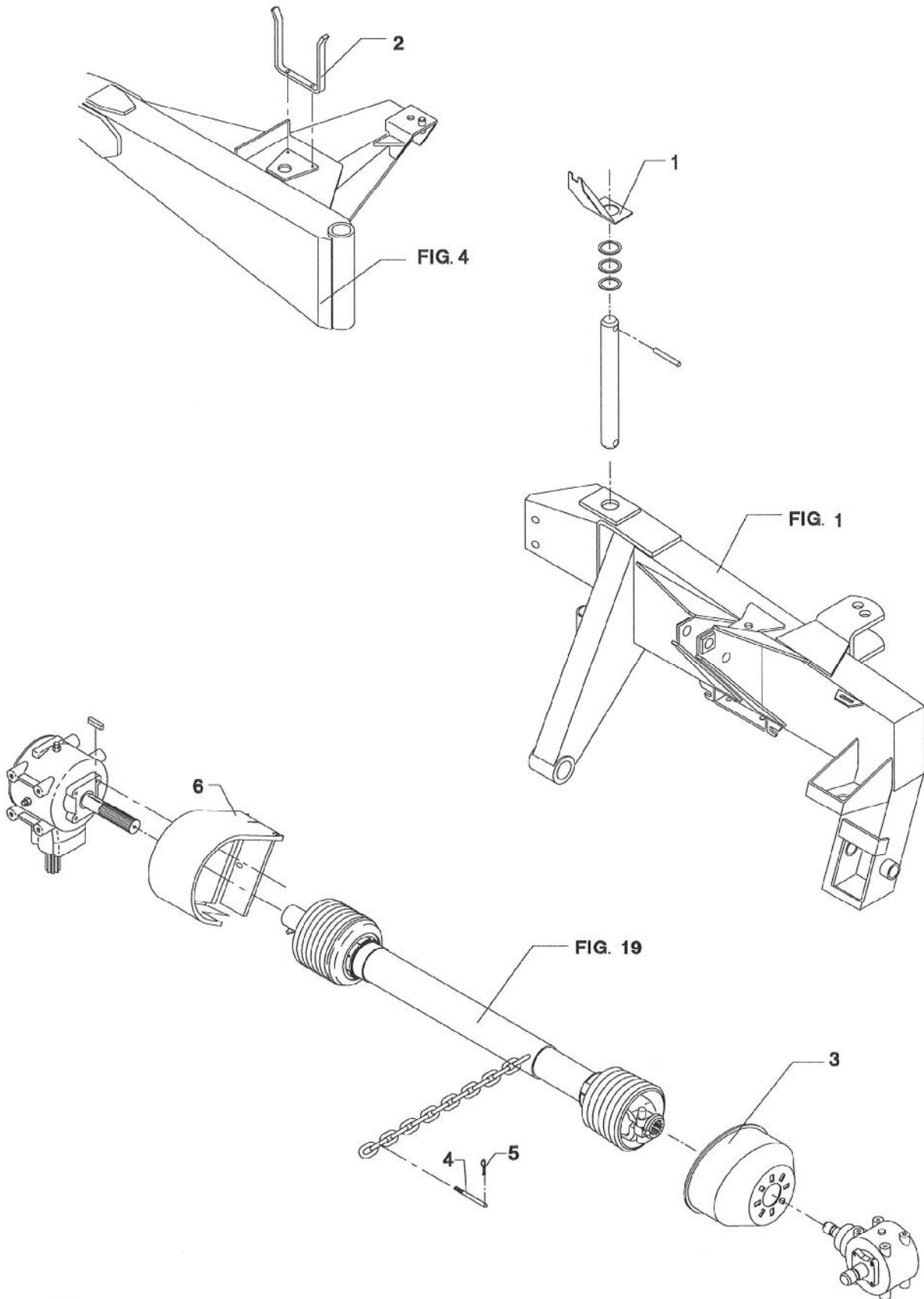
Fig. 17.1



POS.	VARENUMMER	ANTAL	BENÆVNELSE	BEZEICHNUNG	DESIGNATION
.	1340-6434		KRAFTOVERFØRINGSAKSEL GELENKWELLE		PTO SHAFT
4.	1501-0010	1	BESKYTTELSESRØR UDV. 1000 MM SCHUTZROHR AUSSEN, 1000 MM		PROTECTION TUBE, OUTER 1000 MM
5.	1342-3071	1	BESKYTTELSESRØR, INDV. 550 MM. INNERE SCHUTZHAELFTE 550 MM.		INNER GUARD HALF 550 MM.
11.	1341-9005	1	KOBLINGSGAFFEL AUFSTECKGABEL		CLUTCH FORK
12.	1341-9523	1	LÅSESTIFT SPERRSTIFT		LOCKING PIN
13.	1340-9086	1	GAFFEL GABEL		FORK
14.	1214-4228	1	STÅLSKRUE M12-65 KV. 10.9 STAHLSCBRAUBE M12-65 Q 10.9		STEEL SCREW M12-65 Q. 10.9
15.	1220-4321	1	NYLOC MØTRIK M12 NYLOC MUTTER M12		NYLOC NUT M12
21.	1341-9155	2	KRYDS FOR KARDANLED KREUZGARNITUR		CENTRE CROSS
22.	1341-9188	2	SMØRENIPPEL C 8 SCHMIERNIPPEL C 8		GREASE NIPPLE C 8
23.	1341-9084	1	GAFFEL GABEL		FORK
24.	1251-9006	2	SPÅNDESTIFT 10-75 SPANNSTIFT 10-75		SPECIAL PIN 10-75
25.	1501-0111	1	PROFILRØR 1BH 1000 MM PROFILROHR GR.1BH 1000 MM		PROFILE TUBE SIZE 1BH 1000 MM
26.	1340-9551	1	AKSELGAFFEL WELLE FUER GABEL		SHAFT FOR FORK
51.	1501-0022	1	PLASTIKSKÆRM Ø165 SCHUTZTRICHTER Ø165		PLASTIC GUARD Ø165
52.	1341-9411	2	SKRUE SCHRAUBE		SCREW
53.	1341-9618	2	RING RING		RING
54.	1341-9298	1	PLASTIKSKÆRM SCHUTZRICHTER		PLASTIC GUARD
55.	1341-9641	1	HOLDEKÆDE HALTEKETTE		CHAIN

Fig. 18

TILBEHØR - ZUBEHÖR - ACCESSORIES

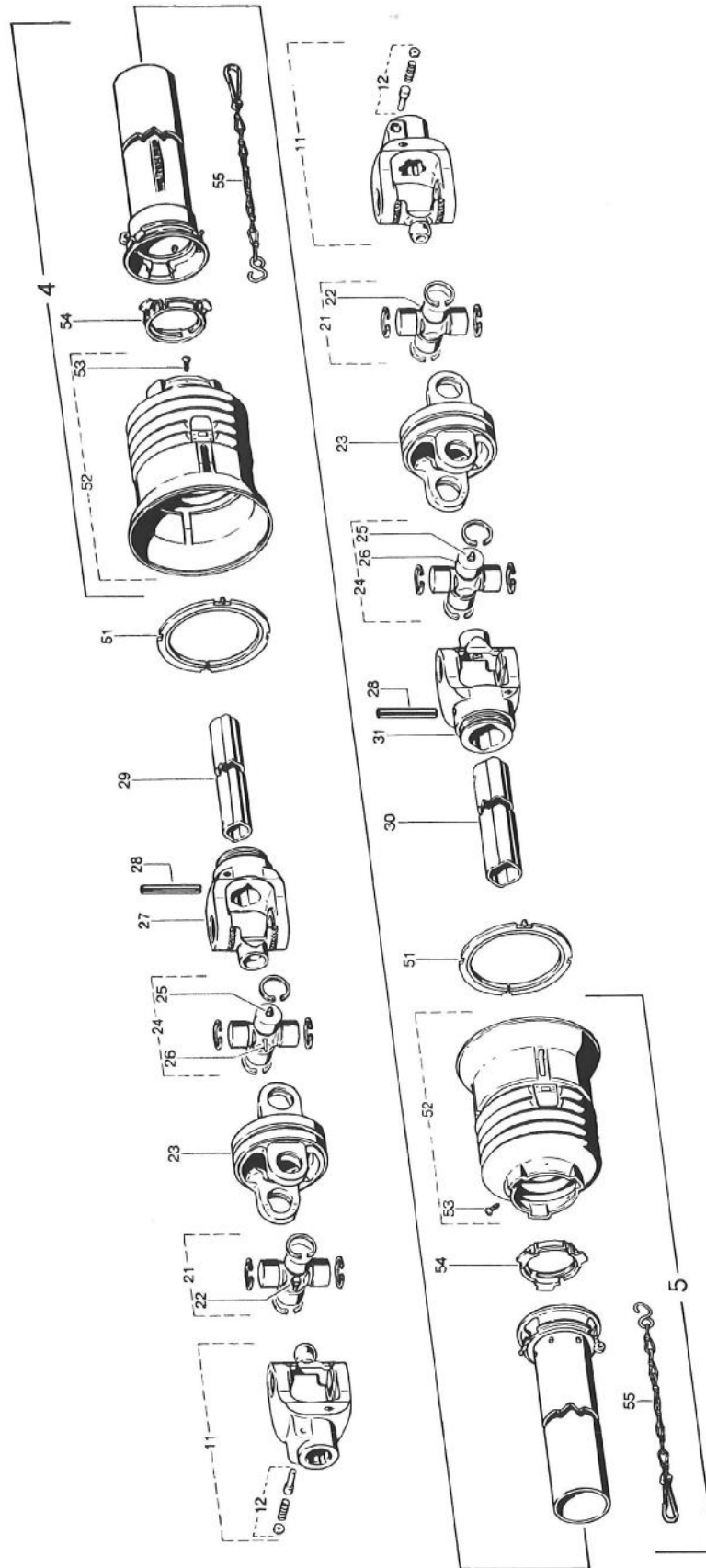


TILBEHØR, ZUBEHÖR, ACCESSORIES

POS.	VARENUMMER	ANTAL	BENÆVNELSE	BEZEICHNUNG	DESIGNATION	HERTIL, DAZU, TO THIS, A CECI	
1.	2228-615X	1	KONSOL KONSOLE		BRACKET		
2.	2228-656X	1	HOLDER HALTER		SUPPORT	1213-2224	2
						1241-1202	2
3.	1393-0170	1	SKÆRM FOR PTO SCHUTZ FUER PTO		GUARD FOR PTO	1213-2222	4
						1241-1502	4
4.	2225-902X	1	TAP ZAPFEN		DOWEL	1220-2321	2
5.	1254-1101	1	FJEDERSPLIT 2 MM FEDERSPLINT 2 MM		SPRING PIN 2 MM		
6.	3225-670X	1	SKÆRM SCHUTZ		GUARD		

Fig. 19

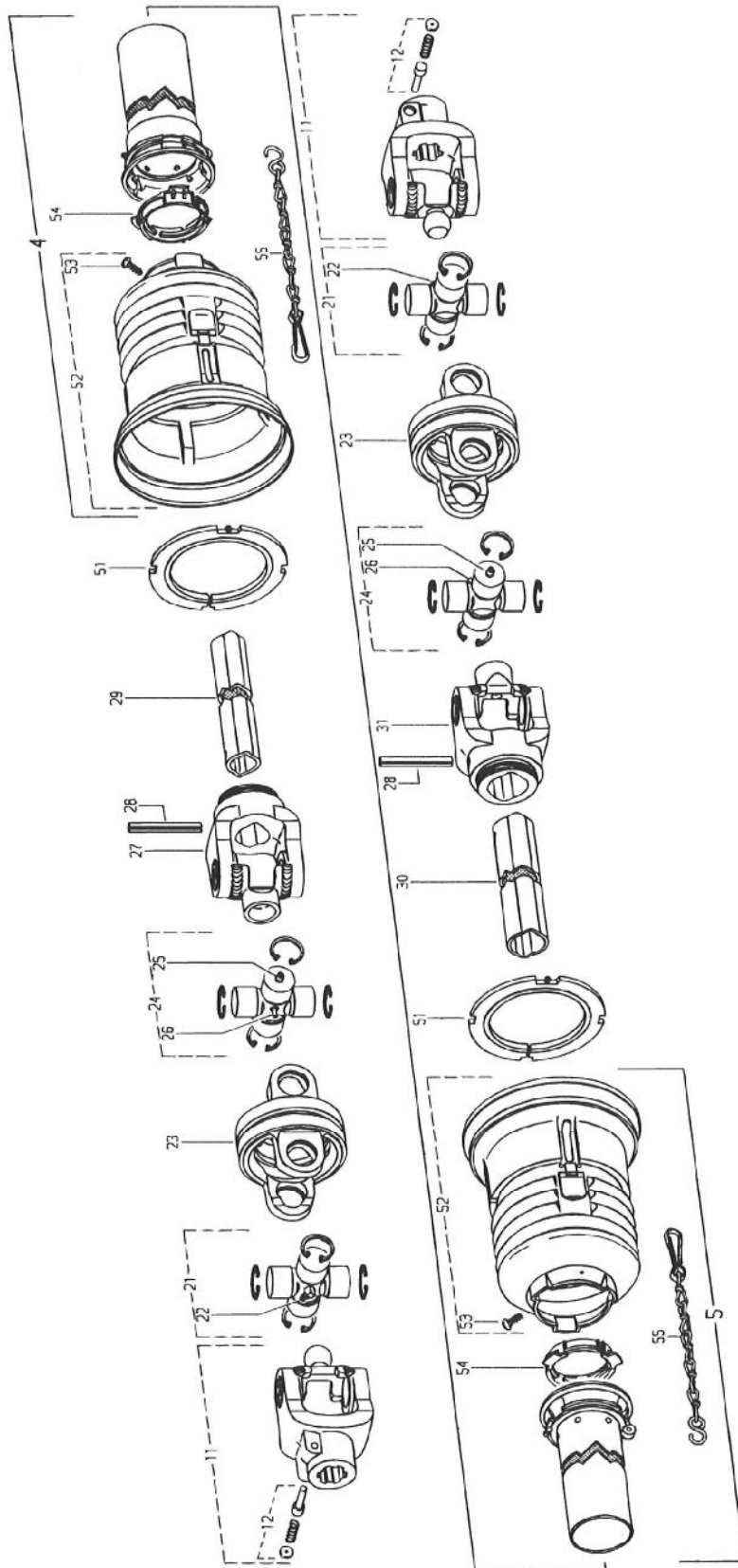
TILBEHØR - ZUBEHÖR - ACCESSORIES



POS.	VARENUMMER	ANTAL	BENÆVNELSE	BEZEICHNUNG	DESIGNATION
.	1340-6431		KRAFTOVERFØRINGSAKSEL GELENKWELLE		PTO SHAFT
4.	1342-3034	1	BESKYTTELSERØR, UDV. 550 MM SCHUTZROHR, AUSSEN. 550 MM		PROTECTION TUBE, OUT. 550 MM
5.	1342-3084	1	BESKYTTELSERØR, INDV. 550 MM SCHUTZROHR, INNEN 550 MM		PROTECTION TUBE, INNER 550 MM
11.	1340-9064	2	GAFFEL M/STYR GABEL M/STEUERUNG		FORK M/GUIDE
12.	1341-9523	2	LÅSESTIFT SPERRSTIFT		LOCKING PIN
21.	1340-9153	2	KRYDS KREUZGARNITUR		CENTRE CROSS
22.	1341-9188	2	SMØRENIPPEL C 8 SCHMIERNIPPEL C 8		GREASE NIPPLE C 8
23.	1340-9065	2	DOBBELT GAFFEL DOPPELT GABEL		DOUBLE FORK
24.	1340-9113	2	KRYDS KREUZGARNITURE		CENTRE CROSS
25.	1341-9186	2	SMØRENIPPEL A 6 SPEC SCHMIERNIPPEL A 6 SPEC		GREASE NIPPLE A 6 SPEC
26.	1341-9181	2	SMØRENIPPEL SCHMIERNIPPEL		GREASE NIPPLE
27.	1340-9066	1	RILLEGAFFEL RILLENGABEL		FORK
28.	1251-9007	2	SPÆNDESTIFT 10-80 SPANNSTIFT 10-80		SPECIAL PIN 10-80
29.	1342-1286	1	PROFILRØR PROFILROHR		PROFILE TUBE
30.	1342-1328	1	PROFILRØR PROFILROHR		PROFILE TUBE
31.	1340-9067	1	RILLEGAFFEL RILLENGABEL		FORK
51.	1341-9652	2	GLIDERING GLEITRING		RING
52.	1341-9301	2	PLASTIKSKÆRM SCHUTZRICHTER		PLASTIC TUBE
53.	1341-9411	2	SKRUE SCHRAUBE		SCREW
54.	1341-9618	2	RING RING		RING
55.	1341-9641	2	HOLDEKÆDE HALTEKETTE		CHAIN

Fig. 19.1

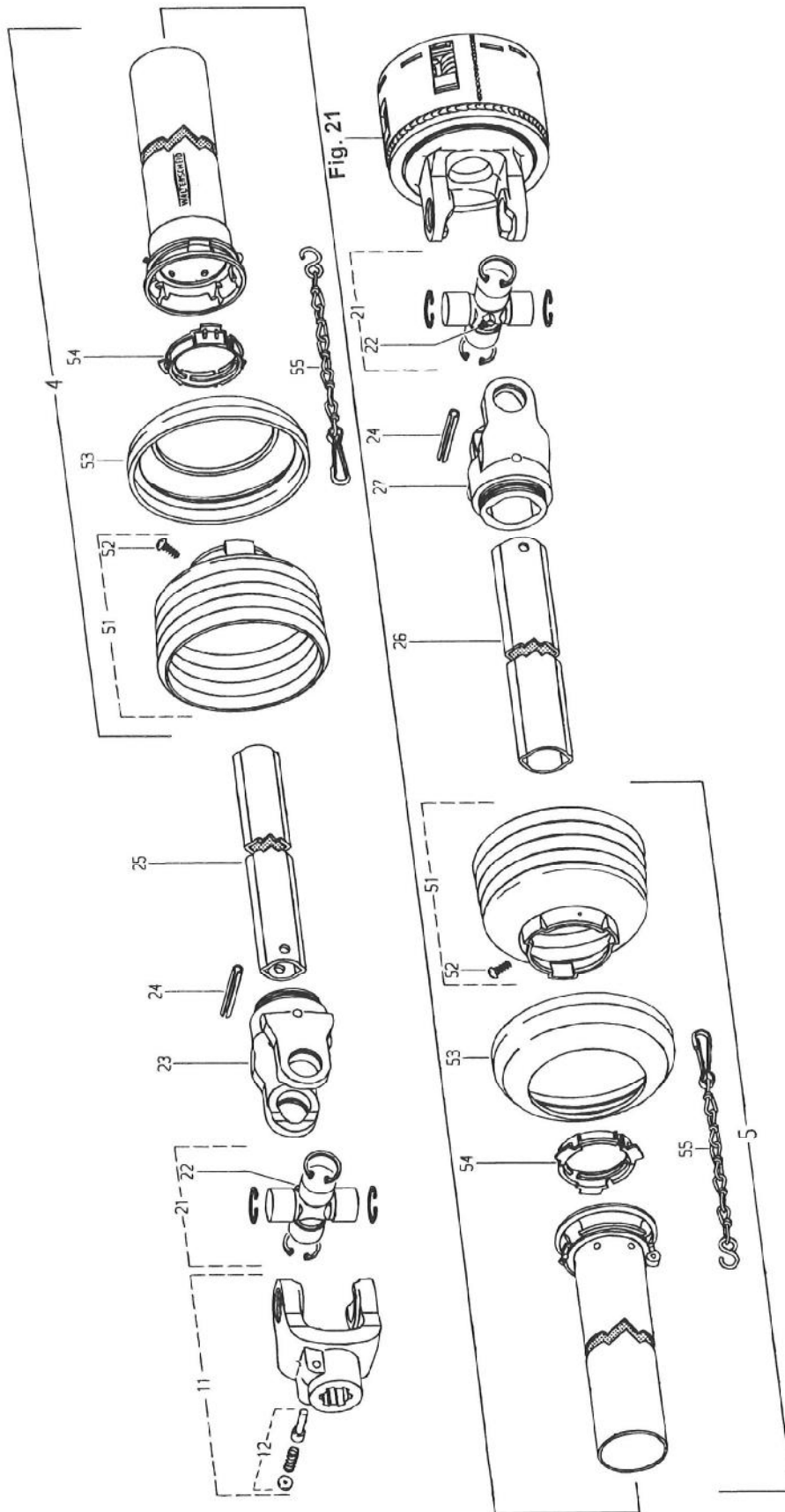
TILBEHØR - ZUBEHÖR - ACCESSORIES



POS.	VARENUMMER	ANTAL	BENÆVNELSE	BEZEICHNUNG	DESIGNATION		
.	1340-6446		KRAFTOVERFØRINGSAKSEL GELENKWELLE		PTO SHAFT		
4.	1342-3034	1	BESKYTTELSESRØR, UDV. 550 MM SCHUTZROHR, AUSSEN. 550 MM		PROTECTION TUBE, OUT. 550 MM		
5.	1342-3084	1	BESKYTTELSESRØR, INDV. 550 MM SCHUTZROHR, INNEN 550 MM		PROTECTION TUBE, INNER 550 MM		
11.	1340-9064	2	GAFFEL M/STYR GABEL M/STEUERUNG		FORK M/GUIDE		
12.	1341-9523	2	LÅSESTIFT SPERRSTIFT		LOCKING PIN		
21.	1340-9153	2	KRYDS KREUZGARNITUR		CENTRE CROSS		
22.	1341-9188	2	SMØRENIPPEL C 8 SCHMIERNIPPEL C 8		GREASE NIPPLE C 8		
23.	1340-9065	2	DOBBELT GAFFEL DOPPELT GABEL		DOUBLE FORK		
24.	1340-9113	2	KRYDS KREUZGARNITURE		CENTRE CROSS		
25.	1341-9186	2	SMØRENIPPEL A 6 SPEC SCHMIERNIPPEL A 6 SPEC		GREASE NIPPLE A 6 SPEC		
26.	1341-9181	2	SMØRENIPPEL SCHMIERNIPPEL		GREASE NIPPLE		
27.	1340-9066	1	RILLEGAFFEL RILLENGABEL		FORK		
28.	1251-9007	2	SPÆNDESTIFT 10-80 SPANNSTIFT 10-80		SPECIAL PIN 10-80		
29.	1342-1268	1	PROFILRØR 490 M/M PROFILROHR 490M/M		PROFILE TUBE 490 M/M		
30.	1342-1332	1	PROFILRØR IIA 565 MM PROFILROHR IIA 565 MM		PROFILE TUBE IIA 565 MM		
31.	1340-9067	1	RILLEGAFFEL RILLENGABEL		FORK		
51.	1341-9652	2	GLIDERING GLEITRING		RING		
52.	1341-9295	2	PLASTIKSKÆRM SCHUTZRICHTER		PLASTIC GUARD		
53.	1341-9411	2	SKRUE SCHRAUBE		SCREW		
54.	1341-9618	2	RING RING		RING		
55.	1341-9641	2	HOLDEKÆDE HALTEKETTE		CHAIN		

Fig. 20

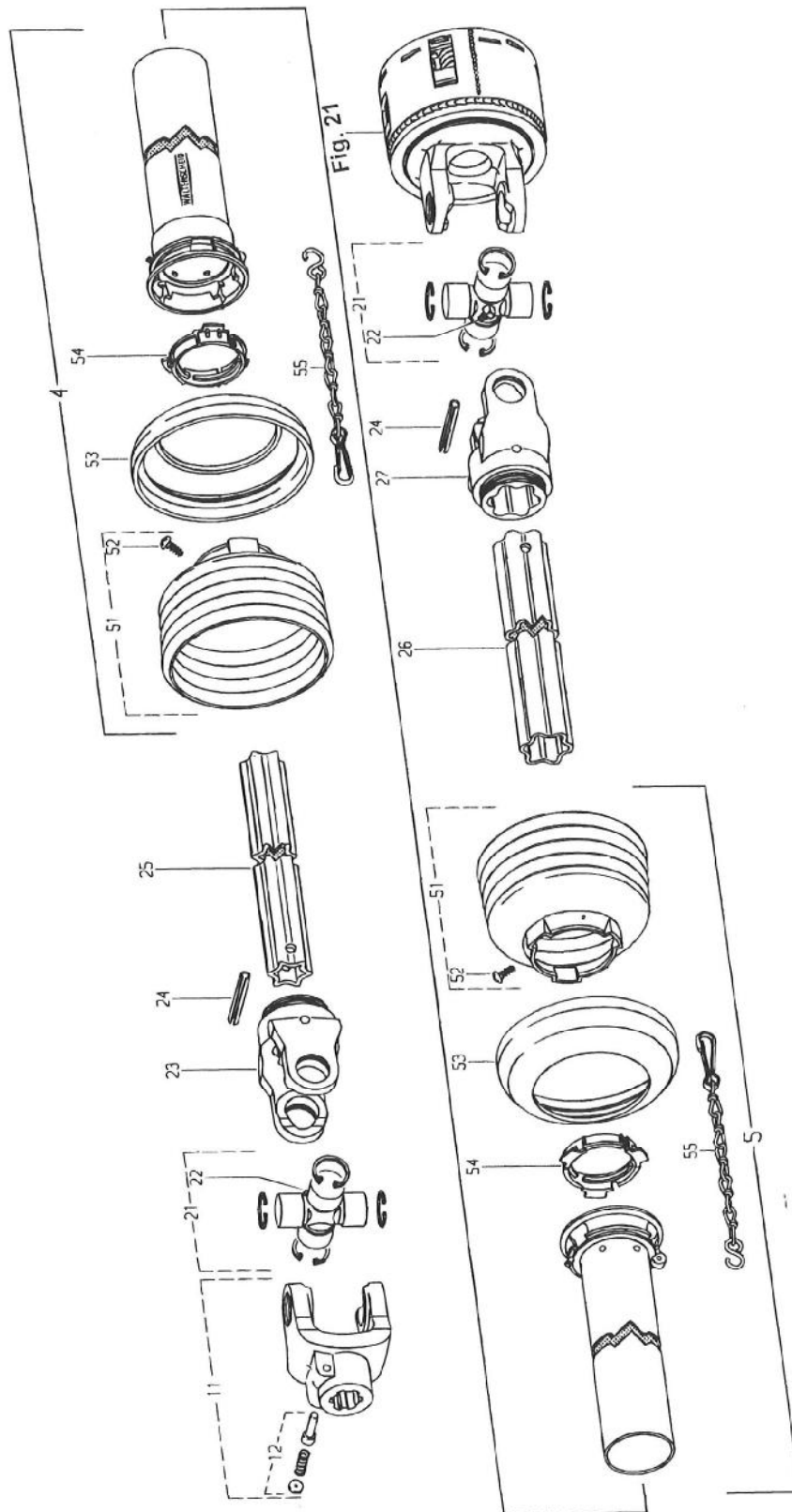
TILBEHØR - ZUBEHÖR - ACCESSORIES



POS.	VARENUMMER	ANTAL	BENØVNELSE	BEZEICHNUNG	DESIGNATION
.	1340-5408		KO-AKSEL M/OVERB. KOBL. GELENKWELLE		PTO SHAFT
4.	1501-0010	1	BESKYTTELSERØR UDV. 1000 MM SCHUTZROHR AUSSEN, 1000 MM		PROTECTION TUBE, OUTER 1000 MM
5.	1342-3062	1	BESKYTTELSERØR, INDV. 1000 MM SCHUTZROHR, INNEN 1000MM		PROTECTION TUBE, INNER 1000 MM
11.	1340-9028	1	KOBLINGSGAFFEL 1 3/8" (6) AUFSTECKGABEL 1 3/8" (6)		CLUTCH FORK 1 3/8" (6)
12.	1341-9523	1	LÅSESTIFT SPERRSTIFT		LOCKING PIN
21.	1340-9153	2	KRYDS KREUZGARNITUR		CENTRE CROSS
22.	1341-9188	2	SMØRENIPPEL C 8 SCHMIERNIPPEL C 8		GREASE NIPPLE C 8
23.	1340-9022	1	SPÆNDEGAFFEL KLEMMGABEL		CLAMP FORK
24.	1251-9007	2	SPÆNDESTIFT 10-80 SPANNSTIFT 10-80		SPECIAL PIN 10-80
25.	1501-0111	1	PROFILRØR 1BH 1000 MM PROFILROHR GR.1BH 1000 MM		PROFILE TUBE SIZE 1BH 1000 MM
26.	1342-1332	1	PROFILRØR IIA 565 MM PROFILROHR IIA 565 MM		PROFILE TUBE IIA 565 MM
27.	1340-9023	1	SPÆNDEGAFFEL KLEMMGABEL		CLAMP FORK
51.	1341-9329	2	PLASTIKSKÆRM SCHUTZTRICHTER		PLASTIC GUARD
52.	1341-9411	2	SKRUE SCHRAUBE		SCREW
53.	1341-9630	2	FORSTÆRKNINGSRING STÜTZRING		SUPPORT RING
54.	1341-9618	2	RING RING		RING
55.	1341-9641	2	HOLDEKÆDE HALTEKETTE		CHAIN

Fig. 20,1

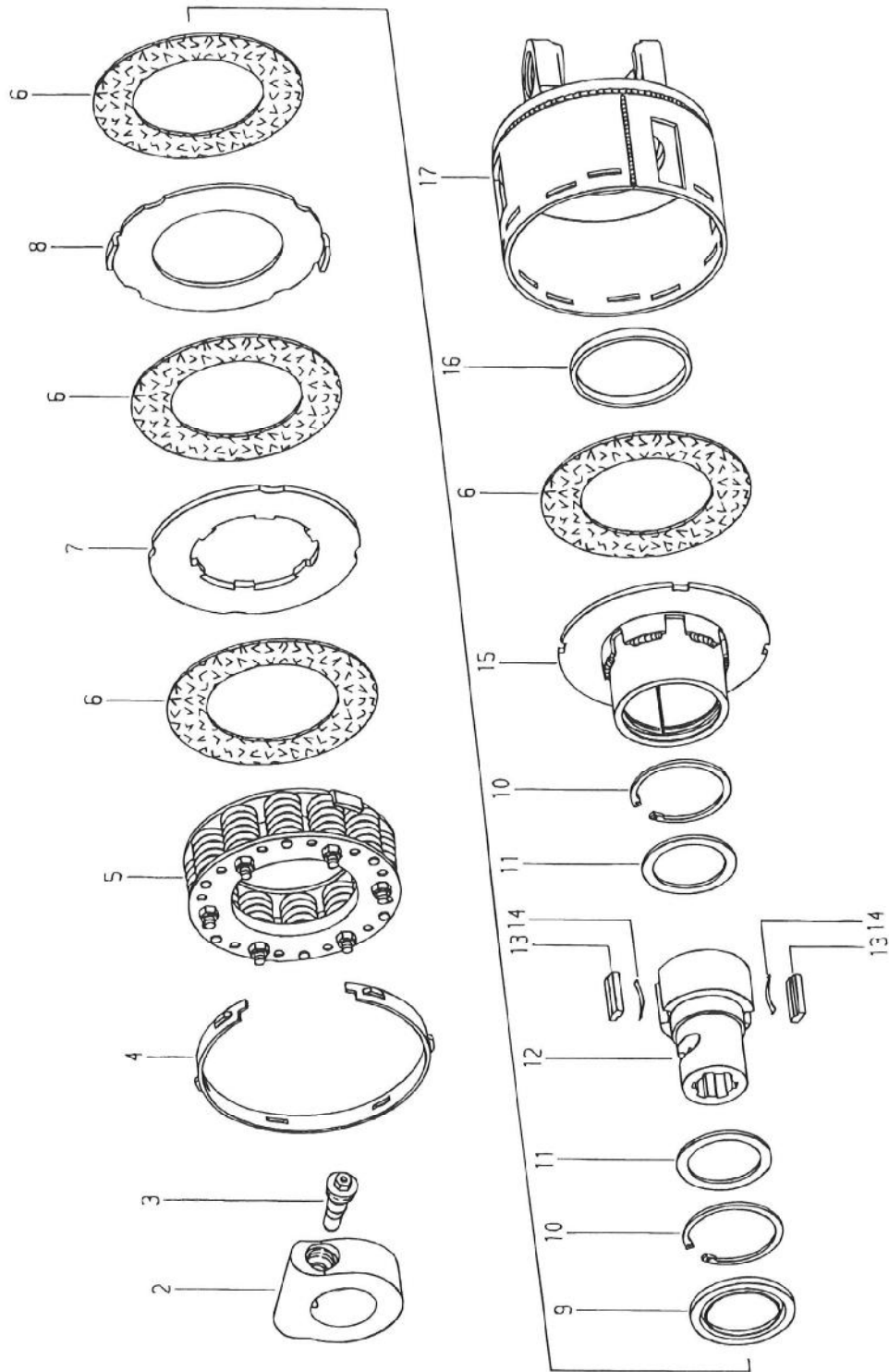
TILBEHØR - ZUBEHÖR - ACCESSORIES



POS.	VARENUMMER	ANTAL	BENÆVNELSE	BEZEICHNUNG	DESIGNATION		
.	1340-1404		KRAPTOVERFØRINGSAKSEL GELENKWELLE		PTO SHAFT		
4.	1501-0010	1	BESKYTTELSESRØR UDV. 1000 MM SCHUTZROHR AUSSEN, 1000 MM		PROTECTION TUBE, OUTER 1000 MM		
5.	1501-0009	1	BESKYTTELSESRØR, INDV. 1000 MM SCHUTZROHR INNEN, 1000 MM		PROTECTION TUBE INNER, 1000 MM		
11.	1340-9028	1	KOBLINGSGAFFEL 1 3/8" (6) AUFSTECKGABEL 1 3/8" (6)		CLUTCH FORK 1 3/8" (6)		
12.	1341-9523	1	LÅSESTIFT SPERRSTIFT		LOCKING PIN		
21.	1340-9153	2	KRYDYS KREUZGARNITUR		CENTRE CROSS		
22.	1341-9188	2	SMØRENIPPEL C 8 SCHMIERNIPPEL C 8		GREASE NIPPLE C 8		
23.	1340-9073	1	RILLEGAFFEL RILLENGABEL		GROOVE FORK		
24.	1251-9007	2	SPÆNDESTIFT 10-80 SPANNSTIFT 10-80		SPECIAL PIN 10-80		
25.	1501-0113	1	PROFILRØR S4LH 1000 MM PROFILROHR GR.S4LH 1000 MM		PROFILE TUBE SIZE S4LH 1000 MM		
26.	1501-0117	1	PROFILRØR, 1000 MM PROFILROHR, 1000 MM		PROFIL TUBE, 1000 MM		
27.	1340-9082	1	RILLEGAFFEL RILLENGABEL		GROOVE FORK		
51.	1501-0022	1	PLASTIKSKÆRM Ø165 SCHUTZTRICHTER Ø165		PLASTIC GUARD Ø165		
52.	1341-9411	2	SKRUE SCHRAUBE		SCREW		
53.	1341-9630	2	FORSTÆRKNINGSRING STUETZRING		SUPPORT RING		
54.	1341-9618	2	RING RING		RING		
55.	1341-9641	2	HOLDEKÆDE HALTEKETTE		CHAIN		
99.	1340-9096	1	GAFFEL (8) RUSLAND GABEL (8) RUSSLAND		FORK (8) RUSSIA		

Fig. 21

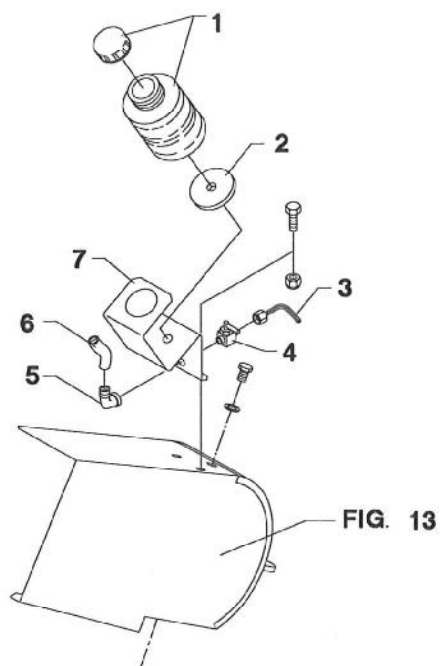
TILBEHØR - ZUBEHÖR - ACCESSORIES



POS.	VARENUMMER	ANTAL	BENØVNELSE	BEZEICHNUNG	DESIGNATION		
.	1340-9132		SKIVEKOBLING SCHEIBENKUPPLUNG		DISC COUPLING		
2.	1340-9411	1	KLEMRING KLEMMRING		CLAMPING COLOR		
3.	1340-9402	1	KLEM-KONUS KLEMM-KONUS		CLAMPING CONE		
4.	1341-9643	1	INDSTILLINGSRING EINSTELLRING		SETTING RING		
5.	1340-9200	1	FJEDERSÆT KPL. FEDER KPL.		SPRING CPL.		
6.	1341-9569	4	FRIKTIONSBELÆGNING REIBSCHEIBE		FRICTION DISK		
7.	1341-9561	1	MEDBRINGSKIVE MITNEHMERSCHEIBE		CARRIER PLATE		
8.	1341-9562	1	MEDBRINGERSKIVE MITNEHMERSCHEIBE		CARRIER PLATE		
9.	1341-9549	1	TÆTNINGSSKIVE DICHTUNGSSCHEIBE		TIGHTENING WASHER		
10.	1255-6101	2	LÅSERING 72 MM INDVENDIG SICHERUNGSRING 72 MM INNEN		SNAP RING 72 MM INNER		
11.	1341-9436	2	STØTTESKIVE STUETZSCHEIBE		SUPPORT WASHER		
12.	1340-9304	1	NAV NABE		HUB		
13.	1340-9600	2	KILE KEIL		WEDGE		
14.	1340-9596	2	BLADFJEDER BLATTFEDER		LEAF SPRING		
15.	1341-9596	1	MEDBRINGER MITNEHMER		CARRIER		
16.	1341-9644	1	LØBERING LAUFRING		SUPPORTING ROLLER		
17.	1340-9056	1	FLANGEGAFFEL MED HUS FLANSCHGABEL MIT GEHÄUSE		FLANGE FORK WITH HOUSING		

Fig. 22

TILBEHØR - ZUBEHÖR - ACCESSORIES

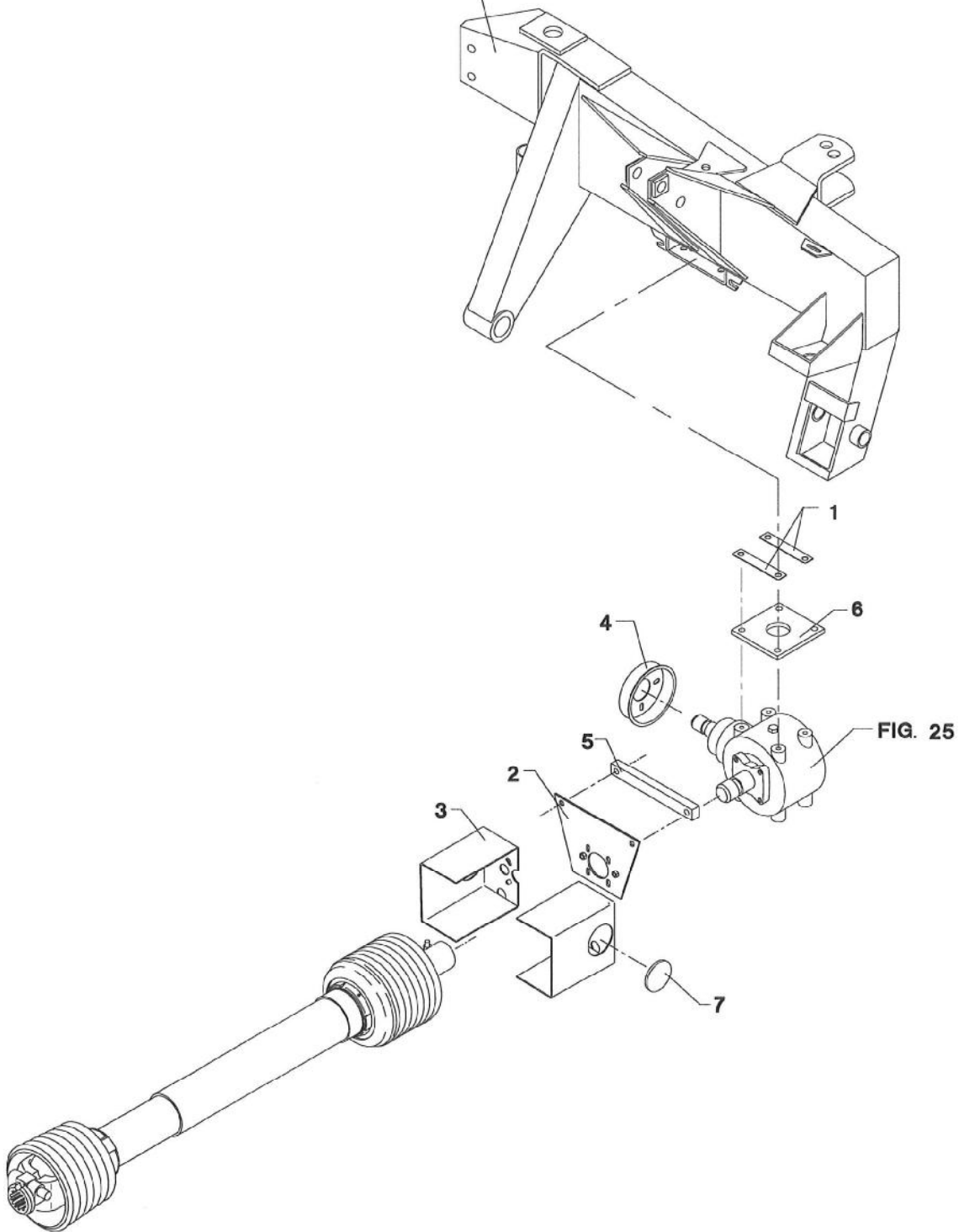


POS.	VARENUMMER	ANTAL	BENÆVNELSE	BEZEICHNUNG	DESIGNATION	HERTIL, DAZU, TO THIS, A CECI	
1.	2228-109X	1	OLIEBEHOLDER OELRESERVOIR		OIL RESERVOIR		
2.	2228-165X	1	SKIVE SCHEIBE		WASHER		
3.	2228-761X	1	SMØRERØR SCHMIERROHR		LUBRICATING PIPE		
4.	1311-8591	1	TOLDHANE HAHN		TAP		
5.	1311-1801	1	VINKELFORSKRUNING 1/8'' WINKELVERSCHRAUBUNG 1/8''		ANGLE COUPLING 1/8''		
6.	2228-760X	1	SLANGE SCHLAUCH		TUBE		
7.	2228-762X	1	KONSOL KONSOLE		BRACKET	1213-2126 1220-2321	2 2

Fig. 23

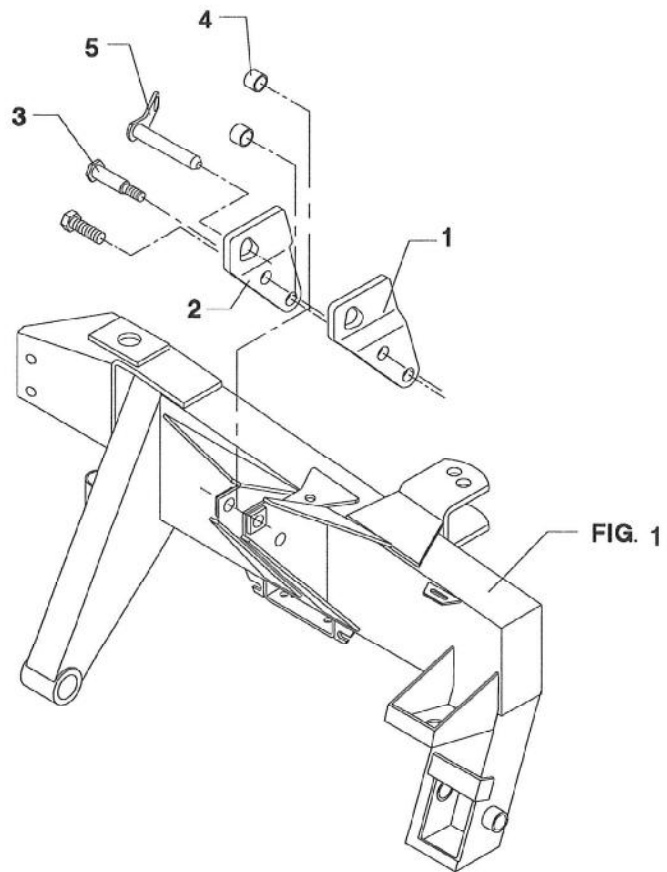
TILBEHØR - ZUBEHÖR - ACCESSORIES

FIG. 1



POS.	VARENUMMER	ANTAL	BENÆVNELSE	BEZEICHNUNG	DESIGNATION		
1.	2226-148X	2	LÅSEBLIK SPERRBLECH		STRIKER PLATE	1213-4324	2
2.	3225-115X	1	KONSOL KONSOLE		BRACKET	1213-2224 1214-4222 1220-4321 1241-3403	4 2 2 4
3.	2228-217X	2	SKÆRM SCHUTZ		GUARD	1213-2222 1241-1502	2 2
4.	3225-596X	1	HOLDER HALTER		HOLDER	1213-2126 1241-1502	4 4
5.	2225-116X	1	MELLEMLÆG ZWISCHENLAGE		SHIM		
6.	2225-117X	1	UNDERLAG UNTERLAGE		SUPPORT		
7.	1165-0190	2	AFDÆKNING ABDECKUNG		COWER		

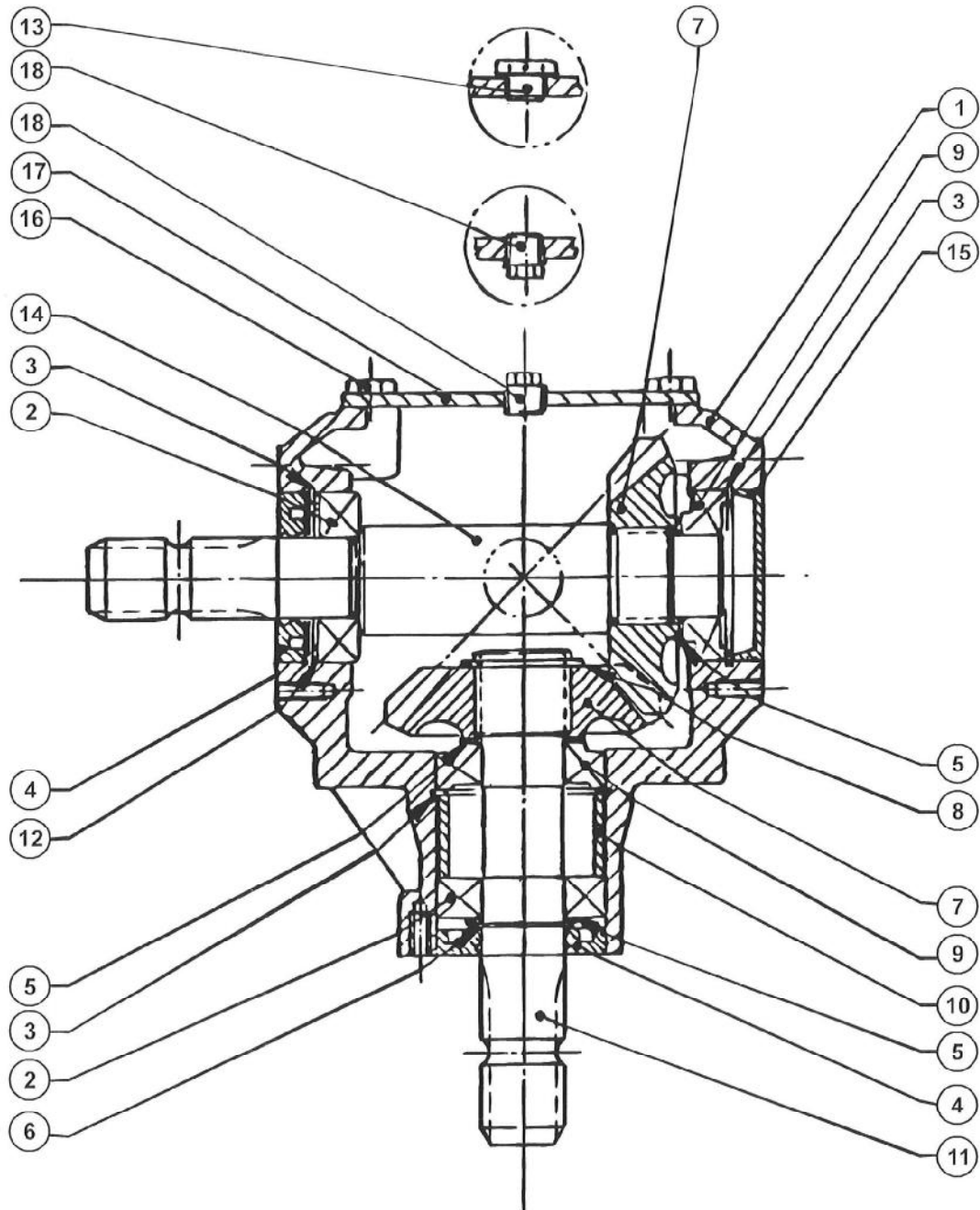
Fig. 24



POS.	VARENUMMER	ANTAL	BENÆVNELSE	BEZEICHNUNG	DESIGNATION	HERTIL, DAZU, TO THIS, A CECI	
1.	2083-882X	1	KONSOL, VENSTRE KONSOLE, LINKE		RACKET, LEFT		
2.	2083-884X	1	KONSOL, HØJRE KONSOLE, RECHTE		RACKET, RIGHT	1214-7422 1220-7321	1 1
3.	2228-703X	1	BOLT BOLTZEN		BOLT	1220-6317 1241-6308	1 1
4.	2228-702X	2	AFSTANDSRØR DISTANZROHR		DISTANCE TUBE		
5.	3083-877X	1	TAP ZAPPEN		DOWEL	1241-6601 1254-4201	2 1

Fig. 25

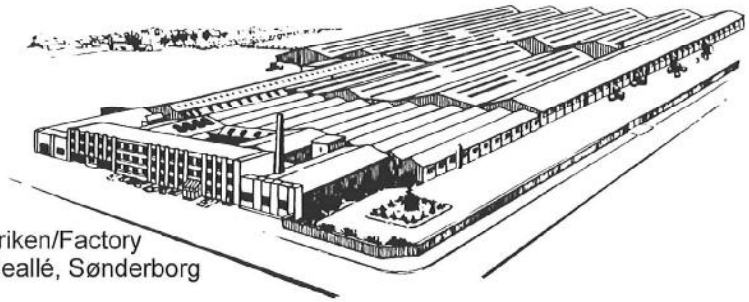
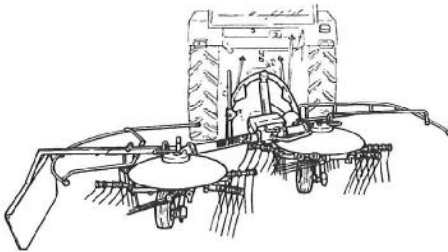
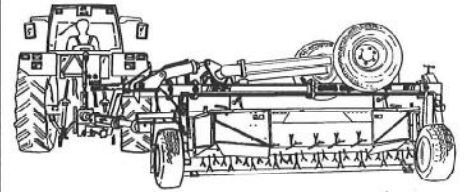
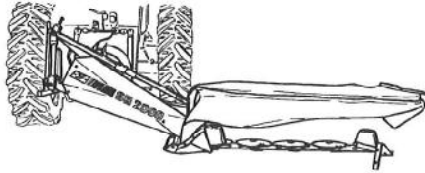
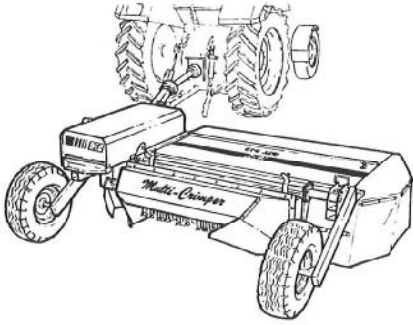
TILBEHØR - ZUBEHÖR - ACCESSORIES



POS.	VARENUMMER	ANTAL	BENÆVNELSE	BEZEICHNUNG	DESIGNATION		
.	3010-608X		VINKELTRÆK 1000 O/M WINKELGETRIEBE 1000 U/M		BEVEL GEAR 1000 RPM		
1.	1315-9154	1	HUS GEHÆUSE		HOUSING		
2.	1331-3104	2	KUGLELEJE 6207 KUGELLAGER 6207		BALL BEARING 6207		
3.	1255-6101	3	LÅSERING 72 MM INDVENDIG SICHERUNGSRING 72 MM INNEN		SNAP RING 72 MM INNER		
4.	1332-3601	2	OLIETÆTNINGSRING 35-72-12 DICHTUNGSRING 35-72-12		OIL SEAL 35-72-12		
5.	1315-9140	3	SKIVESÆT DICHTUNGSSATZ		SET OF TIGHTENINGS		
6.	1255-3202	1	LÅSERING 35 MM UDVENDIG SICHERUNGSRING 35 MM AUSSEN		SNAP RING 35 MM OUTER		
7.	1315-9234	2	TANDHJUL Z=18 ZAHNRAD Z=18		SPROCKET WHEEL Z=18		
8.	1255-4201	1	LÅSERING 40 MM UDVENDIG SICHERUNGSRING 40 MM AUSSEN		SNAP RING 40 MM OUTER		
9.	1331-9909	2	RULLELEJE ROLLENLAGER		ROLLER BEARING		
10.	1315-9161	1	AFSTANDSSKIVE DistanzScheibe		DISTANCE WASHER		
11.	1315-9179	1	AKSEL WELLE		SHAFT		
12.	1315-9142	1	TÆTNINGSRING DICHTUNGSRING		TIGHTENING RING		
13.	1315-9235	1	PROP ROHRVERSCHLUSS		PLUG		
14.	1315-9236	1	AKSEL WELLE		SHAFT		
15.	1315-9237	1	DÆKSEL DECKEL		COVER		
16.	1213-3222	4	STÅLSÆTSKRUE M10-20 STAHLSECHSKANTSCHRAUBE M10-20		STEEL SET SCREW M10-20		
17.	1315-9162	1	DÆKSEL DECKEL		COVER		
18.	1311-2202	2	RØRPROP 1/4'' ROHRVERSCHLUSS 1/4''		PLUG 1/4''		



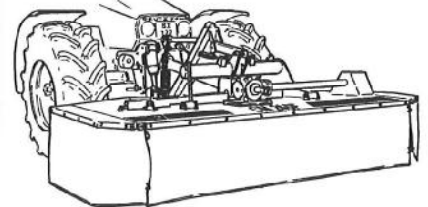
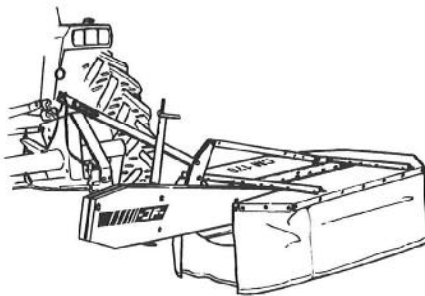
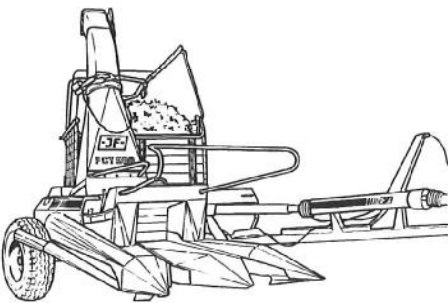
Et omfattende maskin program
Ein Lieferprogramm mit Zukunft
Progress In Farm Machinery
Un programme de machines etendu



Fabriken/Factory
Lindeallé, Sønderborg



Fabriken/Factory
Ulkebøl, Sønderborg



PR60-136B-01 GX2400S 0498

JF-Fabriken - J. Freudendahl A/S
DK-6400 Sønderborg - DANMARK
Tel: (+45) 74 42 52 52
Fax: (+45) 74 42 58 08
Fax. (+45) 74 42 55 41