

# CM 305 F



**B01**

Valid from: | Gültig ab:  
Valable à partir de: | Gyldig fra:  
**01.03.2018**

Serial No.: | Maschinen Nr.:  
No. de serie: | Fabrikationsnr.:  
**B028340172204**

You can always find the latest  
version of the Spare Parts List at  
[www.kongskilde.com](http://www.kongskilde.com)

Reservedelsliste  
Spare parts list  
Ersatzteilliste  
Liste de pièce de rechange

Bestiller De reservedele så opgiv venligst maskinens fabrikationsnummer og eventuelt købsår. Det sparer Dem tid, penge og ærgrelser og os unødigt besvær.  
De kan notere nummeret på Deres maskine her:

Nr..... Leveret den ..... / ..... 20.....  
så har De det ved hånden, når De eventuelt skal bestille reservedele.  
Fabrikationsnummeret findes indhugget i rammen, som vist på figuren.

Bei Ersatzteilbestellungen ist die Fabrikationsnummer Ihrer Maschine unbedingt anzugeben.  
Das erspart Ihnen Zeit, Geld und Ärger und erleichtert uns die Abfertigung.  
Tragen Sie die Nummer Ihrer Maschine bitte hier ein:

Nr..... Geliefert am ..... / ..... 20.....  
dann haben Sie bei Ersatzteilbestellungen immer die Nummer bei der Hand.  
Die Fabrikationsnummer ist im Rahmen eingeschlagen, siehe Figur.

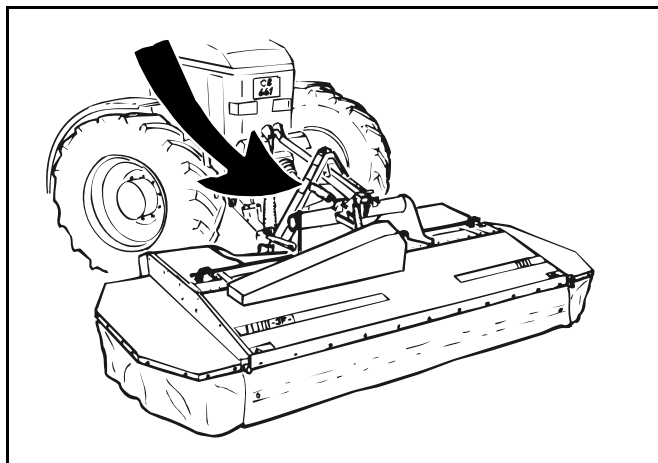
Always state the serial number and if possible the year of the machine when ordering spare parts whereby you save time and money and facilitates matters for us.  
Please enter the number of your machine here:

No..... Delivered on the ..... / ..... 20.....  
Appropriate when ordering parts.  
The serial number is located as shown on the figure.

Lorsque vous commandez des pièces détachées, indiquez toujours le numéro de série de votre machine et si possible son année de fabrication. Vous éviterez des pertes de temps et vous nous faciliterez le travail.  
Prière de noter ici le numéro de série de votre machine:

Numéro..... Livrée le ..... / ..... 20.....

Ceci vous sera utile lorsque vous commanderez des pièces.  
Le numéro de série est gravé dans le cadre comme indiqué sur la figure.



# **SPARE PARTS BOOK ERSATZTEILKATALOG CATALOGUE DE PIÈCES RESERVEDELSKATALOG**

The book is divided into 5 passages:

1. Description of the spare part book.
2. Number key for assembly parts.
3. Number key showing on which figures the spare part numbers can be found.
4. Figure key showing on which figures the parts can be found.
5. Spare parts list.

Der Katalog ist in 5 Abschnitte eingeteilt:

1. Beschreibung des Ersatzteilkataloges.
2. Nummernschlüssel für Montagezubehör.
3. Nummernschlüssel mit Angabe der jeweiligen Ersatzteilnummer.
4. Figurliste mit Angabe, auf welche Figuren die Teile zu finden sind.
5. Ersatzteilliste.

Le catalogue est divisé en 5 sections:

1. Description du catalogue de pièces.
2. Liste de pièces de montage.
3. Numéros des pièces de rechange indiquant le numéro de figure.
4. Liste des figures indiquant sur quelle figure se trouvent les pièces.
5. Liste de pièces de rechange.

Kataloget er opdelt i 5 afsnit:

1. Beskrivelse af reservedelskataloget.
2. Nummernøgle for monteringsdele.
3. Nummernøgle - viser på hvilke figurer reservedelsnumrene findes.
4. Figurnøgle - viser på hvilke figurer delene findes.
5. Reservedelsliste.

**Description of the spare parts book:  
Beschreibung des Ersatzteilkataloges:  
Discription du catalogue de pièces:  
Beskrivelse af reservedelskataloget:**

**The spare parts book is built up as follows:**

Fig. 01-29 Standard Fig. 50-59 Hub  
Fig. 30-39 Gear Fig. 60-79 Variation of standard (Accessory)  
Fig. 40-49 PTO drives Fig. 80- Accessory

**Der Ersatzkatalog ist so aufgebaut:**

Fig. 01-29 Standard Fig. 50-59 Nabe  
Fig. 30-39 Getriebe Fig. 60-79 Variation vom Standard (Zubehör)  
Fig. 40-49 Gelenkwellen Fig. 80- Zubehör

**Le catalogue de pièces est arrangé comme suit:**

Fig. 01-29 Standard Fig. 50-59 Moyeu  
Fig. 30-39 Boîtier Fig. 60-79 Variation du standard (Accessoire)  
Fig. 40-49 Arbres à cardan Fig. 80- Accessoire

**Reservedelskataloget er opbygget således:**

Fig. 01-29 Standard Fig. 50-59 Nav  
Fig. 30-39 Gear Fig. 60-79 Variation af standard (Tilbehør)  
Fig. 40-49 Kraftoverføringsaksler Fig. 80- Tilbehør

**Quantity:**

States quantity of parts for machine.  
In connection with subassemblies:  
Quantity for the assembly.

**Anzahl:**

Anzahl Teile je Maschine.  
Bei Untersammlungen:  
Anzahl je Sammlung.

**Quantité:**

Quantité de pièces par machine.  
Pour les sous-assemblages: pièces  
par assemblage.

**Antal:**

Antal dele pr. maskine.  
Ved undersamlinger: dele pr. samling.

**Position No.:**

The position No. marked “()”  
is not standard.  
Is delivered as accessory.

**Positionsnummer:**

Die Positionsnummer, die mit “()”  
gezeichnet ist, ist nicht der Standard.  
Wird als Zubehör geliefert.

**No de pos.:**

Le numéro de position marqué d’un “()”  
n’est pas une pièce standard.  
Livrée comme accessoire.

**Pos. nr.:**

Positionsnummer mærket med “()”  
er ikke standard.  
Leveres som tilbehør

POS.	VARENUMMER	ANTAL	BENÆVNELSE	BEZEICHNUNG	DESIGNATION	HERTIL, DAZU TO THIS, A CECI
33.	1340-9153 T	2	KRYDS KREUTZGARNITUR >=0003219 <=0003448	CENTRE		1341-9187 1
33.1	1350-7005	2	KRYDS KREUTZGARNITUR >=0003219	CENTRE		1350-9052 4 1350-9104 1
34.	1340-0196	1	PROFILAKSEL PROFILGABEL >=0003219 <=0003448	PROFIL FORK		
34.1	1350-8008	1	PROFILAKSEL PROFILGABEL >=0003249	PROFIL FORK		

**Article no.:**

The article no. marked “T” is not  
standard. Is delivered as accessories.  
The article no. marked “+”:  
Modification is being made.

**Warennummer:**

Ist eine Warennummer mit “T” ge-  
kennzeichnet, wird sie als Zubehör  
geliefert.  
Eine Warennummer mit “+” ist als  
Modifikation unterwegs.

**No. D’article:**

Le no d’article marqué d’un “T” n’est pas  
un article standard. Livré comme  
accessoire.  
No. d’article marqué de “+”:  
Une modification viendra.

**Varenr.:**

Varennummer mærket med “T” er ikke  
standard. Leveres som tilbehør.  
Varennummer mærket med “+”:  
ændring undervejs.

**Designation:**

>=0003219 <=0003448  
Spare part used for machine from  
serial No. 3219 up to No. 3448 both  
Nos. included.

**Benennung:**

>=0003219 <=0003448  
Ersatzteil für Maschinen von  
Fabrikationsnummer 3219 bis  
Nr. 3448.

**Désignation:**

>=0003219 <=0003448  
Pièce de rechange employée sur  
machines à partir de no de série 3219  
jusq’à et y compris no 3448.

**Benævneelse:**

>=0003219 <=0003448  
Reservedel anvendt på maskine fra og  
med fabrikationsnummer 3219 til  
og med nr. 3448

**To this:**

States which and how many mounting  
parts (screws, nuts, discs etc.)  
are used with the spare part.  
See under number key for assembly parts

**Dazu:**

Angabe von Montierungsteilen  
(Schrauben, Muttern, Scheiben usw.)  
die zusammen mit dem Ersatzteil  
angewendet werden sollen. Siehe  
Nummerschlüssel  
für Montagezubehör.

**Pour ceci:**

Indique lesquelles et combien de  
pièces de montage (vis, écrous, rondelles  
etc.) sont employées avec la pièce de  
rechange. Voir dans la liste de numéros  
pour pièces de montage.

**Hertil:**

Angiver hvilke og hvor mange  
monteringsdele (skruer, møtrikker, skiver  
osv.) der anvendes sammen med reserve-  
delen. Se under nummernøgle for  
monteringsdele.

Acc Part No	Beskrivelse	Bezeichnung	Designation
811165-0157	BESKYTTELSSEHETTE NR 18	SCHUTZKAPPE NR 18	PROTECTION NR 18
811165-0200	BOLTETÆTNING M6	BOLZENDICHTUNG M6	TIGHTENING FOR BOLT M6
811213-1224	STÅLSÆTSKRUE M6-25	ST. SETSCHRAUBE M6-25	STEEL SET SCREW M6-25
811213-1321	STÅLSÆTSKRUE M6-30	ST. SETSCHRAUBE M6-30	STEEL SET SCREW M6-30
811213-2124	STÅLSÆTSKRUE M8-12	ST. SETSCHRAUBE M8-12	STEEL SET SCREW M8-12
811213-2126	STÅLSÆTSKRUE M8-15	ST. SETSCHRAUBE M8-15	STEEL SET SCREW M8-15
811213-2222	STÅLSÆTSKRUE M8-20	ST. SETSCHRAUBE M8-20	STEEL SET SCREW M8-20
811213-2224	STÅLSÆTSKRUE M8-25	ST. SETSCHRAUBE M8-25	STEEL SET SCREW M8-25
811213-2422	STÅLSÆTSKRUE M8-40	ST. SETSCHRAUBE M8-40	STEEL SET SCREW M8-40
811213-3222	STÅLSÆTSKRUE M10-20	ST. SETSCHRAUBE M10-20	STEEL SET SCREW M10-20
811213-3224	STÅLSÆTSKRUE M10-25	ST. SETSCHRAUBE M10-25	STEEL SET SCREW M10-25
811213-3322	STÅLSÆTSKRUE M10-30	ST. SETSCHRAUBE M10-30	STEEL SET SCREW M10-30
811213-3324	STÅLSÆTSKRUE M10-35	ST. SETSCHRAUBE M10-35	STEEL SET SCREW M10-35
811213-4224	STÅLSÆTSKRUE M12-25	ST. SETSCHRAUBE M12-25	STEEL SET SCREW M12-25
811213-4324	STÅLSÆTSKRUE M12-35	ST. SETSCHRAUBE M12-35	STEEL SET SCREW M12-35
811213-4422	STÅLSÆTSKRUE M12-40	ST. SETSCHRAUBE M12-40	STEEL SET SCREW M12-40
811213-4622	STÅLSÆTSKRUE M12-60	ST. SETSCHRAUBE M12-60	STEEL SET SCREW M12-60
811213-4722	STÅLSÆTSKRUE M12-80	ST. SETSCHRAUBE M12-80	STEEL SET SCREW M12-80
811214-2124	STÅLSKRUE M8-40	STAHLSECHSKANTSCHRAUBE M8-40	STEEL SCREW M8-40
811214-3120	STÅLSKRUE M10-40	STAHLSECHSKANTSCHRAUBE M10-40	STEEL SCREW M10-40
811214-3222	STÅLSKRUE M 10-50 GALV.	STAHLSECHSKANTSCHRAUBE M 10-50	STEEL SCHREW M 10-50
811214-3224	STÅLSKRUE M10-55	STAHLSECHSKANTSCHRAUBE M10-55	STEEL SCREW M10-55
811214-3228	STÅLSKRUE M10-65 KV.8.8	STAHLSECHSKANTSCHR.M10-65 Q8.8	STEEL SCHREW M10-65 Q 8.8
811214-3328	STÅLSKRUE M10-90	STAHLSECHSKANTSCHRAUBE M10-90	STEEL SCREW M10-90
811214-4126	STÅLSKRUE M12-45	STAHLSECHSKANTSCHRAUBE M12-45	STEEL SCREW M12-45
811214-4422	STÅLSKRUE M12-100	STAHLSECHSKANTSCHRAUBE M12-100	STEEL SCREW M12-100
811214-4426	STÅLSKRUE M12-120	STAHLSECHSKANTSCHRAUBE M12-120	STEEL SCREW M12-120
811214-4428	STÅLSKRUE M12-130	STAHLSECHSKANTSCHRAUBE M12-130	STEEL SCREW M12-130
811214-5224	STÅLSKRUE M16-55	STAHLSECHSKANTSCHRAUBE M16-55	STEEL SCREW M16-55
811215-2222	BRÆDDESKRUE M8-20	FLACHRUNDSCHRAUBE M8-20	CARRIAGE SCREW M8-20
811215-2224	BRÆDDESKRUE M8-25	FLACHRUNDSCHRAUBE M8-25	CARRIAGE SCREW M8-25
811215-2322	BRÆDDESKRUE M8-30	FLACHRUNDSCHRAUBE M8-30	CARRIAGE SCREW M8-30
811215-2324	BRÆDDESKRUE M8-35	FLACHRUNDSCHRAUBE M8-35	CARRIAGE SCREW M8-35
811215-3226	BRÆDDESKRUE M10-25 KVAL.8,8	FLACHRUNDSCHRAUBE M10-25 Q 8,8	CARRIAGE SCREW M10-25 Q 8,8
811215-3228	BRÆDDESKRUE M10-20 KV 8.8	FLACHRUNDSCHRAUBE M10-20 Q 8,8	CARRIAGE SCREW M10-20 Q 8,8
811215-3320	BRÆDDESKRUE M10-30 KV 8.8	FLACHRUNDSCHRAUBE M10-30 Q 8.8	CARRIAGE SCREW M10-30 Q 8.8
811215-4330	BRÆDDESKRUE M12-35 KV. 8.8.	FLACHRUNDSCHRAUBE M12-35 Q 8.8	CARRIAGE SCREW M12-35 Q. 8.8
811219-0245	UNBRACOSKRUE M12-30 MC	INNENSECHSK. SCHR. M12-30 MC	ALLEN SCREW M12-30 MC
811219-0300	LÅSESKRUE M10-20 8.8	SCHLOSSSCHRAUBE M10-20 8.8	LOCKING SCREW M10-20 8.8
811219-0301	LÅSESKRUE M10-30 8.8	SPERRSCHRAUBE M10-30 8.8	LOCKING SCREW M10-30 8.8
811219-0324	UNBRACOSKRUE M6-30 MC	INNENSECHSKANTSCHR. M6-30MC	ALLEN SCREW M6-30MC
811219-0603	SELVSKÆRENDE SKRUE M8-15 M6-SF	BLECHSCHRAUBE M8-15 M6-SF	SCREW M8-15 M6-SF
811220-1323	NYLOC MØTRIK M6	NYLOC MUTTER M6	NYLOC NUT M6
811220-2321	NYLOC MØTRIK M8	NYLOC MUTTER M8	NYLOC NUT M8
811220-3122	STÅLMØTRIK M10	STAHLMUTTER M10	STEEL NUT M10
811220-3321	NYLOC MØTRIK M10	NYLOC MUTTER M10	NYLOC NUT M10
811220-3522	TANDEMØTRIK M10	ZAHNMUTTER M10	SPROCKET NUT M10
811220-4122	STÅLMØTRIK M12	STAHLMUTTER M12	STEEL NUT M12
811220-4321	NYLOC MØTRIK M12	NYLOC MUTTER M12	NYLOC NUT M12
811220-4926	MØTRIK M12	MUTTER M12	NUT M12
811220-5321	NYLOC MØTRIK M16	NYLOC MUTTER M16	NYLOC NUT M16
811241-1202	SPÆNDESKIVE 8,4-16-1,6	SCHEIBE 8,4-16-1,6	WASHER 8,4-16-1,6
811241-1304	SPÆNDESKIVE 8-22-1,5	SCHEIBE 8-22-1,5	WASHER 8-22-1,5
811241-1403	SPÆNDESKIVE 9-16-2,0	SCHEIBE 9-16-2,0	WASHER 9-16-2,0
811241-1406	SKIVE R6,6-22-2	SCHEIBE R6,6-22-2	WASHER R6,6-22-2
811241-2202	SPÆNDESKIVE 12-18-1,5	SCHEIBE 12-18-1,5	WASHER 12-15-1.5
811241-2402	SPÆNDESKIVE 10,5-20-2,0	SCHEIBE 10,5-20-2,0	WASHER 10,5-20-2,0
811241-2404	SPÆNDESKIVE 10-36-2	SCHEIBE 10-36-2	WASHER 10-36-2
811241-2502	SPÆNDESKIVE 10,5-22-3	SCHEIBE 10,5-22-3	WASHER 10,5-22-3
811241-2505	SPÆNDESKIVE 12,5-32-3	SCHEIBE 12,5-32-3	WASHER 12,5-32-3
811241-3403	SPÆNDESKIVE 13-25-2,5	SCHEIBE 13-25-2,5	WASHER 13-25-2,5
811241-5301	SPÆNDESKIVE 20,2-34-1,5	SCHEIBE 20,2-34-1,5	WASHER 20,2-34-1,5
811241-5503	SPÆNDESKIVE 21,0-42-3,5	SCHEIBE 21,0-42-3,5	WASHER 21.0-42-3.5
811241-6409	SPÆNDESKIVE 25,5-39-2,5	SCHEIBE 25,5-39-2,5	WASHER 25,5-39-2,5
811241-6502	SPÆNDESKIVE	SCHEIBE	WASHER
811241-7601	SPÆNDESKIVE 30-56-4	SCHEIBE 30-56-4	WASHER 30-56-4
811241-7902	PASSKIVE 30-40-0,2	SCHEIBE 30-40-0,2	WASHER 30-40-0,2
811241-7903	PASSKIVE 30-40-0,3	SCHEIBE 30-40-0,3	WASHER 30-40-0,3
811241-7904	PASSKIVE 30-40-5	SCHEIBE 30-40-5	WASHER 30-40-5
811241-7905	PASSKIVE 30-40-1,0	SCHEIBE 30-40-1,0	WASHER 30-40-1,0
811241-8908	PASSKIVE 35-45-0,2	SCHEIBE 35-45-0,2	WASHER 35-45-0,2
811241-8909	PASSKIVE 35-45-1,0	SCHEIBE 35-45-1,0	WASHER 35-45-1.0
811241-9505	STØTTESKIVE 50-62-3,0	STUETZSCHEIBE 50-62-3,0	SUPPORT WASHER 50-62-3,0
811241-9507	STØTTESKIVE 45-56-3,0	STUETZSCHEIBE 45-56-3,0	SUPPORT WASHER 45-56-3,0
811241-9509	STØTTESKIVE 65-85-3,5	STUETZSCHEIBE	SUPPORT WASHER 65-85-3,5
811241-9908	PASSKIVE 56-72-0,2	SCHEIBE 56-72-0,2	WASHER 56-72-0,2
811241-9911	PASSKIVE 56-72-1,0	SCHEIBE 56-72-1,0	WASHER 56-72-1,0
811241-9925	SPÆNDESKIVE 45-55-1	SCHEIBE 45-55-1	WASHER 45-55-1
811242-2221	FJEDERSKIVE M8	FEDERSCHEIBE M8	SPRING WASHER M8
811251-2103	SPÆNDESTIFT 4,0-12	SPANNSTIFT 4,0-12	SPECIAL PIN 4,0-12

Acc Part No	Beskrivelse	Bezeichnung	Designation
811251-2104	SPÆNDESTIFT 4-26	SPANNSTIFT 4-26	SPECIAL PIN 4-26
811251-3201	SPÆNDESTIFT 5-30	SPANNSTIFT 5-30	SPECIAL PIN 5-30
811251-3202	SPÆNDESTIFT 5-36	SPANNSTIFT 5-36	SPECIAL PIN 5-36
811251-4101	SPÆNDESTIFT 6-20	SPANNSTIFT 6-20	SPECIAL PIN 6-20
811251-4301	SPÆNDESTIFT 6-40	SPANNSTIFT 6-40	SPECIAL PIN 6-40
811251-5303	SPÆNDESTIFT 8-40	SPANNSTIFT 8-40	SPECIAL PIN 8-40
811251-6401	SPÆNDESTIFT 10-50	SPANNSTIFT 10-50	SPECIAL PIN 10-50
811251-7201	SPÆNDESTIFT 12-30	SPANNSTIFT 12-30	SPECIAL PIN 12-30
811252-4102	SPLIT 5-25	SPLINT 5-25	COTTER PIN 5-25
811252-4301	SPLIT 5-40	SPLINT 5-40	COTTER PIN 5-40
811254-2101	FJEDERSPLIT 4 MM	FEDERSPLINT 4 MM	SPRING PIN 4 MM
811254-2102	FJEDERSPLIT 5 MM	FEDERSPLINT 5 MM	SPRING PIN 5 MM
811254-4201	SIKRINGSSPLIT 10 MM	FEDERSPLINT 10 MM	SECURING PIN 10 MM
811255-3201	LÅSERING 30 MM UDVENDIG	SICHERUNGSRING 30 MM AUSSEN	SNAP RING 30 MM OUTER
811255-3202	LÅSERING 35 MM UDVENDIG	SICHERUNGSRING 35 MM AUSSEN	SNAP RING 35 MM OUTER
811255-4102	LÅSERING 47 MM INDVENDIG	SICHERUNGSRING 47 MM INNEN	SNAP RING 47 MM INNER
811255-4202	LÅSERING 45 MM UDVENDIG	SICHERUNGSRING 45 MM AUSSEN	SNAP RING 45 MM OUTER
811255-6101	LÅSERING 72 MM INDVENDIG	SICHERUNGSRING 72 MM INNEN	SNAP RING 72 MM INNER
811317-0706	O-RING 15,54-2,62	O-RING 15,54-2,62	O-RING 15,54-2,62
811338-0113	PASFEDER 8-7-45	FEDERKEIL 8-7-45	FLAT KEY 8-7-45
811338-0121	PASFEDER 12-8-56	FEDERKEIL 12-8-56	FLAT KEY 12-8-56
811338-0125	PASFEDER 10-8-45	FEDERKEIL 10-8-45	FLAT KEY 10-8-45
811338-0127	PASFEDER 10-8-56	FEDERKEIL 10-8-56	FLAT KEY 10-8-56
811338-0130	PASFEDER 8-7-56	FEDERKEIL 8-7-56	FLAT KEY 8-7-56
811363-9047	SAMLELED	SAMMELKETTENGLIED	JOINT LINK
811393-0111	GUMMIDUPSKO	GUMMISPITZE	RUBBER TIP
811431-2299	TRYKFEJDER	DRUCKFEDER	COMPRESSION SPRING
811433-0292	LÅSEFEJDER	SPERRFEDER	LOCKING SPRING
811433-0298	LÅSEFEJDER	SPERRFEDER	LOCKING SPRING
811434-0107	TALLERKENFEJDER 12,2-28-1	TELLERFEDER 12,2-28-1	DISC SPRING 12,2-28-1
812279-023X	SKIVE	SCHEIBE	WASHER

Part number	FigRev.	Pos. Rev.	Part number	Fig. Rev.	Pos.Rev.	Part number	Fig. Rev.	Pos. Rev.
811112-0225	004	001	811112-0226	004	009	811112-0232	004	004
811112-0233	002	017	811112-1225	004	001.001	811112-1226	004	009 .001
811112-1232	004	004.001	811112-1233	002	017.001	811165-0189	003	001
811219-0220	003	002	811220-2122	041	039	811220-7721	002	010
811241-9505	004	030	811241-9509	004	011	811251-6402	041	047
811251-8102	001	006	811251-9006	041	024	811255-4202	004	033
811255-6101	041	042	811331-2303	003	004	811331-3105	004	010
811331-3305	004	032	811331-3306	002	019	811331-3308	004	022
811331-4106	004	002	811331-9914	002	014	811331-9932	002	032
811332-5801	004	012	811332-6803	002	013	811338-0131	004	013
811339-0112	041	038	811340-6424	040	000	811340-6450	041	000
811340-9194	041	046	811340-9196	041	040	811340-9197	041	041
811340-9199	041	049	811340-9203	041	048	811340-9204	041	030
811340-9215	041	011	811340-9274	041	004	811341-9005	040	011
811341-9085	041	023	811341-9155	040	021	811341-9155	041	021
811341-9166	041	036	811341-9189	041	050	811341-9190	041	022
811341-9311	041	055	811341-9411	041	053	811341-9436	041	043
811341-9523	040	012	811341-9523	041	012	811341-9524	041	037
811341-9556	041	032	811341-9563	041	035	811341-9564	041	034
811341-9566	041	033	811341-9572	041	031	811341-9587	040	031
811341-9587	041	045	811341-9618	041	051	811341-9630	041	054
811341-9641	041	057	811341-9733	040	030	811341-9733	041	044
811362-1019	002	021	811363-0210	004	007	811380-0061	004	044
811380-0062	004	045	811392-0110	001	018	811392-0507	003	015
811393-0111	006	021	811399-0221	005	017	811399-0221	006	025
811399-0222	005	025	811399-0275	001	003	811431-2198	005	021
811431-5698	002	027	811432-2299	001	007	811432-4597	003	014
811432-5694	001	017	811432-7792	001	011	811433-0329	006	018
811501-0009	040	005	811501-0010	040	004	811501-0022	041	052
811501-0023	041	056	811501-0108	040	026	811501-0108	041	025
811501-0111	040	025	811501-0111	041	026	812088-273X	081	005
812088-274X	081	006	812088-829X	081	001	812211-205X	081	002
812222-343X	006	007	812223-838X	002	018	812224-169X	002	025
812225-092X	001	015	812227-590X	004	017	812277-013X	006	028
812277-014X	006	026	812277-016X	006	011	812277-017X	006	027
812277-021X	005	024	812277-023X	005	029	812277-025X	006	013
812277-033X	005	023	812277-034X	005	027	812277-041X	005	012
812277-053X	005	020	812277-055X	005	019	812277-082X	005	022
812277-084X	003	020	812277-146X	005	010	812277-148X	005	011
812277-149X	005	002	812277-156X	006	008	812277-162X	006	009
812277-164X	005	007	812277-166X	005	006	812277-167X	005	003
812277-168X	006	004	812277-169X	005	018	812277-171X	005	015
812277-172A	005	016	812277-251X	005	008	812277-253X	005	014
812277-411X	003	025	812277-414X	003	011	812277-418X	003	012
812277-419X	003	013	812277-601X	002	012	812277-602X	002	011
812277-612X	006	005	812277-614X	006	001	812277-615X	005	004
812277-616X	006	015	812278-009X	005	001	812278-014X	080	004
812278-092X	002	020	812278-104X	006	006	812278-108X	002	029
812278-129X	004	018	812278-148X	003	016	812278-174X	002	016
812278-176X	004	005	812278-178X	003	019	812278-180X	006	003
812278-181X	003	018	812278-185X	005	013	812278-192X	006	014
812278-193X	005	005	812278-194X	006	016	812278-240X	002	026
812278-257X	002	022	812278-260X	004	048	812278-261X	004	049
812278-264X	080	002	812278-276X	080	005	812278-280X	080	007
812278-281X	004	031	812278-282X	004	050	812278-282X	082	001
812279-023X	003	021	812279-073X	001	019	812279-153X	001	014
812279-221X	003	006	812279-223X	003	005	812279-268X	006	010
812279-428X	001	009	812279-429X	001	005	812279-433X	001	013
812279-434X	001	008	812279-579X	001	004	812279-821X	001	021
812320-005X	004	006	812321-317X	004	008	812321-318X	004	003
812701-048X	002	028	812750-778X	001	010	813222-445X	002	024
813223-955X	004	046	813277-030A	006	023	813277-050X	005	030
813277-060X	005	026	813277-070X	005	028	813277-150X	005	009
813277-180X	006	017	813277-259X	004	043	813277-310X	006	012
813277-410X	003	024	813277-420X	003	022	813277-430X	003	023
813277-510X	006	019	813277-603X	002	015	813278-136X	002	023
813278-143X	003	017	813278-158X	004	038	813278-182X	003	010
813278-183X	003	009	813278-195X	006	002	813278-243X	003	007
813278-265X	080	001	813278-270X	080	003	813278-277X	001	020
813278-277X	080	006	813278A067X	001	001	813279-060X	001	016
813279-430X	001	098	813279-501X	003	003	813279-513X	002	030

Part number	FigRev.	Pos. Rev.	Part number	Fig. Rev.	Pos.Rev.	Part number	Fig. Rev.	Pos. Rev.
813279-570X	004	034	813279-644X	004	035	813279-645X	004	036
813279-646X	004	037	813279-690A	001	002	813320-682X	004	014
813321-495X	004	016	814080-6004	081	000	814270-1113	082	000
81PR80-0151	010	009	81PR80-0293	010	014	81PR80-0803	010	010
81PR80-0806	010	004	81PR80-0807	010	003	81PR80-0808	010	008
81PR80-0809	010	011	81PR80-0811	010	013	81PR80-0813	010	012
81PR80-0841	010	001	81PR80-0842	010	002	81PR80-6605	081	003
81PR80-6606	081	004	81PR80-8204	010	007	81PR80-8205	010	006
81PR80-8547	010	005	.	.	.	.	.	.



Fig 1

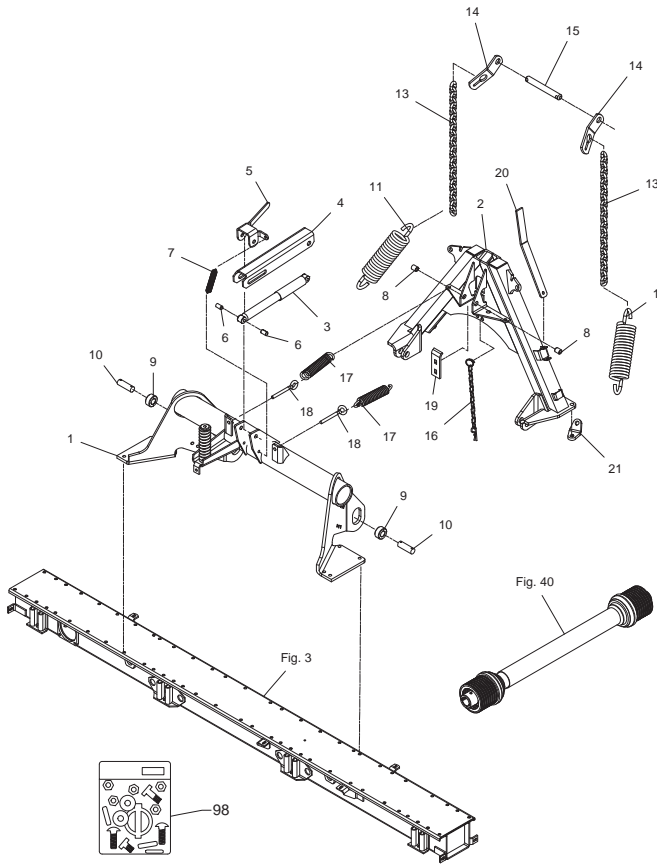


Fig. 2

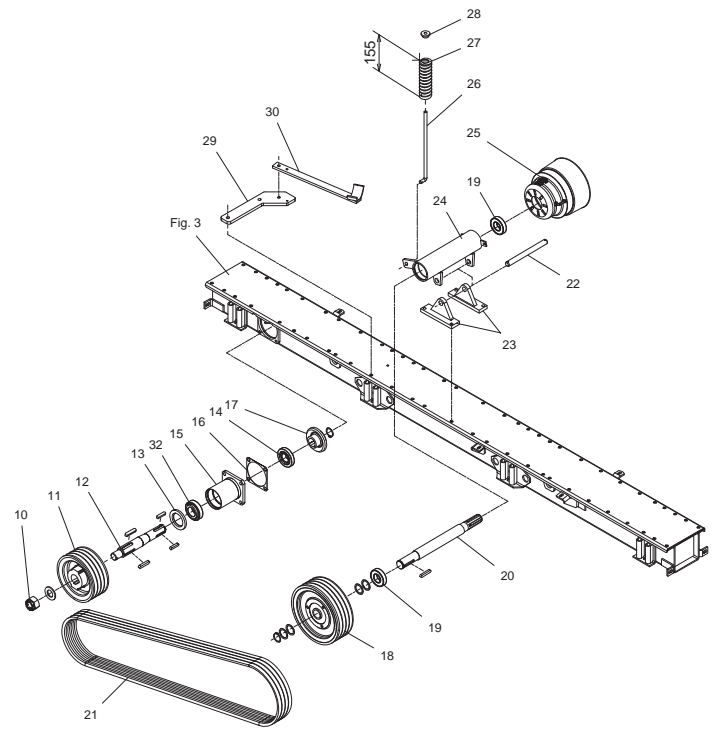


Fig. 3

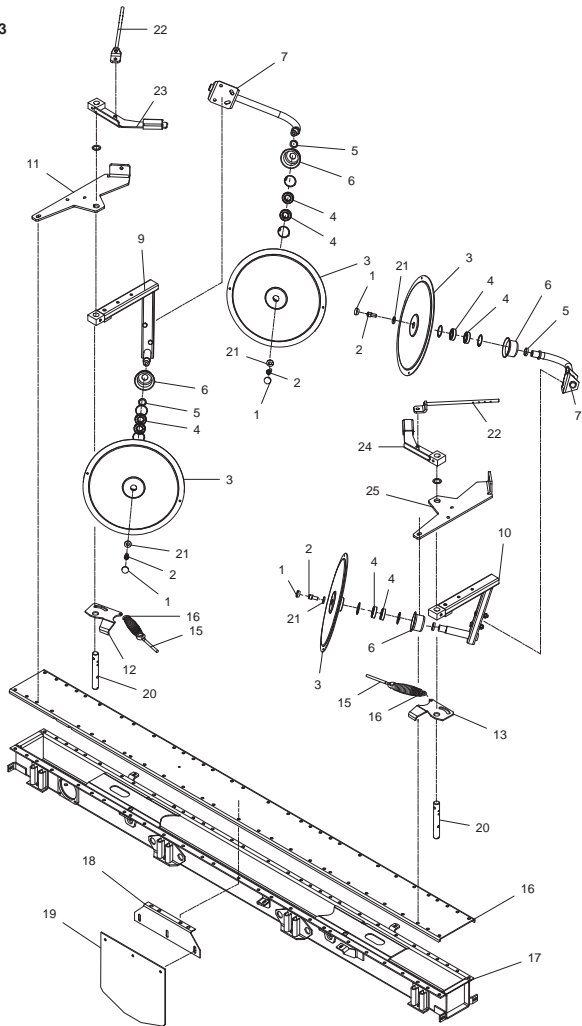


Fig. 4

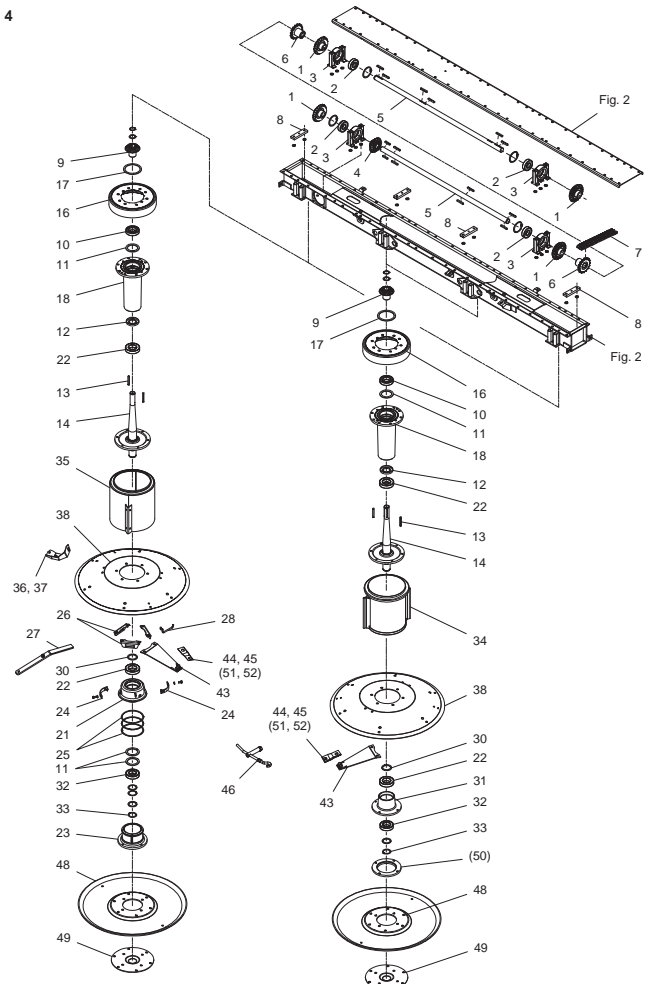


Fig. 5

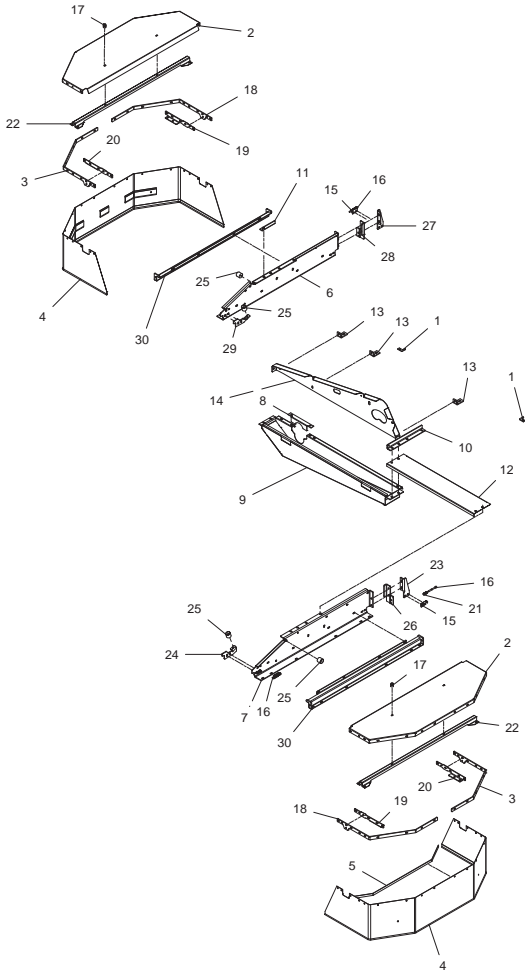


Fig. 6

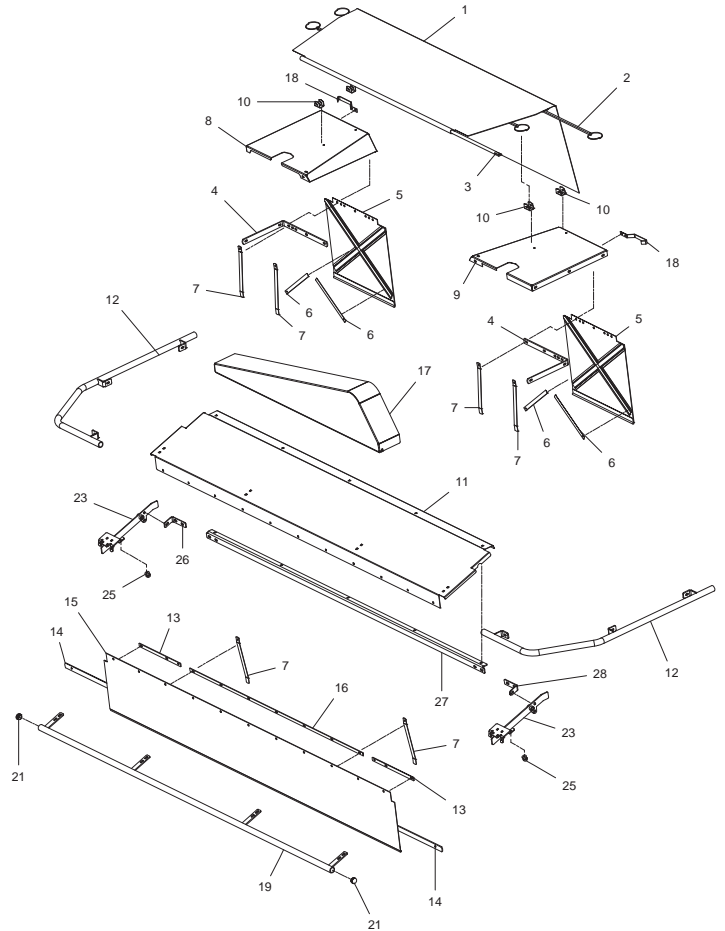


Fig. 10

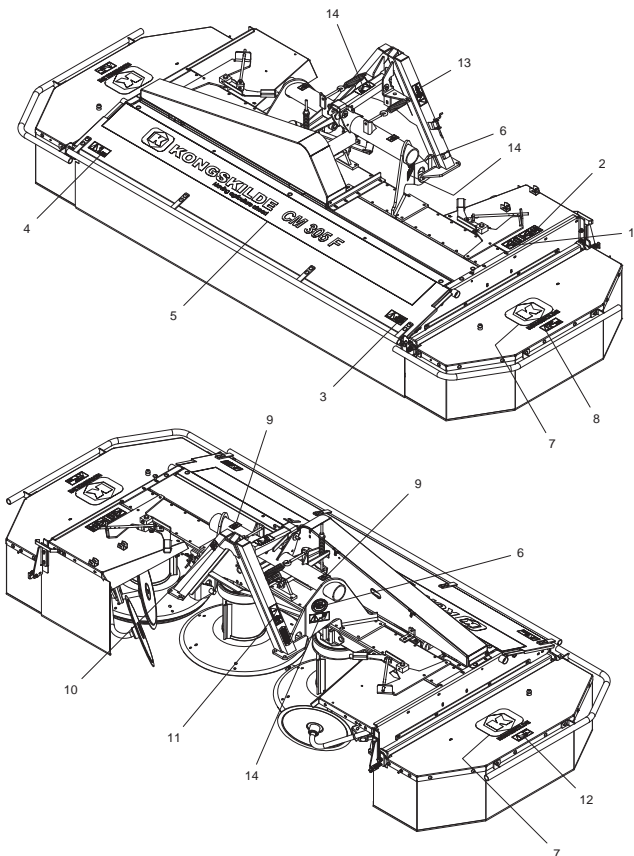


Fig. 40

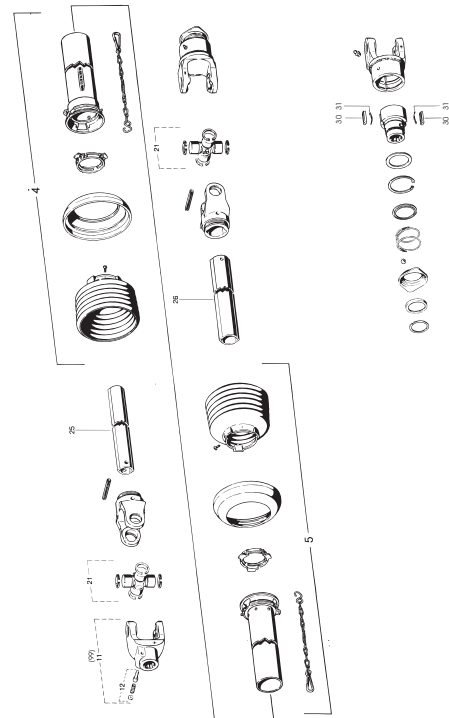


Fig. 41

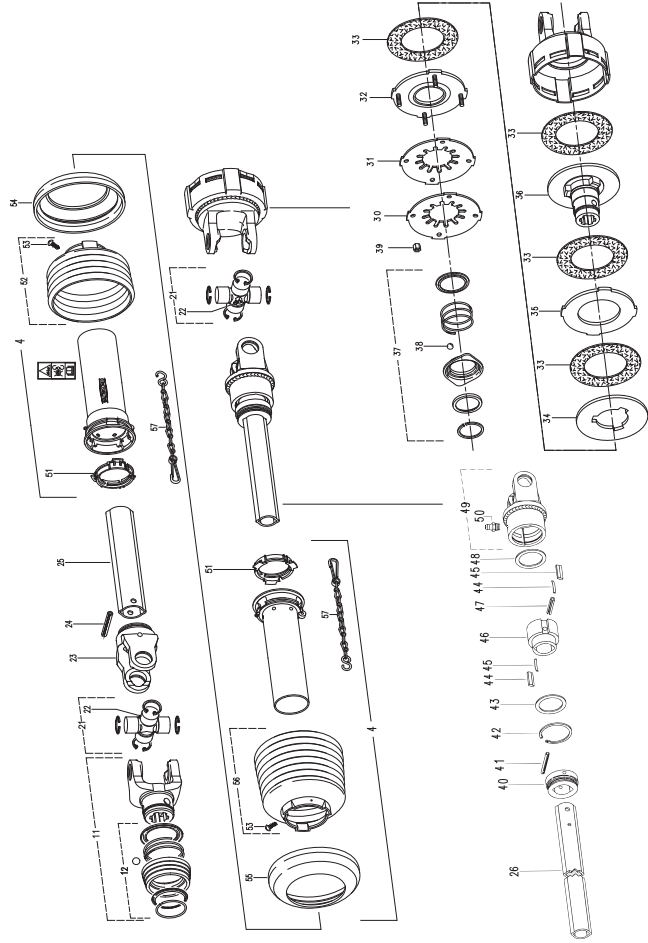


Fig. 80

Tilbehør - Zubehör - Accessories

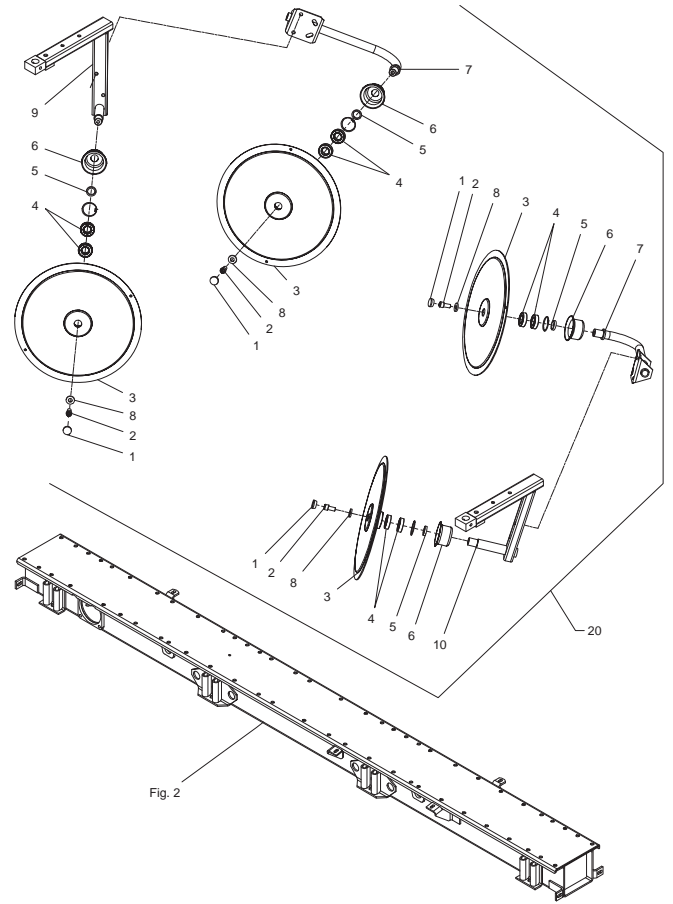


Fig. 81

Tilbehør - Zubehör - Accessories

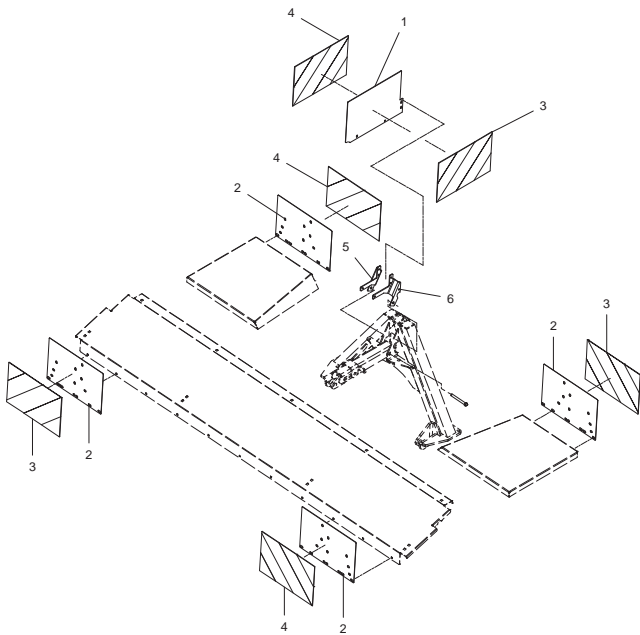


Fig. 82

Tilbehør - Zubehör - Accessories

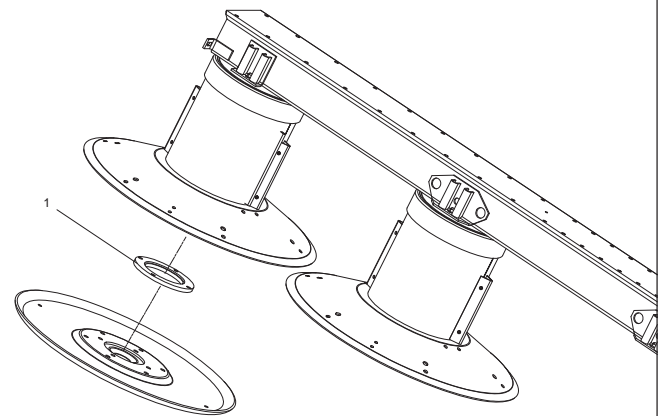
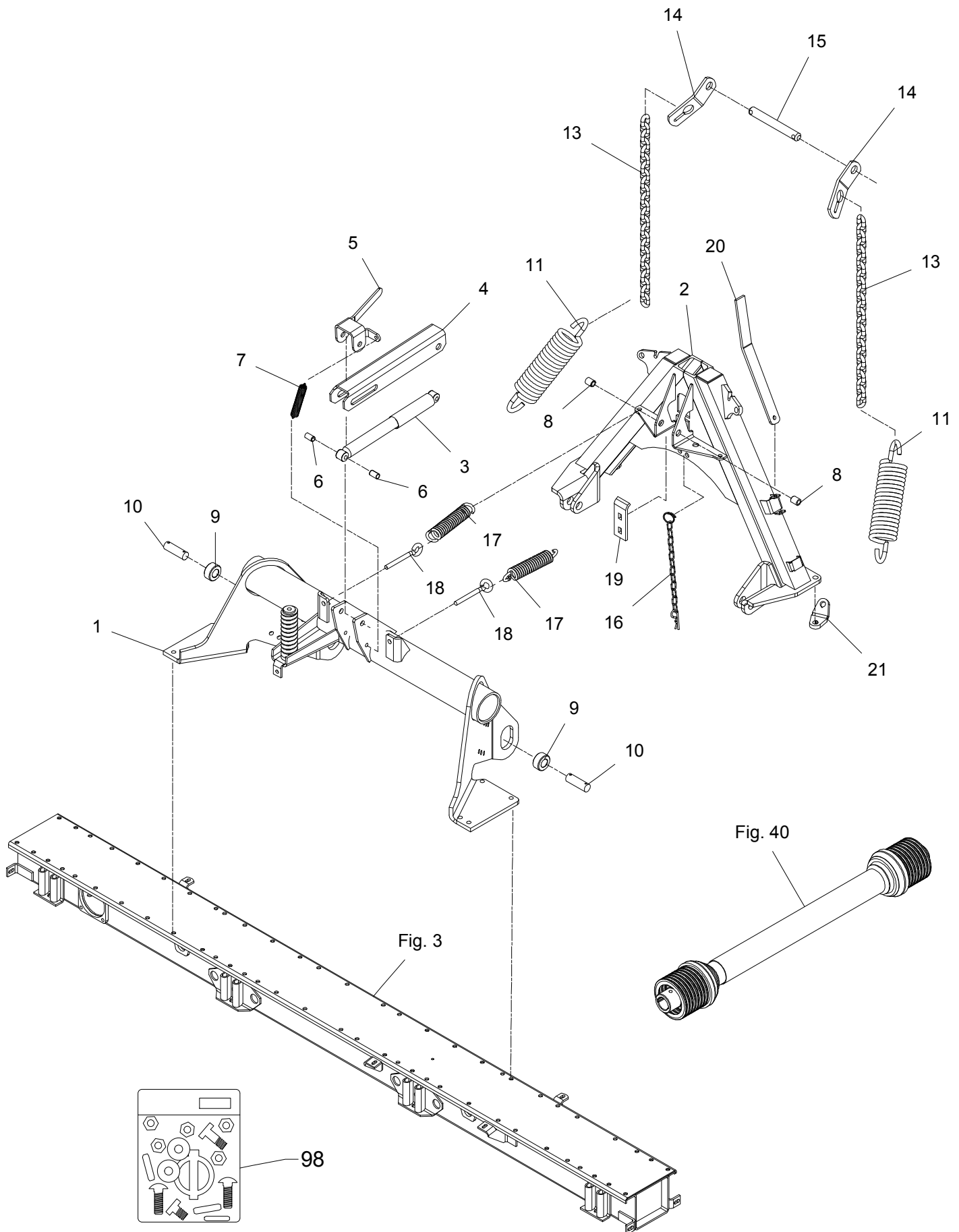
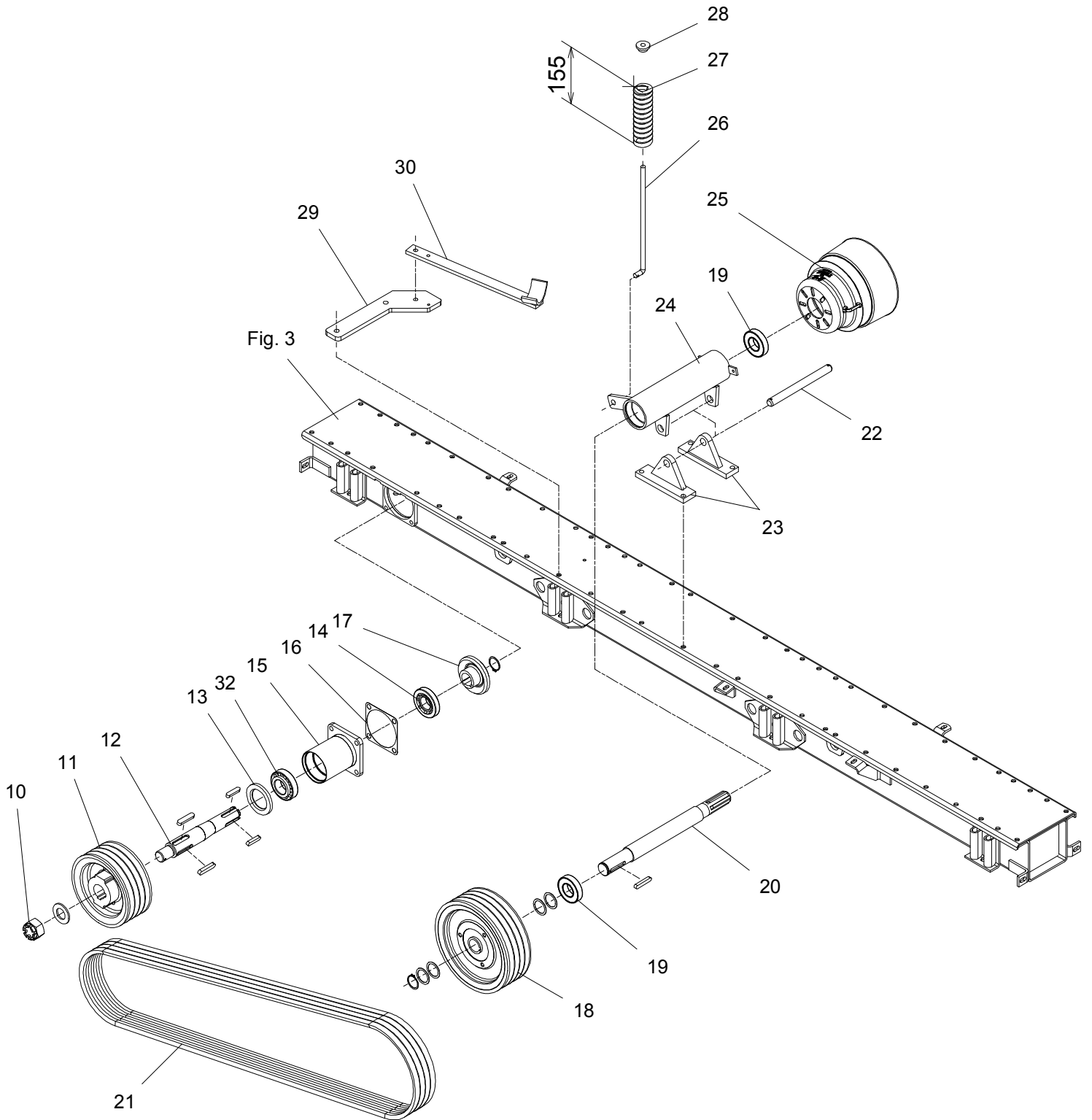


Fig 1



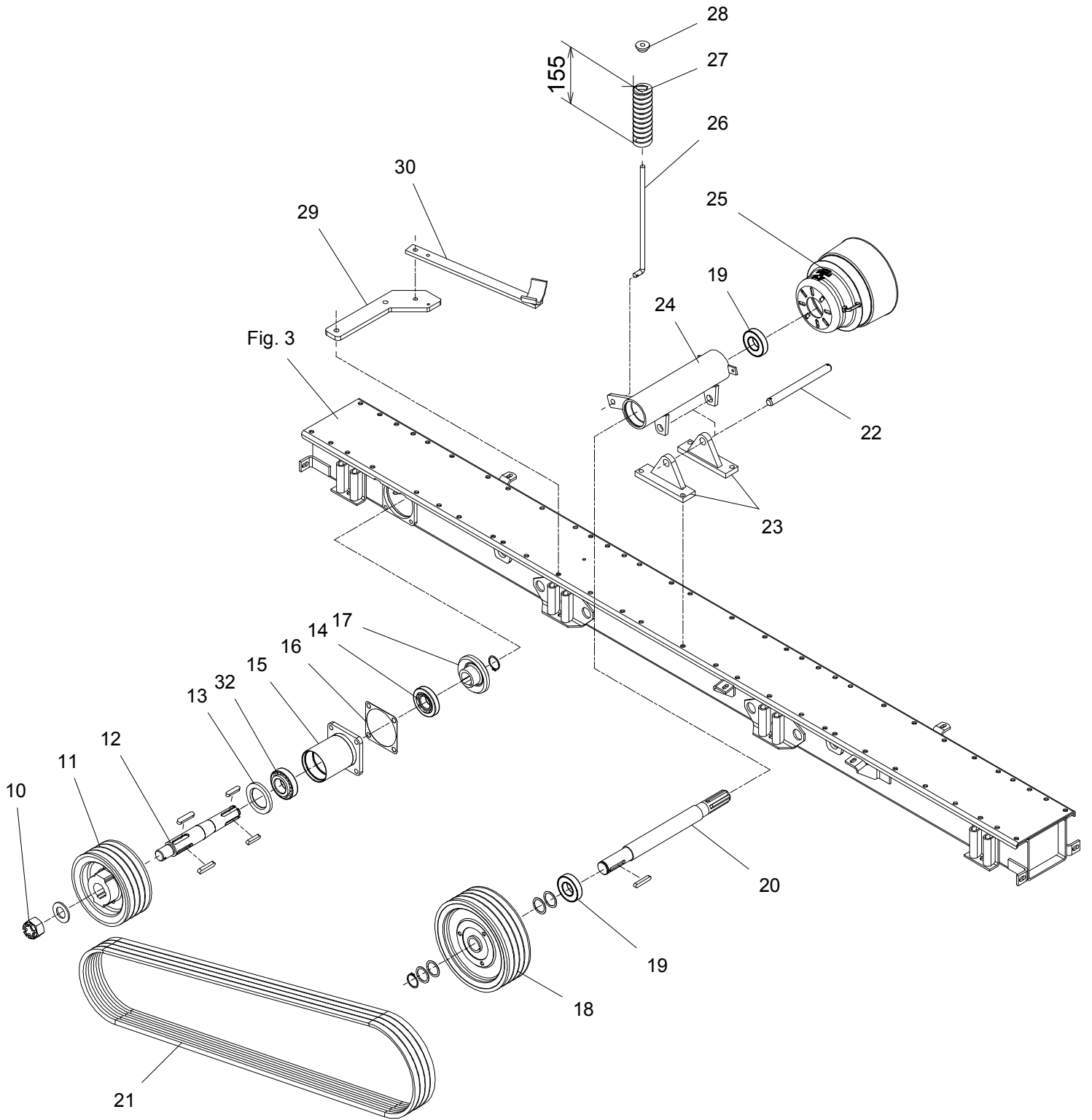
CM-0022/3	CM 305 F	Figure No	001	>=B028340172204	Hertil, Dazu	To this, A ceci
Position No	Spare Part No	Qty	Beskrivelse	Designation	Acc Part No	Qty
001	813278A067X	1	OPHÆNG ANBAUVORRICHTUNG	SUSPENSION	811213-4422	4
					811214-4126	4
					811220-4321	8
					811241-3403	8
002	813279-690A	1	RAMME RAHMEN	FRAME		
003	811399-0275	1	STØDDEMPER STOSSDAEMPFER	CHOCK ABSORBER		
004	812279-579X	1	STANG STAB	BAR	811214-4422	1
					811220-4321	1
					811241-3403	2
005	812279-429X	1	KLINKE KLINKE	LATCH	811214-4426	1
					811220-4321	1
					811241-3403	2
006	811251-8102	2	SPÆNDESTIFT 16-28 SPANNSTIFT 16-28	SPECIAL PIN 16-28		
007	811432-2299	1	TRÆKFJEDER ZUGFEDER	TENSION SPRING	811214-3228	1
					811220-3122	2
008	812279-434X	2	BØSNING BUCHSE	BUSH		
009	812279-428X	2	RULLE ROLLE	ROLLER		
010	812750-778X	2	TAP ZAPFEN	DOWEL	811241-6409	2
					811251-4301	2
					811251-5303	2
011	811432-7792	2	TRÆKFJEDER GALV ZUGFEDER GALV.	TENSION SPRING GALV.		
013	812279-433X	2	KÆDE KETTE	CHAIN		
014	812279-153X	2	SPÆNDESTYKKE SPANNSTUECK	TIGHTENING PIECE		
015	812225-092X	1	TAP ZAPFEN	DOWEL	811254-4201	2
016	813279-060X	1	KÆDE MED SPLIT KETTE MIT SPLINT	CHAIN WITH COTTER PIN		
017	811432-5694	2	TRÆKFJEDER, GALV. ZUGFEDER, GALV.	TENSION SPRING, GALV.		
018	811392-0110	2	ØJEBOLT M12-123 AUGENSCHRAUBE M12-123	EYE BOLT M12-123	811220-4321	1
					811241-3403	1
019	812279-073X	1	LÅSEPAL SPERRKLINGE	CHECK PAWL	811215-4330	2
					811220-4321	2
					811241-3403	2
020	813278-277X	1	JUSTERINGSVÆRKTØJ JUSTIERUNGS WERKZEUG	ADJUSTMENT TOOL		
021	812279-821X	2	FJEDERHOLDER FEDERKONSOLE	SPRING CONSOLE	811214-5224	1
					811220-5321	1
098	813279-430X	1	VÆRKTØJSPAKKE WERKZEUGSATS	TOOLS SET		

Fig. 2



CM-0022/3	CM 305 F	Figure No	002	>=B028340172204	Hertil, Dazu	To this, A ceci
Position No	Spare Part No	Qty	Beskrivelse	Designation	Acc Part No	Qty
010	811220-7721	1	MØTRIK M 30-1,5 MUTTER M 30-1,5	NUT M 30-1,5	811241-7601	1
					811252-4301	1
011	812277-602X	1	REMSKIVE RIEMENSCHIEBE	PULLEY		
012	812277-601X	1	INDGANGSAKSEL ANTRIEBSWELLE	INPUT SHAFT	811255-3202	1
					811338-0121	2
					811338-0125	2
013	811332-6803	1	TÆTNINGSRING DICHTUNGSRING	SEAL RING		
014	811331-9914	1	KONISK RULLELEJE 30307 KON. ROLLENLAGER 30307	LONE ROLLER BEARING 30307		
015	813277-603X	1	LEJEHUS LAGERGEHAEUSE	BEARING HOUSING	811219-0245	4
					811241-3403	4
016	812278-174X	1	PAKNING DICHTUNG	GASKET		
017	811112-0233	1	TANDHJUL 21-TANDS ZAHNRAD 21-ZAEHNE	BEVEL GEAR 21-TEETH	811241-8908	1
					811241-8909	1
			<= B028340182247			
017-001	811112-1233	1	TANDHJUL 21-TANDS ZAHNRAD 21-ZAEHNE	BEVEL GEAR 21-TEETH	811241-8908	1
			>= B028340182248		811241-8909	1
018	812223-838X	1	REMSKIVE RIEMENSCHIEBE	PULLEY		
019	811331-3306	2	KUGLELEJE 6207 2RS KUGELLAGER 6207 2RS	BALL BEARING 6207 2RS		
020	812278-092X	1	NOTAKSEL NUTENWELLE	SPLINE SHAFT	811241-8909	4
					811255-3202	1
					811338-0127	1
021	811362-1019	1	REMSÆT (4 STK.) RIEMENSATZ (4 STCK)	V-BELT SET (4 PCS)		
022	812278-257X	1	TAP ZAPFEN	DOWEL	811241-5301	1
					811241-5503	11
					811251-3201	2
023	813278-136X	2	LEJEBUK LAGERBOCK	BEARING PEDESTAL	811213-4422	2
					811220-4321	2
					811241-3403	2
024	813222-445X	1	LEJEHUS LAGERGEHAEUSE	BEARING HOUSING	811241-9908	2
					811241-9911	2
					811255-6101	2
025	812224-169X	1	P.T.O. SKÆRM GELENKWELLENSCHUTZ	GUARD FOR P.T.O. SHAFT	811213-2124	2
					811241-1202	2
026	812278-240X	1	STRAMMEBOLT SPANNBOLZEN	TIGHTENING BOLT	811220-4122	2
					811241-2202	1
					811252-4102	1
027	811431-5698	1	TRYKFJEDER DRUCKFEDER	COMPRESSION SPRING		
028	812701-048X	1	BØSNING BUCHSE	BUSH		

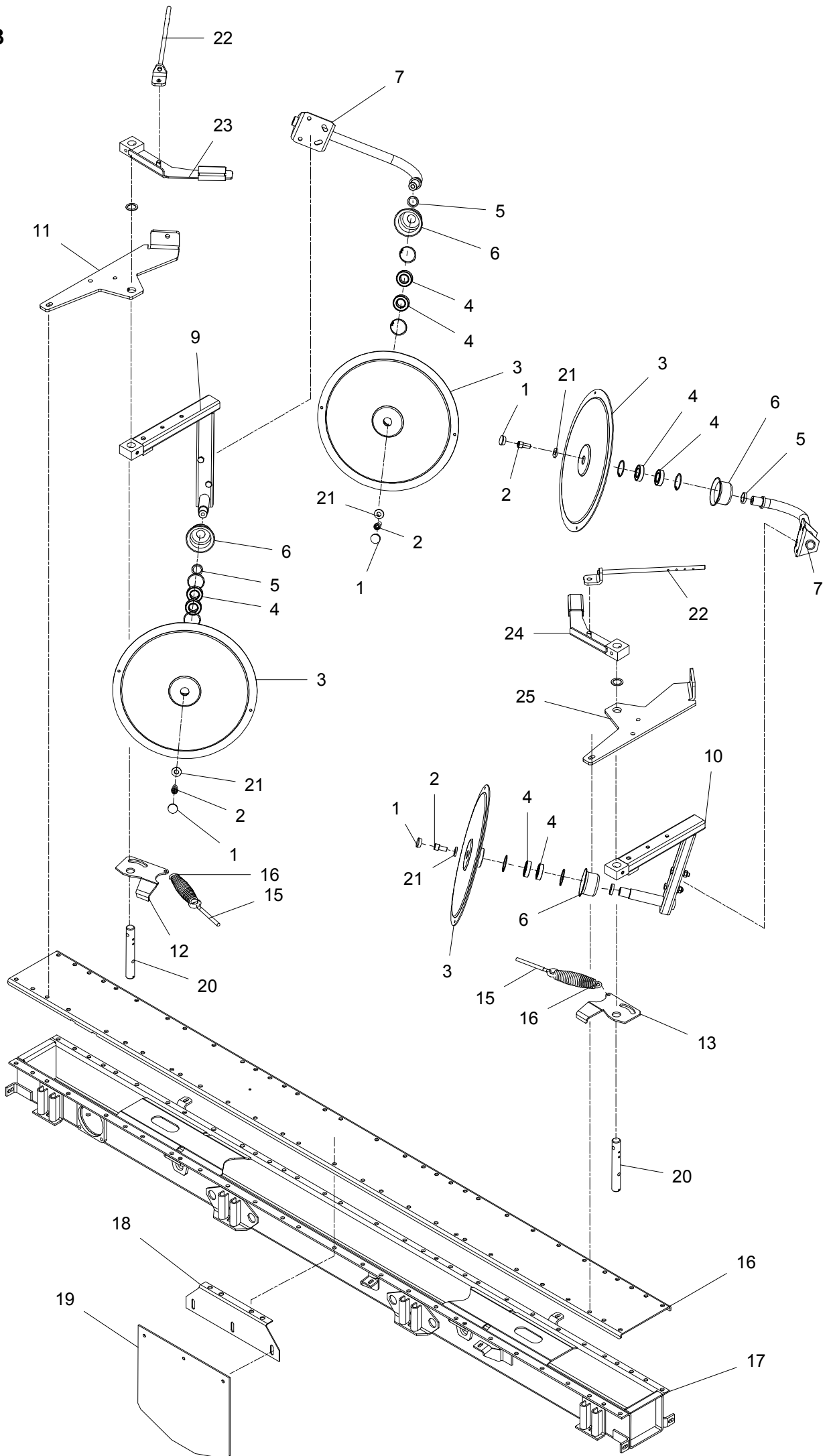
Fig. 2





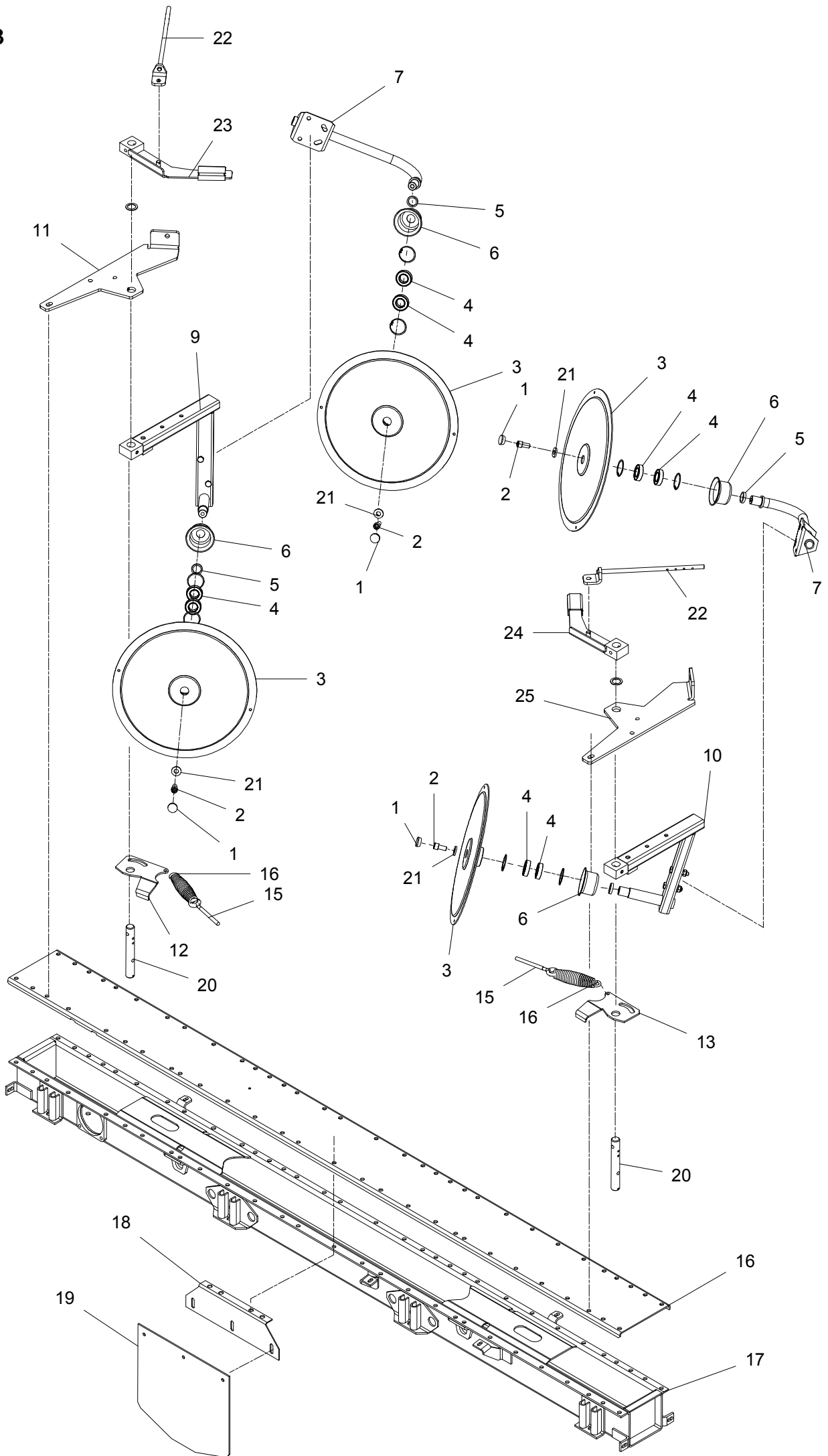
CM-0022/3		CM 305 F		Figure No	002	>=B028340172204	Hertil, Dazu	
							To this, A ceci	
Position No	Spare Part No	Qty	Beskrivelse			Designation	Acc Part No	Qty
029	812278-108X	1	KONSOL			BRACKET	811219-0301	2
			KONSOLE				811220-3522	2
							811251-4101	1
030	813279-513X	1	HOLDER FOR PTO			HOLDER FOR PTO	811214-3224	1
			HALTER FUER PTO				811220-3321	1
							811241-2502	2
							811431-2299	1
032	811331-9932	1	RULLELEJE			ROLLER BEARING		
			ROLLENLAGER					

Fig. 3



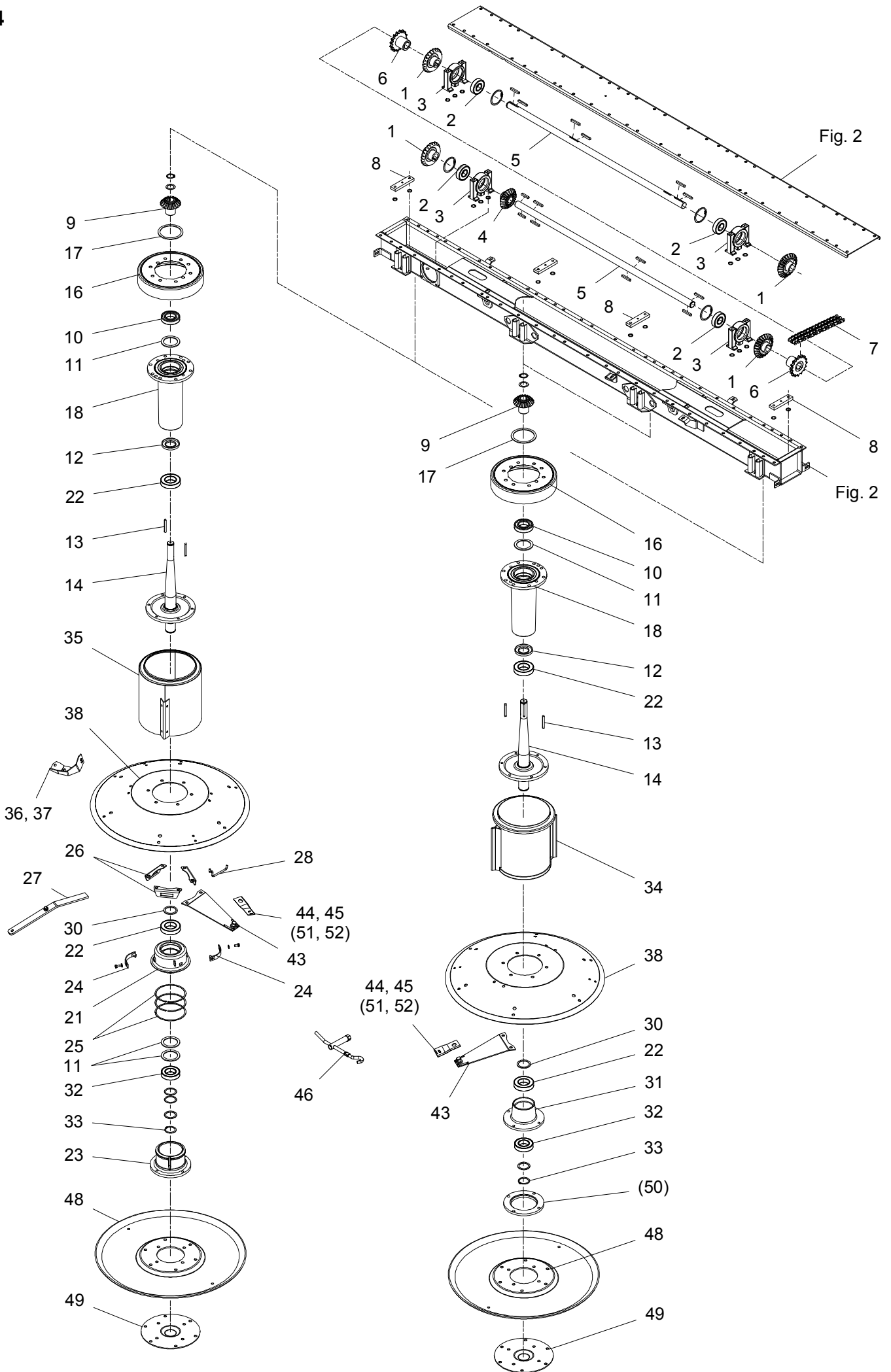
CM-0022/3	CM 305 F	Figure No	003	>=B028340172204	Hertil, Dazu		
Position No	Spare Part No	Qty	Beskrivelse	Designation	Acc Part No	Qty	
001	811165-0189	4	AFDÆKNINGSPROP ABDECKUNGSVERSCHLUSS	COVERING PLUG			
002	811219-0220	4	UNBRACOSKRUE M12-25 MC INNENSECHSKANTSCHR. M12-25 MC	ALLEN SCREW M12-25 MC			
003	813279-501X	4	TALLERKEN, FORRESTE SCHEIBE, VORDERER	REINFORCED DISC, FRONT	811255-4102	2	
004	811331-2303	8	KUGLELEJE 6005 2RS KUGELLAGER 6005 2RS	BALL BEARING 6005 2RS			
005	812279-223X	4	AFSTANDSRING DISTANZRING	DISTANCE RING			
006	812279-221X	4	DEKSEL DECKEL	COVER			
007	813278-243X	2	ARM FOR SKÅRRULLE ARM FUER SCHWADROLLER	ARM FOR SWATH ROLLER	811214-3222 811220-3321 811241-2502	2 2 1	
009	813278-183X	1	UDLIGGER, HØJRE AUSLEGER, RECHTE	BOOM, RIGHT	811213-4722 811220-4122 811241-2505 811241-6409 811251-3202	1 1 3 1 1	
010	813278-182X	1	UDLIGGER, VENSTRE AUSLEGER, LINKE	BOOM, LEFT	811213-4722 811220-4122 811241-2505 811241-6409 811251-3202	1 1 3 1 1	
011	812277-414X	1	INDSTILLING HØJRE EINSTELLING RECHT	ADJUSTMENT RIGHT	811219-0301 811220-3522	2 2	
012	812277-418X	1	STOPPLADE HØJRE STOPPLATTE RECHT	STOP PLATE RIGHT	811213-4622 811220-3321 811220-4321 811241-2502 811241-3403	1 1 1 1 1	
013	812277-419X	1	STOPPLADE VENSTRE STOPPLATTE LINKS	STOP PLATE LEFT	811213-4622 811220-3321 811220-4321 811241-2502 811241-3403	1 1 1 1 1	
014	811432-4597	2	TRÆKFJEDER ZUGFEDER	TENSION SPRING			
015	811392-0507	2	ØJEBOLT M10 GALV AUGBOLZEN M10 GALV	EYE BOLT M10 GALV	811220-3321 811241-2402	1 1	
016	812278-148X	1	LÅG DECKEL	COVER	811219-0300 811219-0603 811220-3522	32 1 32	
017	813278-143X	1	GEARKASSE GETRIEBEKASTEN	GEAR BOX			
018	812278-181X	1	MONTERINGSPLADE MONTIERUNGSPLATTE	MOUNTING PLATE	811213-3224 811220-3321 811241-2402	2 2 2	
019	812278-178X	1	VINDAFSKÆRMNING WINDSCHUTZ	WIND GUARD	811213-3224 811220-3321 811241-2404	3 3 3	

Fig. 3



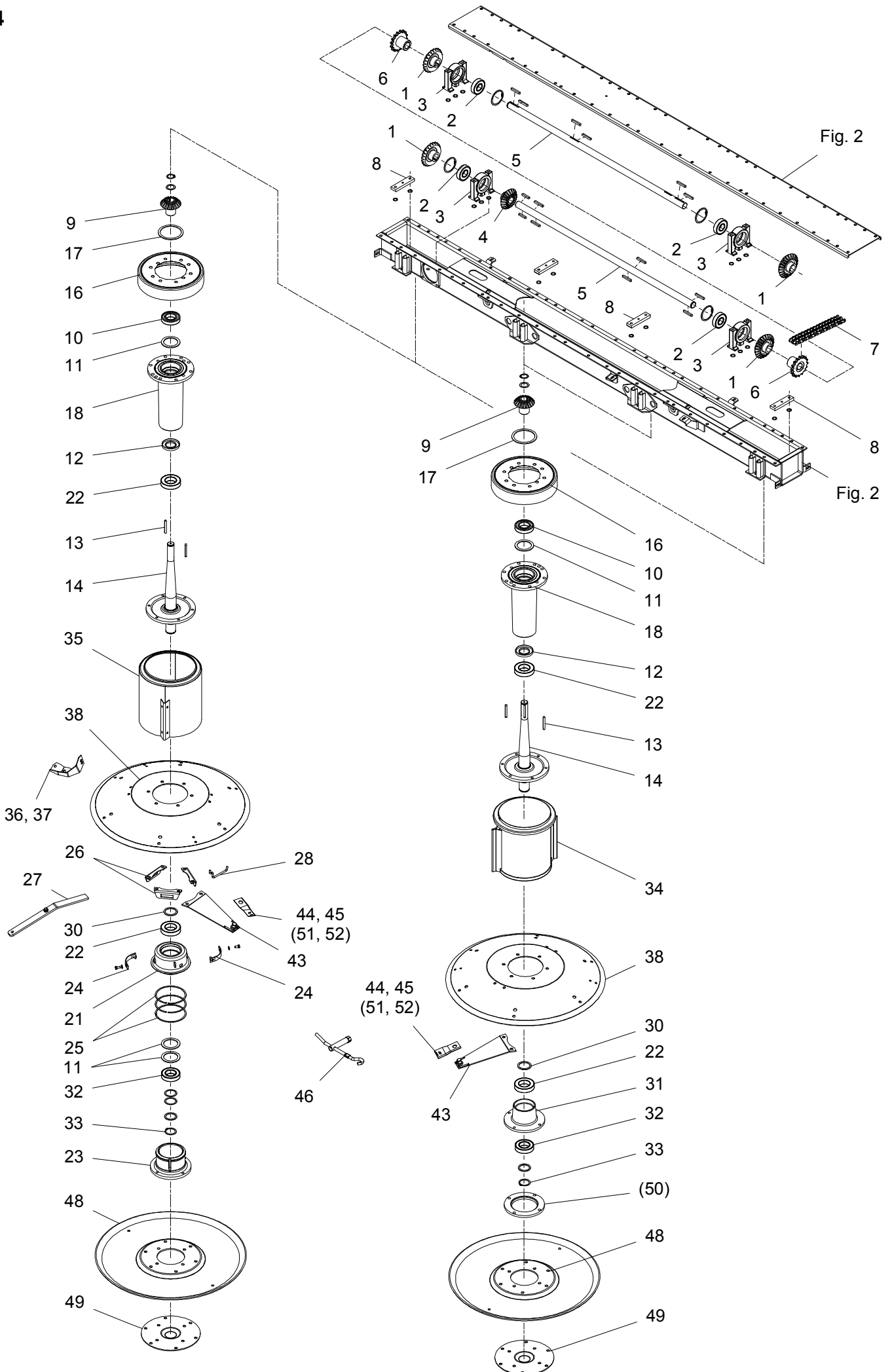
CM-0022/3	CM 305 F	Figure No	003	>=B028340172204	Hertil, Dazu
Position No	Spare Part No	Qty	Beskrivelse	Designation	To this, A ceci Acc Part No Qty
020	812277-084X	2	DREJETAP DREHZAPFEN	DOWEL	811251-6401 1
021	812279-023X	4	SKIVE SCHEIBE	WASHER	
022	813277-420X	2	INDSTILLINGSSTANG EINSTELLUNGSSTANGE	ADJUSTMENTROD	811241-3403 1 811251-2104 1 811254-2101 1
023	813277-430X	1	INDSTILLINGSARM HØJRE EINSTELLUNGSARM RECHTE	ADJUSTMENT ARM RIGHT	811214-3328 1 811220-3122 1 811241-2402 1 811241-6502 1
024	813277-410X	1	INDSTILLINGSARM VENSTRE EINSTELLUNGSARM LINKS	ADJUSTMENT ARM LEFT	811214-3328 1 811220-3122 1 811241-2402 1 811241-6502 2
025	812277-411X	1	KONSOL KONSOLE	BRACKET	811219-0301 2 811220-3522 2

Fig. 4



CM-0022/3	CM 305 F	Figure No	004	>=B028340172204	Hertil, Dazu		
Position No	Spare Part No	Qty	Beskrivelse	Designation	Acc Part No	Qty	
001	811112-0225	4	KONISK TANDHJUL Z-23 KEGELRAD Z-23 <= B028340182247	CONIC BEVEL GEAR Z-23			
001.001	811112-1225	4	KONISK TANDHJUL Z-23 KEGELRAD Z-23 >= B028340182248	CONIC BEVEL GEAR Z-23			
002	811331-4106	4	KUGLELEJE 6306 KUGELLAGER 6306	BALL BEARING 6306	811255-6101	1	
003	812321-318X	4	LEJEHUS, STÅENDE LAGERGEHAEUSE	BEARING HOUSING	811214-4428 811241-3403 811251-7201 811317-0706	2 2 1 3	
004	811112-0232	1	TANDHJUL 19-TANDS ZAHNRAD 19-ZAEHNE <= B028340182247	BEVEL GEAR 19-TEETH	811338-0113	2	
004.001	811112-1232	1	TANDHJUL 19-TANDS ZAHNRAD 19-ZAEHNE >= B028340182248	BEVEL GEAR 19-TEETH	811338-0113	2	
005	812278-176X	2	AKSEL WELLE	SHAFT	811241-7902 811241-7903 811241-7904 811241-7905 811255-3201 811338-0130	1 1 1 1 1 6	
006	812320-005X	2	KÆDEHJUL Z-16 KETTENRAD Z-16	SPROCKET Z-16			
007	811363-0210	1	RULLEKÆDE 16 LED ROLLKETTE 16 GLIEDER	ROLLER CHAIN 16 LINKS	811363-9047	1	
008	812321-317X	4	SPÆNDEPLADE SPANNPLATTE	TIGHTENING PLATE	811165-0200 811213-4324 811219-0324 811220-1323 811241-3403 811317-0706	1 2 1 1 2 2	
009	811112-0226	4	KONISK TANDHJUL Z-17 KEGELRAD Z-17 <= B028340182247	CONIC BEVEL GEAR Z-17	811241-7905 811255-3201	1 1	
009.001	811112-1226	4	KONISK TANDHJUL Z-17 KEGELRAD Z-17 >= B028340182248	CONIC BEVEL GEAR Z-17	811241-7905 811255-3201	1 1	
010	811331-3105	4	KUGLELEJE 6209 KUGELLAGER 6209	BALL BEARING 6209			
011	811241-9509	4	STØTTESKIVE 65-85-3,5 STUETZSCHEIBE	SUPPORT WASHER 65-85-3,5			
012	811332-5801	4	OLIETÆTNINGSRING 45-80-10 DICHTUNGSRING 45-80-10	OIL SEAL 45-80-10			
013	811338-0131	8	PASFEDER 8-7-70 FEDERKEIL 8-7-70	FLAT KEY 8-7-70			
014	813320-682X	4	ROTORAKSEL ROTORWELLE	ROTOR SHAFT			
016	813321-495X	4	SKÆRM SCHUTZ	GUARD			

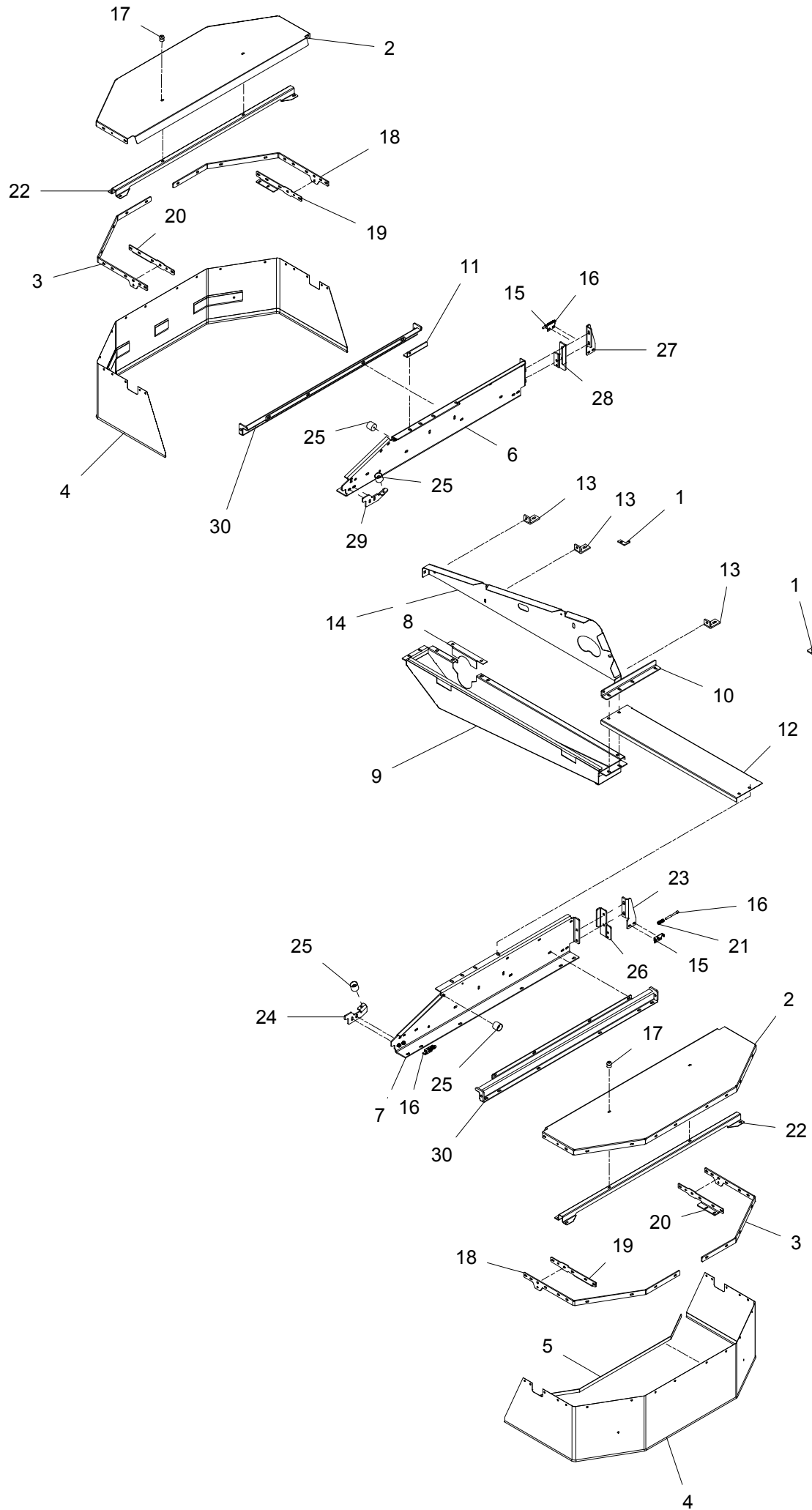
Fig. 4





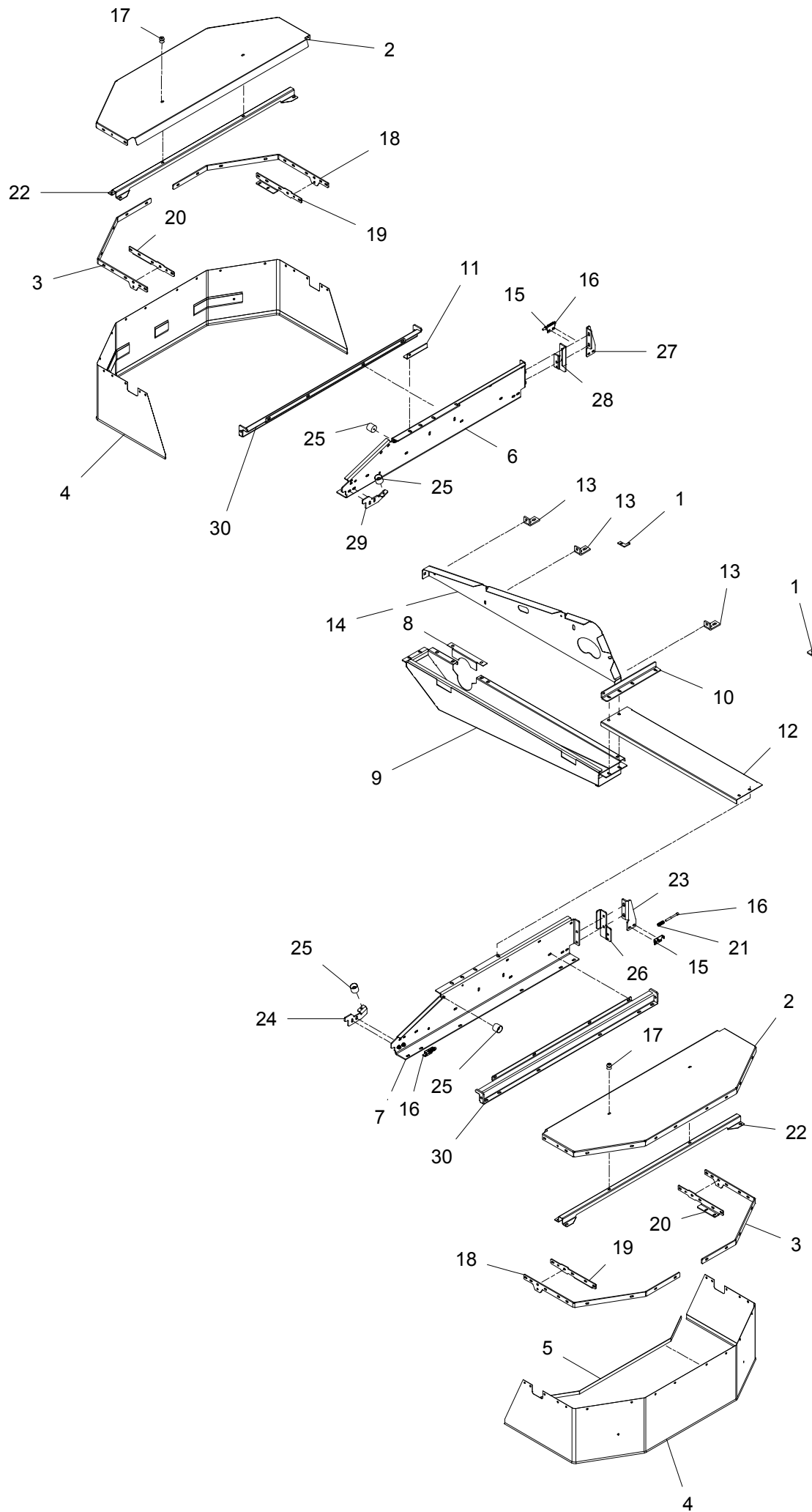
CM-0022/3	CM 305 F	Figure No	004	>=B028340172204	Hertil, Dazu	To this, A ceci	
Position No	Spare Part No	Qty	Beskrivelse	Designation	Acc	Part No	Qty
017	812227-590X	4	PAKNING DICHTUNG	GASKET			
018	812278-129X	4	LEJEHUS LAGERGEHEAUSE	BEARING HOUSING	811165-0157		2
					811214-4426		4
					811220-4321		4
					812279-023X		4
022	811331-3308	8	KUGLELEJE 6210-2RS KUGELLAGER 6210-2RS	BALL BEARING 6210-2RS			
030	811241-9505	4	STØTTESKIVE 50-62-3,0 STUETZSCHEIBE 50-62-3,0	SUPPORT WASHER 50-62-3,0			
031	812278-281X	4	NAV NABE	HUB	811241-9507		1
032	811331-3305	4	KUGLELEJE 6209 2RS KUGELLAGER 6209 2RS	BALL BEARING 6209 2RS			
033	811255-4202	4	LÅSERING 45 MM UDVENDIG SICHERUNGSRING 45 MM AUSSEN	SNAP RING 45 MM OUTER			
034	813279-570X	2	TROMLE, INDERSTE TROMMEL, INNEN	DRUM, INNER	811213-4324		6
					811241-3403		6
035	813279-644X	2	TROMLE WALZE	DRUM	811213-4324		6
					811241-3403		6
036	813279-645X	2	MEDBRINGER, VENSTRE MITNEHMER, LINKE	CARRIER. LEFT	811213-2222		1
					811213-3222		2
					811220-3321		2
					811241-1304		1
					811242-2221		1
037	813279-646X	2	MEDBRINGER, HØJRE MITNEHMER, RECHTE	CARRIER, RIGHT	811213-2222		1
					811213-3222		2
					811220-3321		2
					811241-1304		1
					811242-2221		1
038	813278-158X	4	ROTORPLADE ROTORPLATTE	SKIRT			
043	813277-259X	12	KNIVHOLDER - FORSTÆRKET MESSERHALTER - VERSTÄRKT	KNIFE HOLDER - REINFORCED			
044	811380-0061	6	KNIV MESSER	KNIFE			
045	811380-0062	6	KNIV MESSER	KNIFE			
046	813223-955X	1	KNIVSKIFTEVÆRKTØJ WERKZEUG FUER MESSER	WRENCH FOR KNIFE			
048	812278-260X	4	FODPLADE BODENPLATTE	BOTTOM PLATE			
049	812278-261X	4	DEKSEL DECKEL	COVER	811213-4224		6
					811213-4324		6
					811220-4321		6
050	812278-282X	T 4	AFSTANDSSKIVE AUSGLEICHSCHLEIBE	SPACER			

Fig. 5



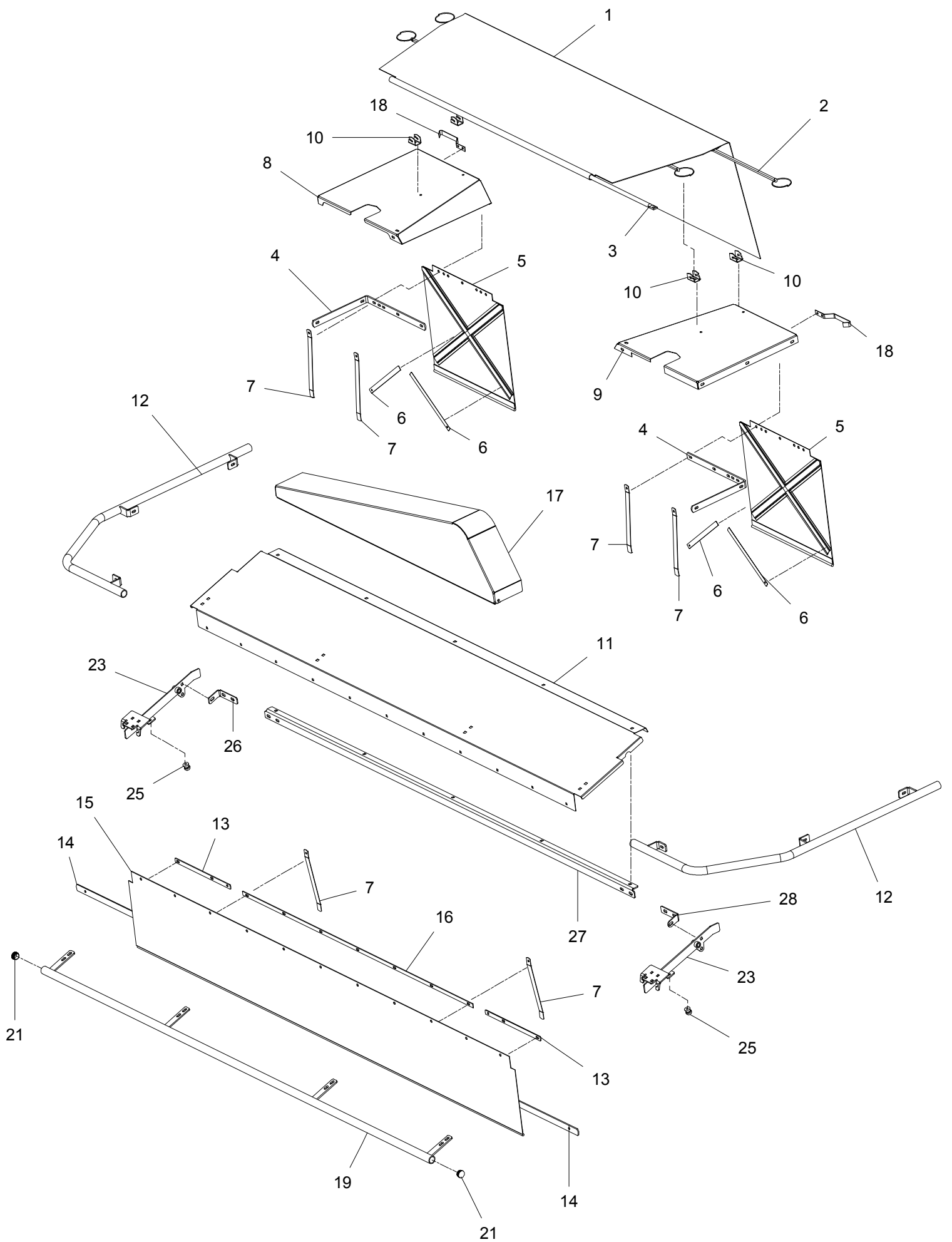
CM-0022/3	CM 305 F	Figure No	005	>=B028340172204	Hertil, Dazu	To this, A ceci
Position No	Spare Part No	Qty	Beskrivelse	Designation	Acc Part No	Qty
001	812278-009X	2	BESLAG BESCHLAG	CLAMP	811214-3120 811220-3321 811241-2502	1 1 1
002	812277-149X	2	SIDESKÆRM SEITENSCHUTZ	SIDE GUARD		
003	812277-167X	2	SKINNE SCHIENE	RAIL	811215-2224 811215-2322 811220-2321 811241-1403	3 4 7 7
004	812277-615X	2	DUG TUCH	CANVAS		
005	812278-193X	2	SKINNE FOR DUG SCHIENE FUER TUCH	RAIL FOR CANVAS		
006	812277-166X	1	KONSOL HØJRE KONSOLE RECHT	BRACKET RIGHT	811213-3322 811220-3321 811241-2402	4 4 6
007	812277-164X	1	KONSOL VENSTRE KONSOLE LINKS	BRACKET LEFT	811213-3322 811220-3321 811241-2402	4 4 6
008	812277-251X	1	SKÆRM SCHUTZBLECH	GUARD	811213-4224 811220-4926 811241-1202	2 2 2
009	813277-150X	1	REMSKÆRM RIEMENSCHUTZ	GUARD FOR BELT	811213-3322 811220-3321 811241-2402	2 2 2
010	812277-146X	1	KONSOL KONSOLE	BRACKET	811215-3320 811220-3321 811241-2402	2 2 2
011	812277-148X	1	OPHÆNG ANBAUVORRICHTUNG	SUSPENSION	811215-3320 811220-3321 811241-2402	2 2 2
012	812277-041X	1	SKÆRM SCHUTZBLECH	GUARD	811215-3226 811220-3321 811241-2402	2 2 2
013	812278-185X	3	BÆREJERN TRÄGEREISEN	SUPPORTING IRON	811213-3324 811220-3321 811241-2502	1 1 1
014	812277-253X	1	BAGPLADE RÜCKWAND	REAR PLATE	811213-3322 811213-4224 811220-3321 811241-2502	3 3 3 3
015	812277-171X	3	FJEDERLÅS FEDERSCHLOSS	SPRING LOCK	811215-2222 811220-3321 811241-1202	2 2 2
016	812277-172A	3	LÅSEPAL SPERRKLING	CHECK PAWL	811241-1403 811251-2103	1 1
017	811399-0221	2	DØRHOLDER TUERHALTER	DOOR SUPPORTER	811213-1321 811220-1323	1 1
018	812277-169X	2	SKINNE SCHIENE	RAIL	811215-2224 811215-2322 811215-2324 811220-2321 811241-1403	3 3 1 7 7

Fig. 5



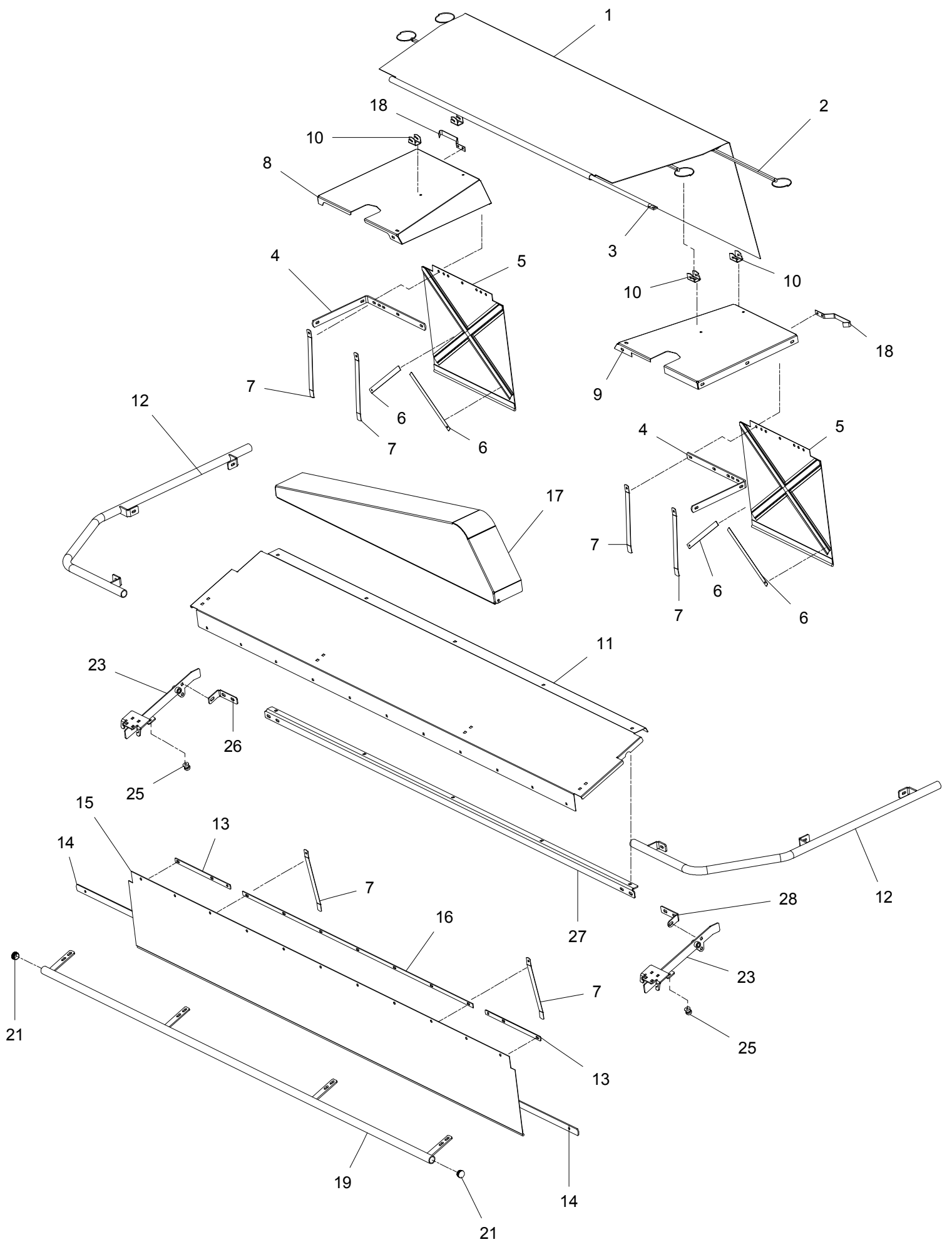
CM-0022/3	CM 305 F	Figure No	005	>=B028340172204	Hertil, Dazu		
Position No	Spare Part No	Qty	Beskrivelse	Designation	Acc	Part No	Qty
019	812277-055X	2	KONSOL KONSOLE	BRACKET			
020	812277-053X	2	KONSOL KONSOLE	BRACKET	811213-2422		1
					811220-2321		1
					811241-1403		1
021	811431-2198	3	TRYKFJEDER DRUCKFEDER	COMPRESSION SPRING			
022	812277-082X	2	FORSTÆRKNING VERSTÄRKERUNG	REINFORCEMENT	811215-2224		4
					811220-2321		4
					811241-1403		4
023	812277-033X	1	KONSOL VENSTRE KONSOLE LINKS	BRACKET LEFT	811215-3226		2
					811220-3321		2
					811241-2402		2
024	812277-021X	1	KONSOL VENSTRE KONSOLE LINKS	BRACKET LEFT	811215-3226		2
					811220-3321		2
					811241-2402		2
025	811399-0222	4	DØRHOLDER TUERHALTER	DOOR SUPPORT	811213-1224		1
					811220-1323		1
					811241-1406		1
026	813277-060X	1	HOLDER HALTER	SUPPORT			
027	812277-034X	1	KONSOL HØJRE KONSOLE RECHT	BRACKET RIGHT	811215-3226		2
					811220-3321		2
					811241-2402		2
028	813277-070X	1	HOLDER HALTER	SUPPORT			
029	812277-023X	1	KONSOL HØJRE KONSOLE RECHT	BRACKET RIGHT	811215-3226		2
					811220-3321		2
					811241-2402		2
030	813277-050X	2	FØRING FÜHRUNG	GUIDING	811213-4622		2
					811215-3226		4
					811220-3321		4
					811220-4122		1
					811220-4321		2
					811241-2402		4
					811241-3403		2
					811434-0107		6

Fig. 6



CM-0022/3		CM 305 F	Figure No 006	>=B028340172204	Hertil, Dazu To this, A ceci		
Position No	Spare Part No	Qty	Beskrivelse	Designation	Acc	Part No	Qty
001	812277-614X	1	DUG TUCH	CANVAS			
002	813278-195X	2	STROP STROPP	STRAP	811433-0292		2
003	812278-180X	1	TVÆRRØR QUERROHR	CROSS TUBE	811254-2102		2
004	812277-168X	2	SKINNE SCHIENE	RAIL	811215-2224		5
					811220-2321		5
					811241-1202		5
005	812277-612X	2	DUG TUCH	CANVAS	811213-3222		2
					811214-2124		1
					811220-2321		2
					811220-3122		1
					811241-1202		2
006	812278-104X	4	SKINNE FOR DUG SCHIENE FUER TUCH	RAIL FOR CANVAS			
007	812222-343X	6	STIVER STütZE	STRUT			
008	812277-156X	1	SKÆRM, BAGESTE HØJRE SCHUTZ, HINTERE RECHTE	GUARD, REAR RIGHT	811215-2222		2
					811215-2224		2
					811220-2321		4
					811241-1202		4
009	812277-162X	1	SKÆRM, BAGESTE VENSTRE SCHUTZ, HINTERE LINKE	GUARD, REAR LEFT	811215-2222		2
					811215-2224		2
					811220-2321		4
					811241-1202		4
010	812279-268X	4	HOLDER HALTER	HOLDER	811213-2126		1
					811220-2321		1
					811241-1202		1
011	812277-016X	1	SKÆRM SCHUTZBLECH	GUARD			
012	813277-310X	2	SKÆRM STÖTTE SCHUTZSTütZE	SUPPORT FOR GUARD	811213-3322		2
					811220-3321		2
					811241-2402		4
					811393-0111		2
013	812277-025X	2	SKINNE SCHIENE	RAIL	811215-2222		2
					811220-2321		2
					811241-1304		2
014	812278-192X	2	SKINNE FOR DUG SCHIENE FUER TUCH	RAIL FOR CANVAS	811215-2222		1
					811220-2321		1
					811241-1304		2
015	812277-616X	1	DUG TUCH	CANVAS	811433-0298		2
016	812278-194X	1	SKINNE FOR SKÆRM SCHIENE FUER SCHUTZ	RAIL FOR GUARD	811215-2222		7
					811220-2321		7
					811241-1202		7
017	813277-180X	1	REMSKÆRM RIEMENSCHUTZ	GUARD FOR BELT	811213-3322		2
					811220-4926		3
					811241-2502		2
018	811433-0329	2	LÅSEFJEDER SCHLOSSFEDER	SPRING			

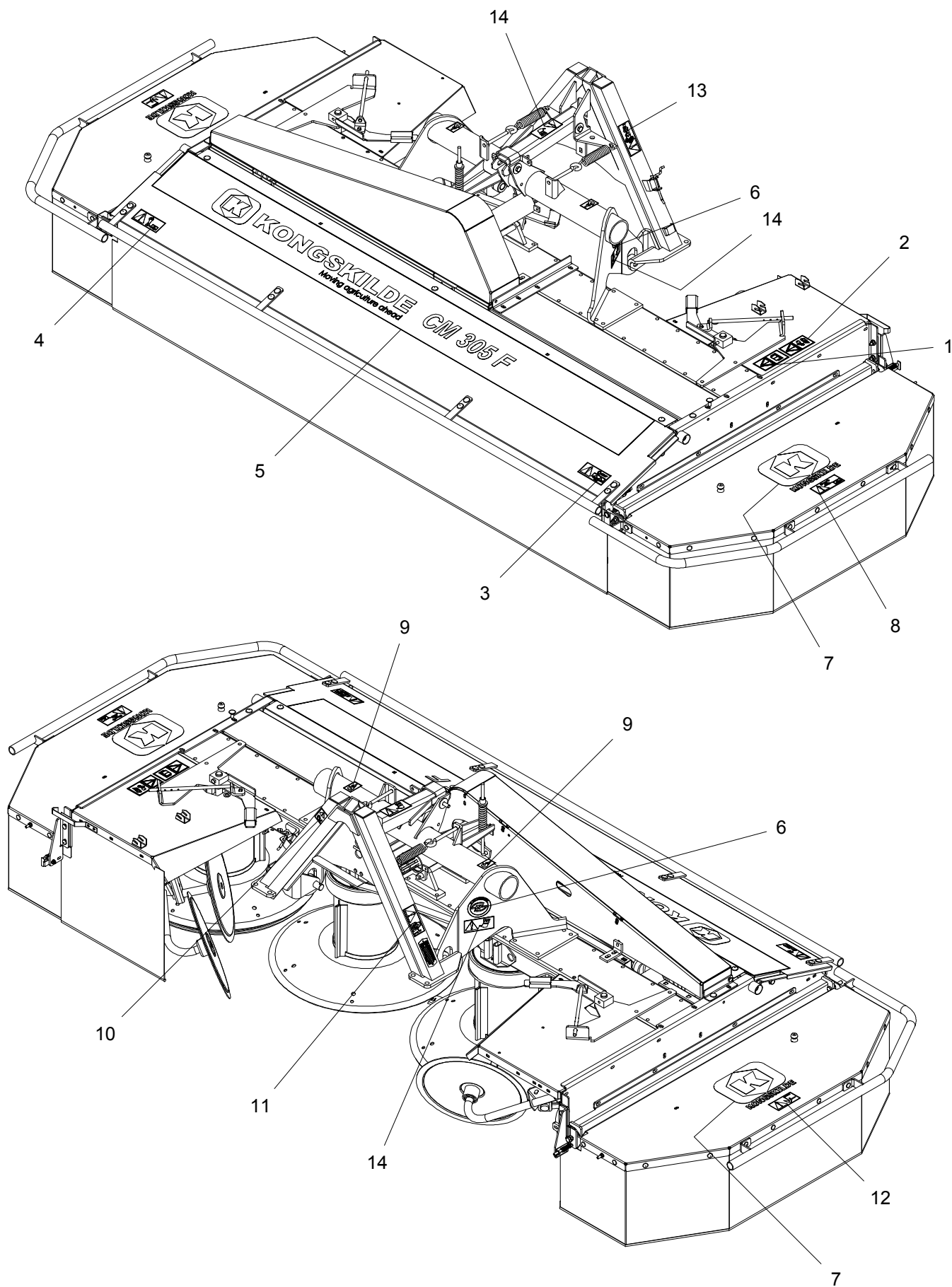
Fig. 6





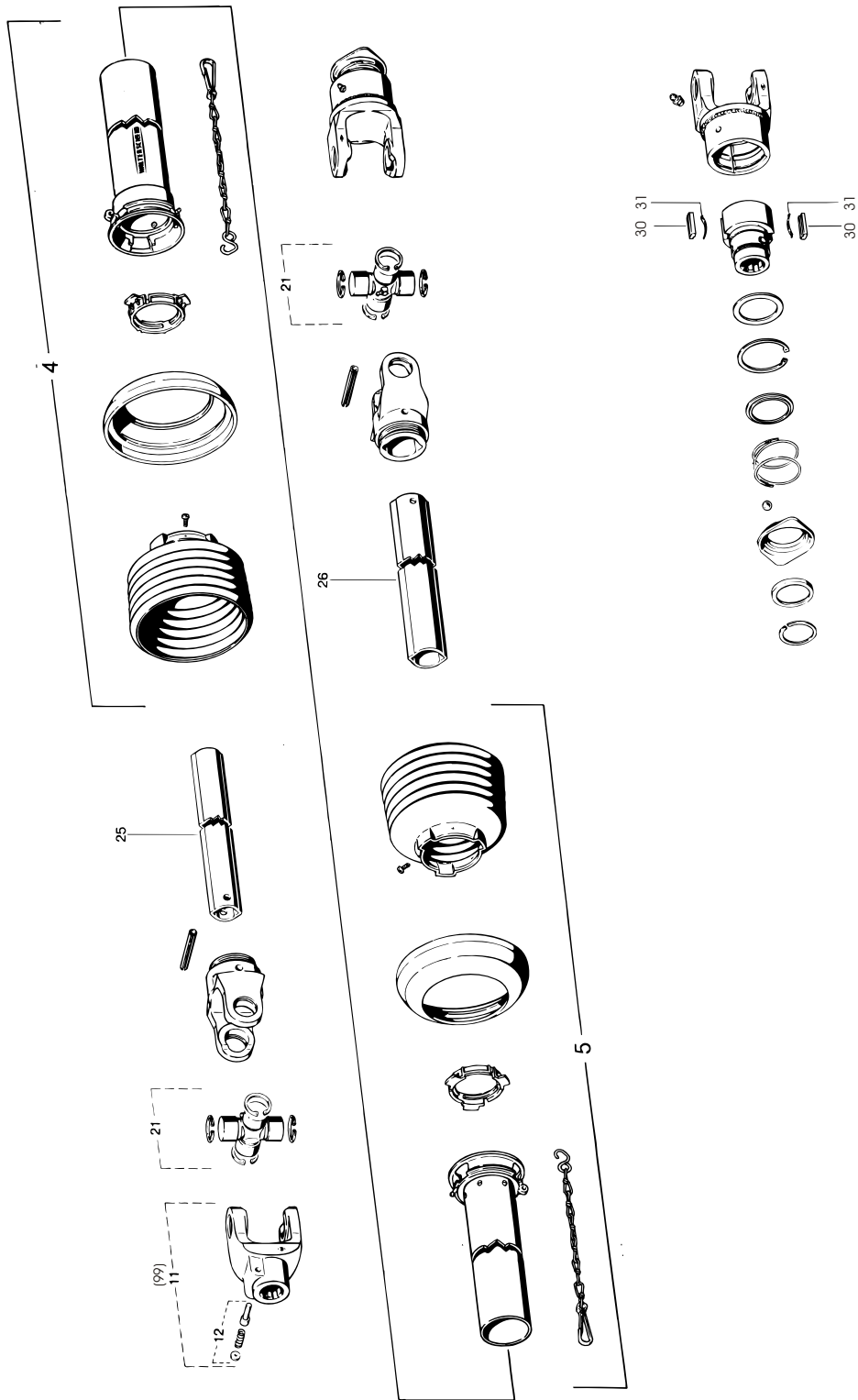
CM-0022/3	CM 305 F	Figure No	006	>=B028340172204	Hertil, Dazu	To this, A ceci
Position No	Spare Part No	Qty	Beskrivelse	Designation	Acc Part No	Qty
019	813277-510X	1	FRONTBØJLE FRONTBÜGEL	FRONT HOOP	811215-3228	4
					811215-3320	4
					811220-3321	8
					811241-2402	8
					811393-0111	2
021	811393-0111	2	GUMMIDUPSKO GUMMISPITZE	RUBBER TIP		
023	813277-030A	2	HÆNGSEL HINGE	SHARNIER	811213-4622	1
					811220-4122	1
025	811399-0221	2	DØRHOLDER TUERHALTER	DOOR SUPPORTER	811213-1321	1
					811220-1323	1
					811241-1406	1
026	812277-014X	1	VINKELBESLAG WINKELBESCHLAG	ANGLE IRON	811215-3320	2
					811220-3321	2
					811241-2402	2
027	812277-017X	1	STØTTE STütZE	SUPPORT	811215-3320	11
					811220-3321	11
					811241-2402	11
028	812277-013X	1	VINKELBESLAG WINKELBESCHLAG	ANGLE IRON	811215-3320	2
					811220-3321	2
					811241-2402	2

Fig. 10



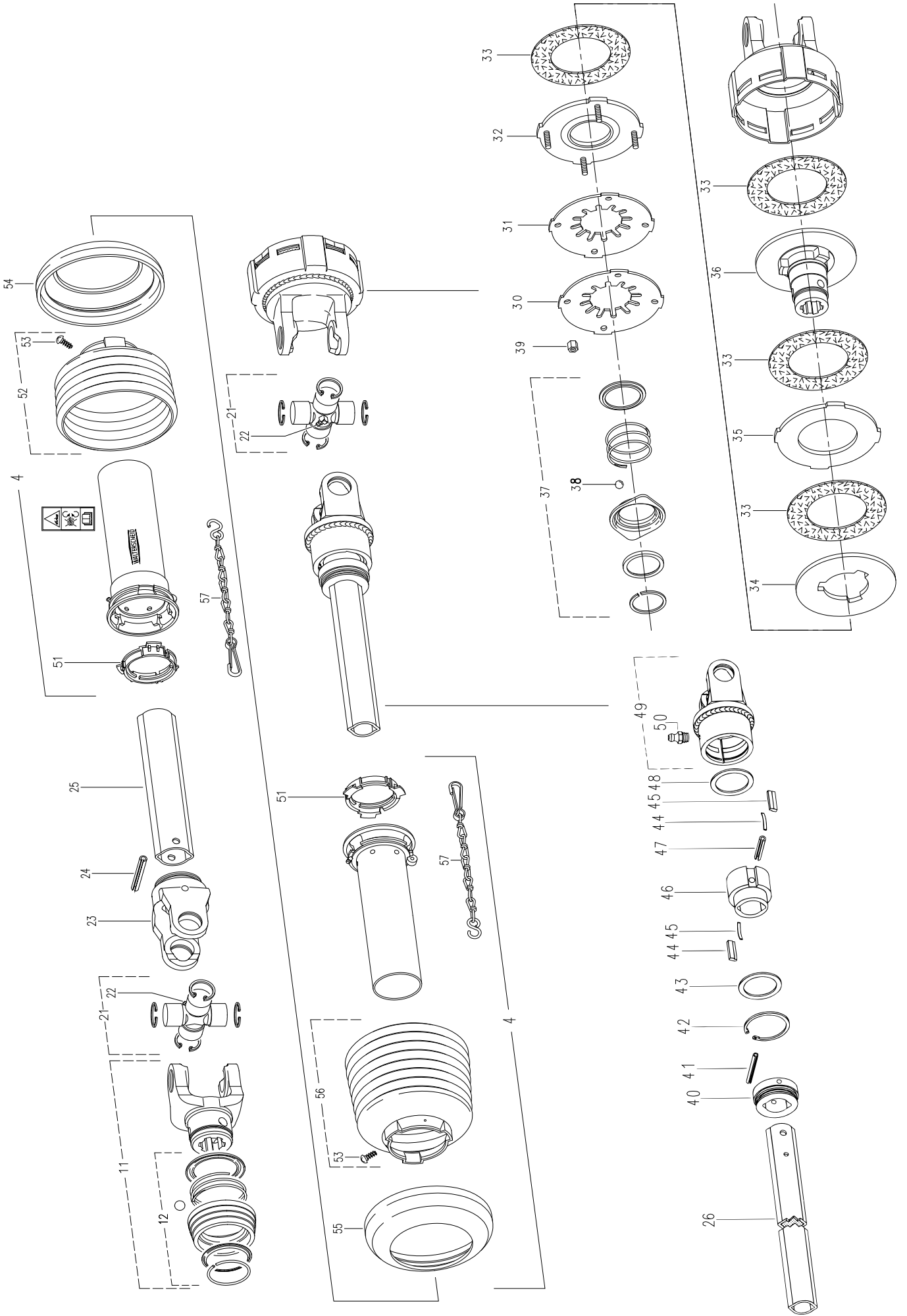
CM-0022/3		CM 305 F	Figure No	010	>=B028340172204	Hertil, Dazu
						To this, A ceci
Position No	Spare Part No	Qty	Beskrivelse	Designation	Acc Part No	Qty
001	81PR80-0841	1	LES BRUGSANVISNING BENUTZERHANDBUCH LESEN	READ INSTRUCTION MANUAL		
002	81PR80-0842	1	STOP MOTOREN MOTOR STOPPEN	STOP THE ENGINE		
003	81PR80-0807	1	ADVARSEL: EFTERLØB ACHTUNG: ROTIERENDE TEILE	WARNING: ROTATING PARTS		
004	81PR80-0806	1	ADVARSEL: STENSLYNGNING ACHTUNG: HERAUS FLÜGENDE STEINE	WARNING: STONES THROWN		
005	81PR80-8547	1	STREAMLINE LOGO-CM 305 F STREAMLINE LOGO-CM 305 F	STREAMLINE LOGO-CM 305 F		
006	81PR80-8205	2	JF-ORIGIN JF-ORIGIN	JF-ORIGIN		
007	81PR80-8204	2	KLISTERMRK K-LOGO 46MM AUFKL. K-LOGO 46MM	STICKER K-LOGO 46MM		
008	81PR80-0808	1	ADVARSEL: DRIFT UDEN DUG ACHTUNG: BETRIEB OHNE SCHUTZ	WARNING: OPERAT WO CANVAS		
009	81PR80-0151	2	TRANSPORTKROG TRANSPORT HAKEN	TRANSPORT HOOK		
010	81PR80-0803	1	ADVARSEL: 1000 OMDR/MIN H WARNUNG: 1000 U / min	WARNING: 1000 RPM		
011	81PR80-0809	1	ADVARSEL: KLEMNING ACHTUNG: QUETSCHGEFAHR	WARNING: CRUSHING		
012	81PR80-0813	1	ADVARSEL: ROTERENDE KNIVE ACHTUNG: ROTIERENDE MESSER	WARNING: ROTATING KNIVES		
013	81PR80-0811	1	ADVARSEL: BØRN ACHTUNG: KINDER	WARNING: CHILDREN		
014	81PR80-0293	3	KLISTERMRK ADVARSEL AUFKL. WARNUNG	STICKER WARNING		

Fig. 40



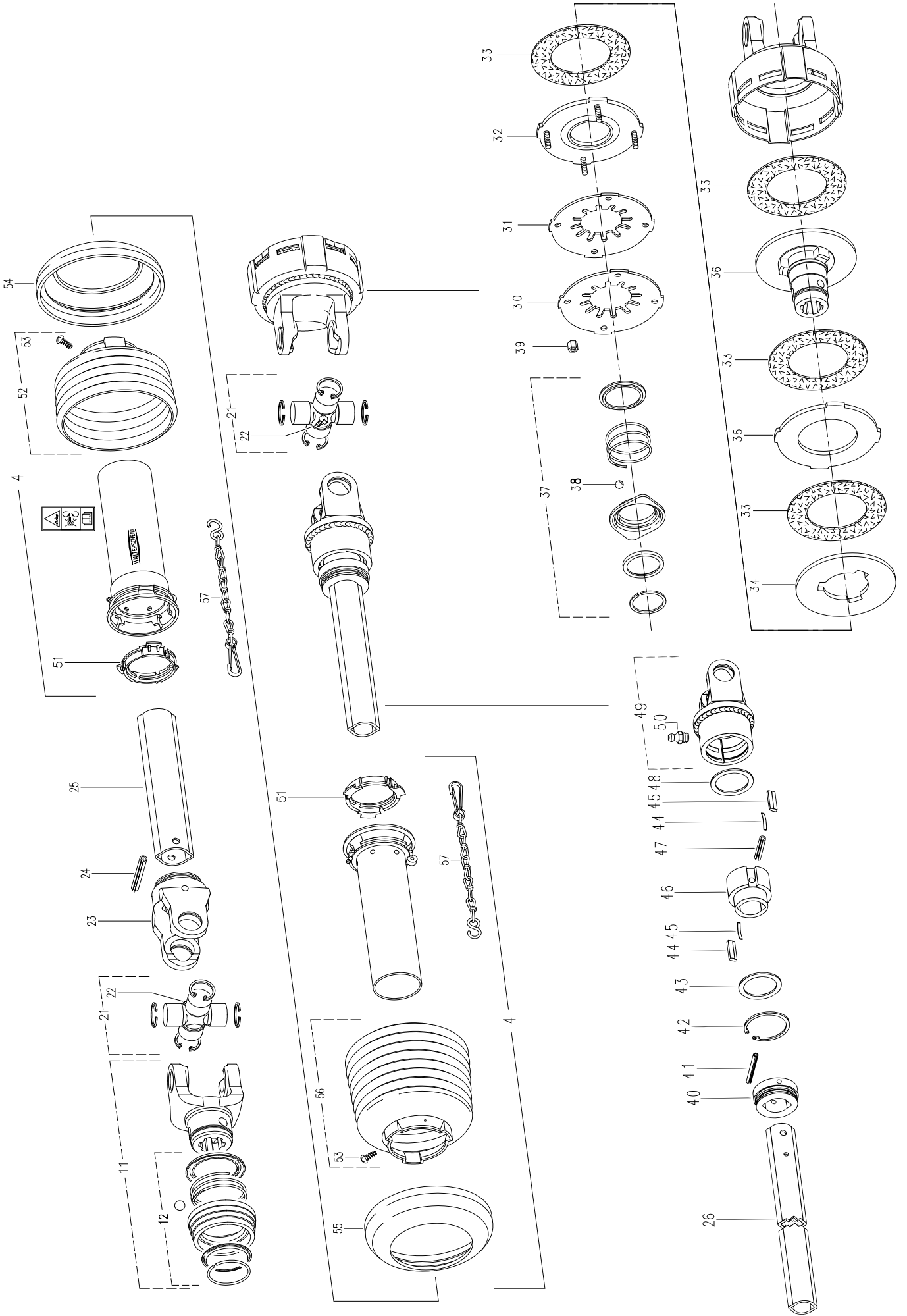
CM-0022/3	CM 305 F	Figure No	040	>=B028340172204	Hertil, Dazu To this, A ceci
Position No	Spare Part No	Qty	Beskrivelse	Designation	Acc Part No Qty
000	811340-6424	1	KO-AKSEL W2300/1000 RPM GELENKWELLE W2300/1000 RPM	PTO SHAFT W2300/1000 RPM	
004	811501-0010	1	BESKYTTELSESRØR UDV. 1000 MM SCHUTZROHR AUSSEN, 1000 MM	PROTECT. TUBE, OUT 1000MM	
005	811501-0009	1	BESKYTTELSESRØR, INDV. 1000 MM SCHUTZROHR INNEN, 1000 MM	PROTECT. TUBE INNR, 1000MM	
011	811341-9005	1	KOBLINGSGAFFEL AUFSTECKGABEL	CLUTCH FORK	
012	811341-9523	1	LÅSESTIFT SPERRSTIFT	LOCKING PIN	
021	811341-9155	2	KRYDS FOR KARDANLED KREUZGARNITUR	CENTRE CROSS	
025	811501-0111	1	PROFILRØR 1BH 1000 MM PROFILROHR GR.1BH 1000 MM	PROFILE TUBE 1BH 1000 MM	
026	811501-0108	1	PROFILRØR 2 A 1000 MM PROFILROHR GR.2 A 1000 MM	PROFILE TUBE 2A 1000MM	
030	811341-9733	2	PROFILKILE PROFILKEILE	PROFILE KEY	
031	811341-9587	2	BLADFJEDER BLATTFEDER	LEAF SPRING	

Fig. 41



CM-0022/3	CM 305 F	Figure No	041	>=B028340172204	Hertil, Dazu To this, A ceci
Position No	Spare Part No	Qty	Beskrivelse	Designation	Acc Part No Qty
000	811340-6450	1	KRAFTOVERFØRINGSAKSEL GELENKWELLE	PTO SHAFT	
004	811340-9274	1	BESKYTTELSE, KOMPLET SCHUTZ, KOMPLET	PROTECTION, COMPLETE	
011	811340-9215	1	GAFFEL 1 3/8" Z6 GABEL 1 3/8" Z6	YOKE 1 3/8" Z6	
012	811341-9523	1	LÅSESTIFT SPERRSTIFT	LOCKING PIN	
021	811341-9155	2	KRYDS FOR KARDANLED KREUZGARNITUR	CENTRE CROSS	
022	811341-9190	2	SMØRENIPPEL 67,5 GR. SCHMIERNIPPEL 67,5 GR.	GREASE NIPPLE 67,5 GR.	
023	811341-9085	1	GAFFEL GABEL	FORK	
024	811251-9006	1	SPÆNDESTIFT 10-75 SPANNSTIFT 10-75	SPECIAL PIN 10-75	
025	811501-0108	1	PROFILRØR 2 A 1000 MM PROFILROHR GR.2 A 1000 MM	PROFILE TUBE 2A 1000MM	
026	811501-0111	1	PROFILRØR 1BH 1000 MM PROFILROHR GR.1BH 1000 MM	PROFILE TUBE 1BH 1000 MM	
030	811340-9204	1	TALLERKENFJEDER 3MM TELLERFEDER 3MM	DISC SPRING 3MM	
031	811341-9572	1	TALLERKENFJEDER 3MM TELLERFEDER 3MM	DISC SPRING 3MM	
032	811341-9556	1	TRYKSKIVE DRUCKSCHEIBE	PRESSURE PLATE	
033	811341-9566	4	FRIKTIONSSKIVE FRIKTIONSSCHEIBE	FRICITION PLATE	
034	811341-9564	1	MEDBRINGERSKIVE MITNEHMERSCHEIBE	CARRIER PLATE	
035	811341-9563	1	MEDBRINGERSKIVE MITNEHMERSCHEIBE	CARRIER PLATE	
036	811341-9166	1	FLANGENAV FLANSCHNABE	FLANGE HUB	
037	811341-9524	1	SKYDELÅS ZIEHVERSCHLUS	QUICK-DISCONNECT LOCK	
038	811339-0112	1	STÅLKUGLE 1/2 STAHLKUGEL 1/2	STEEL BALL 1/2	
039	811220-2122	4	STÅLMØTRIK M8 STAHLMUTTER M8	STEEL NUT M8	
040	811340-9196	1	LEJERING LAGERRING	BEARING RING	
041	811340-9197	1	SPÆNDESTIFT SPANNSTIFT	ROL PIN	
042	811255-6101	1	LÅSERING 72 MM INDVENDIG SICHERUNGSRING 72 MM INNEN	SNAP RING 72 MM INNER	

Fig. 41





CM-0022/3	CM 305 F	Figure No	041	>=B028340172204	Hertil, Dazu To this, A ceci
Position No	Spare Part No	Qty	Beskrivelse	Designation	Acc Part No Qty
043	811341-9436	1	STØTTESKIVE STUETZSCHEIBE	SUPPORT WASHER	
044	811341-9733	2	PROFILKILE PROFILKEILE	PROFILE KEY	
045	811341-9587	2	BLADFJEDER BLATTFEDER	LEAF SPRING	
046	811340-9194	1	NAV NABE	HUB	
047	811251-6402	1	SPÆDESTIFT 10-55 SPANNSTIFT 10-55	SPECIAL PIN 10-55	
048	811340-9203	1	PASSKIVE SÆT PASSSCHEIBENSATZ	SHIM KIT	
049	811340-9199	1	KOBLINGSHUS, KOMPLET KUPLUNGSGEHEAUSE, KOMPLETT	COUPLING HOUSE, COMPLETE	
050	811341-9189	1	SMØRENIPPEL LIGE M6 SCHMIERNIPPEL M6	GREASE NIPPLE M6	
051	811341-9618	1	GLIDERING GLEITRING	BEARING RING	
052	811501-0022	1	PLASTIKSKÆRM Ø165 SCHUTZTRICHTER Ø165	PLASTIC GUARD Ø165	
053	811341-9411	2	SKRUE SCHRAUBE	SCREW	
054	811341-9630	1	FORSTÆRKNINGSRING STUETZRING	SUPPORT RING	
055	811341-9311	1	FORSTÆRKNINGSRING STUETZRING	SUPPORT RING	
056	811501-0023	1	PLASTIKSKÆRM SD25 PR12 Ø191 SCHUTZTRICHTER SD25 PR12 Ø191	PLASTIC GUARD PR12 Ø191	
057	811341-9641	2	HOLDEKÆDE HALTEKETTE	CHAIN	

Fig. 80

# Tilbehør - Zubehör - Accessories

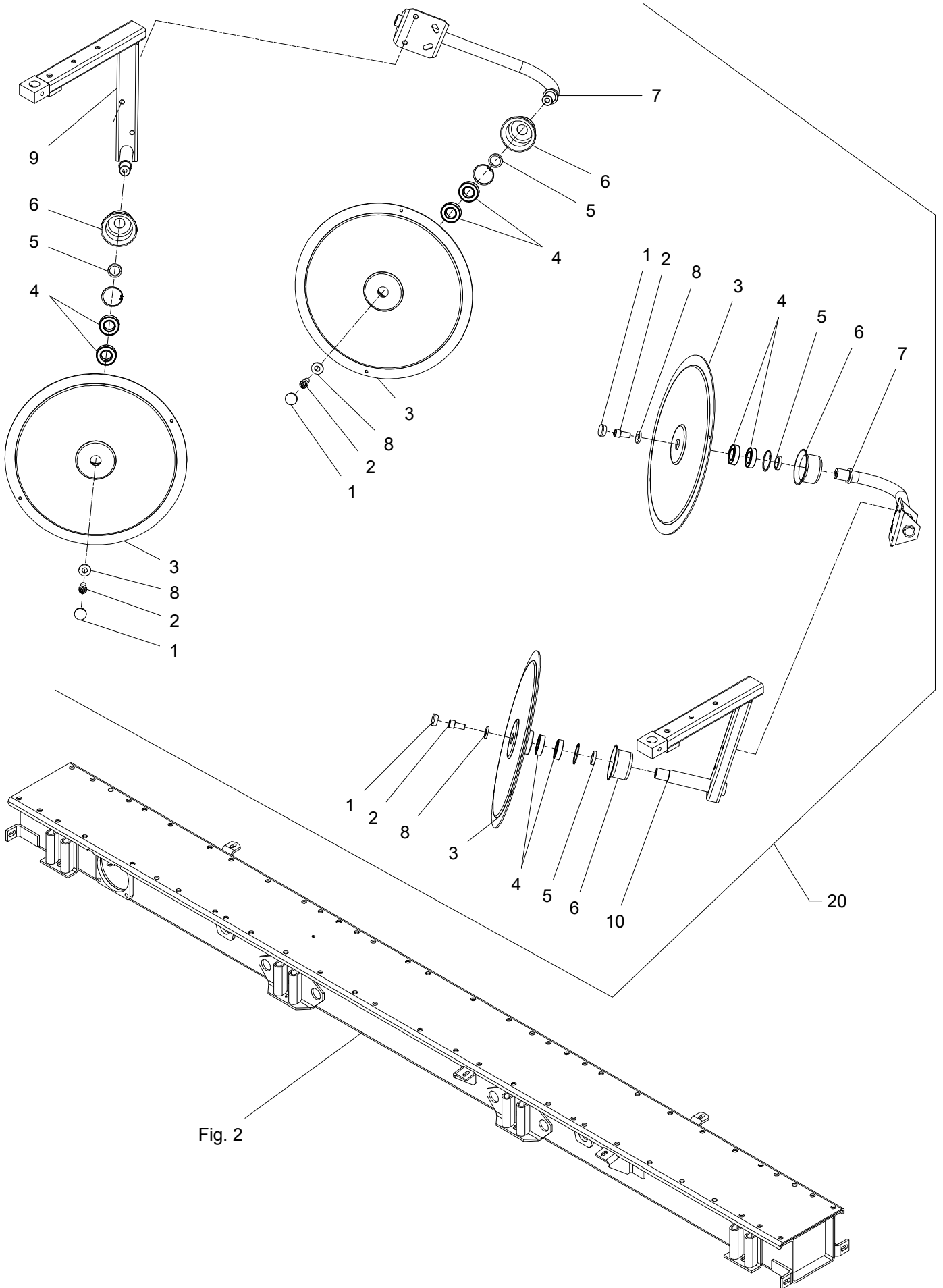
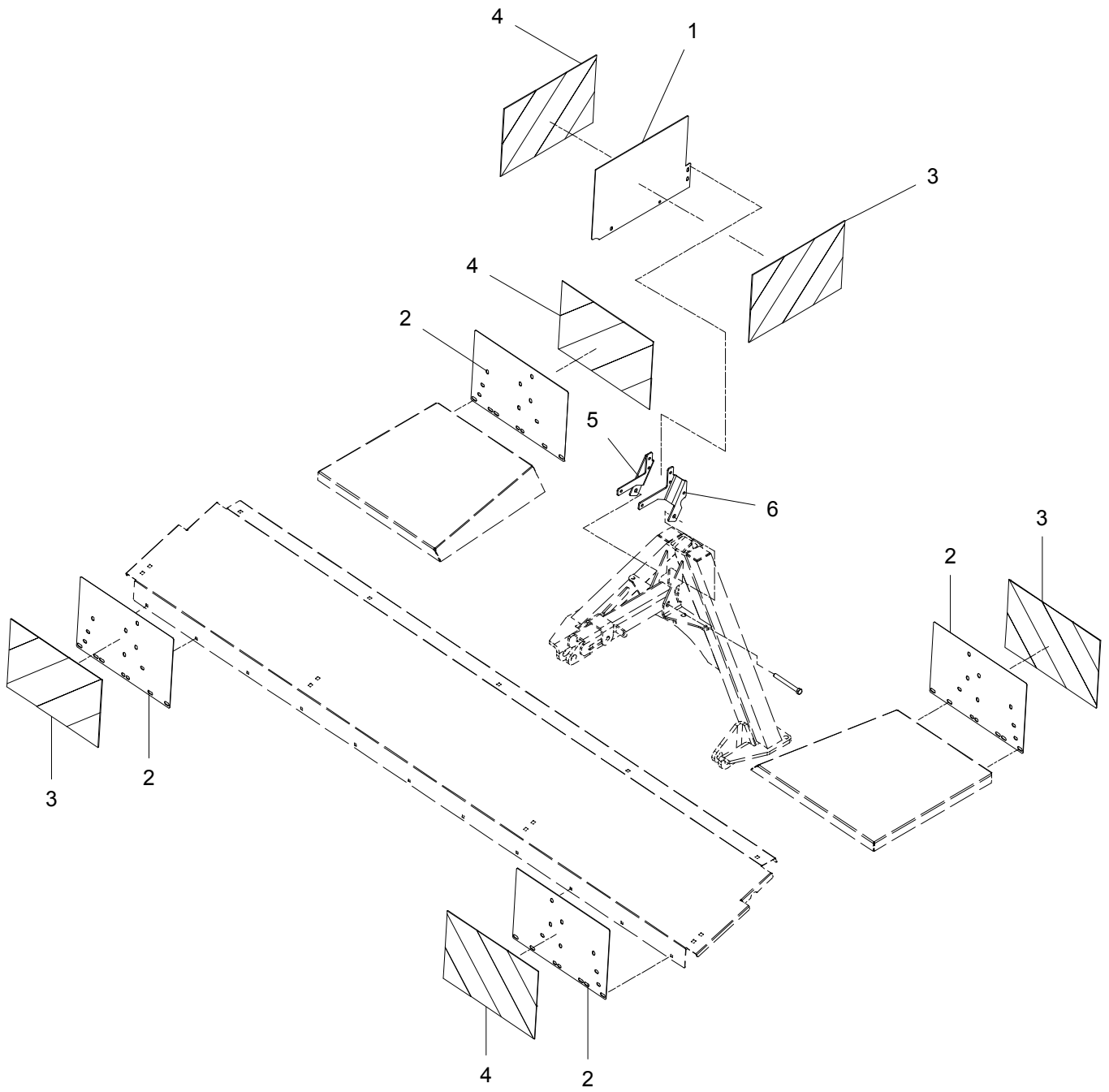


Fig. 2

CM-0022/3	CM 305 F	Figure No	080	>=B028340172204	Hertil, Dazu
Position No	Spare Part No	Qty	Beskrivelse	Designation	To this, A ceci Acc Part No Qty
001	813278-265X	1	NAV, INDRE NABE, INNERE	HUB, INNER	811241-9505 1 811241-9507 1 811241-9509 2 811241-9925 1 811255-4202 1
002	812278-264X	1	NAV YDRE NABE, ÅUSSERE	HUB, EXTERIOR	
003	813278-270X	2	HOLDEFJEDER HALTEFEDER	SUPPORT SPRING	811213-2126 1 811241-1202 1
004	812278-014X	3	TÆTNING DICHTUNG	SEAL	
005	812278-276X	3	BESLAG BESCHLAG	FITTINGS	
006	813278-277X	1	JUSTERINGSVÆRKTØJ JUSTIERUNGS WERKZEUG	ADJUSTMENT TOOL	
007	812278-280X	1	HÅNDTAG HANDGRIFF	HANDLE	

Fig. 81

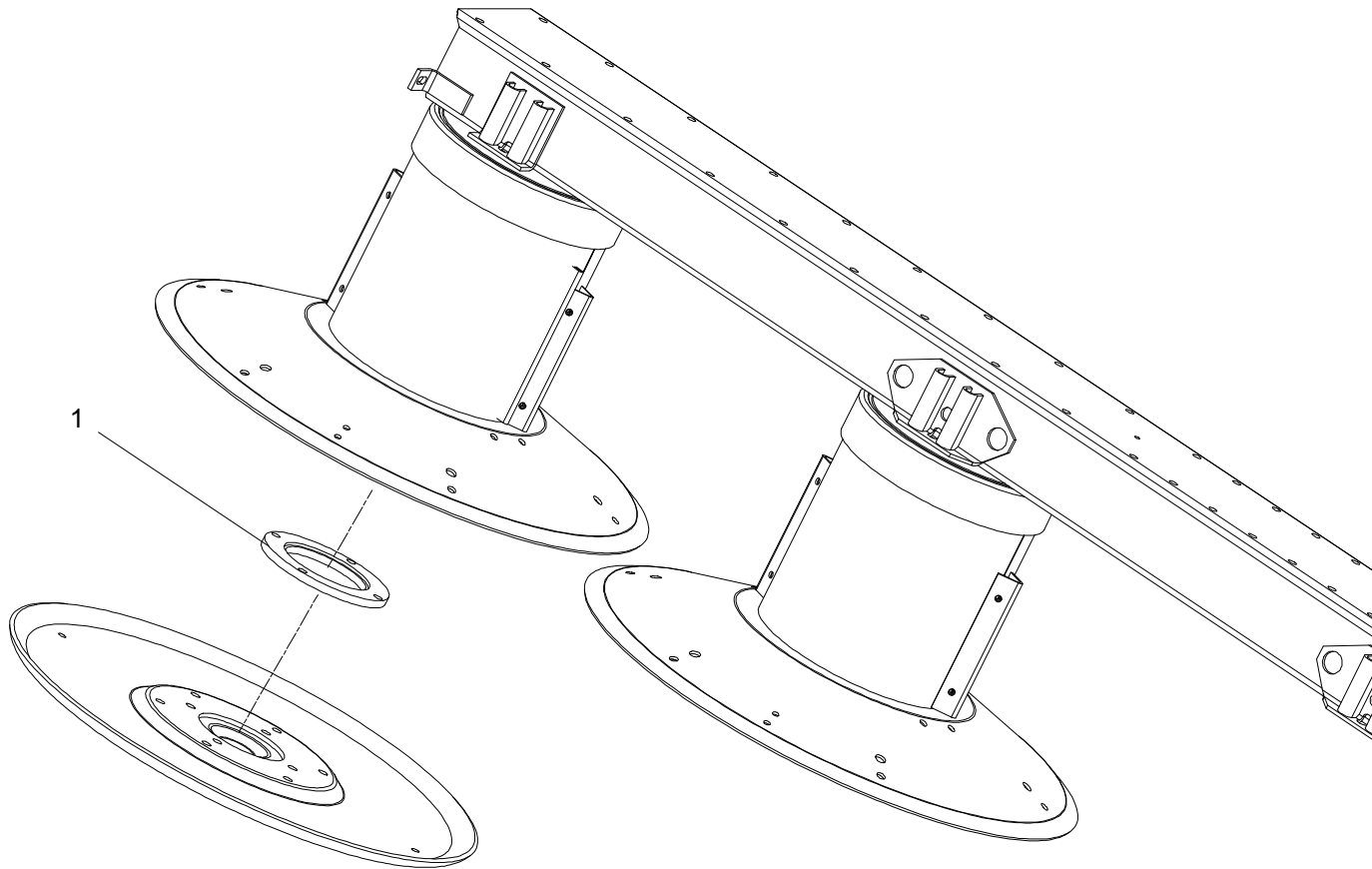
# Tilbehør - Zubehör - Accessories



CM-0022/3	CM 305 F	Figure No	081	>=B028340172204	Hertil, Dazu	To this, A ceci
Position No	Spare Part No	Qty	Beskrivelse	Designation	Acc Part No	Qty
000	814080-6004	1	TRAFIKPAKKE VERKEHRKIT	TRAFFIC KIT		
001	812088-829X	1	PLADE TIL ADVARSELSTAVLE WARNTAFEL	PLATE	811213-2224	5
					811220-2321	5
					811241-1202	10
002	812211-205X	4	HOLDER HALTER	SUPPORT		
003	81PR80-6605	3	SELVKLEBENDE ADVARSELSFOLIE SELBSTKLEBENDE WARNFOLIE	SELF-ADHESIVE WARNING FOIL		
004	81PR80-6606	3	SELVKLEBENDE ADVARSELSFOLIE SELBSTKLEBENDE WARNFOLIE	SELF-ADHESIVE WARNING FOIL		
005	812088-273X	1	BESLAG HALTER	BRACKET		
006	812088-274X	1	BESLAG HALTER	BRACKET		

Fig. 82

# Tilbehør - Zubehör - Accessories



Position No	Spare Part No	Qty	Beskrivelse	Designation	Acc Part No	Qty
000	814270-1113	1	SPACER SET 10MM SPACER SET 10MM	SPACER SET 10MM		
001	812278-282X	4	AFSTANDSSKIVE AUSGLEICHSCHEIBE	SPACER		



Kongskilde Agriculture

[www.kongskilde.com](http://www.kongskilde.com)

 **KONGSKILDE**  
Moving agriculture ahead