

ES 1060



Reservedelsliste
Spare parts list
Ersatzteilliste
Liste de pièce de rechange

X03

Valid from: | Gültig ab:
Valable á partir de: | Gyldig fra:
01. 05. 2014

Serial No.: | Maschinen Nr.:
No. de serie: | Fabrikationsnr.:
**3020101801 /
B030240171064**

 **KONGSKILDE**

Bestiller De reservedele så opgiv venligst maskinens fabrikationsnummer og eventuelt købsår. Det sparer Dem tid, penge og ærgrelser og os unødigt besvær.
De kan notere nummeret på Deres maskine her:

Nr..... Leveret den / 20.....
så har De det ved hånden, når De eventuelt skal bestille reservedele.
Fabrikationsnummeret findes indhugget i rammen, som vist på figuren.

Bei Ersatzteilbestellungen ist die Fabrikationsnummer Ihrer Maschine unbedingt anzugeben.
Das erspart Ihnen Zeit, Geld und Ärger und erleichtert uns die Abfertigung.
Tragen Sie die Nummer Ihrer Maschine bitte hier ein:

Nr..... Geliefert am / 20.....
dann haben Sie bei Ersatzteilbestellungen immer die Nummer bei der Hand.
Die Fabrikationsnummer ist im Rahmen eingeschlagen, siehe Figur.

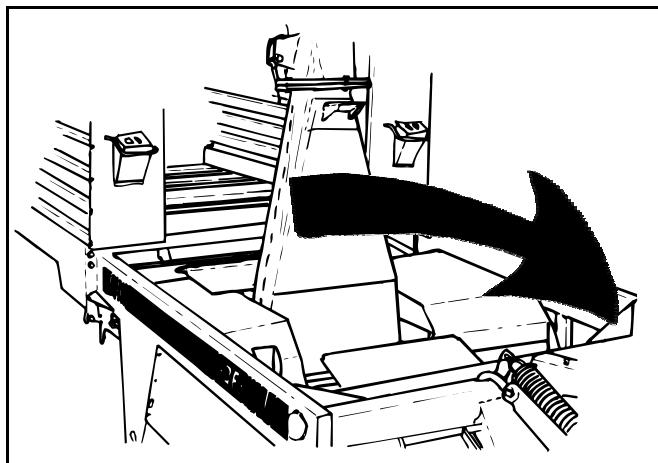
Always state the serial number and if possible the year of the machine when ordering spare parts whereby you save time and money and facilitates matters for us.
Please enter the number of your machine here:

No..... Delivered on the / 20.....
Appropriate when ordering parts.
The serial number is located as shown on the figure.

Lorsque vous commandez des pièces détachées, indiquez toujours le numéro de série de votre machine et si possible son année de fabrication. Vous éviterez des pertes de temps et vous nous faciliterez le travail.
Prière de noter ici le numéro de série de votre machine:

Numéro..... Livrée le / 20.....

Ceci vous sera utile lorsque vous commanderez des pièces.
Le numéro de série est gravé dans le cadre comme indiqué sur la figure.



SPARE PARTS BOOK ERSATZTEILKATALOG CATALOGUE DE PIÈCES RESERVEDELSKATALOG

The book is divided into 5 passages:

1. Description of the spare part book.
2. Number key for assembly parts.
3. Number key showing on which figures the spare part numbers can be found.
4. Figure key showing on which figures the parts can be found.
5. Spare parts list.

Der Katalog ist in 5 Abschnitte eingeteilt:

1. Beschreibung des Ersatzteilkataloges.
2. Nummernschlüssel für Montagezubehör.
3. Nummernschlüssel mit Angabe der jeweiligen Ersatzteilnummer.
4. Figurliste mit Angabe, auf welche Figuren die Teile zu finden sind.
5. Ersatzteilliste.

Le catalogue est divisé en 5 sections:

1. Description du catalogue de pièces.
2. Liste de pièces de montage.
3. Numéros des pièces de rechange indiquant le numéro de figure.
4. Liste des figures indiquant sur quelle figure se trouvent les pièces.
5. Liste de pièces de rechange.

Kataloget er opdelt i 5 afsnit:

1. Beskrivelse af reservedelskataloget.
2. Nummernøgle for monteringsdele.
3. Nummernøgle - viser på hvilke figurer reservedelsnumrene findes.
4. Figurnøgle - viser på hvilke figurer delene findes.
5. Reservedelsliste.

**Description of the spare parts book:
Beschreibung des Ersatzteilkataloges:
Discription du catalogue de pièces:
Beskrivelse af reservedelskataloget:**

The spare parts book is built up as follows:

Fig. 01-29 Standard Fig. 50-59 Hub
Fig. 30-39 Gear Fig. 60-79 Variation of standard (Accessory)
Fig. 40-49 PTO drives Fig. 80- Accessory

Der Ersatzkatalog ist so aufgebaut:

Fig. 01-29 Standard Fig. 50-59 Nabe
Fig. 30-39 Getriebe Fig. 60-79 Variation vom Standard (Zubehör)
Fig. 40-49 Gelenkwellen Fig. 80- Zubehör

Le catalogue de pièces est arrangé comme suit:

Fig. 01-29 Standard Fig. 50-59 Moyeu
Fig. 30-39 Boîtier Fig. 60-79 Variation du standard (Accessoire)
Fig. 40-49 Arbres à cardan Fig. 80- Accessoire

Reservedelskataloget er opbygget således:

Fig. 01-29 Standard Fig. 50-59 Nav
Fig. 30-39 Gear Fig. 60-79 Variation af standard (Tilbehør)
Fig. 40-49 Kraftoverføringsaksler Fig. 80- Tilbehør

Quantity:

States quantity of parts for machine.
In connection with subassemblies:
Quantity for the assembly.

Anzahl:

Anzahl Teile je Maschine.
Bei Untersammlungen:
Anzahl je Sammlung.

Quantité:

Quantité de pièces par machine.
Pour les sous-assemblages: pièces
par assemblage.

Antal:

Antal dele pr. maskine.
Ved undersamlinger: dele pr. samling.

Position No.:

The position No. marked “()”
is not standard.
Is delivered as accessory.

Positionsnummer:

Die Positionsnummer, die mit “()”
gezeichnet ist, ist nicht der Standard.
Wird als Zubehör geliefert.

No de pos.:

Le numéro de position marqué d’un “()”
n’est pas une pièce standard.
Livrée comme accessoire.

Pos. nr.:

Positionsnummer mærket med “()”
er ikke standard.
Leveres som tilbehør

POS.	VARENUMMER	ANTAL	BENÆVNELSE	BEZEICHNUNG	DESIGNATION	HERTIL, DAZU TO THIS, A CECI
33.	1340-9153 T	2	KRYDS KREUTZGARNITUR >=0003219 <=0003448	CENTRE		1341-9187 1
33.1	1350-7005	2	KRYDS KREUTZGARNITUR >=0003219	CENTRE		1350-9052 4 1350-9104 1
34.	1340-0196	1	PROFILAKSEL PROFILGABEL >=0003219 <=0003448	PROFIL FORK		
34.1	1350-8008	1	PROFILAKSEL PROFILGABEL >=0003249	PROFIL FORK		

Article no.:

The article no. marked “T” is not
standard. Is delivered as accessories.
The article no. marked “+”:
Modification is being made.

Warennummer:

Ist eine Warennummer mit “T” ge-
kennzeichnet, wird sie als Zubehör
geliefert.
Eine Warennummer mit “+” ist als
Modifikation unterwegs.

No. D’article:

Le no d’article marqué d’un “T” n’est pas
un article standard. Livré comme
accessoire.
No. d’article marqué de “+”:
Une modification viendra.

Varenr.:

Varennummer mærket med “T” er ikke
standard. Leveres som tilbehør.
Varennummer mærket med “+”:
ændring undervejs.

Designation:

>=0003219 <=0003448
Spare part used for machine from
serial No. 3219 up to No. 3448 both
Nos. included.

Benennung:

>=0003219 <=0003448
Ersatzteil für Maschinen von
Fabrikationsnummer 3219 bis
Nr. 3448.

Désignation:

>=0003219 <=0003448
Pièce de rechange employée sur
machines à partir de no de série 3219
jusq’à et y compris no 3448.

Benævneelse:

>=0003219 <=0003448
Reservedel anvendt på maskine fra og
med fabrikationsnummer 3219 til
og med nr. 3448

To this:

States which and how many mounting
parts (screws, nuts, discs etc.)
are used with the spare part.
See under number key for assembly parts

Dazu:

Angabe von Montierungsteilen
(Schrauben, Muttern, Scheiben usw.)
die zusammen mit dem Ersatzteil
angewendet werden sollen. Siehe
Nummerschlüssel
für Montagezubehör.

Pour ceci:

Indique lesquelles et combien de
pièces de montage (vis, écrous, rondelles
etc.) sont employées avec la pièce de
rechange. Voir dans la liste de numéros
pour pièces de montage.

Hertil:

Angiver hvilke og hvor mange
monteringsdele (skruer, møtrikker, skiver
osv.) der anvendes sammen med reserve-
delen. Se under nummernøgle for
monteringsdele.

VARENUMMER	BENEVNELSE	BEZEICHNUNG	DESIGNATION
1213-1120	STÅLSÆTSKRUE M6-12	ST. SETSCHRAUBE M6-12	STEEL SET SCREW M6-12
1213-1126	STÅLSÆTSKRUE M6-16	ST. SETSCHRAUBE M6-16	STEEL SET SCREW M6-16
1213-2124	STÅLSÆTSKRUE M8-12	ST. SETSCHRAUBE M8-12	STEEL SET SCREW M8-12
1213-2126	STÅLSÆTSKRUE M8-15	ST. SETSCHRAUBE M8-15	STEEL SET SCREW M8-15
1213-2222	STÅLSÆTSKRUE M8-20	ST. SETSCHRAUBE M8-20	STEEL SET SCREW M8-20
1213-2224	STÅLSÆTSKRUE M8-25	ST. SETSCHRAUBE M8-25	STEEL SET SCREW M8-25
1213-2422	STÅLSÆTSKRUE M8-40	ST. SETSCHRAUBE M8-40	STEEL SET SCREW M8-40
1213-2522	STÅLSÆTSKRUE M8-50	ST. SETSCHRAUBE M8-50	STEEL SET SCREW M8-50
1213-3126	STÅLSÆTSKRUE M10-16	ST. SETSCHRAUBE M10-16	STEEL SET SCREW M10-16
1213-3222	STÅLSÆTSKRUE M10-20	ST. SETSCHRAUBE M10-20	STEEL SET SCREW M10-20
1213-3224	STÅLSÆTSKRUE M10-25	ST. SETSCHRAUBE M10-25	STEEL SET SCREW M10-25
1213-3225	STÅLSÆTSKRUE M10-25 KV. 10.9	ST. SETSCHRAUBE M10-25 Q.10.9	STEEL SET SCREW M10-25 Q.10.9
1213-3322	STÅLSÆTSKRUE M10-30	ST. SETSCHRAUBE M10-30	STEEL SET SCREW M10-30
1213-3324	STÅLSÆTSKRUE M10-35	ST. SETSCHRAUBE M10-35	STEEL SET SCREW M10-35
1213-3424	STÅLSÆTSKRUE M10-45	ST. SETSCHRAUBE M10-45	STEEL SET SCREW M10-45
1213-3522	STÅLSÆTSKRUE M10-50	ST. SETSCHRAUBE M10-50	STEEL SET SCREW M10-50
1213-3722	STÅLSÆTSKRUE M10-80	ST. SETSCHRAUBE M10-80	STEEL SET SCREW M10-80
1213-4222	STÅLSÆTSKRUE M12-20	ST. SETSCHRAUBE M12-20	STEEL SET SCREW M12-20
1213-4224	STÅLSÆTSKRUE M12-25	ST. SETSCHRAUBE M12-25	STEEL SET SCREW M12-25
1213-4321	STÅLSÆTSKRUE M12-30	ST. SETSCHRAUBE M12-30	STEEL SET SCREW M12-30
1213-4322	STÅLSÆTSKRUE M12-30	ST. SETSCHRAUBE M12-30	STEEL SET SCREW M12-30
1213-4324	STÅLSÆTSKRUE M12-35	ST. SETSCHRAUBE M12-35	STEEL SET SCREW M12-35
1213-4327	STÅLSÆTSKRUE M12-35 KVAL 10.9	ST. SETSCHRAUBE M12-35 Q 10.9	STEEL SET SCREW M12-35 Q 10.9
1213-4422	STÅLSÆTSKRUE M12-40	ST. SETSCHRAUBE M12-40	STEEL SET SCREW M12-40
1213-4424	STÅLSÆTSKRUE M12-45	ST. SETSCHRAUBE M12-45	STEEL SET SCREW M12-45
1213-4622	STÅLSÆTSKRUE M12-60	ST. SETSCHRAUBE M12-60	STEEL SET SCREW M12-60
1213-4722	STÅLSÆTSKRUE M12-80	ST. SETSCHRAUBE M12-80	STEEL SET SCREW M12-80
1213-5224	STÅLSÆTSKRUE M16-25	ST. SETSCHRAUBE M16-25	STEEL SET SCREW M16-25
1213-5322	STÅLSÆTSKRUE M16-30	ST. SETSCHRAUBE M16-30	STEEL SET SCREW M16-30
1213-5324	STÅLSÆTSKRUE M16-35	ST. SETSCHRAUBE M16-35	STEEL SET SCREW M16-35
1213-5422	STÅLSÆTSKRUE M16-40	ST. SETSCHRAUBE M16-40	STEEL SET SCREW M16-40
1213-5424	STÅLSÆTSKRUE M16-45	ST. SETSCHRAUBE M16-45	STEEL SET SCREW M16-45
1213-5522	STÅLSÆTSKRUE M16-50	ST. SETSCHRAUBE M16-50	STEEL SET SCREW M16-50
1213-5524	STÅLSÆTSKRUE M16-50 KVAL 10,9	ST. SETSCHRAUBE M16-50 Q 10,9	STEEL SET SCREW M16-50 Q 10,9
1213-6425	STÅLSÆTSKRUE M18-45	ST. SETSCHRAUBE M18-45	STEEL SET SCREW M18-45
1214-2122	STÅLSKRUE M8-35	STAHLSECHSKANTSCHRAUBE M8-35	STEEL SCREW M8-35
1214-2222	STÅLSKRUE M8-50	STAHLSECHSKANTSCHRAUBE M8-50	STEEL SCREW M8-50
1214-2224	STÅLSKRUE M8-55	STAHLSECHSKANTSCHRAUBE M8-55	STEEL SCREW M8-55
1214-2320	STÅLSKRUE M8-70	STAHLSECHSKANTSCHRAUBE M8-70	STEEL SCREW M8-70
1214-3120	STÅLSKRUE M10-40	STAHLSECHSKANTSCHRAUBE M10-40	STEEL SCREW M10-40
1214-3122	STÅLSKRUE M10-45	STAHLSECHSKANTSCHRAUBE M10-45	STEEL SCREW M10-45
1214-3224	STÅLSKRUE M10-55	STAHLSECHSKANTSCHRAUBE M10-55	STEEL SCREW M10-55
1214-3226	STÅLSKRUE M10-60	STAHLSECHSKANTSCHRAUBE M10-60	STEEL SCREW M10-60
1214-3228	STÅLSKRUE M10-65 KV.8.8	STAHLSECHSKANTSCHR. M10-65 Q8.8	STEEL SCHREW M10-65 Q 8.8
1214-3326	STÅLSKRUE M10-85	STAHLSECHSKANTSCHRAUBE M10-85	STEEL SCREW M10-85
1214-4126	STÅLSKRUE M12-45	STAHLSECHSKANTSCHRAUBE M12-45	STEEL SCREW M12-45
1214-4324	STÅLSKRUE M12-75	STAHLSECHSKANTSCHRAUBE M12-75	STEEL SCREW M12-75
1214-4326	STÅLSKRUE M12-80	STAHLSECHSKANTSCHRAUBE M12-80	STEEL SCREW M12-80
1214-4422	STÅLSKRUE M12-100	STAHLSECHSKANTSCHRAUBE M12-100	STEEL SCREW M12-100
1214-4425	STÅLSKRUE M12-140 KVAL. 10,9	STAHLSECHSKANTSCHRAUBE M12-140 Q 10,9	STEEL SCREW M12-140 Q 10,9
1214-4426	STÅLSKRUE M12-120	STAHLSECHSKANTSCHRAUBE M12-120	STEEL SCREW M12-120
1214-5224	STÅLSKRUE M16-55	STAHLSECHSKANTSCHRAUBE M16-55	STEEL SCREW M16-55
1214-5321	STÅLSKRUE M16-70	STAHLSECHSKANTSCHRAUBE M16-70	STEEL SCREW M16-70
1214-5324	STÅLSKRUE M16-75	STAHLSECHSKANTSCHRAUBE M16-75	STEEL SCREW M16-75
1214-5420	STÅLSKRUE M18-110	STAHLSECHSKANTSCHRAUBE M18-110	STEEL SCREW M18-110
1214-5422	STÅLSKRUE M16-100	STAHLSECHSKANTSCHRAUBE M16-100	STEEL SCREW M16-100
1214-5424	STÅLSKRUE M16-110	STAHLSECHSKANTSCHRAUBE M16-110	STEEL SCREW M16-110
1214-5626	STÅLSKRUE M16-220	STAHLSECHSKANTSCHRAUBE M16-220	STEEL SCREW M16-220
1214-6322	STÅLSKRUE M20-70	STAHLSECHSKANTSCHRAUBE M20-70	STEEL SCREW M20-70
1215-2222	BREDDESKRUE M8-20	FLACHRUNDSCHRAUBE M8-20	CARRIAGE SCREW M8-20
1215-3222	BREDDESKRUE M10-20 H-3	FLACHRUNDSCHRAUBE M10-20 H-3	CARRIAGE SCREW M10-20 H-3
1215-3226	BREDDESKRUE M10-25 KVAL.8,8	FLACHRUNDSCHRAUBE M10-25 Q 8,8	CARRIAGE SCREW M10-25 Q 8,8
1215-3228	BREDDESKRUE M10-20 KV 8.8	FLACHRUNDSCHRAUBE M10-20 Q 8,8	CARRIAGE SCREW M10-20 Q 8,8
1215-5422	BREDDESKRUE M16-40	FLACHRUNDSCHRAUBE M16-40	CARRIAGE SCREW M16-40
1215-5724	BREDDESKRUE M16-90	FLACHRUNDSCHRAUBE M16-90	CARRIAGE SCREW M16-90
1215-5824	BREDDESKRUE M16-110	FLACHRUNDSCHRAUBE M16-110	CARRIAGE SCREW M16-110
1216-1126	MASKINSKRUE R/H M6-15	ZYLINDERSCHRAUBE M6-15	MACHINE SCREW ROUNDH. M6-15
1216-1226	MASKINSKRUE UH M4-25	SENKSKRAUBE M4-25	MACHINE SCREW C-SUNK M4-25
1219-0234	UNBRACOSKRUE M10-30 MK	INNENSECHSK SCHR M10-30 MK	ALLEN SCREW M10-30 MK
1219-0263	UNBRACOSKRUE M10-20	INNENSECHSKANTSCHRAUBE M10-20	ALLEN SCREW M10-20
1219-0264	UNBRACOSKRUE U/S M16-35	INNENSECHSKANTSCHRAUBE M16-35	ALLEN SCREW M16-35
1219-0274	STÅLSKRUE M8-16	STAHLSECHSKANTSCHRAUBE M8-16	STEEL SCREW M8-16
1219-0286	UNBRACOSKRUE U/S M10-35	INNENSECHSKANTSCHRAUBE M10-35	ALLEN SCREW M10-35
1219-0294	SKRUE CH M5-22	SCHRAUBE CH M5-22	SCREW CH M5-22
1219-0323	UNBRACOSKRUE M10-25 BMTX	INNENSECHSK. SCHR. M10-25	ALLEN SCREW M10-25 BMTX
1219-0333	UNBRACOSKRUE U/S M10-40	INNENSECHSK. M10-40	ALLEN SCREW C-SUNK M10-40
1219-0603	SELVSKÆRENDE SKRUE M8-15 M6-SF	BLECHSCHRAUBE M8-15 M6-SF	SCREW M8-15 M6-SF
1219-0812	UNBRACOSKRUE U/S M10-25	INNENSECHSK. M10-25	ALLEN SCREW C-SUNK M10-25
1219-0813	UNBRACOSKRUE U/S M16-100	INNENSECHSKANTSCHR. M16-100	ALLEN SCREW C-SUNK M16-100
1220-1321	NYLOC MØTRIK M4 DIN 985-8	NYLOC MUTTER M4 DIN 985-8	NYLOC NUT M4 DIN 985-8
1220-1323	NYLOC MØTRIK M6	NYLOC MUTTER M6	NYLOC NUT M6
1220-2122	STÅLMØTRIK M8	STAHLMUTTER M8	STEEL NUT M8

VARENUMMER	BENEVNELSE	BEZEICHNUNG	DESIGNATION
1220-2321	NYLOC MØTRIK M8	NYLOC MUTTER M8	NYLOC NUT M8
1220-2922	MØTRIK M8	MUTTER M8	NUT M8
1220-3122	STÅLMØTRIK M10	STAHLMUTTER M10	STEEL NUT M10
1220-3321	NYLOC MØTRIK M10	NYLOC MUTTER M10	NYLOC NUT M10
1220-3922	MØTRIK M10	MUTTER M10	NUT M10
1220-3924	MØTRIK M10	MUTTER M10	NUT M10
1220-4122	STÅLMØTRIK M12	STAHLMUTTER M12	STEEL NUT M12
1220-4321	NYLOC MØTRIK M12	NYLOC MUTTER M12	NYLOC NUT M12
1220-4322	LÅSEMØTRIK METAL M12	GEGENMUTTER METAL M12	LOCK NUT METAL M12
1220-4924	MØTRIK M12	MUTTER M12	NUT M12
1220-5122	STÅLMØTRIK M16	STAHLMUTTER M16	STEEL NUT M16
1220-5124	STÅLMØTRIK M16 KV10	STAHLMUTTER M16 Q10	STEEL NUT M16 Q10
1220-5222	STÅLMØTRIK M16 H 8M/M	STAHLMUTTER M16 H 8M/M	STEEL NUT M16 H 8M/M
1220-5321	NYLOC MØTRIK M16	NYLOC MUTTER M16	NYLOC NUT M16
1220-5323	LÅSEMØTRIK M16 10.9	STAHLMUTTER M16 10.9	STEEL NUT M16 10.9
1220-6119	STÅLMØTRIK M-18-1,5 10	STAHLMUTTER M18-1,5 10	STEEL NUT M18-1,5 10
1220-6122	STÅLMØTRIK M20	STAHLMUTTER M20	STEEL NUT M20
1220-6125	STÅLMØTRIK M-18 KVAL. 10.9	STAHLMUTTER M18 Q. 10.9	STEEL NUT M18 Q. 10.9
1220-7226	KONTRAMØTRIK M36-4	GEGEN MUTTER M36-4	LOCK NUT M36-4
1220-7724	KRONEMØTRIK M30-2 KVAL. 10	KRONENMUTTER M30-2 Q. 10	CASTELLATED M30-2 Q. 10
1241-1101	SPENDESKIVE 4,3-12-1 GALV.	SCHIEBE 4,3-12-1 GALV.	WASHER 4,3-12-1 GALV.
1241-1202	SPENDESKIVE 8,4-16-1,6	SCHIEBE 8,4-16-1,6	WASHER 8,4-16-1,6
1241-1207	SPENDESKIVE 6,4-12-1,6	SCHIEBE 6,4-12-1,6	WASHER 6,4-12-1,6
1241-1403	SPENDESKIVE 9-16-2,0	SCHIEBE 9-16-2,0	WASHER 9-16-2,0
1241-1502	SPENDESKIVE 8,5-30-3	SCHIEBE 8,5-30-3	WASHER 8,5-30-3
1241-2202	SPENDESKIVE 12-18-1,5	SCHIEBE 12-18-1,5	WASHER 12-15-1.5
1241-2308	SPENDESKIVE 11,5-23-1,5	SCHIEBE 11,5-23-1,5	WASHER 11,5-23-1,5
1241-2402	SPENDESKIVE 10,5-20-2,0	SCHIEBE 10,5-20-2,0	WASHER 10,5-20-2,0
1241-2404	SPENDESKIVE 10-36-2	SCHIEBE 10-36-2	WASHER 10-36-2
1241-2502	SPENDESKIVE 10,5-22-3	SCHIEBE 10,5-22-3	WASHER 10,5-22-3
1241-2602	SPENDESKIVE 10-22-4,5	SCHIEBE 10-22-4,5	WASHER 10-22-4,5
1241-3403	SPENDESKIVE 13-25-2,5	SCHIEBE 13-25-2,5	WASHER 13-25-2,5
1241-3502	SPENDESKIVE 13-42-3	SCHIEBE 13-42-3	WASHER 13-42-3
1241-3702	SPENDESKIVE 13-35-5 HÆRDET	SCHIEBE 13-35-5GEHAERTET	WASHER 13-35-5HARDENED
1241-4403	SPENDESKIVE 17,5-35-2	SCHIEBE 17,5-35-2	WASHER 17,5-35-2
1241-4502	SPENDESKIVE 17-30-3 STÅL	SCHIEBE 17-30-3 STAHL	WASHER 17-30-3 STEEL
1241-4503	SPENDESKIVE 17,5-35-3	SCHIEBE 17,5-35-3	WASHER 17,5-35-3
1241-4601	SPENDESKIVE 17,5-42-4	SCHIEBE 17,5-42-4	WASHER 17,5-42-4
1241-5301	SPENDESKIVE 20,2-34-1,5	SCHIEBE 20,2-34-1,5	WASHER 20,2-34-1,5
1241-5503	SPENDESKIVE 21,0-42-3,5	SCHIEBE 21,0-42-3,5	WASHER 21.0-42-3.5
1241-7401	SPENDESKIVE 34,5-45-2,5	SCHIEBE 34,5-45-2,5	WASHER 34,5-45-2,5
1241-7601	SPENDESKIVE 30-56-4	SCHIEBE 30-56-4	WASHER 30-56-4
1241-8202	SPENDESKIVE 36-52-1,5	SCHIEBE 36-52-1,5	WASHER 36-52-1,5
1241-8402	STØTTESKIVE 35-45-2,5	STUETZSCHEIBE 35-45-2,5	SUPPORT WASHER 35-45-2,5
1241-9201	SPENDESKIVE 51,5-65-1,00	SCHIEBE 51,5-65-1,00	WASHER 51,5-65-1,00
1241-9502	STØTTESKIVE 56-78-3,0	STUETZSCHEIBE 56-78-3,0	SUPPORT WASHER 56-78-3,0
1241-9981	SPECIALSKIVE	SONDERSCHEIBE	SPECIAL WASHER
1241-9983	SPECIALSKIVE	SONDERSCHEIBE	SPECIAL WASHER
1242-1221	FJEDERSKIVE M6	FEDERSCHEIBE M6	SPRING WASHER M6
1242-1222	FJEDERSKIVE M5	FEDERSCHEIBE M5	SPRING WASHER M5
1242-2621	TANDSKIVE A 8,2	ZAHNRADSCHIEBE A 8,2	TOOTHED DISK A 8,2
1242-3221	FJEDERSKIVE M10	FEDERSCHEIBE M10	SPRING WASHER M10
1242-3621	TANDSKIVE M10 UDVENDIG	ZAHNSCHIEBE M10 AUSSEN	SPROCKET WASHER M10 OUTER
1242-4421	TANDSKIVE M12 INDVENDIG	ZAHNSCHIEBE M12 INNEN	SPROCKET WASHER M12 INNER
1242-5421	TANDSKIVE M16 INDVENDIG	ZAHNSCHIEBE M16 INNEN	SPROCKET WASHER M16 INNER
1251-2401	SPENDESTIFT 4-50	SPANNSTIFT 4-50	SPECIAL PIN 4-50
1251-2601	SPENDESTIFT 4-70	SPANNSTIFT 4-70	SPECIAL PIN 4-70
1251-3301	SPENDESTIFT 5-40	SPANNSTIFT 5-40	SPECIAL PIN 5-40
1251-3501	SPENDESTIFT 5-60	SPANNSTIFT 5-60	SPECIAL PIN 5-60
1251-4103	SPENDESTIFT 6-24	SPANNSTIFT 6-24	SPECIAL PIN 6-24
1251-4302	SPENDESTIFT 6-45	SPANNSTIFT 6-45	SPECIAL PIN 6-45
1251-4501	SPENDESTIFT 6-60	SPANNSTIFT 6-60	SPECIAL PIN 6-60
1251-5203	SPENDESTIFT 8-30	SPANNSTIFT 8-30	SPECIAL PIN 8-30
1251-5401	SPENDESTIFT 7-50	SPANNSTIFT 7-50	SPECIAL PIN 7-50
1251-5402	SPENDESTIFT 7-55	SPANNSTIFT 7-55	SPECIAL PIN 7-55
1251-5404	SPENDESTIFT 8-55	SPANNSTIFT 8-55	SPECIAL PIN 8-55
1251-5503	SPENDESTIFT 8-60	SPANNSTIFT 8-60	SPECIAL PIN 8-60
1251-5601	SPENDESTIFT 7-70	SPANNSTIFT 7-70	SPECIAL PIN 7-70
1251-5603	SPENDESTIFT 8,0-70	SPANNSTIFT 8,0-70	SPECIAL PIN 8,0-70
1251-5805	SPENDESTIFT 8-100	SPANNSTIFT 8-100	SPECIAL PIN 8-100
1251-6302	SPENDESTIFT 10-45	SPANNSTIFT 10-45	SPECIAL PIN 10-45
1251-6501	SPENDESTIFT 10-60	SPANNSTIFT 10-60	SPECIAL PIN 10-60
1251-7401	SPENDESTIFT 12-50	SPANNSTIFT 12-50	SPECIAL PIN 12-50
1251-7402	SPENDESTIFT 12-55	SPANNSTIFT 12-55	SPECIAL PIN 12-55
1251-7503	SPENDESTIFT 13-60	SPANNSTIFT 13-60	SPECIAL PIN 13-60
1251-7601	SPENDESTIFT 12-70	SPANNSTIFT 12-70	SPECIAL PIN 12-70
1252-3101	SPLIT 4-20	SPLINT 4-20	COTTER PIN 4-20
1252-3102	SPLIT 4-25	SPLINT 4-25	COTTER PIN 4-25
1252-4102	SPLIT 5-25	SPLINT 5-25	COTTER PIN 5-25
1252-4201	SPLIT 5-30	SPLINT 5-30	COTTER PIN 5-30
1252-4202	SPLIT 5-35	SPLINT 5-35	COTTER PIN 5-35
1252-4402	SPLIT 5-50	SPLINT 5-50	COTTER PIN 5-50

VARENUMMER	BENÆVNELSE	BEZEICHNUNG	DESIGNATION
1252-5299	SPLIT 6-35	SPLINT 6-35	COTTER PIN 6-35
1252-5402	SPLIT 6,3-60	SPLINT 6,3-60	COTTER PIN 6,3-60
1254-2101	FJEDERSPLIT 4 MM	FEDERSPLINT 4 MM	SPRING PIN 4 MM
1254-2102	FJEDERSPLIT 5 MM	FEDERSPLINT 5 MM	SPRING PIN 5 MM
1254-3201	SIKRINGSSPLIT 8 MM	FEDERSPLINT 8 MM	SECURING PIN 8 MM
1255-2203	LÅSERING 25 MM UDVENDIG	SICHERUNGSRING 25 MM AUSSEN	SNAP RING 25 MM OUTER
1255-3201	LÅSERING 30 MM UDVENDIG	SICHERUNGSRING 30 MM AUSSEN	SNAP RING 30 MM OUTER
1255-3202	LÅSERING 35 MM UDVENDIG	SICHERUNGSRING 35 MM AUSSEN	SNAP RING 35 MM OUTER
1255-4102	LÅSERING 47 MM INDVENDIG	SICHERUNGSRING 47 MM INNEN	SNAP RING 47 MM INNER
1255-5202	LÅSERING 50 MM UDVENDIG	SICHERUNGSRING 50 MM AUSSEN	SNAP RING 50 MM OUTER
1313-1101	SMØRENIPPEL	SCHMIERNIPPEL	GREASE NIPPLE
1313-1501	SMØRENIPPEL	SCHMIERNIPPEL	GREASE NIPPLE
1313-2101	SMØRENIPPEL	SCHMIERNIPPEL	GREASE NIPPLE
1323-9060	TÆTNINGSRING	DICHTUNGSRING	TIGHTENING RING
1338-0106	PASFEDER 12-8-45	FEDERKEIL 12-8-45	FLAT KEY 12-8-45
1338-0117	PASFEDER 14-9-50	FEDERKEIL 14-9-50	FLAT KEY 14-9-50
1339-5501	FILTRING 50-67-4	FILZRING 50-67-4	FELT RING 50-67-4
1340-9153	KRYDS	KREUZGARNITUR	CENTRE CROSS
1363-9044	SAMLELED 3/4	VERBINDUNGSGLIED 3/4	JOINT LINK 3/4
1363-9045	SPLIT OG NITTE	NIETE MIT SPLINT F/KETTENGLIED	COTTER PIN AND RIVET
1363-9046	FORKRØPPET LED 3/4	VERSETZTES KETTENGLIED 3/4	OFFSET CHAIN LINK 3/4
1363-9048	SAMLELED 1G RE 519	SAMMELKETTENGLIED 1G RE 519	JOINT LINK 1G RE 519
1363-9053	SAMLELED 3/4	VERBINDUNGSGLIED 3/4	JOINT LINK 3/4
1363-9054	FORKRØPPET LED 3/4	VERSETZTES KETTENGLIED 3/4	OFFSET CHAIN LINK 3/4
1363-9058	SAMLELED	ZWISCHENGLIED	JOINT LINK
1363-9068	FORKRØPPET KØDELED	VERSETZTES KETTENGLIED	OFFSET CHAIN LINK
1363-9074	SAMLELED	SAMMELKETTENGLIED	JOINT LINK
1363-9075	FORKRØPPET KØDELED 3/4"	VERSETZTES KETTENGLIED 3/4"	OFFSET CHAIN LINK 3/4"
1391-9079	MØTRIK M12 PLASTIK	MÜTTER M12 PLASTIK	NUT M12 PLASTIC
1434-0101	TALLERKENFJEDER 28-10,2-1	TELLERFEDER 28-10,2-1	DISC SPRING 28-10,2-1

VARENUMMER	FIGUR	POS.	VARENUMMER	FIGUR	POS.	VARENUMMER	FIGUR	POS.	VARENUMMER	FIGUR	POS.
1165-0113	3.	35.	1317-0348	12.	56.	1331-9998	10.	7.	1421-6483	4.	36.
1165-0149	1.	24.	1317-0348	12.	57.	1332-5802	30.	12.	1421-6485	10.	15.
1213-3126	2.	33.	1317-0348	12.	58.	1335-4300	10.	28.	1421-6491	8.	3.
1213-3222	30.	6.	1317-0349	12.	61.	1335-5511	60.	17.	1421-7492	5.	20.
1213-3224	30.	1.	1317-0349	12.	62.	1338-0107	8.	26.	1421-7493	5.	26.
1214-5229	3.	42.	1317-0434	12.	47.	1338-0111	4.	2.	1421-7497	6.	22.
1214-5333	3.	42.	1317-0434	12.	48.	1338-0117	3.	47.	1421-7498	6.	19.
1214-5424	7.	41.	1317-0435	12.	66.	1340-7120	1.	19.	1421-7498	60.	27.
1214-5626	7.	30.	1317-0447	12.	44.	1340-7137	1.	17.	1431-5498	1.	35.
1220-7124	4.	20.	1317-0447	12.	45.	1340-7141	4.	28.	1431-7691	4.	16.
1241-7601	1.	9.	1317-0447	12.	46.	1340-9153	3.	29.	1432-1197	10.	22.
1241-8202	9.	2.	1317-0757	12.	29.	1341-9164	8.	8.	1432-2299	60.	18.
1241-8402	4.	27.	1317-0800	12.	65.	1341-9557	8.	11.	1432-4596	5.	37.
1241-9201	1.	42.	1317-0849	12.	49.	1341-9566	8.	9.	1432-5693	6.	16.
1241-9201	3.	52.	1317-0849	12.	50.	1341-9567	8.	14.	1432-5695	5.	2.
1241-9403	9.	9.	1317-0869	12.	51.	1341-9591	8.	12.	1435-0026	10.	6.
1250-3601	5.	3.	1317-0869	12.	52.	1341-9592	8.	13.	1435-0027	10.	4.
1254-2102	9.	3.	1317-0953	12.	78.	1341-9631	8.	10.	1601-0015	40.	12.
1255-1202	10.	36.	1317-0956	12.	77.	1341-9733	3.	30.	1601-0016	40.	13.
1255-3201	3.	22.	1317-0958	12.	73.	1343-0112	2.	24.	2010-187A	5.	13.
1255-3202	9.	24.	1317-0961	12.	81.	1343-0406	2.	14.	2010-394X	12.	16.
1255-4102	9.	19.	1317-0967	12.	76.	1343-0406	5.	40.	2060-230X	11.	14.
1255-4201	9.	11.	1317-1019	12.	70.	1350-0073	1.	41.	2060-281X	9.	26.
1255-4202	3.	16.	1317-1021	12.	79.	1350-0073	40.	0.	2060-694A	5.	6.
1311-1409	12.	33.	1317-1029	60.	43.	1350-1105	40.	61.	2060-790X	3.	37.
1311-1411	12.	85.	1317-1033	12.	31.	1350-1106	40.	97.	2060-938X	4.	9.
1311-2201	30.	20.	1317-1048	12.	31.	1350-2116	40.	2.	2060-938X	6.	8.
1311-2304	12.	17.	1317-1057	12.	76.	1350-2126	40.	66.	2060-938X	7.	43.
1311-2609	12.	39.	1317-3017	5.	14.	1350-2127	40.	75.	2060-938X	9.	16.
1311-2630	12.	83.	1317-3039	11.	28.	1350-7530	40.	98.	2060-985X	11.	24.
1311-8406	12.	22.	1317-3040	4.	13.	1350-7531	40.	99.	2062-197A	60.	37.
1311-8501	12.	15.	1317-3055	1.	3.	1350-8510	40.	22.	2062-250A	7.	44.
1311-8502	12.	13.	1317-5017	12.	53.	1362-1207	16.	1.	2062-250A	9.	17.
1311-8508	12.	64.	1317-5053	12.	55.	1362-4105	1.	37.	2062-251A	8.	15.
1311-8525	12.	34.	1317-9342	1.	6.	1362-4106	1.	37.	2062-266A	3.	40.
1311-8533	12.	36.	1317-9401	60.	44.	1363-0122	16.	5.	2062-374X	5.	5.
1311-8534	12.	80.	1317-9485	12.	75.	1363-0125	16.	6.	2062-389X	3.	10.
1311-8535	12.	35.	1317-9487	12.	86.	1363-0131	16.	9.	2062-392A	3.	39.
1311-8537	12.	82.	1317-9489	12.	74.	1363-0237	16.	7.	2062-416X	4.	41.
1311-8538	12.	18.	1317-9490	12.	72.	1363-0239	16.	3.	2062-422X	3.	25.
1311-8538	12.	84.	1317-9491	12.	71.	1363-0242	16.	2.	2062-423X	3.	34.
1311-8539	12.	30.	1317-9537	11.	36.	1363-0247	16.	4.	2062-442X	9.	1.
1311-8543	12.	25.	1317-9538	4.	40.	1363-0248	16.	3.	2062-447X	3.	13.
1311-8550	12.	20.	1317-9545	12.	11.	1363-0250	16.	8.	2062-449X	3.	9.
1311-8562	12.	23.	1317-9850	5.	15.	1363-0251	16.	10.	2062-450X	3.	8.
1311-8595	12.	38.	1317-9859	1.	6.	1363-0259	11.	8.	2062-455X	3.	12.
1311-8600	12.	12.	1321-1308	7.	39.	1363-0401	16.	11.	2062-463X	3.	11.
1311-8603	12.	14.	1322-1104	7.	38.	1391-0913	60.	16.	2062-533X	8.	1.
1311-8603	12.	34.	1323-2105	7.	32.	1391-0914	60.	5.	2062-593X	3.	5.
1311-8610	12.	24.	1323-9073	7.	37.	1391-0923	60.	7.	2062-594X	3.	4.
1315-9116	30.	251.	1323-9396	7.	33.	1391-0983	12.	5.	2062-644X	6.	2.
1315-9118	30.	10.	1325-9028	7.	35.	1391-0985	60.	41.	2062-644X	9.	7.
1315-9132	30.	4.	1331-2303	60.	34.	1391-9041	60.	45.	2062-647X	4.	29.
1315-9272	30.	24.	1331-3301	4.	11.	1391-9061	60.	9.	2062-647X	8.	16.
1315-9315	30.	8.	1331-3301	6.	10.	1391-9080	12.	3.	2062-668X	7.	29.
1315-9356	30.	14.	1331-3301	7.	45.	1391-9080	60.	42.	2062-671X	4.	19.
1315-9358	30.	3.	1331-3301	9.	18.	1391-9083	12.	9.	2062-672X	2.	15.
1315-9359	30.	7.	1331-3302	7.	34.	1391-9085	12.	8.	2062-672X	5.	39.
1315-9360	30.	9.	1331-3302	60.	4.	1391-9088	12.	10.	2062-677X	8.	21.
1315-9361	30.	253.	1331-3303	1.	32.	1391-9089	12.	6.	2062-718X	3.	28.
1315-9362	30.	252.	1331-3303	5.	30.	1391-9090	12.	7.	2062-753X	7.	15.
1315-9365	30.	15.	1331-3306	4.	4.	1392-0507	6.	17.	2062-754X	7.	36.
1315-9366	30.	16.	1331-3306	5.	19.	1392-0509	60.	20.	2062-929X	9.	25.
1315-9367	30.	17.	1331-3306	9.	22.	1393-0100	2.	38.	2063-059A	10.	23.
1315-9368	30.	18.	1331-3306	60.	36.	1393-0125	2.	40.	2063-065X	10.	24.
1315-9369	30.	19.	1331-3311	3.	23.	1393-0131	2.	27.	2063-066X	10.	25.
1315-9370	30.	22.	1331-4103	9.	28.	1393-0131	2.	28.	2063-089X	60.	6.
1315-9371	30.	21.	1331-4104	3.	17.	1393-0131	11.	32.	2063-152X	60.	39.
1315-9385	30.	13.	1331-4306	9.	10.	1393-0139	12.	27.	2063-153X	60.	40.
1315-9418	30.	2.	1331-4310	1.	21.	1393-0140	12.	28.	2063-196X	4.	5.
1315-9937	30.	5.	1331-4310	3.	48.	1393-0183	6.	27.	2063-216X	10.	34.
1315-9938	30.	11.	1331-7408	6.	14.	1399-0204	8.	33.	2063-546X	5.	16.
1315-9939	30.	23.	1331-7503	4.	37.	1399-0237	2.	4.	2063-553X	8.	28.
1317-0302	12.	26.	1331-7503	6.	18.	1399-0237	11.	31.	2064-096X	3.	43.
1317-0304	12.	63.	1331-7503	8.	4.	1399-0256	1.	38.	2064-133A	3.	45.
1317-0310	12.	54.	1331-7503	10.	16.	1421-2799	3.	15.	2064-133X	3.	45.
1317-0313	12.	40.	1331-7503	60.	26.	1421-4392	5.	29.	2064-134X	3.	44.
1317-0313	12.	41.	1331-9905	5.	21.	1421-4492	4.	38.	2064-135X	3.	14.
1317-0324	12.	42.	1331-9905	60.	30.	1421-4494	5.	22.	2064-174X	7.	40.
1317-0324	12.	43.	1331-9922	60.	31.	1421-4895	5.	34.	2064-186X	9.	21.
1317-0339	12.	59.	1331-9986	60.	3.	1421-5702	3.	19.	2064-191X	7.	27.
1317-0339	12.	60.	1331-9988	10.	38.	1421-5898	5.	18.	2064-193X	7.	4.

Fig. 1

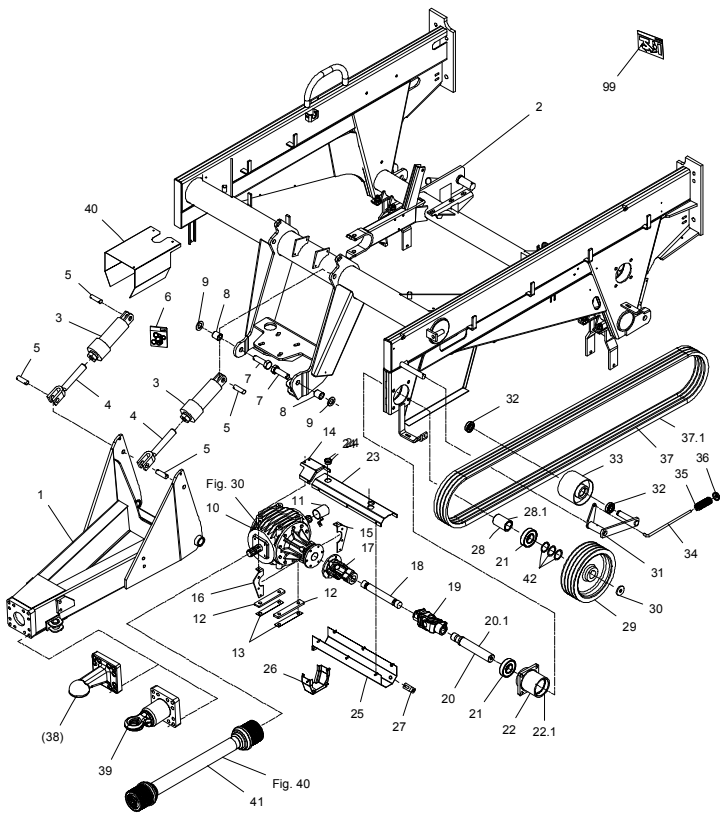


Fig. 2

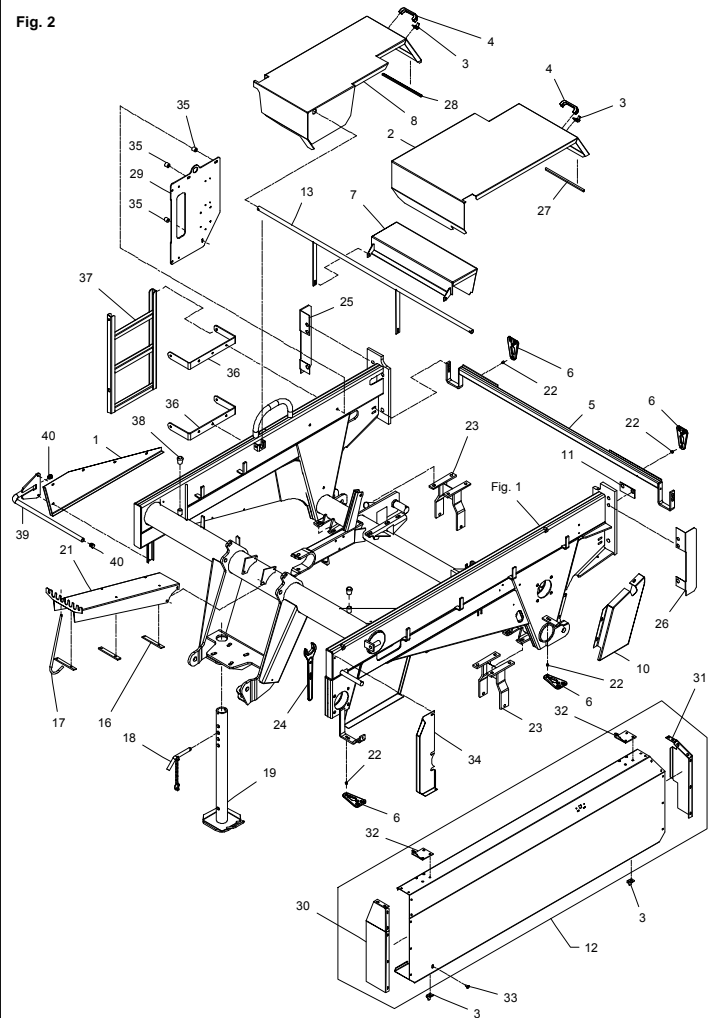


Fig. 3

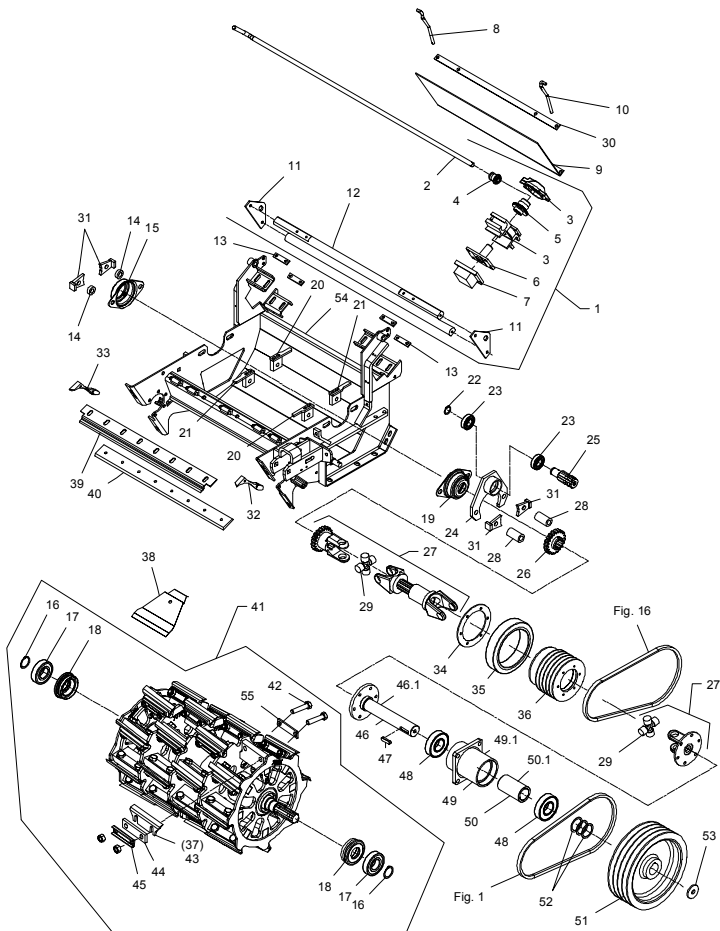


Fig. 4

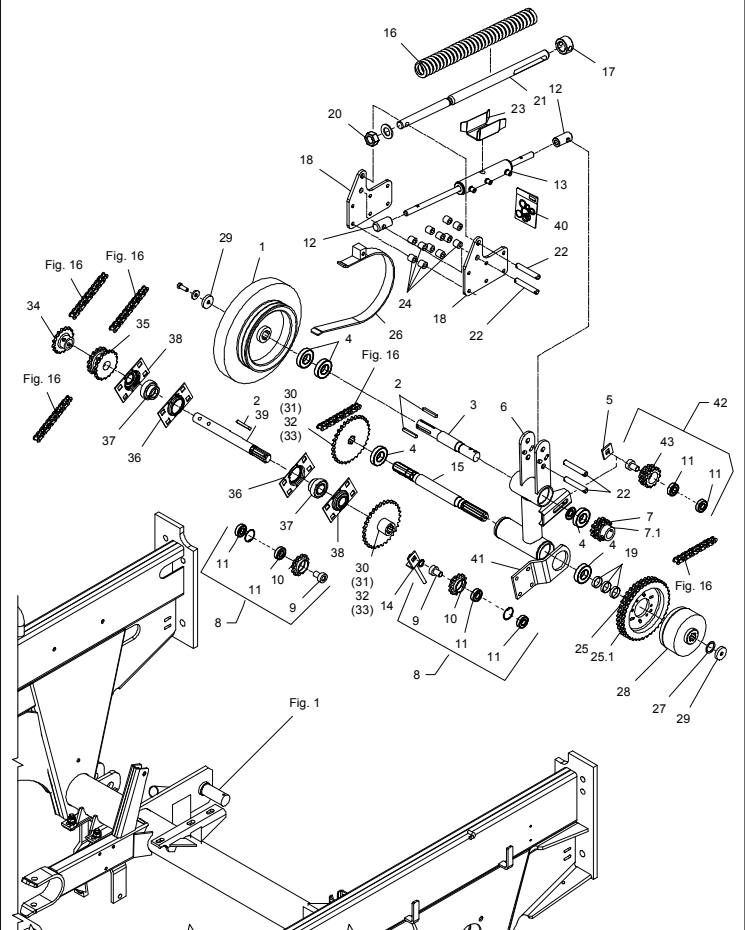


Fig. 5

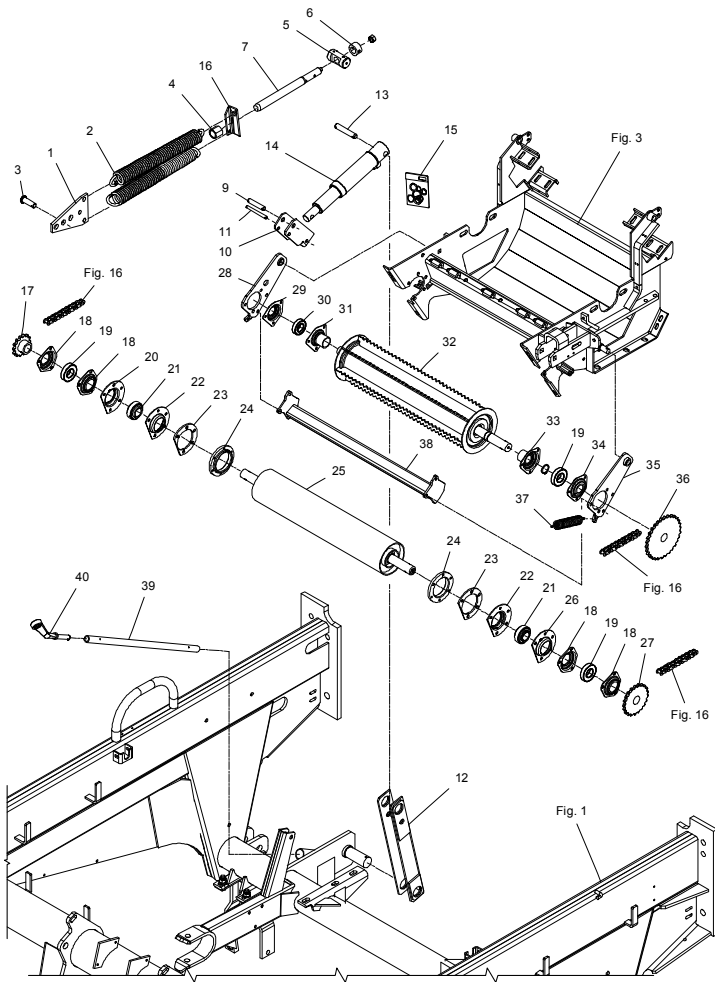


Fig. 6

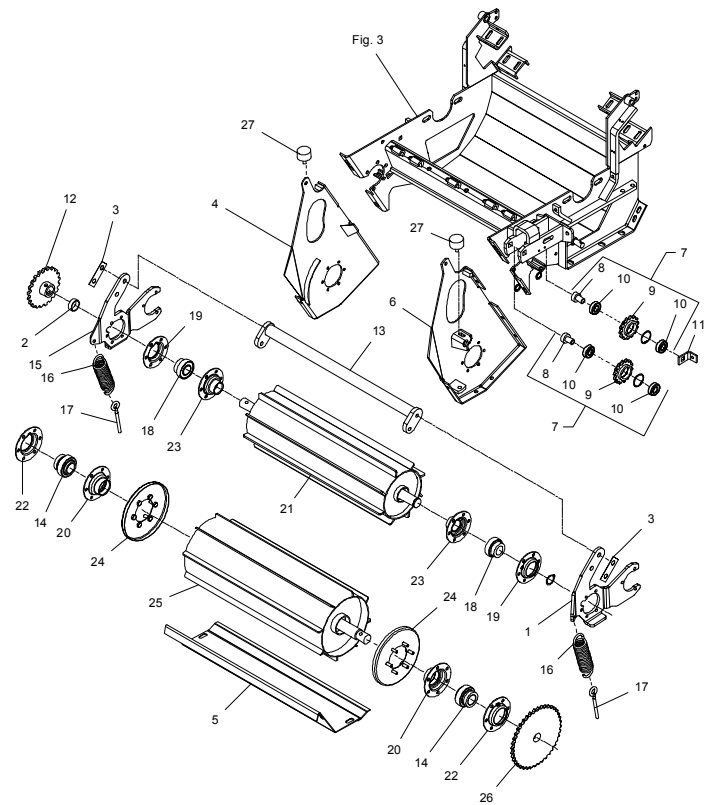


Fig. 7

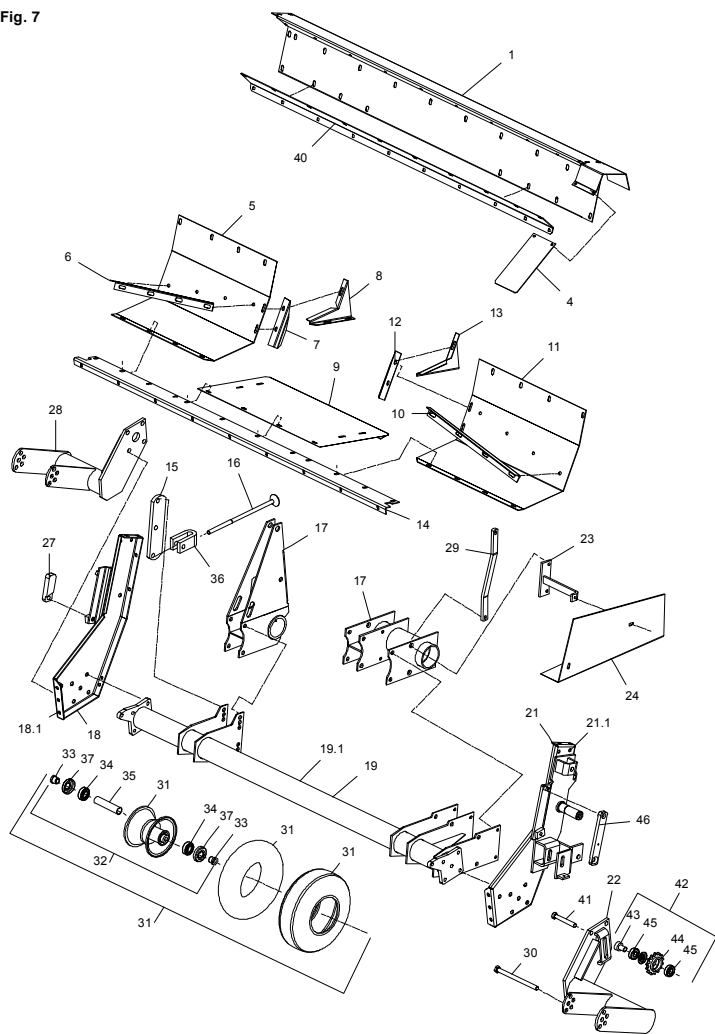


Fig. 8

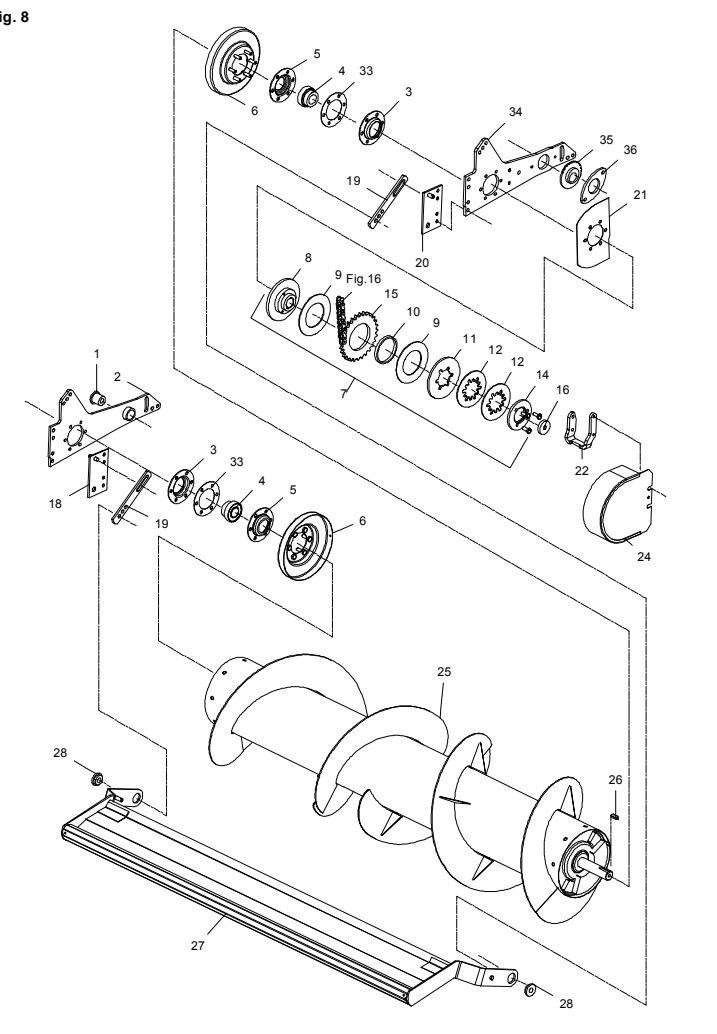


Fig. 9

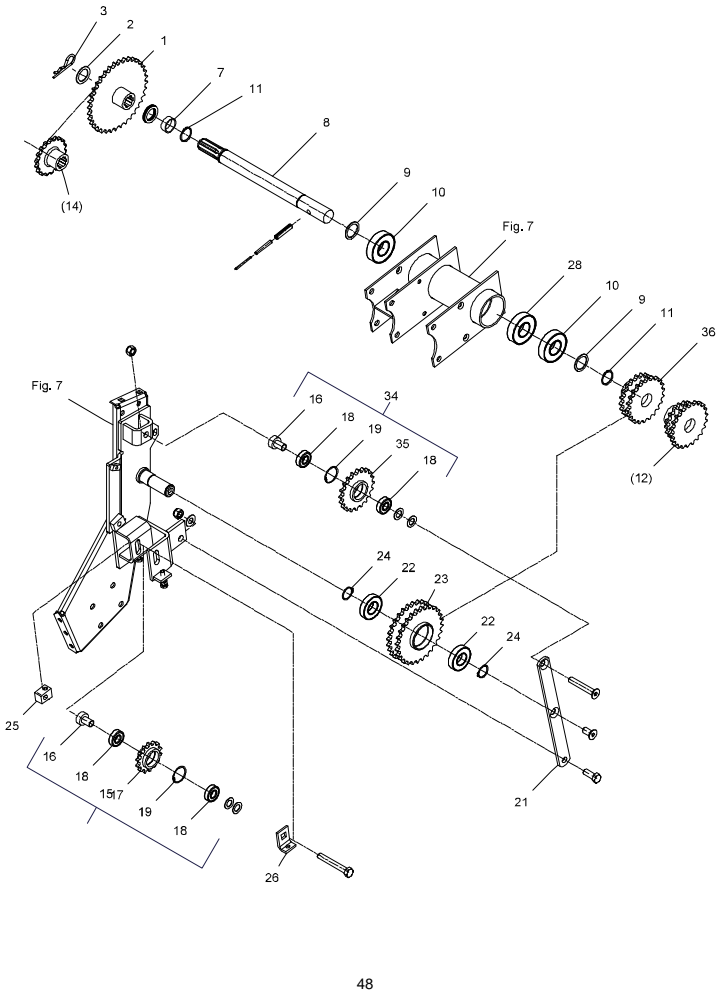


Fig. 10

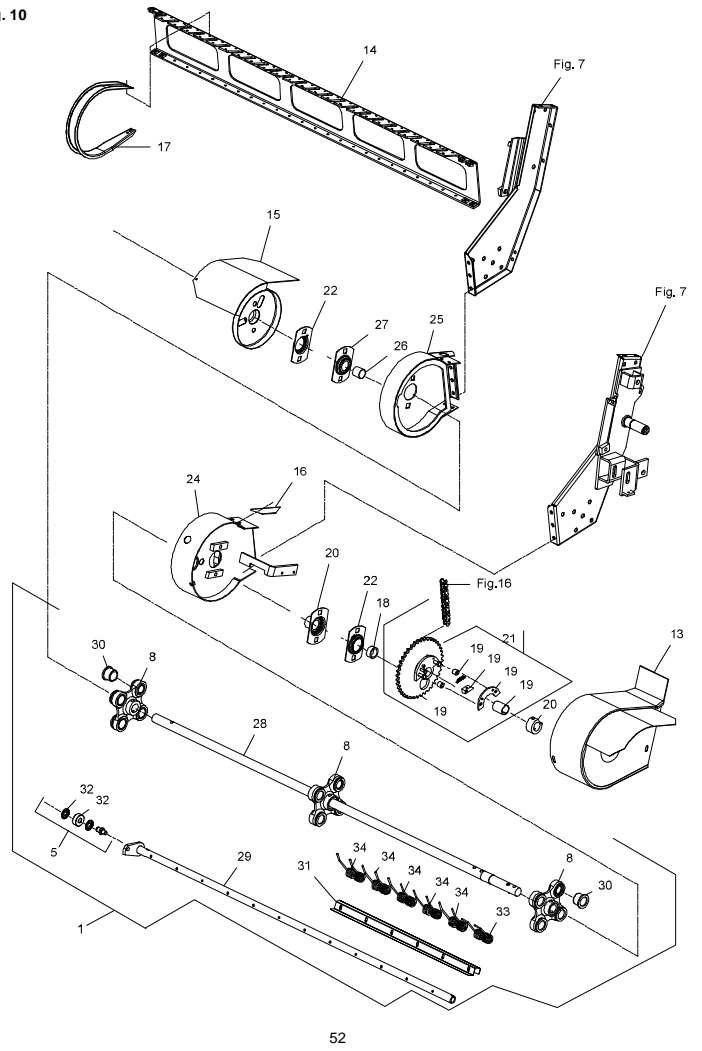


Fig. 11

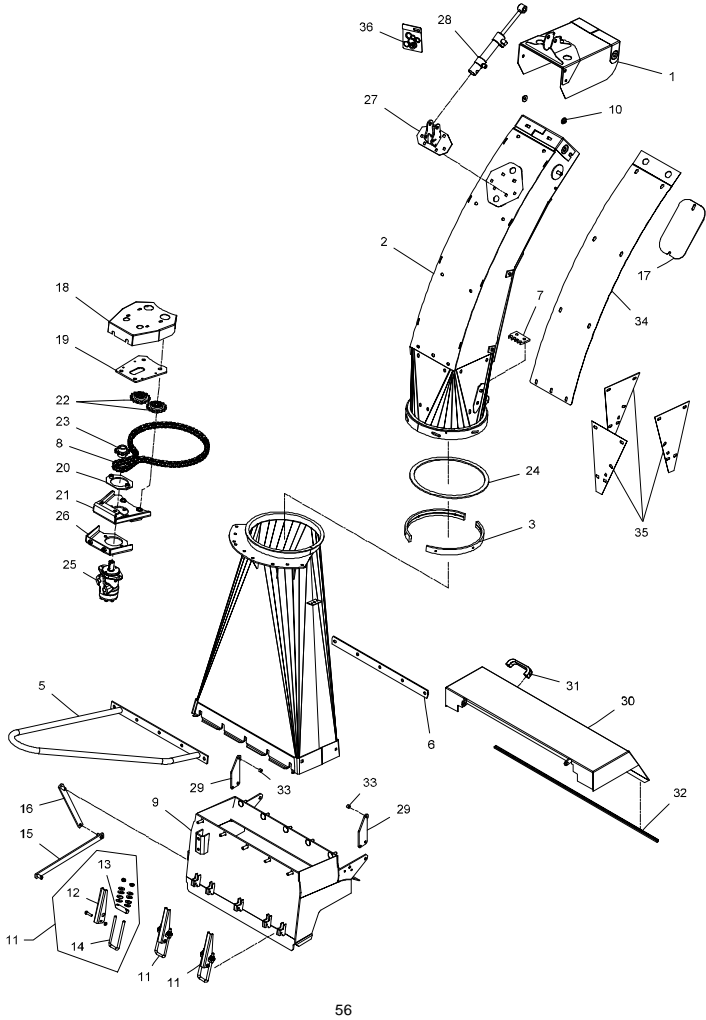


Fig. 12

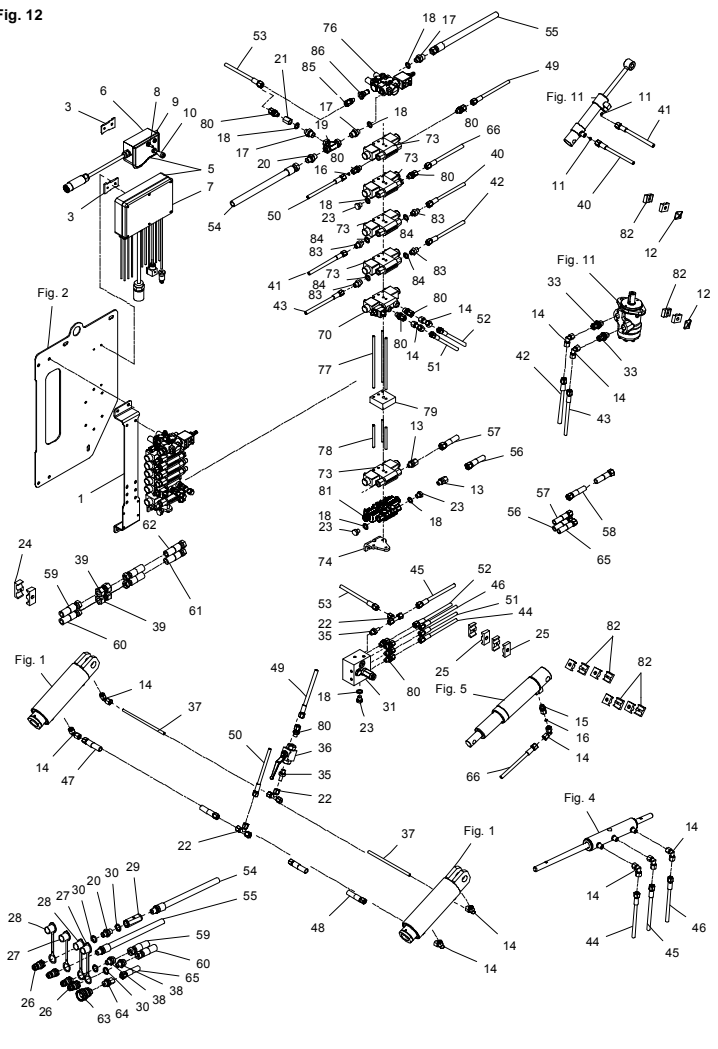


Fig. 16

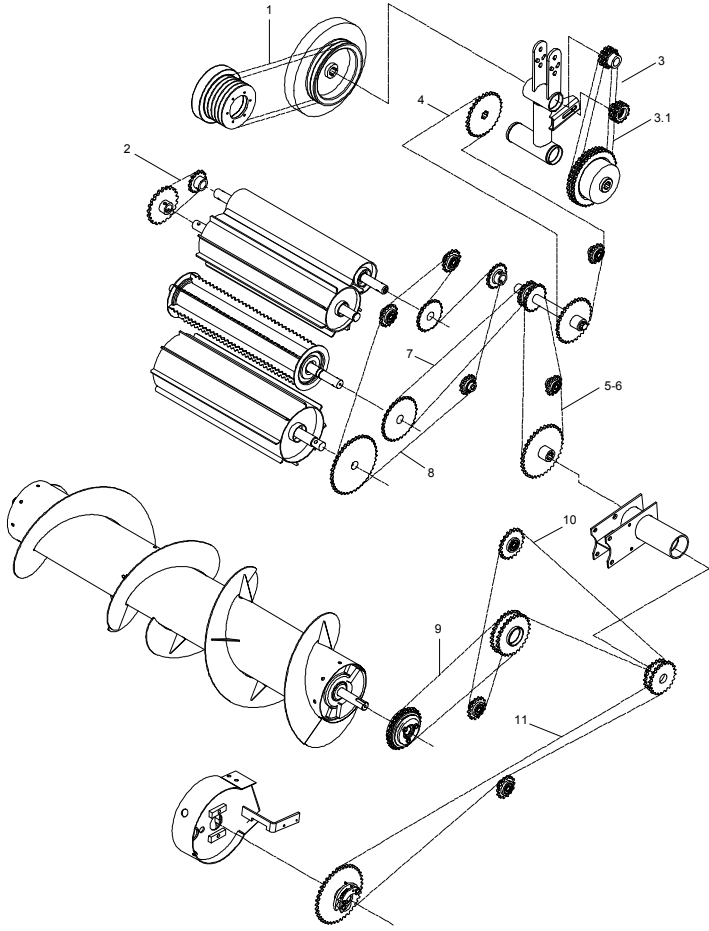


Fig. 30

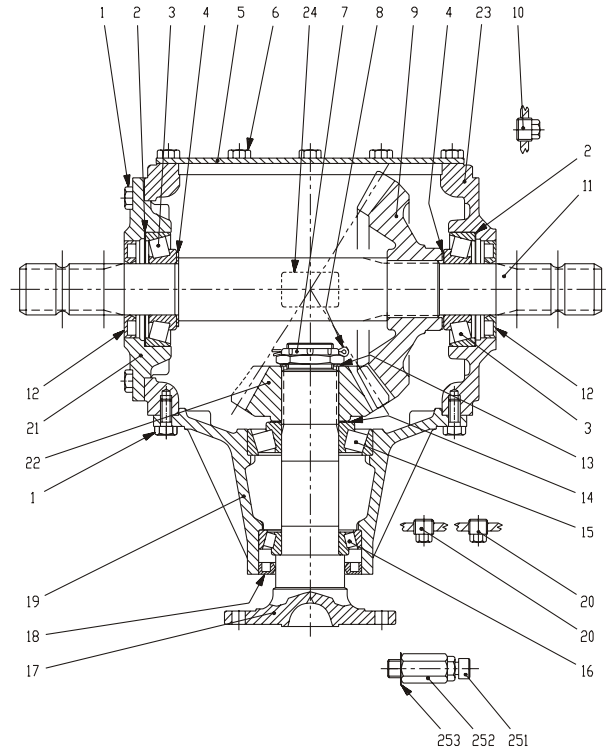


Fig. 40

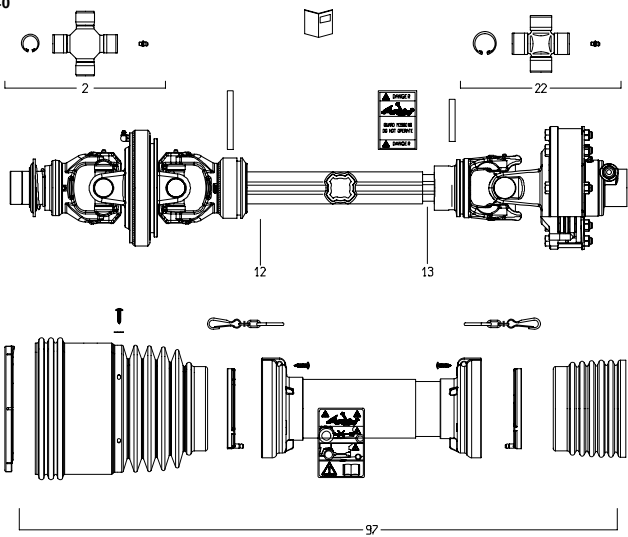


Fig. 60

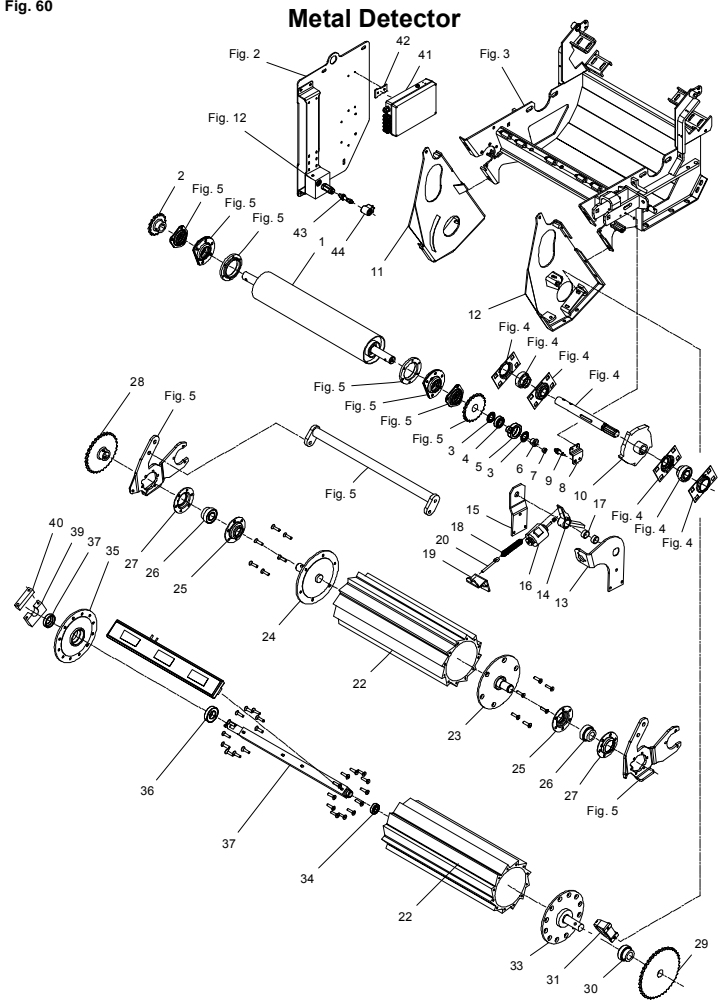
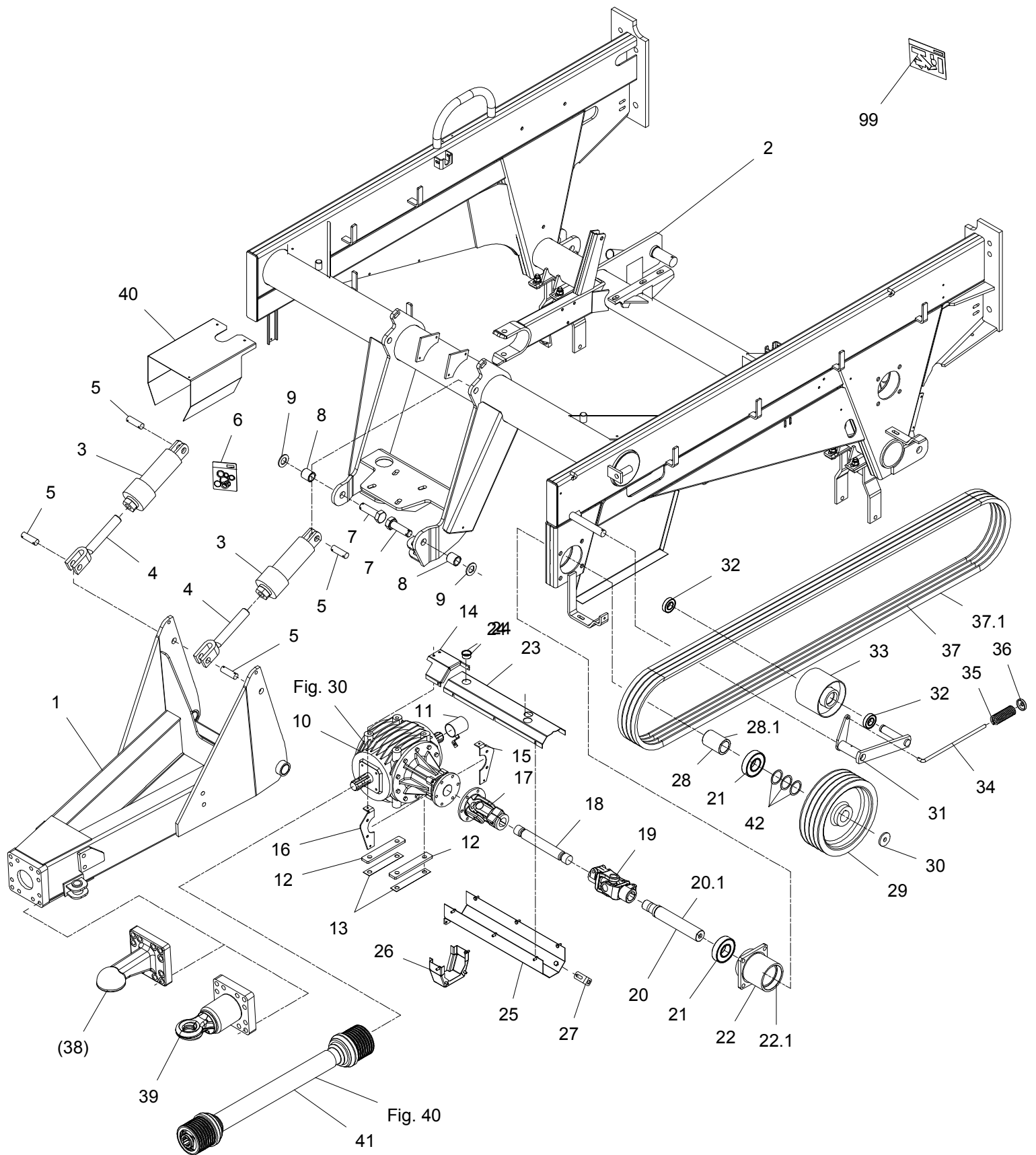
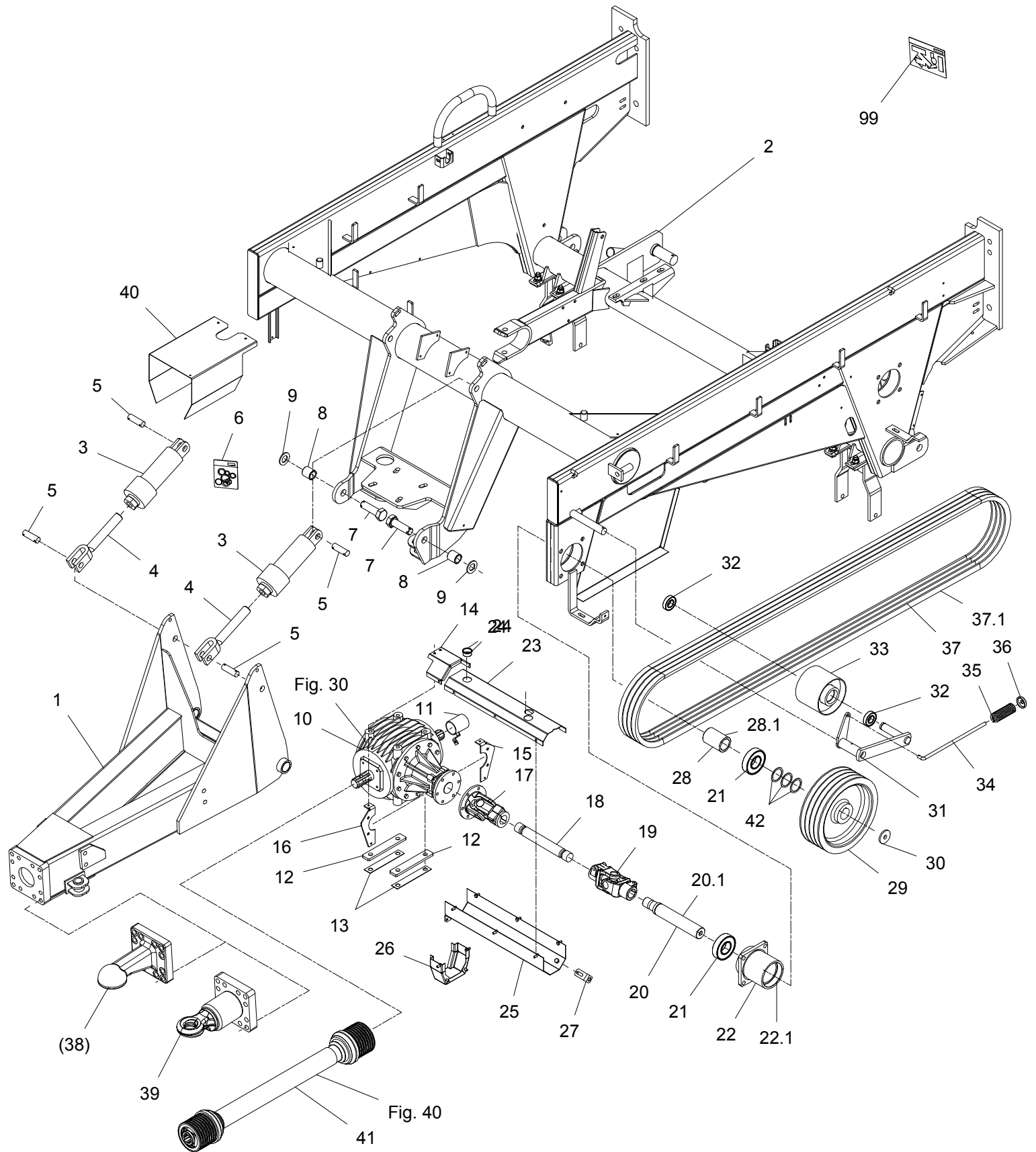


Fig. 1



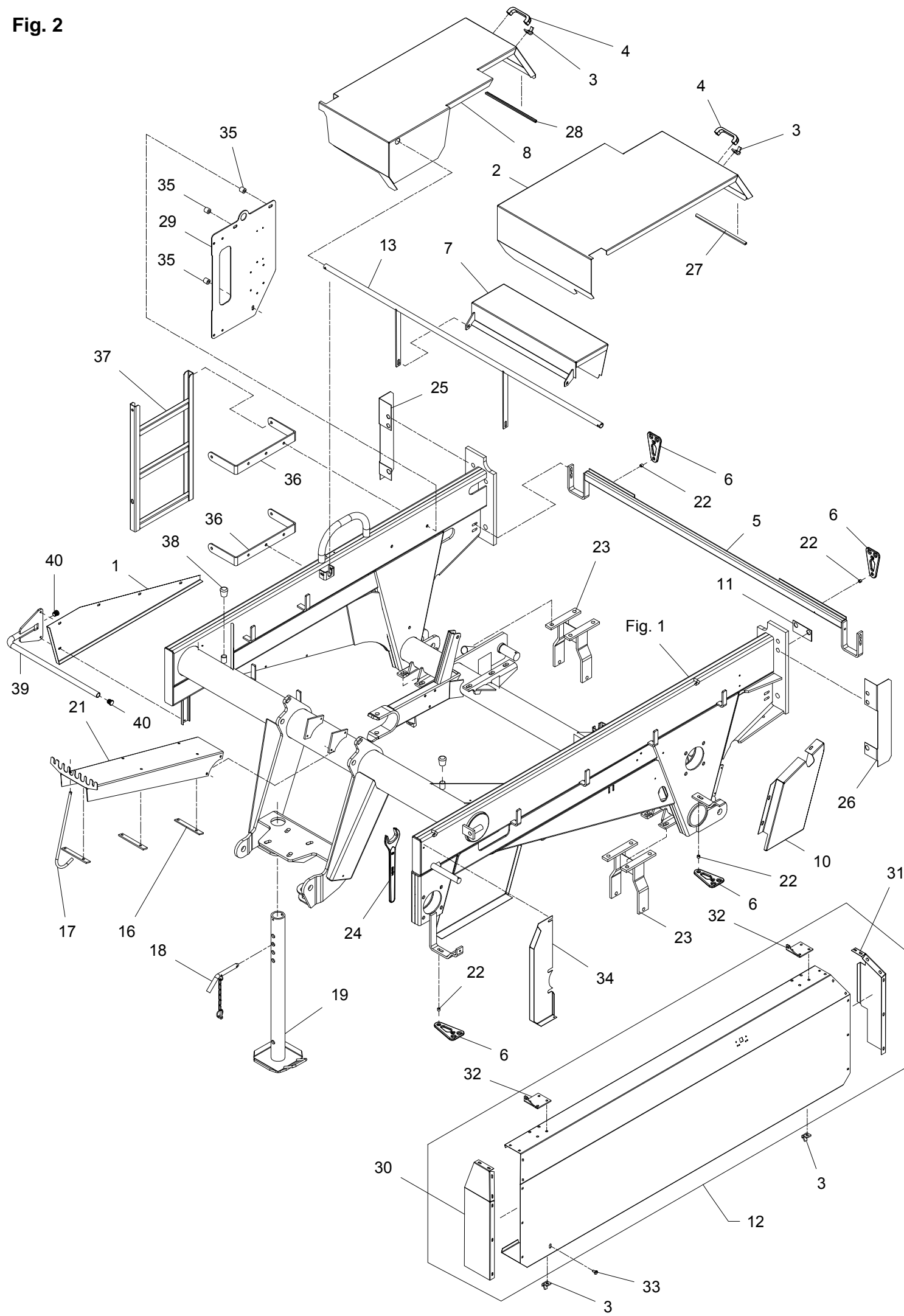
POS.	VARENUMMER	ANTAL	BENEVNELSE	BEZEICHNUNG	DESIGNATION		
1.	3750-501X	1	TREK ZUGVORRICHTUNG		DRAWBAR		
2.	3750-572X	1	TREK RAHMEN		FRAME		
3.	2750-438X	2	CYLINDER, DVS ZYLINDER, DWZ >=3020101801 <=3020101808		CYLINDER, DAC		
3. 1	1317-3055	1	CYLINDER, DVS ZYLINDER, DWZ >=3020101909		CYLINDER, DAC		
4.	3750-775X	2	GEVINDSPINDEL GEWINDESPINDEL		THREADED SCREW	1220-7226	1
5.	2750-778X	4	TAP ZAPFEN		DOWEL	1252-5299	4
6.	1317-9342	1	PAKNINGSSÆT DICHTUNGSSATZ >=3020101801 <=3020101808		SET OF GASKETS		
6. 1	1317-9859	1	PAKNINGSSÆT F. 1317-3055 DICHTUNGSSATZ F. 1317-3055 >=3020101909		SEALKIT F. 1317-3055		
7.	2750-790X	2	STÅLBOLT STAHLSECHSKANTSCHRAUBE		STEEL SCREW	1220-7724 1252-5402	1 1
8.	2750-620X	2	LEJEBØSNING LAGERBUCHSE		BUSH		
9.	1241-7601	2	SPÆNDESKIVE 30-56-4 SCHEIBE 30-56-4		WASHER 30-56-4		
10.	3064-190X	1	GEAR GETRIEBE		GEAR	1213-5424 1241-9983	4 4
11.	3750-385X	1	RØR ROHR		TUBE		
12.	2065-480X	2	SPÆNDESTYKKE SPANNSTUECK		CLAMP		
13.	2065-482X	2	LÅSEBLIK SCHLIESBLECH >=3020101801 <=3020101808		COVER PLATE	1213-5424	2
14.	2750-336X	1	LÅG FOR SKÆRM DECKEL FUER ABSCHIRMUNG		COVER FOR GUARD	1213-2124 1220-2321 1241-1202	2 2 2
15.	2750-335X	1	KONSOL FOR SKÆRM KONSOLE FUER ABSCHIRMUNG		BRACKET FOR GUARD	1213-3126 1241-2502	2 2
16.	2750-334X	1	KONSOL FOR SKÆRM KONSOLE FUER ABSCHIRMUNG		BRACKET FOR GUARD	1213-3126 1241-2502	2 2
17.	1340-7137	1	KARDANLED KREUZGELENK		UNIVERSAL JOINT	1213-3324 1214-4326 1220-3321 1220-4321 1241-9201	6 3 6 3 3
18.	2750-300X	1	AKSEL WELLE		SHAFT		
19.	1340-7120	1	KARDANLED KREUZGELENK		UNIVERSAL JOINT		
20.	2750-980X	1	AKSEL WELLE >=3020101801 <=3020101928		SHAFT		
20. 1	2750-980A	1	AKSEL WELLE >=3020102029		SHAFT		
21.	1331-4310	2	KUGLELEJE 6310 RS1 KUGELLAGER 6310 RS1		BALL BEARING 6310 RS1		

Fig. 1



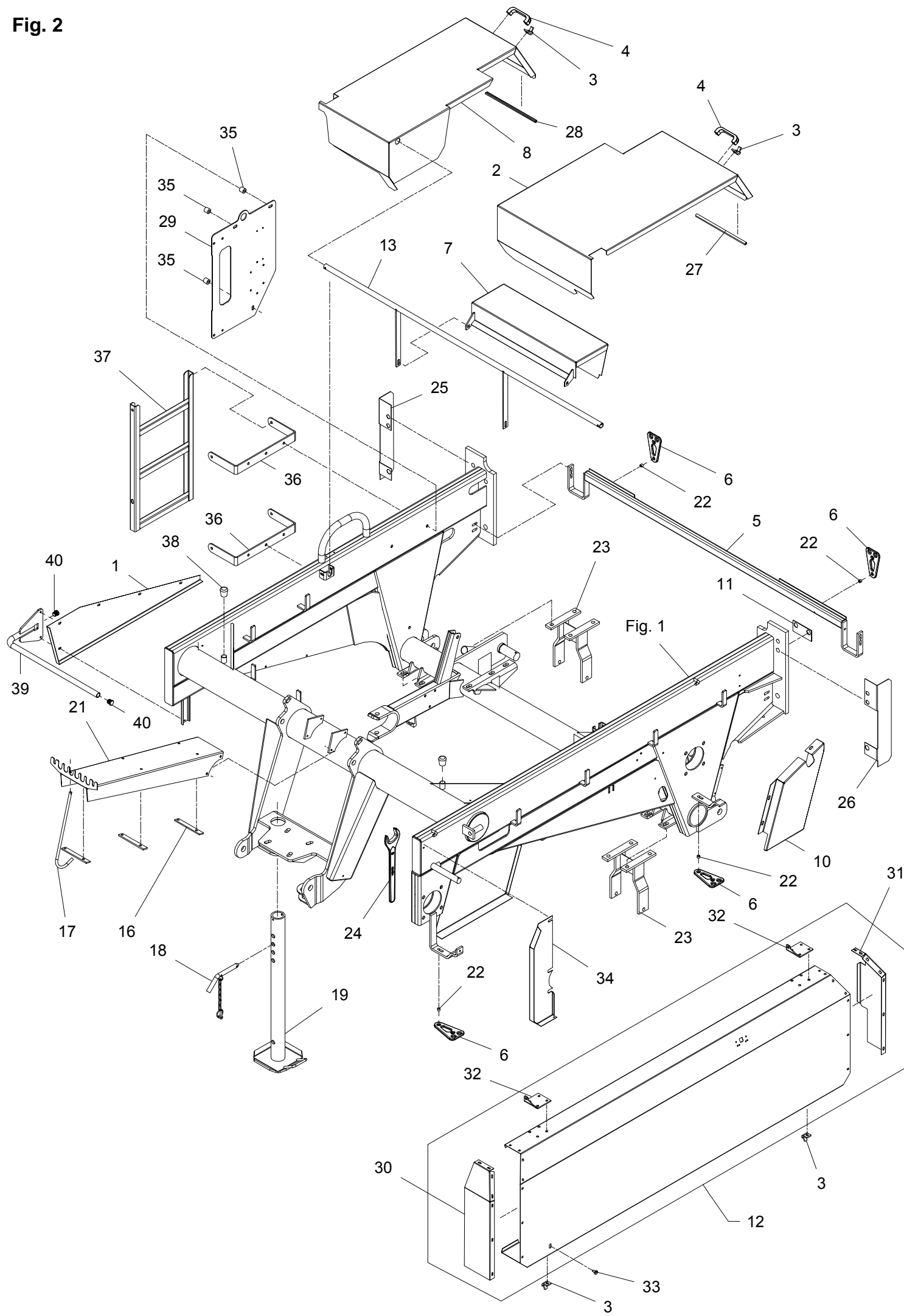
POS.	VARENUMMER	ANTAL	BENEVNELSE	BEZEICHNUNG	DESIGNATION		
22.	3750-995X	1	LEJEHUS LAGERGEHAEUSE >=3020101801 <=3020101928		BEARING HOUSING	1313-1101	1
22. 1	3750-995A	1	LEJEHUS LAGERGEHAEUSE >=3020102029		BEARING HOUSING	1313-1101	1
23.	2750-330X	1	SKÆRM, ØVERSTE SCHUTZ, OBERE		GUARD, UPPER	1220-2321 1241-1202	6 6
24.	1165-0149	3	BESKYTTELSSESHETTE SCHUTZKAPPE		PROTECTION HOOP		
25.	3750-328X	1	SKÆRM, NEDERSTE SCHUTZ, UNTERE		GUARD, LOWER	1213-2124 1241-1202	2 2
26.	3750-333X	1	SKÆRM, NEDERSTE SCHUTZ, UNTERE		GUARD, LOWER	1213-2124 1241-1202	2 2
27.	2750-331X	1	HOLDER FOR SKÆRM HALTER FUER ABSCHIRMUNG		HOLDER FOR GUARD		
28.	2750-301X	1	AFSTANDSRØR DISTANZROHR >=3020101801 <=3020101928		DISTANCE TUBE	1255-5202 1338-0106 1338-0117	1 3 1
28. 1	2750-301A	1	AFSTANDSRØR DISTANZROHR >=3020102029		DISTANCE TUBE	1255-5202 1338-0106 1338-0117	1 3 1
29.	2750-991X	1	KILEREMSKIVE KEILRIEMENSCHIEBE		PULLEY		
30.	2750-689X	1	LÅSESKIVE SPERRSCHEIBE		LOCK WASHER	1213-5422 1242-5421	1 1
31.	3750-668X	1	STRAMMER SPANNER		TIGHTENER	1241-7401 1255-3201 1313-2101	2 2 1
32.	1331-3303	2	KUGLELEJE 6206 2RS KUGELLAGER 6206 2RS		BALL BEARING 6206 2RS		
33.	3750-663X	1	STRAMMERULLE SPANNROLLE		TIGHTENING ROLLER		
34.	2750-746X	1	STRAMMEBOLT SPANNBOLZEN		TIGHTENING BOLT	1252-4202	1
35.	1431-5498	1	TRYKFJEDER DRUCKFEDER		COMPRESSION SPRING		
36.	2085-128X	1	SKIVE SCHEIBE		WASHER	1220-4122	2
37.	1362-4105	1	REMSÆT (4 STK.) RIEMENSATZ (4 STCK) >=3020101801 <=3020101928		V-BELT SET (4 PCS)		
37. 1	1362-4106	1	REMSÆT (4 STK.) RIEMENSATZ (4 STCK) >=3020102029		V-BELT SET (4 PCS)		
38.	1399-0256	T 1	KUGLESKÅL ZUGKUGELKUPPLUNG		BALLJOINT	1214-6322 1241-5503	12 12
39.	4240-0211	1	TREK ZUGEINRICHTUNG		DRAWBAR	1214-6322 1241-5503 1313-1101	12 12 1
40.	2750-306X	1	SKÆRM SCHUTZ		GUARD	1213-5224 1241-4403	2 2
41.	1350-0073	1	KRAFTOVERFØRINGSAKSEL GELENKWELLE		PTO		
42.	1241-9201	3	SPÆNDESKIVE 51,5-65-1,00 SCHEIBE 51,5-65-1,00		WASHER 51,5-65-1,00		
99.	3890-112X	1	TRANSFERS ES 1060 TRANSFERS ES 1060		TRANSFERS ES 1060		

Fig. 2



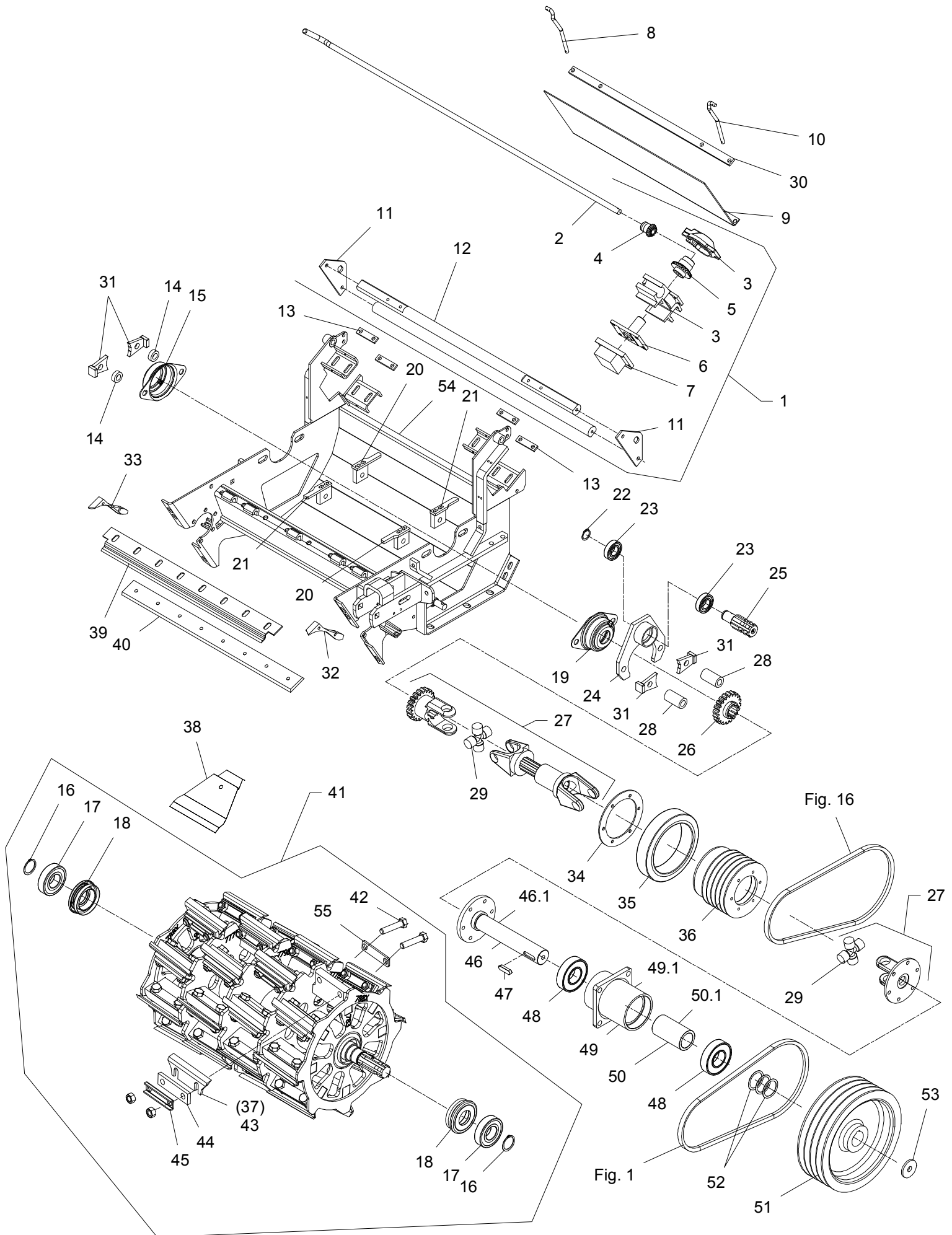
POS.	VARENUMMER	ANTAL	BENEVNELSE	BEZEICHNUNG	DESIGNATION	HERTIL, DAZU, TO THIS, A CECI
1.	2750-983X	1	SIDESKÆRM, HØJRE SEITENSCHUTZ, RECHTE		SIDE GUARD, RIGHT	1213-2224 5 1220-3321 3 1241-1502 5
2.	3750-344X	1	SKÆRM, VENSTRE SCHUTZ, LINKE		GUARD, LEFT	1241-7401 3
3.	2080-384X	4	HÆNGSEL SCHARNIER		HINGE	1213-3222 1 1220-3321 1
4.	1399-0237	2	BØJLEHÅNDTAG BUEGELHANDGRIFF		HANDLE	1216-1126 2 1220-1323 2
5.	3750-377X	1	STØTTESKINNE STUETZESCHIENE		SUPPORT RAIL	1213-3424 4 1220-3321 4 1241-2502 8
6.	2080-387X	4	GUMMISTROP GUMMIRIEMEN		RUBBER STRAP	1213-3322 1 1220-3321 1
7.	3064-293X	1	SKÆRM SCHUTZ		GUARD	1213-3522 2 1220-3122 2 1220-3321 2 1241-2502 4
8.	3750-340X	1	SKÆRM, HØJRE SCHUTZ, RECHTE		GUARD, RIGHT	1241-7401 3
10.	2750-879A	1	SIDESKÆRM, VENSTRE SEITENSCHUTZ, LINKE		SIDE GUARD, LEFT	1213-2222 2 1213-3322 1 1220-3321 1 1241-1202 2 1241-2308 1
11.	2750-845X	1	MELLEMLÆG ZWISCHENSTUECK		DISTANCE PIECE	
12.	3750-324X	1	SKÆRM ABSCHIRMUNG		GUARD	1213-3126 1 1241-2404 1 1241-3403 2 1252-4201 2
13.	3750-358X	1	RØR ROHR		TUBE	1214-3326 2 1220-3321 2 1241-2502 2
14.	1343-0406	1	RINGNØGLE NV 27 SCHLAGSCHLUESSEL NV 27		SPANNER NV 27	
15.	2062-672X	1	RØR FOR NØGLE ROHR		TUBE	
16.	2750-446X	3	SPÆNDESTYKKE SPANNSTUECK		CLAMP	1214-3224 2 1220-3321 2 1241-2502 2
17.	2228-249X	1	BØJLE BUEGEL		RAIL	1241-3403 1 1252-3102 1
18.	3750-636X	1	TAP FOR STØTTEBEN SAMLET ZAPFEN FUER ABSTELLSTUETZE		DOWEL FOR CASTOR JACK	1251-5805 1
19.	3750-632X	1	STØTTEBEN ABSTELLSTUETZE		CASTOR JACK	
20.	3750-360A	1	FORSATS RAHMEN		FRAME	
21.	2750-736A	1	SLANGEHOLDER SCHLAUCHHALTERUNG		SUPPORT FOR TUBE	1213-3126 4 1241-2502 4
22.	2080-469X	4	BØSNING BUCHSE		BUSH	
23.	3750-785X	2	HJULOPHÆNG RADHALTERUNG		HOLDER FOR WHEEL	
24.	1343-0112	1	GAFFELNØGLE NV 55 GABELSCHLUESSEL NV 55		SPANNER NV 55	
25.	2750-897X	1	SKÆRM, HØJRE SCHUTZ, RECHTE		GUARD, RIGHT	

Fig. 2



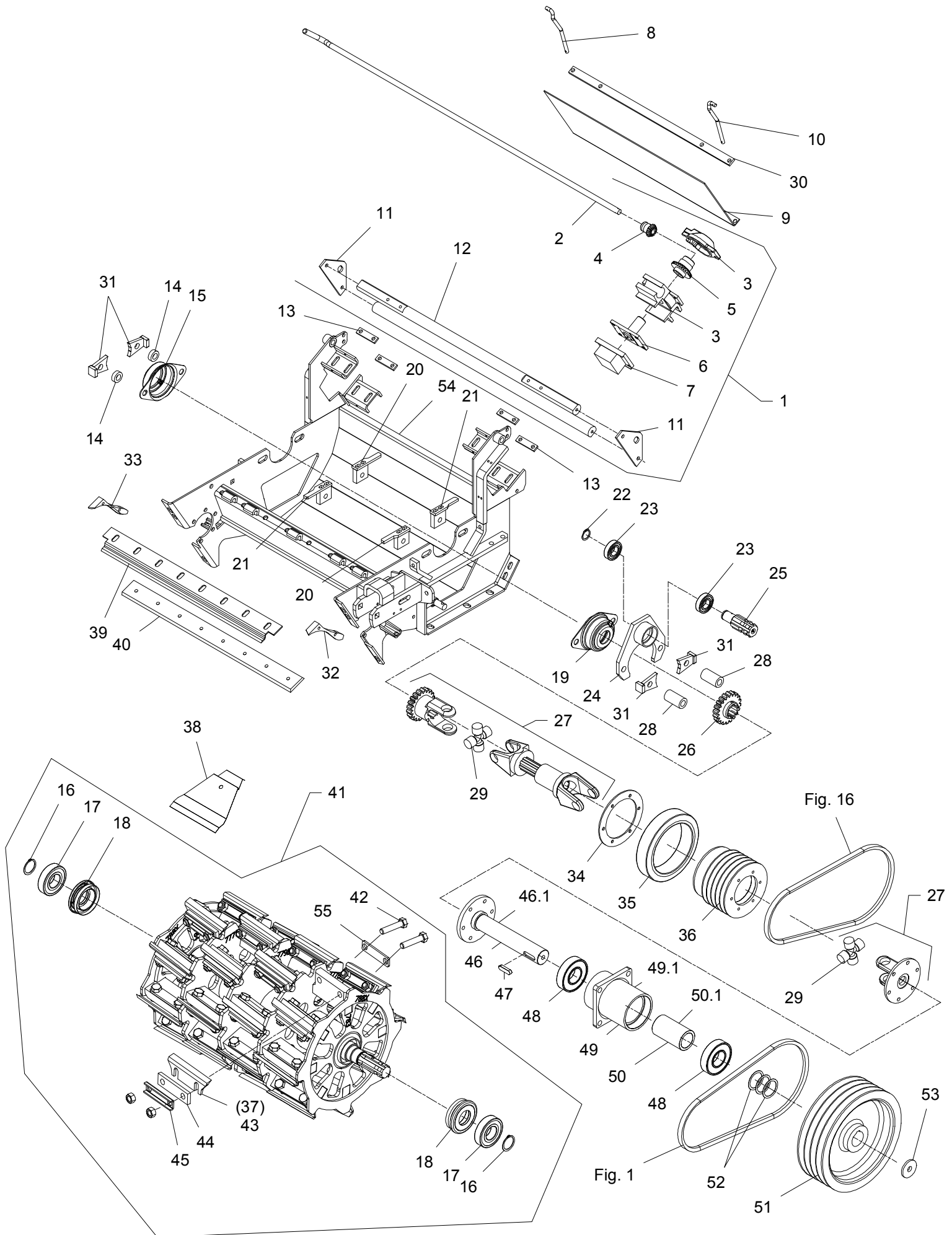
POS.	VARENUMMER	ANTAL	BENEVNELSE	BEZEICHNUNG	DESIGNATION		
26.	2750-896X	1	SKERM, VENSTRE SCHUTZ, LINKE		GUARD, LEFT		
27.	1393-0131	1	PLASTKANTPROFIL PLASTIK KANTENPROFIL		PLASTIC MOULDING		
28.	1393-0131	1	PLASTKANTPROFIL PLASTIK KANTENPROFIL		PLASTIC MOULDING		
29.	2750-007X	1	PLADE PLATTE		PLATE	1214-4426	3
						1220-4321	3
						1241-3403	6
30.	2750-320X	1	FORSKERM VORDERER SCHUTZ		FRONT GUARD	1215-2222	7
						1220-2321	7
						1241-1202	7
31.	2750-321X	1	BAGSKERM HINTER SCHUTZ		REAR CUARD	1215-2222	7
						1220-2321	7
						1241-1202	7
32.	2750-323X	2	HENGSSEL SCHARNIER		HINGE	1213-3224	4
						1220-3321	4
						1241-2502	8
33.	1213-3126	1	STÅLSÆTSKRUE M10-16 ST. SETSCHRAUBE M10-16		STEEL SET SCREW M10-16	1241-2404	1
34.	2750-326X	1	SKERM SCHUTZ		GUARD	1219-0603	1
35.	2114-175X	3	BØSNING BUCHSE		BUSH		
36.	2750-371X	2	HOLDER HALTER		HOLDER	1213-4322	3
						1220-4321	3
						1241-3403	6
37.	3750-369X	1	STIGE LEITER		LADDER		
38.	1393-0100	2	GUMMIDUPSKO GUMMISPITZE		RUBBER TIP		
39.	3750-017X	1	BØJLE SV. BUEGEL GSW		GUARD WLD	1213-2224	2
						1220-2321	2
						1241-1403	2
40.	1393-0125	2	PLASTDUPSKO PLASTIKSPITZE		PLASTIC TIP		

Fig. 3



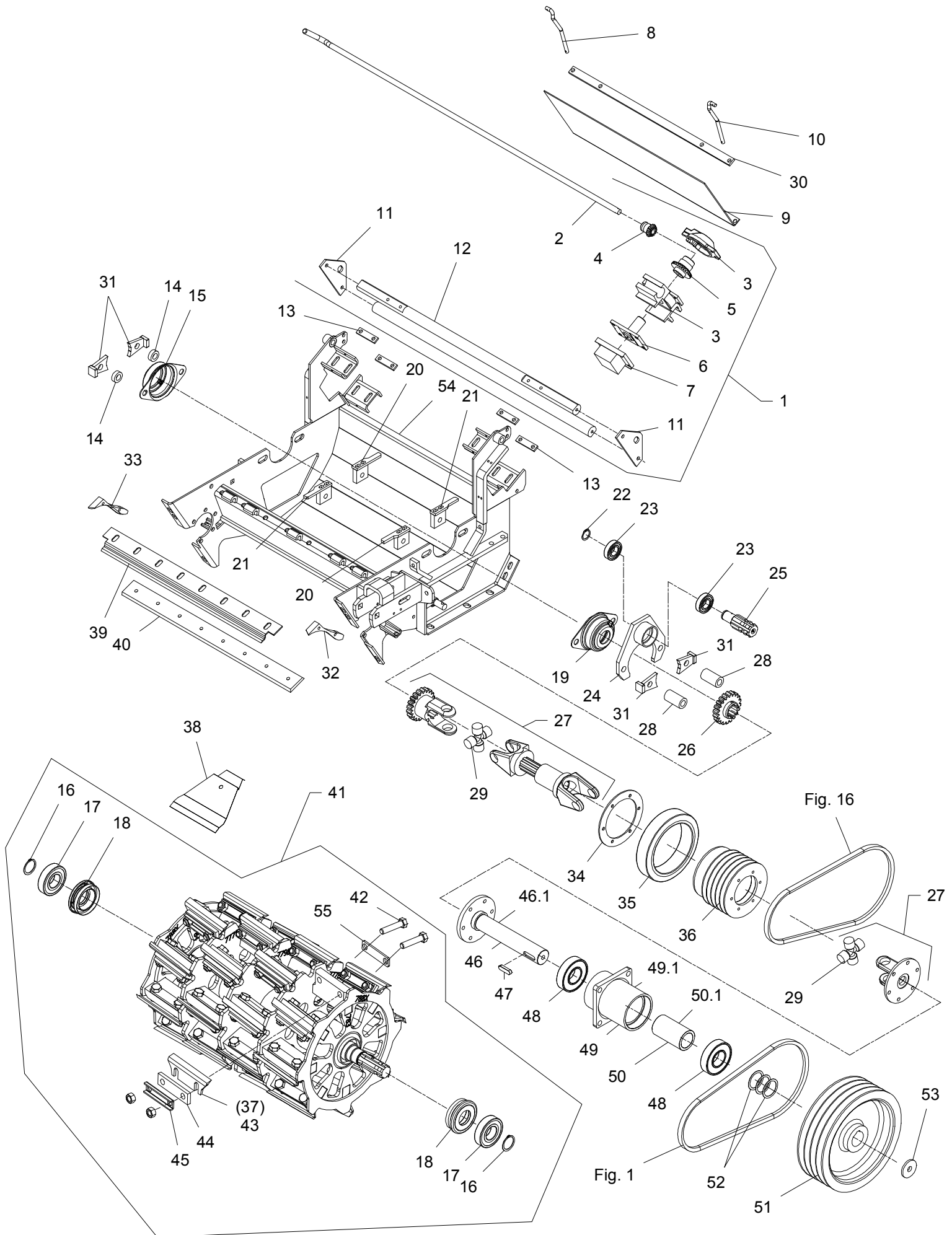
POS.	VARENUMMER	ANTAL	BENEVNELSE	BEZEICHNUNG	DESIGNATION		
1.	3750-791X	1	SLIBEAPPARAT KPL. SCHLEIFVORRICHTUNG KPL.		GRINDING DEVICE CPL.	1213-2222	4
						1214-2224	2
						1219-0263	4
						1220-2321	4
						1251-4103	2
						1313-1101	1
2.	2750-755X	1	HÅNDTAG HANDGRIFF		HANDLE		
3.	3062-592X	1	HUS SAMLET GEHAEUSE KOMPLETT		HOUSING ASSEMBLED		
4.	2062-594X	1	TANDHJUL ZAHNRAD		SPROCKET WHEEL		
5.	2062-593X	1	TANDHJUL ZAHNRAD		SPROCKET WHEEL		
6.	3062-595X	1	HOLDER F/STEN HALTER F/SCHLEIFSTEIN		SUPPORT F/STONE		
7.	3062-596X	1	SLIBESTEN SCHLEIFSTEIN		SHARPENING STONE		
8.	2062-450X	1	STOP STOPP		STOP	1252-3101	4
						1254-2101	2
9.	2062-449X	1	SKERM SCHUTZ		GUARD		
10.	2062-389X	1	STOP STOPP		STOP	1254-2101	2
11.	2062-463X	2	ENDEPLADE ENDPLATTE		END PLATE		
12.	2062-455X	2	STYR STEUERUNG		GUIDE		
13.	2062-447X	8	UNDERLAG UNTERLAGE		SUPPORT	1213-3324	2
14.	2064-135X	2	SPENDESTYKKE SPANNSTUECK		TIGHTENING PIECE		
15.	1421-2799	1	FLANGELEJE FLANSCHLAGER		FLANGE BEARING	1213-4622	2
						1213-6425	2
						1220-4122	2
						1241-4502	2
						1313-1101	1
16.	1255-4202	2	LÅSERING 45 MM UDVENDIG SICHERUNGSRING 45 MM AUSSEN		SNAP RING 45 MM OUTER		
17.	1331-4104	2	KUGLELEJE 6309 KUGELLAGER 6309		BALL BEARING 6309		
18.	3064-059X	2	TÆTNING DICHTUNG		SEAL	1339-5501	2
19.	1421-5702	1	FLANGELEJE FLANSCHLAGER		FLANGE BEARING	1213-4622	2
						1214-5420	2
						1220-4122	2
						1241-4502	2
						1313-1101	1
20.	3064-767X	2	GEVINDSTYKKE VENSTRE GEWINDESTUECK LINKE		READED ROD LEFT		
21.	3064-766X	2	GEVINDSTYKKE HØJRE GEWINDESTUECK RECHTE		READED ROD RIGHT		
22.	1255-3201	1	LÅSERING 30 MM UDVENDIG SICHERUNGSRING 30 MM AUSSEN		SNAP RING 30 MM OUTER		
23.	1331-3311	2	KUGLELEJE 6206 RS KUGELLAGER 6206 RS		BALL BEARING 6206 RS		
24.	3068-382X	1	LEJEKONSOL LAGERKONSOLE		BEARING HOUSING		

Fig. 3



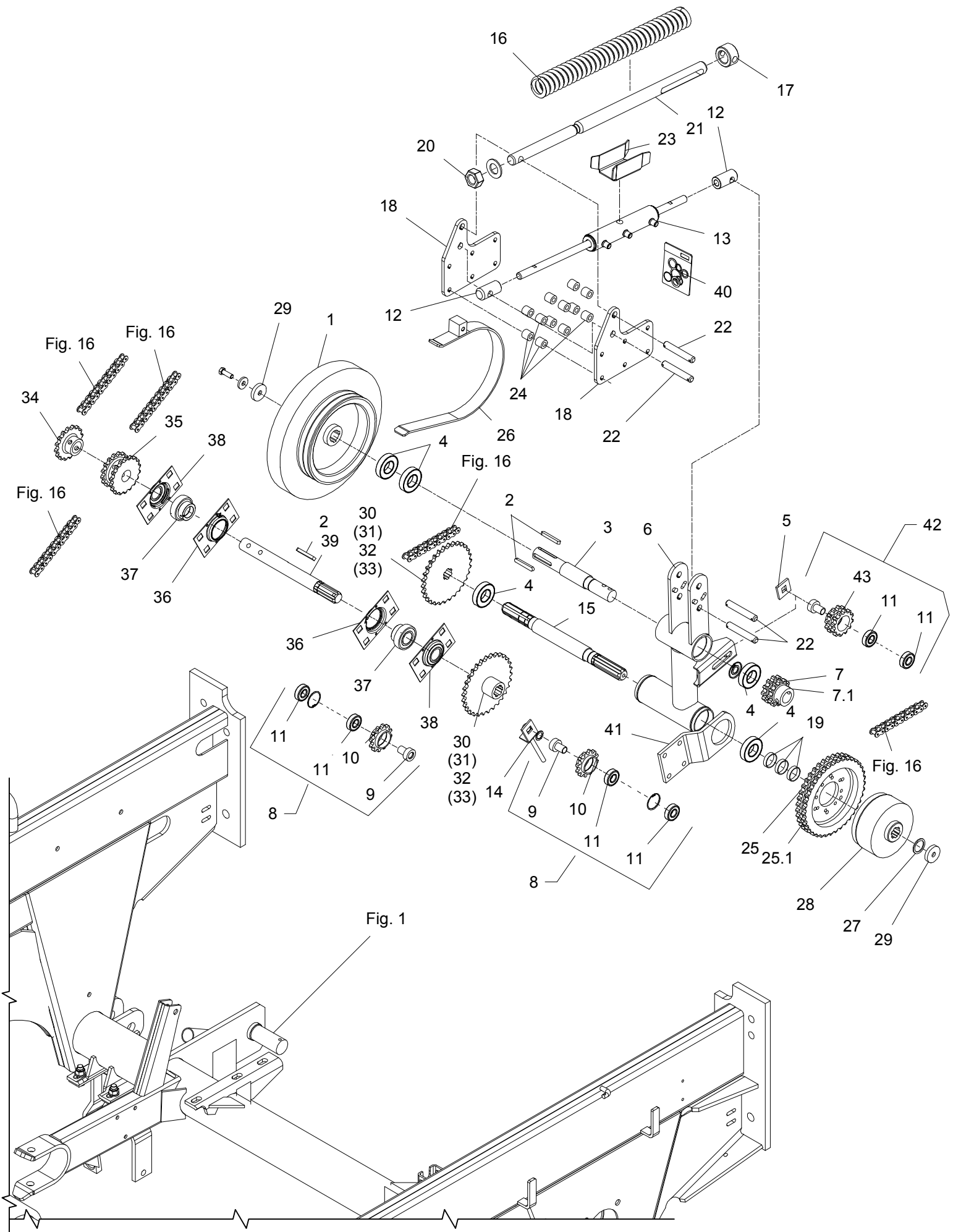
POS.	VARENUMMER	ANTAL	BENEVNELSE	BEZEICHNUNG	DESIGNATION		
25.	2062-422X	1	TAP ZAPFEN		DOWEL	1313-1101	1
26.	3062-444X	1	TANDHJUL 20-TANDS ZAHNRAD 20-ZAEHNE		SPROCKET WHEEL 20-TEETH	1251-5404	1
27.	3064-250X	1	KO-AKSEL GELENKWELLE		PTO-SHAFT		
28.	2062-718X	2	BØSNING BUECHSE		BUSH		
29.	1340-9153	1	KRYDS KREUZGARNITUR		CENTRE CROSS	1340-9153	1
30.	1341-9733	2	PROFILKILE PROFILKEILE		PROFILE KEY	1219-0323	2
31.	3068-386X	4	JUSTEREPLADE JUSTIERPLATTE		THRUST PAD		
32.	2064-636B	1	KONSOL KONSOLE		BRACKET	1219-0323	2
33.	2064-637B	1	KONSOL KONSOLE		BRACKET	1219-0323	2
34.	2062-423X	1	SPÆNDESKIVE SPANNSCHEIBE		TENSION WASHER		
35.	1165-0113	1	SKIVE GUMMI SCHEIBE GUMMI		WASHER RUBBER		
36.	3062-641X	1	REMSKIVE RIEMENSCHNEIBE		PULLEY	1213-2222 1214-3122 1242-3621	6 6 6
37.	2060-790X	T 32	KNIVBLAD, TUNGSTEN MESSERKLINGE, WOLFRAM		KNIFE BLADE, WOLFRAM		
38.	3060-337X	1	AFSTANDSLÆRE ABSTANDSLEHRE		RANGE GAUGE		
39.	2062-392A	1	AFSTRYGER ABSTREIFER		STRIPPER		
40.	2062-266A	1	MODSKÆR GEGENSCHNEIDE		SHEAR BAR	1214-4425 1241-3403	8 8
41.	3064-770A	1	HD-ROTOR MED 32 KNIVE HD-ROTOR MIT 32 MESSER >=3020101801 <=3020101808		HD-ROTOR WITH 32 KNIVES		
41. 1	3064-769A	1	ROTOR, 32 KNIVE ROTOR, 32 MESSER >=3020101909		ROTOR, 32 KNIVES		
42.	1214-5229	64	STÅLSKRUE M18-70 KV. 10.9 STAHLSCRAUBE Q. 10.9 >=3020101801 <=3020101808		STEEL SCREW Q. 10.9	1220-6125	1
42. 1	1214-5333	64	STÅLSKRUE M18-80 10.9 STAHLSCRAUBE M18-80 10.9 >=3020101909		STEEL SCREW M18-80 10.9	1220-6119	1
43.	2064-096X	32	KNIVBLAD MESSERKLINGE		KNIFE BLADE		
44.	2064-134X	32	UNDERLAG UNTERLAGE		SUPPORT		
45.	2064-133X	32	LÅSEPLADE SPERRPLATTE >=3020101801 <=3020101808		LOCKING PLATE		
45. 1	2064-133A	32	LÅSEPLADE SPERRPLATTE >=3020101909		LOCKING PLATE		
46.	3750-999X	1	AKSEL WELLE >=3020101801 <=3020101928		SHAFT		

Fig. 3



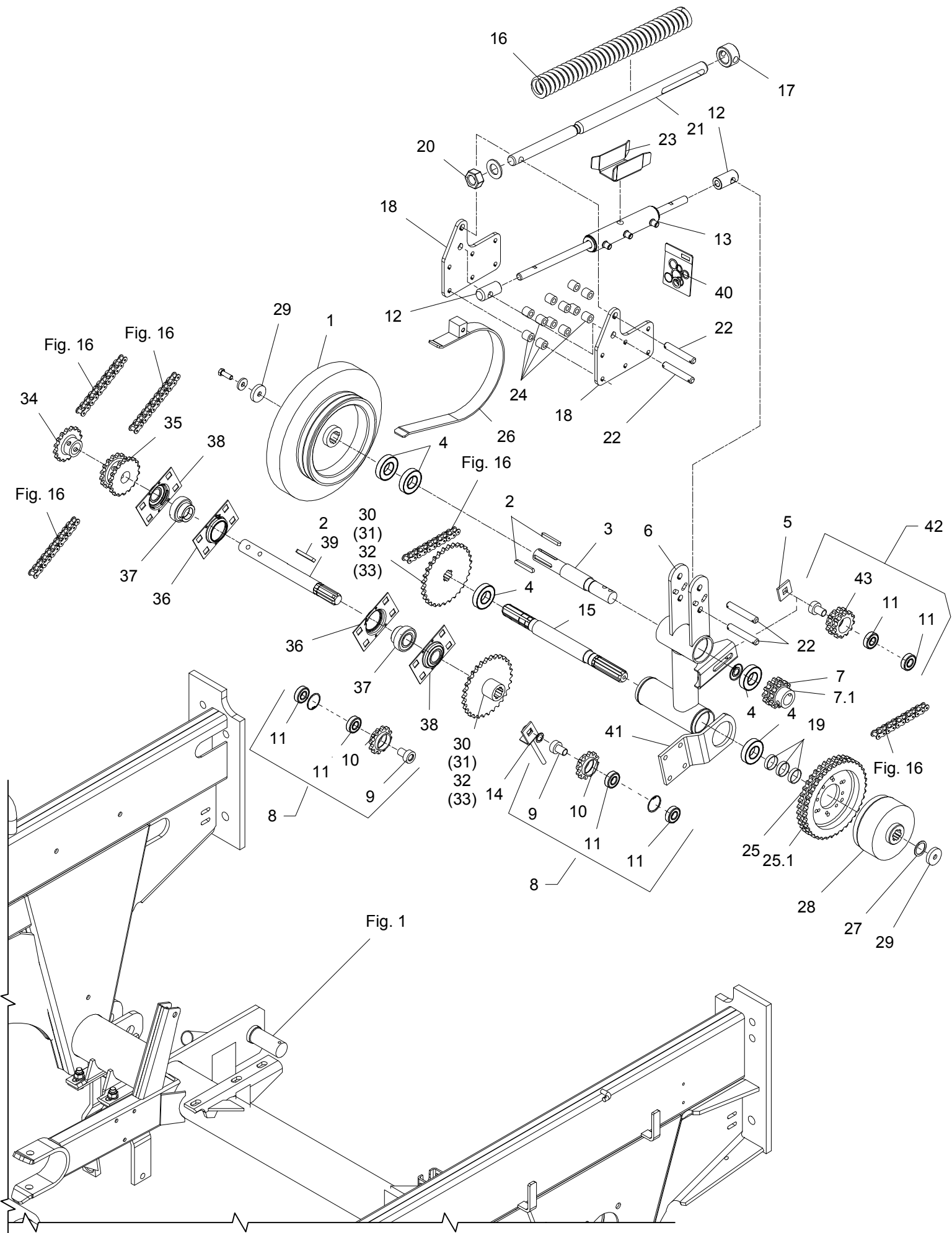
POS.	VARENUMMER	ANTAL	BENEVNELSE	BEZEICHNUNG	DESIGNATION		
46. 1	3750-999A	1	AKSEL WELLE >=3020102029		SHAFT		
47.	1338-0117	1	PASFEDER 14-9-50 FEDERKEIL 14-9-50		FLAT KEY 14-9-50		
48.	1331-4310	2	KUGLELEJE 6310 RS1 KUGELLAGER 6310 RS1		BALL BEARING 6310 RS1		
49.	3750-996X	1	LEJEHUS LAGERGEHAEUSE >=3020101801 <=3020101928		BEARING HOUSING	1214-5422	4
						1220-5321	4
						1313-1101	1
49. 1	3750-996A	1	LEJEHUS LAGERGEHAEUSE >=3020102029		BEARING HOUSING	1214-5422	4
						1220-5321	4
						1313-1101	1
50.	2750-302X	1	AFSTANDSRØR DISTANZROHR >=3020101801 <=3020101928		DISTANCE TUBE		
50. 1	2750-302A	1	AFSTANDSRØR DISTANZROHR >=3020102029		DISTANCE TUBE		
51.	2750-991X	1	KILEREMSKIVE KEILRIEMENSCHIEBE		PULLEY		
52.	1241-9201	3	SPÆNDESKIVE 51,5-65-1,00 SCHEIBE 51,5-65-1,00		WASHER 51,5-65-1,00		
53.	2750-689X	1	LÅSESKIVE SPERRSCHEIBE		LOCK WASHER	1213-5422	2
						1242-5421	2
54.	3064-234A	1	BUNDKAR BODENWANNE		TUB	1213-5524	6
						1220-5323	6
55.	2068-204X	32	KONSOL KONSOLE		BRACKET		

Fig. 4



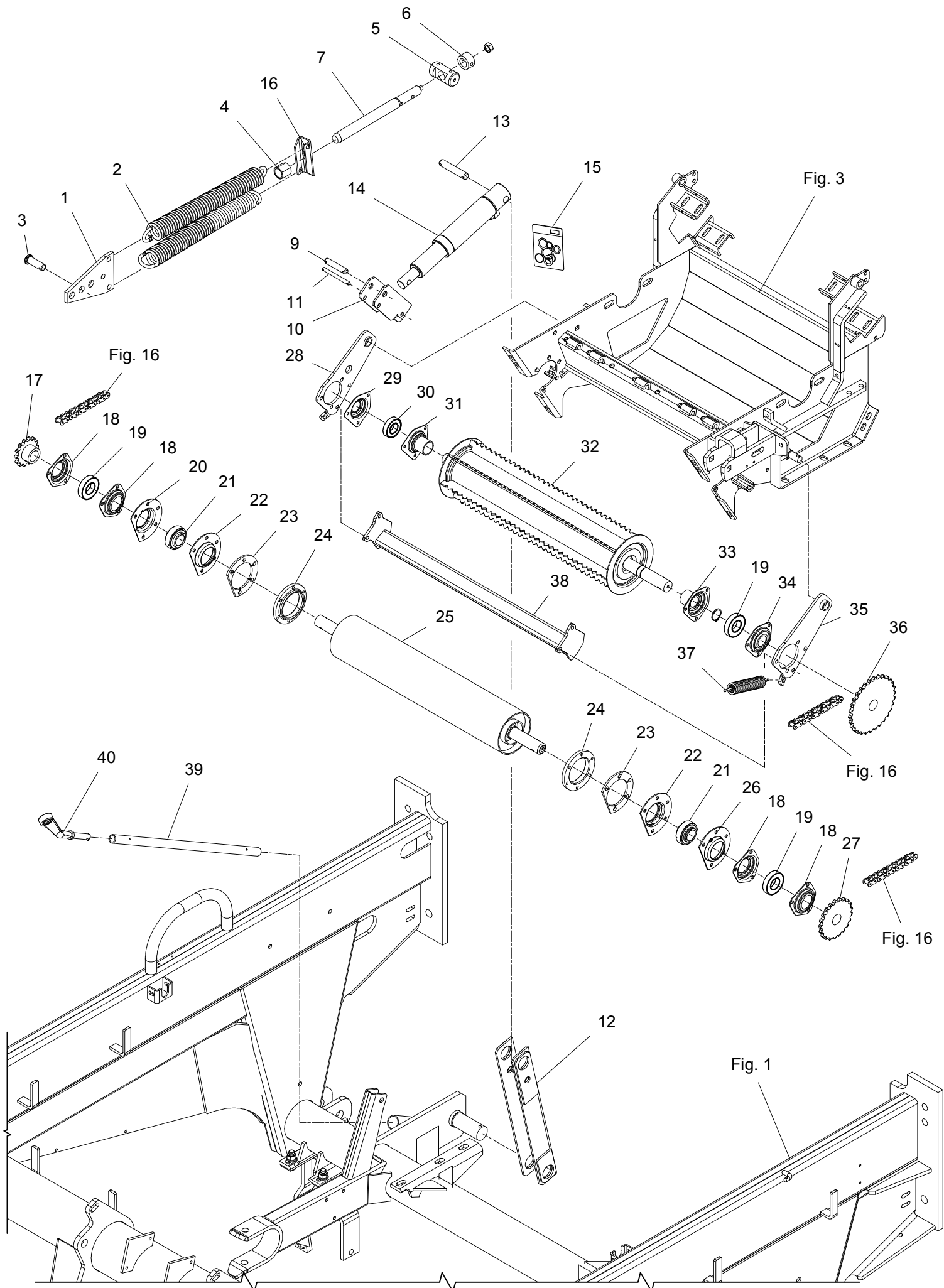
POS.	VARENUMMER	ANTAL	BENEVNELSE	BEZEICHNUNG	DESIGNATION	HERTIL, DAZU, TO THIS, A CECI
1.	2065-774A	1	FRIKTIONSSKIVE FRIKTIONSSCHEIBE		FRICITION DISC	1213-4324 1 1241-3702 1
2.	1338-0111	3	PASFEDER 10-8-70 FEDERKEIL 10-8-70		FLAT KEY 10-8-70	
3.	2064-215X	1	AKSEL WELLE		SHAFT	1255-3202 1
4.	1331-3306	5	KUGLELEJE 6207 2RS KUGELLAGER 6207 2RS		BALL BEARING 6207 2RS	
5.	2063-196X	1	SPENDESTYKKE SPANNSTUECK		CLAMP	
6.	3068-789X	1	VIPPELEJE SCHWENKLAGER		ROCKER BEARING	
7.	2064-462X	1	KØDEHJUL 12-TANDS KETTENRAD 12-ZAEHNE >=3020101801 <=3020101928		PROCKET WHEEL 12-TEETH	1251-2401 1 1251-5401 1 1251-7401 1
7. 1	2064-440X	1	KØDEHJUL 12 TANDS KETTENRAD 12 ZAEHNE >=3020102029		SPROCKET WHEEL 12 TEETH	1251-2401 1 1251-5401 1 1251-7401 1
8.	3064-454X	2	KØDEHJUL 12 TANDS KETTENRAD 12 ZÄHNE		SPROCKET WHEEL 12 TEETH	1215-5724 1 1220-5321 3 1241-4502 1
9.	2060-938X	1	BØSNING BUCHSE		BUSH	1241-5301 2
10.	2064-452X	1	KØDEHJUL 12 TANDS KETTENRAD 12 ZAEHNE		SPROCKET WHEEL 12 TEETH	1255-4102 1
11.	1331-3301	2	KUGLELEJE 6204 2RS KUGELLAGER 6204 2RS		BALL BEARING 6204 2RS	
12.	2068-787X	2	GEVINDØJE GEWINDSTÜCK		THREADED ROD	1220-6122 1
13.	1317-3040	1	CYLINDER ZYLINDER		CYLINDER	
14.	3064-328X	T 1	STRAMMEVINKEL SPANNWINKEL		TIGHTENING ANGLE	
15.	2064-212X	1	AKSEL WELLE		SHAFT	1254-3201 1 1255-3202 4
16.	1431-7691	1	TRYKFJEDER DRUCKFEDER		COMPRESSION SPRING	
17.	2068-788X	1	STOP ANSCHLAG		STOP	
18.	2750-575X	2	KONSOL KONSOLE		BRACKET	1214-4422 6 1220-4321 6 1241-3403 6
19.	2062-671X	3	AFSTANDSRING Distanzring		DISTANCE RING	
20.	1220-7124	1	STÅLMØTRIK M30 KV.10 STAHLMUTTER M30 Q10		STEEL NUT M30 Q01	1241-7601 1
21.	2068-791X	1	SPINDEL SPINDEL		SPINDLE	
22.	2066-075X	4	TAP ZAPFEN		DOWEL	1241-5503 4 1251-3301 2
23.	2068-272X	1	STOP ANSCHLAG		STOP	1214-3228 1 1220-3321 1 1241-2402 1
24.	2114-175X	12	BØSNING BUCHSE		BUSH	

Fig. 4



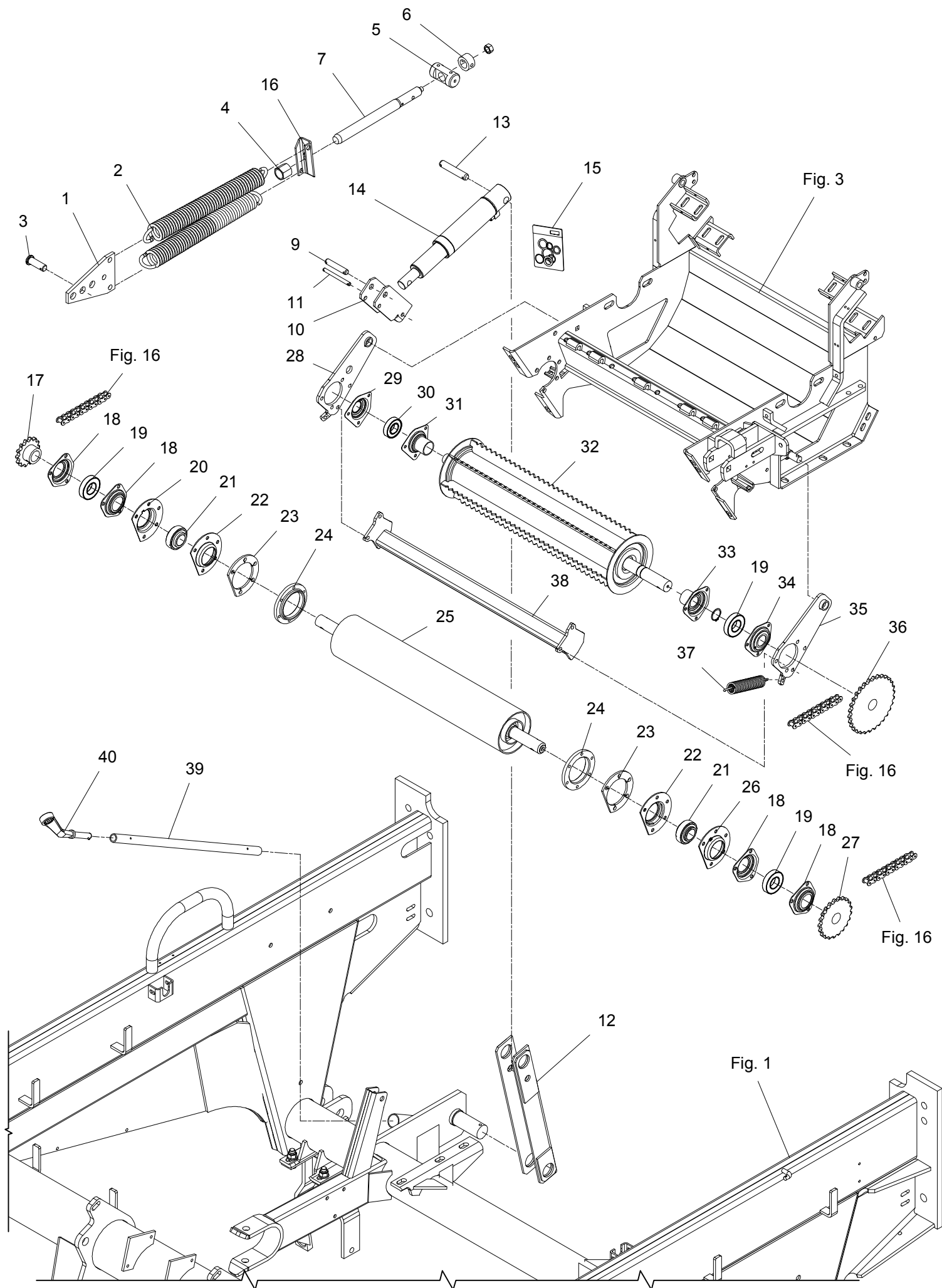
POS.	VARENUMMER	ANTAL	BENEVNELSE	BEZEICHNUNG	DESIGNATION		
25.	2064-463A	1	KØDEHJUL 39-TANDS		PROCKET WHEEL 39-TEETH	1213-3225	6
			KETTENRAD 39-ZAEHNE			1241-8402	2
			>=3020101801 <=3020101928			1242-3221	8
25. 1	2064-445A	1	KØDEHJUL 39 TANDS		SPROCKET WHEEL 39 TEETH	1213-3225	6
			KETTENRAD 39 ZAEHNE			1241-9981	6
26.	3750-386X	1	REMFØRING		BELT GUIDE	1213-4722	1
			RIEMENFØHRUNG			1220-4122	3
						1241-3403	3
27.	1241-8402	1	STØTTESKIVE 35-45-2,5		SUPPORT WASHER 35-45-2,5		
			STUETZSCHEIBE 35-45-2,5				
28.	1340-7141	1	KOBLING		COUPLING		
			KUPPLUNG				
29.	2062-647X	1	TRYKSKIVE		THRUST WASHER	1213-3424	1
			DRUCKSCHEIBE			1242-4421	1
30.	2064-449A	1	KØDEHJUL 18 TANDS		SPROCKET WHEEL 18 TEETH	1241-8202	1
			KETTENRAD 18 ZAEHNE			1241-8402	1
						1254-3201	1
31.	2064-450A	1	KØDEHJUL 25 TANDS		SPROCKET WHEEL 25 TEETH	1241-8202	1
			KETTENRAD 25 ZAEHNE			1241-8402	1
						1254-3201	1
32.	2064-451A	1	KØDEHJUL 30-TANDS		SROCKET WHEEL 30-TEETH		
			KETTENRAD 30-ZAEHNE				
33.	2064-448X	1	KØDEHJUL 14-TANDS		SPROCKET WHEEL 14 TEETH		
			KETTENRAD 14-ZAEHNE				
34.	2064-441X	1	KØDEHJUL 16 TANDS		PROCKET WHEEL 16 TEETH	1251-2401	1
			KETTENRAD 16 ZAEHNE			1251-5401	1
						1251-7401	1
35.	2064-456X	1	KØDEHJUL 16/18 TANDS		SPROCKET WHEEL 16/18 TEETH	1251-2601	1
			KETTENRAD 16/18 ZAEHNE			1251-5601	1
						1251-7601	1
36.	1421-6483	2	LEJEHUSHALVPART		HALF OF BEARING HOUSING	1213-1126	4
			LAGERGEHAEUSEHALFTE			1215-5422	2
						1220-1323	4
						1220-5321	2
						1241-1207	4
37.	1331-7503	2	KUGLELEJE GRAE-NPPB 35		BALL BEARING GRAE-NPPB 35		
			KUGELLAGER GRAE-NPPB 35				
38.	1421-4492	2	LEJEHUSHALVPART		HALF OF BEARING HOUSING		
			LAGERGEHAEUSEHALFTE				
39.	2064-236X	1	AKSEL		SHAFT	1254-3201	1
			WELLE			1255-3202	1
40.	1317-9538	1	PAKNINGSSÆT F. 1317-3040/42		SET OF GASKETS F. 1317-3040/42		
			DICHTUNGSSATZ F. 1317-3040/42				
41.	2062-416X	1	KONSOL		BRACKET	1214-4126	4
			KONSOLE			1220-4321	4
						1241-3403	4
42.	3064-458X	1	KØDEHJUL 12-TANDS		PROCKET WHEEL 12-TEETH	1215-5724	1
			KETTENRAD 12-ZAEHNE			1220-5321	3
			>=3020102029			1241-4502	1
43.	2064-457X	1	KØDEHJUL 12-TANDS		SPROCKET WHEEL 12-TEETH	1255-4102	1
			KETTENRAD 12-ZAEHNE				
			>=3020102029				

Fig. 5



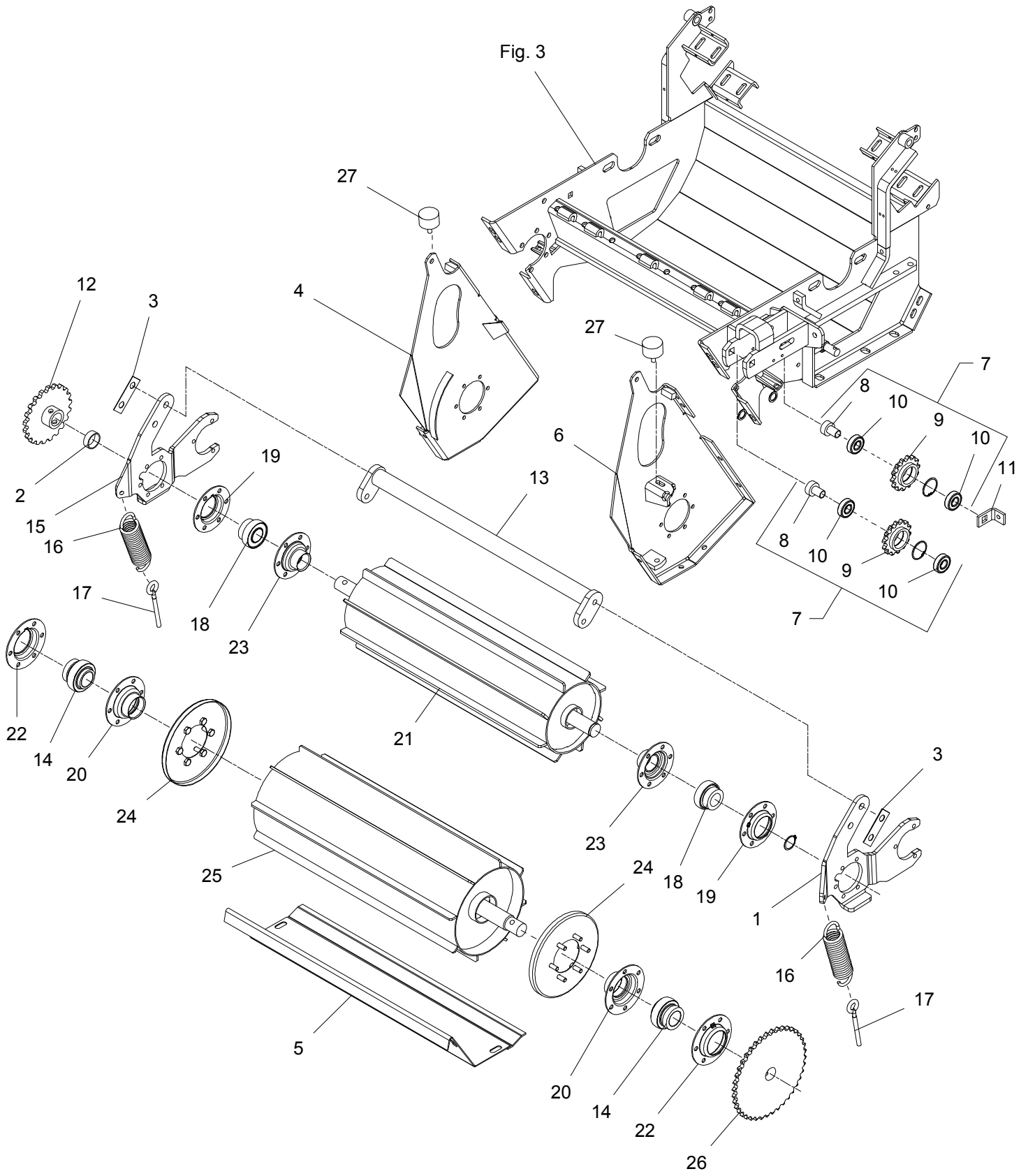
POS.	VARENUMMER	ANTAL	BENEVNELSE	BEZEICHNUNG	DESIGNATION		
1.	2750-964X	1	TREKLASKE ZUGLASCHE		FISH PLATE		
2.	1432-5695	2	TREKFJEDER DM48 T9 ZUGFEDER DM48 T9		TENSION SPRING DM48 T9		
3.	1250-3601	1	SPLITBOLT B20 H11-60 SPLINTBOLZEN B20 H11-60		COTTER BOLT B20 H11-60	1254-2102	1
4.	2221-137X	1	MØTRIK MUTTER		NUT	1251-5603	1
5.	2062-374X	1	TAP ZAPFEN		DOWEL		
6.	2060-694A	1	BØSNING BUCHSE		BUSH	1251-4302 1251-6302	1 1
7.	3750-760A	1	SPINDEL SPINDEL		SCREW		
9.	2068-914X	1	TAP ZAPFEN		DOWEL	1241-4403 1241-4503 1252-5299	2 2 2
10.	2068-913X	1	STOP STOEP		STOP	1214-4324 1220-4122	1 1
11.	2065-375X	1	TAP ZAPFEN		DOWEL	1254-2101	2
12.	3062-504X	1	VIPPEARM KIPPHEBEL		ROCKER ARM		
13.	2010-187A	1	TAP - Ø20 L=107 ZAPFEN		DOWEL	1252-4202	2
14.	1317-3017	1	CYLINDER ZYLINDER		CYLINDER		
15.	1317-9850	1	PAKNINGSSÆT DICHTUNGSSATZ		SET OF GASKETS		
16.	2063-546X	1	KONSOL KONSOLE		BRACKET		
17.	2064-459X	1	KØDEHJUL KETTENRAD		SPROCKET WHEEL	1251-2401 1251-5401 1251-7401	1 1 1
18.	1421-5898	4	LEJEHUSHALVPART LAGERGEHAEUSEHAELFTE		HALF OF BEARING HOUSING		
19.	1331-3306	3	KUGLELEJE 6207 2RS KUGELLAGER 6207 2RS		BALL BEARING 6207 2RS		
20.	1421-7492	1	LEJEHUSHALVPART LAGERGEHAEUSEHAELFTE		HALF OF BEARING HOUSING		
21.	1331-9905	2	KUGLELEJE KUGELLAGER		BALL BEARING		
22.	1421-4494	2	LEJEHUSHALVPART LAGERGEHAEUSEHAELFTE		HALF OF BEARING HOUSING		
23.	2065-310X	2	MELLEMLÆG ZWISCHENLAGE		FILLER		
24.	2065-147X	2	SPØNDERING SPANNRING		SPRING WASHER	1213-3324 1241-2308 1242-3221	5 5 5
25.	3064-663X	1	VALSE WALZE		ROLLER	1213-3322 1242-3621	10 10
26.	1421-7493	1	LEJEHUSHALVPART LAGERGEHAEUSEHAELFTE		HALF OF BEARING HOUSING		

Fig. 5



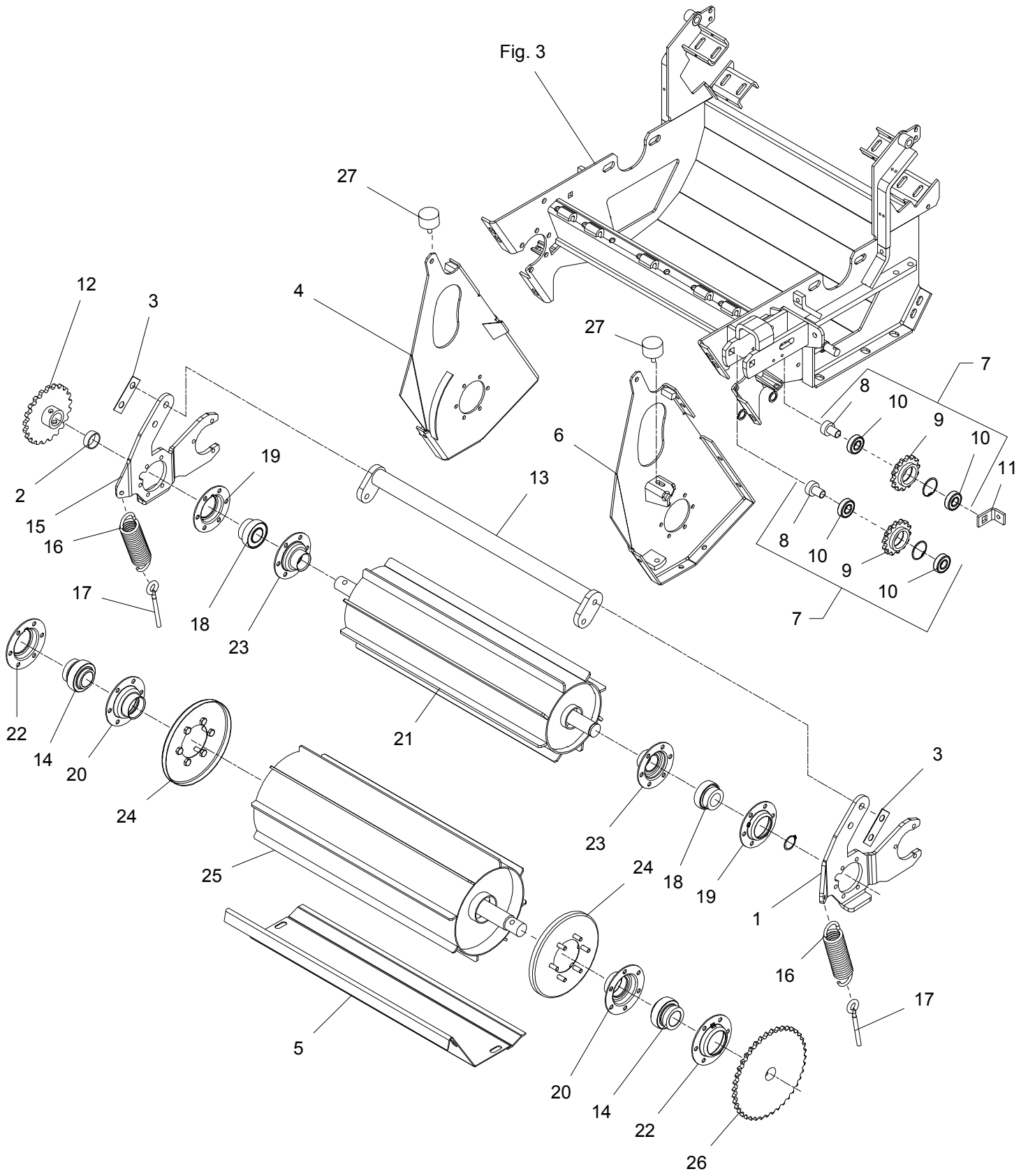
POS.	VARENUMMER	ANTAL	BENEVNELSE	BEZEICHNUNG	DESIGNATION	HERTIL, DAZU, TO THIS, A CECI
27.	2064-442X	1	KØDEHJUL 21 TANDS KETTENRAD 21 ZAEHNE		SPROCKET WHEEL 21 TEETH	1251-2401 1 1251-5401 1 1251-7401 1
28.	3068-375X	1	SVINGARM, HØJRE SCHWENKARM, RECHTE		ROCKER ARM, RIGHT	1213-3522 1 1220-3122 2 1251-5203 2
29.	1421-4392	1	LEJEHUSHALVPART LAGERGEHAEUSEHAELFTE		HALF OF BEARING HOUSING	
30.	1331-3303	1	KUGLELEJE 6206 2RS KUGELLAGER 6206 2RS		BALL BEARING 6206 2RS	
31.	3064-062X	1	LEJEHUSHALVPART LAGERGEHAEUSEHAELFTE		HALF OF BEARING HOUSING	1213-2222 3 1220-2321 3 1313-2101 1
32.	3062-291X	1	INDFØRINGSVALSE EINZUGSWALZE		ROLLER	
33.	3064-042X	1	LEJEHUS LAGEGEHEAUSE		BEARING HOUSING	1213-2222 3 1220-2321 3 1255-3202 1 1313-2101 1
34.	1421-4895	1	LEJEHUSHALVPART LAGERHAELFTE		BEARING HALF	
35.	3068-374X	1	SVINGARM, VENSTRE SCHWENKARM, LINKE		ROCKER ARM, LEFT	1213-3522 1 1220-3122 2
36.	2064-443X	1	KØDEHJUL 30 TANDS KETTENRAD 30 ZAEHNE		SPROCKET WHEEL 30 TEETH	1251-2401 1 1251-5401 1 1251-7401 1
37.	1432-4596	2	TREKFJEDER ZUGFEDER		TENSION SPRING	
38.	3068-377X	1	TVÆRRØR QUERROHR		CROSS TUBE	1213-3324 6 1220-3321 6
39.	2062-672X	1	RØR FOR NØGLE ROHR		TUBE	1214-3226 1 1220-3321 1
40.	1343-0406	1	RINGNØGLE NV 27 SCHLAGSCHLUESSEL NV 27		SPANNER NV 27	

Fig. 6



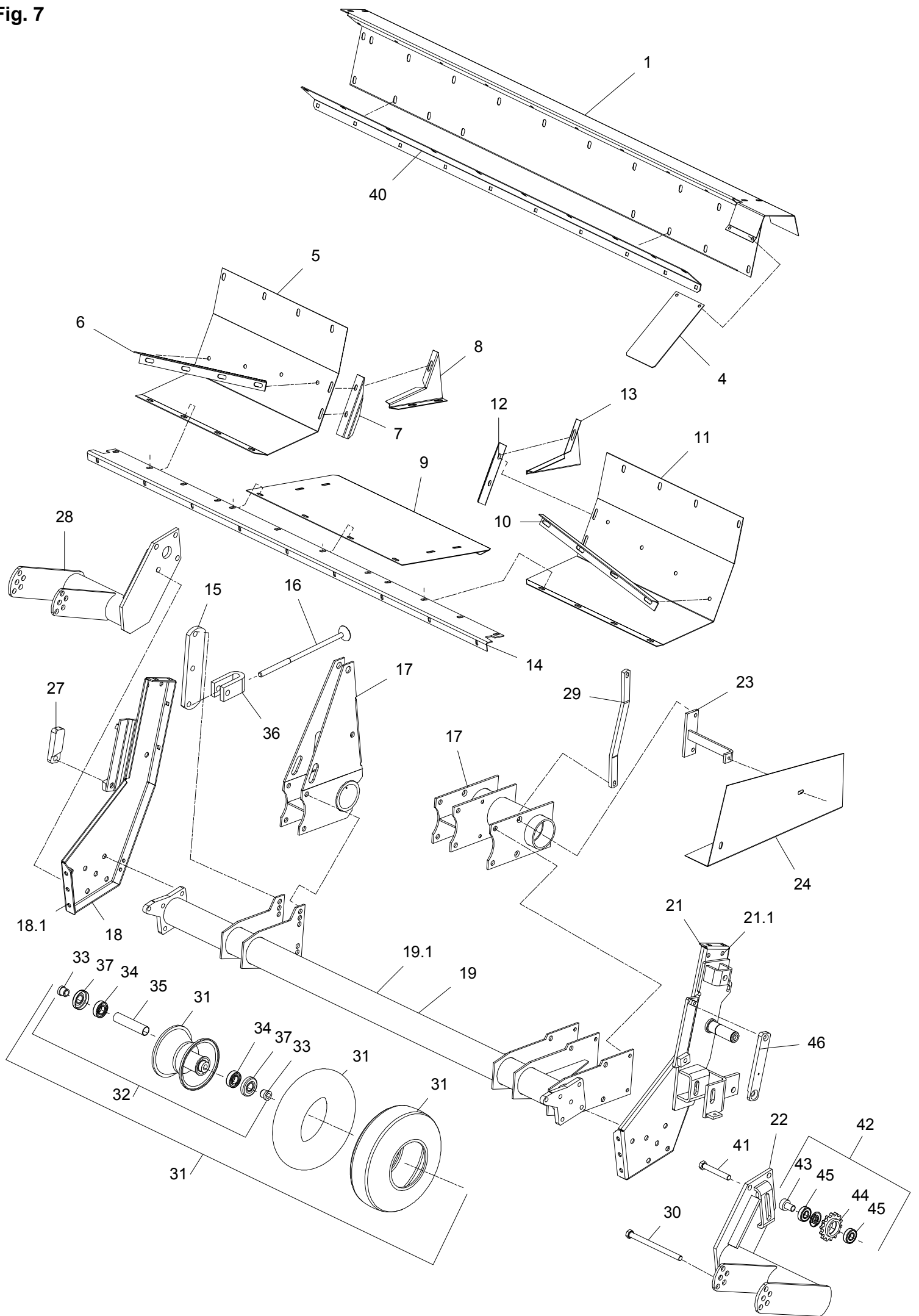
POS.	VARENUMMER	ANTAL	BENEVNELSE	BEZEICHNUNG	DESIGNATION	HERTIL, DAZU, TO THIS, A CECI
1.	2068-380X	1	VIPPEARM, VENSTRE SCHWENKARM, LINKE		LEVER ARM, LEFT	1213-3224 5 1220-3321 5
2.	2062-644X	1	AFSTANDSRØR DISTANZROHR		DISTANCE TUBE	
3.	2064-361X	2	LÅSEBLIK SCHLOSSBLECH		STRIKER PLATE	
4.	3064-302B	1	SIDEPLADE, HØJRE SEITENWAND, RECHTE		SIDEBBOARD, RIGHT	1213-4321 2 1213-4327 2 1220-4321 2 1241-3403 4
5.	3062-721X	1	BUNDPLADE BODENPLATTE		BOTTOM PLATE	1213-4322 4 1220-4321 4 1241-3403 4
6.	3064-304B	1	SIDEPLADE, VENSTRE SEITENPLATTE, LINKE		SIDE PLATE, LEFT	1213-4321 2 1213-4327 2 1220-4321 2 1241-3403 4
7.	3064-455X	2	KØDEHJUL 14 TANDS KETTENRAD 14 ZÄHNE		SPROCKET WHEEL 14 TEETH	1220-5321 1
8.	2060-938X	1	BØSNING BUCHSE		BUSH	1241-5301 2
9.	2064-453X	1	KØDEHJUL 14 TANDS KETTENRAD 14 ZAEHNE		SPROCKET WHEEL 14 TEETH	1255-4102 1
10.	1331-3301	2	KUGLELEJE 6204 2RS KUGELLAGER 6204 2RS		BALL BEARING 6204 2RS	
11.	2065-433X	1	STRAMMER SPANNER		TIGHTENER	1214-4324 1 1215-5824 2 1220-4122 1 1220-5321 3 1241-4503 6
12.	2064-460X	1	KØDEHJUL, 25-TANDS KETTENRAD, 25-ZAEHNE		SPROCKET WHEEL, 25-TEETH	1241-8202 4 1251-2401 1 1251-5401 1 1251-7401 1
13.	3064-288B	1	TVERRØR QUERROHR		CROSS TUBE	1213-5322 4
14.	1331-7408	2	KUGLELEJE GE 40 KRRB CC KUGELLAGER GE 40 KRRB CC		BALL BEARING GE 40 KRRB CC	
15.	2068-381X	1	VIPPEARM, HØJRE SCHWENKARM, RECHTE		LEVER ARM, RIGHT	1213-3322 5 1220-3321 5
16.	1432-5693	2	TRÆKFJEDER ZUGFEDER		TENSION SPRING	
17.	1392-0507	2	ØJEBOLT M10 GALV AUGBOLZEN M10 GALV		EYE BOLT M10 GALV	1220-3321 1
18.	1331-7503	2	KUGLELEJE GRAE-NPPB 35 KUGELLAGER GRAE-NPPB 35		BALL BEARING GRAE-NPPB 35	
19.	1421-7498	4	LEJEHUSHALVPART LAGERGEHAEUSEHAELFTE		HALF OF BEARING HOUSING	1313-1101 1
20.	3065-988X	2	LEJEHUSHALVPART LAGERGEHAEUSEHAELFTE		HALF OF BEARING HOUSING	
21.	3062-287X	1	VALSE WALZE		ROLLER	1241-8202 6 1255-3202 1
22.	1421-7497	2	LEJEHUSHALVPART LAGERGEHAEUSEHAELFTE		HALF OF BEARING HOUSING	
23.	3062-296X	2	LEJEHUSHALVPART LAGERGEHAEUSEHAELFTE		HALF OF BEARING HOUSING	1313-2101 1
24.	3062-313A	2	TÆTNING DICHTUNG		SEALING PLATE	1220-3321 6

Fig. 6



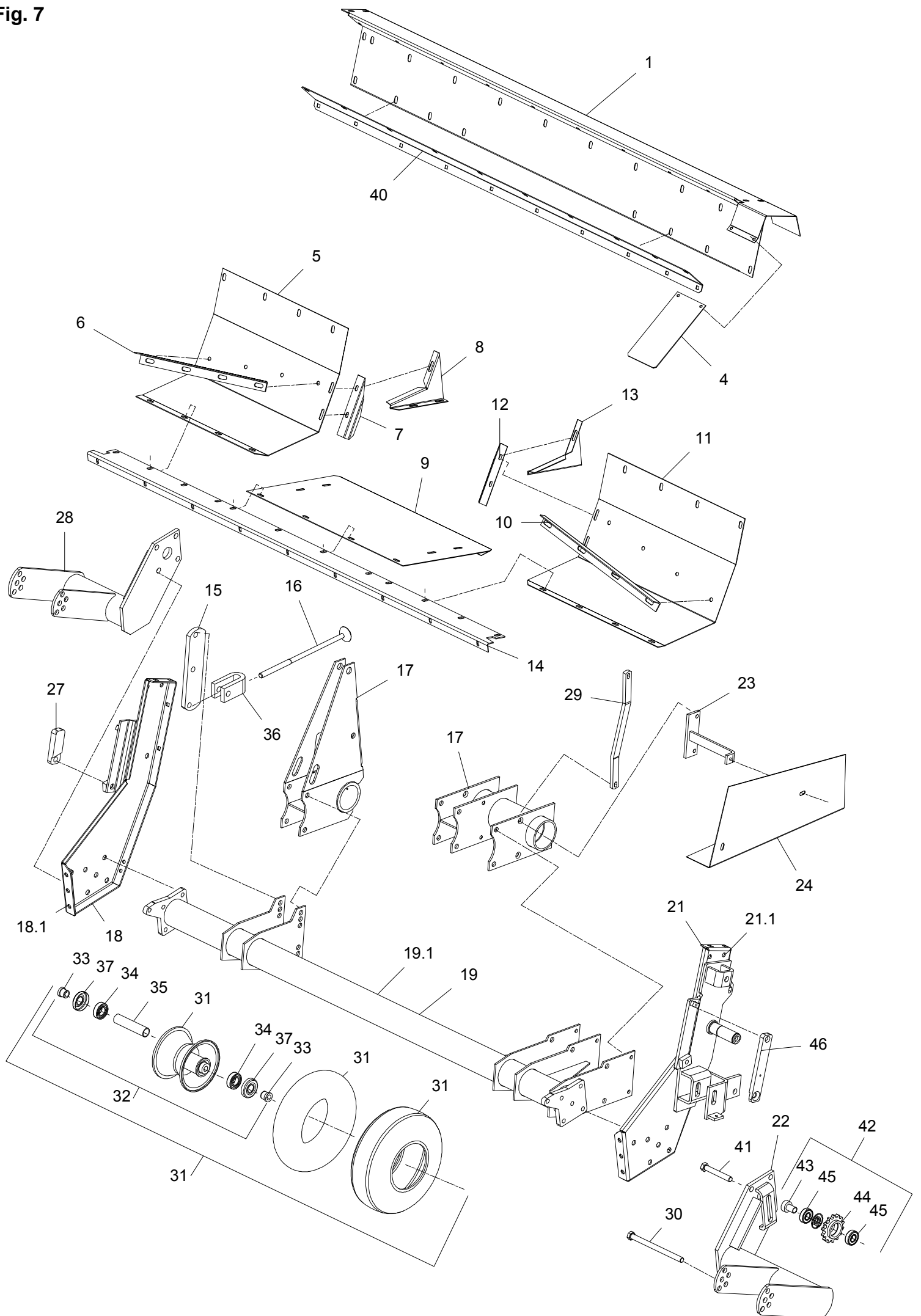
POS.	VARENUMMER	ANTAL	BENEVNELSE	BEZEICHNUNG	DESIGNATION		
25.	3062-298B	1	VALSE WALZE		ROLLER		
26.	2064-447X	1	KØDEHJUL 40 TANDS KETTENRAD 40 ZAEHNE		SPROCKET WHEEL 40 TEETH	1241-8202	4
						1251-2401	1
						1251-5401	1
						1251-7401	1
27.	1393-0183	2	GUMMIBUFFE GUMMIPUFFER		RUBBER BUFFER	1220-3321	1
						1241-2402	1

Fig. 7



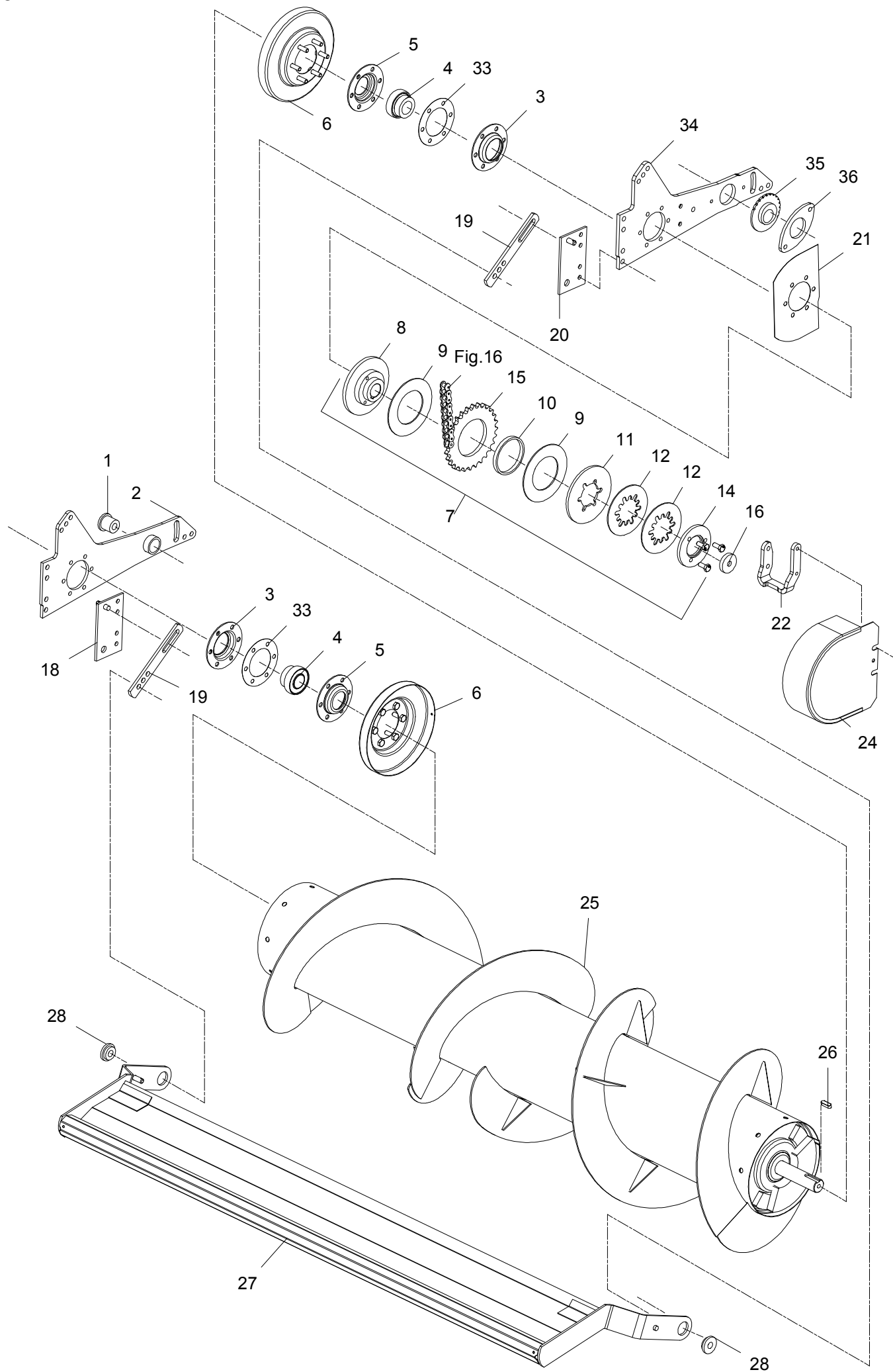
POS.	VARENUMMER	ANTAL	BENEVNELSE	BEZEICHNUNG	DESIGNATION	HERTIL, DAZU, TO THIS, A CECI
1.	2750-462X	1	OVERPLADE OBERPLATTE		TOP PLATE	1213-3224 8 1220-3321 8 1241-2502 8
4.	2064-193X	1	TÆTNING DICHTUNG		TIGHTENING	1213-2126 2 1220-2321 2 1241-1502 2
5.	2750-460X	1	BUND, HØJRE BODEN, RECHTE		BOTTOM, RIGHT	1215-3228 8 1220-3321 8 1241-3403 8
6.	2750-406X	1	AFSTRYGER, HØJRE ABSTREIFER, RECHTE		STRIPPER, RIGHT	
7.	2065-224X	1	LEDEPLADE LEITPLATTE		DEFLECTOR	
8.	2064-495X	1	SIDEPLADE, HØJRE SEITENWAND, RECHTE		SIDEBBOARD, RIGHT	1215-2222 3 1220-2321 3 1241-1202 3
9.	2750-419X	1	BUNDKAR BODENWANNE		TUB	
10.	2750-405X	1	AFSTRYGER, VENSTRE ABSTREIFER, LINKE		STRIPPER, LEFT	1215-3228 8 1220-3122 8 1241-2308 8 1242-3221 8
11.	2750-461X	1	BUND, VENSTRE BODEN, LINKE		BOTTOM, LEFT	1215-3228 8 1220-3321 8 1241-3403 8
12.	2065-225X	1	LEDEPLADE LEITKLAPPE		DEFLECTOR	
13.	2064-496X	1	SIDEPLADE, VENSTRE SEITENPLATTE, LINKE		SIDE PLATE, LEFT	1215-2222 3 1220-2321 3 1241-1202 3
14.	2750-402X	1	MELLEMSTYKKE ZWISCHENSTUECKE		MIDDLE PIECE	1213-2222 9 1220-2321 9 1241-1202 18
15.	2062-753X	1	KONSOL KONSOLE		BRACKET	1214-5324 1 1220-5321 1
16.	3062-757X	1	STOP STOPP		STOP	1220-5122 1
17.	3062-550X	1	LEJERØR LAGERROHR		BEARING TUBE	1213-5324 2 1213-5424 2 1220-5321 4
18.	3064-180X	1	SIDEPLADE, HØJRE SEITENPLATTE, RECHTE >=3020101801 <=3020101928		SIDE PLATE, RIGHT	1213-5224 4 1220-3924 2 1241-4502 8 1242-5421 8
18. 1	3064-180A	1	SIDEPLADE, HØJRE SEITENPLATTE, RECHTE >=3020102029		SIDE PLATE, RIGHT	1213-5224 4 1220-3924 2 1241-4502 8 1242-5421 8
19.	3750-400B	1	STEL RAHMEN >=3020101801 <=3020101928		FRAME	1220-3321 12 1241-2308 24
19. 1	3750-400C	1	STEL RAHMEN >=3020102029		FRAME	1220-3321 12 1241-2308 24
20.	3065-865X	1	LEJERØR LAGERROHR		BEARING TUBE	1313-2101 1
21.	3064-175A	1	SIDEPLADE, VENSTRE SEITENPLATTE, LINKE >=3020101801 <=3020101928		SIDE PLATE, LEFT	1213-5324 4 1220-3924 2 1241-4502 4 1242-5421 4

Fig. 7



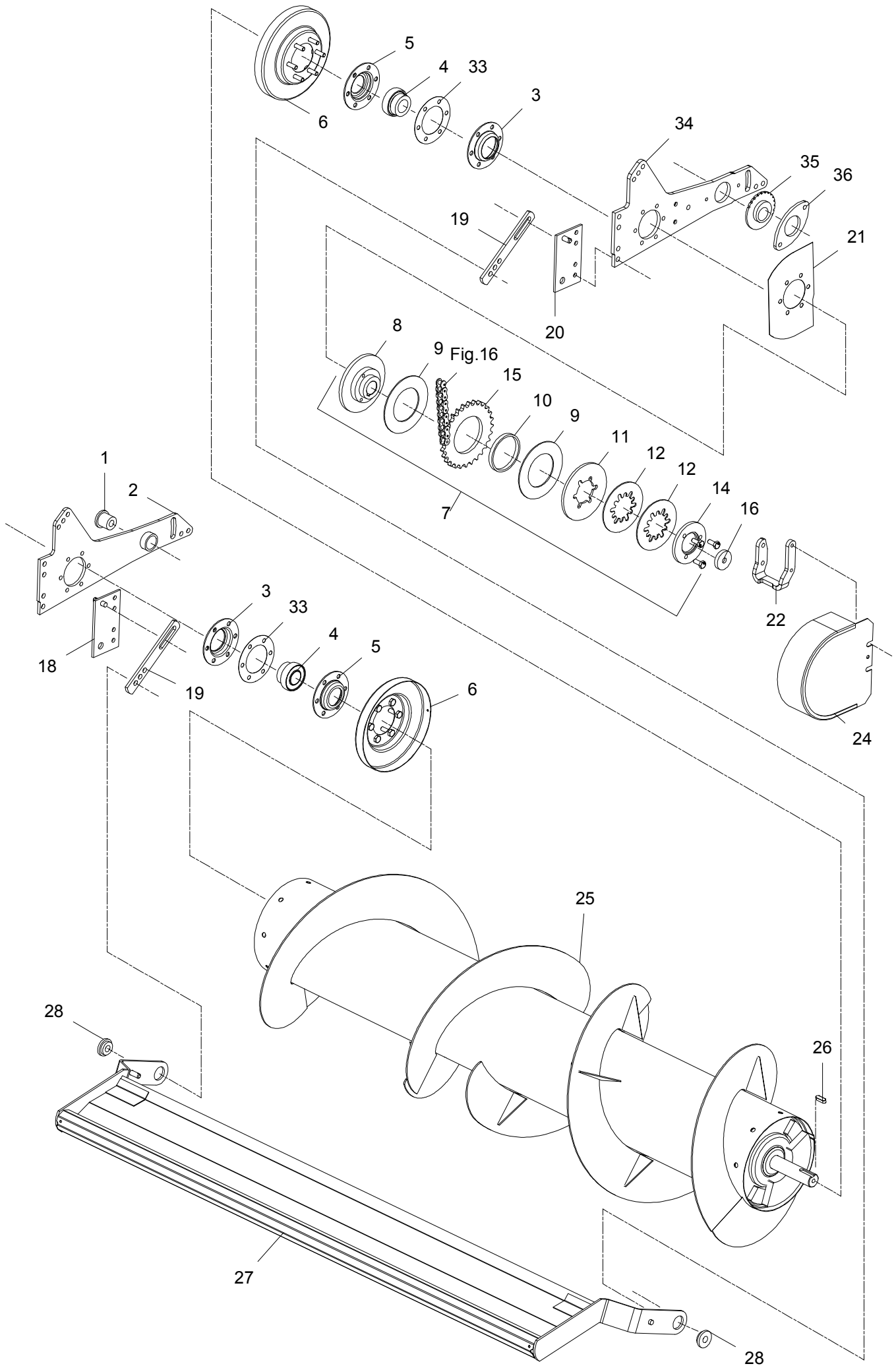
POS.	VARENUMMER	ANTAL	BENEVNELSE	BEZEICHNUNG	DESIGNATION	HERTIL, DAZU, TO THIS, A CECI	
21.	1 3064-175B	1	SIDEPLADE, VENSTRE SEITENPLATTE, LINKE >=3020102029		SIDE PLATE, LEFT	1213-5324	4
						1220-3924	2
						1241-4502	4
						1242-5421	4
22.	3750-857X	1	HJULHOLDER, VENSTRE RADHALTERUNG, LINKE		WHEEL HOLDER, LEFT	1213-5324	4
23.	3750-422A	1	SKERMHOLDER SCHUTZHALTERUNG		GUARD HOLDER		
24.	2750-421X	1	SKERM SCHUTZ		GUARD	1213-3222	2
						1241-2308	2
27.	2064-191X	1	STOP STOPP		STOP		
28.	3750-856X	1	HJULHOLDER, HØJRE RADHALTERUNG, RECHTE		WHEEL HOLDER, RIGHT		
29.	2062-668X	1	STØTTE STUETZE		SUPPORT	1213-3324	2
						1220-3321	2
						1241-2308	2
30.	1214-5626	2	STÅLSKRUE M16-220 STAHLSECHSKANTSCHRAUBE M16-220		STEEL SCREW M16-220	1220-5321	1
31.	3060-940X	2	HJUL RAD		WHEEL	1214-5626	1
						1220-5321	1
32.	1323-2105	1	FÆLG 4,50-6 FELGE 4,50-6		RIM 4,50-6	1213-3224	8
						1220-3122	8
						1242-3221	8
33.	1323-9396	2	FORING FUTTER		LINING		
34.	1331-3302	2	KUGLELEJE KUGELLAGER		BALL BEARING		
35.	1325-9028	1	AFSTANDSRØR DISTANZROHR		DISTANCE TUBE		
36.	2062-754X	1	GAFFEL GABEL		FORK		
37.	1323-9073	2	TÆTNINGSSKIVE DICHTUNGSSCHEIBE		TIGHTENING WASHER		
38.	1322-1104	1	SLANGE SCHLAUCH		TUBE		
39.	1321-1308	1	DÆK 140-6/6 PLY REIFEN 140-6/6 PLY		TYRE 140-6/6 PLY		
40.	2064-174X	1	OVERPLADE OBERPLATTE		UPPER PLATE	1215-3222	10
						1219-0263	10
						1220-3321	10
						1220-3922	10
						1241-2502	10
41.	1214-5424	1	STÅLSKRUE M16-110 STAHLSECHSKANTSCHRAUBE M16-110		STEEL SCREW M16-110		
42.	3062-632A	2	KØDEHJUL, 14-TANDS KETTENRAD, 14-ZÄHNE		SPROCKET WHEEL, 14-TEETH		
43.	2060-938X	1	BØSNING BUCHSE		BUSH		
44.	2062-250A	1	KØDEHJUL 14-TANDS KETTENRAD 14-ZÄHNE		SPROCKET WHEEL 14-TEETH		
45.	1331-3301	2	KUGLELEJE 6204 2RS KUGELLAGER 6204 2RS		BALL BEARING 6204 2RS		
46.	2064-647X	1	STOP STOPP		STOP	1219-0264	1
						1219-0812	1
99.	3889-187X	1	TRANSFER F/PICK-UP TRANSFER F/PICK-UP		TRANSFER F/PICK-UP		

Fig. 8



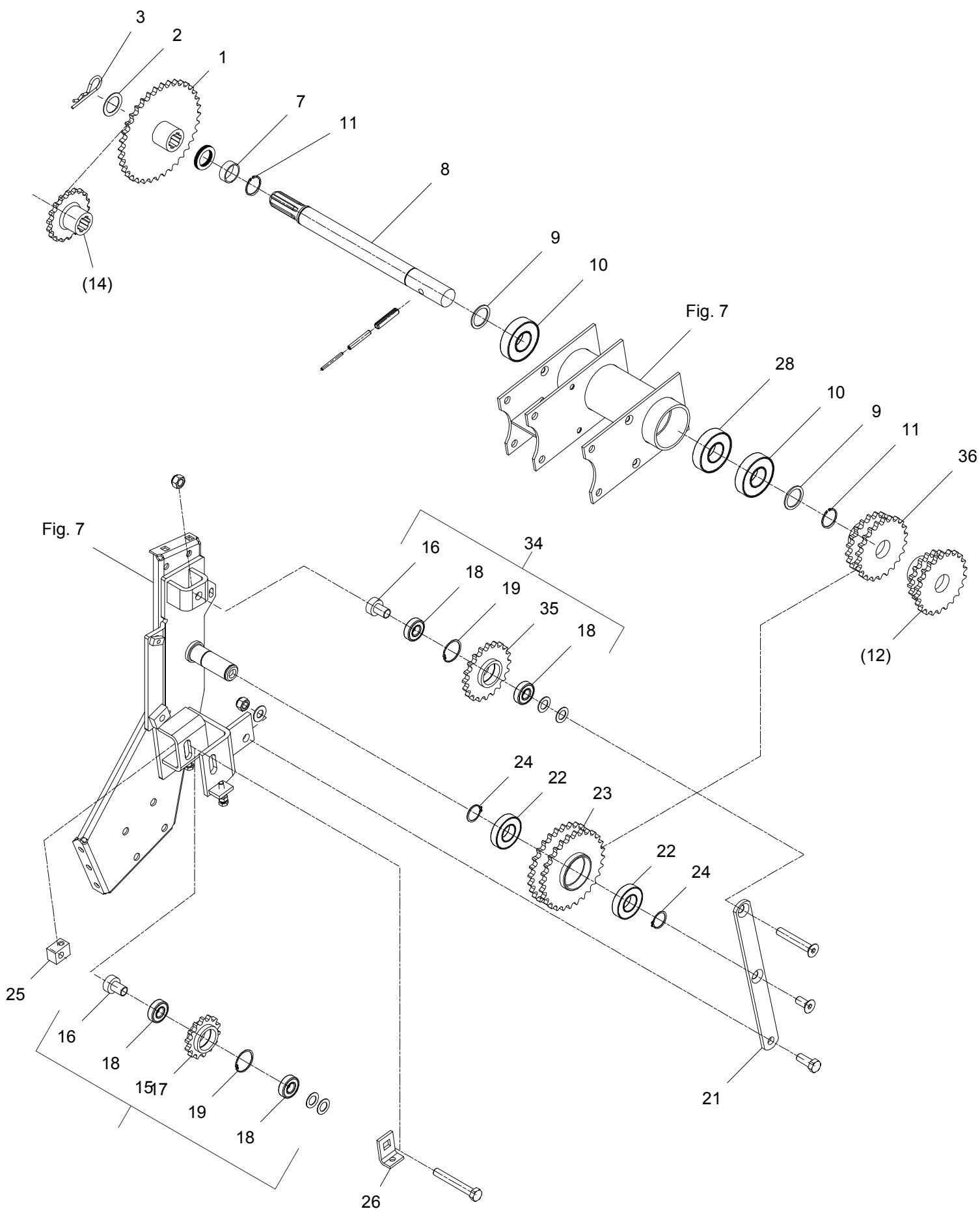
POS.	VARENUMMER	ANTAL	BENEVNELSE	BEZEICHNUNG	DESIGNATION		
1.	2062-533X	1	BØSNING BUECHSE		BUSH	1213-5322	1
						1220-5321	1
2.	3064-988X	2	VIPPEARM SCHWENKARM		LEVER ARM	1213-3322	4
						1220-3321	4
3.	1421-6491	2	LEJEHUSHALVPART LAGERGEHAUSEHAELTE		HALF OF BEARING HOUSING		
4.	1331-7503	2	KUGLELEJE GRAE-NPPB 35 KUGELLAGER GRAE-NPPB 35		BALL BEARING GRAE-NPPB 35		
5.	2228-275X	2	LEJEHUSHALVPART LAGERGEHAUSEHAELFTE		HALF OF BEARING HOUSING		
6.	3062-218X	2	TÆTNING DICHTUNG		TIGHTENING	1220-3321	6
7.	3065-193X	1	KOBLING M/KØDEHJUL SML. KUPPLUNG MIT KETTENRAD		CLUTCH W./SPROCKET WH. ASS.		
8.	1341-9164	1	FLANGE FLANSCH		FLANGE	1213-3324	3
9.	1341-9566	2	FRIKTIONSSKIVE FRIKTIONSSCHEIBE		FRICTION PLATE		
10.	1341-9631	1	LØBERING LAUFRING		RALE		
11.	1341-9557	1	TRYKSKIVE DRUCKSCHEIBE		PRESSURE PLATE	1220-2321	1
12.	1341-9591	1	TALLERKENFJEDER TELLERFEDER		DISC SPRING		
13.	1341-9592	1	TALLERKENFJEDER TELLERFEDER		DISC SPRING		
14.	1341-9567	1	TRYKFLANGE DRUCKFLANSCH		PRESSURE FLANGE		
15.	2062-251A	1	KØDEHJUL 28-TANDS KETTENRAD 28-ZAEHNE		SPROCKET WHEEL 28-TEETH		
16.	2062-647X	1	TRYKSKIVE DRUCKSCHEIBE		THRUST WASHER	1254-2101	4
18.	3750-767X	1	OPHÆNG, VENSTRE AUFHANG, LINKE		SUSPENSION, LEFT	1213-3224	4
						1220-3321	4
						1241-3403	4
19.	2750-388X	2	STOP STOPP		STOP		
20.	3750-768X	1	OPHÆNG, HØJRE AUFHANG, RECHTER		SUSPENSION, RIGHT	1213-3322	4
						1220-3321	5
						1241-3403	4
21.	2062-677X	1	SKERM SCHUTZ		GUARD		
22.	2064-650X	1	BÆREJERN TRAGEISEN		SUPPORTING IRON	1219-0286	2
						1220-3321	2
24.	3062-660X	1	SKERM SCHUTZ		GUARD	1213-3222	2
						1220-3321	2
						1241-2308	2
25.	3750-411X	1	SNEGL SCHNECKE		AUGER	1241-8202	15
26.	1338-0107	1	PASFEDER 10-8-32 FEDERKEIL 10-8-32		FLAT KEY 10-8-32		
27.	3750-716X	1	INDFØRINGSPLADE EINZUGSPLATTE		FEEDER PLATE		

Fig. 8



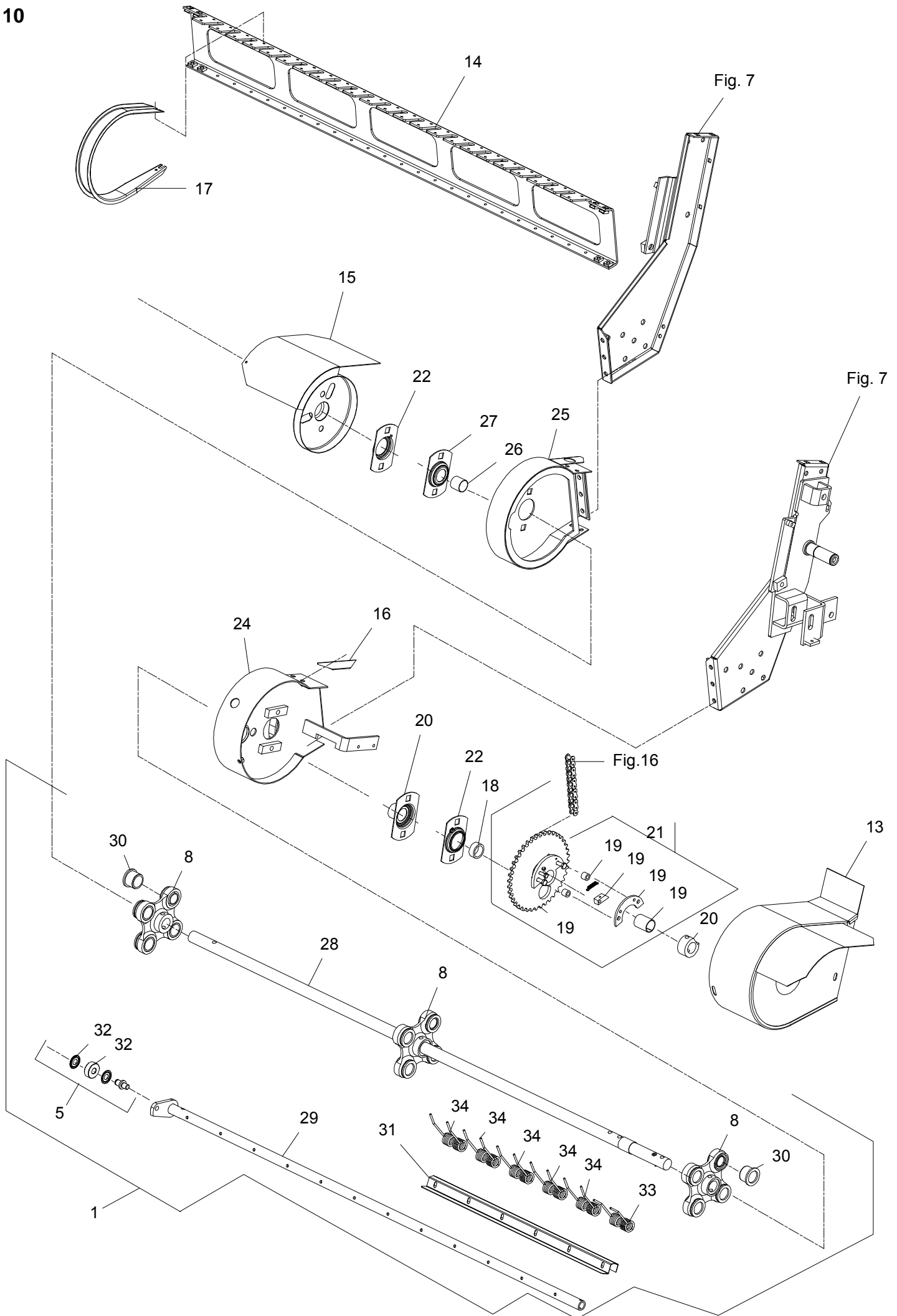
POS.	VARENUMMER	ANTAL	BENEVNELSE	BEZEICHNUNG	DESIGNATION		
28.	2063-553X	2	BØSNING BUECHSE		BUSH	1213-5422 1220-5321 1241-4601	2 2 2
33.	1399-0204	2	AFSTANDSRING DISTANZRING		DISTANCE RING		
34.	2064-987X	1	VIPPEARM SCHWENKARM		LEVER ARM		
35.	2064-648X	1	EXCENTRIK EXCENTRIK		EXCENTRIC	1241-9502	1
36.	2064-649X	1	SPENDEPLADE DICHTUNGSSTUECK		TIGHTENING PLATE	1213-3224	2

Fig. 9



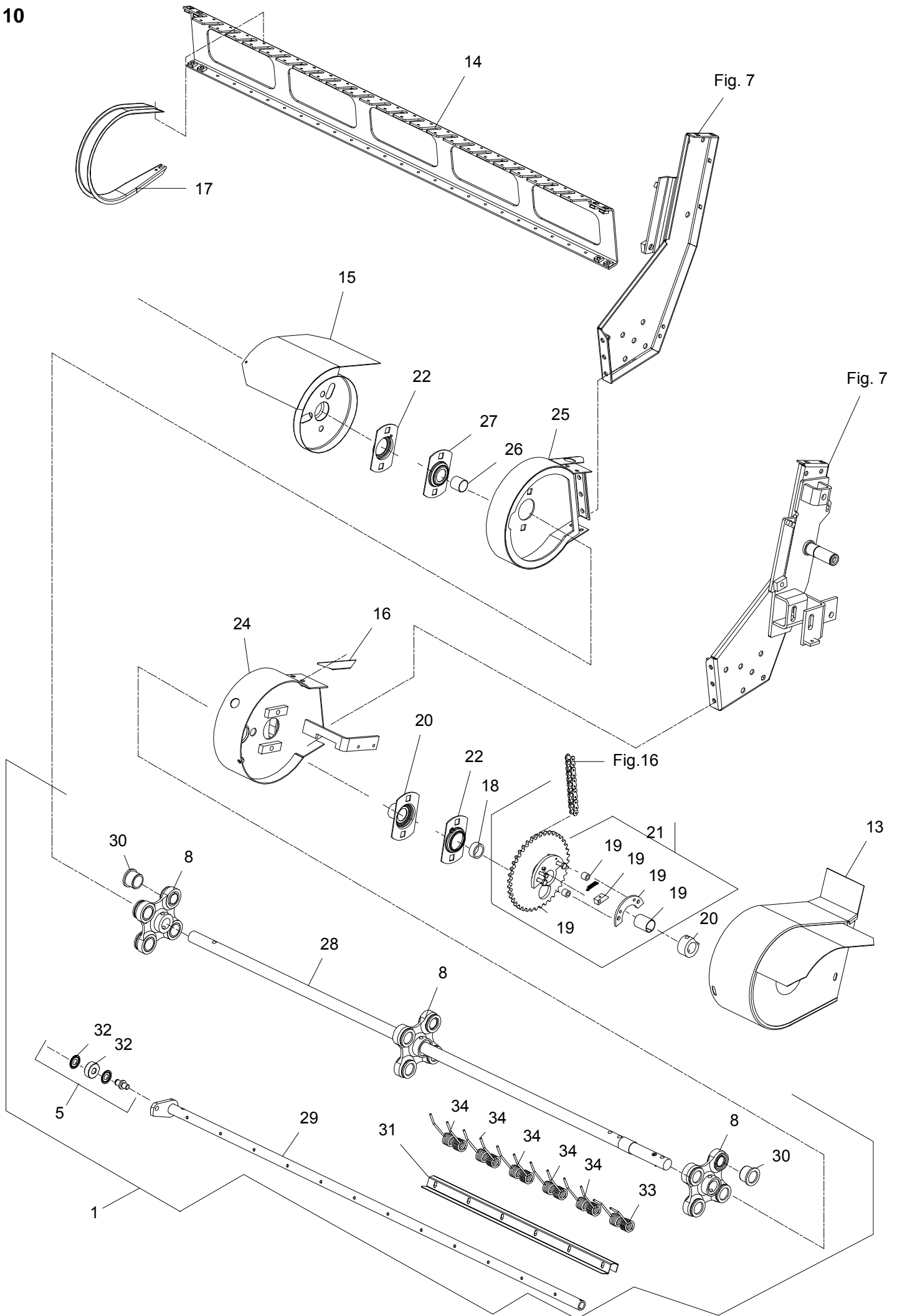
POS.	VARENUMMER	ANTAL	BENEVNELSE	BEZEICHNUNG	DESIGNATION		
1.	2062-442X	1	KØDEHJUL 36-TANDS KETTENRAD 36-ZAEHNE		SPROCKET 36-TEETH	1251-3501	1
						1251-5503	1
						1251-7503	1
						1252-4402	1
2.	1241-8202	6	SPÆNDESKIVE 36-52-1,5 SCHEIBE 36-52-1,5		WASHER 36-52-1,5		
3.	1254-2102	1	FJEDERSPLIT 5 MM FEDERSPLINT 5 MM		SPRING PIN 5 MM		
7.	2062-644X	1	AFSTANDSRØR DISTANZROHR		DISTANCE TUBE		
8.	2750-409A	1	AKSEL WELLE		SHAFT		
9.	1241-9403	2	SPÆNDESKIVE 40-50-2,5 SCHEIBE 40-50-2,5		WASHER 40-50-2,5		
10.	1331-4306	2	KUGLELEJE 6308 RS KUGELLAGER 6308 RS		BALL BEARING 6308 RS		
11.	1255-4201	2	LÅSERING 40 MM UDVENDIG SICHERUNGSRING 40 MM AUSSEN		SNAP RING 40 MM OUTER		
12.	3060-956X	T 1	KØDEHJUL 17/22 TÆNDER KETTENRAD 17/22 ZAEHNE		SPROCKET WHEEL 17/22 TEETH		
14.	2064-449A	T 1	KØDEHJUL 18 TANDS KETTENRAD 18 ZAEHNE		SPROCKET WHEEL 18 TEETH		
15.	3062-632A	3	KØDEHJUL, 14-TANDS KETTENRAD, 14-ZAEHNE		SPROCKET WHEEL, 14-TEETH	1214-5424	1
16.	2060-938X	2	BØSNING BUCHSE		BUSH		
17.	2062-250A	1	KØDEHJUL 14-TANDS KETTENRAD 14-ZAEHNE		SPROCKET WHEEL 14-TEETH		
18.	1331-3301	3	KUGLELEJE 6204 2RS KUGELLAGER 6204 2RS		BALL BEARING 6204 2RS		
19.	1255-4102	2	LÅSERING 47 MM INDVENDIG SICHERUNGSRING 47 MM INNEN		SNAP RING 47 MM INNER		
21.	2064-186X	1	STØTTE STUETZE		SUPPORT	1213-5422 1220-5321 1241-4403	1 1 1
22.	1331-3306	2	KUGLELEJE 6207 2RS KUGELLAGER 6207 2RS		BALL BEARING 6207 2RS		
23.	3063-221X	1	KØDEHJUL, 28-TANDS KETTENRAD, 28 ZAEHNE		SPROCKET WHEEL, 28 TEETH		
24.	1255-3202	2	LÅSERING 35 MM UDVENDIG SICHERUNGSRING 35 MM AUSSEN		SNAP RING 35 MM OUTER		
25.	2062-929X	1	SPÆNDESTYKKE SPANNSTUECK		TIGHTENING PIECE	1213-3522 1213-3722	1 1
26.	2060-281X	1	SPÆNDESTYKKE SPANNSTUECK		TIGHTENING PIECE	1220-3122	1
28.	1331-4103	1	KUGLELEJE 6308 KUGELLAGER 6308		BALL BEARING 6308		
34.	3065-183X	1	KØDEHJUL 20-TANDS KPL. KETTENRAD 20-ZAEHNE KPL.		SPROCKET WHEEL 20-TEETH CPL.	1219-0813 1220-5321	1 1
35.	3065-169X	1	KØDEHJUL 20-TANDS KETTENRAD 20-ZAEHNE		SPROCKET WHEEL 20-TEETH	1241-5301	2
36.	3065-170A	1	KØDEHJUL 20/22 TÆNDER KETTENRAD 20/22 ZAEHNE		SPROCKET WHEEL 20/22 TEETH		

Fig. 10



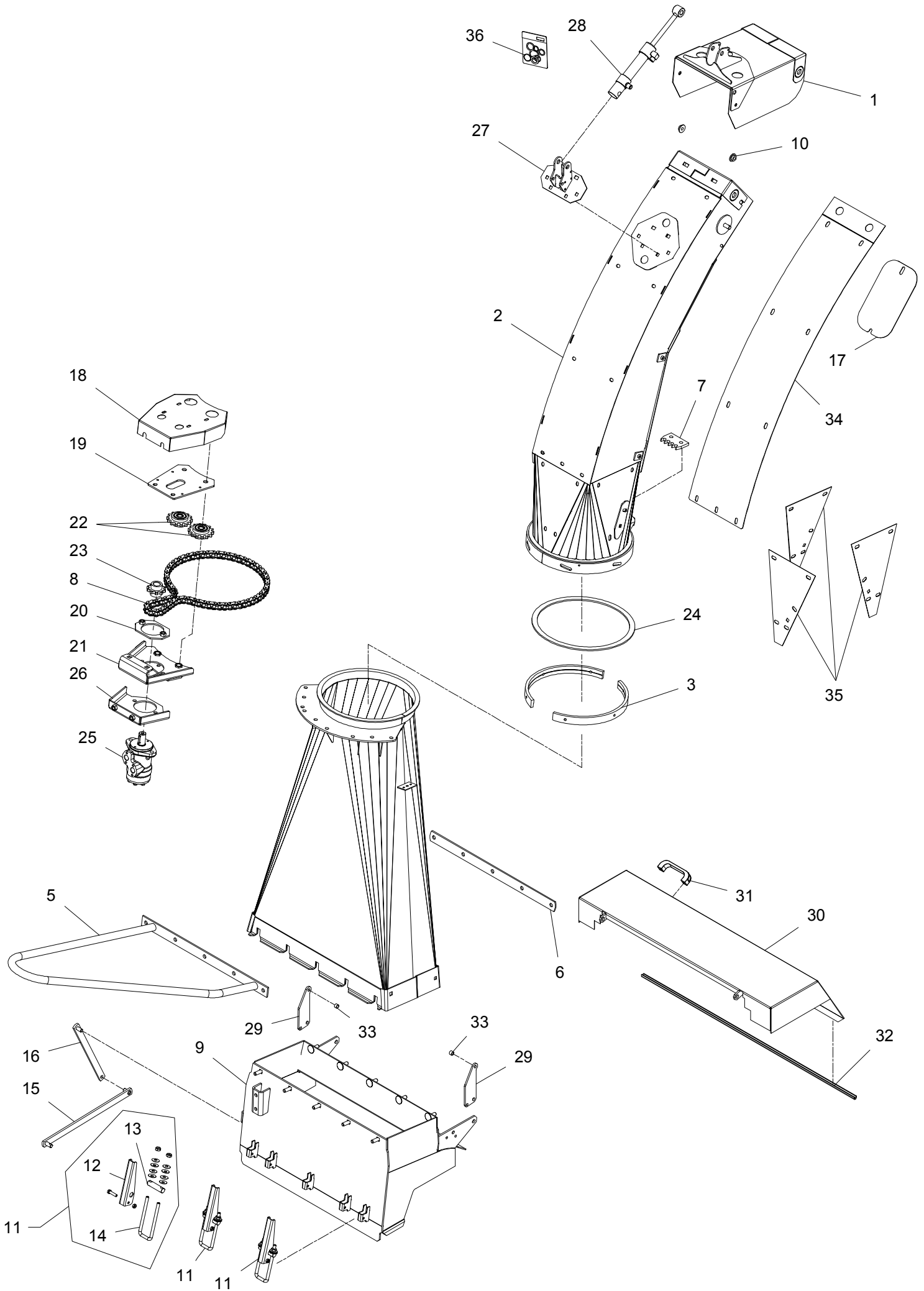
POS.	VARENUMMER	ANTAL	BENEVNELSE	BEZEICHNUNG	DESIGNATION		
1.	3064-418X	4	PICK-UP AKSEL PICK-UP WELLE		PICK-UP SHAFT		
2.	3064-417X	1	RØR F/PICK-UP ROHR F/HASPEL		TUBE F/PICK-UP	1251-4501	2
						1251-6501	2
3.	2065-647X	2	FJEDERHOLDER FEDERHALTER		SPRING HOLDER		
4.	1435-0027	10	PU FJEDER PU FEDER		PU TINE	1214-2222	1
						1220-2321	1
						1241-1202	1
5.	3065-690X	1	LØBERULLE SML. LAUFROLLE KPL.		ROLLER ASSY.	1220-5222	1
6.	1435-0026	2	PU-FJEDER PU-FEDER		TINE	1214-2222	1
						1220-2321	1
						1241-1202	1
7.	1331-9998	1	LØBERULLE LAUFROLLE		ROLLER		
8.	3065-135X	3	LEJEKONSOL LAGERKONSOLE		LAGER BRACKET		
9.	2065-131X	12	BØSNING BUCHSE		BUSH		
10.	2065-657X	1	AKSEL WELLE		SHAFT		
11.	3065-415X	1	SIDEPLADE, HØJRE SEITENPLATTE, RECHTER		SIDE PLATE, RIGHT	1213-3224	6
						1220-3321	6
12.	3065-411X	1	SIDEPLADE, VENSTRE SEITENPLATTE, LINKER		SIDE PLATE, LEFT	1213-3224	6
						1220-3321	6
13.	3750-854X	1	SKÆRM SCHUTZ		GUARD	1213-3222	2
						1241-2308	2
14.	3750-853X	1	SKÆRM SCHUTZ		GUARD		
15.	1421-6485	2	LEJEHUSHALVPART LAGERGEHAEUSE HAELFTE		HALF OF BEARING HOUSING		
16.	1331-7503	2	KUGLELEJE GRAE-NPPB 35 KUGELLAGER GRAE-NPPB 35		BALL BEARING GRAE-NPPB 35		
17.	3065-640X	1	LEJEHUS LAGERGEHAEUSE		BEARING HOUSING	1213-4422	2
						1220-4122	2
						1313-1101	1
18.	2065-638X	1	AFSTANDSRØR DISTANZROHR		DISTANCE TUBE		
19.	2065-408X	1	AFSTANDSRØR, LANG DISTANZROHR, LANG		DISTANCE TUBE, LONG		
20.	3065-404X	1	LEJEHUS, VENSTRE LAGERGEHAEUSE, LINKE		BEARING HOUSING, LEFT	1313-1101	1
21.	3065-184X	1	KØDEHJUL SAMLET KETTENRAD		SPROCKET WHEEL		
22.	1432-1197	1	TREKFJEDER ZUGFEDER		TENSION SPRING	1252-4102	1
23.	2063-059A	1	PAL SPERRIEGEL		PAWL	1214-2224	1
						1220-2321	1
24.	2063-065X	1	STØTTE STUETZE		SUPPORT	1214-3122	2
						1220-3321	2
25.	2063-066X	2	MELLEMLÆG DICHTUNG		FILLER		
26.	2065-236X	1	NAV NABE		HUB	1251-5402	1
						1251-7402	1

Fig. 10



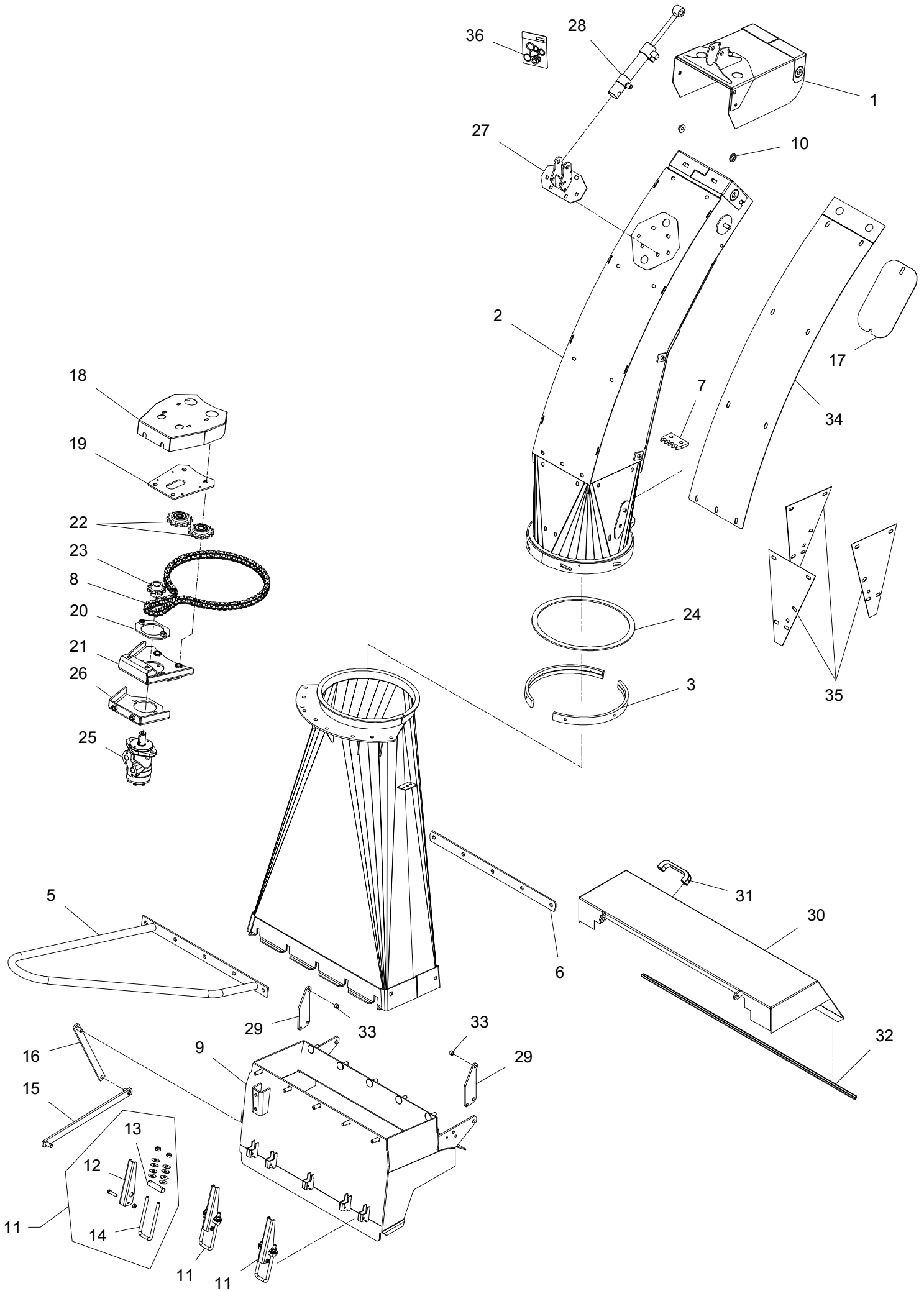
POS.	VARENUMMER	ANTAL	BENEVNELSE	BEZEICHNUNG	DESIGNATION		
27.	3750-772A	1	KØDEHJUL KETTENRAD		SPROCKET WHEEL	1313-1101	1
28.	1335-4300	1	GLACIERLEJE 35-39-50 GLISSALAGER 35-39-50		BEARING GLISSA 35-39-50		
29.	2065-175X	1	AFSTANDSRING DISTANZRING		DISTANCE RING		
32.	2064-405X	1	DRAGER TRAEGER		GIRDER	1213-5522 1220-5124 1242-5421	4 8 6
33.	2064-760X	23	AFSTRYGER ABSTREIFER		STRIPPER	1219-0603	3
34.	2063-216X	1	SKERM SCHUTZ		GUARD		
36.	1255-1202	4	LÅSERING 17 MM UDVENDIG SICHERUNGRING 17 MM AUSSEN		SNAP RING 17 MM OUTER		
38.	1331-9988	8	TÆTNINGSRING DICHTUNGRING		TIGHTENING RING		

Fig. 11



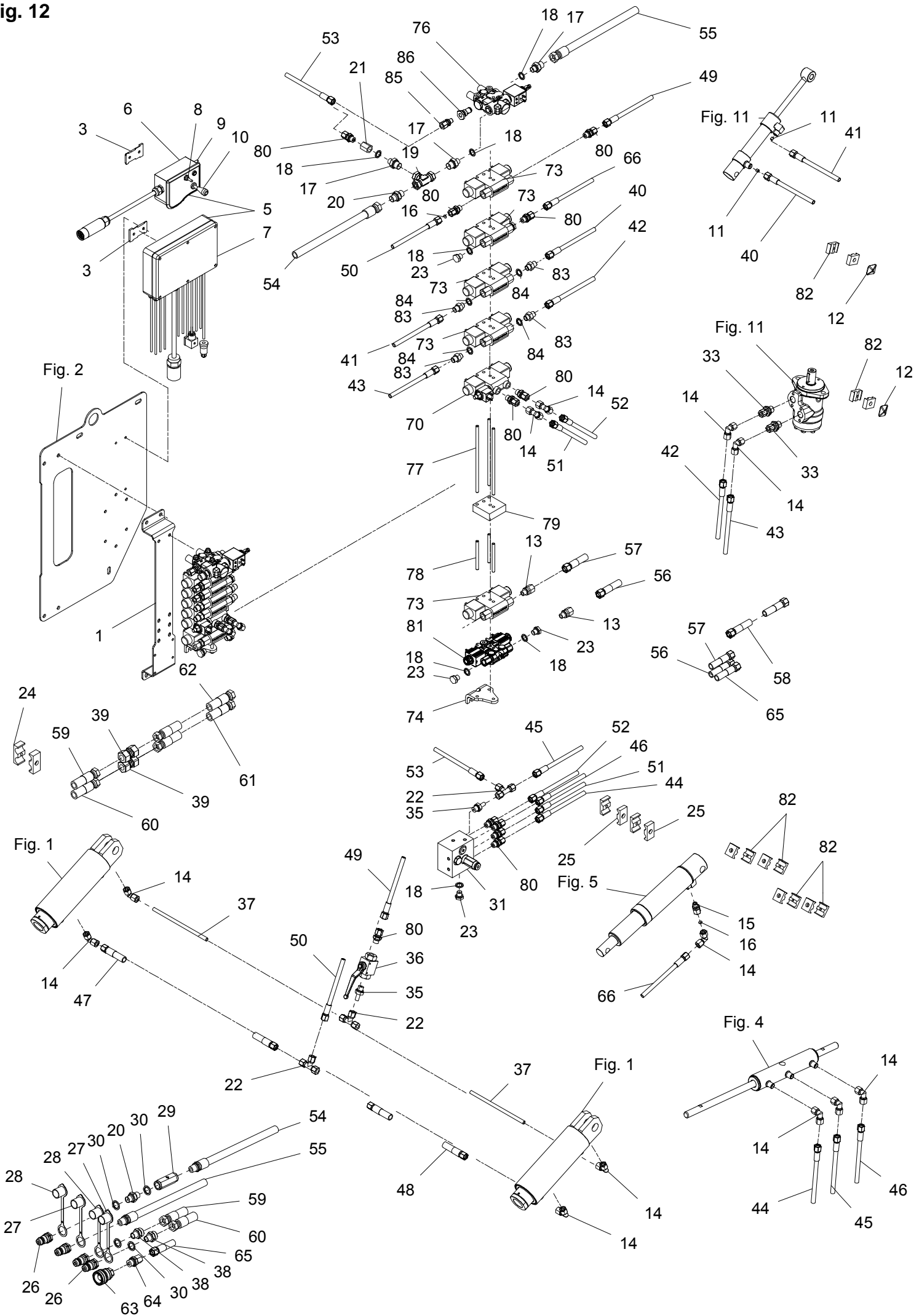
POS.	VARENUMMER	ANTAL	BENEVNELSE	BEZEICHNUNG	DESIGNATION	HERTIL, DAZU, TO THIS, A CECI
1.	3068-363X	1	TUDKLAP TRICHTER		CHUTE	1213-3222 2 1220-3321 2 1241-2402 2
2.	3064-970A	1	TUD TRICHTER		CHUTE	
3.	2125-303X	2	STOPRING STOPPRING		STOP RING	1213-3222 3
4.	3068-655X	1	OVERGANGSSTYKKE UEBERGANGSSTUECK		CONNECTING PIECE	1220-4321 10
5.	3062-606A	1	HÅNDTAG HANDGRIFF		HANDLE	1213-2222 2 1213-3322 1 1220-3321 1
6.	2067-434X	1	AFSTANDSSKINNE DistanzSchiene		DISTANCE RAIL	
7.	2066-093X	1	KÆDELÅS KETTENSCHLOSS >=3020101801 <=3020101928		CHAIN LOCK	1213-4424 2 1220-4321 2 1241-3403 2
7. 1	2066-093A	1	KÆDE LÅS KETTENSCHLOSS >=3020102029		LOCK FOR CHAIN	
8.	1363-0259	1	RULLEKÆDE 75 LED ROLLKETTE 75 GLIEDER		ROLLER CHAIN 75 LINK	1363-9048 1
9.	3064-373A	1	HUS GEHAEUSE		HOUSING	1214-5224 2 1220-5321 2
10.	2125-546X	2	BØSNING BUECHSE		BUSH	
11.	3064-411X	3	LUKKEBESLAG VERSCHLUSSBESCHLAG		LOCK CLAMP	
12.	2125-264X	1	HÅNDTAG HANDGRIFF		HANDLE	1214-2122 1 1220-2321 1
13.	2125-267X	1	TAP ZAPFEN		DOWEL	
14.	2060-230X	1	BØJLE BUEGEL		HOOP	1220-3321 2 1434-0101 8
15.	3064-160X	1	STOPSTANG STOPPSTANGE		STOP ROD	1220-4322 1 1241-2202 1 1241-3403 1 1241-3502 1 1254-2101 1
16.	3064-161X	1	STOPSTANG STOPPSTANGE		STOP ROD	1220-4322 2 1241-2202 2
17.	2064-927X	1	LÅG DECKEL		COVER	
18.	2068-699X	1	DÆKPLADE ABDECKBLECH		COVER PLATE	1219-0603 3 1241-1202 1
19.	2068-698X	1	KONSOL KONSOLE		BRACKET	1213-4322 2 1241-3403 2
20.	3068-696X	1	STRAMMEKONSOL SPANNERKONSOLE		TIGHTENING BRACKET	
21.	3068-691X	1	KONSOL FOR MOTOR KONSOLE FOR MOTOR		BRACKET FOR MOTOR	1213-4324 3 1220-4321 3 1220-4924 2 1241-3403 3
22.	3225-564X	2	KÆDEHJUL 14 TANDS SAMLET KETTENRAD 14 ZAEHNE KPL		SPROCKET WHEEL 14 TEETH	1214-5321 1 1241-4503 4
23.	2111-769X	1	TANDHJUL 10 TANDS ZAHNRAD 10 ZAEHNE		BEVEL GEAR 10 TEETH	1213-2126 1 1241-1502 1

Fig. 11



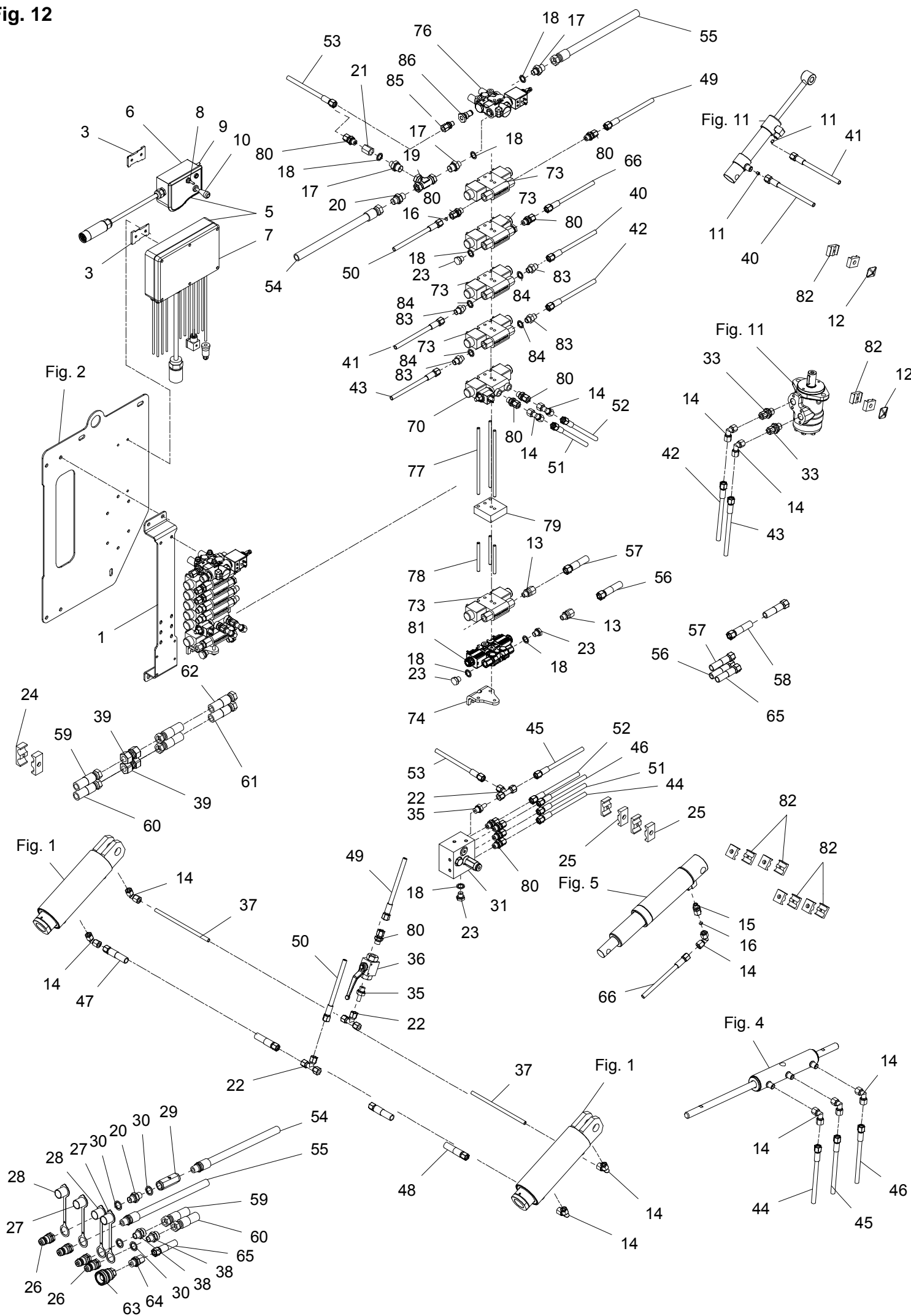
POS.	VARENUMMER	ANTAL	BENEVNELSE	BEZEICHNUNG	DESIGNATION		
24.	2060-985X	1	TRYKSKIVE DRUCKSCHEIBE		THRUST RING		
25.	3701-952X	1	MOTOR MOTOR		MOTOR		
26.	3068-694X	1	STRAMMEKONSOL SPANNERKONSOLE		TIGHTENING BRACKET	1213-4622	2
						1214-4126	2
						1220-4122	2
						1241-3403	2
27.	3064-821X	1	KONSOL KONSOLE		BRACKET	1215-3226	3
						1220-3321	3
						1241-2402	3
28.	1317-3039	1	CYLINDER ZYLINDER		CYLINDER		
29.	2750-372X	2	ADSTANDSTYKKE DISTANZSTUCK		DISTANCE PIECE	1213-2224	1
						1213-4224	1
						1220-2321	1
						1220-4321	1
30.	3062-454X	1	SKÆRM SCHUTZ		GUARD	1213-4322	2
						1220-4321	2
						1241-3403	2
31.	1399-0237	1	BØJLEHÅNDTAG BUEGELHANDGRIFF		HANDLE	1216-1126	2
						1220-1323	2
32.	1393-0131	1	PLASTKANTPROFIL PLASTIK KANTENPROFIL		PLASTIC MOULDING		
33.	2080-469X	2	BØSNING BUCHSE		BUSH	1213-3322	1
						1220-3321	1
						1241-2402	2
34.	2064-978X	1	SLIDPLADE ØVERSTE SCHLEISSBLECH OBERE		WEAR PLATE UPPER		
35.	2064-979X	3	SLIDPLADE NEDERSTE SCHLEISSBLECH UNTERE		WEAR PLATE LOWEST		
36.	1317-9537	1	PAKNINGSSÆT F. 1317-3039 DICHTUNGSSATZ F. 1317-3039		SEALKIT F. 1317-3039		

Fig. 12



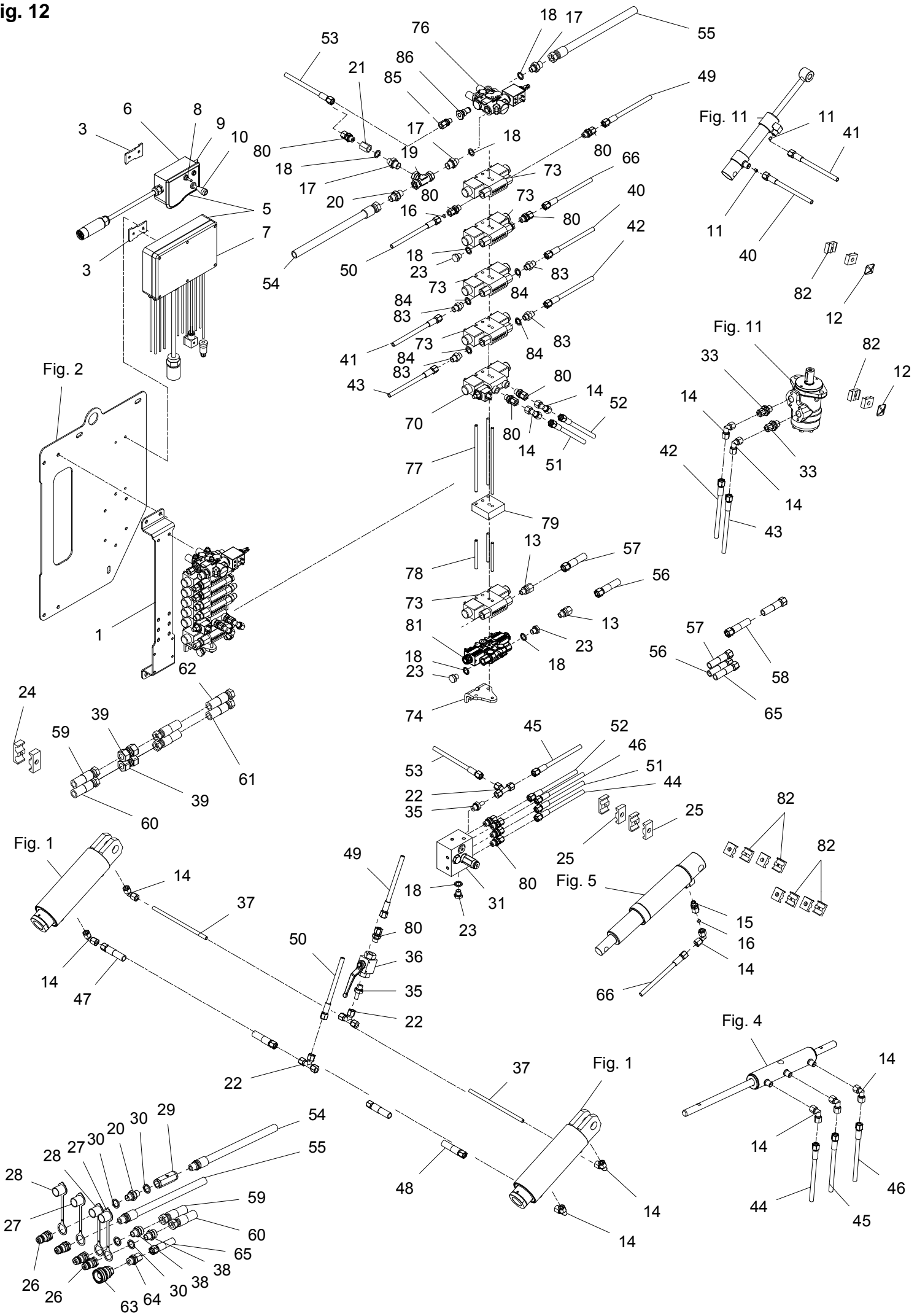
POS.	VARENUMMER	ANTAL	BENEVNELSE	BEZEICHNUNG	DESIGNATION		
1.	2750-008X	1	KONSOL KONSOLE		MOUNTING BRACKET	1213-2224	4
						1213-3224	4
						1220-2321	4
						1220-3321	4
						1241-1403	4
						1241-2402	4
3.	1391-9080	1	MONTERINGSBESLAG F. STYRING MONTAGEBESCHLAG F. STEUERUNG		MOUNTING F. STEERING		
5.	1391-0983	1	STYREBOX FCT M. STIK STEUERBOX FCT M. STECKER		CONTROL BOX FCT W. PLUG		
6.	1391-9089	1	STYREBOKS F. 1391-0983 STEUERUNGSBOKS F. 1391-0983		STEERING BOX F. 1391-0983		
7.	1391-9090	1	BOKS F. 1391-0983 BOKS F. 1391-0983		BOX F. 1391-0983		
8.	1391-9085	1	KONTAKT MOM-OFF-ON KONTAKT MOM-OFF-ON		SWITCH MOM-OFF-ON		
9.	1391-9083	1	KONTAKT MOM-OFF-MOM KONTAKT MOM-OFF-MOM		SWITCH MOM-OFF-MOM		
10.	1391-9088	1	JOYSTICK M. KNAP JOYSTICK M. KNOFF		JOYSTICK W. BUTTON		
11.	1317-9545	2	DYSE DÜSE		NOZZLE		
12.	1311-8600	2	TOPPLADE TOPPLATTE		TOP PLATE	1213-2422	1
						1220-2321	1
						1241-1403	1
13.	1311-8502	2	LIGE FORSKRUNING GERADE VERSCHRAUBUNG		STRAIGHT COUPLING		
14.	1311-8603	8	VINKELFORSKRUNING WINKELVERSCHRAUBUNG		ANGLE COUPLING		
15.	1311-8501	1	FORSKRUNING, LIGE VERSCHRAUBUNG, GERADE		COUPLING, STRAIGHT		
16.	2010-394X	2	DYSE DÜSE		NOZZLE		
17.	1311-2304	3	BRYSTNIPPEL NIPPEL		NIPPLE		
18.	1311-8538	5	TÆTNINGSRING DICHTUNGSRING		GASKET		
20.	1311-8550	2	NIPPEL NIPPEL		NIPPLE		
22.	1311-8406	3	T-STYKKE T-STUECK		T-PIECE		
23.	1311-8562	2	PROP VERSCHLUSS		PLUG		
24.	1311-8610	1	RØRHOLDER ROHRHALTERUNG		SUPPORT FOR TUBE	1214-2224	1
						1220-2321	1
						1241-1403	1
25.	1311-8543	2	RØRHOLDER ROHRHALTERUNG		SUPPORT FOR TUBE	1214-2320	1
						1220-2321	1
						1241-1403	1
26.	1317-0302	4	STIK F/LYNKOBLING ANSCHLUSS F/SCHNELLKUPPLUNG		CONNECTION F/QUICK-COUPLING		
27.	1393-0139	2	BESKYTTESESHETTE RØD SCHUTZKAPPE ROT		PROTECTION CAP RED		
28.	1393-0140	2	BESKYTTESESHETTE BLÅ SCHUTZKAPPE BLAU		PROTECTION CAP BLUE		
29.	1317-0757	1	KONTRAVENTIL KONTRAVENTIL		NON-RETURN VALVE		

Fig. 12



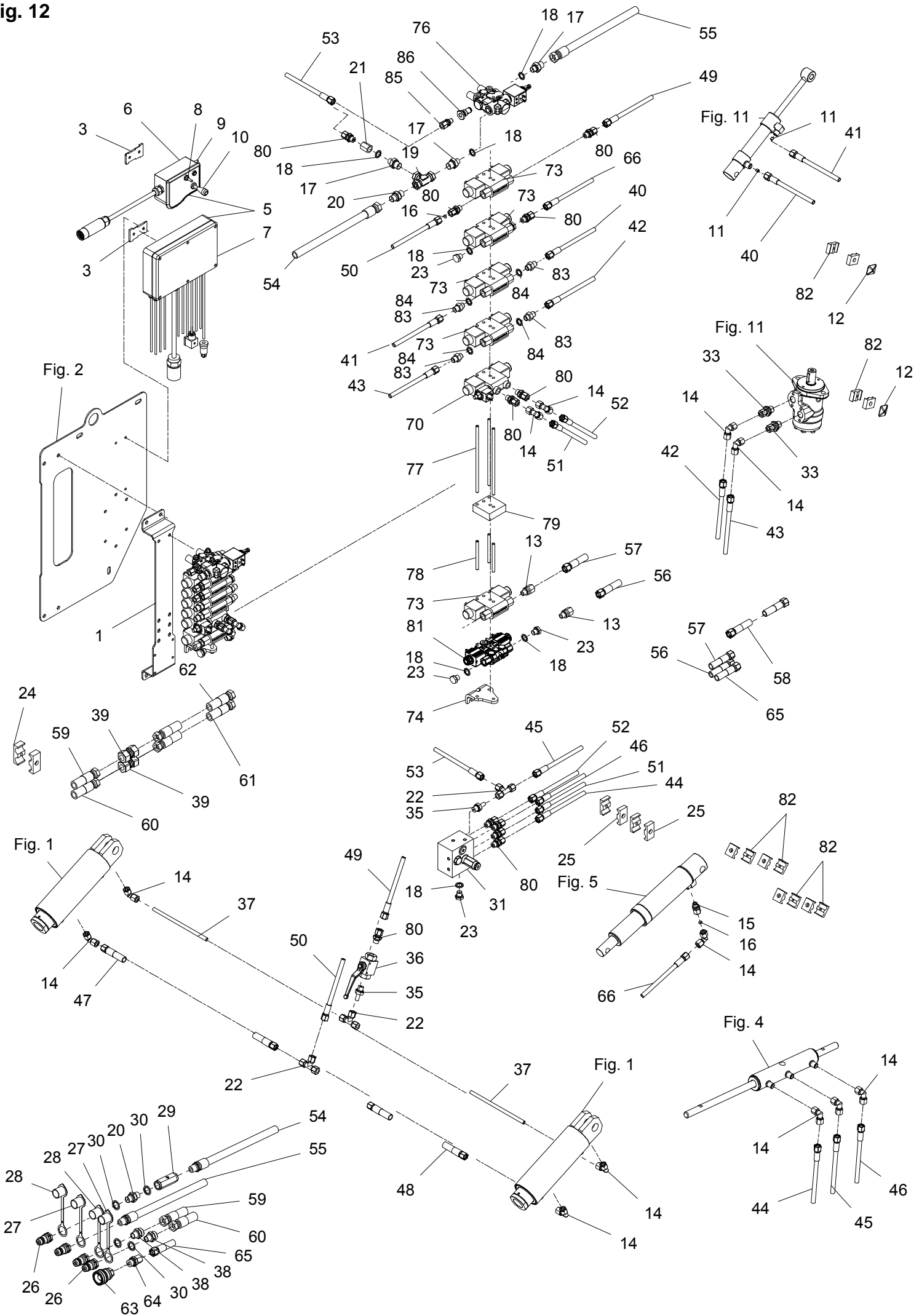
POS.	VARENUMMER	ANTAL	BENEVNELSE	BEZEICHNUNG	DESIGNATION		
30.	1311-8539	4	TÆTNINGSRING DICHTUNGSRING		GASKET		
31.	1317-1033	1	VENTIL BLOK - IKKE MD VENTILBLOCK - NICHT MD >=3020101801 <=3020101808		VALVE BLOCK - NON MD	1213-1120 1242-1221	4 4
31. 1	1317-1048	1	VENTIL BLOK - IKKE MD VENTILBLOCK - NICHT MD >=3020101909		VALVE BLOCK - NON MD		
32.	2307-111X	4	DYSE DUESE >=3020101801 <=3020101808		NOZZLE		
33.	1311-1409	2	RØRFORSKRUNING ROHRVERSCHRÄUBUNG		PIPE COUPLING		
34.	1311-8525	4	VINKELFORSKRUNING - L10 WINKELVERSCHRÄUBUNG - L10 >=3020101801 <=3020101808		ANGLE COUPLING - L10		
34. 1	1311-8603	4	VINKELFORSKRUNING WINKELVERSCHRÄUBUNG >=3020101909		ANGLE COUPLING		
35.	1311-8535	2	RØRSTUDS ROHRSTUTZEN		PIPE STUB		
36.	1311-8533	1	KUGLEHANE KUGELHAHN		BALL TAP		
37.	2750-774X	2	HYDRAULIKRØR OELLEITUNG		OIL PIPING		
38.	1311-8595	2	INDSKRUNINGSFORSKRUNING VERSCHRÄUBUNG		SCREWED CONNECTION		
39.	1311-2609	2	RØRFORSKRUNING VERSCHRÄUBUNG		SCREWED CONNECTION		
40.	1317-0313	1	HYDRAULIKSLANGE L=5880 HYDRAULIKSCHLAUCH L=5880		HYDRAULIC HOSE L=5880		
41.	1317-0313	1	HYDRAULIKSLANGE L=5880 HYDRAULIKSCHLAUCH L=5880		HYDRAULIC HOSE L=5880		
42.	1317-0324	1	HYDRAULIKSLANGE L=4200 HYDRAULIKSCHLAUCH L=4200		HYDRAULIC HOSE L=4200		
43.	1317-0324	1	HYDRAULIKSLANGE L=4200 HYDRAULIKSCHLAUCH L=4200		HYDRAULIC HOSE L=4200		
44.	1317-0447	1	HYDRAULIKSLANGE L=3000 HYDRAULIKSCHLAUCH L=3000		HYDRAULIC HOSE L=3000		
45.	1317-0447	1	HYDRAULIKSLANGE L=3000 HYDRAULIKSCHLAUCH L=3000		HYDRAULIC HOSE L=3000		
46.	1317-0447	1	HYDRAULIKSLANGE L=3000 HYDRAULIKSCHLAUCH L=3000		HYDRAULIC HOSE L=3000		
47.	1317-0434	1	HYDRAULIKSLANGE L=350 HYDRAULIKSCHLAUCH L=350		HYDRAULIC HOSE L=350		
48.	1317-0434	1	HYDRAULIKSLANGE L=350 HYDRAULIKSCHLAUCH L=350		HYDRAULIC HOSE L=350		
49.	1317-0849	1	HYDRAULIKSLANGE L=2860 HYDRAULIKSCHLAUCH L=2860		HYDRAULIC HOSE L=2860		
50.	1317-0849	1	HYDRAULIKSLANGE L=2860 HYDRAULIKSCHLAUCH L=2860		HYDRAULIC HOSE L=2860		
51.	1317-0869	1	HYDRAULIKSLANGE L=450 HYDRAULIKSLAUCH L=450		HYDRAULIC HOSE L=450		
52.	1317-0869	1	HYDRAULIKSLANGE L=450 HYDRAULIKSLAUCH L=450		HYDRAULIC HOSE L=450		
53.	1317-5017	1	HYDRAULIKSLANGE L=600 HYDRAULIKSLAUCH L=600		HYDRAULIC HOSE L=600		

Fig. 12



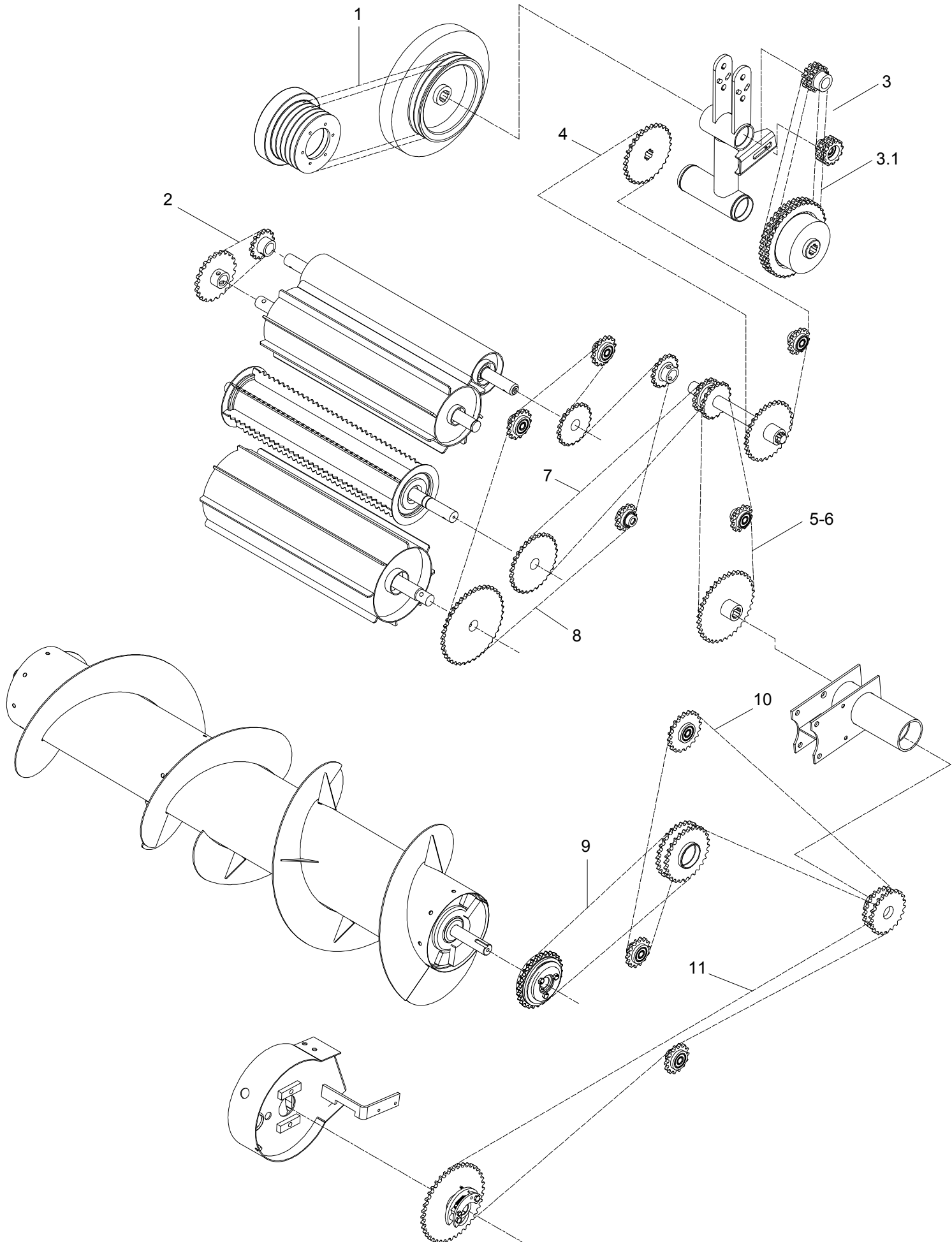
POS.	VARENUMMER	ANTAL	BENEVNELSE	BEZEICHNUNG	DESIGNATION		
54.	1317-0310	1	HYDRAULIKSLANGE L=4650 HYDRAULIKSCHLAUCH L=4650		HYDRAULIC HOSE L=4650		
55.	1317-5053	1	HYDRAULIKSLANGE L=5300 HYDRAULIKSCHLAUCH L=5300		HYDRAULIC HOSE L=5300		
56.	1317-0348	1	HYDRAULIKSLANGE L=1600 HYDRAULIKSCHLAUCH L=1600		HYDRAULIC HOSE L=1600		
57.	1317-0348	1	HYDRAULIKSLANGE L=1600 HYDRAULIKSCHLAUCH L=1600		HYDRAULIC HOSE L=1600		
58.	1317-0348	1	HYDRAULIKSLANGE L=1600 HYDRAULIKSCHLAUCH L=1600		HYDRAULIC HOSE L=1600		
59.	1317-0339	1	HYDRAULIKSLANGE L=5500 HYDRAULIKSCHLAUCH L=5500		HYDRAULIC HOSE L=5500		
60.	1317-0339	1	HYDRAULIKSLANGE L=5500 HYDRAULIKSCHLAUCH L=5500		HYDRAULIC HOSE L=5500		
61.	1317-0349	1	HYDRAULIKSLANGE L=5500 HYDRAULIKSCHLAUCH L=5500		HYDRAULIC HOSE L=5500		
62.	1317-0349	1	HYDRAULIKSLANGE L=5500 HYDRAULIKSCHLAUCH L=5500		HYDRAULIC HOSE L=5500		
63.	1317-0304	1	LYNKOBLING 1/2" SCHNELLKUPPLUNG 1/2"		QUICK CLUTCH 1/2"		
64.	1311-8508	1	FORSKRUNING VERSCHRAUBUNG		SCREWED CONNECTION		
65.	1317-0800	1	HYDRAULIKSLANGE L=6850 HYDRAULIKSCHLAUCH L=6850		HYDRAULIC HOSE L=6850		
66.	1317-0435	1	HYDRAULIKSLANGE L=1100 HYDRAULIKSCHLAUCH L=1100		HYDRAULIC HOSE L=1100		
70.	1317-1019	1	VENTILBLOK VENTILBLOCK		VALVE BLOCK		
71.	1317-9491	2	O-RING O-RING		O-RING		
72.	1317-9490	1	MAGNETSPOLE MAGNETSPULE		MAGNET COIL		
73.	1317-0958	5	CYLINDERMODUL - L10 CYLINDERMODUL - L10		CYLINDERMODULE - L10		
74.	1317-9489	1	ENDEPLADE SCHLUSSPLATTE		ENDPLATE		
75.	1317-9485	1	MAGNETSPOLE MAGNETSPULE		MAGNET COIL		
76.	1317-0967	1	OMLØBSVENTIL UMLAUFVENTIL >=3020101801 <=3020101928		BY-PASS VALVE		
76. 1	1317-1057	1	OMLØBSVENTIL UMLAUFVENTIL >=3020102029		BY-PASS VALVE		
77.	1317-0956	3	BOLTESÆT - 5 HYDR. FUNKT. BOLZENSATZ - 5 HYDR. FUNKT.		SET OF BOLTS - 5 HYDR. FUNCT.	1220-2922	1
78.	1317-0953	3	BOLTESÆT - 2 HYDR. FUNKT. BOLZENSATZ - 2 HYDR. FUNKT.		SET OF BOLTS - 2 HYDR. FUNCT.	1220-2922	1
79.	1317-1021	1	MELLEMSTYKKE ZWISCHENSTÜCK		DISTANCE PIECE		
80.	1311-8534	11	FORSKRUNING VERSCHRAUBUNG		SCREWED CONNECTION		
81.	1317-0961	1	BOGIELÅS-MODUL ENKELTV. - L10 BOGIESCH.MODUL EINFACHW. - L10		BOGIELOCKMODULE SINGLEAC - L10		

Fig. 12



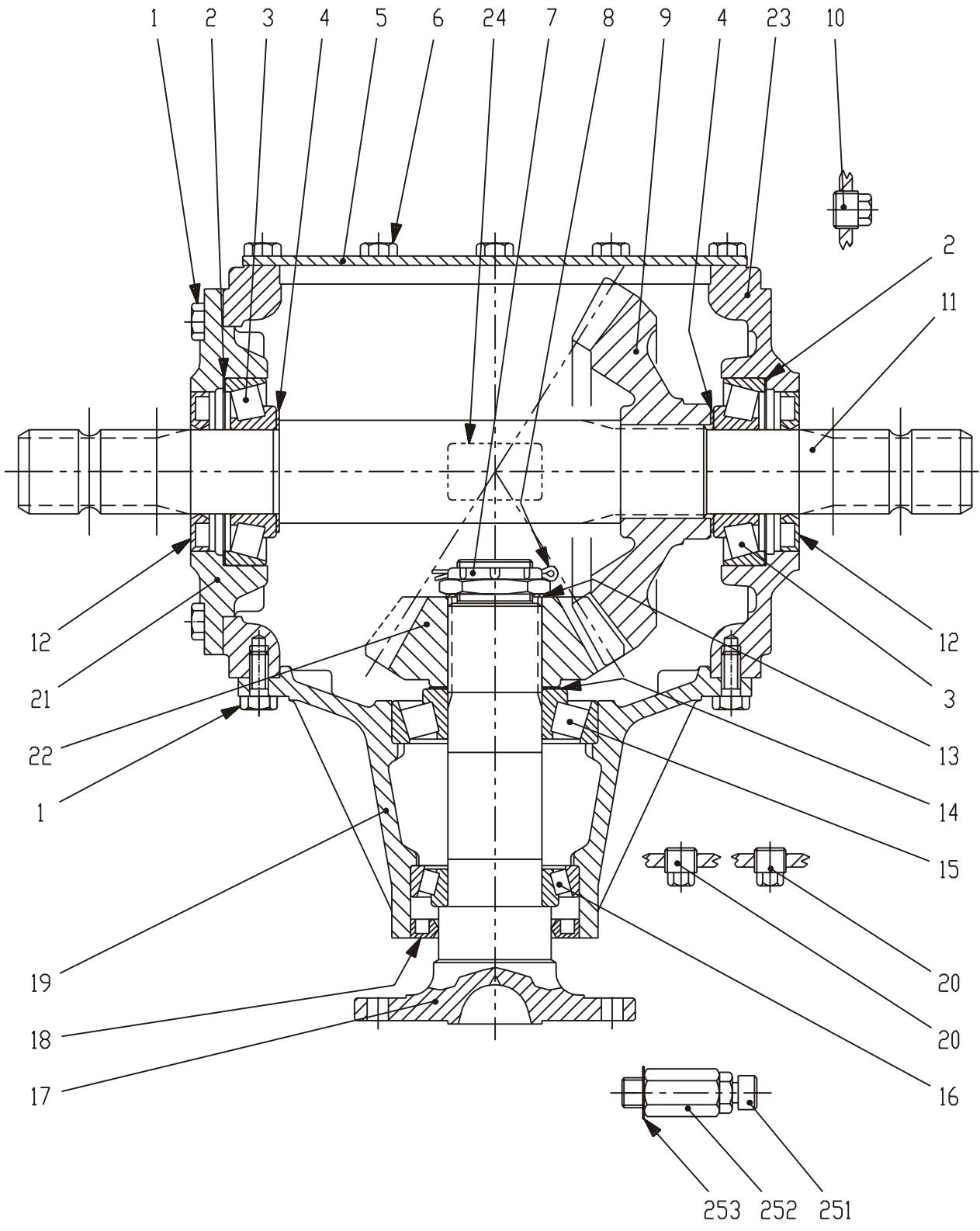
POS.	VARENUMMER	ANTAL	BENEVNELSE	BEZEICHNUNG	DESIGNATION		
82.	1311-8537	6	RØRHOLDER ROHRHALTERUNG		SUPPORT FOR TUBE	1214-2320	1
						1220-2321	1
						1241-1403	1
83.	1311-2630	4	NIPPEL 3/8"/-L10/Ø0,8 NIPPEL		NIPPLE		
84.	1311-8538	5	TÆTNINGSRING DICHTUNGSRING		GASKET		
85.	1311-1411	1	RØRFORSKRUNING ROHRVERSCHRÄBUNG		PIPE COUPLING		
86.	1317-9487	1	PROP F. GEARSKIFT (T) VERSCHLUSS F. GANGSCHALT. (T)		PLUG F. GEARSHIFT (T)		

Fig. 16



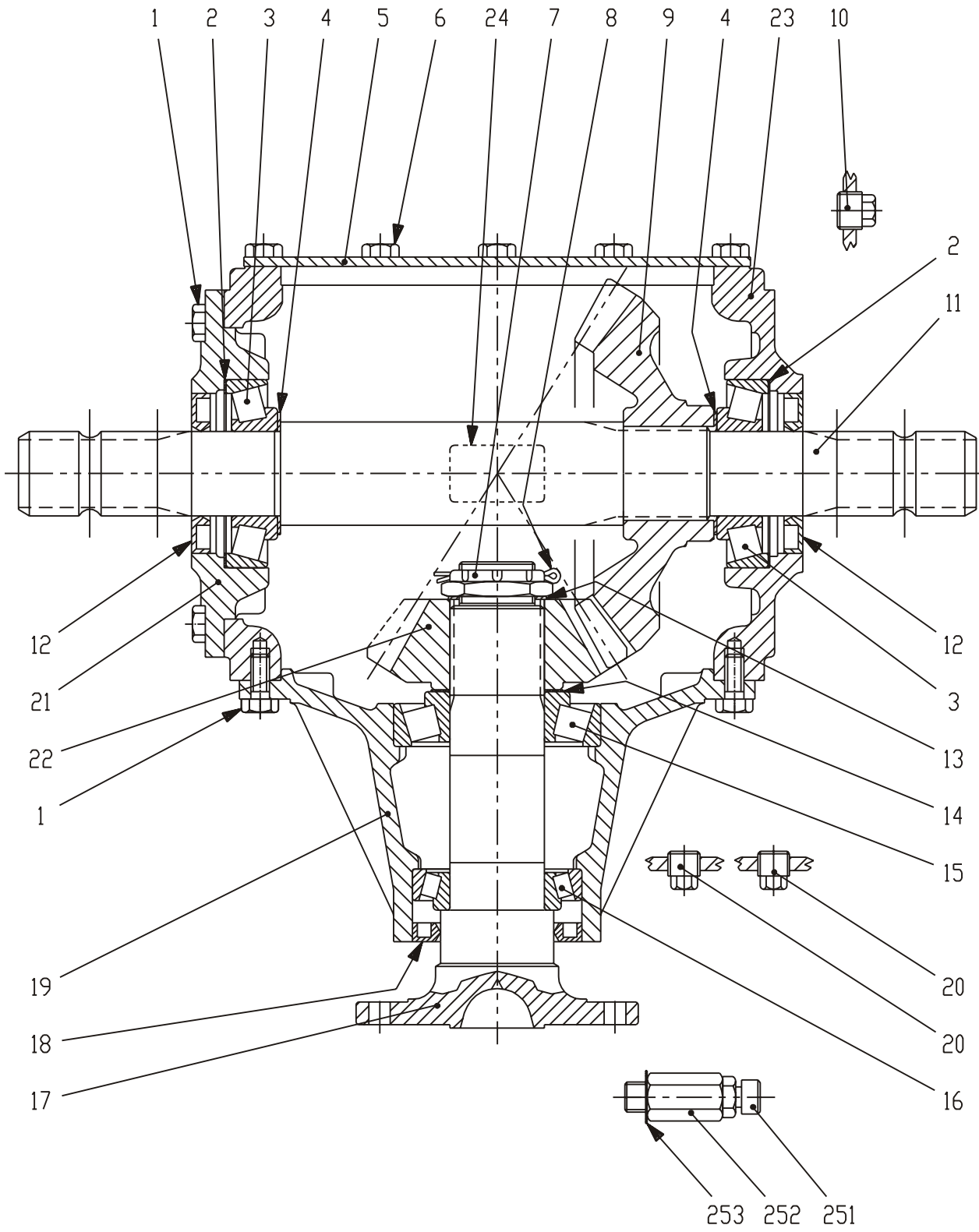
POS.	VARENUMMER	ANTAL	BENEVNELSE	BEZEICHNUNG	DESIGNATION		
1.	1362-1207	2	REMSÆT (2 STK.) RIEMENSATZ (2 STCK)		V-BELT SET (2 PCS)		
2.	1363-0242	1	RULLEKÆDE 3/4" 41 LED ROLLKETTE 3/4"		ROLLER CHAIN 3/4"	1363-9053	1
						1363-9054	1
3.	1363-0248	1	RULLEKÆDE 53 LED ROLLKETTE 53 GLIEDER >=3020101801 <=3020101928		ROLLER CHAIN 53 LINKS	1363-9053	1
						1363-9054	1
3. 1	1363-0239	1	RULLEKÆDE 55 LED ROLLEKETTE 55 GLIEDER >=3020102029		ROLLER CHAIN 55 LINKS	1363-9058	1
						1363-9068	1
4.	1363-0247	1	RULLEKÆDE 69 LED ROLLKETTE 69 GLIEDER		ROLLER CHAIN 69 LINKS	1363-9053	1
5.	1363-0122	1	RULLEKÆDE LANG 63 LED ROLLKETTE LANG 63 GLIEDER		ROLLER CHAIN LONG 63 LINKS	1363-9044	1
						1363-9045	1
						1363-9046	1
6.	1363-0125	1	RULLEKÆDE KORT 10 LED ROLLKETTE KURZ 10 GLEIDER		ROLLER CHAIN SHORT 10 LINKS	1363-9044	1
						1363-9045	1
						1363-9046	1
7.	1363-0237	1	RULLEKÆDE 43 LED ROLLEKETTE 43 GLIEDER		ROLLER CHAIN 43 LINKS	1363-9053	1
						1363-9054	1
8.	1363-0250	1	RULLEKÆDE 111 LED ROLLEKETTE 111 GLIEDER		ROLLER CHAIN 111 LINKS	1363-9074	1
						1363-9075	1
9.	1363-0131	1	RULLEKÆDE 53 LED ROLLKETTE 53 GLIEDER		ROLLER CHAIN 53 LINKS	1363-9044	1
						1363-9045	1
						1363-9046	1
10.	1363-0251	1	RULLEKÆDE 113 LED ROLLEKETTE 113 GLIEDER		ROLLER CHAIN 113 LINKS	1363-9074	1
						1363-9075	1
11.	1363-0401	1	RULLEKÆDE 105 LED ROLLKETTE 105 GLIEDER		ROLLER CHAIN 105 LINKS	1363-9044	1
						1363-9045	1
						1363-9046	1

Fig. 30



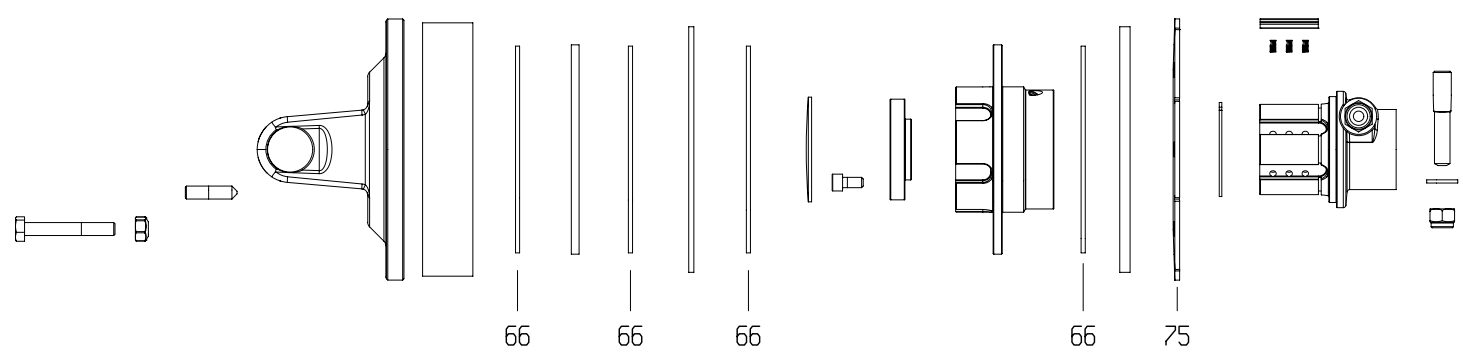
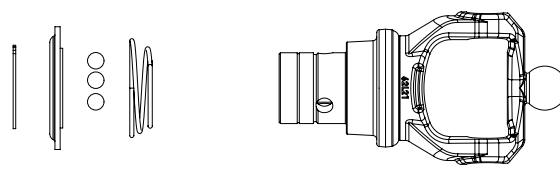
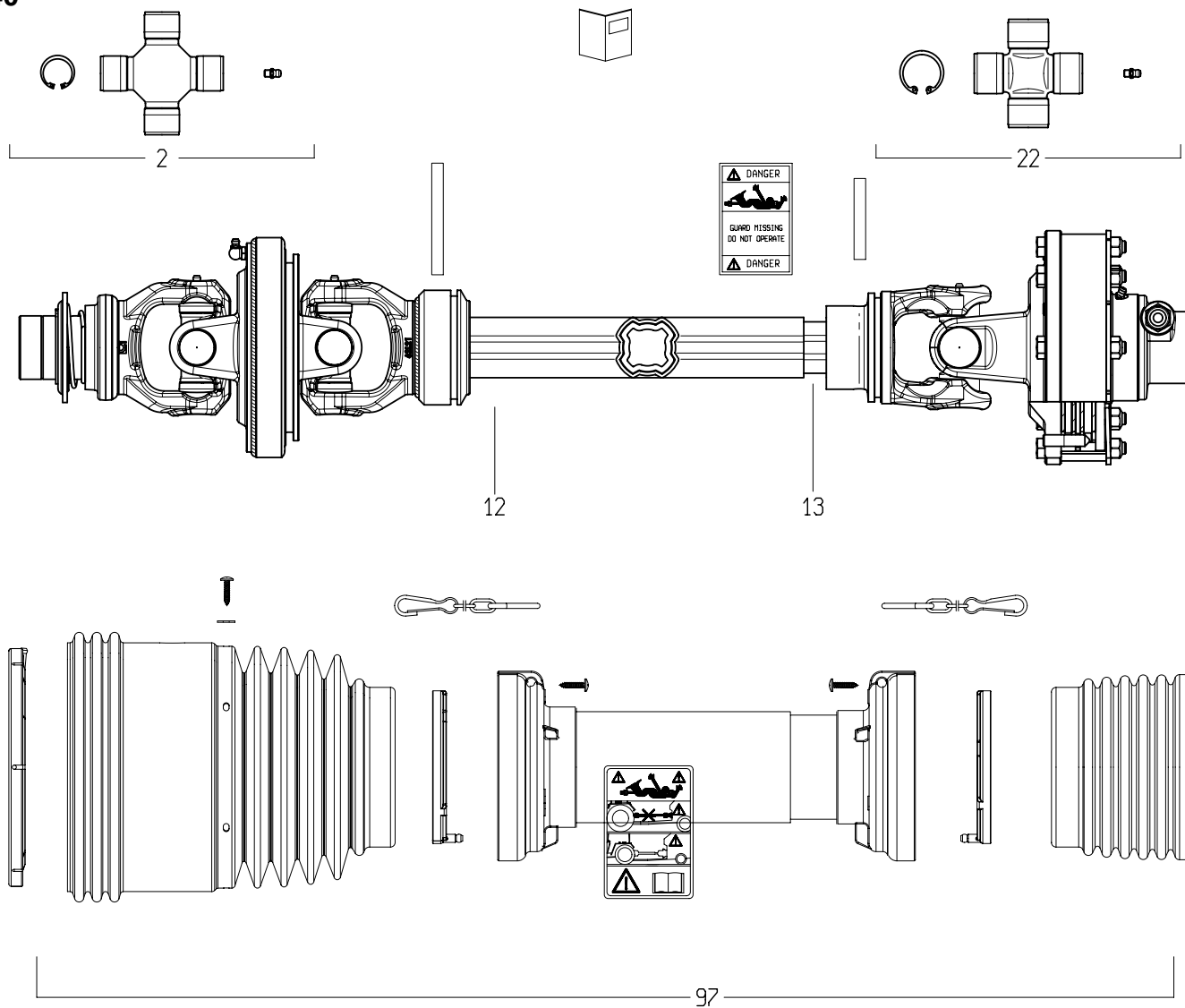
POS.	VARENUMMER	ANTAL	BENEVNELSE	BEZEICHNUNG	DESIGNATION
.	3064-190X		GEAR GETRIEBE		GEAR
1.	1213-3224	18	STÅLSÆTSKRUE M10-25 ST. SETSCHRAUBE M10-25		STEEL SET SCREW M10-25
2.	1315-9418	2	SKIVE 99,7 SCHEIBE 99,7		WASHER 99,7
3.	1315-9358	2	LEJE 30309 LAGER 30309		BEARING 30309
4.	1315-9132	2	AFSTANDSSKIVE DISTANZSCHEIBE		DISTANCE WASHER
5.	1315-9937	1	DÆKSEL DECKEL		COVER
6.	1213-3222	10	STÅLSÆTSKRUE M10-20 ST. SETSCHRAUBE M10-20		STEEL SET SCREW M10-20
7.	1315-9359	1	MØTRIK MUTTER		NUT
8.	1315-9315	1	SPLIT B4-60 SPLINT B4-60		COTTER PIN B4-60
9.	1315-9360	1	KRONHJUL KRONRAD		CROWN WHEEL
10.	1315-9118	1	PROP VERSCHLUSS		PLUG
11.	1315-9938	1	AKSEL WELLE		SHAFT
12.	1332-5802	2	OLIETÆTNINGSRING M 45-85-10 DICHTUNGSRING M 45-85-10		OIL SEAL M 45-85-10
13.	1315-9385	1	SKIVESÆT SCHEIBENSATZ		SET AF WASHERS
14.	1315-9356	1	SKIVESÆT SCHEIBENSATZ		SET AF WASHERS
15.	1315-9365	1	LEJE 30310 LAGER 30310		BEARING 30310
16.	1315-9366	1	RULLELEJE, KONISK 30210 ROLLENLAGER, KON. 30210		ROLLER BEARING, LONE 30210
17.	1315-9367	1	AKSEL WELLE		SHAFT
18.	1315-9368	1	OLIETÆTNINGSRING OELDICHTUNGSRING		OIL TIGHTENING RING
19.	1315-9369	1	FORLÆNGER VERLAENGERUNG		EXTENSION
20.	1311-2201	2	PROP VERSCHLUSS		PLUG
21.	1315-9371	1	DÆKSEL DECKEL		COVER
22.	1315-9370	1	SPIDSHJUL KEGELRAD		BEVEL PINION WHEEL
23.	1315-9939	1	HUS GEHAEUSE		HOUSING
24.	1315-9272	1	PLADE PLATTE		PLATE
251.	1315-9116	1	UDLUFTNINGSPROP ENTLUFTUNGSSCHRAUBE		AIR ESCAPE PLUG

Fig. 30



POS.	VARENUMMER	ANTAL	BENEVNELSE	BEZEICHNUNG	DESIGNATION		
252.	1315-9362	1	FORLÆNGER VERLÄNGERUNG		EXTENSION		
253.	1315-9361	1	SKIVE SCHEIBE		WASHER		

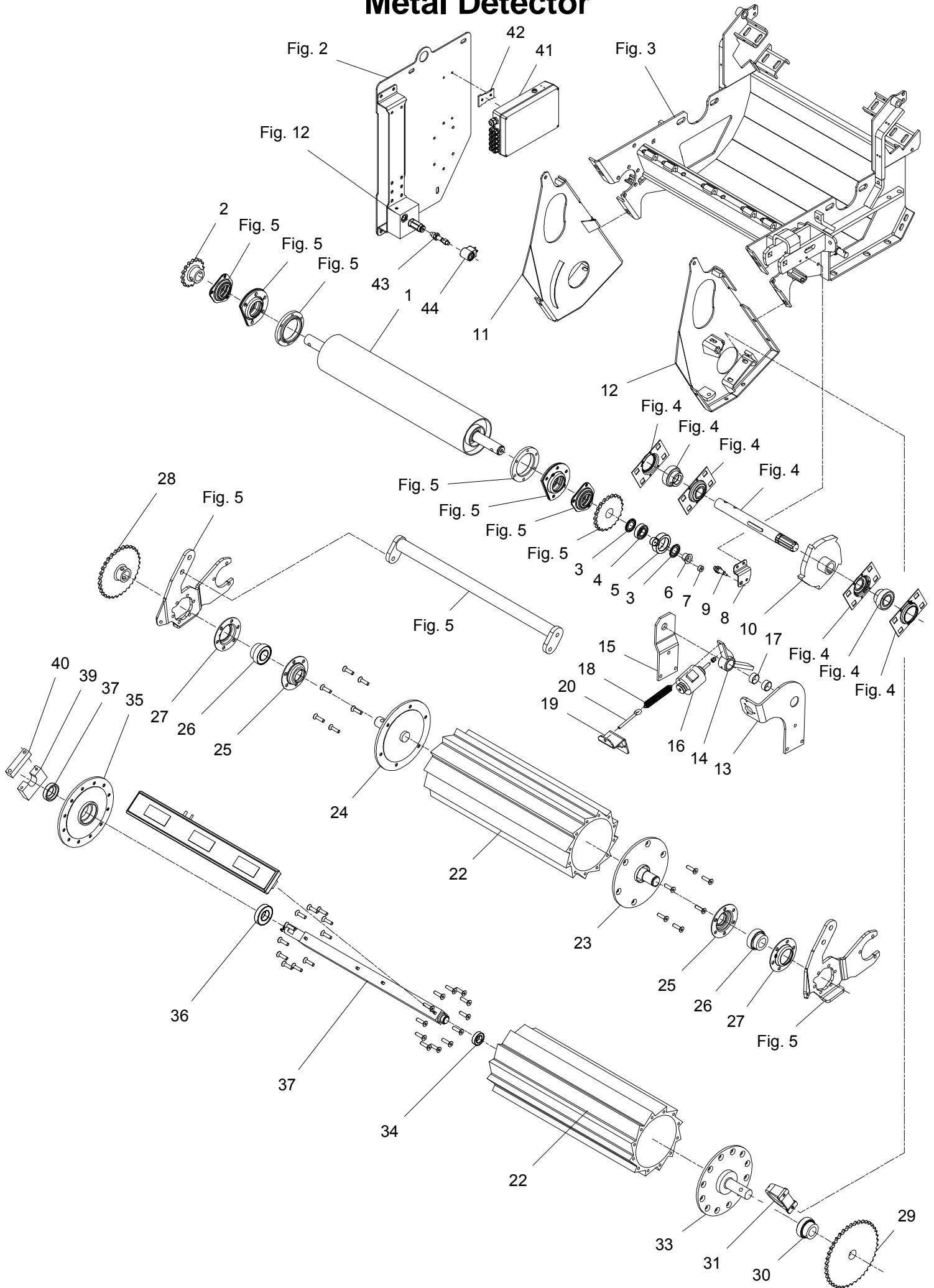
Fig. 40



POS.	VARENUMMER	ANTAL	BENEVNELSE	BEZEICHNUNG	DESIGNATION
.	1350-0073		KRAFTOVERFØRINGSAKSEL GELENKWELLE		PTO
2.	1350-2116	1	KRYDS KREITZGARNITUR		CENTRE CROSS
12.	1601-0015	1	PROFILRØR, UDVENDIG PROFILROHR, AUSWENDIG		PROFILE TUBE, OUTER
13.	1601-0016	1	PROFILRØR, INDVENDIG PROFILROHR, INWENDIG		PROFILE TUBE, INNER
22.	1350-8510	1	KRYDS KREUZGARNITURE		CENTRE CROSS
61.	1350-1105	1	SPÆNDESTIFT SPANNSTIFT		SPECIAL PIN
66.	1350-2126	4	FRIKTIONSPLADE REIBUNGSPLATTE		FRICTION PLATE
75.	1350-2127	1	FJEDER FEDER		SPRING
97.	1350-1106	1	BESKYTTELSERØR, KOMPLET SCHUTZROR, KOMPLETT		SHIELD, COMPLETE
98.	1350-7530	T 1	GAFFEL 1 3/4"-20 (TILBEHØR) GABEL 1 3/4"-20 (ZUBEHOER)		YOKE 1 3/4"-20 (ACCESSORIES)
99.	1350-7531	T 1	GAFFEL 1 3/4"-6 (TILBEHØR) GABEL 1 3/4"-6 (ZUBEHOER)		YOKE 1 3/4"-6 (ACCESSORIES)

Fig. 60

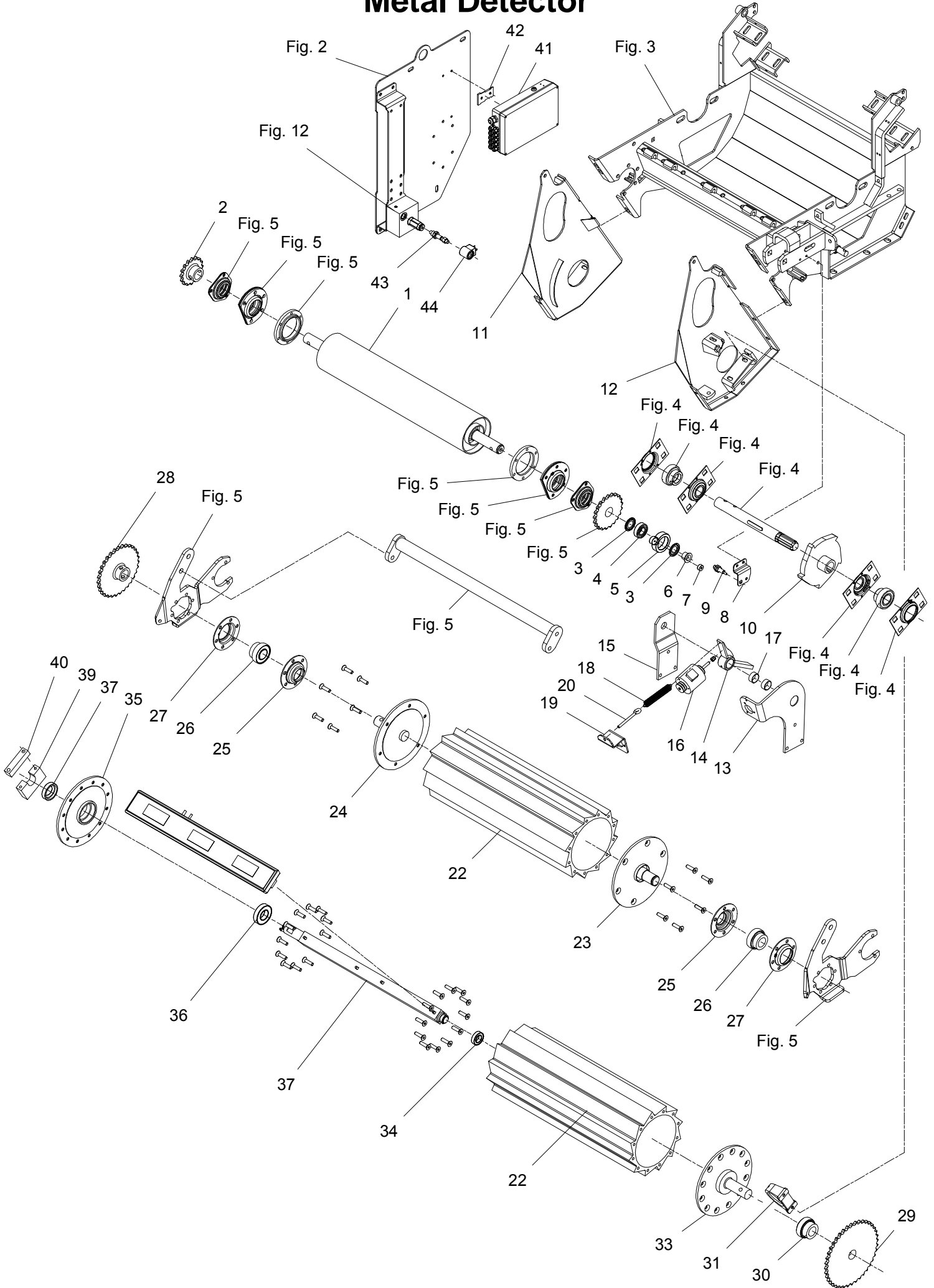
Metal Detector



POS.	VARENUMMER	ANTAL	BENÆVNELSE	BEZEICHNUNG	DESIGNATION	HERTIL, DAZU, TO THIS, A CECI	
1.	3064-274X	1	VALSE WALZE		ROLLER	1213-3322 1242-3621	10 10
2.	2064-441X	1	KØDEHJUL 16 TANDS KETTENRAD 16 ZAEHNE		PROCKET WHEEL 16 TEETH	1251-2401 1251-5401 1251-7401	1 1 1
3.	1331-9986	2	TÆTNINGSRING DICHTUNGSRING		SEALING RING		
4.	1331-3302	1	KUGLELEJE KUGELLAGER		BALL BEARING		
5.	1391-0914	1	MAGNETRING MAGNETRING		MAGNET RING		
6.	2063-089X	1	LEJEBØSNING LAGERBUCHSE		BUSH	1219-0234 1241-2404	1 1
7.	1391-0923	1	MAGNET MAGNET		MAGNET	1216-1226 1220-1321 1241-1101	1 1 1
8.	2750-011X	1	KONSOL F. SENSOR KONSOLE F. SENSOR		BRACKET F. SENSOR	1213-2222 1213-2522 1220-2321 1241-1403	2 1 1 4
9.	1391-9061	1	REED FØLER REED SENSOR		REED CENSOR	1391-9079	2
10.	3064-231X	1	KLINKEHJUL SPERRRAD		RATCHET WHEEL		
11.	3064-255X	1	SIDEPLADE, HØJRE SEITENPLATTE, RECHTE		SIDE PLATE, RIGHT	1213-4321 1213-4327 1241-2402 1241-3403	2 2 2 2
12.	3064-256X	1	SIDEPLADE, VENSTRE SEITENPLATTE, LINKE		SIDE PLATE, LEFT	1213-4321 1213-4327 1241-2402 1241-3403	2 2 2 2
13.	3064-667X	1	KONSOL KONSOLE		BRACKET		
14.	3064-232X	1	KLINKE FALLE		LATCH	1313-1101	1
15.	2064-279X	1	FORSTÆRKNING VERSTÄERKERUNG		REINFORCEMENT	1213-4222 1214-3326 1220-3321 1241-2602 1241-3502	1 3 3 3 1
16.	1391-0913	1	EL-MAGNET EL-MAGNET		EL-MAGNET	1220-2122 1220-2922	1 1
17.	1335-5511	2	GLIDELEJE 30-34-15 GLEITLAGER 30-34-15		PLAIN BEARING 30-34-15		
18.	1432-2299	1	TREKFJEDER ZUGFEDER		TENSION SPRING		
19.	2068-684X	1	BESLAG F. FJEDER KONSOLE		BRACKET	1219-0294 1242-1222	3 3
20.	1392-0509	1	ØJEBOLT M8-80 AUGENBOLZEN M8-80		EYE BOLT M8-80	1220-2122	2
22.	2064-220X	2	VALSE VALZE		DRUM		
23.	3064-221X	1	FLANGE, VENSTRE FLANSH, LINKE		FLANGE, LEFT	1219-0333	6
24.	3064-222X	1	FLANGE, HØJRE FLANSH, RECHTE		FLANGE, RIGHT	1219-0333	6

Fig. 60

Metal Detector



POS.	VARENUMMER	ANTAL	BENÆVNELSE	BEZEICHNUNG	DESIGNATION	HERTIL, DAZU, TO THIS, A CECI	
25.	3064-345A	2	LEJEHUSHALVPART LAGERGEHAEUSEHAELFTE		HALF OF BEARING HOUSING	1213-3322	5
						1220-3321	5
26.	1331-7503	2	KUGLELEJE GRAE-NPPB 35 KUGELLAGER GRAE-NPPB 35		BALL BEARING GRAE-NPPB 35		
27.	1421-7498	2	LEJEHUSHALVPART LAGERGEHAEUSEHAELFTE		HALF OF BEARING HOUSING		
28.	2064-444X	1	KØDEHJUL 31 TANDS KETTENRAD 31 ZAEHNE		SPROCKET WHEEL 31 TEETH	1251-2401	1
						1251-5401	1
						1251-7401	1
29.	2064-447X	1	KØDEHJUL 40 TANDS KETTENRAD 40 ZAEHNE		SPROCKET WHEEL 40 TEETH	1251-2401	1
						1251-5401	1
						1251-7401	1
30.	1331-9905	1	KUGLELEJE KUGELLAGER		BALL BEARING		
31.	1331-9922	1	LEJEHUS LAGERGEHAUSE		BEARING HOUSING		
33.	3064-284X	1	FLANGE, VENSTRE FLANSH, LINKE		FLANGE, LEFT	1219-0333	12
34.	1331-2303	1	KUGLELEJE 6005 2RS KUGELLAGER 6005 2RS		BALL BEARING 6005 2RS		
35.	3064-283X	1	FLANGE, HØJRE FLANSH, RECHTE		FLANGE, RIGHT	1219-0333	12
36.	1331-3306	1	KUGLELEJE 6207 2RS KUGELLAGER 6207 2RS		BALL BEARING 6207 2RS		
37.	2062-197A	1	AKSEL WELLE		SHAFT	1219-0274	4
						1242-2621	4
						1255-2203	1
						1313-1501	1
						1323-9060	1
38.	2064-377X	1	MAGNETKAR MAGNETWANNE		MAGNET TROUGH		
39.	2063-152X	1	KONSOL KONSOLE		BRACKET		
40.	2063-153X	1	SPÆNDESTYKKE SPANNSTUECK		CLAMP	1213-3224	2
						1214-3120	2
						1242-3621	4
41.	1391-0985	1	STYREBOX METALDETEKTOR STEUERBOX METALLDETEKTOR		CONTROL BOX METAL DETECTOR		
42.	1391-9080	1	MONTERINGSBESLAG F. STYRING MONTAGEBESCHLAG F. STEUERUNG		MOUNTING F. STEERING		
43.	1317-1029	1	VENTIL SPOLE VENTIL WICKLER		VALVE COIL		
44.	1317-9401	1	SPOLE SPULE		COIL		
45.	1391-9041	1	PLC STYRING PLC STEUERUNG		PLC CONTROL		

