

Delta Flex и Vibro Flex 7400



Культиваторы с неподвижными или
вибрационными зубьями

Стерневые культиваторы



Что получаем благодаря правильной обработке стерни?

Разложение соломы и полевых остатков

- Благодаря быстрому перемешиванию происходит быстрое разложение в почве соломы и растительных остатков.
- Использование натуральной влаги почвы сразу после сбора урожая.
- Создание оптимальных условий для развития микрофлоры в почве, которые ускоряют процесс регенерации почвы.

Прокачка прорастания семян сорняков

- Недостаточная культивация почвы после сбора урожая будет способствовать прорастанию сорняков.
- Содержание почвы без растительных остатков уменьшает развитие патогенов и вредителей.

Подготовка семенного ложа в мульчи

- Обработка почвы перед посевом
- Обеспечение лучшего доступа к воде и питательным веществам через глубокое разрыхление почвы.
- Глубокое разрыхление почвы зависит от количества растительных остатков.

Выравнивание поверхности почвы

- Рабочая глубина может быть настроена под конкретные размеры колеи колес, по которым идут шины культиватора.
- В результате чего улучшается размещение семян и их прорастание.
- Выравнивание поверхности поля после прохода опрыскивателей и других машин.
- Уменьшение усталости тракториста.

Борьба с сорняками

- Выпаханные на поверхность сорняки погибают.
- Существует возможность установления глубины обработки, в соответствии с которой тип семян сорняков будет устранен.



Общая платформа



VF 7450 HT

Общая платформа обеспечивает гибкость

Основные преимущества:

- Надежная, тяжелая конструкция.
- Большой просвет под рамой позволяет свободно проходить пожнивным остаткам.
- Безопасная возможность замены рабочих частей благодаря вертикальному положению крыльев.
- Гидросистема делает возможным вести машину на краях поля.
- Простая регулировка рабочей глубины через систему отверстий/крючков.
- Изменение глубины обработки не влияет на установленную выравнивающую систему.

Настройки после базовой установки

- Транспортные колеса на задней панели для безопасного автомобильного транспорта.
- Уменьшение уплотнения верхней поверхности почвы через широкий профиль транспортных шин.
- Модульная конструкция позволяет преобразовать машину из версии навесной на прицепную.
- Общая платформа позволяет работать глубиной до 25 см.

Спецификация культиватора (версия навесная)

- Жесткая платформа 2,5 – 3,0 - 3,5 - 4,0 м.

- Гидравлическое складывание 2 секции в 4,0 - 5,0 – 6,0 м версиях (Vibro Flex 7400), 4,0 – 5,0 м версии (Delta Flex).
- Просвет под рамой 800 мм.
- Секции размером 100x100 мм.
- Симметрические зубья.
- 2,5 м транспортной ширины для гидроскладывающей версии.
- Автогидравлическая система блокировки крылья.
- Гидродавление на крылья во время работы.
- Категория 3 точечного крепления

Спецификация (прицепная)

- Складывающиеся версии 4,0 – 5,0 – 6,0 – 7,0 м.
- Гидроскладывание в 2 секции.
- Просвет под рамой 800 мм.
- Секции размером 100x100 мм.
- Симметрические зубья.
- Транспортная ширина 3,0 м.
- Автогидравлическая система блокировки крылья.
- Гидродавление на крылья во время работы.
- Обратная система крепления/навески кат. С телескопической прицепной балкой.
- Широкие шины (15.0/55-17).
- Передние колеса.
- Категория 2 / 3 навесная.
- Широкие шины низкой флотации(15.0/55-17).



Симметрические зубья.



Безопасная транспортировка. DF 5000 HT.



Автогидравлическая система блокировки крылья.



DF 4000 HT

Delta Flex



Жесткие зубья культиватора для стерневой обработки

Основные преимущества:

- Жесткие зубья обеспечивают заданную рабочую глубину.
- Рабочая глубина от 6 - 25 см за один проход.
- Вместе с установленными крыльевыми ножами обработка почвы происходит по всей рабочей ширине.
- Без крыльев, глубина рыхления возможна до 25 см за один проход.
- Оптимальное перемешивание соломы и остатков является результатом специально изогнутых сошников, которые обеспечивают процесс восстановления почвы.
- давление на срабатывание защиты составляет 400 кг на конце лапы.
- Высокий просвет 25 см.
- Легкое преобразование из версии со срезным болтом на версию non-stop.

Выгоды для пользователя:

- Delta Flex это тяжелый культиватор для обычной обработки почвы и мульчи.

- Возможность мелкой обработки почвы по всей рабочей ширине или глубже до 25см.
- Специальная конструкция зубьев культиватора Delta Flex обеспечивает оптимальное подрезание, а также перемешивание почвы и остатков для быстрого процесса разложения.

Спецификация

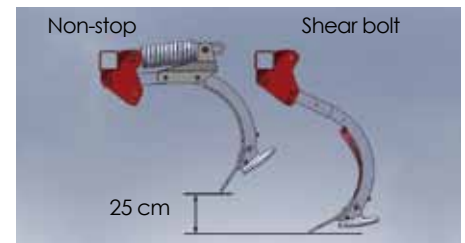
- 3 ряда жестких С-образных зубьев
- Предохраняющие системы от загрузки Non-Stop или защита со срезным болтом.
- Расстояние между зубьями 310 мм.
- Сошники шириной 80 мм и Сошники с крыльями шириной 350мм Рабочая глубина от 6 – 25 см за один проход.
- Высокое качество сошников – сделанные из закаленной стали
- Навесная версия с рабочей шириной 2,5 – 3,0 – 3,5 - 4,0 - 5,0 м.
- Прицепная версия с рабочей шириной 4,0 – 5,0 – 6,0 -7,0 м.
- Передние колеса со стандартной шириной 4,0 – 7,0 м.



С-образные зубья культиватора Delta Flex.



Оптимальное перемешивание почвы и остатков.



Высота поднятия лапы при срабатывании защиты «Non-Stop»



Vibro Flex 7400



VF 7440 H

Вибрационные зубья культиватора для стерневой обработки

Основные преимущества:

- Постоянно вибрирующие зубья культиватора Vibro Flex оставляют уплотненную структуру почвы.
- Дополнительный эффект достигается разбиванием почвы на естественные структурные части.
- 4 ряда зубьев для более интенсивного перемешивания почвы и остатков за один проход.
- Тяжелые пружины VFM вместе с встроенными защитами от камней и перегрузок.
- Постоянную глубину работы обеспечивает то, что часть атаки зуба находится непосредственно ниже его изгиба.
- Рабочая глубина от 6 – 15 см за один проход до 25 см во время следующих проходов.
- Широкий спектр рабочих органов высокого качества.

Выгоды для пользователя:

- Универсальный культиватор как и для стерневой обработки почвы так и для мульчи.
- Оптимальная обработка и перемешивание почерей глубиной до 15 см.

- Низкие требования мощности, сочетающее экономию топлива благодаря использованию вибрирующих зубьев.
- Улучшение аэрации и влагоемкости.
- Низкие затраты по обслуживанию.

Спецификация

- 4 ряда оригинальных, обрабатывающих зубьев Kongsilde Vibro Flex.
- 11 см оборотные сошники, а также 26 см сошники типа mixing/миксинг.
- Расстояние между зубьями 230 мм.
- Просвет под рамой 800 мм.
- Симметрические зубья.
- Версия навесная с рабочей шириной 2,5 – 3,0 – 3,5 – 4,0 – 5,0 – 6,0 м.
- Версия прицепная с рабочей шириной 4,0 – 5,0 – 6,0 – 7,0 м.
- Передние колеса со стандартной шириной от 5,0 – 7,0 м.



Vibro Flex Mixing зубья (VFM).



4 ряда зубьев для более интенсивной обработки почвы и перемешивания остатков.



Постоянно вибрирующие зубья.



VF 7450 HT

Оборудование для культиваторов Delta Flex Vibro Flex 7400



DF 3000

Выравнивающее оборудование

Интенсивное выравнивание почвы после ее уплотнения зубьями культиватора является важным фактором влияющим на качество связности почвы. Для культиваторов Delta Flex и Vibro Flex 7400 Kongskilde предлагает 2 опции для выравнивания.

Выравнивающие диски

- Постоянная скорость вращения предохраняет перед сбиванием почвы.
- Одно-шаговая регулировка глубины работы.
- Установленные на раме культиватора при помощи пружин VTH, действующих в качестве подвески.
- Дальнейшее перемешивание растительных остатков с почвой для более быстрого разложения.
- Секционный монтаж, с 2 зубчатыми дисками диаметром Ø460мм на секцию.
- Регулировка глубины и изменения угла атаки.

Загартачи типа «Хоккейная клюшка»

- Дешевая альтернатива выравнивающих дисков.
- 2 хоккей загартачи установлены на каждой пружине VTH.
- Выравнивание почвы зубьями культиватора позволяет заднему катку оставить ровную поверхность.

Задние катки

Для культиватора Delta Flex и Vibro Flex 7400 Kongskilde предлагает 3 типа задних катков. Равномерное уплотнение почвы после обработки культиватором делает

возможным быстрое прорастание самосеив и семян сорняков. Зато хороший контакт между почвой и растительными остатками обеспечивает оптимальные условия для их быстрого разложения.

Вал типа Max Pack

- Кольцевой вал для хорошего уплотнения почвы.
- Кольцевой вал это идеальный выбор для тяжелых почвенных условий, в которых требуется дробление глыб.
- Кольцевой вал состоит из зубчатых стальных колец диаметром 550 мм установленных с расстоянием 12,5см.
- Уплотнение достигается не только в верхней части почвы, благодаря угловым сторонам колец, глубокая часть почвы также остается уплотненной.
- Нагрузка распределяется между верхним и нижним слоями почвы.
- Рекомендуется для прицепных моделей.

Вал типа Vibro Pack

- Вновь разработанный пружинный каток выполняющий уникальную функцию.
- Использует специальную технику и преимущества вибрирующих пружин культиватора Конгскильде.
- Универсальный вал, который можно использовать так в средних условиях почвы как и в тяжелых.
- Кроме уплотнения струнный вал также разрушает комья.
- Специальные вибрирующие пружины установлены в пары.



Выравнивающие диски.



Загартач хоккей.



Max Pack.



Vibro Pack.



VF 7450 HT

- 2 пружины установленные в пару обеспечивают постоянное вращение вала диаметром Ø 570 мм в любых условиях.
- Гибкость пружин обеспечивает равномерное уплотнение во всей рабочей ширине.
- Почва остается уплотненной в поясах с междурядным расстоянием 12,5см, благодаря чему улучшается влагоемкость.

Струнный вал

- Хорошо известный струнный вал диаметром Ø550 мм.
- Хорошо подходит для большинства почв, а постоянная скорость вращения является дополнительным преимуществом.
- Экономичная альтернатива для валов Max Pack и Vibro Pack; во многих случаях гарантирует хорошее уплотнение и разбивание почвы.

Сошники

- Широкий спектр оригинальных рабочих органов, отличающихся высоким качеством, для культиваторов Delta Flex и Vibro Flex 7400.

- Сделаны из закаленной стали для долгого срока службы.

Передние колеса

- Мощные передние колеса являются стандартом прицепных культиваторов. (исключительно VF 4,0 м).
- Регулировка шпинделя.
- Поддерживают и предохраняют от излишнего заглубления.

Передняя секция дисков (Vibro Flex 7400)

Для измельчения пожнивных остатков (кукуруза, рапс итп.) спереди можно установить независимую секцию дисков.

- Диски измельчают пожнивные остатки облегчая тем самым их прохождение и перемешивание.
- Диски установленные спереди рамы диаметром Ø460 мм.
- Контроль глубины не зависит от глубины работы всего культиватора.



Струнный вал.



Передние опорные колеса.

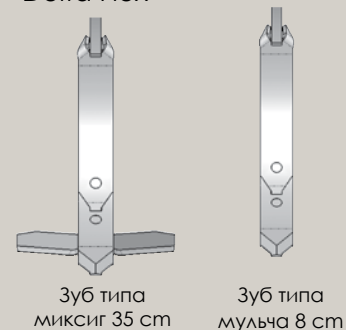


Передняя секция дисков - Vibro Flex 7400.

Vibro Flex 7400



Delta Flex






Технические данные

Delta Flex

	Модель	Раб. ширина	Кол-во зубьев	Расстояние между зубьями	Транспортная ширина	Кат	Вес вместе со струнным валом	Передние колеса	Требуемая мощность ЛС мощность
	Жесткая								
	DF 2500	2,5 m	7	33 cm	2,5 m	2	1.450 kg	-	90 - 125
	DF 3000	3,0 m	9	33 cm	3,0 m	2	1.650 kg	-	120 - 175
	DF 3500	3,5 m	11	31 cm	3,5 m	2	1.875 kg	-	140 - 190
	DF 4000	4,0 m	13	31 cm	4,0 m	2	2.100 kg	-	160 - 225
	Гидроскладывающаяся								
	DF 4000 H	4,0 m	13	31 cm	2,5 m	3	2.300 kg	10.0/80-12	160- 225
DF 5000 H	5,0 m	15	33 cm	2,5 m	3	2.800 kg	10.0/80-12	200 - 275	
	Гидроскладывающаяся прицепная								
	DF 4000 HT	4,0 m	13	31 cm	3,0 m	3	3.200 kg	10.0/80-12	160 - 225
	DF 5000 HT	5,0 m	15	33 cm	3,0 m	3	3.700 kg	10.0/80-12	200 - 275
	DF 6000 HT	6,0 m	19	31 cm	3,0 m	3	4.100 kg	10.0/80-12	240 - 325
	DF 7000 HT	7,0 m	21	33 cm	3,0 m	3	4.500 kg	10.0/80-12	280 - 375

Vibro Flex 7400

	Модель	Раб. ширина	No. of tines	Расстояние между зубьями	Транспортная ширина	Кат	Вес вместе со струнным валом	Передние колеса	Требуемая мощность ЛС мощность
	Жесткая								
	VF 7425	2,5 m	11	23,5 cm	2,5 m	2	1.300 kg	-	75 - 90
	VF 7430	3,0 m	13	23,5 cm	3,0 m	2	1.500 kg	-	100 - 130
	VF 7435	3,5 m	15	23,5 cm	3,5 m	2	1.650 kg	-	115 - 150
	VF 7440	4,0 m	17	23,5 cm	4,0 m	2	1.850 kg	-	130 - 170
	Гидроскладывающаяся								
	VF 7440 H	4,0 m	17	23,5 cm	2,5 m	3	2.050 kg	Опция	130 - 170
VF 7450 H	5,0 m	21	23,5 cm	2,5 m	3	2.500 kg	24x8.00-14.5 или 10.0/80-12	160 - 210	
VF 7460 H	5,8 m	25	23,5 cm	2,5 m	3	2.800 kg	24x8.00-14.5 или 10.0/80-12	200 - 250	
	Гидроскладывающаяся прицепная								
	VF 7440 HT	4,0 m	17	23,5 cm	3,0 m	3	3.000 kg	Опция	130 - 170
	VF 7450 HT	5,0 m	21	23,5 cm	3,0 m	3	3.000 kg	10.0/80-12	160 - 210
	VF 7460 HT	5,8 m	25	23,5 cm	3,0 m	3	3.700 kg	10.0/80-12	200 - 250
	VF 7470 HT	7,0 m	29	23,5 cm	3,0 m	3	4.100 kg	10.0/80-12	240 - 290
	Гидроскладывающаяся прицепная с передними дисками								
	VF 7440 HT FD	4,0 m	17	23,5 cm	3,0 m	3	3.380 kg	-	140-180
	VF 7450 HT FD	5,0 m	21	23,5 cm	3,0 m	3	3.890 kg	Опция размером 24x8.00-14.5	170-220
	VF 7460 HT FD	5,8 m	25	23,5 cm	3,0 m	3	4.240 kg	Опция размером 24x8.00-14.5	210-260
	VF 7470 HT FD	7,0 m	29	23,5 cm	3,0 m	3	4.750 kg	Опция размером 24x8.00-14.5	250-300



Конгскилде Россия и страны СНГ

тел. +7 (4862) 300 196

aly@kongskilde.com

www.kongskilde.com