



**JF-STOLL**

# Feeder VM 10/12/14-1 B

Complete Diet Mixer | Futtermischwagen  
Rations mélangées | Fuldfodervogn

**A5**

**Spare Parts Book**

**Ersatzteilkatalog**

**Catalogue de pièces**

**Reservedelskatalog**

Edition: | Ausgabe | Edition: | Udgave:

**2011 09 10**

Serial No.: | Maschinen Nr.: | No. de serie: | Fabrikationsnr.:

**1760141115**

Valid from: | Gültig ab: | Valable à partir de: | Gyldig fra:

**2007 10 20**

Please note the serial number of Your machine at the inside of the cover. | Notieren Sie die Fabrikationsnummer Ihrer Maschine auf der Innenseite des Umschlages.  
Veuillez noter le numero de Votre machine sur la face interne de la couverture. | Notér fabrikationsnummeret på Deres maskine på omslagets inderside.

Always state the serial number and if possible the year of the machine when ordering spare parts whereby you save time and money and facilitates matters for us.  
Please enter the number of your machine here:

No..... Delivered on the ..... / ..... 20.....

Appropriate when ordering parts.  
The serial number is located as shown on the figure.

Bei Ersatzteilbestellungen ist die Fabrikationsnummer Ihrer Maschine unbedingt anzugeben.  
Das erspart Ihnen Zeit, Geld und Ärger und erleichtert uns die Abfertigung.  
Tragen Sie die Nummer Ihrer Maschine bitte hier ein:

Nr..... Geliefert am ..... / ..... 20.....

dann haben Sie bei Ersatzteilbestellungen immer die Nummer bei der Hand.  
Die Fabrikationsnummer ist im Rahmen eingeschlagen, siehe Figur.

Lorsque vous commandez des pièces détachées, indiquez toujours le numéro de série de votre machine et si possible son année de fabrication. Vous éviterez des pertes de temps et vous nous faciliterez le travail.  
Prière de noter ici le numéro de série de votre machine:

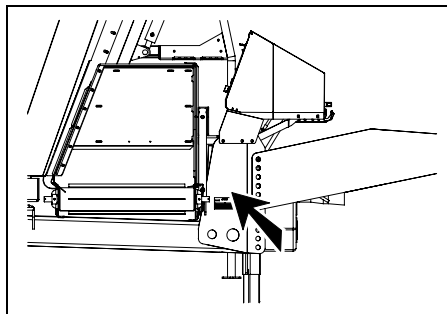
Numéro..... Livrée le ..... / ..... 20.....

Ceci vous sera utile lorsque vous commanderez des pièces.  
Le numéro de série est gravé dans le cadre comme indiqué sur la figure.

Bestiller De reservedele så opgiv venligst maskinens fabrikationsnummer og eventuelt købsår. Det sparer Dem tid, penge og ærgrelser og os unødigt besvær.  
De kan notere nummeret på Deres maskine her:

Nr..... Leveret den ..... / ..... 20.....

så har De det ved hånden, når De eventuelt skal bestille reservedele.  
Fabrikationsnummeret findes indhugget i rammen, som vist på figuren.



# SPARE PARTS BOOK ERSATZTEILKATALOG CATALOGUE DE PIÈCES RESERVEDELSKATALOG

The book is divided into 5 passages:

1. Description of the spare part book.
2. Number key for assembly parts.
3. Number key showing on which figures the spare part numbers can be found.
4. Figure key showing on which figures the parts can be found.
5. Spare parts list.

Der Katalog ist in 5 Abschnitte eingeteilt:

1. Beschreibung des Ersatzteilkataloges.
2. Nummernschlüssel für Montagezubehör.
3. Nummernschlüssel mit Angabe der jeweiligen Ersatzteilnummer.
4. Figurliste mit Angabe, auf welche Figuren die Teile zu finden sind.
5. Ersatzteilliste.

Le catalogue est divisé en 5 sections:

1. Description du catalogue de pièces.
2. Liste de pièces de montage.
3. Numéros des pièces de rechange indiquant le numéro de figure.
4. Liste des figures indiquant sur quelle figure se trouvent les pièces.
5. Liste de pièces de rechange.

Kataloget er opdelt i 5 afsnit:

1. Beskrivelse af reservedelskataloget.
2. Nummernøgle for monteringsdele.
3. Nummernøgle - viser på hvilke figurer reservedelsnumrene findes.
4. Figurnøgle - viser på hvilke figurer delene findes.
5. Reservedelsliste.

## Description of the spare parts book: Beschreibung des Ersatzteilkataloges: Description du catalogue de pièces: Beskrivelse af reservedelskataloget:

The spare parts book is built up as follows:

Fig. 01-29 Standard Fig. 50-59 Hub  
Fig. 30-39 Gear Fig. 60-79 Variation of standard (Accessory)  
Fig. 40-49 PTO drives Fig. 80- Accessory

Der Ersatzkatalog ist so aufgebaut:

Fig. 01-29 Standard Fig. 50-59 Nabe  
Fig. 30-39 Boîtier Fig. 60-79 Variation vom Standard (Zubehör)  
Fig. 40-49 Gelenkwellen Fig. 80- Zubehör

Le catalogue de pièces est arrangé comme suit:

Fig. 01-29 Standard Fig. 50-59 Moyeu  
Fig. 30-39 Boîtier Fig. 60-79 Variation du standard (Accessoire)  
Fig. 40-49 Arbres à cardan Fig. 80- Accessoire

Reservedelskataloget er opbygget således:

Fig. 01-29 Standard Fig. 50-59 Nav  
Fig. 30-39 Gear Fig. 60-79 Variation af standard (Tilbehør)  
Fig. 40-49 Kraftoverføringsaksler Fig. 80- Tilbehør

### Position No.:

The position No. marked "()" is not standard.  
Is delivered as accessory.

### Positionsnummer:

Die Positionsnummer, die mit "()" gezeichnet ist, ist nicht der Standard.  
Wird als Zubehör geliefert.

### No de pos.:

Le numéro de position marqué d'un "()" n'est pas une pièce standard.  
Livrée comme accessoire.

### Pos. nr.:

Positionsnummer mærket med "()" er ikke standard.  
Leveres som tilbehør

### Article no.:

The article no. marked "T" is not standard. Is delivered as accessories.  
the article no. marked "+":  
Modification is being made.

### Warennummer:

Ist eine Warennummer mit "T" gekennzeichnet, wird sie als Zubehör geliefert.  
Eine Warennummer mit "+" ist als Modifikation unterwegs.

### No. D'article:

Le no d'article marqué d'un "T" n'est pas un article standard. Livré comme accessoire.

No. d'article marqué de "+":  
Une modification viendra.

### Varenr.:

Warennummer mærket med "T" er ikke standard. Leveres som tilbehør.  
Warennummer mærket med "+":  
ændring undervejs.

POS.	VARENUMMER	ANTAL	BENÆVNELSE	BEZEICHNUNG	DESIGNATION	HERTIL, DAZU TO THIS, A CECI
33.	1340-9153 T	2	KRYDS KRETTZGARNITUR >=0003219 <=0003448	CENTRE		1341-9187 1
33.1	1350-7005	2	KRYDS KRETTZGARNITUR >=0003219	CENTRE		1350-9052 4 1350-9104 1
34.	1340-0196	1	PROFILAKSEL PROFILGABEL >=0003219 <=0003448	PROFIL FORK		
34.1	1350-8008	1	PROFILAKSEL PROFILGABEL >=0003249	PROFIL FORK		

### Quantity:

States quantity of parts for machine.  
In connection with subassemblies:  
Quantity for the assembly.

### Anzahl:

Anzahl Teile je Maschine.  
Bei Untersammlungen:  
Anzahl je Sammlung.

### Quantité:

Quantité de pièces par machine.  
Pour les sous-ensembles: pièces  
par assemblage.

### Antal:

Antal dele pr. maskine.  
Ved undersamlinger: dele pr. samling.

### To this:

States which and how many mounting assemblies (screws, nuts, discs etc.) are used with the spare part.  
See under number key for assembly parts

### Dazu:

Angabe von Montierungsteilen (Schrauben, Muttern, Scheiben usw.) die zusammen mit dem Ersatzteil angewendet werden sollen. Siehe Nummernschlüssel für Montagezubehör.

### Pour ceci:

Indique lesquelles et combien de pièces de montage (vis, écrous, rondelles etc.) sont employées avec la pièce de rechange. Voir dans la liste de numéros pour pièces de montage.

### Hertil:

Angiver hvilke og hvor mange monteringsdele (skruer, møtrikker, skiver osv.) der anvendes sammen med reservedelen. Se under nummernøgle for monteringsdele.

### Designation:

>=0003219 <=0003448  
Spare part used for machine from serial No. 3219 up to No. 3448 both Nos. included.

### Benennung:

>=0003219 <=0003448  
Ersatzteil für Maschinen von Fabrikationsnummer 3219 bis Nr. 3448.

### Désignation:

>=0003219 <=0003448  
Pièce de rechange employée sur machines à partir de no de série 3219 jusqu'à et y compris no 3448.

### Benævnelse:

>=0003219 <=0003448  
Reservedel anvendt på maskine fra og med fabrikationsnummer 3219 til og med nr. 3448



VM-0005/2

NUMMERNØGLE FOR MONTERINGSDELE - NUMMERSCHLÜSSEL FÜR MONTAGEZUBEHÖR  
NUMBER KEY FOR ASSEMBLY PARTS - LISTE DE PIÉCES DE MONTAGE

VARENUMMER	BENÆVNELSE	BEZEICHNUNG	DESIGNATION
1399-0460	LÅSEKIVE Ø6	FEDERTELLERSCHEIBE	LOCK WASHER
1434-0107	TALLERKENFJEDER 12,2-28-1	TELLERFEDER 12,2-28-1	DISC SPRING 12,2-28-1
2112-978X	KLEMME	KLAMMER	CLAMP





FIGURNØGLE - FIGURSCHLÜSSEL - FIGURE KEY - LISTE DE FIGURES

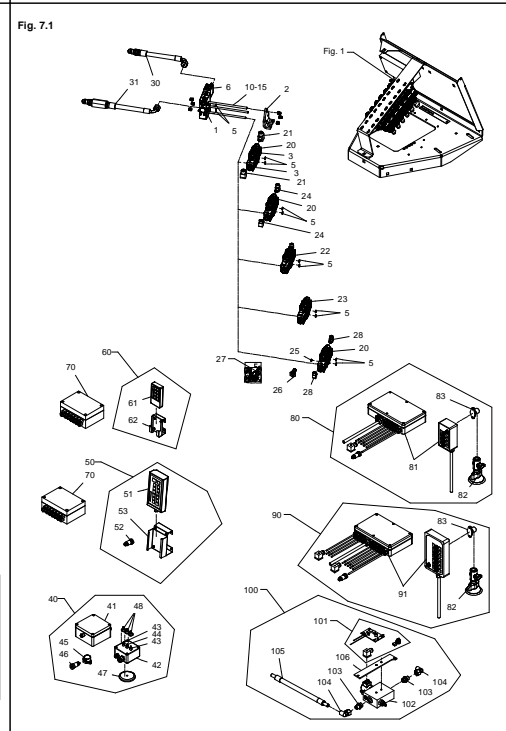
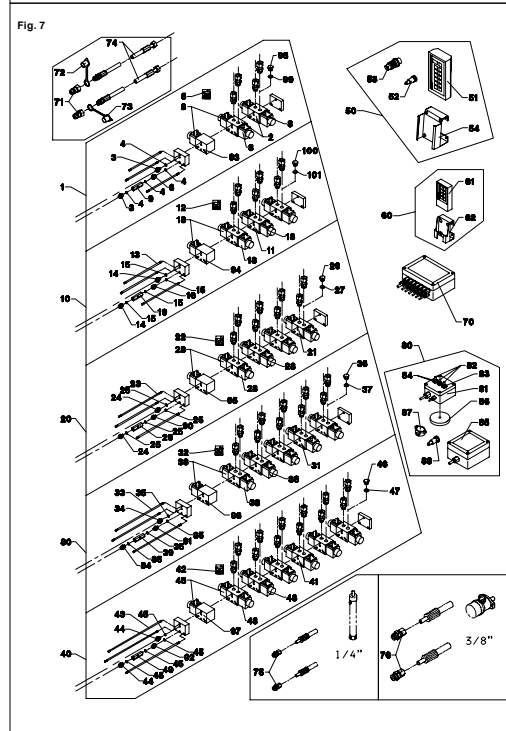
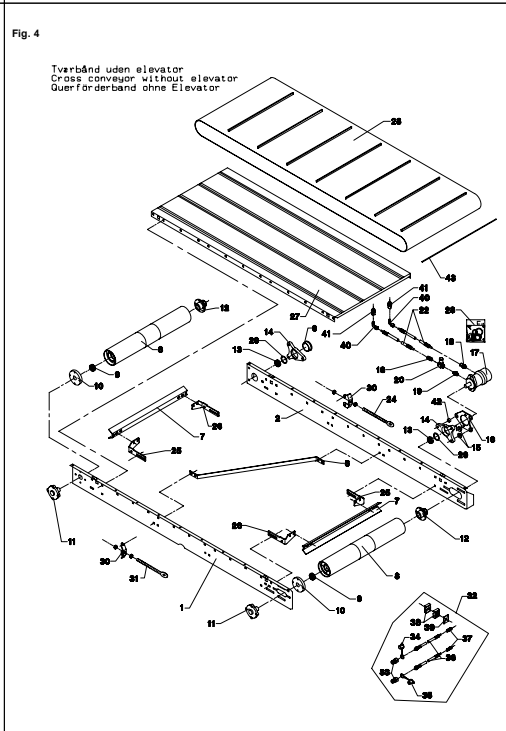
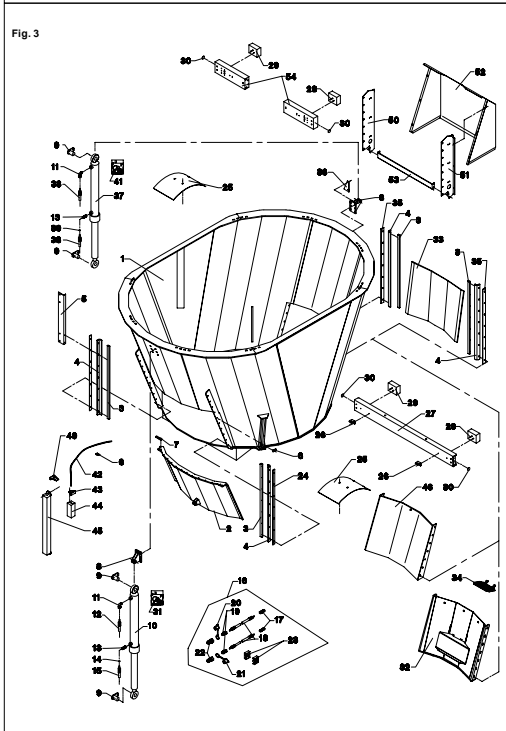
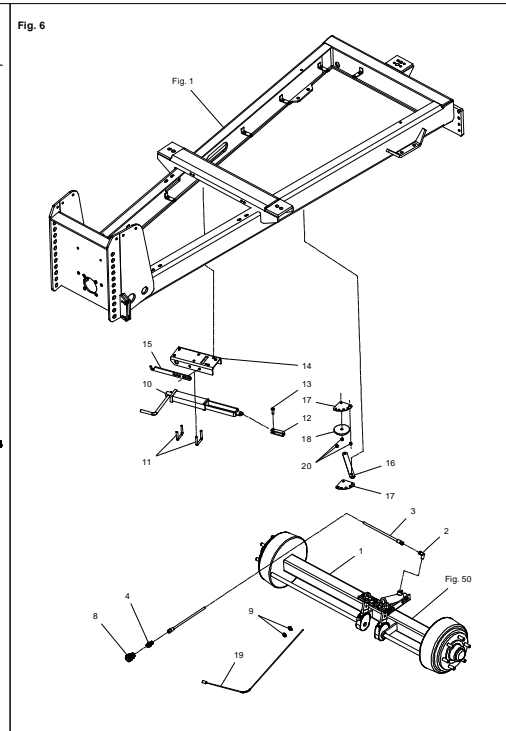
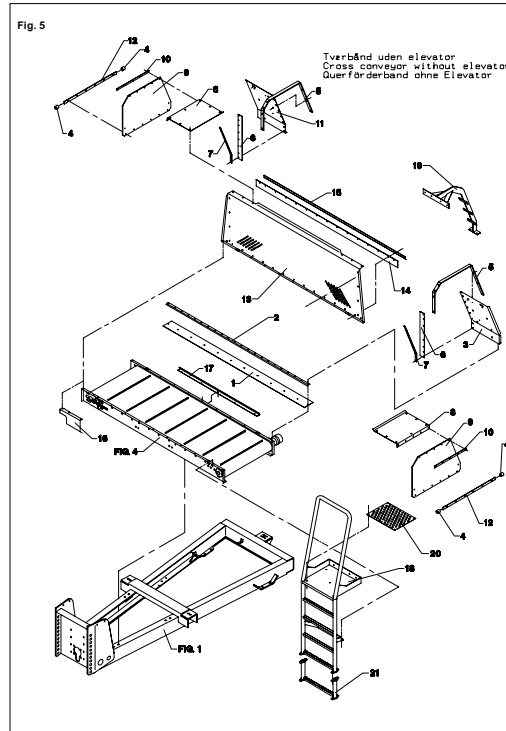
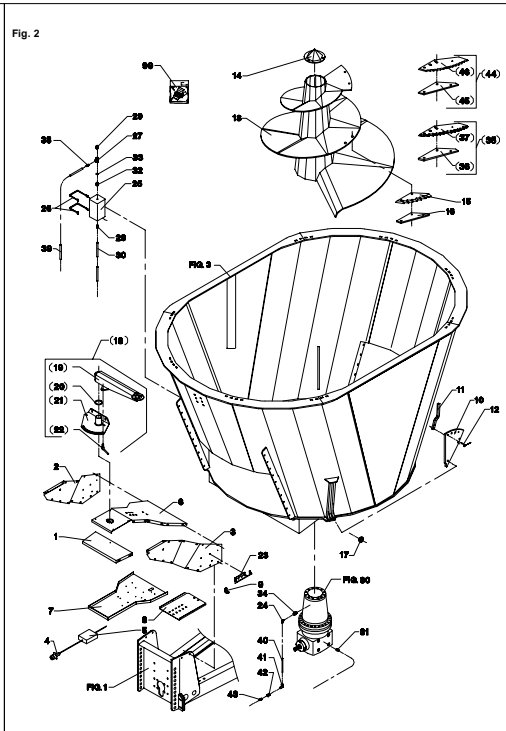
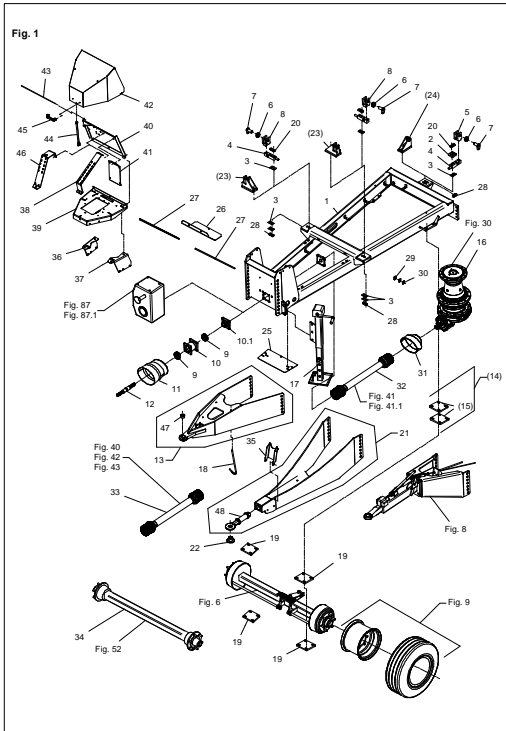




Fig. 8

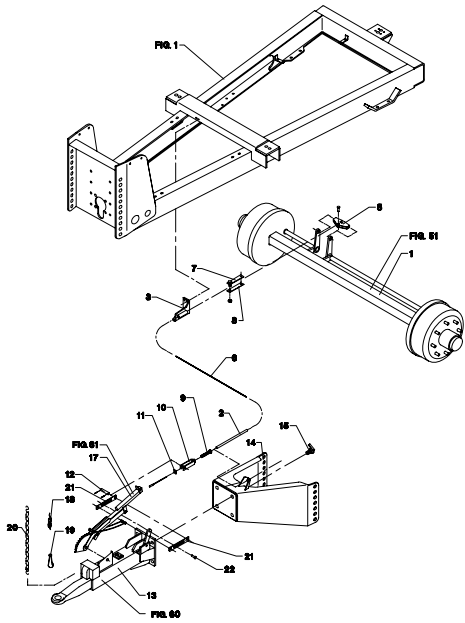


Fig. 9

Complete wheel	Designation	300T15-14.5 (11.5-15)	300T15-14.5 (11.5-15)	4000-15.5	250/70R17.5 700-15.5	205/60R17.5 700-15.5	435/60R19.5
	Number	4000-1054	4000-1065	4000-1050	4000-1059	4000-1061	4000-1057
Tyres	Designation	300T15-14.5 (11.5-15)	300T15-14.5 (11.5-15)	4000-15.5 TL	230/70R17.5 TL	205/60R17.5 TL	430/60R19.5 TL
	Load index	20-24R/150A8	150A8	145/08	141J	127/125J	160J
	Carrying capacity (kg at 25 km/h)	4000	4000	3700	6900	4480	6100
	Reinforced	X					X
Rim	Designation	10.00x14.5	10.00x14.5	13.00x15.5	6.75x17.5	6.75x17.5	14.00x19.5
		ø161xø205/6	ø161xø205/6	ø161xø205/6	ø161xø205/6	ø161xø205/6	ø161xø205/6
Hose	Designation	30x11.5-14.5					
	Number		1322-8101				
Valve-extension	Designation			1322-8102	1322-8102		
	Number						
Wheel bolts	Designation	8 pcs M18x1.5	8 pcs M18x1.5	8 pcs M18x1.5	8 pcs M18x1.5	8 pcs M18x1.5	8 pcs M18x1.5
	Torque settings (Nm)	270	270	270	270	270	270
Width (mm)	Designation	275	300	405	515	494	438
	Number						
Diameter (mm)	Designation	750	710	875	797	711	931
	Number						
Max. tyre pressure (bar)	Designation	8	8	5	8.5	8.5	8.5
	Number						

Fig. 10

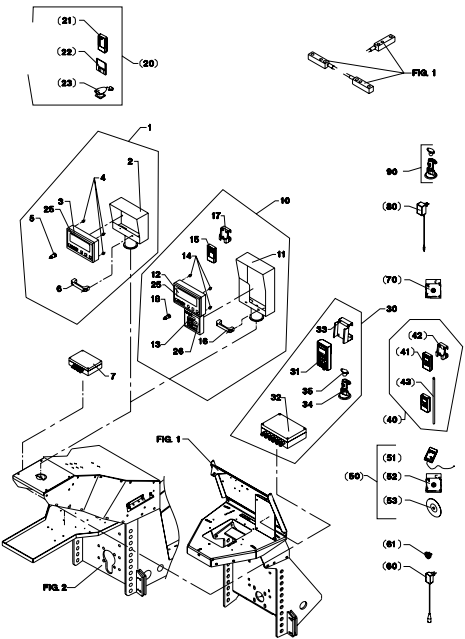


Fig. 30

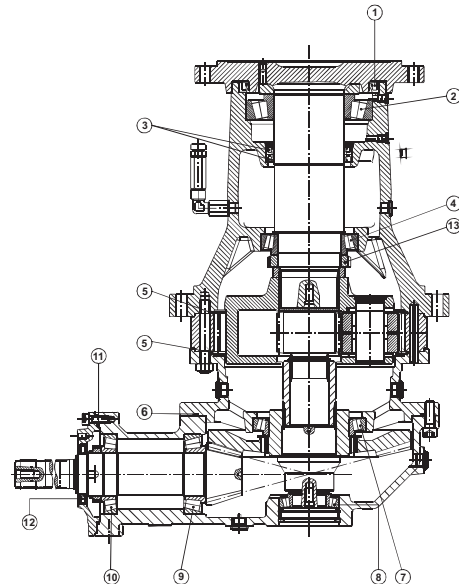


Fig. 31

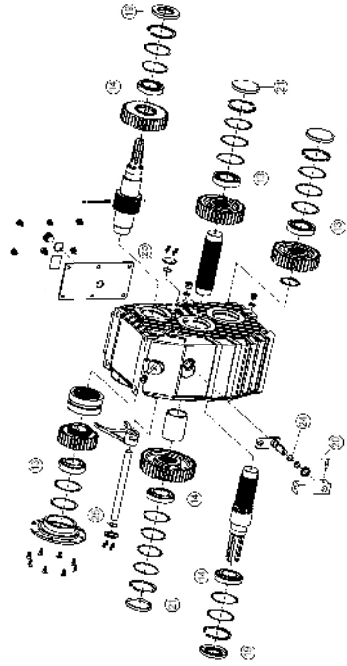


Fig. 31.1

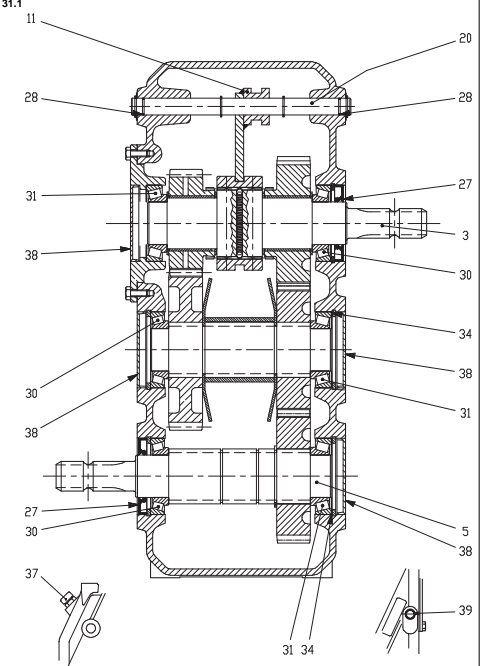


Fig. 40

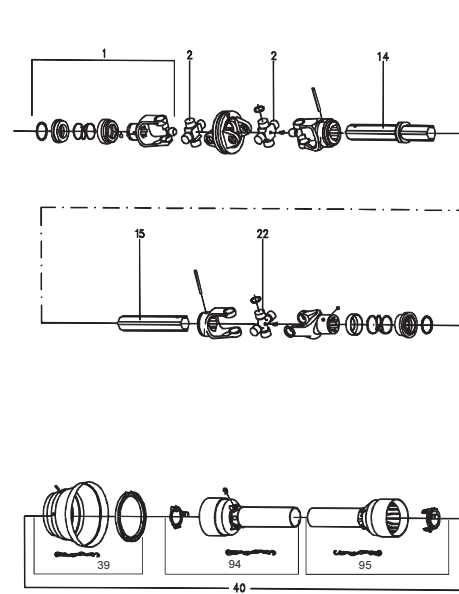
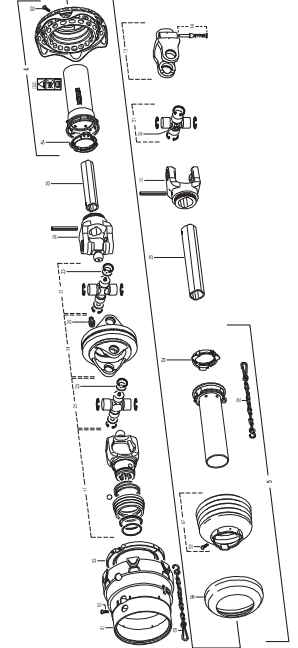


Fig. 40.1



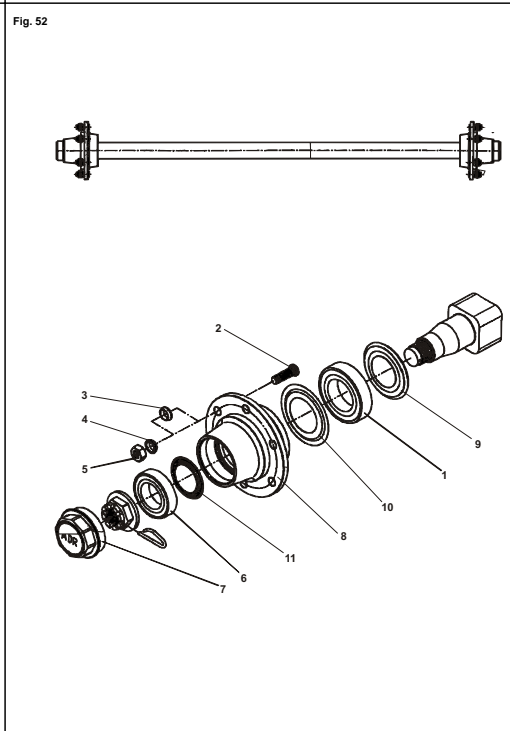
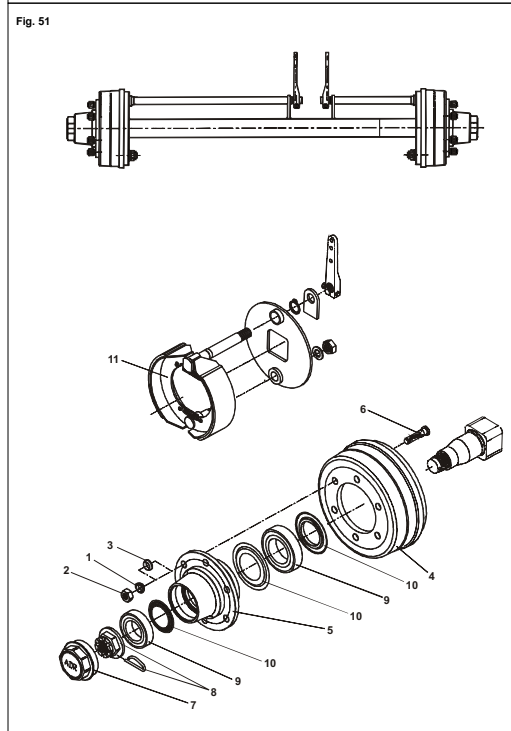
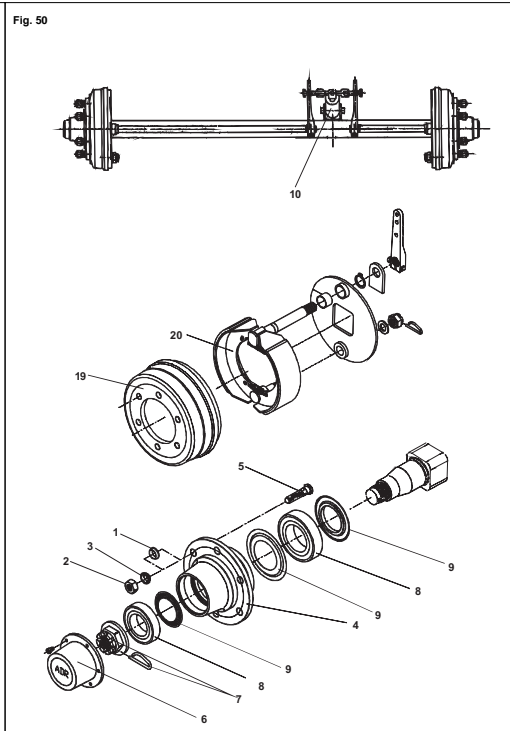
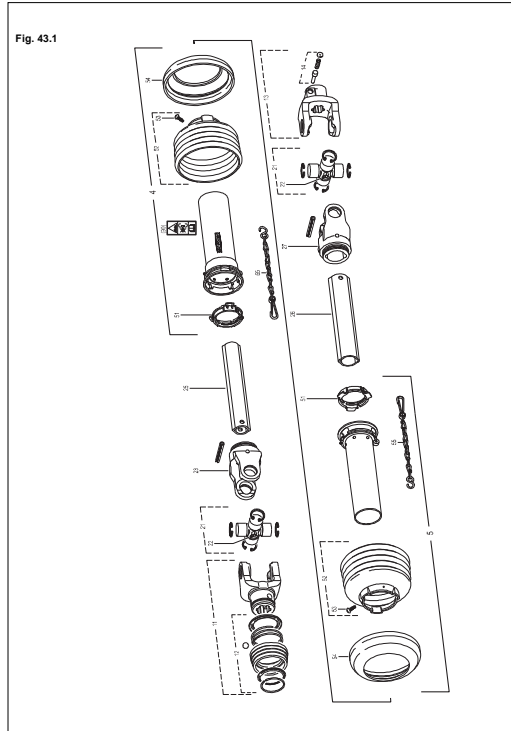
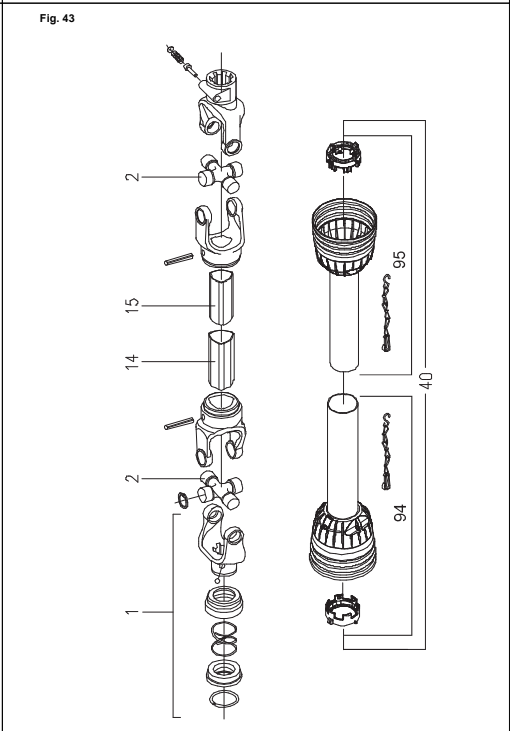
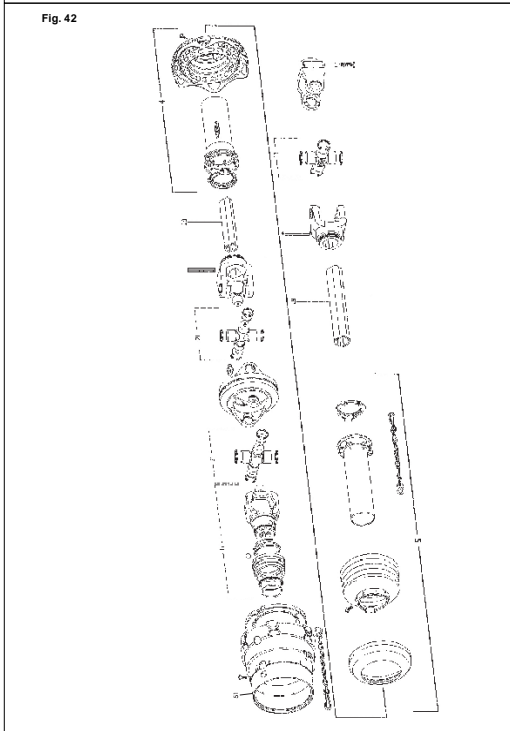
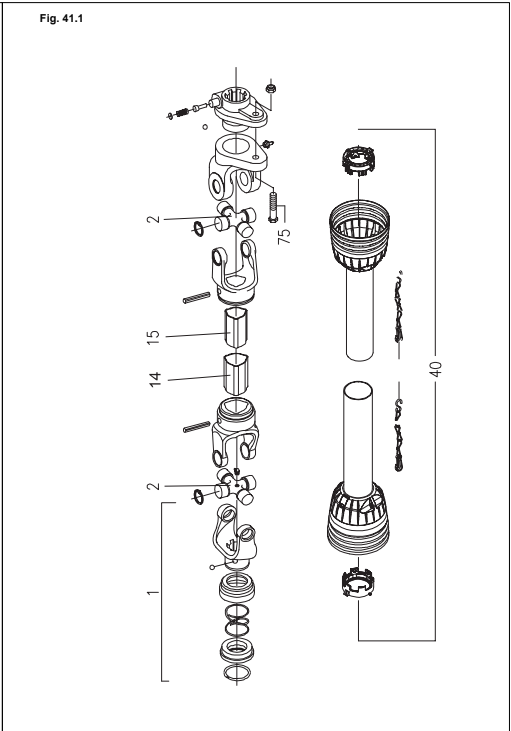
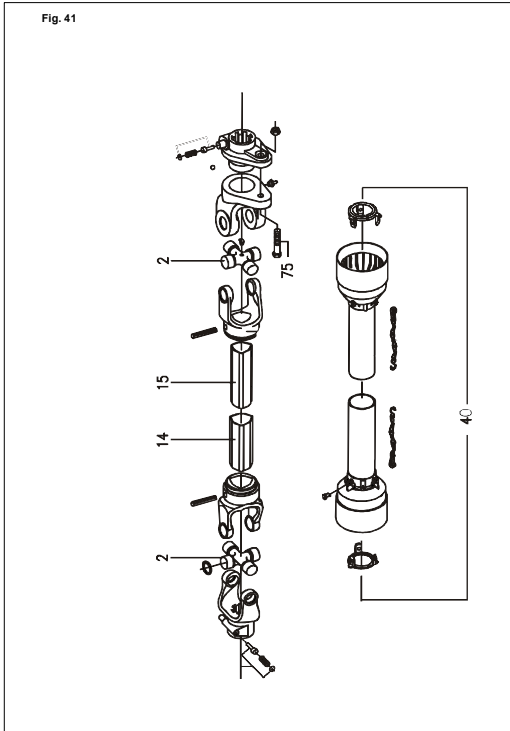


Fig. 60

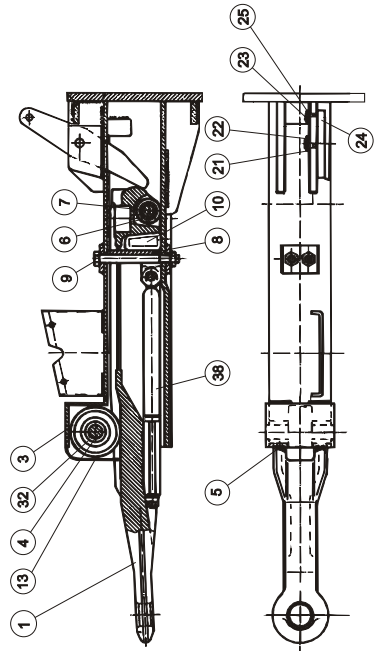


Fig. 61

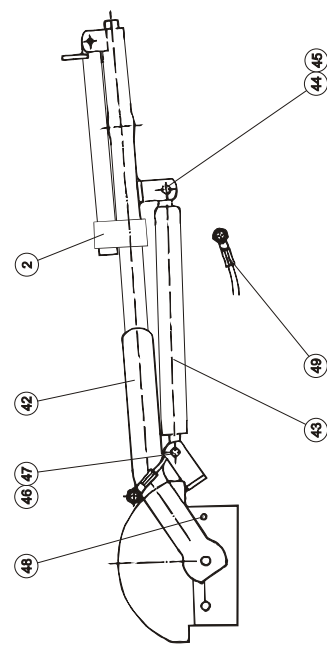


Fig. 63

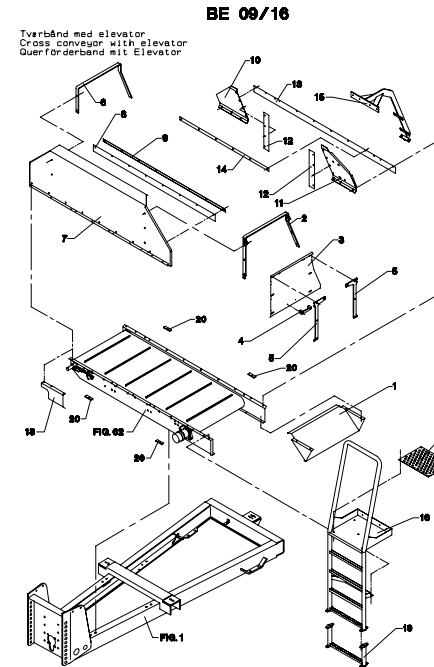


Fig. 63.1

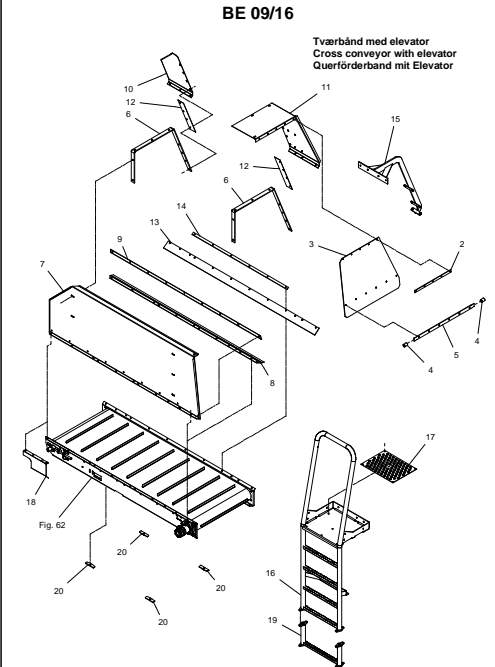


Fig. 62

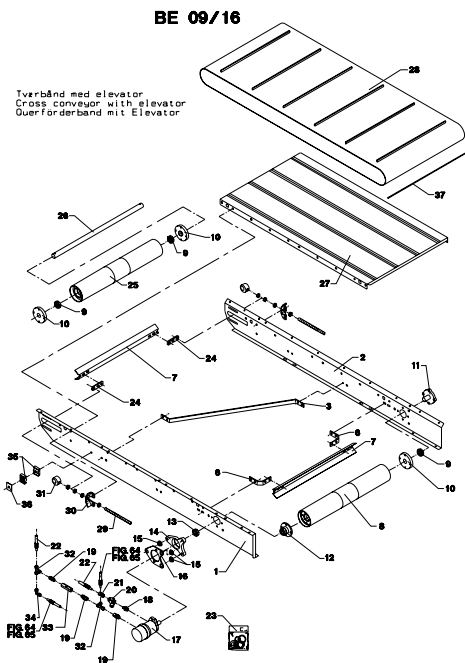


Fig. 62.1

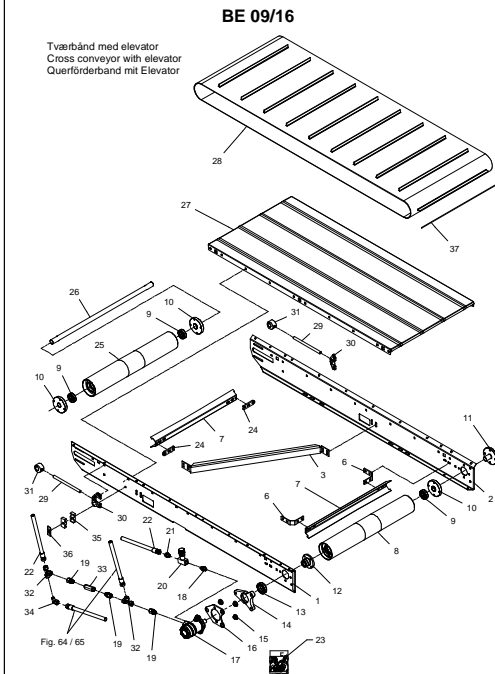


Fig. 64

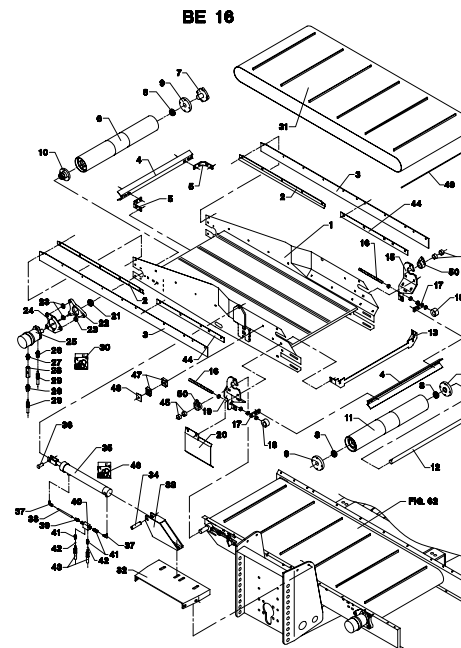
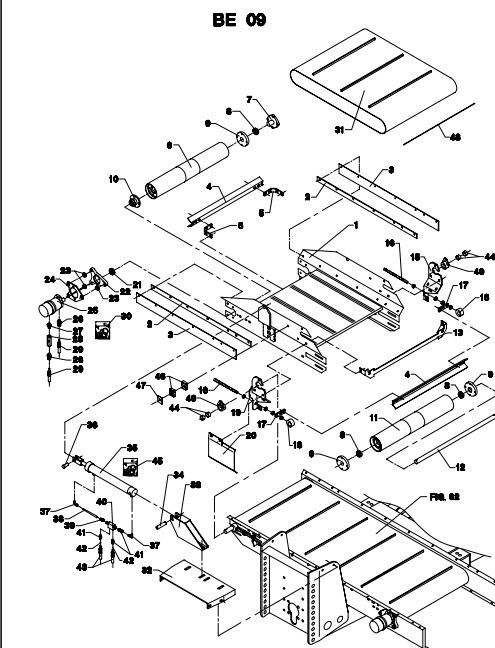
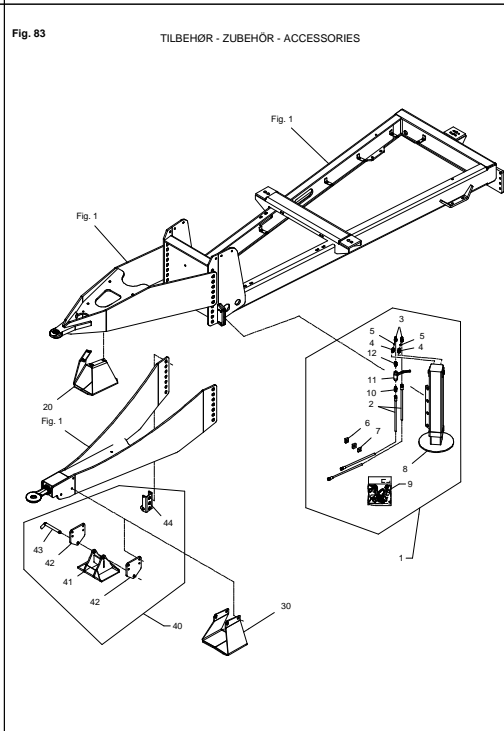
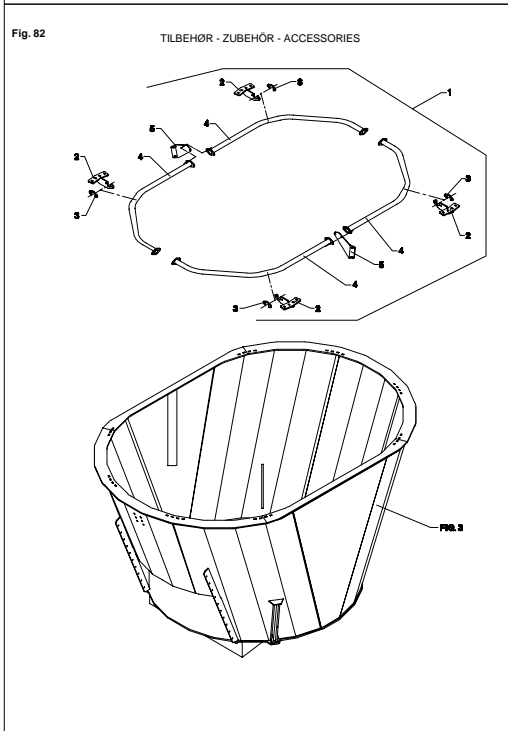
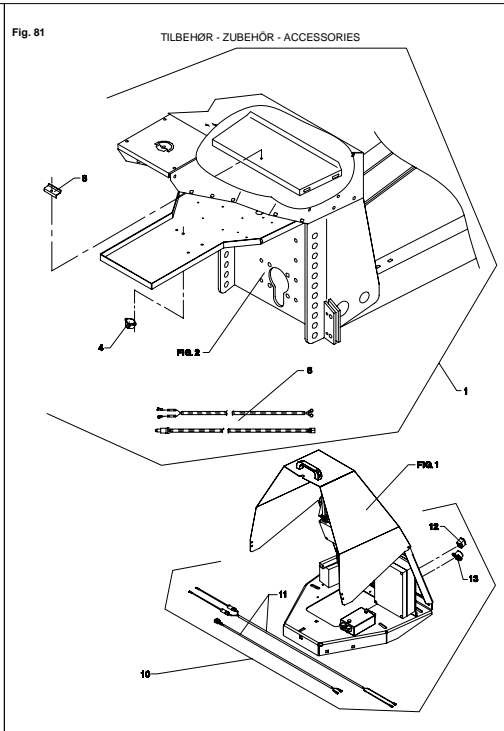
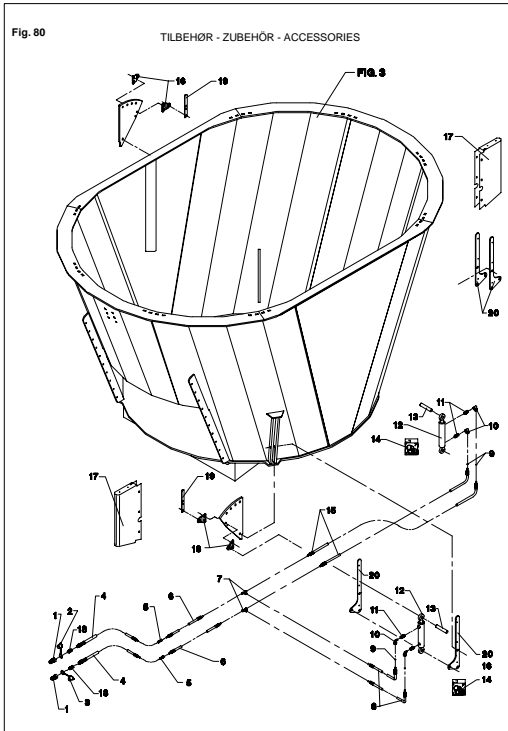


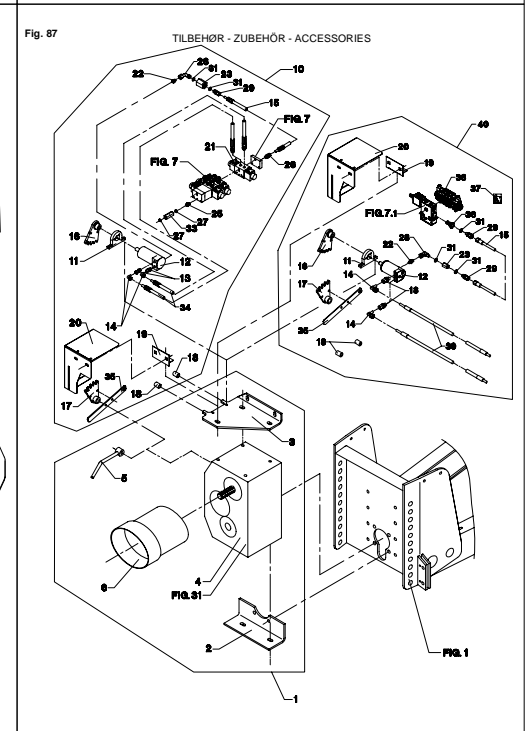
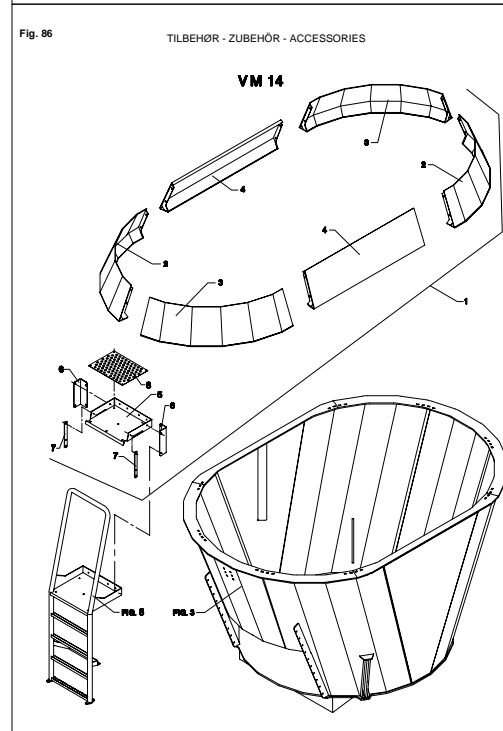
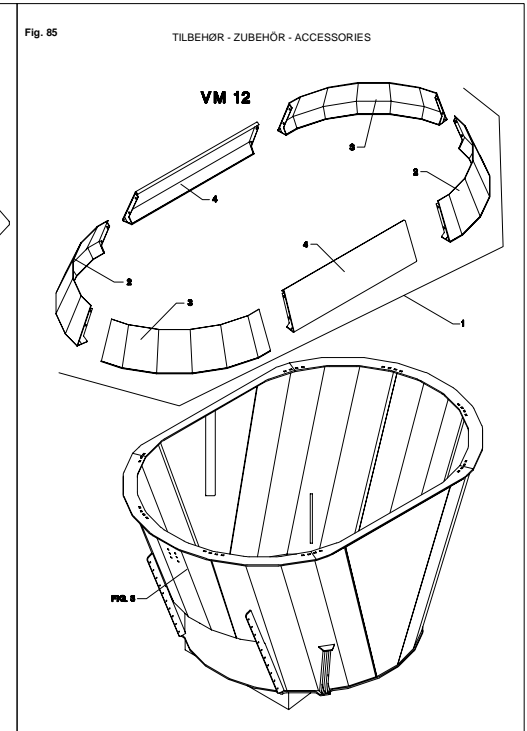
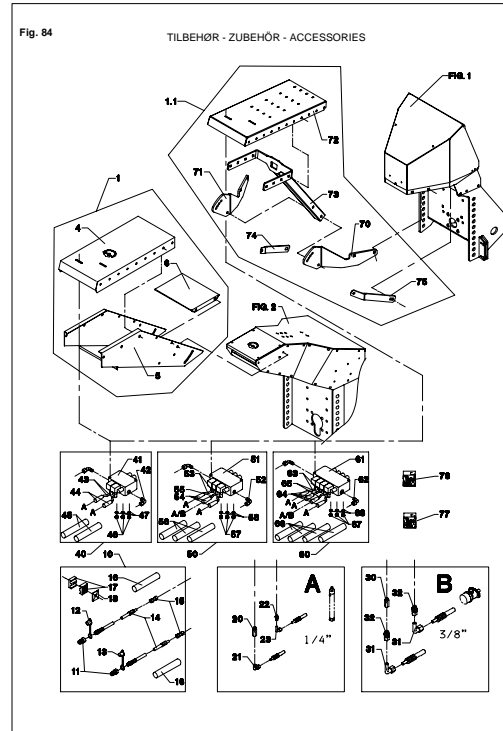
Fig. 65



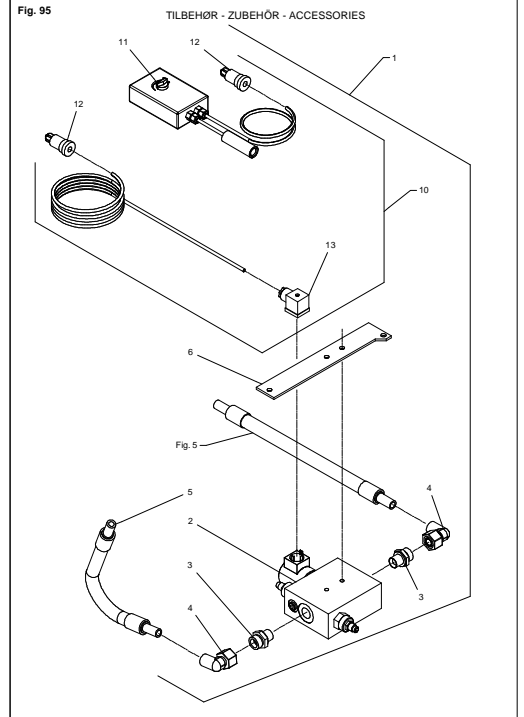
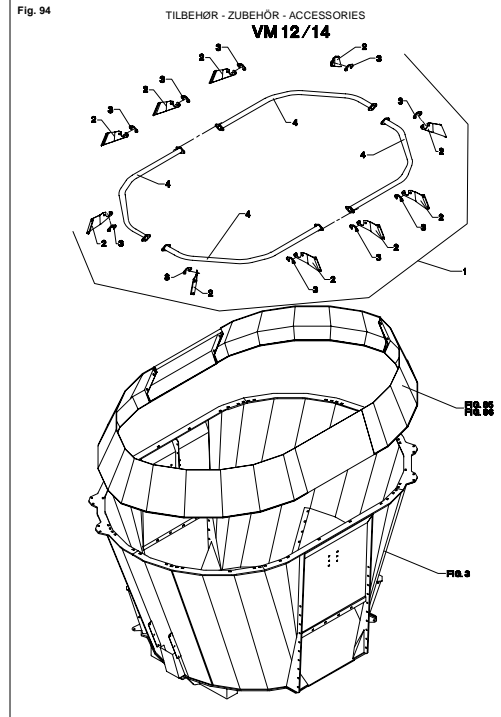
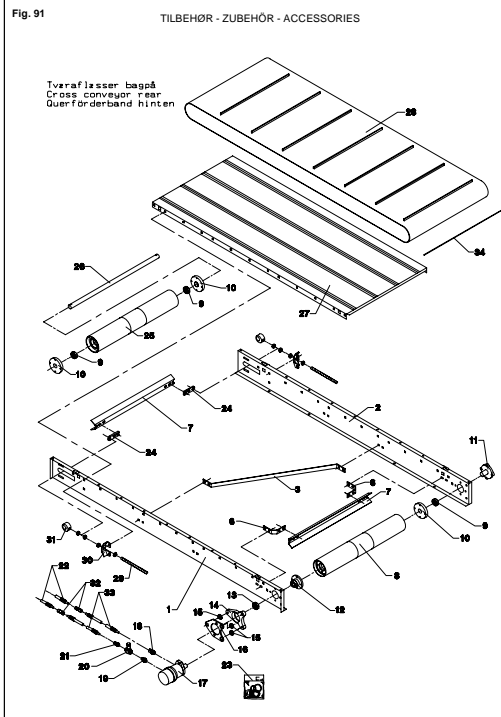
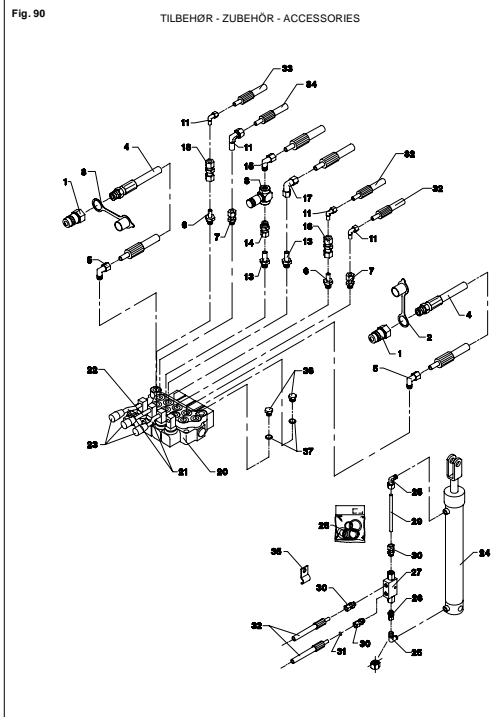
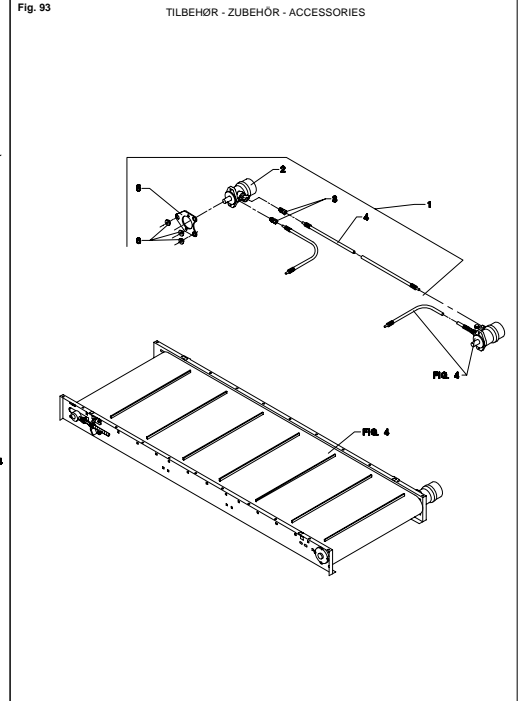
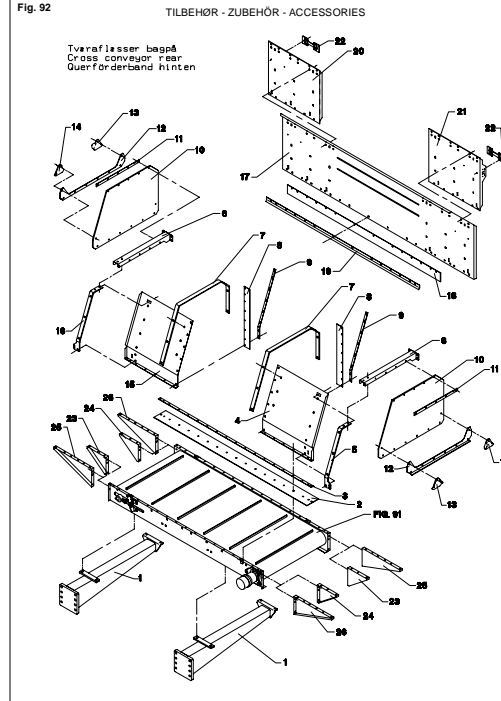
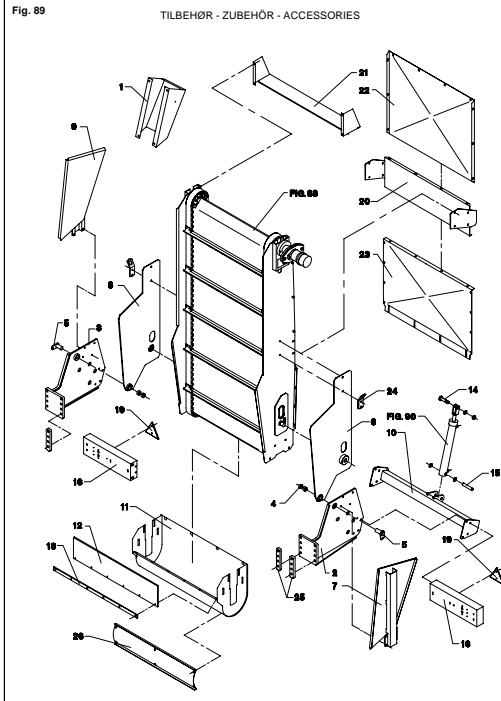
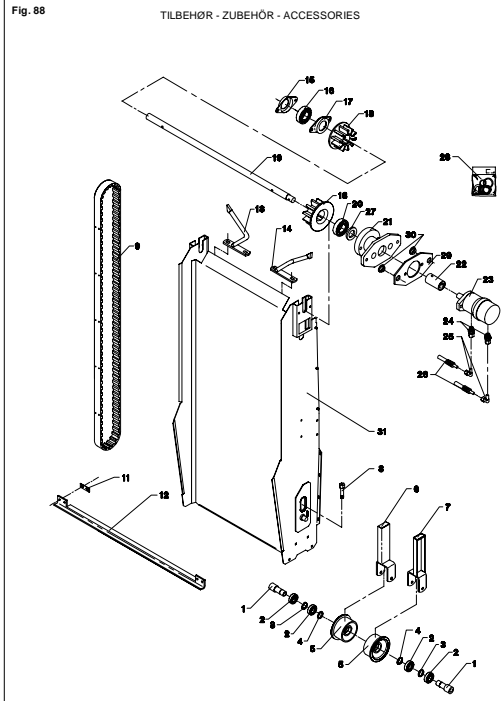
FIGURNØGLE - FIGURSCHLÜSSEL - FIGURE KEY - LISTE DE FIGURES



FIGURNØGLE - FIGURSCHLÜSSEL - FIGURE KEY - LISTE DE FIGURES



FIGURNØGLE - FIGURSCHLÜSSEL - FIGURE KEY - LISTE DE FIGURES



FIGURNØGLE - FIGURSCHLÜSSEL - FIGURE KEY - LISTE DE FIGURES

Fig. 96

TILBEHØR - ZUBEHÖR - ACCESSORIES

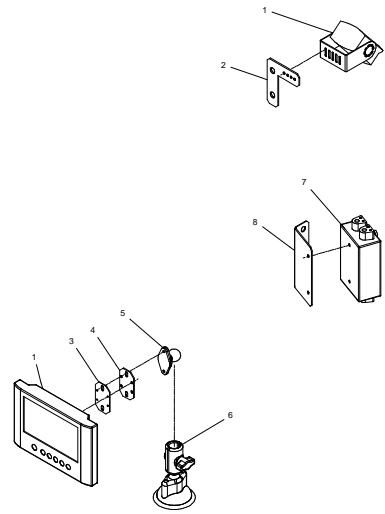


Fig. 97

TILBEHØR - ZUBEHÖR - ACCESSORIES

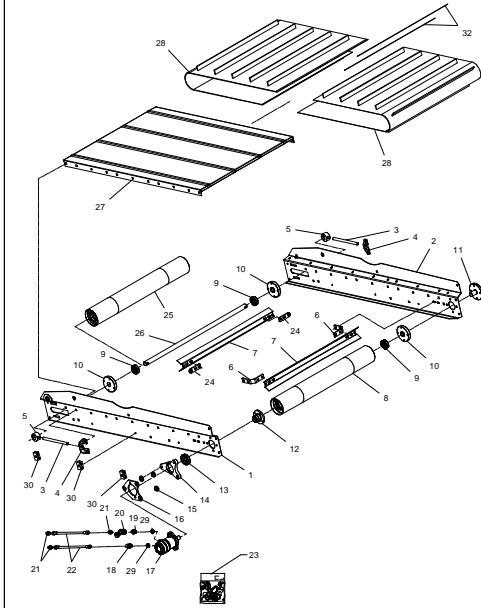


Fig. 98

TILBEHØR - ZUBEHÖR - ACCESSORIES

Elevator bagpå  
Elevator rear  
Elevator hinten

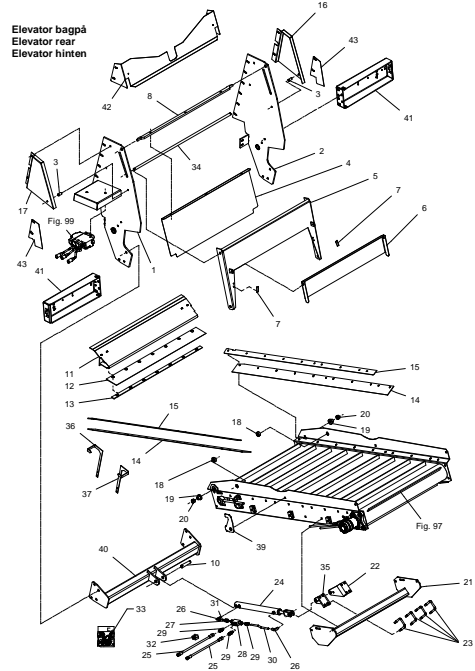


Fig. 99

TILBEHØR - ZUBEHÖR - ACCESSORIES

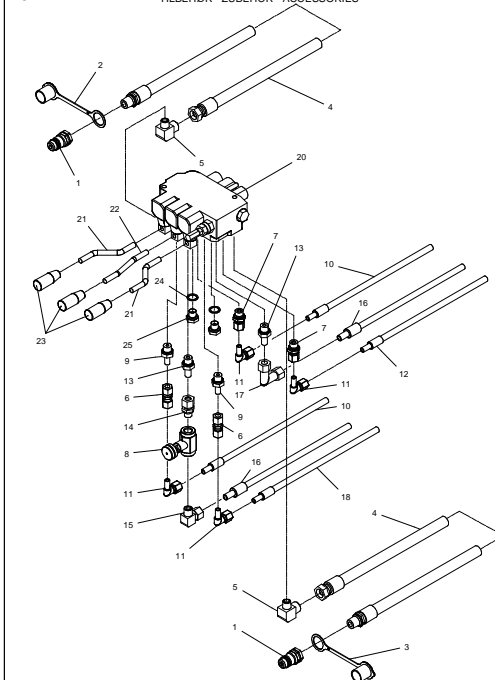
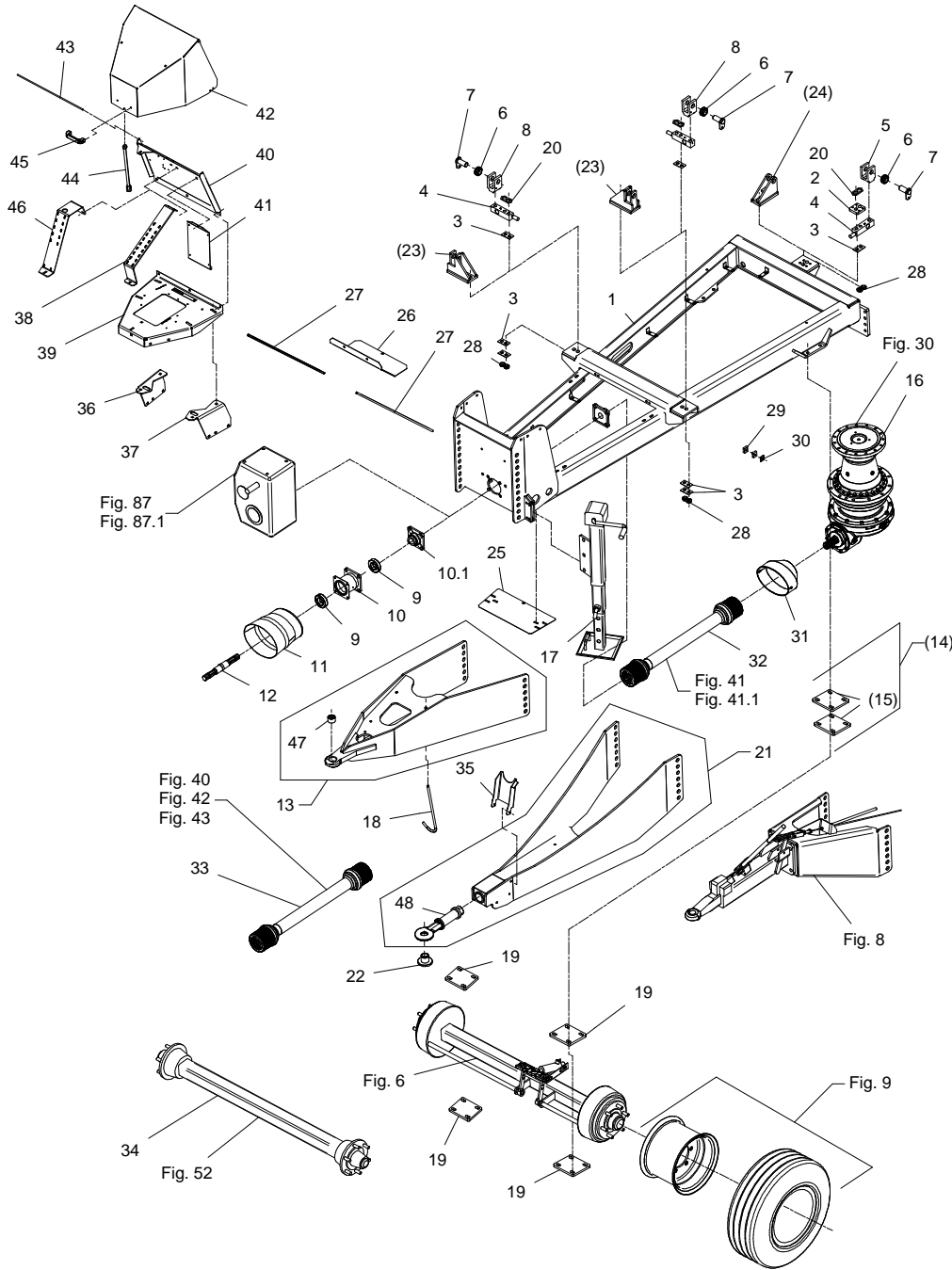


Fig. 1



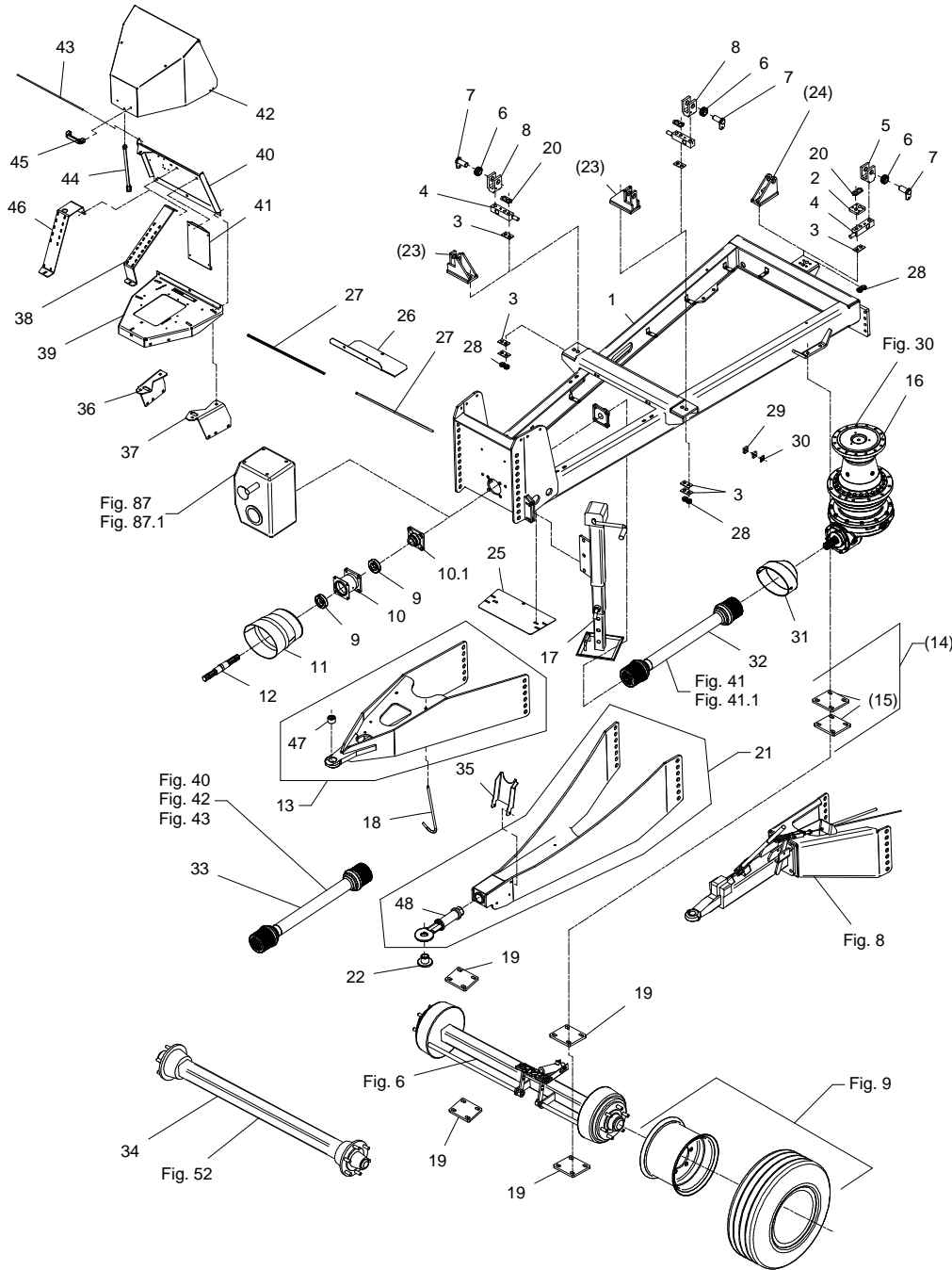
VM-0005/2 VERTIKALBLANDER VM-1-B

FIG. 1.

>=1760141115

POS.	VARENUMMER	ANTAL	BENØVNELSE	BEZEICHNUNG	DESIGNATION	HERTIL, DAZU, TO THIS, A CECI
1.	3711-954A	1	UNDERVOGN FAHRGESTELL		UNDER CARRIAGER	
2.	2710-718X	1	FORSTÆRKNINGSPLADE VERSTÄCKERUNGSPLATTE		STRENGTHENING PLATE	1219-0269 4
3.	2710-118X	12	MELLEMLEGSPLADE ZWISCHENBLECH		INTERMEDIATE PLATE	
4.	2701-571X	3	VEJECELLE 6 TON WIEGEZELLE 6 TONNEN		WEIGHINGCELL 6 TONS	1214-5431 2 1220-6123 2 1241-4504 2
5.	2701-543X	1	GAFFEL GABEL		FORK	1214-6330 1 1241-5503 1
6.	1399-0245	3	LEJE LAGER		BEARING	1255-5104 2
7.	3701-295X	3	TAP ZAPFEN		DOWEL	1213-2126 1 1241-1304 1
8.	2701-277X	2	GAFFEL GABEL		FORK	1214-6330 1 1241-5503 1
9.	1331-3308	2	KUGLELEJE 6210-2RS KUGELLAGER 6210-2RS		BALL BEARING 6210-2RS	
10.	3711-716X	1	LEJEHUS LAGERGEHÆUS		BEARING HOUSING	1213-5721 4 1220-5122 4 1220-5321 4 1241-4502 4 1255-8101 2 1313-2101 1
10. 1	2701-831X	2	LEJEHUS LAGERGEHÆUSE		BEARING HOUSING	1213-5721 4 1220-5122 4 1220-5321 4 1241-4505 4
11.	2065-976X	1	PTO-SKÆRM PTO-SCHUTZ		PTO-GUARD	1213-3224 4 1220-3321 4 1241-2408 4
11. 1	2701-462X	1	PTO-SKÆRM SCHUTZ FUER GELENKWELLE		PTO GUARD	1220-5321 4 1241-4304 4
12.	2710-003X	1	AKSEL WELLE		SHAFT	
12. 1	2712-168X	1	AKSEL WELLE		SHAFT	1213-5721 4 1220-5321 4 1241-4502 4
13.	3711-127A	1	TÆK ANTRIEB		DRIVE	1213-7622 6 1220-7321 6 1241-6409 6
14.	4710-1054	T	AFSTANDSPLEDER Distanzplatte		DISTANCE PLATE	
15.	2712-256X	T	FLANGE FLANSCH		FLANGE	1214-5623 4 1214-5720 4 1220-5321 4 1241-4502 4
16.	3711-988X	1	GEAR GETRIEBE		GEAR	1219-0272 12 1220-5321 12 1241-4502 12
17.	3711-581X	1	STØTTEFOD STUETZE		SUPPORT	1213-6626 2 1220-6321 2 1241-5503 2
18.	2228-249X	1	BØJLE BÜGSEL		RAIL	1241-3403 1 1252-4102 1
19.	2712-256X	4	FLANGE FLANSCH		FLANGE	1214-5526 4 1220-5321 4 1241-4502 8
20.	2710-889X	3	FIKSERINGSPLADE FIXIERUNGSPLATTE		FIXING PLATE	
21.	3711-316A	1	TÆKSTANG ZUGSTANGE		DRAWBAR	1213-7622 6 1220-7321 6 1241-6409 6 1313-1101 1

Fig. 1

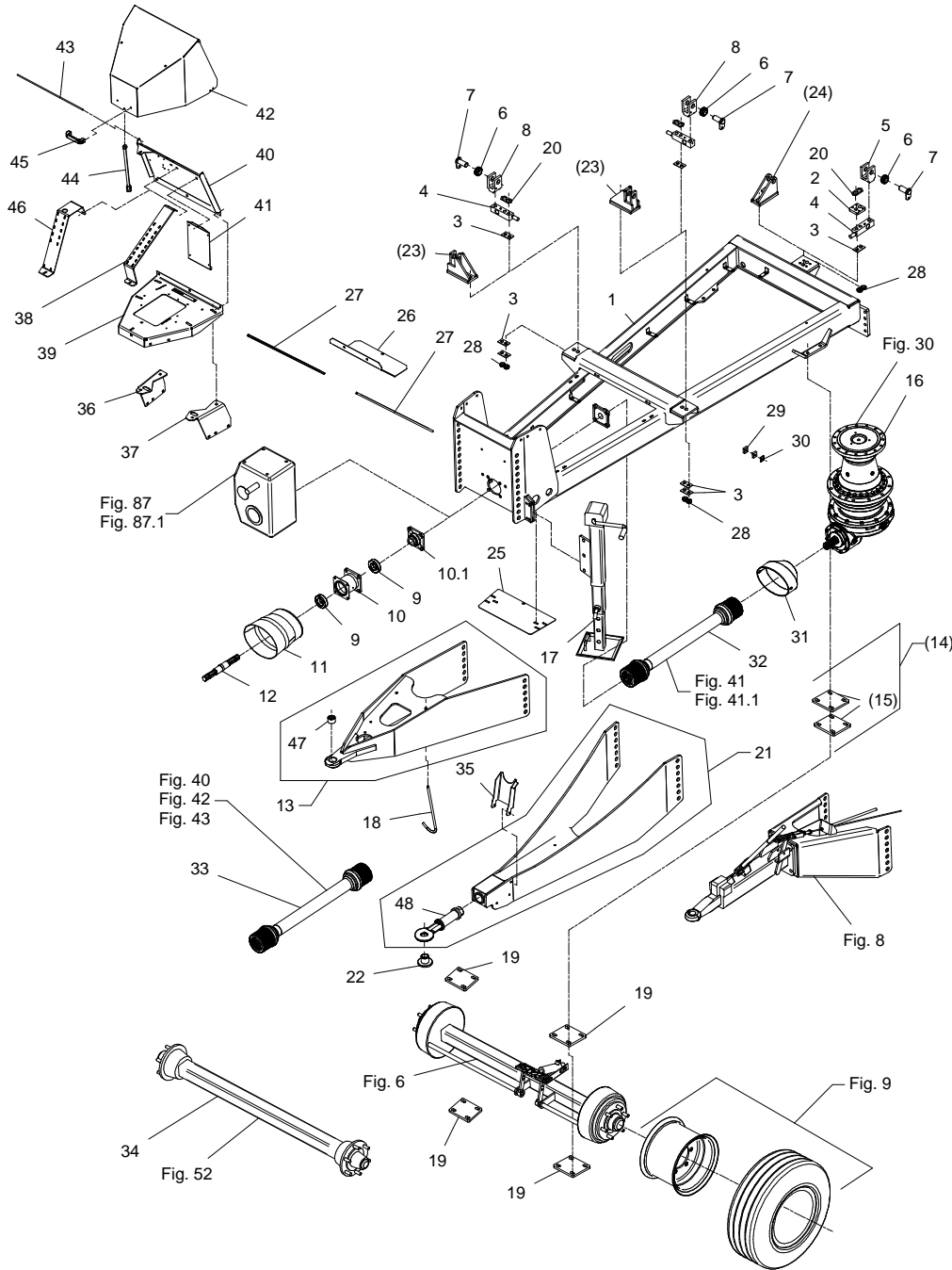


VM-0005/2 VERTIKALBLANDER VM-1-B FIG. 1. >=1760141115

POS.	VARENUMMER	ANTAL	BENØVNELSE	BEZEICHNUNG	DESIGNATION	HERTIL, DAZU, TO THIS, A CECI	
21.	1	3711-316B	1	TRÆKSTANG ZUGSTANGE >=1760151530	DRAWBAR		
22.	2650-110X	1	BØSNING FOR TRÆKØJE BUCHSE FUER ZUGOESE	BUSH FOR DRAWBAR	1241-9505 1255-5202	1 1	
23.	3711-925X	T	2	VEJECELLE ATTRAP WIEGEZELLE ATTRAPPE	WEIGHING CELL DUMMY	1213-6626 1214-8421 1220-6321 1220-7331 1241-5503 1241-7401	2 1 2 1 4 1
24.	3711-926X	T	1	VEJECELLE ATTRAP WIEGEZELLE ATTRAPPE	WEIGHING CELL DUMMY	1213-6626 1214-8421 1220-6321 1220-7331 1241-5503 1241-7401	2 1 1 1 4 1
25.	2712-274X	1	SKERM SCHUTZ	GUARD	1215-3320 1220-3321 1241-2502	2 2 2	
26.	2712-280X	1	SKERM SCHUTZ	GUARD	1213-5324 1220-5321 1241-4502	2 2 2	
27.	1393-0131	1	PLASTKANTPROFIL PLASTIK KANTENPROFIL	PLASTIC MOULDING			
28.	2712-679X	6	BØSNING BUCHSE	BUSH			
29.	1311-8537	6	RØRHOLDER ROHRHALTERUNG	SUPPORT FOR TUBE			
30.	1311-8600	6	TOPPLADE TOPPLATTE	TOP PLATE	1214-2122 1220-1323 1241-1202	1 1 1	
31.	1393-0170	1	SKERM FOR PTO SCHUTZ FUER PTO	GUARD FOR PTO	1213-2222 1213-3222 1220-3922 1241-1502 1241-2402	4 2 2 4 2	
32.	1350-0126	1	KRAFTOVERFØRINGSAKSEL GELENKWELLE >=1760141115 <=1760141133	PTO SHAFT			
32.	1	1350-0142	1	KRAFTOVERFØRINGSAKSEL GELENKWELLE >=1760141134	PTO		
33.	1350-0121	1	KRAFTOVERFØRINGSAKSEL 6-SPL. GELENKWELLE 6-SPL. >=1760141115 <=1760141115	PTO SHAFT 6-SPL.			
33.	1	1340-1436	1	KO-AKSEL WWE2480/540RPM GELENKWELLE WWE2480/540RPM	PTO SHAFT WWE2480/540RPM		
34.	4710-0101	1	AKSEL WELLE	SHAFT			
35.	2712-951X	1	STØTTE STÜTZE	SUPPORT	1213-3322 1220-3321 1241-2402	2 2 2	
36.	2712-915X	1	KONSOL, HØJRE KONSOLE, RECHT	BRACKET, RIGHT	1213-4324 1220-4321 1241-3508	2 2 2	
37.	2712-916X	1	KONSOL, VENSTRE KONSOLE, LINKE	BRACKET, LEFT	1213-4324 1220-4321 1241-3508	2 2 2	
38.	2713-022X	1	PLADE FOR VENTILBLOK BLECH FÜR VENTILBLOCK	PLATE FOR VALVE BLOCK	1215-3226 1220-3321 1241-2502	3 3 3	
39.	2712-950X	1	BUND BODEN	BOTTOM	1215-4226 1220-3924 1220-4321 1241-3508	4 1 4 4	
40.	2712-949X	1	BAGPLADE HINTEREWAND	REAR PLATE	1215-3226 1220-3321 1241-2502	3 3 3	



Fig. 1



VM-0005/2 VERTIKALBLANDER VM-1-B

FIG. 1.

>=1760141115

POS.	VARENUMMER	ANTAL	BENÆVNELSE	BEZEICHNUNG	DESIGNATION	HERTIL, DAZU, TO THIS, A CECI
41.	2712-906X	1	PLADE FOR EL-BOKS BLECH FÜR STEUERBOX		PLATE FOR CONTROL BOX	1215-2220 1 1220-2321 1 1241-1403 1
42.	2713-023X	1	SKÆRM SCHUTZ		GUARD	1213-4424 1 1241-3508 1 1393-0162 1
43.	2712-927X	1	HÆNGSELTAP SCHARNIERZAPPEN		HINGE DOWEL	1399-0460 2
44.	2712-910X	1	STØTTESTANG STÜTZSTANGE		SUPPORT ROD	1215-2220 2 1220-2321 2 1241-1403 2 1241-3508 1
45.	1399-0237	1	BØJLEHÅNDTAG BUEGELHANDGRIFF		HANDLE	1216-1126 2 1220-1323 2
46.	2713-137X	1	PLADE FOR VENTILBLOK BLECH FÜR VENTILBLOCK		PLATE FOR VALVE BLOCK	
47.	1399-0289	1	BØSNING, FAST BUCHSE, FEST		BUSH, FIXED	
48.	2714-035X	1	TREKØJE ZUGGESE >=1760151530		DRAWBAR	

Fig. 2

POS.	VARENUMMER	ANTAL	BENØVNELSE	BEZEICHNUNG	DESIGNATION	HERTIL, DAZU, TO THIS, A CECI
1.	2712-116X	1	PLADE PLATTE		PLATE	
2.	2712-114X	1	SIDEPLADE, HØJRE SEITENPLATTE, RECHTE		SIDE PLATE, RIGHT	1213-4322 2 1220-3922 6 1220-4321 2 1241-3403 2
3.	2712-112X	1	SIDEPLADE, VENSTRE SEITENPLATTE, LINKE		SIDE PLATE, LEFT	1213-4322 2 1220-3922 6 1220-4321 2 1241-3403 2
4.	1391-0880	1	STIK STECCKER		PLUG	
5.	1391-0887	1	FORDELERBOKS VERTILERKASTEN		DISTRIBUTION BOX	1165-0130 14 1216-1126 2 1220-1323 2
6.	2712-113X	1	OVERPLADE OBERPLATTE		UPPER PLATE	1213-3222 12 1220-3922 6
7.	2712-115X	1	UNDERPLADE UNTERPLATTE		LOWER PLATE	1213-3222 16 1220-3321 4 1220-3922 6
8.	2712-117X	1	PLADE PLATTE		PLATE	
9.	2229-296X	1	SPANDESTYKKE SPANNSTUECK		CLAMP	
10.	2718-126X	2	MODSKER GEGENSCHNEIDE		WEARING BAR	1214-5324 1 1220-5321 1 1241-4304 1
11.	2712-085X	2	HÅNDTAG HANDGRIFF		HANDLE	1214-4126 2 1220-4321 2 1241-3403 2
12.	3191-083X	2	TAP ZAPPEN		DOWEL	
13.	3718-150X	1	SNEGL SCHNECKE		ENDLESS SCREW	1213-5524 15 1241-3504 15
14.	3718-156X	1	DÆKSEL DECKEL		COVER	1213-4322 4 1241-2505 4
15.	1380-0034	5	KNIV, KORT MESSER, KURZ		KNIFE, SHORT	
16.	2712-043X	5	PLADE PLATTE		PLATE	1213-3423 1 1219-0270 2 1220-3321 5 1220-5321 2 1241-2502 1 1241-3504 2
17.	1393-0184	4	BØSNING BUCHSE		BUSH	
18.	4710-1004	T	ARM ARM		ARM	
19.	3710-640X	T	ARM ARM		ARM	1213-2222 2 1220-2321 2 1241-1304 4 1241-2505 1 1313-1101 1 2112-978X 2
20.	2710-650X	T	PLASTSKIVE PLAST SCHEIBE		PLASTIC WASHER	
21.	3710-639X	T	KONSOL KONSOLE		BRACKET	
22.	1399-0238	T	VRIDER WRINGER		FASTENER	
23.	2710-868X	1	SLANGEHOLDER BESCHLAG		CLAMP	1213-3322 4 1220-3321 4 1241-2502 4
24.	1311-1211	1	VINKEL M 1 OMLØBER WINKEL EINSCHR. VERSCHRAUBUNG >=1760141235 <=1760141385		STUD ELBOW	
24. 1	1311-8500	1	VINKELFORSKRUNING WINKELVERSCHRAUBUNG >=1760141386		ANGLE COUPLING	

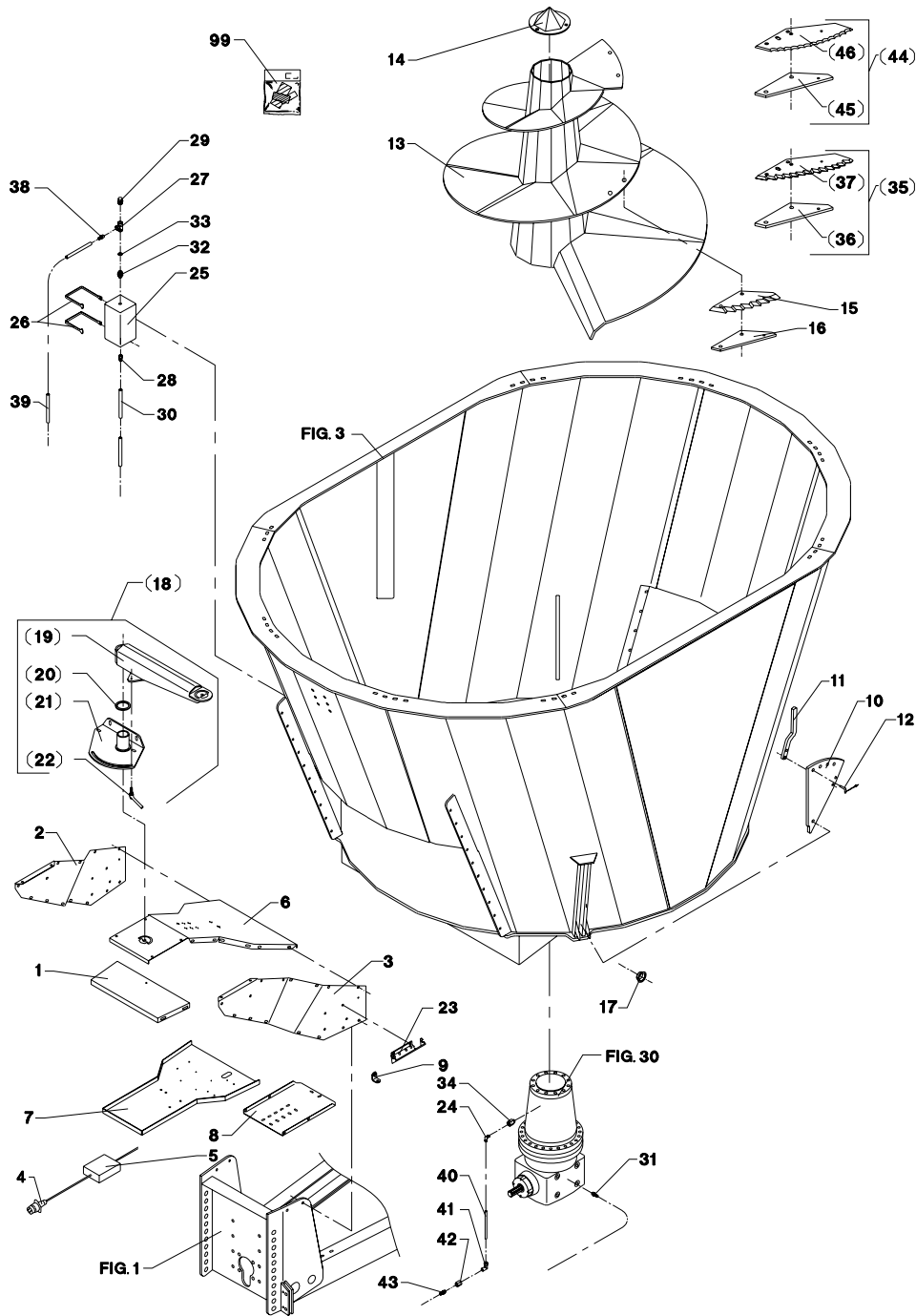


Fig. 2

POS.	VARENUMMER	ANTAL	BENØVNELSE	BEZEICHNUNG	DESIGNATION	HERTIL, DAZU, TO THIS, A CECI
25.	1399-0314	1	OLIEBEHOLDER OELBEHAELTER		OIL TANK	
26.	2711-834X	2	SPÆNDEBÅND SPANNBAND		CLAMP	1215-2222 1 1220-2321 1 1241-1202 1
27.	1311-1205	1	T-STYKKE 3/8" T-VERSCHRÄUBUNG 3/8" >=1760141115 <=1760141134		TEE 3/8"	
27. 1	1311-1208	1	T-MUFFE 1/4" T-VERSCHRÄUBUNG 1/4" >=1760141235		TEE 1/4"	
28.	1311-1301	2	SLANGESPIDS 3/8" SCHLAUCHSTUTZEN 3/8" >=1760141115 <=1760141134		HOSE UNION 3/8"	1299-0128 1
28. 1	1311-1301	1	SLANGESPIDS 3/8" SCHLAUCHSTUTZEN 3/8" >=1760141235		HOSE UNION 3/8"	
29.	1315-9167	1	UDLUFTNINGSPROP ENTLÜFTUNGSSCHRAUBE >=1760141115 <=1760141134		AIR ESCAPE PLUG	
29. 1	1311-1212	1	UDLUFTPROP ENTLÜFTUNG >=1760141235		AIR RELIEF	
30.	1399-0359	5	SLANGE Ø18 SCHLAUCH Ø18 >=1760141115 <=1760141134		HOSE Ø18	
30. 1	1399-0359	3	SLANGE Ø18 SCHLAUCH Ø18 >=1760141235		HOSE Ø18	
31.	1311-1302	1	SLANGESPIDS 1/2" SCHLAUCHSTUTZEN 1/2"		HOSE UNION 1/2"	1299-0128 1
32.	1311-8566	1	NIPPEL NIPPEL >=1760141115 <=1760141134		NIPPLE	
32. 1	1311-1209	1	BRYSTNIPPEL BRUSTNIPPEL >=1760141235		STUD STUD STRAIGHT	
33.	1311-8539	1	TÆTNINGSRING DICHTUNGSRING		GASKET	
33. 1	1311-8538	1	TÆTNINGSRING DICHTUNGSRING >=1760141386		GASKET	
34.	1311-1300	1	SLANGESPIDS 1/4" SCHLAUCHSTUTZEN 1/4" >=1760141115 <=1760141134		HOSE UNION 1/4"	1299-0128 1
34. 1	1311-1207	1	NIPPELMUFFE NIPPELMUFFE >=1760141235 <=1760141385		PORT STUD STRAIGHT	
34. 2	1311-8535	1	RØRSTUDS ROHRSTUTZEN >=1760141386		PIPE STUB	
35.	4710-1024	T	KNIVSÆT, TUNGSTENBELAGT MESSERSATZ, TUNGSTENBESCHICHT		SET OF KNIFE, TUNGSTENCOATED	
36.	2712-743X	T	PLADE FOR LANGKNIV PLATTE FÜR LANGES MESSER		PLATE FOR LONG KNIFE	1213-3423 1 1219-0270 2 1220-3321 1 1220-5321 2 1241-2502 1 1241-3504 2
37.	1380-0040	T	KNIV, LANG, TUNGSTENBELAGT MESSER, LANG, TUNGSTENBESCHICHT		KNIFE, LONG, TUNGSTENCOATED	
38.	1311-1210	1	LIGE UNION VERSCHRÄUBUNG GERADE >=1760141235 <=1760141385		SCREWED CONNECTION STRAIGHT	
38. 1	1311-1300	1	SLANGESPIDS 1/4" SCHLAUCHSTUTZEN 1/4" >=1760141386		HOSE UNION 1/4"	1299-0128 1
39.	1399-0361	3	SLANGE Ø6 SCHLAUCH Ø6 >=1760141235 <=1760141385		HOSE Ø6	

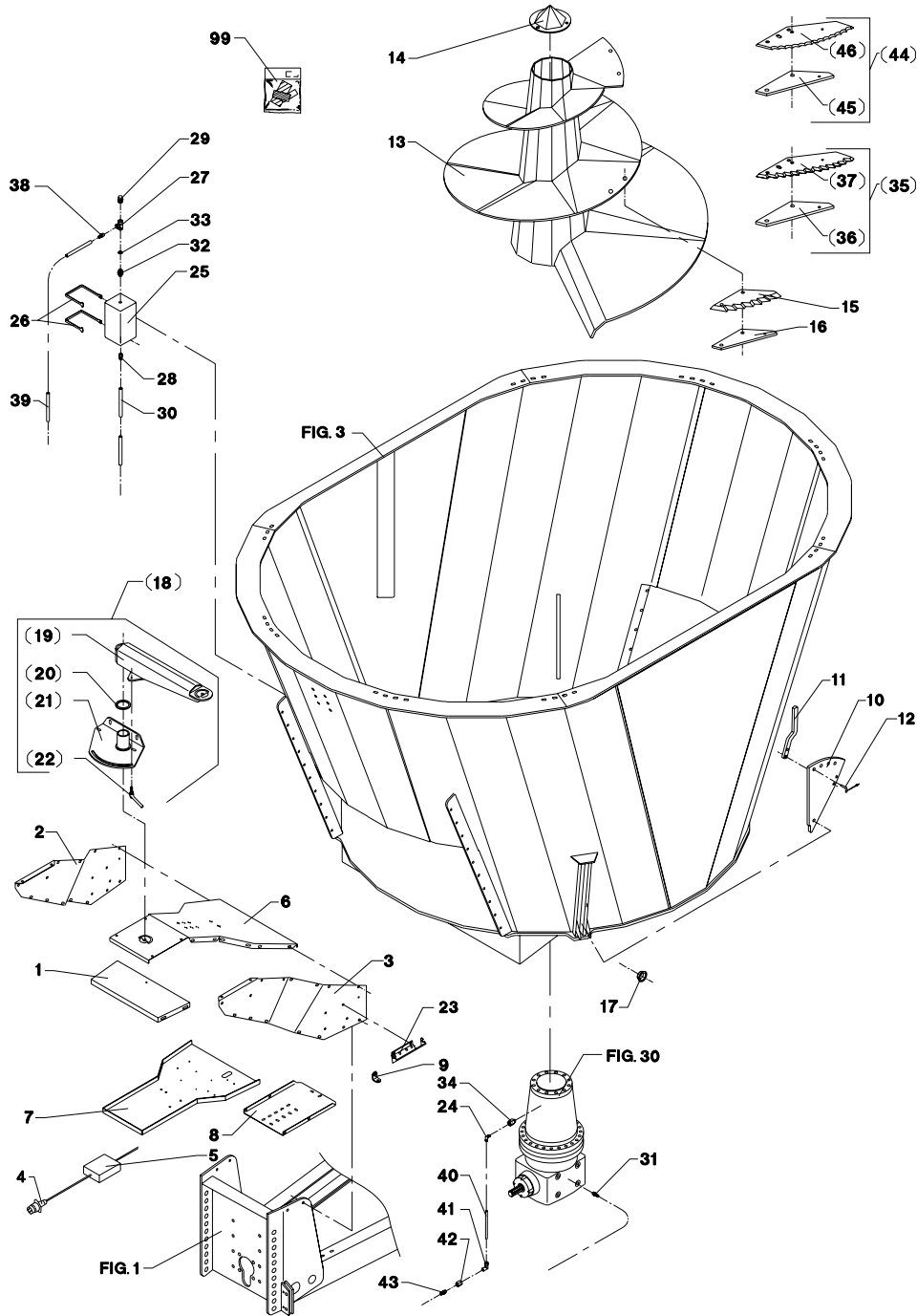


Fig. 2

POS.	VARENUMMER	ANTAL	BENÆVNELSE	BEZEICHNUNG	DESIGNATION	HERTIL, DAZU, TO THIS, A CECI
39.	1	1399-0359	1	SLANGE Ø18 SCHLAUCH Ø18 >=1760141386	HOSE Ø18	
40.		2229-516X	1	RØR ROHR >=1760141386	TUBE	
41.		1311-8525	1	VINKELFORSKRUNING - L10 WINKELVERSCHRAUBUNG - L10 >=1760141386	ANGLE COUPLING - L10	
42.		1311-2603	1	MUFFE MUFFE >=1760141386	SOCKET	
43.		1311-1301	1	SLANGESPIDS 3/8" SCHLAUCHSTUTZEN 3/8" >=1760141386	HOSE UNION 3/8"	1299-0128 1
44.		4710-1046	T 1	KNIVSET MESSERSATS	SET OF KNIFE	
45.		2712-743X	T 1	PLADE FOR LANGKNIV PLATTE FÜR LANGES MESSER	PLATE FOR LONG KNIFE	1214-3120 1 1219-0270 2 1220-3321 1 1220-5321 2 1241-2502 1 1241-3504 2
46.		1380-0056	T 1	KNIV, LANG MESSER, LANG	KNIFE, LONG	
99.		3889-223A	1	TRANSFER VM-1B AUFKLEBER VM-1B	TRANSFER VM-1B	

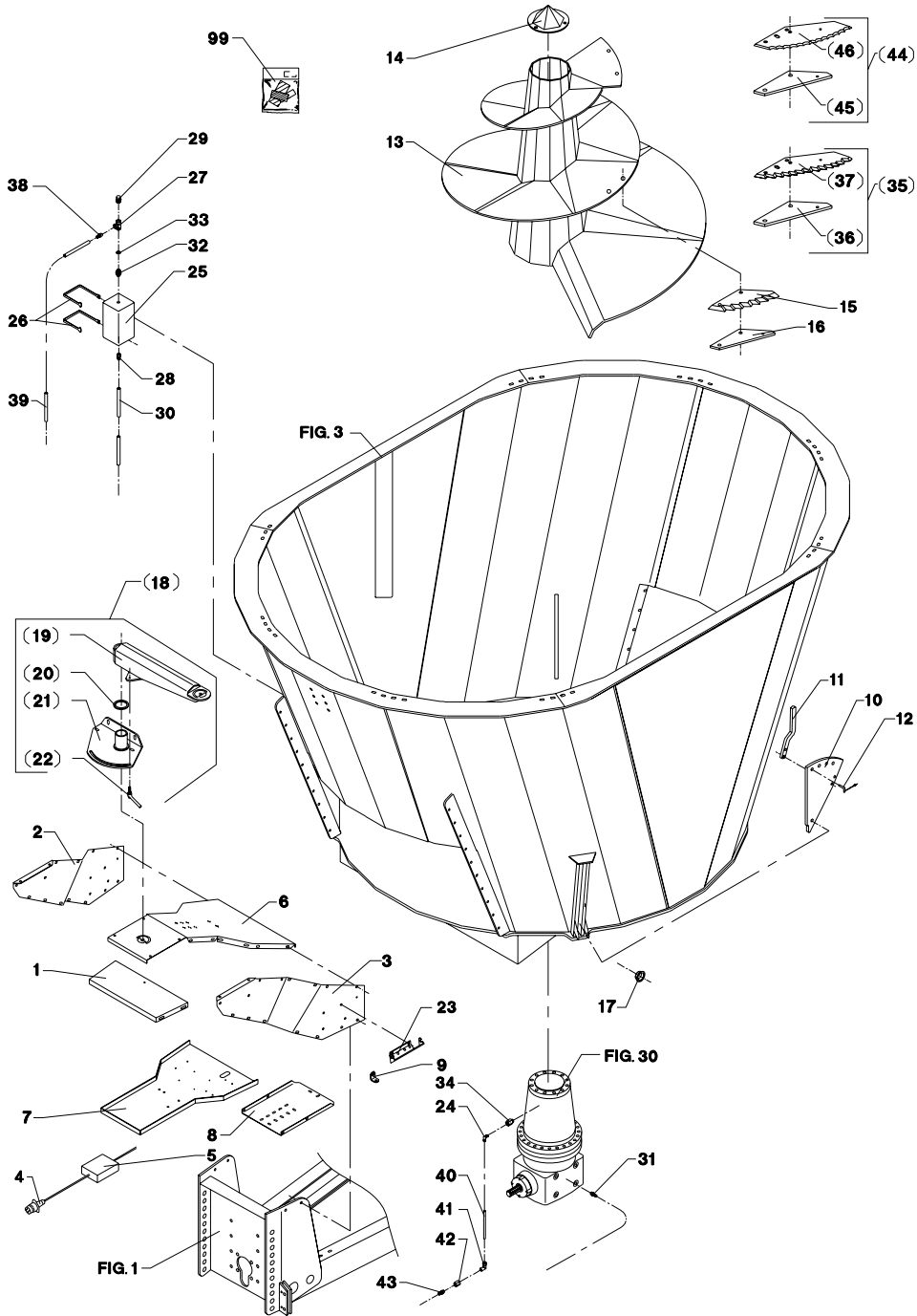


Fig. 3

POS.	VARENUMMER	ANTAL	BENØVNELSE	BEZEICHNUNG	DESIGNATION	HERTIL, DAZU, TO THIS, A CECI
1.	3711-943X	1	BEHOLDER BEHAELTER		CONTAINER	1213-4224 4 1220-4321 4 1241-3403 4 1393-0116 6 1393-0121 4
2.	3712-129X	1	LUGE LUKE		DOOR	
3.	2718-125X	2	GEVINDSTYKKE GEWINDSTUECK		THREADED ROD	
4.	2718-127X	2	FØRING FÜHRUNG		GUIDE	1213-3224 4 1213-3324 5 1241-2502 4 1393-0121 9
5.	2710-817X	1	HOLDER HALTER		SUPPORT	
6.	2112-978X	4	KLEMME KLAMMER		CLAMP	
7.	2711-025X	1	VISER ZEIGER		POINTER	1215-2222 2 1220-2321 2 1241-1202 2
8.	3718-153X	1	KONSOL KONSOLE		BRACKET	1215-4328 3 1215-4330 3 1220-4521 6
9.	3701-295X	2	TAP ZAPFEN		DOWEL	1213-2126 1 1241-1304 2
10.	2712-167X	1	CYLINDER ZYLINDER		CYLINDER	
11.	1311-8620	1	VINKELFORSKRUNING WINKELVERSCHRAUB		ANGLE COUPLING	
12.	1317-0314	1	HYDRAULIKSLANGE L=6550 HYDRAULIKSCHLAUCH L=6550		HYDRAULIC HOSE L=6550	
13.	1311-1411	1	RØRFORSKRUNING ROHRVERSCHRABUNG		PIPE COUPLING	
14.	2307-111X	1	DYSE DUSE		NOZZLE	
15.	1317-0858	1	HYDRAULIKSLANGE L=6000 HYDRAULIKSLAUCH L=6000		HYDRAULIC HOSE L=6000	
16.	4710-0902	1	FORLÆNGERSLANGER 1/4" VERLÄNGERUNGSSCHLEUCHE 1/4"		EXTENSION HOSES 1/4"	
17.	1311-8510	2	FORSKRUNING VERSCHRAUBUNG		FITTINGS	
18.	1317-0327	2	HYDRAULIKSLANGE L=2350 HYDRAULIKSCHLAUCH L=2350		HYDRAULIC HOSE L=2350	
19.	1311-1409	2	RØRFORSKRUNING ROHRVERSCHRABUNG		PIPE COUPLING	
20.	1393-0140	1	BESKYTTELSESHETTE BLÅ SCHUTZKAPPE BLAU		PROTECTION CAP BLUE	
21.	1393-0139	1	BESKYTTELSESHETTE RØD SCHUTZKAPPE ROT		PROTECTION CAP RED	
22.	1317-0302	2	STIK F/LYNKOBLING ANSCHLUSS F/SCHNELLKUPPLUNG		CONNECTION F/QUICK-COUPLING	
23.	1311-8537	3	RØRHOLDER ROHRHALTERUNG		SUPPORT FOR TUBE	1214-1120 1 1214-1322 1 1220-1323 1 1241-1206 1
24.	2712-320X	2	MELLEMLÆG ZWISCHENSCHIEBE		FILLER	
25.	2711-256X	2	SKÆRM SCHUTZ		GUARD	1215-4226 2 1220-4321 2 1241-3403 2 1393-0122 2
26.	2711-229X	2	HOLDER HALTER		HOLDER	1215-5422 2 1220-5321 2 1241-4304 2

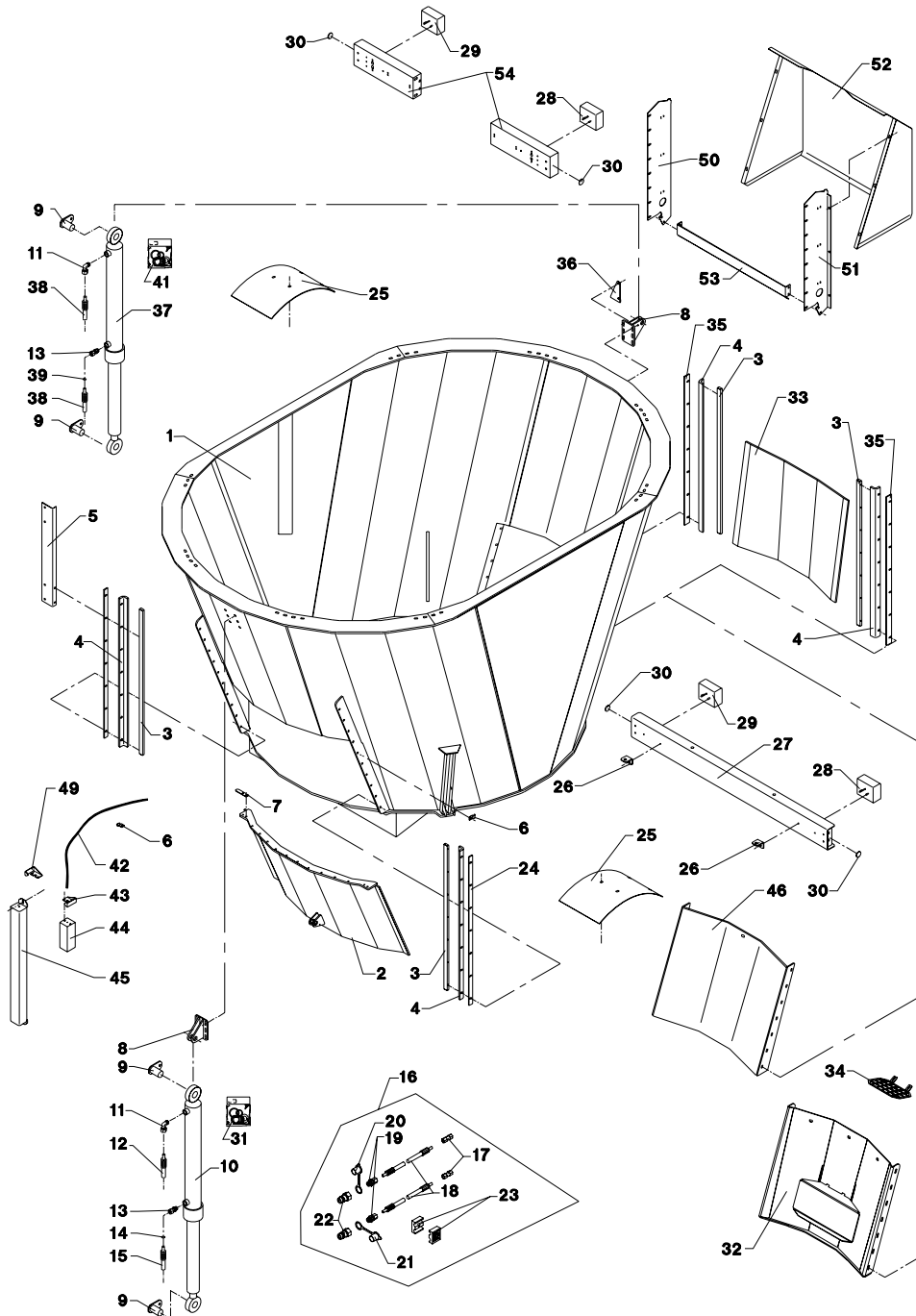


Fig. 3

POS.	VARENUMMER	ANTAL	BENØVNELSE	BEZEICHNUNG	DESIGNATION	HERTIL, DAZU, TO THIS, A CECI	
27.	3712-126X	1	KOFANGER STOSSSTANGE	SUPPORT	1215-4226 1220-4321 1241-3403	2 2 2	
28.	1391-9043	1	LYGTE, VENSTRE LEUCHTE, LINKE	LANTERN, LEFT	1213-3324 1220-3321 1241-2402	2 2 2	
29.	1391-9042	1	LYGTE, HØJRE LEUCHTE, RECHTE	LANTERN, RIGHT	1213-3324 1220-3321 1241-2402	2 2 2	
30.	1391-0612	1	REFLEX GUL RÜCKSTRAHLER GELB	REFLECTOR YELLOW			
31.	1317-9824	1	PAKNINGSSET DICHTUNGSSATZ	SET OF GASKETS			
32.	3713-376X	1	DÆKPLADE ABDECKBLECH	COVER PLATE	1215-3324 1215-3420 1220-3321 1241-2502 1393-0121	3 14 17 17 17	
33.	3712-052X	1	LUGE LUKE	DOOR			
34.	2713-385X	1	RIST ROST	GRATING	1215-2220 1220-2321 1241-1304	2 2 2	
35.	2712-082X	2	MELLEMLÆG ZWISCHENLAGE	FILLER			
36.	2710-680X	1	HOLDER, HØJRE HALTER, RECHTE	SUPPORT, RIGHT			
37.	2718-163X	1	CYLINDER ZYLINDER	CYLINDER			
38.	1317-0840	2	HYDRAULIKSLANGE L=8100 HYDRAULIKSLAUCH L=8100	HYDRAULIC HOSE L=8100			
39.	2010-394X	1	DYSE DUSE	NOZZLE			
41.	1317-9497	1	PAKNINGSSET DICHTUNGSSATZ	SET OF GASKETS			
42.	1399-0306	1	KABEL KABEL	CABLE	1219-0273 1220-2122 1220-2321 1241-1502	6 2 7 6	
43.	2710-361X	1	VISER ZEIGER	POINTER			
44.	2710-360X	1	KLODS KLOTZ	BLOCK	1213-2222 1220-2122	2 2	
45.	2710-359X	1	HUS GEHÄUSE	HOUSING	1215-3320 1220-3321 1241-2404	2 2 2	
46.	3710-595X	1	DÆKPLADE DECKPLATTE	COVER PLATE	1215-3324 1215-3420 1215-4424 1220-3323 1220-4321 1241-2502 1241-3509	3 14 2 17 2 17 2	
49.	2710-370X	1	VISER ZEIGER	POINTER			
50.	2711-701X	1	SIDEPLADE, HØJRE SEITENPLATTE, RECHTE	SIDE PLATE, RIGHT	1213-3423	8	
51.	2711-702X	1	SIDEPLADE, VENSTRE SEITENPLATTE, LINKE	SIDE PLATE, LEFT	1213-3423	8	
52.	2711-703X	1	SKÆRM SCHUTZ	GUARD	1213-3222 1220-3321 1241-2502	6 6 6	

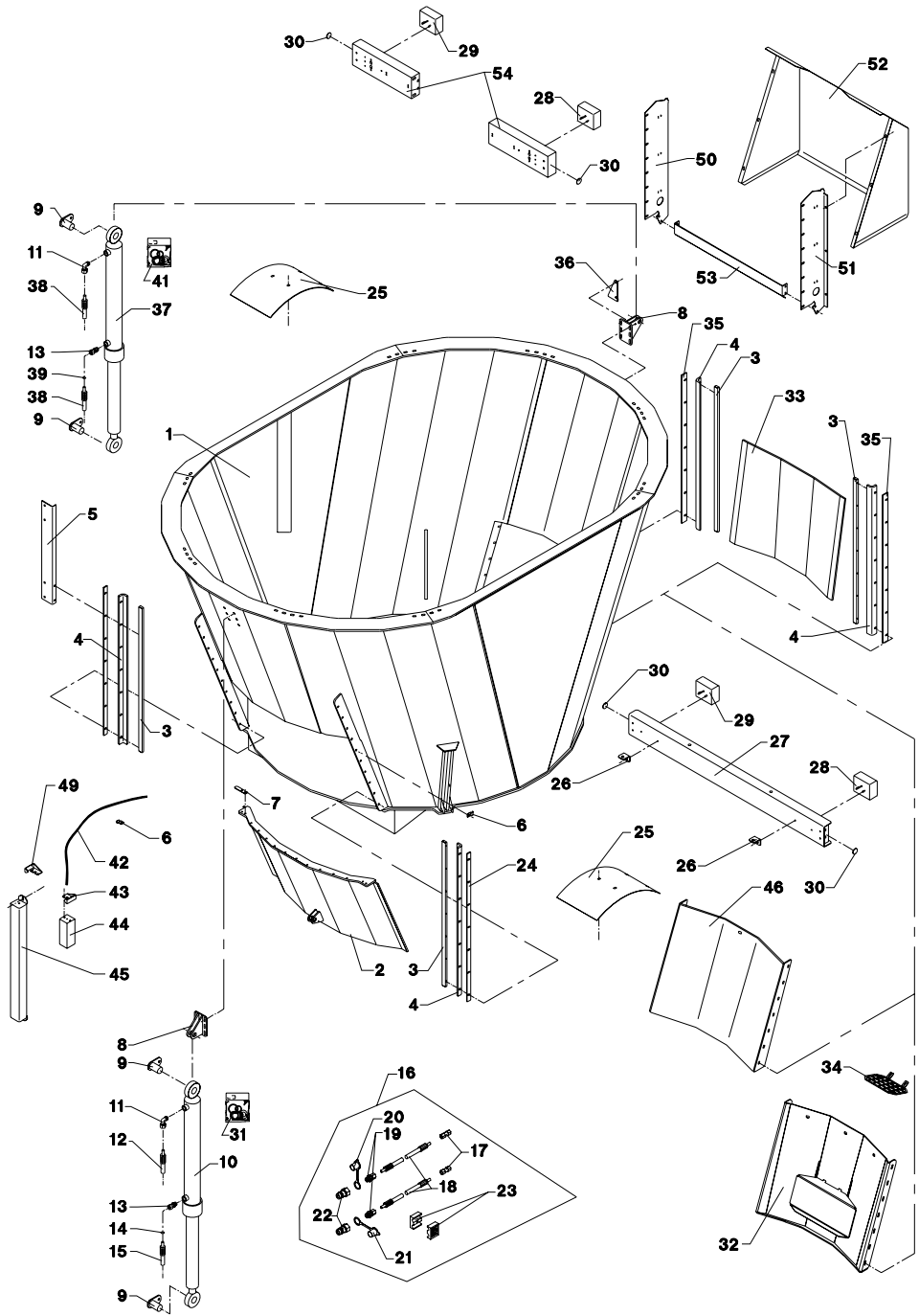


Fig. 3

VM-0005/2 VERTIKALBLANDER VM-1-B

FIG. 3.

>=1760141115

HERTIL, DAZU,  
TO THIS, A CECI

POS.	VARENUMMER	ANTAL	BENÆVNELSE	BEZEICHNUNG	DESIGNATION		
53.	2711-704X	1	TVÆRPROFIL QUERPROFIL		CROSS PROFILE	1213-3324	4
						1220-3321	4
						1241-2502	4
54.	2712-047X	2	HOLDER HALTER		HOLDER	1215-4226	4
						1220-4321	4
						1241-3403	4

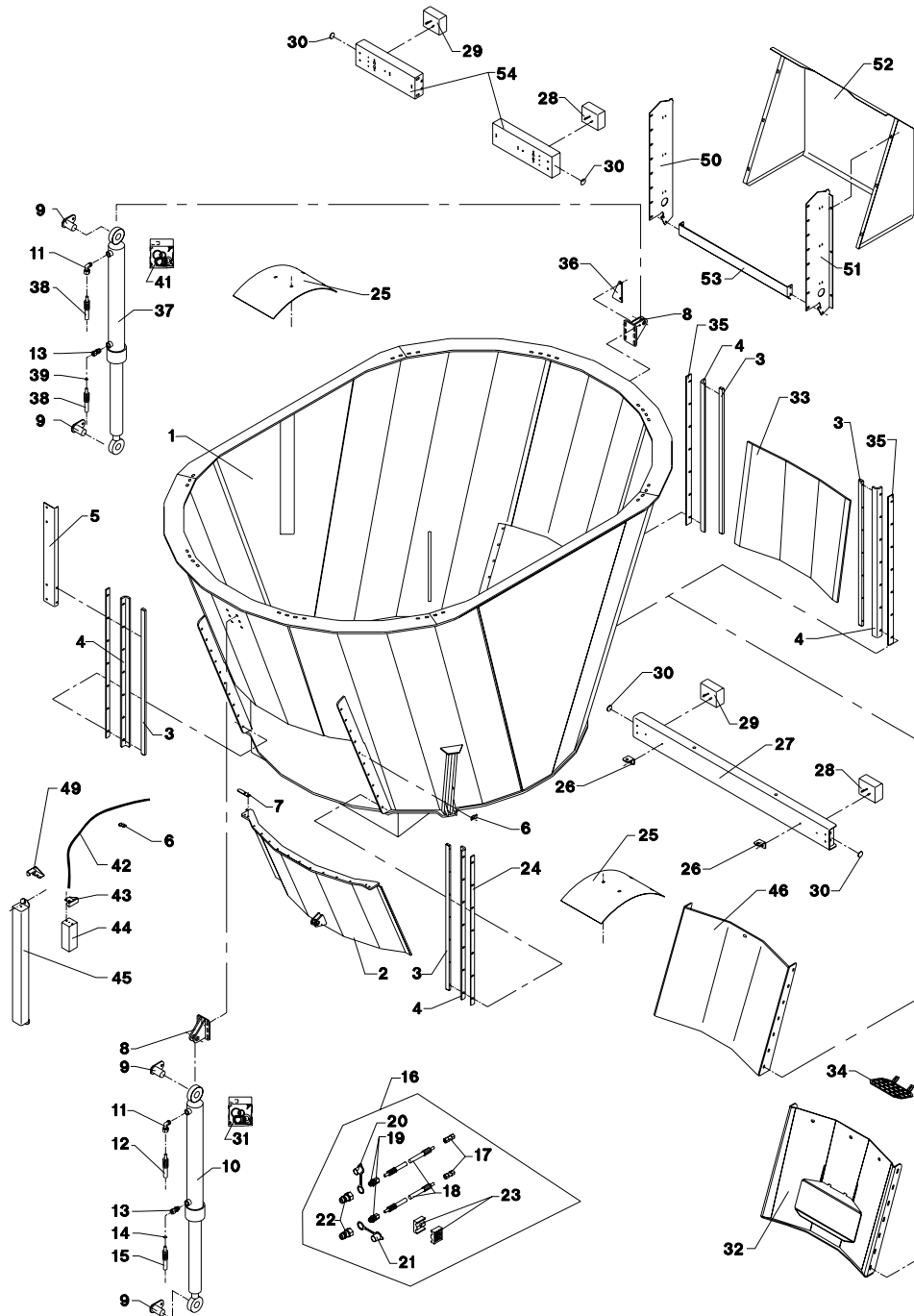
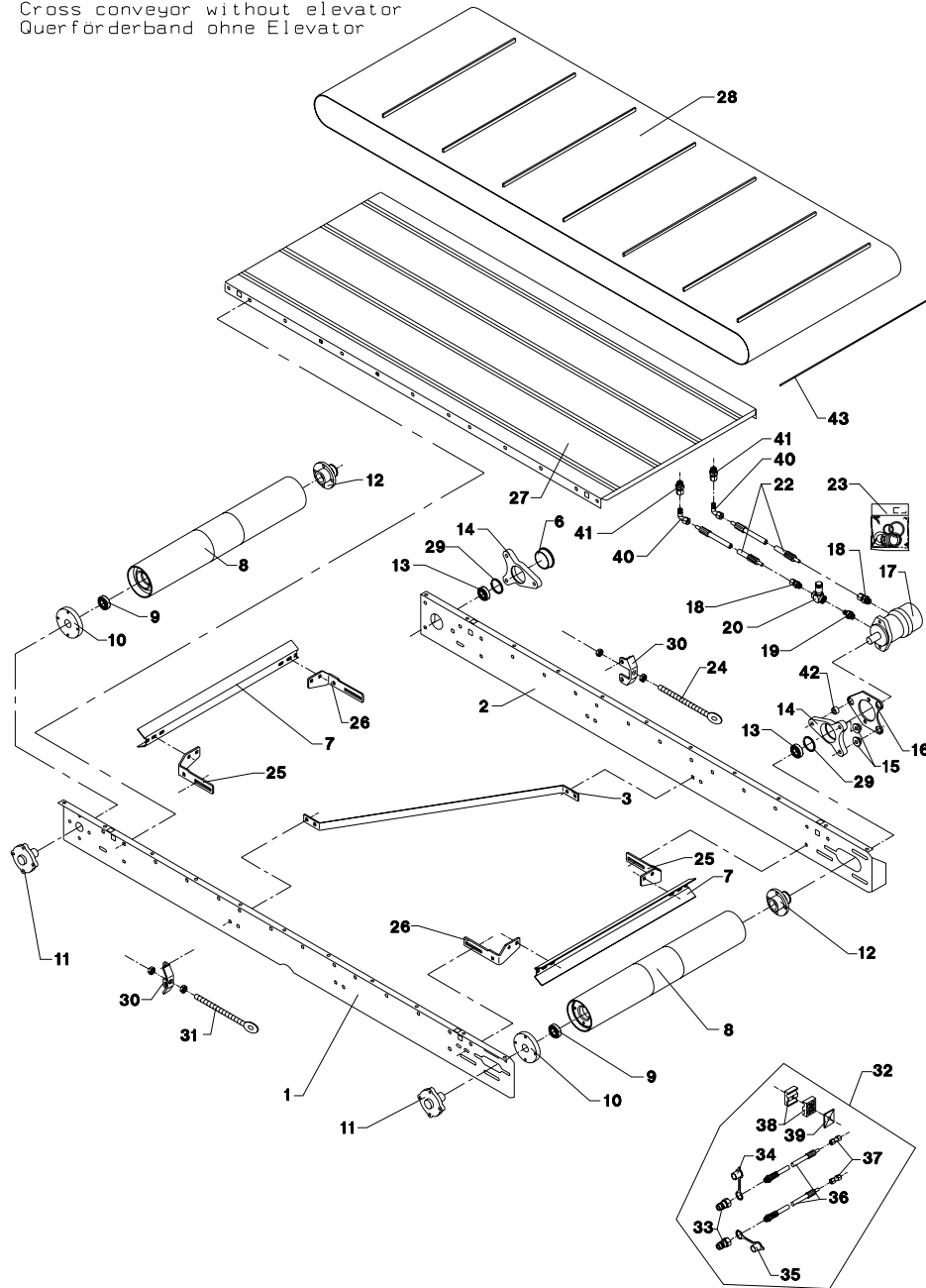


Fig. 4

Tværbånd uden elevator  
 Cross conveyor without elevator  
 Querförerband ohne Elevator

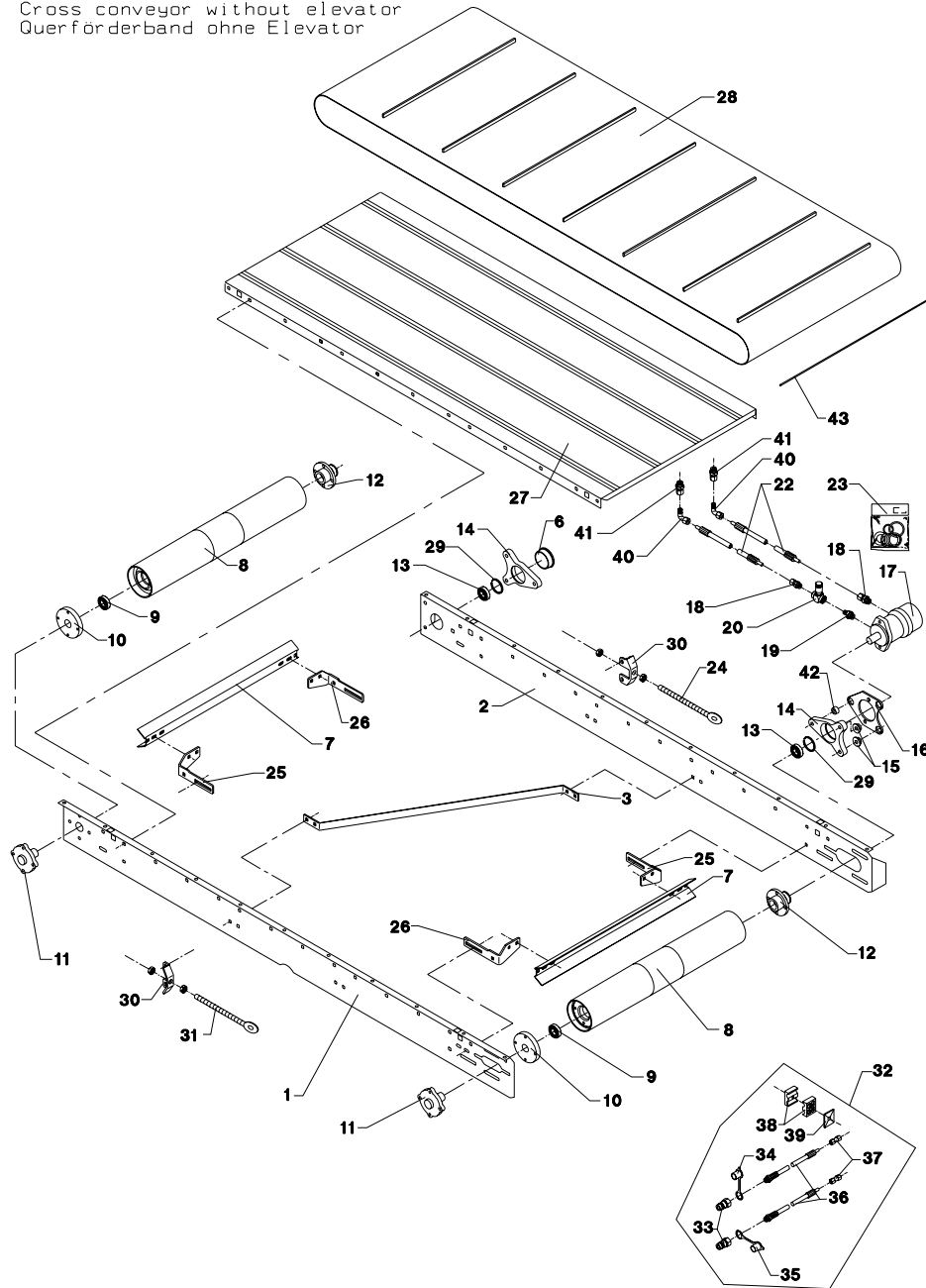


POS.	VARENUMMER	ANTAL	BENØVNELSE	BEZEICHNUNG	DESIGNATION	HERTIL, DAZU, TO THIS, A CECI
1.	2712-535X	1	SIDEPLADE, FORRESTE SEITENPLATTE, VORDERE	SIDE PLATE, FRONT	1213-4322 1220-4321 1241-3403	2 2 2
2.	2712-536X	1	SIDEPLADE, BAGESTE SEITENPLATTE, HINTERE	SIDE PLATE, REAR	1213-4322 1220-4321 1241-3403	2 2 2
3.	2710-788X	1	KONSOL KONSOLE	BRACKET	1215-3226 1220-3321 1241-2502	4 4 4
6.	1393-0115	1	GUMMIDUPSKO GUMMISPITZE	RUBBER TIP		
7.	2710-785X	2	AFSKRABER ABSTREICHER	SCRAPER		
8.	3710-765X	2	DRIVVALSE ANTRIEBSTRÖMMEL	DRIVING DRUM		
9.	1331-3303	2	KUGLELEJE 6206 2RS KUGELLAGER 6206 2RS	BALL BEARING 6206 2RS		
10.	2710-781X	2	BØSNING BUCHSE	BUSH		
11.	2710-898X	2	AKSELTAJ WELLE	SHAFT	1213-3324	4
12.	2710-819X	2	BØSNING BUCHSE	BUSH	1219-0323	4
13.	1331-2306	2	KUGLELEJE 6009 2RS KUGELLAGER 6009 2RS	BALL BEARING 6009 2RS		
14.	2710-783X	2	LEJEHUS LAGERGEHÄUSE	BEARING HOUSING	1215-4622 1219-0335 1220-4321 1241-2505 1241-3403	1 2 3 3 2
15.	2701-048X	2	BØSNING BUCHSE	BUSH		
16.	2710-784X	1	PLADE PLATTE	PLATE	1213-4422 1220-4321 1241-3403	2 2 2
17.	3701-677X	1	HYDRAULIKMOTOR HYDRAULIK MOTOR	HYDRAULIC MOTOR		
18.	1311-8205	2	FORSKRUMING VERSCHRAUBUNG	SCREWED CONNECTION		
19.	1311-8550	1	NIPPEL NIPPEL	NIPPLE		
20.	1317-0307	1	DRØVLEVENTIL DROSSELVENTIL	THROTTLE VALVE		
21.	1311-8613	1	RØRHOLDER ROHRHALTERUNG	SUPPORT FOR TUBE		
22.	1317-0855	2	HYDRAULIKSLANGE L=4000 HYDRAULIKSLAUCH L=4000	HYDRAULIC HOSE L=4000		
23.	1316-9026	1	PAKNINGSSÆT 1316-0109/0119 DICHTUNGSSATZ 1316-0109/0119	SET OF GASKETS 1316-0109/0119		
24.	3712-537X	1	STRAMMER SPANNER	TIGHTENER	1220-5122	2
25.	2712-542X	2	HOLDER, HØJRE HALTERUNG, RECHTE	SUPPORT, RIGHT	1215-3226 1220-3321 1241-2502	4 4 4
26.	2712-543X	2	HOLDER, VENSTRE HALTERUNG, LINKE	SUPPORT, LEFT	1215-3226 1220-3321 1241-2502	4 4 4
27.	3710-914X	1	BUNDPLADE BODENBLECH	BOTTOM PLATE	1215-3226 1215-3320 1220-3321 1241-2502	26 2 28 28
28.	2710-885X	1	BÅND BAND	BELT		
29.	1255-4202	2	LÅSERING 45 MM UDVENDIG SICHERUNGSRING 45 MM AUSSEN	SNAP RING 45 MM OUTER		



Fig. 4

Tværbånd uden elevator  
 Cross conveyor without elevator  
 Querförderband ohne Elevator



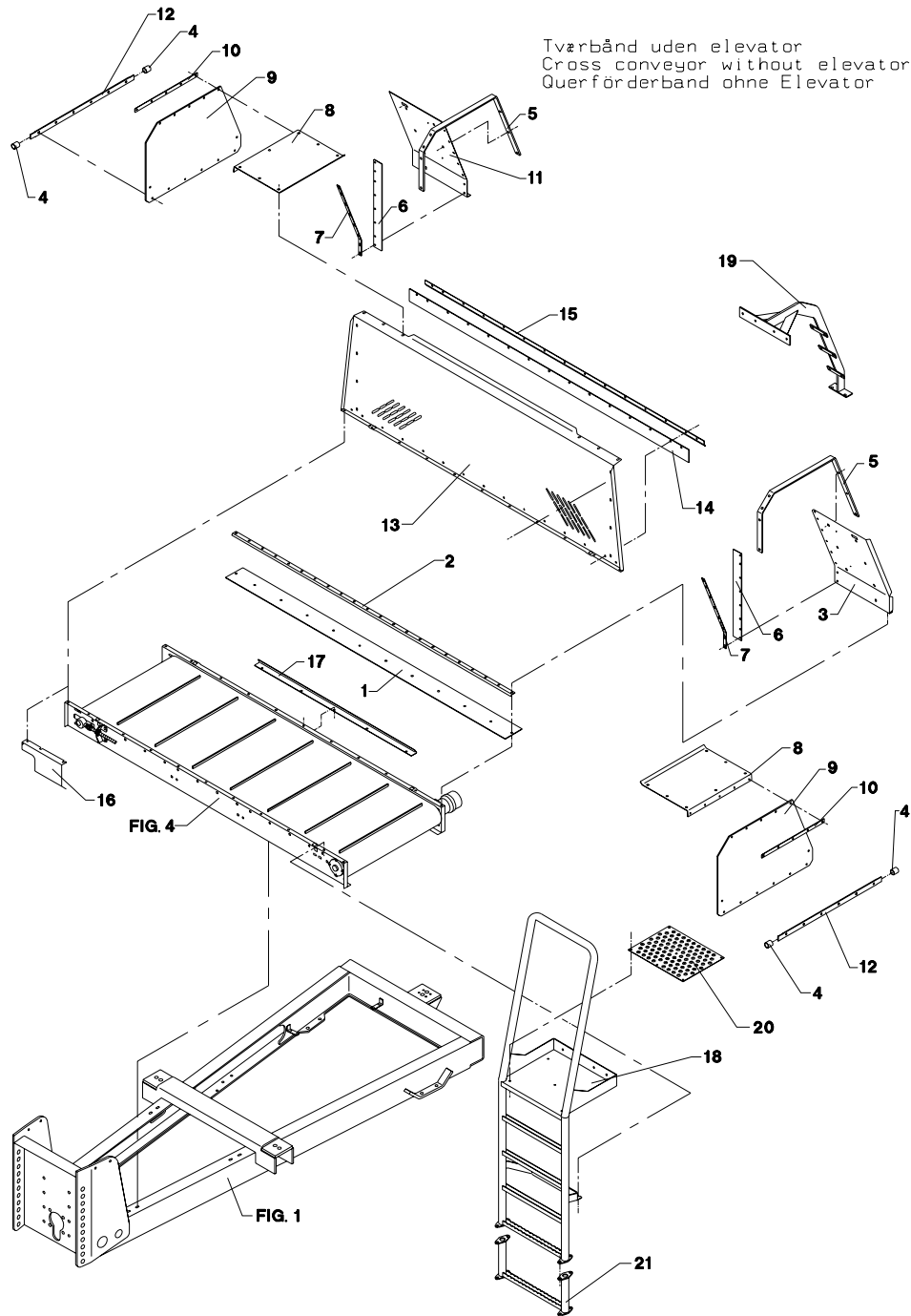
VM-0005/2 VERTIKALBLANDER VM-1-B

FIG. 4.

>=1760141115

POS.	VARENUMMER	ANTAL	BENØVNELSE	BEZEICHNUNG	DESIGNATION	HERTIL, DAZU, TO THIS, A CECI
30.	2710-792X	2	FØRING FÜHRUNG		GUIDE	
31.	3712-540X	1	STRAMMER SPANNER		TIGHTENER	1220-5122 2
32.	4710-0901	1	FORLÆNGERSLANGER 1/2" VERLÄNGERUNGSSCHLEUCHE 1/2"		EXTENSION HOSES 1/2"	
33.	1317-0302	2	STIK F/LYNKOBLING ANSCHLUSS F/SCHNELLKUPPLUNG		CONNECTION F/QUICK-COUPLING	
34.	1393-0140	1	BESKYTTELSHÆTTE BLÅ SCHUTZKAPPE BLAU		PROTECTION CAP BLUE	
35.	1393-0139	1	BESKYTTELSHÆTTE RØD SCHUTZKAPPE ROT		PROTECTION CAP RED	
36.	1317-0378	2	HYDRAULIKSLANGE L=2000 HYDRAULIKSLAUCH L=2000		HYDRAULIC HOSE L=2000	
37.	1311-8207	2	RØRFORSKRUNING ROHRVERSCHRÄUBUNG		PIPE COUPLING	
38.	1311-8613	1	RØRHOLDER ROHRHALTERUNG		SUPPORT FOR TUBE	
40.	1311-8565	2	VINKELFORSKRUNING WINKELVERSCHRÄUBUNG		ANGLE COUPLING	
41.	1311-8412	2	FORSKRUNING VERSCHRÄUBUNG		SCREWED CONNECTION	
42.	2712-544X	1	BØSNING BUCHSE		BUSH	
43.	2712-798X	1	LÅSESTANG VERRIEGELUNGSSTANGE		LOCK PIECE ROD	

Fig. 5



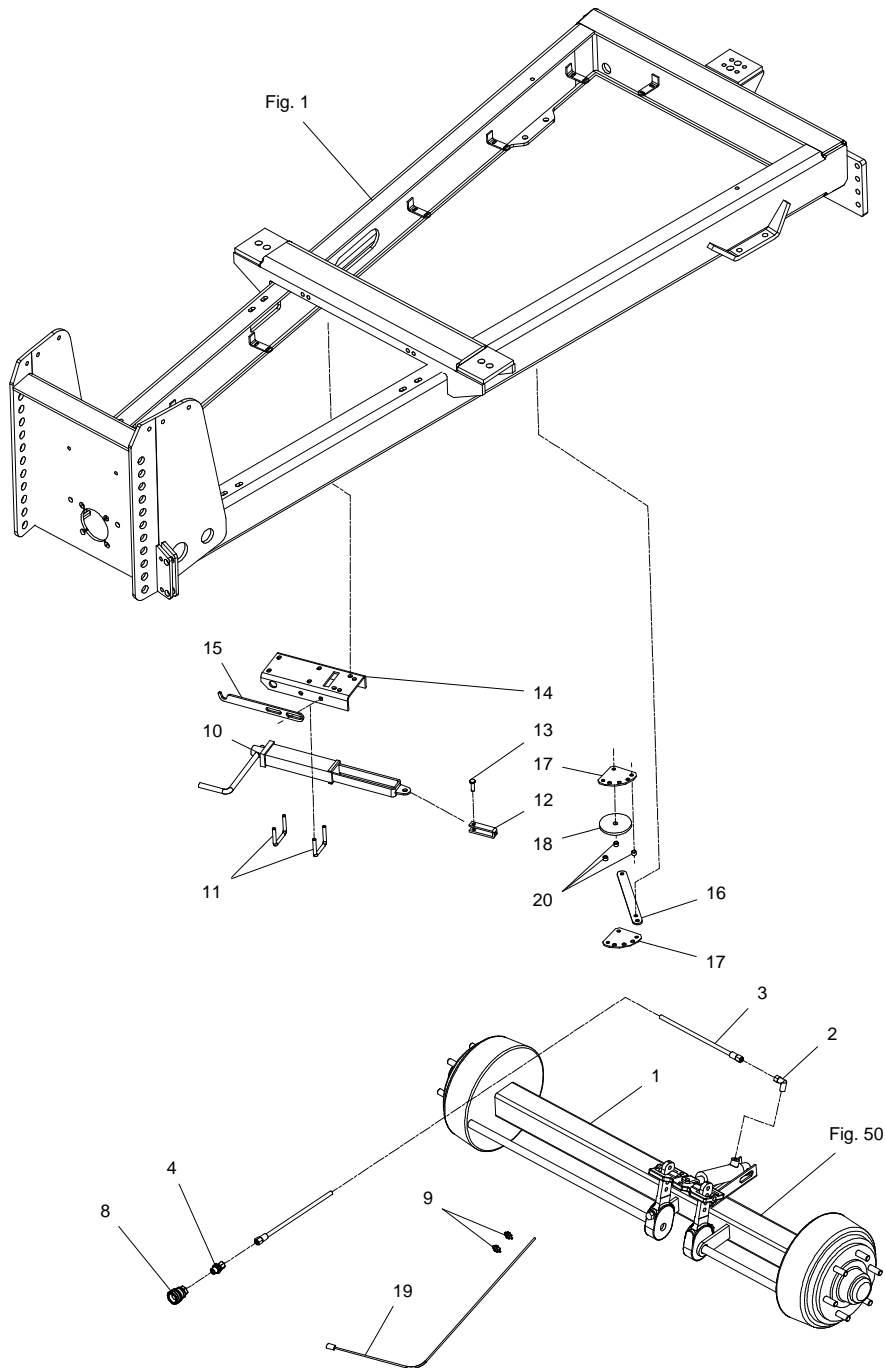
VM-0005/2 VERTIKALBLANDER VM-1-B

FIG. 5.

>=1760141115

POS.	VARENUMMER	ANTAL	BENÆVNELSE	BEZEICHNUNG	DESIGNATION	HERTIL, DAZU, TO THIS, A CECI
1.	2710-916X	1	TÆTNING, BAGESTE DICHTUNG, HINTERE		TIGHTENING, REAR	
2.	2710-917X	1	SKINNE SCHIENE		RAIL	
3.	2712-268X	1	SKÆRM, BAG VENSTRE ABSCHIRMUNG, HINTEN LINKS		GUARD, BACK LEFT	1213-3224 1220-3321 3 3
4.	2239-062X	4	SLANGE SCHLAUCH		HOSE	
5.	2712-262X	2	STIVER STREBE		STRUT	1215-3226 1220-3321 1241-2502 22 22 22
6.	2710-892X	2	TÆTNING DICHTUNG		TIGHTENING	
7.	2710-893X	2	SPÆNDESKINNE SPANLEISTE		TIGHTENING RAIL	1215-2222 1220-2321 1241-1202 8 8 8
8.	2712-270X	2	DUGHOLDER TUCHHALTER		CANVAS SUPPORT	1215-3226 1220-3321 1241-2502 14 14 14
9.	2712-260X	2	GUMMIDUG GUMMITUCH		RUBBER CANVAS	
10.	2710-812X	2	SKINNE SCHIENE		RAIL	1215-2222 1220-2321 5 5
11.	2712-267X	1	SKÆRM, BAG HØJRE ABSCHIRMUNG, HINTEN RECHTS		GUARD, BACK RIGHT	1213-3224 1220-3321 3 3
12.	2712-313X	2	DUGSTØTTE TUCHSTUETZE		CANVAS SUPPORT	1215-3226 1220-3321 1241-2404 12 12 12
13.	2712-263X	1	SKÆRM, FORRESTE ABSCHIRMUNG, VORNE		GUARD, IN FRONT	1213-3126 1220-3321 11 11
14.	2710-918X	1	TÆTNING, FORRESTE DICHTUNG, VORDERE		TIGHTENING, FRONT	
14. 1	2713-271X	1	TÆTNING, FORRESTE DICHTUNG, VORDERE		TIGHTENING, FRONT	
15.	2710-919X	1	SKINNE, FORRESTE SCHIENE, VORDERE		RAIL, FRONT	1213-3222 1220-3321 8 8
15. 1	2713-273X	1	SKINNE, FORRESTE SCHIENE, VORDERE		RAIL, FRONT	1213-3222 1220-3321 8 8
16.	2712-029X	1	SKÆRM SCHUTZ		GUARD	
17.	2711-754X	1	STØTTESKINNE STUETZESCHIENE		SUPPORT RAIL	
18.	3712-128X	1	STIGE LEITER		LADDER	1213-3224 1220-3321 1241-2502 6 6 6
19.	3711-575X	1	BØJLE BUEGEL		HOOP	1213-3324 1220-3321 1241-2502 6 6 6
20.	2712-124X	1	PLADE PLATTE		PLATE	1215-2124 1220-2321 1241-1202 6 6 6
21.	3712-304X	1	FORLÆNGER F/STIGE VERLÄNGERUNG F/LEITER		EXTENSION F/LADDER	1213-4322 1220-4321 1241-2202 4 4 4

Fig. 6



VM-0005/2 VERTIKALBLANDER VM-1-B

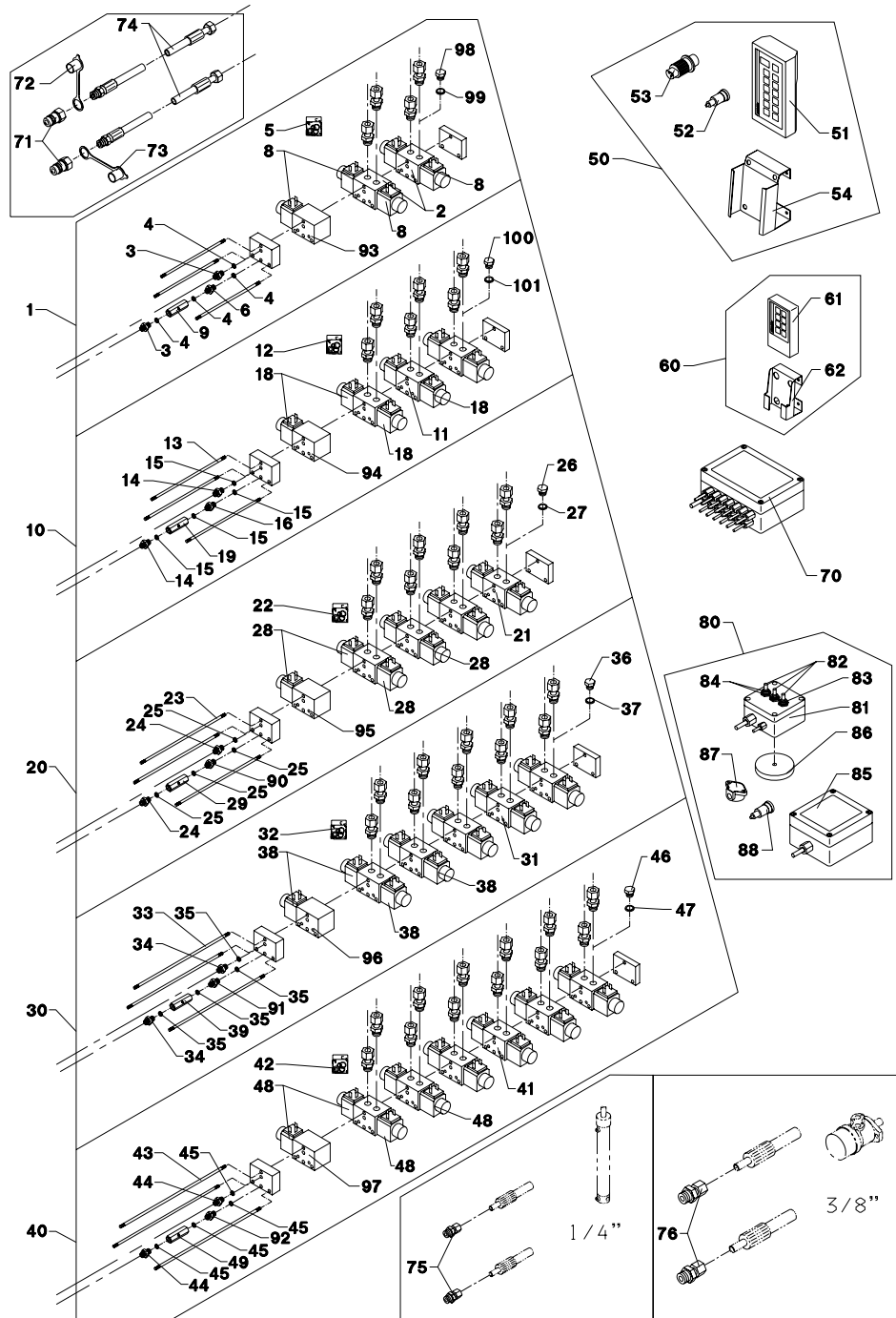
FIG. 6.

>=1760141115

HERTIL, DAZU,  
TO THIS, A CECI

POS.	VARENUMMER	ANTAL	BENÆVNELSE	BEZEICHNUNG	DESIGNATION		
1.	4710-0110	1	AKSEL WELLE		SHAFT		
2.	1311-8525	1	VINKELFORSKRUNING - L10 WINKELVERSCHRABUNG - L10		ANGLE COUPLING - L10		
3.	1317-0314	1	HYDRAULIKSLANGE L=6550 HYDRAULIKSCHLAUCH L=6550		HYDRAULIC HOSE L=6550		
4.	1311-1409	1	RØRFORSKRUNING ROHRVERSCHRABUNG		PIPE COUPLING		
8.	1317-0304	1	LYNKOBLING 1/2" SCHNELLKUPPLUNG 1/2"		QUICK CLUTCH 1/2"		
9.	1392-0201	2	WIREKLEMME WIREKLEMME		WIRECLAMP	1220-5321 1241-4503	1 1
10.	2701-829X	1	HÅNDBREMSE HANDBREMSE		HAND BRAKE		
11.	2701-785X	2	BØJLE BUEGEL		HOOP	1220-3321 1241-2502	2 2
12.	2134-530X	1	GAFFEL GABEL		FORK		
13.	1250-2301	1	SPLITBOLT B10 C11-35 GALV. SPLINTBOLZEN B10 C11-35 GALV.		COTTER BOLT B10 C11-35 GALV.	1241-2402 1252-1102	1 1
14.	2711-392X	1	KONSOL KONSOLE		BRACKET	1213-4324 1220-4321 1241-3403	2 2 2
15.	2711-228X	1	HOLDER HALTER		HOLDER	1213-4522 1220-4122 1220-4321 1241-3403	2 4 2 4
16.	2711-515X	1	STANG STANGE		ROD	1213-3322 1213-3424 1220-3321 1241-2402	1 1 2 4
17.	2711-517X	2	KONSOL KONSOLE		BRACKET	1213-3322 1220-3321 1241-2402	3 3 3
18.	2711-516X	1	RULLE ROLLE		ROLLER		
19.	2701-178X	1	BOWDENKABEL BOWDENKABEL		BOWDEN CABLE		
20.	2080-469X	3	BØSNING BUCHSE		BUSH		

Fig. 7



VM-0005/2 VERTIKALBLANDER VM-1-B

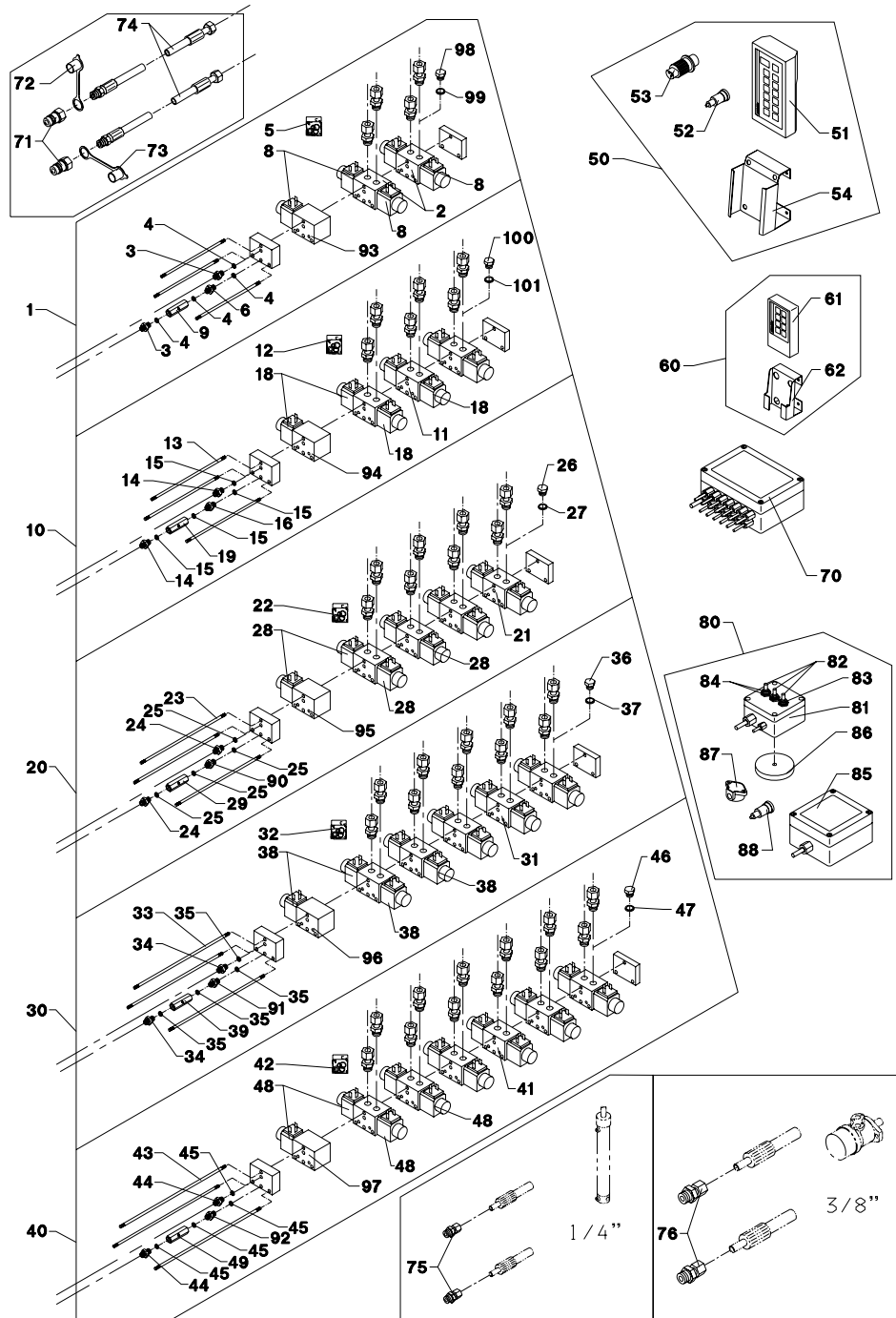
FIG. 7.

>=1760141115

HERTIL, DAZU, TO THIS, A CECI

POS.	VARENUMMER	ANTAL	BENÆVNELSE	BEZEICHNUNG	DESIGNATION		
1.	4710-0919	1	EL-BETJENT VENTIL 2-FUNKTIONER ELEKTROVENTIL 2-FUNKTIONE	EL OP. VALVE 2-FUNCTION ELECTROVALVE 2-FUNCTIONS		1213-2126 1241-1202	4 4
2.	1317-0580	2	SEKTIONSVENTIL SEKTIONSVENTIL	SECTION VALVE			
3.	1311-2304	2	BRYSTNIPPEL NIPPEL	NIPPLE			
4.	1311-8539	4	TÆTNINGSRING DICHTUNGSRING	GASKET			
5.	1317-9492	1	PAKNINGSSET DICHTUNGSSATZ	SET OF GASKETS			
6.	1311-8550	1	NIPPEL NIPPEL	NIPPLE			
8.	1317-9402	1	MAGNETSPOLE MAGNETSPULE	MAGNET COIL			
9.	1317-0757	1	KONTRAVENTIL KONTRAVENTIL	NON-RETURN VALVE			
10.	4710-0920	1	EL-BETJENT VENTIL 3-FUNKTIONER ELEKTROVENTIL 3-FUNKTIONE	EL OP. VALVE 3-FUNCTION ELECTROVALVE 3-FUNCTIONS		1213-2126 1241-1202	4 4
11.	1317-0580	3	SEKTIONSVENTIL SEKTIONSVENTIL	SECTION VALVE			
12.	1317-9492	1	PAKNINGSSET DICHTUNGSSATZ	SET OF GASKETS			
13.	1317-0582	1	BOLTESÆT F/3-FUNKTIONER BOLZENSATZ F/3-FUNKTIONEN	SET OF BOLTS F/3-FUNCTIONS			
14.	1311-2304	2	BRYSTNIPPEL NIPPEL	NIPPLE			
15.	1311-8539	4	TÆTNINGSRING DICHTUNGSRING	GASKET			
16.	1311-8550	1	NIPPEL NIPPEL	NIPPLE			
18.	1317-9402	1	MAGNETSPOLE MAGNETSPULE	MAGNET COIL			
19.	1317-0757	1	KONTRAVENTIL KONTRAVENTIL	NON-RETURN VALVE			
20.	4710-0921	1	EL-BETJENT VENTIL 4-FUNKTIONER ELEKTROVENTIL 4-FUNKTIONE	EL OP. VALVE 4-FUNCTION ELECTROVALVE 4-FUNCTIONS		1213-2126 1241-1202	4 4
21.	1317-0580	4	SEKTIONSVENTIL SEKTIONSVENTIL	SECTION VALVE			
22.	1317-9492	1	PAKNINGSSET DICHTUNGSSATZ	SET OF GASKETS			
23.	1317-0583	1	BOLTESÆT BOLZENSATZ	SET OF BOLTS			
24.	1311-2304	2	BRYSTNIPPEL NIPPEL	NIPPLE			
25.	1311-8539	4	TÆTNINGSRING DICHTUNGSRING	GASKET			
26.	1311-8562	1	PROP VERSCHLUSS	PLUG			
27.	1317-0208	1	KOBBERPAKNING 17-22-1,5 KUPFERDICHTUNG 17-22-1,5	COPPER GASKET 17-22-1,5 COPPER GASKET 17-22-1,5			
28.	1317-9402	1	MAGNETSPOLE MAGNETSPULE	MAGNET COIL			
29.	1317-0757	1	KONTRAVENTIL KONTRAVENTIL	NON-RETURN VALVE			
30.	4710-0922	1	EL-BETJENT VENTIL 5-FUNKTIONER ELEKTROVENTIL 5-FUNKTIONE	EL OP. VALVE 5-FUNCTION ELECTROVALVE 5-FUNCTIONS		1213-2126 1241-1202	4 4
31.	1317-0580	5	SEKTIONSVENTIL SEKTIONSVENTIL	SECTION VALVE			
32.	1317-9492	1	PAKNINGSSET DICHTUNGSSATZ	SET OF GASKETS			
33.	1317-0584	1	BOLTESÆT BOLZENSATZ	SET OF BOLTS			

Fig. 7



VM-0005/2 VERTIKALBLANDER VM-1-B

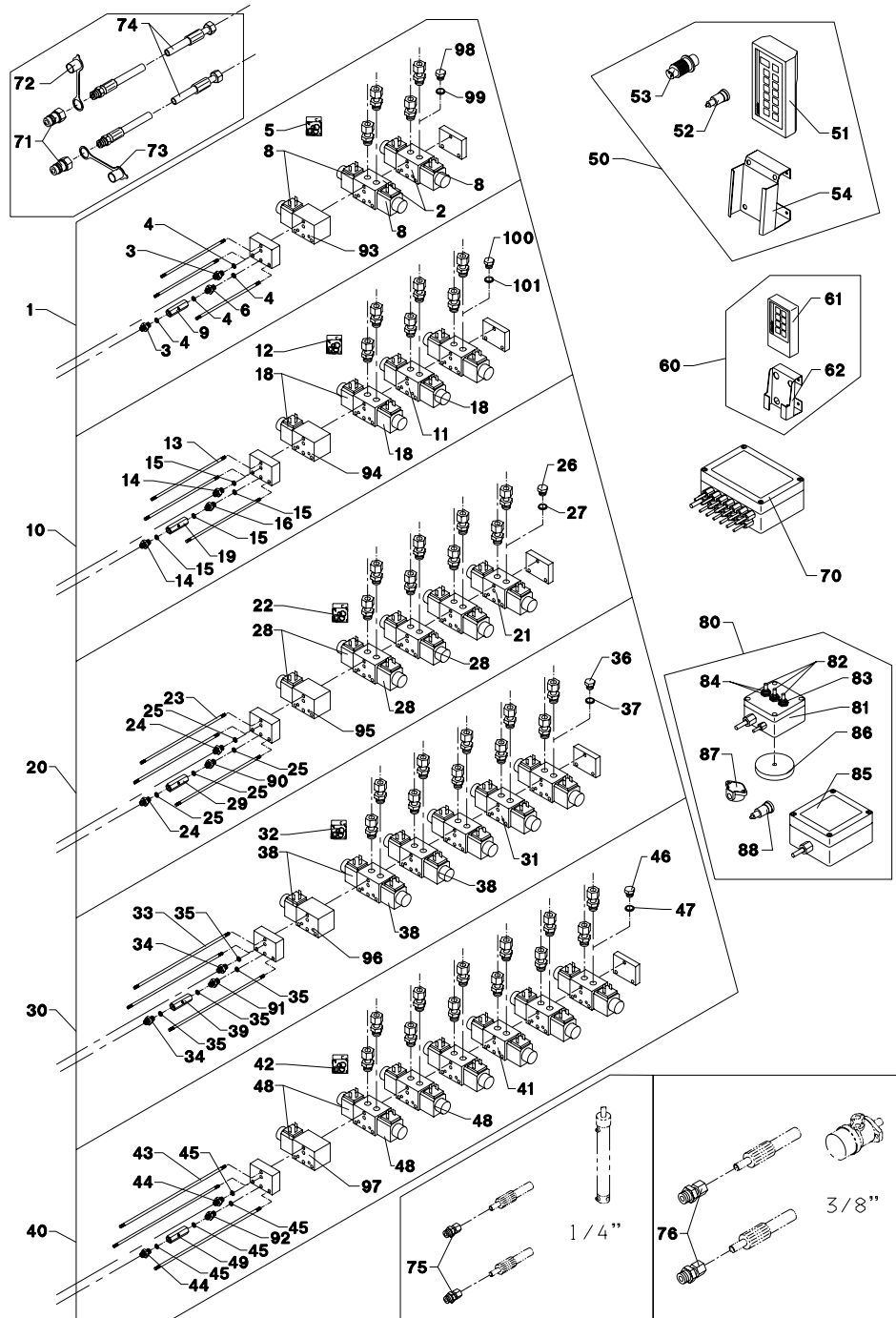
FIG. 7.

>=1760141115

HERTIL, DAZU, TO THIS, A CECI

POS.	VARENUMMER	ANTAL	BENØVNELSE	BEZEICHNUNG	DESIGNATION		
34.	1311-2304	2	BRYSTNIPPEL NIPPEL		NIPPLE		
35.	1311-8539	4	TÆTNINGSRING DICHTUNGSRING		GASKET		
36.	1311-8562	1	PROP VERSCHLUSS		PLUG		
37.	1317-0208	1	KOBBERPAKNING 17-22-1,5 KUPFERDICHTUNG 17-22-1,5		COPPER GASKET 17-22-1,5		
38.	1317-9402	1	MAGNETSPOLE MAGNETSPULE		MAGNET COIL		
39.	1317-0757	1	KONTRAVENTIL KONTRAVENTIL		NON-RETURN VALVE		
40.	4710-0923	1	EL-BETJENT VENTIL 6-FUNKTIONER ELEKTROVENTIL 6-FUNKTIONER		EL OP. VALVE 6-FUNCTION	1213-2126 1241-1202	4 4
41.	1317-0580	6	SEKTIONSVENTIL SEKTIONSVENTIL		SECTION VALVE		
42.	1317-9492	1	PAKNINGSSET DICHTUNGSSATZ		SET OF GASKETS		
43.	1317-0585	1	BOLTESÆT BOLZENSATZ		SET OF BOLTS		
44.	1311-2304	2	BRYSTNIPPEL NIPPEL		NIPPLE		
45.	1311-8539	4	TÆTNINGSRING DICHTUNGSRING		GASKET		
46.	1311-8562	1	PROP VERSCHLUSS		PLUG		
47.	1317-0208	1	KOBBERPAKNING 17-22-1,5 KUPFERDICHTUNG 17-22-1,5		COPPER GASKET 17-22-1,5		
48.	1317-9402	1	MAGNETSPOLE MAGNETSPULE		MAGNET COIL		
49.	1317-0757	1	KONTRAVENTIL KONTRAVENTIL		NON-RETURN VALVE		
50.	4710-0910	1	FJERNBETJENING FERNBEDIENUNG		REMOTE CONTROL		
51.	1391-0300	1	FJERNBETJENING, STOR FERNBEDIENUNG, GROSS		REMOTE CONTROL, LARGE		
52.	1391-0703	1	STIK, 2-POLET STECK, 2-POLET		PLUG, 2-POLES		
53.	1391-0752	1	HANSTIK VERSCHLUSSNIPPEL		MALE PLUG		
54.	2711-476X	1	HOLDER HALTER		HOLDER		
60.	4710-0909	1	FJERNBETJENING FERNBEDIENUNG		REMOTE CONTROL		
61.	1391-0302	1	FJERNBETJENING, LILLE FERNBEDIENUNG, KLEIN		REMOTE CONTROL, SMALL		
62.	2711-477X	1	HOLDER HALTER		HOLDER		
70.	4710-0908	1	VENTILBOX VENTILBOX		VALVE BOX		
71.	1317-0302	2	STIK F/LYNKOBLING ANSCHLUSS F/SCHNELLKUPPLUNG		CONNECTION F/QUICK-COUPLING		
72.	1393-0140	1	BESKYTTELSHÆTTE BLÅ SCHUTZKAPPE BLAU		PROTECTION CAP BLUE		
73.	1393-0139	1	BESKYTTELSHÆTTE RØD SCHUTZKAPPE ROT		PROTECTION CAP RED		
74.	1317-0322	2	HYDRAULIKSLANGE L=2500 HYDRAULIKSCHLAUCH L=2500		HYDRAULIC HOSE L=2500		
75.	1311-8534	2	FORSKRUMING VERSCHRAUBUNG		SCREWED CONNECTION		
76.	1311-8502	2	LIGE FORSKRUMING GERADE VERSCHRAUBUNG		STRAIGHT COUPLING		

Fig. 7



VM-0005/2 VERTIKALBLANDER VM-1-B

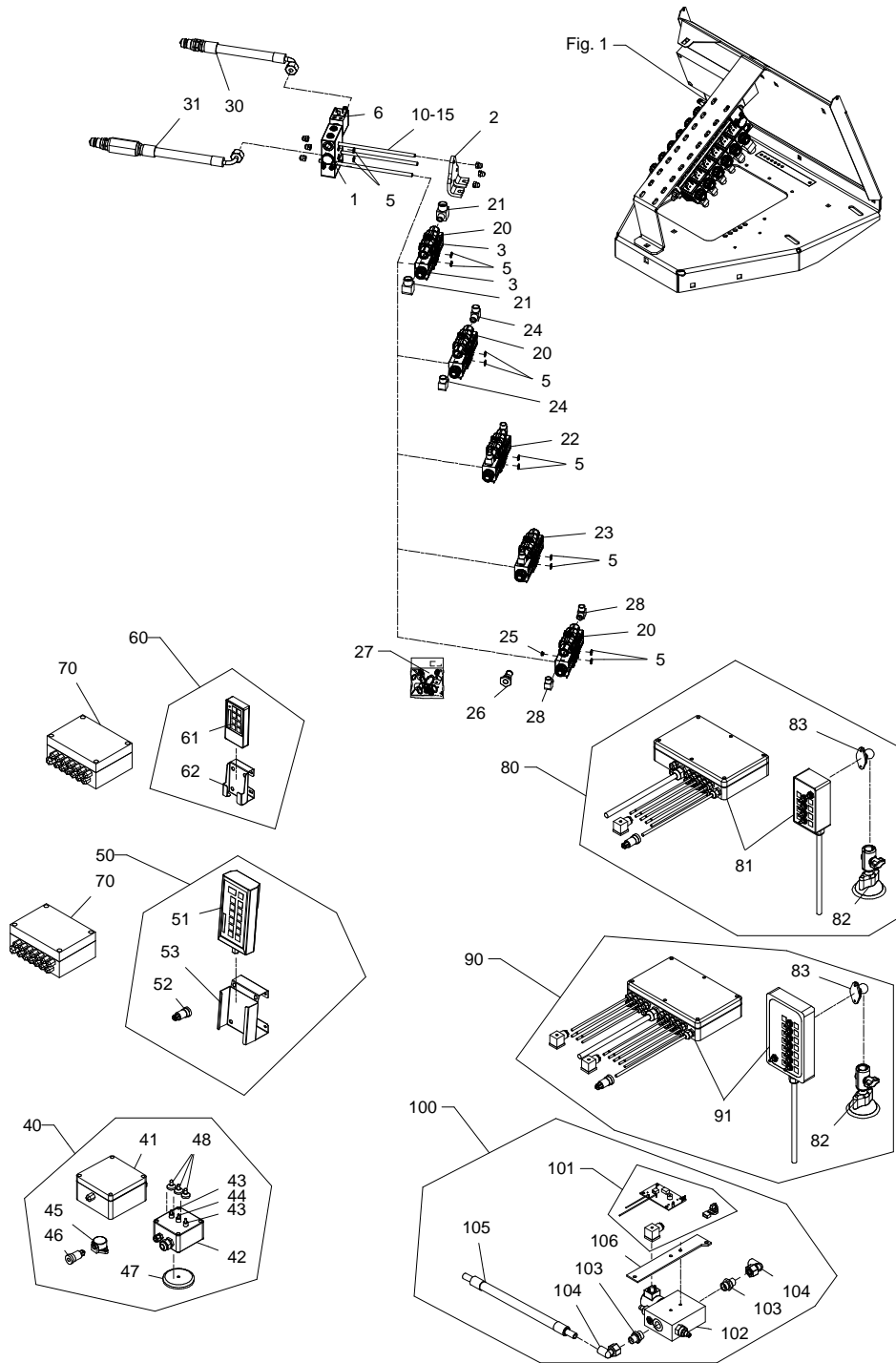
FIG. 7.

>=1760141115

HERTIL, DAZU,  
TO THIS, A CECI

POS.	VARENUMMER	ANTAL	BENÆVNELSE	BEZEICHNUNG	DESIGNATION		
80.	4710-0911	1	EL-BETJENING EL-BEDIENUNG		EL-CONTROL		
81.	2710-264X	1	STYREKASSE STUEKASTEN		GUIDE BOX		
82.	1391-0758	3	GUMMIHÆTTE GUMMIKAPPE		RUBBER COVER		
83.	1391-0757	1	AFBRYDER ABSCHALTER		SWITCH		
84.	1391-0756	2	AFBRYDER ABSCHALTER		SWITCH		
85.	2710-197X	1	FORDELERKASSE VERTILERKASTEN		DISTRIBUTOR BOX		
86.	1399-0290	1	MAGNET MAGNET		MAGNET	1213-1222 1220-1323 1241-1206	1 1 1
87.	1391-0702	1	STIKDÅSE, 2-POLET STECKDOSE, 2-POLET		PLUG BOX, 2-POLES		
88.	1391-0703	1	STIK, 2-POLET STECK, 2-POLET		PLUG, 2-POLES		
90.	1311-8550	1	NIPPEL NIPPEL		NIPPLE		
91.	1311-8550	1	NIPPEL NIPPEL		NIPPLE		
92.	1311-8550	1	NIPPEL NIPPEL		NIPPLE		
93.	1317-0277	1	OMLØBSVENTIL UDEN SPOLE UMLAUFVENTIL OHNE SPULE		BY-PASS VALVE WITHOUT COIL		
94.	1317-0277	1	OMLØBSVENTIL UDEN SPOLE UMLAUFVENTIL OHNE SPULE		BY-PASS VALVE WITHOUT COIL		
95.	1317-0277	1	OMLØBSVENTIL UDEN SPOLE UMLAUFVENTIL OHNE SPULE		BY-PASS VALVE WITHOUT COIL		
96.	1317-0277	1	OMLØBSVENTIL UDEN SPOLE UMLAUFVENTIL OHNE SPULE		BY-PASS VALVE WITHOUT COIL		
97.	1317-0277	1	OMLØBSVENTIL UDEN SPOLE UMLAUFVENTIL OHNE SPULE		BY-PASS VALVE WITHOUT COIL		
98.	1311-8562	1	PROP VERSCHLUSS		PLUG		
99.	1317-0208	1	KOBBERPAKNING 17-22-1,5 KUPFERDICHTUNG 17-22-1,5		COPPER GASKET 17-22-1,5		
100.	1311-8562	1	PROP VERSCHLUSS		PLUG		
101.	1317-0208	1	KOBBERPAKNING 17-22-1,5 KUPFERDICHTUNG 17-22-1,5		COPPER GASKET 17-22-1,5		

Fig. 7.1

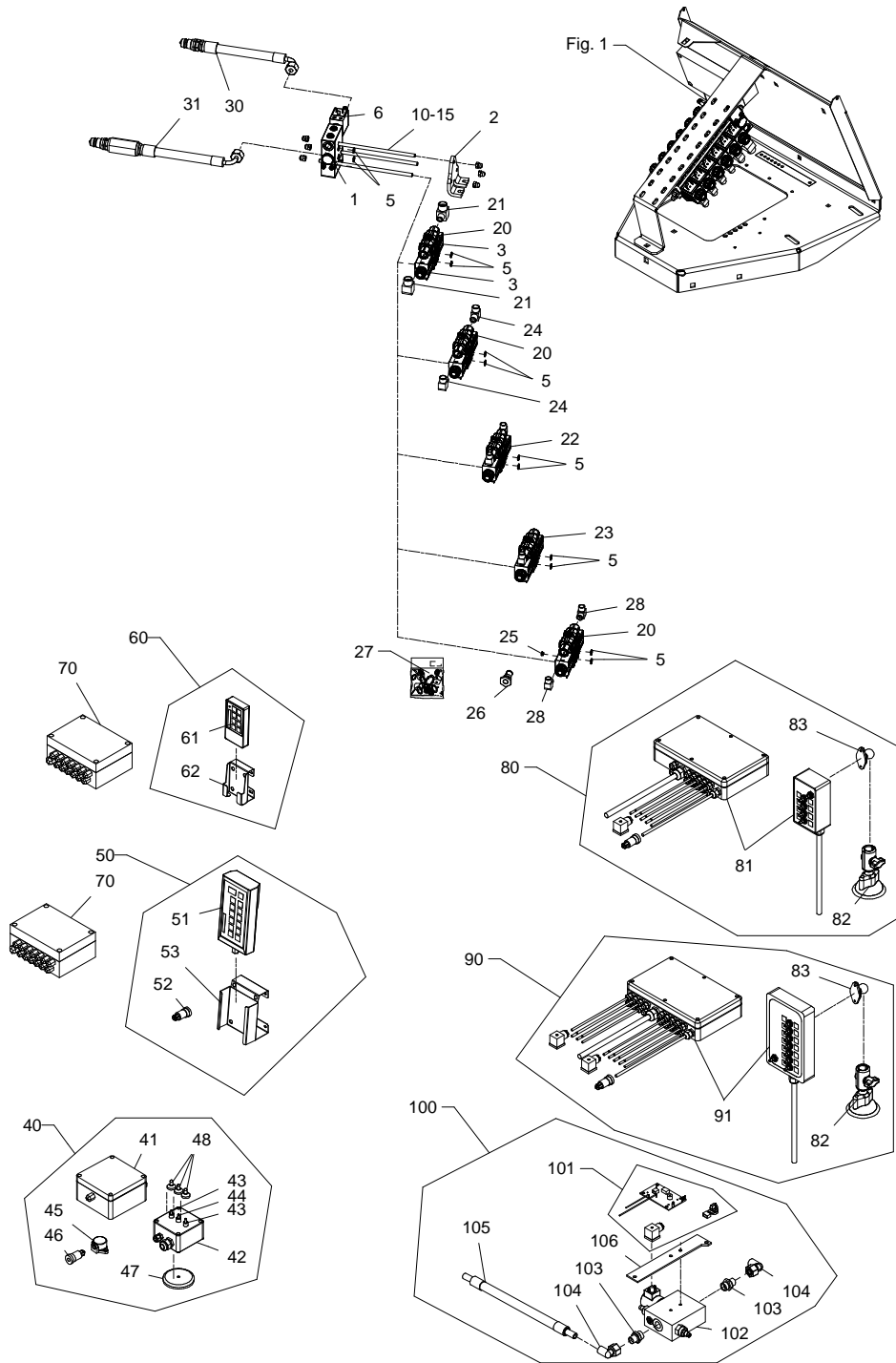


VM-0005/2 VERTIKALBLANDER VM-1-B

FIG. 7. 1

POS.	VARENUMMER	ANTAL	BENØVNELSE	BEZEICHNUNG	DESIGNATION	HERTIL, DAZU, TO THIS, A CECI	
1.	1317-0967	1	OMLØBSVENTIL UMLAUFVENTIL		BY-PASS VALVE	1213-2224 1220-2321 1241-1202	2 2 2
2.	1317-9489	1	ENDEPLADE SCHLUSSPLATTE		ENDPLATE	1213-2224 1220-2321 1241-1202	2 2 2
3.	1317-9490	1	MAGNETSPOLE MAGNETSPULE		MAGNET COIL		
5.	1317-9491	2	O-RING O-RING		O-RING		
6.	1317-9485	1	MAGNETSPOLE MAGNETSPULE		MAGNET COIL		
10.	1317-0953	1	BOLTESÆT - 2 HYDR. FUNKT. BOLZENSATZ - 2 HYDR. FUNKT.		SET OF BOLTS - 2 HYDR. FUNCT.	1220-2922	6
11.	1317-0954	1	BOLTESÆT - 3 HYDR. FUNKT. BOLZENSATZ - 3 HYDR. FUNKT.		SET OF BOLTS - 3 HYDR. FUNCT.	1220-2922	6
12.	1317-0955	1	BOLTESÆT - 4 HYDR. FUNKT. BOLZENSATZ - 4 HYDR. FUNKT.		SET OF BOLTS - 4 HYDR. FUNCT.	1220-2922	6
13.	1317-0956	1	BOLTESÆT - 5 HYDR. FUNKT. BOLZENSATZ - 5 HYDR. FUNKT.		SET OF BOLTS - 5 HYDR. FUNCT.	1220-2922	6
14.	1317-0957	1	BOLTESÆT - 6 HYDR. FUNKT. BOLZENSATZ - 6 HYDR. FUNKT.		SET OF BOLTS - 6 HYDR. FUNCT.	1220-2922	6
15.	1317-1018	1	BOLTESÆT - 7 HYDR. FUNKT. BOLZENSATZ - 7 HYDR. FUNKT.		SET OF BOLTS - 7 HYDR. FUNCT.		
20.	1317-1012	1	VENTIL-MODUL VENTIL-MODUL		VALVE-MODULE		
21.	1311-8452	2	VINKELFORSKRUNING - L15 WINKELVERSCHRAUBUNG - L15		ANGLE COUPLING - L15		
22.	1317-0958	1	CYLINDERMODUL - L10 CYLINDERMODUL - L10		CYLINDERMODULE - L10		
23.	1317-0961	1	BOGIELÅS-MODUL ENKELTV. - L10 BOGIESCH.MODUL EINFACHW. - L10		BOGIELOCKMODULE SINGLEAC - L10		
24.	1311-6504	2	VINKELFORSKRUNING - L12 WINKELVERSCHRAUBUNG - L12		ANGLE COUPLING - L12		
25.	1317-9488	1	DYSE F. GEARSKIFT DÜSE F. GANGSCHALTUNG		NOZZLE F. GEARSHIFT		
26.	1317-9487	1	PROP F. GEARSKIFT (T) VERSCHLUSS F. GANGSCHALT. (T)		PLUG F. GEARSHIFT (T)		
27.	1317-9486	1	PAKNINGSSÆT F. 1317-9487 DICHTUNGSSATZ F. 1317-9487		SET OF GASKETS F. 1317-9487		
28.	1311-8525	2	VINKELFORSKRUNING - L10 WINKELVERSCHRAUBUNG - L10		ANGLE COUPLING - L10		
30.	1317-0959	1	HYDRAULIKSLANGE (P) HYDRAULIKSCHLAUCH (P)		HYDRAULIC HOSE (P)		
31.	1317-0960	1	HYDR. SLANGE M. KONTRAVENT (T) HYDR. SCHLAUCH M. KONTRAV. (T)		HYDR. HOSE W. NON-RETURN V (T)		
40.	4710-0911	1	EL-BETJENING EL-BEDIENUNG		EL-CONTROL		
41.	2710-197X	1	FORDELERKASSE VERTEILERKASTEN		DISTRIBUTOR BOX		
42.	2710-264X	1	STYREKASSE STUEERKASTEN		GUIDE BOX		
43.	1391-0756	2	AFBRYDER ABSCHALTER		SWITCH		
44.	1391-0757	1	AFBRYDER ABSCHALTER		SWITCH		
45.	1391-0702	1	STIKDÅSE, 2-POLET STECKDOSE, 2-POLET		PLUG BOX, 2-POLES		
46.	1391-0703	1	STIK, 2-POLET STECK, 2-POLET		PLUG, 2-POLES		

Fig. 7.1



VM-0005/2 VERTIKALBLANDER VM-1-B

FIG. 7. 1

POS.	VARENUMMER	ANTAL	BENØVNELSE	BEZEICHNUNG	DESIGNATION	HERTIL, DAZU, TO THIS, A CECI
47.	1399-0290	1	MAGNET MAGNET		MAGNET	1213-1222 1 1220-1323 1 1241-1206 1
48.	1391-0758	3	GUMMIHÆTTE GUMMIKAPPE		RUBBER COVER	
50.	4710-0910	1	FJERNBETJENING FERNBEDIENUNG		REMOTE CONTROL	
51.	1391-0300	1	FJERNBETJENING, STOR FERNBEDIENUNG, GROSS		REMOTE CONTROL, LARGE	
52.	1391-0703	1	STIK, 2-POLET STECK, 2-POLET		PLUG, 2-POLES	
53.	2711-476X	1	HOLDER HALTER		HOLDER	
60.	4710-0909	1	FJERNBETJENING FERNBEDIENUNG		REMOTE CONTROL	
61.	1391-0302	1	FJERNBETJENING, LILLE FERNBEDIENUNG, KLEIN		REMOTE CONTROL, SMALL	
62.	2711-477X	1	HOLDER HALTER		HOLDER	
70.	4710-0908	1	VENTILBOX VENTILBOX		VALVE BOX	
80.	4710-0942	1	FJERNBETJENING, 4 FUNKT. FERNBEDIENUNG, 4 FUNKT.		REMOTE CONTROL, 4 FUNCT.	
81.	1391-0320	1	ELBETJENING ELEKTRISCHE KONTROL		ELECTRIC CONTROL	
82.	1399-0292	1	HOLDER HALTER		SUPPORT	
83.	1399-0293	1	KUGLE FOR HOLDER KUGEL		BALL FOR SUPPORT	
90.	4710-0943	1	FJERNBETJENING, 7 FUNKT. FERNBEDIENUNG, 7 FUNKT.		REMOTE CONTROL, 7 FUNCT.	
91.	1391-0321	1	ELBETJENING ELEKTRISCHE KONTROL		ELECTRIC CONTROL	
100.	4710-0941	1	BÅNDREGULERING F. FJ. BETJ. BANDREGULIERUNG F. FERNBEDI.		BELTREGULATION F. REMOTE CTR.	
101.	1391-0322	1	FLOW REGULERINGS KIT FLOW REGULIERUNGS SATZ		FLOW REGULATING SET	
102.	1317-0996	1	FLOWREGULERINGSVENTIL FLOWREGULIERUNGS VENTIL		FLOWREGULATING VALVE	
103.	1311-8205	2	FORSKRUNING VERSCHRAUBUNG		SCREWED CONNECTION	
104.	1311-8565	2	VINKELFORSKRUNING WINKELVERSCHRAUBUNG		ANGLE COUPLING	
105.	1317-5002	1	HYDRAULIKSLANGE L=400 HYDRAULIKSCHLAUCH L=400		HYDRAULIC HOSE L=400	
106.	2713-640X	1	MONTERINGSPLADE MONTIERUNGSPLATTE		MOUNTING PLATE	



Fig. 8

VM-0005/2 VERTIKALBLANDER VM-1-B FIG. 8. >=1760141115

POS.	VARENUMMER	ANTAL	BENØVNELSE	BEZEICHNUNG	DESIGNATION	HERTIL, DAZU, TO THIS, A CECI
1.	4710-0106	1	AKSEL WELLE	SHAFT		
2.	1399-0350	1	SPIRALSLANGE SPIRALSCHLAUCH	SPIRAL HOSE		1241-3501 1
3.	3711-454X	1	MODHOLD GEGENHALTER	RETAINER		1213-4422 2 1220-4321 2 1241-3403 2
5.	3711-800X	1	ÅG JOCH	YOKE		1214-3122 1 1214-4622 1 1220-4321 1 1241-3403 2
6.	1399-0312	1	KABEL KABEL	CABLE		
7.	3701-175X	1	GAFFELDEL GABELTEIL	FORK PART		
8.	2701-177X	1	GAFFELDEL GABELTEIL	FORK		1220-5124 2
9.	2134-512X	1	JUSTERSKRUE SCHRAUBE	SCREW		1220-5222 1
10.	3134-634X	1	GAFFEL GABEL	FORK		
11.	2711-947X	1	SKIVE SCHEIBE	DISK		
12.	2134-635X	1	TAP ZAPPEN	DOWEL		1241-3403 2 1252-3102 2
13.	3711-065X	1	TRÆK ANTRIEB	DRIVE		
14.	3711-281X	1	TRÆK ANTRIEB	DRIVE		
15.	3134-629X	4	SKRUE SCHRAUBE	SCREW		
17.	2711-595X	1	HÅNDBREMSE HANDBREMSE	HAND BRAKE		
18.	1399-0123	2	SNOR SCHNUR	STRING		
19.	1399-0121	1	KARABINHAGE KARABINHAKEN	SNAP HOOK		
20.	3134-009X	1	KÆDE KETTE	CHAIN		
21.	2711-948X	2	TRÆKSTANG ZUGSTANGE	DRAWBAR		1214-3222 1 1220-3321 1
22.	1250-2401	1	SPLITBOLT SPLINTBOLZEN	KEY BOLT		1241-3403 1 1252-1102 1

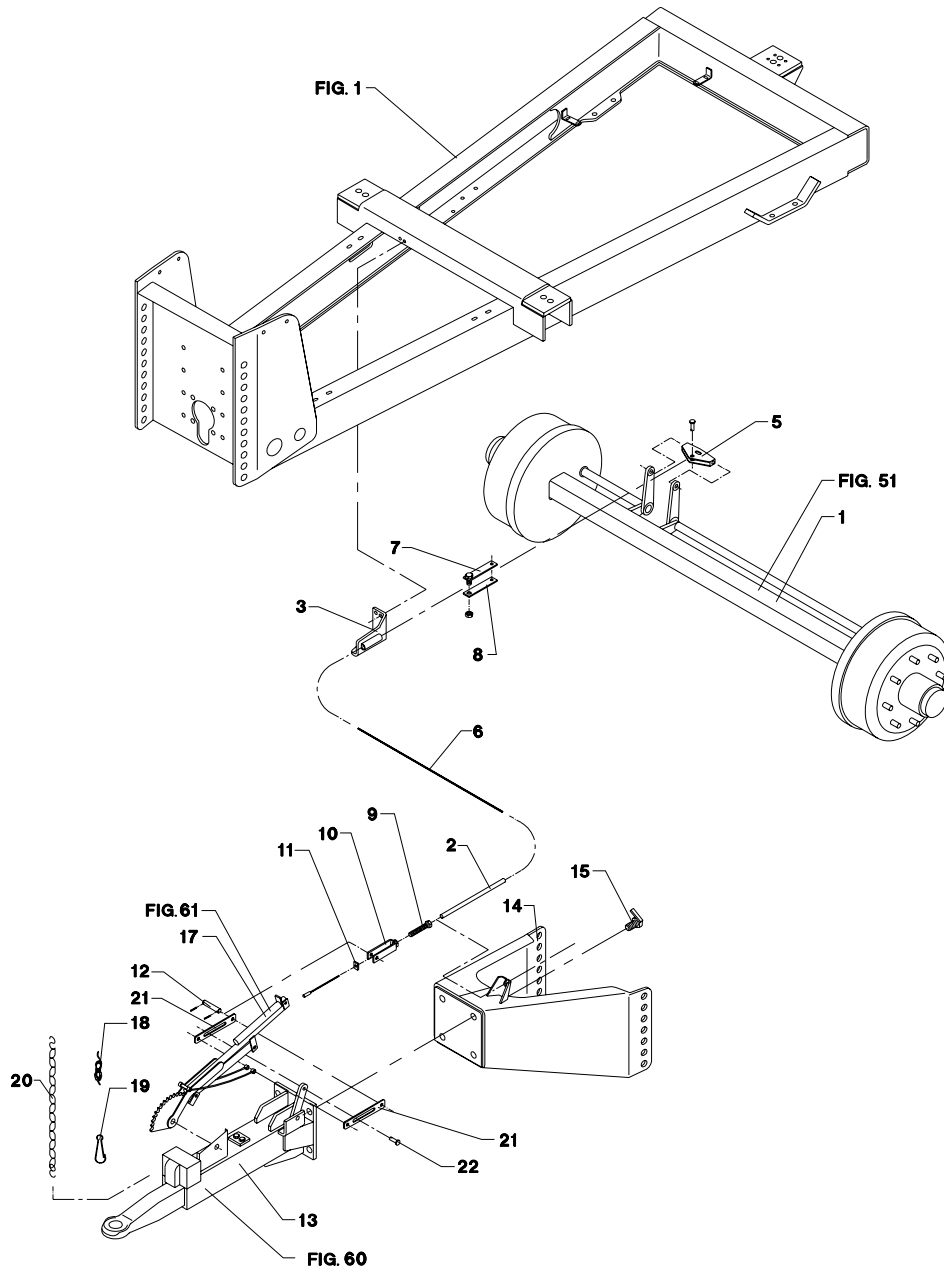


Fig. 9







Wheels for FEEDER							
							
Complete wheel	Designation	30x11.5-14.5 (11.5-15)	30x11.5-14.5 (11.5-15)	400/60-15.5	235/75R17.5 Twin wheels	205/65R17.5 Twin wheels	435/50R19.5
	Number	4000-1054	4000-1065	4000-1050	4000-1059	4000-1061	4000-1057
Tyres	Designation	30x11.5-14.5 (11.5-15)	30x11.5-14.5 (11.5-15)	400/60-15.5 TL	235/75R17.5 TL	205/65R17.5 TL	435/50R19.5 TL
	Load Index	20-24PR / 150A8	150A8	145/A8	141J	127/125J	160J
	Carrying capacity [kg at 25 km/h]	4000	4000	3700	6900	4460	6100
	Remoulded	X					X
Rim	Designation	10.00x14.5	10.00x14.5	13.00x15.5	6.75x17.5	6.75x17.5	14.00x19.5
		ø161/ø205/6	ø161/ø205/6	ø161/ø205/6 Offset = -15	ø161/ø205/6	ø161/ø205/6	ø161/ø205/6
Hose	Designation	30x11.5-14.5					
Valve	Number			1322-8101			
Valve-extension					1322-8102	1322-8102	
Wheel bolts		6 pcs M18x1,5	6 pcs M18x1,5	6 pcs M18x1,5	6 pcs M18x1,5	6 pcs M18x1,5	6 pcs M18x1,5
Torque settings [Nm]		270	270	270	270	270	270
Width [mm]		275	300	405	515	494	438
Diameter [mm]		750	710	875	797	711	931
Max. tyre pressure [bar]		8	8	5	8,5	8,5	9

Fig. 10

VM-0005/2 VERTIKALBLANDER VM-1-B

FIG. 10.

>=1760141115

HERTIL, DAZU,  
TO THIS, A CECI

POS.	VARENUMMER	ANTAL	BENØVNELSE	BEZEICHNUNG	DESIGNATION		
1.	4710-0501	1	DISPLAY DISPLAY		DISPLAY	1214-4428 1220-4321 1241-2505 1434-0107	1 1 1 4
2.	3710-103X	1	SKÆRM SCHUTZ		GUARD		
3.	2701-573A	1	VEJEINSTRUMENT WIEGEGERAET		WEIGHING INSTRUMENT	1220-1321 1241-1101	4 4
4.	3711-871X	1	VIBRATIONSDEMPERSÆT SCHWINGUNGSDAEMPERSATZ		VIBRATING DAMPERSET		
5.	1391-0703	1	STIK, 2-POLET STECK, 2-POLET		PLUG, 2-POLES		
6.	1399-0237	1	BØJLEHÅNDTAG BUEGELHANDGRIFF		HANDLE	1216-1126 1220-1323	2 2
7.	2701-574X	1	SAMLEDÅSE FOR VEJECELLER DRAHTEINZIEHDOSE F. WIEGEZELLE		JUNCTION BOX F. WEIGHINGCELLS		
10.	4710-0502	1	DISPLAY PROFEED DISPLAY PROFEED		DISPLAY PROFEED		
11.	3710-450X	1	SKÆRM SCHUTZ		GUARD	1214-4428 1220-4321 1241-2505 1434-0107	1 1 1 4
12.	2701-573A	1	VEJEINSTRUMENT WIEGEGERAET		WEIGHING INSTRUMENT	1220-1321 1241-1101	6 6
13.	2702-222X	1	VEJETERMINAL WIEGETERMINAL		WEIGH TERMINAL		
14.	3711-871X	1	VIBRATIONSDEMPERSÆT SCHWINGUNGSDAEMPERSATZ		VIBRATING DAMPERSET		
15.	2702-221X	1	FJERNBETJENING FERNBEDIENUNG		REMOTE CONTROL		
16.	1399-0237	1	BØJLEHÅNDTAG BUEGELHANDGRIFF		HANDLE	1216-1126 1220-1323	2 2
17.	2711-477X	1	HOLDER HALTER		HOLDER		
18.	1391-0703	1	STIK, 2-POLET STECK, 2-POLET		PLUG, 2-POLES		
20.	4700-1007	T	DATATRANSPORTSÆT DATENTRANSPORTSATZ		DATA TRANSPORT UNIT		
21.	2702-224X	T	HÅNDTERMINAL HANDTERMINAL		HANDLE TERMINAL		
22.	2702-266X	T	DISKETTE DISKETTE		DISC		
23.	2702-225X	T	IR-MODTAGER F/PC IR-EMPPAENGER F/PC		IR-RECEIVER F/PC		
25.	2702-504X	1	KASSE FOR VEJEINSTRUMENT KASTEN FUER WIEGEGERAET		BOX FOR WEIGHING INSTRUMENT		
26.	2702-505X	1	KASSE FOR VEJEINSTRUMENT KASTEN FUER WIEGEGERAET		BOX FOR WEIGHING INSTRUMENT		
30.	4710-0503	1	VEJESYSTEM, TRÅDLØST WIEGESYSTEM, DRAHTLOS		WEIGHING SYSTEM, WIRELESS		
31.	1391-0305	1	HOVEDTERMINAL SOFTWARE < 1.18 HAUPTTERMINAL SOFTWARE < 1.18		MAIN TERMINAL SOFTWARE < 1.18		
31. 1	1391-0316	1	HOVEDTERMINAL SOFTWARE >= 1.18 HAUPTTERMINAL SOFTWARE >= 1.18		MAIN TERMINAL SOFTWARE >= 1.18		
32.	1391-0303	1	SAMLEDÅSE FOR VEJECELLER DRAHTEINZIEHDOSE F. WIEGEZELLE		JUNCTION BOX F. WEIGHINGCELLS		
33.	2711-476X	1	HOLDER HALTER		HOLDER	>=1760141115 <=1760141391	
34.	1399-0292	1	HOLDER HALTER		SUPPORT		
35.	1399-0293	1	KUGLE FOR HOLDER KUGEL		BALL FOR SUPPORT		

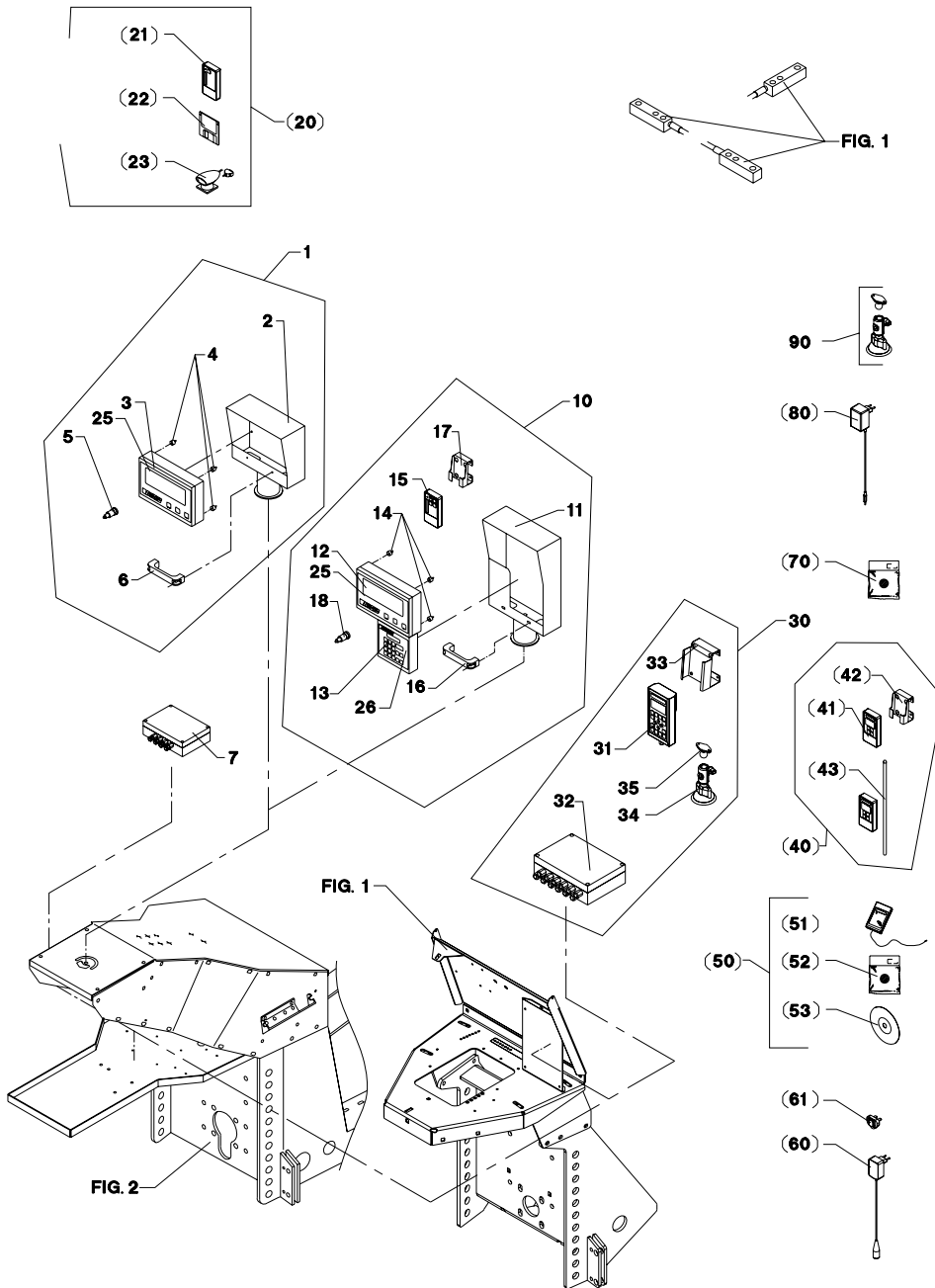


Fig. 10

VM-0005/2 VERTIKALBLANDER VM-1-B

FIG. 10.

>=1760141115

HERTIL, DAZU,  
TO THIS, A CECI

POS. VARENUMMER ANTAL BENÆVNELSE BEZEICHNUNG DESIGNATION

40.	4710-1030	T	1	VEJE TERMINAL-LILLE WIEGETERMINAL-KLEIN	WEIGHING TERMINAL-SMALL
41.	1391-0306	T	1	HÅNDTERMINAL TIL 1391-0305 HANDTERMINAL FÜR 1391-0305	HAND-TERMINAL FOR 1391-0305
41. 1	1391-0317	T	1	HÅNDTERMINAL TIL 1391-0316 HANDTERMINAL FÜR 1391-0316	HAND-TERMINAL FOR 1391-0316
42.	2711-477X	T	1	HOLDER HALTER	HOLDER
43.	1391-9076	T	1	LEDNING FOR 1391-0306/-0317 LEITUNG FUER 1391-0306/-0317	CABLE FOR 1391-0306/-0317
50.	4710-1031	T	1	PAKKE FOR PROFEED+ PACKUNG FUER PROFEED+	PACKAGE FOR PROFEED+
51.	1391-0307	T	1	USB-ENHED USB-EINHEIT	USB-UNIT
52.	1391-0311	T	1	I-BUTTON FOR PROFEED+ I-BUTTON FUER PROFEED+	I-BUTTON FOR PROFEED+
53.	1391-0312	T	1	SOFTWARE-CD PROFEED+ SOFTWARE-CD PROFEED+	SOFTWARE-CD PROFEED+
60.	4710-1032	T	1	STRØMFORSYNING, 12V STROMVERSORGUNG, 12V	POWER SUPPLY, 12V
61.	4710-1042	T	1	STIK TIL UK STECKER FÜR UK	PLUG FOR UK
70.	4710-1034	T	1	I-BUTTON FOR BASIC+ I-BUTTON FUER BASIC+	I-BUTTON FOR BASIC+
80.	4710-1038	T	1	BATTERIPLADER 9V LADEAGGREGAT 9V	BATTERY CHARGER 9V
90.	4710-1039	T	1	HOLDER M. SUGEKOP HALTER M. SAUGFUSS	HOLDER W. SUCTION CUP

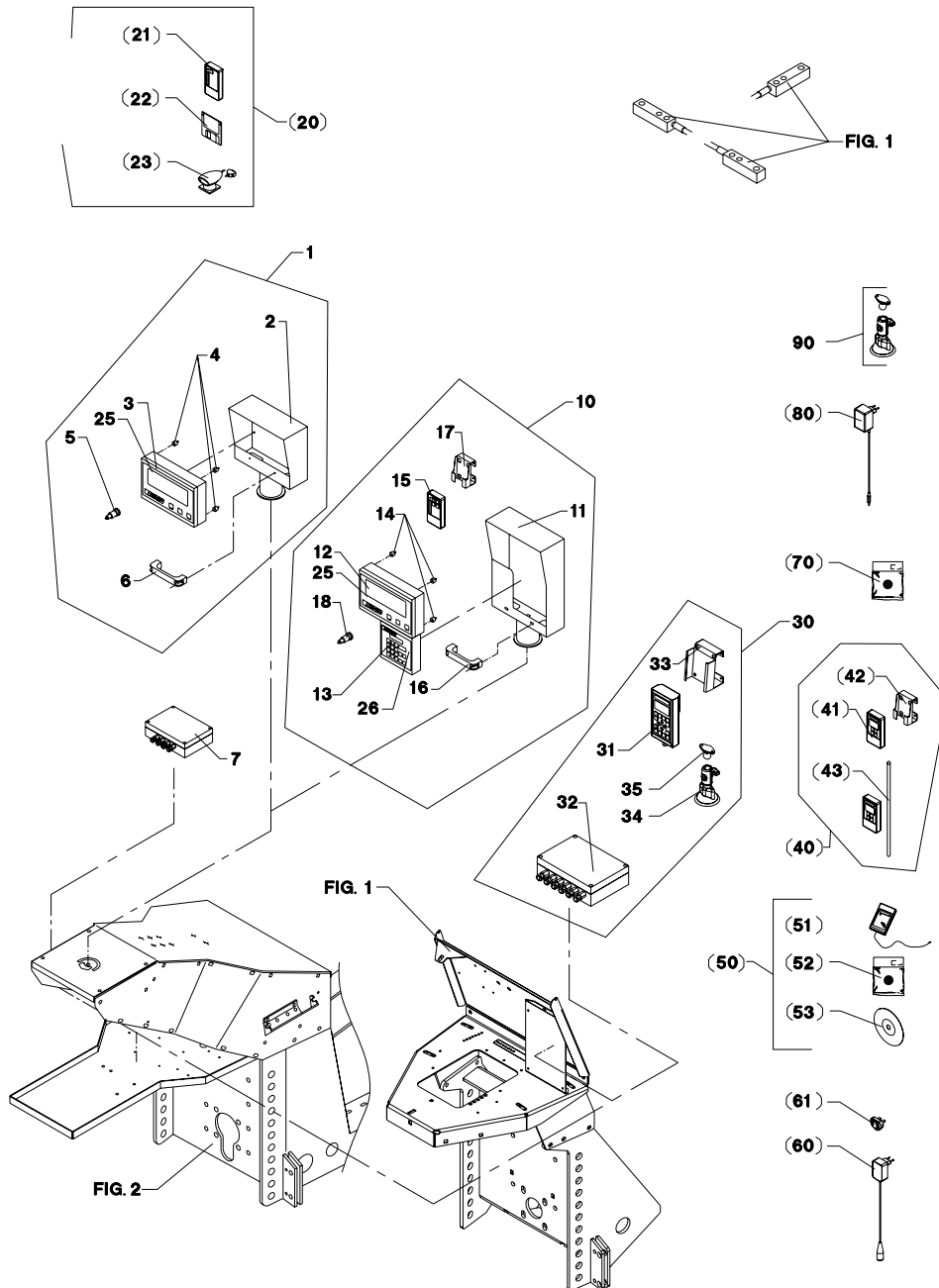
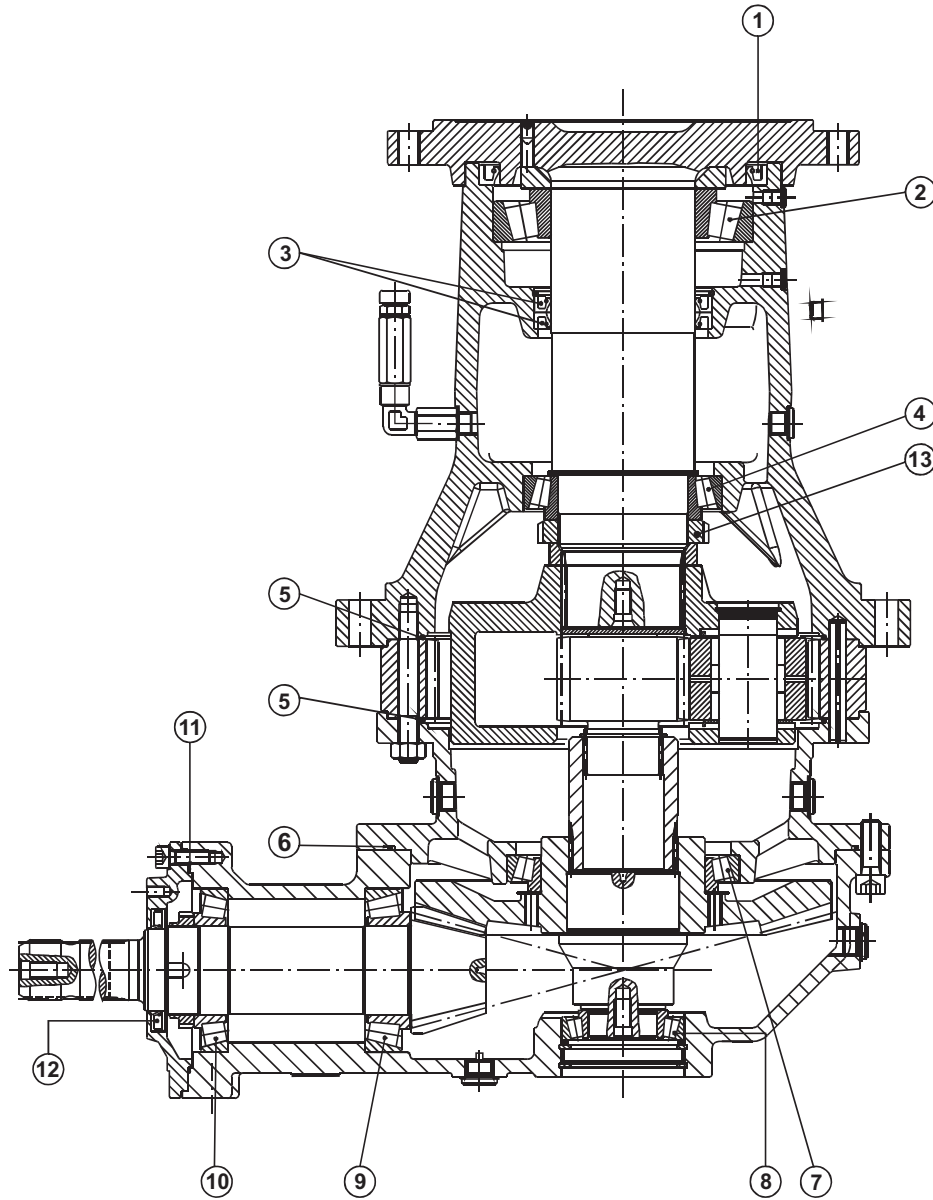


Fig. 30



VM-0005/2 VERTIKALBLANDER VM-1-B

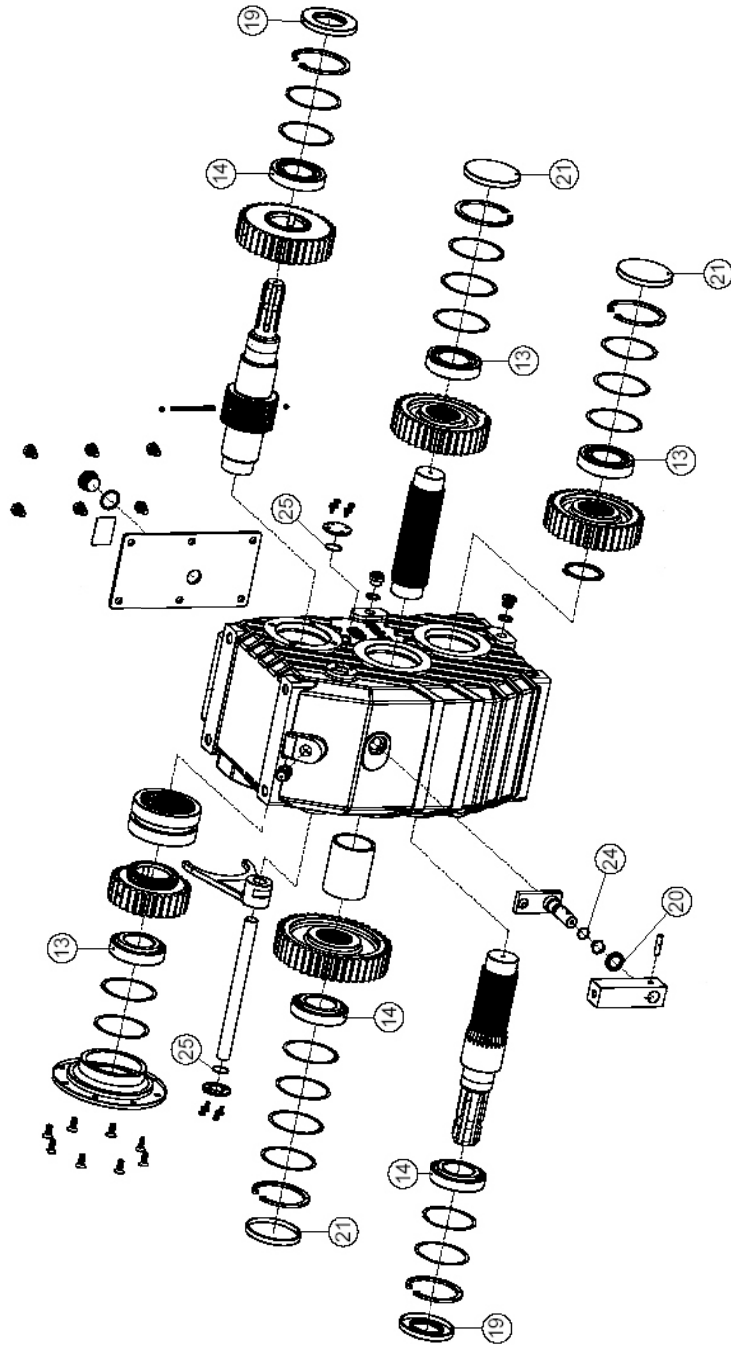
FIG. 30.

>=1760141115

HERTIL, DAZU,  
TO THIS, A CECI

POS.	VARENUMMER	ANTAL	BENÆVNELSE	BEZEICHNUNG	DESIGNATION
.	3711-988X		GEAR GETRIEBE		GEAR
1.	1315-9859	1	TÆTNINGSRING WELLENDICHTRING		RADIAL SEAL
2.	1315-9497	1	KUGLELEJE KUGELLAGER		BALL BEARING
3.	1315-9858	2	TÆTNINGSRING WELLENDICHTRING		RADIAL SEAL
4.	1315-9496	1	KUGLELEJE KUGELLAGER		BALL BEARING
5.	1315-9860	2	O-RING O-RING		O-RING
6.	1315-9865	1	O-RING O-RING		O-RING
7.	1315-9872	1	RULLELEJE KEGELROLLENLAGER		INNER ROLLER BEARING
8.	1315-9869	1	RULLELEJE KEGELROLLENLAGER		INNER ROLLER BEARING
9.	1315-9871	1	RULLELEJE KEGELROLLENLAGER		INNER ROLLER BEARING
10.	1315-9870	1	RULLELEJE KEGELROLLENLAGER		INNER ROLLER BEARING
11.	1315-9942	1	OLJETÆTNINGSRING OELDICHTUNGSRING		OIL TIGHTENING RING
12.	1315-9867	1	TÆTNINGSRING WELLENDICHTRING		RADIAL SEAL
13.	1315-9914	1	MØTRIK MUTTER		NUT

Fig. 31



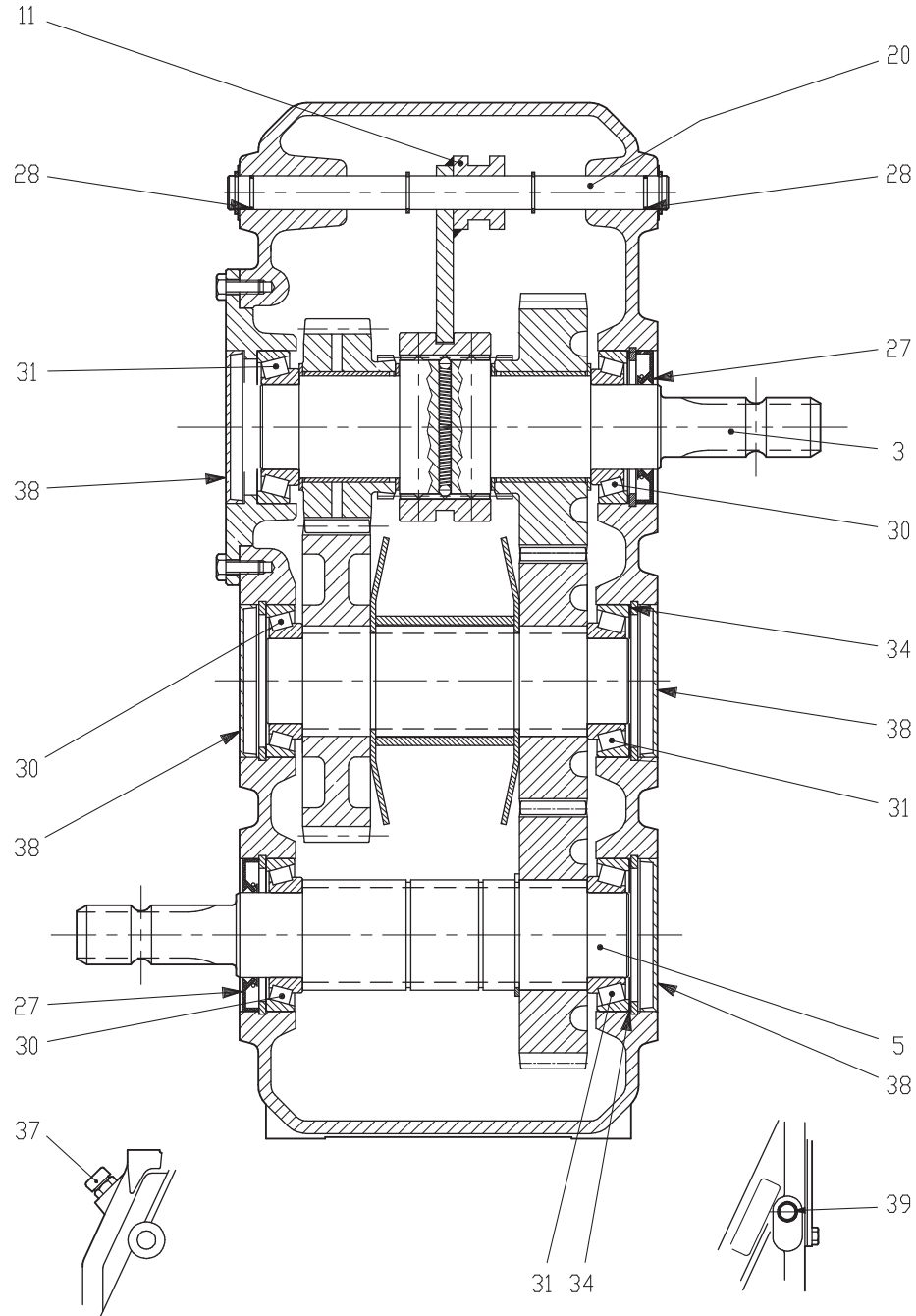
VM-0005/2 VERTIKALBLANDER VM-1-B

FIG. 31.

>=1760141115

POS.	VARENUMMER	ANTAL	BENÆVNELSE	BEZEICHNUNG	DESIGNATION	HERTIL, DAZU, TO THIS, A CECI
.	3712-070X		GEAR GETRIEBE		GEAR	
13.	1331-9915	3	RULLELEJE, KONISK 32210 ROLLENLAGER, KON. 32210		ROLLER BEARING, LONE 32210	
14.	1315-9488	3	KUGLELEJE KUGELLAGER		BALL BEARING	
19.	1315-9489	2	TÆTNING DICHTUNG		SEAL	
20.	1315-9490	1	TÆTNING DICHTUNG		SEAL	
21.	1315-9491	3	TÆTNING DICHTUNG		SEAL	
24.	1315-9625	1	O-RING O-RING		O-RING	
25.	1315-9626	2	O-RING O-RING		O-RING	

Fig. 31.1



VM-0005/2 VERTIKALBLANDER VM-1-B

FIG. 31.1

>=1760141115

HERTIL, DAZU,  
TO THIS, A CECI

POS.	VARENUMMER	ANTAL	BENÆVNELSE	BEZEICHNUNG	DESIGNATION
.	3712-070A		GEAR GETRIEBE		GEAR
3.	1315-9641	1	INDGANGSAKSEL EINGANGSWELLE		INPUT SHAFT
5.	1315-9642	1	UDGANGSAKSEL AUSGANGSWELLE		OUTPUT SHAFT
11.	1315-9643	1	GAPFEL GABEL		FORK
20.	1315-9644	1	GEARSKIFTEKSEL GEAR WAHL WELLE		GEAR SELECTOR ROD
27.	1315-9397	2	OLIETÆTNINGSRING DICHTUNGSRING		DOUBLE LIP SEAL
28.	1315-9645	3	O-RING O-RING		O-RING
30.	1315-9646	3	KUGLELEJE KUGELLAGER		BALL BEARING
31.	1315-9647	3	KUGLELEJE KUGELLAGER		BALL BEARING
34.	1315-9923	3	SKIVE SCHEIBE		SHIM
37.	1315-9648	1	UDLUFTNINGSPROP ENTLÜFTUNGSSCHRAUBE		AIR ESCAPE PLUG
38.	1315-9649	4	DÆKSEL DECKEL		CAP
39.	1315-9640	1	OLIENIVEAU PROP NIVEAU WARNUNG		LEVEL WARNING

Fig. 40

VM-0005/2 VERTIKALBLANDER VM-1-B

FIG. 40.

>=1760141115 <=1760141115

HERTIL, DAZU,  
TO THIS, A CECI

POS.	VARENUMMER	ANTAL	BENÆVNELSE	BEZEICHNUNG	DESIGNATION
.	1350-0121		KRAFTOVERFØRINGSAKSEL 6-SPL. GELENKWELLE 6-SPL.	PTO SHAFT 6-SPL.	
1.	1350-3054	1	GAFFEL GABEL	YOKE	
2.	1350-1067	2	KRYDS KREUZGARNITUR	CENTRE CROSS	
14.	1350-3012	1	PROFILRØR, UDVENDIG PROFILROHR, AUSWENDIG	PROFILE TUBE, OUTER	
15.	1350-3040	1	PROFILRØR, INDVENDIG PROFILROHR, INWENDIG	PROFILE TUBE, INNER	
22.	1350-1075	1	KRYDS KREUZGARNITUR	CENTRE CROSS	
39.	1350-3098	1	BESKYTTELSESTRAGT SCHUTZTRICHTER	GUARD CONE	
40.	1350-3044	1	AFSKÆRMNING SCHUTZVORRICHTUNG	SHIELDING	
94.	1350-3099	1	BESKYTTELSE, YDRE ÄUSSERE SCHUTZHÄLFTE	HALF FEMALE GUARD	
95.	1350-3100	1	BESKYTTELSE, INDRE INNERE SCHUTZHÄLFTE	HALF MALE GUARD	
100.	1350-1121	1	INSTRUKTIONSMANUAL GEBRAUCHSANWEISUNG	INSTRUCTION MANUAL	

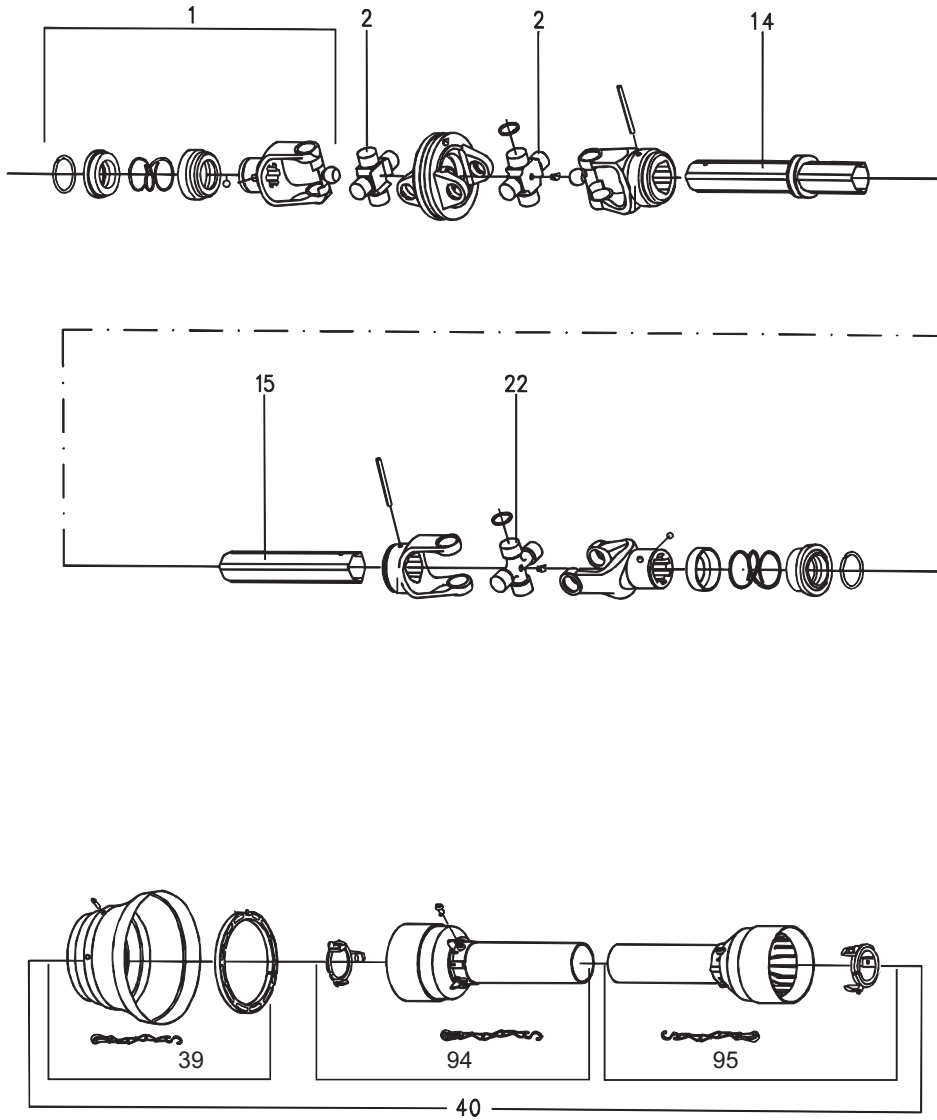
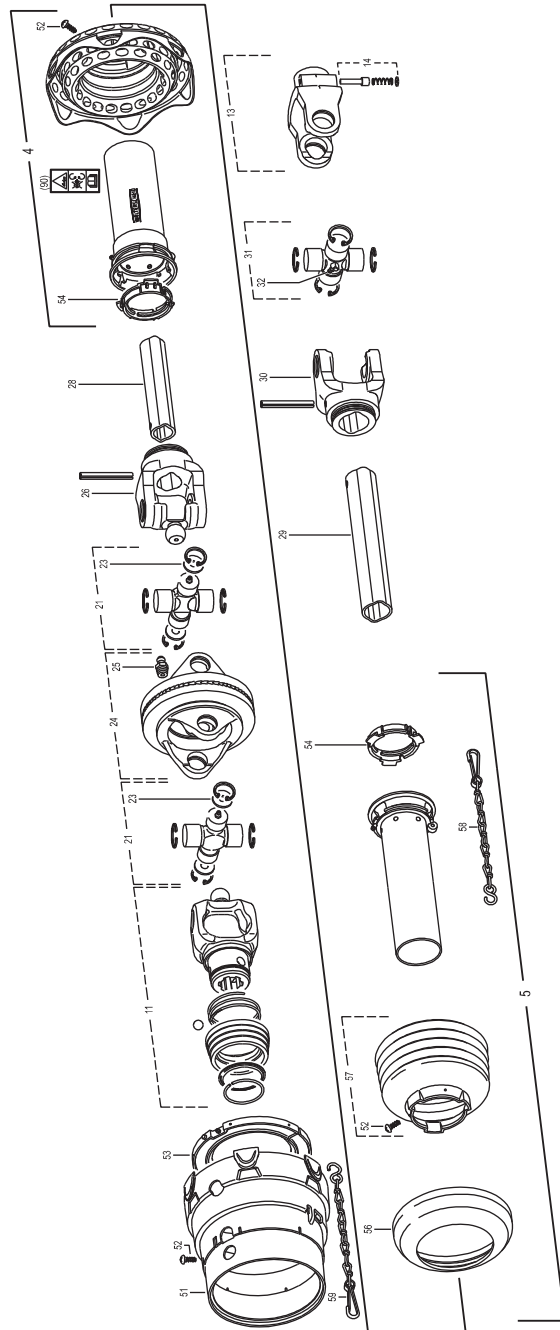




Fig. 40.1



VM-0005/2 VERTIKALBLANDER VM-1-B

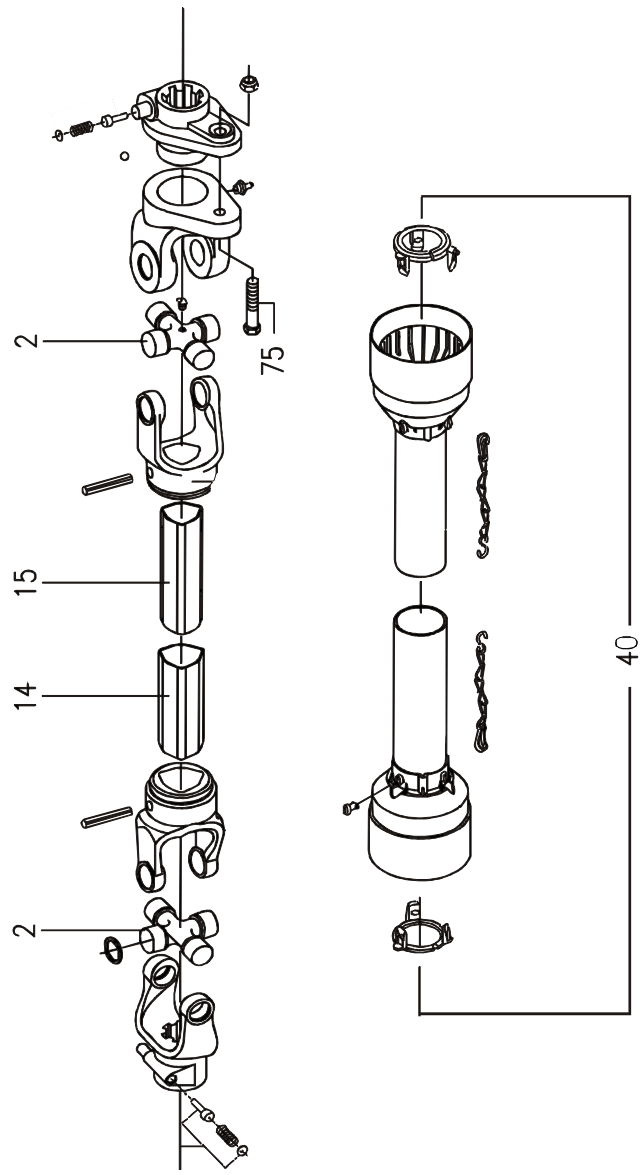
FIG. 40.1

>=1760141115

HERTIL, DAZU,  
TO THIS, A CECI

POS.	VARENUMMER	ANTAL	BENÆVNELSE	BEZEICHNUNG	DESIGNATION
.	1340-1436		KO-AKSEL WWE2480/540RPM GELENKWELLE WWE2480/540RPM		PTO SHAFT WWE2480/540RPM
4.	1501-0025	1	BESKYTTELSERØR SCHUTZTRICHTER		GUARD CONE
5.	1501-0009	1	BESKYTTELSERØR, INDV. 1000 MM SCHUTZROHR INNEN, 1000 MM		PROTECTION TUBE INNER, 1000 MM
11.	1340-9256	1	GAFFEL GABEL		YOKE
13.	1340-9028	1	KOBLINGSGAFFEL 1 3/8" (6) AUFSTECKGABEL 1 3/8" (6)		CLUTCH FORK 1 3/8" (6)
14.	1341-9523	1	LÅSESTIFT SPERRSTIFT		LOCKING PIN
21.	1340-9257	2	KRYDS GABEL		YOKE
23.	1340-9475	4	SKIVE SCHEIBE		WASHER
24.	1340-9037	1	GAFFEL, DOBBELT GABEL, DOBBELTER		FORK, DOUBLE
25.	1341-9189	1	SMØRENIPPEL LIGE M6 SCHMIERNIPPEL M6		GREASE NIPPLE M6
26.	1340-9038	1	FLANGEGAFFEL FLÄNSCHGABEL		FLANGE FORK
28.	1501-0109	1	PROFILRØR 1 BGA 1200 MM PROFILROHR GR.BGA 1200 MM		PROFILE TUBE SIZE BGA 1200 MM
29.	1501-0112	1	PROFILRØR 2AG 1190MM PROFILROHR GR. 2AG 1190MM		PROFIL TUBE SIZE 2AG 1190MM
30.	1340-9023	1	SPÆNDEGAFFEL KLEMMGABEL		CLAMP FORK
31.	1340-9153	1	KRYDS KREUZGARNITUR		CENTRE CROSS
32.	1341-9188	1	SMØRENIPPEL C 8 SCHMIERNIPPEL C 8		GREASE NIPPLE C 8
51.	1340-9240	1	BESKYTTELSERØR SCHUTZTRICHTER		GUARD CONE
52.	1341-9411	10	SKRUE SCHRAUBE		SCREW
53.	1341-9649	1	GLIDERING RING		RING
54.	1341-9618	2	GLIDERING GLEITRING		BEARING RING
56.	1341-9630	1	FORSTÆRKNINGSRING STÜTZRING		SUPPORT RING
57.	1501-0022	1	PLASTIKSKERM Ø165 SCHUTZTRICHTER Ø165		PLASTIC GUARD Ø165
58.	1341-9641	1	HOLDEKÆDE HALTEKETTE		CHAIN
59.	1341-9647	1	KÆDE KETTE		CHAIN
90.	1340-9999	1	ADVARSELSSKILT GEFAHRENHINWEIS		WARNING DECAL

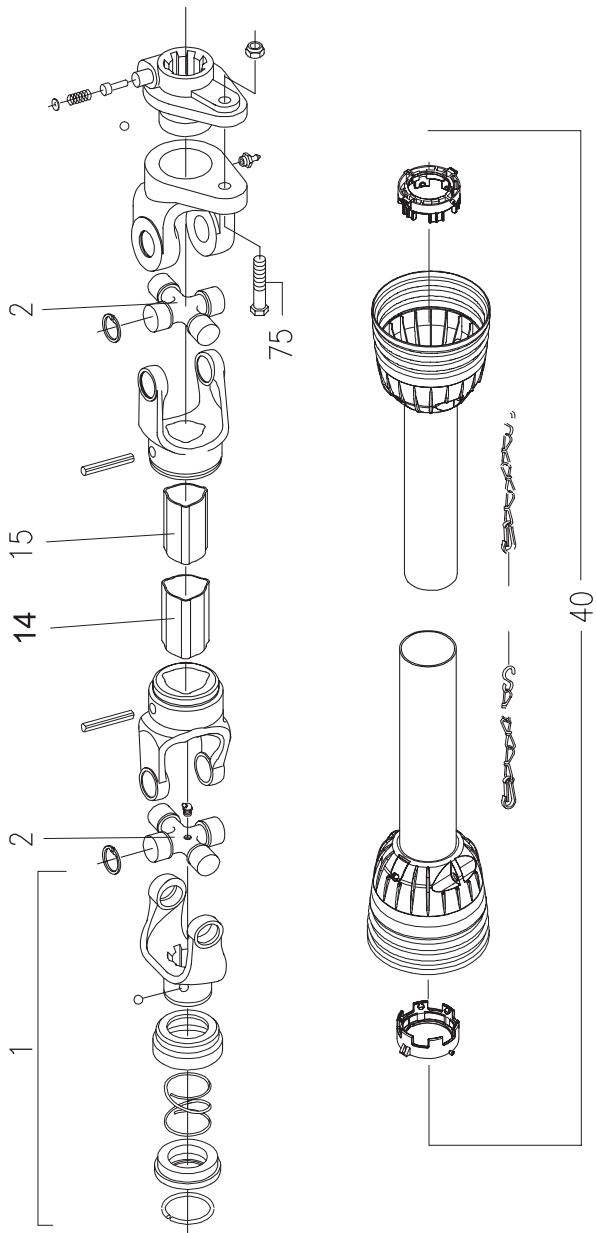
Fig. 41



VM-0005/2 VERTIKALBLANDER VM-1-B FIG. 41. >=1760141115 <=1760141133 HERTIL, DAZU, TO THIS, A CECI

POS.	VARENUMMER	ANTAL	BENÆVNELSE	BEZEICHNUNG	DESIGNATION		
.	1350-0126		KRAFTOVERFØRINGSAKSEL GELENKWELLE		PTO SHAFT		
2.	1350-1075	2	KRYDS KREUZGARNITUR		CENTRE CROSS		
14.	1350-1100	1	PROFILRØR, UDV. PROFILROHR, AUSSEN		PROFILE TUBE, OUTER		
15.	1350-1101	1	PROFILRØR, INDV. PROFILROHR, INNEN		PROFILE TUBE, INNER		
40.	1350-1102	1	AFSKÆRMNING SCHUTZVORRICHTUNG		SHIELD		
75.	1214-2226	6	STÅLSKRUE M8-60 STAHLSECHSKANTSCHRAUBE M8-60		STEEL SCREW M8-60	1220-2321	1
100.	1350-1094	1	INSTRUKTIONSMANUAL BEDIENUNGS MANUAL		INSTRUCTION MANUAL		

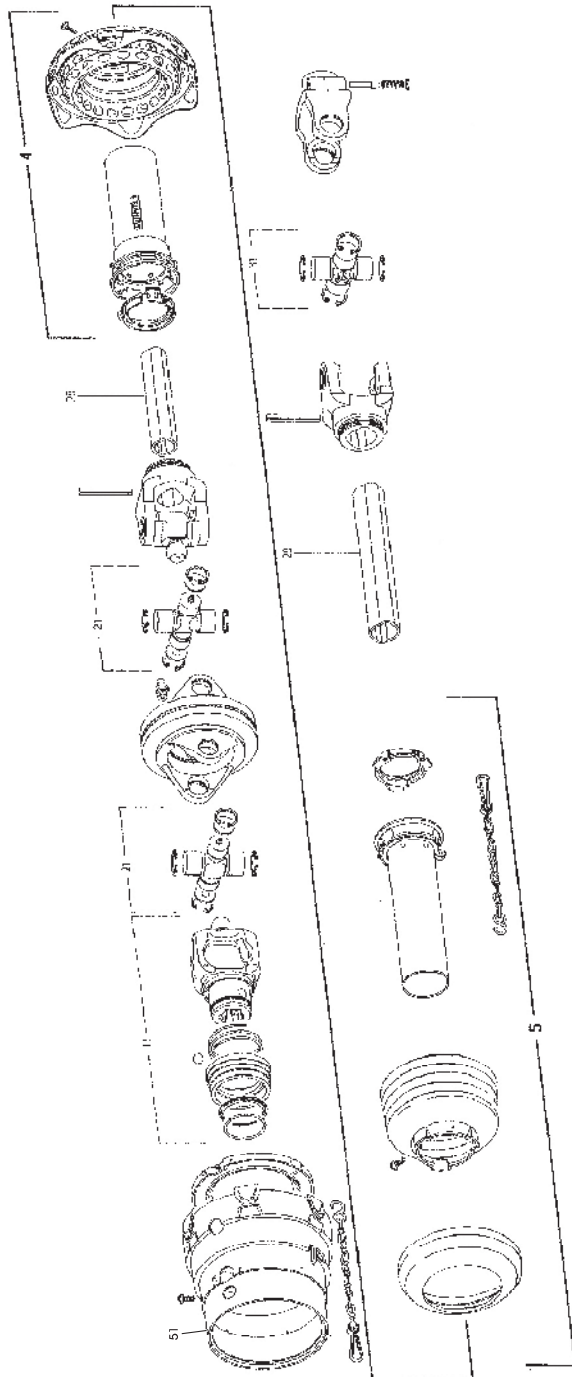
Fig. 41.1



VM-0005/2 VERTIKALBLANDER VM-1-B FIG. 41. 1 >=1760141134

POS.	VARENUMMER	ANTAL	BENÆVNELSE	BEZEICHNUNG	DESIGNATION	HERTIL, DAZU, TO THIS, A CECI
.	1350-0142		KRAFTOVERFØRINGSAKSEL GELENKWELLE		PTO	
2.	1350-1075	2	KRYDS KREUZGARNITUR		CENTRE CROSS	
14.	1350-1135	1	PROFILRØR, UDVENDIG PROFILROHR, AUSWENDIG		PROFILE TUBE, OUTER	
15.	1350-1136	1	PROFILRØR, INDVENDIG PROFILROHR, INWENDIG		PROFILE TUBE, INNER	
40.	1350-1137	1	BESKYTTELSERØR SCHUTZROHR		PROTECTION TUBE	
75.	1214-2226	6	STÅLSKRUE M8-60 STAHLSECHSKANTSCHRAUBE M8-60		STEEL SCREW M8-60	1220-2321
100.	1350-1121	1	INSTRUKTIONSMANUAL GEBRAUCHSANWEISUNG		INSTRUCTION MANUAL	

Fig. 42



VM-0005/2 VERTIKALBLANDER VM-1-B

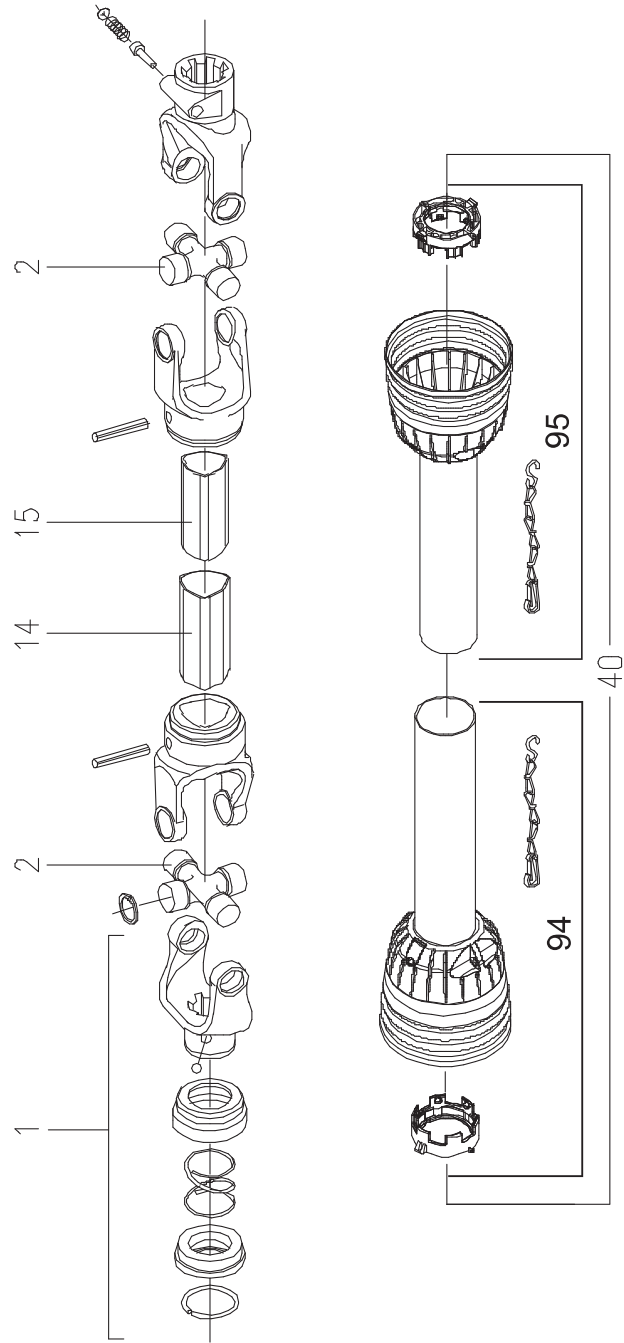
FIG. 42.

>=1760141115

HERTIL, DAZU,  
TO THIS, A CECI

POS.	VARENUMMER	ANTAL	BENÆVNELSE	BEZEICHNUNG	DESIGNATION
.	1340-5216		KRAFTOVERFØRINGSAKSEL 8-SPL. GELENKWELLE 8-SPL.		PTO SHAFT 8-SPL.
4.	1340-9232	1	UDV.BESKYTTELSRØR AUSSENSCHUTZROHR		OUTER PROTECTION TUBE
5.	1501-0009	1	BESKYTTELSERØR, INDV. 1000 MM SCHUTZROHR INNEN, 1000 MM		PROTECTION TUBE INNER, 1000 MM
11.	1340-9233	1	GAFFEL 8-SP. GABEL 8-SP.		FORK 8-SP.
21.	1340-9234	2	KRYDS KREUZGARNITURE		CENTRE CROSS
28.	1501-0109	1	PROFILRØR 1 BGA 1200 MM PROFILROHR GR.BGA 1200 MM		PROFILE TUBE SIZE BGA 1200 MM
29.	1501-0110	1	PROFILRØR 2AG 1000 MM PROFILROHR GR.2AG 1000 MM		PROFIL TUBE SIZE 2AG 1000 MM
31.	1340-9153	1	KRYDS KREUZGARNITUR		CENTRE CROSS
51.	1340-9240	1	BESKYTTELSESTRAGT SCHUTZTRICHTER		GUARD CONE
90.	1340-9235	1	INSTRUKTIONSMANUAL BEDIENUNGS MANUAL		INSTRUCTION MANUAL

Fig. 43



VM-0005/2 VERTIKALBLANDER VM-1-B

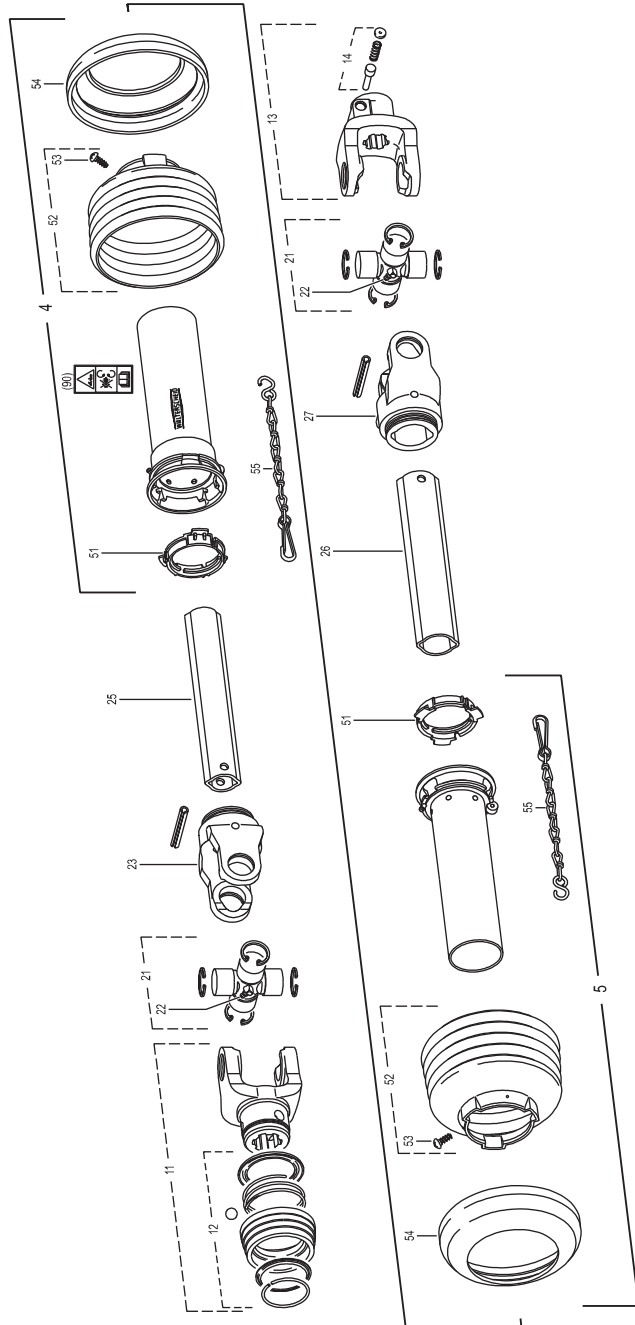
FIG. 43.

>=1760141115 <=1760141115

HERTIL, DAZU,  
TO THIS, A CECI

POS.	VARENUMMER	ANTAL	BENÆVNELSE	BEZEICHNUNG	DESIGNATION
.	1350-0129		KRAFTOVERFØRINGSAKSEL GELENKWELLE		PTO SHAFT
1.	1350-1125	1	GAFFEL 6-SPL. GABEL 6-SPL.		FORK 6-SPL.
2.	1350-1075	2	KRYDS KREUZGARNITUR		CENTRE CROSS
14.	1350-1118	1	PROFILRØR, UDVENDIG PROFILROHR, AUSWENDIG		PROFILE TUBE, OUTER
15.	1350-1119	1	PROFILRØR, INDVENDIG PROFILROHR, INWENDIG		PROFILE TUBE, INNER
40.	1350-1120	1	BESKYTTELSERØR SCHUTZROHR		PROTECTION TUBE
94.	1350-3101	1	BESKYTTELSE, YDRE ÄUSSERE SCHUTZHÄLFTE		HALF FEMALE GUARD
95.	1350-3102	1	BESKYTTELSE, INDRE INNERE SCHUTZHÄLFTE		HALF MALE GUARD
100.	1350-1121	1	INSTRUKTIONSMANUAL GEBRAUCHSANWEISUNG		INSTRUCTION MANUAL

Fig. 43.1



VM-0005/2 VERTIKALBLANDER VM-1-B

FIG. 43. 1

>=1760141115

HERTIL, DAZU,  
TO THIS, A CECI

POS.	VARENUMMER	ANTAL	BENØVNELSE	BEZEICHNUNG	DESIGNATION
.	1340-1438		KO-AKSEL W2400/540RPM GELENKWELLE W2400/540RPM		PTO SHAFT W2400/540RPM
4.	1501-0014	1	UDV.BESKYTTELSERØR 1500 MM AUSSENSCHUTZROHR 1500 MM		OUTER PROTECTION TUBE 1500 MM
5.	1501-0013	1	INDV.BESKYTTELSERØR 1500 MM INNENSCHUTZROHR 1500 MM		INNER PROTECTION TUBE 1500 MM
11.	1340-9213	1	GAFFEL GABEL		YOKE
12.	1340-9210	1	SNAPLÅS VERSCHLUSS		LOCK
13.	1340-9028	1	KOBLINGSGAFFEL 1 3/8" (6) AUFSTECKGABEL 1 3/8" (6)		CLUTCH FORK 1 3/8" (6)
14.	1341-9523	1	LÅSESTIFT SPERRSTIFT		LOCKING PIN
21.	1340-9153	2	KRYDS KREUZGARNITUR		CENTRE CROSS
22.	1341-9188	2	SMØRENIPPEL C 8 SCHMIERNIPPEL C 8		GREASE NIPPLE C 8
23.	1340-9022	1	SPENDEGAFFEL KLEMMGABEL		CLAMP FORK
25.	1501-0122	1	PROFILRØR 1B 1400MM PROFIL ROHR GR. 1B 1400MM		PROFIL TUBE SIZE 1B 1400MM
26.	1501-0123	1	PROFILRØR 2A 1400MM PROFILROHR GR. 2A 1400MM		PROFIL TUBE SIZE 2A 1400MM
27.	1340-9023	1	SPENDEGAFFEL KLEMMGABEL		CLAMP FORK
51.	1341-9618	2	GLIDERING GLEITRING		BEARING RING
52.	1501-0022	2	PLASTIKSKERM Ø165 SCHUTZTRICHTER Ø165		PLASTIC GUARD Ø165
53.	1341-9411	2	SKRUE SCHRAUBE		SCREW
54.	1341-9630	2	FORSTÆRKNINGSRING STUETZRING		SUPPORT RING
55.	1341-9641	2	HOLDEKÆDE HALTEKETTE		CHAIN
90.	1340-9999	1	ADVARSELSSKILT GEFAHRENHINWEIS		WARNING DECAL

Fig. 50

VM-0005/2 VERTIKALBLANDER VM-1-B

FIG. 50.

>=1760141115

HERTIL, DAZU,  
TO THIS, A CECI

POS. VARENUMMER ANTAL BENÆVNELSE BEZEICHNUNG DESIGNATION

POS.	VARENUMMER	ANTAL	BENÆVNELSE	BEZEICHNUNG	DESIGNATION
.	4710-0110		AKSEL WELLE		SHAFT
1.	1323-9794	6	SKIVE 3,5MM F. TVILLINGHJUL SCHEIBE 3,5MM F. ZWILLINGSR.		WASHER 3,5MM F. TWINWHEEL
2.	1323-9556	6	MØTRIK M18-1,5 MUTTER M18-1,5		NUT M18-1,5
3.	1323-9326	6	SKIVE 7,5MM SCHEIBE 7,5MM		WASHER 7,5MM
4.	1323-9897	2	NAV Ø205-6XM18 NABE Ø205-6XM18		HUB Ø205-6XM18
5.	1323-9904	6	HJULBOLT M18-1,5-65 - 1 STK RADBOLZEN M18-1,5-65 - 1 STÜCK		WHEELBOLT M18-1,5-65 - 1 PCE
6.	1323-9872	1	NAVKAPSEL, 1 STK. NABENKAPPE, 1 STÜCK		HUB CAP, 1 PCE
7.	1323-9873	1	NAVMØTRIK, 1 STK NABENMUTTER, 1 STÜCK		HUB NUT, 1 PCE
8.	1323-9874	2	LEJE SÆT LAGER SATZ		BEARING SET
9.	1323-9875	2	TÆTNINGSSKIVE SÆT DICHTUNGSSCHEIBE SATZ		TIGHTENING PLATE SET
10.	1323-9870	1	BREMSECYLINDER BREMSZYLINDER		BRAKE CYLINDER
19.	1323-9868	1	BREMSETROMLE BREMSTROMMEL		BRAKE DRUM
20.	1323-9896	2	BREMSEBAKKE BREMSBACKE		BRAKE SHOE

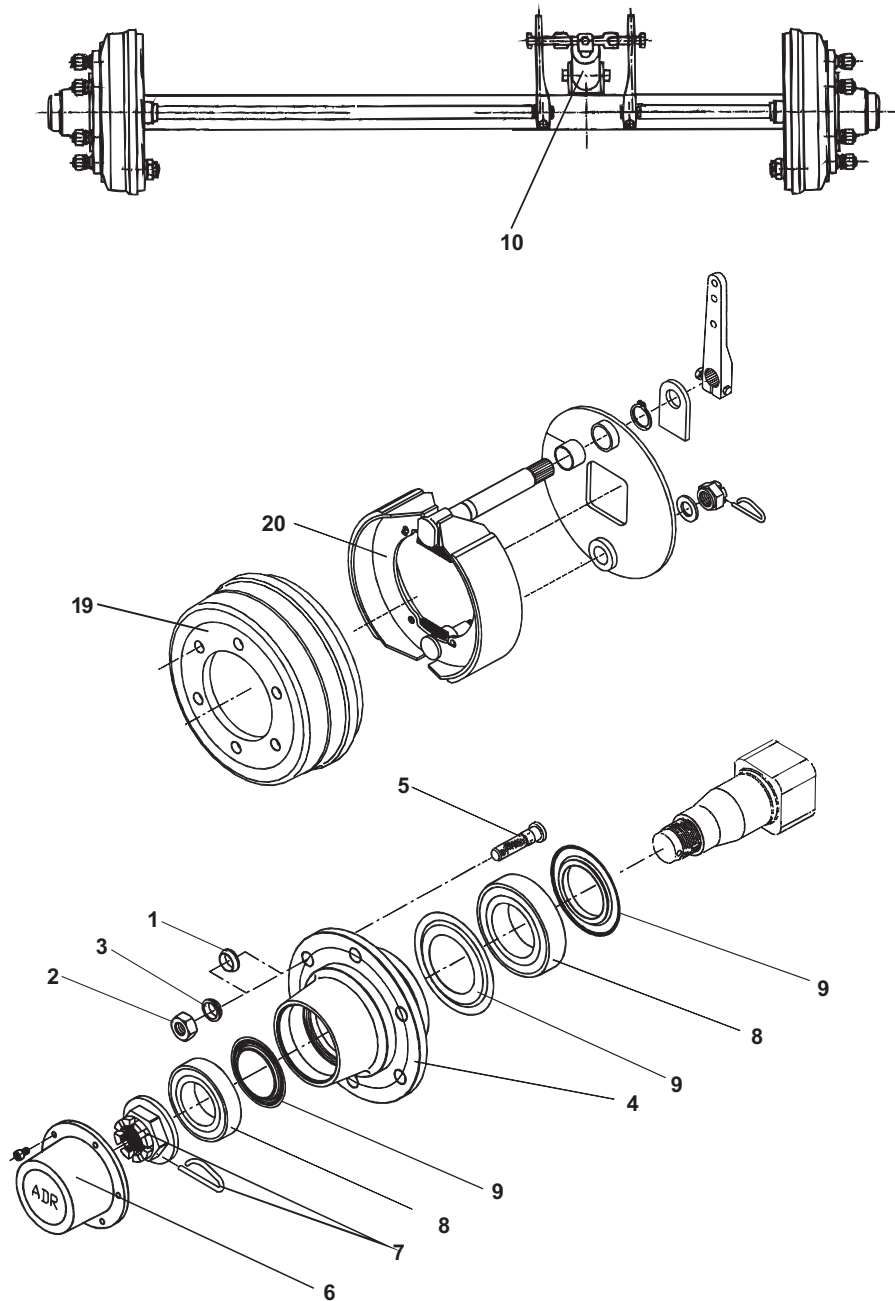
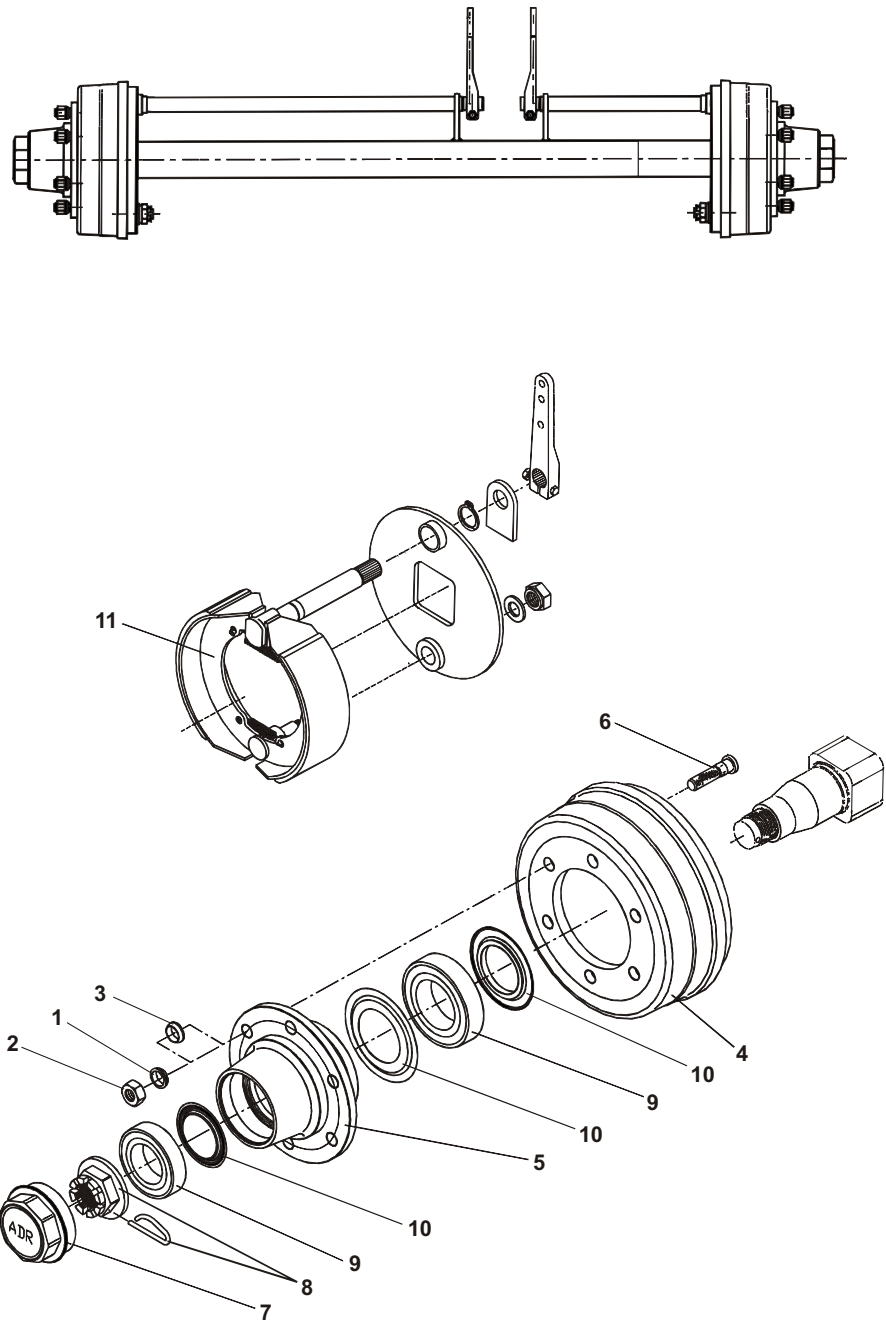


Fig. 51



VM-0005/2 VERTIKALBLANDER VM-1-B

FIG. 51.

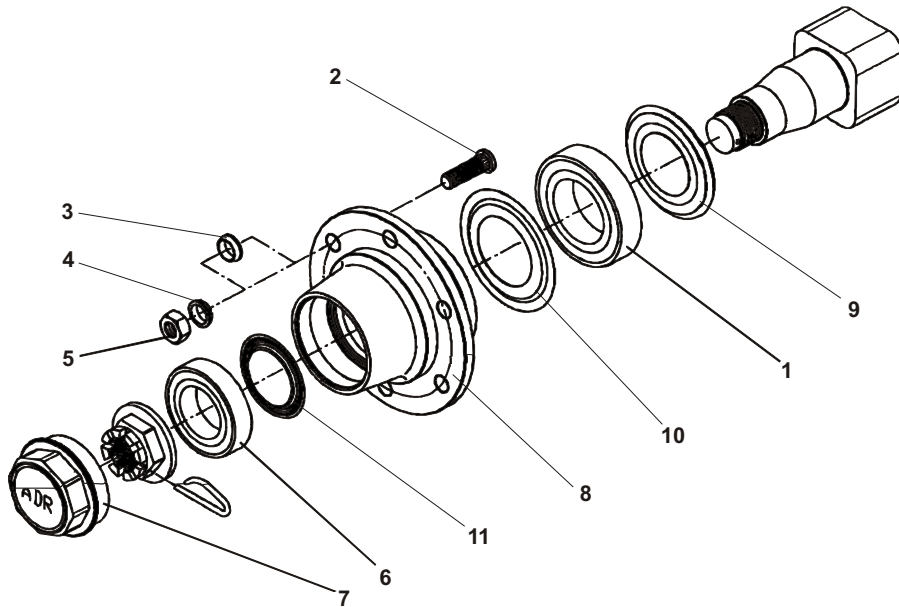
>=1760141115

HERTIL, DAZU,  
TO THIS, A CECI

POS.	VARENUMMER	ANTAL	BENÆVNELSE	BEZEICHNUNG	DESIGNATION
.	1324-7023		AKSEL M/PÅLØBSBREMSE WELLE MIT AUFLAUFBREMSE		SHAFT WITH OWERRUNNING BRAKE
1.	1323-9326	6	SKIVE 7,5MM SCHEIBE 7,5MM		WASHER 7,5MM
2.	1323-9556	6	MØTRIK M18-1,5 MUTTER M18-1,5		NUT M18-1,5
3.	1323-9794	6	SKIVE 3,5MM F. TVILLINGHJUL SCHEIBE 3,5MM F. ZWILLINGSR.		WASHER 3,5MM F. TWINWHEEL
4.	1323-9868	2	BREMSETROMLE BREMSTROMMEL		BRAKE DRUM
5.	1323-9869	2	NAV NABE		HUB
6.	1323-9904	6	HJULBOLT M18-1,5-65 - 1 STK RADBOLZEN M18-1,5-65 - 1 STÜCK		WHEELBOLT M18-1,5-65 - 1 PCE
7.	1323-9905	1	NAVKAPSEL, 1 STK. NABENKAPPE, 1 STÜCK		HUB CAP, 1 PCE
8.	1323-9873	1	NAVMØTRIK, 1 STK NABENMUTTER, 1 STÜCK		HUB NUT, 1 PCE
9.	1323-9874	2	LEJE SÆT LAGER SATZ		BEARING SET
10.	1323-9875	2	TÆTNINGSSKIVE SÆT DICHTUNGSSCHEIBE SATZ		TIGHTENING PLATE SET
11.	1323-9876	2	BREMSEBAKKE BREMSBACKE		BRAKE SHOE



Fig. 52



VM-0005/2 VERTIKALBLANDER VM-1-B

FIG. 52.

>=1760141115

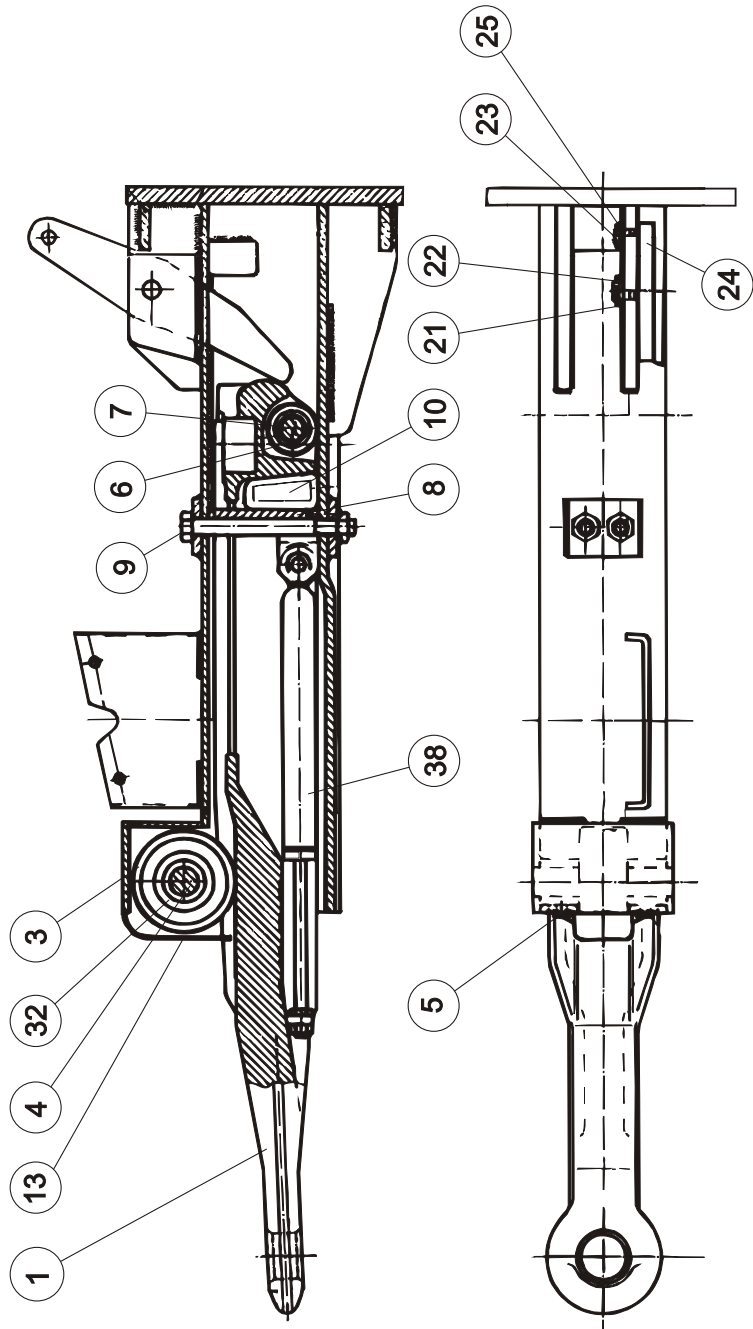
HERTIL, DAZU,  
TO THIS, A CECI

POS.	VARENUMMER	ANTAL	BENÆVNELSE	BEZEICHNUNG	DESIGNATION
.	4710-0101		AKSEL WELLE		SHAFT
1.	1323-9799	1	LEJE LAGER		BEARING
2.	1323-9792	6	HJULBOLT RADBOLZEN		WHEEL BOLT
3.	1323-9794	6	SKIVE 3,5MM F. TVILLINGHJUL SCHEIBE 3,5MM F. ZWILLINGSR.		WASHER 3,5MM F. TWINWHEEL
4.	1323-9326	6	SKIVE 7,5MM SCHEIBE 7,5MM		WASHER 7,5MM
5.	1323-9556	6	MØTRIK M18-1,5 MUTTER M18-1,5		NUT M18-1,5
6.	1323-9797	1	LEJE LAGER		BEARING
7.	1323-9796	1	NAVKAPSEL, 1 STK NABENKAPPE, 1 STÜCK		HUB CAP, 1 PCE
8.	1323-9869	1	NAV NABE		HUB
9.	1323-9831	1	TÆTNINGSSKIVE DICHTUNGSSCHEIBE		TIGHTENING PLATE
10.	1323-9832	1	TÆTNINGSSKIVE DICHTUNGSSCHEIBE		TIGHTENING PLATE
11.	1323-9833	1	TÆTNINGSSKIVE DICHTUNGSSCHEIBE		TIGHTENING PLATE

Fig. 60

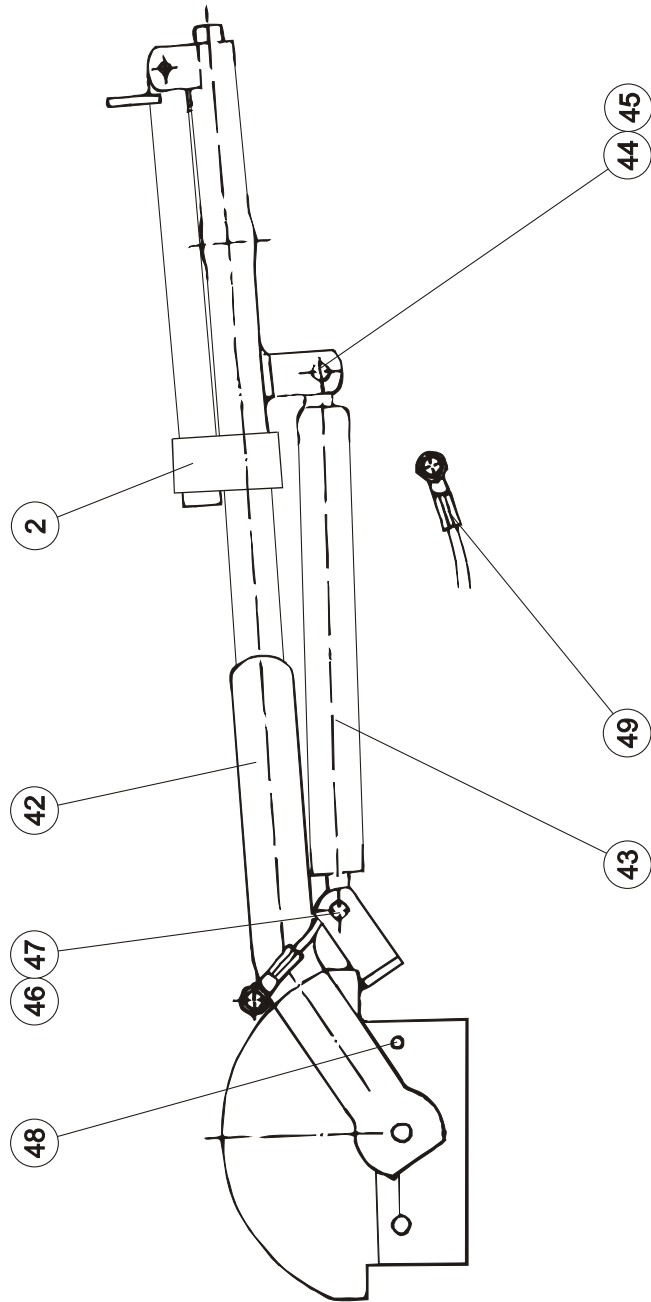
VM-0005/2 VERTIKALBLANDER VM-1-B FIG. 60. >=1760141115  
 TILBEHØR, ZUBEHÖR, ACCESSORIES

HERTIL, DAZU,  
 TO THIS, A CECI



POS.	VARENUMMER	ANTAL	BENÆVNELSE	BEZEICHNUNG	DESIGNATION
.	3711-065X		TRÆK ANTRIEB		DRIVE
1.	1323-9592	1	TRÆKØJE ZUGÖSE		RING FOR DRAWBAR
3.	1323-9593	1	STØTTERULLE STUTZROLLE		SUPPORTING ROLLER
4.	1323-9594	1	BOLT BOLZEN		BOLT
5.	1213-2126	2	STÅLSÆTSKRUE M8-15 ST. SETSCHRAUBE M8-15		STEEL SET SCREW M8-15
6.	1323-9595	1	LØBERULLE LAUFROLLE		ROLLER
7.	1323-9596	1	BOLT BOLZEN		BOLT
8.	1323-9597	1	HOLDERING HALTERRING		HOLDER RING
9.	1323-9598	2	SKRUE SCHRAUBE		SCREW
10.	1323-9599	1	DÆMPER DAMPFER		DAMPER
11.	1220-3126	2	MØTRIK MUTTER		NUT
13.	1323-9600	1	BESKYTTELSKAPPE SCHUTZKAPPE		PROECTION CONE
21.	1241-4502	1	SPÆNDESKIVE 17-30-3 STÅL SCHEIBE 17-30-3 STAHL		WASHER 17-30-3 STEEL
22.	1252-3102	1	SPLIT 4-25 SPLINT 4-25		COTTER PIN 4-25
23.	1323-9601	1	TAP ZAPFEN		DOWEL
24.	1241-3403	1	SPÆNDESKIVE 13-25-2,5 SCHEIBE 13-25-2,5		WASHER 13-25-2,5
25.	1252-3102	1	SPLIT 4-25 SPLINT 4-25		COTTER PIN 4-25
32.	1323-9602	1	RULLELEJE ROLLENLAGER		ROLLER BEARING
38.	1323-9622	1	STØDDÆMPER STOSSDÄMPFER		SHOCK ABSORBER

Fig. 61



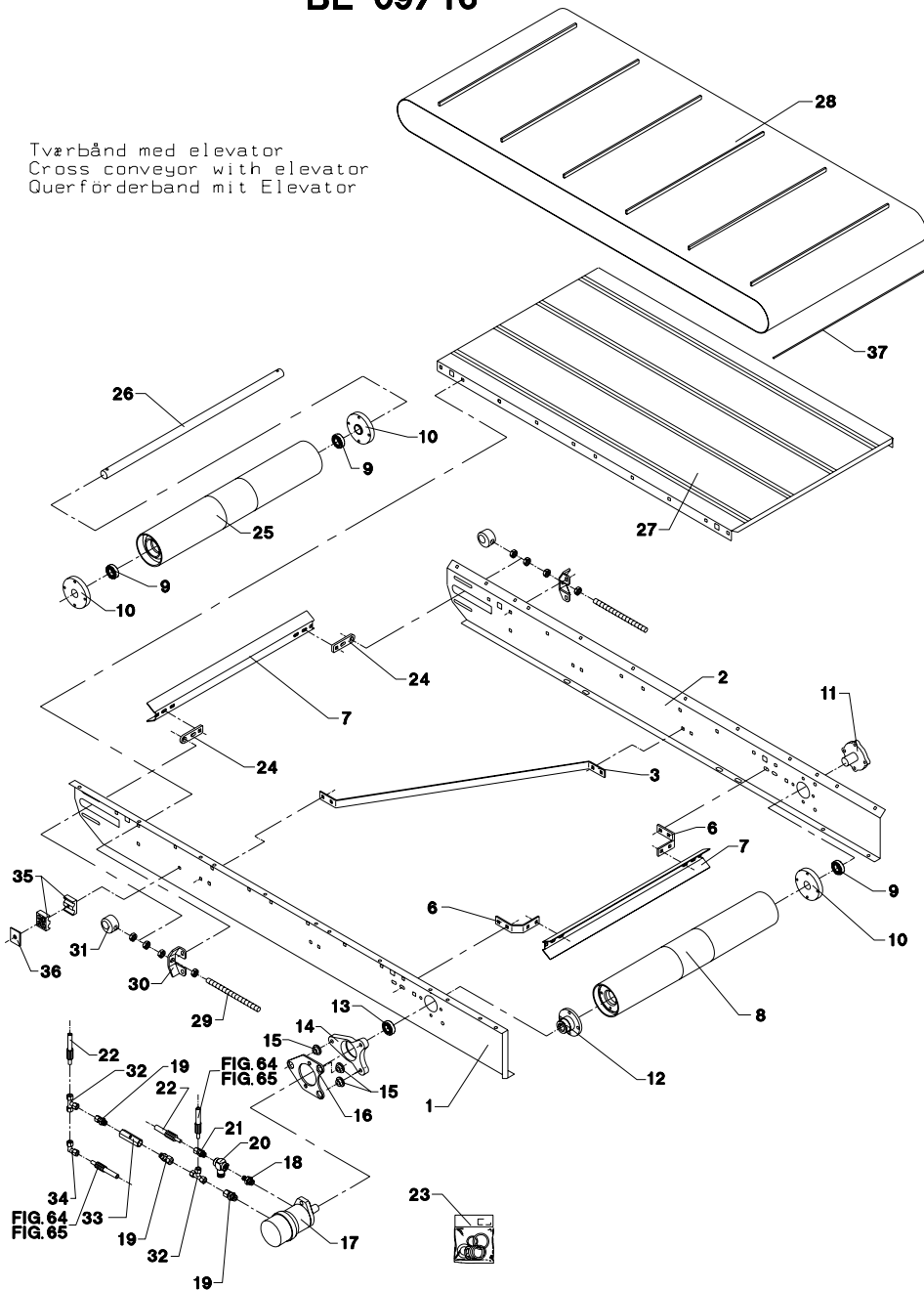
VM-0005/2 VERTIKALBLANDER VM-1-B FIG. 61. >=1760141115  
 TILBEHØR, ZUBEHØR, ACCESSORIES

POS.	VARENUMMER	ANTAL	BENÆVNELSE	BEZEICHNUNG	DESIGNATION	HERTIL, DAZU, TO THIS, A CECI
.	2711-595X		HÅNDBREMSE HANDBREMSE		HAND BRAKE	
2.	1323-9613	1	LÅSEFJEDER SCHLOSSFEDER		SPRING	
42.	1323-9603	1	HÅNDTAG HANDGRIFF		HANDLE	
43.	1323-9604	1	GASFEDER KEIL		KEY	
44.	1323-9605	1	SKRUE SCHRAUBE		SCREW	
45.	1323-9606	1	MØTRIK MUTTER		NUT	
46.	1323-9607	1	BOLT BOLZEN		BOLT	
47.	1323-9608	1	SPLIT SPLINT		COTTER PIN	
48.	1323-9609	1	SKRUE SCHRAUBE		SCREW	
49.	1323-9610	1	WIRE DRATSEIL		WIRE	
50.	1323-9611	1	PLADE PLATTE		PLATE	

Fig. 62

BE 09/16

Tværbånd med elevator  
Cross conveyor with elevator  
Querförderband mit Elevator

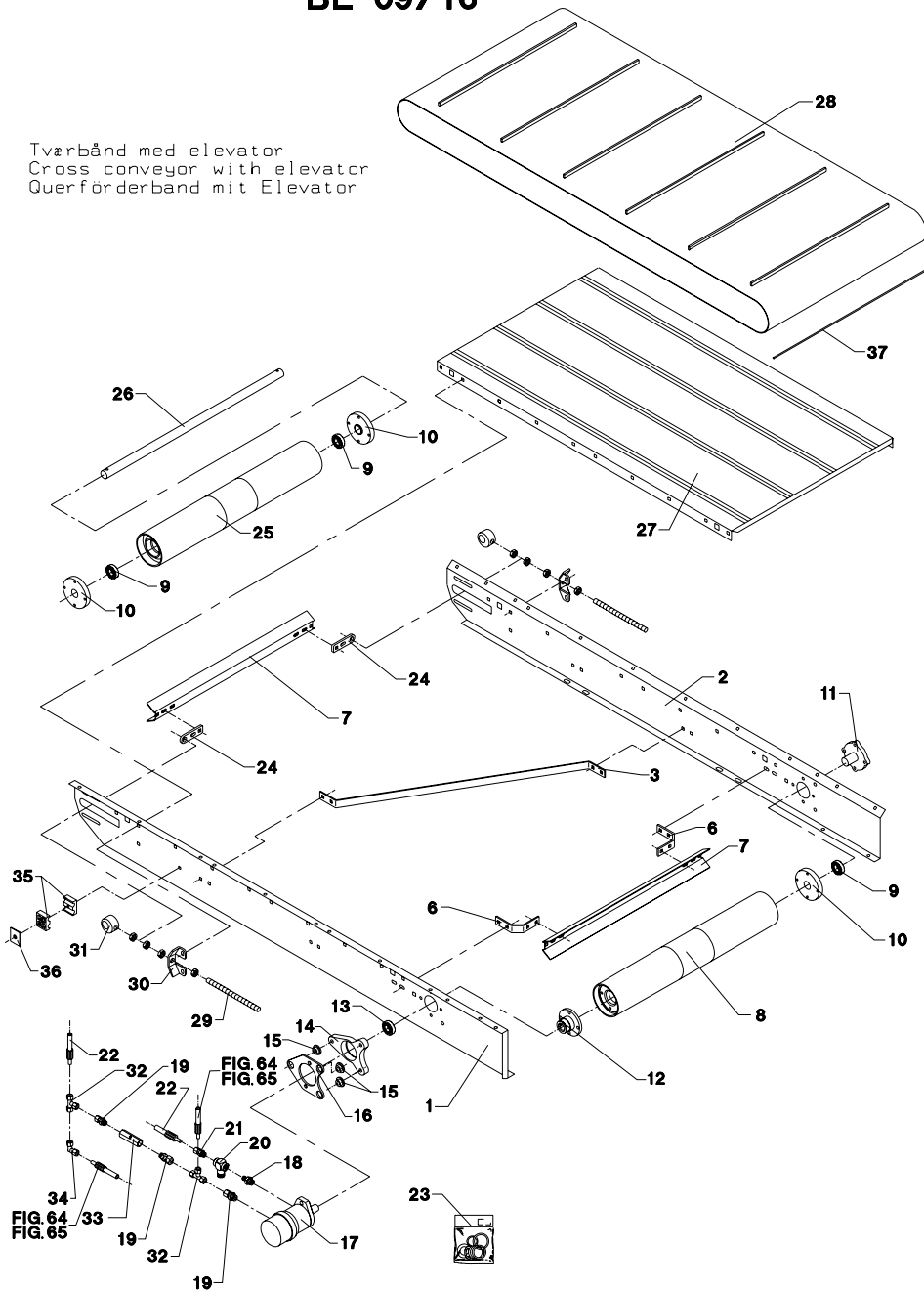


POS.	VARENUMMER	ANTAL	BENÆVNELSE	BEZEICHNUNG	DESIGNATION	HERTIL, DAZU, TO THIS, A CECI
1.	2711-634X	1	SIDEPLADE, FORRESTE SEITENPLATTE, VORDERE	SIDE PLATE, FRONT	1215-4424 1220-4321 1241-3403	2 2 2
2.	2711-635X	1	SIDEPLADE, BAGESTE SEITENPLATTE, HINTERE	SIDE PLATE, BACK	1215-4424 1220-4321 1241-3403	2 2 2
3.	2710-788X	1	KONSOL KONSOLE	BRACKET	1215-3226 1220-3321 1241-2502	4 4 4
6.	2710-786X	2	KONSOL KONSOLE	BRACKET	1215-3226 1220-3321 1241-2502	4 4 4
7.	2710-785X	2	AFSKRABER ABSTREICHER	SCRAPER		
8.	3710-765X	1	DRIVVÅLSE ANTRIEBSTRÖMMEL	DRIVING DRUM		
9.	1331-3303	3	KUGLELEJE 6206 2RS KUGELLAGER 6206 2RS	BALL BEARING 6206 2RS		
10.	2710-781X	3	BØSNING BUCHSE	BUSH	1213-3222 1241-2502	4 4
11.	2710-898X	1	AKSELTAP WELLE	SHAFT	1213-3324	4
12.	2710-819X	1	BØSNING BUCHSE	BUSH	1219-0323	4
13.	1331-2306	1	KUGLELEJE 6009 2RS KUGELLAGER 6009 2RS	BALL BEARING 6009 2RS		
14.	2710-783X	1	LEJEHUS LAGERGEHÆUSE	BEARING HOUSING	1215-4622 1219-0335 1220-4321 1241-2505 1241-3403 1255-4202	1 2 3 3 2 1
15.	2701-048X	3	BØSNING BUCHSE	BUSH		
16.	2710-784X	1	PLADE PLATTE	PLATE	1213-4422 1220-4321 1241-3403	2 2 2
17.	3701-677X	1	HYDRAULIKMOTOR HYDRAULIK MOTOR	HYDRAULIC MOTOR		
18.	1311-8550	1	NIPPEL NIPPEL	NIPPLE		
19.	1311-1413	3	FORSKRUNING VERSCHRAUBUNG	SCREWED CONNECTION		
20.	1317-0307	1	DRØVLEVENTIL DROSSELVENTIL	THROTTLE VALVE		
21.	1311-8205	1	FORSKRUNING VERSCHRAUBUNG	SCREWED CONNECTION		
22.	1317-0872	2	HYDRAULIKSLANGE L=1300 HYDRAULIKSLAUCH L=1300	HYDRAULIC HOSE L=1300		
23.	1316-9026	1	PAKNINGSSÆT 1316-0109/0119 DICHTUNGSSATZ 1316-0109/0119	SET OF GASKETS 1316-0109/0119		
24.	2710-787X	2	HOLDER HALTER	HOLDER	1215-3226 1220-3321 1241-2502	2 2 2
25.	3710-777X	1	VÅLSE TROMMEL	BEATER		
26.	2711-641X	1	AKSEL WELLE	SHAFT	1251-5304	2
27.	3710-702X	1	BUNDPLADE BODENBLECH	BOTTOM PLATE	1215-3226 1215-3320 1220-3321 1241-2502	20 2 22 22
28.	2711-746X	1	BÅND BAND	BELT		
29.	2711-047X	2	SPINDEL SPINDEL	SPINDLE		

Fig. 62

BE 09/16

Tværbånd med elevator  
 Cross conveyor with elevator  
 Querförderband mit Elevator

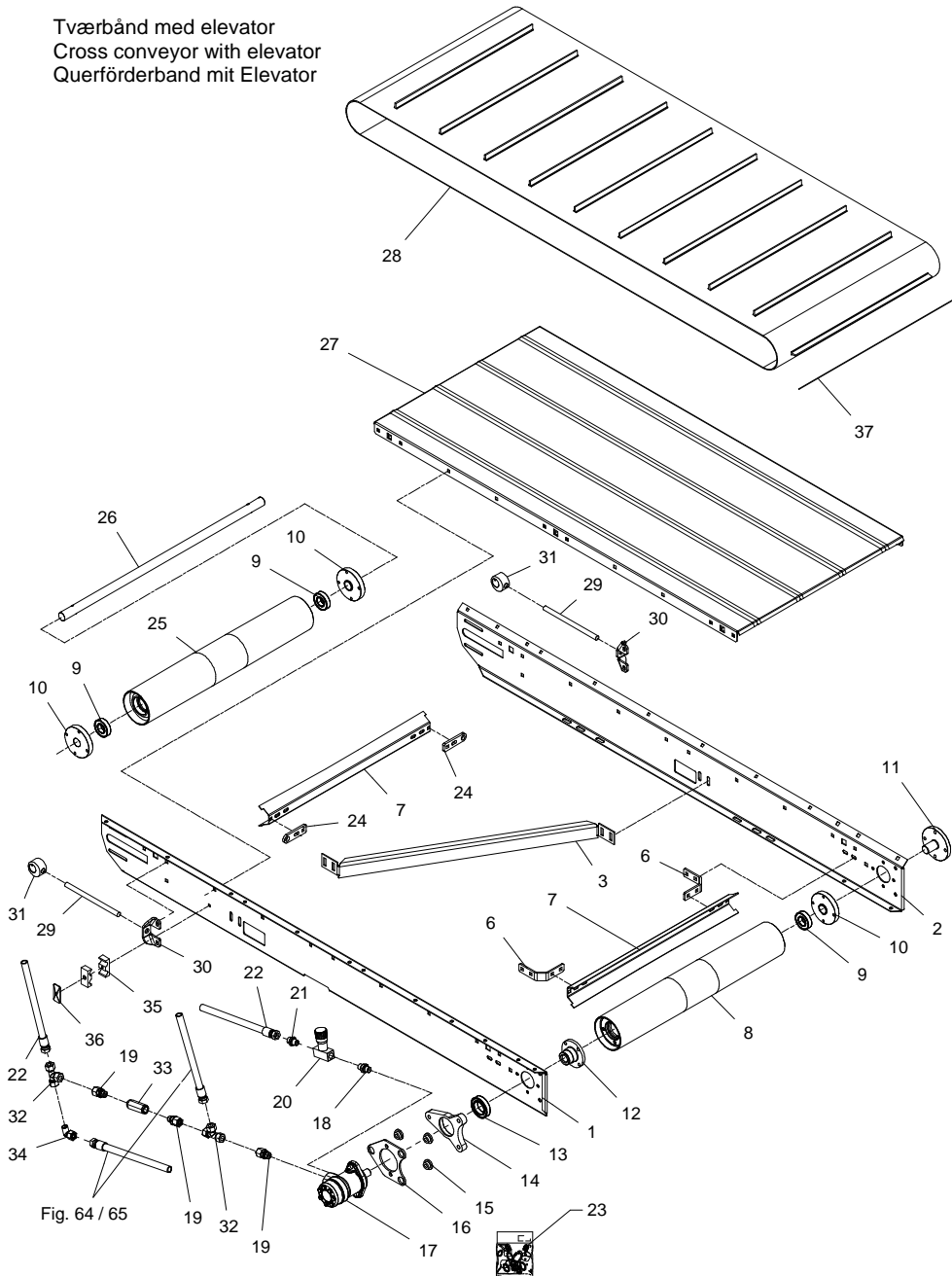


POS.	VARENUMMER	ANTAL	BENÆVNELSE	BEZEICHNUNG	DESIGNATION	HERTIL, DAZU, TO THIS, A CECI
30.	2710-792X	2	FØRING FUHRUNG		GUIDE	
31.	2710-791X	2	STRAMMEKLODS SPANNKLODS		TIGHTENING BLOCK	
32.	1311-8413	2	T-RØRFORSKRUNING T-15-L T-RØRFORSKRUNING T-15-L		T-RØRFORSKRUNING T-15-L	
33.	1317-0757	1	KONTRAVENTIL KONTRAVENTIL		NON-RETURN VALVE	
34.	1311-8565	1	VINKELFORSKRUNING WINKELVERSCHRAUBUNG		ANGLE COUPLING	
35.	1311-8613	1	RØRHOLDER ROHRHALTERUNG		SUPPORT FOR TUBE	
36.	1311-8612	1	TOPPLADE TOPPLATTE		TOP PLATE	
37.	2712-798X	1	LÅSESTANG VERRIEGELUNGSSTANGE		LOCK PIECE ROD	

Fig. 62.1

BE 09/16

Tværbånd med elevator  
Cross conveyor with elevator  
Querförderband mit Elevator

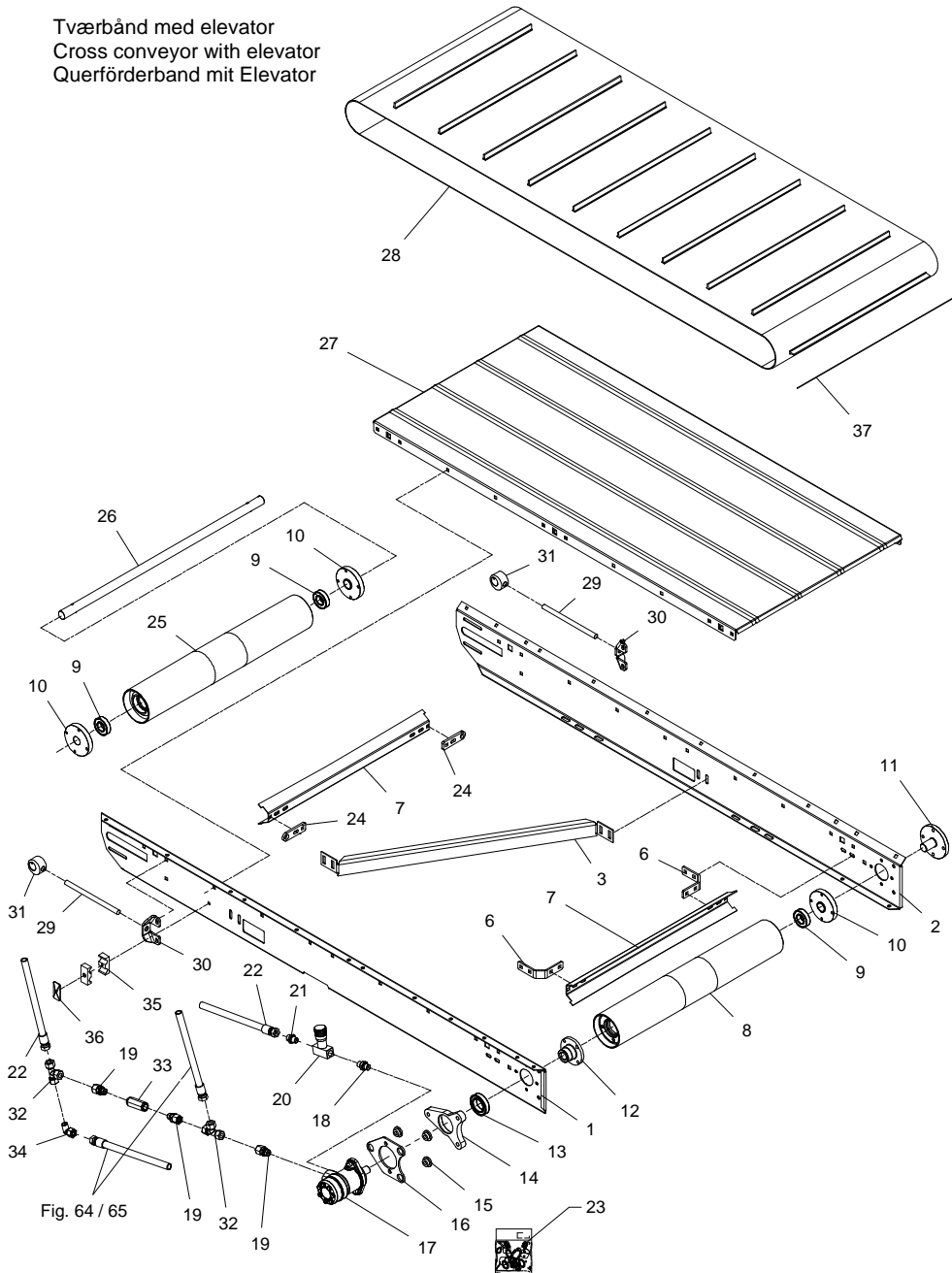


POS.	VARENUMMER	ANTAL	BENØVNELSE	BEZEICHNUNG	DESIGNATION	HERTIL, DAZU, TO THIS, A CECI	
1.	2713-813X	1	SIDEPLADE SEITENPLATTE		SIDEPLATE	1215-4424 1220-4321 1241-3403	2 2 2
2.	2713-814X	1	SIDEPLADE SEITENPLATTE		SIDEPLATE	1215-4424 1220-4321 1241-3403	2 2 2
3.	2710-788X	1	KONSOL KONSOLE		BRACKET	1215-3226 1220-3321 1241-2502	4 4 4
6.	2710-786X	2	KONSOL KONSOLE		BRACKET	1215-3226 1220-3321 1241-2502	4 4 4
7.	2710-785X	2	AFSKRABER ABSTREICHER		SCRAPER		
8.	3710-765X	1	DRIVVÅLSE ANTRIEBSTRÖMMEL		DRIVING DRUM		
9.	1331-3303	3	KUGLELEJE 6206 2RS KUGELLAGER 6206 2RS		BALL BEARING 6206 2RS		
10.	2710-781X	3	BØSNING BUCHSE		BUSH	1213-3222 1241-2502	4 4
11.	2710-898X	1	AKSELTAP WELLE		SHAFT	1213-3324	4
12.	2710-819X	1	BØSNING BUCHSE		BUSH	1219-0323	4
13.	1331-2306	1	KUGLELEJE 6009 2RS KUGELLAGER 6009 2RS		BALL BEARING 6009 2RS		
14.	2710-783X	1	LEJEHUS LAGERGEHÄUSE		BEARING HOUSING	1215-4622 1219-0335 1220-4321 1241-2505 1241-3403 1255-4202	1 2 3 3 2 1
15.	2701-048X	3	BØSNING BUCHSE		BUSH		
16.	2710-784X	1	PLADE PLATTE		PLATE	1213-4422 1220-4321 1241-3403	2 2 2
17.	3701-677X	1	HYDRAULIKMOTOR HYDRAULIK MOTOR		HYDRAULIC MOTOR		
18.	1311-8550	1	NIPPEL NIPPEL		NIPPLE		
19.	1311-1413	3	FORSKRUNING VERSCHRAUBUNG		SCREWED CONNECTION		
20.	1317-0307	1	DRØVLEVENTIL DROSSELVENTIL		THROTTLE VALVE		
21.	1311-8205	1	FORSKRUNING VERSCHRAUBUNG		SCREWED CONNECTION		
22.	1317-0872	2	HYDRAULIKSLANGE L=1300 HYDRAULIKSLAUCH L=1300		HYDRAULIC HOSE L=1300		
23.	1316-9026	1	PAKNINGSSÆT 1316-0109/0119 DICHTUNGSSATZ 1316-0109/0119		SET OF GASKETS 1316-0109/0119		
24.	2710-787X	2	HOLDER HALTER		HOLDER	1215-3226 1220-3321 1241-2502	2 2 2
25.	3710-777X	1	VÅLSE TROMMEL		BEATER		
26.	2711-641X	1	AKSEL WELLE		SHAFT	1251-5304	2
27.	3713-815X	1	BUNDPLADE BODENPLATTE		BOTTOM PLATE	1215-3226 1215-3320 1220-3321 1241-2502	20 2 22 22
28.	2713-812X	1	BÅND BAND		BELT		
29.	2711-047X	2	SPINDEL SPINDEL		SPINDLE		

Fig. 62.1

**BE 09/16**

Tværbånd med elevator  
 Cross conveyor with elevator  
 Querförderband mit Elevator



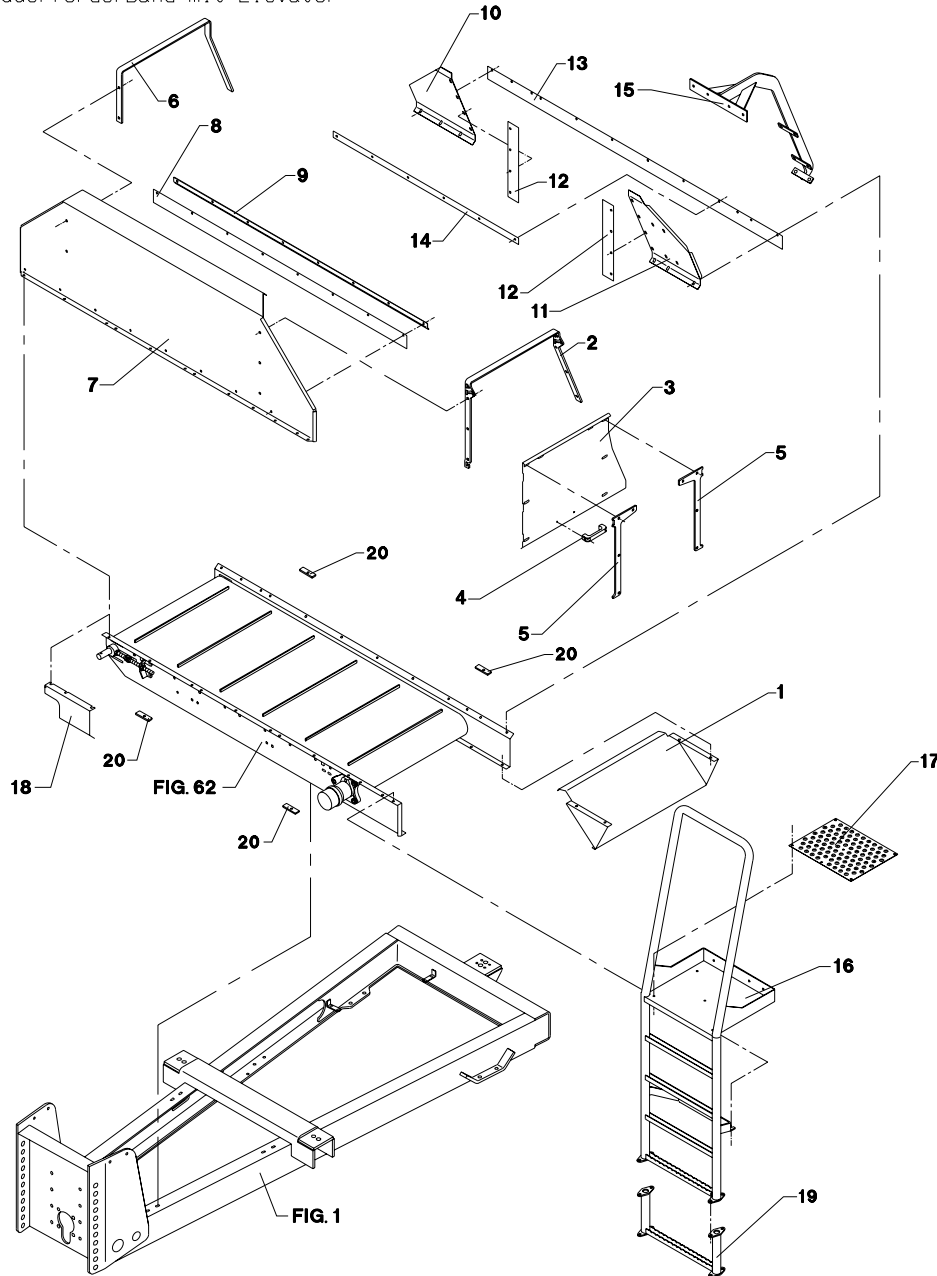
VM-0005/2 VERTIKALBLANDER VM-1-B FIG. 62.1 >=1760151570

POS.	VARENUMMER	ANTAL	BENØVNELSE	BEZEICHNUNG	DESIGNATION	HERTIL, DAZU, TO THIS, A ČECI
30.	2710-792X	2	FØRING FUHRUNG		GUIDE	
31.	2710-791X	2	STRAMMEKLODS SPANNKLODS		TIGHTENING BLOCK	
32.	1311-8413	2	T-RØRFORSKRUNING T-15-L T-RØRFORSKRUNING T-15-L		T-RØRFORSKRUNING T-15-L	
33.	1317-0757	1	KONTRAVENTIL KONTRAVENTIL		NON-RETURN VALVE	
34.	1311-8565	1	VINKELFORSKRUNING WINKELVERSCHRAUBUNG		ANGLE COUPLING	
35.	1311-8613	1	RØRHOLDER ROHRHALTERUNG		SUPPORT FOR TUBE	
36.	1311-8612	1	TOPPLADE TOPPLATTE		TOP PLATE	
37.	2712-798X	1	LÅSESTANG VERRIEGELUNGSSTANGE		LOCK PIECE ROD	

Fig. 63

BE 09/16

Tværbånd med elevator  
 Cross conveyor with elevator  
 Querförderband mit Elevator



VM-0005/2 VERTIKALBLANDER VM-1-B

FIG. 63.

>=1760141115 <=1760151569

HERTIL, DAZU,  
 TO THIS, A CECI

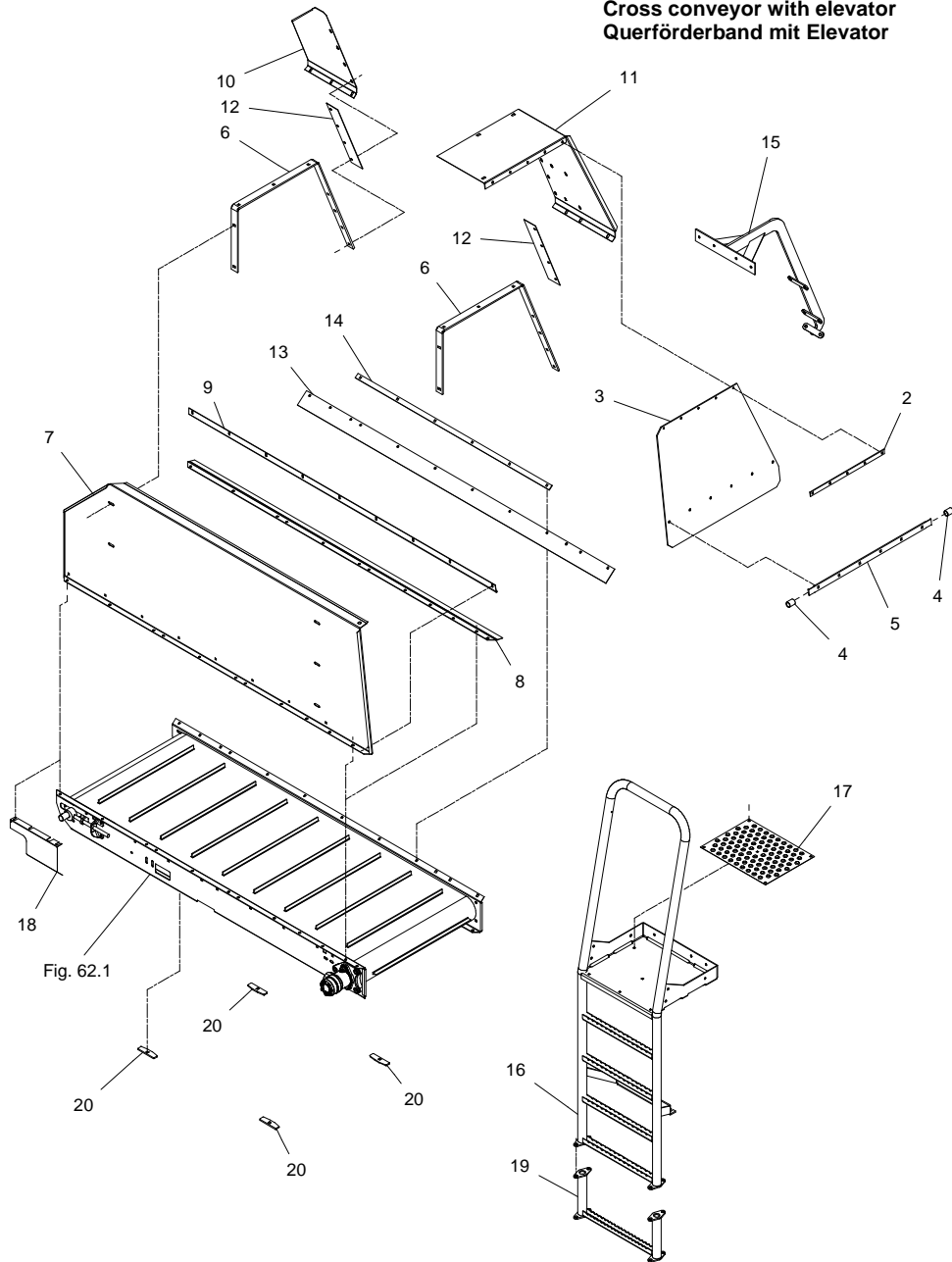
POS.	VARENUMMER	ANTAL	BENØVNELSE	BEZEICHNUNG	DESIGNATION		
1.	2711-633X	1	SLIDSKE RUTSKE	SLIDE		1215-3228 1220-3321 1241-2502	4 4 4
2.	2712-242X	1	BØJLE, VENSTRE BUEGEL, LINKS	HOOP, LEFT		1215-3226 1220-3321 1241-2402	7 7 7
3.	2712-241X	1	LUKESKERM VERSCHLUSSABSCHIRMUNG	CLOSING GUARD			
4.	1399-0237	1	BØJLEHÅNDTAG BUEGELHANDGRIFF	HANDLE		1216-1126 1220-1323	2 2
5.	2712-240X	2	SKÆRMHÆNGSEL ABSCHIRMUNGSSHARNIER	GUARD HINGE		1215-3226 1220-3321 1241-2502	4 4 4
6.	2712-243X	1	BØJLE, HØJRE BUEGEL, HØJRE	HOOP, RIGHT		1215-3226 1220-3321 1241-2402	6 6 6
7.	2712-246X	1	SKÆRM, FORRESTE ABSCHIRMUNG, VORNE	GUARD, IN FRONT		1213-3222 1213-3224 1220-3321 1241-2502	9 3 12 12
8.	2711-625X	1	TÆTNING DICHTUNG	TIGHTENING			
8. 1	2713-272X	1	TÆTNING, FORREST DICHTUNG, VORDERE	TIGHTENING, FRONT			
9.	2711-622X	1	SKINNE, FORRESTE SCHIENE, VORDERE	RAIL, FRONT		1215-2222 1215-2224 1220-2321 1241-1304	6 2 8 8
9. 1	2713-274X	1	SKINNE, FORRESTE SCHIENE, VORDERE	RAIL, FRONT			
10.	2712-244X	1	SKÆRM, HØJRE BAG ABSCHIRMUNG, RECHTS HINTEN	GUARD, RIGHT BACK		1215-2222 1220-2321 1241-1304	3 3 3
11.	2712-245X	1	SKÆRM, VENSTRE BAG ABSCHIRMUNG, LINKS HINTEN	GUARD, LEFT BACK		1215-2222 1220-2321 1241-1304	3 3 3
12.	2711-645X	2	TÆTNING DICHTUNG	TIGHTENING			
13.	2711-626X	1	TÆTNING DICHTUNG	TIGHTENING			
14.	2711-623X	1	SKINNE, BAGESTE SCHIENE, HINTERE	RAIL, BACK		1215-2222 1220-2321 1241-1304	6 6 6
15.	3711-742X	1	BØJLE BUEGEL	HOOP		1215-3228 1215-3320 1220-3321 1241-2402	4 3 7 7
16.	3712-128X	1	STIGE LEITER	LADDER		1213-3224 1220-3321 1241-2502	6 6 6
17.	2712-124X	1	PLADE PLATTE	PLATE		1215-2222 1220-2321 1241-1304	6 6 6
18.	2712-029X	1	SKÆRM SCHUTZ	GUARD			
19.	3712-304X	1	FORLÆNGER F/STIGE VERLÄNGERUNG F/LEITER	EXTENSION F/LADDER		1213-4322 1220-4321 1241-2202	4 4 4
20.	2713-180X	4	PLADE PLATTE	PLATE			



Fig. 63.1

BE 09/16

Tværbånd med elevator  
Cross conveyor with elevator  
Querförderband mit Elevator

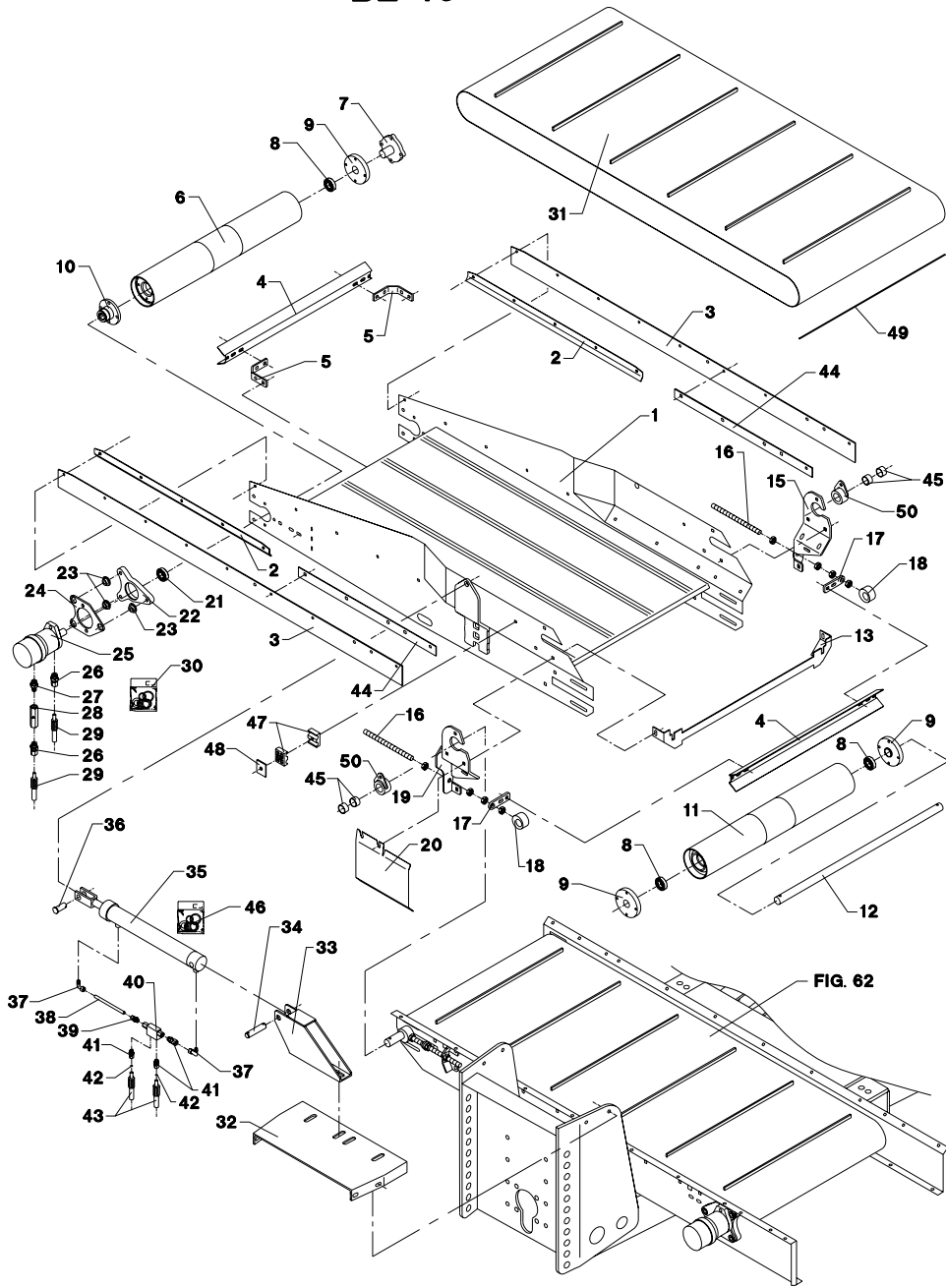


VM-0005/2 VERTIKALBLANDER VM-1-B FIG. 63. 1 >=1760151570

POS.	VARENUMMER	ANTAL	BENÆVNELSE	BEZEICHNUNG	DESIGNATION	HERTIL, DAZU, TO THIS, A CECI
2.	2710-812X	1	SKINNE SCHIENE	RAIL		1215-3226 1220-3321 1241-2402
3.	2712-260X	1	GUMMIDUG GUMMITUCH	RUBBER CANVAS		
4.	2239-062X	2	SLANGE SCHLAUCH	HOSE		1216-1126 1220-1323
5.	2712-313X	1	DUGSTØTTE TUCHSTUETZE	CANVAS SUPPORT		1215-3226 1220-3321 1241-2502
6.	2712-243X	2	BØJLE, HØJRE BUEGEL, HÖJRE	HOOP, RIGHT		1215-3226 1220-3321 1241-2402
7.	2712-246X	1	SKÆRM, FORRESTE ABSCHIRMUNG, VORNE	GUARD, IN FRONT		1213-3222 1213-3224 1220-3321 1241-2502
8.	2713-272X	1	TÆTNING, FORREST DICHTUNG, VORDERE	TIGHTENING, FRONT		
9.	2713-274X	1	SKINNE, FORRESTE SCHIENE, VORDERE	RAIL, FRONT		1215-2222 1215-2224 1220-2321 1241-1304
10.	2712-244X	1	SKÆRM, HØJRE BAG ABSCHIRMUNG, RECHTS HINTEN	GUARD, RIGHT BACK		1215-2222 1220-2321 1241-1304
11.	2713-817X	1	SKÆRM SCHUTZBLECH	GUARD		1215-2222 1220-2321 1241-1304
12.	2711-645X	2	TÆTNING DICHTUNG	TIGHTENING		
13.	2711-626X	1	TÆTNING DICHTUNG	TIGHTENING		
14.	2711-623X	1	SKINNE, BÆGESTE SCHIENE, HINTERE	RAIL, BACK		1215-2222 1220-2321 1241-1304
15.	3711-742X	1	BØJLE BUEGEL	HOOP		1215-3228 1215-3320 1220-3321 1241-2402
16.	3712-128X	1	STIGE LEITER	LADDER		1213-3224 1220-3321 1241-2502
17.	2712-124X	1	PLADE PLATTE	PLATE		1215-2222 1220-2321 1241-1304
18.	2712-029X	1	SKÆRM SCHUTZ	GUARD		
19.	3712-304X	1	FORLÆNGER F/STIGE VERLÄNGERUNG F/LEITER	EXTENSION F/LADDER		1213-4322 1220-4321 1241-2202
20.	2713-180X	4	PLADE PLATTE	PLATE		

Fig. 64

BE 16



VM-0005/2 VERTIKALBLANDER VM-1-B

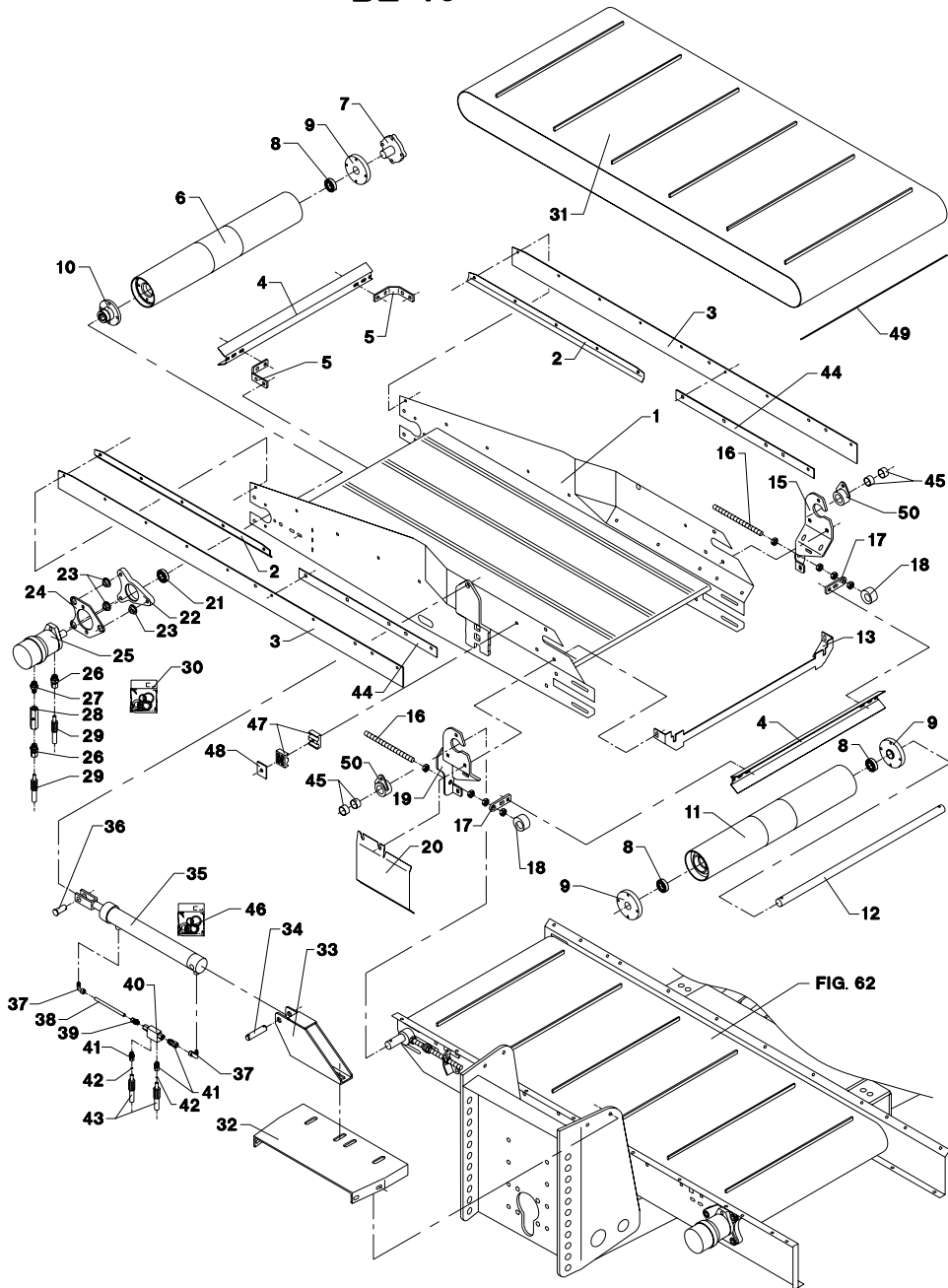
FIG. 64.

>=1760141115

POS.	VARENUMMER	ANTAL	BENØVNELSE	BEZEICHNUNG	DESIGNATION	HERTIL, DAZU, TO THIS, A CECI
1.	3711-848X	1	RAMME RAHMEN		FRAME	
2.	2711-884X	2	SKINNE SCHIENE		RAIL	1215-2222 5 1220-2321 5 1241-1304 5 1241-1502 1 1393-0131 1
3.	2711-643X	2	TÆTNING DICHTUNG		TIGHTENING	
4.	2710-785X	2	AFSKRABER ABSTREICHER		SCRAPER	
5.	2710-786X	2	KONSOL KONSOLE		BRACKET	1215-3226 4 1220-3321 4 1241-2502 4
6.	3710-765X	1	DRIVVÅLSE ANTRIEBSSTROMMEL		DRIVING DRUM	
7.	2710-898X	1	AKSELTAP WELLE		SHAFT	1213-3324 4
8.	1331-3303	3	KUGLELEJE 6206 2RS KUGELLAGER 6206 2RS		BALL BEARING 6206 2RS	
9.	2710-781X	3	BØSNING BUCHSE		BUSH	1213-3222 4 1241-2502 4
10.	2710-819X	1	BØSNING BUCHSE		BUSH	1219-0323 4
11.	3710-777X	1	VÅLSE TROMMEL		BEATER	
12.	2710-780X	1	AKSEL WELLE		SHAFT	1241-7401 2 1251-5304 2 1252-4301 2
13.	2712-454X	1	TÆTNINGSSKINNE DICHTUNGSSCHIENE		SEALING RAIL	
15.	3711-862A	1	OPHÆNGSKONSOL, VENSTRE AUFHÄNGUNGSKONSOLE, LINKE		SUSPENSION BRACKET, LEFT	1215-3320 4 1220-3321 4 1241-2502 4
16.	2711-047X	2	SPINDEL SPINDEL		SPINDLE	1220-5122 4
17.	2710-787X	2	HOLDER HALTER		HOLDER	1215-3226 2 1220-3321 2 1241-2502 2
18.	2710-791X	2	STRAMMEKLODS SPANNKLODS		TIGHTENING BLOCK	
19.	3711-861A	1	OPHÆNGSKONSOL, HØJRE AUFHÄNGUNGSKONSOLE, RECHTE		SUSPENSION BRACKET, RIGHT	1215-3320 4 1220-3321 4 1241-2502 4
20.	2712-028X	1	SKÆRM SCHUTZ		GUARD	
21.	1331-2306	1	KUGLELEJE 6009 2RS KUGELLAGER 6009 2RS		BALL BEARING 6009 2RS	
22.	2710-783X	1	LEJEHUS LAGERGEHÆUSE		BEARING HOUSING	1215-4622 1 1219-0335 2 1220-4321 3 1241-2505 3 1241-3403 2 1255-4202 1
23.	2701-048X	3	BØSNING BUCHSE		BUSH	
24.	2710-784X	1	PLADE PLATTE		PLATE	1213-4422 2 1220-4321 2 1241-3403 2
25.	3712-414X	1	HYDRAULIKMOTOR HYDRAULIK MOTOR		HYDRAULIC MOTOR	1214-2226 2 1220-2321 2
26.	1311-8205	2	FORSKRUNING VERSCHRAUBUNG		SCREWED CONNECTION	
27.	1311-8550	1	NIPPEL NIPPEL		NIPPLE	
28.	1317-0757	1	KONTRAVENTIL KONTRAVENTIL		NON-RETURN VALVE	

Fig. 64

BE 16

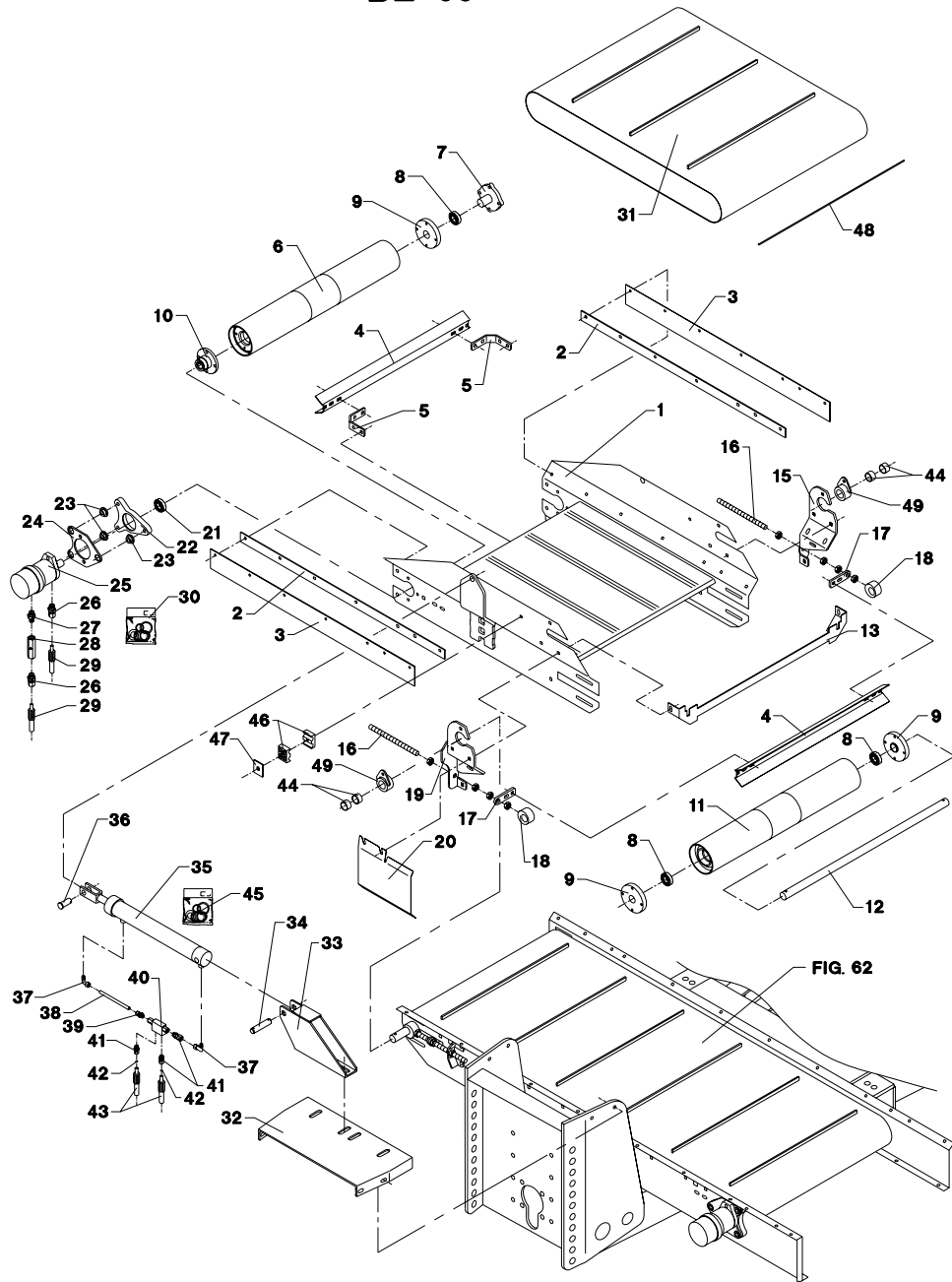


VM-0005/2 VERTIKALBLANDER VM-1-B FIG. 64. >=1760141115

POS.	VARENUMMER	ANTAL	BENØVNELSE	BEZEICHNUNG	DESIGNATION		HERTIL, DAZU, TO THIS, A CECI
29.	1317-0859	2	HYDRAULIKSLANGE L=3400 HYDRAULIKSCHLAUCH L=3400	HYDRAULIC HOSE L=3400			
30.	1316-9026	1	PAKNINGSSET 1316-0109/0119 DICHTUNGSSATZ 1316-0109/0119	SET OF GASKETS 1316-0109/0119			
31.	2711-746X	1	BÅND BAND	BELT			
32.	2711-867X	1	FODPLADE BODENPLATTE	BOTTOM PLATE			
33.	3711-868X	1	CYLINDERSKONSOL ZYLINDERKONSOLE	CYLINDER BRACKET		1215-5422 1220-5521 1241-4502	2 2 2
34.	2226-145X	1	TAP ZAPPEN	DOWEL		1241-5503 1252-4201	2 2
35.	2711-785X	1	CYLINDER ZYLINDER	CYLINDER			
36.	2711-779X	1	TAP ZAPPEN	DOWEL		1241-5301 1252-4201	2 2
37.	1311-8401	2	VINKELFORSKRUNING WINKELVERSCHRAUBUNG	ANGLE COUPLING			
38.	2711-892X	1	HYDRAULIKRØR Ø10 HYDRAULIKROHR Ø10	HYDRAULIC TUBE Ø10			
39.	1311-1416	1	RØRSTUDS ROHRSTUTZEN	PIPE STUB			
40.	1317-0535	1	KONTRAVENTIL KONTRAVENTIL	NON-RETURN VALVE			
41.	1311-1411	3	RØRFORSKRUNING ROHRVERSCHRABUNG	PIPE COUPLING			
42.	2307-111X	2	DYSE DUSE	NOZZLE			
43.	1317-0435	2	HYDRAULIKSLANGE HYDRAULIKSCHLAUCH	HYDRAULIC HOSE			
44.	2711-642X	2	SKINNE SCHIENE	RAIL		1215-2222 1220-2321 1241-1304	5 5 4
45.	1335-5511	4	GLIDELEJE 30-34-15 GLEITLAGER 30-34-15	PLAIN BEARING 30-34-15			
46.	1317-9493	1	PAKNINGSSET DICHTUNGSSATZ	SET OF GASKETS			
47.	1311-8613	2	RØRHOLDER ROHRHALTERUNG	SUPPORT FOR TUBE		1215-2520 1215-2620 1220-2321	1 1 2
48.	1311-8612	2	TOPPLADE TOPPLATTE	TOP PLATE			
49.	2712-798X	1	LÅSESTANG VERRIEGELUNGSSTANGE	LOCK PIECE ROD			
50.	3712-840X	2	BØSNING BUCHSE	BUSH			

Fig. 65

BE 09



VM-0005/2 VERTIKALBLANDER VM-1-B

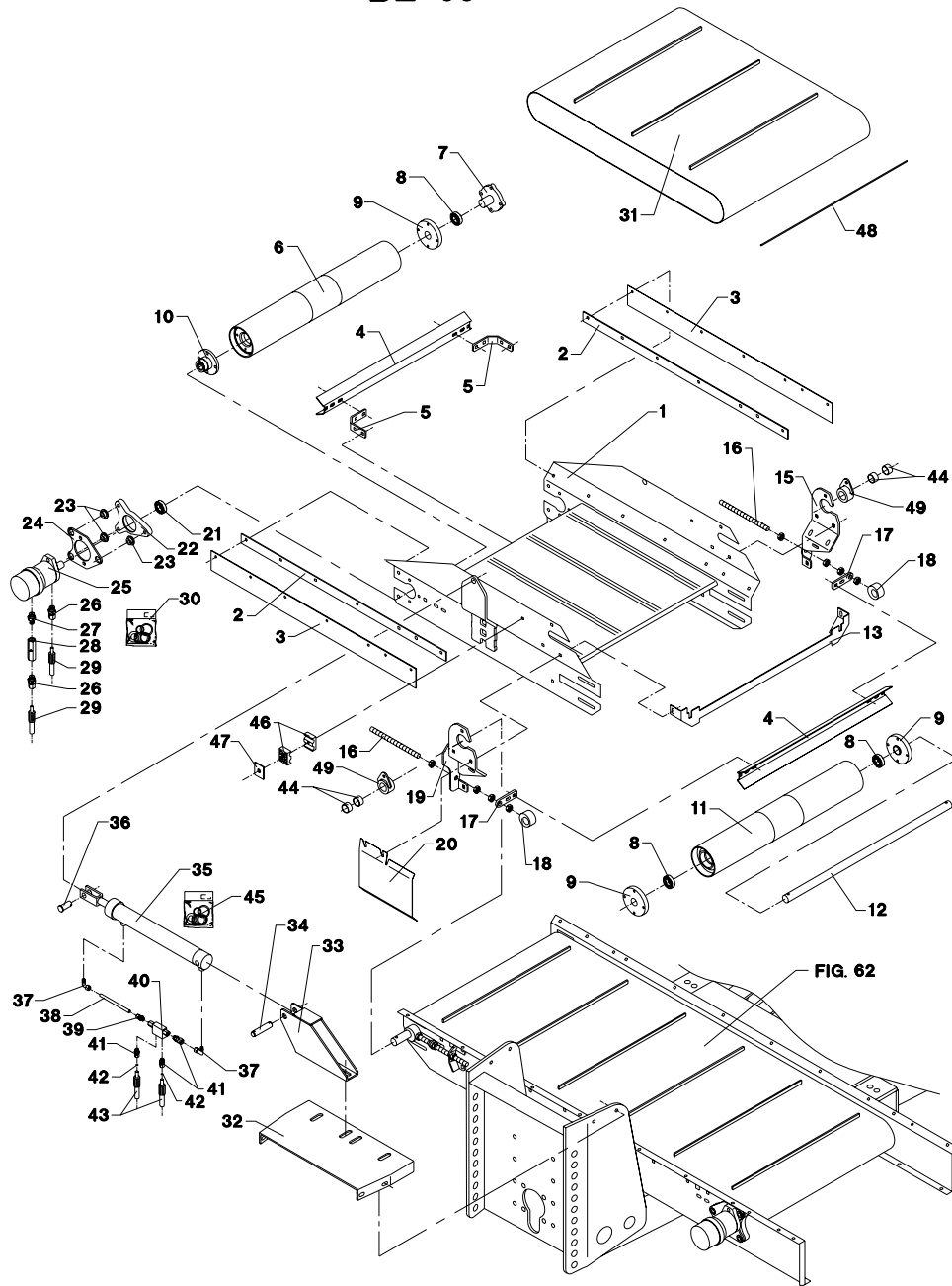
FIG. 65.

>=1760141115

POS.	VARENUMMER	ANTAL	BENÆVNELSE	BEZEICHNUNG	DESIGNATION	HERTIL, DAZU, TO THIS, A CECI
1.	3711-956X	1	RAMME RAHMEN		FRAME	
2.	2711-781X	2	SKINNE SCHIENE		RAIL	1215-2222 5 1215-3228 1 1220-2321 5 1220-3321 1 1241-1304 5 1241-2502 1
3.	2711-780X	2	TÆTNING DICHTUNG		TIGHTENING	
4.	2710-785X	2	AFSKRABER ABSTREICHER		SCRAPER	
5.	2710-786X	2	KONSOL KONSOLE		BRACKET	1215-3226 4 1220-3321 4 1241-2502 4
6.	3710-765X	1	DRIVVÅLSE ANTRIEBSTROMMEL		DRIVING DRUM	
7.	2710-898X	1	AKSELTAP WELLE		SHAFT	1213-3324 4
8.	1331-3303	3	KUGLELEJE 6206 2RS KUGELLAGER 6206 2RS		BALL BEARING 6206 2RS	
9.	2710-781X	3	BØSNING BUCHSE		BUSH	1213-3222 4 1241-2502 4
10.	2710-819X	1	BØSNING BUCHSE		BUSH	1219-0323 4
11.	3710-777X	1	VÅLSE TROMMEL		BEATER	
12.	2710-780X	1	AKSEL WELLE		SHAFT	1241-7401 2 1251-5304 2 1252-4301 2
13.	2712-454X	1	TÆTNINGSSKINNE DICHTUNGSSCHIENE		SEALING RAIL	
15.	3711-862A	1	OPHÆNGSKONSOL, VENSTRE AUFHÄNGUNGSKONSOLE, LINKE		SUSPENSION BRACKET, LEFT	1215-3320 4 1220-3321 4 1241-2502 4
16.	2711-047X	2	SPINDEL SPINDEL		SPINDLE	1220-5122 4
17.	2710-787X	2	HOLDER HALTER		HOLDER	1215-3226 2 1220-3321 2 1241-2502 2
18.	2710-791X	2	STRAMMEKLODS SPANNKLODS		TIGHTENING BLOCK	
19.	3711-861A	1	OPHÆNGSKONSOL, HØJRE AUFHÄNGUNGSKONSOLE, RECHTE		SUSPENSION BRACKET, RIGHT	1215-3320 4 1220-3321 4 1241-2502 4
20.	2712-028X	1	SKÆRM SCHUTZ		GUARD	
21.	1331-2306	1	KUGLELEJE 6009 2RS KUGELLAGER 6009 2RS		BALL BEARING 6009 2RS	
22.	2710-783X	1	LEJEHUS LAGERGEHÄUSE		BEARING HOUSING	1215-4622 1 1219-0335 2 1220-4321 3 1241-2505 3 1241-3403 2 1255-4202 1
23.	2701-048X	3	BØSNING BUCHSE		BUSH	
24.	2710-784X	1	PLADE PLATTE		PLATE	1213-4422 2 1220-4321 2 1241-3403 2
25.	3712-414X	1	HYDRAULIKMOTOR HYDRAULIK MOTOR		HYDRAULIC MOTOR	1214-2226 2 1220-2321 2
26.	1311-8205	2	FORSKRUNING VERSCHRAUBUNG		SCREWED CONNECTION	
27.	1311-8550	1	NIPPEL NIPPEL		NIPPLE	

Fig. 65

BE 09



VM-0005/2 VERTIKALBLANDER VM-1-B

FIG. 65.

>=1760141115

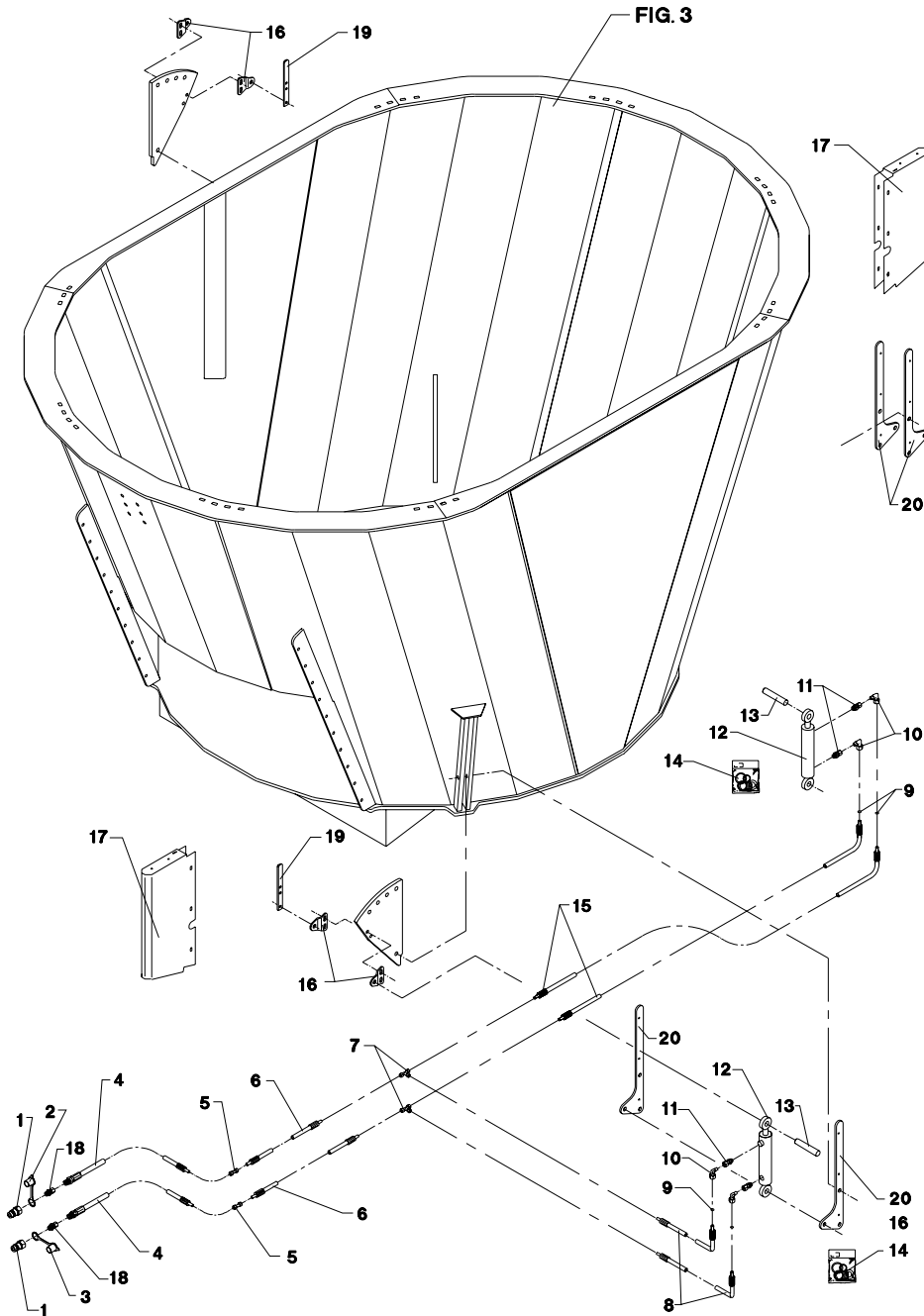
HERTIL, DAZU,  
TO THIS, A CECI

POS.	VARENUMMER	ANTAL	BENÆVNELSE	BEZEICHNUNG	DESIGNATION		
28.	1317-0757	1	KONTRAVENTIL KONTRAVENTIL		NON-RETURN VALVE		
29.	1317-0874	2	HYDRAULIKSLANGE L=2400 HYDRAULIKSLAUCH L=2400		HYDRAULIC HOSE L=2400		
30.	1316-9026	1	PAKNINGSSÆT 1316-0109/0119 DICHTUNGSSATZ 1316-0109/0119		SET OF GASKETS 1316-0109/0119		
31.	2711-747X	1	BÆND BAND		BELT		
32.	2711-867X	1	FODPLADE BODENPLATTE		BOTTOM PLATE		
33.	3711-868X	1	CYLINDERSKONSOL ZYLINDERKONSOLE		CYLINDER BRACKET	1215-5422 1220-5521 1241-4502	2 2 2
34.	2226-145X	1	TAP ZAPFEN		DOWEL	1241-5503 1252-4201	2 2
35.	2711-785X	1	CYLINDER ZYLINDER		CYLINDER		
36.	2711-779X	1	TAP ZAPFEN		DOWEL	1241-5301 1252-4201	2 2
37.	1311-8401	2	VINKELFORSKRUNING WINKELVERSCHRÄUBUNG		ANGLE COUPLING		
38.	2711-892X	1	HYDRAULIKRØR Ø10 HYDRAULIKROHR Ø10		HYDRAULIC TUBE Ø10		
39.	1311-1416	1	RØRSTUDS ROHRSTUTZEN		PIPE STUB		
40.	1317-0535	1	KONTRAVENTIL KONTRAVENTIL		NON-RETURN VALVE		
41.	1311-1411	3	RØRFORSKRUNING ROHRVERSCHRÄUBUNG		PIPE COUPLING		
42.	2307-111X	2	DYSE DUESE		NOZZLE		
43.	1317-0435	2	HYDRAULIKSLANGE HYDRAULIKSCHLAUCH		HYDRAULIC HOSE		
44.	1335-5511	4	GLIDELEJE 30-34-15 GLEITLAGER 30-34-15		PLAIN BEARING 30-34-15	1215-2222 1215-3228 1220-2321 1220-3321 1241-1304 1241-2502	5 1 5 1 4 1
45.	1317-9493	1	PAKNINGSSÆT DICHTUNGSSATZ		SET OF GASKETS		
46.	1311-8613	1	RØRHOLDER ROHRHALTERUNG		SUPPORT FOR TUBE	1215-2520 1215-2620 1220-2321	1 1 2
47.	1311-8612	1	TOPPLADE TOPPLATTE		TOP PLATE		
48.	2712-798X	1	LÆSESTANG VERRIEGELUNGSSTANGE		LOCK PIECE ROD		
49.	3712-840X	2	BØSNING BUCHSE		BUSH		

Fig. 80

TILBEHØR - ZUBEHÖR - ACCESSORIES

VM-0005/2 VERTIKALBLANDER VM-1-B FIG. 80. >=1760141115  
 TILBEHØR, ZUBEHÖR, ACCESSORIES



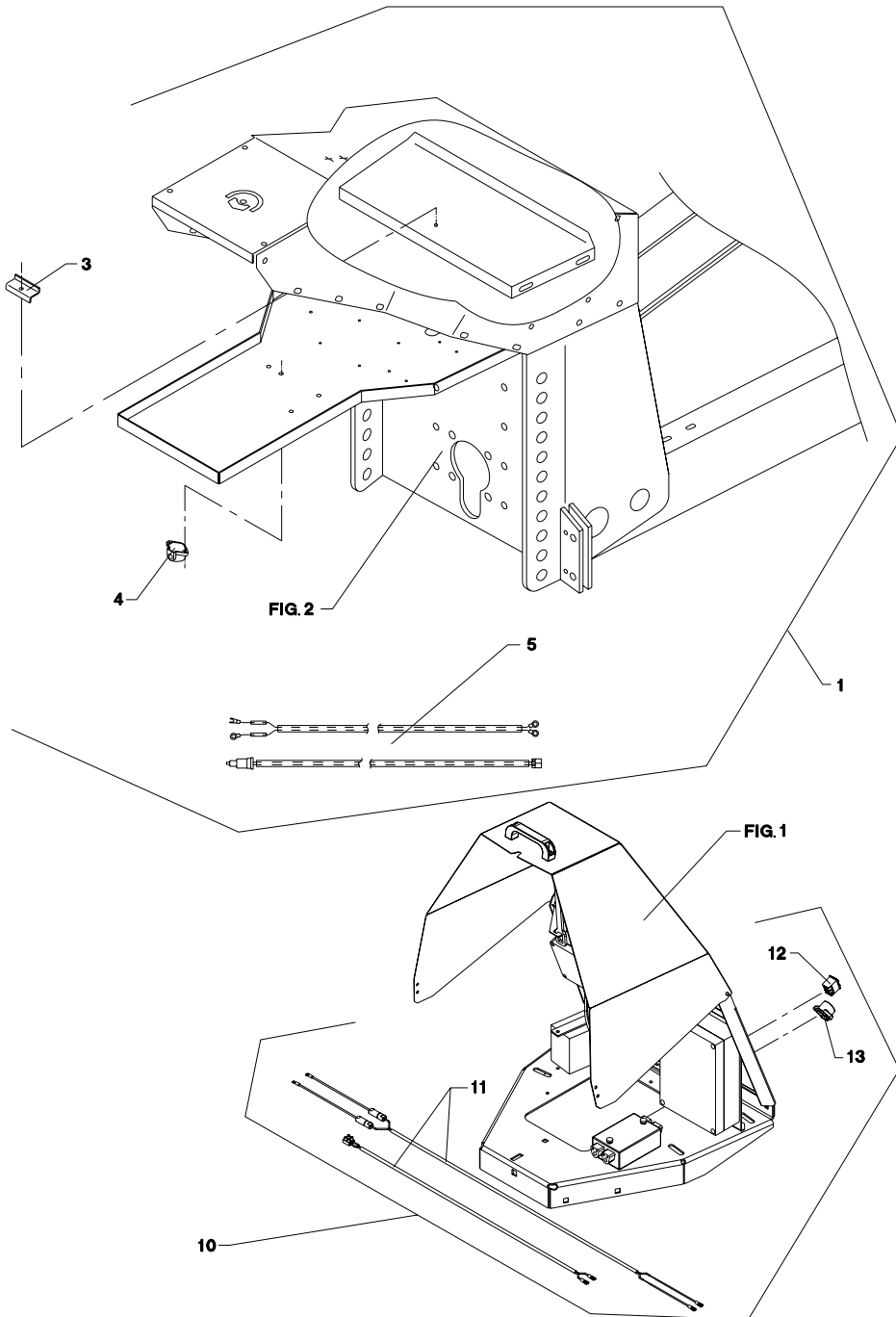
HERTIL, DAZU,  
 TO THIS, A CECl

POS.	VARENUMMER	ANTAL	BENÆVNELSE	BEZEICHNUNG	DESIGNATION		
1.	1317-0302	2	STIK F/LYNKOBLING ANSCHLUSS F/SCHNELLKUPPLUNG		CONNECTION F/QUICK-COUPLING		
2.	1393-0140	1	BESKYTTELSESHÆTTE BLÅ SCHUTZKAPPE BLAU		PROTECTION CAP BLUE		
3.	1393-0139	1	BESKYTTELSESHÆTTE RØD SCHUTZKAPPE ROT		PROTECTION CAP RED		
4.	1317-0327	2	HYDRAULIKSLANGE L=2350 HYDRAULIKSCHLAUCH L=2350		HYDRAULIC HOSE L=2350		
5.	1311-8510	2	FORSKRUNING VERSCHRAUBUNG		FITTINGS		
6.	1317-0849	2	HYDRAULIKSLANGE L=2860 HYDRAULIKSCHLAUCH L=2860		HYDRAULIC HOSE L=2860		
7.	1311-8406	2	T-STYKKE T-STUECK		T-PIECE		
8.	1317-0828	2	HYDRAULIKSLANGE L=1750 HYDRAULIKSCHLAUCH L=1750		HYDRAULIC HOSE L=1750		
9.	2307-111X	4	DYSE DUESE		NOZZLE		
10.	1311-8603	4	VINKELFORSKRUNING WINKELVERSCHRAUBUNG		ANGLE COUPLING		
11.	1311-8501	4	FORSKRUNING, LIGE VERSCHRAUBUNG, GERADE		COUPLING, STRAIGHT		
12.	2712-042X	2	CYLINDER ZYLINDER		CYLINDER	1214-5328 1220-5321 1241-4403	1 1 2
13.	2010-188X	2	TAP - Ø16 L=80 ZAPFEN		DOWEL	1241-4403 1252-4102	2 2
14.	1317-9392	1	PAKNINGSSET DICHTUNGSSATZ		SET OF GASKETS		
15.	1317-0444	2	HYDRAULIKSLANGE L=2100 HYDRAULIKSCHLAUCH L=2100		HYDRAULIC HOSE L=2100		
16.	2710-049X	4	LASKE LASCHE		FISH PLATE	1214-4222 1220-4321 1241-3403	2 2 2
17.	2710-466X	2	SKÆRM SCHUTZ		GUARD	1213-1222 1219-0603 1220-1323 1241-1206 1241-1502	2 6 2 4 6
17. 1	2713-360X	2	SKÆRM F/ MODSKÆR SCHUTZBLECH F/ GEGENSCHNEIDE		GUARD F/ SHEARBAR	1213-2123 1219-0603 1241-1402	6 6 6
18.	1311-1409	2	RØRFORSKRUNING ROHRVERSCHRAUBUNG		PIPE COUPLING		
19.	2713-359X	2	VISER ZEIGER		POINTER	1215-1123 1220-1323 1241-1201 1241-2502	3 3 3 3
20.	2713-066X	4	KONSOL KONSOLE		BRACKET	1214-5328 1220-5321 1241-4403	1 1 2

Fig. 81

TILBEHØR - ZUBEHÖR - ACCESSORIES

VM-0005/2 VERTIKALBLANDER VM-1-B FIG. 81. >=1760141115  
 TILBEHØR, ZUBEHÖR, ACCESSORIES



HERTIL, DAZU,  
 TO THIS, A CECI

POS.	VARENUMMER	ANTAL	BENÆVNELSE	BEZEICHNUNG	DESIGNATION		
1.	4700-1009	1	MONTAGESÆT F/BATTERI MONTAGESATZ F/BATTERIE		MOUNTING KIT F/BATTERY		
3.	2701-240X	1	BESLAG BESCHLAG		FITTINGS	1219-0598	2
4.	1391-0702	1	STIKDÅSE, 2-POLET STECKDOSE, 2-POLET		PLUG BOX, 2-POLES	1216-1128 1220-1321 1241-1102	2 2 2
5.	3702-280X	1	KABELSÆT KABELSETT		SET OF CABLES	1391-0716	1
10.	4710-1044	1	KABELSÆT FOR BATTERI VM KABELSATZ FOR BATTERIE VM		SET OF CABLES FOR BATTERY VM		
11.	3713-393X	1	KABELSÆT KPL F/ BATTERI VM KABELSATZ F/ BATTERIE VM		SET OF CABLES F/ BATTERY VM	1165-0130	5
12.	1391-0768	1	ON/OFF KNAK ON/OFF KNOPF		ON/OFF BUTTON		
13.	1391-0702	1	STIKDÅSE, 2-POLET STECKDOSE, 2-POLET		PLUG BOX, 2-POLES	1216-1128 1220-1321 1241-1101	2 2 2

Fig. 82

TILBEHØR - ZUBEHÖR - ACCESSORIES

VM-0005/2 VERTIKALBLANDER VM-1-B FIG. 82. >=1760141115  
 TILBEHØR, ZUBEHÖR, ACCESSORIES

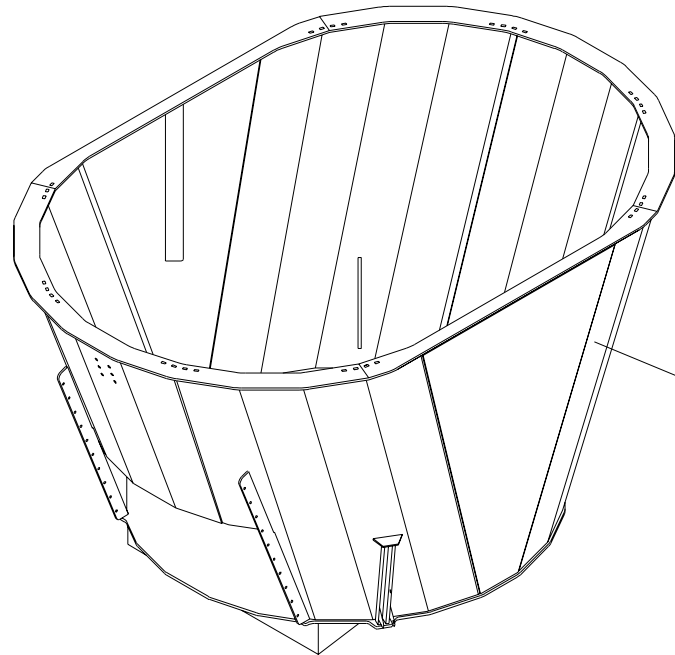
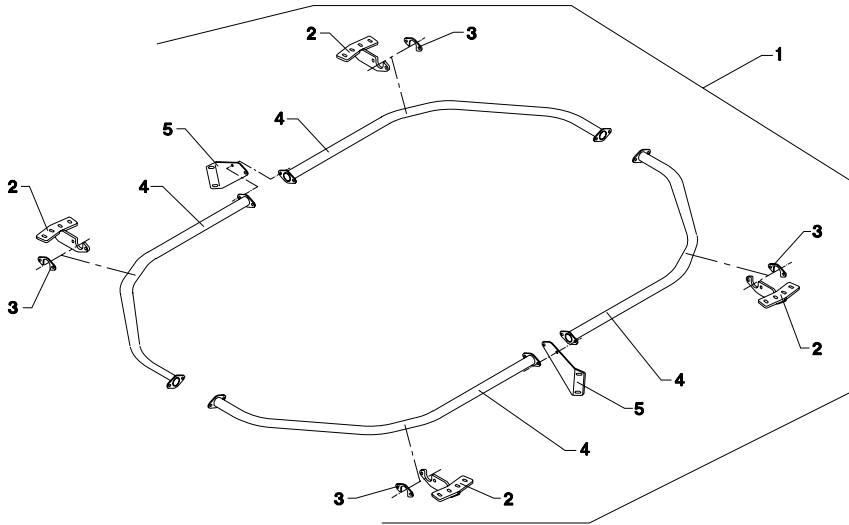


FIG. 3

POS.	VARENUMMER	ANTAL	BENÆVNELSE	BEZEICHNUNG	DESIGNATION	HERTIL, DAZU, TO THIS, A CECI	
1.	4710-1011	1	OVERLØBSRING VM10 UEBERLAUF RING VM10		OVERFLOW RING VM10		
2.	3712-087X	4	LASKE LASCHE		FISH PLATE	1215-4424 1220-4321 1241-3403	4 4 4
3.	2712-088X	4	SPENDEPLADE DICHTUNGSSTUECK		TIGHTENING PLATE	1213-4322 1220-4321 1241-3403	2 2 2
4.	3712-095X	4	BØJLE BUEGEL		RAIL	1213-4324 1220-4321 1241-3403	4 4 4
5.	2712-093X	2	KONSOL KONSOLE		BRACKET	1213-4324 1241-3403	2 2
6.	3712-090X	2	LASKE LASCHE		FISH PLATE	1213-4322 1220-4321 1241-3403 1241-3702	2 2 2 2

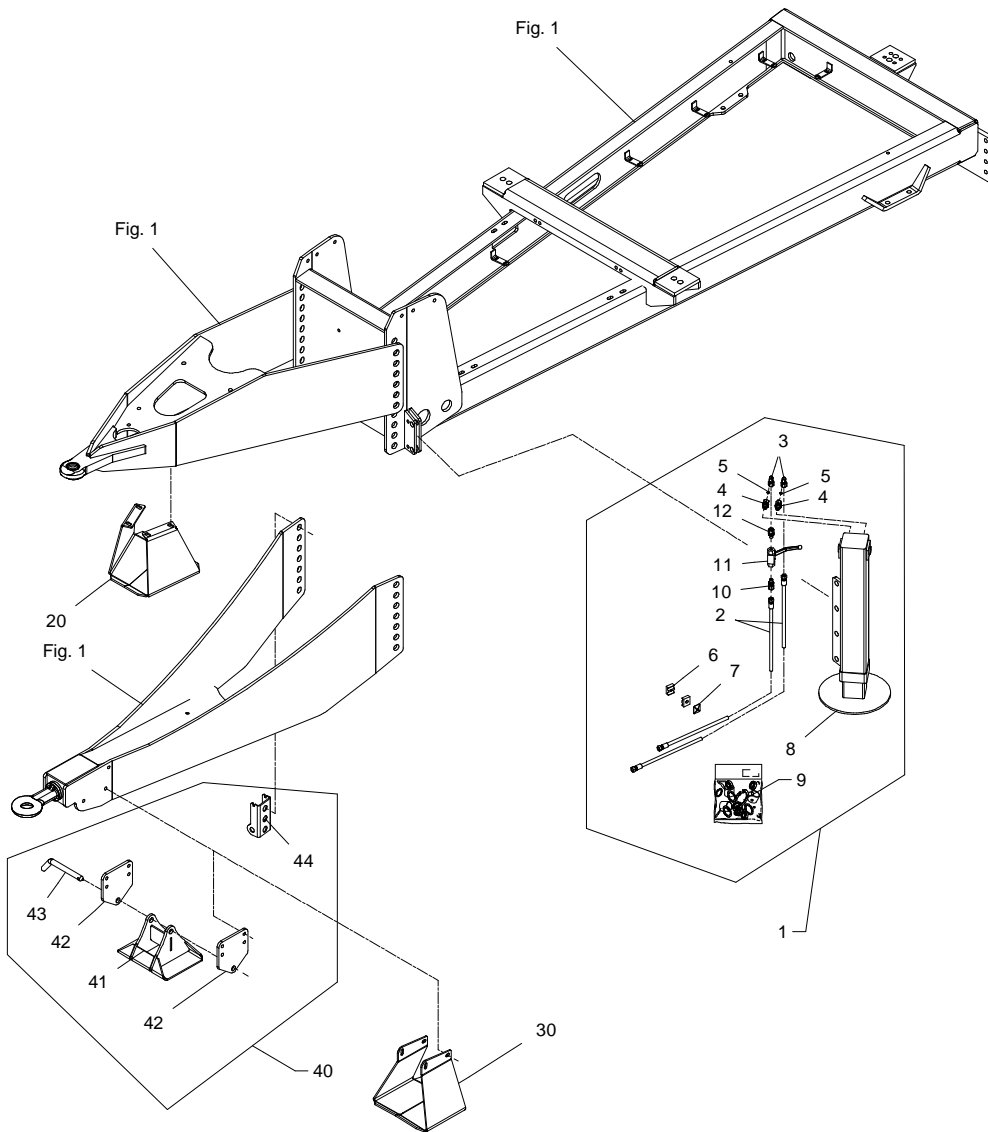


Fig. 83

TILBEHØR - ZUBEHÖR - ACCESSORIES

VM-0005/2 VERTIKALBLANDER VM-1-B FIG. 83. >=1760141115  
 TILBEHØR, ZUBEHÖR, ACCESSORIES

HERTIL, DAZU,  
 TO THIS, A CECI

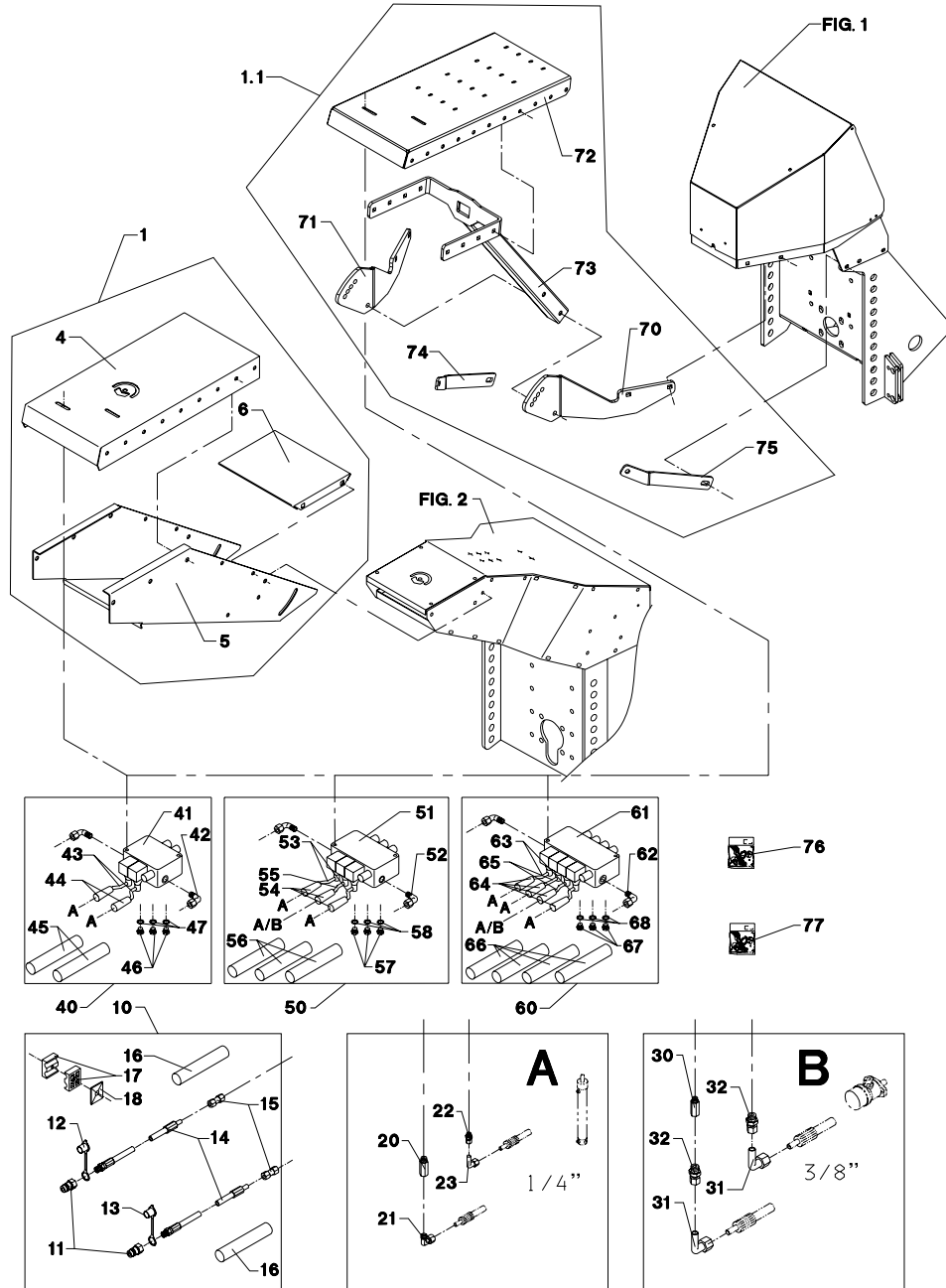


POS.	VARENUMMER	ANTAL	BENÆVNELSE	BEZEICHNUNG	DESIGNATION		
1.	4710-0806	1	STØTTEFOD, HYDR. STUETZE, HYDR.		SUPPORT, HYDR.		
2.	1317-0435	2	HYDRAULIKSLANGE HYDRAULIKSCHLAUCH		HYDRAULIC HOSE		
3.	1311-8603	2	VINKELFORSKRUNING WINKELVERSCHRAUBUNG		ANGLE COUPLING		
4.	1311-8534	2	FORSKRUNING VERSCHRAUBUNG		SCREWED CONNECTION		
5.	2307-111X	2	DYSE DUESE		NOZZLE		
6.	1311-8537	1	RØRHOLDER ROHRHALTERUNG		SUPPORT FOR TUBE		
7.	1311-8600	1	TOPPLADE TOPPLATTE		TOP PLATE	1219-0598	1
8.	3711-688X	1	STØTTEFOD, HYDR. STUETZE, HYDR.		SUPPORT, HYDR.	1214-6226 1220-6321 1241-5503	2 2 2
9.	1330-9031	1	PAKNINGSSET DICHTUNGSSATZ		SET OF GASKETS		
10.	1311-1411	1	RØRFORSKRUNING ROHRVERSCHRABUNG		PIPE COUPLING		
11.	1317-0725	1	KUGLEHANE 1/4" KUGELHAHN 1/4"		BALL TAP 1/4"		
12.	1311-1416	1	RØRSTUDS ROHRSTUTZEN		PIPE STUB		
20.	4710-0808	1	STØTTEFOD STUETZE		SUPPORT	1213-4324 1220-4321 1241-3403	4 4 4
30.	4710-0807	1	STØTTEFOD STUETZE		SUPPORT	1213-4324 1220-4321 1241-3403	4 4 4
40.	4710-0809	1	STØTTEFOD, HITCH STUETZE, HITCH		SUPPORT, HITCH		
41.	3713-670X	1	STØTTEFOD STUETZE		SUPPORT		
42.	2713-666X	2	MONTERINGSPLADE MONTIERUNGSPLATTE		MOUNTING PLATE	1213-4422 1220-4321 1241-3403	2 2 2
43.	2713-671X	1	TAP ZAPPEN		DOWEL	1254-3201	1
44.	2713-672X	1	HOLDER HALTER		SUPPORT		

Fig. 84

TILBEHØR - ZUBEHÖR - ACCESSORIES

VM-0005/2 VERTIKALBLANDER VM-1-B FIG. 84. >=1760141115  
TILBEHØR, ZUBEHÖR, ACCESSORIES



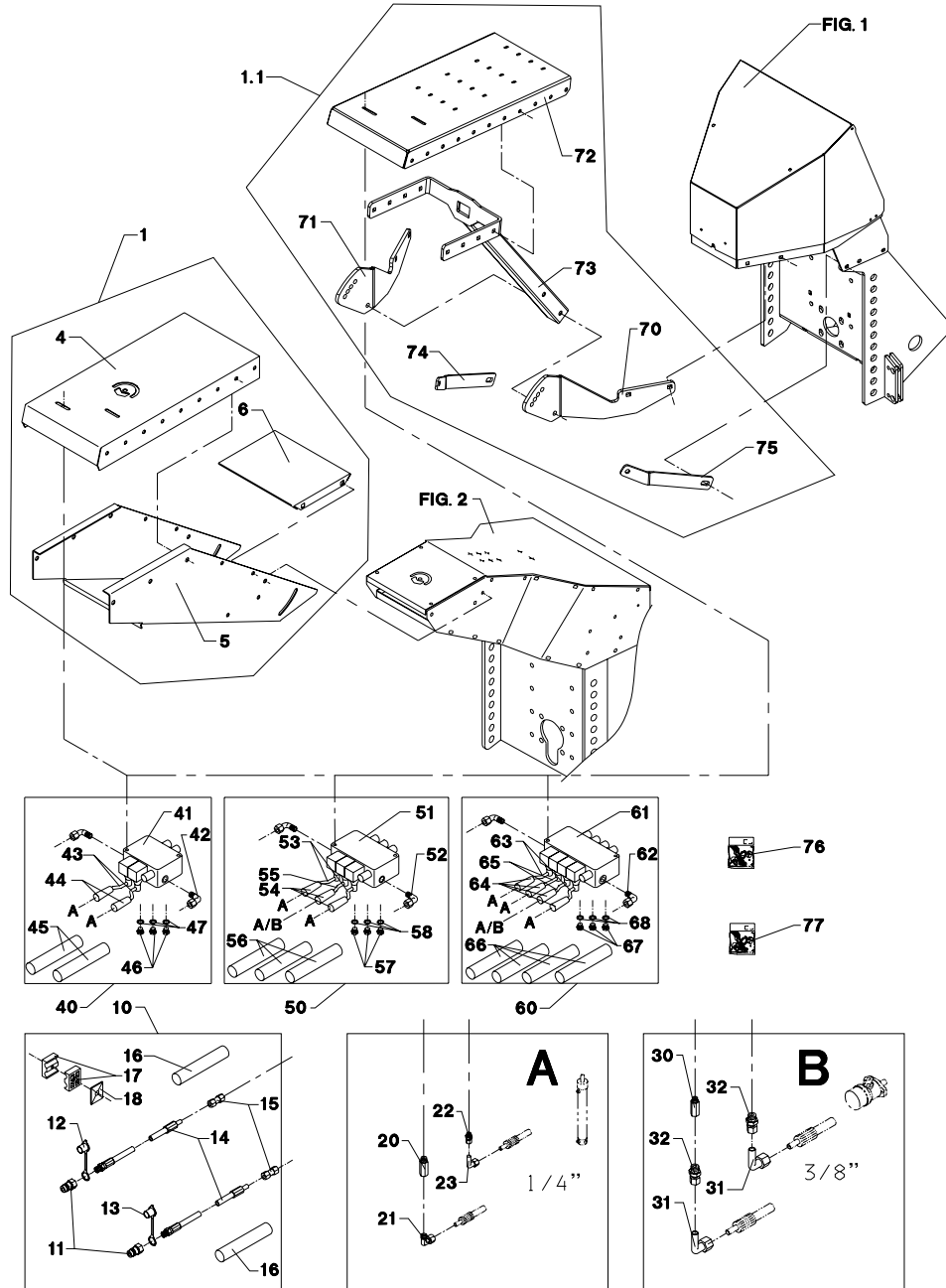
HERTIL, DAZU,  
TO THIS, A CECI

POS.	VARENUMMER	ANTAL	BENØVNELSE	BEZEICHNUNG	DESIGNATION		
1.	4710-1052	1	KONSOL FOR STYREVENTIL	KONSOLE FUER STEUERVENTIL	BRACKET FOR CONTROL VALVE		
1. 1	4710-1060	1	KONSOL/ MAN. VENT. BLOK	KONSOLE/ MAN. VENTILBLOCK	BRACKET/ MAN. VALVE BLOCK		
4.	2712-143X	1	KONSOL	KONSOLE	BRACKET	1213-3224 1220-3321 1241-2502	4 4 8
5.	2712-144X	1	UDLIGGER	AUSLEGER	BOOM	1213-4224 1220-4321 1241-3403	2 2 2
6.	2712-145X	1	SKÆRM	SCHUTZ	GUARD	1213-3224 1220-3922	4 4
10.	4710-0901	1	FORLÆNGERSLANGER 1/2"	VERLÄNGERUNGSSCHLEUCHE 1/2"	EXTENSION HOSES 1/2"		
11.	1317-0302	2	STIK F/LYNKOBLING	ANSCHLUSS F/SNELLKUPPLUNG	CONNECTION F/QUICK-COUPLING		
12.	1393-0140	1	BESKYTTELSESHÆTTE BLÅ	SCHUTZKAPPE BLAU	PROTECTION CAP BLUE		
13.	1393-0139	1	BESKYTTELSESHÆTTE RØD	SCHUTZKAPPE ROT	PROTECTION CAP RED		
14.	1317-0378	2	HYDRAULIKSLANGE L=2000	HYDRAULIKSLAUCH L=2000	HYDRAULIC HOSE L=2000		
15.	1311-8207	2	RØRFORSKRUNING	ROHRVERSCHRÄUBUNG	PIPE COUPLING		
16.	1165-0501	4	SLANGE Ø61	SCHLAUCH Ø61	HOSE Ø61	1165-0130	2
17.	1311-8613	1	RØRHOLDER	ROHRHALTERUNG	SUPPORT FOR TUBE		
18.	1311-8612	1	TOPPLADE	TOPPLATTE	TOP PLATE	1214-2226 1220-2321	1 1
20.	1311-7011	1	NIPPELMUFFE	NIPPEL	BUSHING		
21.	1311-8525	1	VINKELFORSKRUNING - L10	WINKELVERSCHRÄUBUNG - L10	ANGLE COUPLING - L10		
22.	1311-8534	1	FORSKRUNING	VERSCHRÄUBUNG	SCREWED CONNECTION		
23.	1311-8603	1	VINKELFORSKRUNING	WINKELVERSCHRÄUBUNG	ANGLE COUPLING		
30.	1311-7011	1	NIPPELMUFFE	NIPPEL	BUSHING		
31.	1311-8565	2	VINKELFORSKRUNING	WINKELVERSCHRÄUBUNG	ANGLE COUPLING		
32.	1311-8412	2	FORSKRUNING	VERSCHRÄUBUNG	SCREWED CONNECTION		
40.	4710-0916	1	BETJENING MANUELL	BEDIENUNG, MANUELL	CONTROL, MANUAL		
41.	1317-0590	1	STYREVENTIL	FÜHRUNGSVENTIL	GUIDE VALVE	1214-2224 1220-2321 1241-1304	2 2 4
42.	1311-8452	2	VINKELFORSKRUNING - L15	WINKELVERSCHRÄUBUNG - L15	ANGLE COUPLING - L15		
43.	2701-503X	2	ARM	ARM	ARM	1220-3122	1
44.	1399-0227	2	HÅNDTAG	HANDGRIFF	HANDLE		
45.	1165-0501	2	SLANGE Ø61	SCHLAUCH Ø61	HOSE Ø61		
46.	1311-8562	3	PROP	VERSCHLUSS	PLUG		
47.	1317-0208	3	KOBBERPAKNING 17-22-1,5	KUPFERDICHTUNG 17-22-1,5	COPPER GASKET 17-22-1,5		
50.	4710-0917	1	BETJENING MANUELL	BEDIENUNG, MANUELL	CONTROL, MANUAL		

Fig. 84

TILBEHØR - ZUBEHÖR - ACCESSORIES

VM-0005/2 VERTIKALBLANDER VM-1-B FIG. 84. >=1760141115  
TILBEHØR, ZUBEHÖR, ACCESSORIES



POS.	VARENUMMER	ANTAL	BENÆVNELSE	BEZEICHNUNG	DESIGNATION	HERTIL, DAZU, TO THIS, A CECI
51.	1317-0591	1	STYREVENTIL FUHRUNGSVENTIL		GUIDE VALVE	1214-2228 2 1220-2321 2 1241-1304 4
52.	1311-8452	2	VINKELFORSKRUNING - L15 WINKELVERSCHRAUBUNG - L15		ANGLE COUPLING - L15	
53.	2701-503X	2	ARM ARM		ARM	1220-3122 1
54.	1399-0227	3	HÅNDTAG HANDGRIFF		HANDLE	
55.	2701-504X	1	ARM FOR HÅNDTAG ARM FÜR HANDGRIFF		ARM FOR HANDLE	1220-3122 1
56.	1165-0501	3	SLANGE Ø61 SCHLAUCH Ø61		HOSE Ø61	
57.	1311-8562	3	PROP VERSCHLUSS		PLUG	
58.	1317-0208	3	KOBBERPAKNING 17-22-1,5 KUPFERDICHTUNG 17-22-1,5		COPPER GASKET 17-22-1,5	
60.	4710-0918	1	BETJENING MANUEL BEDIENUNG, MANUELL		CONTROL, MANUAL	
61.	1317-0587	1	STYREVENTIL FUHRUNGSVENTIL		GUIDE VALVE	1214-2228 2 1220-2321 2 1241-1304 4
62.	1311-8452	2	VINKELFORSKRUNING - L15 WINKELVERSCHRAUBUNG - L15		ANGLE COUPLING - L15	
63.	2701-503X	2	ARM ARM		ARM	1220-3122 1
64.	1399-0227	4	HÅNDTAG HANDGRIFF		HANDLE	
65.	2701-504X	2	ARM FOR HÅNDTAG ARM FÜR HANDGRIFF		ARM FOR HANDLE	1220-3122 1
66.	1165-0501	4	SLANGE Ø61 SCHLAUCH Ø61		HOSE Ø61	
67.	1311-8562	3	PROP VERSCHLUSS		PLUG	
68.	1317-0208	3	KOBBERPAKNING 17-22-1,5 KUPFERDICHTUNG 17-22-1,5		COPPER GASKET 17-22-1,5	
70.	2712-925X	1	BÆRING, VENSTRE TRAGER, LINKE		CARRIER, LEFT	1215-4330 2 1220-4321 2 1241-3403 2
71.	2712-926X	1	BÆRING, HØJRE TRAGER, RECHT		CARRIER, RIGHT	1215-4330 2 1220-4321 2 1241-3403 2
72.	2712-939X	1	PLADE FOR HYDRAULIK BLOK BLECH FÜR HYDRAULIK BLOCK		PLATE FOR HYDRAULIC BLOCK	1215-3226 4 1220-3321 4 1241-2502 4
73.	3712-947X	1	U-BØJLE U-BÜGEL		U-HOOP	1214-4328 2 1220-4321 2 1241-3403 2
74.	2712-959X	1	STØTTESTANG, HØJRE STÜTZSTANGE, RECHT		SUPPORT ROD, RIGHT	1213-4422 1
75.	2712-960X	1	STØTTESTANG, VENSTRE STÜTZSTANGE, LINKE		SUPPORT ROD, LEFT	1213-4422 1
76.	1317-9689	1	LÅSESÆT UDEN LÅS SCHLOSSSATZ OHNE SCHLOSS		SET OF LOCKS WITHOUT LOCK	
77.	1317-9690	1	LÅSESÆT MED LÅS SCHLOSSSATZ MIT SCHLOSS		SET OF LOCKS WITH LOCK	

Fig. 85

TILBEHØR - ZUBEHÖR - ACCESSORIES

VM-0005/2 VERTIKALBLANDER VM-1-B FIG. 85. >=1760141115  
 TILBEHØR, ZUBEHÖR, ACCESSORIES

POS.	VARENUMMER	ANTAL	BENÆVNELSE	BEZEICHNUNG	DESIGNATION	HERTIL, DAZU, TO THIS, A CECI	
1.	4710-2006	1	SIDER, EKSTRA SEITEN, SONDER		SIDE, EXTENSION		
2.	3711-786X	2	SIDE, EKSTRA SEITE, SONDER		SIDE, EXTENSION	1213-4324 1220-4321 1241-3702	4 2 4
3.	3711-787X	2	SIDE, EKSTRA SEITE, SONDER		SIDE, EXTENSION	1213-4324 1220-4321 1241-3702	4 2 4
4.	3711-788X	2	SIDE, EKSTRA SEITE, SONDER		SIDE, EXTENSION	1213-4324 1220-4321 1241-3702	4 2 4

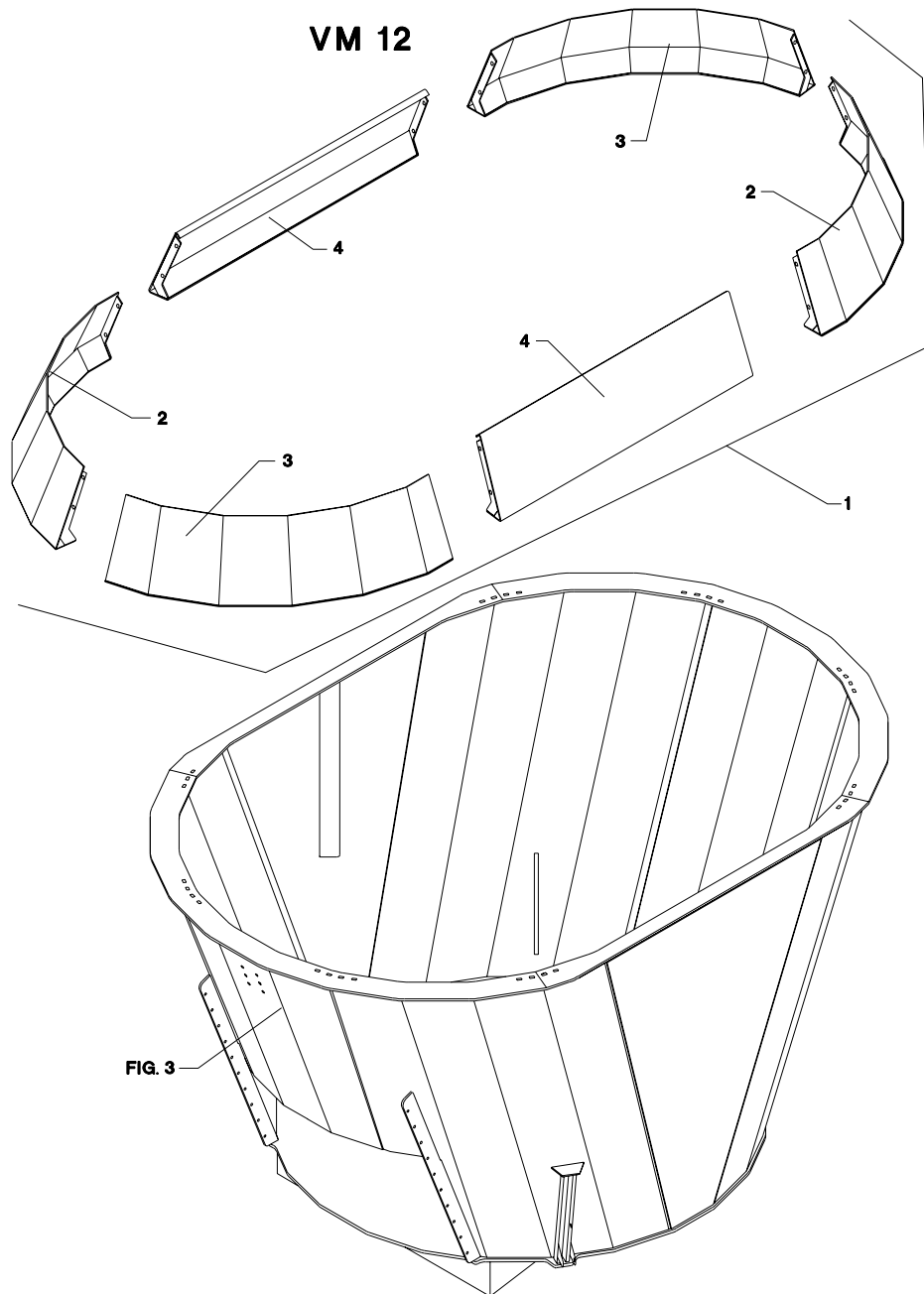


Fig. 86

TILBEHØR - ZUBEHÖR - ACCESSORIES

VM-0005/2 VERTIKALBLANDER VM-1-B FIG. 86. >=1760141115  
 TILBEHØR, ZUBEHÖR, ACCESSORIES

POS.	VARENUMMER	ANTAL	BENÆVNELSE	BEZEICHNUNG	DESIGNATION	HERTIL, DAZU, TO THIS, A CECI
1.	4710-2007	1	SIDER, EKSTRA SEITEN, SONDER		SIDE, EXTENSION	
2.	3711-808X	2	SIDE, EKSTRA SEITE, SONDER		SIDE, EXTENSION	1213-4322 4 1213-4324 4 1220-4321 4 1241-3403 4 1241-3702 4
3.	3711-813X	2	SIDE, EKSTRA SEITE, SONDER		SIDE, EXTENSION	1213-4322 4 1213-4324 4 1220-4321 4 1241-3403 4 1241-3702 4
4.	3711-818X	2	SIDE, EKSTRA SEITE, SONDER		SIDE, EXTENSION	1213-4322 4 1213-4324 4 1220-4321 4 1241-3403 4 1241-3702 4
5.	2712-130X	1	PLATFORM PLATFORM		PLATFORM	
6.	2712-131X	2	VINKELBESLAG VINKELBESCHLAG		ANGLE PLATE	1213-3224 1 1213-3322 1 1220-3321 2 1241-2402 2
7.	2712-132X	2	STANG STANGE		ROD	1213-3224 3 1220-3321 3 1241-2402 3
8.	2712-124X	1	PLADE PLATTE		PLATE	1215-2222 6 1220-2321 6 1241-1202 6

VM 14

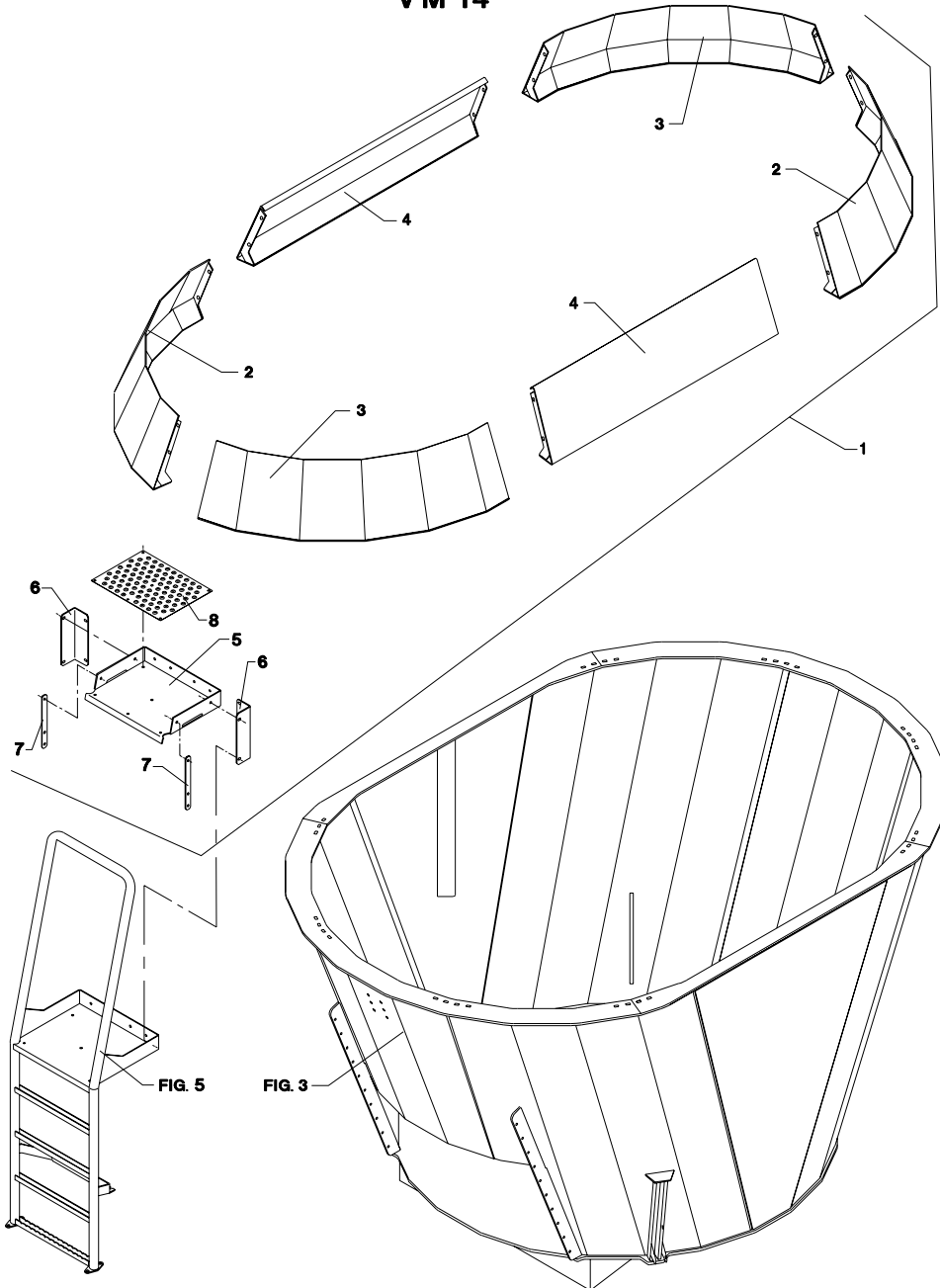
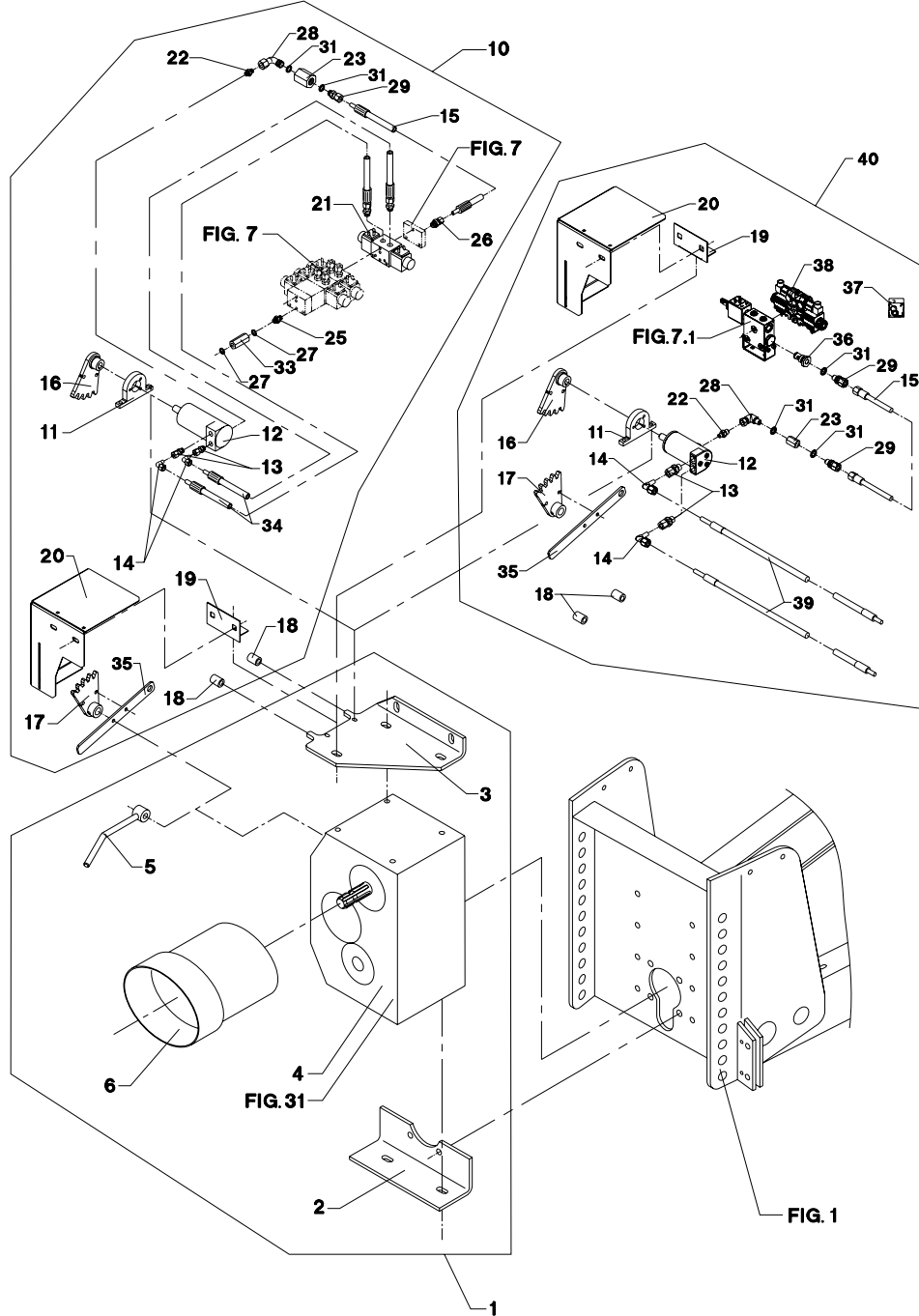


Fig. 87

TILBEHØR - ZUBEHÖR - ACCESSORIES

VM-0005/2 VERTIKALBLANDER VM-1-B FIG. 87. >=1760141115  
TILBEHØR, ZUBEHÖR, ACCESSORIES



HERTIL, DAZU,  
TO THIS, A CECI

POS.	VARENUMMER	ANTAL	BENØVNELSE	BEZEICHNUNG	DESIGNATION		
1.	4710-1107	1	REDUKTIONSGEAR REDUKTIONSGETRIEBE		REDUCING GEAR		
2.	2710-346A	1	KONSOL KONSOLE		BRACKET	1213-5324 1213-5522 1220-5321 1241-4502	2 2 2 6
3.	2710-292X	1	KONSOL KONSOLE		BRACKET	1213-5324 1213-5522 1220-5321 1241-4502	2 2 2 6
4.	3712-070X	1	GEAR GETRIEBE		GEAR		
4. 1	3712-070A	1	GEAR GETRIEBE		GEAR		
5.	3712-100X	1	HÅNDTAG HANDGRIF		HANDLE	1251-5303	1
6.	3750-600X	1	PTO SKERM PTO SCHUTZ		PTO GUARD	1213-2126 1241-1502 1241-4403	4 4 4
10.	4710-1019	1	GEARSKIFT GANGSCHALTUNG		GEARSHIFT		
11.	2711-832X	1	FLANGE FLANSCH		FLANGE	1213-2322 1220-2321 1241-1202	2 2 2
12.	3712-616X	1	HYDRAULIKMOTOR HYDRAUL MOTOR		HYDRAULIC MOTOR	1213-1224 1241-1203	3 3
13.	1311-8534	2	FORSKRUNING VERSCHRAUBUNG		SCREWED CONNECTION		
14.	1311-8603	2	VINKELFORSKRUNING WINKELVERSCHRAUBUNG		ANGLE COUPLING		
15.	1317-0841	1	HYDRAULIKSLANGE L=1700 HYDRAULIKSLAUCH L=1700		HYDRAULIC HOSE L=1700		
16.	3711-883X	1	TANDHJUL ZAHNRAD		GEAR	1213-1222 1241-1206 1241-1502	1 1 1
17.	3711-882X	1	TANDHJUL ZAHNRAD		GEAR	1251-5204	1
18.	2711-961X	2	SLANGE SCHLAUCH		HOSE		
19.	2711-934X	1	VINKEL WINKEL		ANGLE	1213-3126 1220-3922 1241-2502	2 2 2
20.	2711-891X	1	SKERM SCHUTZ		GUARD	1215-1123 1220-1323 1241-1203	2 2 2
21.	1317-0589	1	SEKTIONSVENTIL SEKTIONSVENTIL		SEKTION VALVE		
22.	1311-1109	1	BRYSTNIPPEL 1/4"-1/8" NIPPEL 1/4"-1/8"		STUD STUD STRAIGHT 1/4"-1/8"		
23.	1311-1204	1	MUFFE MUFFE		SOCKET		
25.	1311-8550	1	NIPPEL NIPPEL		NIPPLE		
26.	1311-1409	1	RØRFORSKRUNING ROHRVERSCHRAUBUNG		PIPE COUPLING		
27.	1311-8539	2	TÆTNINGSRING DICHTUNGSRING		GASKET		
28.	1311-8434	1	VINKEL WINKEL		ANGLE		
29.	1311-1411	1	RØRFORSKRUNING ROHRVERSCHRAUBUNG		PIPE COUPLING		
31.	1311-8560	2	PAKRING DICHTUNGSRING		PACKING RING		
32.	1311-8534	2	FORSKRUNING VERSCHRAUBUNG		SCREWED CONNECTION		

Fig. 87

TILBEHØR - ZUBEHÖR - ACCESSORIES

VM-0005/2 VERTIKALBLANDER VM-1-B FIG. 87. >=1760141115  
 TILBEHØR, ZUBEHÖR, ACCESSORIES

POS.	VARENUMMER	ANTAL	BENÆVNELSE	BEZEICHNUNG	DESIGNATION	HERTIL, DAZU, TO THIS, A CECI
33.	1317-0757	1	KONTRAVENTIL KONTRAVENTIL		NON-RETURN VALVE	
34.	3320-692X	2	SLANGE MED DYSE SLAUCH MIT DUESE		HOSE WITHH NOZZLE	
35.	2713-359X	1	VISER ZEIGER		POINTER	1213-2224 1220-2321
36.	1317-9487	1	PROP F. GEARSKIFT (T) VERSCHLUSS F. GANGSCHALT. (T)		PLUG F. GEARSHIFT (T)	
37.	1317-9486	1	PAKNINGSSET F. 1317-9487 DICHTUNGSSATZ F. 1317-9487		SET OF GASKETS F. 1317-9487	
38.	1317-1012	1	VENTIL-MODUL VENTIL-MODUL		VALVE-MODULE	
39.	1317-0848	2	HYDRAULIKSLANGE L=500 HYDRAULIKSCHLAUCH L=500		HYDRAULIC HOSE L=500	
40.	4710-1048	1	GEARSKIFT GANGSCHALTUNG		GEARSHIFT	

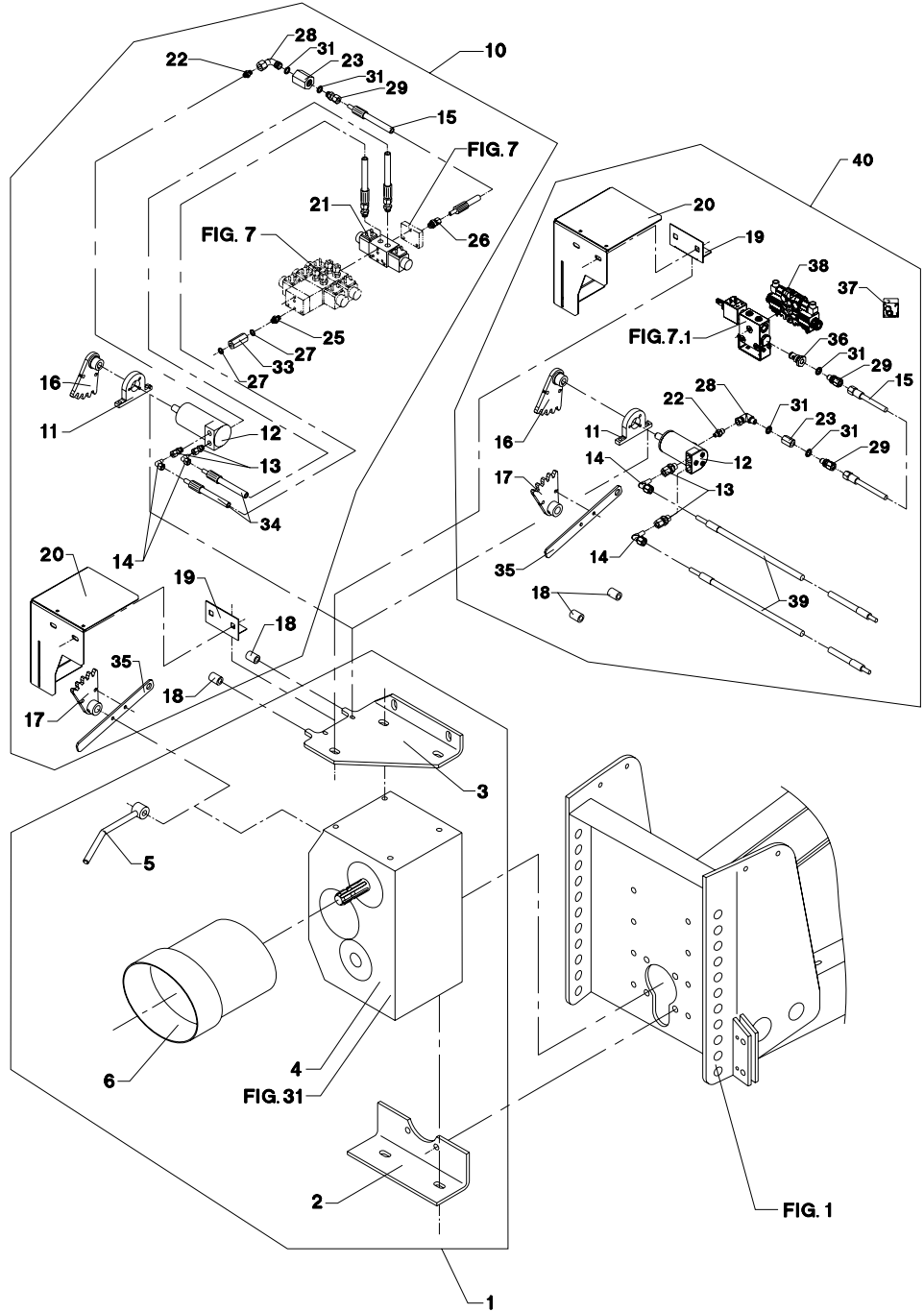
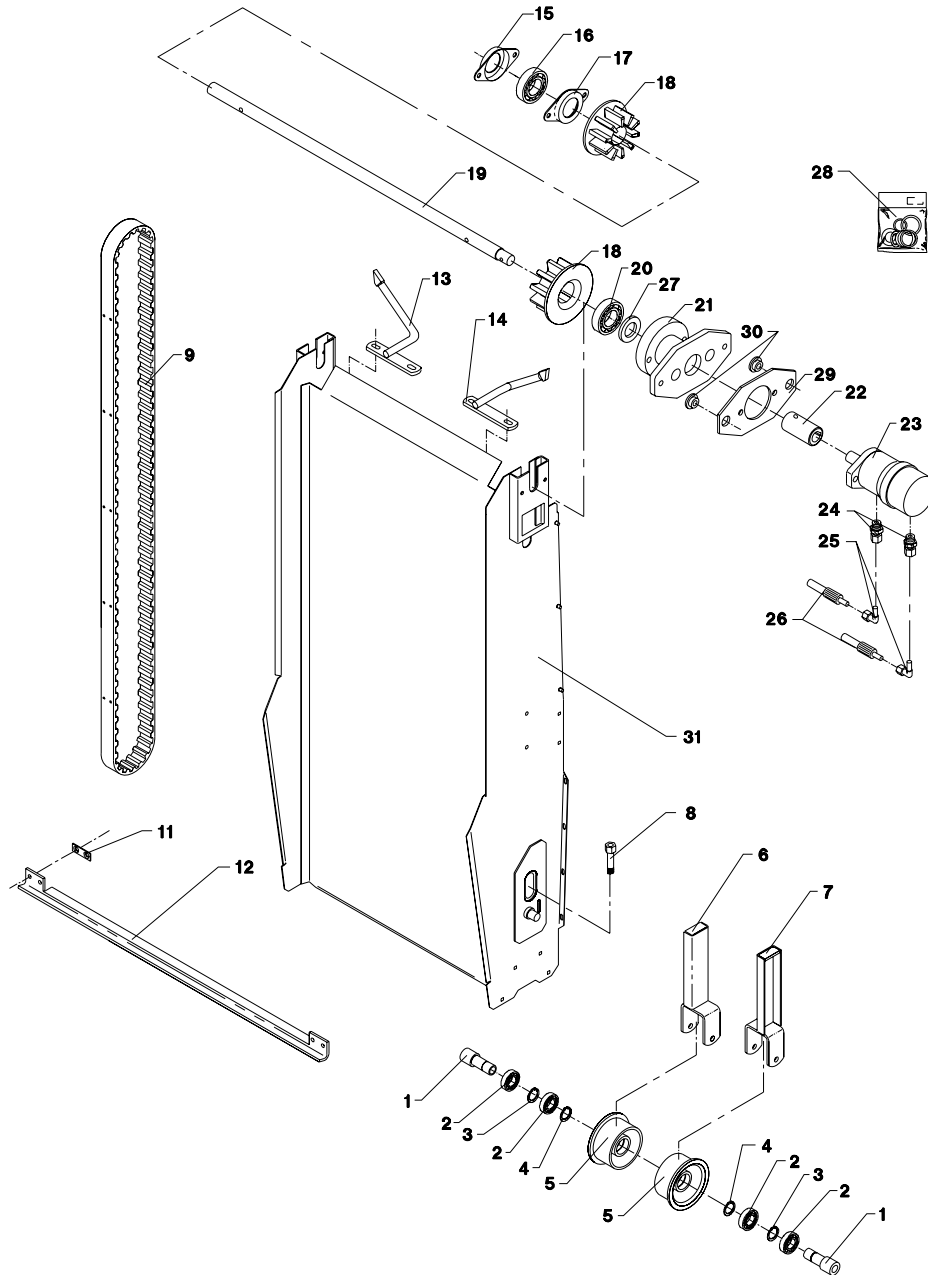


Fig. 88

TILBEHØR - ZUBEHÖR - ACCESSORIES

VM-0005/2 VERTIKALBLANDER VM-1-B FIG. 88. >=1760141115  
TILBEHØR, ZUBEHÖR, ACCESSORIES



POS.	VARENUMMER	ANTAL	BENØVNELSE	BEZEICHNUNG	DESIGNATION	HERTIL, DAZU, TO THIS, A CECI	
1.	2114-337X	2	RØRAKSEL ROHRWELLE		TUBE SHAFT	1214-5428 1220-5321	1 1
2.	1331-3302	2	KUGLELEJE KUGELLAGER		BALL BEARING		
3.	1255-5101	2	LÅSERING 52 MM INDVENDIG SICHERINGSRING 52 MM INNEN		SNAP RING 52 MM INNER		
4.	1255-2203	2	LÅSERING 25 MM UDVENDIG SICHERINGSRING 25 MM AUSSEN		SNAP RING 25 MM OUTER		
5.	2114-331A	2	RULLE ROLLE		ROLLER		
6.	3701-770X	1	GAFFEL, HØJRE GABEL, RECHTE		FORK, RIGHT		
7.	3114-335X	1	GAFFEL, VENSTRE GABEL, LINKE		FORK, LEFT		
8.	1213-5820	2	STÅLSÆTSKRUE M16X140 ST. SETSCHRAUBE M16X140		STEEL SET SCREW M16X140	1220-5122	1
9.	1362-2003	1	REMSÆT (2 STK.) RIEMENSATZ (2 STCK)		V-BELT SET (2 PCS)		
11.	2234-507X	40	UNDERLAG UNTERLAGE		SUPPORT		
12.	2718-080X	20	MEDBRINGER MITNEHMER		CARRIER	1219-0216 1220-2321	2 2
13.	3234-562X	1	UDSKRABER, HØJRE ABKRATZER, RECHTE		SCRAPER, RIGHT	1215-3226 1220-3321 1241-2502	2 2 2
14.	3234-563X	1	UDSKRABER, VENSTRE ABKRATZER, LINKE		SCRAPER, LEFT	1215-3226 1220-3321 1241-2502	2 2 2
15.	1421-6486	1	LEJEHUSHALVPART LAGERGEHÆUSEHÆLFTE		HALF OF BEARING HOUSING	1213-4224 1220-4321 1313-2101	2 2 1
16.	1331-7406	1	KUGLELEJE GE 35 KRRB KUGELLAGER GE 35 KRRB		BALL BEARING GE 35 KRRB		
17.	1421-6487	1	LEJEHUSHALVPART LAGERGEHÆUSEHÆLFTE		HALF OF BEARING HOUSING		
18.	2234-601A	2	DRIV-JUL ANTRIEBSRAD		DRIVING WHEEL	1251-2502 1251-5502 1251-7502	1 1 1
19.	2701-634X	1	AKSEL WELLE		SHAFT		
20.	1331-3306	1	KUGLELEJE 6207 2RS KUGELLAGER 6207 2RS		BALL BEARING 6207 2RS		
21.	3701-047X	1	FLANGE FLANSH		FLANGE	1214-4224 1220-4321 1241-9405 1313-1101	2 2 1 1
22.	2701-450X	1	BØSNING BUCHSE		BUSH	1251-4302 1251-6302	1 1
23.	3701-089X	1	HYDRAULIKMOTOR HYDRAUL MOTOR		HYDRAULIC MOTOR		
24.	1311-8508	2	FORSKRUNING VERSCHRAUBUNG		SCREWED CONNECTION		
25.	1311-8509	2	VINKELFORSKRUNING WINKELVERSCHRAUBUNG		ANGLE COUPLING		
26.	1317-0311	2	HYDRAULIKSLANGE L=4300 HYDRAULIKSCHLAUCH L=4300		HYDRAULIC HOSE L=4300		
27.	1241-9405	1	PASSKIVE 45 72-2 SCHEIBE 56 72-2		WASHER 56 72-2		
28.	1316-9026	1	PAKNINGSSÆT 1316-0109/0119 DICHTUNGSSATZ 1316-0109/0119		SET OF GASKETS 1316-0109/0119		
29.	2701-044X	1	PLADE PLATTE		PLATE	1213-4422 1220-4321 1241-3403	2 2 2



Fig. 88

TILBEHØR - ZUBEHÖR - ACCESSORIES

VM-0005/2 VERTIKALBLANDER VM-1-B FIG. 88. >=1760141115  
 TILBEHØR, ZUBEHÖR, ACCESSORIES

POS.	VARENUMMER	ANTAL	BENÆVNELSE	BEZEICHNUNG	DESIGNATION	HERTIL, DAZU, TO THIS, A CECI
30.	2701-048X	2	BØSNING BUCHSE		BUSH	1214-4126 1 1220-4321 1 1241-2505 1
31.	3701-596A	2	RAMME RAHMEN		FRAME	

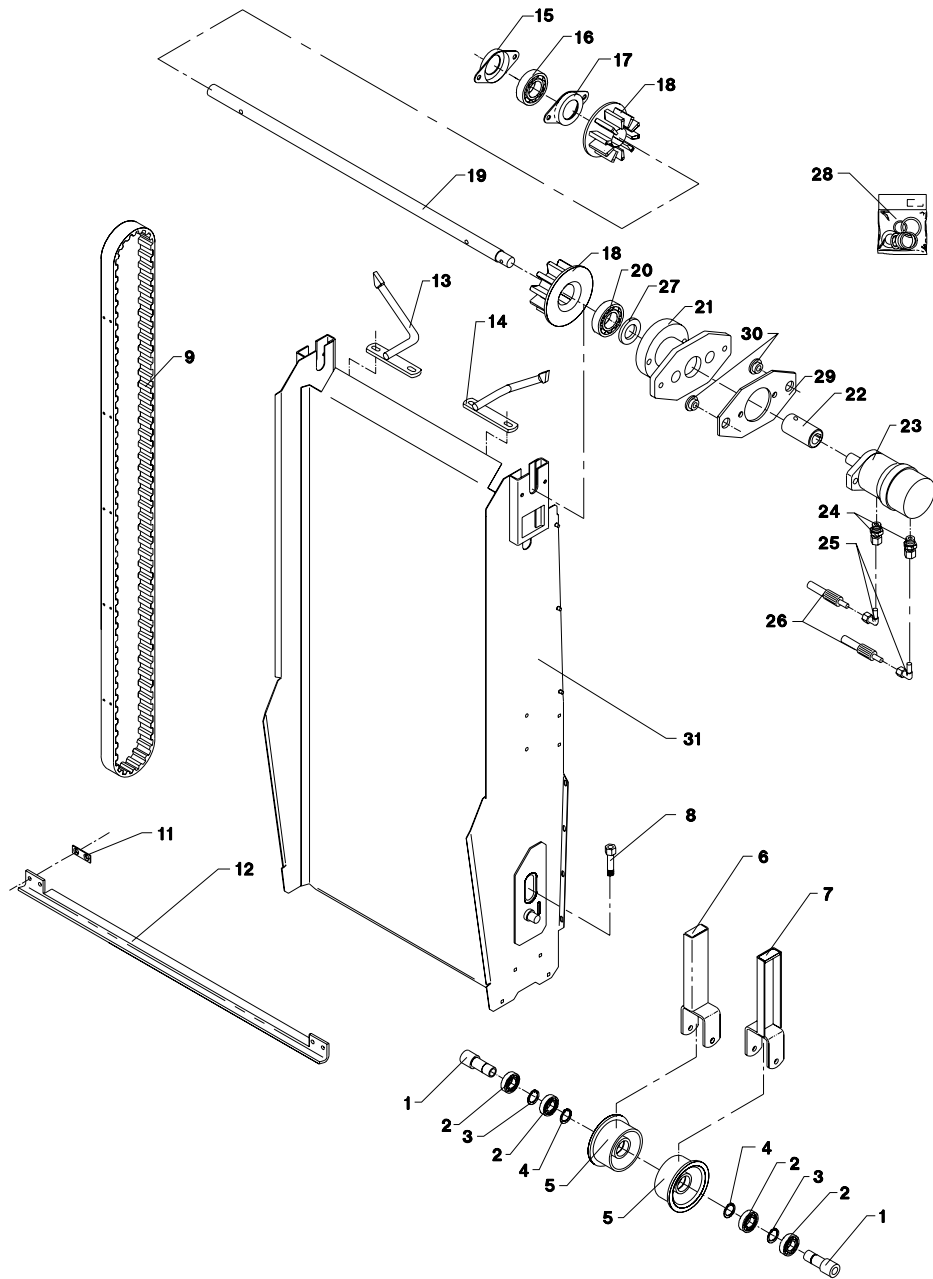


Fig. 89

TILBEHØR - ZUBEHÖR - ACCESSORIES

VM-0005/2 VERTIKALBLANDER VM-1-B FIG. 89. >=1760141115  
TILBEHØR, ZUBEHÖR, ACCESSORIES

POS.	VARENUMMER	ANTAL	BENÆVNELSE	BEZEICHNUNG	DESIGNATION	HERTIL, DAZU, TO THIS, A CECI
1.	2710-317X	1	SKÆRM SCHUTZ		GUARD	1219-0237 1220-4321
2.	3710-309A	1	KONSOL KONSOLE		BRACKET	1214-5422 1220-5321 1241-4503
3.	3710-305A	1	KONSOL KONSOLE		BRACKET	1214-5422 1220-5321 1241-4503
4.	1335-5511	4	GLIDELEJE 30-34-15 GLEITLAGER 30-34-15		PLAIN BEARING 30-34-15	
5.	3701-295X	2	TAP ZAPFEN		DOWEL	1213-2126 1241-1304
6.	3710-313X	1	SIDEPLADE, VENSTRE SEITENPLATTE, LINKE		SIDE PLATE, LEFT	1214-4328 1220-4321 1241-2502
7.	3710-298A	1	SKÆRM, VENSTRE SCHUTZ, LINKE		GUARD, LEFT	1213-3126 1241-2502
8.	3710-310X	1	SIDEPLADE, HØJRE SEITENPLATTE, RECHTE		SIDE PLATE, RIGHT	1214-4328 1220-4321 1241-2502
9.	3710-295A	1	SKÆRM, HØJRE SCHUTZ, RECHTE		GUARD, RIGHT	1213-3126 1241-2502
10.	3710-301X	1	KONSOL KONSOLE		BRACKET	1215-4330 1220-4321 1241-3403
11.	3702-339X	1	BUNDKAR BODENWANNE		TUB	1215-2224 1215-3222 1220-2321 1220-3321 1241-1304 1241-2502
12.	2710-322X	1	GUMMIPLADE GUMMIPLATTE		RUBBER PLATE	
13.	2701-637X	1	SKINNE SCHIENE		RAIL	1215-2224 1220-2321
14.	1214-6226	1	STÅLSKRUE M20-65 STAHLSECHSKANTSCHRAUBE M20-65		STEEL SCREW M20-65	1220-6321 1241-5503
15.	2506-161X	1	TAP ZAPFEN		DOWEL	1241-5503 1252-4202
16.	2712-047X	2	HOLDER HALTER		HOLDER	
19.	1391-0501	2	REFLEKSGLAS DREIECKRUECKSTRAHLER		REFLECTOR	1216-1222 1220-1323 1241-1206
20.	3710-293X	1	KONSOL KONSOLE		BRACKET	1215-3226 1220-3321 1241-2502
21.	2701-613X	1	LEDEPLADE LEITPLATTE		GUARD PLATE	1215-2222 1220-2321 1241-1202
22.	2701-911X	1	DÆKPLADE, ØVERSTE DECKPLATTE, OBERE		COVER PLATE, UPPER	1213-3222 1215-3222 1220-3321 1241-2402 1241-2502 1241-3403
23.	2701-913X	1	DÆKPLADE, NEDERSTE DECKPLATTE, UNTERE		COVER PLATE, LOWER	1213-3222 1220-3321 1241-3403
24.	2225-134X	2	LØFTEKONSOL HEBEKONSOLE		LIFTING BRACKET	1241-3702
25.	2712-462X	12	AFSTANDSPLADE Distanzplatte		DISTANCE PLATE	
26.	2702-382X	1	DÆKSEL DECKEL		COVER	1220-3321 1241-2505

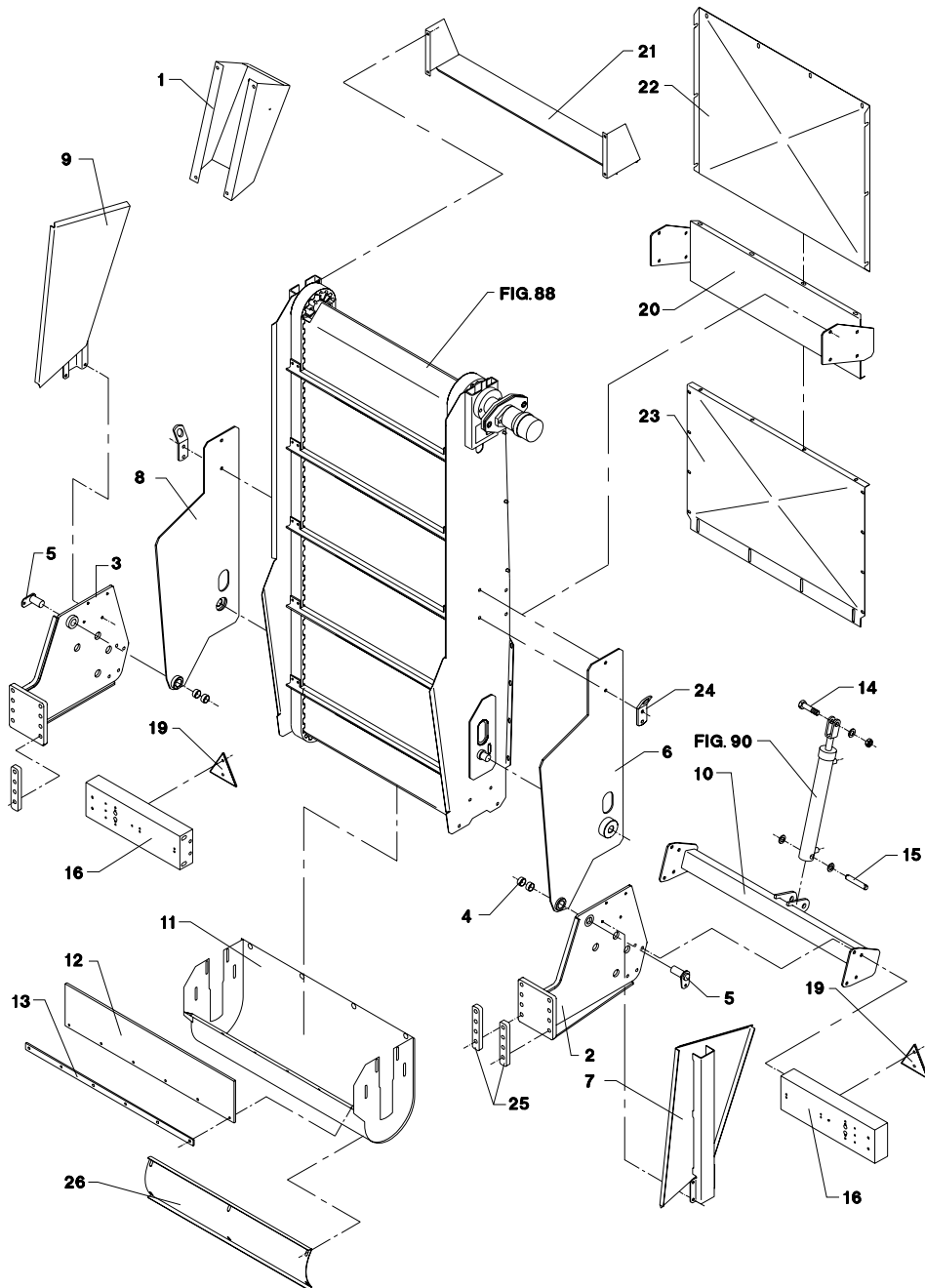
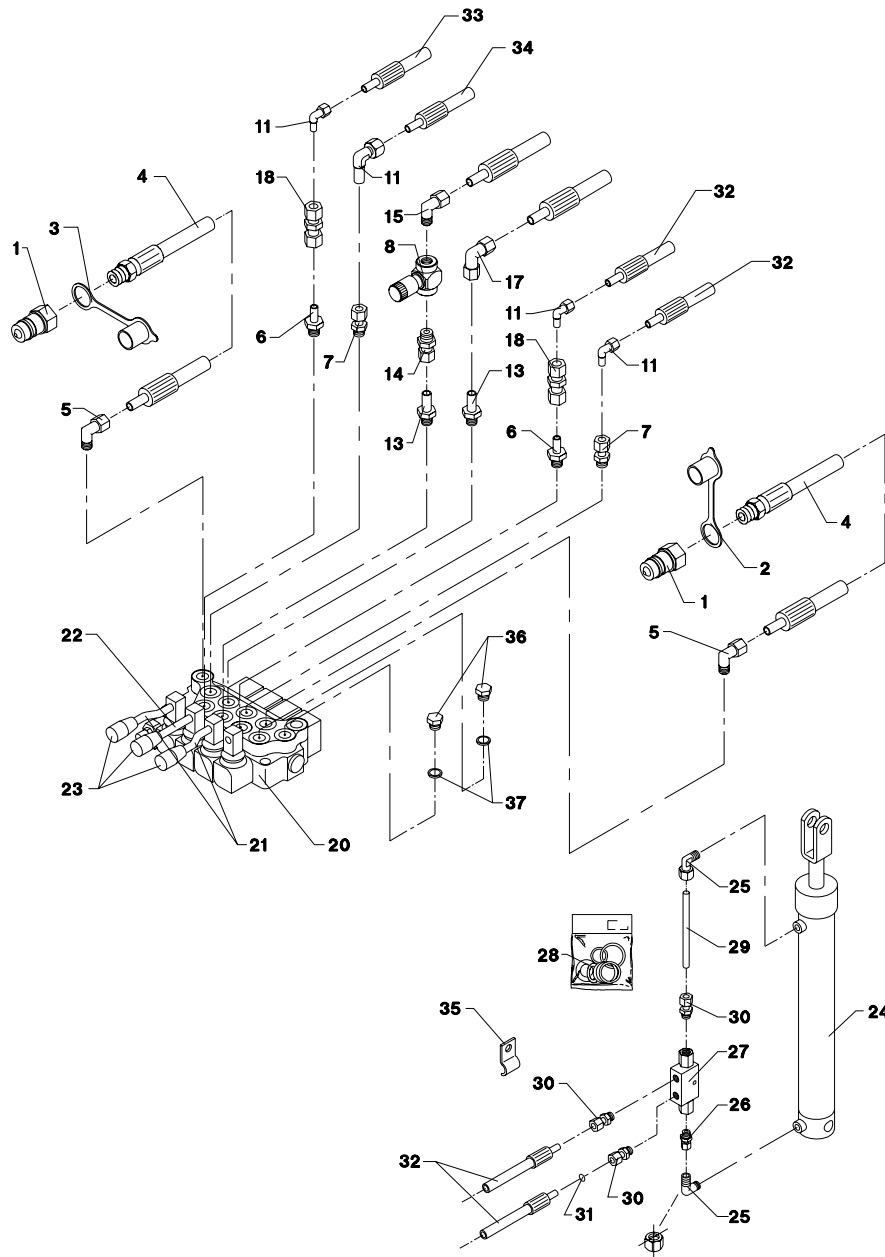


Fig. 90

TILBEHØR - ZUBEHÖR - ACCESSORIES

VM-0005/2 VERTIKALBLANDER VM-1-B FIG. 90. >=1760141115  
TILBEHØR, ZUBEHÖR, ACCESSORIES

HERTIL, DAZU,  
TO THIS, A CECI



POS.	VARENUMMER	ANTAL	BENØVNELSE	BEZEICHNUNG	DESIGNATION		
1.	1317-0302	2	STIK F/LYNKOBLING ANSCHLUSS F/SCHNELLKUPPLUNG		CONNECTION F/QUICK-COUPLING		
2.	1393-0140	1	BESKYTTELSESHÆTTE BLÅ SCHUTZKAPPE BLAU		PROTECTION CAP BLUE		
3.	1393-0139	1	BESKYTTELSESHÆTTE RØD SCHUTZKAPPE ROT		PROTECTION CAP RED		
4.	1317-0377	2	HYDRAULIKSLANGE L=8600 HYDRAULIKSLAUCH L=8600		HYDRAULIC HOSE L=8600		
5.	1311-8452	2	VINKELFORSKRUNING - L15 WINKELVERSCHRAUBUNG - L15		ANGLE COUPLING - L15		
6.	1311-8535	2	RØRSTUDS ROHRSTUTZEN		PIPE STUB		
7.	1311-8534	2	FORSKRUNING VERSCHRAUBUNG		SCREWED CONNECTION		
8.	1317-0539	1	DØVLEVENTIL DROSSELVENTIL		THROTTLE VALVE		
11.	1311-8603	4	VINKELFORSKRUNING WINKELVERSCHRAUBUNG		ANGLE COUPLING		
13.	1311-8605	2	RØRSTUDS ROHRSTUTZEN		PIPE STUB		
14.	1311-8502	1	LIGE FORSKRUNING GERADE VERSCHRAUBUNG		STRAIGHT COUPLING		
15.	1311-6504	1	VINKELFORSKRUNING - L12 WINKELVERSCHRAUBUNG - L12		ANGLE COUPLING - L12		
17.	1311-8522	1	VINKELFORSKRUNING WINKELVERSCHRAUBUNG		ANGLE COUPLING		
18.	1311-8510	2	FORSKRUNING VERSCHRAUBUNG		FITTINGS		
20.	1317-0591	1	STYREVENTIL FUHRUNGSVENTIL		GUIDE VALVE	1214-2228 1220-2321 1241-1304	2 2 4
21.	2701-503X	2	ARM ARM		ARM		
22.	2701-504X	1	ARM FOR HÅNDTAG ARM FUER HANDGRIFF		ARM FOR HANDLE		
23.	1399-0227	3	HÅNDTAG HANDGRIFF		HANDLE		
24.	2228-716X	1	CYLINDER ZYLINDER		CYLINDER		
25.	1311-8401	2	VINKELFORSKRUNING WINKELVERSCHRAUBUNG		ANGLE COUPLING		
26.	1311-1416	1	RØRSTUDS ROHRSTUTZEN		PIPE STUB		
27.	1317-0535	1	KONTRAVENTIL KONTRAVENTIL		NON-RETURN VALVE		
28.	1317-9805	1	PAKNINGSSET DICHTUNGSSATZ		SET OF GASKETS		
29.	2710-325X	1	HYDRAULIKRØR HYDRAULIKROHR		HYDRAULIC TUBE		
30.	1311-1411	3	RØRFORSKRUNING ROHRVERSCHRAUBUNG		PIPE COUPLING		
31.	2307-111X	1	DYSE DUESE		NOZZLE		
32.	1317-0447	2	HYDRAULIKSLANGE L=3000 HYDRAULIKSCHLAUCH L=3000		HYDRAULIC HOSE L=3000		
33.	1317-0829	1	HYDRAULIKSLANGE L=3600 HYDRAULIKSLAUCH L=3600		HYDRAULIC HOSE L=3600		
34.	1317-0832	1	HYDRAULIKSLANGE L=2550 HYDRAULIKSCHLAUCH L=2550		HYDRAULIC HOSE L=2550		
35.	2112-978X	4	KLEMME KLAMMER		CLAMP	1219-0599	2

Fig. 90

TILBEHØR - ZUBEHÖR - ACCESSORIES

VM-0005/2 VERTIKALBLANDER VM-1-B FIG. 90. >=1760141115  
 TILBEHØR, ZUBEHÖR, ACCESSORIES

HERTIL, DAZU,  
 TO THIS, A CEČI

POS.	VARENUMMER	ANTAL	BENÆVNELSE	BEZEICHNUNG	DESIGNATION		
36.	1311-8562	2	PROP VERSCHLUSS		PLUG		
37.	1317-0208	2	KOBBERPAKNING 17-22-1,5 KUPFERDICHTUNG 17-22-1,5		COPPER GASKET 17-22-1,5		

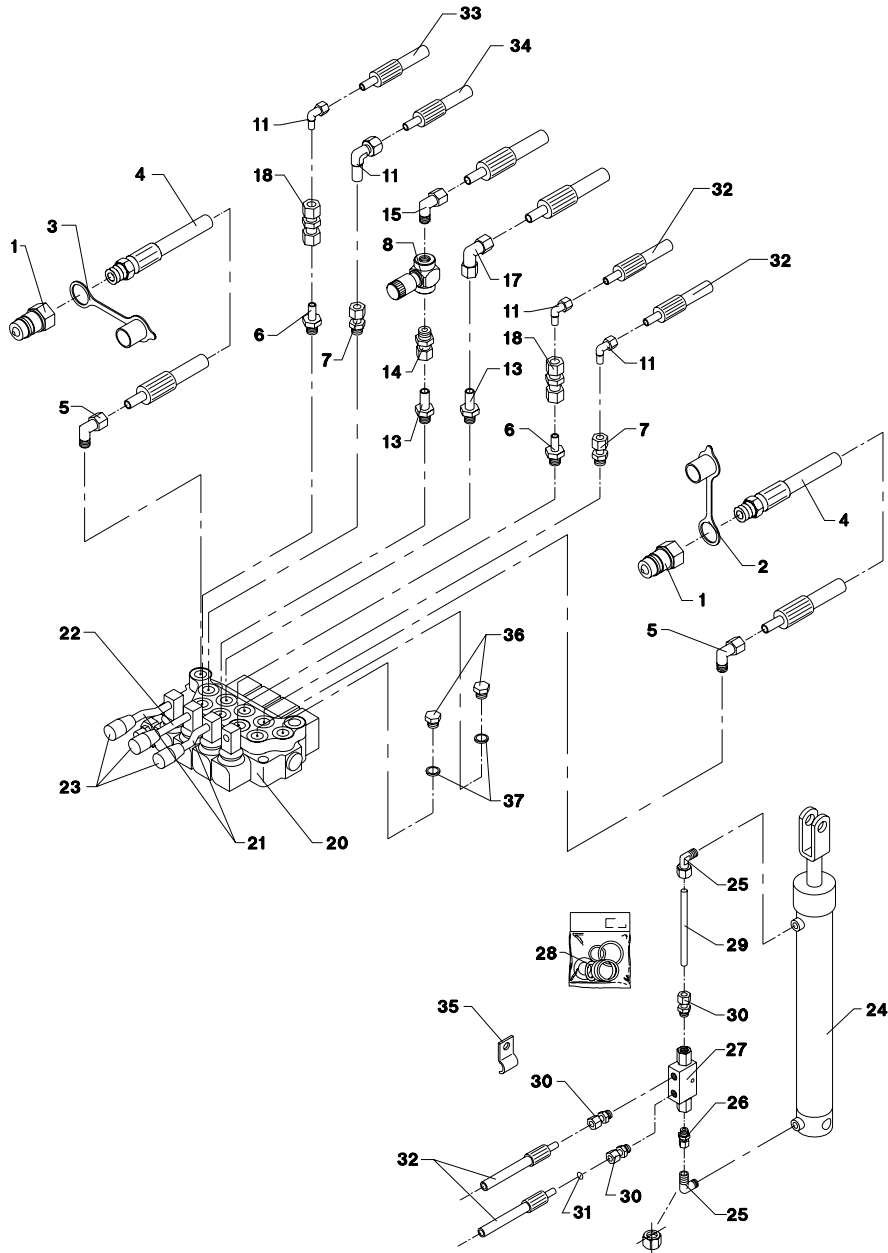


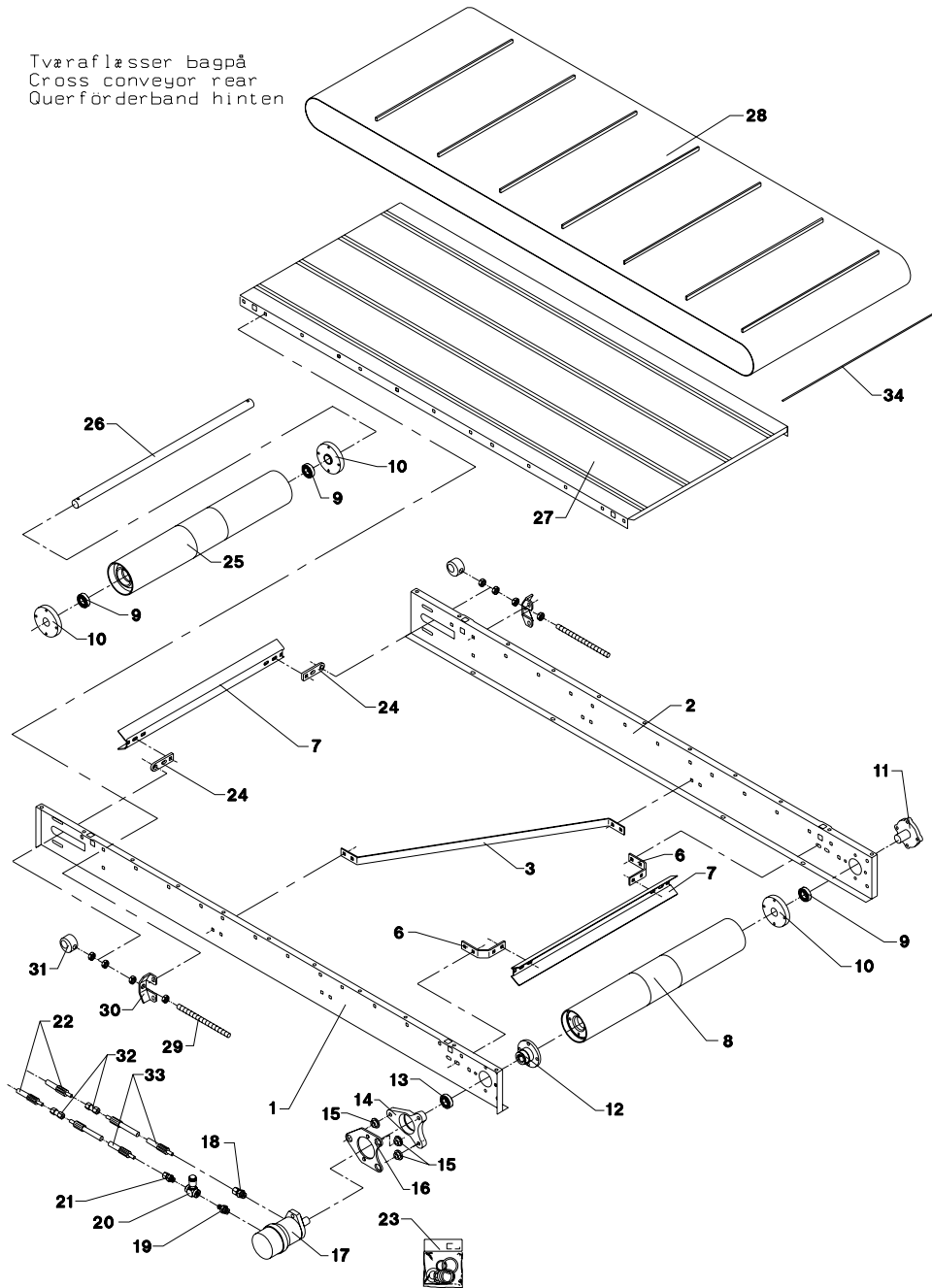
Fig. 91

TILBEHØR - ZUBEHÖR - ACCESSORIES

VM-0005/2 VERTIKALBLANDER VM-1-B FIG. 91. >=1760141115  
TILBEHØR, ZUBEHÖR, ACCESSORIES

HERTIL, DAZU,  
TO THIS, A CECI

Tværafløsser bagpå  
Cross conveyor rear  
Querförderband hinten



POS.	VARENUMMER	ANTAL	BENØVNELSE	BEZEICHNUNG	DESIGNATION		
1.	2710-805A	1	SIDEPLADE, FORRESTE SEITENPLATTE, VORDERE		SIDE PLATE, FRONT		
2.	2710-806A	1	SIDEPLADE, BAGESTE SEITENPLATTE, HINTERE		SIDE PLATE, REAR		
3.	2710-788X	1	KONSOL KONSOLE		BRACKET	1215-3226 1220-3321 1241-2502	4 4 4
6.	2710-786X	2	KONSOL KONSOLE		BRACKET	1215-3226 1220-3321 1241-2502	4 4 4
7.	2710-785X	2	AFSKRABER ABSTREICHER		SCRAPER		
8.	3710-765X	1	DRIVVÅLSE ANTRIEBSTRÖMMEL		DRIVING DRUM		
9.	1331-3303	3	KUGLELEJE 6206 2RS KUGELLAGER 6206 2RS		BALL BEARING 6206 2RS		
10.	2710-781X	3	BØSNING BUCHSE		BUSH	1213-3222 1241-2502	4 4
11.	2710-898X	1	AKSELTAP WELLE		SHAFT	1213-3324	4
12.	2710-819X	1	BØSNING BUCHSE		BUSH	1219-0323	4
13.	1331-2306	1	KUGLELEJE 6009 2RS KUGELLAGER 6009 2RS		BALL BEARING 6009 2RS		
14.	2710-783X	1	LEJEHUS LAGERGEHÄUSE		BEARING HOUSING	1215-4622 1219-0335 1220-4321 1241-2505 1241-3403 1255-4202	1 2 3 3 2 1
15.	2701-048X	3	BØSNING BUCHSE		BUSH		
16.	2710-784X	1	PLADE PLATTE		PLATE	1213-4422 1220-4321 1241-3403	2 2 2
17.	3701-089X	1	HYDRAULIKMOTOR HYDRAUL MOTOR		HYDRAULIC MOTOR		
18.	1311-8508	1	FORSKRUMING VERSCHRAUBUNG		SCREWED CONNECTION		
19.	1311-2304	1	BRYSTNIPPEL NIPPEL		NIPPLE		
20.	1317-0539	1	DRØVLEVENTIL DROSSELVENTIL		THROTTLE VALVE		
21.	1311-8502	1	LIGE FORSKRUMING GERADE VERSCHRAUBUNG		STRAIGHT COUPLING		
22.	1317-0835	2	HYDRAULIKSLANGE L=4900 HYDRAULIKSCHLAUCH L=4900		HYDRAULIC HOSE L=4900		
23.	1316-9029	1	PAKNINGSSÆT 1316-0129 DICHTUNGSSATZ 1316-0129		SET OF GASKETS 1316-0129		
24.	2710-787X	2	HOLDER HALTER		HOLDER	1215-3226 1220-3321 1241-2502	2 2 2
25.	3710-777X	1	VÅLSE TROMMEL		BEATER		
26.	2710-780X	1	AKSEL WELLE		SHAFT	1251-5304	2
27.	3710-702X	1	BUNDPLADE BODENBLECH		BOTTOM PLATE	1215-3226 1215-3320 1220-3321 1241-2502	20 2 22 22
28.	2711-746X	1	BÅND BAND		BELT		
29.	2711-047X	2	SPINDEL SPINDEL		SPINDLE		

Fig. 91

TILBEHØR - ZUBEHÖR - ACCESSORIES

VM-0005/2 VERTIKALBLANDER VM-1-B FIG. 91. >=1760141115  
 TILBEHØR, ZUBEHÖR, ACCESSORIES

HERTIL, DAZU,  
 TO THIS, A CEČI

POS.	VARENUMMER	ANTAL	BENÆVNELSE	BEZEICHNUNG	DESIGNATION
30.	2710-792X	2	FØRING FÜHRUNG		GUIDE
31.	2710-791X	2	STRAMMEKLODS SPANNKLODS		TIGHTENING BLOCK
32.	1311-8507	2	RØRFORSKRUNING LIGE ROHRVERSCHRAUBUNG GERADE		PIPE COUPLING STRAIGHT
33.	1317-0317	2	HYDRAULIK SLANGE HYDRAULIKSLAUCH		HYDRAULIC HOSE
34.	2712-798X	1	LÅSESTANG VERRIEGELUNGSSTANGE		LOCK PIECE ROD

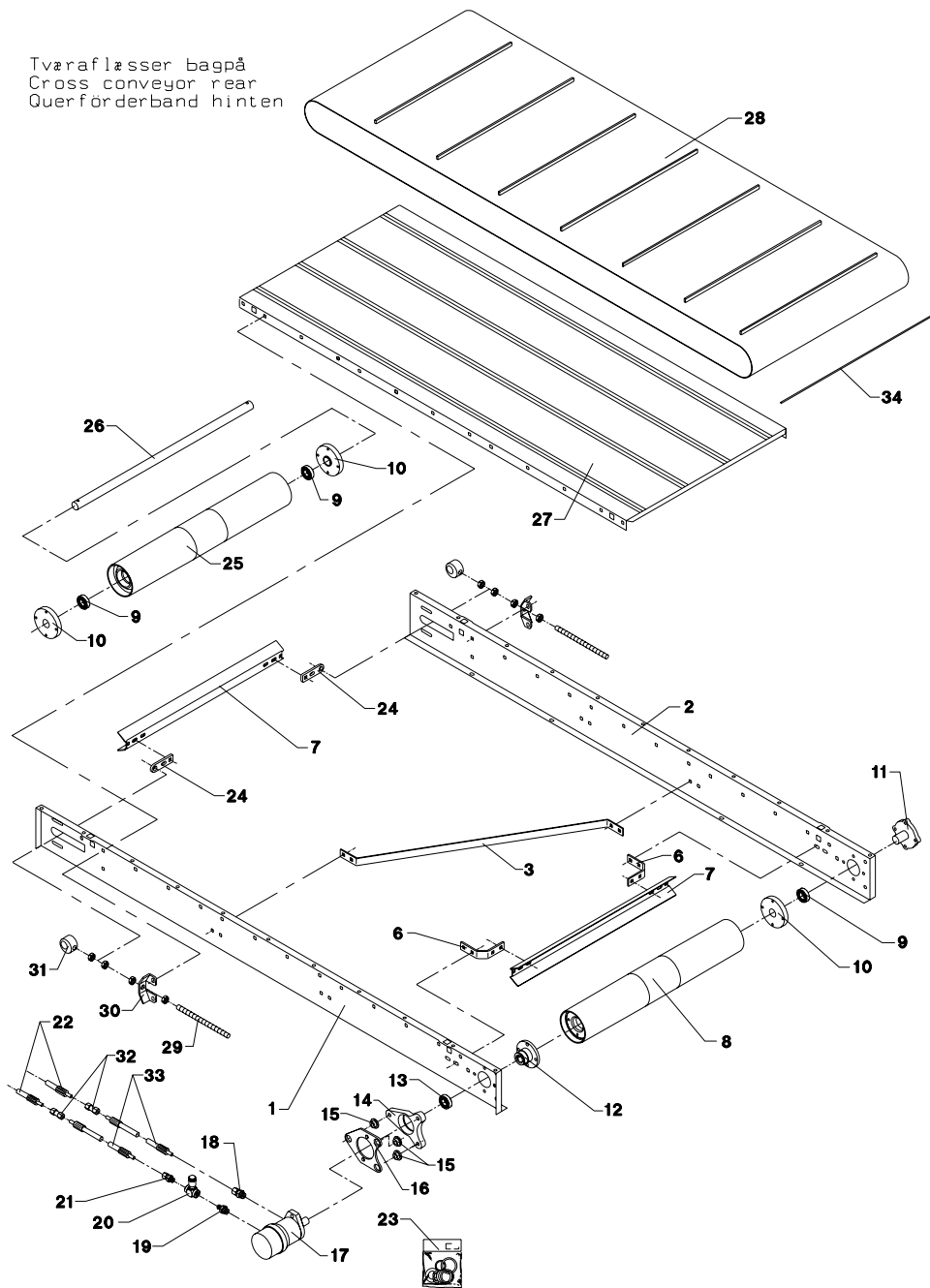
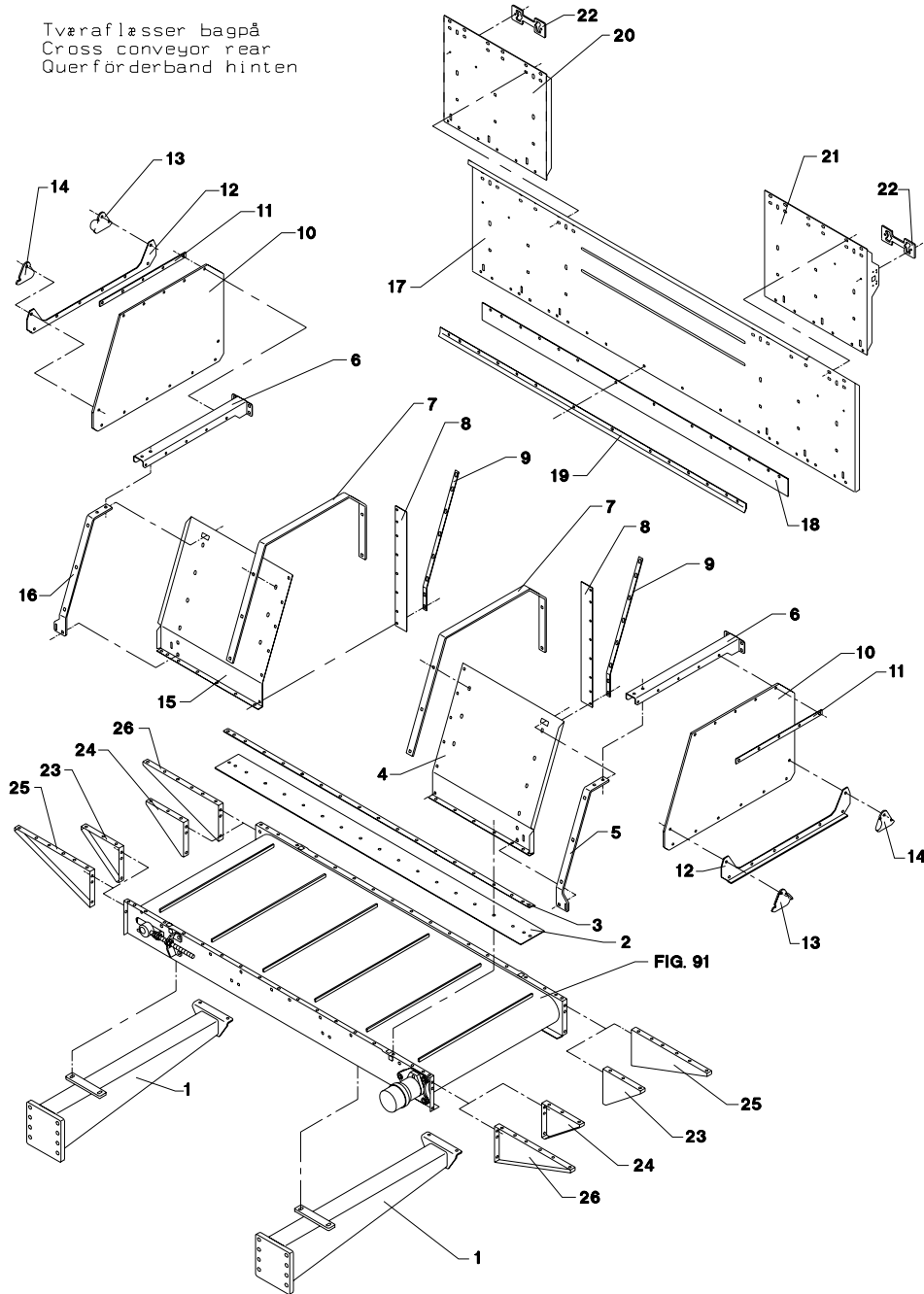


Fig. 92

TILBEHØR - ZUBEHÖR - ACCESSORIES

VM-0005/2 VERTIKALBLANDER VM-1-B FIG. 92. >=1760141115  
TILBEHØR, ZUBEHÖR, ACCESSORIES

Tværafløsser bagpå  
Cross conveyor rear  
Querförderband hinten



HERTIL, DAZU,  
TO THIS, A CECI

POS.	VARENUMMER	ANTAL	BENÆVNELSE	BEZEICHNUNG	DESIGNATION		
1.	3710-796X	2	PROFIL PROFIL		PROFILE	1213-3224	2
						1213-3322	2
						1214-5228	4
						1220-3321	6
						1220-5321	4
						1241-2502	6
						1241-4601	4
2.	2710-809X	1	TÆTNING, FORRESTE DICHTUNG, VORDERE		TIGHTENING, FRONT		
3.	2710-807A	1	SKINNE, FORRESTE SCHIENE, VORDERE		RAIL, FRONT		
4.	2710-822A	1	SKÆRM, FORRESTE HØJRE SCHUTZ, VORDERE RECHTE		GUARD, FRONT RIGHT	1213-2222	6
						1213-3222	4
						1220-2321	6
						1220-3321	4
5.	2710-813X	1	STIVER, HØJRE STREBE, RECHTE		STRUT, RIGHT	1215-3226	10
						1220-3321	10
						1241-2402	10
6.	2710-811X	2	BÆRING TRÄGER		CARRIER		
7.	2710-826X	2	STØTTE STÜTZTZE		SUPPORT	1215-3226	8
						1220-3321	8
						1241-2502	8
8.	2710-892X	2	TÆTNING DICHTUNG		TIGHTENING		
9.	2710-893X	2	SPÆNDESKINNE SPANNLEISTE		TIGHTENING RAIL	1215-2222	8
						1220-2321	8
						1241-1202	8
10.	2710-803X	2	GUMMIDUG GUMMITUCH		RUBBER CANVAS		
11.	2710-812X	2	SKINNE SCHIENE		RAIL	1215-2222	5
						1220-2321	5
12.	2710-804X	2	SKINNE SCHIENE		RAIL	1213-3224	6
						1220-3321	6
						1241-2404	6
13.	2710-802X	2	PAL, VENSTRE KLINKE, LINKE		PAWL, LEFT	1213-3322	2
						1220-3321	2
14.	2710-801X	2	PAL, HØJRE KLINKE, RECHTE		PAWL, RIGHT	1213-3322	2
						1220-3321	2
15.	2710-823A	1	SKÆRM, FORRESTE VENSTRE SCHUTZ, VORDERE LINKE		GUARD, FRONT LEFT	1213-2222	6
						1213-3222	4
						1220-2321	6
						1220-3321	4
16.	2710-814X	1	STIVER, VENSTRE STREBE, LINKE		STRUT, LEFT	1215-3226	10
						1220-3321	10
						1241-2502	10
17.	2710-827A	1	SKÆRM, BAGESTE SCHUTZ, HINTERE		GUARD, REAR	1213-3126	18
						1220-3321	18
18.	2710-810X	1	TÆTNING, BAGESTE DICHTUNG, HINTERE		TIGHTENING, REAR		
19.	2710-808A	1	SKINNE, BAGESTE SCHIENE, HINTERE		RAIL, REAR	1215-2222	14
						1220-2321	14
						1241-1304	14
20.	2710-890A	1	STØTTEPLADE, HØJRE STÜTZPLATTE, RECHTE		SUPPORT PLATE, RIGHT	1215-3226	10
						1220-3321	10
						1241-2502	10
21.	2710-891A	1	STØTTEPLADE, VENSTRE STÜTZPLATTE, LINKE		SUPPORT PLATE, LEFT	1215-3226	10
						1220-3321	10
						1241-2502	10
22.	2711-060X	2	AFSTANDSPLADE Distanzplatte		DISTANCE PLATE		
23.	2710-897A	2	HJØRNEPLADE, VENSTRE ECKPLATTE, LINKE		CORNER PLATE, LEFT		
24.	2710-896A	2	HJØRNEPLADE, HØJRE ECKPLATTE, RECHTE		CORNER PLATE, RIGHT		

Fig. 92

TILBEHØR - ZUBEHÖR - ACCESSORIES

VM-0005/2 VERTIKALBLANDER VM-1-B FIG. 92. >=1760141115  
 TILBEHØR, ZUBEHÖR, ACCESSORIES

HERTIL, DAZU,  
 TO THIS, A CECI

Tværafløsser bagpå  
 Cross conveyor rear  
 Querförderband hinten

POS.	VARENUMMER	ANTAL	BENÆVNELSE	BEZEICHNUNG	DESIGNATION
25.	2710-895A	1	HJØRNEPLADE, VENSTRE ECKPLATTE, LINKE		CORNER PLATE, LEFT
26.	2710-894A	1	HJØRNEPLADE, HØJRE ECKPLATTE, RECHTE		CORNER PLATE, RIGHT

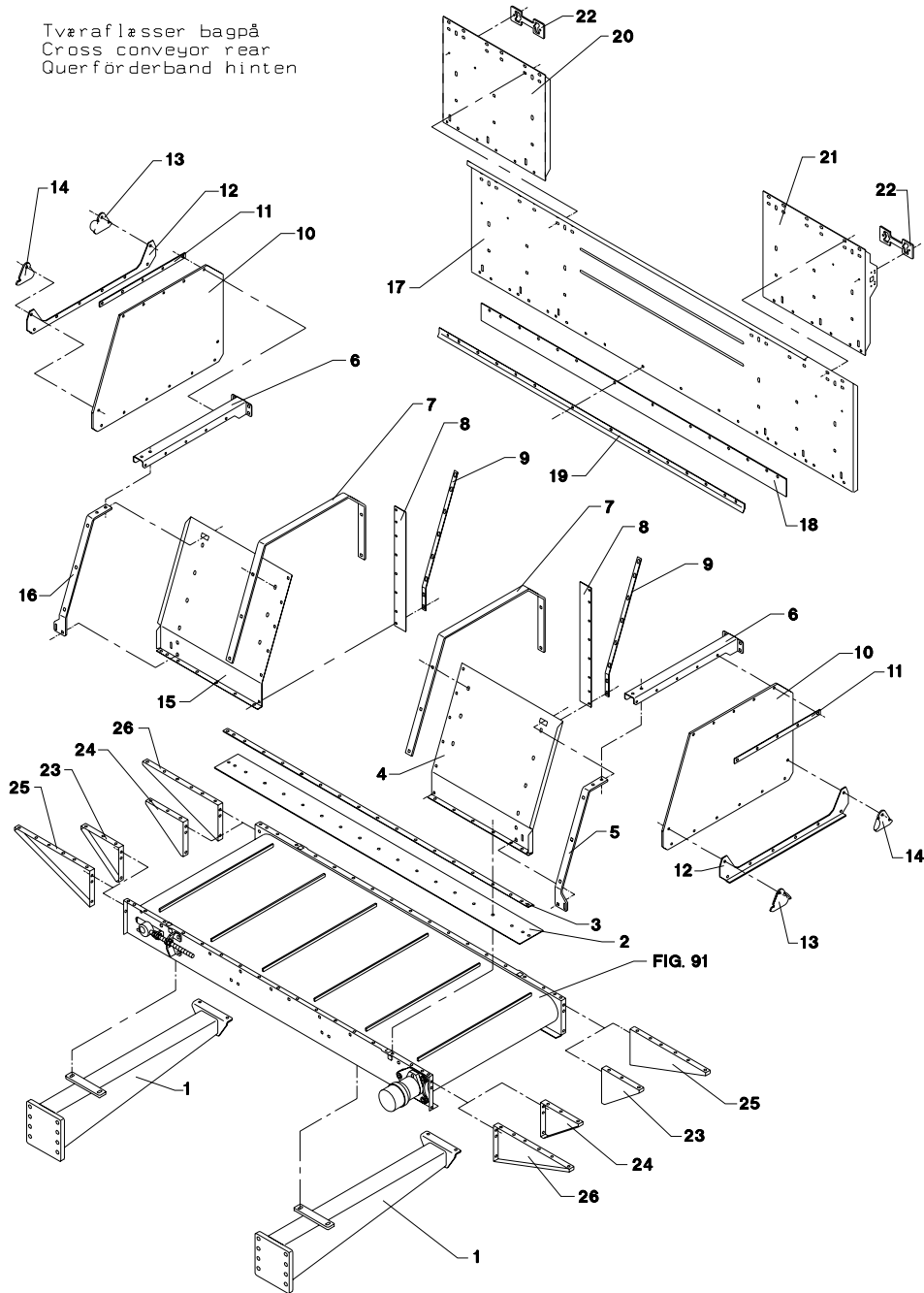




Fig. 93

TILBEHØR - ZUBEHÖR - ACCESSORIES

VM-0005/2 VERTIKALBLANDER VM-1-B FIG. 93. >=1760141115  
 TILBEHØR, ZUBEHÖR, ACCESSORIES

POS.	VARENUMMER	ANTAL	BENÆVNELSE	BEZEICHNUNG	DESIGNATION	HERTIL, DAZU, TO THIS, A CECI
1.	4710-1027	1	EKSTRA HYDR. MOTOR ZUSATZMOTOR		ADDITIONAL HYDR. MOTOR	
2.	3701-677X	1	HYDRAULIKMOTOR HYDRAULIK MOTOR		HYDRAULIC MOTOR	1213-4422 1220-4321 1241-3403
3.	1311-8205	2	FORSKRUNING VERSCHRAUBUNG		SCREWED CONNECTION	
4.	1317-0861	1	HYDRAULIKSLANGE L=2100 HYDRAULIKSCHLAUCH L=2100		HYDRAULIC HOSE L=2100	
5.	2710-784X	1	PLADE PLATTE		PLATE	
6.	2701-048X	3	BØSNING BUCHSE		BUSH	

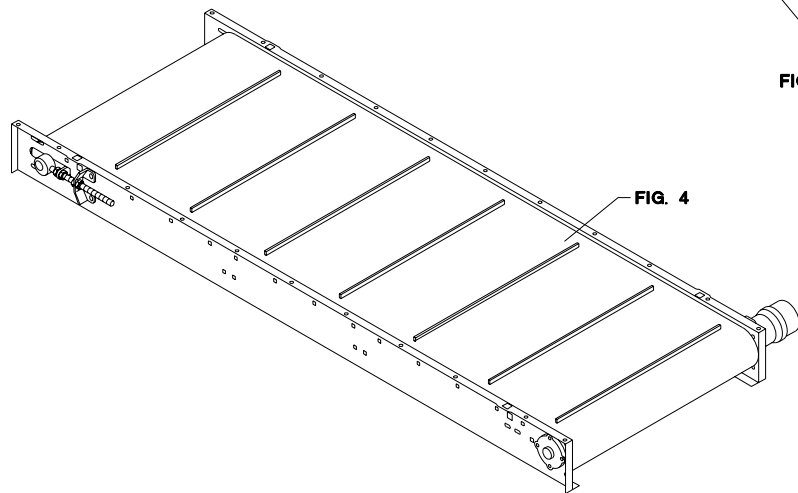
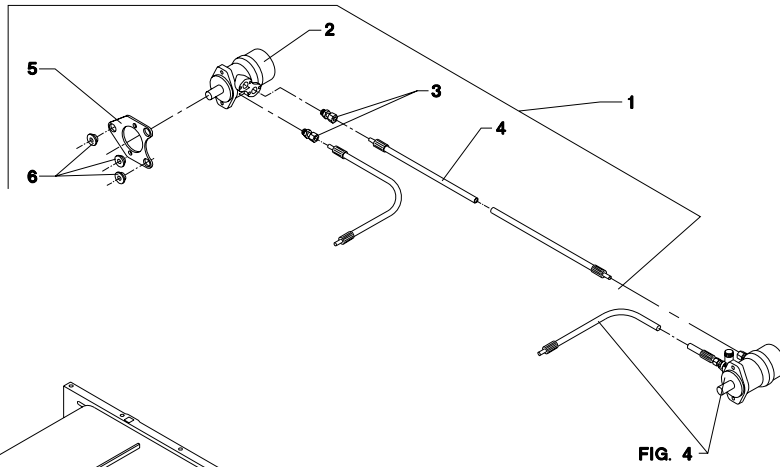
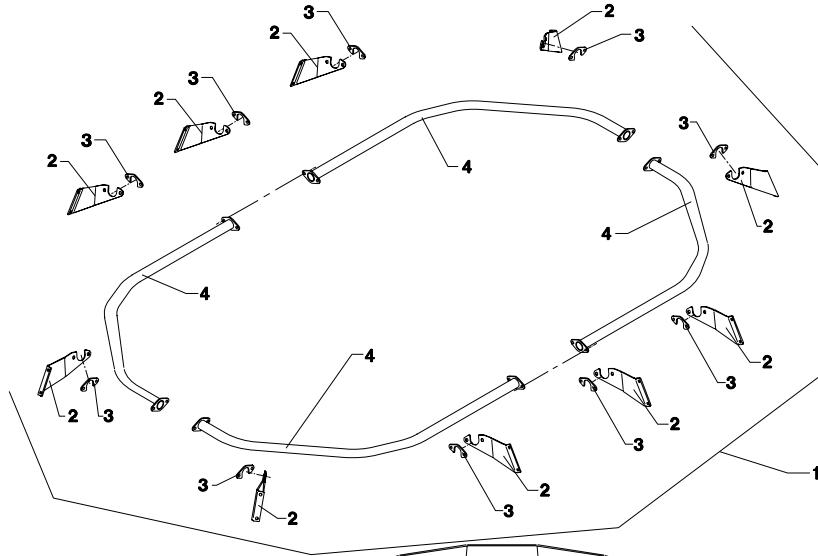


Fig. 94

TILBEHØR - ZUBEHÖR - ACCESSORIES  
**VM12/14**

VM-0005/2 VERTIKALBLANDER VM-1-B FIG. 94. >=1760141115  
 TILBEHØR, ZUBEHÖR, ACCESSORIES



POS.	VARENUMMER	ANTAL	BENÆVNELSE	BEZEICHNUNG	DESIGNATION	HERTIL, DAZU, TO THIS, A CEČI
1.	4710-1036	1	OVERLØBSRING VM12/14 UEBERLAUF RING VM12/14		OVERFLOW RING VM12/14	
2.	2712-515X	10	KONSOL KONSOLE		BRACKET	1213-4324 1220-4321 1241-3403
3.	2712-088X	10	SPENDEPLADE DICHTUNGSSTUECK		TIGHTENING PLATE	1213-4324 1220-4321 1241-3403
4.	3712-836X	4	BØJLE BUEGEL		RAIL	1213-4324 1220-4321 1241-3403

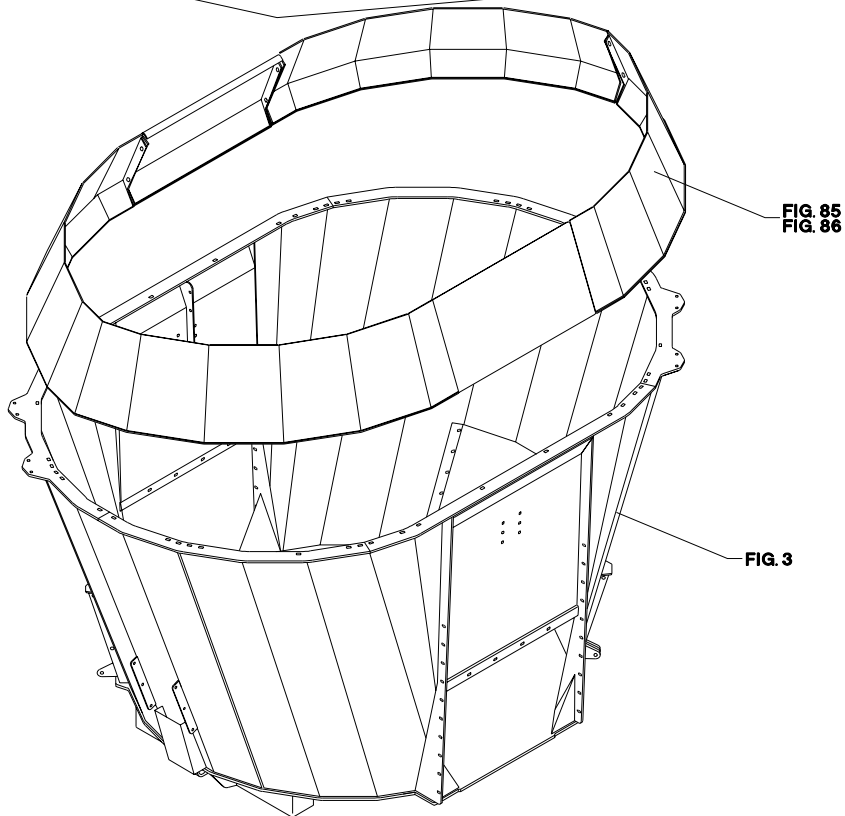
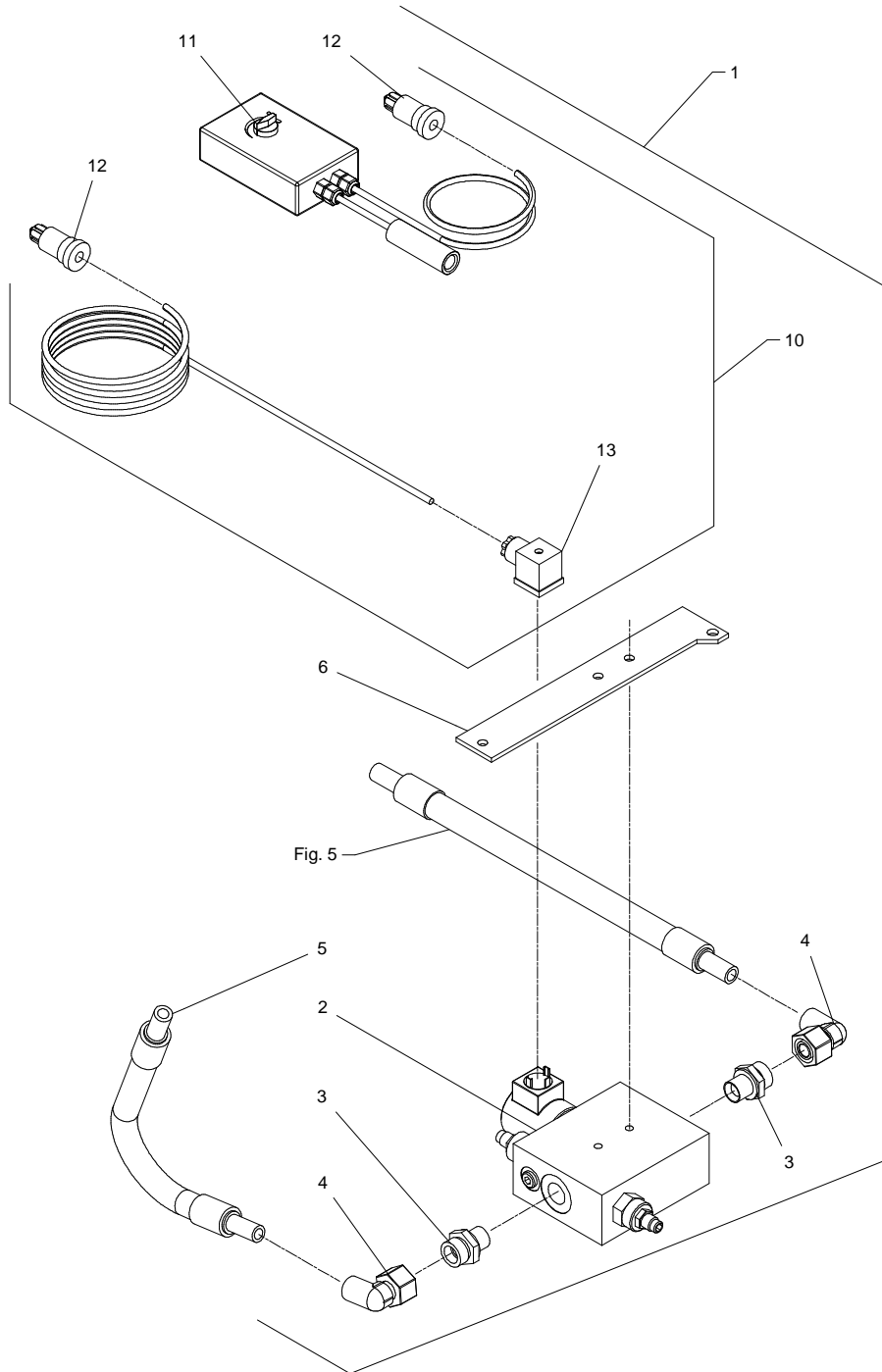


Fig. 95

TILBEHØR - ZUBEHÖR - ACCESSORIES



VM-0005/2 VERTIKALBLANDER VM-1-B FIG. 95. >=1760141115  
TILBEHØR, ZUBEHÖR, ACCESSORIES

POS.	VARENUMMER	ANTAL	BENØVNELSE	BEZEICHNUNG	DESIGNATION	HERTIL, DAZU, TO THIS, A CECI
1.	4710-0940	1	ELEKTRISK BÅNREGULERING ELECTRISCHER BANDREGULIERUNG	ELECTRICAL BELTREGULATING		
2.	1317-0996	1	FLOWREGULERINGSVENTIL FLOWREGULIERUNGS VENTIL	FLOWREGULATING VALVE	1214-1228 1220-1323 1241-1207	2 2 4
3.	1311-8205	2	FORSKRUNING VERSCHRAUBUNG	SCREWED CONNECTION		
4.	1311-8565	2	VINKELFORSKRUNING WINKELVERSCHRAUBUNG	ANGLE COUPLING		
5.	1317-5002	1	HYDRAULIKSLANGE L=400 HYDRAULIKSCHLAUCH L=400	HYDRAULIC HOSE L=400		
6.	2713-640X	1	MONTERINGSPLADE MONTIERUNGSPLATTE	MOUNTING PLATE	1213-1222 1213-2224 1220-1323 1220-2321 1241-1207 1241-1403	1 1 1 1 2 1
10.	1391-0399	1	BÅNREGULERING BANDREGULIERUNG	BELTREGULATING		
11.	1391-9072	1	DREJEKNAP DREHKNOFF	KNOB		
12.	1391-0703	2	STIK, 2-POLET STECK, 2-POLET	PLUG, 2-POLES		
13.	1391-9038	1	STIK STECKER	PLUG		

Fig. 96

TILBEHØR - ZUBEHÖR - ACCESSORIES

VM-0005/2 VERTIKALBLANDER VM-1-B FIG. 96. >=1760141115  
 TILBEHØR, ZUBEHÖR, ACCESSORIES

HERTIL, DAZU,  
 TO THIS, A CECI

POS.	VARENUMMER	ANTAL	BENÆVNELSE	BEZEICHNUNG	DESIGNATION		
.	4710-1066		OVERVÅGNINGSSYSTEM ÜBERWACHUNGSSYSTEM		MONITORING SYSTEM		
1.	1391-0318	1	KAMERA-SET KAMERA-SATZ		CAMERA-SET	1391-0705	10
2.	2713-872X	1	MONTERINGSPLADE MONTIERUNGSPLATTE		MOUNTING PLATE	1215-4424 1216-1120 1220-1321 1220-4521 1241-1101 1241-3802	2 2 2 2 4 2
3.	2713-977X	1	PLADE F. LCD-SKÆRM PLATTE F. LCD-MONITOR		PLATE F. LCD-MONITOR		
4.	2713-978X	1	PLADE F. LCD-SKÆRM PLATTE F. LCD-MONITOR		PLATE F. LCD-MONITOR		
5.	1399-0293	1	KUGLE FOR HOLDER KUGEL		BALL FOR SUPPORT		
6.	1399-0292	1	HOLDER HALTER		SUPPORT		
7.	1391-0887	1	FORDELERBOKS VERTEILERKASTEN		DISTRIBUTION BOX	1391-0710	1
8.	2713-887X	1	PLADE F. FORDELERBOKS PLATTE F. VERTEILERKASTEN		PLATE F. DISTRIBUTION BOX	1219-0215 1220-1322 1241-1105	2 2 2

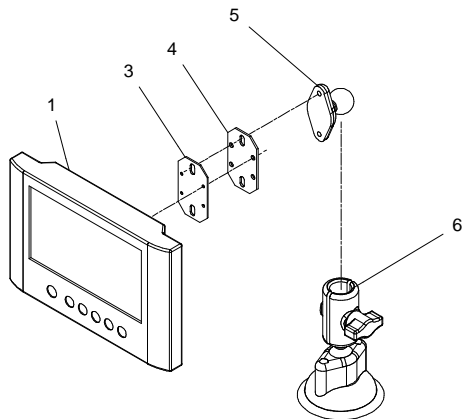
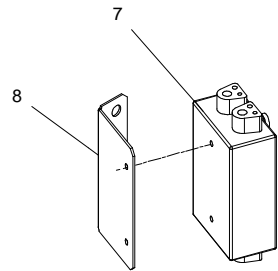
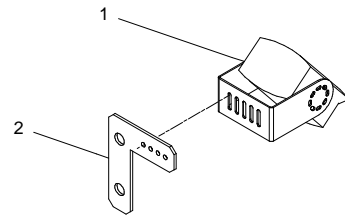
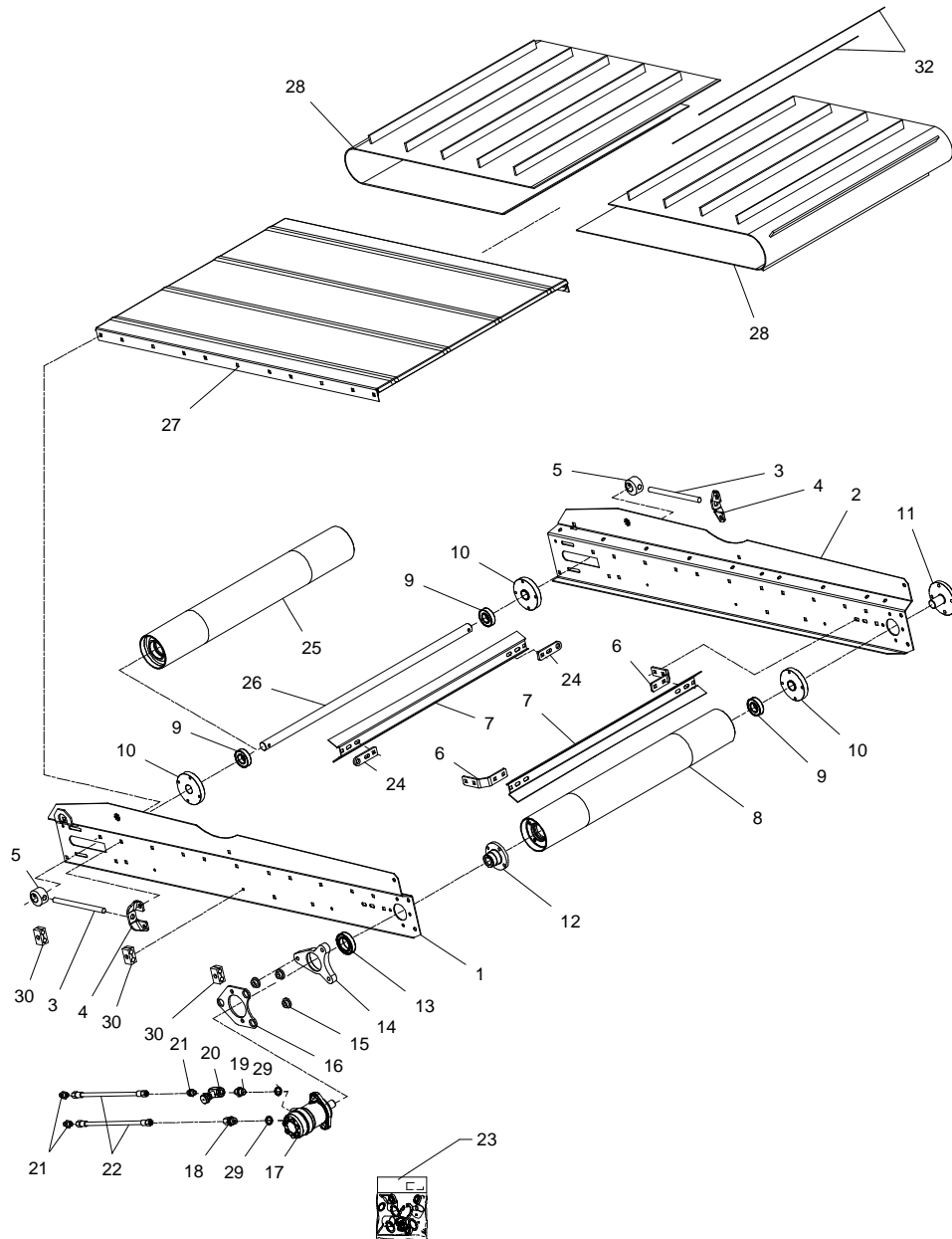


Fig. 97

TILBEHØR - ZUBEHÖR - ACCESSORIES

VM-0005/2 VERTIKALBLANDER VM-1-B FIG. 97. >=1760141115  
TILBEHØR, ZUBEHÖR, ACCESSORIES

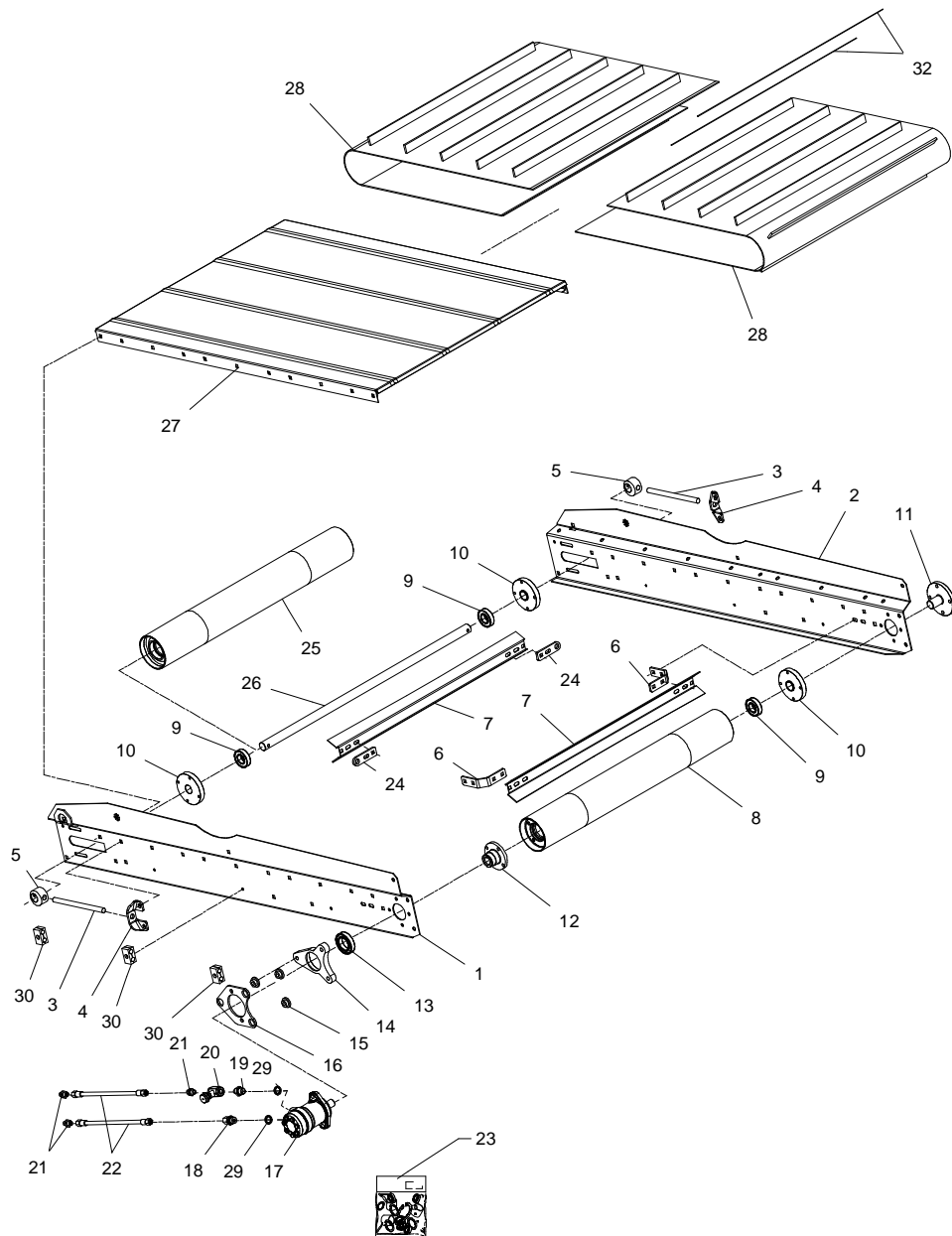
HERTIL, DAZU,  
TO THIS, A CECI



POS.	VARENUMMER	ANTAL	BENØVNELSE	BEZEICHNUNG	DESIGNATION		
1.	3713-162X	1	SIDEPLADE HØJRE SEITENPLATTE RECHTS		SIDE PLATE RIGHT		
2.	3713-177X	1	SIDEPLADE VENSTRE SEITENPLATTE LINKS		SIDE PLATE LEFT		
3.	2711-047X	2	SPINDEL SPINDEL		SPINDLE	1220-5122	4
4.	2710-792X	2	FØRING FUEHRUNG		GUIDE		
5.	2710-791X	2	STRAMMEKLODS SPANNKLODS		TIGHTENING BLOCK		
6.	2710-786X	2	KONSOL KONSOLE		BRACKET	1215-3226 1220-3321 1241-2502	4 4 4
7.	2711-076X	2	AFSKRABER ABSTREICHER		SCRAPER		
8.	3710-997X	1	DRIVVÅLSE ANTRIEBSRTOMMEL		DRIVING BEATER		
9.	1331-3303	3	KUGLELEJE 6206 2RS KUGELLAGER 6206 2RS		BALL BEARING 6206 2RS		
10.	2710-781X	3	BØSNING BUCHSE		BUSH		
11.	2710-898X	1	AKSEL TAP WELLE		SHAFT		
12.	2710-819X	1	BØSNING BUCHSE		BUSH	1219-0323	4
13.	1331-2306	1	KUGLELEJE 6009 2RS KUGELLAGER 6009 2RS		BALL BEARING 6009 2RS		
14.	2710-783X	1	LEJEHUS LAGERGEHÆUSE		BEARING HOUSING	1215-4622 1219-0335 1220-4321 1241-2505 1241-3403 1255-4202	1 2 3 3 2 1
15.	2701-048X	3	BØSNING BUCHSE		BUSH		
16.	2710-784X	1	FLADE PLATTE		PLATE	1213-4422 1220-4321 1241-3403	2 2 2
17.	3701-677X	1	HYDRAULIKMOTOR HYDRAULIK MOTOR		HYDRAULIC MOTOR		
18.	1311-8508	1	FORSKRUNING VERSCHRAUBUNG		SCREWED CONNECTION		
19.	1311-2304	1	BRYSTNIPPEL NIPPEL		NIPPLE		
20.	1317-0539	1	DRØVLEVENTIL DROSSELVENTIL		THROTTLE VALVE		
21.	1311-8502	3	LIGE FORSKRUNING GERADE VERSCHRAUBUNG		STRAIGHT COUPLING		
22.	1317-0800	2	HYDRAULIKSLANGE L=6850 HYDRAULIKSLAUCH L=6850		HYDRAULIC HOSE L=6850		
23.	1316-9026	1	PAKNINGSSÆT 1316-0109/0119 DICHTUNGSSATZ 1316-0109/0119		SET OF GASKETS 1316-0109/0119		
24.	2710-787X	2	HOLDER HALTER		HOLDER	1215-3226 1220-3321 1241-2502	2 2 2
25.	3710-998X	1	VÅLSE TROMMEL		BEATER		
26.	2711-077X	1	AKSEL WELLE		SHAFT	1251-5304	2
27.	3713-160X	1	BUNDPLADE BODENBLECH		BOTTOM PLATE	1215-3226 1220-3321 1241-2502	22 22 22
28.	2710-983A	2	BÅND BAND		BELT		

Fig. 97

TILBEHØR - ZUBEHÖR - ACCESSORIES



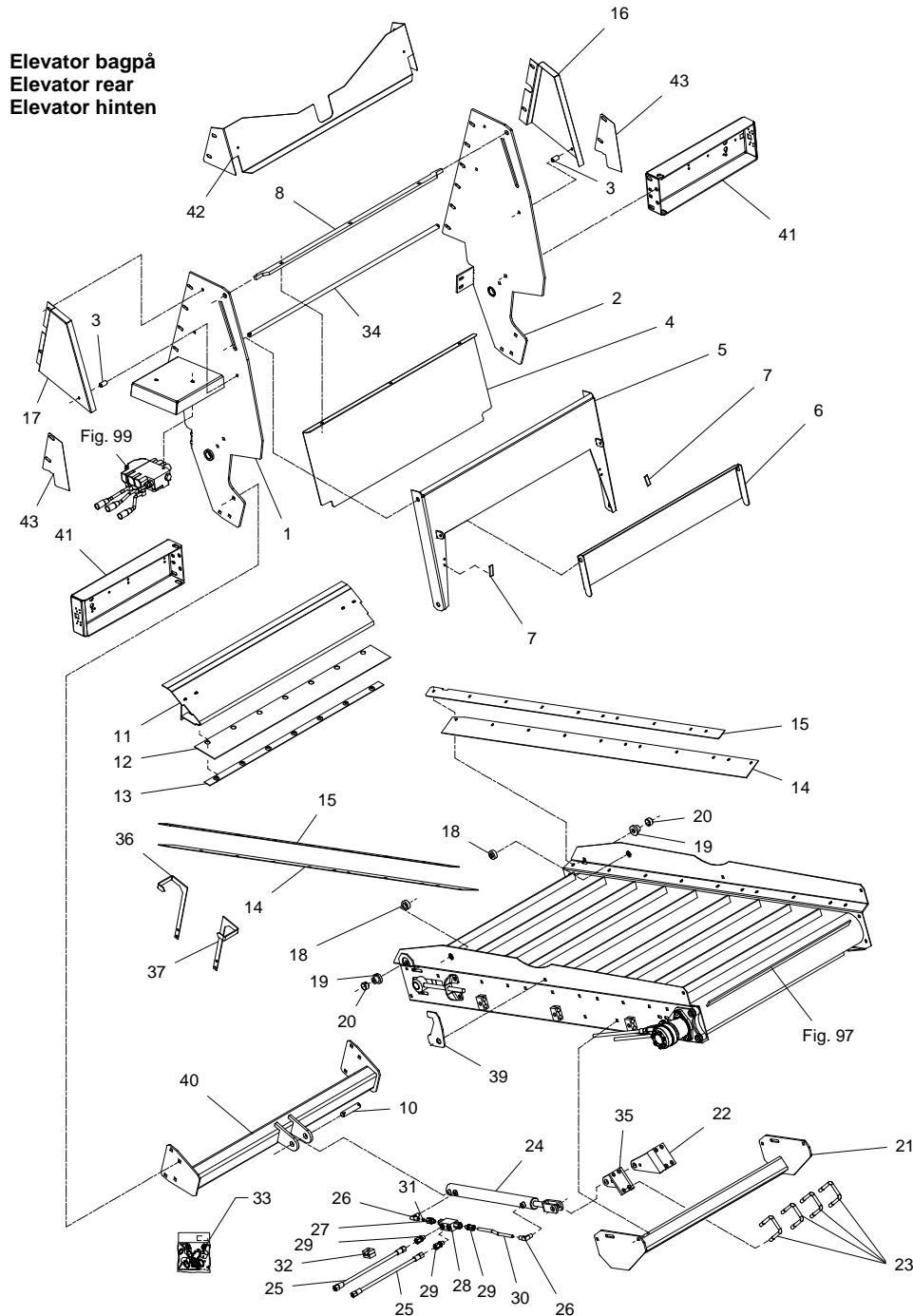
VM-0005/2 VERTIKALBLANDER VM-1-B FIG. 97. >=1760141115  
 TILBEHØR, ZUBEHÖR, ACCESSORIES

POS.	VARENUMMER	ANTAL	BENÆVNELSE	BEZEICHNUNG	DESIGNATION	HERTIL, DAZU, TO THIS, A CEČI
29.	1311-8539	2	TÆTNINGSRING DICHTUNGSRING		GASKET	1219-0598 1 1220-1323 1 1241-1206 1
30.	1311-8596	2	RØRHOLDER ROHRHALTERUNG		SUPPORT FOR TUBE	
32.	2712-799X	2	LÅSESTANG VERRIEGELUNGSSTANGE		LOCK PIECE ROD	

Fig. 98

TILBEHØR - ZUBEHÖR - ACCESSORIES

VM-0005/2 VERTIKALBLANDER VM-1-B FIG. 98. >=1760141115  
TILBEHØR, ZUBEHÖR, ACCESSORIES



HERTIL, DAZU,  
TO THIS, A CECI

POS.	VARENUMMER	ANTAL	BENÆVNELSE	BEZEICHNUNG	DESIGNATION		
1.	3713-441X	1	OPHÆNGSPLADE HØJRE ANBAUVORRICHTUNG RECHT		SUSPENSION PLATE RIGHT	1213-3423	6
2.	3713-439X	1	OPHÆNGSPLADE VENSTRE ANBAUVORRICHTUNG LINKS		SUSPENSION PLATE LEFT	1213-3423	6
3.	2065-434X	2	BØSNING BUCHSE		BUSH		
4.	2713-396X	1	SKÆRM ØVERST OBERES SCHUTZ		UPPER GUARD		
5.	3713-397X	1	SKÆRM SCHUTZBLECH		GUARD		
6.	2713-400X	1	VIPPESKÆRM SCHWENK SCHUTZ		ROCKER GUARD	1213-2222 1220-2321 1241-1202 1241-1402	2 2 6 2
7.	1393-0162	2	GUMMIUNDERLAG GUMMIUNTERLAGE		RUBBER BACKING		
8.	2713-395X	1	HÆNGSEL F/SKÆRM SHARNIET /SCHUTZ		HINGE F/GUARD	1215-3226 1220-3321 1241-4503	3 3 3
10.	2226-145X	1	TAP ZAPFEN		DOWEL	1241-5503 1252-4202	2 2
11.	3711-019X	1	SLIDSKE RUTSCHE		SLIDE	1165-0130 1215-3226 1220-3321 1241-2502	16 4 4 4
12.	2711-155X	1	TÆTNING DICHTUNG		TIGHTENING		
13.	2711-154X	1	SPÆNDESTYKKE SPANNSTUECK		CLAMP	1219-0216 1220-2321 1241-1502	7 7 7
14.	2711-643X	2	TÆTNING DICHTUNG		TIGHTENING		
15.	2713-179X	2	SKINNE F/TÆTNING SCHIENE F/DICHTUNG		RAIL F/SEAL	1215-2222 1220-2321 1241-1202	10 10 10
16.	2713-401X	1	SKÆRM SCHUTZ		GUARD	1215-2520 1220-2321 1241-1202	1 1 1
17.	2713-402X	1	SKÆRM SCHUTZ		GUARD	1215-2520 1220-2321 1241-1202	1 1 1
18.	2711-001X	2	BØSNING BUCHSE		BUSH	1219-0525 1220-3321	1 1
19.	2711-049X	2	BØSNING BUCHSE		BUSH	1215-4424 1220-4321 1241-2505	1 1 1
20.	1335-5516	2	GLIDELEJE 25-28-15 GLEITLAGER 25-28-15		PLAIN BEARING 25-28-15		
21.	3711-207X	1	TVERBOM QUERAUSLEGER		TRANSVERSE BAR	1215-3226 1220-3321 1241-2502	4 4 4
22.	2713-254X	1	CYLINDERKONSOL, VENSTRE ZYLINDERKONSOLE, LINKS		CYLINDER BRACKET, LEFT		
23.	2711-208X	4	BØJLE BUEGEL		HOOP	1213-3324 1220-3321 1220-4321 1241-2502 1241-2505	1 1 2 1 2
24.	2712-050X	1	CYLINDER ZYLINDER		CYLINDER	1214-6226 1220-6321 1241-5503	1 1 2
26.	1311-8401	2	VINKELFORSKRUNING WINKELVERSCHRAUBUNG		ANGLE COUPLING		
27.	1311-1416	1	RØRSTUDS ROHRSTUTZEN		PIPE STUB		
28.	1317-0535	1	KONTRAVENTIL KONTRAVENTIL		NON-RETURN VALVE		

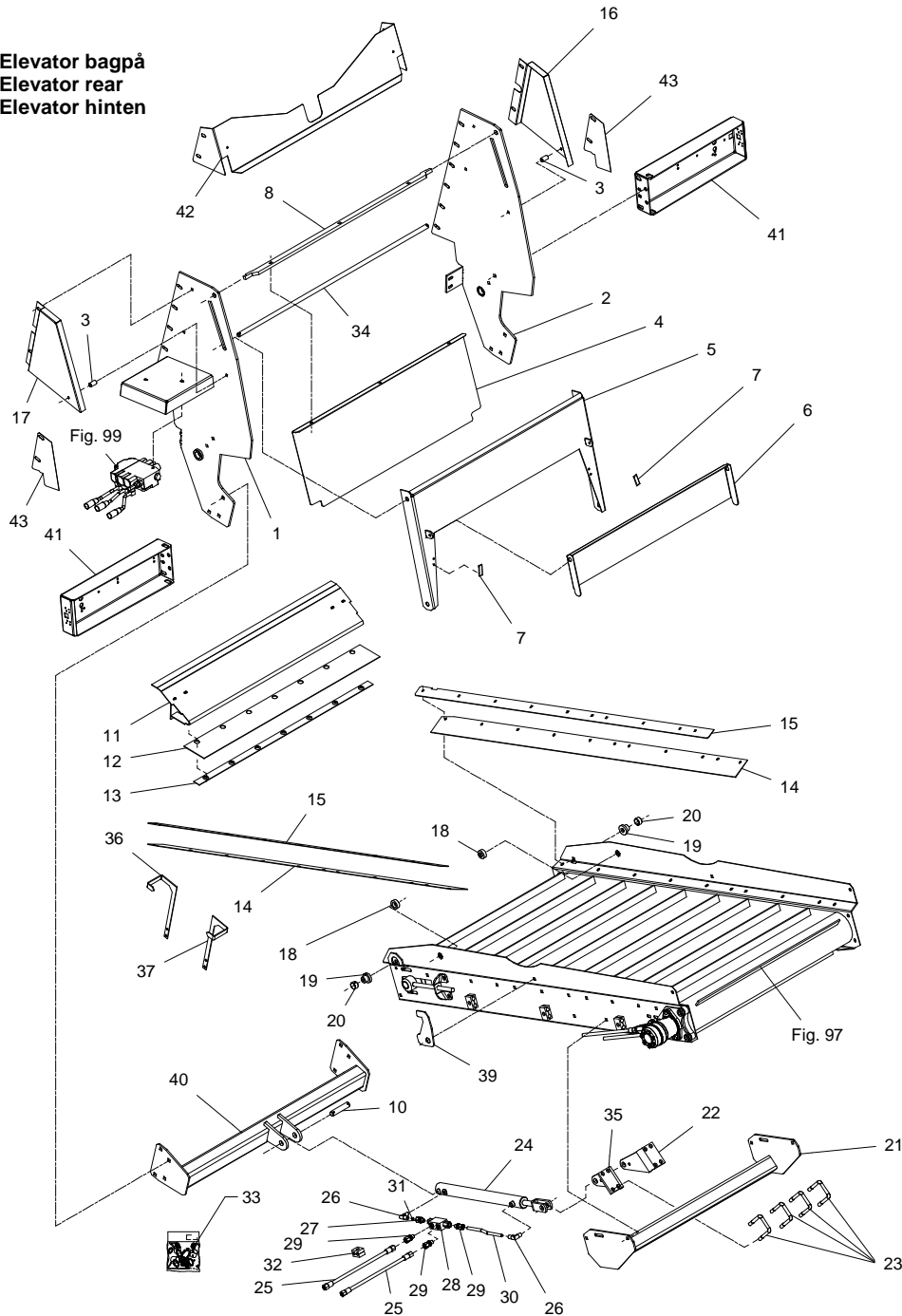
Fig. 98

TILBEHØR - ZUBEHÖR - ACCESSORIES

VM-0005/2 VERTIKALBLANDER VM-1-B FIG. 98. >=1760141115  
 TILBEHØR, ZUBEHÖR, ACCESSORIES

HERTIL, DAZU,  
 TO THIS, A CECI

Elevator bagpå  
 Elevator rear  
 Elevator hinten



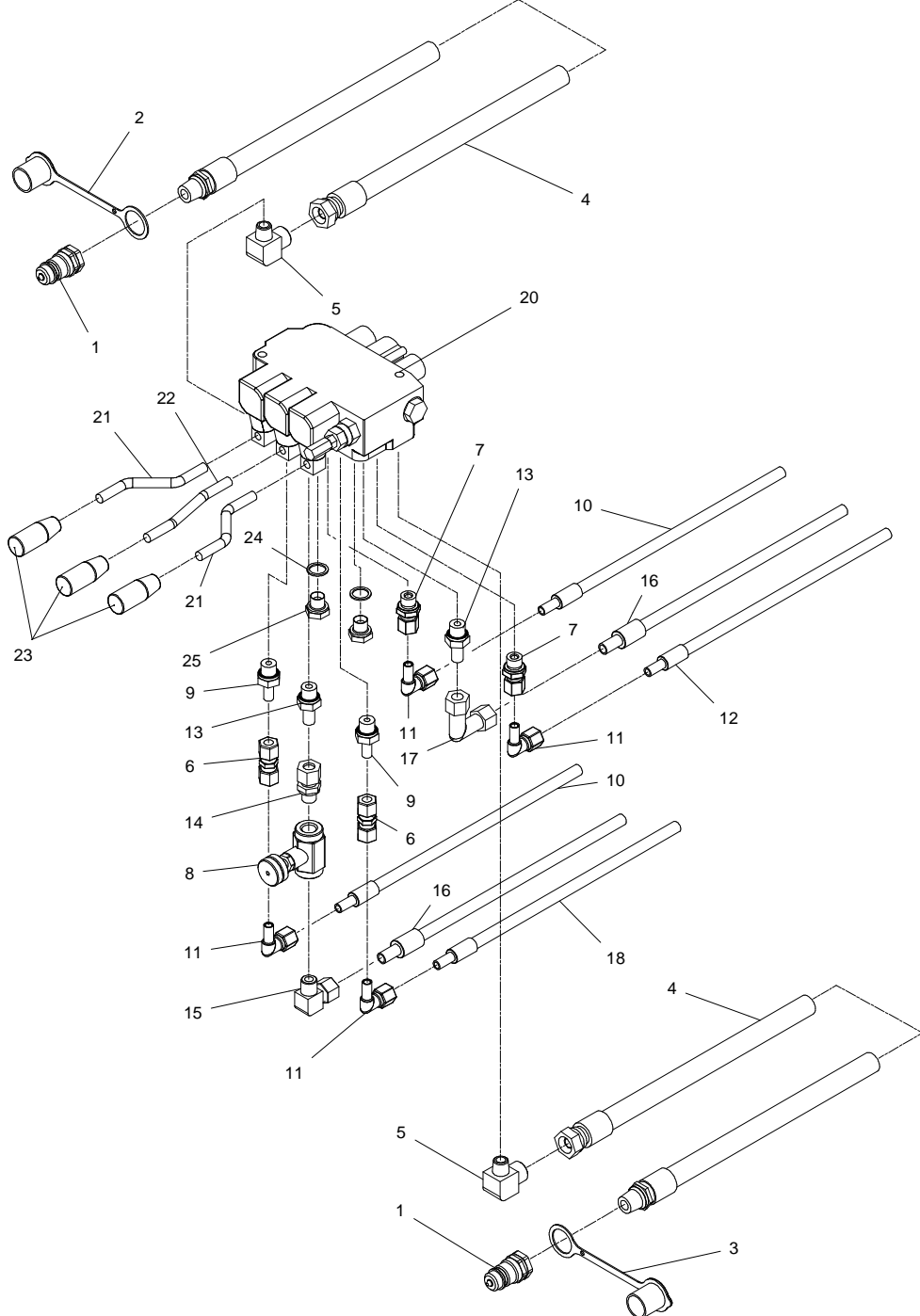
POS.	VARENUMMER	ANTAL	BENÆVNELSE	BEZEICHNUNG	DESIGNATION		
29.	1311-1411	3	RØRFORSKRUNING ROHRVERSCHRÄBUNG		PIPE COUPLING		
30.	2711-221X	1	HYDRAULIKRØR HYDRAULIKROHR		HYDRAULIC TUBE		
31.	2307-111X	1	DYSE DUESE		NOZZLE		
32.	1311-8537	1	RØRHOLDER ROHRHALTERUNG		SUPPORT FOR TUBE		
33.	1317-9703	1	PAKNINGSSÆT DICHTUNGSSATZ		SET OF GASKETS		
34.	2713-403X	1	RUNDSTÅL Ø16-1045 RUNDEISEN Ø16-1045		ROUND BARS Ø16-1045	1241-4502 1252-4202	2 2
35.	2713-255X	1	CYLINDERKONSOL HØJRE ZYLINDERKONSOLE, RECHTS		CYLINDER BRACKET RIGHT		
36.	2711-372X	1	VISER, HØJRE ZEIGER, RECHTE		POINTER, RIGHT	1213-2124 1241-1202	2 2
37.	2711-373X	1	VISER, VENSTRE ZEIGER, LINKE		POINTER, LEFT	1213-2124 1241-1202	2 2
39.	2713-430X	1	TRANSPORT LÅS TRANSPORTSICHERUNG		TRANSPORT LOCK	1215-3222 1241-2402 1241-2408	1 3 1
40.	3713-719X	1	CYLINDERKONSOL ZYLINDERKONSOLE		CYLINDER BRACKET	1215-4324 1220-4321 1241-3403	6 6 6
41.	2712-047X	2	HOLDER HALTER		HOLDER	1215-3226 1220-3321 1241-2502	2 2 2
42.	2713-714X	1	LUKKEPLADE - S VERSCHLISSPLATTE - S		LOCKING PLATE - S		
43.	2713-806X	2	LUKKEPLADE - S VERSCHLISSPLATTE - S		LOCKING PLATE -S		



Fig. 99

TILBEHØR - ZUBEHÖR - ACCESSORIES

VM-0005/2 VERTIKALBLANDER VM-1-B FIG. 99. >=1760141115  
TILBEHØR, ZUBEHÖR, ACCESSORIES



HERTIL, DAZU,  
TO THIS, A CECI

POS.	VARENUMMER	ANTAL	BENÆVNELSE	BEZEICHNUNG	DESIGNATION		
1.	1317-0302	2	STIK F/LYNKOBLING ANSCHLUSS F/SCHNELLKUPPLUNG		CONNECTION F/QUICK-COUPLING		
2.	1393-0140	1	BESKYTTELSHÆTTE BLÅ SCHUTZKAPPE BLAU		PROTECTION CAP BLUE		
3.	1393-0139	1	BESKYTTELSHÆTTE RØD SCHUTZKAPPE ROT		PROTECTION CAP RED		
4.	1317-0377	2	HYDRAULIKSLANGE L=8600 HYDRAULIKSCHAUCH L=8600		HYDRAULIC HOSE L=8600		
5.	1311-8452	2	VINKELFORSKRUNING - L15 WINKELVERSCHRAUBUNG - L15		ANGLE COUPLING - L15		
6.	1311-8510	2	FORSKRUNING VERSCHRAUBUNG		FITTINGS		
7.	1311-8534	2	FORSKRUNING VERSCHRAUBUNG		SCREWED CONNECTION		
8.	1317-0539	1	DØVLEVENTIL DROSSELVENTIL		THROTTLE VALVE		
10.	1317-0447	2	HYDRAULIKSLANGE L=3000 HYDRAULIKSCHAUCH L=3000		HYDRAULIC HOSE L=3000		
11.	1311-8603	4	VINKELFORSKRUNING WINKELVERSCHRAUBUNG		ANGLE COUPLING		
12.	1317-0832	1	HYDRAULIKSLANGE L=2550 HYDRAULIKSCHAUCH L=2550		HYDRAULIC HOSE L=2550		
13.	1311-8605	2	RØRSTUDS ROHRSTUTZEN		PIPE STUB		
14.	1311-8502	1	LIGE FORSKRUNING GERADE VERSCHRAUBUNG		STRAIGHT COUPLING		
15.	1311-6504	1	VINKELFORSKRUNING - L12 WINKELVERSCHRAUBUNG - L12		ANGLE COUPLING - L12		
16.	1317-0311	2	HYDRAULIKSLANGE L=4300 HYDRAULIKSCHAUCH L=4300		HYDRAULIC HOSE L=4300		
17.	1311-8522	1	VINKELFORSKRUNING WINKELVERSCHRAUBUNG		ANGLE COUPLING		
18.	1317-0829	1	HYDRAULIKSLANGE L=3600 HYDRAULIKSCHAUCH L=3600		HYDRAULIC HOSE L=3600		
20.	1317-0591	1	STYREVENTIL FUHRUNGSVENTIL		GUIDE VALVE	1214-2228 1220-2321 1241-1304	2 2 4
21.	2701-503X	2	ARM ARM		ARM	1220-3122	1
22.	2701-504X	1	ARM FOR HÅNDTAG ARM FUER HANDGRIFF		ARM FOR HANDLE	1220-3122	1
23.	1399-0227	3	HÅNDTAG HANDGRIFF		HANDLE		
24.	1317-0208	2	KOBBERPAKNING 17-22-1,5 KUPFERDICHTUNG 17-22-1,5		COPPER GASKET 17-22-1,5		
25.	1311-8562	2	PROP VERSCHLUSS		PLUG		





# JF-STOLL

JF-Fabriken · J. Freundendahls A/S  
Linde Allé 7 · Postboks 180

DK-6400 Sønderborg · Denmark

Phone, +45 74 12 51 51 · Fax +45 74 42 52 51

[www.jf-stoll.com](http://www.jf-stoll.com)

## Specialist in grassland machinery and complete diet mixers

When it comes to green feed techniques, JF-STOLL has gained a reputation as one of the world's leading suppliers and specialists. As a specialist manufacturer for over 50 years, we have gained a vast amount of experience from right around the world and, more importantly, unique regional requirements.

We also receive important inspiration in our development work through a close and continuous dialogue with customers, dealers and agricultural researchers.

No matter which type of JF-STOLL machine you chose, you can be sure to obtain the best result to obtain a top result - in the shape of high performance and operational reliability, minimum maintenance, flexible working possibilities and optimal operating economy.



Dealer