


PR 60 - 130 

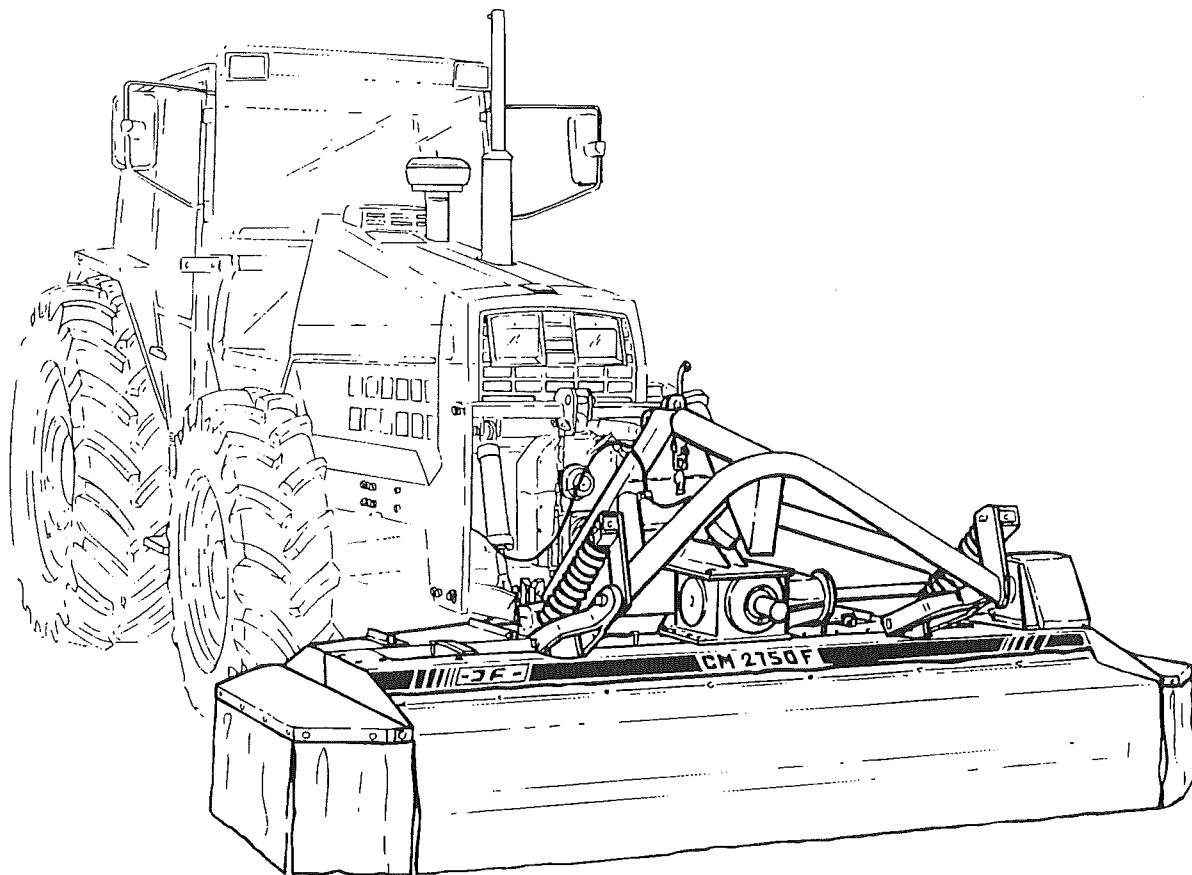
-JF-

**CM 2750F
MK II**

**Rotorslåmaskine / Rotormäher
Drum Mower / Faucheuse à tambours**

**Reservedelskatalog / Ersatzteilkatalog
Spare Parts Book / Catalogue de pièces**

5



Gyldig fra:
Gültig ab: **1994 11 01**
Valid from:
Valable à partir de:

Fabrikationsnr.:
Maschinen Nr: **1371**
Serial No.:
No. de serie:

Udgave:
Ausgabe: **1996 11 15**
Edition:
Edition: **5**

Notér fabriksnummeret på Deres maskine på omslagets inderside.
Notieren Sie die Fabrikationsnummer Ihrer Maschine auf der Innenseite des Umschlages.
Please note the serial number of Your machine at the inside of the cover.
Veuillez noter le numero de Votre machine sur la face interne de la couverture.

Bestiller De reservedele så opgiv venligst maskinens fabrikationsnummer og eventuelt købsår. Det sparer Dem tid, penge og ærgelser og os unødigt besvær.
De kan notere nummeret på Deres maskine her:

Nr..... Leveret den / 19.....
så har De det ved hånden, når De eventuelt skal bestille reservedele.
Fabrikationsnummeret findes indhugget i rammen, som vist på figuren.

Bei Ersatzteilbestellungen ist die Fabrikationsnummer Ihrer Maschine unbedingt anzugeben.
Das erspart Ihnen Zeit, Geld und Ärger und erleichtert uns die Abfertigung.
Tragen Sie die Nummer Ihrer Maschine bitte hier ein:

Nr..... Geliefert am / 19.....
dann haben Sie bei Ersatzteilbestellungen immer die Nummer bei der Hand.
Die Fabrikationsnummer ist im Rahmen eingeschlagen, siehe Figur.

Always state the serial number and if possible the year of the machine when ordering spare parts whereby you save time and money and facilitates matters for us.
Please enter the number of your machine here:

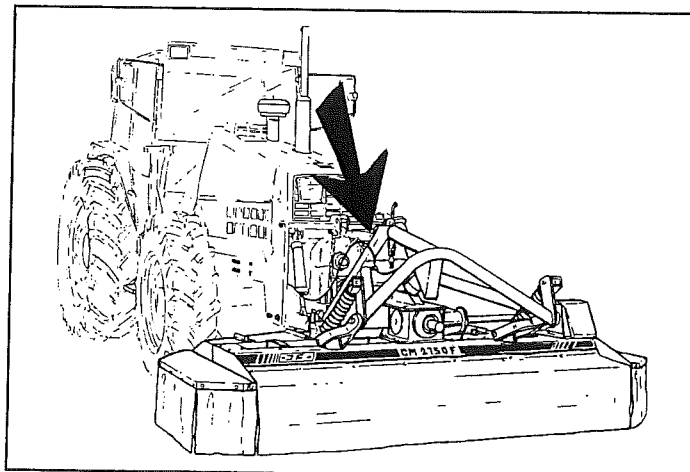
No..... Delivered on the / 19.....
Appropriate when ordering parts.
The serial number is located as shown on the figure.

Lorsque vous commandez des pièces détachées, indiquez toujours le numéro de série de votre machine et si possible son année de fabrication. Vous éviterez des pertes de temps et vous nous faciliterez le travail.

Prière de noter ici le numéro de série de votre machine:

Numéro..... Livrée le / 19.....

Ceci vous sera utile lorsque vous commanderez des pièces.
Le numéro de série est gravé dans le cadre comme indiqué sur la figure.





RESERVEDELSKATALOG ERSATZTEILKATALOG SPARE PARTS BOOK CATALOGUE DE PIÈCES

Kataloget er opdelt i 5 afsnit:

1. Beskrivelse af reservedelskataloget.
2. Nummernøgle for monteringsdele.
3. Nummernøgle - viser på hvilke figurer reservedelsnumrene findes.
4. Figurnøgle - viser på hvilke figurer delene findes.
5. Reservedelsliste.

Der Katalog ist in 5 Abschnitte eingeteilt:

1. Beschreibung des Ersatzteilkataloges.
2. Nummernschlüssel für Montagezubehör.
3. Nummernschlüssel mit Angabe der jeweiligen Ersatzteilnummer.
4. Figurliste mit Angabe, auf welche figuren die Teile zu finden sind.
5. Ersatzteilliste.

The book is divided into 5 passages:

1. Description of the spare part book.
2. Number key for assembly parts.
3. Number key showing on which figures the spare part numbers can be found.
4. Figure key showing on which figures the parts can be found.
5. Spare parts list.

Le catalogue est divisé en 5 sections:

1. Description du catalogue de pièces.
2. Liste de pièces de montage.
3. Numéros des pièces de rechange indiquant le numéro de figure.
4. Liste des figures indiquant sur quelle figure se trouvent les pièces.
5. Liste de pièces de rechange.



Beskrivelse af reservedelskataloget:
Beschreibung des Ersatzteilkataloges:
Description of the spare part book:
Description du catalogue de pièces:

Pos.nr.:
 Positionsnummer mærket med "()" er ikke standard.
 Leveres som tilbehør.

Positionsnummer:
 Eine Positionsnummer mit "()" gekennzeichnet, wird als Zubehör geliefert.

Position No.:
 The position No. marked "()" is not standard.
 Is delivered as accessories.

No de pos.:
 Le nombre de position marqué d'un "()" n'est pas une pièce standard.
 Livrée comme accessoire.

Antal:
 Antal dele pr. maskine.
 Ved undersamlinger: dele pr. samling.

Anzahl:
 Anzahl Teile je Maschine.
 Bei untersammlungen:
 Anzahl Teile je Sammlung.

Quantity:
 States quantity of parts for machine.
 In connection with subassemblies:
 quantity for the assembly.

Quantité:
 Quantité de pièces par machine
 Pour les sous-assemblages: pièces par assemblage

Benævnelse:
 >=0003219 <=0003448
 Reservedel anvendt på maskine fra og med fabrikationsnummer 3219 til og med nr. 3448.

Benennung:
 >=0003219 <=0003448
 Ersatzteil für Maschinen von Fabrikationsnummer 3219 bis Nr. 3448.

Designation:
 >=0003219 <=0003448
 Spare part used for machine from serial No. 3219 up to No. 3448 both Nos. included.

Désignation:
 >=0003219 <=0003448
 Pièce de rechange employée sur machines à partir de no de série 3219

Varenr.:
 Varenummer mærket med "T" er ikke standard. Leveres som tilbehør.
 Varenummer mærket med "+": ændring undervejs.

Warennummer:
 Ist eine Warennummer mit "T" gekennzeichnet, wird sie als Zubehör geliefert.
 Eine Warennummer mit "+" ist als Modifikation unterwegs.

Article no.:
 The article no. marked "T" is not standard. Is delivered as accessories.
 The article no. marked "+": modification is being made.

Référence:
 La référence marquée d'un "T" n'est pas une référence standard. Livrée comme accessoire.
 La référence marquée de "+":

>=XXXXXXXX

Hertil:
 Angiver hvilke og hvor mange monteringsdele (skruer, møtrikker, skiver osv.) der anvendes sammen med reservedelen. Se under nummernøglen for monteringsdele.

Dazu:
 Angabe von Montierungsteilen (Schrauben, Muttern, Scheiben usw.) die zusammen mit dem Ersatzteil angewendet werden sollen. Siehe Nummerschlüssel für Montagezubehör.

To this:
 States which and how many mounting assemblies (screws, nuts, discs etc.) are delivered with the spare part. See under number key for assembly parts.

A ceci:
 Indique lesquelles et combien de pièces de montage (vis, écrous, rondelles etc.) sont employées avec la pièce de rechange. Voir dans la liste de numéros pour pièces de montage.

POS.	VARENUMMER	ANTAL	BENEVNELSE	BEZEICHNUNG	DESIGNATION	HERTIL, DAZU TO THIS, A CECI
33.	1340-9153	T 2	KRYDS KREUZGARNITUR >=0003219 <=0003448	CENTRE		1341-9187 1
33.1	1350-7005	2	KRYDS KREUZGARNITUR >=0003219	CENTRE		1350-9052 4 1350-9104 1
34.	1340-0196	1	PROFILAKSEL M. GAFFEL PROFILWELLE MIT GABEL >=0003219 <=0003448	PROFILE SHAFT WITH FORK		
34.1	1350-8008	1	PROFILGAFFEL PROFILGABEL >=0003449	PROFIL FORK		

VARENUMMER	BENÅVNELSE	BEZEICHNUNG	DESIGNATION
1165-0157	BESKYTTELSESHÆTTE NR 18	SCHUTZKAPPE NR 18	PROTECTION NR 18
1165-0189	BESKYTTELSESHÆTTE	SCHUTZKAPPE	PROTECTION CAP
1213-2124	STÅLSÆTSKRUE M8-12	STAHLSECHSKANTSCHRAUBE M8-12	STEEL SET SCREW M8-12
1213-2222	STÅLSÆTSKRUE M8-20	STAHLSECHSKANTSCHRAUBE M8-20	STEEL SET SCREW M8-20
1213-2224	STÅLSÆTSKRUE M8-25	STAHLSECHSKANTSCHRAUBE M8-25	STEEL SET SCREW M8-25
1213-2322	STÅLSÆTSKRUE M8-30	STAHLSECHSKANTSCHRAUBE M8-30	STEEL SET SCREW M8-30
1213-3222	STÅLSÆTSKRUE M10-20	STAHLSECHSKANTSCHRAUBE M10-20	STEEL SET SCREW M10-20
1213-3224	STÅLSÆTSKRUE M10-25	STAHLSECHSKANTSCHRAUBE M10-25	STEEL SET SCREW M10-25
1213-3322	STÅLSÆTSKRUE M10-30	STAHLSECHSKANTSCHRAUBE M10-30	STEEL SET SCREW M10-30
1213-3324	STÅLSÆTSKRUE M10-35	STAHLSECHSKANTSCHRAUBE M10-35	STEEL SET SCREW M10-35
1213-4224	STÅLSÆTSKRUE M12-25	STAHLSECHSKANTSCHRAUBE M12-25	STEEL SET SCREW M12-25
1213-4322	STÅLSÆTSKRUE M12-30	STAHLSECHSKANTSCHRAUBE M12-30	STEEL SET SCREW M12-30
1213-4324	STÅLSÆTSKRUE M12-35	STAHLSECHSKANTSCHRAUBE M12	STEEL SET SCREW M12-35
1213-5324	STÅLSÆTSKRUE M16-35	STAHLSECHSKANTSCHRAUBE M16-35	STEEL SET SCREW M16-35
1214-1124	STÅLSÆTSKRUE M6-35 GALV.	STAHLSCHRAUBE M6-35 GALV	STEEL SET SCREW M6-35 GALV.
1214-3222	STÅLSKRUE M 10-50 GALV.	STAHLSECHSKANTSCHRAUBE M 10-50	STEEL SCHREW M 10-50
1214-3224	STÅLSKRUE M10-55	STAHLSECHSKANTSCHRAUBE M10-55	STEEL SCREW M10-55
1214-3322	STÅLSKRUE M10-70	STAHLSECHSKANTSCHRAUBE M10-70	STEEL SCREW M10-70
1214-3328	STÅLSKRUE M10-90	STAHLSECHSKANTSCHRAUBE M10-90	STEEL SCREW M10-90
1214-4423	STÅLSKRUE M12-125 KV. 12.9	STAHLSECHSKANTSCHR. M12-125	STEEL SCREW M12-125 Q. 12.9
1214-4428	STÅLSKRUE M12-130	STAHLSECHSKANTSCHRAUBE M12-130	STEEL SCREW M12-130
1214-4430	STÅLSÆTSKRUE M12-140	STAHLSCHRAUBE M12-140	STEEL SET SCREW M12-140
1215-2222	BRÆDDESKRUE M8-20	FLACHRUNDSCHRAUBE M8-20	CARRIAGE SCREW M8-20
1215-2224	BRÆDDESKRUE M8-25	FLACHRUNDSCHRAUBE M8-25	CARRIAGE SCREW M8-25
1215-3224	BRÆDDESKRUE M10-25	FLACHRUNDSCHRAUBE M10-25	CARRIAGE SCREW M10-25
1219-0263	UNBRACOSKRUE M10-20	INNENSECHSKANTSCHRAUBE M10-20	ALLEN SCREW M10-20
1219-0300	LÅSESKRUE M10-20 8.8	SCHLOSSSCHRAUBE M10-20 8.8	LOCKING SCREW M10-20 8.8
1219-0301	LÅSESKRUE M10-30 8.8	SPERRSCHRAUBE M10-30 8.8	LOCKING SCREW M10-30 8.8
1219-0599	SELVSKÆRENDE SKRUE M6-20/M6SF	SCHRAUBE M6-40/M6SF	SCREW M6-40/M6SF
1219-0903	FLANSEMBOLT	BOLT	BOLT
1220-1323	NYLOC MØTRIK M6	NYLOC MUTTER M6	NYLOC NUT M6
1220-2321	NYLOC MØTRIK M8	NYLOC MUTTER M8	NYLOC NUT M8
1220-3122	STÅLMØTRIK M10	STAHLMUTTER M10	STEEL NUT M10
1220-3321	NYLOC MØTRIK M10	NYLOC MUTTER M10	NYLOC NUT M10
1220-3522	TANDEMØTRIK M10	ZAHNMUTTER M10	SPROCKET NUT M10
1220-4122	STÅLMØTRIK M12	STAHLMUTTER M12	STEEL NUT M12
1220-4321	NYLOC MØTRIK M12	NYLOC MUTTER M12	NYLOC NUT M12
1220-5122	STÅLMØTRIK M16	STAHLMUTTER M16	STEEL NUT M16
1220-5321	NYLOC MØTRIK M16	NYLOC MUTTER M16	NYLOC NUT M16
1241-1202	SPÆNDESKIVE	SCHEIBE	WASHER
1241-1502	SPÆNDESKIVE 8,5-30-3	SCHEIBE 8,5-30-3	WASHER 8,5-30-3
1241-2202	SPÆNDESKIVE 12-18-1,5	SCHEIBE 12-18-1,5	WASHER 12-15-1.5
1241-2404	SPÆNDESKIVE 10-36-2	SCHEIBE 10-36-2	WASHER 10-36-2
1241-2502	SPÆNDESKIVE 10-22-3	SCHEIBE 10-22-3	WASHER 10-22-3
1241-2504	SPÆNDESKIVE 11,5-30-3	SCHEIBE 11,5-30-3	WASHER 11,5-30-3
1241-3403	SPÆNDESKIVE 13-25-2,5	SCHEIBE 13-25-2,5	WASHER 13-25-2,5
1241-3405	SPÆNDESKIVE 13-25-2,5	SCHEIBE 13-25-2,5	WASHER 13-25-2,5
1241-4304	SPÆNDESKIVE 17-30-1,5	SCHEIBE 17-30-1,5	WASHER 17-30-1,5
1241-5301	SPÆNDESKIVE 20,2-34-1,5	SCHEIBE 20,2-34-1,5	WASHER 20,2-34-1,5
1241-6203	SPÆNDESKIVE 25,5-39-1	SCHEIBE 25,5-39-1	WASHER 25,5-39-1
1241-6409	SPÆNDESKIVE 25,5-39-2,5	SCHEIBE 25,5-39-2,5	WASHER 25,5-39-2,5
1241-7401	SPÆNDESKIVE 34,5-45-2,5	SCHEIBE 34,5-45-2,5	WASHER 34,5-45-2,5
1241-7901	PASSKIVE 30-40-0,1	SCHEIBE 30-40-0,1	WASHER 30-40-0,1
1241-7902	PASSKIVE 30-40-0,2	SCHEIBE 30-40-0,2	WASHER 30-40-0,2
1241-7903	PASSKIVE 30-40-0,3	SCHEIBE 30-40-0,3	WASHER 30-40-0,3
1241-7904	PASSKIVE 30-40-5	SCHEIBE 30-40-5	WASHER 30-40-5
1241-7905	PASSKIVE 30-40-1,0	SCHEIBE 30-40-1,0	WASHER 30-40-1,0
1241-9502	STØTTESKIVE 56-78-3,0	STUETZSCHEIBE 56-78-3,0	SUPPORT WASHER 56-78-3,0
1241-9903	PASSKIVE 50-60-0,1	SCHEIBE 50-60-0,1	WASHER 50-60-0,1
1241-9904	PASSKIVE 50-60-0,2	SCHEIBE 50-60-0,2	WASHER 50-60-0,2
1241-9905	PASSKIVE 50-60-0,3	SCHEIBE 50-60-0,3	WASHER 50-60-0,3
1241-9906	PASSKIVE 50-60-0,5	SCHEIBE 50-60-0,5	WASHER 50-60-0,5
1241-9907	PASSKIVE 50-60-1,0	SCHEIBE 50-60-1,0	WASHER 50-60-1,0
1242-4221	FJEDERSKIVE M12	FEDERSCHEIBE M12	SPRING WASHER M12
1251-2104	SPÆNDESTIFT 4-26	SPANNSTIFT 4-26	SPECIAL PIN 4-26
1251-2201	SPÆNDESTIFT 4-30	SPANNSTIFT 4-30	SPECIAL PIN 4-30
1251-2302	SPÆNDESTIFT 4-45	SPANNSTIFT 4-45	SPECIAL PIN 4-45
1251-2601	SPÆNDESTIFT 4-70	SPANNSTIFT 4-70	SPECIAL PIN 4-70
1251-4101	SPÆNDESTIFT 6-20	SPANNSTIFT 6-20	SPECIAL PIN 6-20
1251-4201	SPÆNDESTIFT 6-30	SPANNSTIFT 6-30	SPECIAL PIN 6-30
1251-5302	SPÆNDESTIFT 7-45	SPANNSTIFT 7-45	SPECIAL PIN 7-45
1251-5303	SPÆNDESTIFT 8-40	SPANNSTIFT 8-40	SPECIAL PIN 8-40
1251-5701	SPÆNDESTIFT 7-80	SPANNSTIFT 7-80	SPECIAL PIN 7-80
1251-7302	SPÆNDESTIFT 12-45	SPANNSTIFT 12-45	SPECIAL PIN 12-45
1251-7701	SPÆNDESTIFT 12-80	SPANNSTIFT 12-80	SPECIAL PIN 12-80
1252-3101	SPLIT 4-20	SPLINT 4-20	COTTER PIN 4-20
1252-4202	SPLIT 5-35	SPLINT 5-35	COTTER PIN 5-35
1252-5301	SPLIT 6-40	SPLINT 6-40	COTTER PIN 6-40
1254-2101	FJEDERSPLIT 4 MM	FEDERSPLINT 4 MM	SPRING PIN 4 MM
1254-4201	SIKRINGSPLIT 10 MM	FEDERSPLINT 10 MM	SECURING PIN 10 MM
1255-2203	LÅSERING 25 MM UDVENDIG	SICHERUNGSRING 25 MM AUSSEN	SNAP RING 25 MM OUTER

VARENUMMER	BENÆVNELSE	BEZEICHNUNG	DESIGNATION
1255-5101	LÅSERING 52 MM INDVENDIG	SICHERUNGSRING 52 MM INNEN	SNAP RING 52 MM INNER
1299-0114	SLANGKLEMME	SCHLAUCHGRIFFE	HOSECLAMP
1335-5513	LEJE 25-28-20	LAGER 25-28-20	BEARING 25-28-20
1433-0298	LÅSEFJEDER	SPERRFEDER	LOCKING SPRING
1434-0101	TALLERKENFJEDER 28-10,2-1	TELLERFEDER 28-10,2-1	DISC SPRING 28-10,2-1
1434-0107	TALLERKENFJEDER 12,2-28-1	TELLERFEDER 12,2-28-1	DISC SPRING 12,2-28-1
2279-023X	SKIVE	SCHEIBE	WASHER

VARENUMMER	FIGUR	POS.	VARENUMMER	FIGUR	POS.	VARENUMMER	FIGUR	POS.	VARENUMMER	FIGUR	POS.
1112-0221	4.	25.	1331-4301	4.	27.	1431-5497	2.	17.	2279-404X	3.	32.
1112-0222	4.	2.	1331-7502	2.	20.	1433-0202	5.	8.	2279-405X	3.	31.
1112-0225	4.	2. 1	1331-9908	4.	43.	1433-0292	2.	3.	2279-437X	4.	45. 1
1112-0226	4.	25. 1	1331-9994	6.	5.	1433-0298	5.	9.	2279-440X	4.	7. 1
1165-0130	4.	62.	1331-9994	6. 1	7.	1433-0311	2.	42.	2279-441X	4.	11. 1
1165-0130	4.	65.	1332-2201	2.	27.	1433-0320	5.	18.	2279-442X	5.	16. 1
1213-3224	6.	12.	1332-4801	6.	17.	1434-0107	4.	22.	2279-443X	5.	6. 1
1213-3224	6. 1	12.	1332-4801	6. 1	10.	1435-0015	3.	18.	2279-444X	5.	14. 1
1213-5820	1.	5.	1332-5601	4.	26.	2191-019X	1.	29.	2279-445X	2.	4. 1
1219-0220	3.	7.	1332-5801	4.	26. 1	2222-343X	2.	43.	2279-446X	2.	8. 1
1241-9505	4.	46.	1335-5517	4.	17.	2222-343X	5.	8. 1	2279-473X	3.	32. 1
1241-9509	4.	29.	1338-0106	4.	35.	2223-721X	4.	28.	2279-493X	4.	66.
1241-9916	4.	51.	1338-0108	4.	30.	2223-870A	4.	44.	2279-499X	4.	65. 1
1241-9917	4.	51. 1	1338-0123	4.	3.	2223-876A	4.	38.	2279-508X	1.	10.
1251-7201	4.	13. 1	1338-0124	4.	48.	2225-092X	1.	31.	2279-517X	5.	2.
1251-8102	4.	13.	1338-0130	4.	3. 1	2225-961X	2.	30.	2279-518X	5.	7.
1251-9006	7.	24.	1338-0131	4.	30. 1	2226-826X	4.	39.	2279-519X	5.	15.
1251-9006	9.	24.	1340-6424	7.	0.	2227-590X	4.	33. 1	2279-520X	2.	10.
1255-3201	4.	1.	1340-6425	9.	0.	2278-009X	3.	33.	2279-521X	2.	7.
1255-4102	3.	4.	1340-9057	10.	14.	2278-011X	2.	24. 1	2279-525X	4.	61.
1255-4201	6.	9.	1340-9115	7.	13.	2278-012X	2.	29. 1	2279-532X	3.	26.
1255-4201	6. 1	16.	1340-9115	8.	0.	2278-042X	4.	14. 1	2279-533X	3.	22.
1255-4202	4.	52.	1340-9121	9.	13.	2278-044X	4.	19. 1	2279-536X	3.	24.
1255-4202	6.	16.	1340-9121	10.	0.	2278-046X	4.	17. 1	2279-537X	5.	4.
1255-4202	6. 1	5.	1341-9005	7.	11.	2278-055X	4.	15. 1	2279-538X	5.	11.
1255-6101	4.	4.	1341-9005	9.	11.	2278-056X	4.	16. 1	2279-539X	5.	1.
1255-6101	8.	9.	1341-9084	7.	23.	2279-011X	4.	67.	2279-554X	4.	60.
1255-6101	10.	9.	1341-9084	9.	23.	2279-014X	4.	9.	2279-562X	3.	29.
1255-7102	6.	4.	1341-9085	7.	27.	2279-015X	4.	7.	2279-563X	3.	30.
1255-7102	6. 1	8.	1341-9085	9.	27.	2279-016X	4.	11.	2279-590X	4.	60. 1
1255-8201	4.	41.	1341-9155	7.	21.	2279-017X	2.	22.	2279-606X	2.	25.
1255-8202	4.	40.	1341-9155	9.	21.	2279-023X	3.	6.	2279-624X	5.	19.
1255-9101	4.	42.	1341-9160	8.	11.	2279-041X	2.	37.	2279-625X	5.	16. 2
1299-0125	4.	64.	1341-9160	10.	11.	2279-042X	2.	35.	2279-626X	5.	6. 2
1311-1412	1.	36.	1341-9188	7.	22.	2279-059X	2.	41.	2279-627X	5.	14. 2
1311-1413	1.	35.	1341-9188	9.	22.	2279-067X	2.	16.	2279-628X	2.	4. 2
1311-2201	6.	14.	1341-9189	8.	15.	2279-068X	2.	18.	2279-634X	5.	20.
1311-2201	6. 1	4.	1341-9189	10.	15.	2279-086X	2.	40.	2320-005X	4.	9. 1
1311-2601	1.	25.	1341-9326	7.	51.	2279-087X	3.	20.	2320-009X	4.	49. 1
1311-8525	1.	23.	1341-9326	9.	51.	2279-088X	4.	33.	2320-122X	4.	6.
1315-9109	6.	7.	1341-9411	7.	52.	2279-090X	2.	9.	2320-296X	2.	18. 1
1315-9109	6. 1	14.	1341-9411	9.	52.	2279-095X	4.	24.	2321-317X	4.	67. 1
1315-9167	6.	6.	1341-9436	8.	10.	2279-097X	5.	16.	2321-318X	4.	6. 1
1315-9167	6. 1	9.	1341-9436	10.	10.	2279-098X	5.	6.	3223-955X	4.	56.
1315-9251	6.	1.	1341-9523	7.	12.	2279-099X	5.	14.	3223-975X	4.	47.
1315-9251	6. 1	17.	1341-9523	9.	12.	2279-100X	2.	8.	3225-087X	1.	32.
1315-9252	6.	2.	1341-9524	8.	2.	2279-100X	2.	8. 2	3278-003X	4.	32. 1
1315-9253	6.	3.	1341-9524	10.	2.	2279-101X	2.	4.	3278-004X	4.	34. 2
1315-9254	6.	8.	1341-9587	8.	13.	2279-138X	1.	39.	3278-015X	3.	21. 1
1315-9255	6.	11.	1341-9587	10.	13.	2279-139X	1.	6.	3278-039X	4.	21. 2
1315-9255	6. 1	13.	1341-9618	7.	54.	2279-153X	1.	30.	3278-041X	4.	20. 2
1315-9256	6.	13.	1341-9618	9.	54.	2279-155X	1.	8.	3278-060X	4.	23. 1
1315-9256	6. 1	11.	1341-9630	7.	53.	2279-156X	1.	20.	3278-122X	3.	14. 2
1315-9257	6.	15.	1341-9630	9.	53.	2279-157X	1.	22.	3279-007X	1.	2.
1315-9257	6. 1	3.	1341-9641	7.	55.	2279-159X	4.	49.	3279-021X	2.	28.
1315-9307	6. 1	6.	1341-9641	9.	55.	2279-174X	2.	33.	3279-052X	4.	34.
1315-9340	6. 1	15.	1341-9733	8.	12.	2279-175X	5.	10.	3279-058X	2.	34.
1315-9347	6. 1	18.	1341-9733	10.	12.	2279-185X	2.	24.	3279-060X	1.	40.
1315-9523	6. 1	1.	1341-9909	8.	14.	2279-186X	2.	29.	3279-070X	5.	21.
1317-0302	1.	28.	1342-1266	7.	25.	2279-190X	2.	13.	3279-081X	2.	6.
1317-0303	1.	37.	1342-1266	9.	25.	2279-191X	2.	31.	3279-116X	3.	14. 1
1317-0430	1.	24.	1342-1309	7.	26.	2279-193X	2.	32.	3279-180A	2.	15.
1317-0706	4.	8.	1342-1309	9.	26.	2279-195X	2.	11.	3279-189X	2.	12.
1317-0715	1.	26.	1342-3025	7.	4.	2279-221X	3.	8.	3279-198A	4.	32.
1317-9006	1.	18.	1342-3025	9.	4.	2279-223X	3.	3.	3279-342X	4.	31.
1317-9051	1.	17.	1342-3072	7.	5.	2279-236X	3.	17.	3279-388X	4.	20.
1317-9052	1.	15.	1342-3072	9.	5.	2279-237X	3.	14.	3279-390X	4.	21.
1317-9055	1.	14.	1361-9731	2.	23.	2279-239X	3.	15.	3279-409X	4.	23.
1317-9242	1.	11.	1362-1001	2.	23. 1	2279-245X	3.	25.	3279-451X	4.	34. 1
1317-9243	1.	19.	1363-0210	4.	10.	2279-256X	1.	33.	3279-452X	4.	28. 1
1317-9255	1.	34.	1380-0014	4.	57.	2279-257X	5.	17.	3279-455X	4.	20. 1
1331-2303	3.	5.	1380-0015	4.	58.	2279-266X	1.	9.	3279-457X	4.	21. 1
1331-3105	4.	27. 1	1392-0507	3.	19.	2279-267X	1.	4.	3279-501X	3.	10.
1331-3106	6.	10.	1393-0110	3.	16.	2279-268X	2.	2.	3279-502X	3.	9.
1331-3106	6. 1	2.	1393-0138	1.	27.	2279-354X	4.	36.	3279-503X	3.	2.
1331-3302	2.	36.	1393-0141	1.	38.	2279-355X	4.	45.	3279-504X	3.	11.
1331-3305	4.	50.	1399-0185	4.	68.	2279-380X	3.	28.	3279-505X	3.	13.
1331-3308	4.	37.	1421-3395	2.	19.	2279-382X	4.	19.	3279-506X	3.	1.
1331-4106	2.	26.	1421-5396	2.	21.	2279-384X	4.	14.	3279-507X	3.	12.
1331-4106	4.	5.	1431-2299	2.	39.	2279-392X	4.	18.	3279-510A	1.	1. 1

VARENUMMER	FIGUR	POS.	VARENUMMER	FIGUR	POS.	VARENUMMER	FIGUR	POS.	VARENUMMER	FIGUR	POS.
3279-510B	1.	1. 2									
3279-510X	1.	1.									
3279-511X	1.	3.									
3279-512X	1.	7.									
3279-513X	2.	38.									
3279-522X	3.	23.									
3279-523X	3.	27.									
3279-526X	4.	55.									
3279-527A	4.	59. 1									
3279-527X	4.	59.									
3279-528A	4.	53.									
3279-529X	2.	14.									
3279-534A	5.	3. 1									
3279-534X	5.	3.									
3279-535A	5.	12. 1									
3279-535X	5.	12.									
3279-540X	2.	1.									
3279-541X	2.	5.									
3279-553X	4.	54.									
3279-564X	6.	0.									
3279-566X	3.	12. 1									
3279-567X	3.	13. 1									
3279-568X	3.	1. 1									
3279-569X	3.	11. 1									
3279-570X	4.	53. 1									
3279-571X	4.	54. 1									
3279-583X	4.	15.									
3279-585X	4.	16.									
3279-586A	3.	21.									
3279-587X	6. 1	0.									
3279-591X	1.	21.									
3279-644X	4.	54. 2									
3279-645X	4.	69.									
3279-646X	4.	70.									
3321-349X	4.	31. 1									

FIGURNØGLE - FIGURSCHLÜSSEL - FIGURE KEY - LISTE DE FIGURES

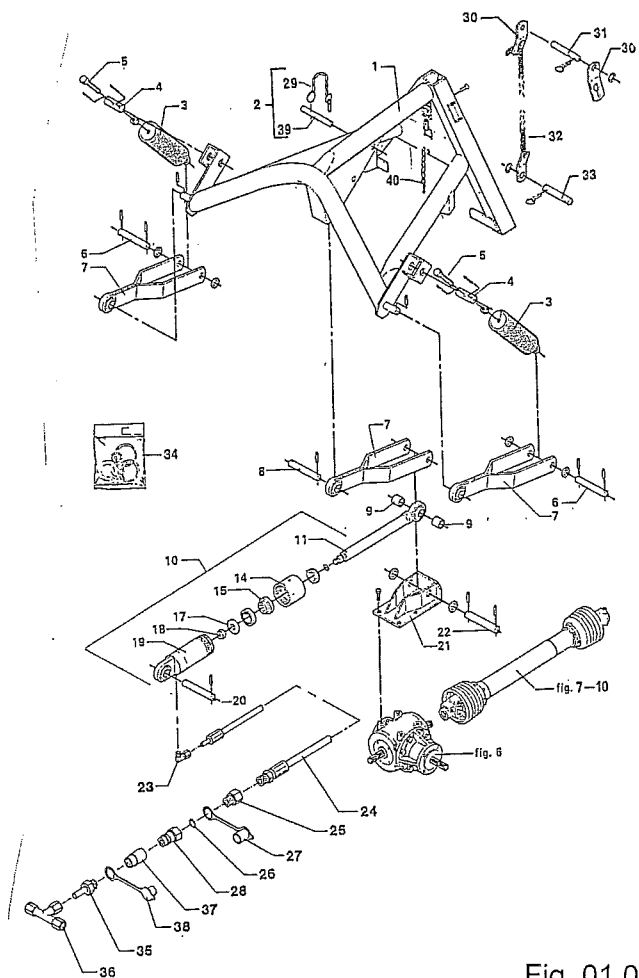


Fig. 01.0

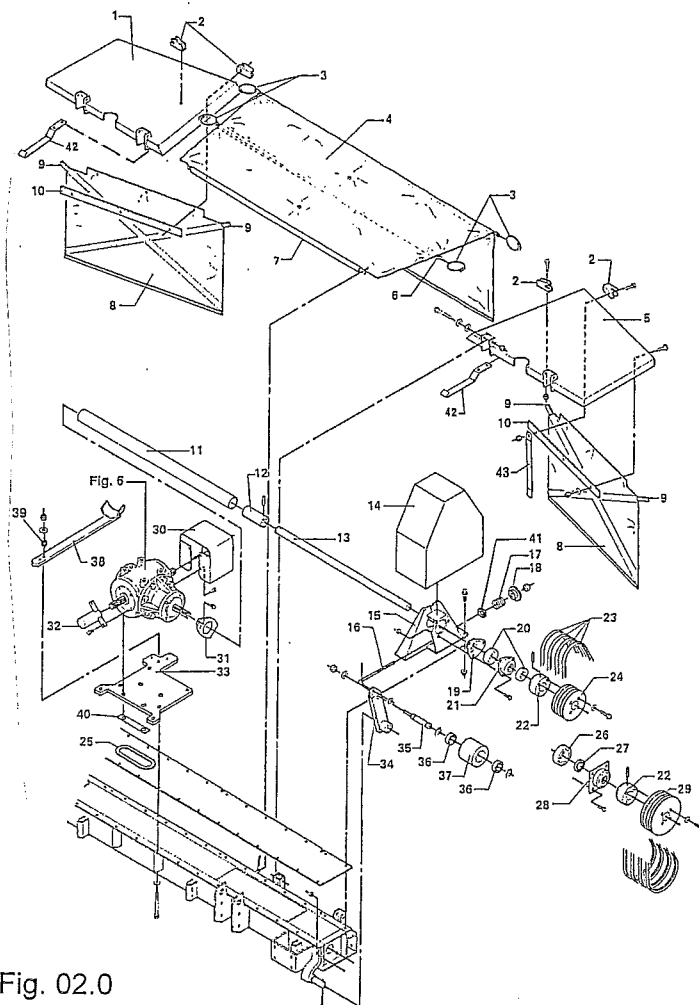


Fig. 02.0

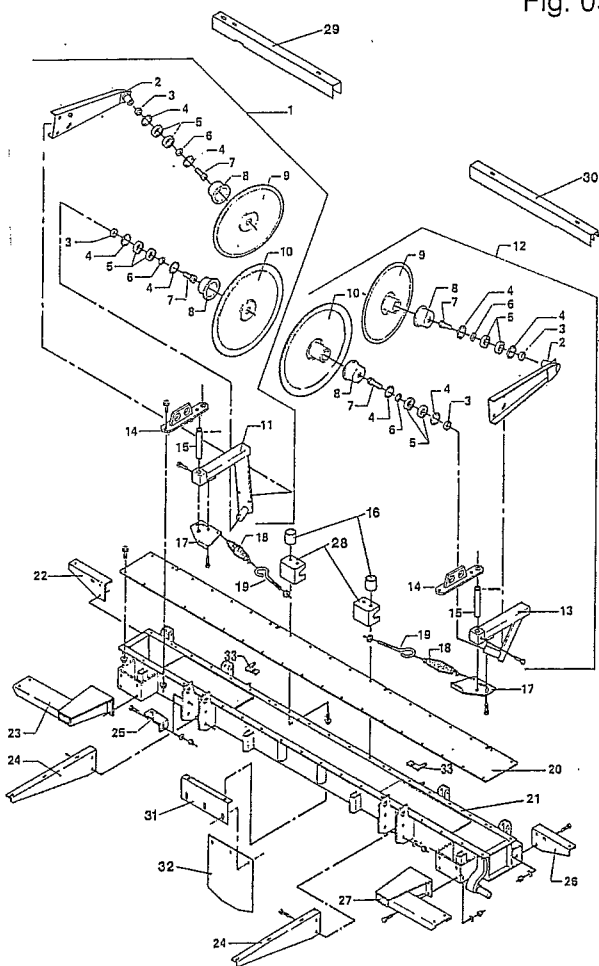


Fig. 03.0

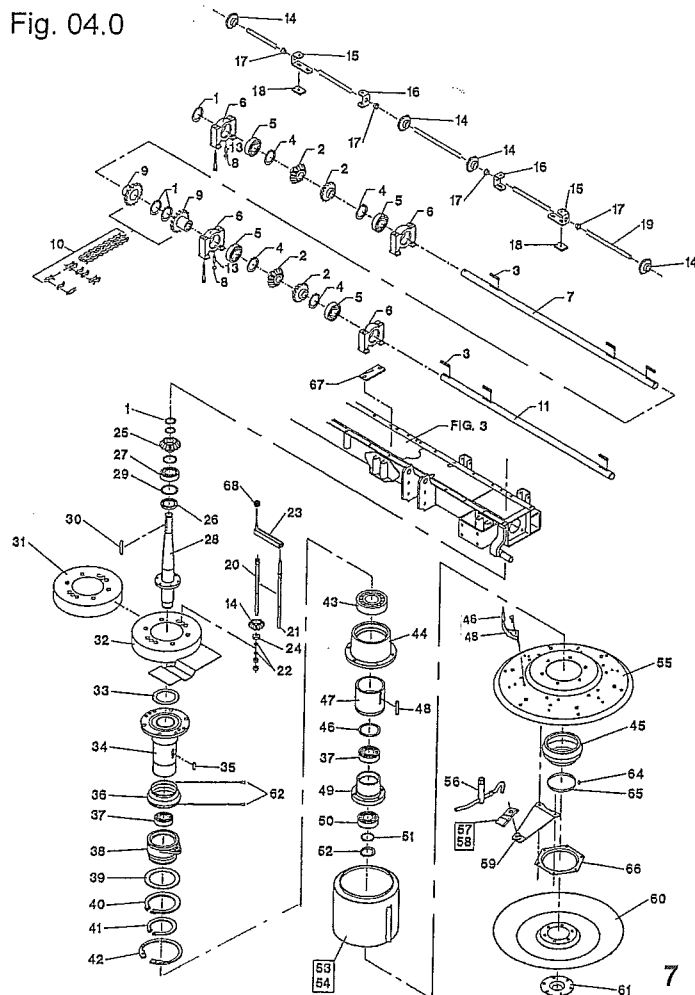


Fig. 04.0

FIGURNØGLE - FIGURSCHLÜSSEL - FIGURE KEY - LISTE DE FIGURES

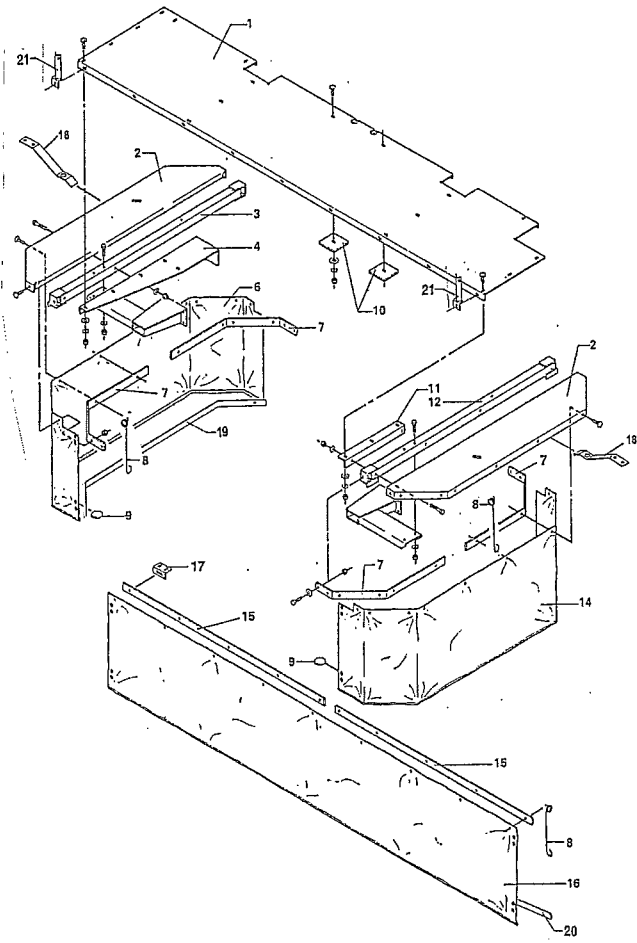


Fig. 05.0

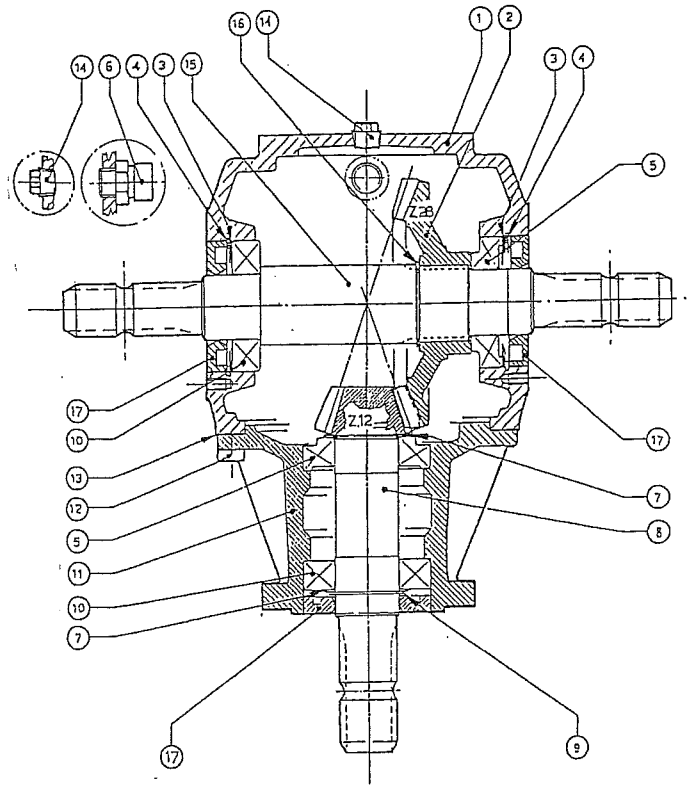
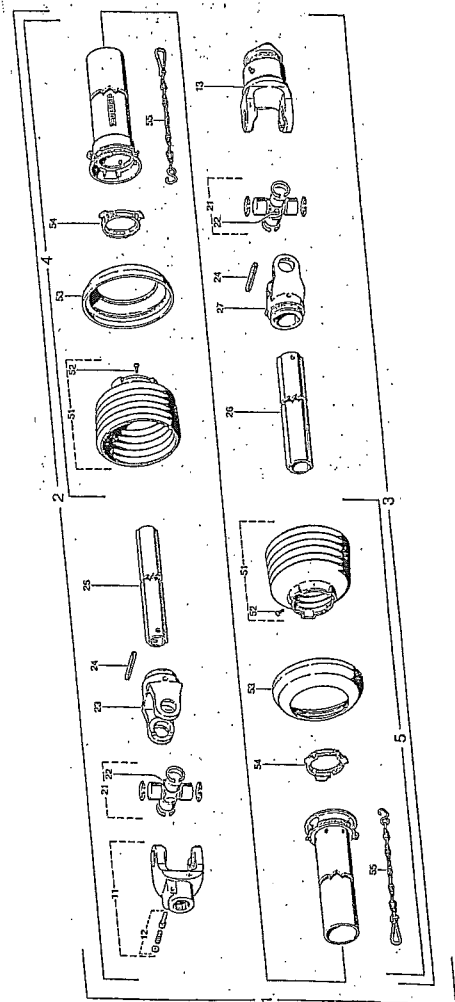
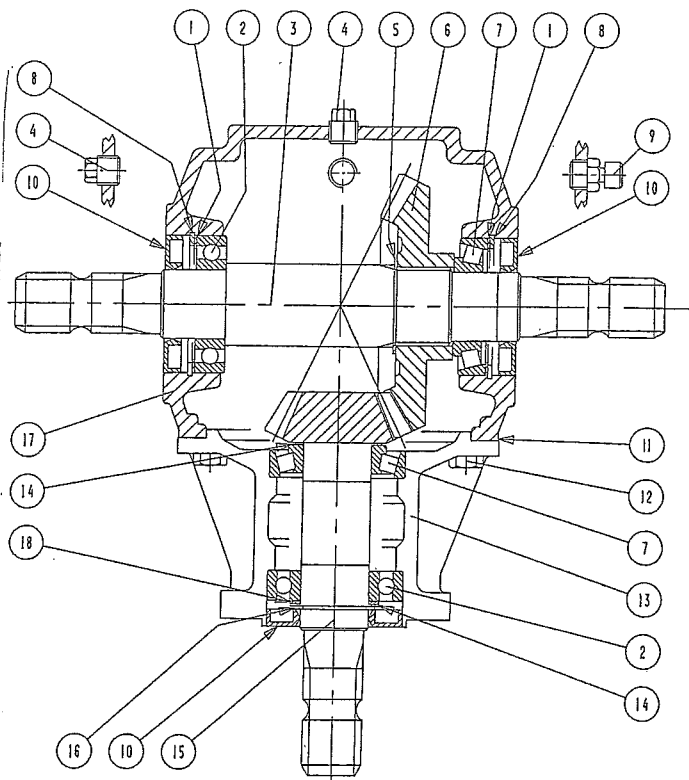


Fig. 06.0

Fig. 06.1

Fig. 07.0



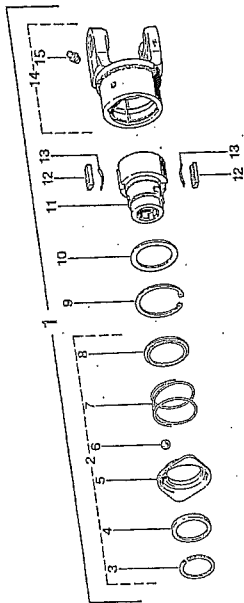


Fig. 08.0

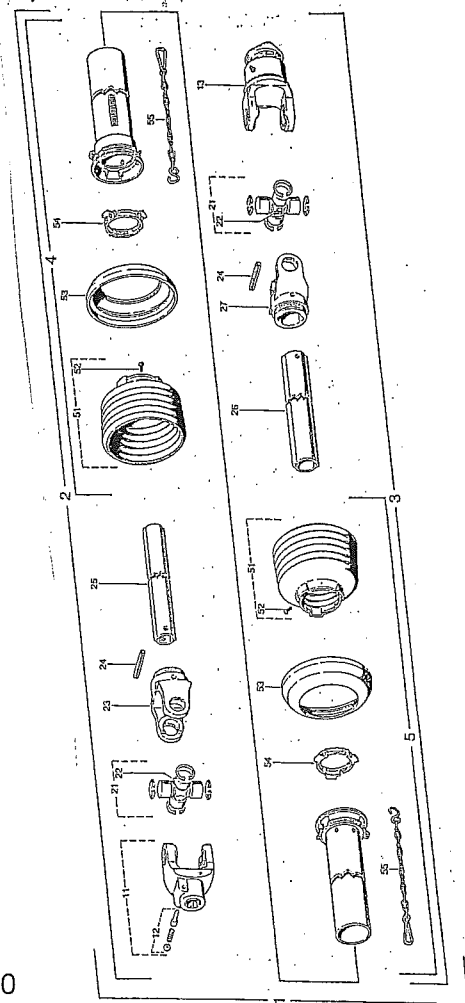


Fig. 09.0

Fig. 10.0

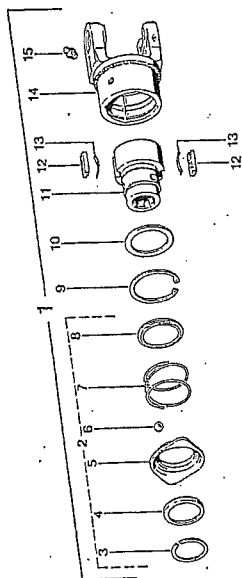
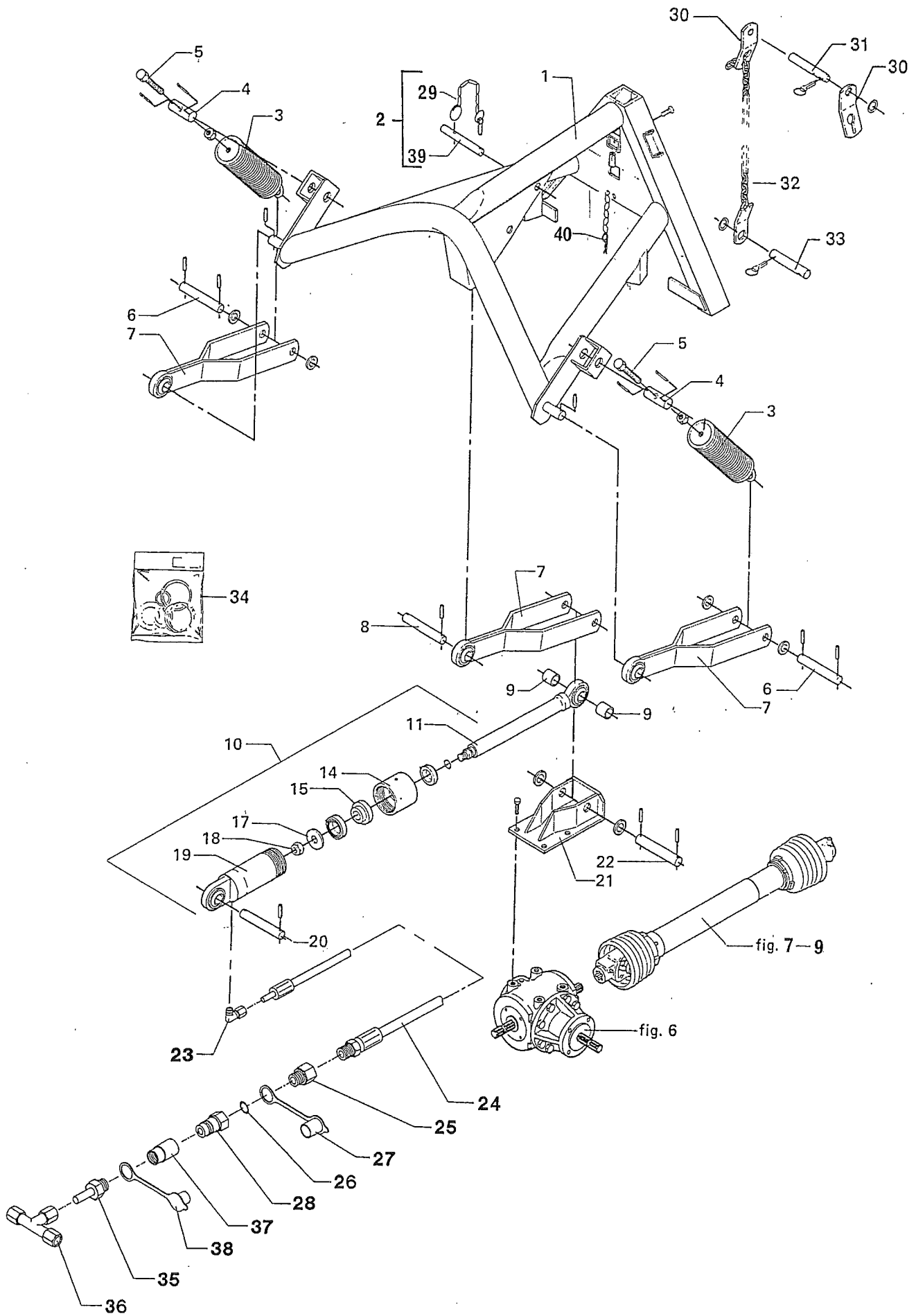
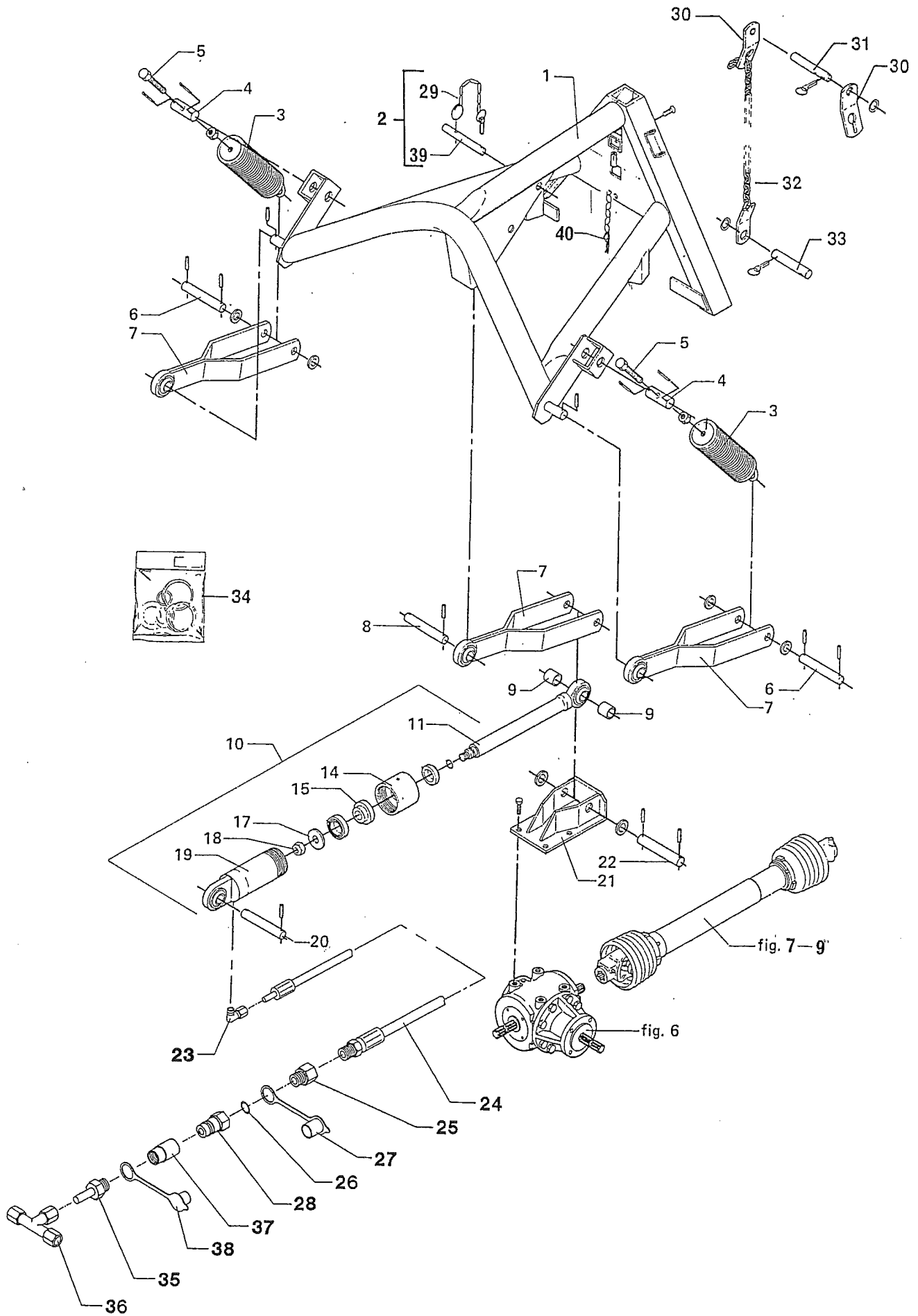


Fig. 1



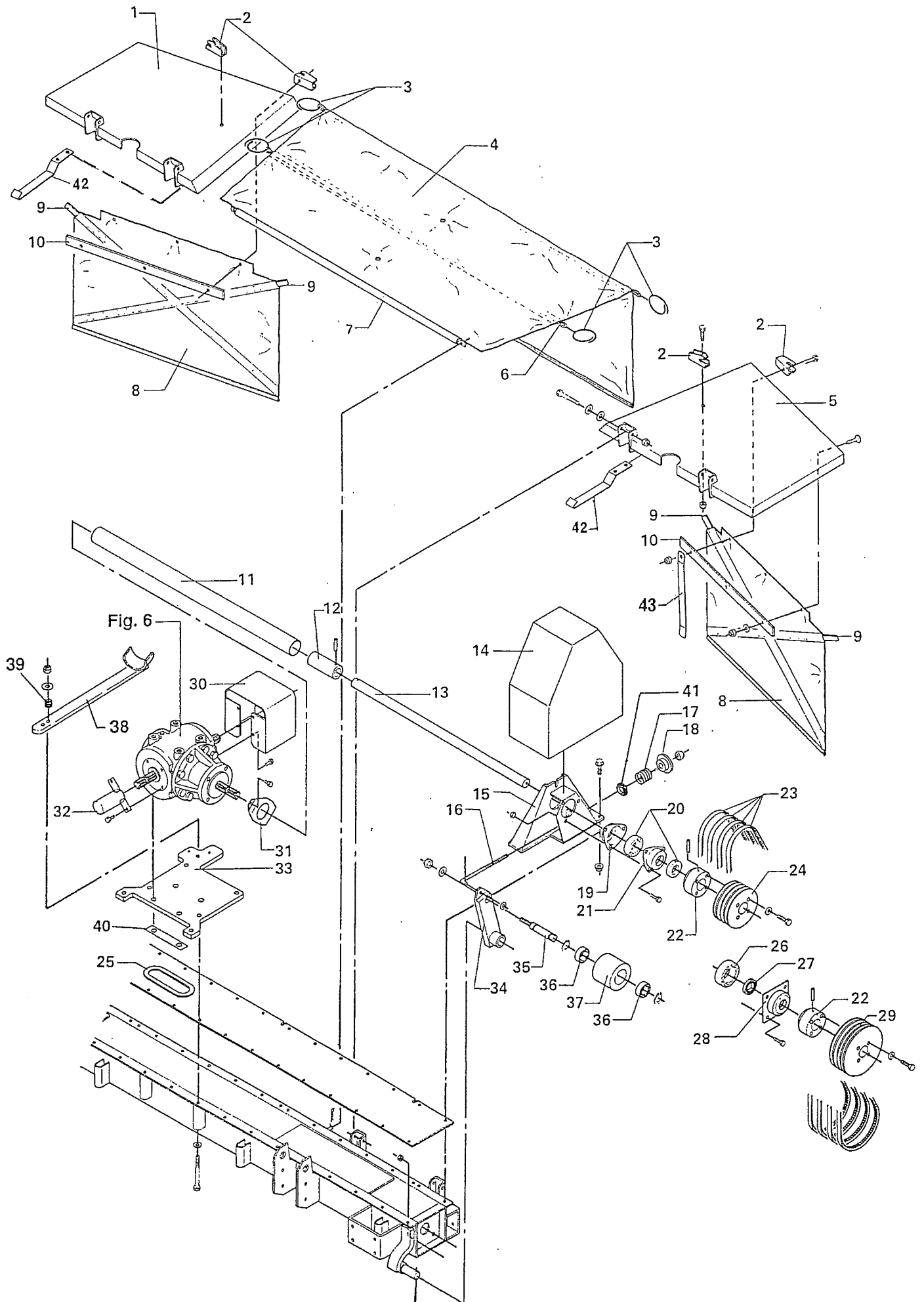
POS.	VARENUMMER	ANTAL	BENÆVNELSE	BEZEICHNUNG	DESIGNATION		
1.	3279-510X	1	TOPRAMME ZUGRAHMEN >=0001371 <=0001505		TOP FRAME		
1. 1	3279-510A	1	TOPRAMME TOPRAHMEN >=0001506 <=0001575		TOP FRAME		
1. 2	3279-510B	1	TOPRAMME TOPRAHMEN >=0001576		TOP FRAME		
2.	3279-007X	1	TAP MED KÆDE ZAPFEN MIT KETTE		DOWEL WITH CHAIN		
3.	3279-511X	2	TRÆKFJEDER ZUGFEDER		TENSION SPRING		
4.	2279-267X	2	TAP ZAPFEN		DOWEL	1252-5301	2
5.	1213-5820	2	STÅLSÆTSKRUE M16X140 STAHLSECKSHANTSCHRAUBE M16X140		STEEL SET SCREW M16X140	1220-5122	1
6.	2279-139X	2	TAP ZAPFEN		DOWEL	1241-6409 1251-5303	2 2
7.	3279-512X	3	PARALLELARM PARALLELARM		PARALLEL ARM	1241-7401 1251-5303	2 2
8.	2279-155X	1	TAP ZAPFEN		DOWEL	1251-5303	1
9.	2279-266X	2	BØSNING BUCHSE		BUSH		
10.	2279-508X	1	CYLINDER ZYLINDER		CYLINDER		
11.	1317-9242	1	STEMPELSTANG KOLBENSTANGE		PISTON ROD		
14.	1317-9055	1	OMLØBER UEBERWURFMUTTER		SCREWED CAP		
15.	1317-9052	1	MANCHETFLANGE FLANSCHMANCHETTE		SLEEVE FLANGE		
17.	1317-9051	1	SKIVE SCHEIBE		WASHER		
18.	1317-9006	1	MØTRIK MUTTER		NUT		
19.	1317-9243	1	CYLINDERRØR ZYLINDERROHR		CYLINDER TUBE		
20.	2279-156X	1	TAP ZAPFEN		DOWEL	1251-5303	1
21.	3279-591X	1	TOPPLADE TOPPLATTE		TOP PLATE	1241-4304	4
22.	2279-157X	1	TAP ZAPFEN		DOWEL		
23.	1311-8525	1	VINKELFORSKRUNING 3/8'-VA 10LM WINKELVERSCHRAUB. 3/8'-VA 10LM		ANGLE COUPLING 3/8'-VA 10LM		
24.	1317-0430	1	HYDRAULIKSLANGE L=2700 HYDRAULIKSCHLAUCH L=2700		HYDRAULIC HOSE L=2700		
25.	1311-2601	1	NIPPELMUFFE 1/2-3/8'' NIPPEL 1/2-3/8''		BUSHING 1/2-3/8''		
26.	1317-0715	1	O-RING O-RING		O-RING		
27.	1393-0138	1	BESKYTTELSESHÆTTE SCHUTZKAPPE		PROTECTION CAP		

Fig. 1



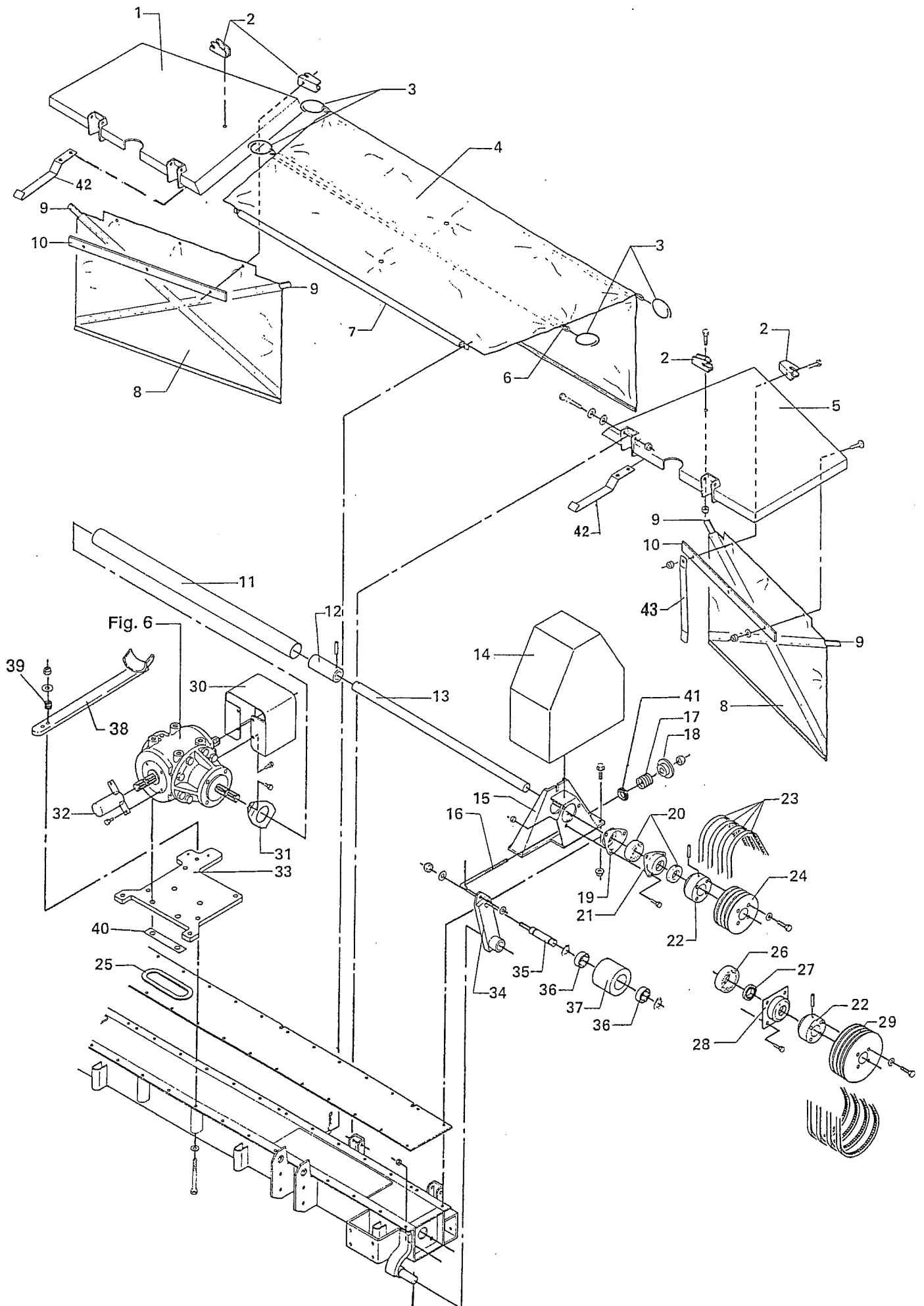
POS.	VARENUMMER	ANTAL	BENØVNELSE	BEZEICHNUNG	DESIGNATION		
28.	1317-0302	1	STIK F/LYNKOBLING ANSCHLUSS F/SCHNELLKUPPLUNG		CONNECTION F/QUICK-CLUTCH		
29.	2191-019X	1	KÆDE KETTE		CHAIN	1254-4201 1433-0298	1 1
30.	2279-153X	2	SPÆNDESTYKKE SPANNSTUECK		TIGHTENING PIECE		
31.	2225-092X	1	TAP ZAPPEN		DOWEL	1254-4201	2
32.	3225-087X	2	HOLDEKÆDE HALTEKETTE		SUPPORT CHAIN		
33.	2279-256X	2	TAP ZAPPEN		DOWEL	1254-4201	2
34.	1317-9255	1	PAKNINGSSÆT DICHTUNGSSATZ		SET OF GASKETS		
35.	1311-1413	1	FORSKRUNING VERSCHRAUBUNG		SCREWED CONNECTION		
36.	1311-1412	1	T-STYKKE T-STUECK		T-PIECE		
37.	1317-0303	1	STIK F/LYNKOBLING, UDVENDIG ANSCHLUSS F/SCHNELLKUPPLUNG		CONNECTION F/QUICK CLUTCH		
38.	1393-0141	1	BESKYTTELSESKAPPE SCHUTZTRICHTER		PROTECTING CASING		
39.	2279-138X	1	TAP ZAPPEN		DOWEL		
40.	3279-060X	1	KÆDE MED SPLIT KETTE MIT SPLINT		CHAIN WITH COTTER PIN		

Fig. 2



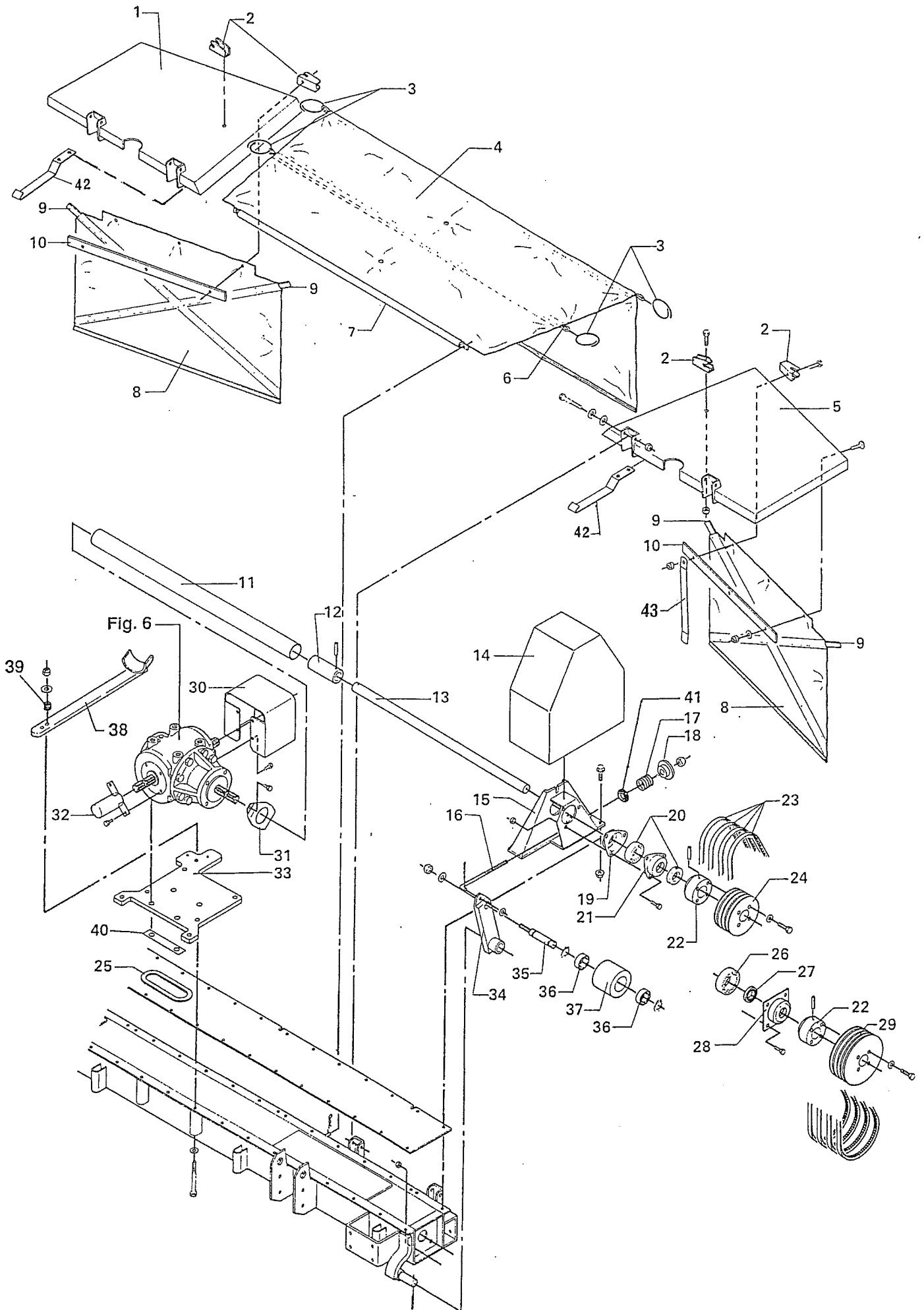
POS.	VARENUMMER	ANTAL	BENÆVNELSE	BEZEICHNUNG	DESIGNATION	HERTIL, DAZU, TO THIS, A CECI	
1.	3279-540X	1	SKÆRM, HØJRE BAGESTE SCHUTZ, RECHTES HINTERE		GUARD, RIGHT REAR	1214-3322	2
						1220-3321	2
						1434-0101	4
2.	2279-268X	4	HOLDER HALTER		HOLDER	1213-2224	1
						1220-2321	1
						1241-2504	2
3.	1433-0292	4	LÅSEFJEDER SPERRFEDER		LOCKING SPRING		
4.	2279-101X	1	DUG, MIDTERSTE TUCH, MITTLERE >=0001371 <=0001575		CANVAS, MIDDLE		
4. 1	2279-445X	1	DUG TUCH >=0001576 <=0001769		CANVAS		
4. 2	2279-628X	1	DUG TUCH >=0001770		CANVAS		
5.	3279-541X	1	SKÆRM, VENSTRE BAGESTE SCHUTZ, LINKES HINTERE		GUARD, LEFT REAR	1214-3322	2
						1220-3321	2
						1434-0101	4
6.	3279-081X	2	GUMMISTROP SAMLET GUMMIRIEMEN KOMPLETT		RUBBER STRAP ASSEMBLING	1299-0114	1
7.	2279-521X	1	TVÆRRØR QUERROHR		TRANSVERSE TUBE	1254-2101	2
8.	2279-100X	2	DUG, BAGESTE TUCH, HINTERE >=0001371 <=0001575		CANVAS, REAR		
8. 1	2279-446X	2	DUG TUCH >=0001576 <=0001769		CANVAS		
8. 2	2279-100X	2	DUG, BAGESTE TUCH, HINTERE >=0001770		CANVAS, REAR		
9.	2279-090X	4	SKINNE FOR DUG SCHIENE FUER TUCH		RAIL FOR CANVAS		
10.	2279-520X	2	SPANDESTYKKE, BAGESTE SPANNSTUECK, HINTERE		CLAMP, REAR	1215-2222	1
						1220-2321	1
						1241-1202	1
11.	2279-195X	1	AFSKÆRMNING ABSCHIRMUNG		COVERING		
12.	3279-189X	1	PROFILBØSNING PROFILBUCHSE		PROFILE BUSHING	1251-2302	1
						1251-5302	1
						1251-7302	1
13.	2279-190X	1	TVÆRAKSEL ANTRIEBSWELLE		CROSS SHAFT		
14.	3279-529X	1	SKÆRM SCHUTZ		GUARD	1213-4224	1
						1241-3405	1
15.	3279-180A	1	STØTTEPLADE STUETZPLATTE		SUPPORT PLATE	1219-0301	3
						1220-3522	3
16.	2279-067X	1	STRAMMEBOLT SPANNBOLZEN		TIGHTENING BOLT	1220-4321	1
						1241-2202	1
						1252-3101	1
17.	1431-5497	1	TRYKFJEDER DRUCKFEDER		COMPRESSION SPRING		
18.	2279-068X	1	FJEDERSTYR FEDERSTEUERUNG >=0001371 <=0001371		SPRING GUIDE		

Fig. 2



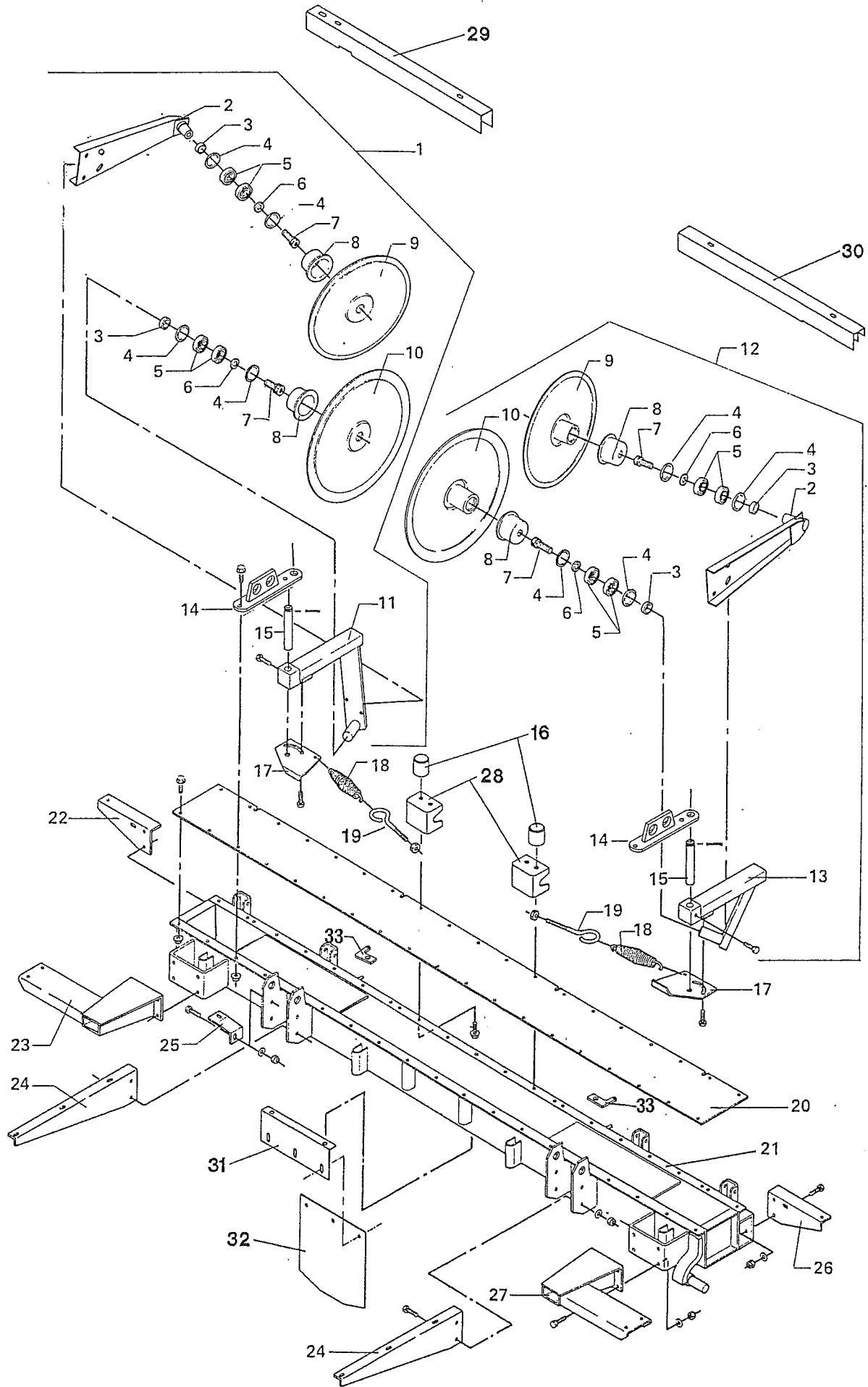
POS.	VARENUMMER	ANTAL	BENÆVNELSE	BEZEICHNUNG	DESIGNATION		
18. 1	2320-296X	1	FJEDERSTYR STEUERUNG FUER FEDERZINKEN		TINE RETAINER		
19.	1421-3395	1	LEJEHUSHALVPART LAGERGEHAEUSEHAELEFTE		HALF OF BEARING HOUSING	1213-3224 1220-3321	3 3
20.	1331-7502	1	KUGLELEJE RAE 30 NPPB KUGELLAGER RAE 30 NPPB		BALL BEARING RAE 30 NPPB		
21.	1421-5396	1	LEJEHUSHALVPART LAGERGEHAEUSEHAELEFTE		HALF OF BEARING HOUSING		
22.	2279-017X	2	NAV NABE		HUB	1251-2601 1251-5701 1251-7701	1 1 1
23.	1361-9731	4	KILEREM SPA 867 RE KEILRIEMEN SPA 867 RE >=0001371 <=0001651		V-BELT SPA 867 RE		
23. 1	1362-1001	1	REMSÆT SPA 867 RE (5 STK.) RIEMENSATZ SPA 867 RE (5 STCK) >=0001652		V-BELT SET SPA 867 RE (5 PCS)		
24.	2279-185X	1	REMSKIVE 4 SPA 125 RIEMENSCHLEIBE 4 SPA 125 >=0001371 <=0001651		PULLEY 4 SPA 125	1213-4322 1242-4221	4 4
24. 1	2278-011X	1	REMSKIVE 5 SPA 125 RIEMENSCHLEIBE 5 SPA 125 >=0001652		PULLEY 5 SPA 125	1213-4322 1242-4221	4 4
25.	2279-606X	1	PAKNING DICHTUNG		GASKET		
26.	1331-4106	1	KUGLELEJE 6306 KUGELLAGER 6306		BALL BEARING 6306		
27.	1332-2201	1	OLIETÆTNINGSRING M30-40-7 DICHTUNGSRING M30-40-7		OIL SEAL M30-40-7		
28.	3279-021X	1	LEJEHUS LAGERGEHAEUSE		BEARING HOUSING	1213-3224	4
29.	2279-186X	1	REMSKIVE 4 SPA 170 RIEMENSCHLEIBE 4 SPA 170 >=0001371 <=0001651		PULLEY 4 SPA 170	1213-4322 1242-4221	4 4
29. 1	2278-012X	1	REMSKIVE 5 SPA 170 RIEMENSCHLEIBE 5 SPA 170 >=0001652		PULLEY 5 SPA 170	1213-4322 1242-4221	4 4
30.	2225-961X	1	PTO SKÆRM SCHUTZ FUER GELENKWELLE		PTO GUARD	1213-2124 1241-1202	4 4
31.	2279-191X	1	RØRHOLDER ROHRHALTER		TUB HOLDER	1213-2322 1220-2321 1241-1202	2 2 2
32.	2279-193X	1	BESKYTTELSESRØR SCHUTZ		GUARD	1213-2124	2
33.	2279-174X	1	BUNDPLADE BODENPLATTE		BOTTOM PLATE	1214-4423 1214-4428 1220-4321 1241-3405 1251-4101	2 2 4 2 1
34.	3279-058X	1	STRAMMEARM SPANNARM		TIGHTENER ARM	1241-6203 1252-4202 1335-5513	2 1 2
35.	2279-042X	1	TAP FOR RULLE ZAPFEN FUER ROLLEN		DOWEL FOR ROLLER	1220-5321	1
36.	1331-3302	2	KUGLELEJE 6205 2RS KUGELLAGER 6205 2RS		BALL BEARING 6205 2RS	1255-2203 1255-5101	2 2
37.	2279-041X	1	RULLE ROLLE		ROLLER		

Fig. 2



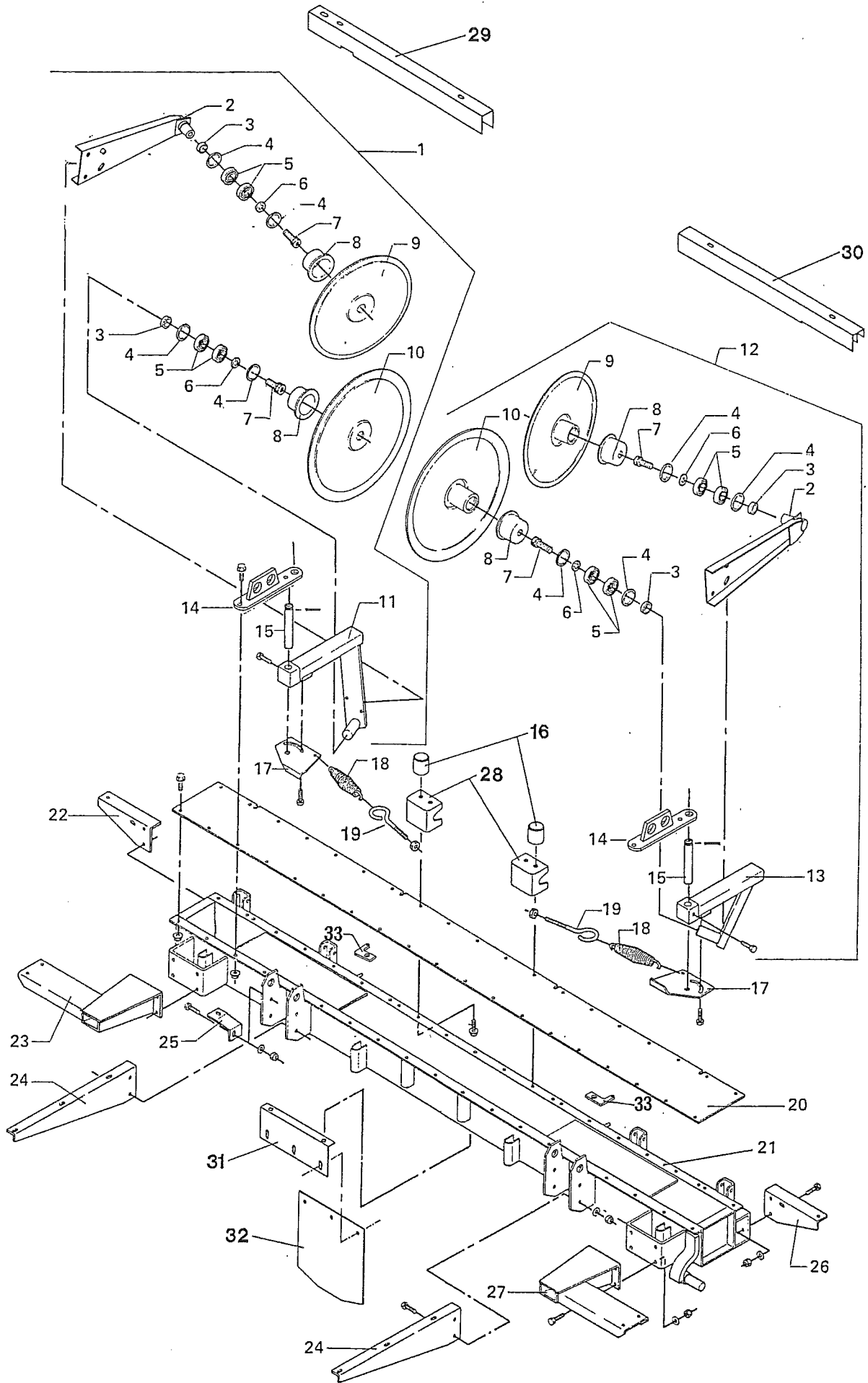
POS.	VARENUMMER	ANTAL	BENÆVNELSE	BEZEICHNUNG	DESIGNATION		
38.	3279-513X	1	HOLDER FOR PTO HALTER FUER PTO		HOLDER FOR PTO	1214-3224 1220-3321 1251-4101	1 1 1
39.	1431-2299	1	TRYKFJEDER DRUCKFEDER		COMPRESSION SPRING		
40.	2279-086X	2	LÅSEBLIK SPERRBLECH		COVER PLATE	1213-5324	2
41.	2279-059X	1	FJEDERSTYR FEDERSTEUERUNG		SPRING GUIDE		
42.	1433-0311	2	LÅSEFJEDER SPERRFEDER		SPRING	1219-0599	2
43.	2222-343X	4	STIVER STÜTZE >=0001658		STRUT		

Fig. 3



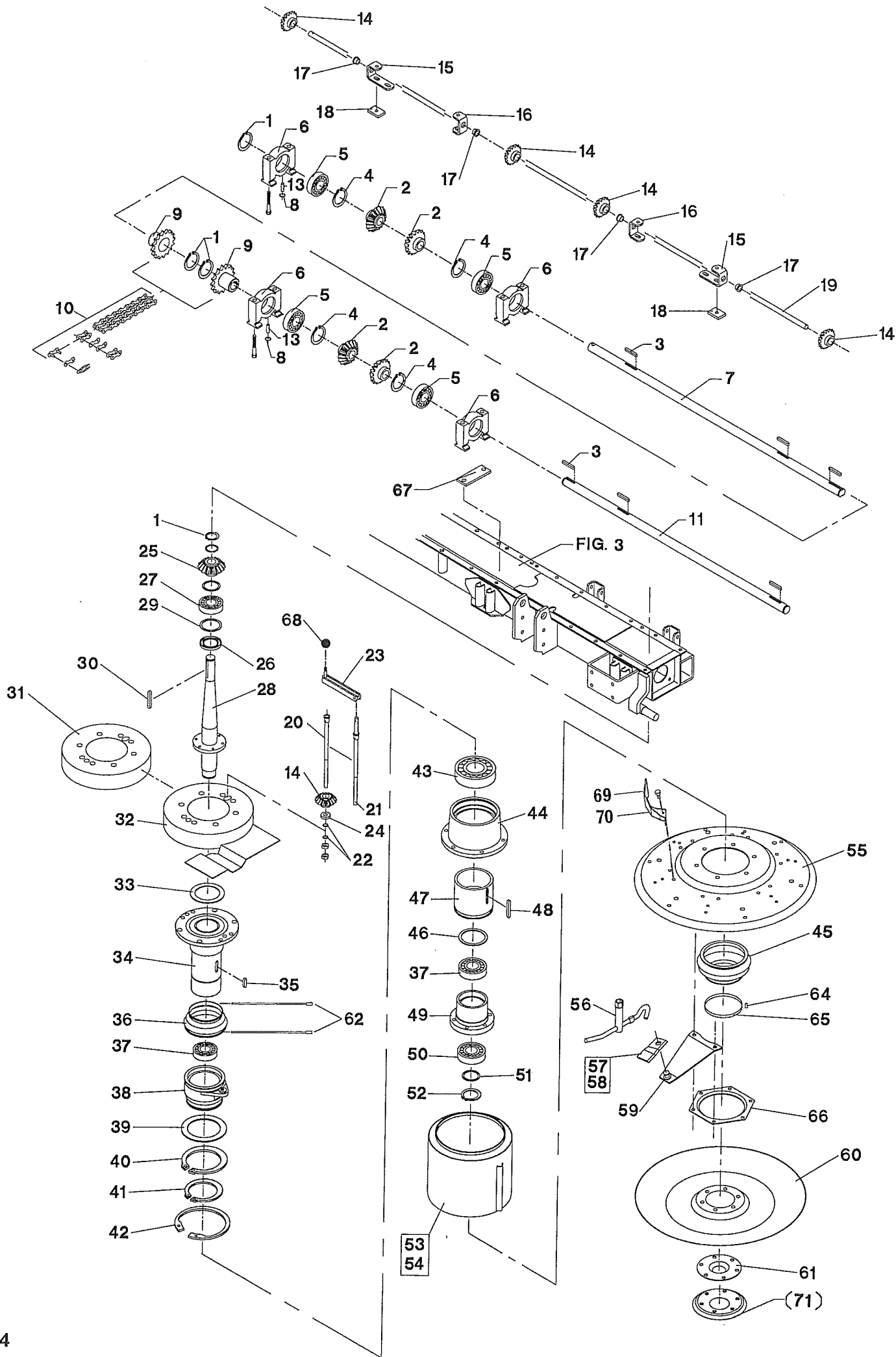
POS.	VARENUMMER	ANTAL	BENÆVNELSE	BEZEICHNUNG	DESIGNATION		
1.	3279-506X	1	SKÅRSAMLER, HØJRE SCHWADSAMMLER, RECHTS >=0001371 <=0001575		SWATH COLLECTOR, RIGHT	1165-0189 1214-3222 1241-2502	2 2 1
1. 1	3279-568X	1	SKÅRSAMLER, HØJRE SCHWADSAMMLER, RECHTS >=0001576		SWATH COLLECTOR, RIGHT	1165-0189 1214-3222 1241-2502	2 2 1
2.	3279-503X	2	ARM ARM		ARM	1214-3224 1220-3321 1241-2502	2 2 2
3.	2279-223X	2	AFSTANDSRING Distanzring		DISTANCE RING		
4.	1255-4102	4	LÅSERING 47 MM INDVENDIG SICHERUNGSRING 47 MM INNEN		SNAP RING 47 MM INNER		
5.	1331-2303	4	KUGLELEJE 6005 2RS KUGELLAGER 6005 2RS		BALL BEARING 6005 2RS		
6.	2279-023X	2	SKIVE SCHEIBE		WASHER		
7.	1219-0220	2	UNBRACOSKRUE M12-25 MC INNENSECHSKANTSCHR. M12-25 MC		ALLEN SCREW M12-25 MC		
8.	2279-221X	2	DÆKSEL DECKEL		COVER		
9.	3279-502X	2	TALLERKEN, BAGESTE SCHEIBE, HINTERE		REINFORCED DISC, REAR		
10.	3279-501X	2	TALLERKEN, FORRESTE SCHEIBE, VORDERER		REINFORCED DISC, FRONT		
11.	3279-504X	1	UDLIGGER, HØJRE AUSLEGER, RECHTE >=0001371 <=0001575		BOOM, RIGHT		
11. 1	3279-569X	1	UDLIGGER AUSLEGER >=0001576		SPINNAKER		
12.	3279-507X	1	SKÅRSAMLER, VENSTRE SCHWADSAMMLER, LINKES >=0001371 <=0001575		SWATH COLLECTOR, LEFT	1165-0189 1214-3222 1241-2502	2 2 1
12. 1	3279-566X	1	SKÅRSAMLER, VENSTRE SCHWADSAMMLER, LINKS >=0001576		SWATH COLLECTOR, LEFT	1165-0189 1214-3222 1241-2502	2 2 1
13.	3279-505X	1	UDLIGGER, VENSTRE AUSLEGER, LINKE >=0001371 <=0001575		BOOM, LEFT		
13. 1	3279-567X	1	UDLIGGER AUSLEGER >=0001576		SPINNAKER		
14.	2279-237X	2	ØJEJERN AUGENSTUECK >=0001371 <=0001575		EYE PIECE	1241-5301 1251-4201	1 1
14. 1	3279-116X	2	ØJEJERN AUGESTÜCK >=0001576 <=0001769		EYE PIECE		
14. 2	3278-122X	2	ØJEJERN AUGESTÜCK >=0001770		EYE PIECE		
15.	2279-239X	2	AKSEL WELLE		SHAFT		
16.	1393-0110	2	GUMMIBUFFE GUMMIBUFFER		RUBBER BUFFER	1219-0300	2
17.	2279-236X	2	STOPPLADE SPANNSTUECK		CLAMP	1213-4224 1241-3403	1 1

Fig. 3



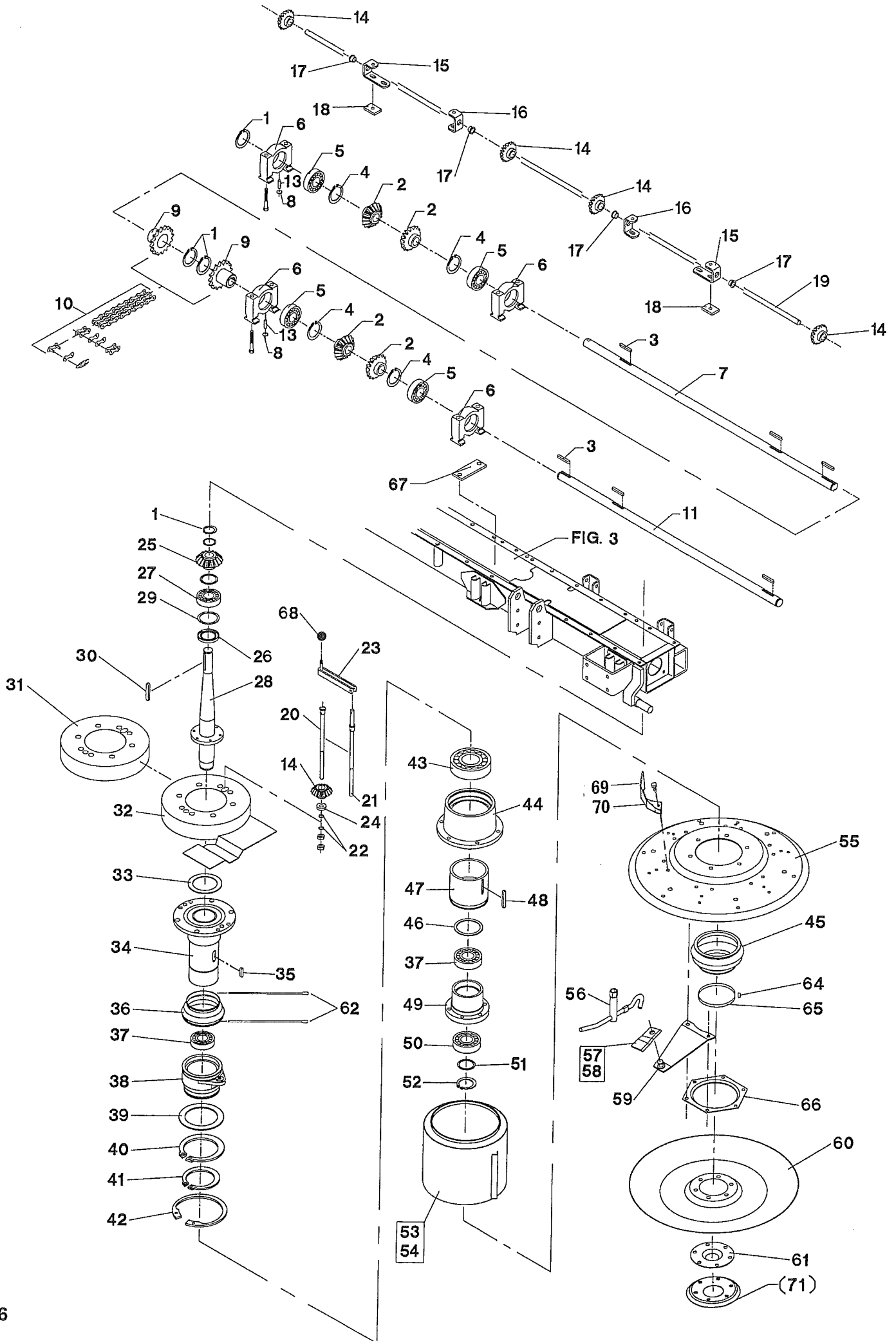
POS.	VARENUMMER	ANTAL	BENØVNELSE	BEZEICHNUNG	DESIGNATION		
18.	1435-0015	2	TRÆKFJEDER ZUGFEDER		TENSION SPRING		
19.	1392-0507	2	ØJEBOLT M10-90 GALV AUGBOLZEN M10-90 GALV		EYE BOLT M10-90 GALV	1220-3321	1
20.	2279-087X	1	DÆKSEL DECKEL		COVER	1219-0300 1220-3522	17 17
21.	3279-586A	1	GEARHUS GETRIEBEKASTEN >=0001371 <=0001723		GEARBOX		
21. 1	3278-015X	1	GEARHUS GETRIEBEKASTEN >=0001724		GEARBOX		
22.	2279-533X	1	SKÆRMHOLDER, HØJRE SCHUTZHALTER, RECHTES		GUARD HOLDER, RIGHT	1213-3322 1220-3321 1241-2502	2 2 2
23.	3279-522X	1	BÆREPROFIL, HØJRE TRAGPROFIL, RECHTES		CARRIER, RIGHT	1213-3322 1220-3321 1241-2502	4 4 4
24.	2279-536X	2	SKÆRMBÆRER KONSOLE		BRACKET	1213-3224 1220-3321	2 2
25.	2279-245X	1	SKÆRMSTØTTE STUETZE		SUPPORT	1213-3224 1220-3321 1241-2502	1 1 1
26.	2279-532X	1	SKÆRMHOLDER, VENSTRE SCHUTZHALTER, LINKES		GUARD HOLDER, LEFT	1213-3322 1220-3321 1241-2502	2 2 2
27.	3279-523X	1	BÆREPROFIL, VENSTRE TRAGPROFIL, LINKES		CARRIER, LEFT	1213-3322 1220-3321 1241-2502	4 4 4
28.	2279-380X	2	KONSOL KONSOLE		BRACKET	1219-0301 1220-3522	2 2
29.	2279-562X	1	SKÆRM SCHUTZ		GUARD	1213-3222 1241-2502	2 2
30.	2279-563X	1	SKÆRM SCHUTZ		GUARD	1213-3222 1241-2502	2 2
31.	2279-405X	1	MONTERINGSPLADE MONTIERUNGSPLATTE		MOUNTING PLATE		
32.	2279-404X	1	VINDAFSKÆRMNING WINDSCHUTZ >=0001371 <=0001575		WIND GUARD	1213-3224 1220-3321 1241-2404	3 3 3
32. 1	2279-473X	1	VINDAFSKÆRMNING WINDSCHUTZ >=0001576		WIND GUARD	1213-3224 1220-3321 1241-2404	3 3 3
33.	2278-009X	2	BESLAG BESCHLAG		CLAMP		

Fig. 4



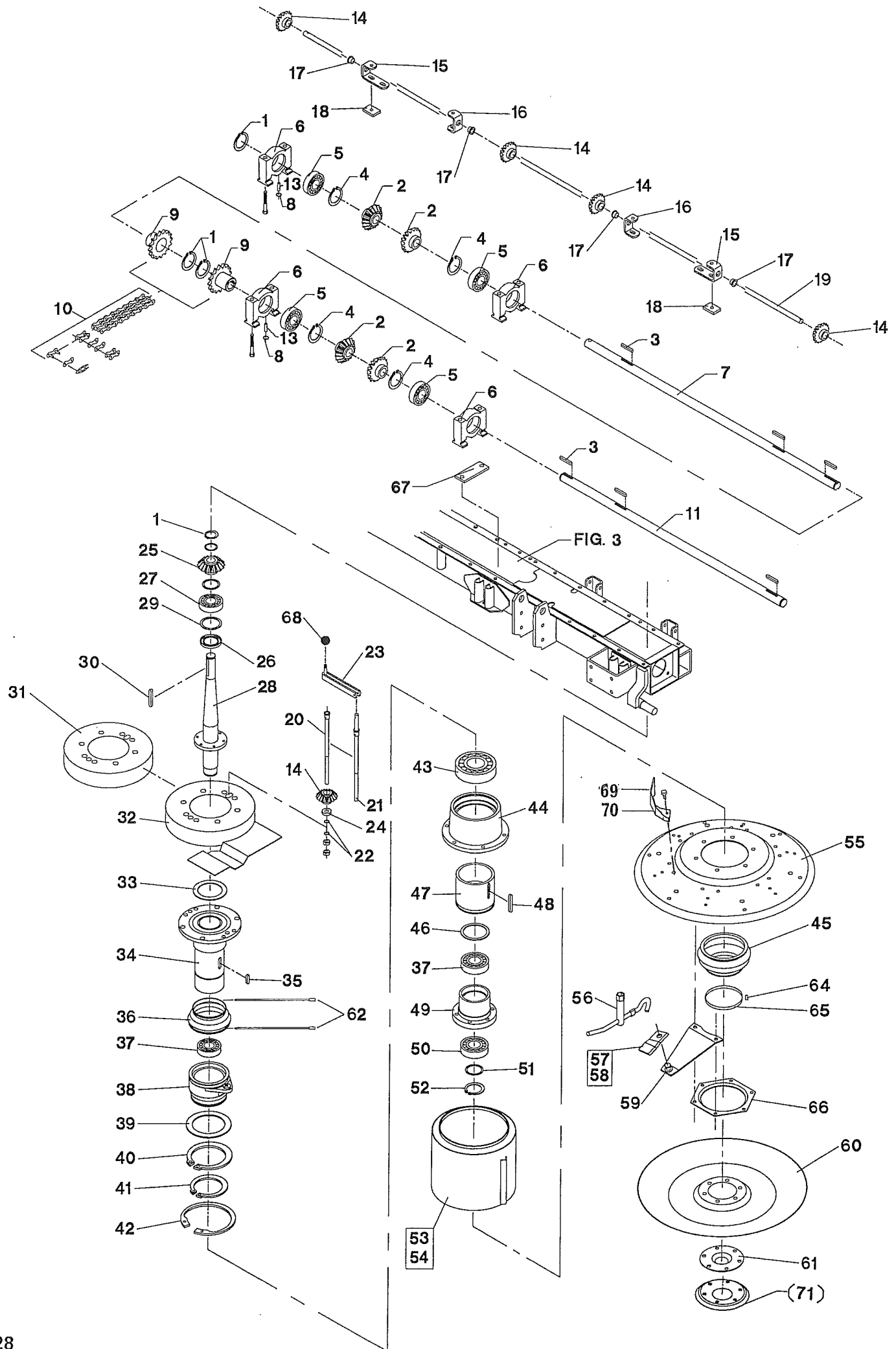
POS.	VARENUMMER	ANTAL	BENØVNELSE	BEZEICHNUNG	DESIGNATION		
1.	1255-3201	7	LÅSERING 30 MM UDVENDIG SICHERUNGSRING 30 MM AUSSEN		SNAP RING 30 MM OUTER		
2.	1112-0222	4	KONISK TANDHJUL 23 TANDS KEGELRAD 23 ZAEHNE >=0001371 <=0001575		BEVEL GEAR 23 TEETH	1241-7901 1241-7902 1241-7903 1241-7904 1241-7905	1 1 1 1 1
2. 1	1112-0225	4	KONISK TANDHJUL 23-TANDS. KEGELRAD 23 ZAEHNE >=0001576		CONIC BEVEL GEAR 23 TEETH		
3.	1338-0123	6	PASFEDER 8-7-56 FEDERKEIL 8-7-56 >=0001371 <=0001575		FLAT KEY 8-7-56		
3. 1	1338-0130	12	PASFEDER 8-7-56 FEDERKEIL 8-7-56 >=0001576		FLAT KEY 8-7-56		
4.	1255-6101	4	LÅSERING 72 MM INDVENDIG SICHERUNGSRING 72 MM INNEN		SNAP RING 72 MM INNER		
5.	1331-4106	4	KUGLELEJE 6306 KUGELLAGER 6306		BALL BEARING 6306		
6.	2320-122X	4	LEJEHUS LAGERGEHAEUSE >=0001371 <=0001723		BEARING HOUSING	1214-4430 1220-4321 2279-023X	2 2 2
6. 1	2321-318X	4	LEJEHUS, STÅENDE LAGERGEHAEUSE >=0001724		BEARING HOUSING	1214-4428	2
7.	2279-015X	1	AKSEL WELLE >=0001371 <=0001575		SHAFT		
7. 1	2279-440X	1	AKSEL WELLE >=0001576		SHAFT		
8.	1317-0706	20	O-RING 15,54-2,62 O-RING 15,54-2,62		O-RING 15,54-2,62		
9.	2279-014X	2	KÆDEHJUL 16-TANDS KETTENRAD 16-ZAEHNE >=0001371 <=0001575		SPROCKET 16-TEETH		
9. 1	2320-005X	2	KÆDEHJUL 16-TANDS KETTEN >=0001576		SPROCKET 16-TANDS		
10.	1363-0210	1	RULLEKÆDE 16 LED ROLLKETTE 16 GLIEDER		ROLLER CHAIN 16 LINKS		
11.	2279-016X	1	AKSEL WELLE >=0001371 <=0001575		SHAFT		
11. 1	2279-441X	1	AKSEL WELLE >=0001576		SHAFT		
13.	1251-8102	8	SPÆNDESTIFT 16-28 SPANNSTIFT 16-28 >=0001371 <=0001723		SPECIAL PIN 16-28		
13. 1	1251-7201	4	SPÆNDESTIFT 12-30 SPANNSTIFT 12-30 >=0001724		SPECIAL PIN 12-30		
14.	2279-384X	8	TANDHJUL ZAHNRAD >=0001371 <=0001769		BEVEL GEAR	1219-0301 1219-0903 1220-3522 1251-2201	2 2 4 1

Fig. 4



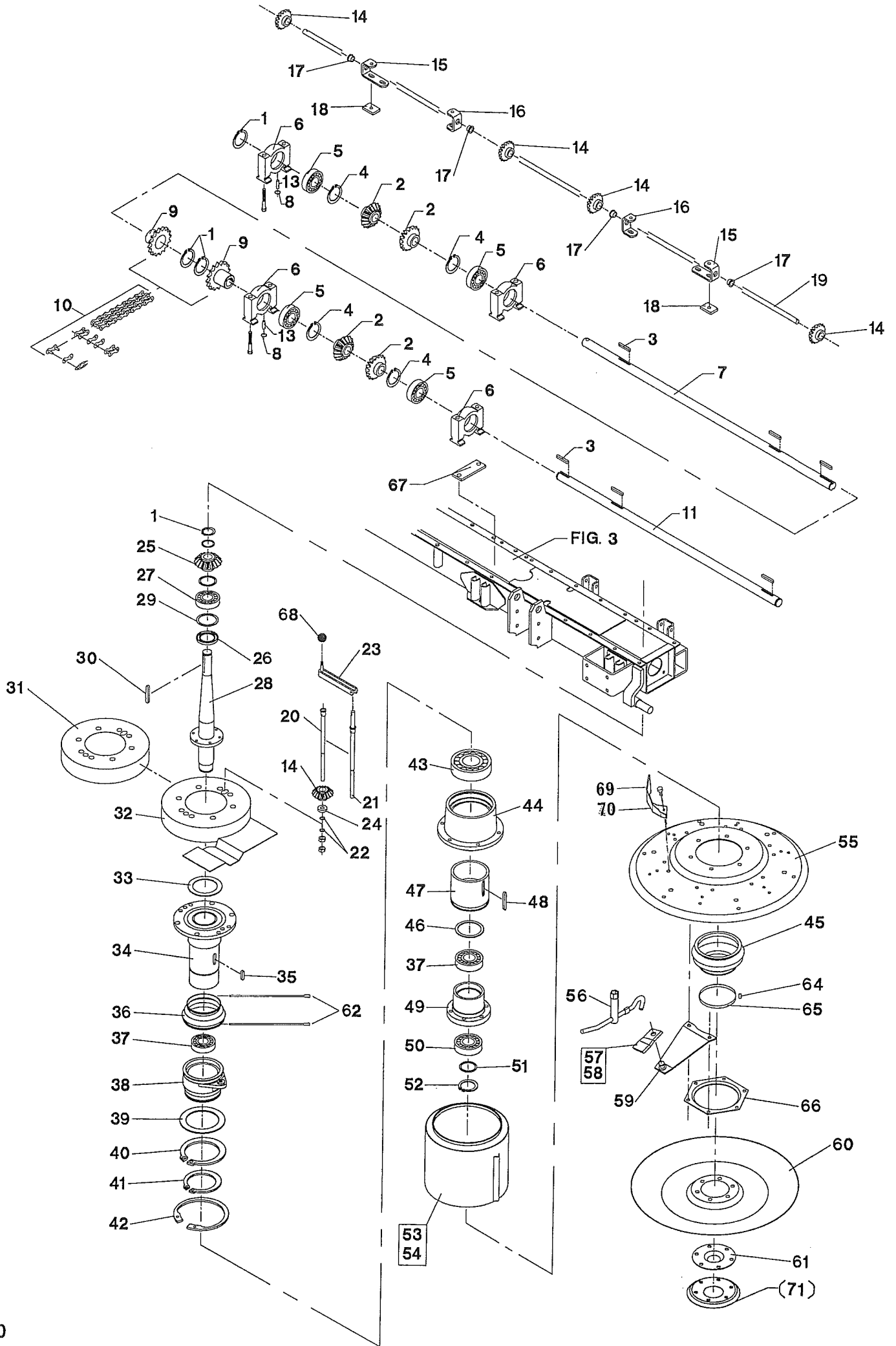
POS.	VARENUMMER	ANTAL	BENÆVNELSE	BEZEICHNUNG	DESIGNATION		
14. 1	2278-042X	8	TANDHJUL ZAHNRAD >=0001770		BEVEL GEAR		
15.	3279-583X	2	STØTTELEJE STUETZLAGER >=0001371 <=0001769		SUPPORT BEARING		
15. 1	2278-055X	2	STØTTELEJE STUETZLAGER >=0001770		SUPPORT BEARING		
16.	3279-585X	2	STØTTELEJE STUETZLAGER >=0001371 <=0001769		SUPPORT BEARING		
16. 1	2278-056X	2	STØTTELEJE STUETZLAGER >=0001770		SUPPORT BEARING		
17.	1335-5517	4	GLIDELEJE GLEITLAGER >=0001371 <=0001769		SLIDING BEARING		
17. 1	2278-046X	4	LEJE LAGER >=0001770		BEARING		
18.	2279-392X	2	SKIVE SCHEIBE		WASHER		
19.	2279-382X	1	AKSEL WELLE >=0001371 <=0001769		SHAFT		
19. 1	2278-044X	1	AKSEL WELLE >=0001770		SHAFT	1241-4304 1251-2104	1 1
20.	3279-388X	3	SPINDEL SPINDEL >=0001371 <=0001575		SPINDLE		
20. 1	3279-455X	3	SPINDEL SPINDEL >=0001576 <=0001769		SPINDLE		
20. 2	3278-041X	3	SPINDEL SPINDEL >=0001770		SPINDLE		
21.	3279-390X	1	SPINDEL SPINDEL >=0001371 <=0001575		SPINDLE		
21. 1	3279-457X	1	SPINDEL SPINDEL >=0001576 <=0001769		SPINDLE		
21. 2	3278-039X	1	SPINDEL SPINDEL >=0001770		SPINDLE	1220-4122 1434-0107	8 8
22.	1434-0107	8	TALLERKENFJEDER 12,2-28-1 TELLERFEDER 12,2-28-1		DISC SPRING 12,2-28-1		
23.	3279-409X	1	HÅNDTAG HANDGRIFF >=0001371 <=0001769		HANDLE	1214-1124 1220-1323	1 1
23. 1	3278-060X	1	HÅNDTAG HANDGRIFF >=0001770		HANDLE	1214-1124 1220-1323	1 1
24.	2279-095X	3	SKIVE SCHEIBE		WASHER		
25.	1112-0221	4	KONISK TANDHJUL 17 TANDS KEGELRAD 17 ZAEHNE >=0001371 <=0001575		BEVEL GEAR 17 TEETH	1241-7905	1

Fig. 4



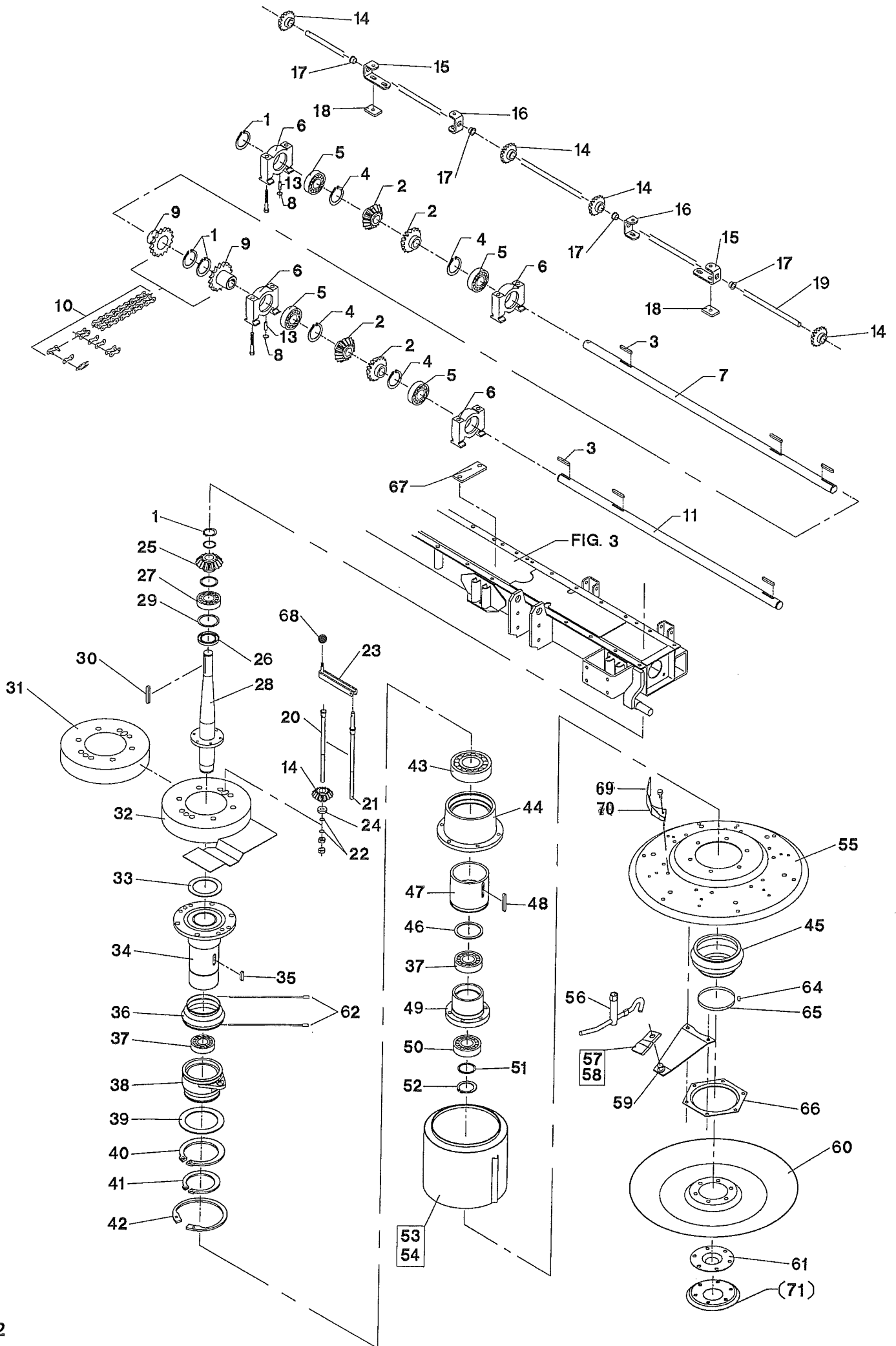
POS.	VARENUMMER	ANTAL	BENØVNELSE	BEZEICHNUNG	DESIGNATION	HERTIL, DAZU, TO THIS, A CECI	
25. 1	1112-0226	4	KONISK TANDHJUL 17-TANDS KEGELRAD 17 ZAEHNE >=0001576		CONIC BEVEL GEAR 17 TEETH		
26.	1332-5601	4	OLIETÆTNINGSRING M45-72-8 DICHTUNGSRING M45-72-8 >=0001371 <=0001575		OIL SEAL M45-72-8	1241-9502	1
26. 1	1332-5801	4	OLIETÆTNINGSRING 45-80-10 DICHTUNGSRING 45-80-10 >=0001576		OIL SEAL 45-80-10		
27.	1331-4301	4	KUGLELEJE 6306 2RS KUGELLAGER 6306 2RS >=0001371 <=0001575		BALL BEARING 6306 2RS		
27. 1	1331-3105	4	KUGLELEJE 6209 KUGELLAGER 6209 >=0001576		BALL BEARING 6209		
28.	2223-721X	4	ROTORAKSEL ROTORWELLE >=0001371 <=0001575		SHAFT FOR DRUM		
28. 1	3279-452X	4	AKSEL WELLE >=0001576		SHAFT		
29.	1241-9509	4	STØTTESKIVE 65-85-3,5 STUETZSCHEIBE >=0001576		SUPPORT WASHER 65-85-3,5		
30.	1338-0108	4	PASFEDER 8-7-40 FEDERKEIL 8-7-40 >=0001371 <=0001575		FLAT KEY 8-7-40		
30. 1	1338-0131	8	PASFEDER 8-7-70 FEDERKEIL 8-7-70 >=0001576		FLAT KEY 8-7-70		
31.	3279-342X	3	SKÆRM SCHUTZ >=0001371 <=0001723		GUARD		
31. 1	3321-349X	3	SKÆRM SCHUTZ >=0001724		GUARD		
32.	3279-198A	1	SKÆRM FOR TROMLE SCHUTZ FUER TROMMEL >=0001371 <=0001723		GUARD FOR DRUM		
32. 1	3278-003X	1	SKÆRM SCHUTZ >=0001724		GUARD		
33.	2279-088X	4	PAKNING DICHTUNG >=0001371 <=0001575		GASKET		
33. 1	2227-590X	4	PAKNING DICHTUNG >=0001576		GASKET		
34.	3279-052X	4	LEJEHUS LAGERGEHÆUSE >=0001371 <=0001575		BEARING HOUSING	1165-0157	1
34. 1	3279-451X	4	LEJEHUS, LODRET LAGERGEHÆUSE >=0001576 <=0001723		BEARING HOUSING		
34. 2	3278-004X	4	LEJEHUS, LODRET LAGERGEHÆUSE >=0001724		GEARING HOUSING	1165-0157 1214-4426 1214-4428 1220-4321 2279-023X	4 16 8 16 24

Fig. 4



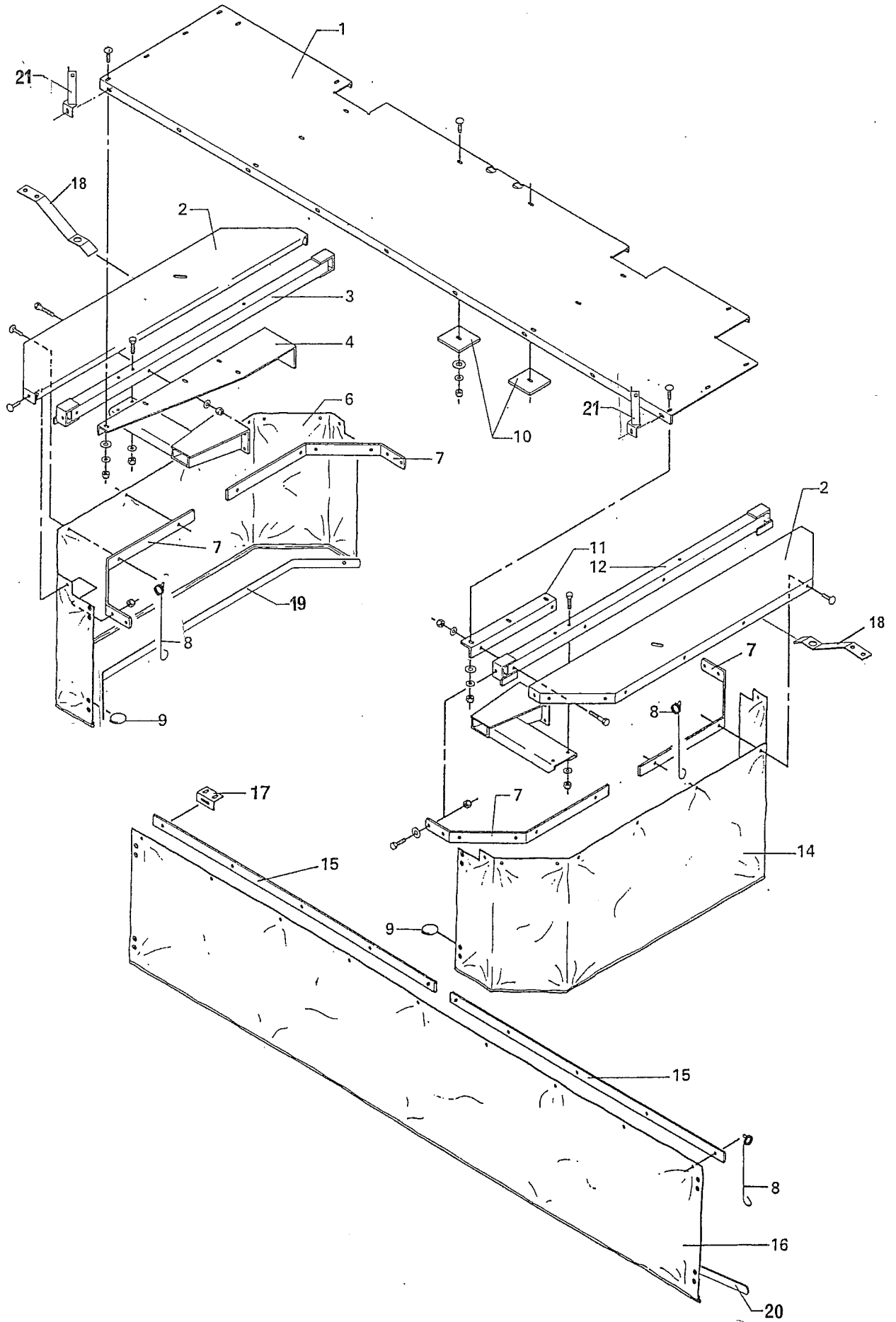
POS.	VARENUMMER	ANTAL	BENÆVNELSE	BEZEICHNUNG	DESIGNATION		
35.	1338-0106	4	PASFEDER 12-8-45 FEDERKEIL 12-8-45		FLAT KEY 12-8-45		
36.	2279-354X	4	BÆLG BALG		BELLOWS		
37.	1331-3308	12	KUGLELEJE 6210-2RS KUGELLAGER 6210-2RS		BALL BEARING 6210-2RS		
38.	2223-876A	4	NAV NABE		HUB		
39.	2226-826X	4	GUMMIRING (TÆTNING) GUMMIDICHTUNG		RUBBER TIGHTENING		
40.	1255-8202	4	LÅSERING 120 MM UDVENDIG SICHERUNGSRING 120 MM AUSSEN		SNAP RING 120 MM OUTER		
41.	1255-8201	4	LÅSERING 100 MM UDVENDIG SICHERUNGSRING 100 MM AUSSEN		SNAP RING 100 MM OUTER		
42.	1255-9101	4	LÅSERING 150 MM INDVENDIG SICHERUNGSRING 150 MM INNEN		SNAP RING 150 MM INNER		
43.	1331-9908	4	KUGLELEJE 618242/RS YC3 KUGELLAGER 618242/RS YC3		BALL BEARING 618242/RS YC3		
44.	2223-870A	4	ROTORNAV ROTORNABE		ROTORHUB		
45.	2279-355X	4	BÆLG BALG >=0001371 <=0001575		BELLOWS		
45. 1	2279-437X	4	BÆLG BALG >=0001576		BELLOWS		
46.	1241-9505	8	STØTTESKIVE 50-62-3,0 STUETZSCHEIBE 50-62-3,0		SUPPORT WASHER 50-62-3,0		
47.	3223-975X	4	BØSNING BUCHSE		BUSH		
48.	1338-0124	4	PASFEDER 10-8-63 FEDERKEIL 10-8-63		FLAT KEY 10-8-63		
49.	2279-159X	4	NAV FOR SLÆBESKO NABE FUER SCHLEIFSCHUH >=0001371 <=0001575		HUB FOR GUIDE SHOE	1241-9903 1241-9904 1241-9905 1241-9906 1241-9907	1 1 1 1 1
49. 1	2320-009X	4	NAV NABE >=0001576		HUB		
50.	1331-3305	4	KUGLELEJE 6209 2RS KUGELLAGER 6209 2RS		BALL BEARING 6209 2RS		
51.	1241-9916	4	PASSKIVE 45-66-1,0 SCHEIBE 45-66-1,0 >=0001371 <=0001575		WASHER 45-66-1,0		
51. 1	1241-9917	8	PASSKIVE 45-56-0.5 SCHEIBE 45-56-0.5 >=0001576		WASHER 45-56-0.5		
52.	1255-4202	4	LÅSERING 45 MM UDVENDIG SICHERUNGSRING 45 MM AUSSEN		SNAP RING 45 MM OUTER		
53.	3279-528A	2	TROMLE, YDERSTE TROMMEL, AUSSER >=0001371 <=0001575		DRUM, OUTER		
53. 1	3279-570X	2	TROMLE, INDERSTE TROMMEL, INNEN >=0001576		DRUM, INNER		

Fig. 4



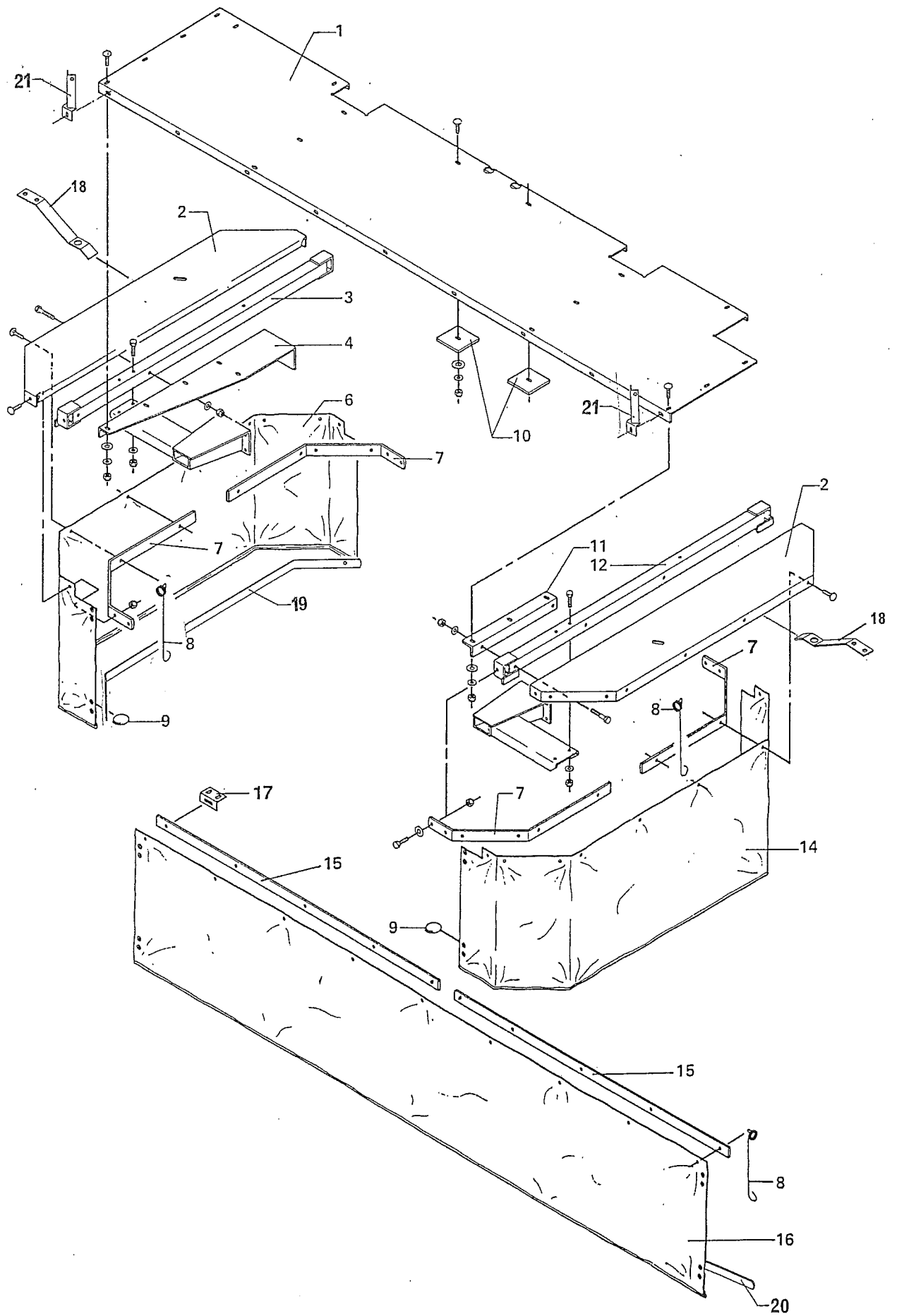
POS.	VARENUMMER	ANTAL	BENÆVNELSE	BEZEICHNUNG	DESIGNATION	HERTIL, DAZU, TO THIS, A CECI	
54.	3279-553X	2	TROMLE, INDERSTE TROMMEL, INNERE >=0001371 <=0001575		DRUM, INNER		
54. 1	3279-571X	2	TROMLE, YDRE M/MEDBRINGER WALZE, AUSSEN MIT MITNEHMER >=0001576 <=0001769		DRUM, OUTER WITH CARRIER		
54. 2	3279-644X	2	TROMLE WALZE >=0001770		DRUM		
55.	3279-526X	4	ROTORPLADE ROTORPLATTE		ROTOR PLATE	1213-4322	24
56.	3223-955X	1	KNIVSKIFTEVÆRKTØJ WERKZEUG FUER MESSER		WRENCH FOR KNIFE		
57.	1380-0014	6	KNIV, HØJRE MÆHKLINGE, RECHTE		KNIFE, RIGHT		
58.	1380-0015	6	KNIV, VENSTRE MÆHKLINGE, LINKE		KNIFE, LEFT		
59.	3279-527X	12	KNIVHOLDER MESSERHALTER >=0001371 <=0001575		KNIFE SUPPORT		
59. 1	3279-527A	12	KNIVHOLDER MESSERHALTER >=0001576		KNIFE HOLDER		
60.	2279-554X	4	SLÆBESKO GLEITSCHUH >=0001371 <=0001575		GUIDE SHOE	1213-4324	24
60. 1	2279-590X	4	SLÆBESKO GLEITSCHUH >=0001576		GUIDE SHOE	1213-4324	24
61.	2279-525X	4	DÆKSEL DECKEL		COVER		
62.	1165-0130	16	LEDNINGSSSTROP SPANNBAND		CLAMP		
64.	1299-0125	4	SPANDEBÅNDSLÅS SCHLOSS		LOCK		
65.	1165-0130	4	LEDNINGSSSTROP SPANNBAND >=0001371 <=0001575		CLAMP		
65. 1	2279-499X	4	SPANDEBÅND SPANNBAND >=0001576		TIGHTENING CLAMP		
66.	2279-493X	4	SKIVE SCHEIBE		WASHER		
67.	2279-011X	4	UNDERLAG UNTERLAGE >=0001371 <=0001723		SUPPORT		
67. 1	2321-317X	4	SPANDEPLADE SPANNPLATTE >=0001724		TIGHTENING PLATE		
68.	1399-0185	1	KUGLEHÅNDTAG HANDGRIFF		HANDLE		
69.	3279-645X	2	MEDBRINGER, VENSTRE MITNEHMER, LINKE >=0001770		CARRIER, LEFT	1213-2222 1219-0263 1220-3321	2 2 2
70.	3279-646X	2	MEDBRINGER, HØJRE MITNEHMER, RECHTE >=0001770		CARRIER, RIGHT	1213-2222 1219-0263 1220-3321	2 2 2
71.	2278-010X	T	1	STENBESKYTTER STEINSCHUTZ >=0001770	STONE PROTECTION		

Fig. 5



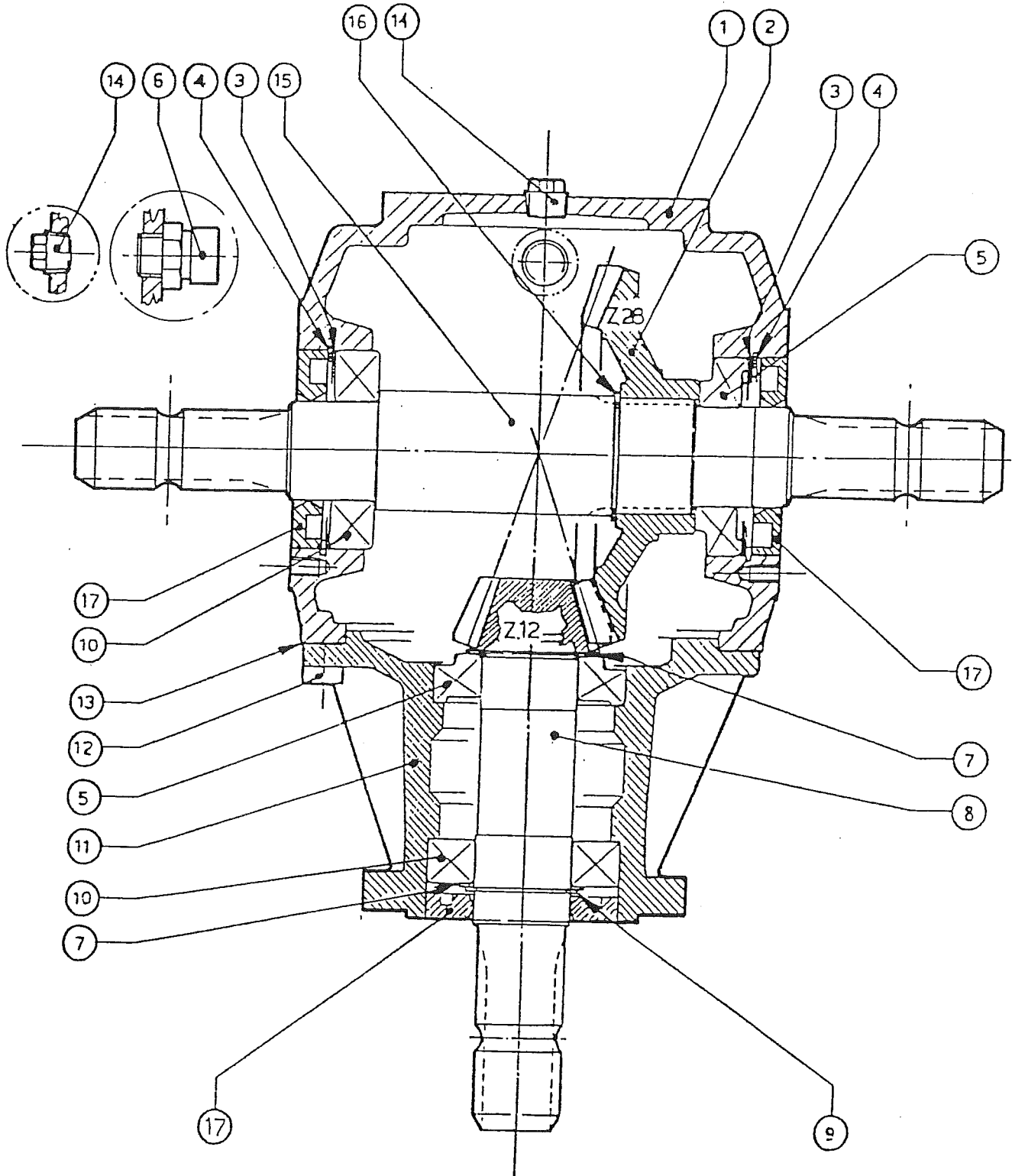
POS.	VARENUMMER	ANTAL	BENÆVNELSE	BEZEICHNUNG	DESIGNATION		
1.	2279-539X	1	SKÆRM, FORRESTE SCHUTZ, VORDERE		GUARD, FRONT	1215-3224 1220-3321 1241-2502	16 16 16
2.	2279-517X	2	SIDESKÆRM SEITENSCHUTZ		SIDE BOARD	1213-3224 1220-3122 1434-0101	2 2 4
3.	3279-534X	1	BÆRERØR, HØJRE TRAGBALKEN, RECHTES >=0001371 <=0001657		GIRDER, RIGHT	1214-3328 1220-3321 1241-2502	3 3 3
3. 1	3279-534A	1	BÆRERØR, HØJRE TRAGBALKEN, RECHTES >=0001658		GIRDER, RIGHT		
4.	2279-537X	1	LUKKEPLADE, HØJRE VERSCHLISSPLATTE, RECHTES		LOCKING PLATE, RIGHT	1214-3224 1220-3321	3 3
6.	2279-098X	1	DUG, HØJRE TUCH, RECHTES >=0001371 <=0001575		CANVAS, RIGHT		
6. 1	2279-443X	1	DUG TUCH >=0001576 <=0001769		CANVAS		
6. 2	2279-626X	1	DUG TUCH >=0001770		CANVAS		
7.	2279-518X	4	SKINNE FOR SIDESKÆRM SCHIENE FUER SEITENSCHUTZ		RAIL FOR SIDE BOARD	1215-2222 1220-2321 1241-1202	5 5 5
8.	1433-0202	12	STØTTEFJEDER STUETZFEDEDER >=0001371 <=0001575		SUPPORT SPRING	1215-2224 1220-2321 1241-1202	1 1 1
8. 1	2222-343X	2	STIVER STÜTZE >=0001576		STRUT		
9.	1433-0298	4	LÅSEFJEDER SPERRFEDEDER		LOCKING SPRING		
10.	2279-175X	2	SKIVE SCHEIBE		WASHER	1213-3324 1220-3321 1241-2502	1 1 1
11.	2279-538X	1	LUKKEPLADE, VENSTRE VERSCHLISSPLATTE, LINKES		LOCKING PLATE, LEFT	1214-3224 1220-3321	2 2
12.	3279-535X	1	BÆRERØR, VENSTRE TRAGBALKEN, LINKES >=0001371 <=0001657		GIRDER, LEFT	1214-3322 1220-3321	3 3
12. 1	3279-535A	1	BÆRERØR, VENSTRE TRAGBALKEN, LINKES >=0001658		GIRDER, LEFT		
14.	2279-099X	1	DUG, VENSTRE TUCH, LINKES >=0001371 <=0001575		CANVAS, LEFT		
14. 1	2279-444X	1	DUG TUCH >=0001576 <=0001769		CANVAS		
14. 2	2279-627X	1	DUG TUCH >=0001770		CANVAS		
15.	2279-519X	2	SKINNE F/DUG, FORRESTE SCHIENE F/TUCH, VORDERER		RAIL F/CANVAS, FRONT		
16.	2279-097X	1	DUG, FORRESTE TUCH, VORDERER >=0001371 <=0001575		CANVAS, FRONT	1215-2222 1220-2321	33 33

Fig. 5



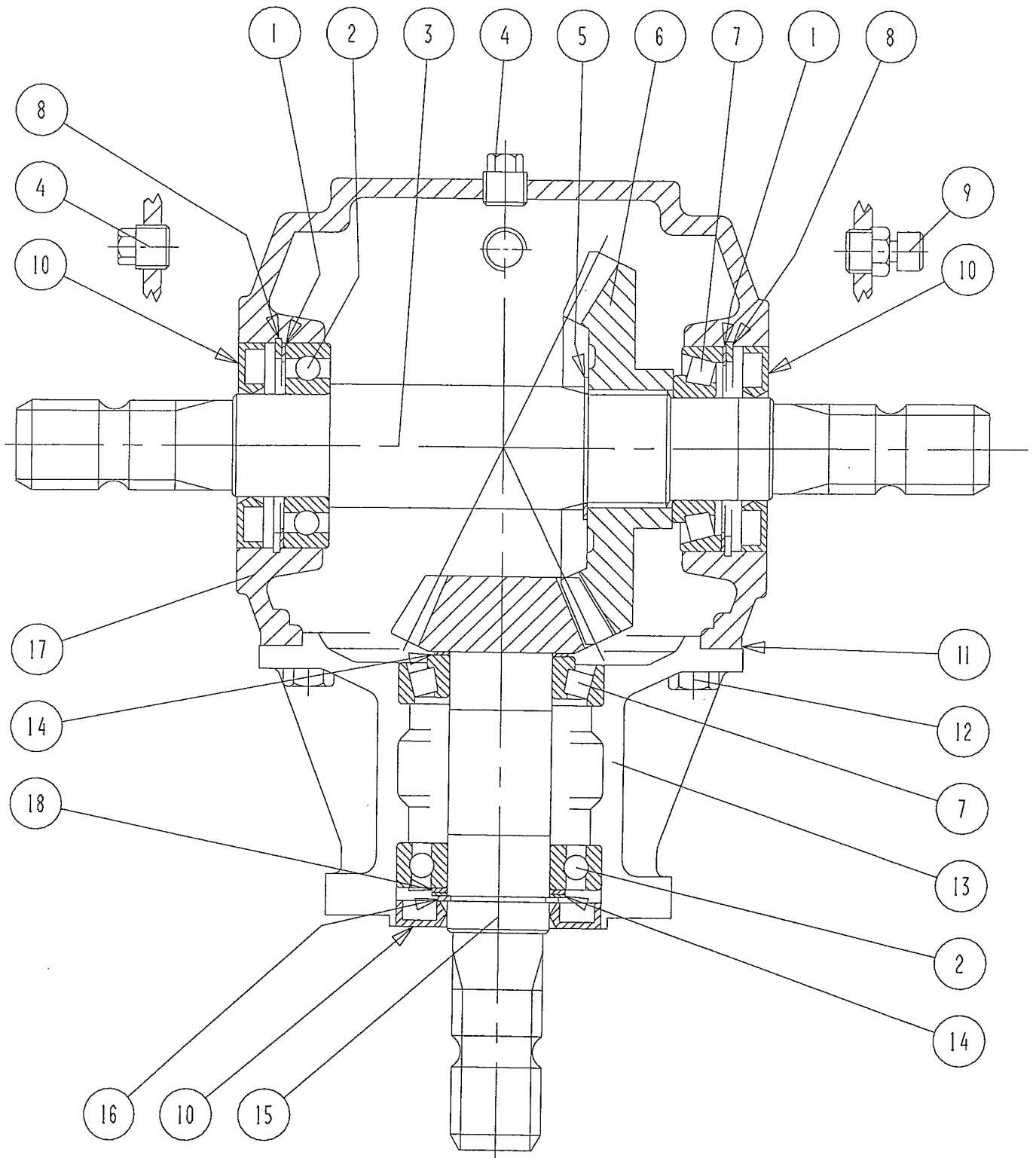
POS.	VARENUMMER	ANTAL	BENØVNELSE	BEZEICHNUNG	DESIGNATION		
16. 1	2279-442X	1	DUG TUCH >=0001576 <=0001769		CANVAS		
16. 2	2279-625X	1	DUG TUCH >=0001770		CANVAS		
17.	2279-257X	4	SPÆNDESTYKKE SPANNSTUECK		TIGHTENING PIECE		
18.	1433-0320	2	LÅSEFJEDER SPERRFEDER		SPRING	1219-0599	2
19.	2279-624X	+ 2	SKINNE SCHIENE		RAIL	1213-2222 1220-2321 1241-1502	2 2 2
20.	2279-634X	+ 1	SKINNE SCHIENE		RAIL	1213-2222 1220-2321 1241-1502	1 1 1
21.	3279-070X	2	LYGTEHOLDER SCHEINWERFERHALTER		LANTERN BRACKET		

Fig. 6



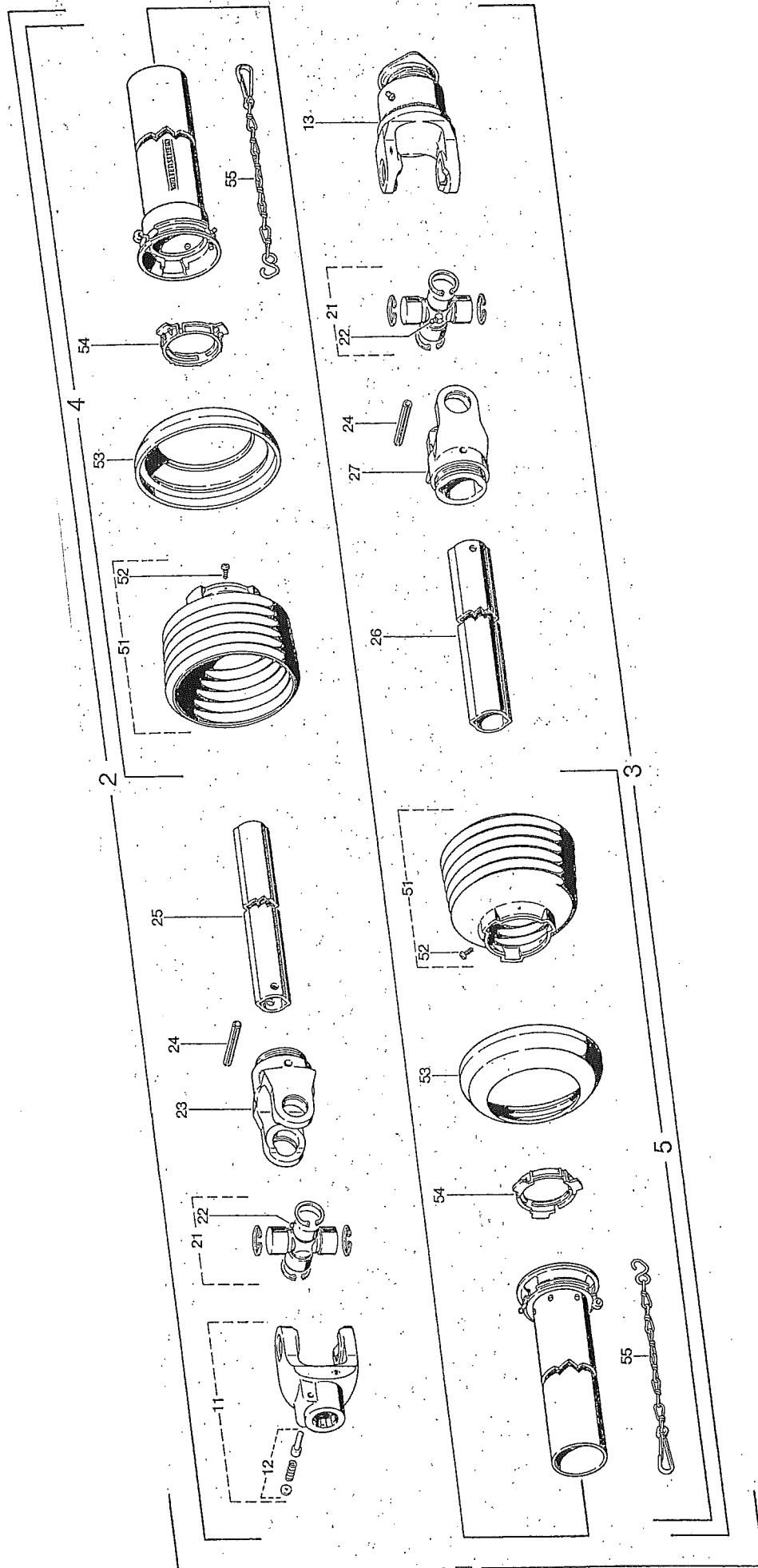
POS.	VARENUMMER	ANTAL	BENÆVNELSE	BEZEICHNUNG	DESIGNATION
.	3279-564X		GEAR GETRIEBE		GEAR
1.	1315-9251	1	HUS GEHAEUSE		HOUSING
2.	1315-9252	1	KRONHJUL KRONRAD		CROWN WHEEL
3.	1315-9253	2	AFSTANDSSKIVE DISTANZSCHEIBE		DISTANCE WASHER
4.	1255-7102	2	LÅSERING 80 MM INDVENDIG SICHERUNGSRING 80 MM INNEN		SNAP RING 80 MM INNER
5.	1331-9994	2	RULLELEJE KONISK 30208A ROLLENLAGER 30208A		ROLLER BEARING 30208A
6.	1315-9167	1	PROP ROHRVERSCHLUSS		PLUG
7.	1315-9109	2	AFSTANDSRING, SÆT DISTANZRING, SATZ		DISTANCE RING, SET
8.	1315-9254	1	SPIDSHJUL KEGELRAD		BEVEL PINION WHEEL
9.	1255-4201	1	LÅSERING 40 MM UDVENDIG SICHERUNGSRING 40 MM AUSSEN		SNAP RING 40 MM OUTER
10.	1331-3106	2	KUGLELEJE 6208 KUGELLAGER 6208		BALL BEARING 6208
11.	1315-9255	1	LEJEHUS LAGERGEHAEUSE		BEARING HOUSING
12.	1213-3224	8	STÅLSÆTSKRUE M10-25 STAHLSECHSKANTSCHRAUBE M10-25		STEEL SET SCREW M10-25
13.	1315-9256	1	PAKNING DICHTUNG		GASKET
14.	1311-2201	2	PROP 3/8'' VERSCHLUSS 3/8''		PLUG 3/8''
15.	1315-9257	1	AKSEL WELLE		SHAFT
16.	1255-4202	1	LÅSERING 45 MM UDVENDIG SICHERUNGSRING 45 MM AUSSEN		SNAP RING 45 MM OUTER
17.	1332-4801	1	OLIETÆTNINGSRING M 40-80-10 DICHTUNGSRING M 40-80-10		OIL SEAL M 40-80-10

Fig. 6.1



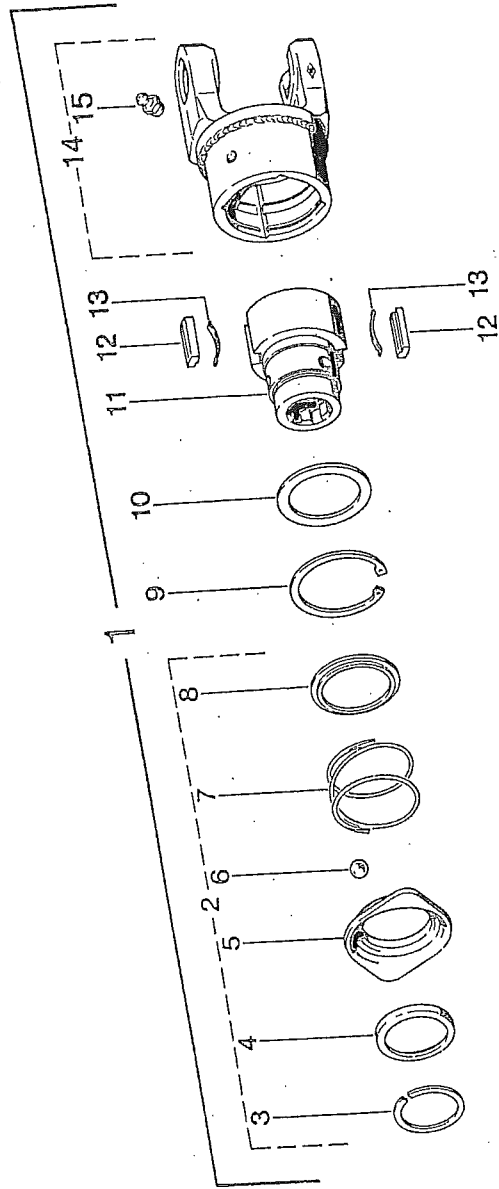
POS.	VARENUMMER	ANTAL	BENÆVNELSE	BEZEICHNUNG	DESIGNATION
.	3279-587X		GEAR GETRIEBE		GEAR
1.	1315-9523	2	LÅSERING SICHERUNGSRING		LOCKING RING
2.	1331-3106	2	KUGLELEJE 6208 KUGELLAGER 6208		BALL BEARING 6208
3.	1315-9257	1	AKSEL WELLE		SHAFT
4.	1311-2201	2	PROP 3/8'' VERSCHLUSS 3/8''		PLUG 3/8''
5.	1255-4202	1	LÅSERING 45 MM UDVENDIG SICHERUNGSRING 45 MM AUSSEN		SNAP RING 45 MM OUTER
6.	1315-9307	1	GEAR GETRIEBE		GEAR
7.	1331-9994	2	RULLELEJE KONISK 30208A ROLLENLAGER 30208A		ROLLER BEARING 30208A
8.	1255-7102	2	LÅSERING 80 MM INDVENDIG SICHERUNGSRING 80 MM INNEN		SNAP RING 80 MM INNER
9.	1315-9167	1	PROP ROHRVERSCHLUSS		PLUG
10.	1332-4801	3	OLIETÆTNINGSRING M 40-80-10 DICHTUNGSRING M 40-80-10		OIL SEAL M 40-80-10
11.	1315-9256	1	PAKNING DICHTUNG		GASKET
12.	1213-3224	8	STÅLSÆTSKRUE M10-25 STAHLSECHSKANTSCHRAUBE M10-25		STEEL SET SCREW M10-25
13.	1315-9255	1	LEJEHUS LAGERGEHÆUSE		BEARING HOUSING
14.	1315-9109	2	AFSTANDSRING, SÆT DISTANZRING, SATZ		DISTANCE RING, SET
15.	1315-9340	1	SPIDSHJUL KEGELRAD		BEVEL PINION WHEEL
16.	1255-4201	1	LÅSERING 40 MM UDVENDIG SICHERUNGSRING 40 MM AUSSEN		SNAP RING 40 MM OUTER
17.	1315-9251	1	HUS GEHÆUSE		HOUSING
18.	1315-9347	1	TÆTNINGSRING DICHTUNGSRING		TIGHTENING RING

Fig. 7



POS.	VARENUMMER	ANTAL	BENØVNELSE	BEZEICHNUNG	DESIGNATION
.	1340-6424		KRAFTOVERFØRINGSAKSEL GELENKWELLE		PTO SHAFT
4.	1342-3025	1	BESK- RØR, UDV. 750 MM AUSSERE SCHUTZHÄLFTE 750 MM.		OUTER GUARD HALF 750 MM.
5.	1342-3072	1	BESKYTTELSERØR, INDV. 750 MM. INNERE SCHUTZHÄLFTE 750 MM.		INNER GUARD HALF 750 MM.
11.	1341-9005	1	KOBLINGSGAFFEL AUFSTECKGABEL		CLUTCH FORK
12.	1341-9523	1	LÅSESTIFT SPERRSTIFT		LOCKING PIN
13.	1340-9115	1	STIFTFRILØB, VENSTRE KUGELFREILAUF, LINKS		FREE WHEELING, LEFT
21.	1341-9155	2	KRYDS FOR KARDANLED KREUZGARNITUR		CENTRE CROSS
22.	1341-9188	2	SMØRENIPPEL C 8 SCHMIERNIPPEL C 8		GREASE NIPPLE C 8
23.	1341-9084	1	GAFFEL GABEL		FORK
24.	1251-9006	2	SPENDESTIFT 10-75 SPANNSTIFT 10-75		SPECIAL PIN 10-75
25.	1342-1266	1	PROFILRØR 740 MM HÆRDET PROFILROHR 740 MM HÆRTET		PROFILE TUBE 740 MM HARDENED
26.	1342-1309	1	PROFILRØR IIAG 725 MM PROFILROHR GR. IIAG 725 MM		PROFIL TUBE SIZE IIAG 725 MM
27.	1341-9085	1	GAFFEL GABEL		FORK
51.	1341-9326	2	PLASTICKÆRM SCHUTZRICHTER		PLASTIC GUARD
52.	1341-9411	2	SKRUE SCHRAUBE		SCREW
53.	1341-9630	2	FORSTÆRKNINGSRING STUETZRING		SUPPORT RING
54.	1341-9618	2	RING RING		RING
55.	1341-9641	2	HOLDEKÆDE HALTEKETTE		CHAIN

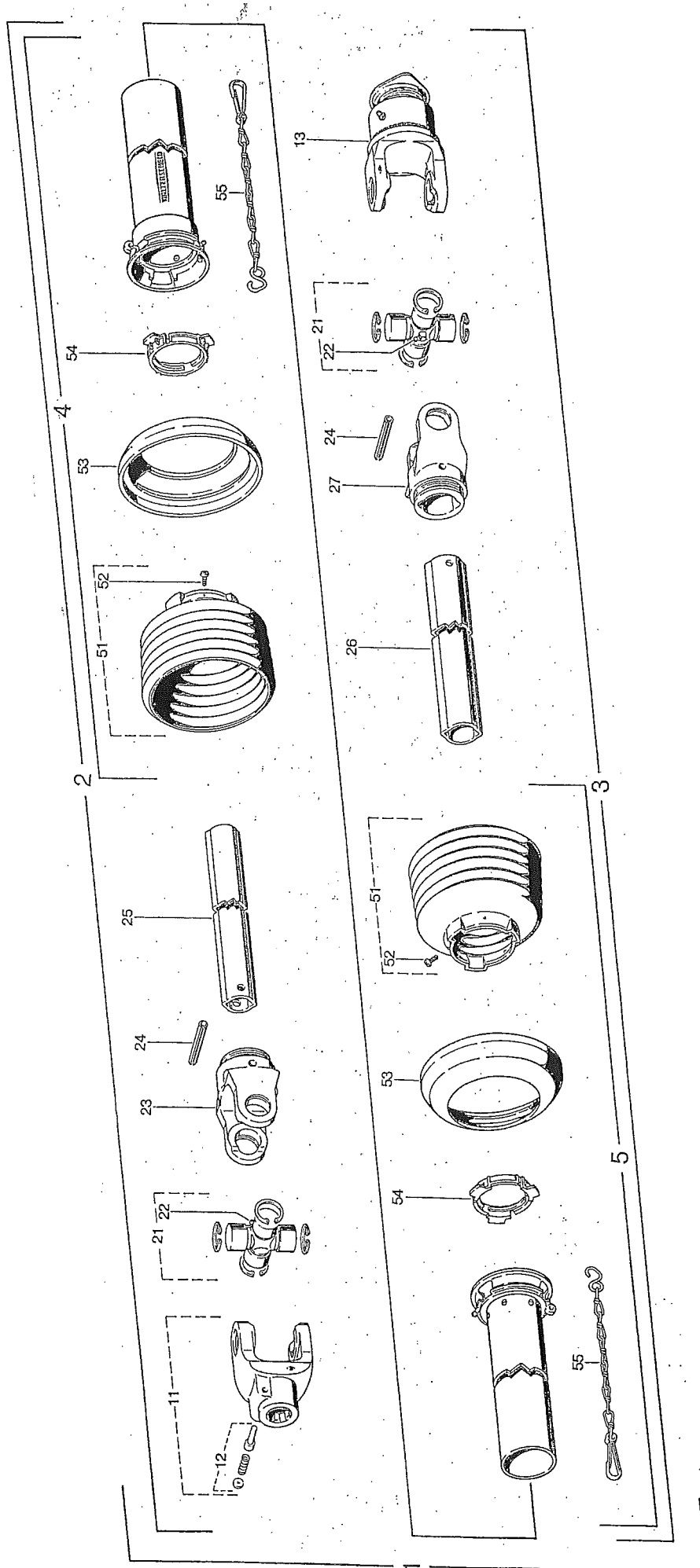
Fig. 8



POS.	VARENUMMER	ANTAL	BENÆVNELSE	BEZEICHNUNG	DESIGNATION
.	1340-9115		STIFTFRILØB, VENSTRE KUGELFREILAUF, LINKS		FREE WHEELING, LEFT
2.	1341-9524	1	SKYDELÅS ZIEHVERSCHLUS		QUICK-DISCONNECT LOCK
9.	1255-6101	1	LÅSERING 72 MM INDVENDIG SICHERUNGSRING 72 MM INNEN		SNAP RING 72 MM INNER
10.	1341-9436	1	STØTTESKIVE STUETZSCHEIBE		SUPPORT WASHER
11.	1341-9160	1	NAV NABE		HUB
12.	1341-9733	2	PROFILKILE PROFILKEILE		PROFILE KEY
13.	1341-9587	2	BLADFJEDER BLATTFEDER		LEAF SPRING
14.	1341-9909	1	KOBLINGSHUS KUPPLUNGSGEHÆUSE		COUPLING HOUSING
15.	1341-9189	1	SMØRENIPPEL LIGE M6 SCHMIERNIPPEL M6		GREASE NIPPLE M6

Fig. 9

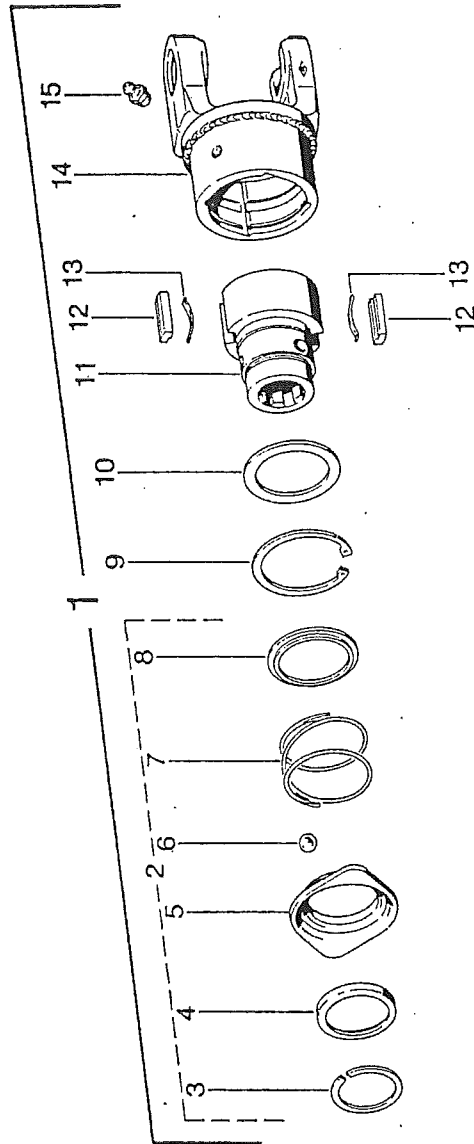
TILBEHØR-ZUBEHÖR-ACCESSORIES



POS.	VARENUMMER	ANTAL	BENÆVNELSE	BEZEICHNUNG	DESIGNATION	HERTIL, DAZU, TO THIS, A CECI
.	1340-6425		KRAFTOVERFØRINGSAKSEL HØJRDR. GELENKWELLE		PTO SHAFT	
4.	1342-3025	1	BESK- RØR, UDV. 750 MM AUSSERE SCHUTZHÄLFTE 750 MM.		OUTER GUARD HALF 750 MM.	
5.	1342-3072	1	BESKYTTELSESRØR, INDV. 750 MM. INNERE SCHUTZHÄLFTE 750 MM.		INNER GUARD HALF 750 MM.	
11.	1341-9005	1	KOBLINGSGAFFEL AUFSTECKGABEL		CLUTCH FORK	
12.	1341-9523	1	LÅSESTIFT SPERRSTIFT		LOCKING PIN	
13.	1340-9121	1	STIFTFRILØB, HØJRE KUGELFREILAUF, RECHTS		FREE WHEELING, RIGHT	
21.	1341-9155	2	KRYDS FOR KARDANLED KREUZGARNITUR		CENTRE CROSS	
22.	1341-9188	2	SMØRENIPPEL C 8 SCHMIERNIPPEL C 8		GREASE NIPPLE C 8	
23.	1341-9084	1	GAFFEL GABEL		FORK	
24.	1251-9006	2	SPANDESTIFT 10-75 SPANNSTIFT 10-75		SPECIAL PIN 10-75	
25.	1342-1266	1	PROFILRØR 740 MM HÆRDET PROFILROHR 740 MM HAERTET		PROFILE TUBE 740 MM HARDENED	
26.	1342-1309	1	PROFILRØR IIAG 725 MM PROFILROHR GR. IIAG 725 MM		PROFIL TUBE SIZE IIAG 725 MM	
27.	1341-9085	1	GAFFEL GABEL		FORK	
51.	1341-9326	2	PLASTISKÆRM SCHUTZRICHTER		PLASTIC GUARD	
52.	1341-9411	2	SKRUE SCHRAUBE		SCREW	
53.	1341-9630	2	FORSTÆRKNINGSRING STUETZRING		SUPPORT RING	
54.	1341-9618	2	RING RING		RING	
55.	1341-9641	2	HOLDEKÆDE HALTEKETTE		CHAIN	

Fig. 10

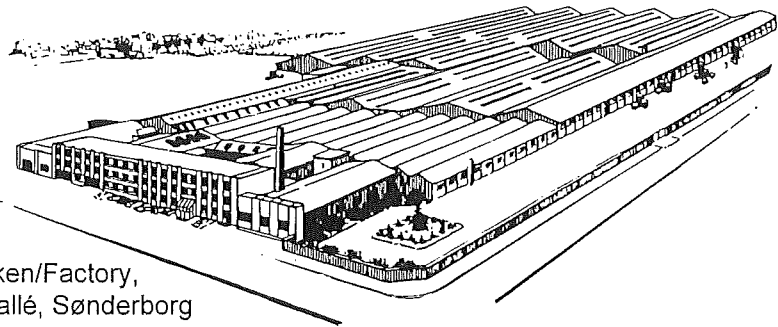
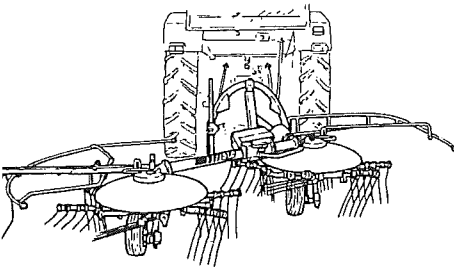
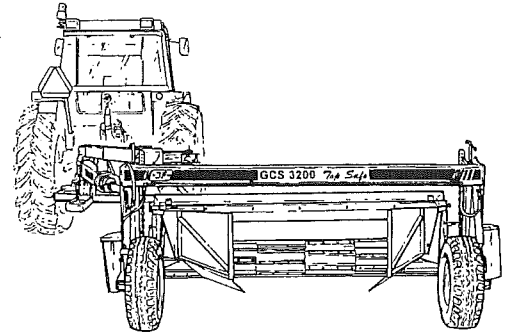
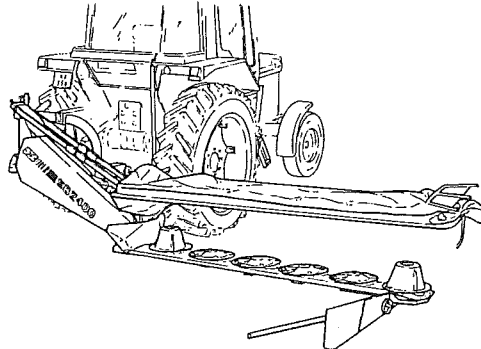
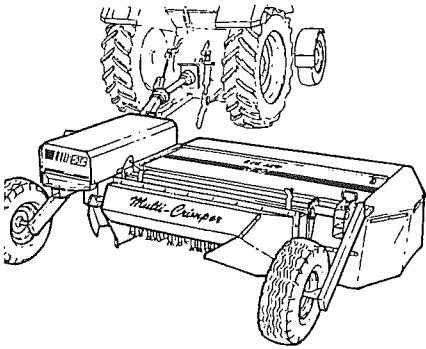
TILBEHØR-ZUBEHÖR-ACCESSORIES



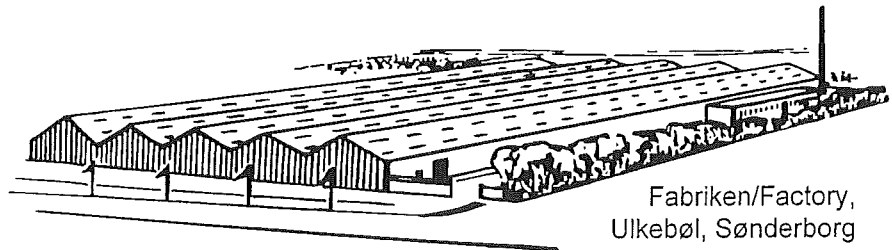
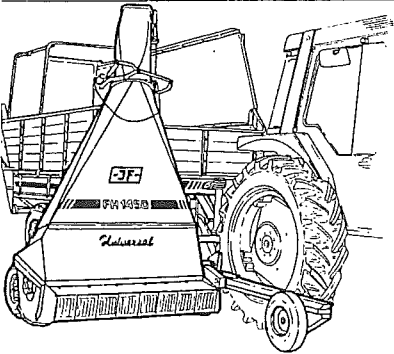
POS.	VARENUMMER	ANTAL	BENÆVNELSE	BEZEICHNUNG	DESIGNATION	HERTIL, DAZU, TO THIS, A CECI
.	1340-9121		STIFTFRILØB, HØJRE KUGELFREILAUF, RECHTS		FREE WHEELING, RIGHT	
2.	1341-9524	1	SKYDELÅS ZIEHVERSCHLUS		QUICK-DISCONNECT LOCK	
9.	1255-6101	1	LÅSERING 72 MM INDVENDIG SICHERUNGSRING 72 MM INNEN		SNAP RING 72 MM INNER	
10.	1341-9436	1	STØTTESKIVE STUETZSCHEIBE		SUPPORT WASHER	
11.	1341-9160	1	NAV NABE		HUB	
12.	1341-9733	2	PROFILKILE PROFILKEILE		PROFILE KEY	
13.	1341-9587	2	BLADFJEDER BLATTFEDER		LEAF SPRING	
14.	1340-9057	1	KOBLINGSHUS KUPPLUNGSGEHAEUSE		COUPLING HOUSING	
15.	1341-9189	1	SMØRENIPPEL LIGE M6 SCHMIERNIPPEL M6		GREASE NIPPLE M6	



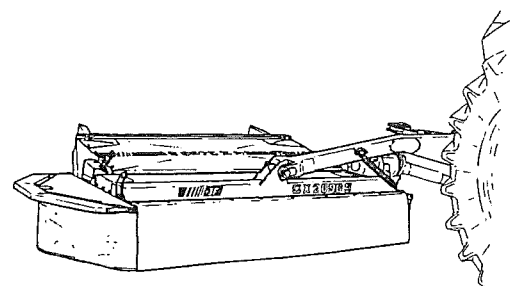
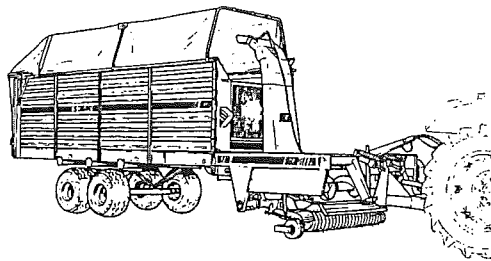
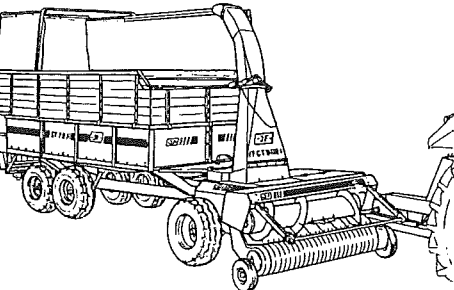
Et omfattende maskinprogram
Ein Lieferprogramm mit Zukunft
Progress In Farm Machinery
Un programme de machines etendu



Fabriken/Factory,
Lindeallé, Sønderborg



Fabriken/Factory,
Ulkebøl, Sønderborg



PR60-130C CM2750F1196

JF-Fabriken - J. Freudendahl A/S
DK-6400 Sønderborg - DANMARK
Tel: (+45) 74 12 52 52
Fax: (+45) 74 42 58 08
Fax: (+45) 74 42 55 41