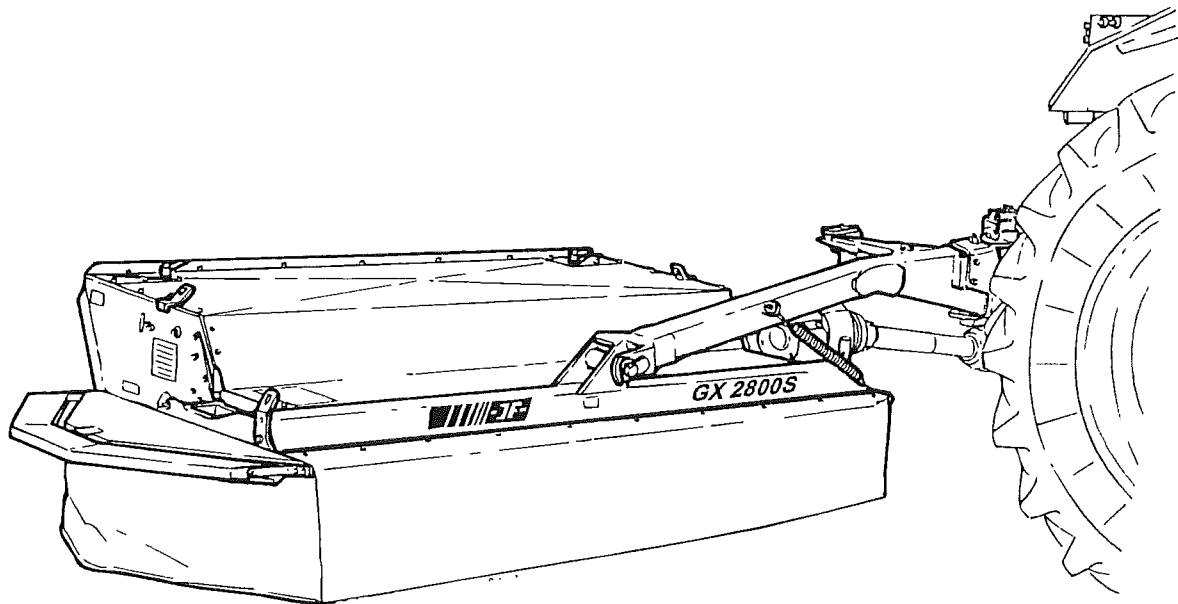


GX 2800S

**Skiveslåmaskine / Scheibenmäher
Disc Mover / Faucheuse à Disques**

**Reservedelskatalog / Ersatzteilkatalog
Spare Parts Book / Catalogue de pièces** 6



Gyldig fra:
Gültig ab:
Valid from:
Valable á partir de:

1995 03 01

Fabrikationsnr.:

Machinen Nr.: **70454**

Serial No.:

No. de serie:

Udgave:

Ausgabe: **1998 09 15**

Edition:

Edition:

6

Notér fabriksnummeret på Deres maskine på omslagets inderside.

Notieren Sie die Fabrikationsnummer Ihrer Maschine auf der Innerseite des Umschlages.

Please note the serial number of Your machine at the inside of the cover.

Veillez noter le numero de Votre machine sur la face interne de la couverture.

Bestiller De reservedele så opgiv venligst maskinens fabrikationsnummer og eventuelt købsår. Det sparer Dem tid, penge og ærgelser og os unødigt besvær.
De kan notere nummeret på Deres maskine her:

Nr..... Leveret den / 19.....
så har De det ved hånden, når De eventuelt skal bestille reservedele.
Fabrikationsnummeret findes indhugget i rammen, som vist på figuren.

Bei Ersatzteilbestellungen ist die Fabrikationsnummer Ihrer Maschine unbedingt anzugeben.
Das erspart Ihnen Zeit, Geld und Ärger und erleichtert uns die Abfertigung.
Tragen Sie die Nummer Ihrer Maschine bitte hier ein:

Nr..... Geliefert am / 19.....
dann haben Sie bei Ersatzteilbestellungen immer die Nummer bei der Hand.
Die Fabrikationsnummer ist im Rahmen eingeschlagen, siehe Figur.

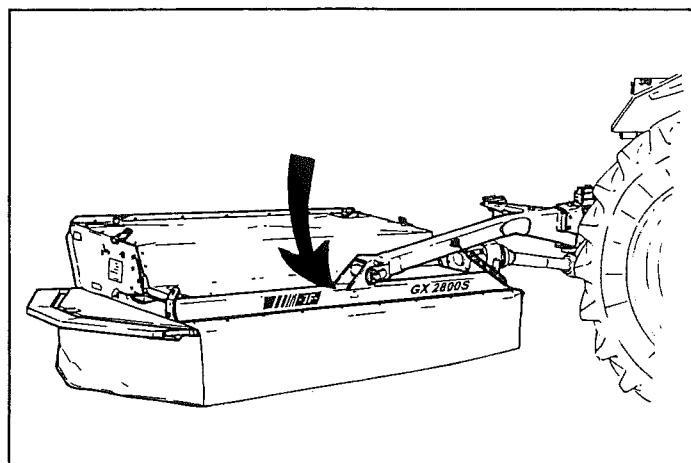
Always state the serial number and if possible the year of the machine when ordering spare parts whereby you save time and money and facilitates matters for us.
Please enter the number of your machine here:

No..... Delivered on the / 19.....
Appropriate when ordering parts.
The serial number is located as shown on the figure.

Lorsque vous commandez des pièces détachées, indiquez toujours le numéro de série de votre machine et si possible son année de fabrication. Vous éviterez des pertes de temps et vous nous faciliterez le travail.
Prière de noter ici le numéro de série de votre machine:

Numéro..... Livrée le / 19.....

Ceci vous sera utile lorsque vous commanderez des pièces.
Le numéro de série est gravé dans le cadre comme indiqué sur la figure.





RESERVEDELSKATALOG ERSATZTEILKATALOG SPARE PARTS BOOK CATALOGUE DE PIÈCES

Kataloget er opdelt i 5 afsnit:

1. Beskrivelse af reservedelskataloget.
2. Nummernøgle for monteringsdele.
3. Nummernøgle - viser på hvilke figurer reservedelsnumrene findes.
4. Figurnøgle - viser på hvilke figurer delene findes.
5. Reservedelsliste.

Der Katalog ist in 5 Abschnitte eingeteilt:

1. Beschreibung des Ersatzteilkataloges.
2. Nummernschlüssel für Montagezubehör.
3. Nummernschlüssel mit Angabe der jeweiligen Ersatzteilnummer.
4. Figurliste mit Angabe, auf welche figuren die Teile zu finden sind.
5. Ersatzteilliste.

The book is divided into 5 passages:

1. Description of the spare part book.
2. Number key for assembly parts.
3. Number key showing on which figures the spare part numbers can be found.
4. Figure key showing on which figures the parts can be found.
5. Spare parts list.

Le catalogue est divisé en 5 sections:

1. Description du catalogue de pièces.
2. Liste de pièces de montage.
3. Numéros des pièces de rechange indiquant le numéro de figure.
4. Liste des figures indiquant sur quelle figure se trouvent les pièces.
5. Liste de pièces de rechange.



Beskrivelse af reservedelskataloget:
Beschreibung des Ersatzteilkataloges:
Description of the spare part book:
Description du catalogue de pièces:

Pos. nr.:

Positionsnummer mærket med "()" er ikke standard.
 Leveres som tilbehør

Positionsnummer:

Die Positionsnummer, die mit "()" gezeichnet ist, ist nicht der Standard.
 Wird als zubehör geliefert.

Postion No.:

The position No. Marked "()" is not standard.
 Is delivered as accessories.

No de pos.:

Le nombre de position marqué d'un "()" n'est pas une pièce standard.
 Livrée comme accessoire.

Antal:

Antal dele pr. maskine.
 Ved undersamlinger: dele pr. samling.

Anzahl:

Anzahl Teile je maschine.
 Bei Untersammlungen:
 Anzahl je Sammlung.

Quantity:

States quantity of parts for machine.
 In connection with subassemblies:
 Quantity for the assembly.

Quantité:

Quantité de pièces par machine.
 Pour les sous-assemblages: pièces par assemblage

Benævnelse:

>=0003219 <=0003448
 Reservedel anvendt på maskine fra og med fabriktionsnummer 3219 til og med nr. 3448

Benennung:

>=0003219 <=0003448
 Ersatzteil für Maschinen von Fabrikationsnummer 3219 bis Nr. 3448.

Designation:

>=0003219 <=0003448
 Spare part used for machine from serial No. 3219 up to No. 3448 both Nos. included.

Désignation:

>=0003219 <=0003448
 Pièce de rechange employée sur machines à partir de no de série 3219 jusq'à et y compris no 3448.

Varenr.:

Varenummer mærket med "T" er ikke standard. Leveres som tilbehør.
 Varenummer mærket med "+": ændring undervejs.

Warennummer:

Ist eine Warennummer mit "T" gekennzeichnet, wird sie als Zubehör geliefert.
 Eine Warennummer mit "+" ist als modifikation unterwegs.

Article no.:

The article no. Marked "T" is not standard. Is delivered as accessories.
 the article no. Marked "+": Modification is beeing made.

No. D'article:

Le no d'article marqué d'un "T" n'est pas un article standard. Livré comme accessorie.
 No. D'article marqué de "+": Une modifcatin viendra.

Hertil:

Angiver hvilke og hvor mange monteringsdele (skruer, møtrikker, skiver osv.) der anvendes sammen med reservedelen. Se under nummernøgle for monteringsdele.

Dazu:

Angabe von Montierungsteilen (Schrauben, Muttern, Scheiben usw.) die zusammen mit dem Ersatzteil angewendet werden sollen. Siehe Nummerschlüssel für Montagezubehör.

To this:

States which and how many mounting assemblies (screws, nuts, discs etc.) are delivered with the spare part. See under number key for assembly parts

A ceci:

Indique lesquelles et combien de pièces de montage (vis, écrous, rondelles etc.) sont employées avec la pi ces de rechange. Voir dans la liste de numéros pour pièces de montage.

POS.	VARENUMMER	ANTAL	BENÆVNELSE	BEZEICHNUNG	DESIGNATION	HERTIL, DAZU	
						TO THIS,	A CECI
33.	1340-9153 T	2	KRYDS KREUTZGARNITUR >=0003219 <=0003448	CENTRE		1341-9187	1
33.1	1350-7005	2	KRYDS KREUTZGARNITUR >=0003219	CENTRE		1350-9052 1350-9104	4 1
34.	1340-0196	1	PROFILAKSEL PROFILGABEL >=0003219 <=0003448	PROFIL FORK			
34.1	1350-8008	1	PROFILAKSEL PROFILGABEL >=0003249	PROFIL FORK			

VARENUMMER	BENÆVNELSE	BEZEICHNUNG	DESIGNATION
1213-2126	STÅLSÆTSKRUE M8-15	STAHLSECHSKANTSCHRAUBE M8-15	STEEL SET SCREW M8-15
1213-2222	STÅLSÆTSKRUE M8-20	STAHLSECHSKANTSCHRAUBE M8-20	STEEL SET SCREW M8-20
1213-2224	STÅLSÆTSKRUE M8-25	STAHLSECHSKANTSCHRAUBE M8-25	STEEL SET SCREW M8-25
1213-2322	STÅLSÆTSKRUE M8-30	STAHLSECHSKANTSCHRAUBE M8-30	STEEL SET SCREW M8-30
1213-3126	STÅLSÆTSKRUE M10-15	STAHLSECHSKANTSCHRAUBE M10-15	STEEL SET SCREW M10-15
1213-3222	STÅLSÆTSKRUE M10-20	STAHLSECHSKANTSCHRAUBE M10-20	STEEL SET SCREW M10-20
1213-3224	STÅLSÆTSKRUE M10-25	STAHLSECHSKANTSCHRAUBE M10-25	STEEL SET SCREW M10-25
1213-3322	STÅLSÆTSKRUE M10-30	STAHLSECHSKANTSCHRAUBE M10-30	STEEL SET SCREW M10-30
1213-4222	STÅLSÆTSKRUE M12-20	ST. SECHSKANTSCHRAUBE M12-20	STEEL SET SCREW M12-20
1213-4224	STÅLSÆTSKRUE M12-25	STAHLSECHSKANTSCHRAUBE M12-25	STEEL SET SCREW M12-25
1213-4225	STÅLSÆTSKRUE M12-25 DELTA	STAHLSECHSKANTSCHRAUBE M12-25 DELTA	STEEL SET SCREW M12-25 DELTA
1213-4322	STÅLSÆTSKRUE M12-30	STAHLSECHSKANTSCHRAUBE M12-30	STEEL SET SCREW M12-30
1213-4324	STÅLSÆTSKRUE M12-35	STAHLSECHSKANTSCHRAUBE M12	STEEL SET SCREW M12-35
1213-4421	STÅLSÆTSKRUE M12-40 KVAL 10.9	ST SECHSKANTSCHR M12-40 Q 10.9	STEEL SET SCREW M12-40 Q 10.9
1213-4422	STÅLSÆTSKRUE M12-40	STAHLSECHSKANTSCHRAUBE M12-40	STEEL SET SCREW M12-40
1213-4424	STÅLSÆTSKRUE M12-45	STAHLSECHSKANTSCHRAUBE M12-45	STEEL SET SCREW M12-45
1213-5224	STÅLSÆTSKRUE M16-25	STAHLSECHSKANTSCHRAUBE M16-25	STEEL SET SCREW M16-25
1213-5322	STÅLSÆTSKRUE M16-30	STAHLSECHSKANTSCHRAUBE M16-30	STEEL SET SCREW M16-30
1213-5720	STÅLSÆTSKRUE M16-80	STAHLSECHSKANTSCHRAUBE M16-80	STEEL SET SCREW M16-80
1214-2122	STÅLSKRUE M8-35	STAHLSECHSKANTSCHRAUBE M8-35	STEEL SCREW M8-35
1214-3120	STÅLSKRUE M10-40	STAHLSECHSKANTSCHRAUBE M10-40	STEEL SCREW M10-40
1214-3430	STÅLSKRUE M10-130	STAHLSCHRAUBE M10-130	STEEL SCREW M10-130
1214-4126	STÅLSKRUE M12-45	STAHLSECHSKANTSCHRAUBE M12-45	STEEL SCREW M12-45
1214-4222	STÅLSKRUE M12-50	STAHLSECHSKANTSCHRAUBE M12-50	STEEL SCREW M12-50
1214-5224	STÅLSKRUE M16-55	STAHLSECHSKANTSCHRAUBE M16-55	STEEL SCREW M16-55
1214-5328	STÅLSKRUE M16-90	STAHLSECHSKANTSCHRAUBE M16-90	STEEL SCREW M16-90
1214-5430	STÅLSKRUE M16-130	STAHLSECHSKANTSCHR. M16-30	STEEL SCREW M16-130
1214-7422	STÅLSKRUE M24-100	STAHLSCHRAUBE M24-100	STEEL SCREW M24-100
1215-2222	BRÆDDESKRUE M8-20	FLACHRUNDSCHRAUBE M8-20	CARRIAGE SCREW M8-20
1215-3222	BRÆDDESKRUE M10-20 H-3	FLACHRUNDSCHRAUBE M10-20 H-3	CARRIAGE BOLT M10-20 H-3
1215-3226	STÅLBRÆDDESKR. M10-25 KVAL. 8,8	STAHLF. SCHRAUBE M10-25 Q 8,8	STEEL CAR. SCREW M10-25 Q 8,8
1215-3228	BRÆDDESKRUE M10-20 KV 8.8	FALCHRUNDSCHR. M 10-20 Q 8,8	CARRIGE SCREW M 10-20 Q 8,8
1215-3320	BRÆDDESKRUE M10-30 KV 8.8	FLACHRUNDSCHRAUBEM10-30 Q 8.8	CARRIAGE SCREW M10-30 Q 8.8
1215-3322	BRÆDDESKRUE M10-30	FLACHRUNDSCHRAUBE M10-30	CARRIAGE SCREW M10-30
1215-3820	BRÆDDESKRUE M10-150	FLACHRUNDSCHR. M10-150	CARRIAGE SCREW M10-150
1215-3922	BRÆDDESKRUE M10-160	FLACHRUNDSCHRAUBE M10-160	CARRIAGE SCREW M10-160
1215-5422	BRÆDDESKRUE M16-40	FLACHRUNDSCHRAUBE M16-40	CARRIAGE SCREW M16-40
1219-0216	UNBRACOSKRUE U/S M8-25	INNENSECHSK. M8-25	ALLEN SCREW C-SUNK M8-25
1219-0265	SKRUE	SCHRAUBE	SCREW
1219-0301	LÅSESKRUE M10-30 8.8	SPERRSCHRAUBE M10-30 8.8	LOCKING SCREW M10-30 8.8
1219-0302	LÅSESKRUE M10-25 8.8	SCHLOSSSCHRAUBE M10-25 8.8	LOCKING SCREW M10 8.8
1219-0304	FLANGESKRUE M12-35	FLANSCHSCHRAUBE M12-35	FLANGE SCREW M12-35
1219-0320	UNBRACOSKRUE M10-160	INNENSECHSK. M10-160	ALLEN SCREW M10-160
1219-0323	UNBRACOSKRUE M10-25 BMTX	INNENSECHSK. SCHR. M10-25	ALLEN SCREW M10-25 BMTX
1219-0325	UNBRACOSKRUE M16-50 U/S KV. 8.8	INNENSECHSK. SCHR. M16-50 Q. 8.8	ALLEN SCREW M16-50 Q. 8.8
1219-0604	PINOLSKRUE M12-12	SCHRAUBE M12-12	SCREW M12-12
1219-0810	PINOLSKRUE	REITSTOCKSCHRAUBE	POINTED SCREW
1219-0903	FLANGEBOLT	BOLT	BOLT
1220-2321	NYLOC MØTRIK M8	NYLOC MUTTER M8	NYLOC NUT M8
1220-3122	STÅLMØTRIK M10	STAHLMUTTER M10	STEEL NUT M10
1220-3321	NYLOC MØTRIK M10	NYLOC MUTTER M10	NYLOC NUT M10
1220-3323	NYLOC MØTRIK M10 KVAL 10.9	NYLOC MUTTER M10 Q. 10.9	NYLOC NUT M10 Q. 10.9
1220-3522	TANDEMØTRIK M10	ZAHNMUTTER M10	SPROCKET NUT M10
1220-3922	MØTRIK M10	MUTTER M10	NUT M10
1220-4122	STÅLMØTRIK M12	STAHLMUTTER M12	STEEL NUT M12
1220-4123	MØTRIK M12 KVAL. 10,9	MUTTER M12 Q 10,9	NUT M12 Q 10,9
1220-4321	NYLOC MØTRIK M12	NYLOC MUTTER M12	NYLOC NUT M12
1220-4323	NYLOC MØTRIK M12 KV 10	NYLOC MUTTER M12 Q 10	NYLOC NUT M12 Q 10
1220-4521	FLANGE MØTRIK M12	FLANCH MUTTER M12	FLANGE NUT M12
1220-5122	STÅLMØTRIK M16	STAHLMUTTER M16	STEEL NUT M16
1220-5321	NYLOC MØTRIK M16	NYLOC MUTTER M16	NYLOC NUT M16
1220-6317	MØTRIK	MUTTER	NUT
1220-7321	NYLOC MØTRIK M24	NYLOC MUTTER M24	NYLOC NUT M24
1241-1202	SPÆNDESKIVE	SCHEIBE	WASHER
1241-1304	SPÆNDESKIVE 8-22-1,5	SCHEIBE 8-22-1,5	WASHER 8-22-1,5
1241-1502	SPÆNDESKIVE 8,5-30-3	SCHEIBE 8,5-30-3	WASHER 8,5-30-3
1241-2502	SPÆNDESKIVE 10-22-3	SCHEIBE 10-22-3	WASHER 10-22-3
1241-2504	SPÆNDESKIVE 11,5-30-3	SCHEIBE 11,5-30-3	WASHER 11,5-30-3
1241-3403	SPÆNDESKIVE 13-25-2,5	SCHEIBE 13-25-2,5	WASHER 13-25-2,5
1241-3502	SPÆNDESKIVE 13-42-3	SCHEIBE 13-42-3	WASHER 13-42-3
1241-4304	SPÆNDESKIVE 17-30-1,5	SCHEIBE 17-30-1,5	WASHER 17-30-1,5
1241-4403	SPÆNDESKIVE 17,5-35-2	SCHEIBE 17,5-35-2	WASHER 17,5-35-2
1241-4502	SPÆNDESKIVE 17-30-3 STÅL	SCHEIBE 17-30-3 STAHL	WASHER 17-30-3 STEEL
1241-4503	SPÆNDESKIVE 17,5-35-3	SCHEIBE 17,5-35-3	WASHER 17,5-35-3
1241-4601	SPÆNDESKIVE 17,5-42-4	SCHEIBE 17,5-42-4	WASHER 17,5-42-4
1241-5301	SPÆNDESKIVE 20,2-34-1,5	SCHEIBE 20,2-34-1,5	WASHER 20,2-34-1,5
1241-5502	SPÆNDESKIVE STÅL 21-36-3	SCHEIBE STAHL 21-36-3	WASHER STEEL 21-36-3
1241-6308	SPÆNDESKIVE 25,5-39-1,5	SCHEIBE 25,5-39-1,5	WASHER 25,5-39-1,5
1241-6601	SPÆNDESKIVE 25,5-56-4	SCHEIBE 25,5-56-4	WASHER 25,5-56-4
1241-7401	SPÆNDESKIVE 34,5-45-2,5	SCHEIBE 34,5-45-2,5	WASHER 34,5-45-2,5
1241-8202	SPÆNDESKIVE 36-52-1,5	SCHEIBE 36-52-1,5	WASHER 36-52-1,5

VARENUMMER	BENÆVNELSE	BEZEICHNUNG	DESIGNATION
1241-8904	PASSKIVE 40-50-0,5	SCHEIBE 40-50-0,5	WASHER 40-50-0,5
1241-8909	PASSKIVE 35-45-1,0	SCHEIBE 35-45-1,0	WASHER 35-45-1,0
1241-9403	SPÆNDESKIVE 40-50-2,5	SCHEIBE 40-50-2,5	WASHER 40-50-2,5
1242-4421	TÅNDSKIVE M12 INDVENDIG	ZAHNSCHEIBE M12 INNEN	SPROCKET WASHER M12 INNER
1251-1401	SPÆNDESTIFT 3,5-50	SPANNSTIFT 3,5-50	SPECIAL PIN 3,5-50
1251-2402	SPÆNDESTIFT 4-55	SPANNSTIFT 4-55	SPECIAL PIN 4-55
1251-3102	SPÆNDESTIFT 5-22	SPANNSTIFT 5-22	SPECIAL PIN 5-22
1251-3201	SPÆNDESTIFT 5-30	SPANNSTIFT 5-30	SPECIAL PIN 5-30
1251-3401	SPÆNDESTIFT 5-50	SPANNSTIFT 5-50	SPECIAL PIN 5-50
1251-3501	SPÆNDESTIFT 5-60	SPANNSTIFT 5-60	SPECIAL PIN 5-60
1251-3601	SPÆNDESTIFT 5-70	SPANNSTIFT 5-70	SPECIAL PIN 5-70
1251-4202	SPÆNDESTIFT 6-36	SPANNSTIFT 6-36	SPECIAL PIN 6-36
1251-4303	SPÆNDESTIFT 6,5-40	SPANNSTIFT 6,5-40	SPECIAL PIN 6,5-40
1251-4401	SPÆNDESTIFT 6-50	SPANNSTIFT 6-50	SPECIAL PIN 6-50
1251-5402	SPÆNDESTIFT 7-55	SPANNSTIFT 7-55	SPECIAL PIN 7-55
1251-5403	SPÆNDESTIFT 8-50	SPANNSTIFT 8-50	SPECIAL PIN 8-50
1251-5503	SPÆNDESTIFT 8-60	SPANNSTIFT 8-60	SPECIAL PIN 8-60
1251-5602	SPÆNDESTIFT 8-70	SPANNSTIFT 8-70	SPECIAL PIN 8-70
1251-6202	SPÆNDESTIFT 10-36	SPANNSTIFT 10-36	SPECIAL PIN 10-36
1251-6401	SPÆNDESTIFT 10-50	SPANNSTIFT 10-50	SPECIAL PIN 10-50
1251-6503	SPÆNDESTIFT 9-60	SPANNSTIFT 9-60	SPECIAL PIN 9-60
1251-7402	SPÆNDESTIFT 12-55	SPANNSTIFT 12-55	SPECIAL PIN 12-55
1251-8501	SPÆNDESTIFT 14-60	SPANNSTIFT 14-60	SPECIAL PIN 14-60
1251-8502	SPÆNDESTIFT 15-60	SPANNSTIFT 15-60	SPECIAL PIN 15-60
1251-8601	SPÆNDESTIFT 14-70	SPANNSTIFT 14-70	SPECIAL PIN 14-70
1252-3102	SPLIT 4-25	SPLINT 4-25	COTTER PIN 4-25
1252-4102	SPLIT 5-25	SPLINT 5-25	COTTER PIN 5-25
1252-4201	SPLIT 5-30	SPLINT 5-30	COTTER PIN 5-30
1254-1101	FJEDERSPLIT 2 MM	FEDERSPLINT 2 MM	SPRING PIN 2 MM
1254-2101	FJEDERSPLIT 4 MM	FEDERSPLINT 4 MM	SPRING PIN 4 MM
1254-4201	SIKRINGSPLIT 10 MM	FEDERSPLINT 10 MM	SECURING PIN 10 MM
1313-1101	SMØRENIPPEL H1S M6	SCHMIERNIPPEL H1S M6	GREASE NIPPLE H1S M6
1313-2101	SMØRENIPPEL H2S 6 MM	SCHMIERNIPPEL H2S 6 MM	GREASE NIPPLE H2S 6 MM
1317-9247	AFSTRYGER	ABSTREICHER	STRIPPER
1338-0125	PASFEDER 10-8-45	FEDERKEIL 10-8-45	FLAT KEY 10-8-45
1363-0223	RULLEKÆDE 4 LED	ROLLKETTE 4 GLIEDER	ROLLER CHAIN 4 LINKS
1434-0101	TALLERKENFJEDER 28-10,2-1	TELLERFEDER 28-10,2-1	DISC SPRING 28-10,2-1
2060-938X	BØSNING	BUCHSE	BUSH

VARENUMMER	FIGUR	POS.	VARENUMMER	FIGUR	POS.	VARENUMMER	FIGUR	POS.	VARENUMMER	FIGUR	POS.
1165-0190	1.	30.	1315-9321	9.	2.	1340-9073	10.	1 23.	1341-9523	17.	1 12.
1213-2126	12.	19.	1315-9323	9.	18.	1340-9073	22.	1 23.	1341-9523	19.	12.
1213-3222	9.	1 16.	1317-0208	7.	12.	1340-9082	10.	1 27.	1341-9523	20.	12.
1213-3224	9.	3.	1317-0302	2.	10.	1340-9082	22.	1 27.	1341-9523	22.	12.
1213-3224	12.	9.	1317-0423	2.	8.	1340-9086	17.	13.	1341-9523	22.	1 12.
1214-4228	17.	14.	1317-0535	2.	3.	1340-9086	17.	1 13.	1341-9523	27.	12.
1214-4228	17.	1 14.	1317-0715	2.	24.	1340-9096	10.	99.	1341-9524	11.	2.
1214-5626	4.	10.	1317-9139	2.	16.	1340-9096	10.	1 99.	1341-9528	23.	2.
1219-0229	15.	12.	1317-9140	2.	15.	1340-9096	22.	1 99.	1341-9549	23.	15.
1219-0809	6.	8.	1317-9241	2.	17.	1340-9113	19.	24.	1341-9549	23.	1 9.
1220-4321	7.	7.	1317-9246	2.	14.	1340-9113	27.	24.	1341-9557	15.	36.
1220-4321	17.	15.	1317-9248	2.	13.	1340-9114	6.	15.	1341-9561	23.	13.
1220-4321	17.	1 15.	1317-9272	2.	18.	1340-9119	23.	0.	1341-9561	23.	1 7.
1241-2505	14.	11.	1317-9350	2.	15.	1340-9132	23.	1 0.	1341-9562	23.	14.
1241-2505	16.	19.	1317-9351	2.	14.	1340-9135	10.	13.	1341-9562	23.	1 8.
1241-4601	4.	9.	1317-9352	2.	13.	1340-9135	10.	1 13.	1341-9566	15.	34.
1241-8202	6.	21.	1317-9353	2.	18.	1340-9135	11.	0.	1341-9567	15.	38.
1251-9006	17.	24.	1331-2307	15.	24.	1340-9153	10.	21.	1341-9569	23.	12.
1251-9006	17.	1 24.	1331-3104	9.	10.	1340-9153	10.	1 21.	1341-9569	23.	1 6.
1251-9007	10.	24.	1331-3104	9.	1 2.	1340-9153	19.	21.	1341-9587	11.	13.
1251-9007	10.	1 24.	1331-3104	12.	18.	1340-9153	22.	21.	1341-9591	15.	37.
1251-9007	19.	28.	1331-3106	9.	7.	1340-9153	22.	1 21.	1341-9596	23.	21.
1251-9007	20.	27.	1331-3106	12.	10.	1340-9153	27.	21.	1341-9596	23.	1 15.
1251-9007	22.	24.	1331-3301	13.	21.	1340-9168	20.	21.	1341-9618	10.	54.
1251-9007	22.	1 24.	1331-4104	13.	3.	1340-9200	23.	11.	1341-9618	10.	1 54.
1251-9007	27.	28.	1331-7407	15.	5.	1340-9200	23.	1 5.	1341-9618	17.	53.
1254-1101	18.	5.	1331-7408	15.	22.	1340-9304	23.	1 12.	1341-9618	17.	1 53.
1254-3102	1.	11.	1331-9909	9.	1 9.	1340-9402	23.	1 3.	1341-9618	19.	54.
1255-3202	9.	1 6.	1331-9910	9.	17.	1340-9411	23.	1 2.	1341-9618	20.	55.
1255-3202	15.	4.	1331-9910	12.	24.	1340-9475	20.	23.	1341-9618	22.	54.
1255-4201	9.	1 8.	1331-9994	9.	4.	1340-9551	17.	26.	1341-9618	22.	1 54.
1255-4202	13.	2.	1331-9994	12.	3.	1340-9551	17.	1 26.	1341-9618	27.	54.
1255-6101	9.	16.	1332-3601	9.	1 4.	1340-9596	23.	20.	1341-9630	10.	53.
1255-6101	9.	1 3.	1332-3602	9.	14.	1340-9596	23.	1 14.	1341-9630	10.	1 53.
1255-6101	11.	9.	1332-3602	12.	21.	1340-9600	23.	19.	1341-9630	22.	53.
1255-6101	12.	14.	1332-4502	9.	19.	1340-9600	23.	1 13.	1341-9630	22.	1 53.
1255-6101	23.	16.	1332-4502	12.	2.	1341-9005	17.	11.	1341-9631	15.	35.
1255-6101	23.	1 10.	1335-4401	4.	7.	1341-9005	17.	1 11.	1341-9641	10.	56.
1311-1411	2.	4.	1335-4401	8.	17.	1341-9084	17.	23.	1341-9641	10.	1 56.
1311-1416	2.	2.	1335-4401	21.	2.	1341-9084	17.	1 23.	1341-9641	17.	55.
1311-1801	13.	33.	1338-0102	9.	8.	1341-9155	17.	21.	1341-9641	17.	1 55.
1311-1801	15.	55.	1338-0102	12.	7.	1341-9155	17.	1 21.	1341-9641	19.	55.
1311-2201	9.	5.	1338-0125	13.	25.	1341-9160	11.	11.	1341-9641	22.	55.
1311-2201	12.	13.	1338-0125	15.	30.	1341-9180	23.	18.	1341-9641	22.	1 55.
1311-2202	9.	1 18.	1340-1404	22.	1 0.	1341-9181	19.	26.	1341-9641	27.	55.
1311-2601	2.	9.	1340-1405	10.	1 0.	1341-9181	27.	26.	1341-9643	23.	10.
1311-8525	2.	1.	1340-5408	22.	0.	1341-9186	19.	25.	1341-9643	23.	1 4.
1311-8525	2.	6.	1340-5417	10.	0.	1341-9186	27.	25.	1341-9644	23.	22.
1311-8591	13.	32.	1340-6426	17.	0.	1341-9188	10.	22.	1341-9644	23.	1 16.
1311-8591	15.	54.	1340-6431	19.	0.	1341-9188	10.	1 22.	1341-9647	20.	56.
1315-9109	9.	6.	1340-6434	17.	1 0.	1341-9188	17.	22.	1341-9649	20.	53.
1315-9109	12.	4.	1340-6436	20.	0.	1341-9188	17.	1 22.	1341-9652	19.	51.
1315-9136	12.	16.	1340-6446	27.	0.	1341-9188	19.	22.	1341-9652	27.	51.
1315-9140	9.	11.	1340-7125	6.	13.	1341-9188	20.	22.	1341-9733	11.	12.
1315-9140	9.	1 5.	1340-9005	6.	17.	1341-9188	22.	22.	1342-1286	19.	29.
1315-9140	12.	12.	1340-9006	6.	14.	1341-9188	22.	1 22.	1342-1328	19.	30.
1315-9142	9.	1 12.	1340-9019	20.	30.	1341-9188	27.	22.	1342-1332	22.	26.
1315-9154	9.	1 1.	1340-9022	10.	23.	1341-9189	11.	15.	1342-1367	20.	28.
1315-9161	9.	1 10.	1340-9022	22.	23.	1341-9189	20.	25.	1342-1410	20.	29.
1315-9162	9.	1 17.	1340-9023	10.	27.	1341-9298	17.	54.	1342-3014	20.	4.
1315-9163	12.	5.	1340-9023	22.	27.	1341-9298	17.	1 54.	1342-3034	19.	4.
1315-9164	12.	1.	1340-9028	10.	11.	1341-9301	19.	52.	1342-3034	27.	4.
1315-9165	12.	22.	1340-9028	10.	1 11.	1341-9305	20.	51.	1342-3062	22.	5.
1315-9167	12.	6.	1340-9028	22.	11.	1341-9308	20.	54.	1342-3068	20.	5.
1315-9179	9.	1 11.	1340-9028	22.	1 11.	1341-9329	22.	51.	1342-3071	17.	5.
1315-9191	9.	13.	1340-9037	20.	24.	1341-9411	10.	52.	1342-3071	17.	1 5.
1315-9191	12.	23.	1340-9038	20.	26.	1341-9411	10.	1 52.	1342-3084	19.	5.
1315-9234	9.	1 7.	1340-9039	20.	11.	1341-9411	17.	52.	1342-3084	27.	5.
1315-9235	9.	1 13.	1340-9055	11.	14.	1341-9411	17.	1 52.	1363-0207	13.	18.
1315-9236	9.	1 14.	1340-9056	23.	23.	1341-9411	19.	53.	1363-0208	15.	32.
1315-9237	9.	1 15.	1340-9056	23.	1 17.	1341-9411	20.	52.	1380-0013	6.	6.
1315-9282	12.	17.	1340-9058	6.	16.	1341-9411	22.	52.	1380-0127	7.	0.
1315-9297	9.	1.	1340-9064	19.	11.	1341-9411	22.	1 52.	1392-0507	4.	13.
1315-9300	9.	12.	1340-9064	27.	11.	1341-9411	27.	53.	1393-0110	4.	11.
1315-9301	9.	15.	1340-9065	19.	23.	1341-9436	11.	10.	1393-0140	2.	11.
1315-9301	12.	15.	1340-9065	27.	23.	1341-9436	23.	17.	1393-0170	1.	20.
1315-9317	12.	8.	1340-9066	19.	27.	1341-9436	23.	1 11.	1393-0170	18.	3.
1315-9318	9.	9.	1340-9066	27.	27.	1341-9523	10.	12.	1393-0170	21.	9.
1315-9318	12.	11.	1340-9067	19.	31.	1341-9523	10.	1 12.	1393-0170	24.	3.
1315-9319	12.	20.	1340-9067	27.	31.	1341-9523	17.	12.	1399-0124	2.	20.

VARENUMMER	FIGUR	POS.	VARENUMMER	FIGUR	POS.	VARENUMMER	FIGUR	POS.	VARENUMMER	FIGUR	POS.
1399-0124	3.	4.	2085-635X	7.	6.	2225-792X	16.	14.	3062-632A	15.	26.
1399-0154	1.	4.	2085-637X	7.	11.	2225-793X	15.	41.	3081-036X	5.	19.
1399-0238	14.	4.	2085-641X	7.	14.	2225-794X	16.	10.	3083-743X	6.	20.
1399-0238	16.	6.	2085-642X	7.	16.	2225-795X	15.	29.	3083-877X	26.	5.
1421-4497	15.	10.	2085-643X	7.	2.	2225-804X	16.	2.	3085-242X	7.	27.
1421-5496	15.	43.	2086-689X	15.	50.	2225-805X	15.	40.	3085-243X	7.	29.
1421-7497	15.	44.	2112-125X	1.	31.	2225-810X	15.	13.	3085-258X	7.	28.
1421-7498	15.	9.	2122-371X	13.	1.	2225-825X	8.	7.	3123-003X	13.	4.
1433-0202	8.	19.	2122-372X	13.	14.	2225-830X	15.	28.	3223-189A	1.	9.
1433-0292	1.	10.	2184-229X	1.	13.	2225-840X	14.	9.	3225-066X	13.	15.
1435-0008	3.	5.	2223-267X	1.	14.	2225-841X	15.	39.	3225-080X	1.	22. 1
1435-0009	4.	14.	2225-092X	1.	25.	2225-842X	15.	45.	3225-087X	1.	27.
1435-0010	4.	8.	2225-116X	1.	29.	2225-848X	16.	5.	3225-115X	1.	21. 1
1435-0016	1.	5.	2225-117X	1.	28.	2225-849X	16.	3.	3225-137X	13.	27.
1435-0023	1.	6.	2225-134X	5.	23.	2225-851X	1.	3.	3225-146X	4.	12.
1435-0024	2.	22.	2225-161X	21.	8.	2225-853X	15.	31.	3225-146X	21.	5.
1501-0009	10.	5.	2225-162X	21.	7.	2225-876X	1.	23.	3225-153X	6.	23.
1501-0009	10.	1	2225-163X	21.	6.	2225-883X	16.	16.	3225-154X	6.	22.
1501-0009	22.	1	2225-166X	4.	1.	2225-888X	16.	18.	3225-199X	4.	3. 1
1501-0010	10.	4.	2225-184X	15.	48.	2225-891X	16.	11.	3225-271X	4.	4.
1501-0010	10.	1	2225-263X	1.	18.	2225-898X	15.	7.	3225-330X	13.	7.
1501-0010	17.	4.	2225-292X	3.	3.	2225-899X	15.	20.	3225-377X	1.	21.
1501-0010	17.	1	2225-366X	2.	12.	2225-900X	15.	21.	3225-377X	24.	2.
1501-0010	22.	4.	2225-394X	6.	2.	2225-901X	15.	6.	3225-395X	6.	3.
1501-0010	22.	1	2225-396X	6.	12.	2225-902X	18.	4.	3225-465X	13.	12.
1501-0022	10.	51.	2225-397X	6.	1.	2225-902X	21.	12.	3225-466X	13.	23.
1501-0022	10.	55.	2225-421X	1.	2.	2225-904X	15.	23.	3225-491X	5.	3.
1501-0022	10.	1	2225-424X	1.	7.	2225-921X	14.	2.	3225-492X	5.	1.
1501-0022	10.	1	2225-441X	13.	16.	2225-946X	5.	25.	3225-499X	8.	1.
1501-0022	17.	51.	2225-442X	13.	17.	2225-970X	5.	21.	3225-501X	8.	5.
1501-0022	17.	1	2225-444X	13.	24.	2225-975X	4.	5.	3225-526X	1.	22.
1501-0022	22.	1	2225-452X	14.	15.	2225-981X	5.	18.	3225-534A	5.	17.
1501-0022	27.	52.	2225-459X	13.	26.	2225-989X	16.	21.	3225-564X	13.	19.
1501-0108	10.	26.	2225-469X	13.	13.	2226-145X	2.	19.	3225-571X	4.	2.
1501-0108	27.	30.	2225-469X	15.	42.	2226-148X	1.	12. 1	3225-578A	12.	0.
1501-0111	10.	25.	2225-470X	14.	12.	2226-830A	5.	2.	3225-579X	1.	97.
1501-0111	17.	25.	2225-470X	16.	9.	2227-713X	2.	12. 1	3225-596X	1.	19.
1501-0111	17.	1	2225-484X	8.	8.	2228-109X	13.	29.	3225-596X	24.	4.
1501-0111	22.	25.	2225-487X	8.	11.	2228-109X	15.	51.	3225-645X	13.	8.
1501-0111	27.	29.	2225-506X	8.	4.	2228-165X	13.	30.	3225-646X	13.	5.
1501-0113	10.	1	2225-507X	8.	3.	2228-165X	15.	52.	3225-648X	5.	12.
1501-0113	22.	1	2225-512X	8.	6.	2228-217X	1.	20. 1	3225-653X	14.	13.
1501-0117	10.	1	2225-518X	13.	9.	2228-249X	1.	24.	3225-658X	14.	1.
1501-0117	22.	1	2225-519X	13.	10.	2228-251X	5.	26.	3225-658X	16.	1.
2010-395X	3.	6.	2225-522X	8.	2.	2228-275X	15.	10. 1	3225-660X	14.	5.
2060-292X	3.	2.	2225-547X	14.	17.	2228-276X	15.	9. 1	3225-660X	16.	7.
2060-293X	3.	9.	2225-547X	16.	17.	2228-560X	5.	20.	3225-664X	13.	6.
2061-222X	14.	16.	2225-548X	5.	10.	2228-561X	5.	24.	3225-666X	13.	11.
2062-250A	13.	22.	2225-556X	5.	8.	2228-566X	5.	13.	3225-670X	18.	6.
2062-251A	15.	46.	2225-557X	14.	10.	2228-592X	6.	7.	3225-670X	21.	13.
2065-383X	4.	15.	2225-558X	14.	14.	2228-601X	8.	14.	3225-681X	2.	23.
2069-779X	14.	18.	2225-563X	13.	20.	2228-604X	8.	16.	3225-687X	1.	8.
2069-779X	16.	20.	2225-565X	1.	12.	2228-605X	8.	10.	3225-688X	4.	3.
2080-285X	15.	14.	2225-565X	5.	7.	2228-606X	8.	13.	3225-712X	4.	6.
2080-368X	15.	27.	2225-565X	24.	1.	2228-614X	5.	14.	3225-725X	21.	3.
2081-029X	6.	9.	2225-576X	5.	5.	2228-615X	18.	1.	3225-755X	1.	98.
2083-825X	5.	27.	2225-577X	5.	6.	2228-615X	21.	10.	3225-760X	3.	8.
2083-826X	5.	28.	2225-628X	5.	22.	2228-637X	6.	10.	3225-774X	1.	15.
2083-882X	26.	6.	2225-632X	14.	3.	2228-652X	6.	4.	3225-806X	15.	47.
2083-884X	26.	2.	2225-636X	1.	16.	2228-656X	18.	2.	3225-812X	15.	25.
2085-189X	7.	18.	2225-637X	1.	17.	2228-656X	21.	11.	3225-831X	15.	33.
2085-214X	7.	25.	2225-651X	8.	9.	2228-702X	26.	4.	3225-845X	16.	8.
2085-413X	7.	23.	2225-652X	2.	5.	2228-703X	26.	3.	3225-846X	16.	12.
2085-615X	6.	18.	2225-657X	14.	6.	2228-760X	13.	34.	3225-856X	15.	8.
2085-616X	6.	19.	2225-668X	8.	12.	2228-760X	15.	56.	3225-857X	15.	19.
2085-617X	7.	5.	2225-682X	2.	21.	2228-761X	13.	31.	3225-884X	15.	16.
2085-618X	7.	10.	2225-705X	14.	8.	2228-761X	15.	53.	3225-887X	15.	11.
2085-619X	7.	9.	2225-724X	21.	4.	2228-762X	13.	35.	3225-889X	16.	4.
2085-620X	7.	20.	2225-751X	14.	20.	2228-762X	15.	57.	3225-939X	21.	1.
2085-621X	7.	8.	2225-752X	14.	21.	2228-791X	8.	18.	3228-270X	15.	49.
2085-624X	7.	21.	2225-753X	14.	19.	2229-185X	14.	7.	3228-570X	5.	16.
2085-625X	7.	22.	2225-757X	3.	7.	2229-499X	5.	24. 1	3228-573X	5.	15.
2085-626X	7.	24.	2225-780X	16.	15.	2279-153X	1.	26.	3228-599X	8.	15.
2085-627X	7.	19.	2225-781X	15.	15.	2307-111X	2.	7.	3228-608X	6.	11.
2085-628X	7.	17.	2225-784X	15.	1.	2320-271X	13.	28.	3228-744X	6.	20. 1
2085-629X	7.	13.	2225-785X	15.	2.	2320-295X	13.	7. 1	3228-753X	6.	5.
2085-630X	7.	1.	2225-786X	15.	17.	2325-605X	8.	21.	3889-025X	1.	99.
2085-632X	7.	3.	2225-789X	15.	3.	2325-606X	8.	20.	4220-1021	3.	1.
2085-633X	7.	4.	2225-790X	16.	22.	3010-605B	9.	0.	4220-1029	2.	25.
2085-634X	7.	15.	2225-791X	16.	13.	3010-608X	9. 1	0.	4220-3001	1.	1.
									4220-3004	1.	1. 1
									4220-8005	26.	1.

FIGURNØGLE - FIGURSCHLÜSSEL - FIGURE KEY - LISTE DE FIGURES

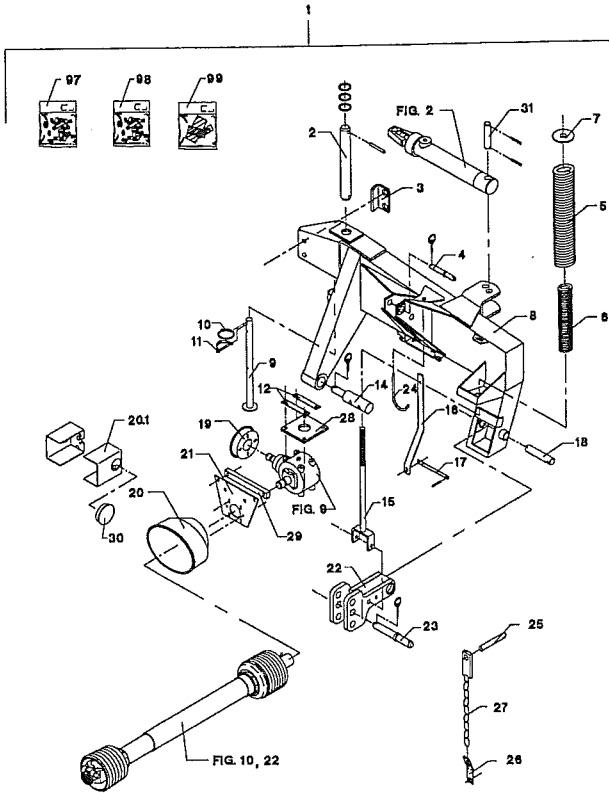


Fig. 01.0

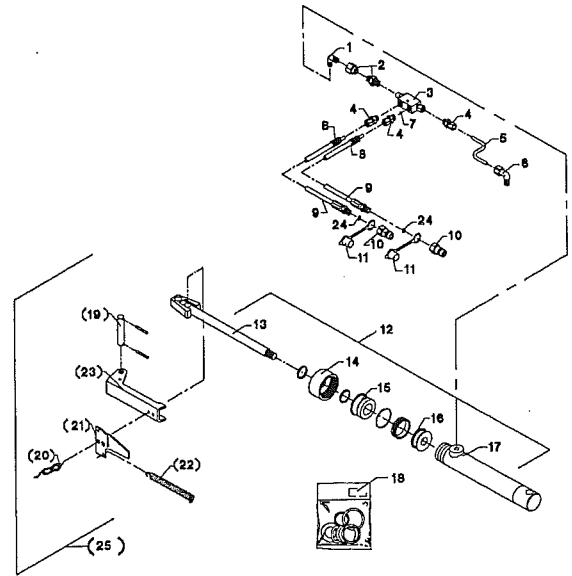
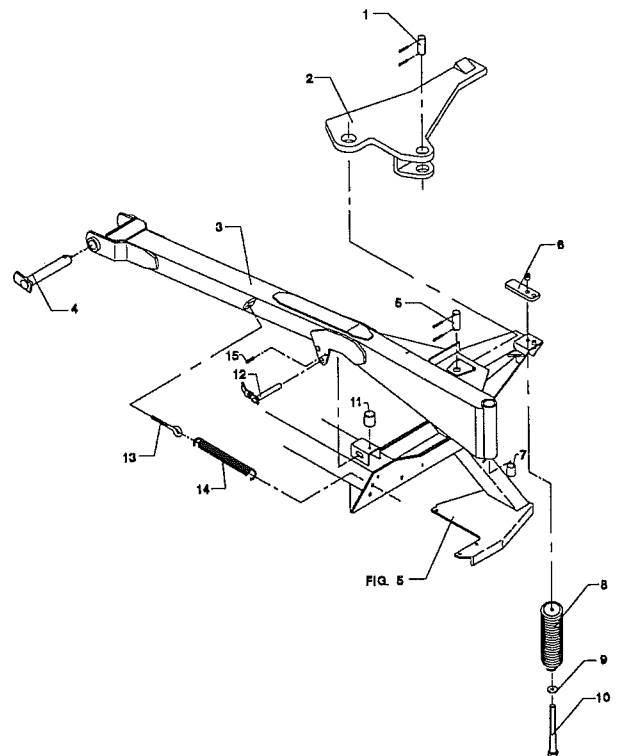
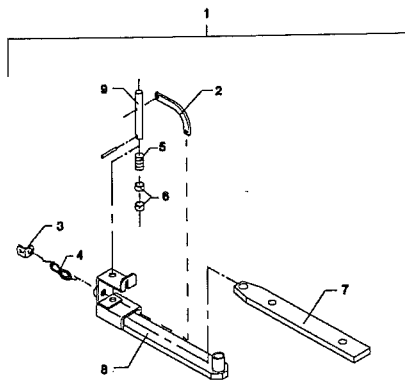


Fig. 02.0

Fig. 03.0

Fig. 04.0

TILBEHØR - ZUBEHÖR - ACCESSORIES



FIGURNØGLE - FIGURSCHLÜSSEL - FIGURE KEY - LISTE DE FIGURES

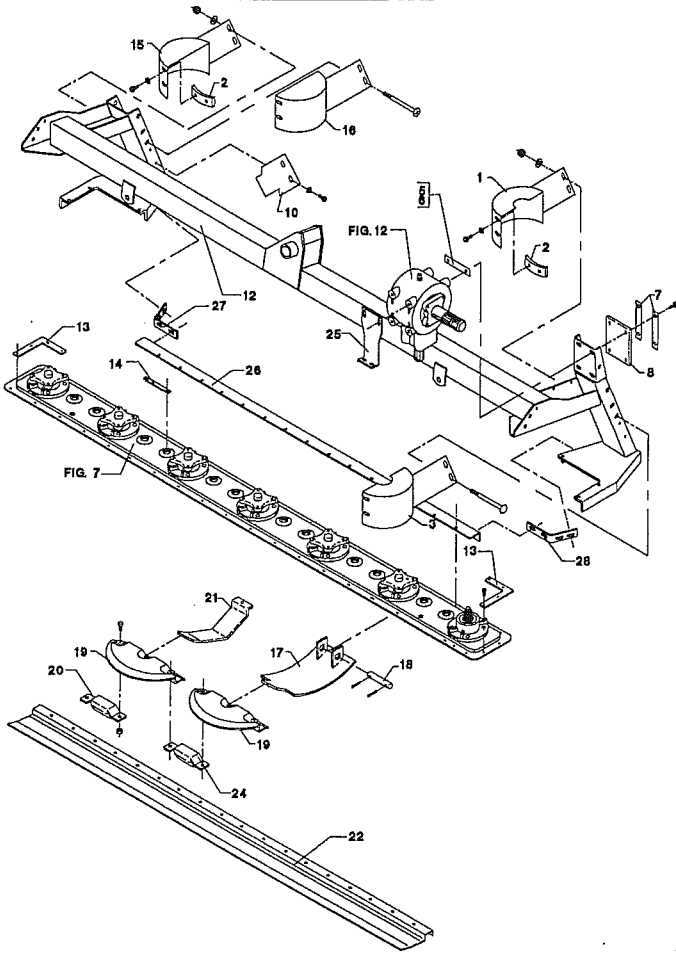


Fig. 05.0

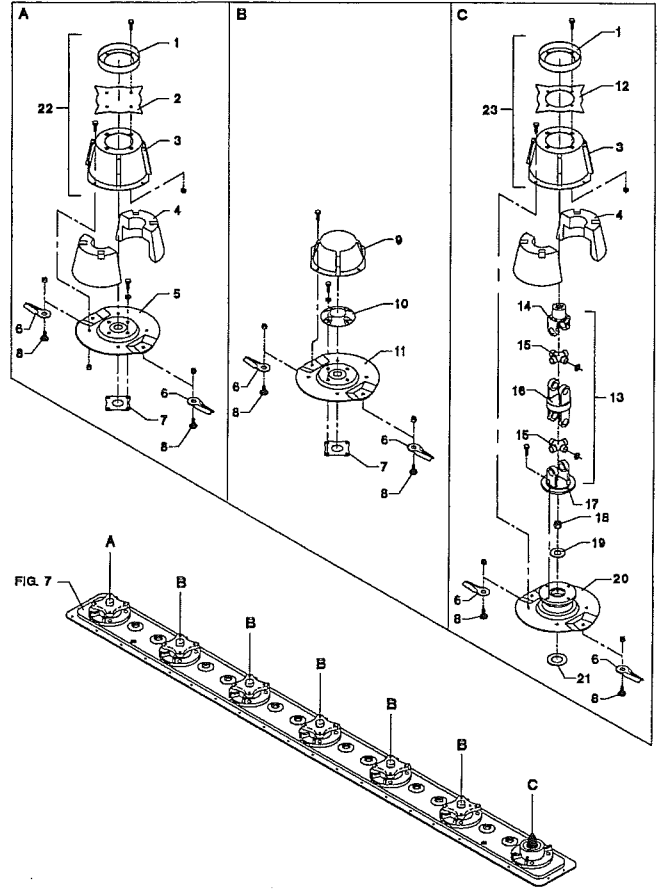


Fig. 06.0

Fig. 07.0

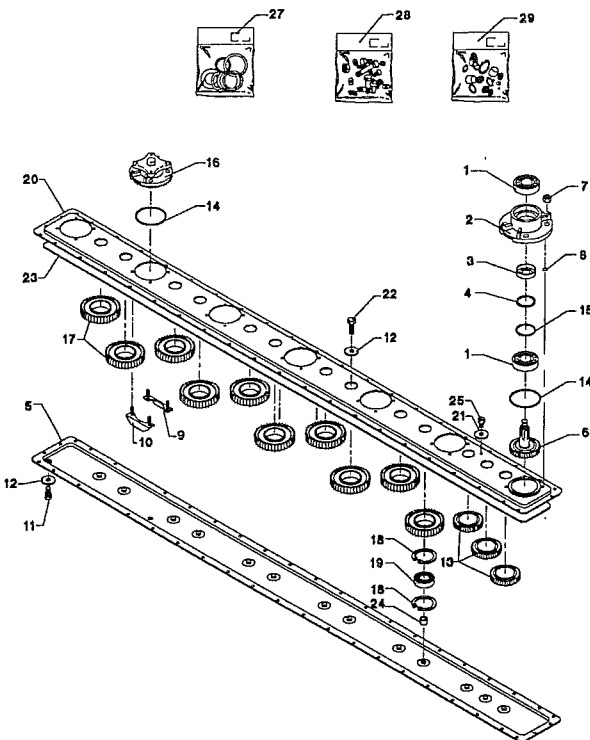
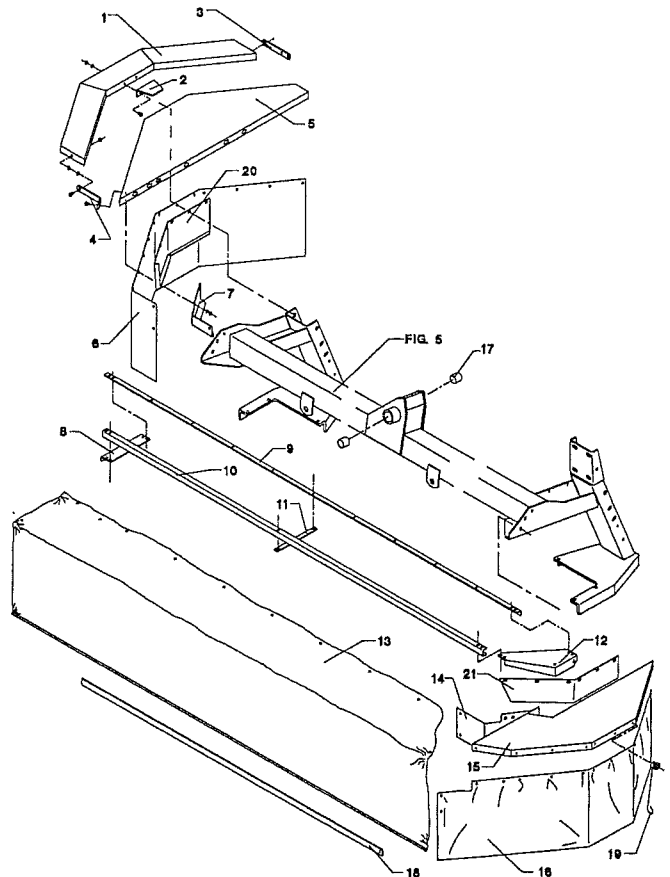


Fig. 08.0



FIGURNØGLE - FIGURSCHLÜSSEL - FIGURE KEY - LISTE DE FIGURES

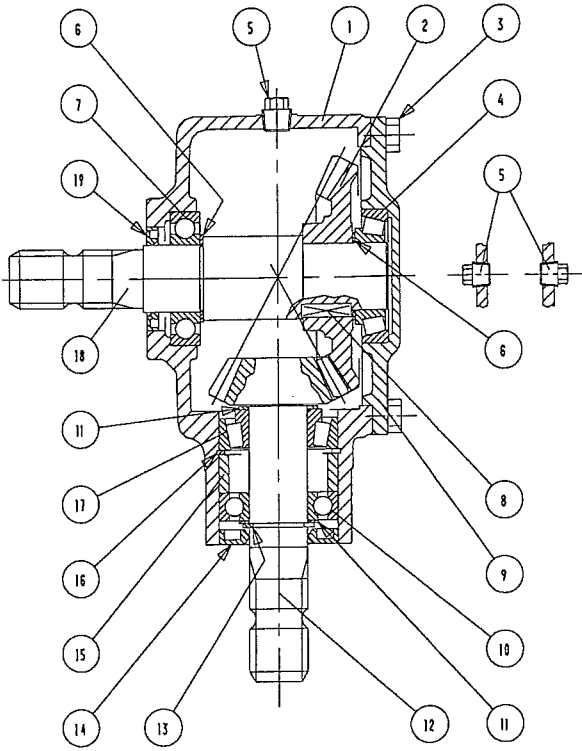


Fig. 09.0

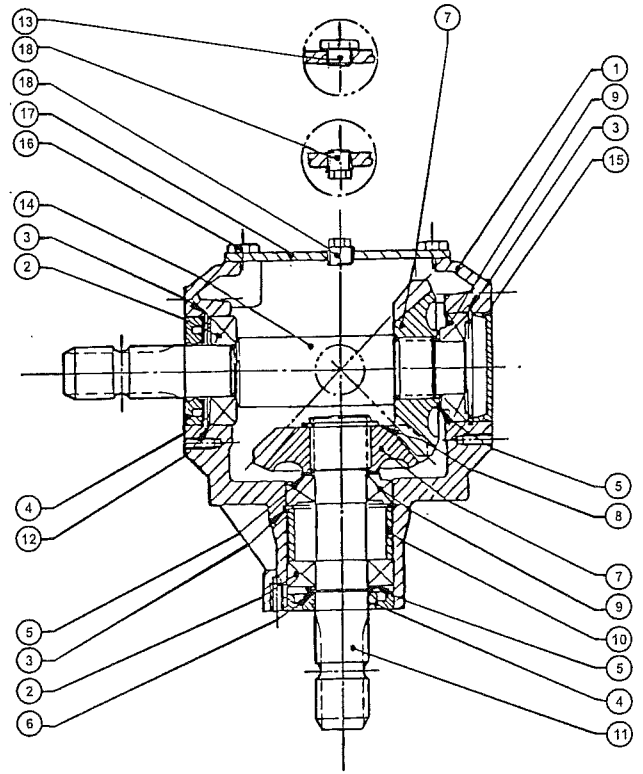


Fig. 09.1

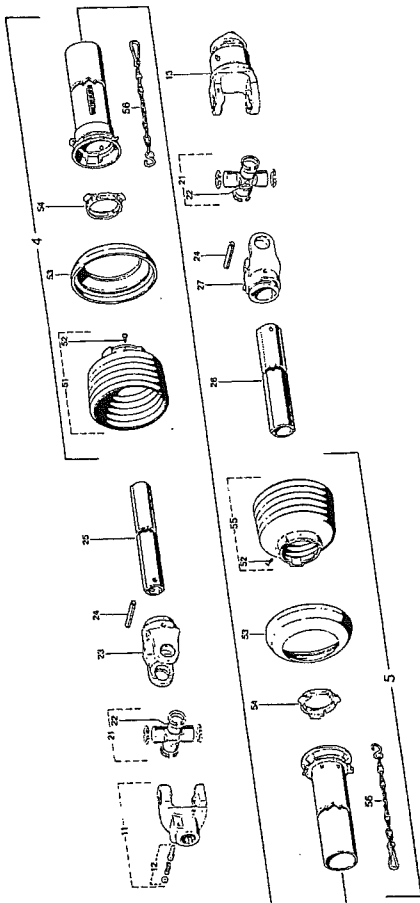


Fig. 10.0

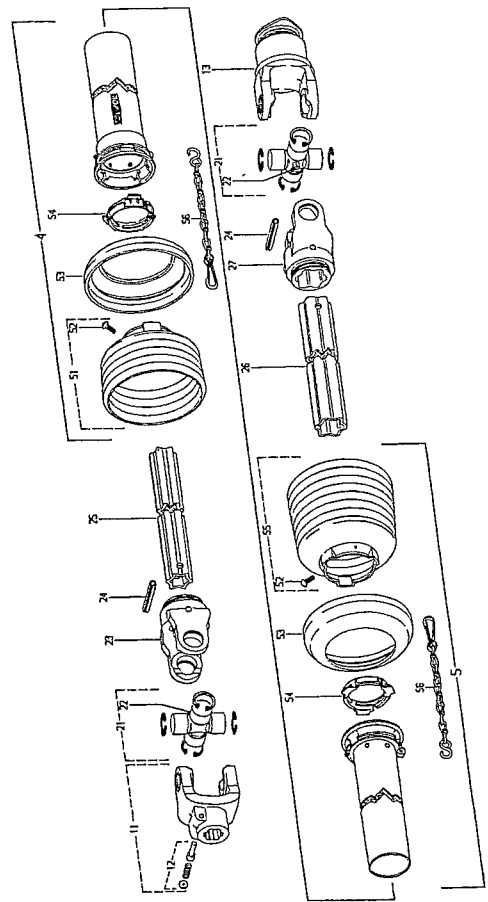


Fig. 10.1

FIGURNØGLE - FIGURSCHLÜSSEL - FIGURE KEY - LISTE DE FIGURES

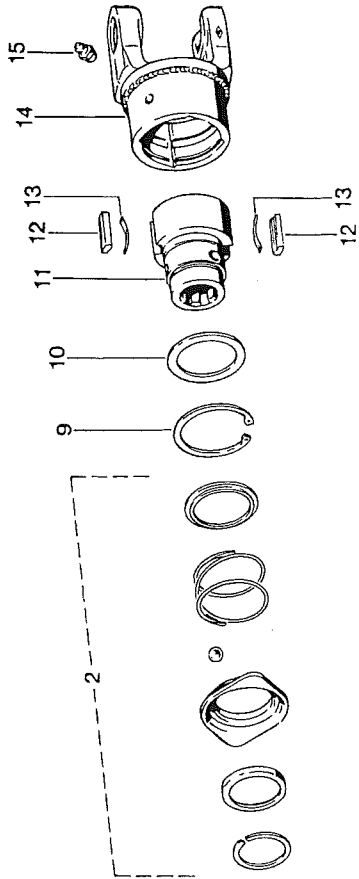


Fig. 11.0

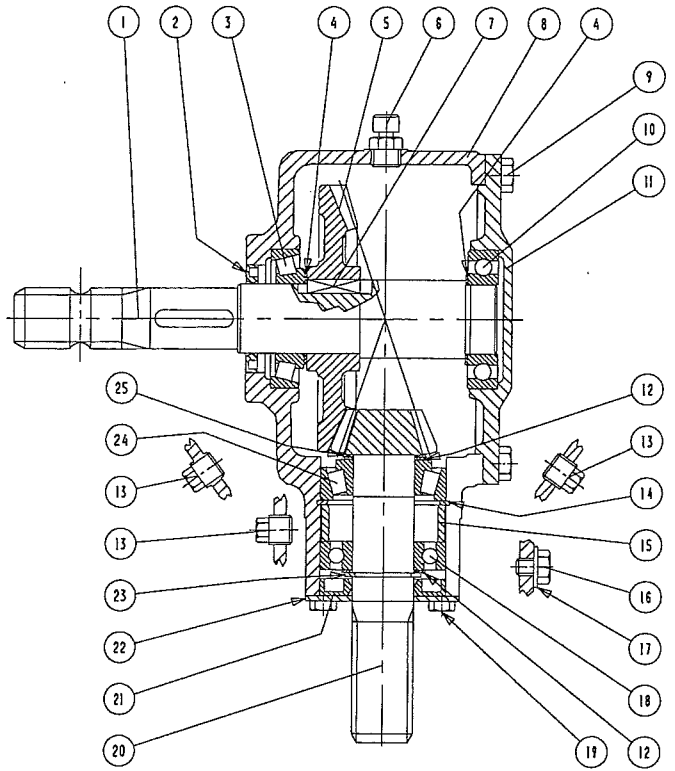


Fig. 12.0

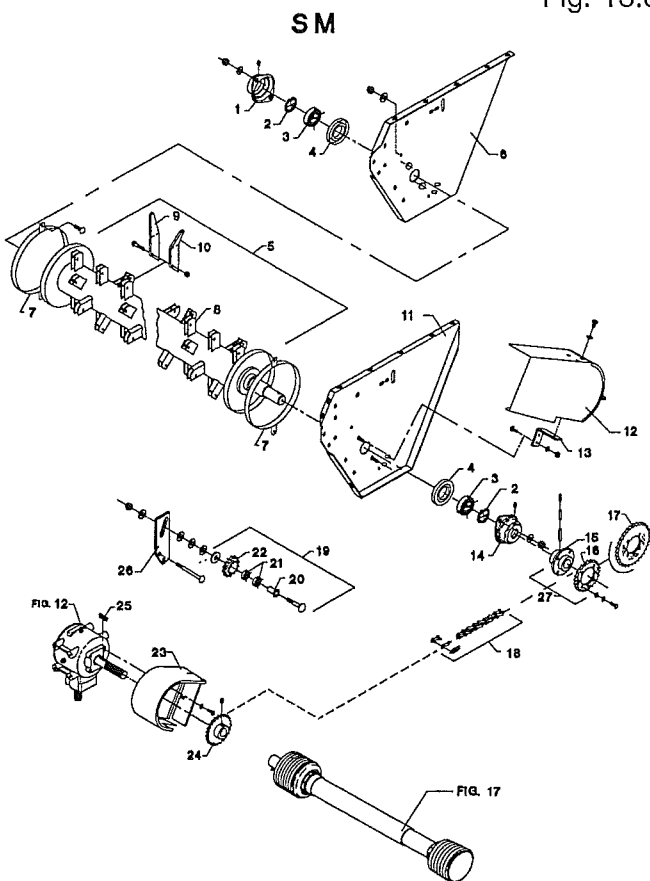


Fig. 13.0

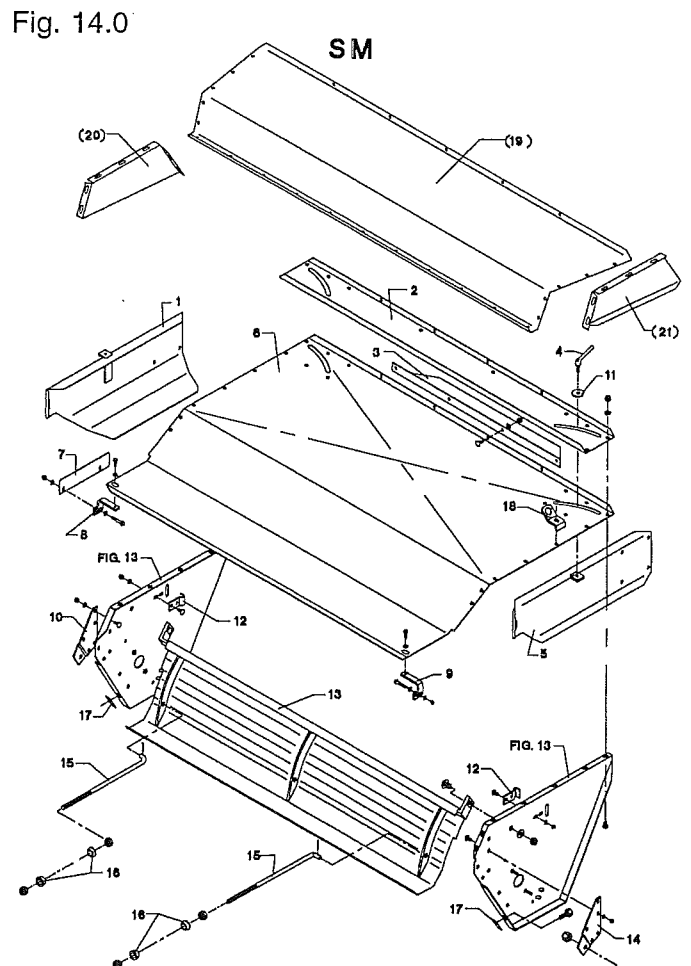


Fig. 14.0

FIGURNØGLE - FIGURSCHLÜSSEL - FIGURE KEY - LISTE DE FIGURES

TILBEHØR - ZUBEHÖR - ACCESSORIES

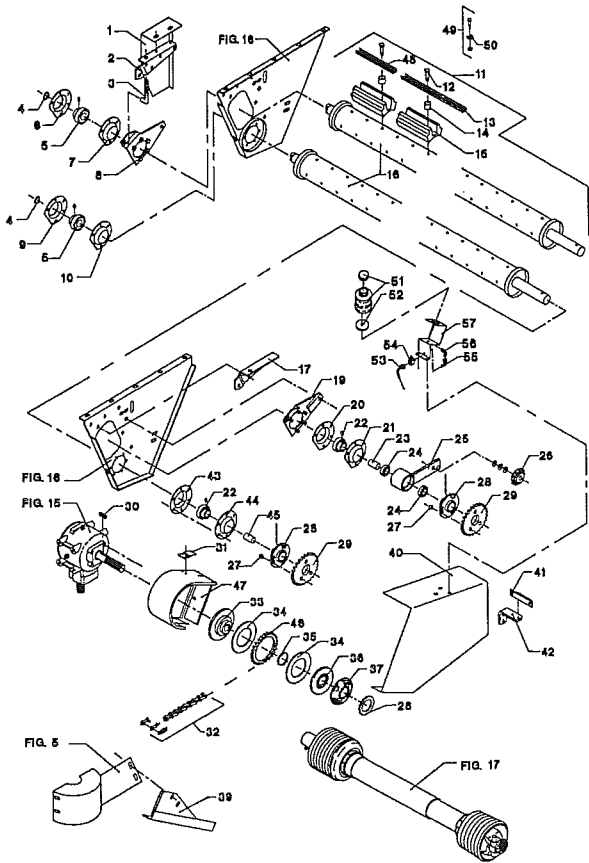


Fig. 15.0

TILBEHØR - ZUBEHÖR - ACCESSORIES

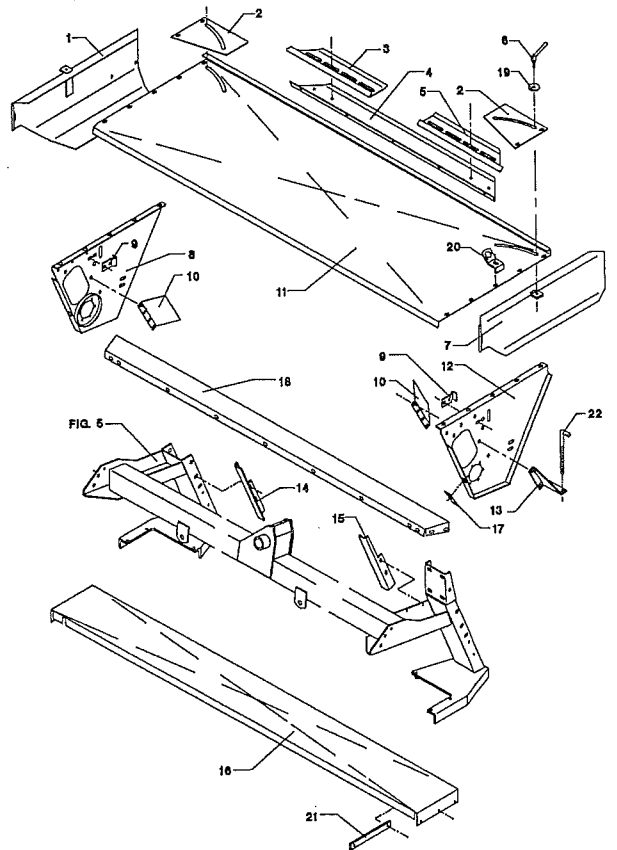
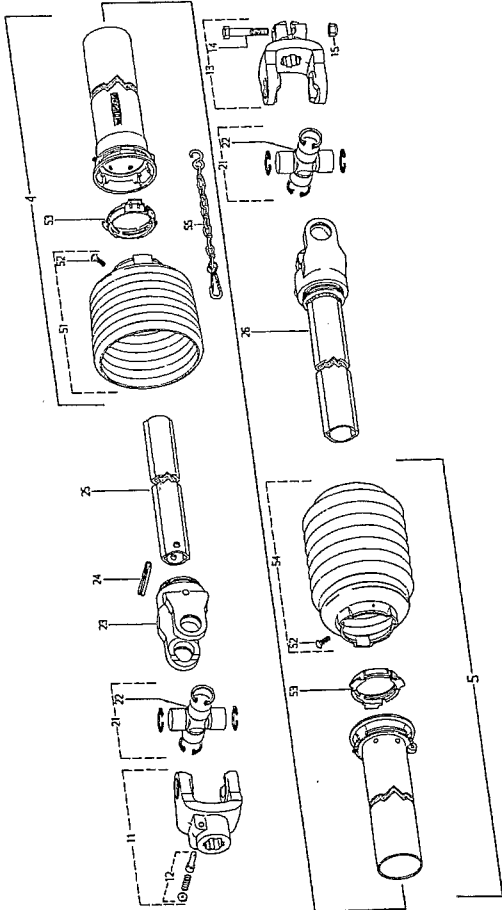


Fig. 16.0

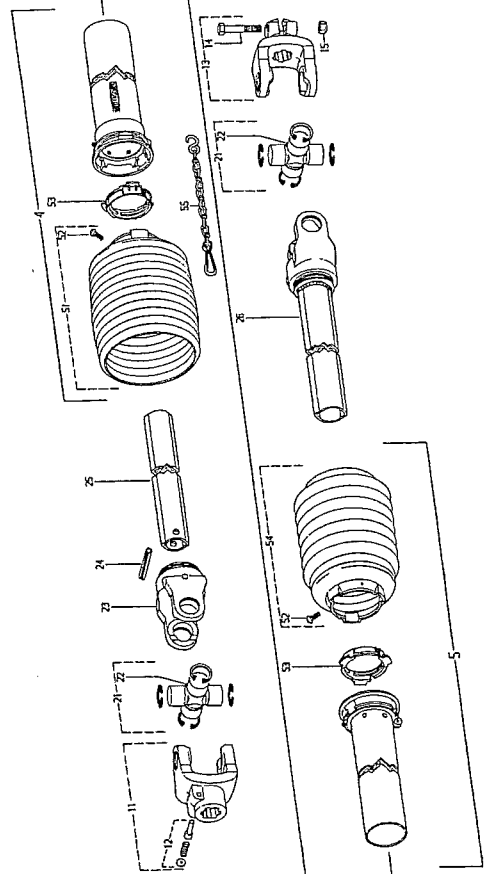
Fig. 17.0

Fig. 17.1

TILBEHØR - ZUBEHÖR - ACCESSORIES



TILBEHØR - ZUBEHÖR - ACCESSORIES



FIGURNØGLE - FIGURSCHLÜSSEL - FIGURE KEY - LISTE DE FIGURES

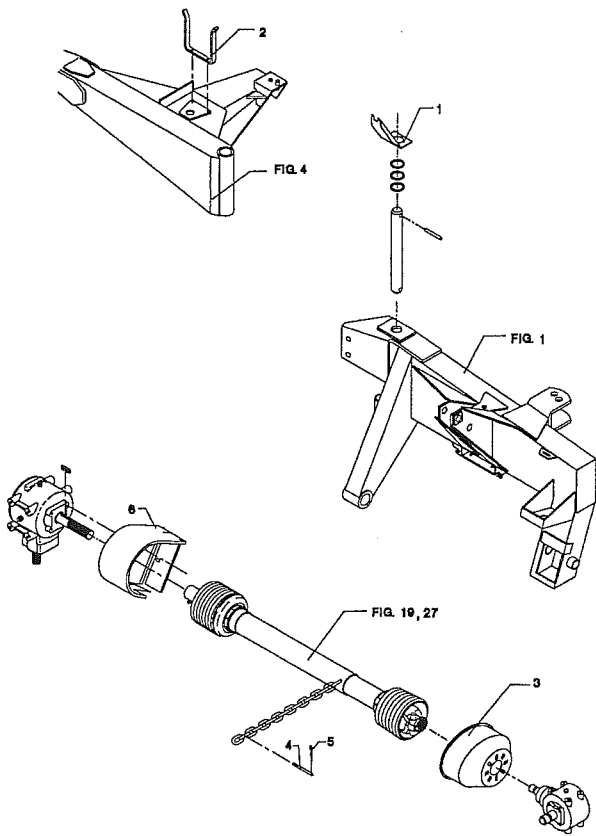


Fig. 18.0

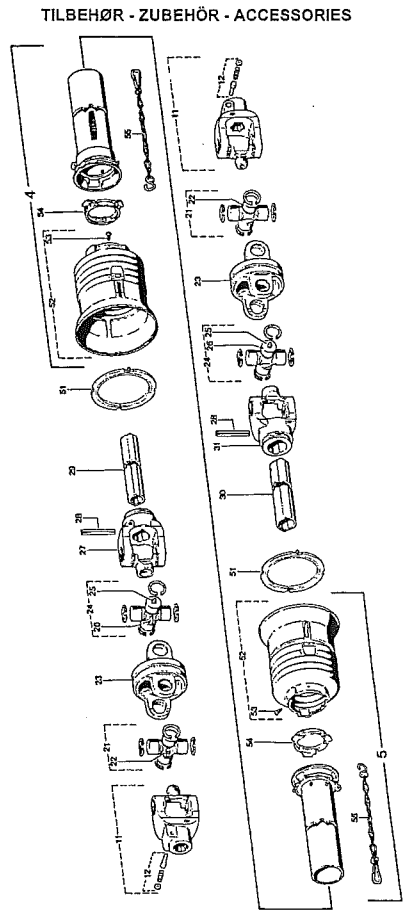


Fig. 19.0

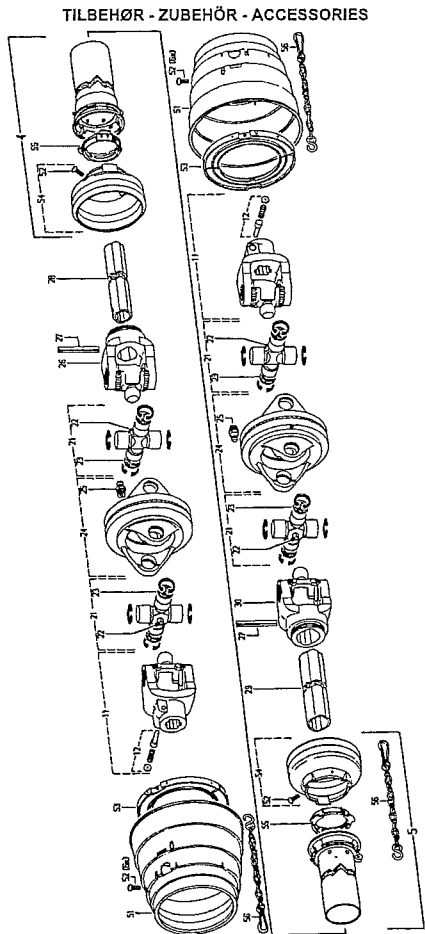


Fig. 20.0

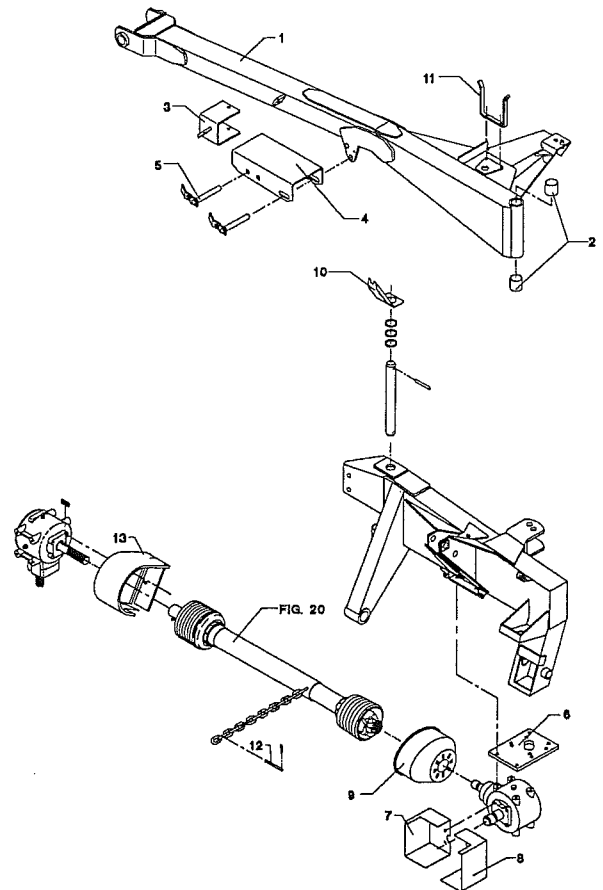


Fig. 21.0

FIGURNØGLE - FIGURSCHLÜSSEL - FIGURE KEY - LISTE DE FIGURES

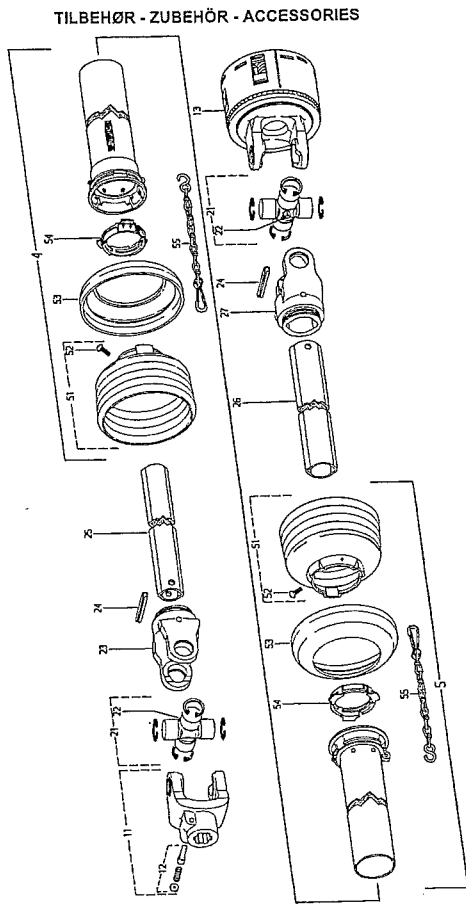


Fig. 22.0

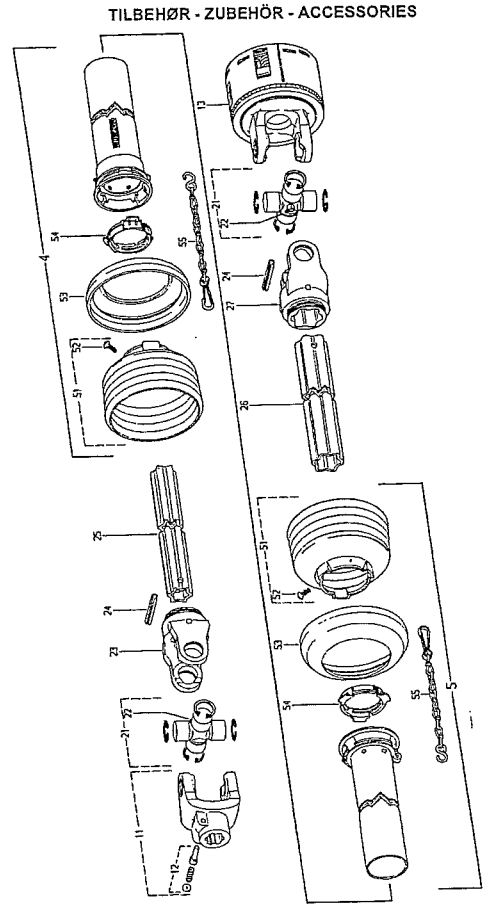


Fig. 22.1

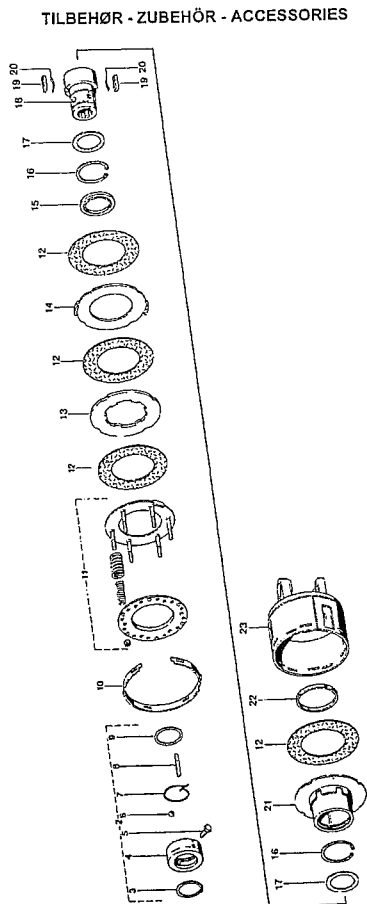


Fig. 23.0

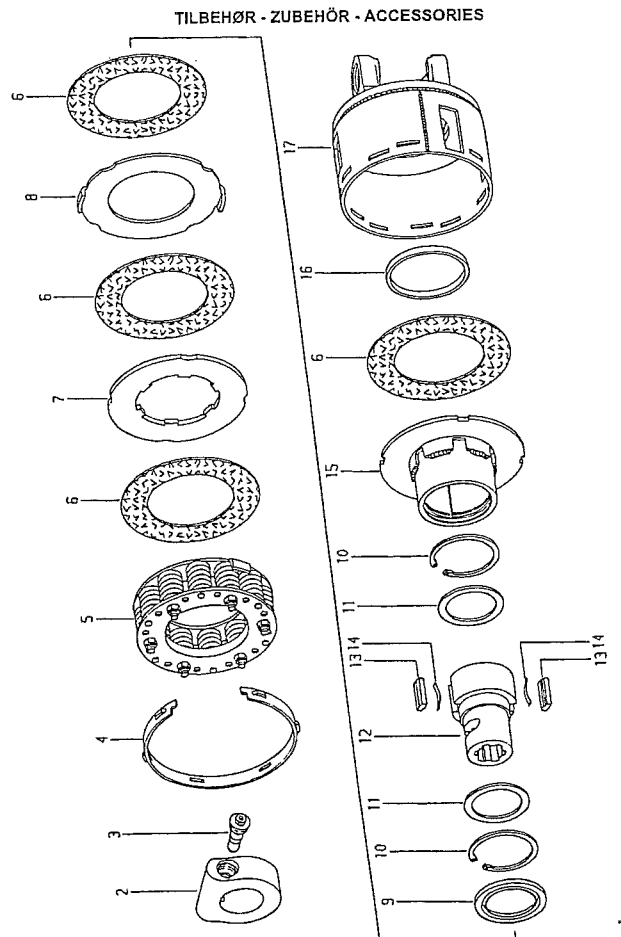


Fig. 23.1

FIGURNØGLE - FIGURSCHLÜSSEL - FIGURE KEY - LISTE DE FIGURES

TILBEHØR - ZUBEHÖR - ACCESSORIES

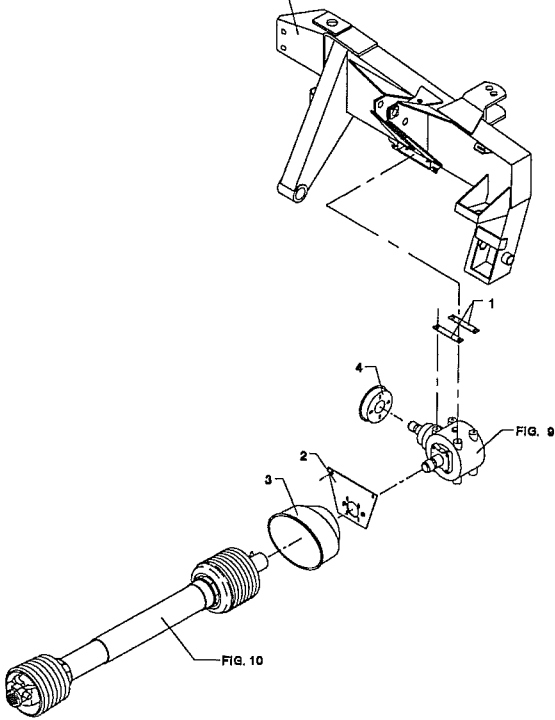


Fig. 24.0

TILBEHØR - ZUBEHÖR - ACCESSORIES

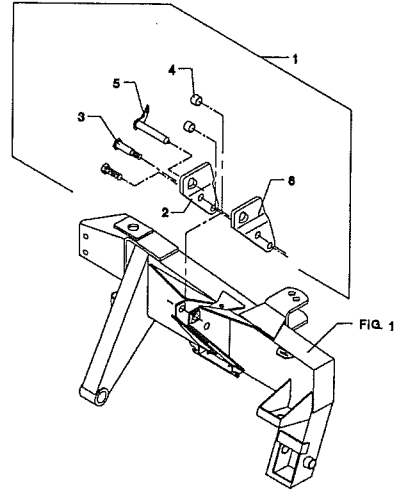


Fig. 26.0

TILBEHØR - ZUBEHÖR - ACCESSORIES

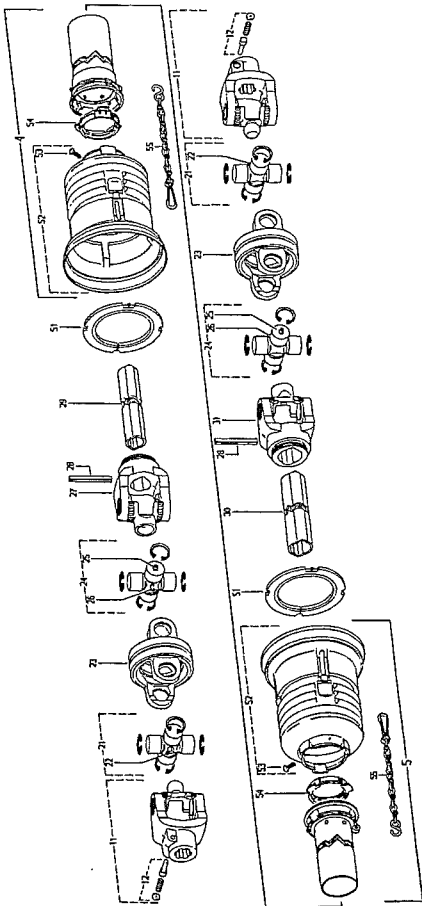


Fig. 27.0

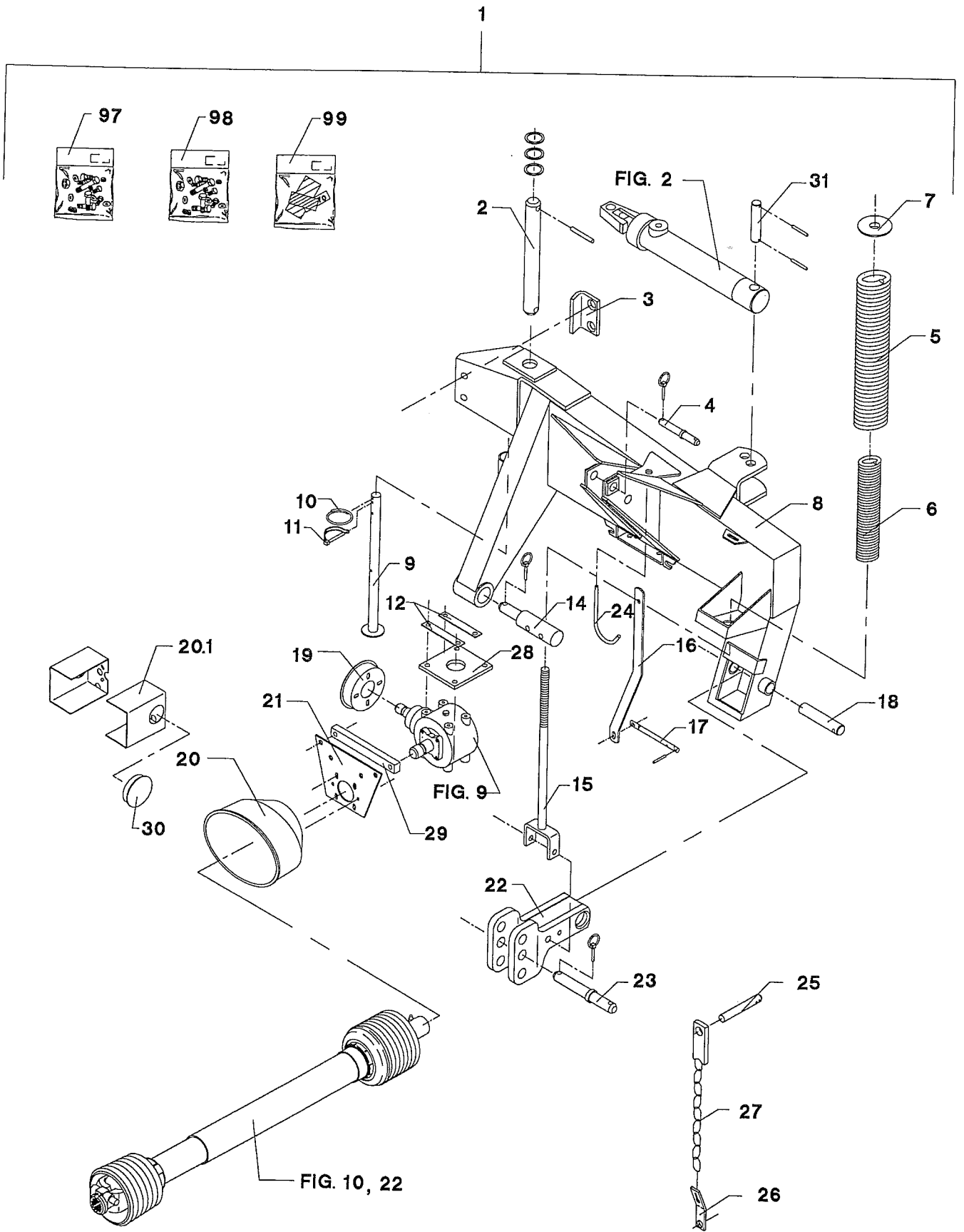
RESERVEDELSLISTE

ERSATZTEILLISTE

SPARE PARTS LIST

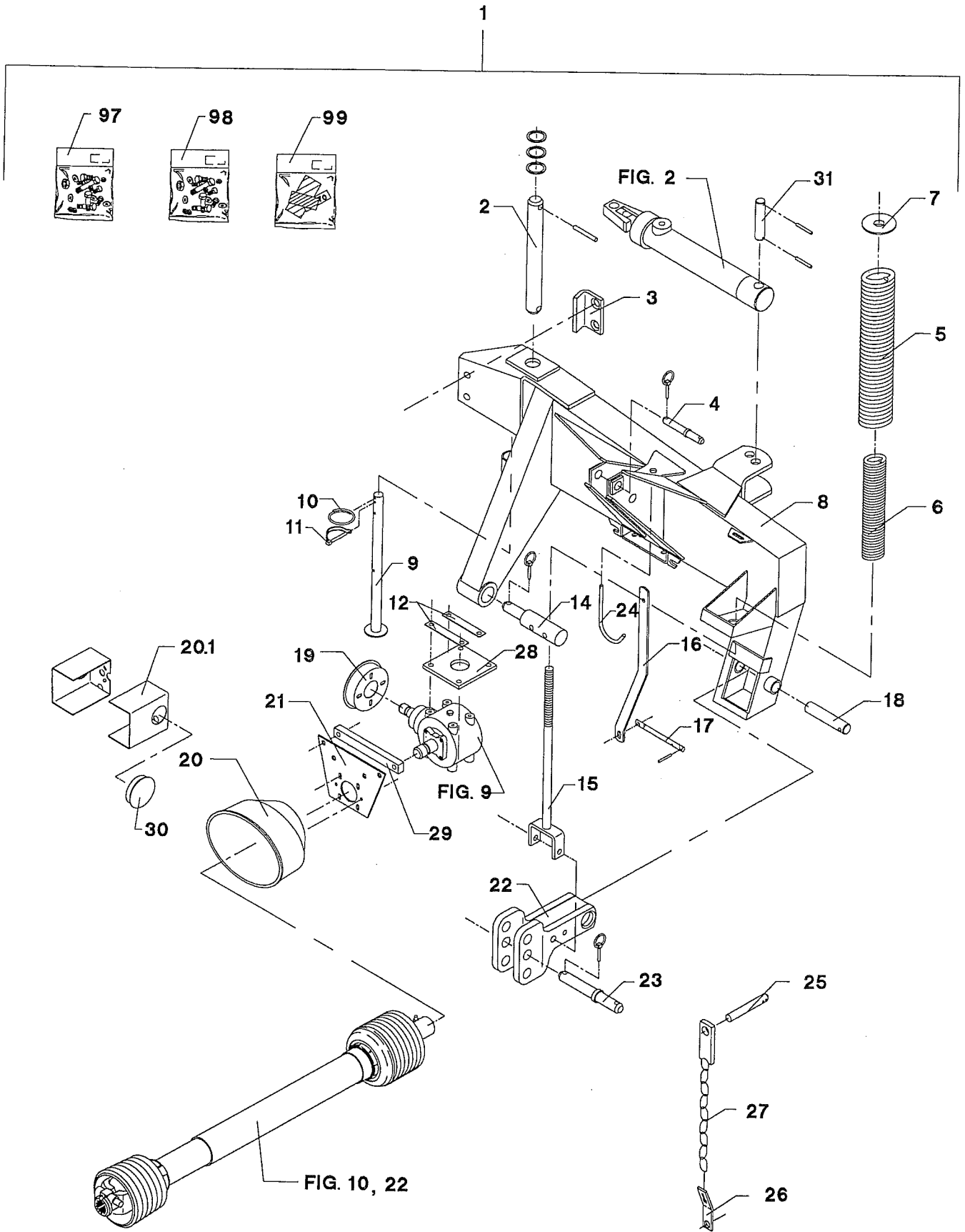
LISTE DE PIÈCES

Fig. 1



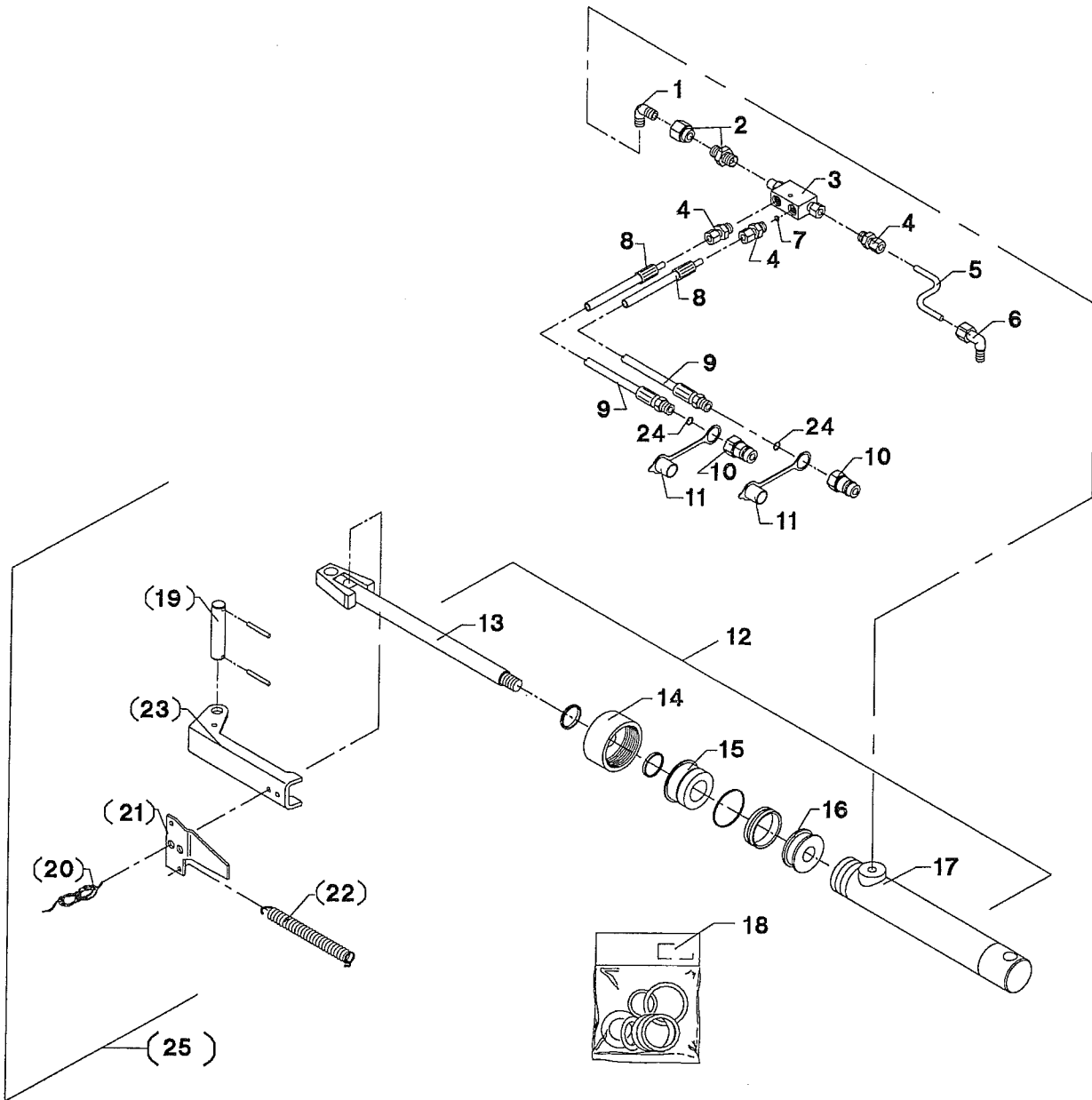
POS.	VARENUMMER	ANTAL	BENÆVNELSE	BEZEICHNUNG	DESIGNATION		
1.	4220-3001	1	OPHÆNG, TOPRAMME AUFHANG, TOPRAHMEN >=0070454 <=0070453		SUSPENSION, TOP FRAME	1251-4303	2
1. 1	4220-3004	1	OPHÆNG, TOPRAMME AUFHANG, TOPRAHMEN		SUSPENSION, TOP FRAME		
2.	2225-421X	1	DREJETAP DREHZAPFEN		DOWEL	1241-9403 1251-6503 1251-8502	3 1 1
3.	2225-851X	1	STOP STOPP		STOP	1219-0325 1220-5321 1241-4601	2 2 4
4.	1399-0154	1	TOPBOLT STECKBOLZEN >=0070454 <=0070910		TOP BOLT	1254-4201	1
5.	1435-0016	1	TRYKFJEDER DRUCKFEDER		COMPRESSION SPRING		
6.	1435-0023	1	TRYKFJEDER DRUCKFEDER		COMPRESSION SPRING		
7.	2225-424X	1	FJEDERSTYR FEDERSTEUERUNG		SPRING GUIDE		
8.	3225-687X	1	TOPRAMME ZUGRAMMEN		TOPFRAME		
9.	3223-189A	2	STØTTEFOD ABSTELLSTUETZE		CASTOR JACK		
10.	1433-0292	1	LÅSEFJEDER SPERRFEDER		LOCKING SPRING		
11.	1254-3102	1	RØRSPLIT 8-55 FEDERSPLINT 8-55		SPRING PIN 8-55		
12.	2225-565X	2	LÅSEBLIK SPERRBLECH >=0070454 <=0070653		STRIKER PLATE		
12. 1	2226-148X	2	LÅSEBLIK SPERRBLECH >=0070654		STRIKER PLATE		
13.	2184-229X	1	BOLT BOLZEN		BOLT	1220-4122	1
14.	2223-267X	1	TAP ZAPFEN		DOWEL	1254-4201	1
15.	3225-774X	1	FJEDERSTRAMMER FEDERSPANNER		SPRING TIGHTENER	1214-5430 1220-5321 1220-7321	1 1 1
16.	2225-636X	1	VISER ZEIGER		POINTER		
17.	2225-637X	1	VISEROPHÆNG AUFHANG F. ZEIGER		SUSPENSION FOR POINTER	1213-3322 1220-3321 1251-3102 1252-4102	1 1 1 1
18.	2225-263X	1	TAP ZAPFEN		DOWEL	1251-1401 1251-4401 1251-6401	1 1 1
19.	3225-596X	1	HOLDER HALTER		HOLDER	1213-2222 1241-1502	4 4
20.	1393-0170	2	SKÆRM FOR PTO SCHUTZ FUER PTO >=0070454 <=0070653		GUARD FOR PTO	1213-2222 1241-1502	4 4

Fig. 1



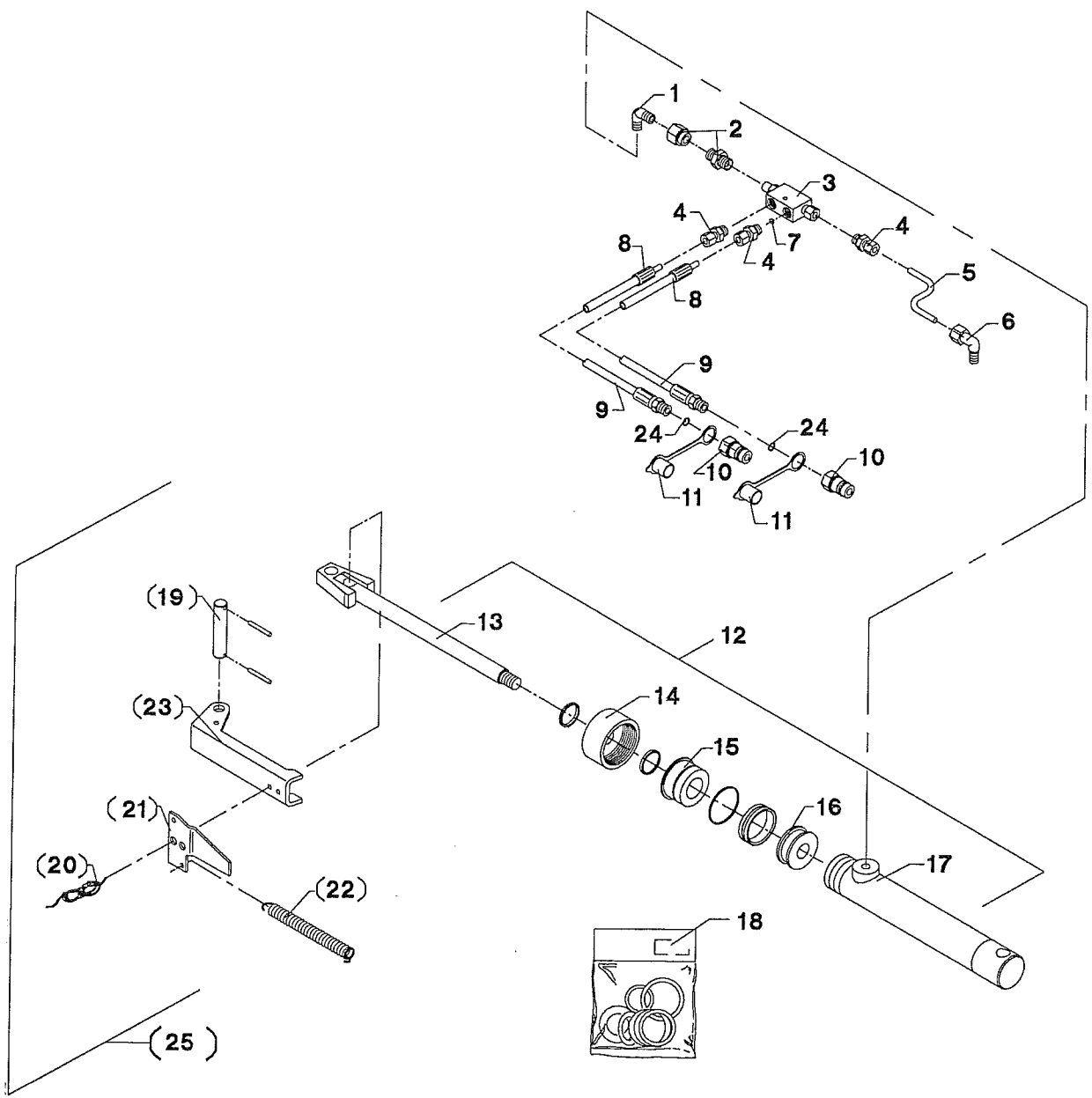
POS.	VARENUMMER	ANTAL	BENÆVNELSE	BEZEICHNUNG	DESIGNATION		
20. 1	2228-217X	2	SKÆRM SCHUTZ >=0070654		GUARD	1213-2222 1241-1502	2 2
21.	3225-377X	1	KONSOL KONSOLE >=0070454 <=0070653		BRACKET	1213-2222 1214-4222 1220-4321 1241-1502	4 2 2 4
21. 1	3225-115X	1	KONSOL KONSOLE >=0070654		BRACKET	1213-2224 1214-4222 1220-4321 1241-1202	4 2 2 4
22.	3225-526X	1	TRÆK ANTRIEB >=0070454 <=0070653		DRIVE	1313-1101	1
22. 1	3225-080X	1	KONSOL KONSOLE >=0070654		BRACKET	1313-1101	1
23.	2225-876X	1	TAP ZAPFEN		DOWEL	1254-4201	1
24.	2228-249X	1	BØJLE BUEGEL		RAIL	1241-3403 1252-4102	1 1
25.	2225-092X	1	TAP ZAPFEN		DOWEL		
26.	2279-153X	1	SPANDESTYKKE SPANNSTUECK		TIGHTENING PIECE		
27.	3225-087X	1	HOLDEKÆDE HALTEKETTE		SUPPORT CHAIN		
28.	2225-117X	1	UNDERLAG UNTERLAGE		SUPPORT	1213-4424	4
29.	2225-116X	1	MELLEMLÆG ZWISCHENLAGE		SHIM		
30.	1165-0190	2	AFDÆKNING ABDECKUNG		COWER		
31.	2112-125X	1	TAP ZAPFEN		DOWEL		
97.	3225-579X	1	RESERVEDELSPAKKE ERSATZTEILE		SPARE PARTS		
98.	3225-755X	1	RESERVEDELSPAKKE ERSATZTEILE		SPARE-PARTS		
99.	3889-025X	1	TRANSFER F/GX-2800S TRANSFER F/GX-2800S		TRANSFER F/GX-2800S		

Fig. 2



POS.	VARENUMMER	ANTAL	BENÆVNELSE	BEZEICHNUNG	DESIGNATION		
1.	1311-8525	1	VINKELFORSKRUNING 3/8'-VA 10LM WINKELVERSCHRAUB. 3/8'-VA 10LM		ANGLE COUPLING 3/8'-VA 10LM		
2.	1311-1416	1	RØRSTUDS ROHRSTÜTZEN		PIPE STUB		
3.	1317-0535	1	KONTRAVENTIL KONTRAVENTIL		NON-RETURN VALVE		
4.	1311-1411	3	RØRFORSKRUNING ROHRVERSCHRABUNG		PIPE COUPLING		
5.	2225-652X	1	HYDRAULIKRØR HYDRAULIKROHR		HYDRAULIC TUBE		
6.	1311-8525	1	VINKELFORSKRUNING 3/8'-VA 10LM WINKELVERSCHRAUB. 3/8'-VA 10LM		ANGLE COUPLING 3/8'-VA 10LM		
7.	2307-111X	1	DYSE DUESE		NOZZLE		
8.	1317-0423	2	HUDRAULIKSLANGE L=1500 HYDRAULIKSCHLAUCH L=1500		HYDRAULIC HOSE L=1500		
9.	1311-2601	2	NIPPELMUFFE 1/2-3/8'' NIPPEL 1/2-3/8''		BUSHING 1/2-3/8''		
10.	1317-0302	2	STIK F/LYNKOBLING ANSCHLUSS F/SCHNELLKUPPLUNG		CONNECTION F/QUICK-CLUTCH		
11.	1393-0140	2	BESKYTTELSESHÆTTE SCHUTZKAPPE		PROTECTION CAP		
12.	2225-366X	1	CYLINDER ZYLINDER >=0070454 <=0071213		CYLINDER	1317-9247	1
12. 1	2227-713X	1	CYLINDER ZYLINDER >=0071214		CYLINDER		
13.	1317-9248	1	STEMPELSTANG KOLBENSTANGE >=0070454 <=0071213		PISTON ROD		
13. 1	1317-9352	1	STEMPELSTANG KOLBENSTANGE >=0071214		PISTON ROD		
14.	1317-9246	1	OMLØBER ÜBERWURFMUTTER >=0070454 <=0071213		SCREW CAP		
14. 1	1317-9351	1	OMLØBER ÜBERWURFMUTTER >=0071214		COUPLING NUT		
15.	1317-9140	1	STYREBØSNING FÜHRUNGSBUCHSE >=0070454 <=0071213		GUIDING BUSH		
15. 1	1317-9350	1	STYREBØSNING FÜHRUNGSBUCHSE >=0071214		GUIDE BUSH		
16.	1317-9139	1	STEMPEL KOLBEN		PISTON		
17.	1317-9241	1	CYLINDERRØR ZYLINDERROHR		CYLINDER TUBE		
18.	1317-9272	1	PAKNINGSSÆT DICHTUNGSSATZ >=0070454 <=0071213		SET OF GASKETS		
18. 1	1317-9353	1	PAKNINGSSÆT DICHTUNGSSATZ >=0071214		SET OF GASKETS		

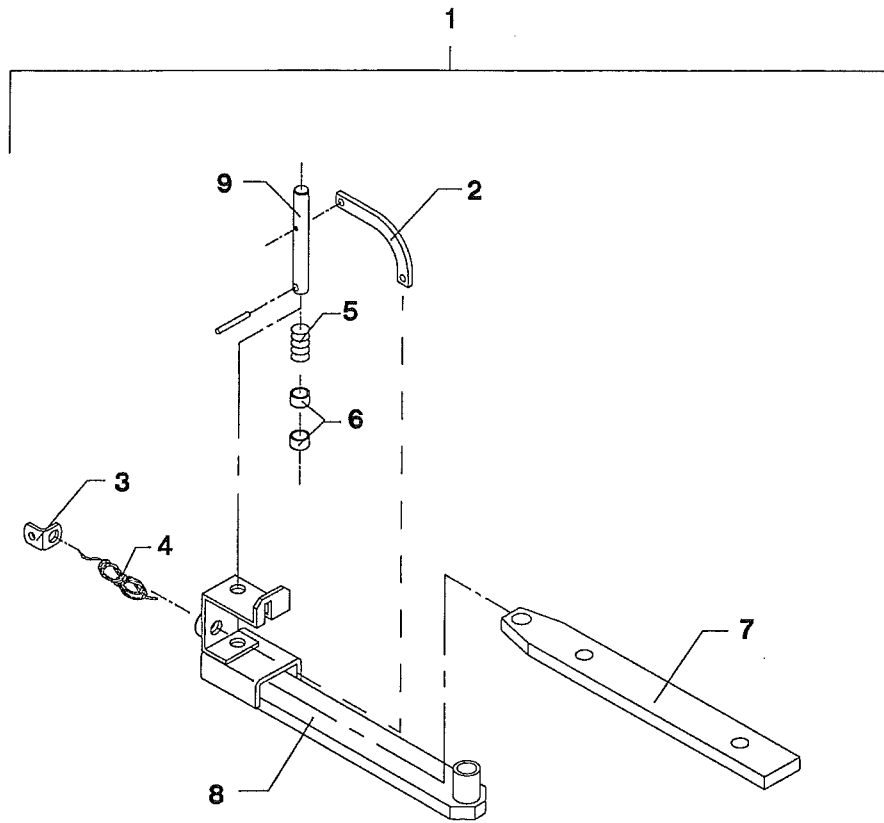
Fig. 2



POS.	VARENUMMER	ANTAL	BENÅVNELSE	BEZEICHNUNG	DESIGNATION		
19.	2226-145X	T	1	TAP ZAPFEN	DOWEL	1241-5502 1251-3201	4 2
20.	1399-0124	T	3	SNOR 1M SCHNUR 1M	STRING 1M		
21.	2225-682X	T	1	STOP STOPP	STOP	1219-0216 1220-2321	2 2
22.	1435-0024	T	1	TRÆKFJEDER ZUGFEDER	TENSION SPRING	1252-4201	1
23.	3225-681X	T	1	STOP STOPP	STOP		
24.	1317-0715		2	O-RING O-RING	O-RING		
25.	4220-1029	T	1	STOP STOP	STOP		

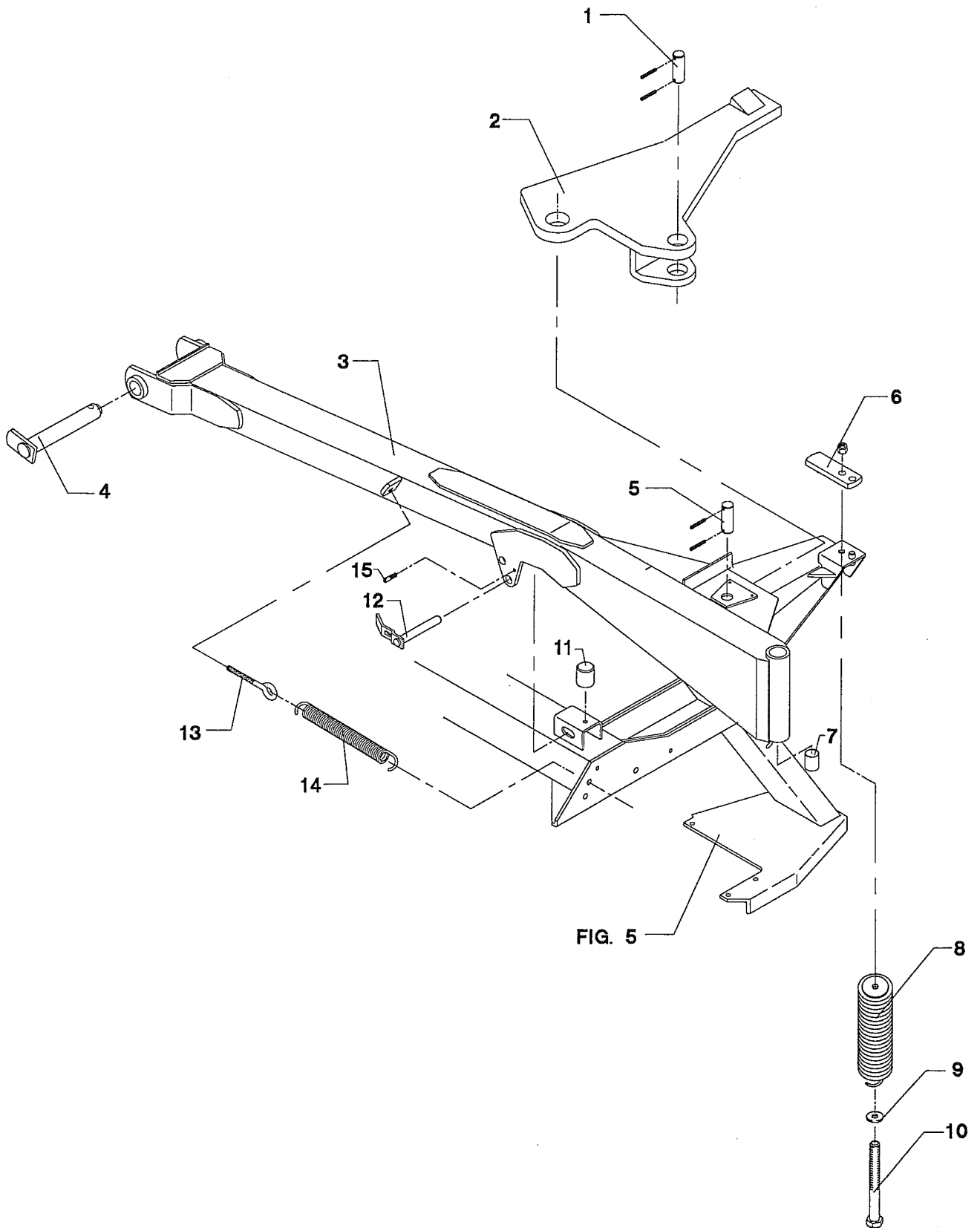
Fig. 3

TILBEHØR - ZUBEHÖR - ACCESSORIES



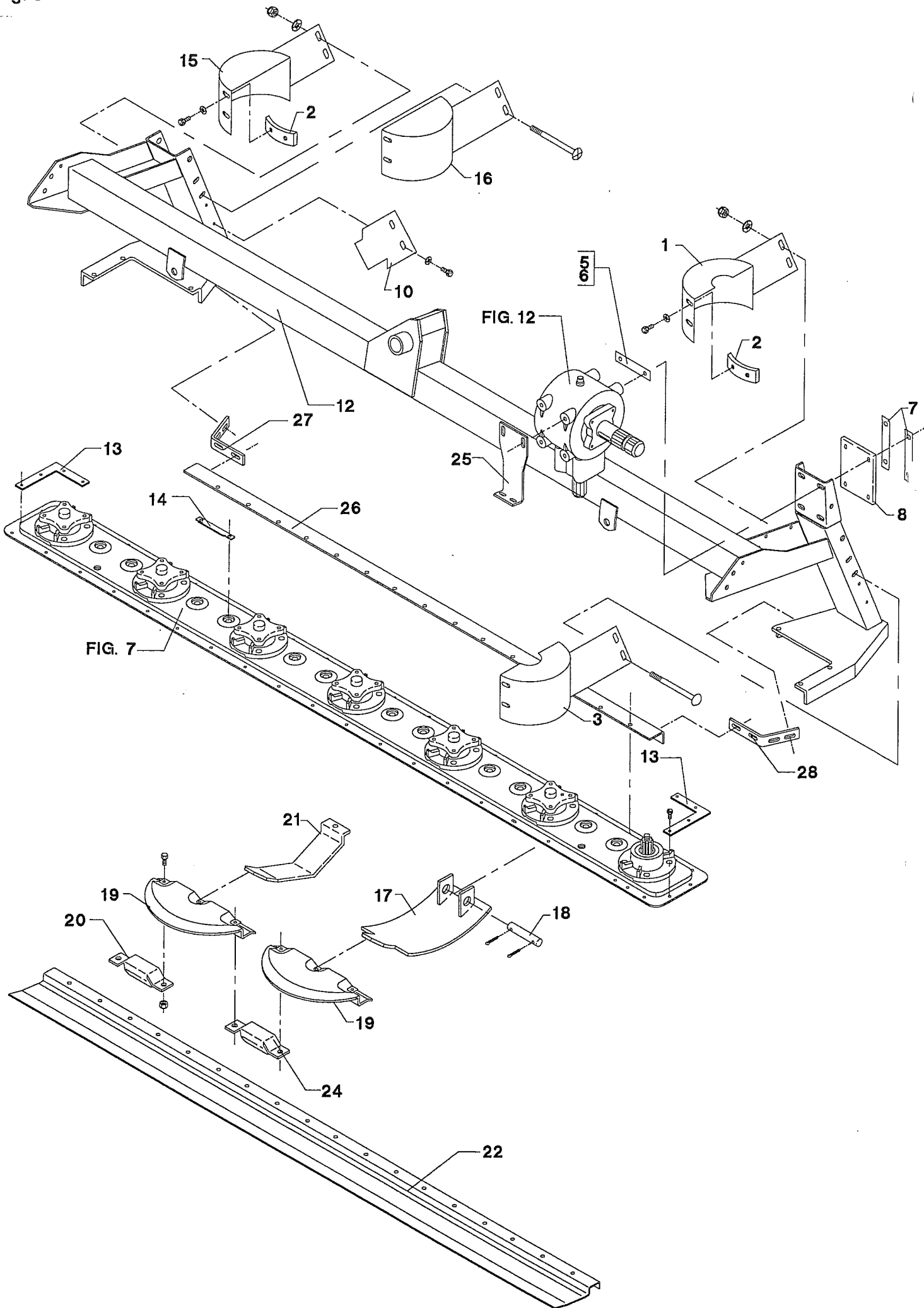
POS.	VARENUMMER	ANTAL	BENÆVNELSE	BEZEICHNUNG	DESIGNATION		
1.	4220-1021	1	OMSTILLING, MEK. UMSTELUNG, MEK.		CONVERSION, MEC.		
2.	2060-292X	1	VIPPEARM KIPPHEBEL		ROCKER ARM	1214-3120	1
						1220-3321	1
3.	2225-292X	1	SNORVINKEL WINKEL		ANGLE		
4.	1399-0124	3	SNOR 1M SCHNUR 1M		STRING 1M		
5.	1435-0008	1	TRYKFJEDER DRUCKFEDER		COMPRESSION SPRING		
6.	2010-395X	2	AFSTANDSRØR DISTANZROHR		DISTANCE TUBE		
7.	2225-757X	1	TRYKSTANG DRUCKSTANGE		STRUT		
8.	3225-760X	1	TRYKSTANG DRUCKSTANGE		STRUT		
9.	2060-293X	1	LÅSETAP SPERRZAPFEN		LOCK DOWEL	1241-5301	1
						1251-4202	1

Fig. 4



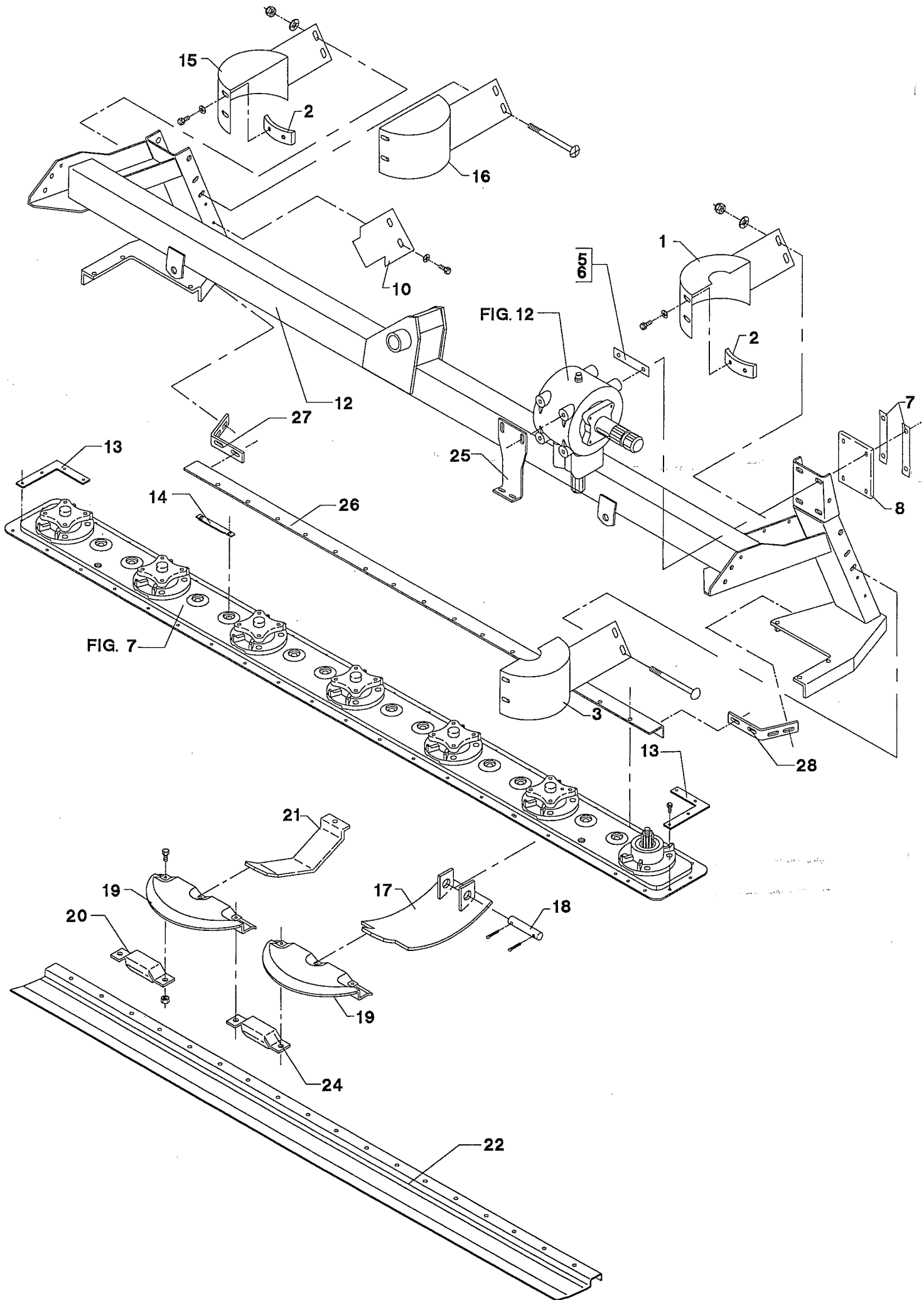
POS.	VARENUMMER	ANTAL	BENÆVNELSE	BEZEICHNUNG	DESIGNATION	
1.	2225-166X	1	TAP ZAPPEN		DOWEL	1251-4202 1251-6202
2.	3225-571X	1	STANG STANGE		BAR	
3.	3225-688X	1	UDLIGGER AUSLEGER >=0070454 <=0070653		SPINNAKER	1313-1101
3. 1	3225-199X	1	UDLIGGER AUSLEGER >=0070654		SPINNAKER	
4.	3225-271X	1	TAP ZAPPEN		DOWEL	1251-3501 1251-5503 1251-8501
5.	2225-975X	1	TAP ZAPPEN		DOWEL	1241-7401 1251-3401 1251-5403
6.	3225-712X	1	VIPPE HEBEVORRICHTUNG		TIPPING DEVICE	
7.	1335-4401	2	GLACIERLEJE 44-40-50 GLISSALAGER 44-40-50		BEARING GLISSA 44-40-50	
8.	1435-0010	1	TRYKFJEDER DRUCKFEDER		COMPRESSION SPRING	
9.	1241-4601	1	SPENDESKIVE 17,5-42-4 SCHEIBE 17,5-42-4		WASHER 17,5-42-4	
10.	1214-5626	1	STÅLSKRUE M16-220 STAHLSECHSKANTSCHRAUBE M16-220		STEEL SCREW M16-220	1220-5321
11.	1393-0110	1	GUMMIBUFFE GUMMIBUFFER		RUBBER BUFFER	1213-3222
12.	3225-146X	1	TAP ZAPPEN		DOWEL	1254-2101
13.	1392-0507	1	ØJEBOLT M10-90 GALV AUGBOLZEN M10-90 GALV		EYE BOLT M10-90 GALV	1220-3321 1241-2502
14.	1435-0009	1	TRÆKFJEDER ZUGFEDER		TENSION SPRING	
15.	2065-383X	1	TAP ZAPPEN		DOWEL	1220-3122

Fig. 5



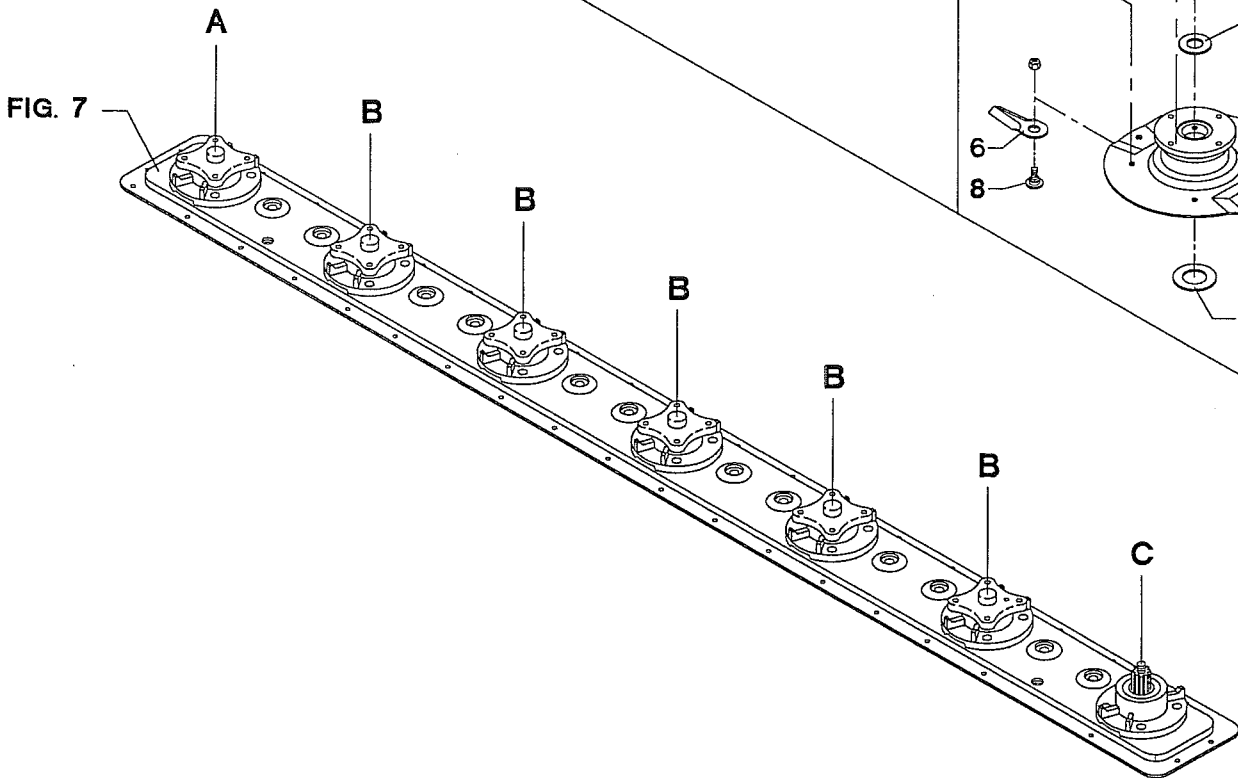
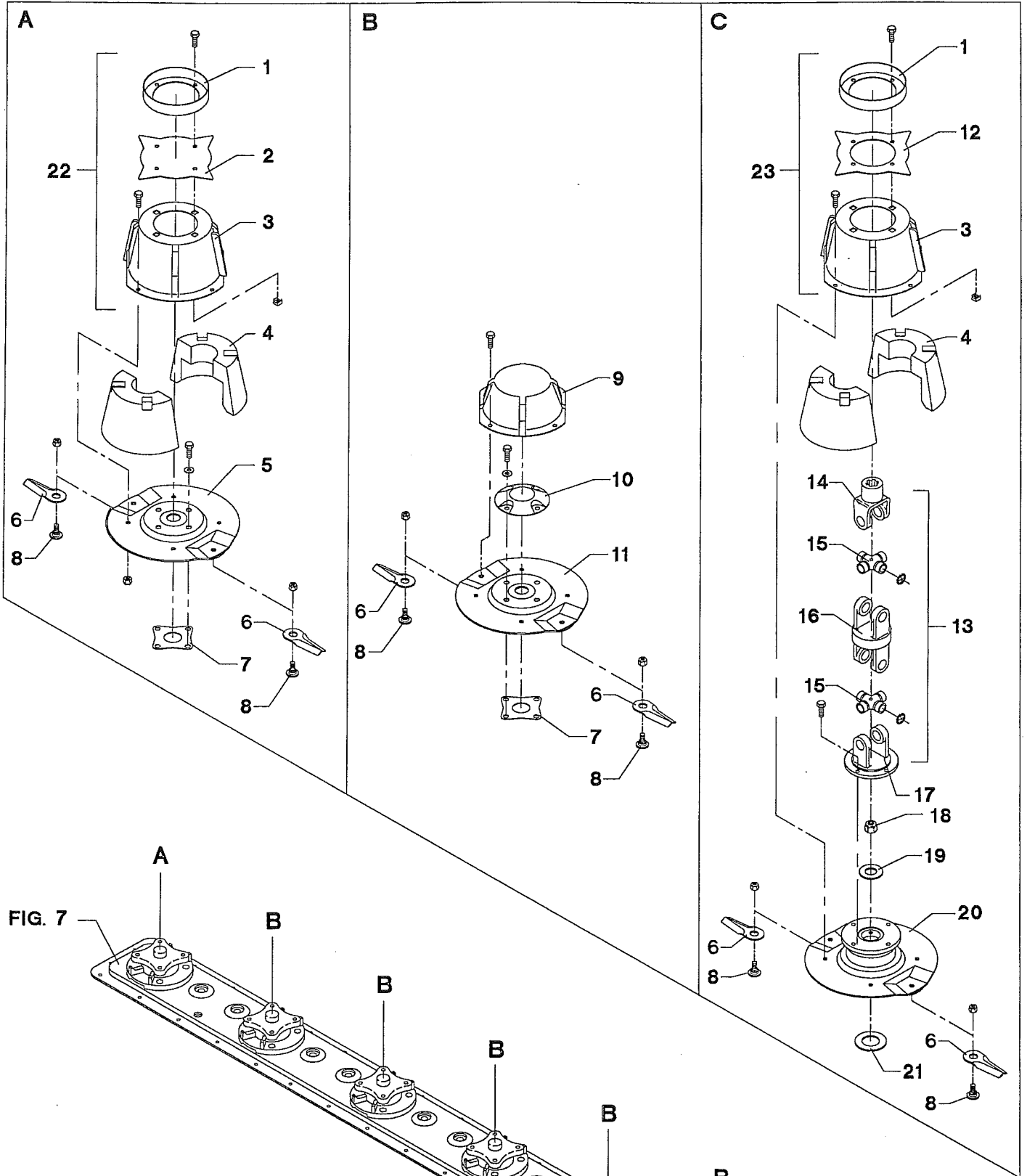
POS.	VARENUMMER	ANTAL	BENÆVNELSE	BEZEICHNUNG	DESIGNATION		
1.	3225-492X	1	SKÆRM, HØJRE SCHUTZ, RECHTE		GUARD, RIGHT		
2.	2226-830A	4	BESLAG BESCHLAG		CLAMP	1213-3222 1241-2502	8 8
3.	3225-491X	1	SKÆRM, VENSTRE SCHUTZ, LINKE		GUARD, LEFT	1215-3922 1220-3321 1241-2502	2 2 2
5.	2225-576X	6	MELLEMLÆG 2 MM ZWISCHENLAGE 2 MM		SHIM 2 MM		
6.	2225-577X	2	MELLEMLÆG 1 MM ZWISCHENLAGE 1 MM		SHIM 1 MM		
7.	2225-565X	2	LÅSEBLIK SPERRBLECH		STRIKER PLATE	1213-4322	4
8.	2225-556X	1	UNDERLAG UNTERLAGE		SUPPORT		
10.	2225-548X	2	SKÆRM, HØJRE SCHUTZ, RECHTE		GUARD, RIGHT	1213-3224 1241-2502	4 4
12.	3225-648X	1	STEL RAHMEN		FRAME	1313-1101	1
13.	2228-566X	2	FORSTÆRKNING VERSTÄERKERUNG		REINFORCEMENT	1219-0304 1220-4521	4 4
14.	2228-614X	2	AFVISER ABZEIGER		INDICATOR	1219-0301 1220-3522	2 2
15.	3228-573X	1	SKÆRM, HØJRE SCHUTZ, RECHTE		GUARD, RIGHT		
16.	3228-570X	1	SKÆRM, VENSTRE SCHUTZ, LINKE		GUARD, LEFT	1215-3820 1220-3321 1241-2502	2 2 2
17.	3225-534A	2	SLÆBESKO GLEITSCHUH		GUIDE SHOE		
18.	2225-981X	2	SPLITBOLT SPLINTBOLZEN		COTTER BOLT	1252-4102	4
19.	3081-036X	7	STENBESKYTTER STEINSCHUTZ		STONE PROTECTION	1219-0301 1219-0302 1220-3522	2 1 3
20.	2228-560X	5	MODSKÆR GEGENSCHNEIDE		WEARING BAR		
21.	2225-970X	5	SLÆBESKO GLEITSCHUH		GUIDE SHOE	1219-0903 1220-3522	1 1
22.	2225-628X	1	FORSTÆRKNING (PLADE) VERSTÄERKERUNG (PLATTE)		REINFORCEMENT (PLATE)	1219-0301 1220-3522	6 6
23.	2225-134X	2	LØFTEKONSOL HEBEKONSOLE		LIFTING BRACKET	1213-4324 1220-4321 1241-3403	4 4 4
24.	2228-561X	1	MODSKÆR GEGENSCHNEIDE >=0070454 <=0070653		WEARING BAR		
24. 1	2229-499X	1	MODSKÆR GEGENSCHNEIDE >=0070654		WEARING BAR		

Fig. 5



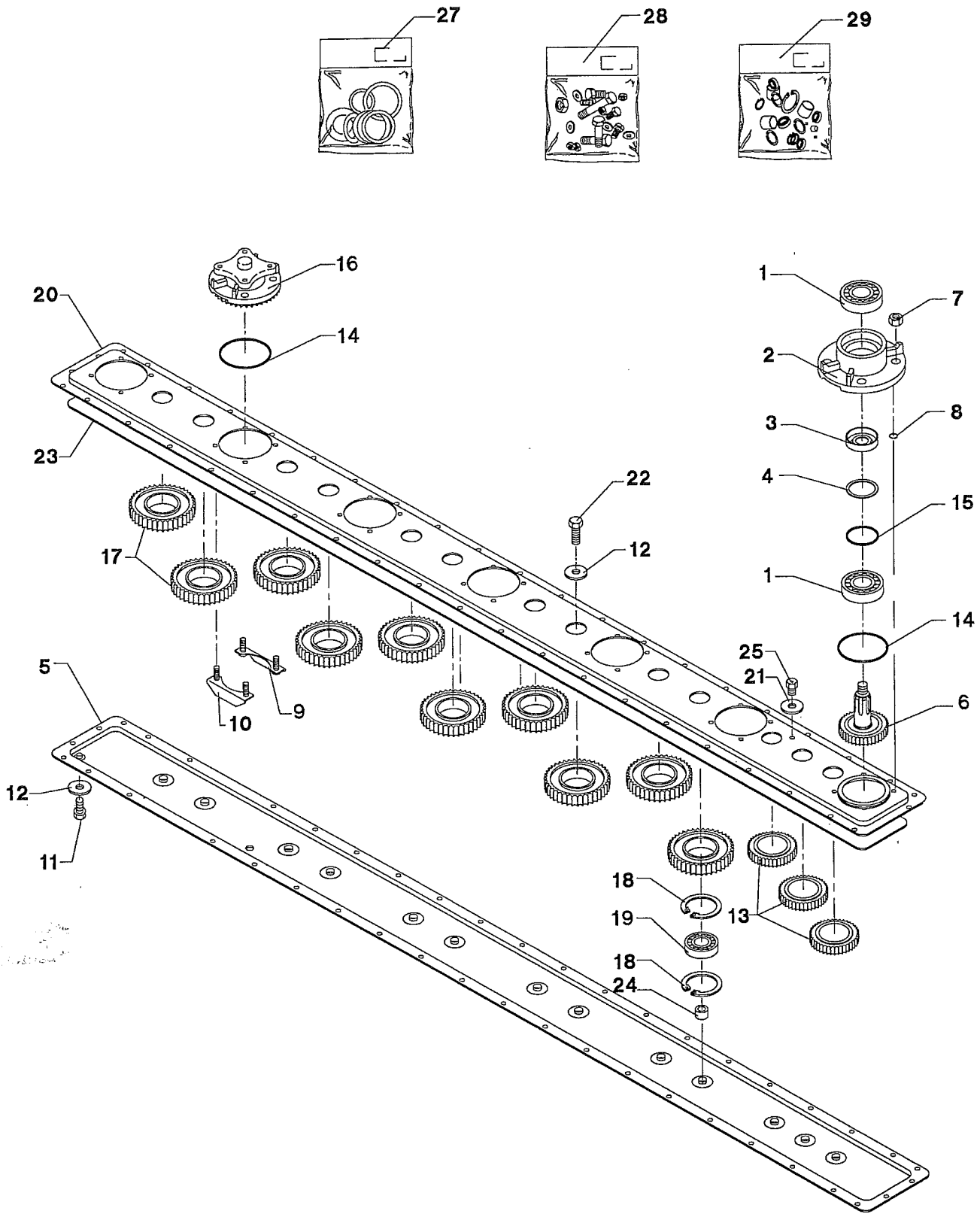
POS.	VARENUMMER	ANTAL	BENÆVNELSE	BEZEICHNUNG	DESIGNATION		
25.	2225-946X	1	KONSOL KONSOLE		BRACKET	1213-3322	2
						1213-4222	2
						1220-3321	2
						1241-2502	4
						1241-3403	2
26.	2228-251X	1	TVÆRSKINNE QUERSCHIENE >=0070686		CROSS RAIL		
27.	2083-825X	1	KONSOL, HØJRE KONSOLE, RECHTE >=0070686		BRACKET, RIGHT	1219-0301	4
						1220-3522	4
28.	2083-826X	1	KONSOL, VENSTRE KONSOLE, LINKE >=0070686		BRACKET, LEFT	1219-0301	4
						1220-3522	4

Fig. 6



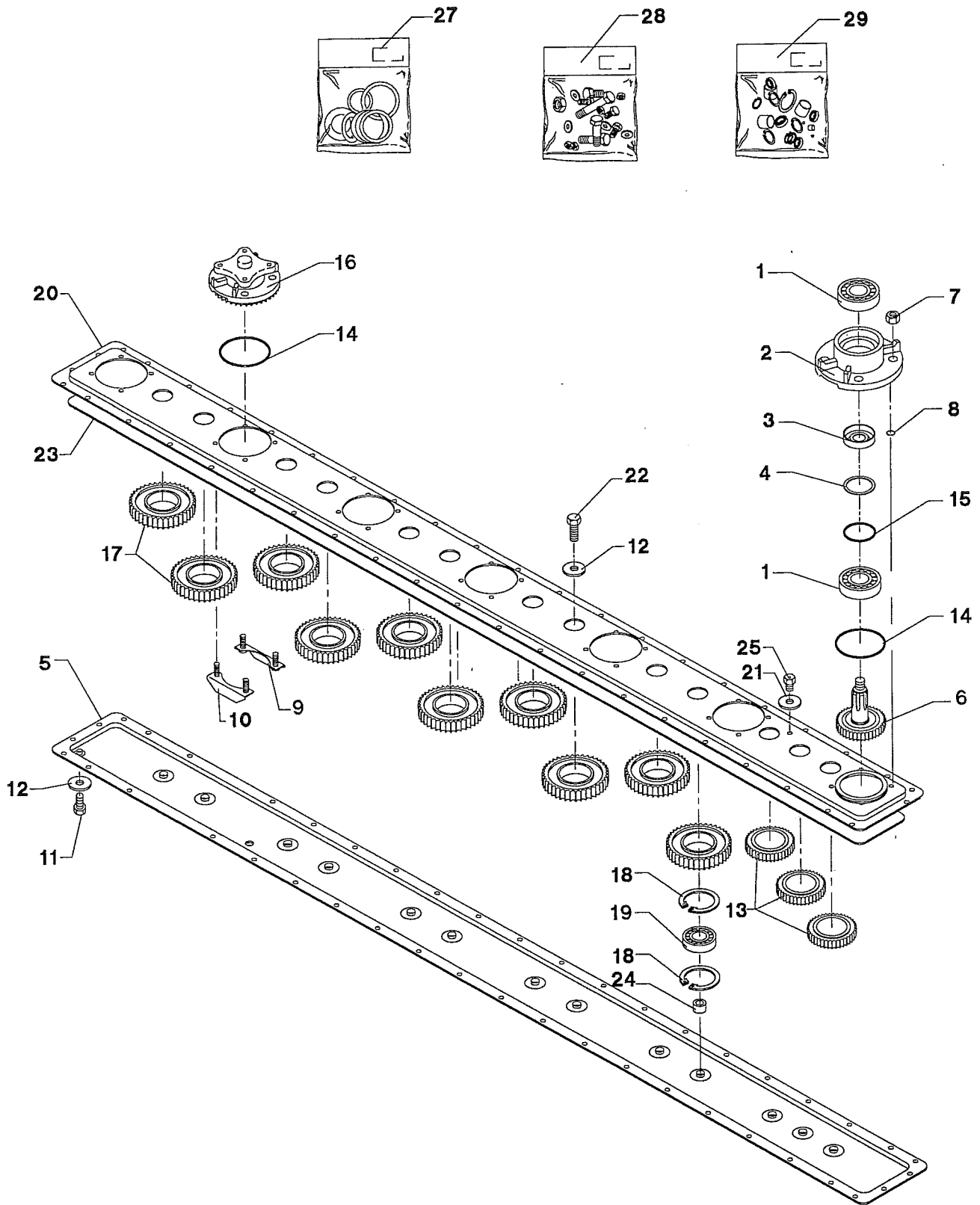
POS.	VARENUMMER	ANTAL	BENÆVNELSE	BEZBEICHNUNG	DESIGNATION		
1.	2225-397X	2	TÆTNING DICHTUNG		TIGHTENING		
2.	2225-394X	1	MEDBRINGER MITNEHMER		CARRIER		
3.	2225-395X	2	HAT ZYLINDER		CAP	1213-3224 1220-3922	4 4
4.	2228-652X	4	INDSATS EINSATZ		INSERT		
5.	3228-753X	1	SKIVE TELLERSCHEIBE		DISC	1213-4225 1241-3405	4 4
6.	1380-0013	14	KNIVE MAEHKLINGE		KNIFE		
7.	2228-592X	12	MELLEMLÆG ZWISCHENSTUECK		DISTANCE PIECE		
8.	1219-0809	14	KNIVBOLT M12 KV. 10.9 MESSERBOLZEN M12 Q. 10.9		KNIFE BOLT M12 Q. 10.9	1220-4323	1
9.	2081-029X	5	MEDBRINGER MITNEHMER		CARRIER	1213-3222 1220-3321	4 4
10.	2228-637X	6	TOP TOPP		TOP		
11.	3228-608X	5	SKIVE TELLERSCHEIBE		DISC	1213-4225 1241-3405	4 4
12.	2225-396X	1	MEDBRINGER MITNEHMER		CARRIER		
13.	1340-7125	1	KARDANLED KREUTZGELENK		UNIVERSAL JOINT	1219-0323	4
14.	1340-9006	1	NAVGAFFEL NABENGABEL		HUB FORK		
15.	1340-9114	2	KRYDS KREUTZGARNITUR		CENTRE CROSS		
16.	1340-9058	1	DOBBELTGAFFEL DOPPELTER GABEL		FORK DOUBLE		
17.	1340-9005	1	FLANGEGAFFEL FLANSCHGABEL		FLANGE FORK		
18.	2085-615X	1	LÅSEMØTRIK GEGENMUTTER		LOCK NUT		
19.	2085-616X	1	SKIVE SCHEIBE		WASHER		
20.	3083-743X	1	SKIVE TELLERSCHEIBE >=0070454 <=0070653		DISC		
20. 1	3228-744X	1	SKIVE FOR INDGANG SCHEIBE >=0070654		DISC		
21.	1241-8202	2	SPÆNDESKIVE 36-52-1,5 SCHEIBE 36-52-1,5		WASHER 36-52-1,5		
22.	3225-154X	1	HAT ZYLINDER		CAP	1213-3222 1220-3321	4 4
23.	3225-153X	1	HAT ZYLINDER		CAP	1213-3222 1220-3321	4 4

Fig. 7



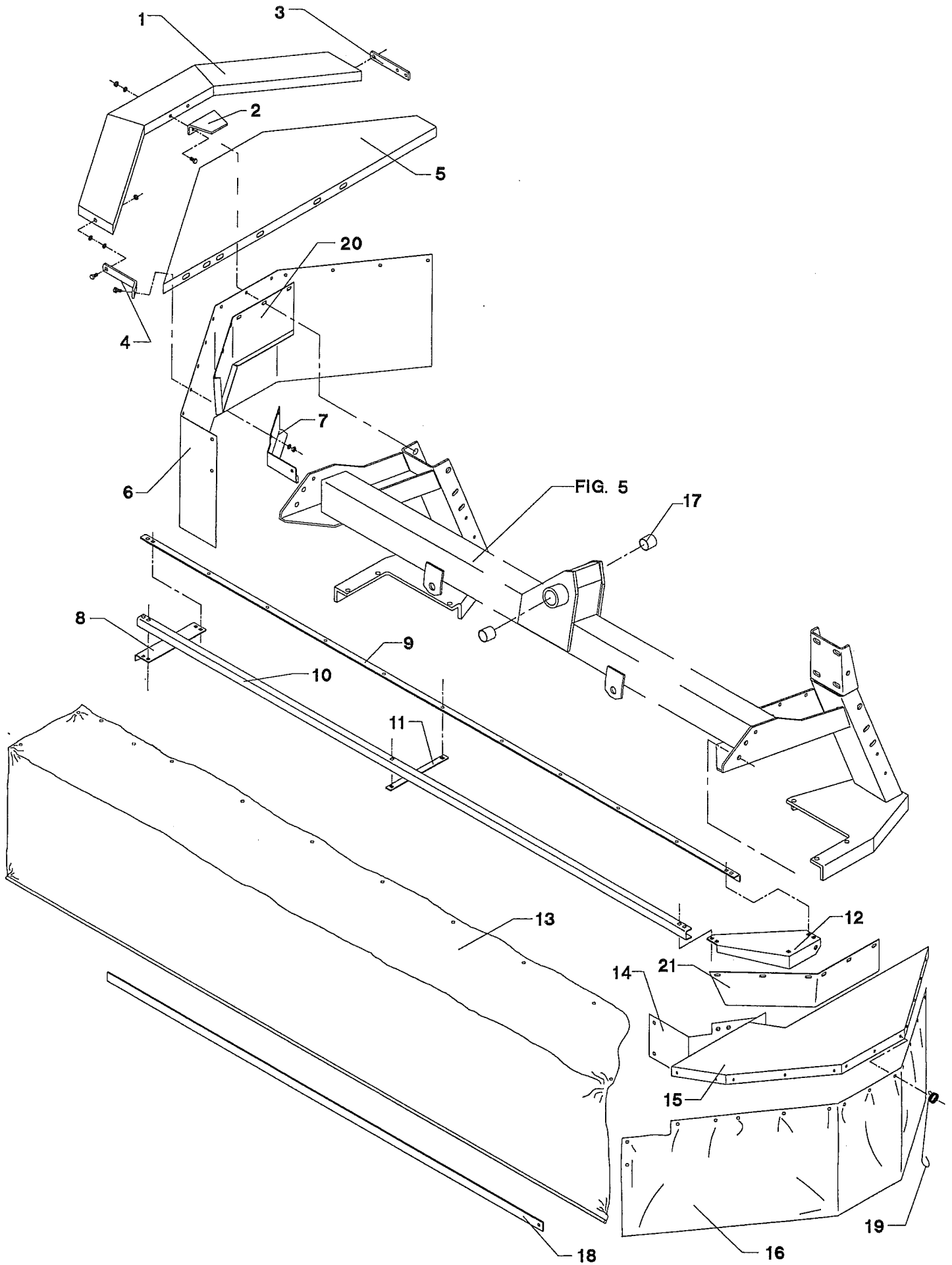
POS.	VARENUMMER	ANTAL	BENÆVNELSE	BEZEICHNUNG	DESIGNATION
.	1380-0127		KNIVBJÆLKE (7 SKIVER) GX 2800 MESSERBALKEN (7 SCHEIB) GX2800		KNIFE BAR (7 DISC) GX 2800
1.	2085-630X	2	KUGLELEJE KUGLELAGER		BALL BEARING
2.	2085-643X	1	LEJEHUS LAGERGEHAEUSE		BEARING HOUSING
3.	2085-632X	1	AFSTANDSRING DISTANZRING		DISTANCE RING
4.	2085-633X	1	TÆTNINGSRING DICHTUNGSRING		TIGHTENING RING
5.	2085-617X	1	BJÆLKEHALVDEL, UNDERSTE BALKENHAELFTE, UNTERE		HALF OF BEAM, LOWER
6.	2085-635X	1	DRIVHJUL ANTRIEBSRAD		DRIVING WHEEL
7.	1220-4321	28	NYLOC MØTRIK M12 NYLOC MUTTER M12		NYLOC NUT M12
8.	2085-621X	28	O-RING O-RING		O-RING
9.	2085-619X	7	KONSOL KONSOLE		BRACKET
10.	2085-618X	7	KONSOL KONSOLE		BRACKET
11.	2085-637X	1	UDLUFTNINGSSKRUE ENTLUFTUNGSVENTIL		AIR-ESCAPE VALVE
12.	1317-0208	3	KOBBERPAKNING 17-22-1,5 KUPFERDICHTUNG 17-22-1,5		COPPER GASKET 17-22-1,5
13.	2085-629X	3	MELLEMHJUL Z-29 ZWISCHENRAD Z-29		INTERMEDIATE WHEEL Z-29
14.	2085-641X	7	O-RING O-RING		O-RING
15.	2085-634X	1	O-RING O-RING		O-RING
16.	2085-642X	6	LEJEHUS LAGERGEHAEUSE		BEARING HOUSING
17.	2085-628X	10	MELLEMHJUL Z-38 ZWISCHENRAD Z-38		INTERMEDIATE WHEEL Z-38
18.	2085-189X	26	LÅSERING ANI 75NO3 SICHERUNGSRING 75NO3		SNAP RING ANI 75NO3
19.	2085-627X	13	KUGLELEJE KUGELLAGER		BALL BEARING
20.	2085-620X	1	BJÆLKEHALVDEL, ØVERSTE BALKENHAELFTE, OBERE		HALF OF BEAM, UPPER
21.	2085-624X	13	SKIVE SCHEIBE		WASHER
22.	2085-625X	13	SKRUE SCHRAUBE		SCREW
23.	2085-413X	1	PAKNING DICHTUNG		GASKET
24.	2085-626X	13	BØSNING, NYLON BUCHSE, NYLON		BUSH, NYLON

Fig. 7



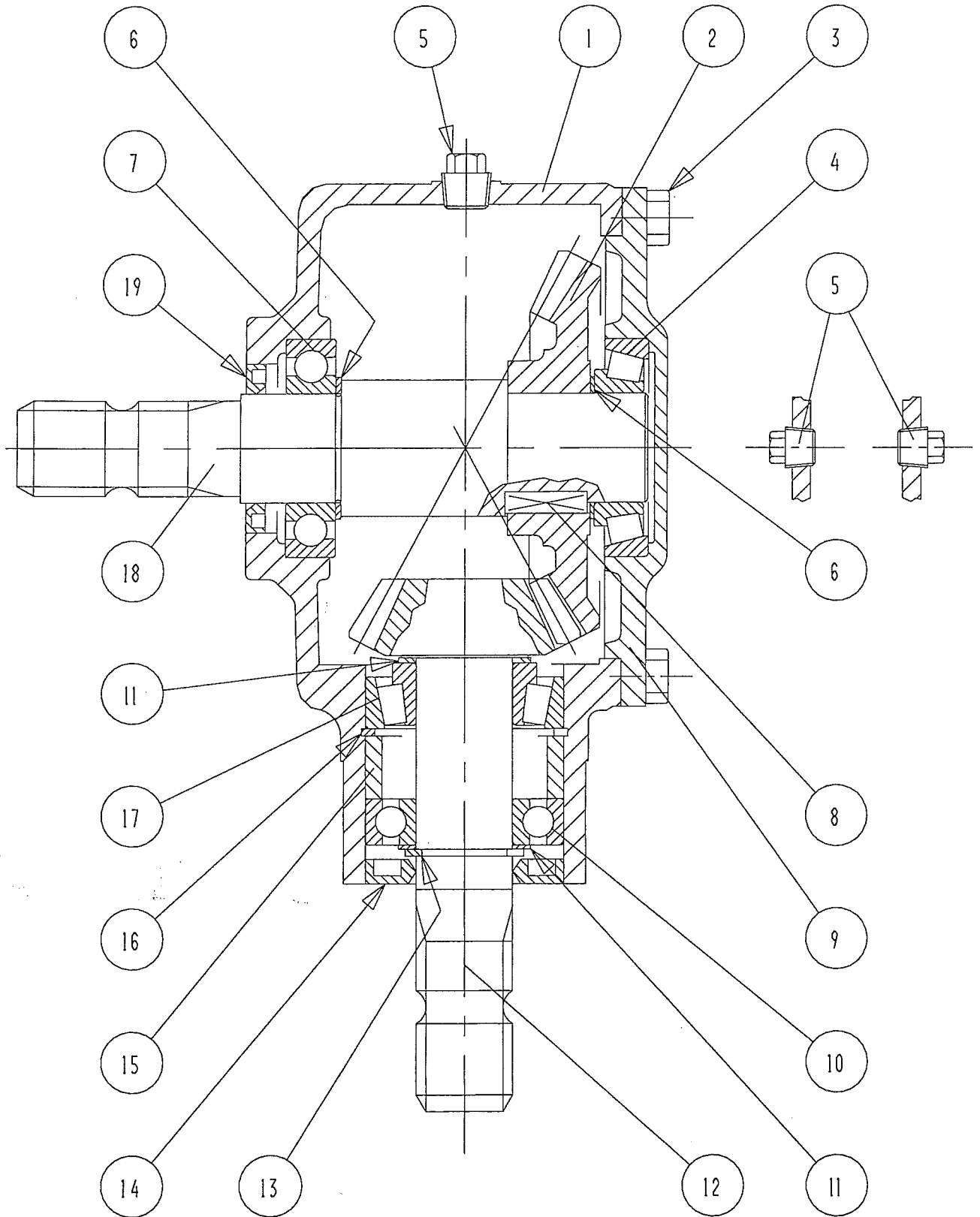
POS.	VARENUMMER	ANTAL	BENÆVNELSE	BEZEICHNUNG	DESIGNATION		
25.	2085-214X	2	PROP ROHRVERSCHLUSS		PLUG		
27.	3085-242X	1	PAKNINGSSÆT DICHTUNGSSATZ		SET OF GASKETS		
28.	3085-258X	1	BOLTESÆT BOLZENSATZ		SET OF BOLTS		
29.	3085-243X	1	LEJESÆT LAGERSATZ		SET OF BEARINGS		

Fig. 8



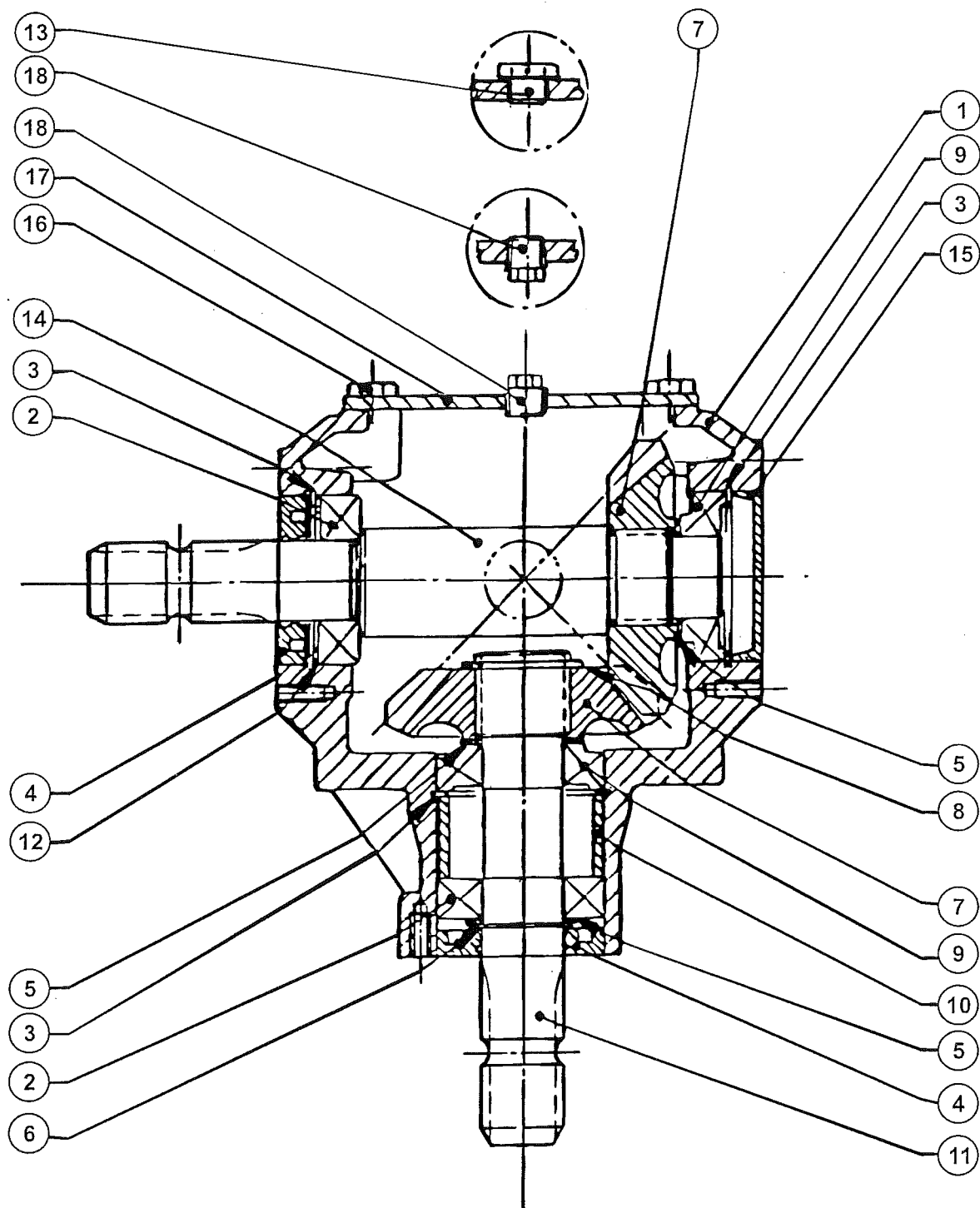
POS.	VARENUMMER	ANTAL	BENØVNELSE	BEZEICHNUNG	DESIGNATION		
1.	3225-499X	1	SKÆRM SCHUTZ		GUARD	1213-3322 1220-3321 1241-2502 1434-0101	2 2 2 4
2.	2225-522X	1	STOP STOPP		STOP	1213-2222 1220-2321 1241-1304	2 2 2
3.	2225-507X	1	HÆNGSEL SCHARNIER		HINGE		
4.	2225-506X	1	HÆNGSEL SCHARNIER		HINGE		
5.	3225-501X	1	SKÆRM, HØJRE SCHUTZ, RECHTE		GUARD, RIGHT	1213-2322 1213-4322 1213-4422 1214-4222 1220-2321 1220-4321 1241-1202 1241-3403	3 2 1 1 3 4 3 2
6.	2225-512X	1	DUG TUCH		CANVAS	1213-2222 1213-2224 1220-2321 1241-1304	11 4 15 15
7.	2225-825X	1	SKÆRM SCHUTZ		GUARD		
8.	2225-484X	1	ARM, HØJRE ARM, RECHTE		ARM, RIGHT		
9.	2225-651X	1	TVÆRDRAGER, BAGERSTE QUERTRÆGER, HINTERE		GROSS GIRDER, REAR		
10.	2228-605X	1	TVÆRDRAGER, FORR. QUERTRÆGER, VORDERE		GROSS GIRDER, FRONT		
11.	2225-487X	1	STIVER STUETZE		SUPPORT		
12.	2225-668X	1	ARM, VENSTRE ARM, LINKE		ARM, LEFT		
13.	2228-606X	1	DUG TUCH		CANVAS	1213-2224 1215-2222 1220-2321 1241-1304	9 9 18 18
14.	2228-601X	1	SKÆRM SCHUTZ		GUARD		
15.	3228-599X	1	SKÆRM, VENSTRE SCHUTZ, LINKE		GUARD, LEFT	1213-4322 1213-4422 1220-4321 1241-3403	2 1 3 2
16.	2228-604X	1	DUG TUCH		CANVAS	1213-2222 1213-2322 1220-2321 1241-1202 1241-1304	12 3 15 3 12
17.	1335-4401	2	GLACIERLEJE 44-40-50 GLISSALAGER 44-40-50		BEARING GLISSA 44-40-50		
18.	2228-791X	1	SKINNE SCHIENE		RAIL	1213-2224 1220-2321 1241-1304	1 1 2
19.	1433-0202	6	STØTTEFJEDER STUETZFEDER >=0070454 <=0070454		SUPPORT SPRING	1213-2322 1220-2321 1241-1202	1 1 1
20.	2325-606X	1	SKÆRM, HØJRE SCHUTZ, RECHTE		GUARD, RIGHT		
21.	2325-605X	1	SKÆRM, VENSTRE SCHUTZ, LINKE		GUARD, LEFT		

Fig. 9



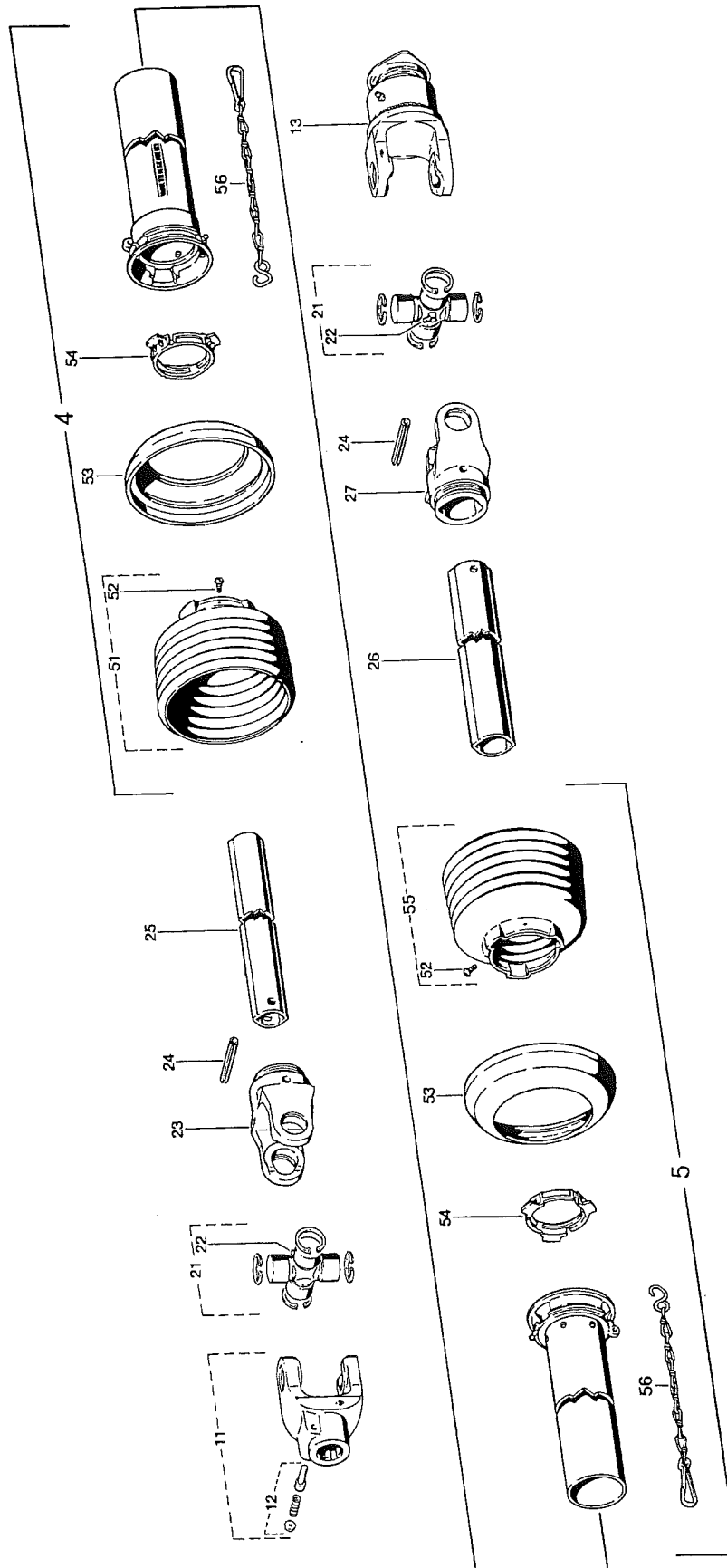
POS.	VARENUMMER	ANTAL	BENÆVNELSE	BEZEICHNUNG	DESIGNATION
.	3010-605B		VINKELTRÆK 540 RPM WINKELGETRIEBE540 RPM		BEVEL GEAR 540 RPM
1.	1315-9297	1	HUS GEHÄUSE		HOUSING
2.	1315-9321	1	TANDHJUL Z 29 ZAHNRAD Z 29		BEVEL GEAR Z 29
3.	1213-3224	8	STÅLSÆTSKRUE M10-25 STAHLSECHSKANTSCHRAUBE M10-25		STEEL SET SCREW M10-25
4.	1331-9994	1	RULLELEJE KONISK 30208A ROLLENLAGER 30208A		ROLLER BEARING 30208A
5.	1311-2201	3	PROP 3/8'' VERSCHLUSS 3/8''		PLUG 3/8''
6.	1315-9109	2	AFSTANDSRING, SÆT Distanzring, Satz		DISTANCE RING, SET
7.	1331-3106	1	KUGLELEJE 6208 KUGELLAGER 6208		BALL BEARING 6208
8.	1338-0102	1	PASFEDER 12-8-28 FEDERKEIL 12-8-28		FLAT KEY 12-8-28
9.	1315-9318	1	DÆKSEL DECKEL		COVER
10.	1331-3104	1	KUGLELEJE 6207 KUGELLAGER 6207		BALL BEARING 6207
11.	1315-9140	2	SKIVESÆT DICHTUNGSSATZ		SET OF TIGHTENINGS
12.	1315-9300	1	SPIDSHJUL KEGELRAD		BEVEL PINON WHEEL
13.	1315-9191	1	LÅSERING 35 SICHERRUNGSRING 35		SNAP RING 35
14.	1332-3602	1	OLIETÆTNINGSRING 35-72-10 DICHTUNGSRING 35-72-10		OIL SEAL 35-72-10
15.	1315-9301	1	AFSTANDSBØSNING Distanzbuchse		DISTANCE BUSH
16.	1255-6101	1	LÅSERING 72 MM INDVENDIG SICHERUNGSRING 72 MM INNEN		SNAP RING 72 MM INNER
17.	1331-9910	1	RULLELEJE ROLLENLAGER		ROLLER BEARING
18.	1315-9323	1	AKSEL WELLE		SHAFT
19.	1332-4502	1	OLIETÆTNINGSRING M40-62-7 DICHTUNGSRING M40-62-7		OIL SEAL M40-62-7

Fig. 9.1



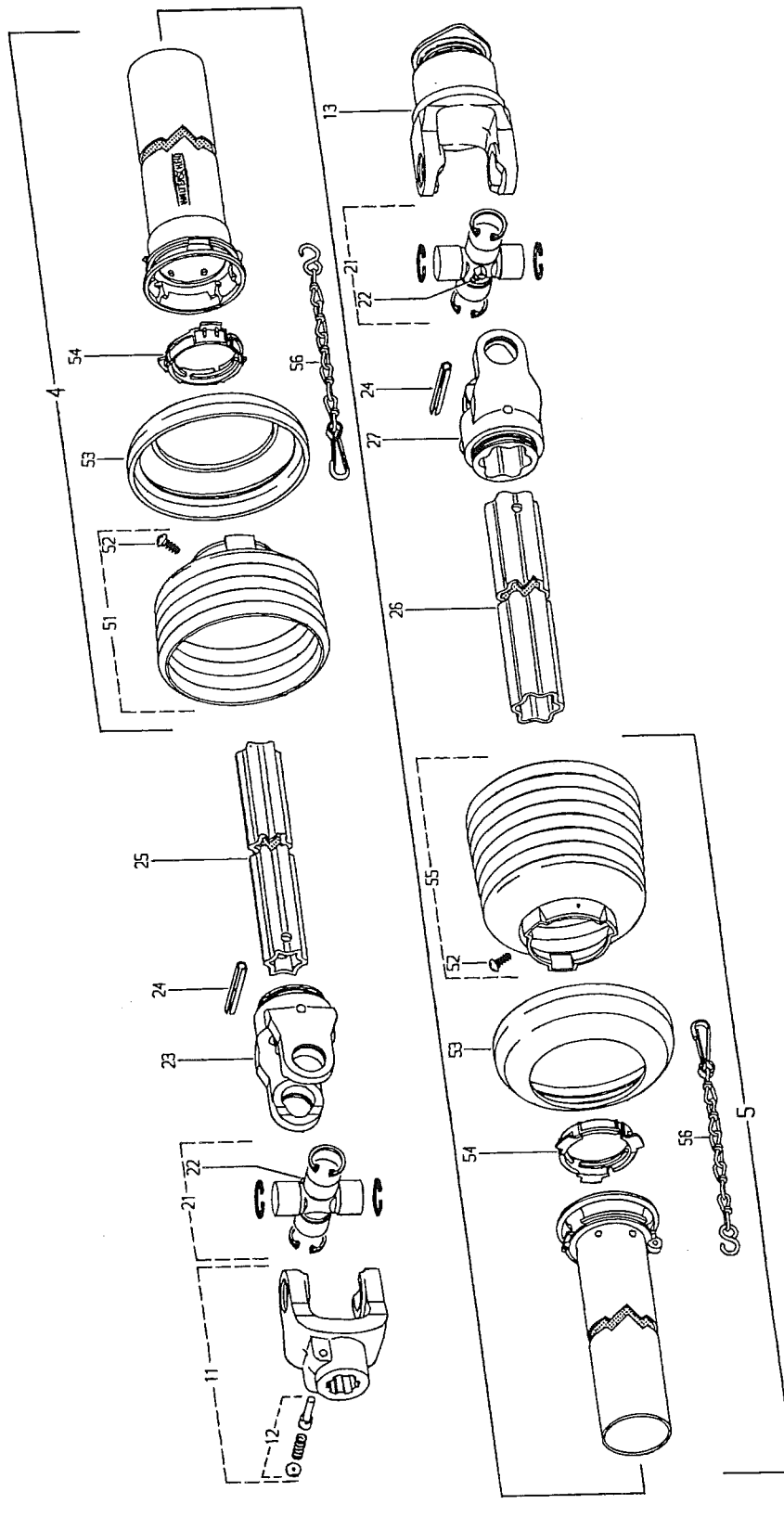
POS.	VARENUMMER	ANTAL	BENÆVNELSE	BEZEICHNUNG	DESIGNATION
.	3010-608X		VINKELTRÆK 1000 O/M WINKELGETRIEBE 1000 U/M		BEVEL GEAR 1000 RPM
1.	1315-9154	1	HUS GEHÆUSE		HOUSING
2.	1331-3104	2	KUGLELEJE 6207 KUGELLAGER 6207		BALL BEARING 6207
3.	1255-6101	3	LÅSERING 72 MM INDVENDIG SICHERUNGSRING 72 MM INNEN		SNAP RING 72 MM INNER
4.	1332-3601	2	OLIETÆTNINGSRING 35-72-12 DICHTUNGSRING 35-72-12		OIL SEAL 35-72-12
5.	1315-9140	3	SKIVESÆT DICHTUNGSSATZ		SET OF TIGHTENINGS
6.	1255-3202	1	LÅSERING 35 MM UDVENDIG SICHERUNGSRING 35 MM AUSSEN		SNAP RING 35 MM OUTER
7.	1315-9234	2	TANDHJUL Z=18 ZAHNRAD Z=18		SPROCKET WHEEL Z=18
8.	1255-4201	1	LÅSERING 40 MM UDVENDIG SICHERUNGSRING 40 MM AUSSEN		SNAP RING 40 MM OUTER
9.	1331-9909	2	RULLELEJE ROLLENLAGER		ROLLER BEARING
10.	1315-9161	1	AFSTANDSSKIVE DISTANZSCHEIBE		DISTANCE WASHER
11.	1315-9179	1	AKSEL WELLE		SHAFT
12.	1315-9142	1	TÆTNINGSRING DICHTUNGSRING		TIGHTENING RING
13.	1315-9235	1	PROP ROHRVERSCHLUSS		PLUG
14.	1315-9236	1	AKSEL WELLE		SHAFT
15.	1315-9237	1	DÆKSEL DECKEL		COVER
16.	1213-3222	4	STÅLSÆTSKRUE M10-20 STAHLSECHSKANTSCHRAUBE M10-20		STEEL SET SCREW M10-20
17.	1315-9162	1	DÆKSEL DECKEL		COVER
18.	1311-2202	2	RØRPROP 1/4'' ROHRVERSCHLUSS 1/4''		PLUG 1/4''

Fig. 10



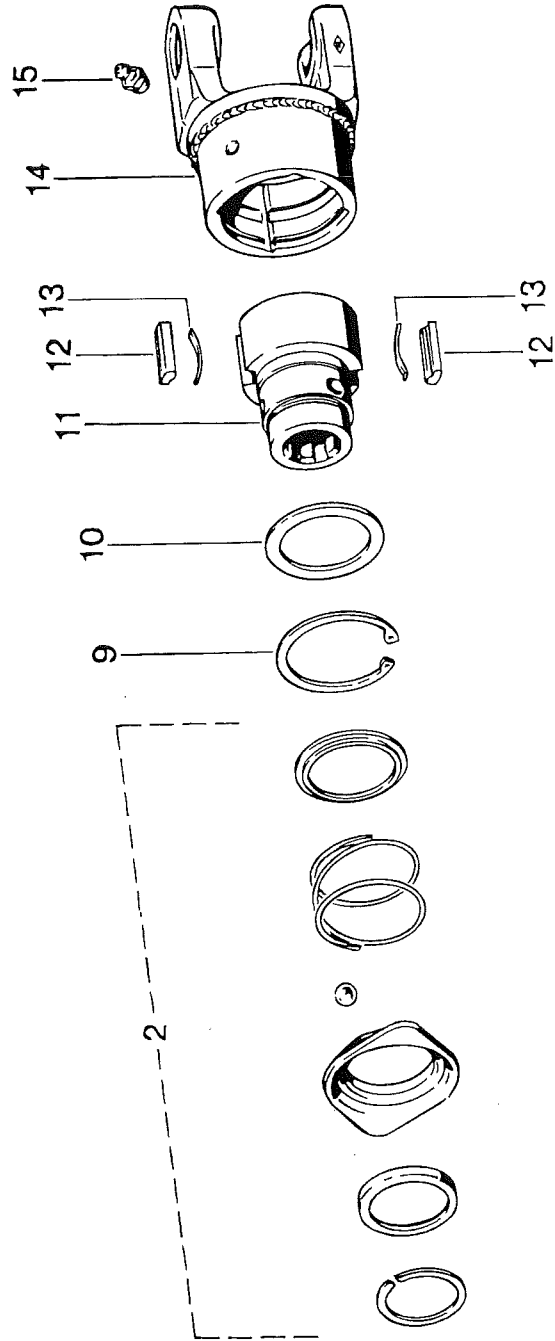
POS.	VARENUMMER	ANTAL	BENØVNELSE	BEZEICHNUNG	DESIGNATION
.	1340-5417		KRAFTOVERFØRINGSAKSEL GELENKWELLE		PTO SHAFT
4.	1501-0010	1	BESKYTTELSESRØR UDV. 1000 MM SCHUTZROHR AUSSEN, 1000 MM		PROTECTION TUBE, OUTER 1000 MM
5.	1501-0009	1	BESKYTTELSESRØR, INDV. 1000 MM SCHUTZROHR INNEN, 1000 MM		PROTECTION TUBE INNER, 1000 MM
11.	1340-9028	1	KOBLINGSGAFFEL 1 3/8" (6) AUFSTECKGABEL 1 3/8" (6)		CLUTCH FORK 1 3/8" (6)
12.	1341-9523	1	LÅSESTIFT SPERRSTIFT		LOCKING PIN
13.	1340-9135	1	STIFTFRILØB STIFTFREILAUF		FREE WHEEL
21.	1340-9153	2	KRYDS KREUZGARNITUR		CENTRE CROSS
22.	1341-9188	2	SMØRENIPPEL C 8 SCHMIERNIPPEL C 8		GREASE NIPPLE C 8
23.	1340-9022	1	SPÆNDEGAFFEL KLEMMGABEL		CLAMP FORK
24.	1251-9007	2	SPÆNDESTIFT 10-80 SPANNSTIFT 10-80		SPECIAL PIN 10-80
25.	1501-0111	1	PROFILRØR 1BH 1000 MM PROFILROHR GR.1BH 1000 MM		PROFILE TUBE SIZE 1BH 1000 MM
26.	1501-0108	1	PROFILRØR 2 A 1000 MM PROFILROHR GR.2 A 1000 MM		PROFILE TUBE SIZE 2 A 1000MM
27.	1340-9023	1	SPÆNDEGAFFEL KLEMMGABEL		CLAMP FORK
51.	1501-0022	1	PLASTIKSKÆRM Ø165 SCHUTZTRICHTER Ø165		PLASTIC GUARD Ø165
52.	1341-9411	2	SKRUE SCHRAUBE		SCREW
53.	1341-9630	2	FORSTÆRKNINGSRING STUETZRING		SUPPORT RING
54.	1341-9618	2	RING RING		RING
55.	1501-0022	1	PLASTIKSKÆRM Ø165 SCHUTZTRICHTER Ø165		PLASTIC GUARD Ø165
56.	1341-9641	2	HOLDEKÆDE HALTEKETTE		CHAIN
99.	1340-9096	1	GAFFEL (8) RUSLAND GABEL (8) RUSSLAND		FORK (8) RUSSIA

Fig. 10.1



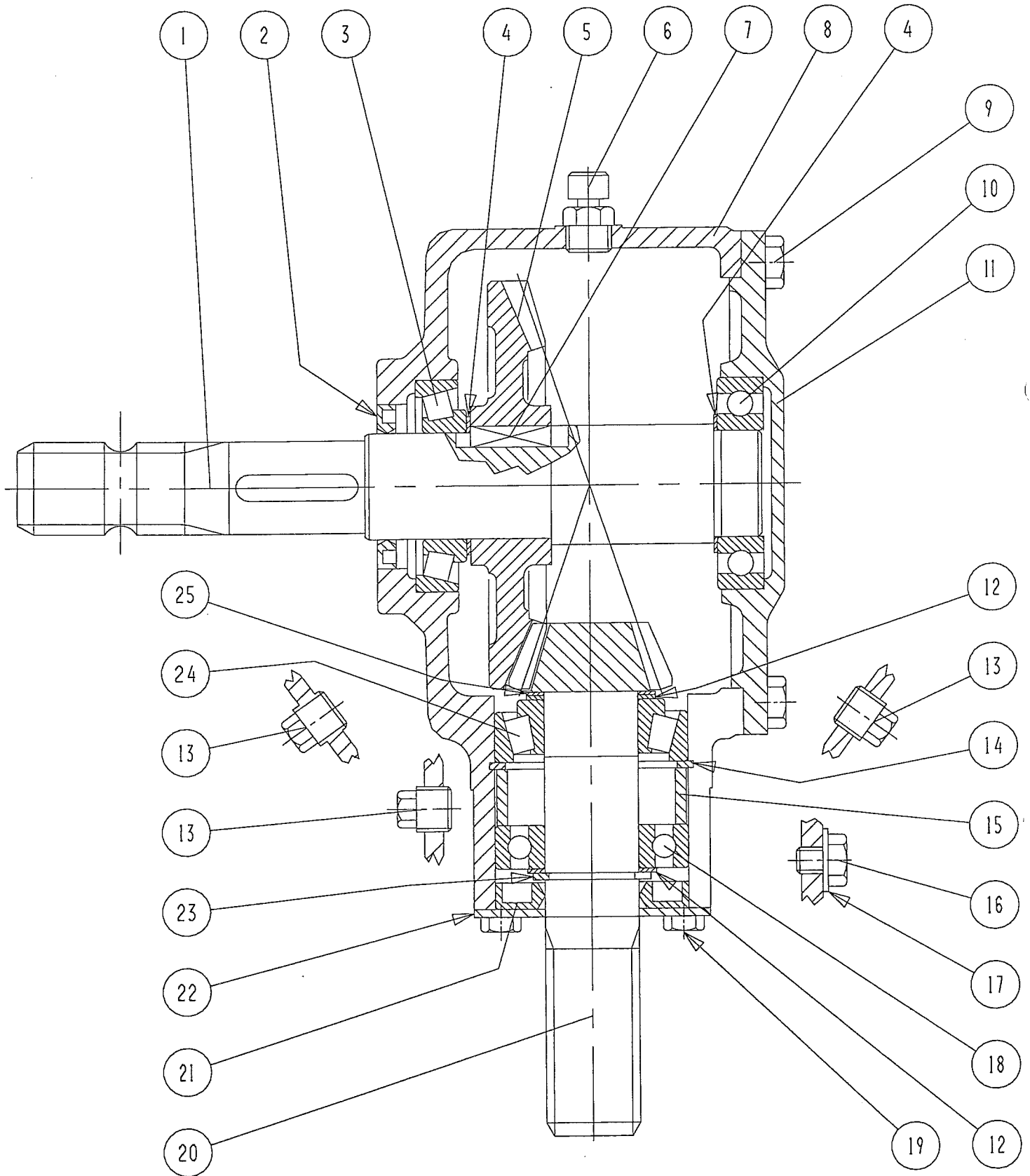
POS.	VARENUMMER	ANTAL	BENÅVNELSE	BEZEICHNUNG	DESIGNATION
.	1340-1405		KRAFTOVERFØRINGSAKSEL GELENKWELLE		PTO SHAFT
4.	1501-0010	1	BESKYTTELSESRØR UDV. 1000 MM SCHUTZROHR AUSSEN, 1000 MM		PROTECTION TUBE, OUTER 1000 MM
5.	1501-0009	1	BESKYTTELSESRØR, INDV. 1000 MM SCHUTZROHR INNEN, 1000 MM		PROTECTION TUBE INNER, 1000 MM
11.	1340-9028	1	KOBLINGSGAFFEL 1 3/8" (6) AUFSTECKGABEL 1 3/8" (6)		CLUTCH FORK 1 3/8" (6)
12.	1341-9523	1	LÅSESTIFT SPERRSTIFT		LOCKING PIN
13.	1340-9135	1	STIFTFRILØB STIFTFREILAUF		FREE WHEEL
21.	1340-9153	2	KRYDS KREUZGARNITUR		CENTRE CROSS
22.	1341-9188	2	SMØRENIPPEL C 8 SCHMIERNIPPEL C 8		GREASE NIPPLE C 8
23.	1340-9073	1	RILLEGAFFEL RILLENGABEL		GROOVE FORK
24.	1251-9007	2	SPÅNDESTIFT 10-80 SPANNSTIFT 10-80		SPECIAL PIN 10-80
25.	1501-0113	1	PROFILRØR S4LH 1000 MM PROFILROHR GR.S4LH 1000 MM		PROFILE TUBE SIZE S4LH 1000 MM
26.	1501-0117	1	PROFILRØR, 1000 MM PROFILROHR, 1000 MM		PROFIL TUBE, 1000 MM
27.	1340-9082	1	RILLEGAFFEL RILLENGABEL		GROOVE FORK
51.	1501-0022	1	PLASTIKSKÆRM Ø165 SCHUTZTRICHTER Ø165		PLASTIC GUARD Ø165
52.	1341-9411	2	SKRUE SCHRAUBE		SCREW
53.	1341-9630	2	FORSTÆRKNINGSRING STUETZRING		SUPPORT RING
54.	1341-9618	2	RING RING		RING
55.	1501-0022	1	PLASTIKSKÆRM Ø165 SCHUTZTRICHTER Ø165		PLASTIC GUARD Ø165
56.	1341-9641	2	HOLDEKÆDE HALTEKETTE		CHAIN
99.	1340-9096	1	GAFFEL (8) RUSLAND GABEL (8) RUSSLAND		FORK (8) RUSSIA

Fig. 11



POS.	VARENUMMER	ANTAL	BENÆVNELSE	BEZEICHNUNG	DESIGNATION
.	1340-9135		STIFTFRILØB STIFTFREILAUF		FREE WHEEL
2.	1341-9524	1	SKYDELÅS ZIEHVERSCHLUS		QUICK-DISCONNECT LOCK
9.	1255-6101	1	LÅSERING 72 MM INDVENDIG SICHERUNGSRING 72 MM INNEN		SNAP RING 72 MM INNER
10.	1341-9436	1	STØTTESKIVE STÜTZSCHEIBE		SUPPORT WASHER
11.	1341-9160	1	NAV NABE		HUB
12.	1341-9733	2	PROFILKILE PROFILKEILE		PROFILE KEY
13.	1341-9587	2	BLADFJEDER BLATTFEDER		LEAF SPRING
14.	1340-9055	1	KOBLINGSHUS KUPPLUNGSGEHÄUSE		COUPLING HOUSING
15.	1341-9189	1	SMØRENIPPEL LIGE M6 SCHMIERNIPPEL M6		GREASE NIPPLE M6

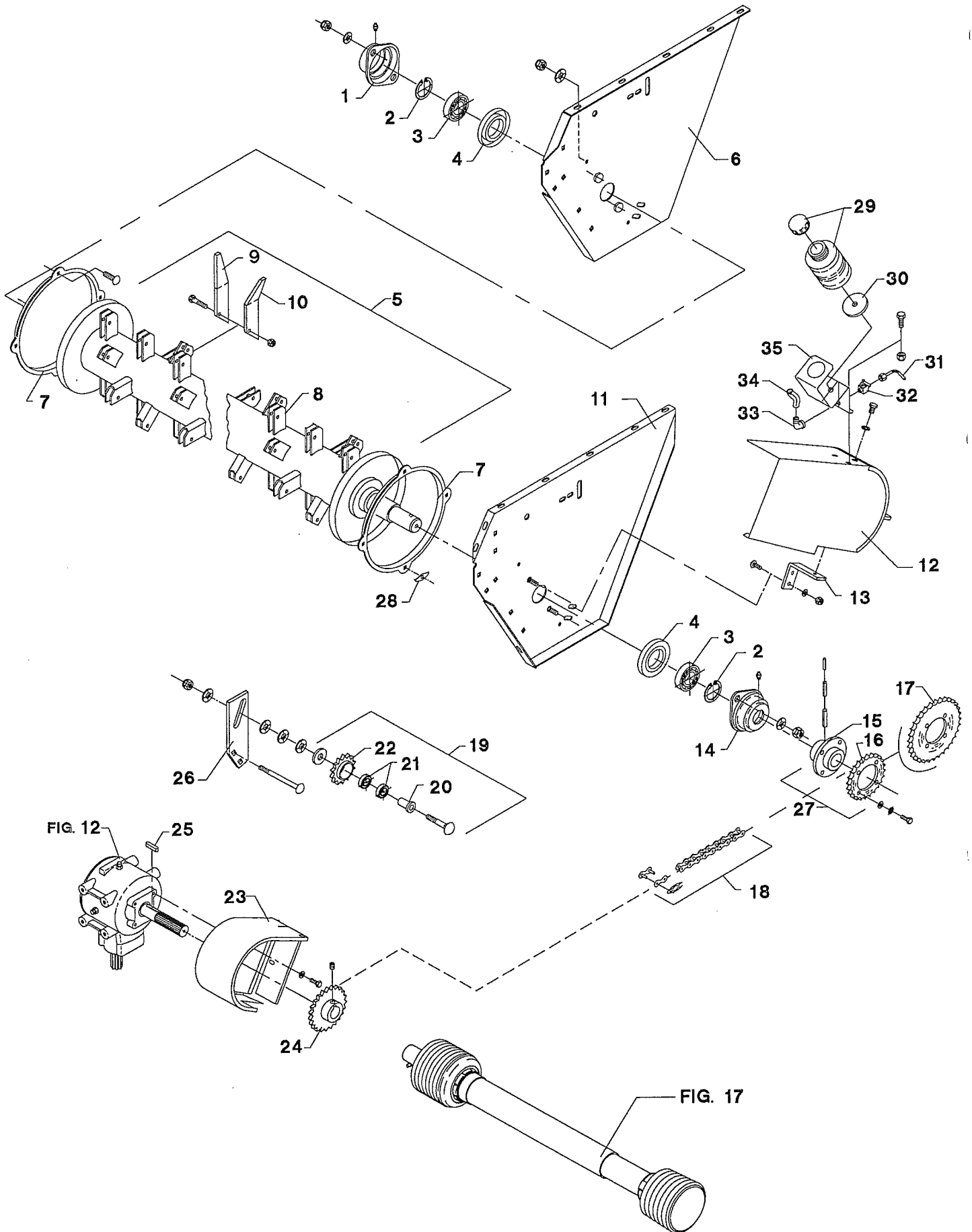
Fig. 12



POS.	VARENUMMER	ANTAL	BENÆVNELSE	BEZEICHNUNG	DESIGNATION
.	3225-578A		VINKELTRÆK WINKELGETRIEBE		BEVEL GEAR
1.	1315-9164	1	AKSEL WELLE		SHAFT
2.	1332-4502	1	OLIETÆTNINGSRING M40-62-7 DICHTUNGSRING M40-62-7		OIL SEAL M40-62-7
3.	1331-9994	1	RULLELEJE KONISK 30208A ROLLENLAGER 30208A		ROLLER BEARING 30208A
4.	1315-9109	2	AFSTANDSRING, SÆT DISTANZRING, SATZ		DISTANCE RING, SET
5.	1315-9163	1	KRONHJUL KRONRAD		CROWN WHEEL
6.	1315-9167	1	PROP ROHRVERSCHLUSS		PLUG
7.	1338-0102	1	PASFEDER 12-8-28 FEDERKEIL 12-8-28		FLAT KEY 12-8-28
8.	1315-9317	1	HUS GEHÆUSE		HOUSING
9.	1213-3224	8	STÅLSÆTSKRUE M10-25 STAHLSECHSKANTSCHRAUBE M10-25		STEEL SET SCREW M10-25
10.	1331-3106	1	KUGLELEJE 6208 KUGELLAGER 6208		BALL BEARING 6208
11.	1315-9318	1	DÆKSEL DECKEL		COVER
12.	1315-9140	2	SKIVESÆT DICHTUNGSSATZ		SET OF TIGHTENINGS
13.	1311-2201	3	PROP 3/8'' VERSCHLUSS 3/8''		PLUG 3/8''
14.	1255-6101	1	LÅSERING 72 MM INDVENDIG SICHERUNGSRING 72 MM INNEN		SNAP RING 72 MM INNER
15.	1315-9301	1	AFSTANDBØSNING DISTANZBUCHSE		DISTANCE BUSH
16.	1315-9136	1	BOLT M10-10 BOLZEN M10-10		BOLT M10-10
17.	1315-9282	1	KOBBERSKIVE 10,5-18 KUPFERSCHEIBE 10,5-18		COPPER WASHER 10,5-18
18.	1331-3104	1	KUGLELEJE 6207 KUGELLAGER 6207		BALL BEARING 6207
19.	1213-2126	4	STÅLSÆTSKRUE M8-15 STAHLSECHSKANTSCHRAUBE M8-15		STEEL SET SCREW M8-15
20.	1315-9319	1	SPIDSHJUL Z=12 ZAHNRAD Z=12		BEVEL PINION WHEEL Z=12
21.	1332-3602	1	OLIETÆTNINGSRING 35-72-10 DICHTUNGSRING 35-72-10		OIL SEAL 35-72-10
22.	1315-9165	1	DÆKSEL DECKEL		COVER
23.	1315-9191	1	LÅSERING 35 SICHERUNGSRING 35		SNAP RING 35
24.	1331-9910	1	RULLELEJE ROLLENLAGER		ROLLER BEARING

Fig. 13

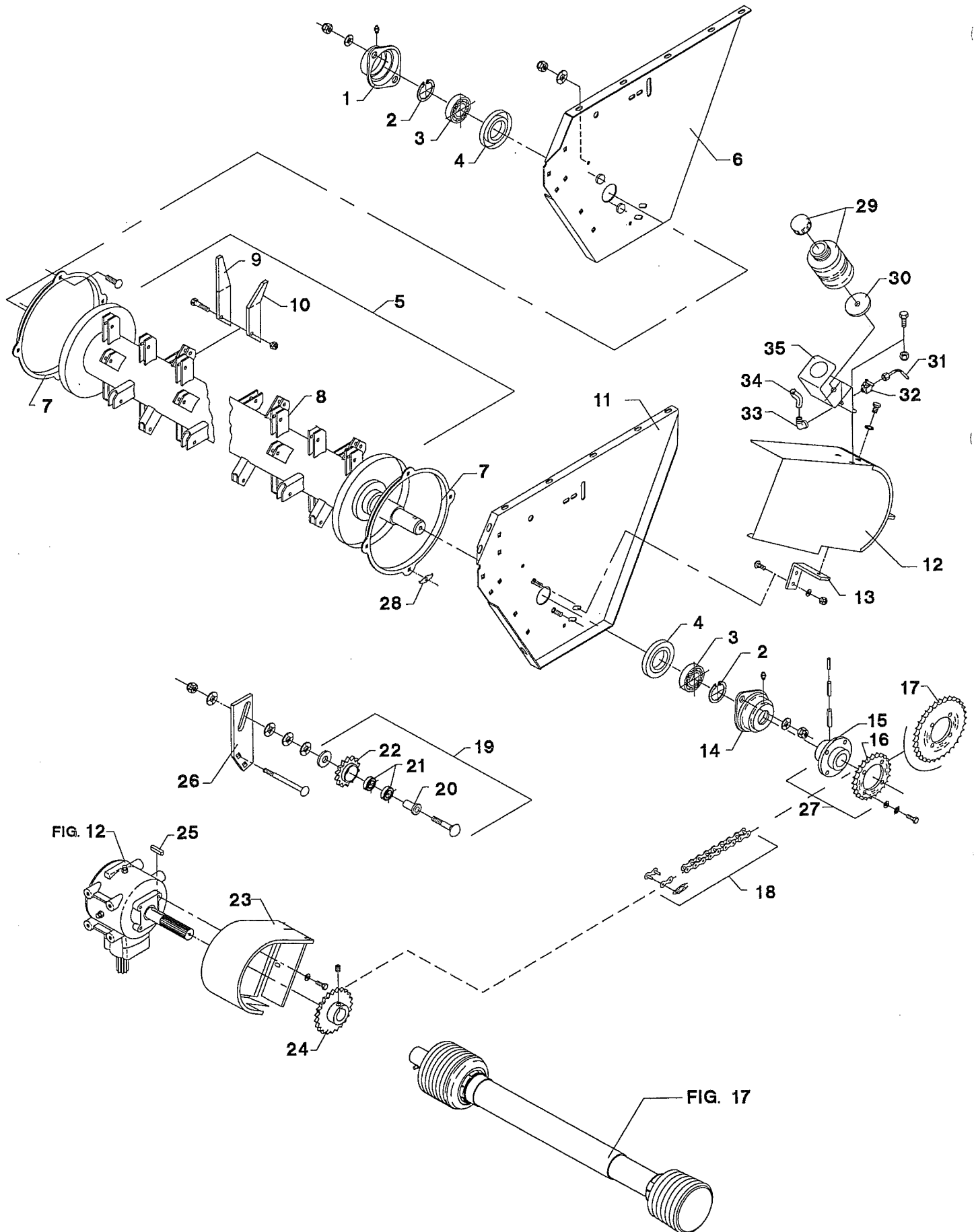
SM



POS.	VARENUMMER	ANTAL	BENÆVNELSE	BEZEICHNUNG	DESIGNATION		
1.	2122-371X	1	LEJEHUSHALVPART LAGERGEHAEUSEHALFTE		HALF OF BEARING HOUSING	1220-5321 1241-4502 1313-1101	2 2 1
2.	1255-4202	2	LÅSERING 45 MM UDVENDIG SICHERUNGSRING 45 MM AUSSEN		SNAP RING 45 MM OUTER		
3.	1331-4104	2	KUGLELEJE 6309 KUGELLAGER 6309		BALL BEARING 6309		
4.	3123-003X	2	TÆTNINGSRING DICHTUNGSRING		TIGHTENING RING		
5.	3225-646X	1	ROTOR SAMLET ROTOR KPL		DRUM ASSY.		
6.	3225-664X	1	SIDEPLADE, HØJRE SEITENPLATTE, RECHTE		SIDEPLATE, RIGHT		
7.	3225-330X	2	ANTIVIKLERING ANTI-WICKLUNGSRING >=0070454 <=0070910		ANTI-WINDING RING	1215-2222 1220-2321 1241-1202	2 2 2
7. 1	2320-295X	2	RING RING >=0070911		RING	1215-2222 1220-2321 1241-1202	4 4 4
8.	3225-645X	1	ROTOR ROTOR		DRUM		
9.	2225-518X	54	MEDBRINGER, HØJRE MITNHEMER, RECHTE		CARRIER, RIGHT	1214-4126 1220-4323	54 54
10.	2225-519X	54	MEDBRINGER, VENSTRE MITNHEMER, LINKES		CARRIER, LEFT		
11.	3225-666X	1	SIDEPLADE, VENSTRE SEITENPLATTE, LINKE		SIDEPLATE, LEFT		
12.	3225-465X	1	SKÆRM SCHUTZ		GUARD		
13.	2225-469X	1	SKÆRMHOLDER SCHUTZHALTER		GUARD HOLDER	1213-4224 1215-3322 1220-3321 1241-2502 1241-3403	1 2 2 2 1
14.	2122-372X	1	LEJEHUSHALVPART LAGERGEHAEUSEHAEHFTE		HALF OF BEARING HOUSING	1220-5321 1313-1101	2 1
15.	3225-066X	1	FLANGE FLANGE		FLANSCH	1251-3601 1251-5602 1251-8601	1 1 1
16.	2225-441X	1	KÆDEHJUL 27 TANDS KETTENRAD 27 ZAEHNE		SPROCKET 27 TEETH	1213-4224 1241-3403 1242-4421	4 4 4
17.	2225-442X	1	KÆDEHJUL 33 TANDS KETTENRAD 33 ZAEHNE		SPROCKET 33 TEETH		
18.	1363-0207	1	RULLEKÆDE 82 LED ROLLKETTE 82 GLIEDER		ROLLER CHAIN 82 LINKS		
19.	3225-564X	1	KÆDEHJUL 14 TANDS SAMLET KETTENRAD 14 ZAEHNE KPL		SPROCKET WHEEL 14 TEETH	1213-5720 1220-5321 1241-4304 1241-4502	1 1 2 3
20.	2225-563X	1	BØSNING BUCHSE		BUSH		
21.	1331-3301	2	KUGLELEJE 6204 2RS KUGELLAGER 6204 2RS		BALL BEARING 6204 2RS		
22.	2062-250A	1	KÆDEHJUL 14-TANDS KETTENRAD 14-ZAEHNE		SPROCKET WHEEL 14-TEETH		

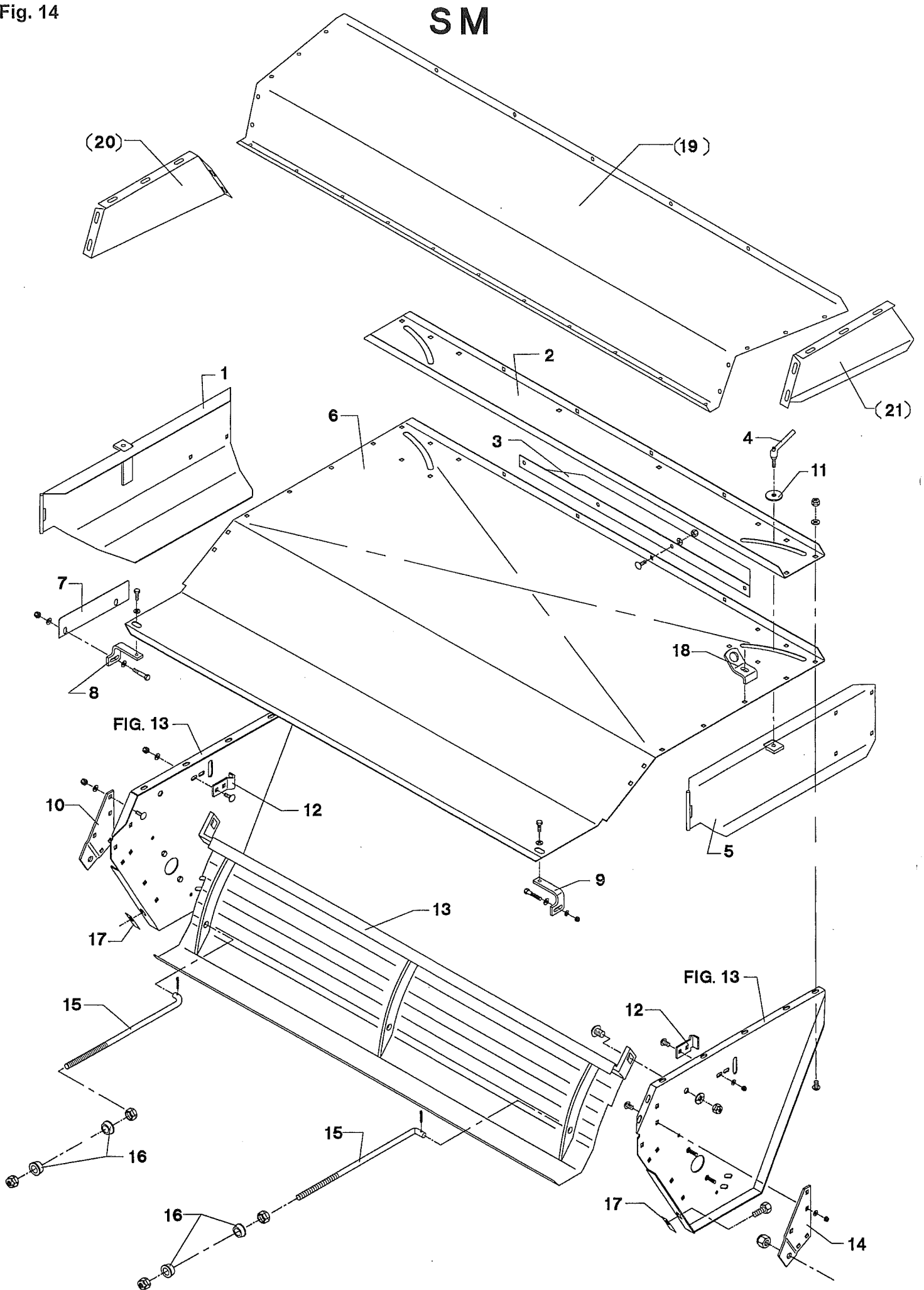
Fig. 13

SM



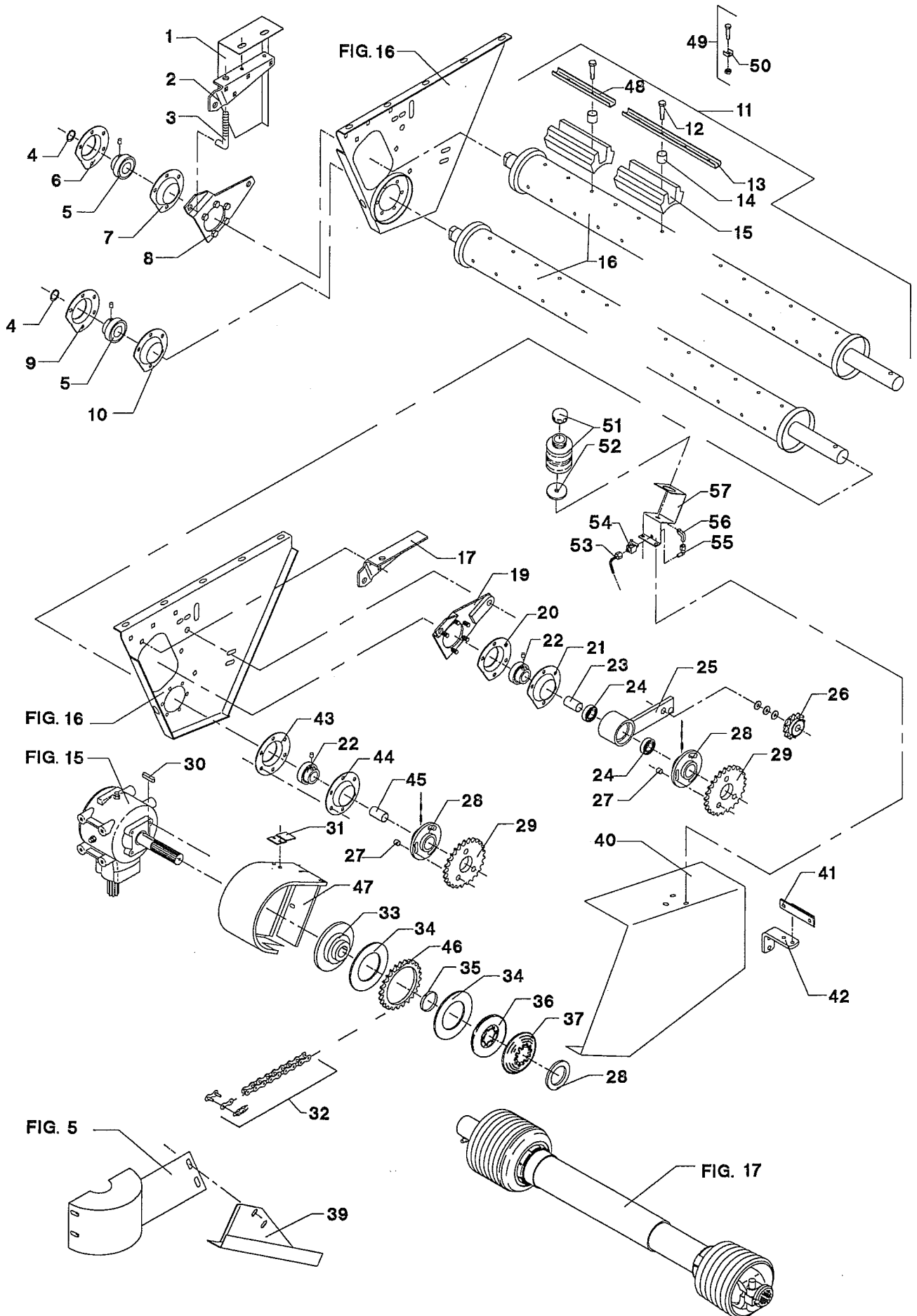
POS.	VARENUMMER	ANTAL	BENÆVNELSE	BEZEICHNUNG	DESIGNATION	HERTIL, DAZU, TO THIS, A CECI
23.	3225-466X	1	SKÆRM SCHUTZ		GUARD	1213-2126 1241-1202
24.	2225-444X	1	KÆDEHJUL 23 TANDS KETTENRAD 23 ZÄHNE		SPROCKET 23 TEETH	1219-0604
25.	1338-0125	1	PASFEDER 10-8-45 FEDERKEIL 10-8-45		FLAT KEY 10-8-45	
26.	2225-459X	1	KONSOL KONSOLE		BRACKET	
27.	3225-137X	1	KÆDEHJUL KETTENRAD		SPROCKET WHEEL	
28.	2320-271X	8	TILHOLDER HALTER >=0070911		HOLDER	
29.	2228-109X	1	OLIEBEHOLDER OELRESERVOIR		OIL RESERVOIR	
30.	2228-165X	1	SKIVE SCHEIBE		WASHER	
31.	2228-761X	1	SMØRERØR SCHMIERROHR		LUBRICATING PIPE	
32.	1311-8591	1	TOLDHANE HAHN		TAP	
33.	1311-1801	1	VINKELFORSKRUNING 1/8'' WINKELVERSCHRAUBUNG 1/8''		ANGLE COUPLING 1/8''	
34.	2228-760X	1	SLANGE SCHLAUCH		TUBE	
35.	2228-762X	1	KONSOL KONSOLE		BRACKET	1213-2126 1220-2321

Fig. 14



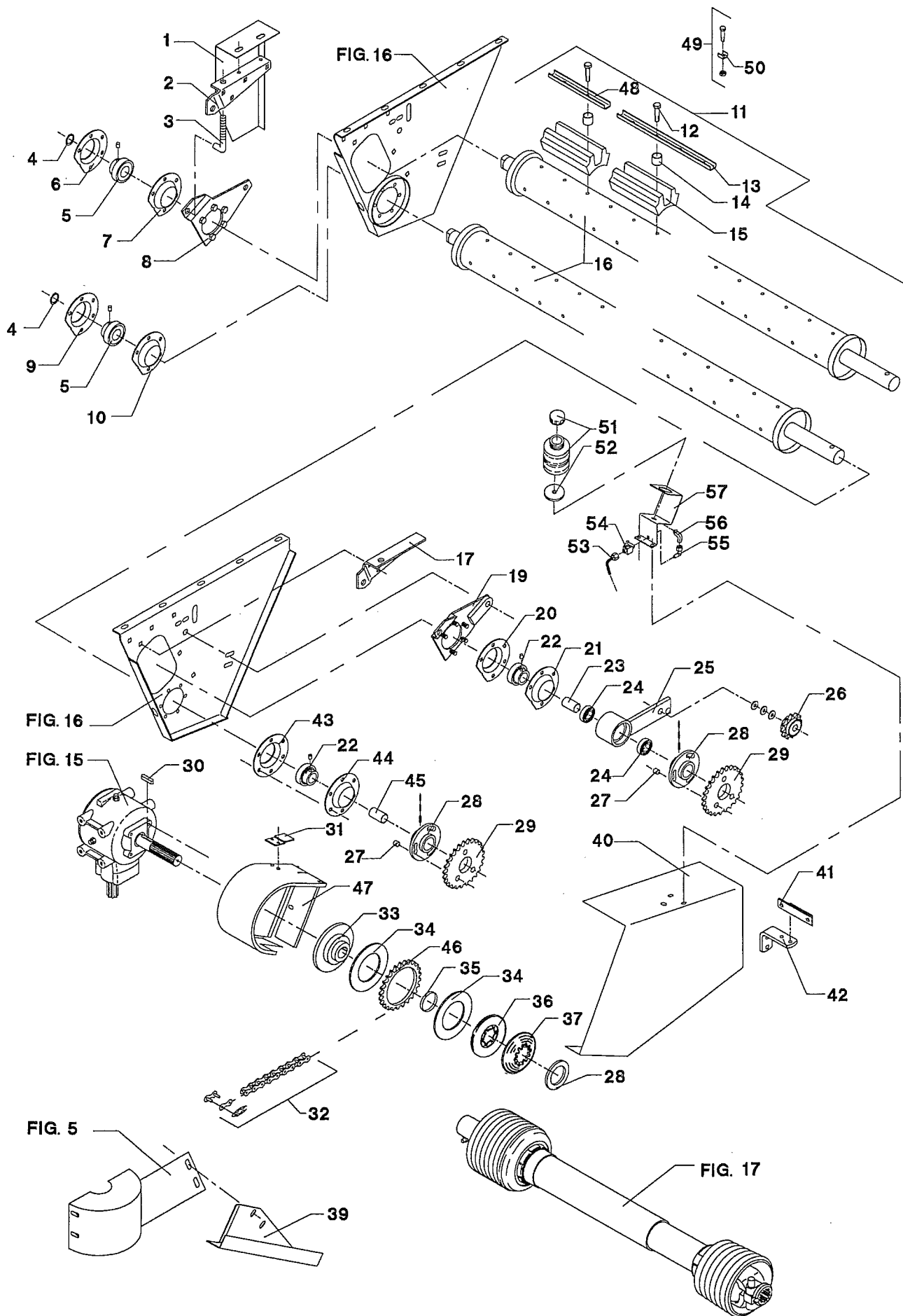
POS.	VARENUMMER	ANTAL	BENÆVNELSE	BEZEICHNUNG	DESIGNATION		
1.	3225-658X	1	SKÅRSKÆRM, HØJRE SCHWADSHUTZ, RECHTES		SWATH GUARD, RIGHT		
2.	2225-921X	1	FORSTÆRKNING VERSTÄERKERUNG		REINFORCEMENT		
3.	2225-632X	1	LEDEPLADE LEITPLATTE		GUARD PLATE	1215-3222 1220-3321 1241-2502	5 5 5
4.	1399-0238	2	VRIDER WRINGER		FASTENER		
5.	3225-660X	1	SKÅRSKÆRM, VENSTRE SCHWADSCHUTZ, LINKE		SWATH GUARD, LEFT		
6.	2225-657X	1	OVERPLADE OBERE PLATE		TOP PLATE	1215-3222 1220-3321 1241-2502	14 14 14
7.	2229-185X	1	PLADE PLATTE		PLATE	1213-2224 1220-2321 1241-1304	1 1 1
8.	2225-705X	1	SPÆNDESTYKKE, HØJRE SPANNSTUECK, RECHTE		CLAMP, RIGHT	1213-2224 1214-2122 1220-2321 1241-1502	1 1 2 3
9.	2225-840X	1	SPÆNDESTYKKE, VENSTRE SPANNSTUECK, LINKE		CLAMP, LEFT		
10.	2225-557X	1	KONSOL, HØJRE KONSOLE, RECHTE		BRACKET, RIGHT	1213-5322 1215-3226 1220-3321 1220-5321 1241-2502 1241-4601	1 5 5 1 5 1
11.	1241-2406	2	SPÆNDESKIVE SCHEIBE		WASHER		
12.	2225-470X	2	HÆNGSEL SCHARNIER		HINGE	1215-3224 1220-3321 1241-2502	4 4 4
13.	3225-653X	1	TRYKPLADE DRUCKPLATTE		COMPRESSION PLATE	1215-5422 1220-5321 1241-4503	2 2 2
14.	2225-558X	1	KONSOL, VENSTRE KONSOLE, LINKE		BRACKET, LEFT	1213-5224 1213-5322 1215-3224 1220-3321 1220-5321 1241-2502 1241-4601	1 1 5 5 1 5 1
15.	2225-452X	2	SPÆNDEBOLT SPANNBOLZEN		TIGHTENING BOLT	1220-5122 1220-5321 1252-4201	2 2 6
16.	2061-222X	4	KUGLESKIVE KUGELSCHLEIBE		BALL THRUST WASHER		
17.	2225-547X	2	LÅSEBLIK SPERRBLECH		COVER PLATE	1213-5224	1
18.	2069-779X	2	LØFTEKONSOL HEBEKONSOLE		LIFT BRACKET	1213-3322 1241-2504	2 2
19.	2225-753X	T	OVERPLADE OBERPLATTE		TOP PLATE	1215-3320 1220-3321 1241-2502	15 15 15
20.	2225-751X	T	SIDESKÆRM, HØJRE SEITENSCHUTZ, RECHTE		SIDE GUARD, RIGHT		
21.	2225-752X	T	SIDESKÆRM, VENSTRE SEITENSCHUTZ, LINKE		SIDE GUARD, LEFT		

TILBEHØR-ZUBEHÖR-ACCESSORIES



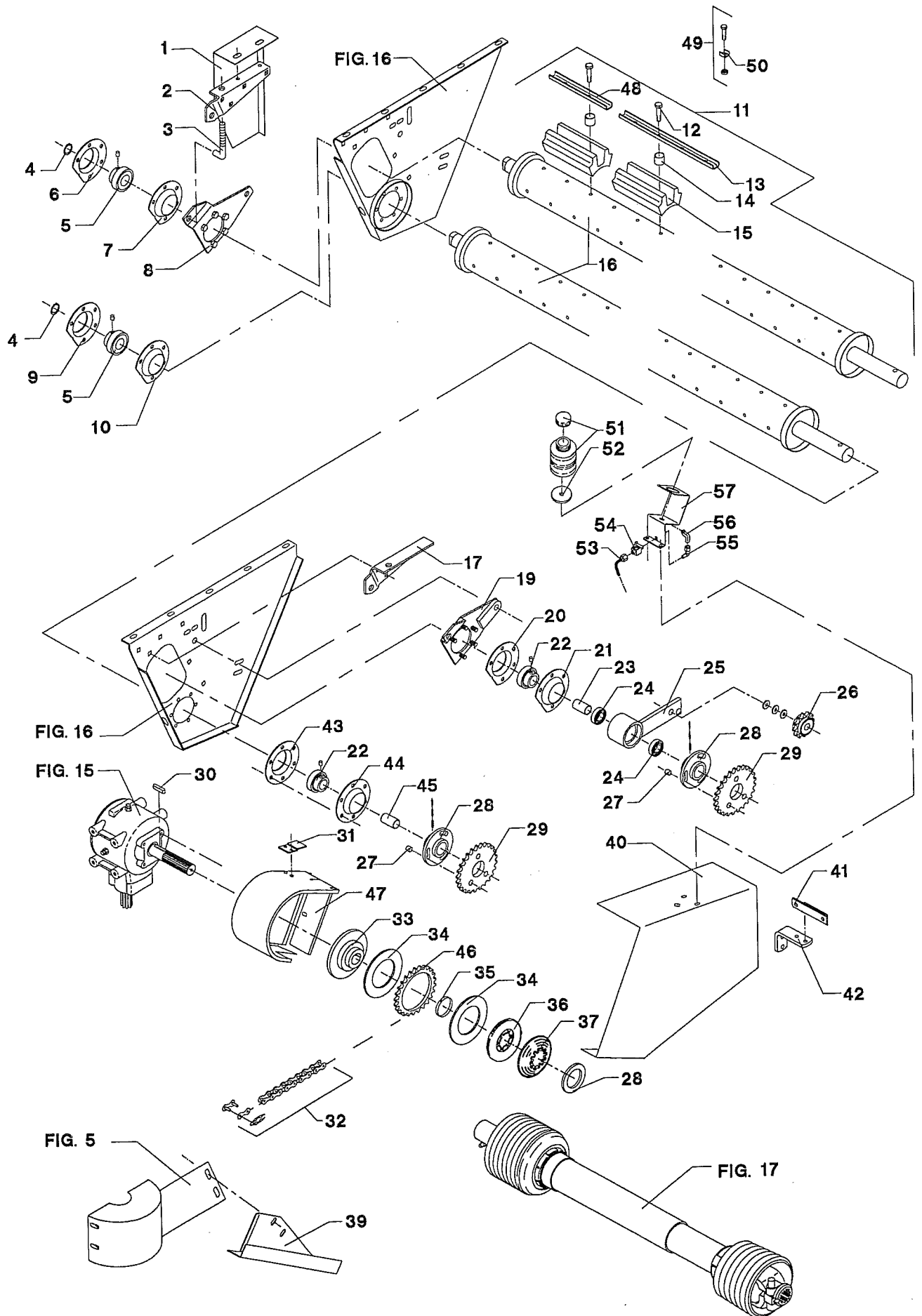
POS.	VARENUMMER	ANTAL	BENÆVNELSE	BEZEICHNUNG	DESIGNATION		
1.	2225-784X	1	SKÆRM SCHUTZ		GUARD	1213-3126 1220-3321	2 2
2.	2225-785X	1	KONSOL, HØJRE KONSOLE, RECHTE		BRACKET, RIGHT	1215-3226 1220-3321	5 5
3.	2225-789X	2	SPÆNDEBOLT SPANNBOLZEN		TIGHTENING BOLT	1220-5122	4
4.	1255-3202	2	LÅSERING 35 MM UDVENDIG SICHERUNGSRING 35 MM AUSSEN		SNAP RING 35 MM OUTER		
5.	1331-7407	2	KUGLELEJE GE 35 KRRB CC KUGELLAGER GE 35 KRRB CC		BAIL BEARING GE 35 KRRB CC		
6.	2225-901X	1	LEJEHUSHALVPART LAGERGEHÆUSEHÆLFTE		HALF OF BEARING HOUSING	1220-3321 1313-2101	5 1
7.	2225-898X	1	LEJEHUSHALVPART LAGERGEHÆUSEHÆLFTE		HALF OF BEARING HOUSING		
8.	3225-856X	1	KONSOL, HØJRE KONSOLE, RECHTE		BRACKET, RIGHT	1214-5224 1220-5321	1 1
9.	1421-7498	1	LEJEHUSHALVPART LAGERGEHÆUSEHÆLFTE >=0070454 <=0070454		HALF OF BEARING HOUSING	1220-3321 1313-2101	6 1
9. 1	2228-276X	1	LEJEHUSHALVPART LAGERGEHÆUSEHÆLFTE		HALF OF BEARING HOUSING		
10.	1421-4497	1	LEJEHUSHALVPART LAGERGEHÆUSEHÆLFTE >=0070454 <=0070454		HALF OF BEARING HOUSING		
10. 1	2228-275X	1	LEJEHUSHALVPART LAGERGEHÆUSEHÆLFTE		HALF OF BEARING HOUSING		
11.	3225-887X	2	VALSE SAMLET WALZE GESAMMELT		DRUM ASSEMBLING		
12.	1219-0229	88	SELVSKÆR. SKRUE M10-25 KV 8,8 BLECHSCHRAUBE M10-25 Q 8,8		SCREW M10-25 Q 8,8		
13.	2225-810X	4	SPÆNDESTYKKE SPANNSTUECK		CLAMP		
14.	2080-285X	88	BØSNING FOR GUMMILISTE BUCHSE FUER GUMMILEISTE		BUSH FOR RUBBER PROFILE		
15.	2225-781X	44	PROFILLISTE PROFILLEISTE		MOULDING		
16.	3225-884X	1	VALSE WALZE		DRUM		
17.	2225-786X	1	KONSOL, VENSTRE KONSOLE, LINKE		BRACKET, LEFT	1215-3226 1220-3321	5 5
19.	3225-857X	1	KONSOL, VENSTRE KONSOLE, LINKE		BRACKET, LEFT	1214-5224 1220-5321	1 1
20.	2225-899X	1	LEJEHUSHALVPART LAGERGEHÆUSEHÆLFTE		HALF OF BEARING HOUSING		
21.	2225-900X	1	LEJEHUSHALVPART LAGERGEHÆUSE HÆLFTE		HALF OF BEARING HOUSING	1220-3321 1313-2101	5 1
22.	1331-7408	2	KUGLELEJE GE 40 KRRB CC KUGELLAGER GE 40 KRRB CC		BALL BEARING GE 40 KRRB CC		
23.	2225-904X	1	BØSNING BUCHSE		BUSH		
24.	1331-2307	2	KUGLELEJE 6008 2RS KUGELLAGER 6008 2RS		BALL BEARING 6008 2RS		

TILBEHØR-ZUBEHÖR-ACCESSORIES



POS.	VARENUMMER	ANTAL	BENÆVNELSE	BEZEICHNUNG	DESIGNATION		
25.	3225-812X	1	STRAMMEARM SPANNARM		TIGHTENER ARM	1241-8202 1241-8904 1241-8909 1241-9403	8 5 2 2
26.	3062-632A	1	KÆDEHJUL, 14-TANDS KETTENRAD, 14-ZAEHNE		SPROCKET WHEEL, 14-TEETH	1214-5328 1220-5321 2060-938X	1 1 1
27.	2080-368X	6	UNDERLAGSSKIVE BOLZENSCHLEIBE		SUPPORTING WASHER	1213-4421 1220-4123 1242-4421	6 6 6
28.	2225-830X	2	NAV NABE		HUB	1251-2402 1251-5402 1251-7402	2 2 2
29.	2225-795X	2	KÆDEHJUL 28 TDR. KETTENRAD 28 ZAEHNE		SPROCKET WHEEL 28 TEETH		
30.	1338-0125	1	PASFEDER 10-8-45 FEDERKEIL 10-8-45		FLAT KEY 10-8-45		
31.	2225-853X	1	STOP FOR SKÆRM STOPP FUER SCHUTZ		STOP FOR GUARD	1213-2126 1220-2321	2 2
32.	1363-0208	1	RULLEKÆDE 120 LED ROLLENKETTE 120 GLIEDER		ROLLER CHAIN 120 LINKS	1363-0223	1
33.	3225-831X	1	NAV NABE		HUB	1219-0265 1219-0810 1338-0125	3 2 1
34.	1341-9566	2	FRIKTIONSSKIVE FRIKTIONSSCHLEIBE		FRICITION PLATE		
35.	1341-9631	1	LØBERING LAUFRING		RALE		
36.	1341-9557	1	TRYKSKIVE DRUCKSCHLEIBE		PRESSURE PLATE		
37.	1341-9591	1	TALLERKENFJEDER TELLERFEDER		DISC SPRING		
38.	1341-9567	1	TRYKFLANGE DRUCKFLANSCH		PRESSURE FLANGE		
39.	2225-841X	1	SKÆRM SCHUTZ		GUARD		
40.	2225-805X	1	SKÆRM SCHUTZ		GUARD		
41.	2225-793X	1	BÆRING TRAEGER		CARRIER	1213-3222 1220-3321	2 2
42.	2225-469X	1	SKÆRMHOLDER SCHUTZHALTER		GUARD HOLDER	1213-4224 1215-3226 1220-3321	1 2 2
43.	1421-5496	1	LEJEHUSHALVPART LAGERGEHAEUSEHAELFTE		HALF OF BEARING HOUSING		
44.	1421-7497	1	LEJEHUSHALVPART LAGERGEHAEUSEHAELFTE		HALF OF BEARING HOUSING	1220-3321 1313-2101	6 1
45.	2225-842X	1	RØR RØR		TUBE		
46.	2062-251A	1	KÆDEHJUL 28-TANDS KETTENRAD 28-ZAEHNE		SPROCKET WHEEL 28-TEETH		
47.	3225-806X	1	SKÆRM SCHUTZ		GUARD	1213-2126 1241-1202	4 4

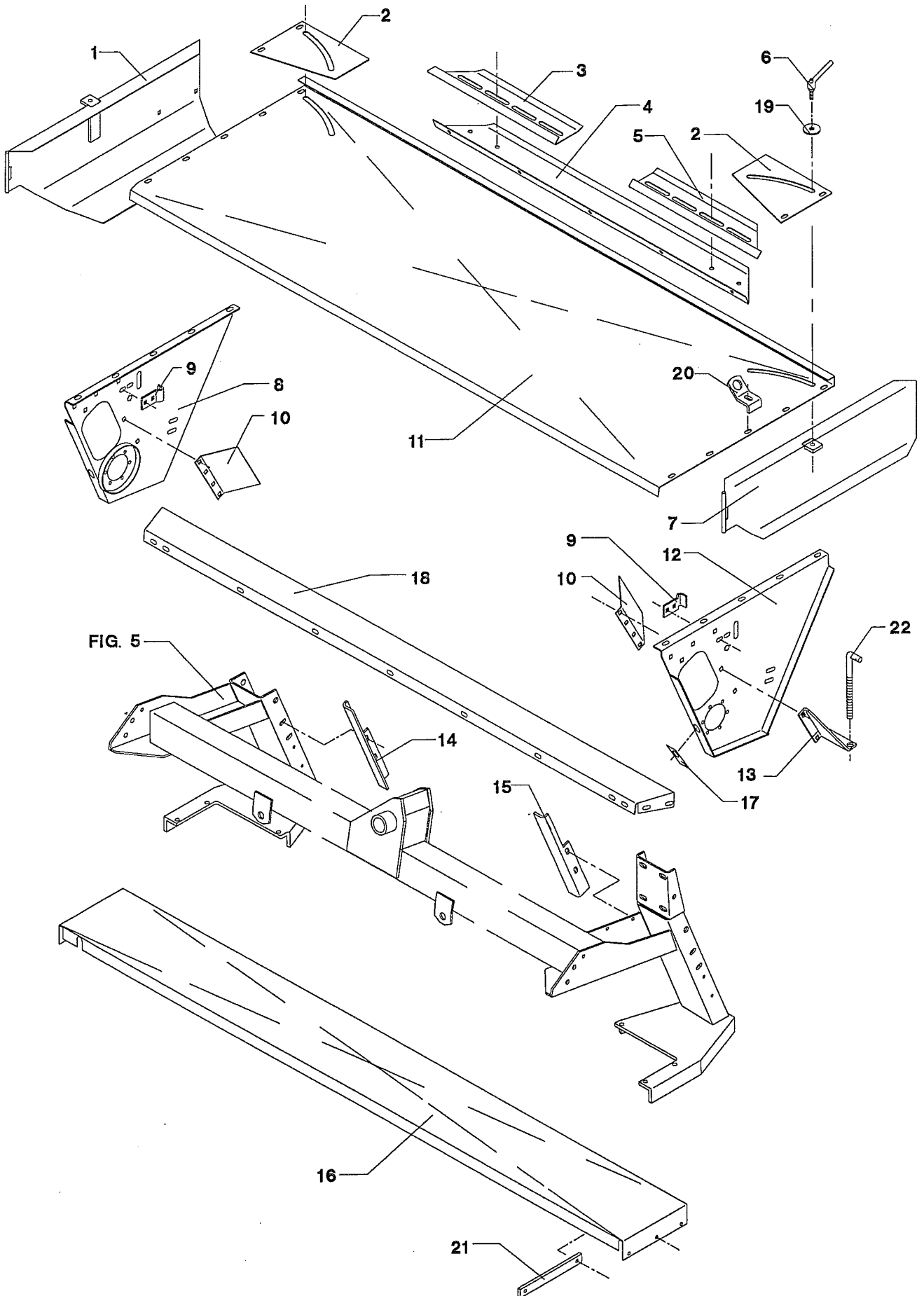
TILBEHØR-ZUBEHÖR-ACCESSORIES



POS.	VARENUMMER	ANTAL	BENÆVNELSE	BEZEICHNUNG	DESIGNATION		
48.	2225-184X	20	SPÆNDESTYKKE SPANNSTUECK		CLAMP		
49.	3228-270X	1	REPARATIONS SÆT REPARATUR SATZ		REPAIR SET		
50.	2086-689X	4	SPÆNDESTYKKE SPANNSTUECK		CLAMP	1219-0320 1220-3323	1 1
51.	2228-109X	1	OLIEBEHOLDER OELRESERVOIR		OIL RESERVOIR		
52.	2228-165X	1	SKIVE SCHEIBE		WASHER		
53.	2228-761X	1	SMØRERØR SCHMIERROHR		LUBRICATING PIPE		
54.	1311-8591	1	TOLDHANE HAHN		TAP		
55.	1311-1801	1	VINKELFORSKRUNING 1/8'' WINKELVERSCHRAUBUNG 1/8''		ANGLE COUPLING 1/8''		
56.	2228-760X	1	SLANGE SCHLAUCH		TUBE		
57.	2228-762X	1	KONSOL KONSOLE		BRACKET	1213-2126 1220-2321	2 2

Fig. 16

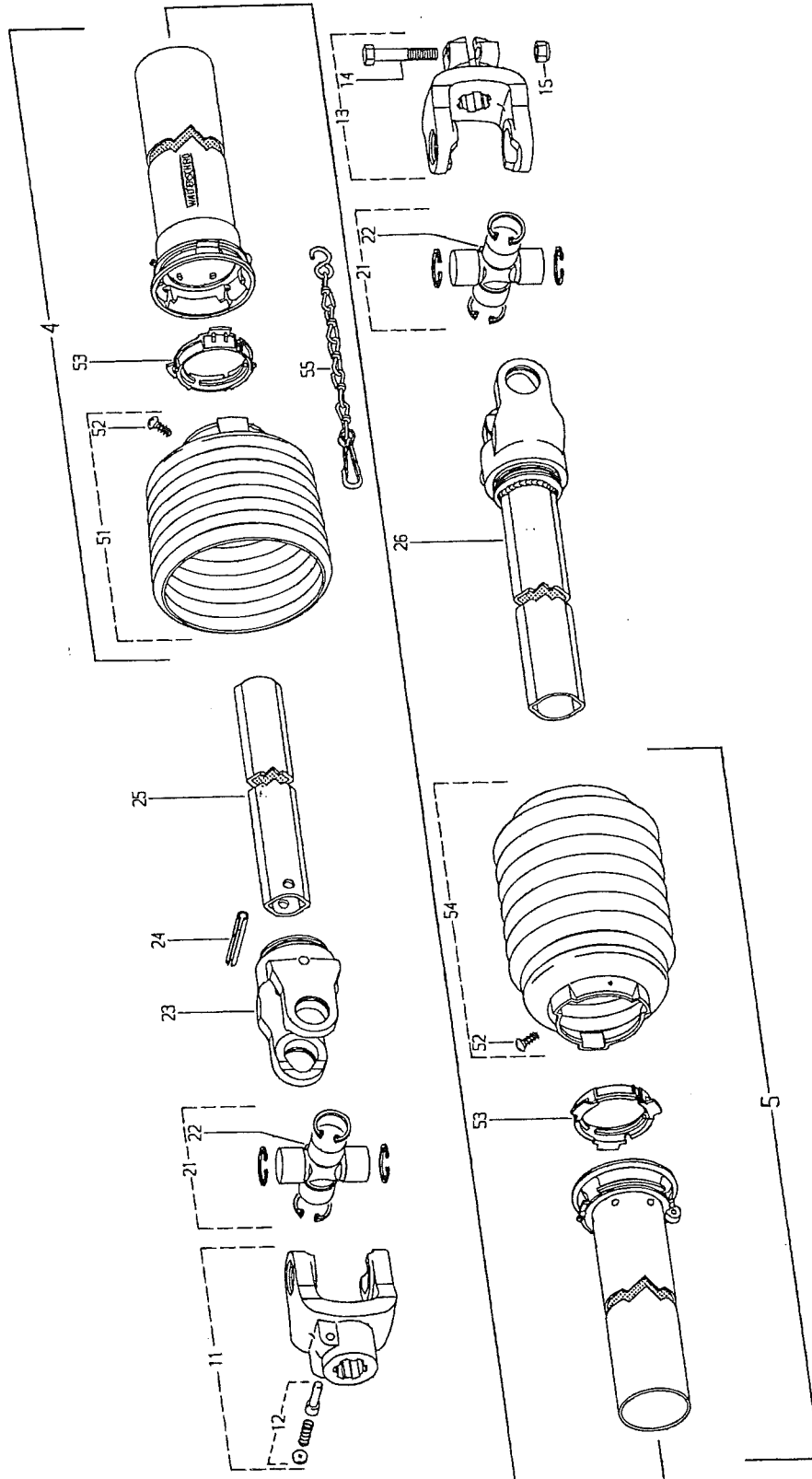
TILBEHØR-ZUBEHÖR-ACCESSORIES



POS.	VARENUMMER	ANTAL	BENÆVNELSE	BEZEICHNUNG	DESIGNATION		
1.	3225-658X	1	SKÅRSKÆRM, HØJRE SCHWADSHUTZ, RECHTES		SWATH GUARD, RIGHT		
2.	2225-804X	2	FORSTÆRKNING VERSTÄERKERUNG		REINFORCEMENT		
3.	2225-849X	1	LEDEPLADE, HØJRE LEITPLATTE, RECHTE		GUARD PLATTE, RIGHT		
4.	3225-889X	1	LEDEPLADE LEITPLATTE		GUAED PLATE	1213-2126 1213-4222 1220-2321 1241-3403	3 4 3 4
5.	2225-848X	1	LEDEPLADE, VENSTRE LEITPLATTE, LINKE		GUARD PLATE, LEFT		
6.	1399-0238	2	VRIDER WRINGER		FASTENER		
7.	3225-660X	1	SKÅRSKÆRM, VENSTRE SCHWADSCHUTZ, LINKE		SWATH GUARD, LEFT		
8.	3225-845X	1	HØJRE SIDEPLADE RECHTES SEITENPLATTE		RIGHT SIDEPLATE		
9.	2225-470X	2	HÆNGSEL SCHARNIER		HINGE	1215-3224 1220-3321 1241-3502	4 4 2
10.	2225-794X	2	LEDEPLADE LEITPLATTE		GUARD PLATE		
11.	2225-891X	1	OVERPLADE OBERPLATTE		TOP PLATE	1215-3228 1220-3321	10 10
12.	3225-846X	1	SIDEPLADE, VENSTRE SEITENPLATTE, LINKE		SIDEPLATE, LEFT		
13.	2225-791X	1	KONSOL KONSOLE		BRACKET		
14.	2225-792X	1	LEDEPLADE, HØJRE LEITPLATTE, RECHTE		GUARD PLATTE, RIGHT	1213-4224	2
15.	2225-780X	1	LEDEPLADE, VENSTRE LEITPLATTE, LINKE		GUARD PLATE, LEFT	1213-4224	2
16.	2225-883X	1	SKÆRM SCHUTZ		GUARD	1220-2321 1241-1202	6 12
17.	2225-547X	2	LÅSEBLIK SPERRBLECH		COVER PLATE	1213-5322	2
18.	2225-888X	1	LUKKEPLADE VERSCHLIESSPLATTE		LOCKING PLATE		
19.	1241-2406	2	SPÆNDESKIVE SCHEIBE		WASHER		
20.	2069-779X	2	LØFTEKONSOL HEBEKONSOLE		LIFT BRACKET		
21.	2225-989X	1	MELLEMLÆG ZWISCHENAUSLEGER		FILLER		
22.	2225-790X	1	SPANDEBOLT SPANNBOLZEN		TIGHTENING BOLT	1220-4321 1220-5122 1241-4403 1252-3102	1 2 4 1

Fig. 17

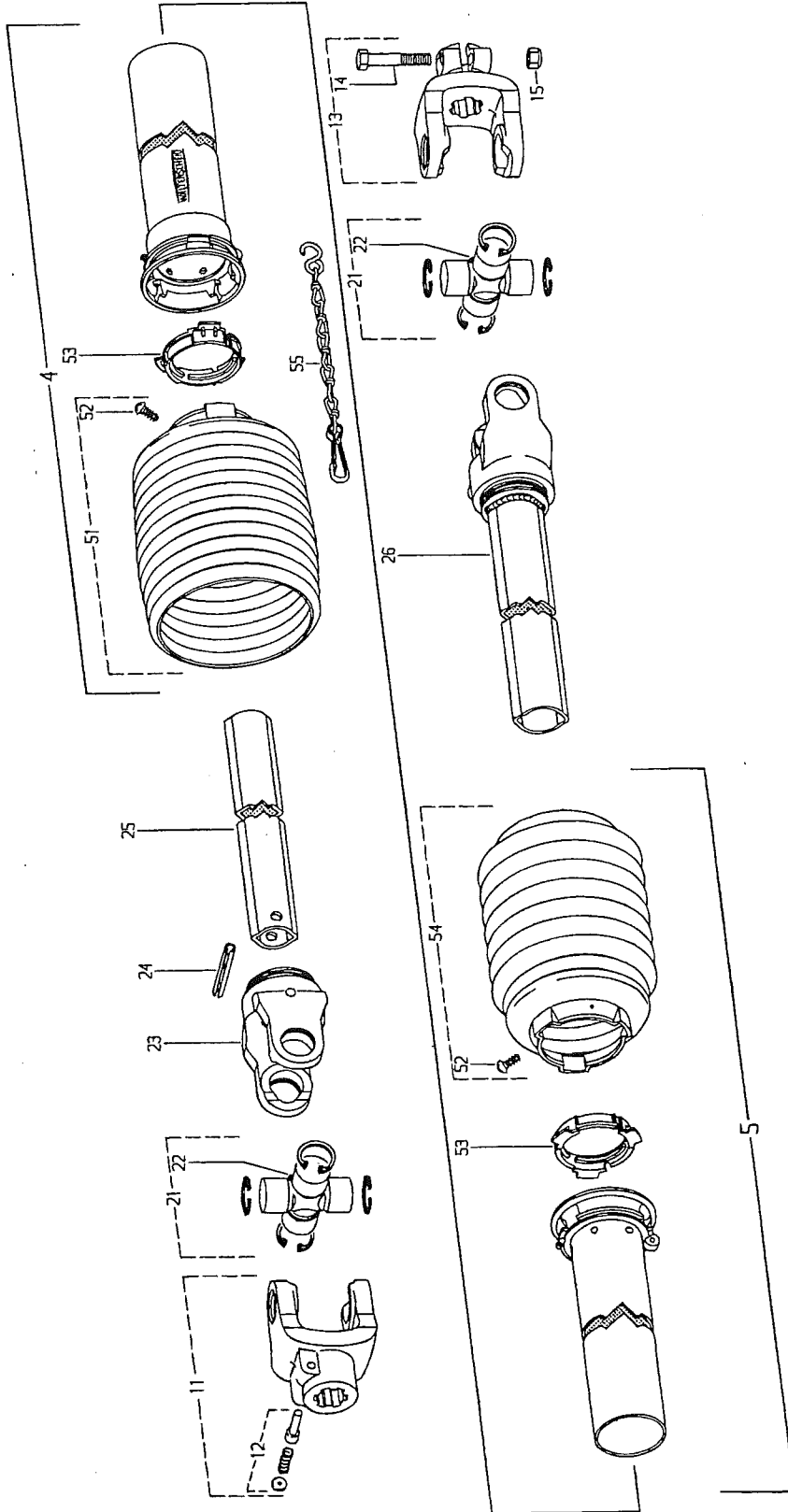
TILBEHØR - ZUBEHÖR - ACCESSORIES



POS.	VARENUMMER	ANTAL	BENÆVNELSE	BEZEICHNUNG	DESIGNATION
.	1340-6426		KRAFTOVERFØRINGSAKSEL GELENKWELLE		PTO SHAFT
4.	1501-0010	1	BESKYTTELSERØR UDV. 1000 MM SCHUTZROHR AUSSEN, 1000 MM		PROTECTION TUBE, OUTER 1000 MM
5.	1342-3071	1	BESKYTTELSERØR, INDV. 550 MM. INNERE SCHUTZHÆLFTE 550 MM..		INNER GUARD HALF 550 MM.
11.	1341-9005	1	KOBLINGSGAFFEL AUFSTECKGABEL		CLUTCH FORK
12.	1341-9523	1	LÅSESTIFT SPERRSTIFT		LOCKING PIN
13.	1340-9086	1	GAFFEL GABEL		FORK
14.	1214-4228	1	STÅLSKRUE M12-65 KV. 10.9 STAHLSCHRAUBE M12-65 Q 10.9		STEEL SCREW M12-65 Q. 10.9
15.	1220-4321	1	NYLOC MØTRIK M12 NYLOC MUTTER M12		NYLOC NUT M12
21.	1341-9155	2	KRYDS FOR KARDANLED KREUZGARNITUR		CENTRE CROSS
22.	1341-9188	2	SMØRENIPPEL C 8 SCHMIERNIPPEL C 8		GREASE NIPPLE C 8
23.	1341-9084	1	GAFFEL GABEL		FORK
24.	1251-9006	2	SPÆNDESTIFT 10-75 SPANNSTIFT 10-75		SPECIAL PIN 10-75
25.	1501-0111	1	PROFILRØR 1BH 1000 MM PROFILROHR GR.1BH 1000 MM		PROFILE TUBE SIZE 1BH 1000 MM
26.	1340-9551	1	AKSELGAFFEL WELLE FUER GABEL		SHAFT FOR FORK
51.	1501-0022	1	PLASTIKSKÆRM Ø165 SCHUTZTRICHTER Ø165		PLASTIC GUARD Ø165
52.	1341-9411	2	SKRUE SCHRAUBE		SCREW
53.	1341-9618	2	RING RING		RING
54.	1341-9298	1	PLASTIKSKÆRM SCHUTZRICHTER		PLASTIC GUARD
55.	1341-9641	1	HOLDEKÆDE HALTEKETTE		CHAIN

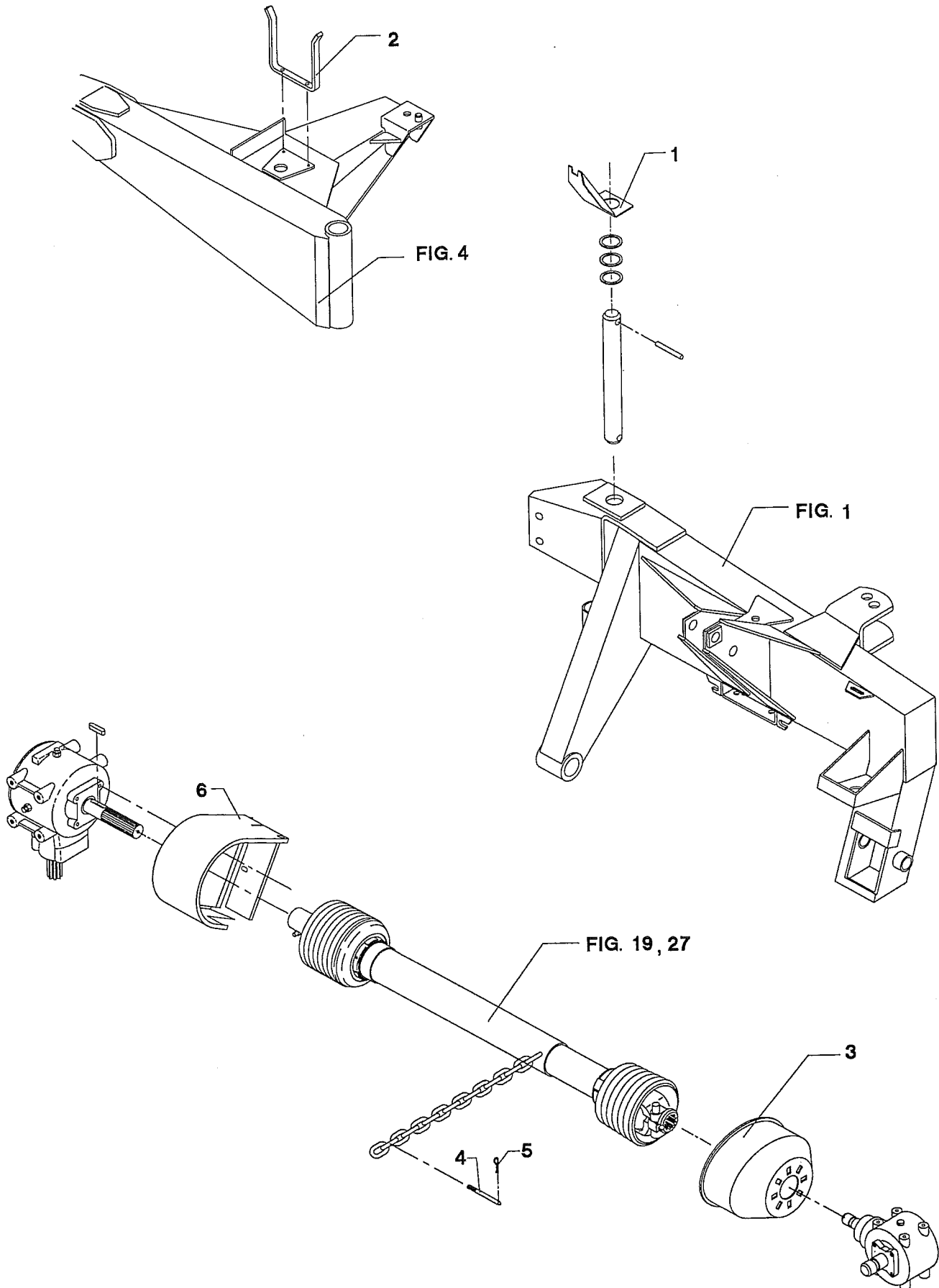
Fig. 17.1

TILBEHØR - ZUBEHÖR - ACCESSORIES



POS.	VARENUMMER	ANTAL	BENEVNELSE	BEZEICHNUNG	DESIGNATION
.	1340-6434		KRAFTOVERFØRINGSAKSEL GELENKWELLE		PTO SHAFT
4.	1501-0010	1	BESKYTTELSESRØR UDV. 1000 MM SCHUTZROHR AUSSEN, 1000 MM		PROTECTION TUBE, OUTER 1000 MM
5.	1342-3071	1	BESKYTTELSESRØR, INDV. 550 MM. INNERE SCHUTZHÆLFTE 550 MM..		INNER GUARD HALF 550 MM.
11.	1341-9005	1	KOBLINGSGAFFEL AUFSTECKGABEL		CLUTCH FORK
12.	1341-9523	1	LÅSESTIFT SPERRSTIFT		LOCKING PIN
13.	1340-9086	1	GAFFEL GABEL		FORK
14.	1214-4228	1	STÅLSKRUE M12-65 KV. 10.9 STAHLSCBRAUBE M12-65 Q 10.9		STEEL SCREW M12-65 Q. 10.9
15.	1220-4321	1	NYLOC MØTRIK M12 NYLOC MUTTER M12		NYLOC NUT M12
21.	1341-9155	2	KRYDS FOR KARDANLED KREUZGARNITUR		CENTRE CROSS
22.	1341-9188	2	SMØRENIPPEL C 8 SCHMIERNIPPEL C 8		GREASE NIPPLE C 8
23.	1341-9084	1	GAFFEL GABEL		FORK
24.	1251-9006	2	SPANDESTIFT 10-75 SPANNSTIFT 10-75		SPECIAL PIN 10-75
25.	1501-0111	1	PROFILRØR 1BH 1000 MM PROFILROHR GR.1BH 1000 MM		PROFILE TUBE SIZE 1BH 1000 MM
26.	1340-9551	1	AKSELGAFFEL WELLE FUER GABEL		SHAFT FOR FORK
51.	1501-0022	1	PLASTIKSKÆRM Ø165 SCHUTZTRICHTER Ø165		PLASTIC GUARD Ø165
52.	1341-9411	2	SKRUE SCHRAUBE		SCREW
53.	1341-9618	2	RING RING		RING
54.	1341-9298	1	PLASTIKSKÆRM SCHUTZRICHTER		PLASTIC GUARD
55.	1341-9641	1	HOLDEKÆDE HALTEKETTE		CHAIN

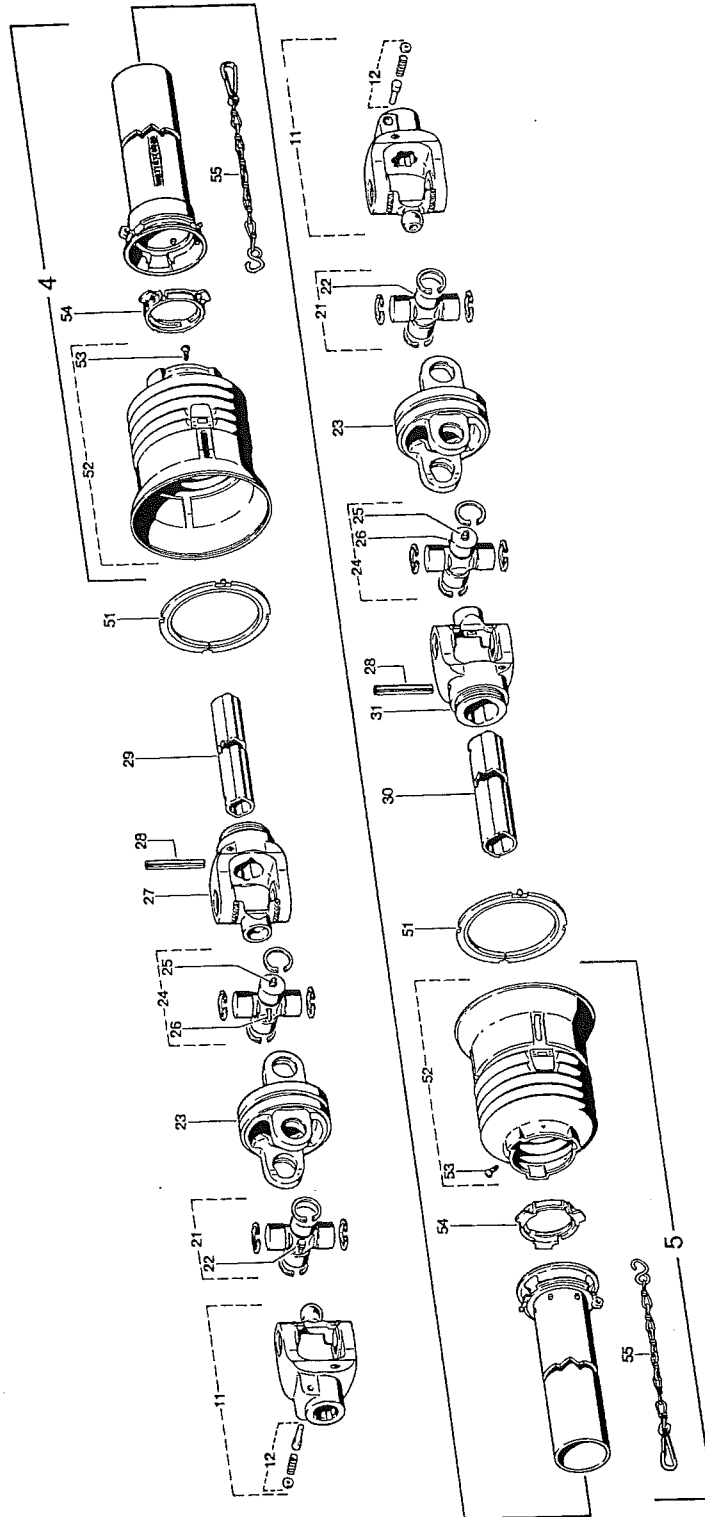
TILBEHØR-ZUBEHÖR-ACCESSORIES



POS.	VARENUMMER	ANTAL	BENÆVNELSE	BEZEICHNUNG	DESIGNATION	HERTIL, DAZU, TO THIS, A CECI	
1.	2228-615X	1	KONSOL KONSOLE		BRACKET		
2.	2228-656X	1	HOLDER HALTER		SUPPORT	1213-2224 1241-1202	2 2
3.	1393-0170	1	SKÆRM FOR PTO SCHUTZ FUER PTO		GUARD FOR PTO	1213-2222 1241-1502	4 4
4.	2225-902X	1	TAP ZAPFEN		DOWEL	1220-2321	2
5.	1254-1101	1	FJEDERSPLIT 2 MM FEDERSPLINT 2 MM		SPRING PIN 2 MM		
6.	3225-670X	1	SKÆRM SCHUTZ		GUARD		

Fig. 19

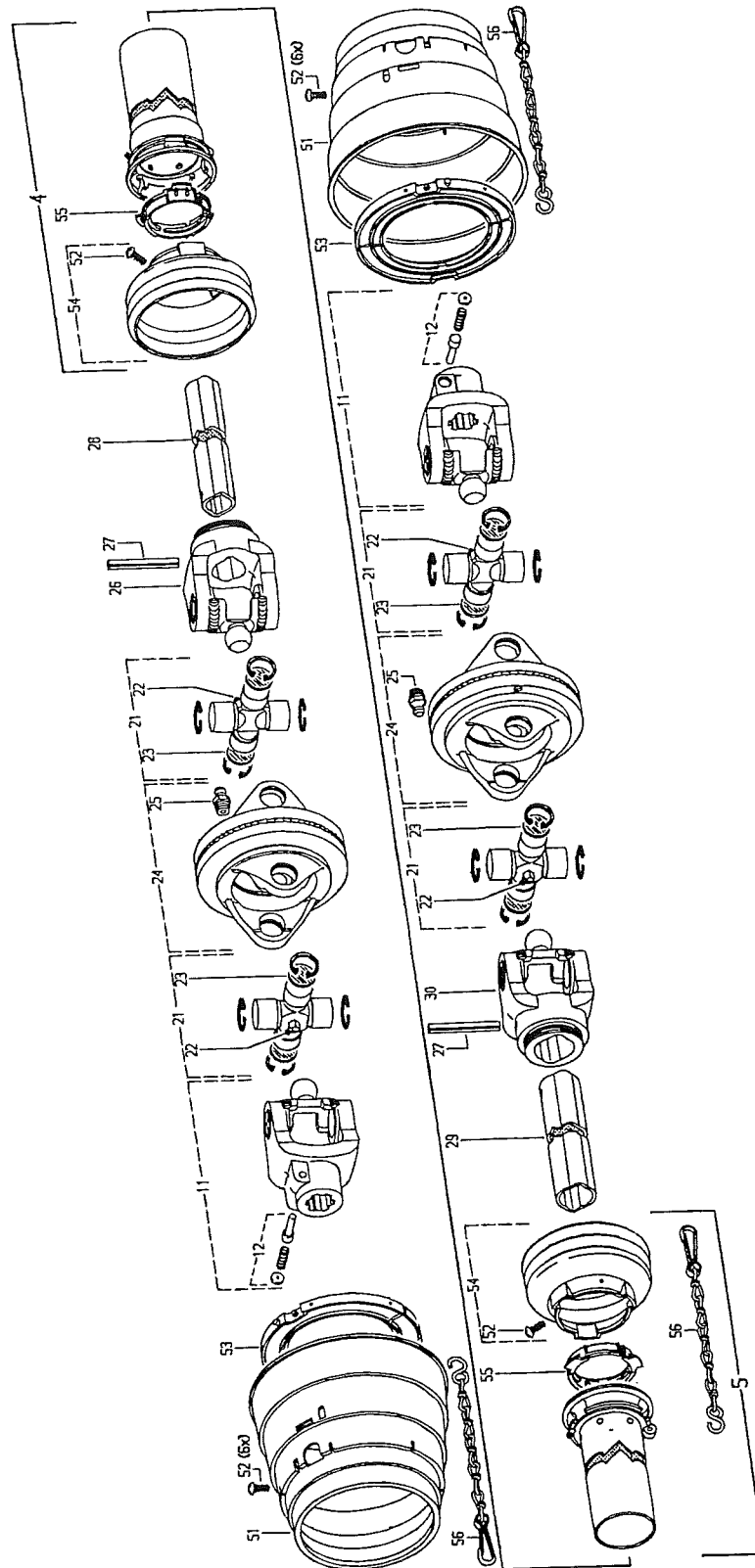
TILBEHØR - ZUBEHÖR - ACCESSORIES



POS.	VARENUMMER	ANTAL	BENÆVNELSE	BEZEICHNUNG	DESIGNATION
.	1340-6431		KRAFTOVERFØRINGSAKSEL GELENKWELLE		PTO SHAFT
4.	1342-3034	1	BESKYTTELSESRØR, UDV. 550 MM SCHUTZROHR, AUSSEN. 550 MM		PROTECTION TUBE, OUT. 550 MM
5.	1342-3084	1	BESKYTTELSESRØR, INDV. 550 MM SCHUTZROHR, INNEN 550 MM		PROTECTION TUBE, INNER 550 MM
11.	1340-9064	2	GAFFEL M/STYR GABEL M/STEUERUNG		FORK M/GUIDE
12.	1341-9523	2	LÅSESTIFT SPERRSTIFT		LOCKING PIN
21.	1340-9153	2	KRYDS KREUZGARNITUR		CENTRE CROSS
22.	1341-9188	2	SMØRENIPPEL C 8 SCHMIERNIPPEL C 8		GREASE NIPPLE C 8
23.	1340-9065	2	DOBBELT GAFFEL DOPPELT GABEL		DOUBLE FORK
24.	1340-9113	2	KRYDS KREUZGARNITURE		CENTRE CROSS
25.	1341-9186	2	SMØRENIPPEL A 6 SPEC SCHMIERNIPPEL A 6 SPEC		GREASE NIPPLE A 6 SPEC
26.	1341-9181	2	SMØRENIPPEL SCHMIERNIPPEL		GREASE NIPPLE
27.	1340-9066	1	RILLEGAFFEL RILLENGABEL		FORK
28.	1251-9007	2	SPÅNDESTIFT 10-80 SPANNSTIFT 10-80		SPECIAL PIN 10-80
29.	1342-1286	1	PROFILRØR PROFILROHR		PROFILE TUBE
30.	1342-1328	1	PROFILRØR PROFILROHR		PROFILE TUBE
31.	1340-9067	1	RILLEGAFFEL RILLENGABEL		FORK
51.	1341-9652	2	GLIDERING GLEITRING		RING
52.	1341-9301	2	PLASTIKSKÅRM SCHUTZRICHTER		PLASTIC TUBE
53.	1341-9411	2	SKRUE SCHRAUBE		SCREW
54.	1341-9618	2	RING RING		RING
55.	1341-9641	2	HOLDEKÆDE HALTEKETTE		CHAIN

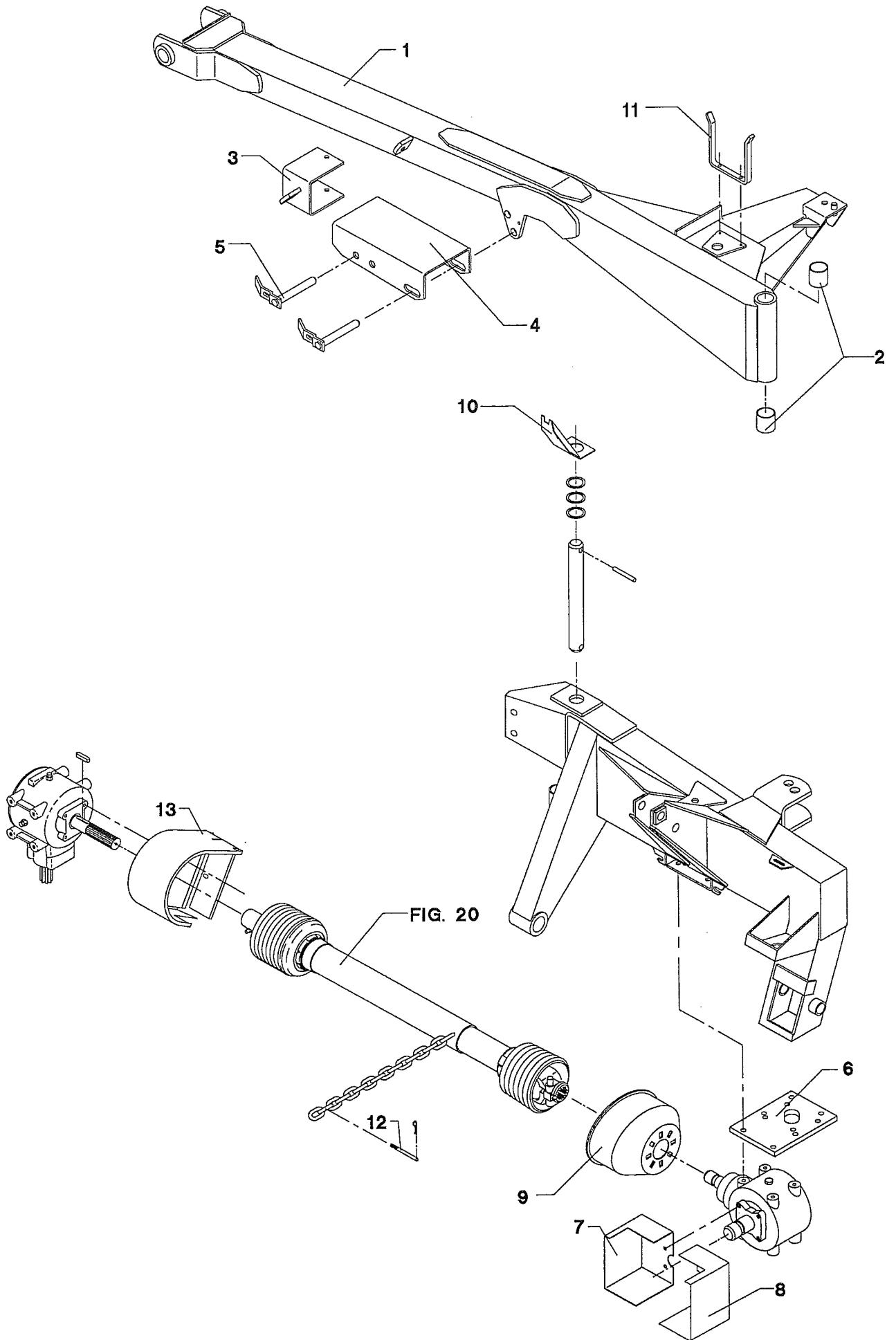
Fig. 20

TILBEHØR - ZUBEHÖR - ACCESSORIES



POS.	VARENUMMER	ANTAL	BENÆVNELSE	BEZEICHNUNG	DESIGNATION
.	1340-6436		KRAFTOVERFØRINGSAKSEL GELENKWELLE		PTO SHAFT
4.	1342-3014	1	UDV BESKYTTELSESRØR 1000 MM VORD AUSSENSCHUTZROHR 1000 MM		OUTHER PROTECTION TUBE 1000 MM
5.	1342-3068	1	BESKYTTELSESRØR, INDV. 1000 MM SCHUTZROHR, INNEN 1000 MM		PROTECTION TUBE, INNER 1000 MM
11.	1340-9039	2	FLANGEGAFFEL (6) FLANSCHGABEL (6)		FLANGE FORK (6)
12.	1341-9523	2	LÅSESTIFT SPERRSTIFT		LOCKING PIN
21.	1340-9168	4	KRYDS KREUTZGARNITUR		CENTRE CROSS
22.	1341-9188	4	SMØRENIPPEL C 8 SCHMIERNIPPEL C 8		GREASE NIPPLE C 8
23.	1340-9475	8	SKIVE SCHEIBE		WASHER
24.	1340-9037	2	GAFFEL, DOBBELT GABEL, DOBBELTER		FORK, DOUBLE
25.	1341-9189	2	SMØRENIPPEL LIGE M6 SCHMIERNIPPEL M6		GREASE NIPPLE M6
26.	1340-9038	1	FLANGEGAFFEL FLANSCHGABEL		FLANGE FORK
27.	1251-9007	2	SPÆNDESTIFT 10-80 SPANNSTIFT 10-80		SPECIAL PIN 10-80
28.	1342-1367	1	PROFILRØR 1B GA 460 MM PROFILROHR 1B GA 460 MM		PROFILE TUBE 1B GA 460 MM
29.	1342-1410	1	PROFILRØR IIAG 565 MM PROFILROHR GR IIAG 565 MM		PROFILE TUBE SIZE IIAG 565 MM
30.	1340-9019	1	GAFFEL GABEL		FORK
51.	1341-9305	2	PLASTIKSKÆRM SCHUTZRICHTER		PLASTIC GUARD
52.	1341-9411	14	SKRUE SCHRAUBE		SCREW
53.	1341-9649	2	GLIDERING RING		RING
54.	1341-9308	2	PLASTIKSKÆRM SCHUTZRICHTER		PLASTIC GUARD
55.	1341-9618	2	RING RING		RING
56.	1341-9647	2	KÆDE KETTE		CHAIN

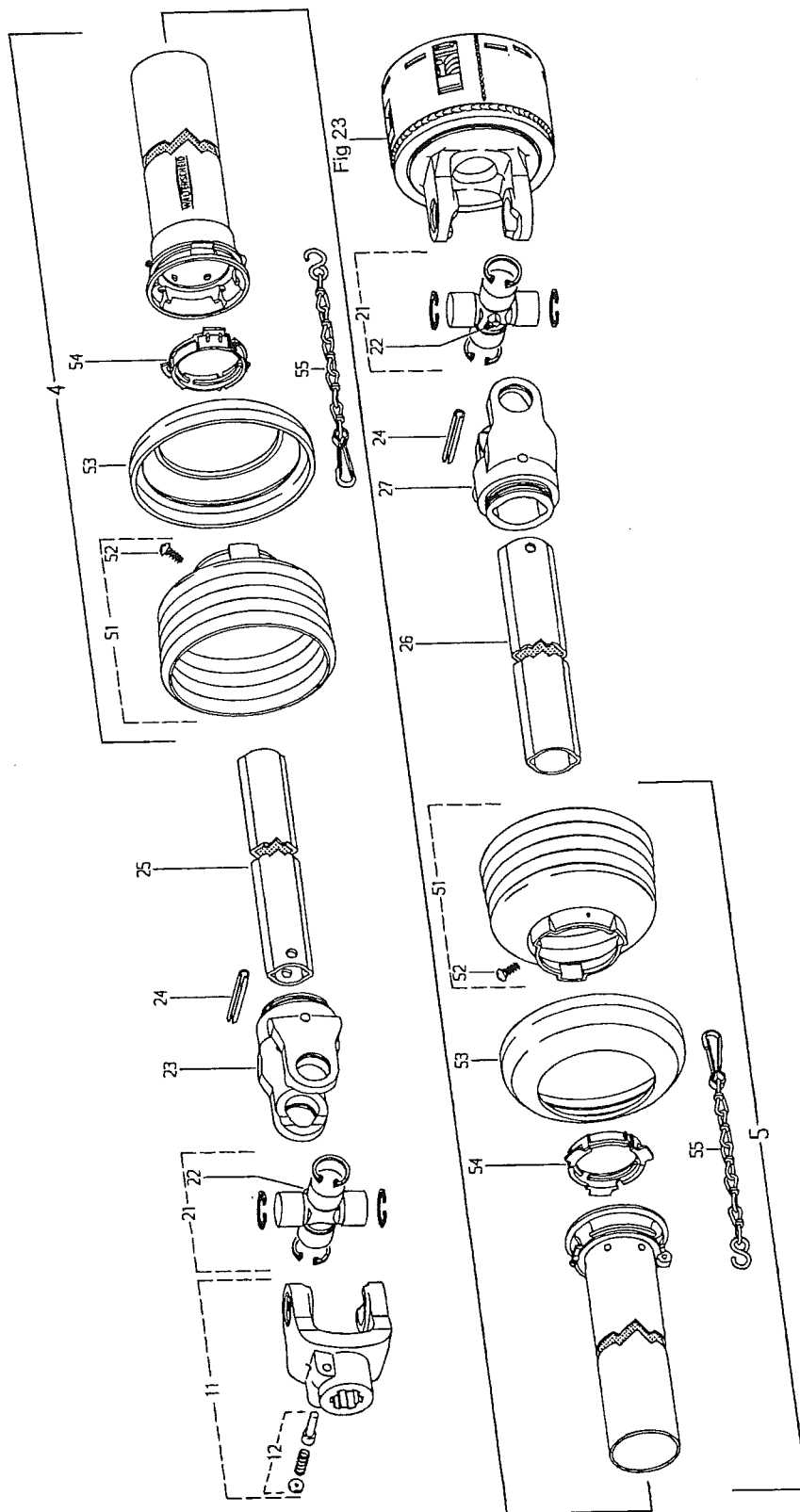
Fig. 21



POS.	VARENUMMER	ANTAL	BENÆVNELSE	BEZEICHNUNG	DESIGNATION		
1.	3225-939X	1	UDLIGGER AUSLEGER		SPINNAKER		
2.	1335-4401	2	GLACIERLEJE 44-40-50 GLISSALAGER 44-40-50		BEARING GLISSA 44-40-50		
3.	3225-725X	1	KONSOL KONSOLE		BRACKET	1214-3430 1220-3321	1 1
4.	2225-724X	1	FORLÆNGER VERLÆNGERUNG		EXTENSION		
5.	3225-146X	2	TAP ZAPFEN		DOWEL	1254-2101	2
6.	2225-163X	1	FORLÆNGER VERLÆNGERUNG		EXTENSION	1213-4324 1213-4422 1220-4321 1241-3403	4 2 2 8
7.	2225-162X	1	SKÆRM SCHUTZ		GUARD	1213-2222 1241-1202	2 2
8.	2225-161X	1	SKÆRM SCHUTZ		GUARD	1213-2222 1241-1202	2 2
9.	1393-0170	1	SKÆRM FOR PTO SCHUTZ FUER PTO		GUARD FOR PTO	1213-2222 1241-1502	4 4
10.	2228-615X	1	KONSOL KONSOLE		BRACKET		
11.	2228-656X	1	HOLDER HALTER		SUPPORT	1213-2224 1241-1202	2 2
12.	2225-902X	1	TAP ZAPFEN		DOWEL	1220-2321 1254-1101	2 1
13.	3225-670X	1	SKÆRM SCHUTZ		GUARD	1213-2126 1241-1202	4 4

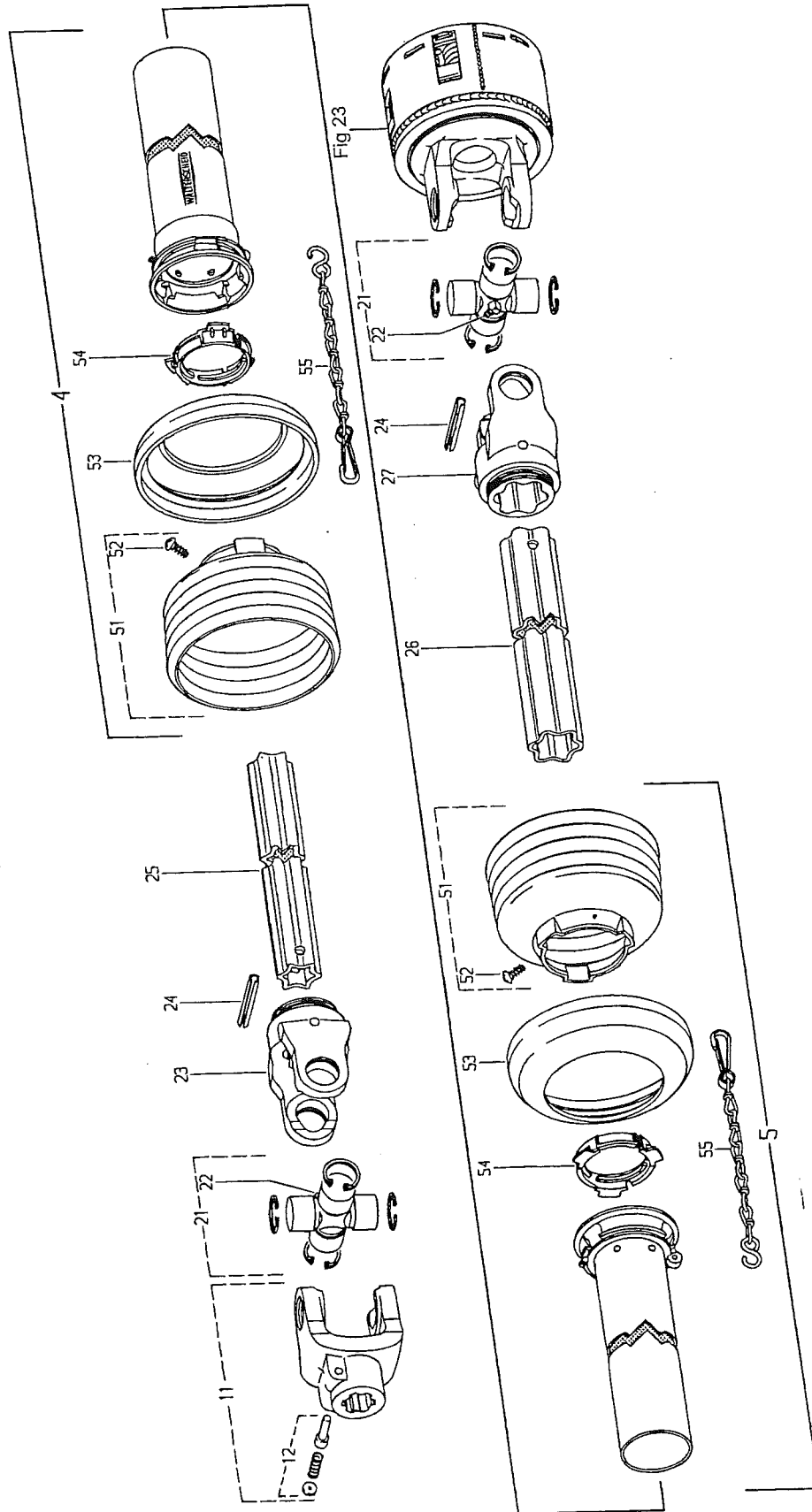
Fig. 22

TILBEHØR - ZUBEHÖR - ACCESSORIES



POS.	VARENUMMER	ANTAL	BENÆVNELSE	BEZEICHNUNG	DESIGNATION
.	1340-5408		KO-AKSEL M/OVERB. KOBL. GELENKWELLE		PTO SHAFT
4.	1501-0010	1	BESKYTTELSERØR UDV. 1000 MM SCHUTZROHR AUSSEN, 1000 MM		PROTECTION TUBE, OUTER 1000 MM
5.	1342-3062	1	BESKYTTELSERØR, INDV. 1000 MM SCHUTZROHR, INNEN 1000MM		PROTECTION TUBE, INNER 1000 MM
11.	1340-9028	1	KOBLINGSGAFFEL 1 3/8" (6) AUFSTECKGABEL 1 3/8" (6)		CLUTCH FORK 1 3/8" (6)
12.	1341-9523	1	LÅSESTIFT SPERRSTIFT		LOCKING PIN
21.	1340-9153	2	KRYDS KREUZGARNITUR		CENTRE CROSS
22.	1341-9188	2	SMØRENIPPEL C 8 SCHMIERNIPPEL C 8		GREASE NIPPLE C 8
23.	1340-9022	1	SPÆNDEGAFFEL KLEMMGABEL		CLAMP FORK
24.	1251-9007	2	SPÆNDESTIFT 10-80 SPANNSTIFT 10-80		SPECIAL PIN 10-80
25.	1501-0111	1	PROFILRØR 1BH 1000 MM PROFILROHR GR.1BH 1000 MM		PROFILE TUBE SIZE 1BH 1000 MM
26.	1342-1332	1	PROFILRØR IIA 565 MM PROFILROHR IIA 565 MM		PROFILE TUBE IIA 565 MM
27.	1340-9023	1	SPÆNDEGAFFEL KLEMMGABEL		CLAMP FORK
51.	1341-9329	2	PLASTIKSKÆRM SCHUTZTRICHTER		PLASTIC GUARD
52.	1341-9411	2	SKRUE SCHRAUBE		SCREW
53.	1341-9630	2	FORSTÆRKNINGSRING STUETZRING		SUPPORT RING
54.	1341-9618	2	RING RING		RING
55.	1341-9641	2	HOLDEKÆDE HALTEKETTE		CHAIN

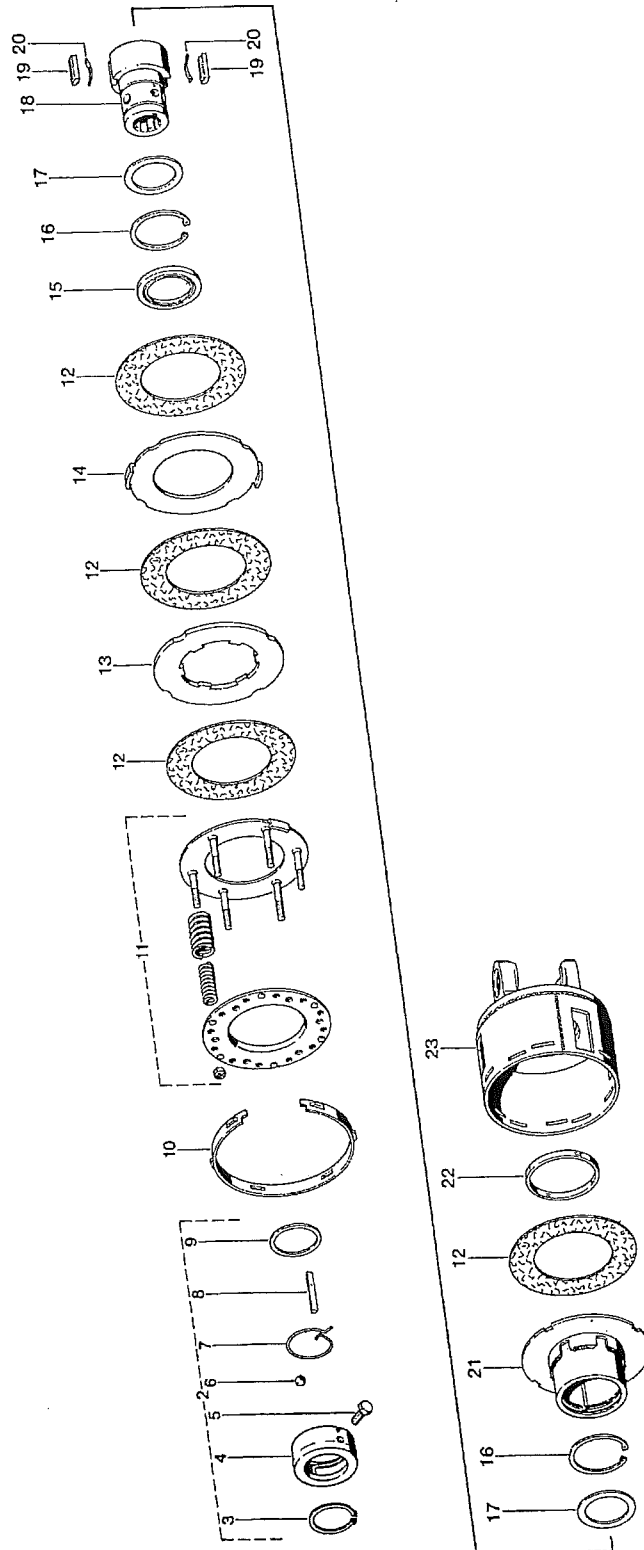
TILBEHØR - ZUBEHÖR - ACCESSORIES



POS.	VARENUMMER	ANTAL	BENÆVNELSE	BEZEICHNUNG	DESIGNATION
.	1340-1404		KRAFTOVERFØRINGSAKSEL GELENKWELLE		PTO SHAFT
4.	1501-0010	1	BESKYTTELSESRØR UDV. 1000 MM SCHUTZROHR AUSSEN, 1000 MM		PROTECTION TUBE, OUTER 1000 MM
5.	1501-0009	1	BESKYTTELSESRØR, INDV. 1000 MM SCHUTZROHR INNEN, 1000 MM		PROTECTION TUBE INNER, 1000 MM
11.	1340-9028	1	KOBLINGSGAFFEL 1 3/8" (6) AUFSTECKGABEL 1 3/8" (6)		CLUTCH FORK 1 3/8" (6)
12.	1341-9523	1	LÅSESTIFT SPERRSTIFT		LOCKING PIN
21.	1340-9153	2	KRYDS KREUZGARNITUR		CENTRE CROSS
22.	1341-9188	2	SMØRENIPPEL C 8 SCHMIERNIPPEL C 8		GREASE NIPPLE C 8
23.	1340-9073	1	RILLEGAFFEL RILLENGABEL		GROOVE FORK
24.	1251-9007	2	SPÅNDESTIFT 10-80 SPANNSTIFT 10-80		SPECIAL PIN 10-80
25.	1501-0113	1	PROFILRØR S4LH 1000 MM PROFILROHR GR.S4LH 1000 MM		PROFILE TUBE SIZE S4LH 1000 MM
26.	1501-0117	1	PROFILRØR, 1000 MM PROFILROHR, 1000 MM		PROFIL TUBE, 1000 MM
27.	1340-9082	1	RILLEGAFFEL RILLENGABEL		GROOVE FORK
51.	1501-0022	1	PLASTIKSKÅRM Ø165 SCHUTZTRICHTER Ø165		PLASTIC GUARD Ø165
52.	1341-9411	2	SKRUE SCHRAUBE		SCREW
53.	1341-9630	2	FORSTÆRKNINGSRING STUETZRING		SUPPORT RING
54.	1341-9618	2	RING RING		RING
55.	1341-9641	2	HOLDEKÆDE HALTEKETTE		CHAIN
99.	1340-9096	1	GAFFEL (8) RUSLAND GABEL (8) RUSSLAND		FORK (8) RUSSIA

Fig. 23

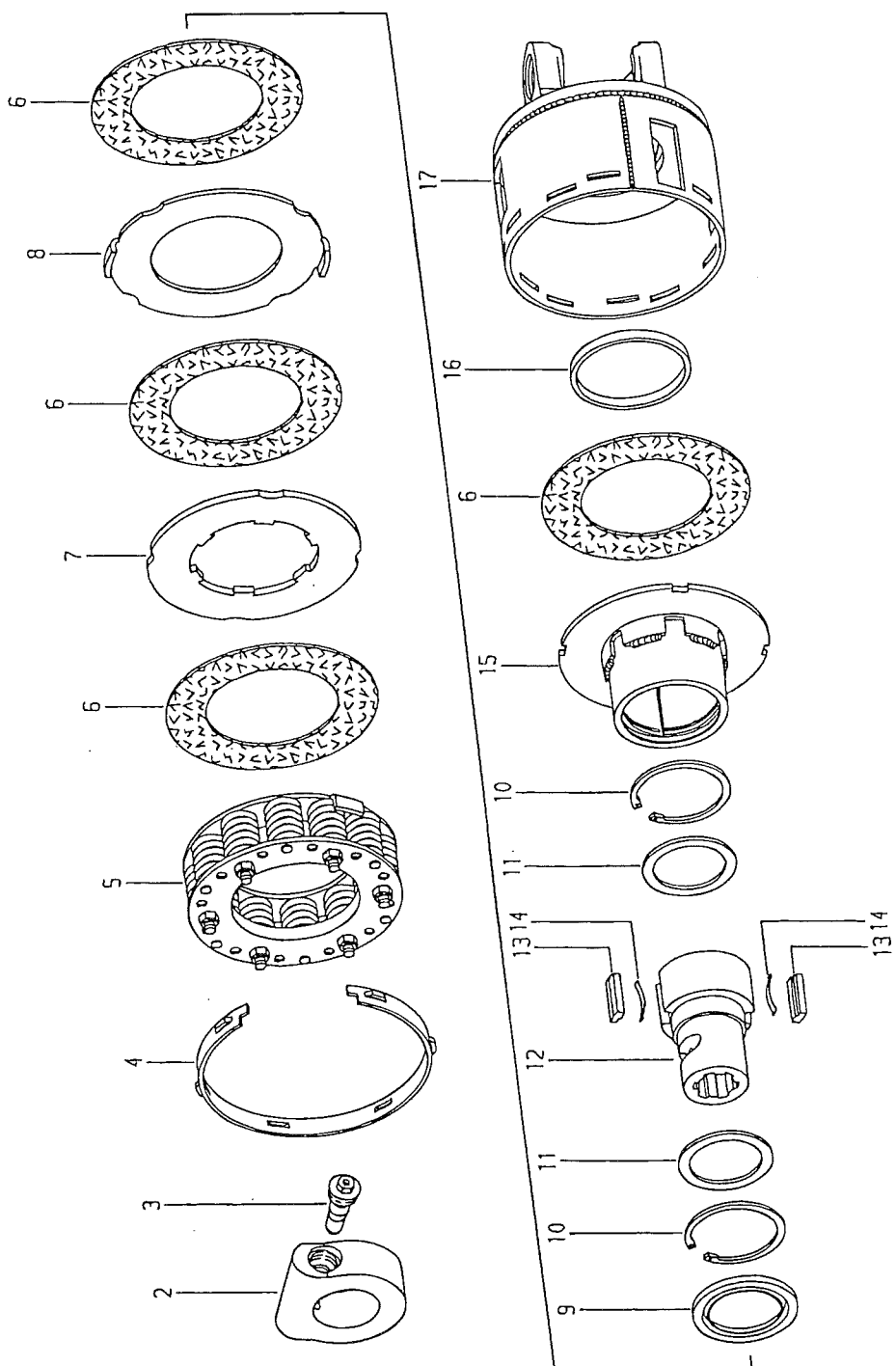
TILBEHØR - ZUBEHÖR - ACCESSORIES



POS.	VARENUMMER	ANTAL	BENÆVNELSE	BEZEICHNUNG	DESIGNATION
.	1340-9119		SKIVE KOBLING SCHEIBE KUPPLUNG		DISC COUPLING
2.	1341-9528	1	AGRASET AGRASET		AGRASET
10.	1341-9643	1	INDSTILLINGSRING EINSTELLRING		SETTING RING
11.	1340-9200	1	FJEDERSÆT KPL. FEDER KPL.		SPRING CPL.
12.	1341-9569	4	FRIKTIONSBELEGNING REIBSCHEIBE		FRICITION DISK
13.	1341-9561	1	MEDBRINGSKIVE MITNEHMERSCHEIBE		CARRIER PLATE
14.	1341-9562	1	MEDBRINGERSKIVE MITNEHMERSCHEIBE		CARRIER PLATE
15.	1341-9549	1	TÆTNINGSSKIVE DICHTUNGSSCHEIBE		TIGHTENING WASHER
16.	1255-6101	2	LÅSERING 72 MM INDVENDIG SICHERUNGSRING 72 MM INNEN		SNAP RING 72 MM INNER
17.	1341-9436	2	STØTTESKIVE STUETZSCHEIBE		SUPPORT WASHER
18.	1341-9180	1	NAV NABE		HUB
19.	1340-9600	2	KILE KEIL		WEDGE
20.	1340-9596	2	BLADFJEDER BLATTFEDER		LEAF SPRING
21.	1341-9596	1	MEDBRINGER MITNEHMER		CARRIER
22.	1341-9644	1	LØBERING LAUFRING		SUPPORTING ROLLER
23.	1340-9056	1	FLANGEGAFFEL MED HUS FLANSCHGABEL MIT GEHÄUSE		FLANGE FORK WITH HOUSING

Fig. 23,1

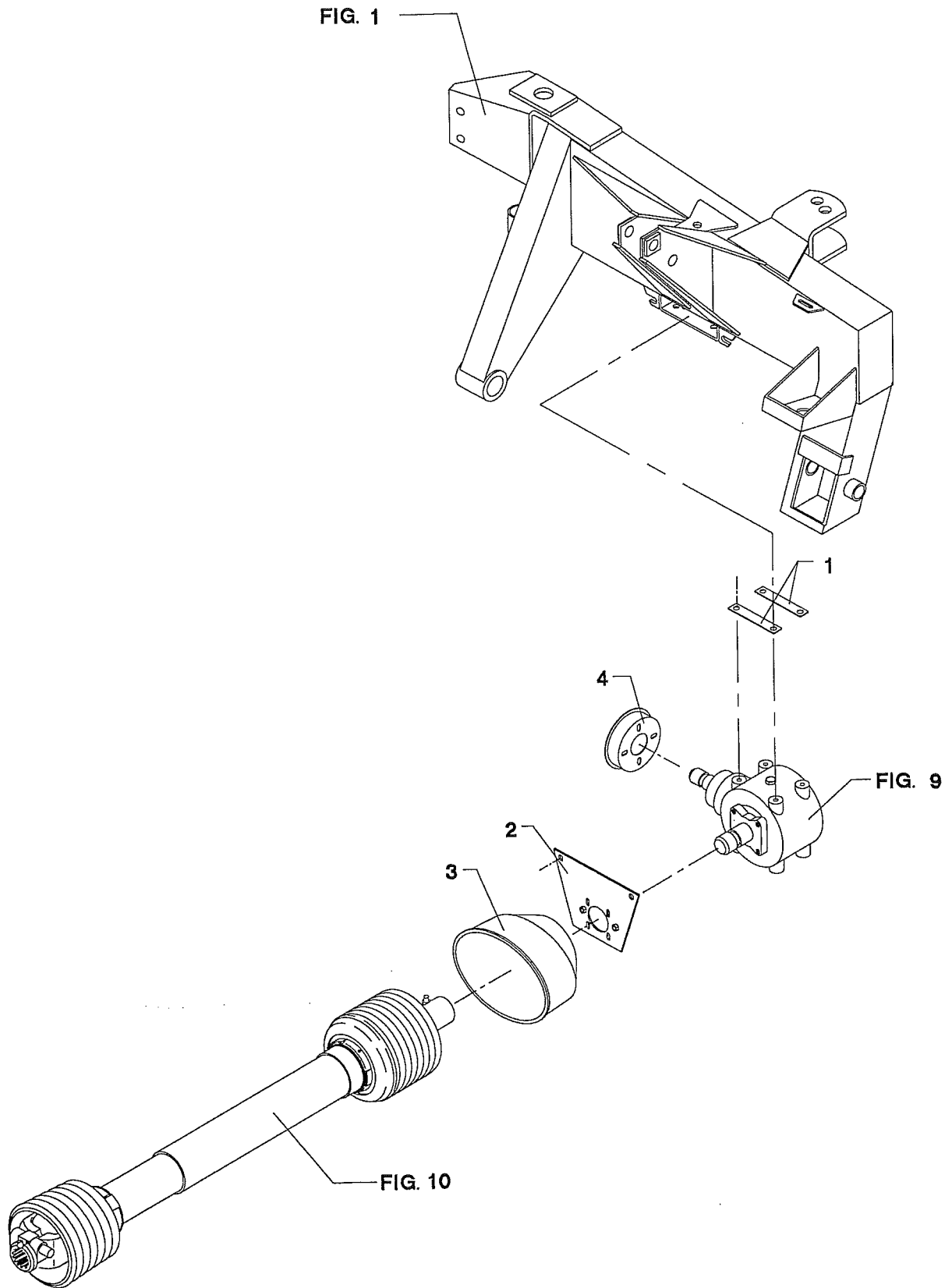
TILBEHØR - ZUBEHÖR - ACCESSORIES



POS.	VARENUMMER	ANTAL	BENÆVNELSE	BEZEICHNUNG	DESIGNATION
	1340-9132		SKIVEKOBLING SCHEIBENKUPPLUNG		DISC COUPLING
2.	1340-9411	1	KLEMRING KLEMMRING		CLAMPING COLOR
3.	1340-9402	1	KLEM-KONUS KLEMM-KONUS		CLAMPING CONE
4.	1341-9643	1	INDSTILLINGSRING EINSTELLRING		SETTING RING
5.	1340-9200	1	FJEDERSÆT KPL. FEDER KPL.		SPRING CPL.
6.	1341-9569	4	FRIKTIONSBELÆGNING REIBSCHEIBE		FRICTION DISK
7.	1341-9561	1	MEDBRINGSKIVE MITNEHMERSCHEIBE		CARRIER PLATE
8.	1341-9562	1	MEDBRINGERSKIVE MITNEHMERSCHEIBE		CARRIER PLATE
9.	1341-9549	1	TÆTNINGSSKIVE DICHTUNGSSCHEIBE		TIGHTENING WASHER
10.	1255-6101	2	LÅSERING 72 MM INDVENDIG SICHERUNGSRING 72 MM INNEN		SNAP RING 72 MM INNER
11.	1341-9436	2	STØTTESKIVE STUETZSCHEIBE		SUPPORT WASHER
12.	1340-9304	1	NAV NABE		HUB
13.	1340-9600	2	KILE KEIL		WEDGE
14.	1340-9596	2	BLADFJEDER BLATTFEDER		LEAF SPRING
15.	1341-9596	1	MEDBRINGER MITNEHMER		CARRIER
16.	1341-9644	1	LØBERING LAUFRING		SUPPORTING ROLLER
17.	1340-9056	1	FLANGEGAFFEL MED HUS FLANSCHGABEL MIT GEHÄUSE		FLANGE FORK WITH HOUSING

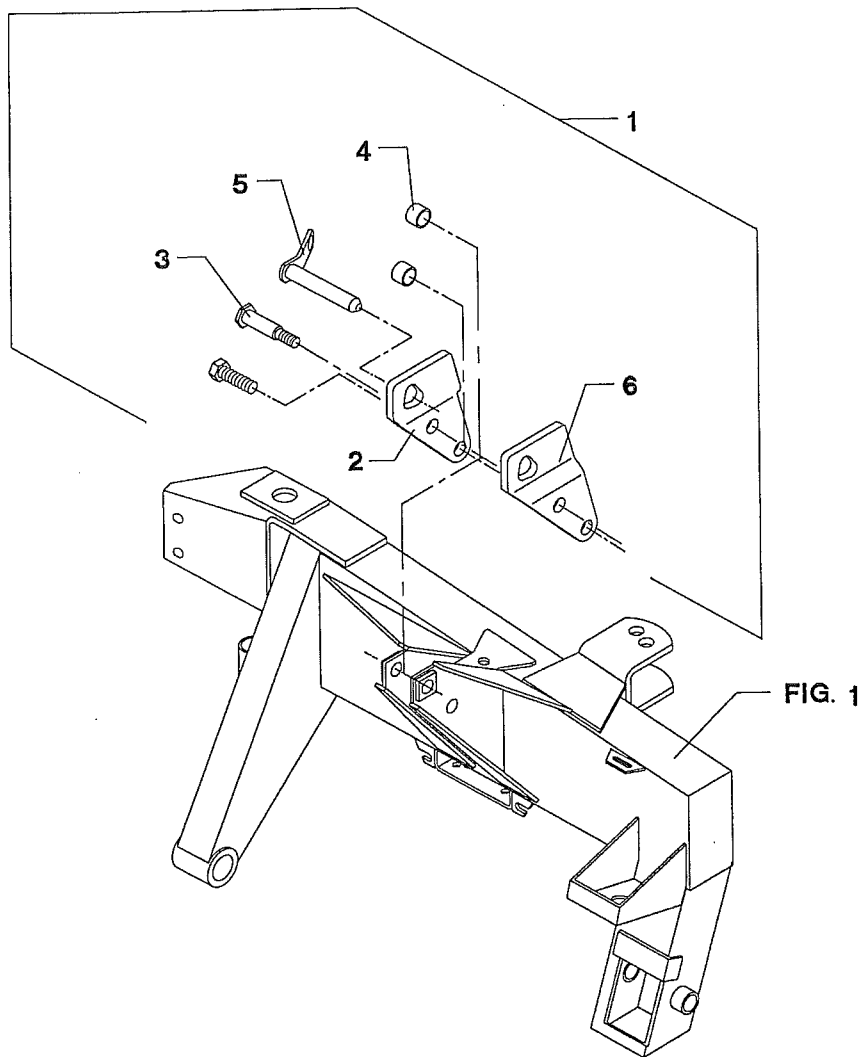
TILBEHØR - ZUBEHÖR - ACCESSORIES
1000 RPM → 540 RPM

FIG. 1



POS.	VARENUMMER	ANTAL	BENÆVNELSE	BEZEICHNUNG	DESIGNATION	HERTIL, DAZU, TO THIS, A CECI	
1.	2225-565X	2	LÅSEBLIK SPERRBLECH		STRIKER PLATE	1213-4224	2
2.	3225-377X	1	KONSOL KONSOLE		BRACKET	1213-2126 1213-4224 1220-4321 1241-1502 1241-3403	4 2 2 4 4
3.	1393-0170	1	SKÆRM FOR PTO SCHUTZ FUER PTO		GUARD FOR PTO	1213-2126 1241-1502	2 2
4.	3225-596X	1	HOLDER HALTER		HOLDER	1213-2126 1241-1502	4 4

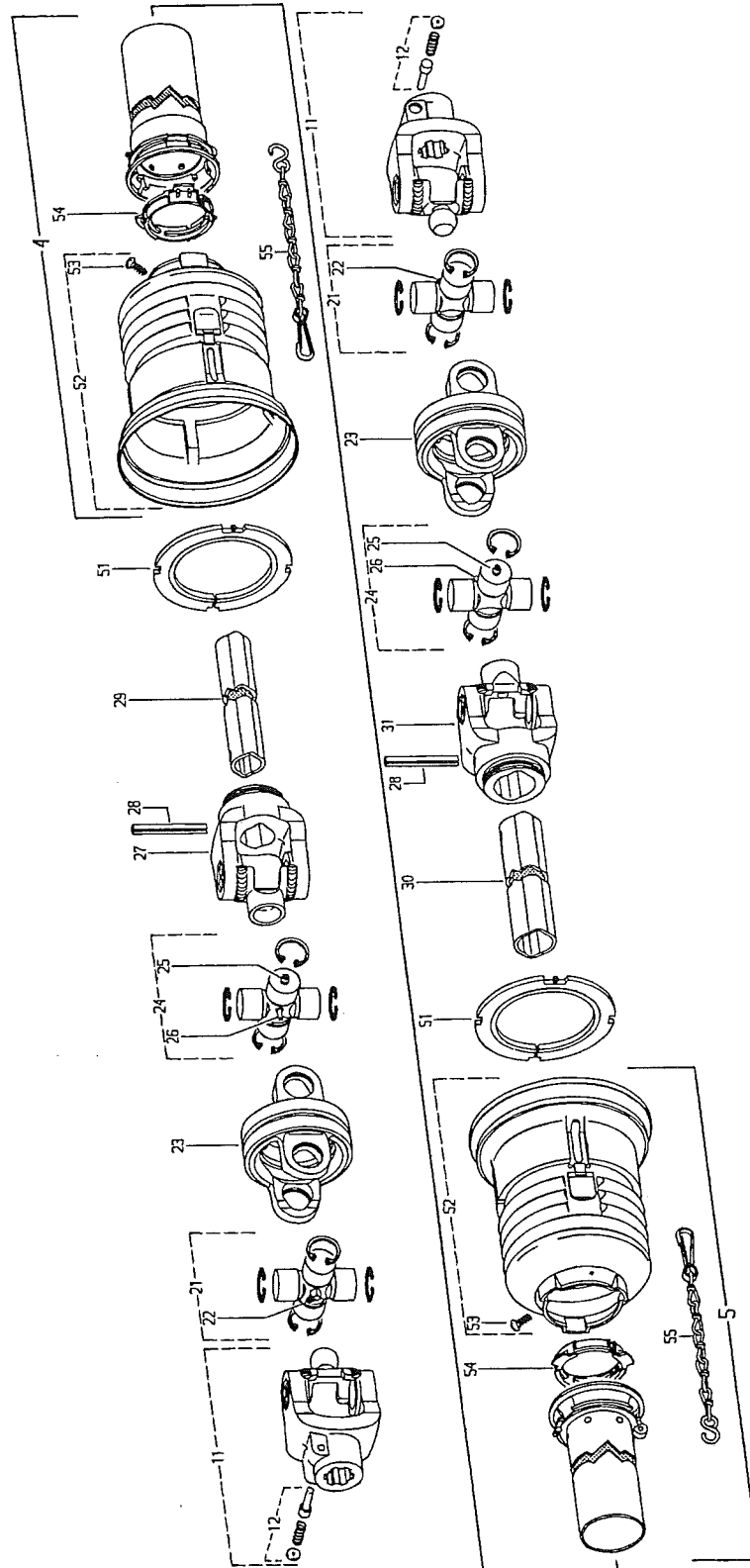
Fig. 26



POS.	VARENUMMER	ANTAL	BEN&VNEELSE	BEZEICHNUNG	DESIGNATION		
1.	4220-8005	1	HÆVEKONSOL HEBEKONSOLE		LIFTING BRACKET		
2.	2083-884X	1	KONSOL, HØJRE KONSOLE, RECHTE		RACKET, RIGHT	1214-7422 1220-7321	1 1
3.	2228-703X	1	BOLT BOLTZEN		BOLT	1220-6317	1
4.	2228-702X	2	AFSTANDSRØR Distanzrohr		DISTANCE TUBE		
5.	3083-877X	1	TAP ZAPPEN		DOWEL	1241-6409 1254-4201	2 1
6.	2083-882X	1	KONSOL, VENSTRE KONSOLE, LINKE		RACKET, LEFT		

Fig. 27

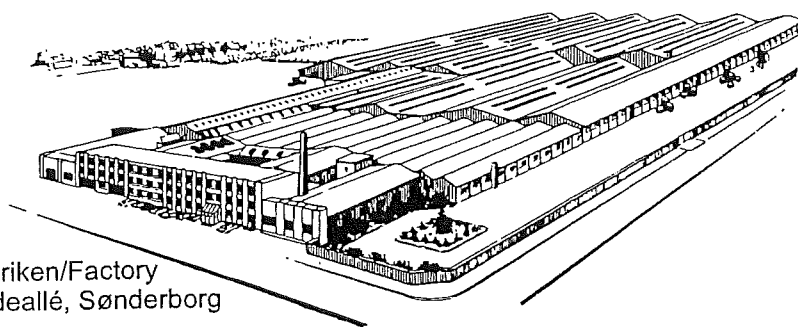
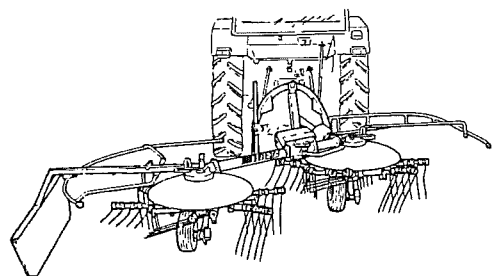
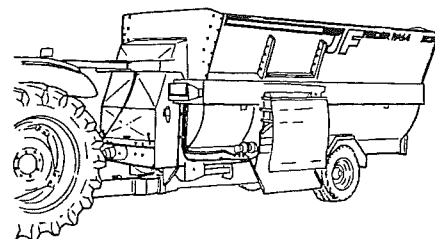
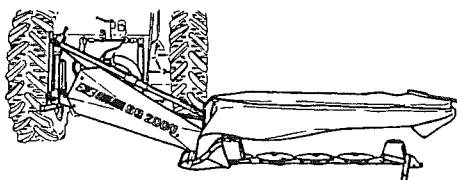
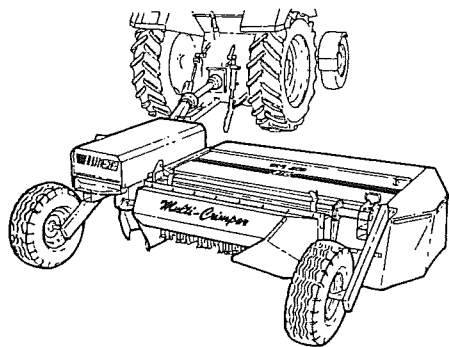
TILBEHØR - ZUBEHÖR - ACCESSORIES



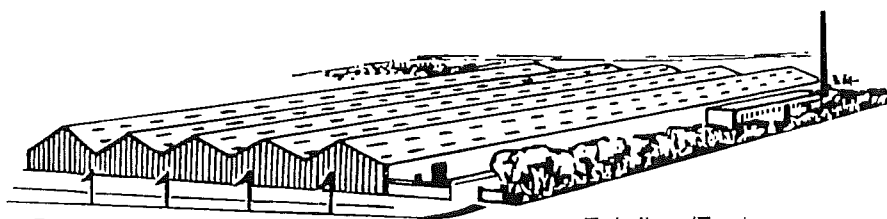
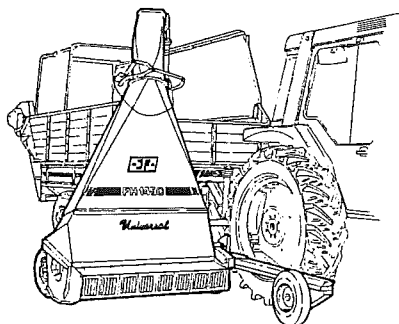
POS.	VARENUMMER	ANTAL	BENÆVNELSE	BEZEICHNUNG	DESIGNATION
.	1340-6446		KRAFTOVERFØRINGSAKSEL GELENKWELLE		PTO SHAFT
4.	1342-3034	1	BESKYTTELSERØR, UDV. 550 MM SCHUTZROHR, AUSSEN. 550 MM		PROTECTION TUBE, OUT. 550 MM
5.	1342-3084	1	BESKYTTELSERØR, INDV. 550 MM SCHUTZROHR, INNEN 550 MM		PROTECTION TUBE, INNER 550 MM
11.	1340-9064	2	GAFFEL M/STYR GABEL M/STEUERUNG		FORK M/GUIDE
12.	1341-9523	2	LÅSESTIFT SPERRSTIFT		LOCKING PIN
21.	1340-9153	2	KRYDS KREUZGARNITUR		CENTRE CROSS
22.	1341-9188	2	SMØRENIPPEL C 8 SCHMIERNIPPEL C 8		GREASE NIPPLE C 8
23.	1340-9065	2	DOBBELT GAFFEL DOPPELT GABEL		DOUBLE FORK
24.	1340-9113	2	KRYDS KREUZGARNITURE		CENTRE CROSS
25.	1341-9186	2	SMØRENIPPEL A 6 SPEC SCHMIERNIPPEL A 6 SPEC		GREASE NIPPLE A 6 SPEC
26.	1341-9181	2	SMØRENIPPEL SCHMIERNIPPEL		GREASE NIPPLE
27.	1340-9066	1	RILLEGAFFEL RILLENGABEL		FORK
28.	1251-9007	2	SPANDESTIFT 10-80 SPANNSTIFT 10-80		SPECIAL PIN 10-80
29.	1501-0111	1	PROFILRØR 1BH 1000 MM PROFILROHR GR.1BH 1000 MM		PROFILE TUBE SIZE 1BH 1000 MM
30.	1501-0108	1	PROFILRØR 2 A 1000 MM PROFILROHR GR.2 A 1000 MM		PROFILE TUBE SIZE 2 A 1000MM
31.	1340-9067	1	RILLEGAFFEL RILLENGABEL		FORK
51.	1341-9652	2	GLIDERING GLEITRING		RING
52.	1501-0022	2	PLASTIKSKÆRM Ø165 SCHUTZTRICHTER Ø165		PLASTIC GUARD Ø165
53.	1341-9411	2	SKRUE SCHRAUBE		SCREW
54.	1341-9618	2	RING RING		RING
55.	1341-9641	2	HOLDEKÆDE HALTEKETTE		CHAIN



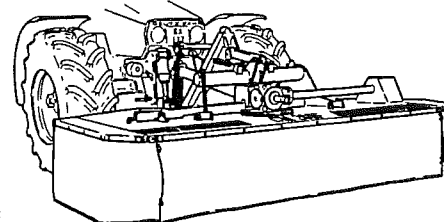
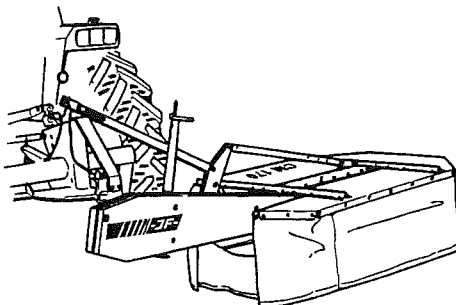
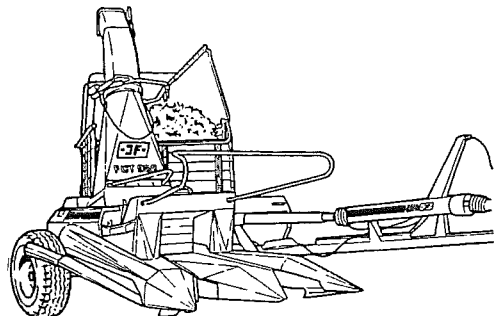
Et omfattende maskin program
Ein Lieferprogramm mit Zukunft
Progress In Farm Machinery
Un programme de machines etendu



Fabriken/Factory
Lindeallé, Sønderborg



Fabriken/Factory
Ulkebøl, Sønderborg



PR60-137B-02 GX 2800S 0998

JF-Fabriken - J. Freudendahl A/S
DK-6400 Sønderborg - DANMARK
Tel: (+45) 74 42 52 52
Fax: (+45) 74 42 58 08
Fax: (+45) 74 42 55 41