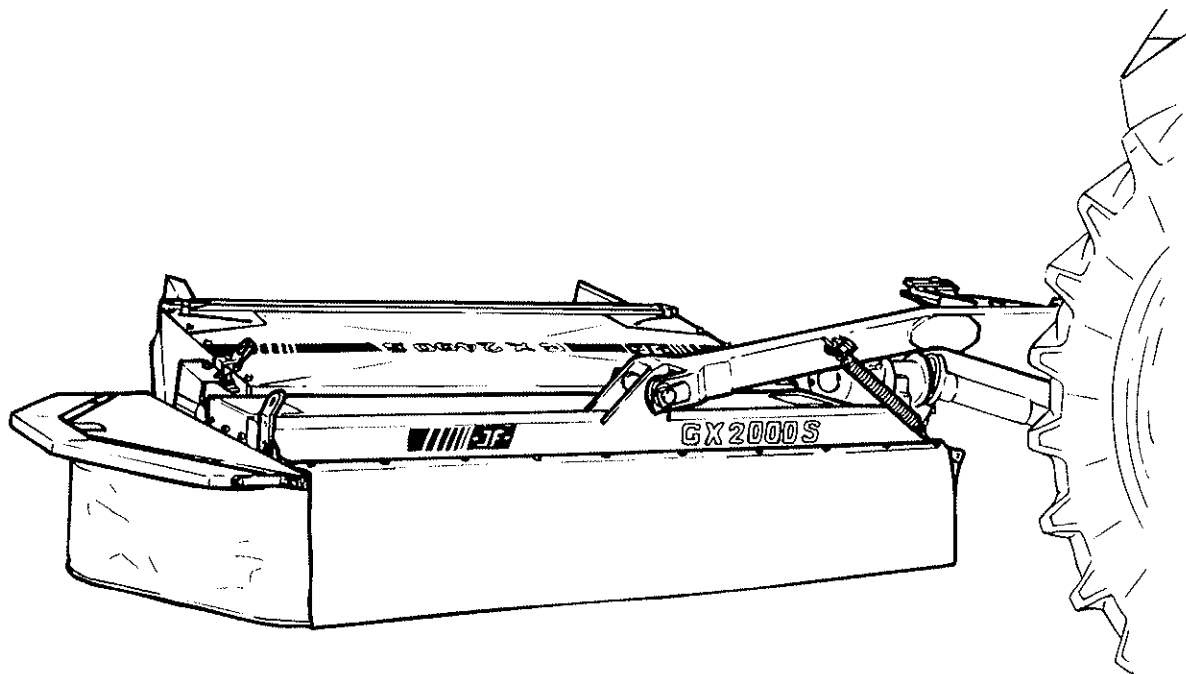


**GX 2000S****Skiveslåmaskine / Scheibenmäher
Disc Mower / Faucheuse à Disques****Reservedelskatalog / Ersatzteilkatalog
Spare Parts Book / Catalogue de pièces****2**

Gyldig fra:
Gültig ab: **1994 09 01**
Valid from:
Valable à partir de:

Fabrikationsnr.:
Maschinen Nr: **50001**
Serial No.:
No. de serie:

Udgave:
Ausgabe: **1997 01 06**
Edition:
Edition: **2**

Notér fabrikationsnummeret på Deres maskine på omslagets inderside.
Notieren Sie die Fabrikationsnummer Ihrer Maschine auf der Innenseite des Umschlages.
Please note the serial number of Your machine at the inside of the cover.
Veuillez noter le numero de Votre machine sur la face interne de la couverture.

Bestiller De reservedele så opgiv venligst maskinens fabrikationsnummer og eventuelt købsår. Det sparer Dem tid, penge og ærgelser og os unødigt besvær.
De kan notere nummeret på Deres maskine her:

Nr..... Leveret den / 19.....
så har De det ved hånden, når De eventuelt skal bestille reservedele.
Fabrikationsnummeret findes indhugget i rammen, som vist på figuren.

Bei Ersatzteilbestellungen ist die Fabrikationsnummer Ihrer Maschine unbedingt anzugeben.
Das erspart Ihnen Zeit, Geld und Ärger und erleichtert uns die Abfertigung.
Tragen Sie die Nummer Ihrer Maschine bitte hier ein:

Nr..... Geliefert am / 19.....
dann haben Sie bei Ersatzteilbestellungen immer die Nummer bei der Hand.
Die Fabrikationsnummer ist im Rahmen eingeschlagen, siehe Figur.

Always state the serial number and if possible the year of the machine when ordering spare parts whereby you save time and money and facilitates matters for us.
Please enter the number of your machine here:

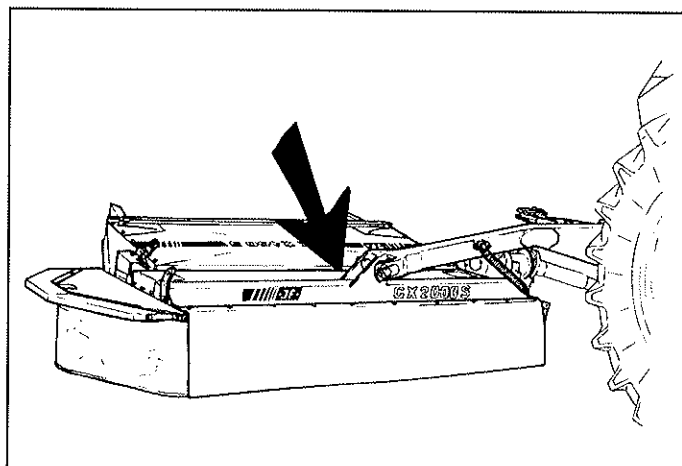
No..... Delivered on the / 19.....
Appropriate when ordering parts.
The serial number is located as shown on the figure.

Lorsque vous commandez des pièces détachées, indiquez toujours le numéro de série de votre machine et si possible son année de fabrication. Vous éviterez des pertes de temps et vous nous faciliterez le travail.

Prière de noter ici le numéro de série de votre machine:

Numéro..... Livrée le / 19.....

Ceci vous sera utile lorsque vous commanderez des pièces.
Le numéro de série est gravé dans le cadre comme indiqué sur la figure.





RESERVEDELSKATALOG ERSATZTEILKATALOG SPARE PARTS BOOK CATALOGUE DE PIÈCES

Kataloget er opdelt i 5 afsnit:

1. Beskrivelse af reservedelskataloget.
2. Nummernøgle for monteringsdele.
3. Nummernøgle - viser på hvilke figurer reservedelsnumrene findes.
4. Figurnøgle - viser på hvilke figurer delene findes.
5. Reservedelsliste.

Der Katalog ist in 5 Abschnitte eingeteilt:

1. Beschreibung des Ersatzteilkataloges.
2. Nummernschlüssel für Montagezubehör.
3. Nummernschlüssel mit Angabe der jeweiligen Ersatzteilnummer.
4. Figurliste mit Angabe, auf welche figuren die Teile zu finden sind.
5. Ersatzteilliste.

The book is divided into 5 passages:

1. Description of the spare part book.
2. Number key for assembly parts.
3. Number key showing on which figures the spare part numbers can be found.
4. Figure key showing on which figures the parts can be found.
5. Spare parts list.

Le catalogue est divisé en 5 sections:

1. Description du catalogue de pièces.
2. Liste de pièces de montage.
3. Numéros des pièces de rechange indiquant le numéro de figure.
4. Liste des figures indiquant sur quelle figure se trouvent les pièces.
5. Liste de pièces de rechange.



Beskrivelse af reservedelskataloget:
Beschreibung des Ersatzteilkataloges:
Description of the spare part book:
Description du catalogue de pièces:

Pos.nr.:

Positionsnummer mærket med "()" er ikke standard.
 Leveres som tilbehør.

Positionsnummer:

Eine Positionsnummer mit "()" gekennzeichnet, wird als Zubehör geliefert.

Position No.:

The position No. marked "()" is not standard.
 Is delivered as accessories.

No de pos.:

Le nombre de position marqué d'un "()" n'est pas une pièce standard.
 Livrée comme accessoire.

Antal:

Antal dele pr. maskine.
 Ved undersamlinger: dele pr. samling.

Anzahl:

Anzahl Teile je Maschine.
 Bei untersammlungen:
 Anzahl Teile je Sammlung.

Quantity:

States quantity of parts for machine.
 In connection with subassemblies:
 quantity for the assembly.

Quantité:

Quantité de pièces par machine
 Pour les sous-assemblages: pièces par assemblage

Benævneelse:

>=0003219 <=0003448
 Reservedel anvendt på maskine fra og med fabrikationsnummer 3219 til og med nr. 3448.

Benennung:

>=0003219 <=0003448
 Ersatzteil für Maschinen von Fabrikationsnummer 3219 bis Nr. 3448.

Designation:

>=0003219 <=0003448
 Spare part used for machine from serial No. 3219 up to No. 3448 both Nos. included.

Désignation:

>=0003219 <=0003448
 Pièce de rechange employée sur machines à partir de no de série 3219

Varenr.:

Varenummer mærket med "T" er ikke standard. Leveres som tilbehør.
 Varenummer mærket med "+": ændring undervejs.

Warennummer:

Ist eine Warennummer mit "T" gekennzeichnet, wird sie als Zubehör geliefert.
 Eine Warennummer mit "+" ist als Modifikation unterwegs.

Article no.:

The article no. marked "T" is not standard. Is delivered as accessories.
 The article no. marked "+": modification is being made.

Référence:

La référence marquée d'un "T" n'est pas une référence standard. Livrée comme accessoire.
 La référence marquée de "+":

>=xxxxxxx

Hertil:

Angiver hvilke og hvor mange monteringsdele (skruer, møtrikker, skiver osv.) der anvendes sammen med reservedelen. Se under nummernøgle for monteringsdele.

Dazu:

Angabe von Montierungsteilen (Schrauben, Muttern, Scheiben usw.) die zusammen mit dem Ersatzteil angewendet werden sollen. Siehe Nummerschlüssel für Montagezubehör.

To this:

States which and how many mounting assemblies (screws, nuts, discs etc.) are delivered with the spare part.
 See under number key for assembly parts.

A ceci:

Indique lesquelles et combien de pièces de montage (vis, écrous, rondelles etc.) sont employées avec la pièces de rechange. Voir dans la liste de numéros pour pièces de montage.

POS.	VARENUMMER	ANTAL	BENÆVNELSE	BEZEICHNUNG	DESIGNATION	HERTIL, DAZU TO THIS, A CECI
33.	1340-9153	T 2	KRYDS KREUZGARNITUR >=0003219 <=0003448	CENTRE		1341-9187 1
33.1	1350-7005	2	KRYDS KREUZGARNITUR >=0003219	CENTRE		1350-9052 4 1350-9104 1
34.	1340-0196	1	PROFILAKSEL M. GAFFEL PROFILWELLE MIT GABEL >=0003219 <=0003448	PROFILE SHAFT WITH FORK		
34.1	1350-8008	1	PROFILGAFFEL PROFILGABEL >=0003449	PROFIL FORK		

VARENUMMER	BENÆVNELSE	BEZEICHNUNG	DESIGNATION
1213-2124	STÅLSÆTSKRUE M8-12	STAHLSECHSKANTSCHRAUBE M8-12	STEEL SET SCREW M8-12
1213-2126	STÅLSÆTSKRUE M8-15	STAHLSECHSKANTSCHRAUBE M8-15	STEEL SET SCREW M8-15
1213-2222	STÅLSÆTSKRUE M8-20	STAHLSECHSKANTSCHRAUBE M8-20	STEEL SET SCREW M8-20
1213-2224	STÅLSÆTSKRUE M8-25	STAHLSECHSKANTSCHRAUBE M8-25	STEEL SET SCREW M8-25
1213-3222	STÅLSÆTSKRUE M10-20	STAHLSECHSKANTSCHRAUBE M10-20	STEEL SET SCREW M10-20
1213-3224	STÅLSÆTSKRUE M10-25	STAHLSECHSKANTSCHRAUBE M10-25	STEEL SET SCREW M10-25
1213-3322	STÅLSÆTSKRUE M10-30	STAHLSECHSKANTSCHRAUBE M10-30	STEEL SET SCREW M10-30
1213-4224	STÅLSÆTSKRUE M12-25	STAHLSECHSKANTSCHRAUBE M12-25	STEEL SET SCREW M12-25
1213-4322	STÅLSÆTSKRUE M12-30	STAHLSECHSKANTSCHRAUBE M12-30	STEEL SET SCREW M12-30
1213-4324	STÅLSÆTSKRUE M12-35	STAHLSECHSKANTSCHRAUBE M12	STEEL SET SCREW M12-35
1213-4422	STÅLSÆTSKRUE M12-40	STAHLSECHSKANTSCHRAUBE M12-40	STEEL SET SCREW M12-40
1213-5224	STÅLSÆTSKRUE M16-25	STAHLSECHSKANTSCHRAUBE M16-25	STEEL SET SCREW M16-25
1213-5322	STÅLSÆTSKRUE M16-30	STAHLSECHSKANTSCHRAUBE M16-30	STEEL SET SCREW M16-30
1213-5720	STÅLSÆTSKRUE M16-80	STAHLSECHSKANTSCHRAUBE M16-80	STEEL SET SCREW M16-80
1214-2122	STÅLSKRUE M8-35	STAHLSECHSKANTSCHRAUBE M8-35	STEEL SCREW M8-35
1214-3120	STÅLSKRUE M10-40	STAHLSECHSKANTSCHRAUBE M10-40	STEEL SCREW M10-40
1214-4126	STÅLSKRUE M12-45	STAHLSECHSKANTSCHRAUBE M12-45	STEEL SCREW M12-45
1214-4222	STÅLSKRUE M12-50	STAHLSECHSKANTSCHRAUBE M12-50	STEEL SCREW M12-50
1214-5430	STÅLSKRUE M16-130	STAHLSECHSKANTSCHR. M16-30	STEEL SCREW M16-130
1214-7422	STÅLSKRUE M24-100	STAHLSCHRAUBE M24-100	STEEL SCREW M24-100
1215-2222	BRÆDDESKRUE M8-20	FLACHRUNDSCHRAUBE M8-20	CARRIAGE SCREW M8-20
1215-3222	BRÆDDESKRUE M10-20 H-3	FLACHRUNDSCHRAUBE M10-20 H-3	CARRIAGE BOLT M10-20 H-3
1215-3224	BRÆDDESKRUE M10-25	FLACHRUNDSCHRAUBE M10-25	CARRIAGE SCREW M10-25
1215-3226	STÅLBRÆDDESKR. M10-25 KVAL. 8,8	STAHLF. SCHRAUBE M10-25 Q 8,8	STEEL CAR. SCREW M10-25 Q 8,8
1215-3228	BRÆDDESKRUE M10-20 KV 8,8	FALCHRUNDSCHR. M 10-20 Q 8,8	CARRIAGE SCREW M 10-20 Q 8,8
1215-3320	BRÆDDESKRUE M10-30 KV 8,8	FLACHRUNDSCHRAUBEM10-30 Q 8,8	CARRIAGE SCREW M10-30 Q 8,8
1215-3322	BRÆDDESKRUE M10-30	FLACHRUNDSCHRAUBE M10-30	CARRIAGE SCREW M10-30
1215-3820	BRÆDDESKRUE M10-150	FLACHRUNDSCHR. M10-150	CARRIAGE SCREW M10-150
1215-3922	BRÆDDESKRUE M10-160	FLACHRUNDSCHRAUBE M10-160	CARRIAGE SCREW M10-160
1215-5422	BRÆDDESKRUE M16-40	FLACHRUNDSCHRAUBE M16-40	CARRIAGE SCREW M16-40
1219-0216	UNBRACOSKRUE U/S M8-25	INNENSECHSK. M8-25	ALLEN SCREW C-SUNK M8-25
1219-0301	LÅSESKRUE M10-30 8.8	SPERRSCHRAUBE M10-30 8.8	LOCKING SCREW M10-30 8.8
1219-0304	FLANGESKRUE M12-35	FLANSCHSCHRAUBE M12-35	FLANGE SCREW M12-35
1219-0323	UNBRACOSKRUE M10-25 BMTX	INNENSECHSK. SCHR. M10-25	ALLEN SCREW M10-25 BMTX
1219-0325	UNBRACOSKRUE M16-50 U/S KV. 8.8	INNENSECHSK. SCHR. M16-50 Q. 8.8	ALLEN SCREW M16-50 Q. 8.8
1219-0604	PINOLSKRUE M12-12	SCHRAUBE M12-12	SCREW M12-12
1219-0903	FLANGE BOLT	BOLT	BOLT
1220-2321	NYLOC MØTRIK M8	NYLOC MUTTER M8	NYLOC NUT M8
1220-3122	STÅLMØTRIK M10	STAHLMUTTER M10	STEEL NUT M10
1220-3321	NYLOC MØTRIK M10	NYLOC MUTTER M10	NYLOC NUT M10
1220-3522	TANDEMØTRIK M10	ZAHNMUTTER M10	SPROCKET NUT M10
1220-4122	STÅLMØTRIK M12	STAHLMUTTER M12	STEEL NUT M12
1220-4321	NYLOC MØTRIK M12	NYLOC MUTTER M12	NYLOC NUT M12
1220-4323	NYLOC MØTRIK M12 KV 10	NYLOC MUTTER M12 Q 10	NYLOC NUT M12 Q 10
1220-4521	FLANGE MØTRIK M12	FLANCH MUTTER M12	FLANGE NUT M12
1220-5122	STÅLMØTRIK M16	STAHLMUTTER M16	STEEL NUT M16
1220-5321	NYLOC MØTRIK M16	NYLOC MUTTER M16	NYLOC NUT M16
1220-6317	MØTRIK	MUTTER	NUT
1220-7321	NYLOC MØTRIK M24	NYLOC MUTTER M24	NYLOC NUT M24
1241-1202	SPÆNDESKIVE	SCHEIBE	WASHER
1241-1304	SPÆNDESKIVE 8-22-1,5	SCHEIBE 8-22-1,5	WASHER 8-22-1,5
1241-1502	SPÆNDESKIVE 8,5-30-3	SCHEIBE 8,5-30-3	WASHER 8,5-30-3
1241-2406	SPÆNDESKIVE	SCHEIBE	WASHER
1241-2502	SPÆNDESKIVE 10-22-3	SCHEIBE 10-22-3	WASHER 10-22-3
1241-2504	SPÆNDESKIVE 11,5-30-3	SCHEIBE 11,5-30-3	WASHER 11,5-30-3
1241-3403	SPÆNDESKIVE 13-25-2,5	SCHEIBE 13-25-2,5	WASHER 13-25-2,5
1241-4502	SPÆNDESKIVE 17-30-3 STÅL	SCHEIBE 17-30-3 STAHL	WASHER 17-30-3 STEEL
1241-4503	SPÆNDESKIVE 17,5-35-3	SCHEIBE 17,5-35-3	WASHER 17,5-35-3
1241-4601	SPÆNDESKIVE 17,5-42-4	SCHEIBE 17,5-42-4	WASHER 17,5-42-4
1241-5301	SPÆNDESKIVE 20,2-34-1,5	SCHEIBE 20,2-34-1,5	WASHER 20,2-34-1,5
1241-5502	SPÆNDESKIVE STÅL 21-36-3	SCHEIBE STAHL 21-36-3	WASHER STEEL 21-36-3
1241-6409	SPÆNDESKIVE 25,5-39-2,5	SCHEIBE 25,5-39-2,5	WASHER 25,5-39-2,5
1241-6601	SPÆNDESKIVE 25,5-56-4	SCHEIBE 25,5-56-4	WASHER 25,5-56-4
1241-7401	SPÆNDESKIVE 34,5-45-2,5	SCHEIBE 34,5-45-2,5	WASHER 34,5-45-2,5
1242-4421	TANDSKIVE M12 INDVENDIG	ZAHNSCHEIBE M12 INNEN	SPROCKET WASHER M12 INNER
1251-1401	SPÆNDESTIFT 3,5-50	SPANNSTIFT 3,5-50	SPECIAL PIN 3,5-50
1251-3102	SPÆNDESTIFT 5-22	SPANNSTIFT 5-22	SPECIAL PIN 5-22
1251-3201	SPÆNDESTIFT 5-30	SPANNSTIFT 5-30	SPECIAL PIN 5-30
1251-3401	SPÆNDESTIFT 5-50	SPANNSTIFT 5-50	SPECIAL PIN 5-50
1251-3501	SPÆNDESTIFT 5-60	SPANNSTIFT 5-60	SPECIAL PIN 5-60
1251-3601	SPÆNDESTIFT 5-70	SPANNSTIFT 5-70	SPECIAL PIN 5-70
1251-4202	SPÆNDESTIFT 6-36	SPANNSTIFT 6-36	SPECIAL PIN 6-36
1251-4303	SPÆNDESTIFT 6,5-40	SPANNSTIFT 6,5-40	SPECIAL PIN 6,5-40
1251-4401	SPÆNDESTIFT 6-50	SPANNSTIFT 6-50	SPECIAL PIN 6-50
1251-5403	SPÆNDESTIFT 8-50	SPANNSTIFT 8-50	SPECIAL PIN 8-50
1251-5503	SPÆNDESTIFT 8-60	SPANNSTIFT 8-60	SPECIAL PIN 8-60
1251-5602	SPÆNDESTIFT 8-70	SPANNSTIFT 8-70	SPECIAL PIN 8-70
1251-6202	SPÆNDESTIFT 10-36	SPANNSTIFT 10-36	SPECIAL PIN 10-36
1251-6401	SPÆNDESTIFT 10-50	SPANNSTIFT 10-50	SPECIAL PIN 10-50
1251-6503	SPÆNDESTIFT 9-60	SPANNSTIFT 9-60	SPECIAL PIN 9-60
1251-8501	SPÆNDESTIFT 14-60	SPANNSTIFT 14-60	SPECIAL PIN 14-60

VARENUMMER	BENÆVNELSE	BEZEICHNUNG	DESIGNATION
1251-8502	SPÆNDESTIFT 15-60	SPANNSTIFT 15-60	SPECIAL PIN 15-60
1251-8601	SPÆNDESTIFT 14-70	SPANNSTIFT 14-70	SPECIAL PIN 14-70
1252-4102	SPLIT 5-25	SPLINT 5-25	COTTER PIN 5-25
1252-4201	SPLIT 5-30	SPLINT 5-30	COTTER PIN 5-30
1252-4301	SPLIT 5-40	SPLINT 5-40	COTTER PIN 5-40
1254-2101	FJEDERSPLIT 4 MM	FEDERSPLINT 4 MM	SPRING PIN 4 MM
1254-4201	SIKRINGSSPLIT 10 MM	FEDERSPLINT 10 MM	SECURING PIN 10 MM
1313-1101	SMØRENIPPEL H1S M6	SCHMIERNIPPEL H1S M6	GREASE NIPPLE H1S M6
1317-9247	AFSTRYGGER	ABSTREICHER	STRIPPER
1339-5501	FILTRING 50-67-4	FILZRING 50-67-4	FELT RING 50-67-4
1434-0101	TALLERKENFJEDER 28-10,2-1	TELLERFEDER 28-10,2-1	DISC SPRING 28-10,2-1

VARENUMMER	FIGUR	POS.	VARENUMMER	FIGUR	POS.	VARENUMMER	FIGUR	POS.	VARENUMMER	FIGUR	POS.
1165-0190	23.	7.	1317-0715	2.	24.	1340-9411	21.	2.	1342-1286	18.	29.
1213-2126	13.	19.	1317-0724	6.	8.	1340-9551	15.	26.	1342-1328	18.	30.
1213-3222	22.	16.	1317-0724	14.	8.	1340-9596	19.	14.	1342-1332	11.	26.
1213-3224	10.	3.	1317-9139	2.	16.	1340-9596	21.	14.	1342-1332	16.	26.
1213-3224	13.	9.	1317-9140	2.	15.	1340-9600	19.	13.	1342-1800	11.	1 25.
1214-4228	15.	14.	1317-9241	2.	17.	1340-9600	21.	13.	1342-1800	16.	1 25.
1214-5626	4.	10.	1317-9246	2.	14.	1341-9005	15.	11.	1342-1801	11.	1 26.
1219-0301	14.	25.	1317-9248	2.	13.	1341-9084	15.	23.	1342-1801	16.	1 26.
1219-0809	6.	7.	1317-9272	2.	18.	1341-9155	15.	21.	1342-3020	11.	4.
1220-3522	14.	1.	1331-3104	10.	10.	1341-9160	12.	11.	1342-3020	11.	1 4.
1220-4321	15.	15.	1331-3104	13.	18.	1341-9181	18.	26.	1342-3020	16.	4.
1220-4323	6.	6.	1331-3104	22.	2.	1341-9186	18.	25.	1342-3020	16.	1 4.
1220-6317	6.	2.	1331-3106	10.	7.	1341-9188	11.	22.	1342-3021	15.	4.
1241-2406	9.	11.	1331-3106	13.	10.	1341-9188	11.	1 22.	1342-3034	18.	4.
1241-4601	4.	9.	1331-3301	8.	21.	1341-9188	15.	22.	1342-3070	11.	5.
1241-9507	14.	20.	1331-4104	8.	3.	1341-9188	16.	22.	1342-3070	11.	1 5.
1251-9006	15.	24.	1331-9909	22.	9.	1341-9188	16.	1 22.	1342-3070	16.	5.
1251-9007	11.	24.	1331-9910	10.	17.	1341-9188	18.	22.	1342-3070	16.	1 5.
1251-9007	11.	1 24.	1331-9910	13.	24.	1341-9189	12.	15.	1342-3071	15.	5.
1251-9007	16.	24.	1331-9994	10.	4.	1341-9298	15.	54.	1342-3084	18.	5.
1251-9007	16.	1 24.	1331-9994	13.	3.	1341-9301	18.	52.	1363-0207	8.	18.
1251-9007	18.	28.	1332-3601	22.	4.	1341-9312	15.	51.	1380-0013	6.	5.
1254-1101	17.	5.	1332-3602	10.	14.	1341-9316	11.	55.	1380-1115	14.	0.
1254-3102	1.	11.	1332-3602	13.	21.	1341-9316	11.	1 55.	1392-0507	4.	13.
1255-3202	22.	6.	1332-4502	10.	19.	1341-9329	11.	51.	1393-0110	4.	11.
1255-4201	22.	8.	1332-4502	13.	2.	1341-9329	11.	1 51.	1393-0140	2.	11.
1255-4202	8.	2.	1335-4401	4.	7.	1341-9329	16.	51.	1393-0170	17.	3.
1255-6101	10.	16.	1335-4401	7.	17.	1341-9329	16.	1 51.	1399-0124	2.	20.
1255-6101	12.	9.	1338-0102	10.	8.	1341-9411	11.	52.	1399-0124	3.	4.
1255-6101	13.	14.	1338-0102	13.	7.	1341-9411	11.	1 52.	1399-0154	1.	4.
1255-6101	19.	10.	1338-0125	8.	25.	1341-9411	15.	52.	1399-0238	9.	4.
1255-6101	21.	10.	1340-1404	16.	1 0.	1341-9411	16.	52.	1433-0202	7.	19.
1255-6101	22.	3.	1340-1405	11.	1 0.	1341-9411	16.	1 52.	1433-0292	1.	10.
1311-1410	2.	2.	1340-5408	16.	0.	1341-9411	18.	53.	1434-0108	6.	3.
1311-1411	2.	4.	1340-5417	11.	0.	1341-9436	12.	10.	1435-0008	3.	5.
1311-1801	20.	5.	1340-6426	15.	0.	1341-9436	19.	11.	1435-0009	4.	14.
1311-2201	10.	5.	1340-6431	18.	0.	1341-9436	21.	11.	1435-0010	4.	8.
1311-2201	13.	13.	1340-7123	6.	14.	1341-9523	11.	12.	1435-0016	1.	5.
1311-2202	22.	18.	1340-9005	6.	18.	1341-9523	11.	1 12.	1435-0023	1.	6.
1311-2601	2.	9.	1340-9006	6.	15.	1341-9523	15.	12.	1435-0024	2.	22.
1311-2602	2.	1.	1340-9022	11.	23.	1341-9523	16.	12.	2010-395X	3.	6.
1311-8525	2.	6.	1340-9022	16.	23.	1341-9523	16.	1 12.	2060-292X	3.	2.
1311-8591	20.	4.	1340-9023	11.	27.	1341-9523	18.	12.	2060-293X	3.	1.
1315-9109	10.	6.	1340-9023	16.	27.	1341-9524	12.	2.	2061-222X	9.	17.
1315-9109	13.	4.	1340-9028	11.	11.	1341-9549	19.	9.	2062-250A	8.	22.
1315-9136	13.	16.	1340-9028	11.	1 11.	1341-9549	21.	9.	2065-383X	4.	15.
1315-9140	10.	11.	1340-9028	16.	11.	1341-9561	19.	7.	2069-779X	9.	22.
1315-9140	13.	12.	1340-9028	16.	1 11.	1341-9561	21.	7.	2081-029X	6.	12.
1315-9140	13.	25.	1340-9055	12.	14.	1341-9562	19.	8.	2081-076X	5.	20.
1315-9140	22.	5.	1340-9056	19.	17.	1341-9562	21.	8.	2081-166X	5.	14.
1315-9142	22.	12.	1340-9056	21.	17.	1341-9569	19.	6.	2081-198X	5.	15.
1315-9154	22.	1.	1340-9059	6.	17.	1341-9569	21.	6.	2081-206X	5.	22.
1315-9161	22.	10.	1340-9064	18.	11.	1341-9587	12.	13.	2083-882X	1.	29.
1315-9162	22.	17.	1340-9065	18.	23.	1341-9596	19.	15.	2083-884X	1.	30.
1315-9163	13.	5.	1340-9066	18.	27.	1341-9596	21.	15.	2085-180X	14.	13.
1315-9164	13.	1.	1340-9067	18.	31.	1341-9618	11.	54.	2085-181X	14.	14.
1315-9165	13.	22.	1340-9073	11.	1 23.	1341-9618	11.	1 54.	2085-182X	14.	22.
1315-9167	13.	6.	1340-9073	16.	1 23.	1341-9618	15.	53.	2085-183X	14.	23.
1315-9179	22.	11.	1340-9082	11.	1 27.	1341-9618	16.	54.	2085-184X	14.	15.
1315-9191	10.	13.	1340-9082	16.	1 27.	1341-9618	16.	1 54.	2085-185X	14.	24.
1315-9191	13.	23.	1340-9086	15.	13.	1341-9618	18.	54.	2085-188X	14.	4.
1315-9234	22.	7.	1340-9107	19.	0.	1341-9630	11.	53.	2085-189X	14.	18.
1315-9235	22.	13.	1340-9113	18.	24.	1341-9630	11.	1 53.	2085-190X	14.	21.
1315-9236	22.	14.	1340-9114	6.	16.	1341-9630	16.	53.	2085-191X	14.	19.
1315-9237	22.	15.	1340-9132	21.	0.	1341-9630	16.	1 53.	2085-197X	14.	6.
1315-9282	13.	17.	1340-9135	11.	13.	1341-9641	11.	56.	2085-202X	6.	9.
1315-9297	10.	1.	1340-9135	11.	1 13.	1341-9641	11.	1 56.	2085-202X	14.	9.
1315-9300	10.	12.	1340-9135	12.	0.	1341-9641	15.	55.	2085-204X	6.	11.
1315-9301	10.	15.	1340-9153	11.	21.	1341-9641	16.	55.	2085-204X	14.	10.
1315-9301	13.	15.	1340-9153	11.	1 21.	1341-9641	16.	1 55.	2085-214X	14.	3.
1315-9317	13.	8.	1340-9153	16.	21.	1341-9641	18.	55.	2085-230X	14.	12.
1315-9318	10.	9.	1340-9153	16.	1 21.	1341-9643	19.	4.	2085-237X	14.	17.
1315-9318	13.	11.	1340-9153	18.	21.	1341-9643	21.	4.	2085-430X	14.	7.
1315-9319	13.	20.	1340-9200	19.	5.	1341-9644	19.	16.	2085-652X	14.	11.
1315-9321	10.	2.	1340-9200	21.	5.	1341-9644	21.	16.	2085-662X	14.	16.
1315-9323	10.	18.	1340-9304	19.	12.	1341-9652	18.	51.	2112-125X	1.	1.
1317-0208	14.	2.	1340-9304	21.	12.	1341-9733	12.	12.	2122-371X	8.	1.
1317-0302	2.	10.	1340-9402	19.	3.	1342-1282	11.	25.	2122-372X	8.	14.
1317-0423	2.	8.	1340-9402	21.	3.	1342-1282	16.	25.	2184-229X	1.	13.
1317-0535	2.	3.	1340-9411	19.	2.	1342-1283	15.	25.	2223-267X	1.	14.

VARENUMMER	FIGUR	POS.	VARENUMMER	FIGUR	POS.	VARENUMMER	FIGUR	POS.	VARENUMMER	FIGUR	POS.
2225-092X	1.	25.	2228-761X	20.	3.						
2225-116X	23.	5.	2228-762X	20.	7.						
2225-117X	23.	6.	2229-185X	9.	7.						
2225-118X	7.	18.	2279-153X	1.	26.						
2225-134X	5.	25.	2307-111X	2.	7.						
2225-151X	9.	2.	2325-605X	7.	21.						
2225-152X	9.	3.	2325-606X	7.	20.						
2225-166X	4.	1.	3010-605B	10.	0.						
2225-263X	1.	18.	3010-608X	22.	0.						
2225-292X	3.	3.	3081-036X	5.	19.						
2225-366X	2.	12.	3081-136A	6.	13.						
2225-367X	6.	1.	3081-200X	5.	21.						
2225-421X	1.	2.	3083-877X	1.	28.						
2225-424X	1.	7.	3085-074X	14.	28.						
2225-441X	8.	16.	3085-095X	14.	27.						
2225-442X	8.	17.	3085-103X	14.	26.						
2225-444X	8.	24.	3085-601X	6.	10.						
2225-452X	9.	16.	3085-601X	14.	5.						
2225-459X	8.	26.	3123-003X	8.	4.						
2225-469X	8.	13.	3223-189A	1.	9.						
2225-470X	9.	12.	3225-066X	8.	15.						
2225-484X	7.	8.	3225-080X	1.	22.						
2225-487X	7.	11.	3225-087X	1.	27.						
2225-506X	7.	4.	3225-115X	23.	2.						
2225-507X	7.	3.	3225-137X	8.	27.						
2225-512X	7.	6.	3225-146X	4.	12.						
2225-518X	8.	9.	3225-271X	4.	4.						
2225-519X	8.	10.	3225-330X	8.	7.						
2225-522X	7.	2.	3225-377X	1.	21.						
2225-547X	9.	18.	3225-465X	8.	12.						
2225-548X	5.	10.	3225-466X	8.	23.						
2225-556X	5.	8.	3225-491X	5.	3.						
2225-557X	9.	10.	3225-492X	5.	1.						
2225-558X	9.	15.	3225-499X	7.	1.						
2225-563X	8.	20.	3225-501X	7.	5.						
2225-565X	1.	12.	3225-534A	5.	17.						
2225-565X	5.	7.	3225-564X	8.	19.						
2225-576X	5.	5.	3225-571X	4.	2.						
2225-577X	5.	6.	3225-578A	13.	0.						
2225-584X	5.	13.	3225-581X	6.	4.						
2225-618X	7.	9.	3225-596X	1.	19.						
2225-636X	1.	16.	3225-596X	23.	4.						
2225-637X	1.	17.	3225-601X	5.	12.						
2225-652X	2.	5.	3225-603X	8.	5.						
2225-656X	9.	2.	3225-605X	8.	8.						
2225-668X	7.	12.	3225-608X	9.	13.						
2225-682X	2.	21.	3225-613X	5.	24.						
2225-705X	9.	8.	3225-658X	9.	1.						
2225-746X	7.	10.	3225-660X	9.	5.						
2225-751X	9.	20.	3225-664X	8.	6.						
2225-752X	9.	21.	3225-666X	8.	11.						
2225-757X	3.	7.	3225-670X	17.	6.						
2225-825X	7.	7.	3225-681X	2.	23.						
2225-840X	9.	9.	3225-687X	1.	8.						
2225-851X	1.	3.	3225-712X	4.	6.						
2225-876X	1.	23.	3225-745X	4.	3.						
2225-902X	17.	4.	3225-760X	3.	8.						
2225-975X	4.	5.	3225-774X	1.	15.						
2225-981X	5.	18.	3228-550X	6.	22.						
2226-145X	2.	19.	3228-551X	6.	19.						
2226-148X	23.	8.	3228-599X	7.	15.						
2226-830A	5.	2.	3228-612X	6.	21.						
2226-934X	5.	23.	3750-600X	1.	20.						
2228-109X	20.	1.	4220-9094	23.	1.						
2228-165X	20.	2.									
2228-217X	1.	20.									
2228-217X	23.	3.									
2228-249X	1.	24.									
2228-259X	9.	6.									
2228-263X	9.	19.									
2228-552X	6.	20.									
2228-575X	9.	6.									
2228-601X	7.	14.									
2228-604X	7.	16.									
2228-615X	17.	1.									
2228-656X	17.	2.									
2228-700X	7.	13.									
2228-702X	1.	31.									
2228-703X	1.	32.									
2228-760X	20.	6.									

FIGURNØGLE - FIGURSCHLÜSSEL - FIGURE KEY - LISTE DE FIGURES

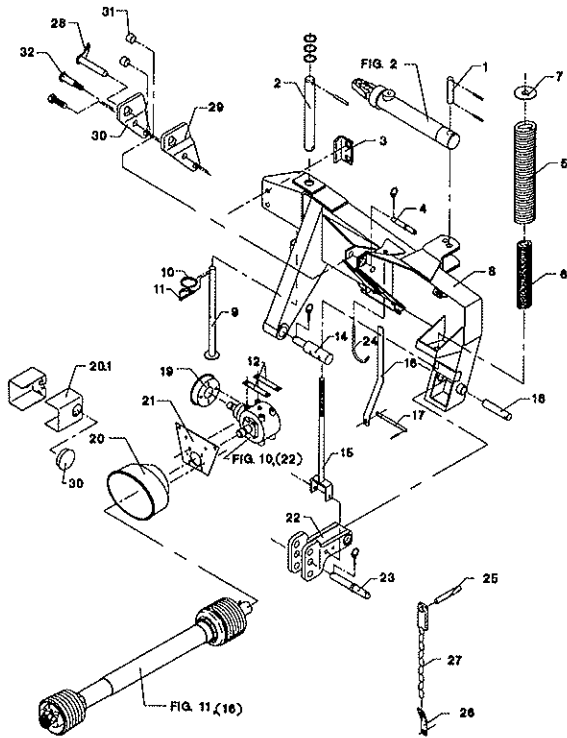


Fig. 01.0

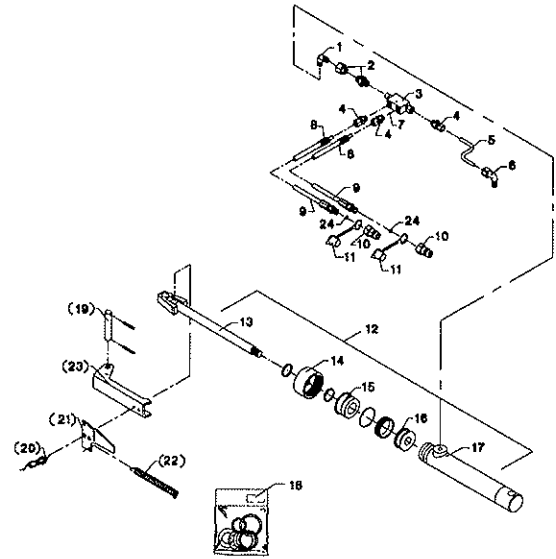
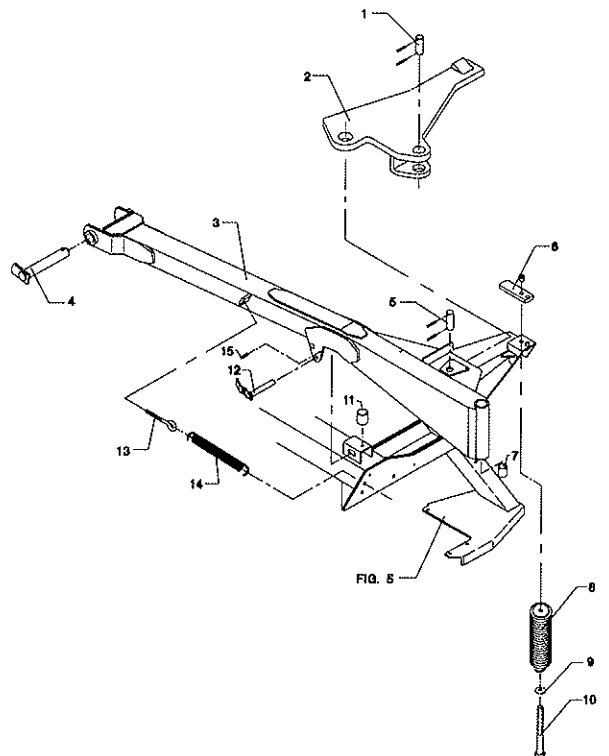
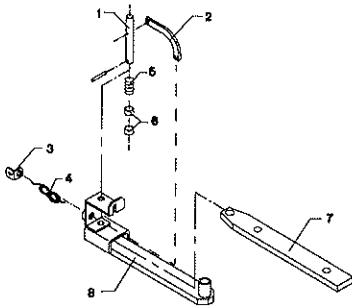


Fig. 02.0

Fig. 03.0

Fig. 04.0

TILBEHØR - ZUBEHÖR - ACCESSORIES



FIGURNØGLE - FIGURSCHLÜSSEL - FIGURE KEY - LISTE DE FIGURES

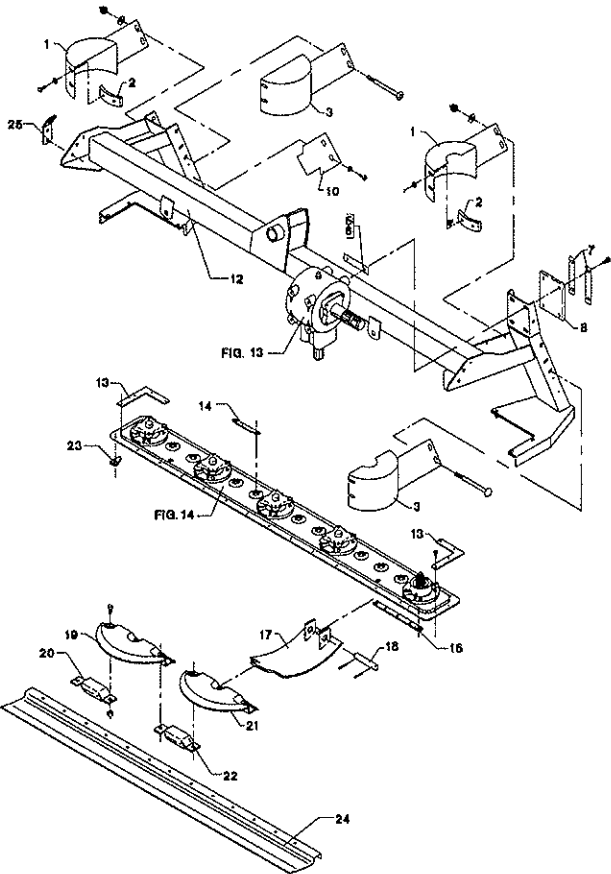


Fig. 05.0

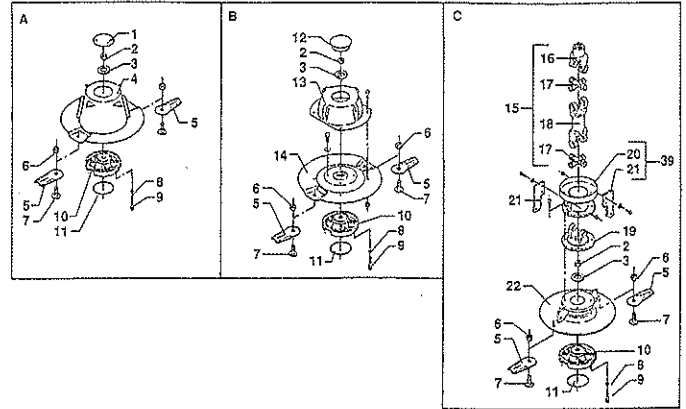


Fig. 06.0

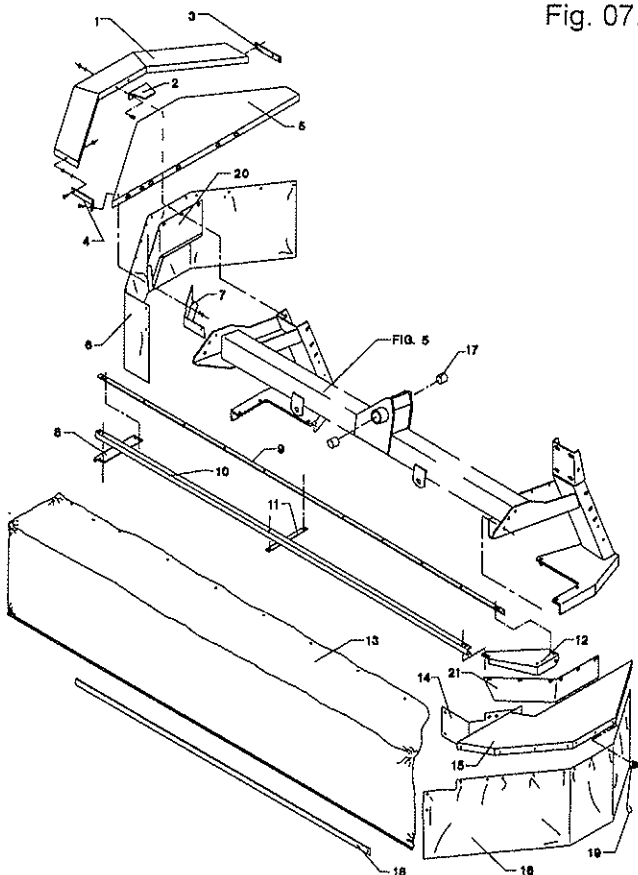


Fig. 07.0

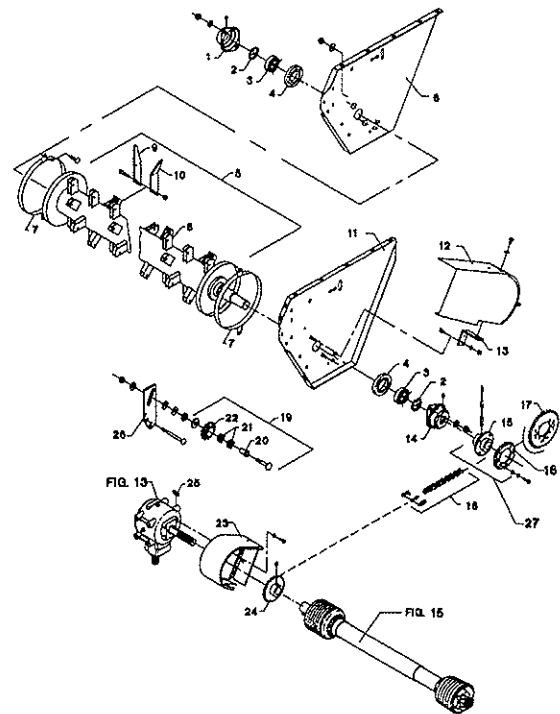


Fig. 08.0

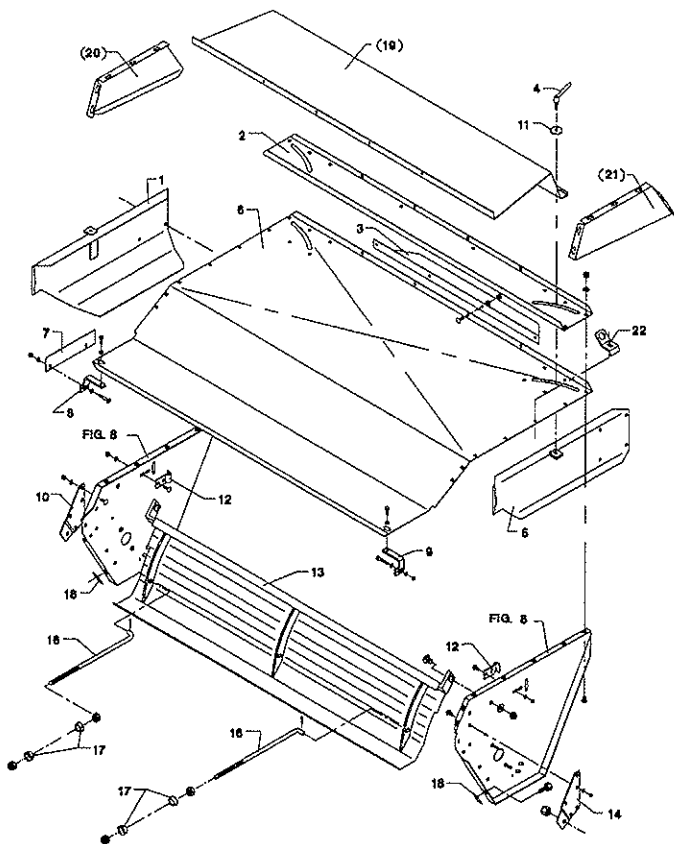


Fig. 09.0

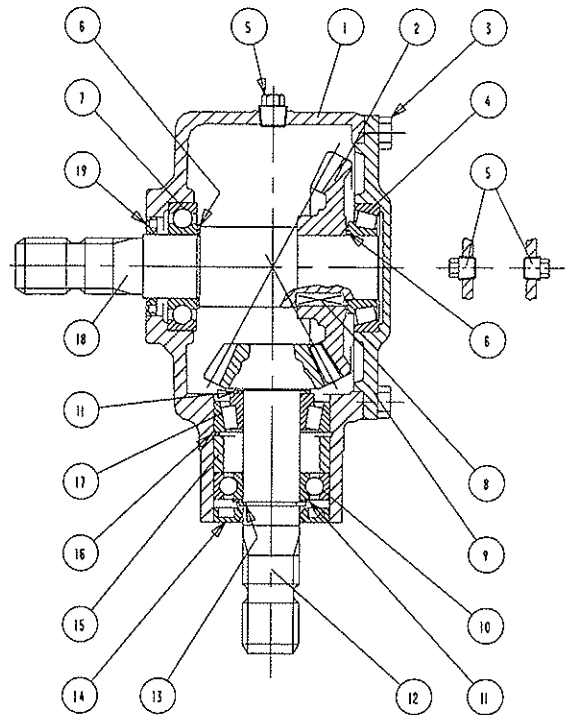


Fig. 10.0

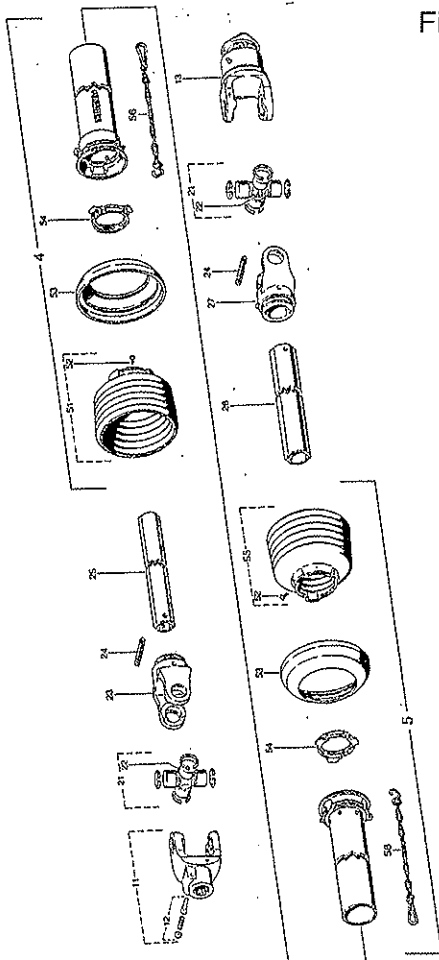
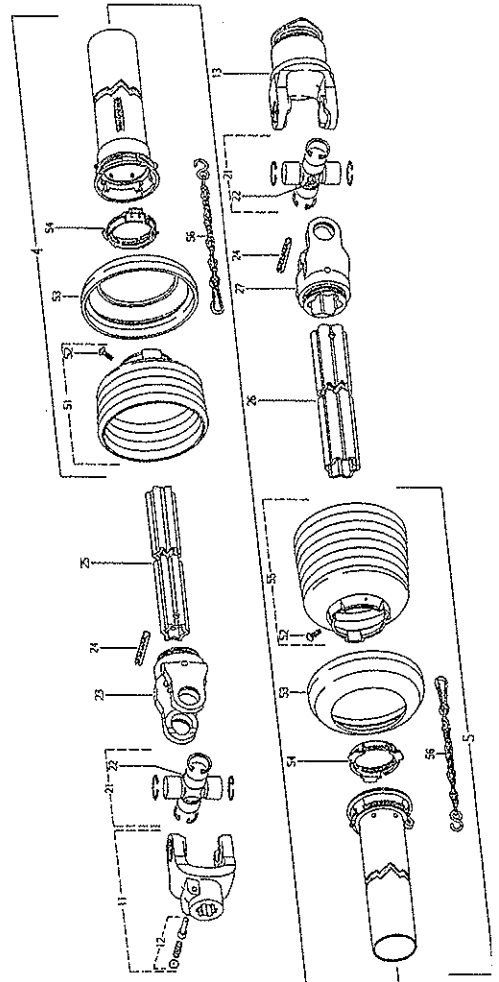


Fig. 11.0

Fig. 11.1



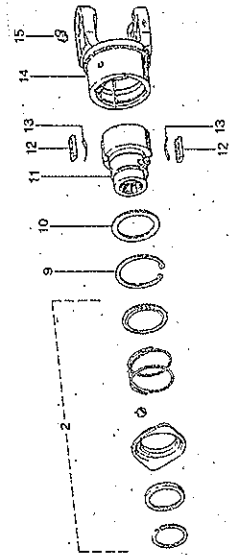


Fig. 12.0

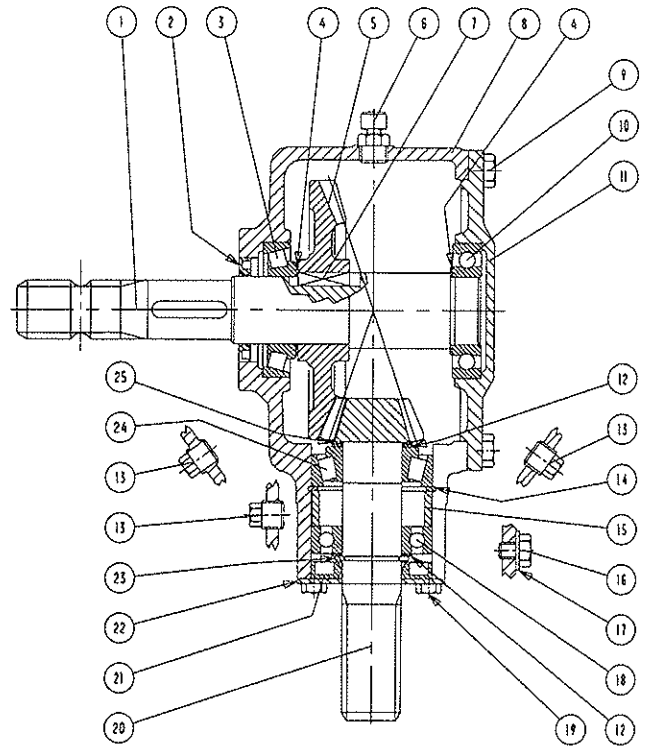


Fig. 13.0

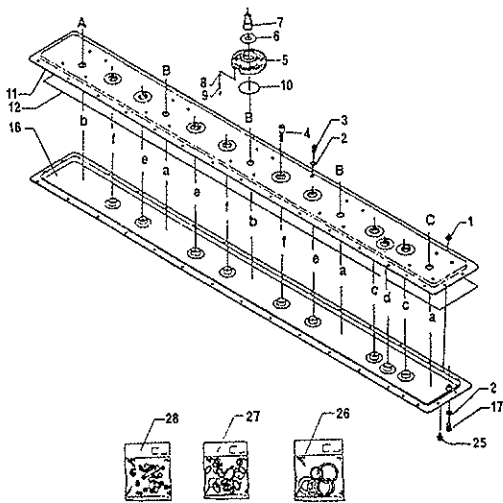
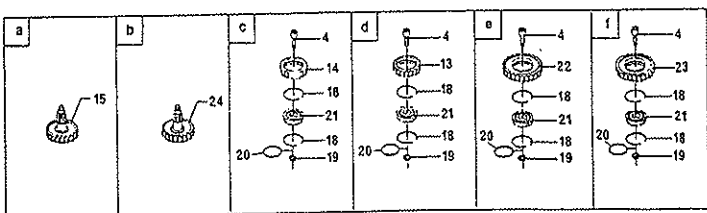
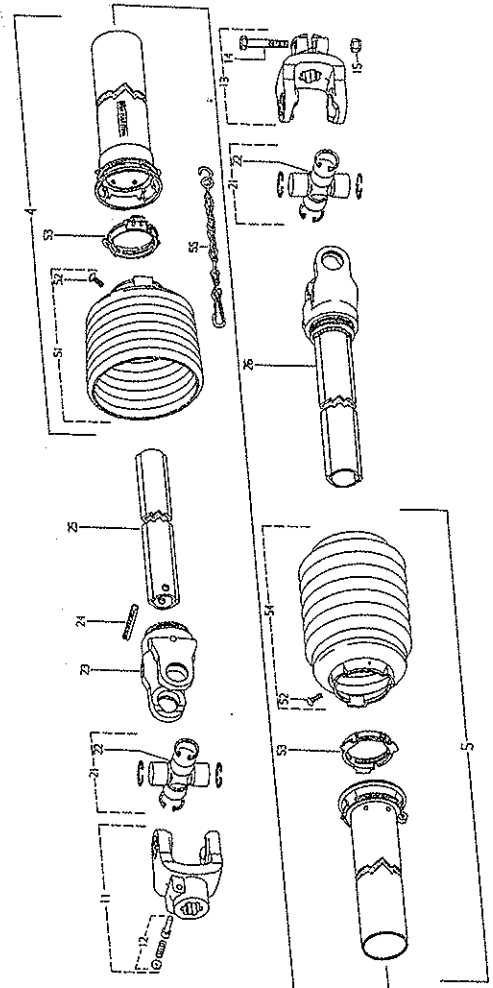


Fig. 14.0

Fig. 15.0



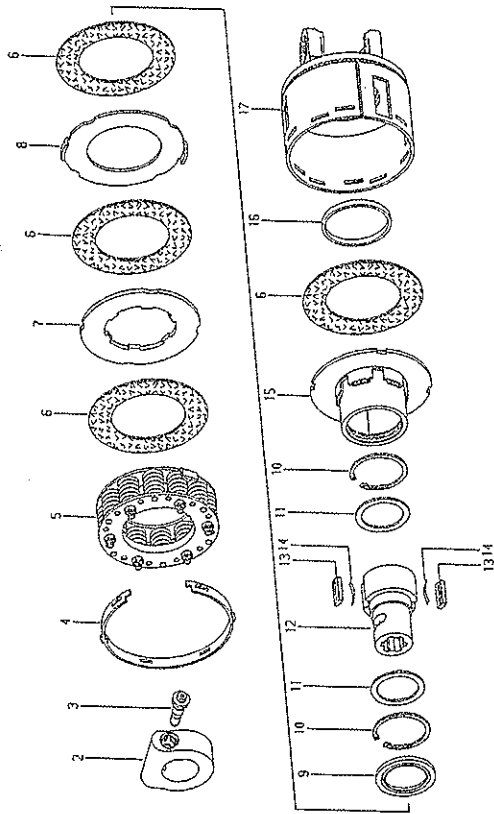


Fig. 19.0

TILBEHØR-ZUBEHÖR-ACCESSORIES

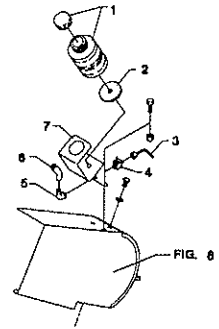
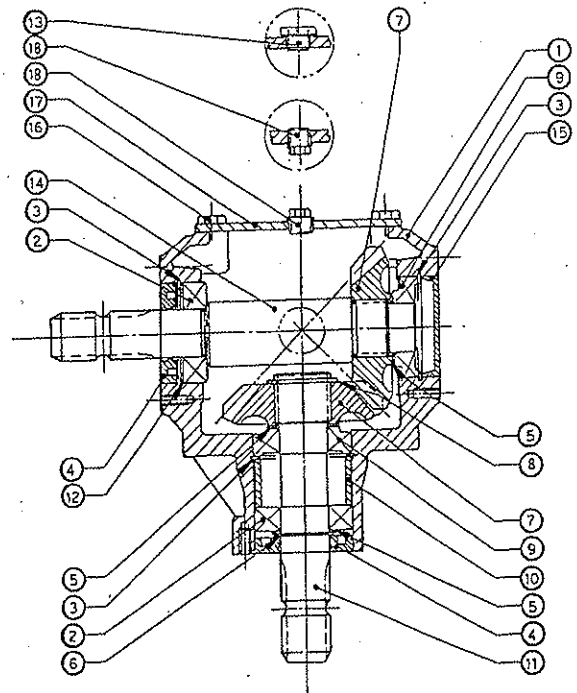
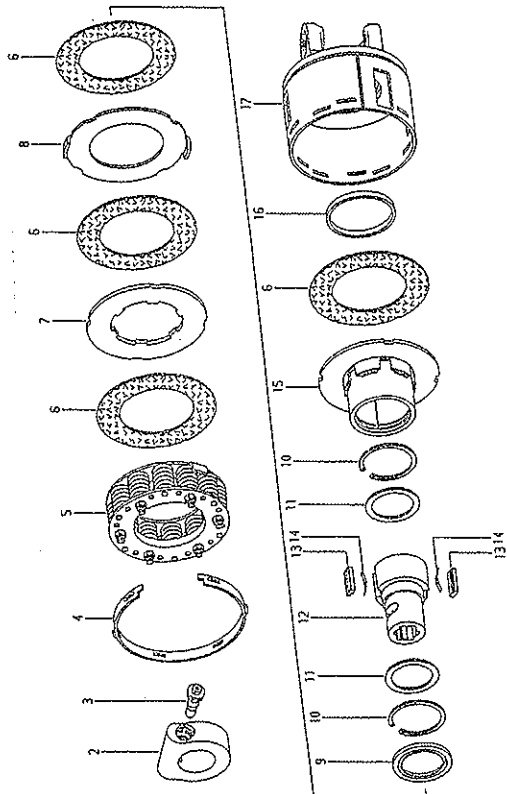


Fig. 20.0

Fig. 21.0

Fig. 22.0



FIGURNØGLE - FIGURSCHLÜSSEL - FIGURE KEY - LISTE DE FIGURES

TILBEHØR-ZUBEHÖR-ACCESSORIES

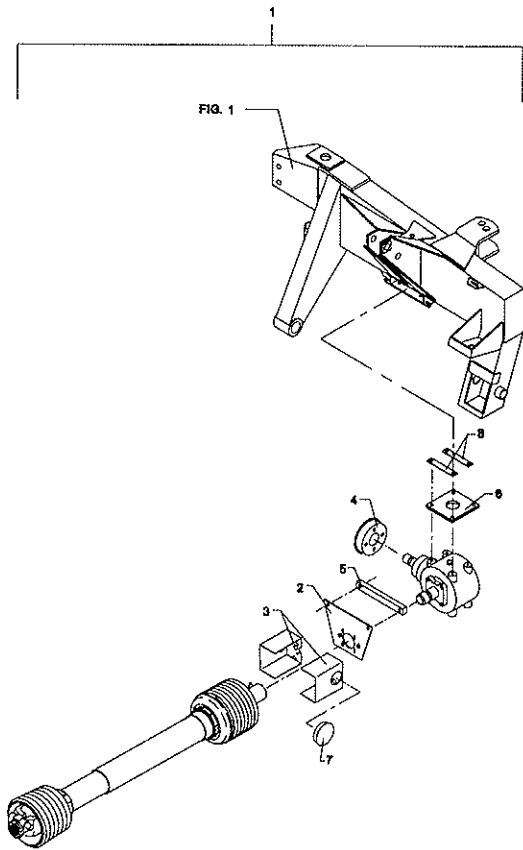
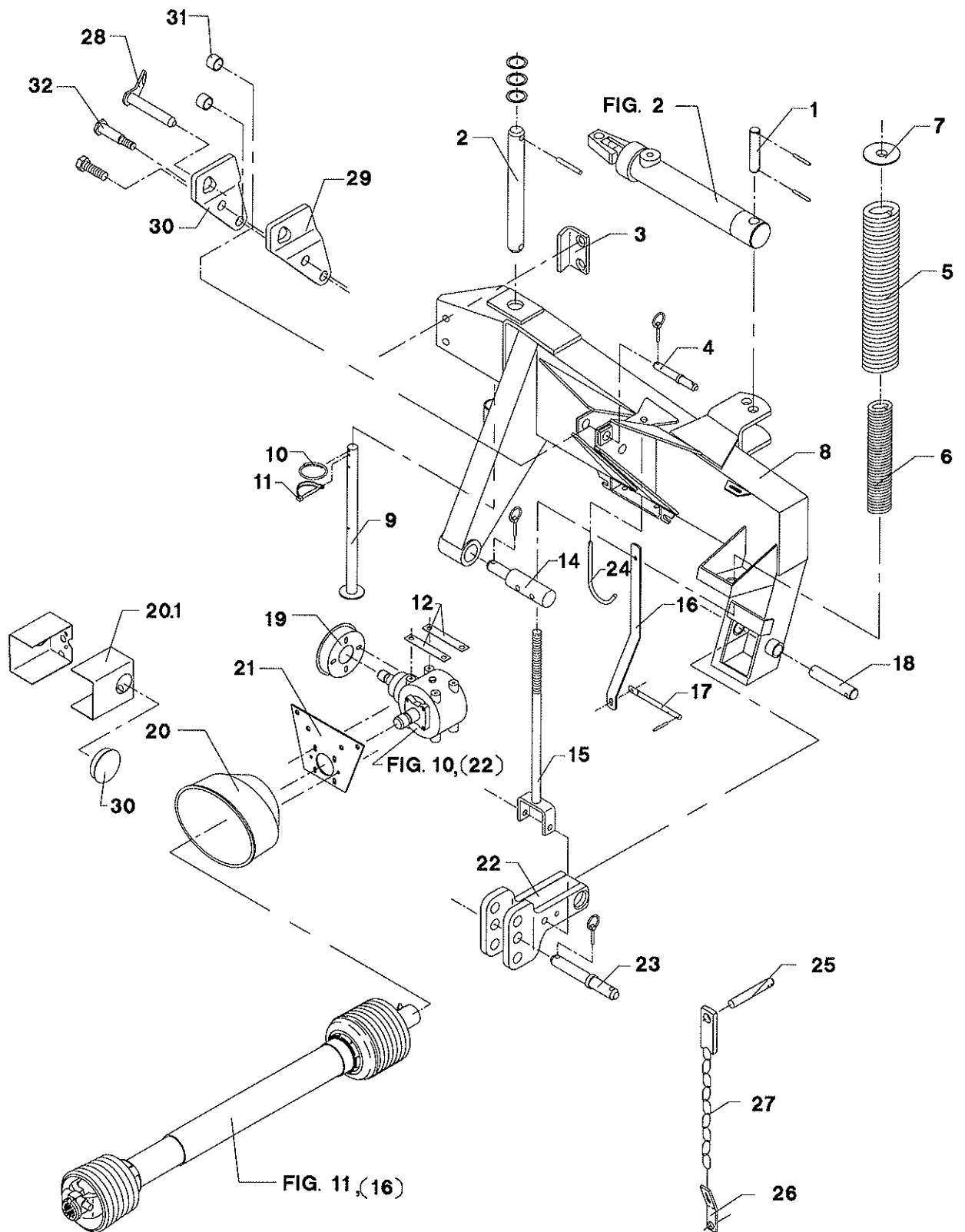


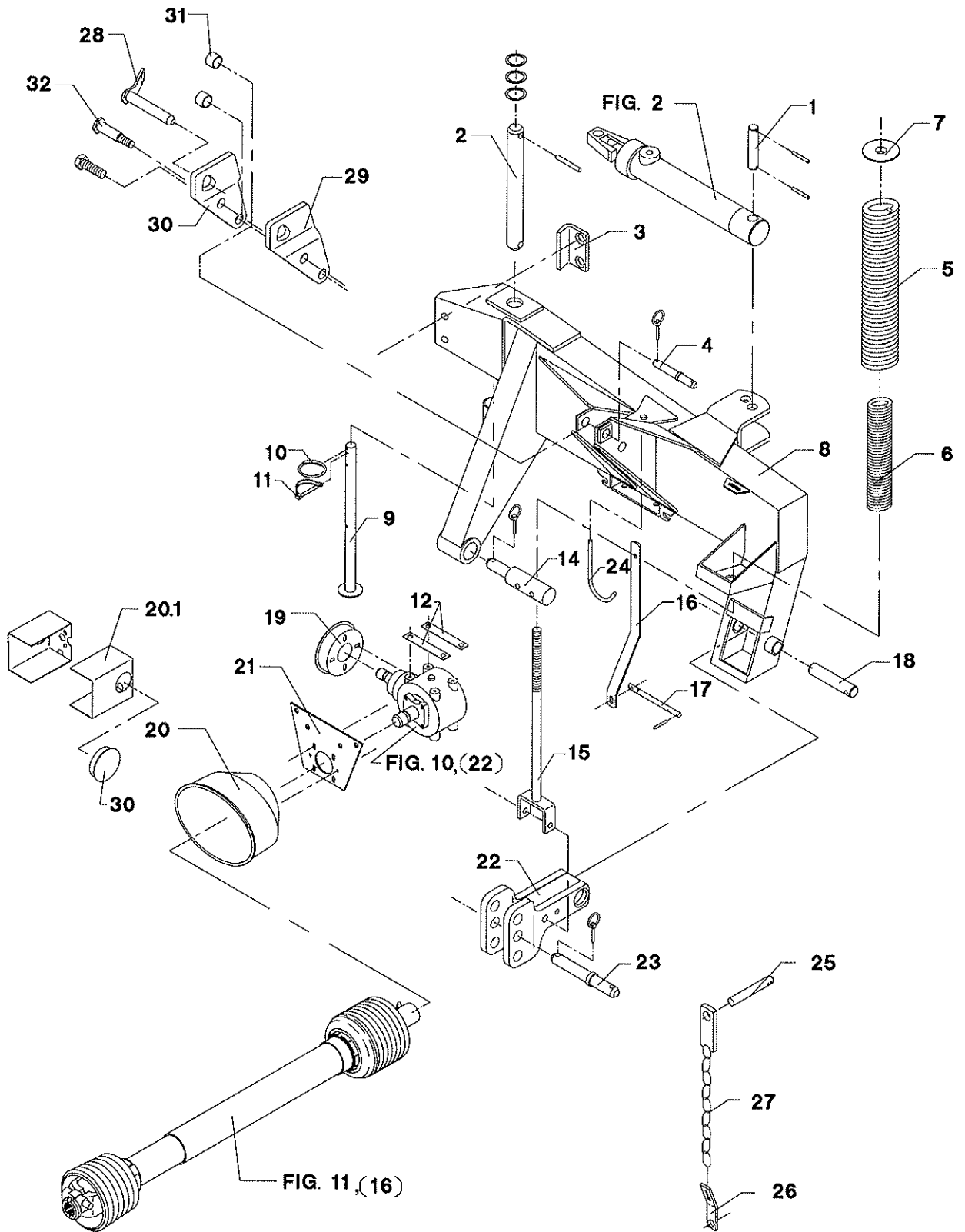
Fig. 23.0

Fig. 1



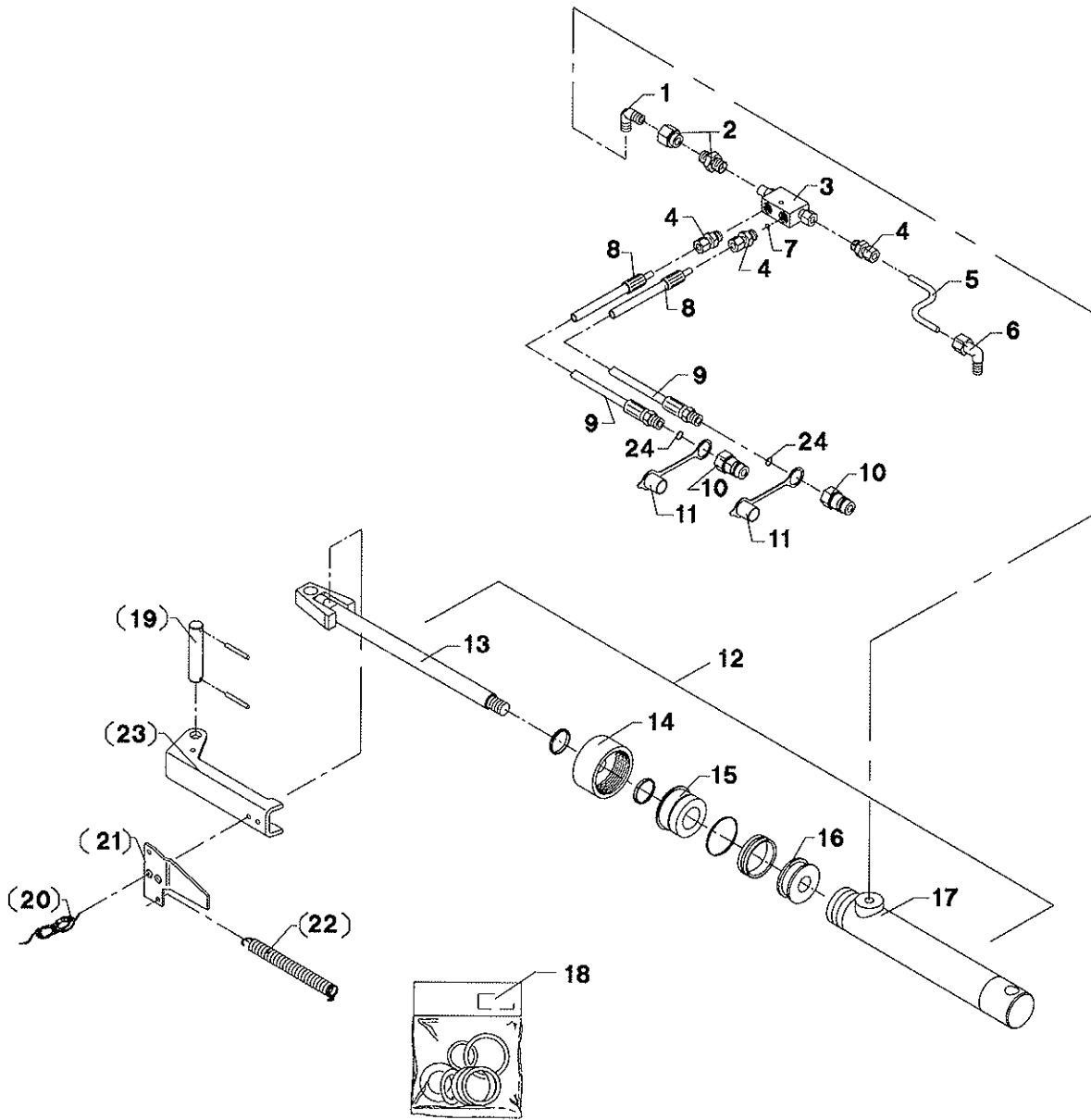
POS.	VARENUMMER	ANTAL	BENØVNELSE	BEZEICHNUNG	DESIGNATION		
1.	2112-125X	1	TAP ZAPFEN		DOWEL	1241-6409	1
						1251-4303	2
2.	2225-421X	1	DREJETAP DREHZAPFEN		DOWEL	1251-6503	1
						1251-8502	1
3.	2225-851X	1	STOP STOPP		STOP	1219-0325	2
						1220-5321	2
						1241-4601	4
4.	1399-0154	1	TOPBOLT STECKBOLZEN		TOP BOLT	1254-4201	2
5.	1435-0016	1	TRYKFJEDER DRUCKFEDER		COMPRESSION SPRING		
6.	1435-0023	1	TRYKFJEDER DRUCKFEDER		COMPRESSION SPRING		
7.	2225-424X	1	FJEDERSTYR FEDERSTEUERUNG		SPRING GUIDE		
8.	3225-687X	1	TOPRAMME ZUGRAMMEN		TOPFRAME		
9.	3223-189A	2	STØTTEFOD ABSTELLSTUETZE		CASTOR JACK		
10.	1433-0292	1	LÅSEFJEDER SPERRFEDER		LOCKING SPRING		
11.	1254-3102	1	RØRSPLIT 8-55 FEDERSPLINT 8-55		SPRING PIN 8-55		
12.	2225-565X	2	LÅSEBLIK SPERRBLECH		STRIKER PLATE	1213-4224	4
13.	2184-229X	1	BOLT BOLZEN		BOLT	1220-4122	1
14.	2223-267X	1	TAP ZAPFEN		DOWEL	1254-4201	1
15.	3225-774X	1	FJEDERSTRAMMER FEDERSPANNER		SPRING TIGHTENER	1214-5430	1
						1220-5321	1
						1220-7321	1
16.	2225-636X	1	VISER ZEIGER		POINTER	1213-3322	1
						1220-3321	1
						1241-3403	1
17.	2225-637X	1	VISEROPHÆNG AUFHANG F. ZEIGER		SUSPENSION FOR POINTER	1251-3102	1
						1252-4102	1
18.	2225-263X	1	TAP ZAPFEN		DOWEL	1251-1401	1
						1251-4401	1
						1251-6401	1
19.	3225-596X	1	HOLDER HALTER		HOLDER	1213-2126	4
						1241-1502	4
20.	3750-600X	1	PTO SKÆRM PTO SCHUTZ		PTO GUARD	1213-2124	2
						1241-1502	2
20. 1	2228-217X	2	SKÆRM SCHUTZ		GUARD		
21.	3225-377X	1	KONSOL KONSOLE		BRACKET	1213-2126	4
						1213-4322	2
						1220-4122	2
						1241-1502	4
						1241-3403	2
22.	3225-080X	1	KONSOL KONSOLE		BRACKET	1313-1101	1
23.	2225-876X	1	TAP ZAPFEN		DOWEL	1254-4201	1

Fig. 1



POS.	VARENUMMER	ANTAL	BENÆVNELSE	BEZEICHNUNG	DESIGNATION		
24.	2228-249X	1	BØJLE BUEGEL		RAIL	1241-3403 1252-4102	1 1
25.	2225-092X	1	TAP ZAPFEN		DOWEL		
26.	2279-153X	1	SPÆNDESTYKKE SPANNSTUECK		TIGHTENING PIECE		
27.	3225-087X	1	HOLDEKÆDE HALTEKETTE		SUPPORT CHAIN		
28.	3083-877X	1	TAP ZAPFEN >=0050072		DOWEL	1241-6601 1254-4201	2 1
29.	2083-882X	1	KONSOL, VENSTRE KONSOLE, LINKE >=0050072		RACKET, LEFT		
30.	2083-884X	1	KONSOL, HØJRE KONSOLE, RECHTE >=0050072		RACKET, RIGHT	1214-7422 1220-7321	1 1
31.	2228-702X	2	AFSTANDSRØR DISTANZROHR >=0050072		DISTANCE TUBE		
32.	2228-703X	1	BOLT BOLTZEN >=0050072		BOLT	1220-6317	1

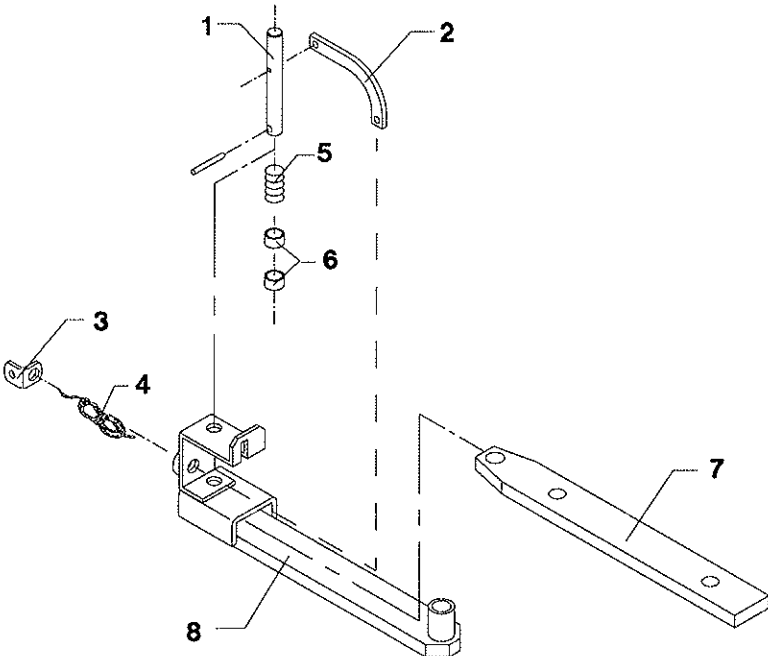
Fig. 2



POS.	VARENUMMER	ANTAL	BENÆVNELSE	BEZEICHNUNG	DESIGNATION		
1.	1311-2602	1	VINKELNIPPEL 3/8' RG NIPPEL 3/8' RG		ANGLE NIPPLE 3/8' RG		
2.	1311-1410	1	NIPPEL NIPPEL		NIPPLE		
3.	1317-0535	1	KONTRAVENTIL KONTRAVENTIL		NON-RETURN VALVE		
4.	1311-1411	3	RØRFORSKRUNING ROHRVERSCHRABUNG		PIPE COUPLING		
5.	2225-652X	1	HYDRAULIKRØR HYDRAULIKROHR		HYDRAULIC TUBE		
6.	1311-8525	1	VINKELFORSKRUNING 3/8'-VA 10LM WINKELVERSCHRAUB. 3/8'-VA 10LM		ANGLE COUPLING 3/8'-VA 10LM		
7.	2307-111X	1	DYSE DUESE		NOZZLE		
8.	1317-0423	2	HUDRAULIKSLANGE L=1500 HYDRAULIKSCHLAUCH L=1500		HYDRAULIC HOSE L=1500		
9.	1311-2601	2	NIPPELMUFFE 1/2-3/8'' NIPPEL 1/2-3/8''		BUSHING 1/2-3/8''		
10.	1317-0302	2	STIK F/LYNKOBLING ANSCHLUSS F/SCHNELLKUPPLUNG		CONNECTION F/QUICK-CLUTCH		
11.	1393-0140	2	BESKYTTELSESHÆTTE SCHUTZKAPPE		PROTECTION CAP		
12.	2225-366X	1	CYLINDER ZYLINDER		CYLINDER	1317-9247	1
13.	1317-9248	1	STEMPELSTANG KOLBENSTANGE		PISTON ROD		
14.	1317-9246	1	OMLØBER UEBERWURFMUTTER		SCREW CAP		
15.	1317-9140	1	STYREBØSNING FUEHRUNGSBUCHSE		GUIDING BUSH		
16.	1317-9139	1	MANCHETFLANGE FLANSCHMANCHETTE		SLEEVE		
17.	1317-9241	1	CYLINDERRØR ZYLINDERROHR		CYLINDER TUBE		
18.	1317-9272	1	PAKNINGSSÆT DICHTUNGSSATZ		SET OF GASKETS		
19.	2226-145X	T 1	TAP ZAPFEN		DOWEL	1241-5502 1251-3201	4 2
20.	1399-0124	T 3	SNOR 1M SCHNUR 1M		STRING 1M		
21.	2225-682X	T 1	STOP STOPP		STOP	1219-0216 1220-2321	2 2
22.	1435-0024	T 1	TRÆKFJEDER ZUGFEDER		TENSION SPRING	1252-4201	1
23.	3225-681X	T 1	STOP STOPP		STOP		
24.	1317-0715	2	O-RING O-RING		O-RING		

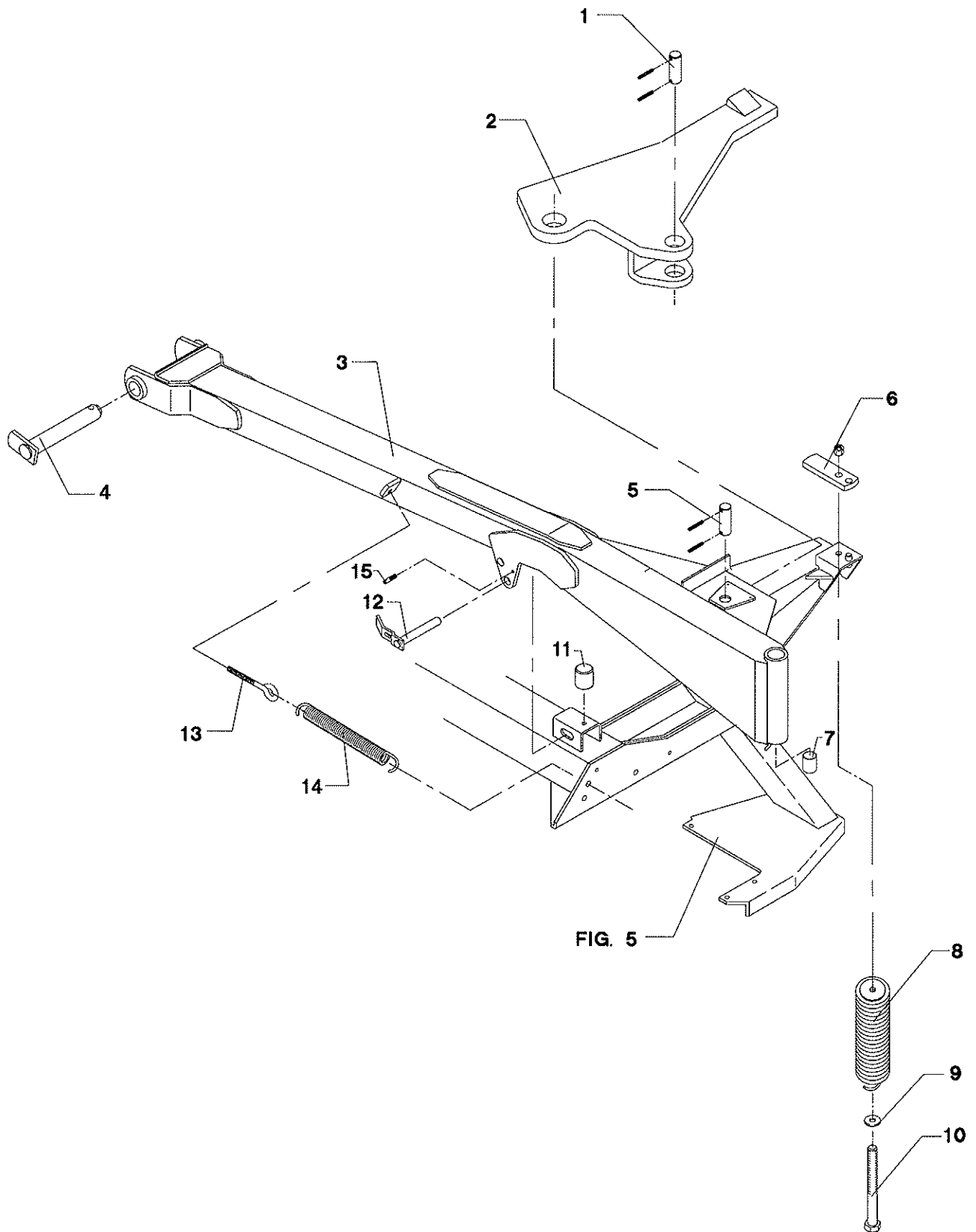
Fig. 3

TILBEHØR-ZUBEHÖR-ACCESSORIES



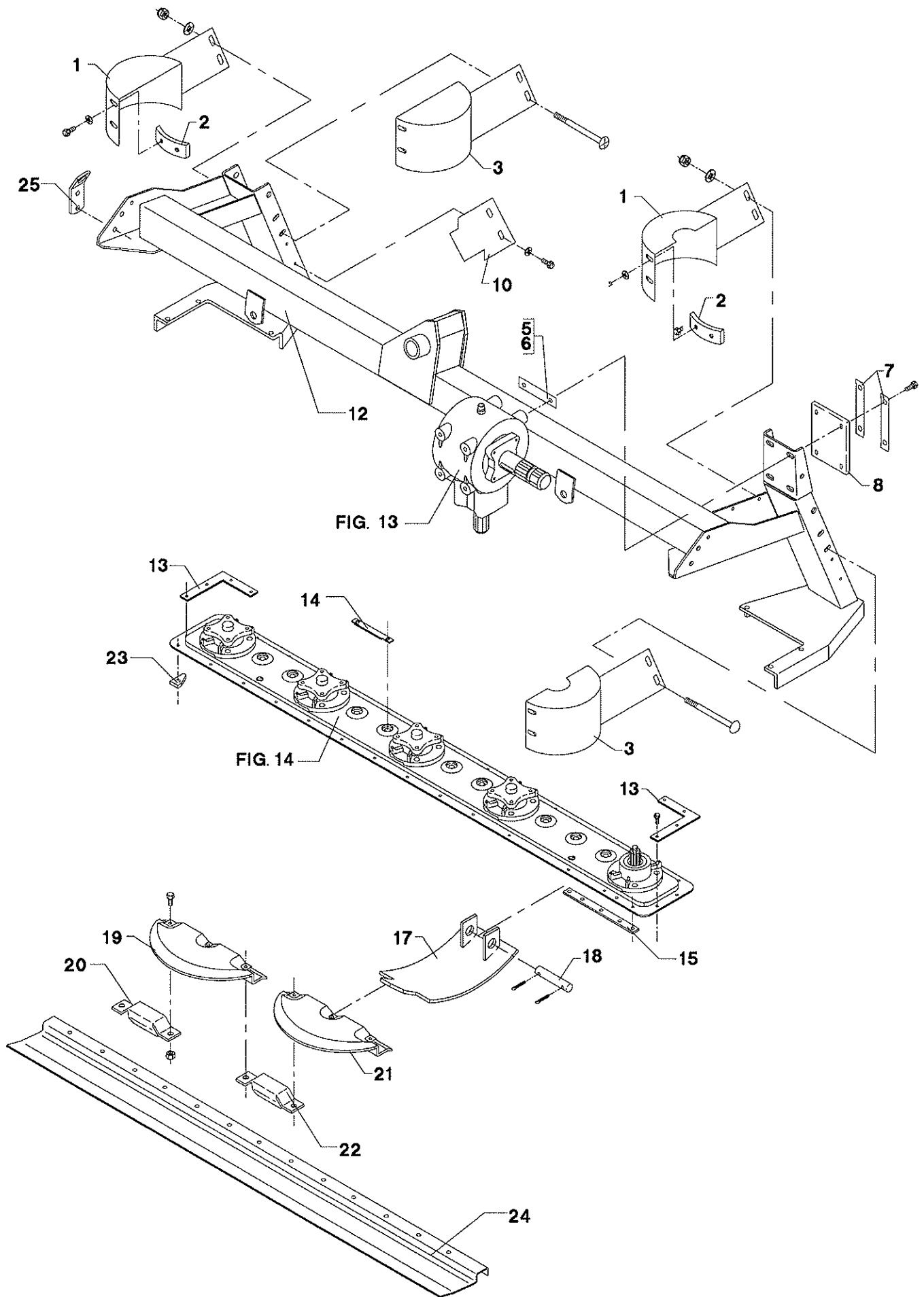
POS.	VARENUMMER	ANTAL	BENÆVNELSE	BEZEICHNUNG	DESIGNATION	HERTIL, DAZU, TO THIS, A CECI
1.	2060-293X	1	LÅSETAP SPERRZAPFEN		LOCK DOWEL	1241-5301 1251-4202 1 1
2.	2060-292X	1	VIPPEARM KIPPHEBEL		ROCKER ARM	1214-3120 1220-3321 1 1
3.	2225-292X	1	SNORVINKEL WINKEL		ANGLE	
4.	1399-0124	3	SNOR 1M SCHNUR 1M		STRING 1M	
5.	1435-0008	1	TRYKFJEDER DRUCKFEDER		COMPRESSION SPRING	
6.	2010-395X	2	AFSTANDSRØR DISTANZROHR		DISTANCE TUBE	
7.	2225-757X	1	TRYKSTANG DRUCKSTANGE		STRUT	
8.	3225-760X	1	TRYKSTANG DRUCKSTANGE		STRUT	

Fig. 4



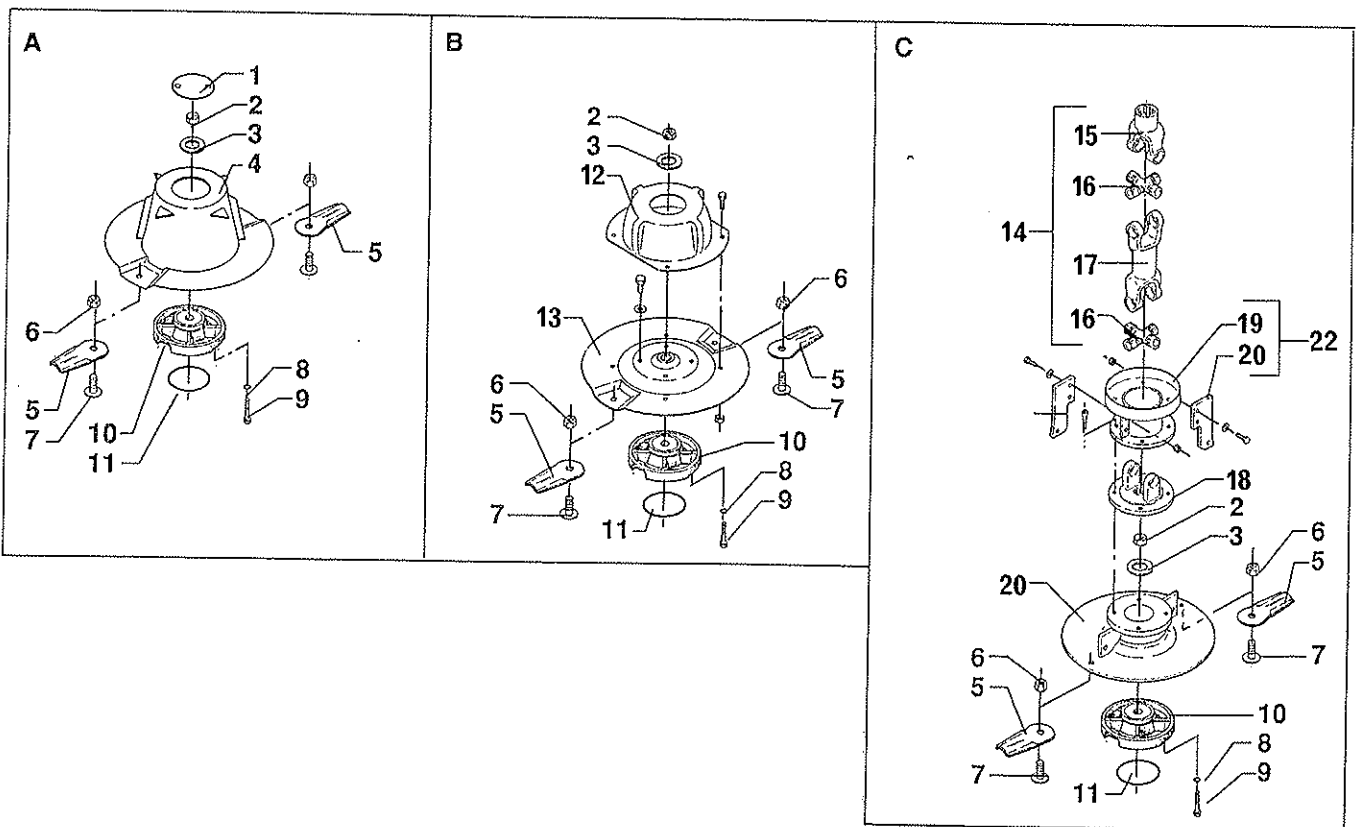
POS.	VARENUMMER	ANTAL	BENEVNELSE	BEZEICHNUNG	DESIGNATION	HERTIL, DAZU, TO THIS, A CECI
1.	2225-166X	1	TAP ZAPPEN		DOWEL	1251-4202 2 1251-6202 2
2.	3225-571X	1	STANG STANGE		BAR	
3.	3225-745X	1	UDLIGGER AUSLEGER		SPINNAKER	1313-1101 1
4.	3225-271X	1	TAP ZAPPEN		DOWEL	1251-3501 1 1251-5503 1 1251-8501 1
5.	2225-975X	1	TAP ZAPPEN		DOWEL	1241-7401 1 1251-3401 2 1251-5403 2
6.	3225-712X	1	VIPPE HEBEVORRICHTUNG		TIPPING DEVICE	
7.	1335-4401	2	GLACIERLEJE 44-40-50 GLISSALAGER 44-40-50		BEARING GLISSA 44-40-50	
8.	1435-0010	1	TRYKFJEDER DRUCKFEDER		COMPRESSION SPRING	
9.	1241-4601	1	SPÆNDESKIVE 17,5-42-4 SCHEIBE 17,5-42-4		WASHER 17,5-42-4	
10.	1214-5626	1	STÅLSKRUE M16-220 STAHLSECHSKANTSCHRAUBE M16-220		STEEL SCREW M16-220	1220-5321 1
11.	1393-0110	1	GUMMIBUFFE GUMMIBUFFER		RUBBER BUFFER	1213-3222 1 1241-2502 2
12.	3225-146X	1	TAP ZAPPEN		DOWEL	1254-2101 1
13.	1392-0507	1	ØJEBOLT M10-90 GALV AUGBOLZEN M10-90 GALV		EYE BOLT M10-90 GALV	1220-3321 1 1241-2502 1
14.	1435-0009	1	TRÆKFJEDER ZUGFEDER		TENSION SPRING	
15.	2065-383X	1	TAP ZAPPEN		DOWEL	1220-3122 1

Fig. 5



POS.	VARENUMMER	ANTAL	BENØVNELSE	BEZEICHNUNG	DESIGNATION	HERTIL, DAZU, TO THIS, A CECI	
1.	3225-492X	2	SKÆRM, HØJRE SCHUTZ, RECHTE		GUARD, RIGHT		
2.	2226-830A	4	BESLAG BESCHLAG		CLAMP	1213-3322 1241-2502	2 2
3.	3225-491X	2	SKÆRM, VENSTRE SCHUTZ, LINKE		GUARD, LEFT	1215-3820 1215-3922 1220-3321 1241-2502	2 2 2 4
5.	2225-576X	2	MELLEMLÆG 2 MM ZWISCHENLAGE 2 MM		FILLER 2 MM		
6.	2225-577X	2	MELLEMLÆG 1 MM ZWISCHENLAGE 1 MM		FILLER 1 MM		
7.	2225-565X	2	LÅSEBLIK SPERRBLECH		STRIKER PLATE	1213-4324	2
8.	2225-556X	2	UNDERLAG UNTERLAGE		SUPPORT		
10.	2225-548X	2	SKÆRM, HØJRE SCHUTZ, RECHTE		GUARD, RIGHT	1213-3222 1241-2502	2 2
12.	3225-601X	1	STEL RAHMEN		FRAME	1313-1101	1
13.	2225-584X	2	FORSTÆRKNING VERSTAERKERUNG		REINFORCEMENT	1219-0304 1220-4521	5 5
14.	2081-166X	1	AFVISER ABZEIGER		INDICATOR		
15.	2081-198X	1	FORSTÆRKNING VERSTAERKERUNG		REINFORCEMENT		
17.	3225-534A	2	SLÆBESKO GLEITSCHUH		GUIDE SHOE		
18.	2225-981X	2	SPLITBOLT SPLINTBOLZEN		COTTER BOLT	1252-4301	2
19.	3081-036X	4	STENBESKYTTER STEINSCHUTZ		STONE PROTECTION	1219-0301 1220-3522	3 3
20.	2081-076X	3	MODSKÆR GEGENSCHNEIDE		WEARING BAR		
21.	3081-200X	1	STENBESKYTTER STEINSCHUTZ		STONE PROTECTION	1219-0301 1220-3522	3 3
22.	2081-206X	1	MODSKÆR GEGENSCHNEIDE		WEARING BAR		
23.	2226-934X	2	BESLAG BESCHLAG		CLAMP	1219-0903 1220-3522	1 1
24.	3225-613X	1	FORSTÆRKNING VERSTAERKERUNG		REINFORCEMENT	1219-0301 1220-3522	9 9
25.	2225-134X	2	LØFTEKONSOL HEBEKONSOLE		LIFTING BRACKET	1213-4322 1220-4321 1241-3403	1 1 1

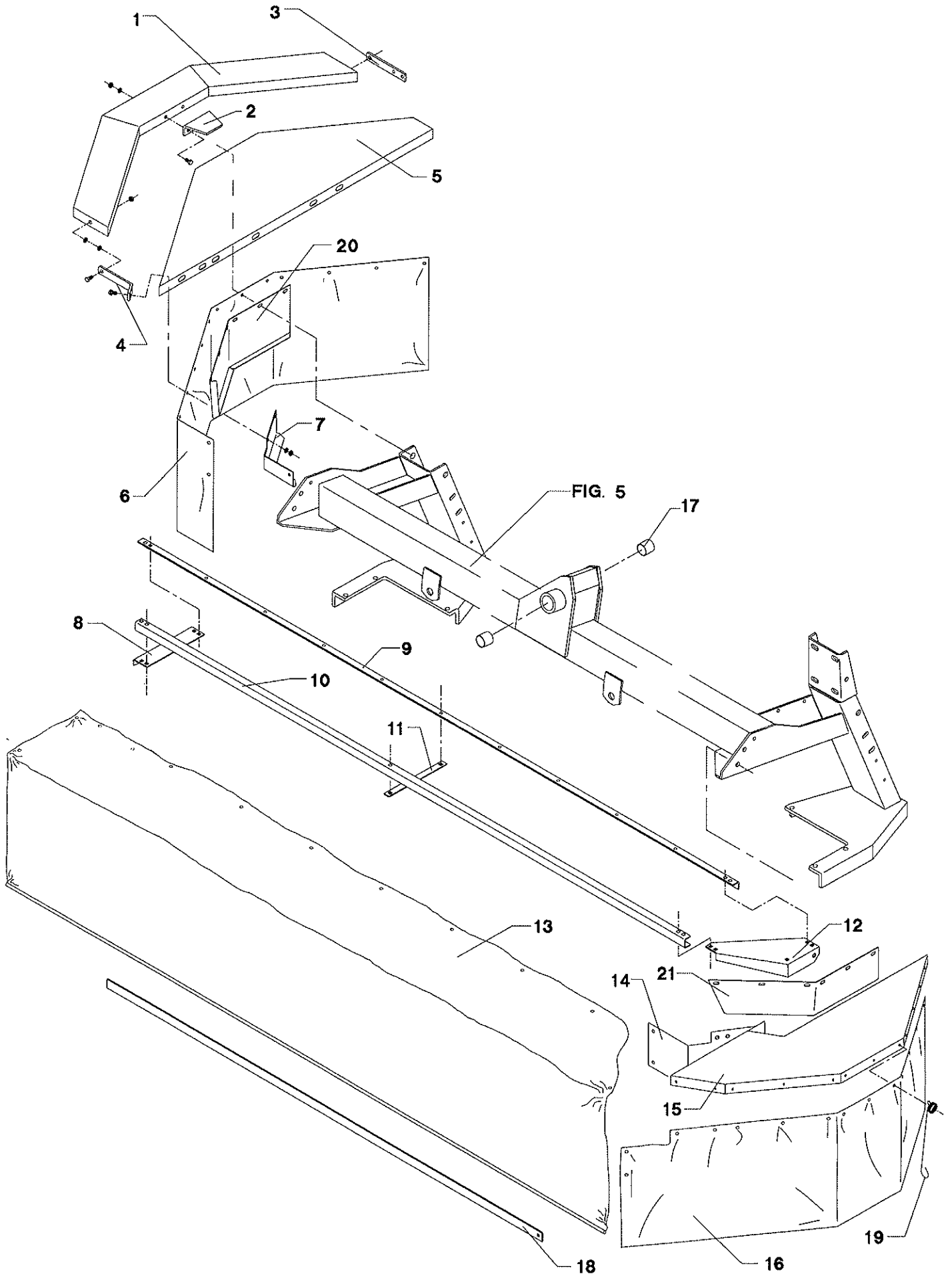
Fig. 6



Se fig. 14 for placering af skiver.
Siehe fig. 14 für plazierung von Scheiben.
Look at fig. 14 for placing discs.

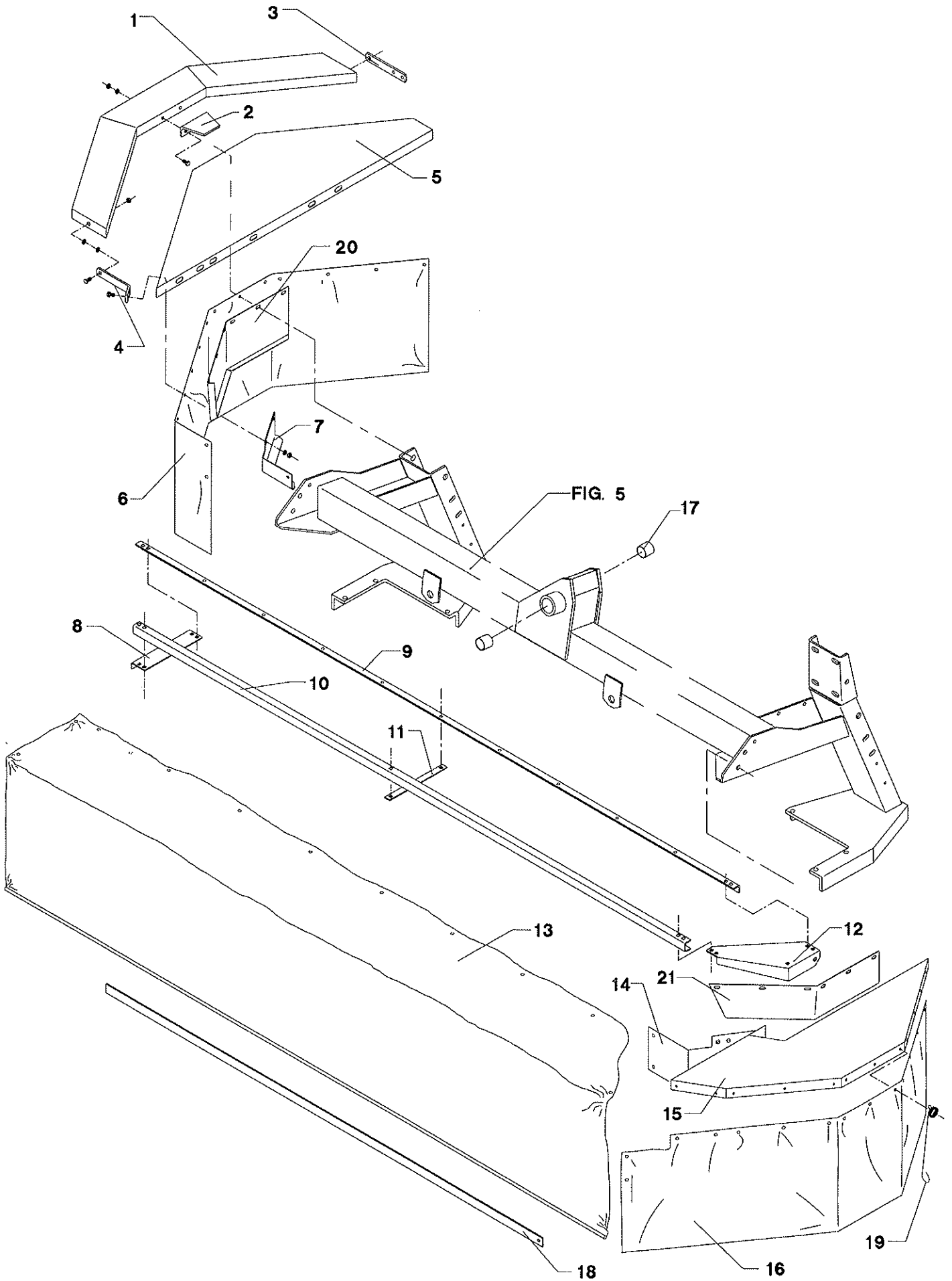
POS.	VARENUMMER	ANTAL	BENØVNELSE	BEZEICHNUNG	DESIGNATION	HERTIL, DAZU, TO THIS, A CECI	
1.	2225-367X	1	DÆKSEL DECKEL		COVER	1213-2126	2
2.	1220-6317	5	MØTRIK MUTTER		NUT		
3.	1434-0108	5	TALLERKENFJEDER 20,0-40-2,5 TELLERFEDER 20,0-40-2,5		DISC SPRING 20,0-40-2,5		
4.	3225-581X	1	SKIVE LAV MED HAT TELLERSCHEIBE MIT ZYLINDER		LOW DISC WITH CAP		
5.	1380-0013	10	KNIVE MÆHKLINGE		KNIFE		
6.	1220-4323	10	NYLOC MØTRIK M12 KV 10 NYLOC MUTTER M12 Q 10		NYLOC NUT M12 Q 10		
7.	1219-0809	10	KNIVBOLT M12 KV. 10.9 MESSERBOLZEN M12 Q. 10.9		KNIFE BOLT M12 Q. 10.9		
8.	1317-0724	24	O-RING 12-3 O-RING 12-3		O-RING 12-3		
9.	2085-202X	24	LÅSEBOLT M10-16 BOLZEN M10-16		BOLT M10-16		
10.	3085-601X	6	LEJEHUS LAGERGEHÆUSE		BEARING HOUSING		
11.	2085-204X	6	O-RING Ø85-3 O-RING Ø85-3		O-RING Ø85-3		
12.	2081-029X	3	MEDBRINGER MITNEHMER		CARRIER	1213-3222 1220-3321	4 4
13.	3081-136A	3	SKIVE HD TELLERSCHEIBE HD		DISC HD		
14.	1340-7123	1	KARDANLED KREUTZGELENK		UNIVERSAL JOINT	1219-0323	4
15.	1340-9006	1	NAVGAFFEL NABENGABEL		HUB FORK		
16.	1340-9114	2	KRYDS KREUTZGARNITUR		CENTRE CROSS		
17.	1340-9059	1	DOBBELTGAFFEL DOPPELTES GABEL		FORK DOUBLE		
18.	1340-9005	1	FLANGEGAFFEL FLANSCHGABEL		FLANGE FORK		
19.	3228-551X	1	MEDBRINGER MITNEHMER		CARRIER		
20.	2228-552X	2	MEDBRINGER MITNEHMER		CARRIER	1213-3224 1220-3321 1241-2502	3 3 3
21.	3228-612X	1	SKIVE FOR INDGANG TELLERSCHEIBE		DISC		
22.	3228-550X	1	MEDBRINGER SAMLET MITNEHMER KPL		CARRIER CPL	1213-3224 1220-3321 1241-2504	4 4 4

Fig. 7



POS.	VARENUMMER	ANTAL	BENÆVNELSE	BEZEICHNUNG	DESIGNATION		
1.	3225-499X	1	SKÆRM SCHUTZ		GUARD		
2.	2225-522X	1	STOP STOPP		STOP	1213-2222	2
						1220-2321	2
						1241-1304	2
3.	2225-507X	1	HÆNGSEL SCHARNIER		HINGE	1213-2224	2
						1213-3322	1
						1220-2321	2
						1220-3321	1
						1241-1304	2
						1434-0101	4
4.	2225-506X	1	HÆNGSEL SCHARNIER		HINGE	1213-2126	1
						1213-2224	1
						1213-3322	1
						1220-2321	2
						1220-3321	1
						1241-1304	1
						1434-0101	4
5.	3225-501X	1	SKÆRM, HØJRE SCHUTZ, RECHTE		GUARD, RIGHT	1213-4224	1
						1213-4322	1
						1213-4422	2
						1220-4321	3
						1241-3403	6
6.	2225-512X	1	DUG TUCH		CANVAS	1213-2222	23
						1220-2321	23
7.	2225-825X	1	SKÆRM SCHUTZ		GUARD	1213-2224	1
						1220-2321	1
						1241-1304	1
8.	2225-484X	1	ARM, HØJRE ARM, RECHTE		ARM, RIGHT		
9.	2225-618X	1	TVÆRDRAGER, BAGESTE QUERTRAEGER, HINTERE		CROSS MEMBER, REAR		
10.	2225-746X	1	TVÆRDRAGER, FORRESTE QUERBALKEN, VORDERE		CROSS BEAM, FRONT		
11.	2225-487X	1	STIVER STUETZE		SUPPORT		
12.	2225-668X	1	ARM, VENSTRE ARM, LINKE		ARM, LEFT		
13.	2228-700X	1	DUG TUCH		CANVAS	1213-2126	5
						1213-2222	5
						1215-2222	6
						1220-2321	16
						1241-1304	11
14.	2228-601X	1	SKÆRM SCHUTZ		GUARD		
15.	3228-599X	1	SKÆRM, VENSTRE SCHUTZ, LINKE		GUARD, LEFT	1213-4224	1
						1213-4422	2
						1220-4321	1
						1241-3403	1
16.	2228-604X	1	DUG TUCH		CANVAS	1213-2126	8
						1213-2222	5
						1220-2321	13
						1241-1304	16
17.	1335-4401	2	GLACIERLEJE 44-40-50 GLISSALAGER 44-40-50		BEARING GLISSA 44-40-50		
18.	2225-118X	1	SKINNE SCHIENE		RAIL		
19.	1433-0202	3	STØTTEFJEDER STUETZFEDER >=0050001 <=0050001		SUPPORT SPRING		

Fig. 7



POS.	VARENUMMER	ANTAL	BENÆVNELSE	BEZEICHNUNG	DESIGNATION		
20.	2325-606X	1	SKÆRM, HØJRE SCHUTZ, RECHTE		GUARD, RIGHT		
21.	2325-605X	1	SKÆRM, VENSTRE SCHUTZ, LINKE		GUARD, LEFT		

Fig. 8

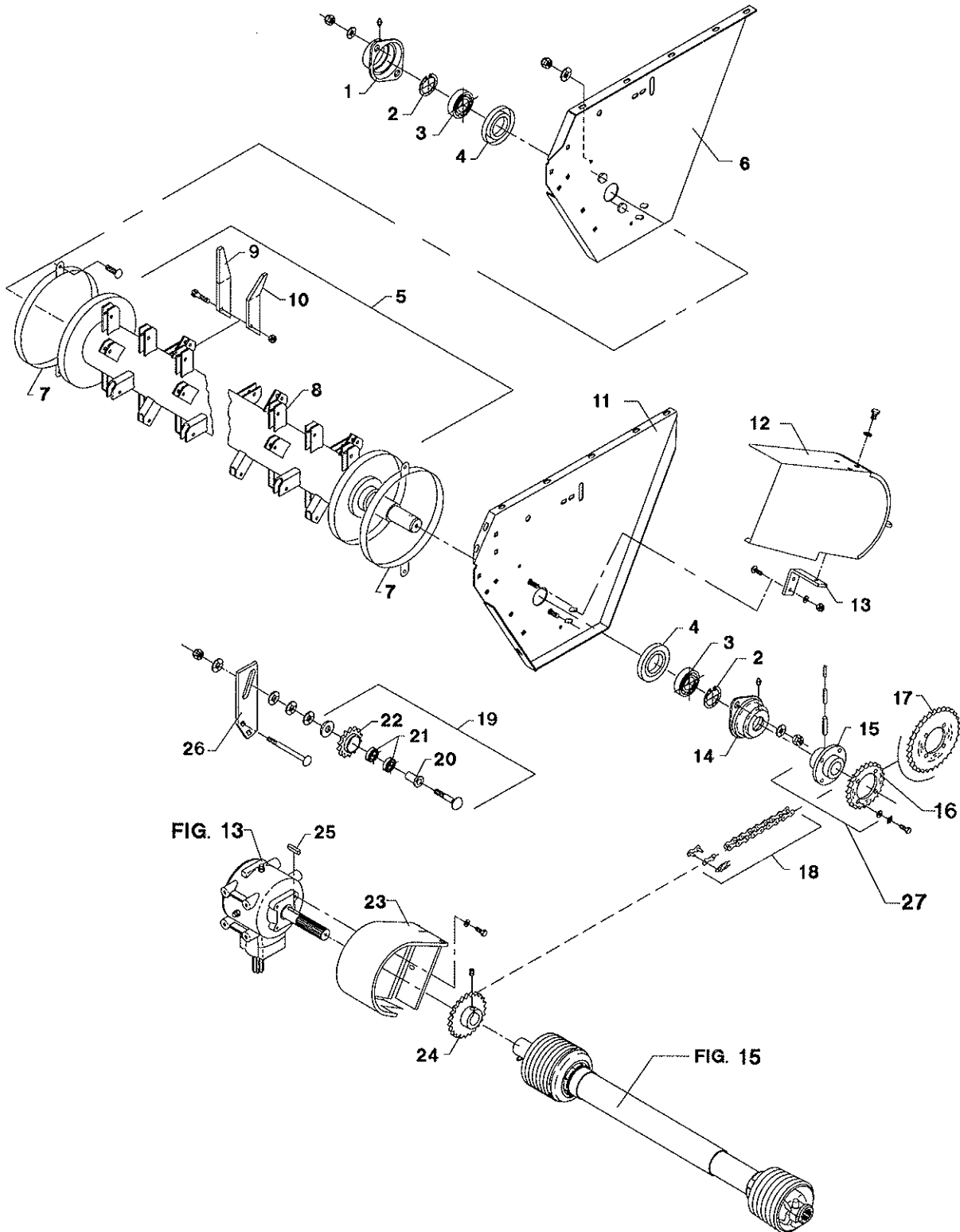


FIG. 13

FIG. 15

POS.	VARENUMMER	ANTAL	BENÆVNELSE	BEZEICHNUNG	DESIGNATION	HERTIL, DAZU, TO THIS, A CECI	
1.	2122-371X	1	LEJEHUSHALVPART LAGERGEHAEUSEHALFTE		HALF OF BEARING HOUSING	1220-5321 1313-1101	2 1
2.	1255-4202	2	LÅSERING 45 MM UDVENDIG SICHERINGSRING 45 MM AUSSEN		SNAP RING 45 MM OUTER		
3.	1331-4104	2	KUGLELEJE 6309 KUGELLAGER 6309		BALL BEARING 6309		
4.	3123-003X	2	TÆTNINGSRING DICHTUNGSRING		TIGHTENING RING	1339-5501	2
5.	3225-603X	1	ROTOR SAMLET ROTOR GESAMMELT		ROTOR ASSEMBLING		
6.	3225-664X	1	SIDEPLADE, HØJRE SEITENPLATTE, RECHTE		SIDEPLATE, RIGHT	1213-5224 1213-5322 1220-5321	1 1 1
7.	3225-330X	2	ANTIVIKLERING ANTI-WICKLUNGSRING		ANTI-WINDING RING	1215-2222 1220-2321 1241-1202	2 2 2
8.	3225-605X	1	ROTOR ROTOR		ROTOR		
9.	2225-518X	34	MEDBRINGER, HØJRE MITNHEMER, RECHTE		CARRIER, RIGHT	1214-4126 1220-4323	1 1
10.	2225-519X	34	MEDBRINGER, VENSTRE MITNHEMER, LINKES		CARRIER, LEFT	1214-4126 1220-4323	1 1
11.	3225-666X	1	SIDEPLADE, VENSTRE SEITENPLATTE, LINKE		SIDEPLATE, LEFT	1213-5224 1213-5322 1220-5321	1 1 1
12.	3225-465X	1	SKÆRM SCHUTZ		GUARD	1213-4322 1241-3403	1 1
13.	2225-469X	1	SKÆRMHOLDER SCHUTZHALTER		GUARD HOLDER	1215-3322 1220-3321 1241-2502	2 2 2
14.	2122-372X	1	LEJEHUSHALVPART LAGERGEHAEUSEHAELFTE		HALF OF BEARING HOUSING	1220-5321 1313-1101	2 1
15.	3225-066X	1	FLANGE FLANGE		FLANSCH	1251-3601 1251-5602 1251-8601	1 1 1
16.	2225-441X	1	KÆDEHJUL 27 TANDS KETTENRAD 27 ZAEHNE		SPROCKET 27 TEETH	1213-4224 1242-4421	4 4
17.	2225-442X	1	KÆDEHJUL 33 TANDS KETTENRAD 33 ZAEHNE		SPROCKET 33 TEETH		
18.	1363-0207	1	RULLEKÆDE 82 LED ROLLKETTE 82 GLIEDER		ROLLER CHAIN 82 LINKS		
19.	3225-564X	1	KÆDEHJUL 14 TANDS SAMLET KETTENRAD 14 ZAEHNE KPL		SPROCKET WHEEL 14 TEETH	1213-5720 1220-5321 1241-4502	1 1 1
20.	2225-563X	1	BØSNING BUCHSE		BUSH		
21.	1331-3301	2	KUGLELEJE 6204 2RS KUGELLAGER 6204 2RS		BALL BEARING 6204 2RS		
22.	2062-250A	1	KÆDEHJUL 14 TANDS KETTENRAD 14 ZAEHNE		SPROCKET WHEEL 14 TEETH		
23.	3225-466X	1	SKÆRM SCHUTZ		GUARD	1213-2126 1241-1202	4 4
24.	2225-444X	1	KÆDEHJUL 23 TANDS KETTENRAD 23 ZAEHNE		SPROCKET 23 TEETH	1219-0604	2
25.	1338-0125	1	PASFEDER 10-8-45 FEDERKEIL 10-8-45		FLAT KEY 10-8-45		

Fig. 8

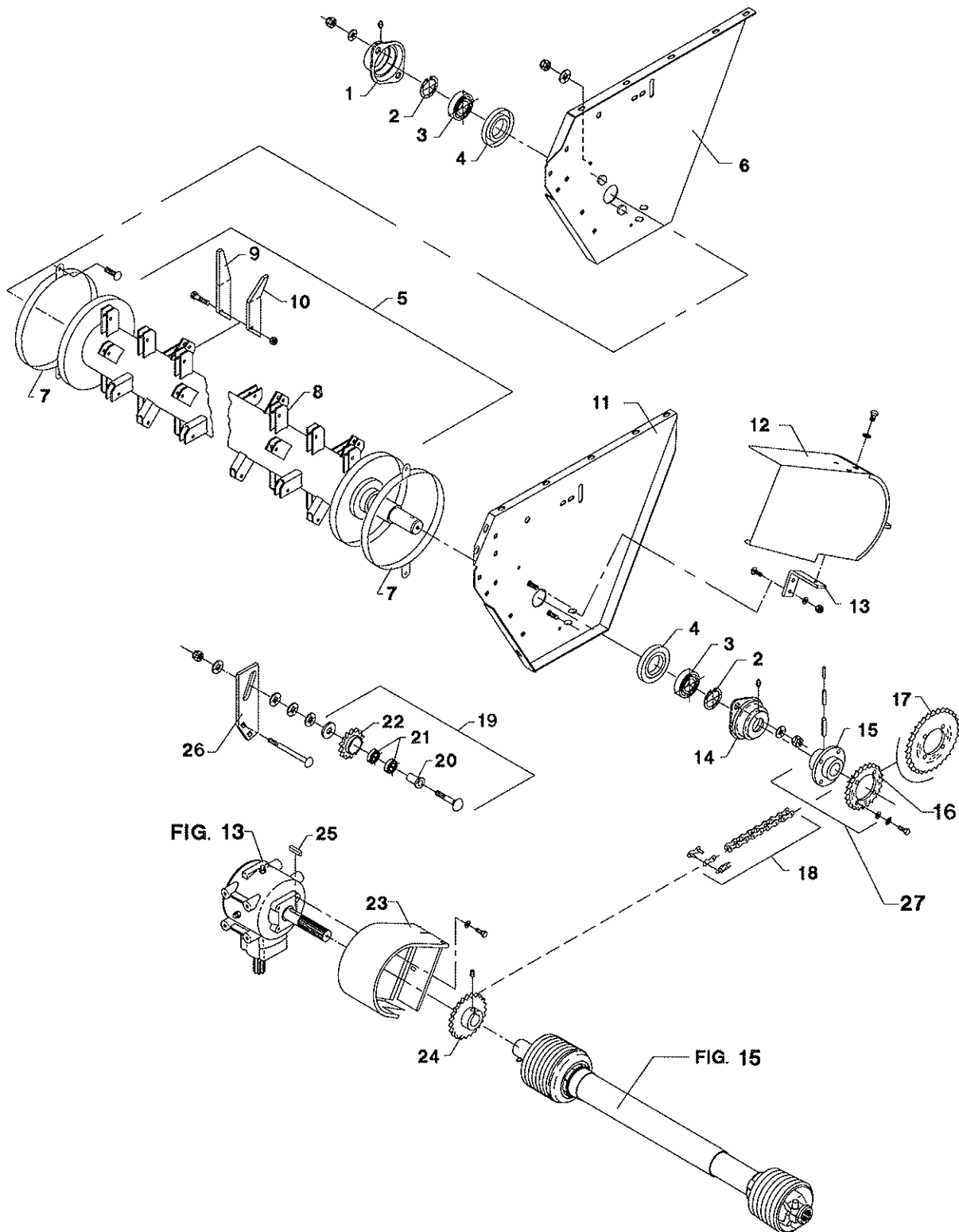
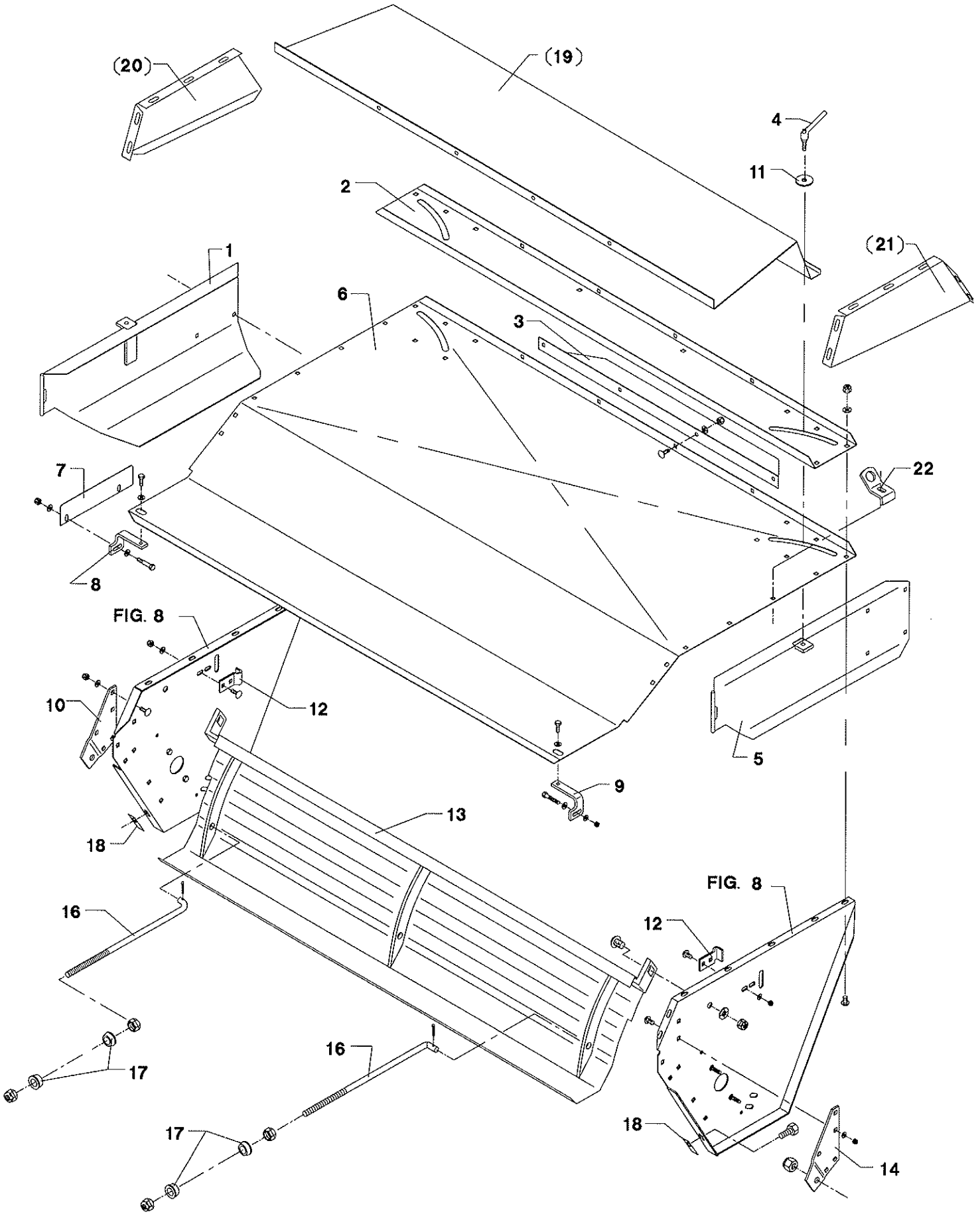


FIG. 13

FIG. 15

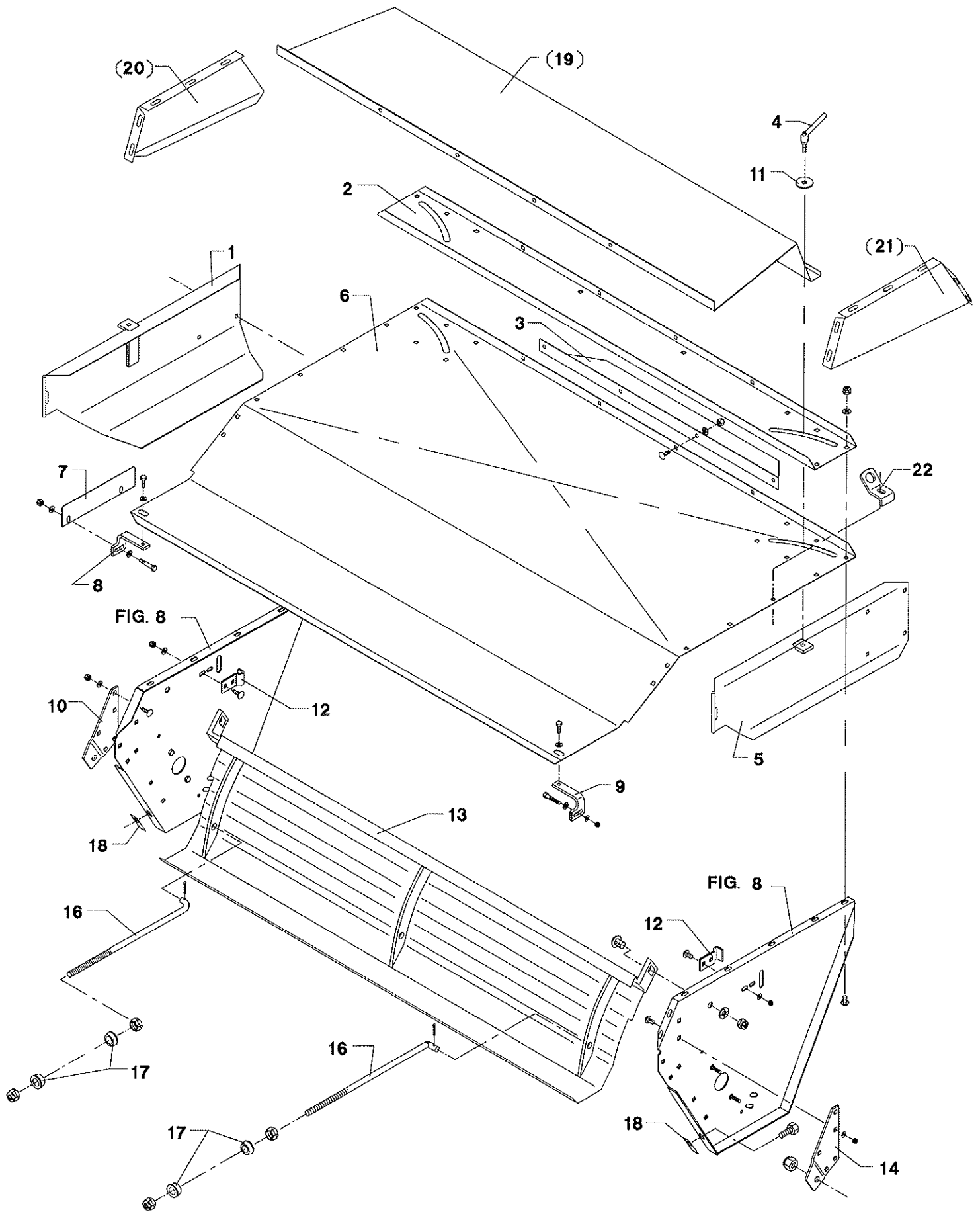
POS.	VARENUMMER	ANTAL	BENÆVNELSE	BEZEICHNUNG	DESIGNATION		
26.	2225-459X	1	KONSOL KONSOLE		BRACKET		
27.	3225-137X	2	KÆDEHJUL KETTENRAD		SPROCKET WHEEL		

Fig. 9



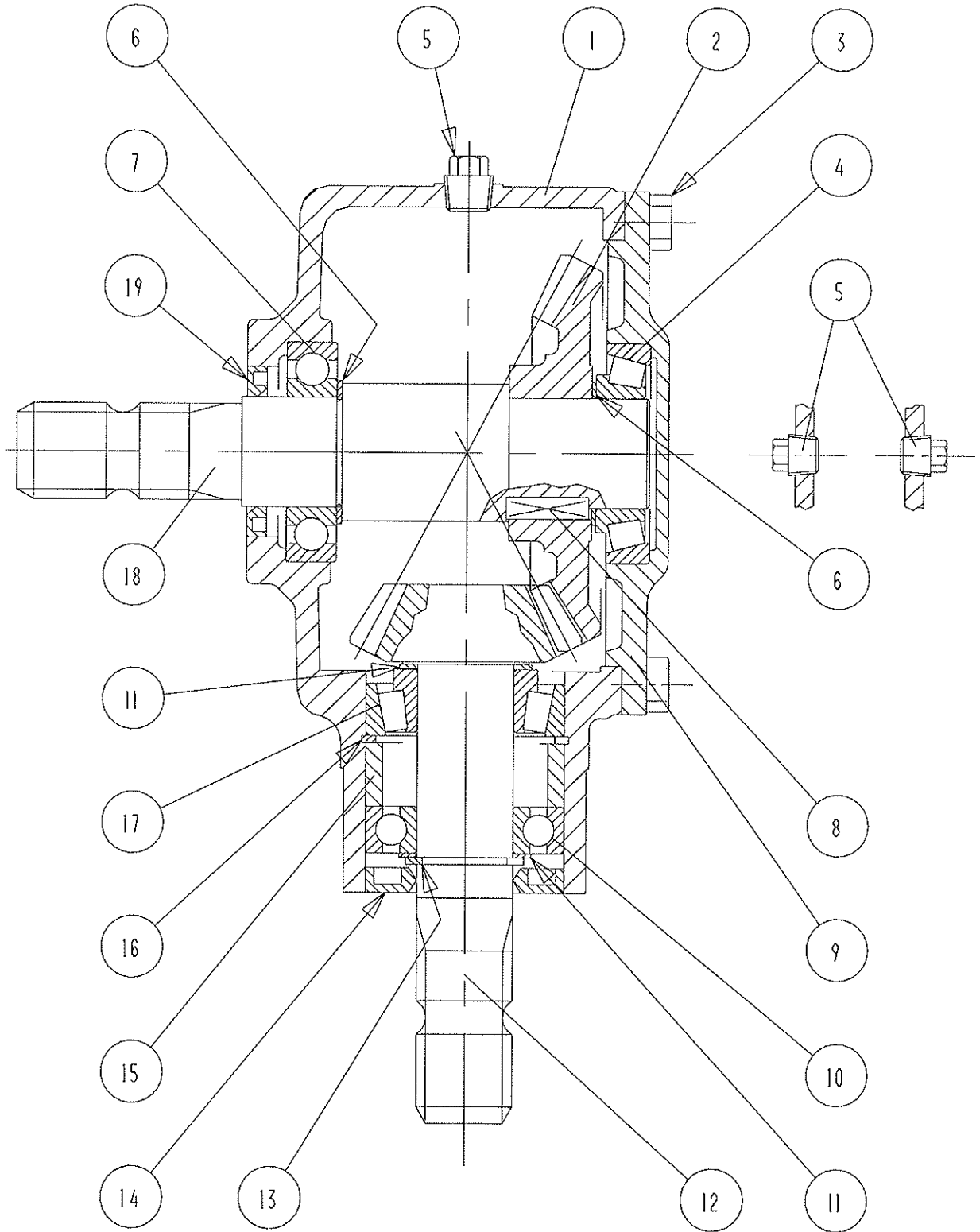
POS.	VARENUMMER	ANTAL	BENÆVNELSE	BEZEICHNUNG	DESIGNATION	HERTIL, DAZU, TO THIS, A CECI	
1.	3225-658X	1	SKÅRSKÅRM, HØJRE SCHWADSHUTZ, RECHTES		SWATH GUARD, RIGHT		
2.	2225-151X	1	FORSTÆRKNING VERSTÄRKUNG >=0050001 <=0050152		REINFORCEMENT	1215-3222 1220-3321 1241-2504	12 12 12
2. 1	2225-656X	2	FORSTÆRKNING VERSTÄRKERUNG >=0050153		REINFORCEMENT	1215-3222 1220-3321 1241-2504	12 12 12
3.	2225-152X	1	LEDEPLADE LEITPLATTE		GUARD PLATE	1215-3222 1220-3321 1241-2502	4 4 4
4.	1399-0238	2	VRIDER WRINGER		FASTENER	1241-2406	1
5.	3225-660X	1	SKÅRSKÅRM, VENSTRE SCHWADSCHUTZ, LINKE		SWATH GUARD, LEFT		
6.	2228-575X	1	OVERPLADE OBERPLATTE >=0050001 <=0050152		TOP PLATE	1215-3222 1220-3321 1241-2504	10 18 10
6. 1	2228-259X	1	OVERPLADE OBERPLATTE >=0050153		TOP PLATE	1215-3222 1220-3321 1241-2504	10 10 10
7.	2229-185X	1	PLADE PLATTE		PLATE		
8.	2225-705X	1	SPÆNDESTYKKE, HØJRE SPANNSTUECK, RECHTE		CLAMP, RIGHT	1213-2224 1214-2122 1220-2321 1241-1502	1 1 1 2
9.	2225-840X	1	SPÆNDESTYKKE, VENSTRE SPANNSTUECK, LINKE		CLAMP, LEFT	1213-2224 1214-2122 1220-2321 1241-1502	1 1 1 2
10.	2225-557X	1	KONSOL, HØJRE KONSOLE, RECHTE		BRACKET, RIGHT	1213-5224 1213-5322 1215-3226 1220-3321 1220-5321 1241-2502	1 1 5 5 1 5
11.	1241-2406	2	SPÆNDESKIVE SCHEIBE		WASHER		
12.	2225-470X	2	HÆNGSEL SCHARNIER		HINGE	1215-3224 1215-3228 1220-3321 1241-2502	2 4 2 2
13.	3225-608X	1	TRYKPLADE DRUCKPLATTE		COMPRESSION PLATE	1215-5422 1220-5321 1241-4503	2 2 2
14.	2225-558X	1	KONSOL, VENSTRE KONSOLE, LINKE		BRACKET, LEFT	1213-5224 1213-5322 1215-3226 1220-3321 1220-5321 1241-2502	1 1 5 5 1 5
16.	2225-452X	2	SPÆNDEBOLT SPANNBOLZEN		TIGHTENING BOLT	1220-5122 1220-5321 1252-4201	2 2 2
17.	2061-222X	4	KUGLESKIVE KUGELSCHLEIBE		BALL THRUST WASHER		
18.	2225-547X	2	LÅSEBLIK SPERRBLECH		COVER PLATE		
19.	2228-263X	T 1	OVERPLADE OBERPLATTE		TOP PLATE	1215-3320 1220-3321 1241-2502	14 14 14

Fig. 9



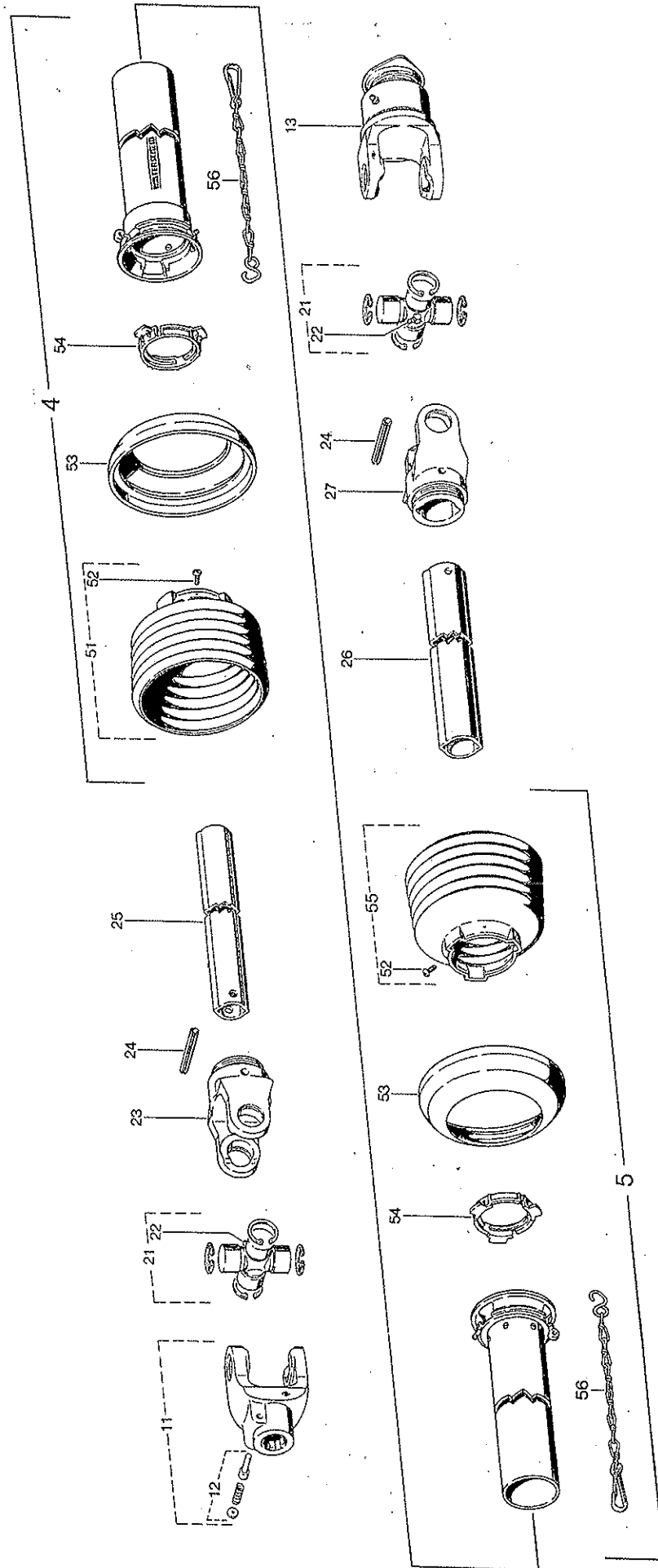
POS.	VARENUMMER	ANTAL	BENÆVNELSE	BEZEICHNUNG	DESIGNATION	HERTIL, DAZU, TO THIS, A CECI	
20.	2225-751X	T	1	SIDESKÆRM, HØJRE SEITENSCHUTZ, RECHTE	SIDE GUARD, RIGHT		
21.	2225-752X	T	1	SIDESKÆRM, VENSTRE SEITENSCHUTZ, LINKE	SIDE GUARD, LEFT		
22.	2069-779X		2	LØFTEKONSOL HEBEKONSOLE	LIFT BRACKET	1213-3322 1241-2502 1241-2504	1 1 1

Fig. 10



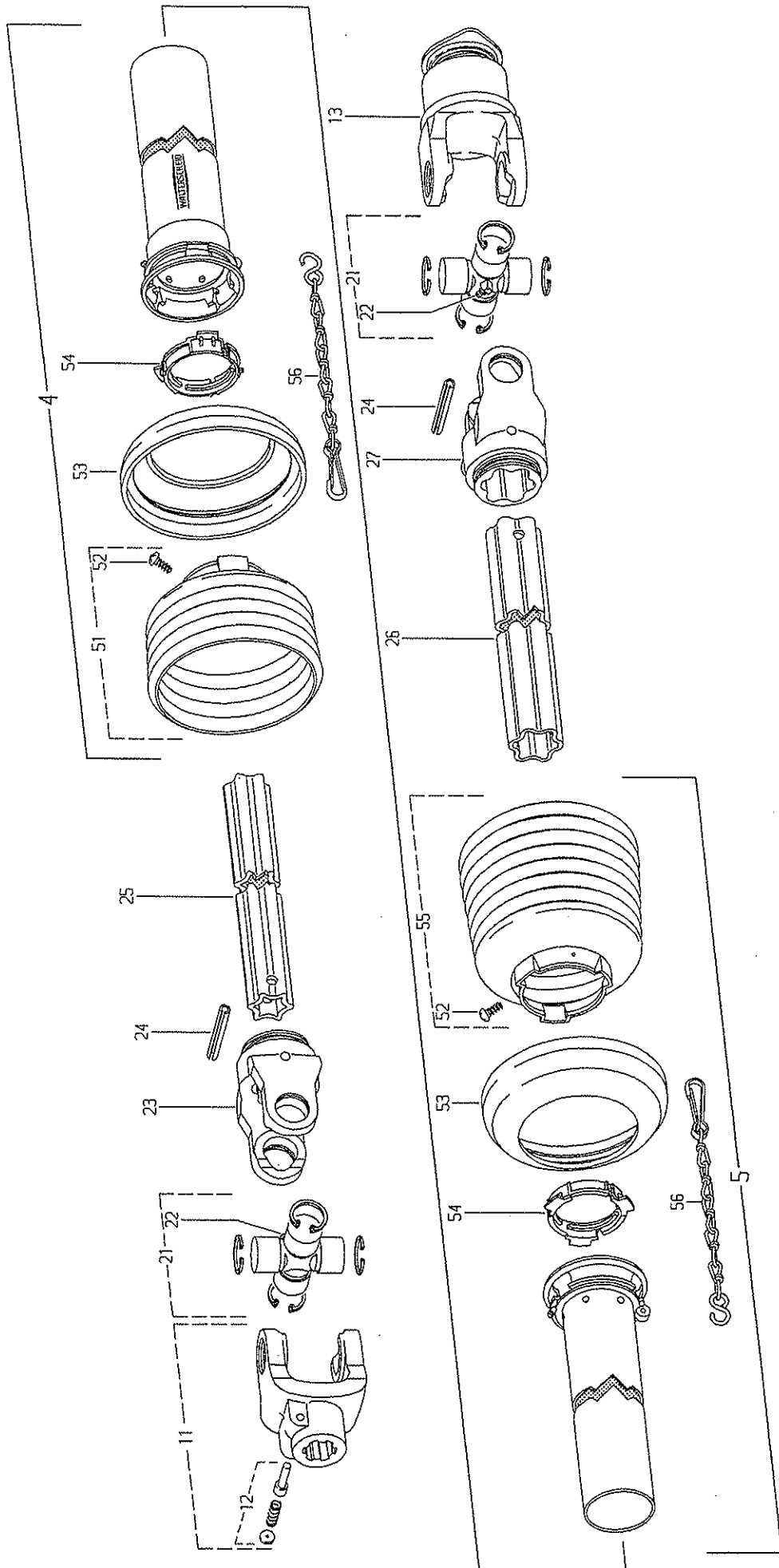
POS.	VARENUMMER	ANTAL	BENÆVNELSE	BEZEICHNUNG	DESIGNATION
.	3010-605B		VINKELTRÆK 540 RPM WINKELGETRIEBE540 RPM		BEVEL GEAR 540 RPM
1.	1315-9297	1	HUS GEHÆUSE		HOUSING
2.	1315-9321	1	TANDHJUL Z 29 ZAHNRAD Z 29		BEVEL GEAR Z 29
3.	1213-3224	8	STÅLSÆTSKRUE M10-25 STAHLSECHSKANTSCHRAUBE M10-25		STEEL SET SCREW M10-25
4.	1331-9994	1	RULLELEJE KONISK 30208A ROLLENLAGER 30208A		ROLLER BEARING 30208A
5.	1311-2201	3	PROP 3/8'' VERSCHLUSS 3/8''		PLUG 3/8''
6.	1315-9109	2	AFSTANDSRING, SÆT Distanzring, Satz		DISTANCE RING, SET
7.	1331-3106	1	KUGLELEJE 6208 KUGELLAGER 6208		BALL BEARING 6208
8.	1338-0102	1	PASFEDER 12-8-28 FEDERKEIL 12-8-28		FLAT KEY 12-8-28
9.	1315-9318	1	DÆKSEL DECKEL		COVER
10.	1331-3104	1	KUGLELEJE 6207 KUGELLAGER 6207		BALL BEARING 6207
11.	1315-9140	2	SKIVESÆT DICHTUNGSSATZ		SET OF TIGHTENINGS
12.	1315-9300	1	SPIDSHJUL KEGELRAD		BEVEL PINON WHEEL
13.	1315-9191	1	LÅSERING 35 SICHERUNGSRING 35		SNAP RING 35
14.	1332-3602	1	OLIETÆTNINGSRING 35-72-10 DICHTUNGSRING 35-72-10		OIL SEAL 35-72-10
15.	1315-9301	1	AFSTANDBØSNING Distanzbuchse		DISTANCE BUSH
16.	1255-6101	1	LÅSERING 72 MM INDVENDIG SICHERUNGSRING 72 MM INNEN		SNAP RING 72 MM INNER
17.	1331-9910	1	RULLELEJE ROLLENLAGER		ROLLER BEARING
18.	1315-9323	1	AKSEL WELLE		SHAFT
19.	1332-4502	1	OLIETÆTNINGSRING M40-62-7 DICHTUNGSRING M40-62-7		OIL SEAL M40-62-7

Fig. 11



POS.	VARENUMMER	ANTAL	BENÆVNELSE	BEZEICHNUNG	DESIGNATION
.	1340-5417		KRAFTOVERFØRINGSAKSEL GELENKWELLE		PTO SHAFT
4.	1342-3020	1	BESK- RØR, UDV. 550 MM AUSSERE SCHUTZHÄLFTE 550 MM.		OUTER GUARD HALF 550 MM.
5.	1342-3070	1	BESK. RØR, IND. 550 MM INNERE SCHUTZHÄLFTE 550 MM.		INNER GUARD HALF. 550 MM.
11.	1340-9028	1	KOBLINGSGAFFEL 6 SPL. AUFSTECKGABEL 6 SPL.		CLUTCH FORK 6 SPL.
12.	1341-9523	1	LÅSESTIFT SPERRSTIFT		LOCKING PIN
13.	1340-9135	1	STIFTFRILØB STIFTFREILAUF		FREE WHEEL
21.	1340-9153	2	KRYDS KREUZGARNITUR		CENTRE CROSS
22.	1341-9188	2	SMØRENIPPEL C 8 SCHMIERNIPPEL C 8		GREASE NIPPLE C 8
23.	1340-9022	1	SPÆNDEGAFFEL KLEMMGABEL		CLAMP FORK
24.	1251-9007	2	SPÆNDESTIFT 10-80 SPANNSTIFT 10-80		SPECIAL PIN 10-80
25.	1342-1282	1	PROFILRØR 1B 880 MM PROFILROHR 1B 880 MM		PROFILE TUBE 1B 880 MM
26.	1342-1332	1	PROFILRØR IIA 565 MM PROFILROHR IIA 565 MM		PROFILE TUBE IIA 565 MM
27.	1340-9023	1	SPÆNDEGAFFEL KLEMMGABEL		CLAMP FORK
51.	1341-9329	1	PLASTIKSKÆRM SCHUTZTRICHTER		PLASTIC GUARD
52.	1341-9411	2	SKRUE SCHRAUBE		SCREW
53.	1341-9630	2	FORSTÆRKNINGSRING STÜTZRING		SUPPORT RING
54.	1341-9618	2	RING RING		RING
55.	1341-9316	1	PLASTIKSKÆRM SCHUTZTRICHTER		PLASTIC GUARD
56.	1341-9641	2	HOLDEKÆDE HALTEKETTE		CHAIN

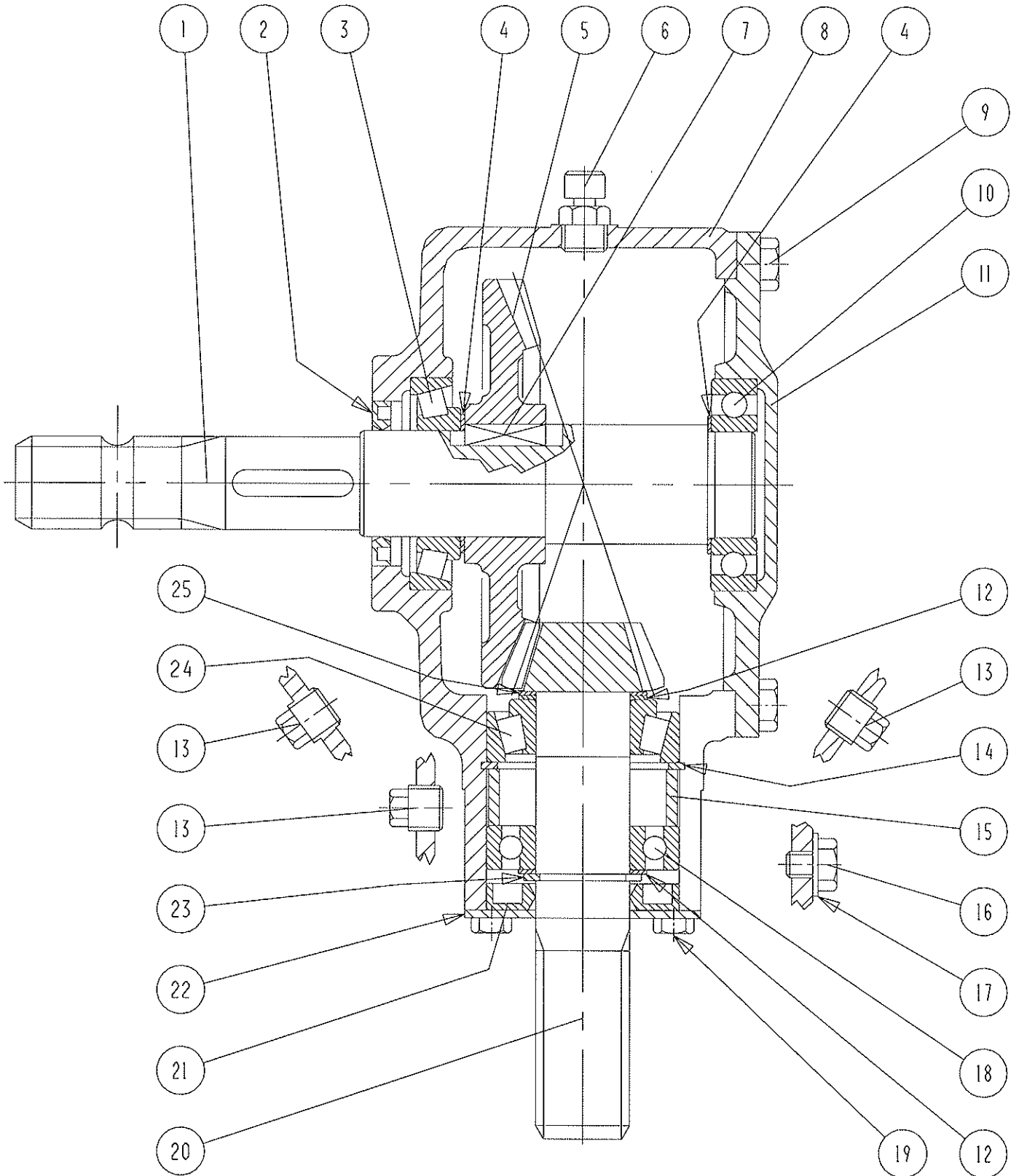
Fig. 11.1



POS.	VARENUMMER	ANTAL	BENÆVNELSE	BEZEICHNUNG	DESIGNATION
.	1340-1405		KRAFTOVERFØRINGSAKSEL GELENKWELLE		PTO SHAFT
4.	1342-3020	1	BESK. RØR, UDV. 550 MM AUSSERE SCHUTZHÄLFTE 550 MM.		OUTER GUARD HALF 550 MM.
5.	1342-3070	1	BESK. RØR, IND. 550 MM INNERE SCHUTZHÄLFTE 550 MM.		INNER GUARD HALF. 550 MM.
11.	1340-9028	1	KOBLINGSGAFFEL 6 SPL. AUFSTECKGABEL 6 SPL.		CLUTCH FORK 6 SPL.
12.	1341-9523	1	LÅSESTIFT SPERRSTIFT		LOCKING PIN
13.	1340-9135	1	STIFTFRILØB STIFTFREILAUF		FREE WHEEL
21.	1340-9153	2	KRYDS KREUZGARNITUR		CENTRE CROSS
22.	1341-9188	2	SMØRENIPPEL C 8 SCHMIERNIPPEL C 8		GREASE NIPPLE C 8
23.	1340-9073	1	RILLEGAFFEL RILLENGABEL		GROOVE FORK
24.	1251-9007	2	SPANDESTIFT 10-80 SPANNSTIFT 10-80		SPECIAL PIN 10-80
25.	1342-1800	1	PROFILRØR, HÆRDET 580 MM. PROFILROHR, GEHÆRDET 580 MM.		PROFILE TUBE, HARDENED 580 MM.
26.	1342-1801	1	PROFILRØR 565 MM. PROFILROHR 565 MM.		PROFILE TUBE 565 MM.
27.	1340-9082	1	RILLEGAFFEL RILLENGABEL		GROOVE FORK
51.	1341-9329	1	PLASTIKSKÆRM SCHUTZTRICHTER		PLASTIC GUARD
52.	1341-9411	2	SKRUE SCHRAUBE		SCREW
53.	1341-9630	2	FORSTÆRKNINGSRING STÜTZRING		SUPPORT RING
54.	1341-9618	2	RING RING		RING
55.	1341-9316	1	PLASTIKSKÆRM SCHUTZTRICHTER		PLASTIC GUARD
56.	1341-9641	2	HOLDEKÆDE HALTEKETTE		CHAIN

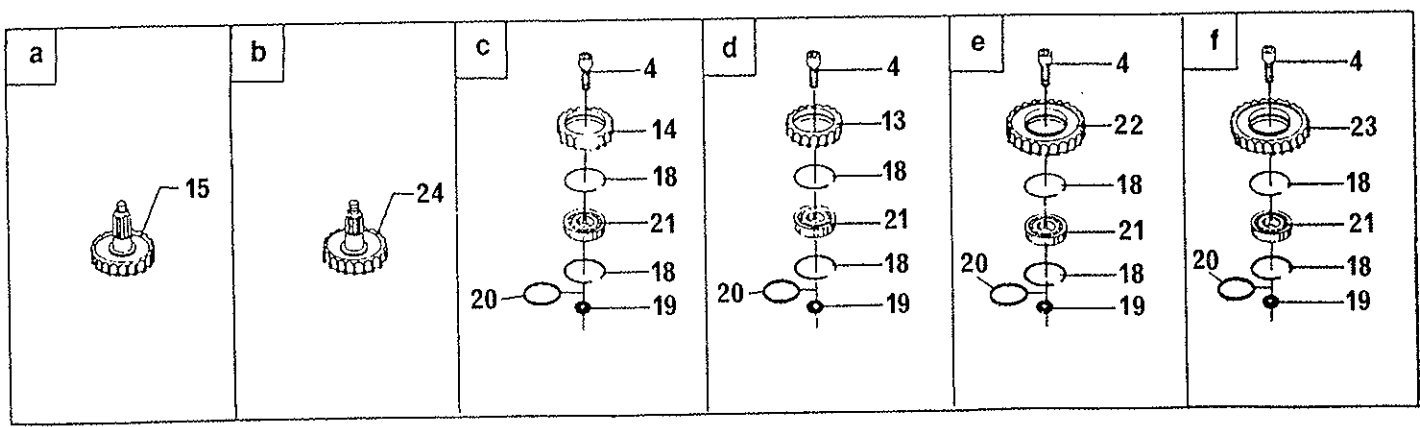
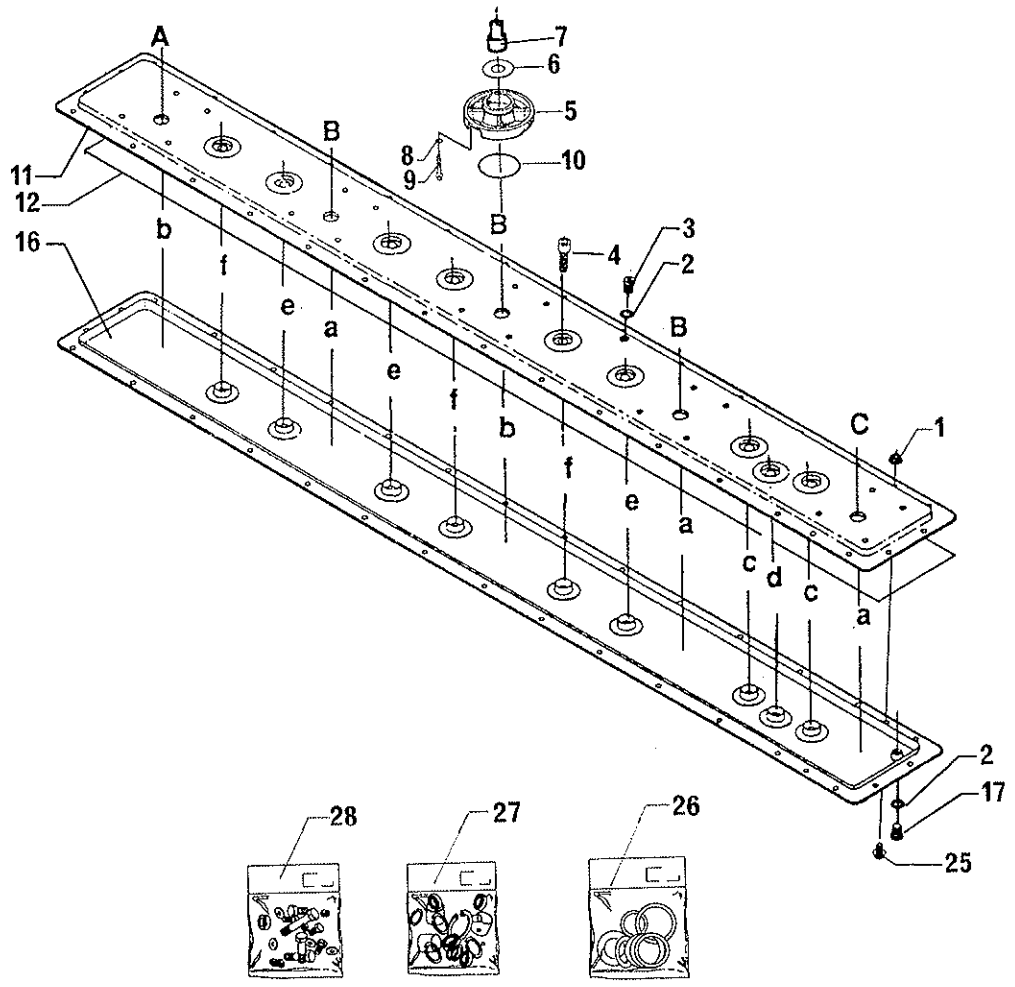
POS.	VARENUMMER	ANTAL	BENÆVNELSE	BEZEICHNUNG	DESIGNATION
.	1340-9135		STIFTFRILØB STIFTFREILAUF		FREE WHEEL
2.	1341-9524	1	SKYDELÅS ZIEHVERSCHLUS		QUICK-DISCONNECT LOCK
9.	1255-6101	1	LÅSERING 72 MM INDVENDIG SICHERUNGSRING 72 MM INNEN		SNAP RING 72 MM INNER
10.	1341-9436	1	STØTTESKIVE STUETZSCHEIBE		SUPPORT WASHER
11.	1341-9160	1	NAV NABE		HUB
12.	1341-9733	2	PROFILKILE PROFILKEILE		PROFILE KEY
13.	1341-9587	2	BLADFJEDER BLATTFEDER		LEAF SPRING
14.	1340-9055	1	KOBLINGSHUS KUPPLUNGSGEHÆUSE		COUPLING HOUSING
15.	1341-9189	1	SMØRENIPPEL LIGE M6 SCHMIERNIPPEL M6		GREASE NIPPLE M6

Fig. 13



POS.	VARENUMMER	ANTAL	BENÆVNELSE	BEZEICHNUNG	DESIGNATION
.	3225-578A		VINKELTRÆK WINKELGETRIEBE		BEVEL GEAR
1.	1315-9164	1	AKSEL WELLE		SHAFT
2.	1332-4502	1	OLIETÆTNINGSRING M40-62-7 DICHTUNGSRING M40-62-7		OIL SEAL M40-62-7
3.	1331-9994	1	RULLELEJE KONISK 30208A ROLLENLAGER 30208A		ROLLER BEARING 30208A
4.	1315-9109	2	AFSTANDSRING, SÆT DISTANZRING, SATZ		DISTANCE RING, SET
5.	1315-9163	1	KRONHJUL KRONRAD		CROWN WHEEL
6.	1315-9167	1	PROP ROHRVERSCHLUSS		PLUG
7.	1338-0102	1	PASFEDER 12-8-28 FEDERKEIL 12-8-28		FLAT KEY 12-8-28
8.	1315-9317	1	HUS GEHÆUSE		HOUSING
9.	1213-3224	8	STÅLSÆTSKRUE M10-25 STAHLSECHSKANTSCHRAUBE M10-25		STEEL SET SCREW M10-25
10.	1331-3106	1	KUGLELEJE 6208 KUGELLAGER 6208		BALL BEARING 6208
11.	1315-9318	1	DÆKSEL DECKEL		COVER
12.	1315-9140	2	SKIVESÆT DICHTUNGSSATZ		SET OF TIGHTENINGS
13.	1311-2201	3	PROP 3/8'' VERSCHLUSS 3/8''		PLUG 3/8''
14.	1255-6101	1	LÅSERING 72 MM INDVENDIG SICHERUNGSRING 72 MM INNEN		SNAP RING 72 MM INNER
15.	1315-9301	1	AFSTANDBØSNING DISTANZBUCHSE		DISTANCE BUSH
16.	1315-9136	1	BOLT M10-10 BOLZEN M10-10		BOLT M10-10
17.	1315-9282	1	KOBBERSKIVE 10,5-18 KUPFERSCHEIBE 10,5-18		COPPER WASHER 10,5-18
18.	1331-3104	1	KUGLELEJE 6207 KUGELLAGER 6207		BALL BEARING 6207
19.	1213-2126	4	STÅLSÆTSKRUE M8-15 STAHLSECHSKANTSCHRAUBE M8-15		STEEL SET SCREW M8-15
20.	1315-9319	1	SPIDSHJUL Z=12 ZAHNRAD Z=12		BEVEL PINION WHEEL Z=12
21.	1332-3602	1	OLIETÆTNINGSRING 35-72-10 DICHTUNGSRING 35-72-10		OIL SEAL 35-72-10
22.	1315-9165	1	DÆKSEL DECKEL		COVER
23.	1315-9191	1	LÅSERING 35 SICHERUNGSRING 35		SNAP RING 35
24.	1331-9910	1	RULLELEJE ROLLENLAGER		ROLLER BEARING
25.	1315-9140	1	SKIVESÆT DICHTUNGSSATZ		SET OF TIGHTENINGS

Fig. 14



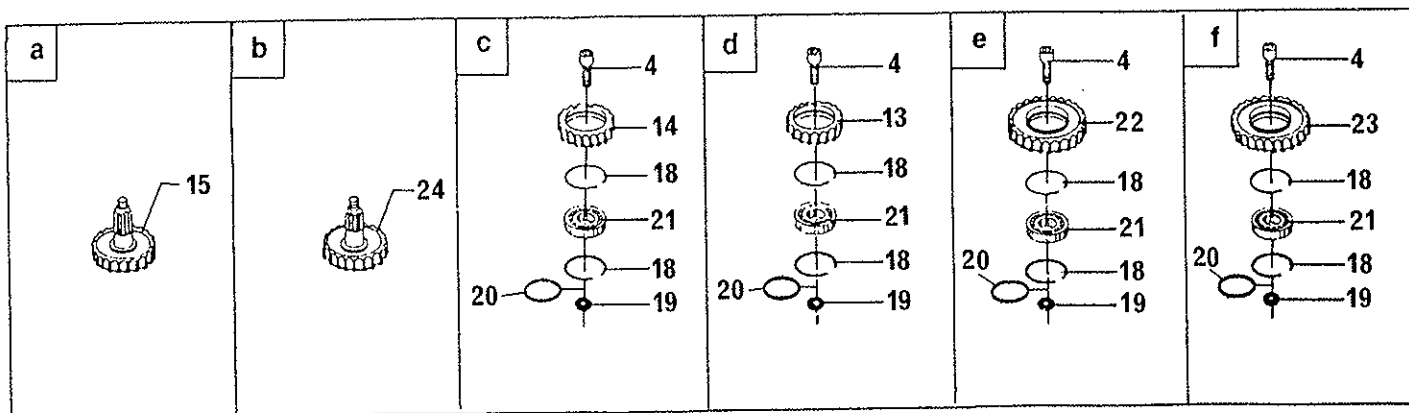
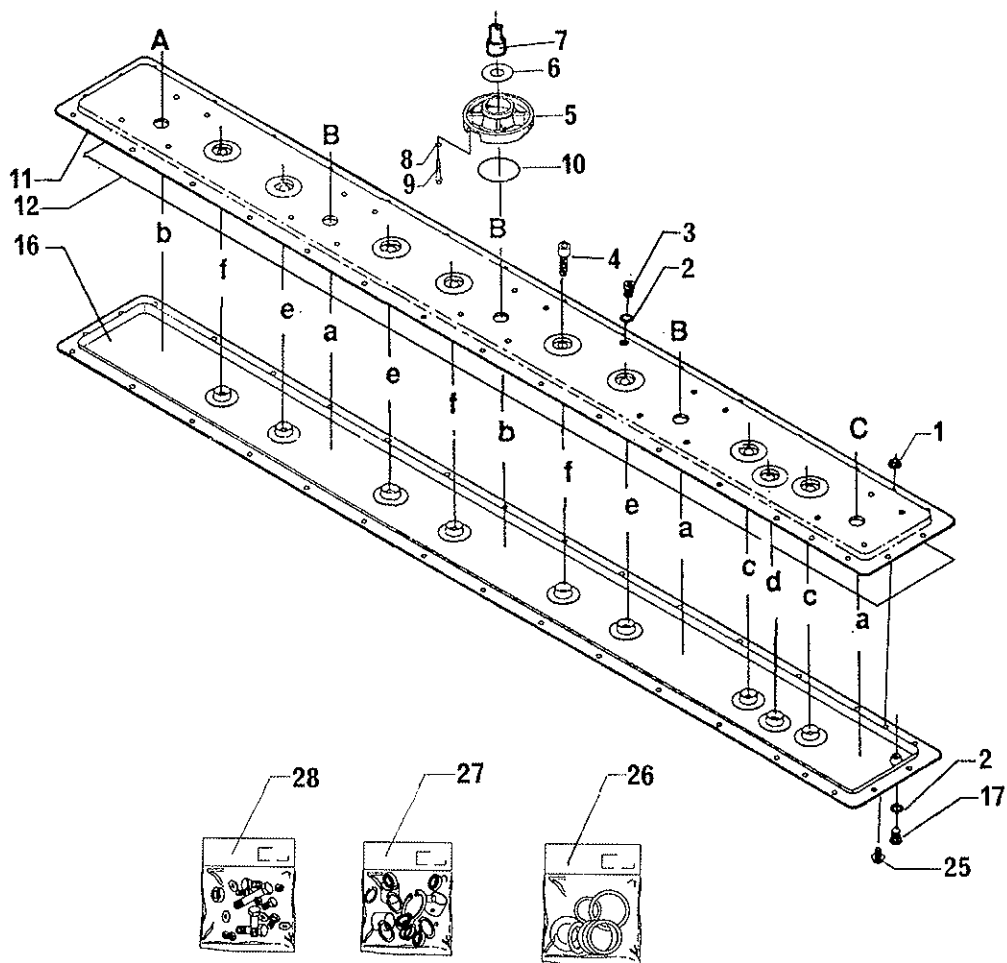
Se også fig. 6.

Siehe auch fig. 6.

Also look at fig. 6.

POS.	VARENUMMER	ANTAL	BENÆVNELSE	BEZEICHNUNG	DESIGNATION
.	1380-1115		KNIVBJÆLKE SCHNITT BALKEN		CUTTER BAR
1.	1220-3522	11	TANDMØTRIK M10 ZAHNMÜTTER M10		SPROCKET NUT M10
2.	1317-0208	2	KOBBERPAKNING 17-22-1,5 KUPFERDICHTUNG 17-22-1,5		COPPER GASKET 17-22-1,5
3.	2085-214X	3	PROP ROHRVERSCHLUSS		PLUG
4.	2085-188X	9	SKRUE M20-1,5-30 SCHRAUBE M20-1,5-30		SCREW M20-1,5-30
5.	3085-601X	5	LEJEHUS LAGERGEHÆUSE		BEARING HOUSING
6.	2085-197X	5	BESKYTTELSKAPPE SCHUTZBLECH		PROTECTION PLATE
7.	2085-430X	5	BESKYTTELSKAPPE SCHUTZTRICHTER		PROTECTING CAP
8.	1317-0724	20	O-RING 12-3 O-RING 12-3		O-RING 12-3
9.	2085-202X	20	LÅSEBOLT M10-16 BOLZEN M10-16		BOLT M10-16
10.	2085-204X	5	O-RING Ø85-3 O-RING Ø85-3		O-RING Ø85-3
11.	2085-652X	1	BJÆLKEHALVDEL, ØVERSTE BALKENHÆLFTE, OBERE		HALF OF BEAM, UPPER
12.	2085-230X	1	PAKNING DICHTUNG		GASKET
13.	2085-180X	1	MELLEMHJUL ZWISCHENRAD		INTERMEDIATE WHEEL
14.	2085-181X	2	MELLEMHJUL ZWISCHENRAD		INTERMEDIATE WHEEL
15.	2085-184X	3	DRIVHJUL ANTRIEBSRAD		DRIVING WHEEL
16.	2085-662X	1	BJÆLKEHALVDEL, UNDERSTE BALKENHÆLFTE, UNTERE		HALF OF BEAM, LOWER
17.	2085-237X	1	UDLUFTNINGSSKRUE ENTLUFTUNGSVENTIL		AIR-ESCAPE VALVE
18.	2085-189X	18	LÅSERING ANI 75NO3 SICHERUNGSRING 75NO3		SNAP RING ANI 75NO3
19.	2085-191X	9	NYLONBØSNING NYLONBUCHSE		NYLON BUSH
20.	1241-9507	9	STØTTESKIVE 45-56-3.0 STÜTZSCHEIBE 45-56-3.0		SUPPORT WASHER 45-56-3.0
21.	2085-190X	9	KUGLELEJE KUGELLAGER		BALL BEARING
22.	2085-182X	3	MELLEMHJUL ZWISCHENRAD		INTERMEDIATE WHEEL
23.	2085-183X	3	MELLEMHJUL ZWISCHENRAD		INTERMEDIATE WHEEL
24.	2085-185X	2	DRIVHJUL ANTRIEBSRAD		DRIVING WHEEL
25.	1219-0301	11	LÅSESKRUE M10-30 8.8 SPERRSCHRAUBE M10-30 8.8		LOCKING SCREW M10-30 8.8
26.	3085-103X	1	PAKNINGSSÆT DICHTUNGSSATZ		GASKET SET

Fig. 14



Se også fig. 6.

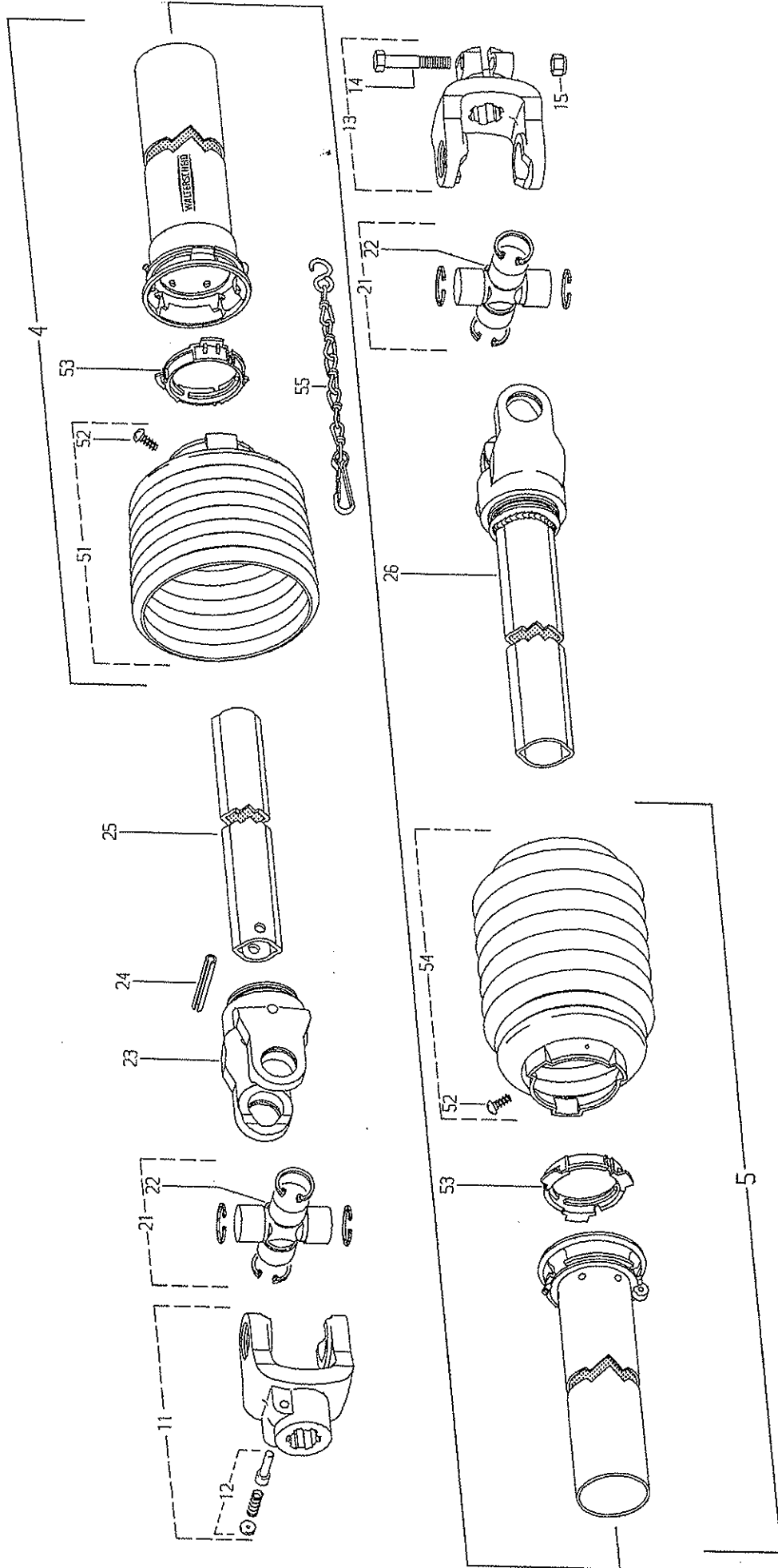
Siehe auch fig. 6.

Also look at fig. 6.

POS.	VARENUMMER	ANTAL	BENÆVNELSE	BEZEICHNUNG	DESIGNATION		
27.	3085-095X	1	LEJESÆT LAGERSÆT		BEARING SET		
28.	3085-074X	1	BOLTESÆT BOLZEN SÆT		SET OF BOLT		

Fig. 15

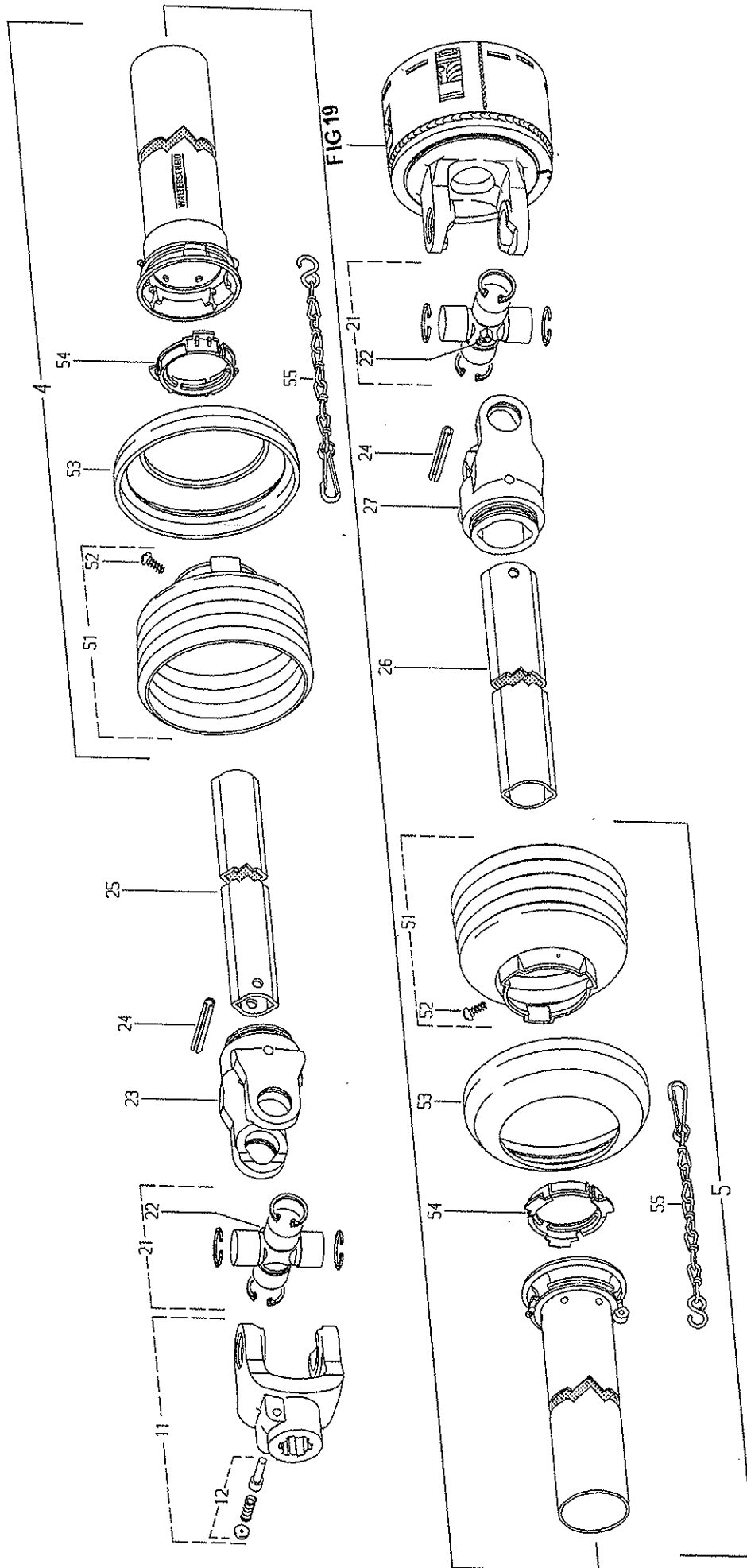
TILBEHØR-ZUBEHÖR-ACCESSORIES



POS.	VARENUMMER	ANTAL	BENÆVNELSE	BEZEICHNUNG	DESIGNATION
.	1340-6426		KRAFTOVERFØRINGSAKSEL GELENKWELLE		PTO SHAFT
4.	1342-3021	1	BESKYTTELSERØR, UDV. 550 MM. AUSERE SCHUTZHAELFTE 550 MM.		OUTER GUARD HALF 550 MM.
5.	1342-3071	1	BESKYTTELSERØR, INDV. 550 MM. INNERE SCHUTZHAELFTE 550 MM.		INNER GUARD HALF 550 MM.
11.	1341-9005	1	KOBLINGSGAFFEL AUFSTECKGABEL		CLUTCH FORK
12.	1341-9523	1	LÅSESTIFT SPERRSTIFT		LOCKING PIN
13.	1340-9086	1	GAFFEL GABEL		FORK
14.	1214-4228	1	STÅLSKRUE M12-65 KV. 10.9 STAHLSCRAUBE M12-65 Q 10.9		STEEL SCREW M12-65 Q. 10.9
15.	1220-4321	1	NYLOC MØTRIK M12 NYLOC MUTTER M12		NYLOC NUT M12
21.	1341-9155	2	KRYDS FOR KARDANLED KREUZGARNITUR		CENTRE CROSS
22.	1341-9188	2	SMØRENIPPEL C 8 SCHMIERNIPPEL C 8		GREASE NIPPLE C 8
23.	1341-9084	1	GAFFEL GABEL		FORK
24.	1251-9006	2	SPÆNDESTIFT 10-75 SPANNSTIFT 10-75		SPECIAL PIN 10-75
25.	1342-1283	1	PROFILRØR 1B 390 MM HÆRDET PROFILROHR 1B 390 MMHÆRTET		PROFILE TUBE 1B 390 MMHARDENE
26.	1340-9551	1	AKSELGAFFEL WELLE FUER GABEL		SHAFT FOR FORK
51.	1341-9312	1	PLASTIKSKÆRM MED SKRUE SCHUTZTRICHTER		PLASTIC GUARD
52.	1341-9411	2	SKRUE SCHRAUBE		SCREW
53.	1341-9618	2	RING RING		RING
54.	1341-9298	1	PLASTIKSKÆRM SCHUTZTRICHTER		PLASTIC GUARD
55.	1341-9641	1	HOLDEKÆDE HALTEKETTE		CHAIN

Fig. 16

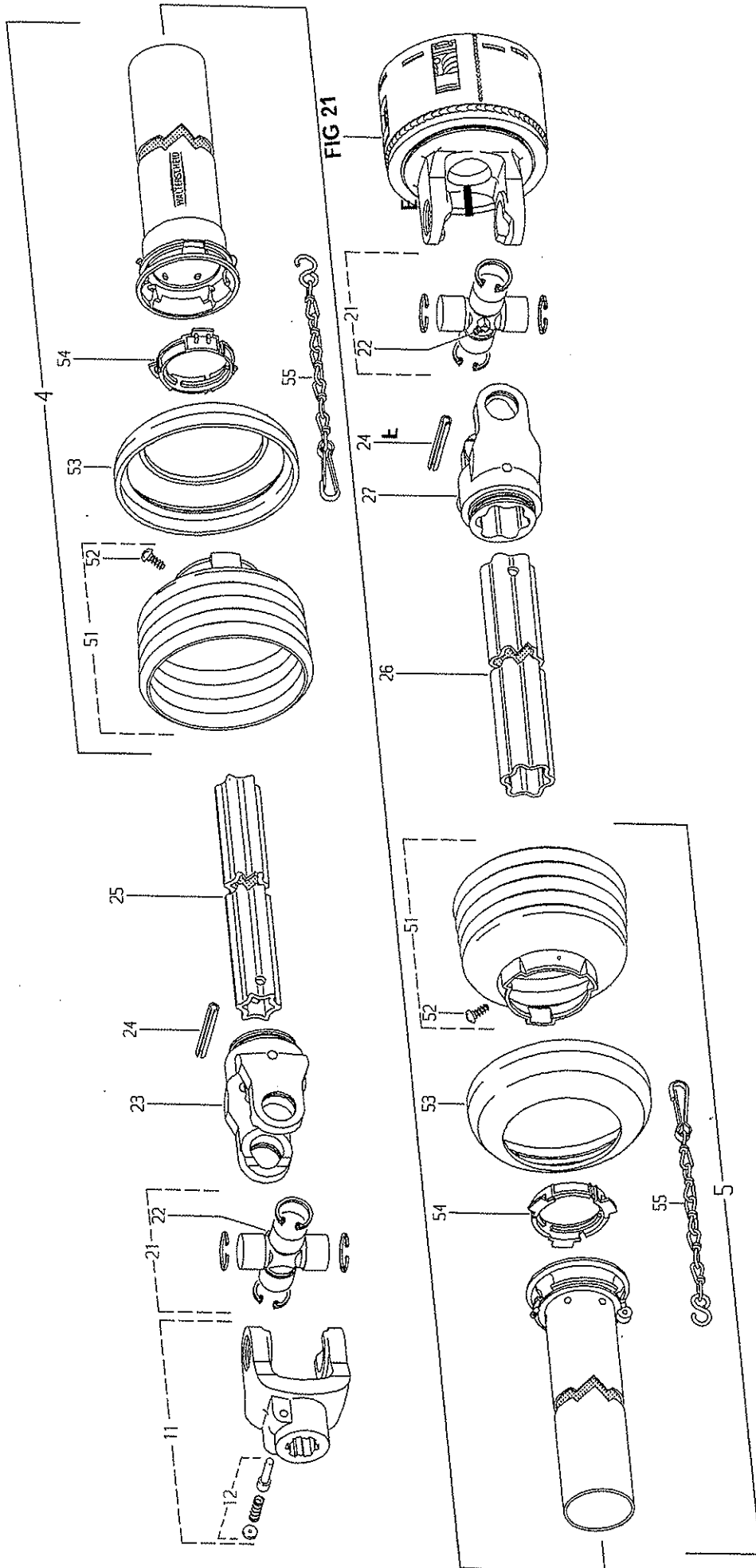
TILBEHØR-ZUBEHÖR-ACCESSORIES



POS.	VARENUMMER	ANTAL	BENÆVNELSE	BEZEICHNUNG	DESIGNATION
.	1340-5408		KO-AKSEL M/OVERB. KOBL. GELENKWELLE		PTO SHAFT
4.	1342-3020	1	BESK- RØR, UDV. 550 MM AUSSERE SCHUTZHÆLFTE 550 MM.		OUTER GUARD HALF 550 MM.
5.	1342-3070	1	BESK. RØR, IND. 550 MM INNERE SCHUTZHÆLFTE 550 MM.		INNER GUARD HALF. 550 MM.
11.	1340-9028	1	KOBLINGSGAFFEL 6 SPL. AUFSTECKGABEL 6 SPL.		CLUTCH FORK 6 SPL.
12.	1341-9523	1	LÅSESTIFT SPERRSTIFT		LOCKING PIN
21.	1340-9153	2	KRYDS KREUZGARNITUR		CENTRE CROSS
22.	1341-9188	2	SMØRENIPPEL C 8 SCHMIERNIPPEL C 8		GREASE NIPPLE C 8
23.	1340-9022	1	SPÆNDEGAFFEL KLEMMGABEL		CLAMP FORK
24.	1251-9007	2	SPÆNDESTIFT 10-80 SPANNSTIFT 10-80		SPECIAL PIN 10-80
25.	1342-1282	1	PROFILRØR 1B 880 MM PROFILROHR 1B 880 MM		PROFILE TUBE 1B 880 MM
26.	1342-1332	1	PROFILRØR IIA 565 MM PROFILROHR IIA 565 MM		PROFILE TUBE IIA 565 MM
27.	1340-9023	1	SPÆNDEGAFFEL KLEMMGABEL		CLAMP FORK
51.	1341-9329	2	PLASTIKSKÆRM SCHUTZTRICHTER		PLASTIC GUARD
52.	1341-9411	2	SKRUE SCHRAUBE		SCREW
53.	1341-9630	2	FORSTÆRKNINGSRING STUETZRING		SUPPORT RING
54.	1341-9618	2	RING RING		RING
55.	1341-9641	2	HOLDEKÆDE HALTEKETTE		CHAIN

Fig. 16.1

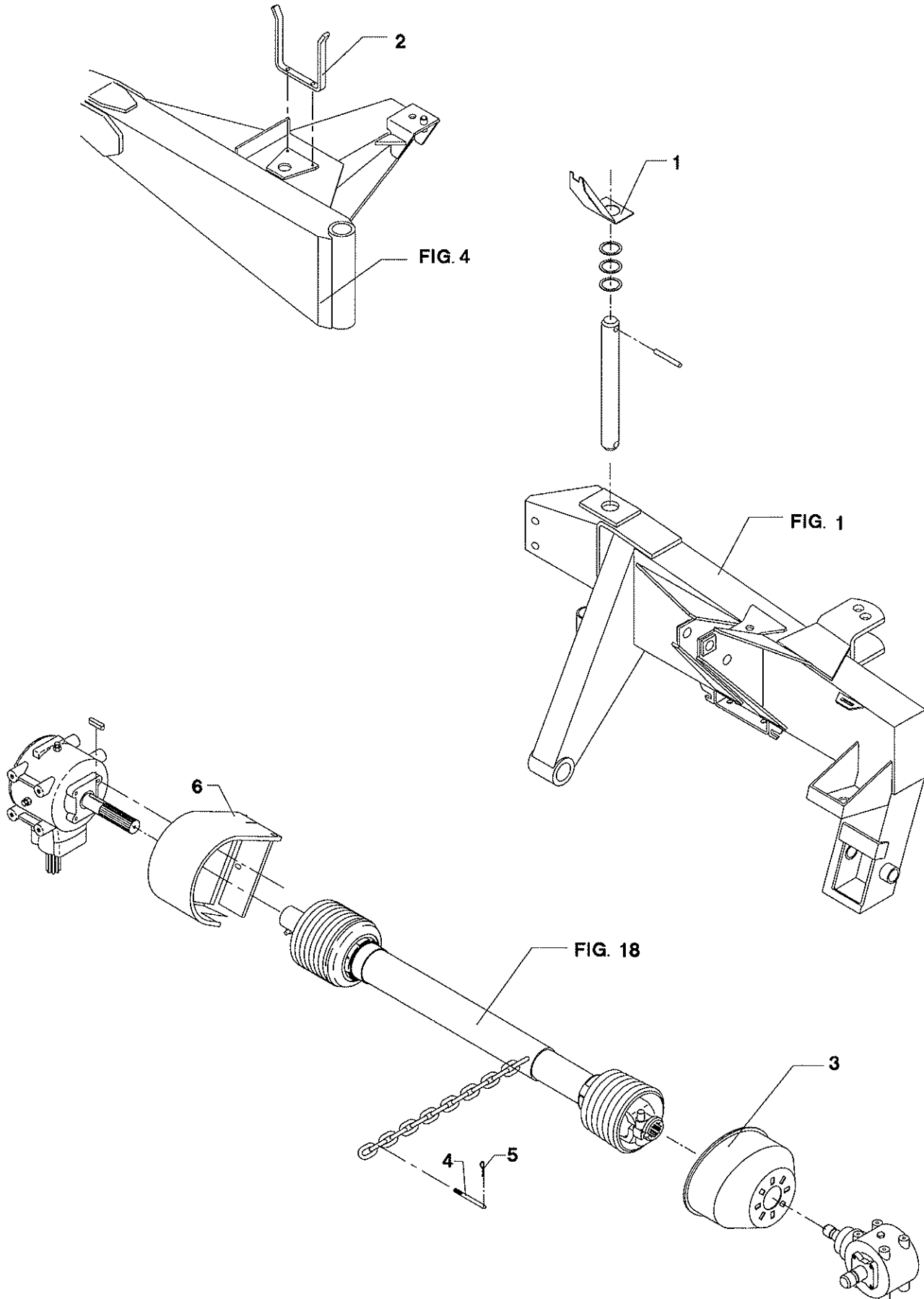
TILBEHØR-ZUBEHÖR-ACCESSORIES



POS.	VARENUMMER	ANTAL	BENAVNELSE	BEZEICHNUNG	DESIGNATION
.	1340-1404		KRAFTOVERFØRINGSAKSEL GELENKWELLE		PTO SHAFT
4.	1342-3020	1	BESK- RØR, UDV. 550 MM AUSSERE SCHUTZHÄLFTE 550 MM.		OUTER GUARD HALF 550 MM.
5.	1342-3070	1	BESK. RØR, IND. 550 MM INNERE SCHUTZHÄLFTE 550 MM.		INNER GUARD HALF. 550 MM.
11.	1340-9028	1	KOBLINGSGAFFEL 6 SPL. AUFSTECKGABEL 6 SPL.		CLUTCH FORK 6 SPL.
12.	1341-9523	1	LÅSESTIFT SPERRSTIFT		LOCKING PIN
21.	1340-9153	2	KRYDS KREUZGARNITUR		CENTRE CROSS
22.	1341-9188	2	SMØRENIPPEL C 8 SCHMIERNIPPEL C 8		GREASE NIPPLE C 8
23.	1340-9073	1	RILLEGAFFEL RILLENGABEL		GROOVE FORK
24.	1251-9007	2	SPÆNDESTIFT 10-80 SPANNSTIFT 10-80		SPECIAL PIN 10-80
25.	1342-1800	1	PROFILRØR, HÆRDET 580 MM. PROFILROHR, GEHÆRTET 580 MM.		PROFILE TUBE, HARDENED 580 MM.
26.	1342-1801	1	PROFILRØR 565 MM. PROFILROHR 565 MM.		PROFILE TUBE 565 MM.
27.	1340-9082	1	RILLEGAFFEL RILLENGABEL		GROOVE FORK
51.	1341-9329	1	PLASTIKSKÆRM SCHUTZTRICHTER		PLASTIC GUARD
52.	1341-9411	2	SKRUE SCHRAUBE		SCREW
53.	1341-9630	2	FORSTÆRKNINGSRING STUETZRING		SUPPORT RING
54.	1341-9618	2	RING RING		RING
55.	1341-9641	2	HOLDEKÆDE HALTEKETTE		CHAIN

Fig. 17

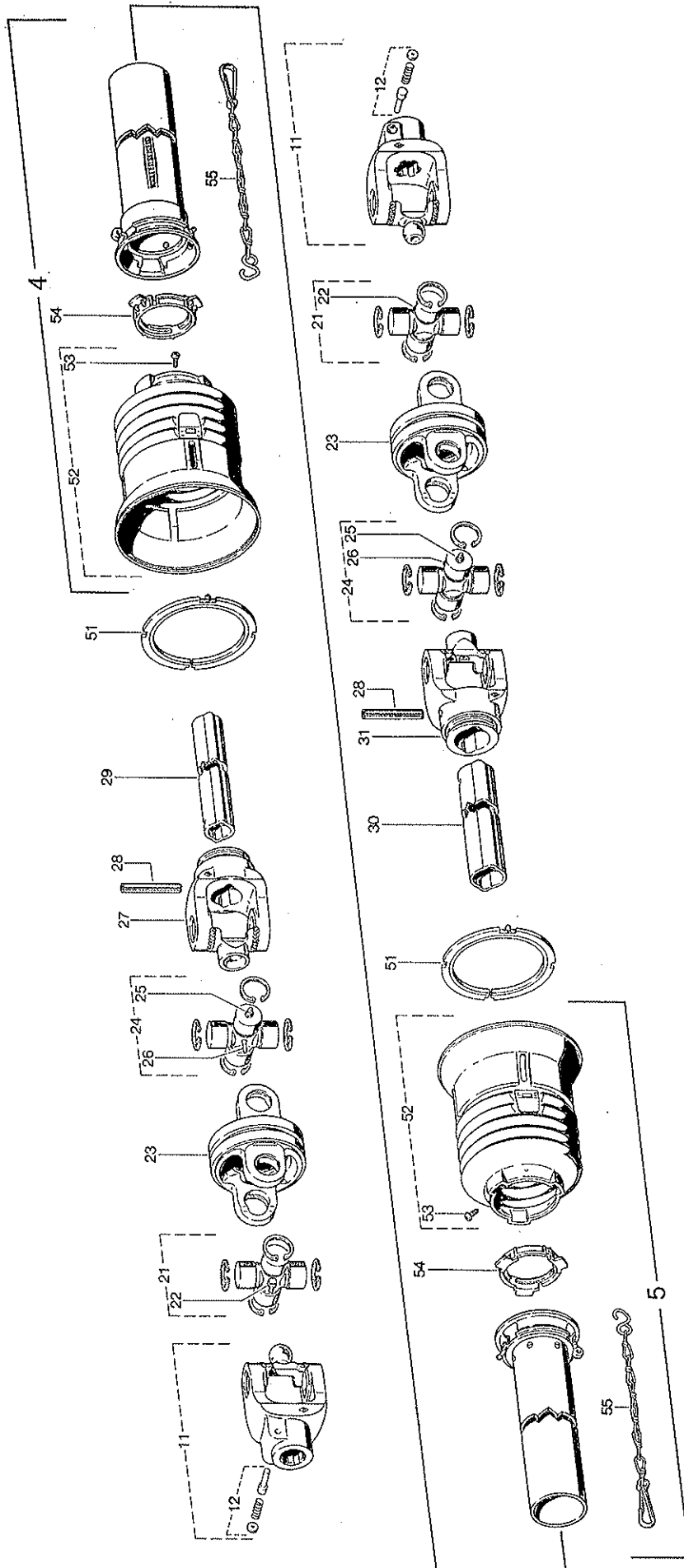
TILBEHØR-ZUBEHÖR-ACCESSORIES



POS.	VARENUMMER	ANTAL	BENÆVNELSE	BEZEICHNUNG	DESIGNATION	HERTIL, DAZU, TO THIS, A CECI	
1.	2228-615X	1	KONSOL KONSOLE		BRACKET		
2.	2228-656X	1	HOLDER HALTER		SUPPORT	1213-2224	2
						1241-1202	2
3.	1393-0170	1	SKÆRM FOR PTO SCHUTZ FUER PTO		GUARD FOR PTO	1213-2222	4
						1241-1502	4
4.	2225-902X	1	TAP ZAPFEN		DOWEL	1220-2321	2
5.	1254-1101	1	FJEDERSPLIT 2 MM FEDERSPLINT 2 MM		SPRING PIN 2 MM		
6.	3225-670X	1	SKÆRM SCHUTZ		GUARD		

Fig. 18

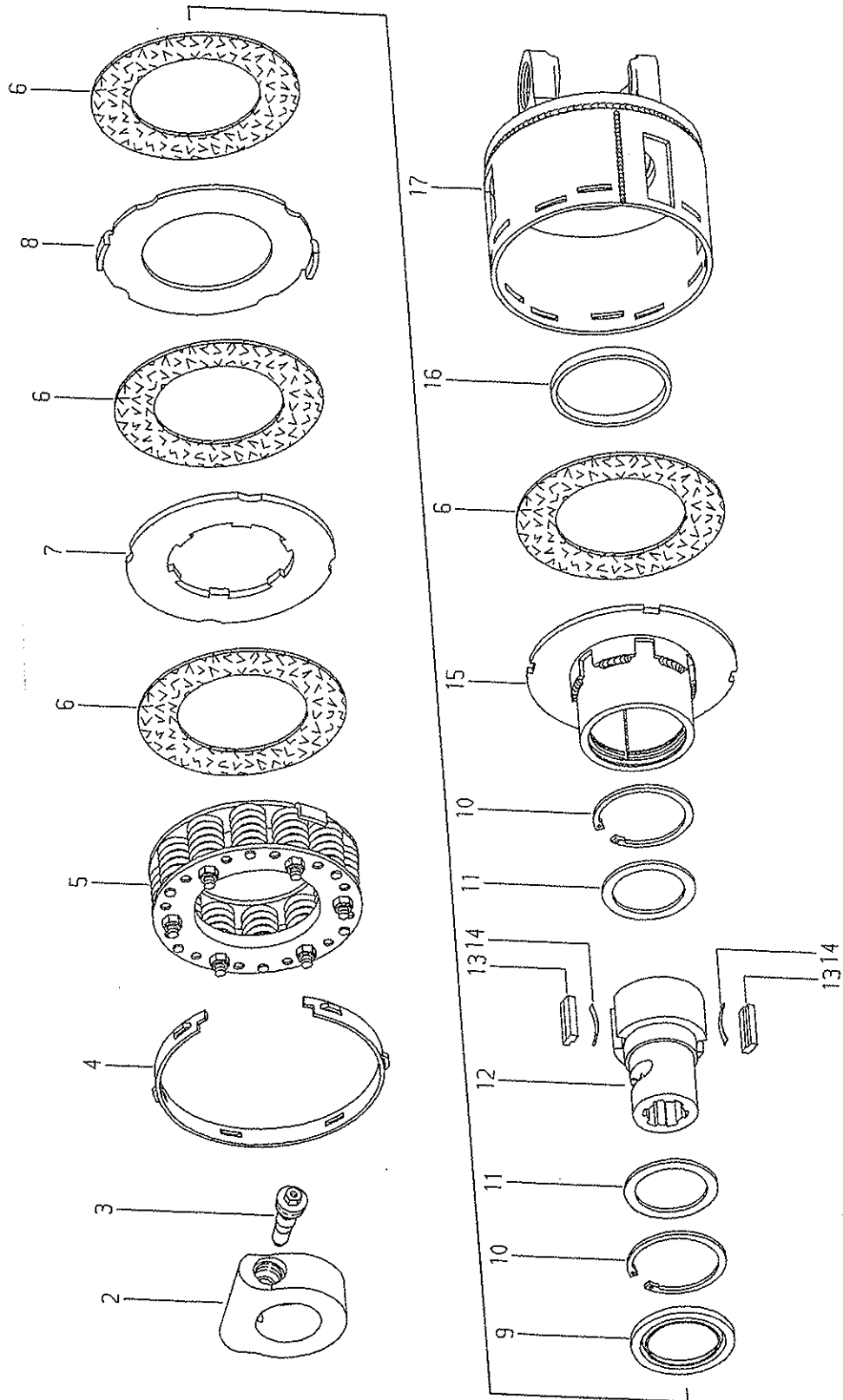
TILBEHØR-ZUBEHÖR-ACCESSORIES



POS.	VARENUMMER	ANTAL	BENÆVNELSE	BEZEICHNUNG	DESIGNATION	HERTIL, DAZU, TO THIS, A CECI
.	1340-6431		KRAFTOVERFØRINGSAKSEL GELENKWELLE		PTO SHAFT	
4.	1342-3034	1	BESKYTTELSERØR, UDV. 550 MM SCHUTZROHR, AUSSEN. 550 MM		PROTECTION TUBE, OUT. 550 MM	
5.	1342-3084	1	BESKYTTELSERØR, INDV. 550 MM SCHUTZROHR, INNEN 550 MM		PROTECTION TUBE, INNER 550 MM	
11.	1340-9064	2	GAFFEL M/STYR GABEL M/STEUERUNG		FORK M/GUIDE	
12.	1341-9523	2	LÅSESTIFT SPERRSTIFT		LOCKING PIN	
21.	1340-9153	2	KRYDS KREUZGARNITUR		CENTRE CROSS	
22.	1341-9188	2	SMØRENIPPEL C 8 SCHMIERNIPPEL C 8		GREASE NIPPLE C 8	
23.	1340-9065	2	DOBBELT GAFFEL DOPPELT GABEL		DOUBLE FORK	
24.	1340-9113	2	KRYDS KREUZGARNITURE		CENTRE CROSS	
25.	1341-9186	2	SMØRENIPPEL A 6 SPEC SCHMIERNIPPEL A 6 SPEC		GREASE NIPPLE A 6 SPEC	
26.	1341-9181	2	SMØRENIPPEL SCHMIERNIPPEL		GREASE NIPPLE	
27.	1340-9066	1	RILLEGAFFEL RILLENGABEL		FORK	
28.	1251-9007	2	SPÆNDESTIFT 10-80 SPANNSTIFT 10-80		SPECIAL PIN 10-80	
29.	1342-1286	1	PROFILRØR PROFILROHR		PROFILE TUBE	
30.	1342-1328	1	PROFILRØR PROFILROHR		PROFILE TUBE	
31.	1340-9067	1	RILLEGAFFEL RILLENGABEL		FORK	
51.	1341-9652	2	GLIDERING GLEITRING		RING	
52.	1341-9301	2	PLASTIKSKÆRM SCHUTZRICHTER		PLASTIC TUBE	
53.	1341-9411	2	SKRUE SCHRAUBE		SCREW	
54.	1341-9618	2	RING RING		RING	
55.	1341-9641	2	HOLDEKÆDE HALTEKETTE		CHAIN	

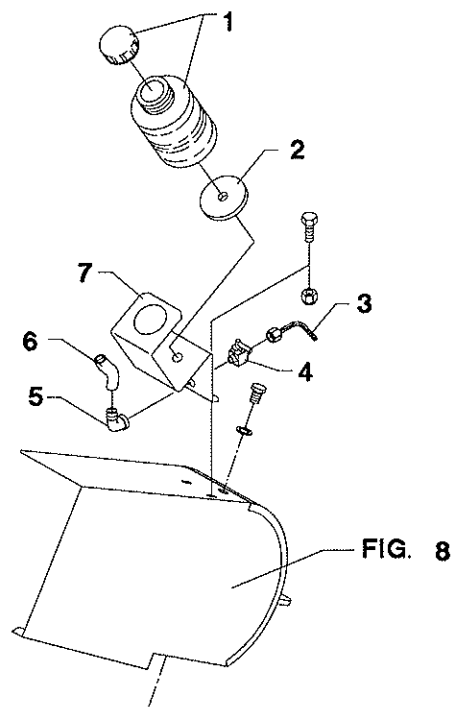
Fig. 19

TILBEHØR-ZUBEHÖR-ACCESSORIES



POS.	VARENUMMER	ANTAL	BENÆVNELSE	BEZEICHNUNG	DESIGNATION
.	1340-9107		SKIVE KOBLING, 1200 NM SCHEIBE KUPPLUNG, 1200 NM		DISC COUPLING, 1200 NM
2.	1340-9411	1	KLEMRING KLEMMRING		CLAMPING COLOR
3.	1340-9402	1	KLEM-KONUS KLEMM-KONUS		CLAMPING CONE
4.	1341-9643	1	INDSTILLINGSRING EINSTELLRING		SETTING RING
5.	1340-9200	1	FJEDERSÆT KPL. FEDER KPL.		SPRING CPL.
6.	1341-9569	4	FRIKTIONSBELÆGNING REIBSCHEIBE		FRICITION DISK
7.	1341-9561	1	MEDBRINGSKIVE MITNEHMERSCHEIBE		CARRIER PLATE
8.	1341-9562	1	MEDBRINGERSKIVE MITNEHMERSCHEIBE		CARRIER PLATE
9.	1341-9549	1	TÆTNINGSSKIVE DICHTUNGSSCHEIBE		TIGHTENING WASHER
10.	1255-6101	2	LÅSERING 72 MM INDVENDIG SICHERUNGSRING 72 MM INNEN		SNAP RING 72 MM INNER
11.	1341-9436	2	STØTTESKIVE STUETZSCHEIBE		SUPPORT WASHER
12.	1340-9304	1	NAV NABE		HUB
13.	1340-9600	2	KILE KEIL		WEDGE
14.	1340-9596	2	BLADFJEDER BLATTFEDER		LEAF SPRING
15.	1341-9596	1	MEDBRINGER MITNEHMER		CARRIER
16.	1341-9644	1	LØBERING LAUFRING		SUPPORTING ROLLER
17.	1340-9056	1	FLANGEGAFFEL MED HUS FLANSCHGABEL MIT GEHÄUSE		FLANGE FORK WITH HOUSING

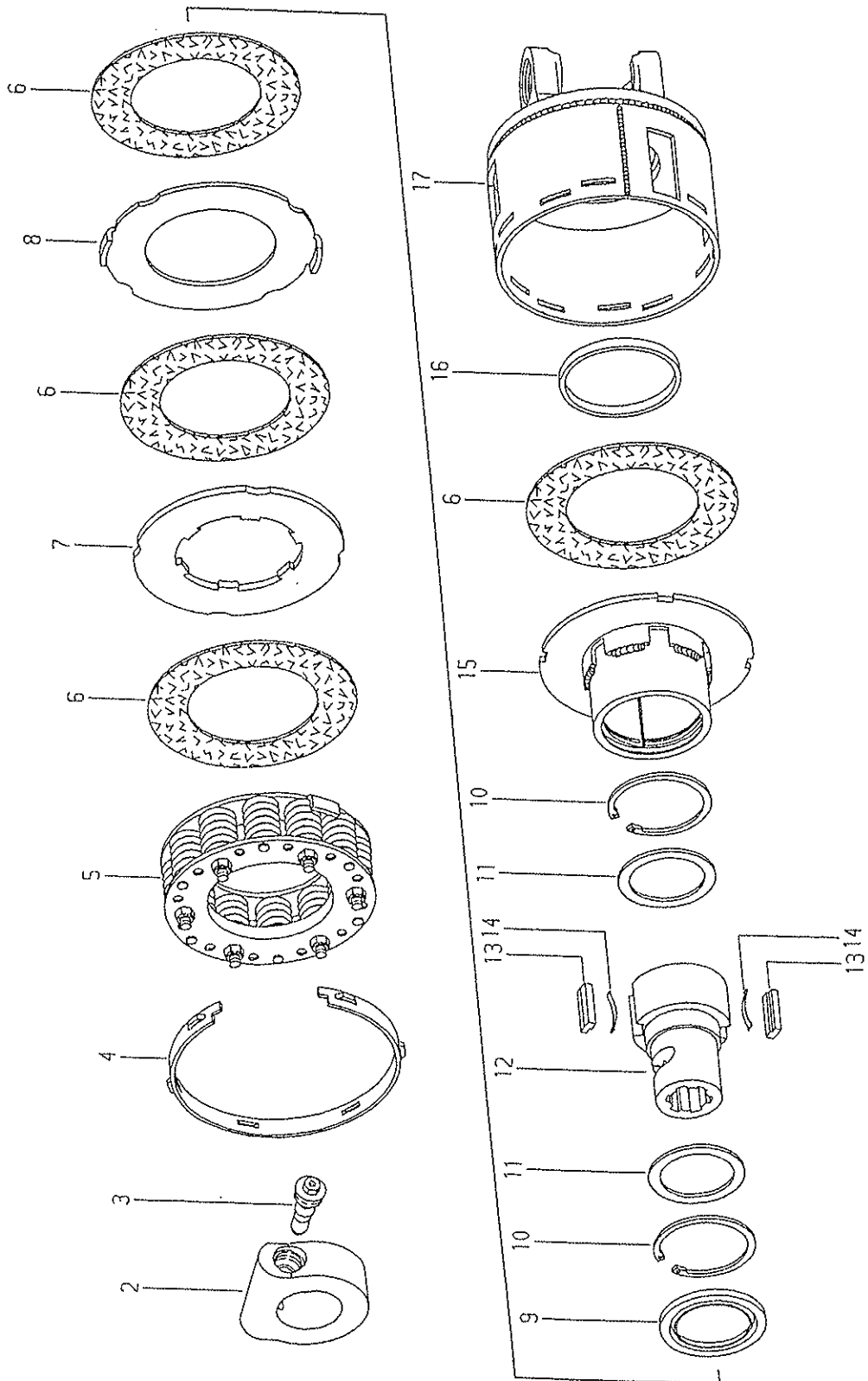
TILBEHØR-ZUBEHÖR-ACCESSORIES



POS.	VARENUMMER	ANTAL	BENÆVNELSE	BEZEICHNUNG	DESIGNATION	HERTIL, DAZU, TO THIS, A CECI	
1.	2228-109X	1	OLIEBEHOLDER OELRESERVOIR		OIL RESERVOIR		
2.	2228-165X	1	SKIVE SCHEIBE		WASHER		
3.	2228-761X	1	SMØRERØR SCHMIERROHR		LUBRICATING PIPE		
4.	1311-8591	1	TOLDHANE HAHN		TAP		
5.	1311-1801	1	VINKELFORSKRUNING 1/8'' WINKELVERSCHRAUBUNG 1/8''		ANGLE COUPLING 1/8''		
6.	2228-760X	1	SLANGE SCHLAUCH		TUBE		
7.	2228-762X	1	KONSOL KONSOLE		BRACKET	1213-2126 1220-2321	2 2

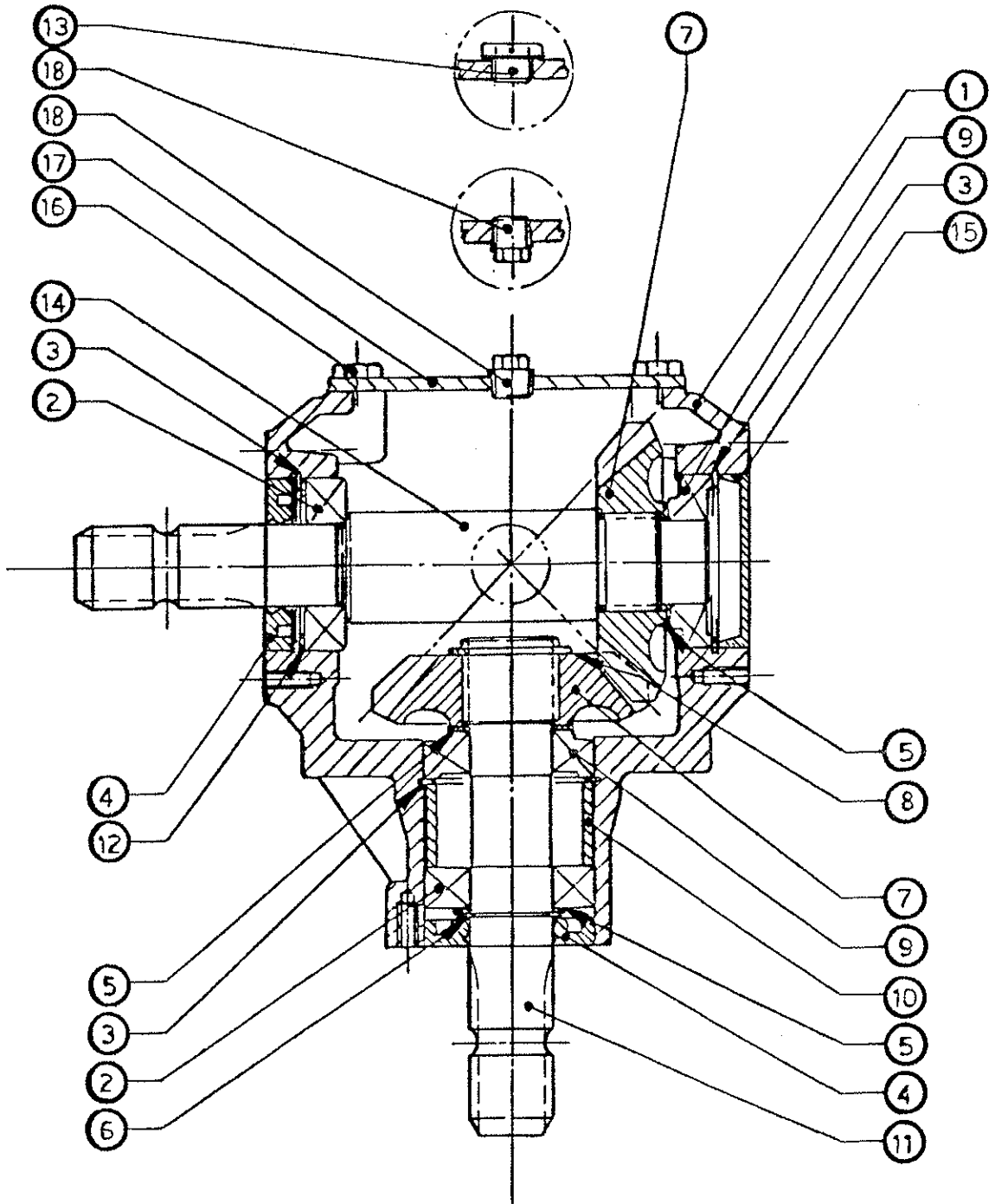
Fig. 21

TILBEHØR-ZUBEHÖR-ACCESSORIES



POS.	VARENUMMER	ANTAL	BENÆVNELSE	BEZEICHNUNG	DESIGNATION
.	1340-9132		SKIVEKOBLING, 1530 NM SCHEIBEKUPPLUNG, 1530 NM		DISC COUPLING, 1530 NM
2.	1340-9411	1	KLEMRING KLEMMRING		CLAMPING COLOR
3.	1340-9402	1	KLEM-KONUS KLEMM-KONUS		CLAMPING CONE
4.	1341-9643	1	INDSTILLINGSRING EINSTELLRING		SETTING RING
5.	1340-9200	1	FJEDERSÆT KPL. FEDER KPL.		SPRING CPL.
6.	1341-9569	4	FRIKTIONSBELÆGNING REIBSCHEIBE		FRICTION DISK
7.	1341-9561	1	MEDBRINGSKIVE MITNEHMERSCHEIBE		CARRIER PLATE
8.	1341-9562	1	MEDBRINGERSKIVE MITNEHMERSCHEIBE		CARRIER PLATE
9.	1341-9549	1	TÆTNINGSSKIVE DICHTUNGSSCHEIBE		TIGHTENING WASHER
10.	1255-6101	2	LÅSERING 72 MM INDVENDIG SICHERUNGSRING 72 MM INNEN		SNAP RING 72 MM INNER
11.	1341-9436	2	STØTTESKIVE STÜTZSCHEIBE		SUPPORT WASHER
12.	1340-9304	1	NAV NABE		HUB
13.	1340-9600	2	KILE KEIL		WEDGE
14.	1340-9596	2	BLADFJEDER BLATTFEDER		LEAF SPRING
15.	1341-9596	1	MEDBRINGER MITNEHMER		CARRIER
16.	1341-9644	1	LØBERING LAUFRING		SUPPORTING ROLLER
17.	1340-9056	1	FLANGEGAFFEL MED HUS FLANSCHGABEL MIT GEHÄUSE		FLANGE FORK WITH HOUSING

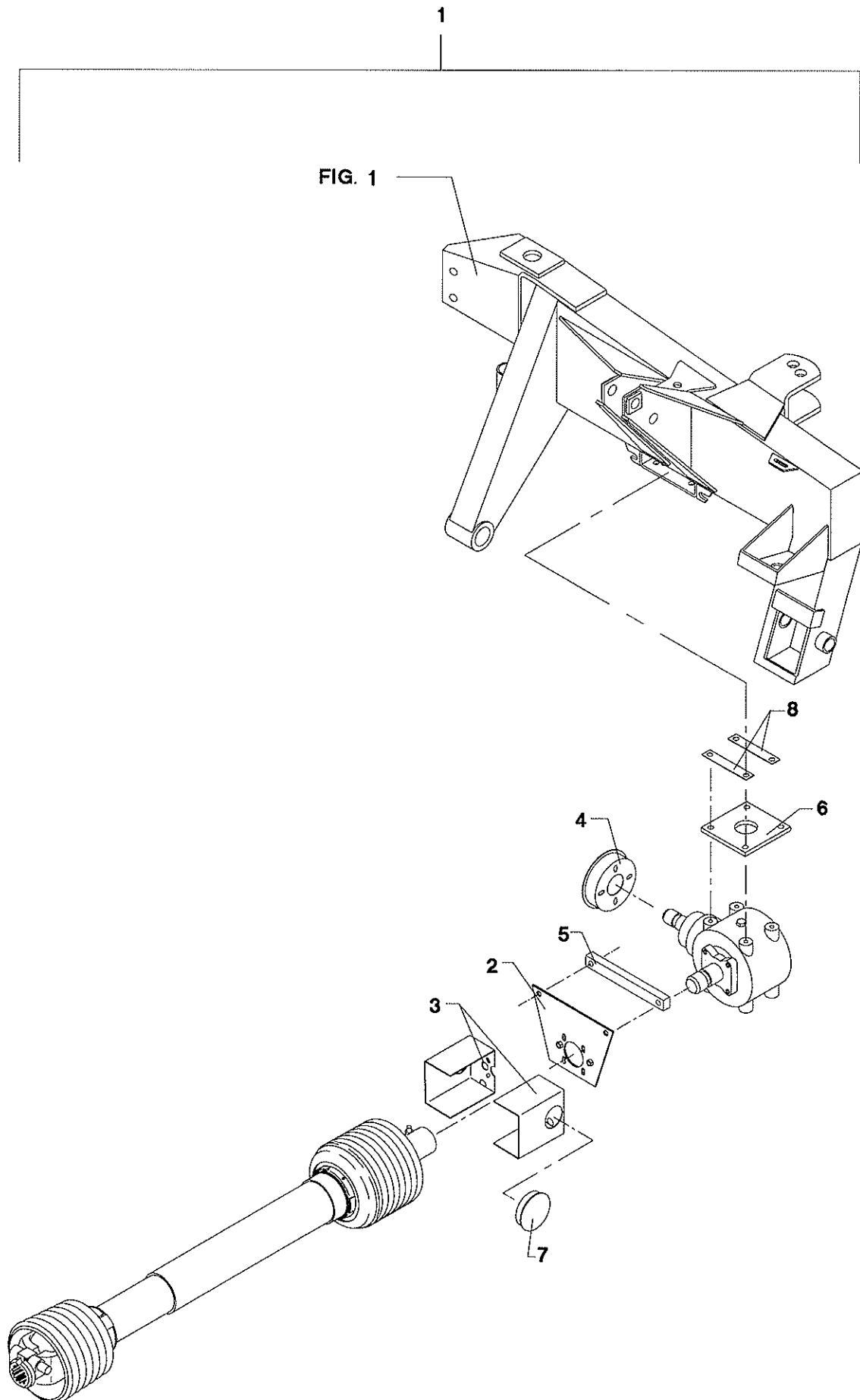
TILBEHØR-ZUBEHÖR-ACCESSORIES



POS.	VARENUMMER	ANTAL	BENÆVNELSE	BEZEICHNUNG	DESIGNATION	
.	3010-608X		VINKELTRÆK 1000 O/M WINKELGETRIEBE 1000 U/M		BEVEL GEAR 1000 RPM	
1.	1315-9154	1	HUS GEHÄUSE		HOUSING	
2.	1331-3104	2	KUGLELEJE 6207 KUGELLAGER 6207		BALL BEARING 6207	
3.	1255-6101	3	LÅSERING 72 MM INDVENDIG SICHERUNGSRING 72 MM INNEN		SNAP RING 72 MM INNER	
4.	1332-3601	2	OLIETÆTNINGSRING 35-72-12 DICHTUNGSRING 35-72-12		OIL SEAL 35-72-12	
5.	1315-9140	3	SKIVESÆT DICHTUNGSSATZ		SET OF TIGHTENINGS	
6.	1255-3202	1	LÅSERING 35 MM UDVENDIG SICHERUNGSRING 35 MM AUSSEN		SNAP RING 35 MM OUTER	
7.	1315-9234	2	TANDHJUL Z=18 ZAHNRAD Z=18		SPROCKET WHEEL Z=18	
8.	1255-4201	1	LÅSERING 40 MM UDVENDIG SICHERUNGSRING 40 MM AUSSEN		SNAP RING 40 MM OUTER	
9.	1331-9909	2	RULLELEJE ROLLENLAGER		ROLLER BEARING	
10.	1315-9161	1	AFSTANDSSKIVE DISTANZSCHEIBE		DISTANCE WASHER	
11.	1315-9179	1	AKSEL WELLE		SHAFT	
12.	1315-9142	1	TÆTNINGSRING DICHTUNGSRING		TIGHTENING RING	
13.	1315-9235	1	PROP ROHRVERSCHLUSS		PLUG	
14.	1315-9236	1	AKSEL WELLE		SHAFT	
15.	1315-9237	1	DÆKSEL DECKEL		COVER	
16.	1213-3222	4	STÅLSÆTSKRUE M10-20 STAHLSECHSKANTSCHRAUBE M10-20		STEEL SET SCREW M10-20	
17.	1315-9162	1	DÆKSEL DECKEL		COVER	
18.	1311-2202	2	RØRPROP 1/4'' ROHRVERSCHLUSS 1/4''		PLUG 1/4''	

Fig. 23

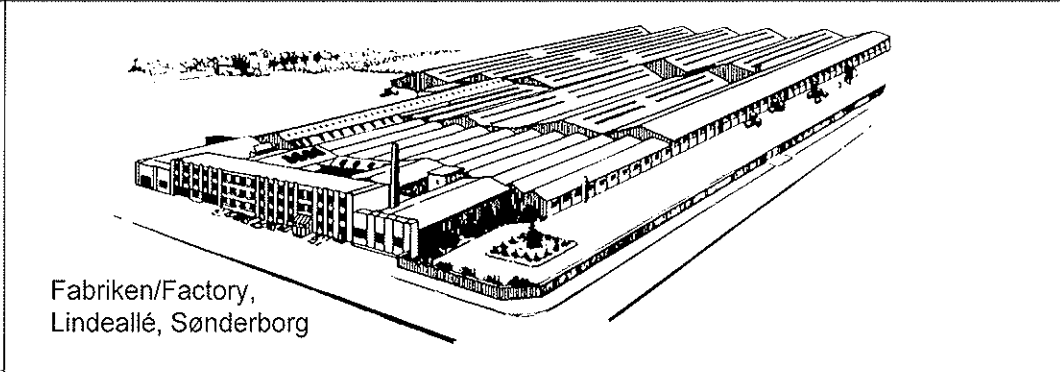
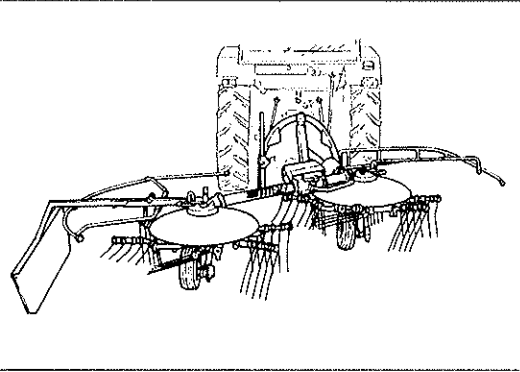
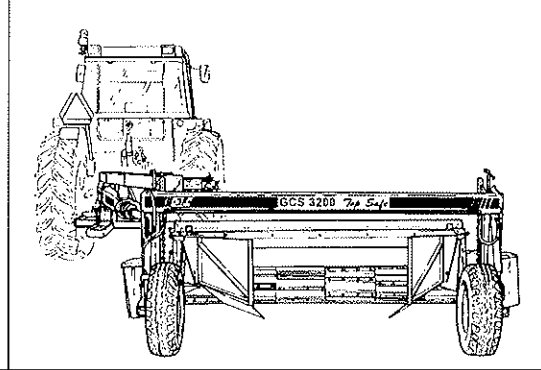
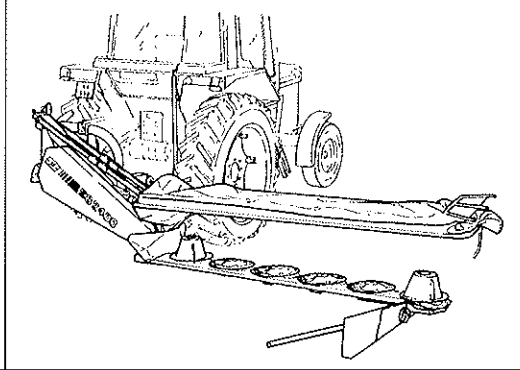
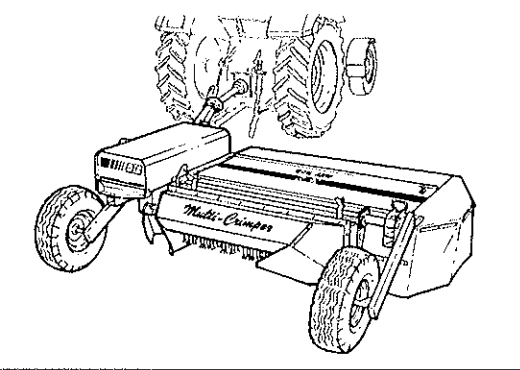
TILBEHØR-ZUBEHÖR-ACCESSORIES



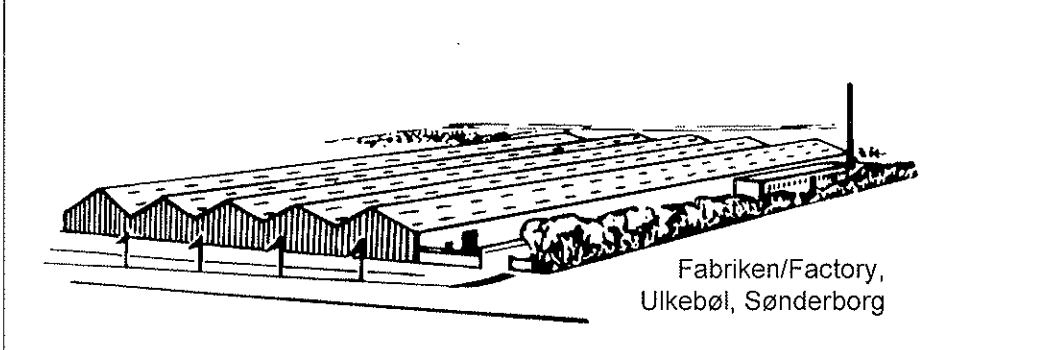
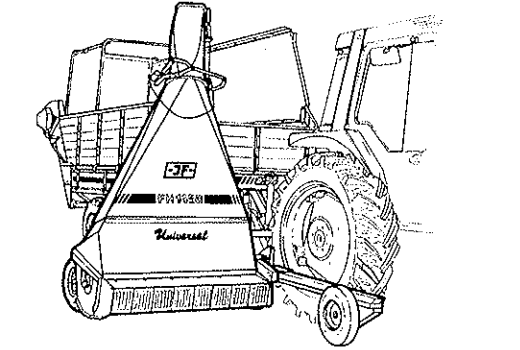
POS.	VARENUMMER	ANTAL	BENÆVNELSE	BEZEICHNUNG	DESIGNATION	HERTIL, DAZU, TO THIS, A CECI	
1.	4220-9094	1	OMBYGNING FRA 540 / 1000 RPM UMBAU VON 540 / 1000 RPM		REBUILDING FROM 540 / 1000 RPM	1213-4324	2
2.	3225-115X	1	KONSOL KONSOLE		BRACKET	1213-2224 1214-4222 1220-4321 1241-3403	4 2 2 4
3.	2228-217X	1	SKÆRM SCHUTZ		GUARD	1213-2222 1241-1502	2 2
4.	3225-596X	1	HOLDER HALTER		HOLDER	1213-2126 1241-1502	4 4
5.	2225-116X	1	MELLEMLÆG ZWISCHENLAGE		FILLER		
6.	2225-117X	1	UNDERLAG UNTERLAGE		SUPPORT		
7.	1165-0190	2	BESKYTTELSESHÆTTE SCHUTZKAPPE		PROTECTION CAP		
8.	2226-148X	2	LÅSEBLIK SPERRBLECH		STRIKER PLATE	1213-4324	2



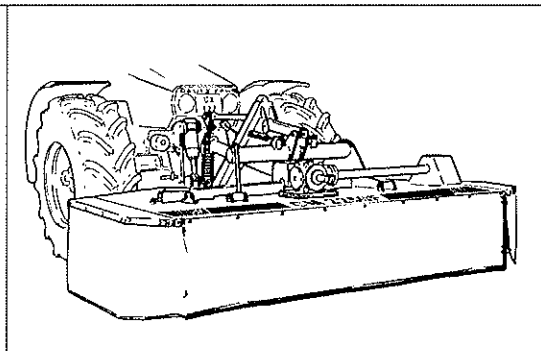
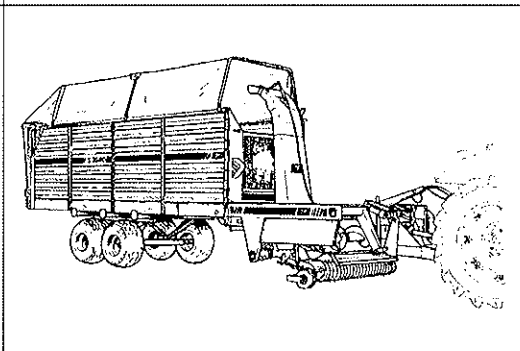
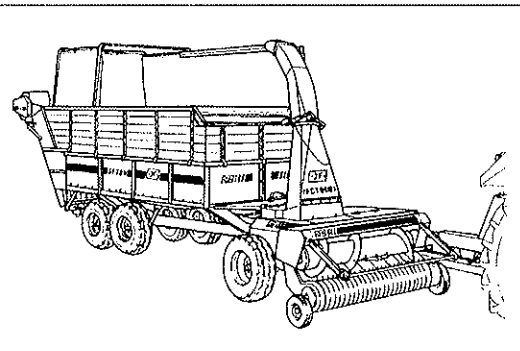
Et omfattende maskinprogram
Ein Lieferprogramm mit Zukunft
Progress In Farm Machinery
Un programme de machines etendu



Fabriken/Factory,
Lindeallé, Sønderborg



Fabriken/Factory,
Ulkebøl, Sønderborg



PR60-135A GX2000S 0197

JF-Fabriken - J. Freudendahl A/S
DK-6400 Sønderborg - DANMARK
Tel: (+45) 74 12 52 52
Fax: (+45) 74 42 58 08
Fax: (+45) 74 42 55 41