



JF-STOLL

GX 7005

Disc Mower | Scheibenmäher

Fauchse à Disques | Skiveslåmaskine

(X1)

Spare Parts Book

Ersatzteilkatalog

Catalogue de pièces

Reservedelskatalog

Edition: | Ausgabe | Edition: | Udgave:

2008 11 14₅

Serial No.: | Maschinen Nr.: | No. de serie: | Fabrikationsnr.:

2440101301

Valid from: | Gültig ab: | Valable à partir de: | Gyldig fra:

2008 11 14

Please note the serial number of Your machine at the inside of the cover. | Notieren Sie die Fabrikationsnummer Ihrer Maschine auf der Innerseite des Umschlages.
Veuillez noter le numero de Votre machine sur la face interne de la couverture. | Notér fabrikationsnummeret på Deres maskine på omslagets inderside.

Always state the serial number and if possible the year of the machine when ordering spare parts whereby you save time and money and facilitates matters for us.
Please enter the number of your machine here:

No..... Delivered on the / 20.....

Appropriate when ordering parts.

The serial number is located as shown on the figure.

Bei Ersatzteilbestellungen ist die Fabrikationsnummer Ihrer Maschine unbedingt anzugeben. Das erspart Ihnen Zeit, Geld und Ärger und erleichtert uns die Abfertigung.
Tragen Sie die Nummer Ihrer Maschine bitte hier ein:

Nr..... Geliefert am / 20.....

dann haben Sie bei Ersatzteilbestellungen immer die Nummer bei der Hand.

Die Fabrikationsnummer ist im Rahmen eingeschlagen, siehe Figur.

Lorsque vous commandez des pièces détachées, indiquez toujours le numéro de série de votre machine et si possible son année de fabrication. Vous éviterez des pertes de temps et vous nous faciliterez le travail.

Prière de noter ici le numéro de série de votre machine:

Numéro..... Livrée le / 20.....

Ceci vous sera utile lorsque vous commanderez des pièces.

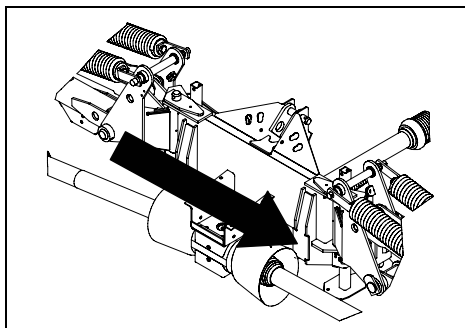
Le numéro de série est gravé dans le cadre comme indiqué sur la figure.

Bestiller De reservedele så opgiv venligst maskinens fabrikationsnummer og eventuelt købsår. Det sparer Dem tid, penge og ærgrelser og os unødigt besvær.
De kan notere nummeret på Deres maskine her:

Nr..... Leveret den / 20.....

så har De det ved hånden, når De eventuelt skal bestille reservedele.

Fabrikationsnummeret findes indhugget i rammen, som vist på figuren.



SPARE PARTS BOOK ERSATZTEILKATALOG CATALOGUE DE PIÈCES RESERVEDELSKATALOG

The book is divided into 5 passages:

1. Description of the spare part book.
2. Number key for assembly parts.
3. Number key showing on which figures the spare part numbers can be found.
4. Figure key showing on which figures the parts can be found.
5. Spare parts list.

Der Katalog ist in 5 Abschnitte eingeteilt:

1. Beschreibung des Ersatzteilkataloges.
2. Nummernschlüssel für Montagezubehör.
3. Nummernschlüssel mit Angabe der jeweiligen Ersatzteilnummer.
4. Figurliste mit Angabe, auf welche Figuren die Teile zu finden sind.
5. Ersatzteilliste.

Le catalogue est divisé en 5 sections:

1. Description du catalogue de pièces.
2. Liste de pièces de montage.
3. Numéros des pièces de rechange indiquant le numéro de figure.
4. Liste des figures indiquant sur quelle figure se trouvent les pièces.
5. Liste de pièces de rechange.

Kataloget er opdelt i 5 afsnit:

1. Beskrivelse af reservedelskataloget.
2. Nummernøgle for monteringsdele.
3. Nummernøgle - viser på hvilke figurer reservedelsnumrene findes.
4. Figurnøgle - viser på hvilke figurer delene findes.
5. Reservedelsliste.

Description of the spare parts book:
Beschreibung des Ersatzteilkataloges:
Description du catalogue de pièces:
Beskrivelse af reservedelskataloget:

The spare parts book is built up as follows:

Fig. 01-29 Standard Fig. 50-59 Hub
 Fig. 30-39 Gear Fig. 60-79 Variation of standard (Accessory)
 Fig. 40-49 PTO drives Fig. 80- Accessory

Der Ersatzkatalog ist so aufgebaut:

Fig. 01-29 Standard Fig. 50-59 Nabe
 Fig. 30-39 Getriebe Fig. 60-79 Variation vom Standard (Zubehör)
 Fig. 40-49 Gelenkwellen Fig. 80- Zubehör

Le catalogue de pièces est arrangé comme suit:

Fig. 01-29 Standard Fig. 50-59 Moyeu
 Fig. 30-39 Boîtier Fig. 60-79 Variation du standard (Accessoire)
 Fig. 40-49 Arbres à cardan Fig. 80- Accessoire

Reservedelskataloget er opbygget således:

Fig. 01-29 Standard Fig. 50-59 Nav
 Fig. 30-39 Gear Fig. 60-79 Variation af standard (Tilbehør)
 Fig. 40-49 Kraftoverføringsakslar Fig. 80- Tilbehør

Postion No.:

The position No. marked "()" is not standard.
 Is delivered as accessory.

Positionsnummer:

Die Positionsnummer, die mit "()" gezeichnet ist, ist nicht der Standard.
 Wird als Zubehör geliefert.

No de pos.:

Le numéro de position marqué d'un "()" n'est pas une pièce standard.
 Livrée comme accessoire.

Pos. nr.:

Positionsnummer mærket med "()" er ikke standard.
 Leveres som tilbehør

Article no.:

The article no. marked "T" is not standard. Is delivered as accessories.
 the article no. marked "+":
 Modification is being made.

Warennummer:

Ist eine Warennummer mit "T" gekennzeichnet, wird sie als Zubehör geliefert.
 Eine Warennummer mit "+" ist als Modifikation unterwegs.

No. D'article:

Le no d'article marqué d'un "T" n'est pas un article standard. Livré comme accessoire.
 No. d'article marqué de "+":
 Une modification viendra.

Varenr.:

Varennummer mærket med "T" er ikke standard. Leveres som tilbehør.
 Varennummer mærket med "+":
 ændring undervejs.

POS.	VARENUMMER	ANTAL	BENEVNELSE	BEZEICHNUNG	DESIGNATION	HERTIL, DAZU TO THIS, A CECI
33.	1340-9153 T	2	KRYDZ KRUTZGARNITUR >=0003219 <=0003448	CENTRE		1341-9187 1
33.1	1350-7005	2	KRYDZ KRUTZGARNITUR >=0003219	CENTRE		1350-9052 4 1350-9104 1
34.	1340-0196	1	PROFILAKSEL PROFILGABEL >=0003219 <=0003448	PROFIL FORK		
34.1	1350-8008	1	PROFILAKSEL PROFILGABEL >=0003249	PROFIL FORK		

Quantity:
 States quantity of parts for machine.
 In connection with subassemblies:
 Quantity for the assembly.

Anzahl:
 Anzahl Teile je maschine.
 Bei Untersammlungen:
 Anzahl je Sammlung.

Quantité:
 Quantité de pièces par machine.
 Pour les sous-assemblages: pièces
 par assemblage.

Antal:
 Antal dele pr. maschine.
 Ved undersamlinger: dele pr. samling.

To this:
 States which and how many mounting assemblies (screws, nuts, discs etc.) are used with the spare part.
 See under number key for assembly parts

Dazu:
 Angabe von Montierungsteilen (Schrauben, Muttern, Scheiben usw.) die zusammen mit dem Ersatzteil angewendet werden sollen. Siehe Nummerschlüssel für Montagezubehör.

Pour ceci:
 Indique lesquelles et combien de pièces de montage (vis, écrous, rondelles etc.) sont employées avec la pièce de rechange. Voir dans la liste de numéros pour pièces de montage.

Hertil:
 Angiver hvilke og hvor mange monteringsdele (skruer, møtrikker, skiver osv.) der anvendes sammen med reservedelen. Se under nummernøgle for monteringsdele.

Designation:

>=0003219 <=0003448
 Spare part used for machine from serial No. 3219 up to No. 3448 both Nos. included.

Benennung:

>=0003219 <=0003448
 Ersatzteil für Maschinen von Fabrikationsnummer 3219 bis Nr. 3448.

Désignation:

>=0003219 <=0003448
 Pièce de rechange employée sur machines à partir de no de série 3219 jusqu'à et y compris no 3448.

Benævnelser:

>=0003219 <=0003448
 Reservedel anvendt på maskine fra og med fabrikationsnummer 3219 til og med nr. 3448

VARENUMMER	BENEVNELSE	BEZEICHNUNG	DESIGNATION
1165-0130	KABELBINDER	KABELHALTEBAENDER	CABLE TIES
1165-0186	DBI-DUT NR. 80	DBI-DUT NR. 80	DBI-DUT NR. 80
1213-2126	STÅLSÆTSKRUE M8-15	ST. SETSCHRAUBE M8-15	STEEL SET SCREW M8-15
1213-2222	STÅLSÆTSKRUE M8-20	ST. SETSCHRAUBE M8-20	STEEL SET SCREW M8-20
1213-2224	STÅLSÆTSKRUE M8-25	ST. SETSCHRAUBE M8-25	STEEL SET SCREW M8-25
1213-3222	STÅLSÆTSKRUE M10-20	ST. SETSCHRAUBE M10-20	STEEL SET SCREW M10-20
1213-3224	STÅLSÆTSKRUE M10-25	ST. SETSCHRAUBE M10-25	STEEL SET SCREW M10-25
1213-3322	STÅLSÆTSKRUE M10-30	ST. SETSCHRAUBE M10-30	STEEL SET SCREW M10-30
1213-3323	STÅLSÆTSKRUE M10-35	ST. SETSCHRAUBE M10-35	STEEL SET SCREW M10-35
1213-3622	STÅLSÆTSKRUE M10-60	ST. SETSCHRAUBE M10-60	STEEL SET SCREW M10-60
1213-4222	STÅLSÆTSKRUE M12-20	ST. SETSCHRAUBE M12-20	STEEL SET SCREW M12-20
1213-4224	STÅLSÆTSKRUE M12-25	ST. SETSCHRAUBE M12-25	STEEL SET SCREW M12-25
1213-4225	STÅLSÆTSKRUE M12-25 KV. 10.9	ST. SETSCHRAUBE M12-25 Q 10.9	STEEL SET SCREW M12-25 Q 10.9
1213-4322	STÅLSÆTSKRUE M12-30	ST. SETSCHRAUBE M12-30	STEEL SET SCREW M12-30
1213-4327	STÅLSÆTSKRUE M12-35 KVAL 10.9	ST. SETSCHRAUBE M12-35 Q 10.9	STEEL SET SCREW M12-35 Q 10.9
1213-4622	STÅLSÆTSKRUE M12-60	ST. SETSCHRAUBE M12-60	STEEL SET SCREW M12-60
1213-5324	STÅLSÆTSKRUE M16-35	ST. SETSCHRAUBE M16-35	STEEL SET SCREW M16-35
1213-5424	STÅLSÆTSKRUE M16-45	ST. SETSCHRAUBE M16-45	STEEL SET SCREW M16-45
1214-1121	STÅLSKRUE M5-40	STAHLSECHSKANTSCHRAUBE M5-40	STEEL SCREW M5-40
1214-2126	STÅLSKRUE M8-45	STAHLSECHSKANTSCHRAUBE M8-45	STEEL SCREW M8-45
1214-3422	STÅLSKRUE M10-100	STAHLSECHSKANTSCHRAUBE M10-100	STEEL SCREW M10-100
1214-4228	STÅLSKRUE M12-65 KV. 10.9	STAHLSCHRAUBE M12-65 Q 10.9	STEEL SCREW M12-65 Q 10.9
1214-4430	STÅLSÆTSKRUE M12-140	STAHLSCHRAUBE M12-140	STEEL SET SCREW M12-140
1215-2222	FLÅCHRUNDSCHRAUBE M8-20	FLACHRUNDSCHRAUBE M8-20	CARRIAGE SCREW M8-20
1215-3222	BRÆDDESKRUE M10-20 H-3	FLACHRUNDSCHRAUBE M10-20 H-3	CARRIAGE SCREW M10-20 H-3
1215-3226	BRÆDDESKRUE M10-25 KVAL 8,8	FLACHRUNDSCHRAUBE M10-25 Q 8,8	CARRIAGE SCREW M10-25 Q 8,8
1215-3228	BRÆDDESKRUE M10-20 KV 8,8	FLACHRUNDSCHRAUBE M10-20 Q 8,8	CARRIAGE SCREW M10-20 Q 8,8
1215-3320	BRÆDDESKRUE M10-30 KV 8,8	FLACHRUNDSCHRAUBE M10-30 Q 8,8	CARRIAGE SCREW M10-30 Q 8,8
1216-1156	MASKINSKRUE R/H M5-15	ZYLINDERSCHRAUBE M5-15	MACHINE SCREW ROUNDH. M5-15
1216-1324	MASKINSKRUE R/H M5-35	ZYLINDERSCHRAUBE M5-35	MACHINE SCREW ROUNDH. M5-35
1219-0245	UNBRACOSKRUE M12-30 MC	INNENSECHSK. SCHR. M12-30 MC	ALLEN SCREW M12-30 MC
1219-0323	UNBRACOSKRUE M10-25 BMTX	INNENSECHSK. SCHR. M10-25	ALLEN SCREW M10-25 BMTX
1219-0404	ØVBOLT M10-17	AUGENBOLZEN M10-17	EYE BOLT M10-17
1219-0599	SELVSKÆRENDE SKRUE M6-20/M6SF	SCHRAUBE M6-40/M6SF	SCREW M6-40/M6SF
1220-1322	NYLOC MØTRIK M5	NYLOC MUTTER M5	NYLOC NUT M5
1220-2321	NYLOC MØTRIK M8	NYLOC MUTTER M8	NYLOC NUT M8
1220-3122	STÅLMØTRIK M10	STAHLMUTTER M10	STEEL NUT M10
1220-3124	KONTRA MØTRIK M10	MUTTER M10	NUT M10
1220-3321	NYLOC MØTRIK M10	NYLOC MUTTER M10	NYLOC NUT M10
1220-3524	TANDEMØTRIK M10	ZAHNMUTTER M10	SPROCKET NUT M10
1220-3922	MØTRIK M10	MUTTER M10	NUT M10
1220-3924	MØTRIK M10	MUTTER M10	NUT M10
1220-4321	NYLOC MØTRIK M12	NYLOC MUTTER M12	NYLOC NUT M12
1220-4323	NYLOC MØTRIK M12 KV 10	NYLOC MUTTER M12 Q 10	NYLOC NUT M12 Q 10
1220-5122	STÅLMØTRIK M16	STAHLMUTTER M16	STEEL NUT M16
1220-5321	NYLOC MØTRIK M16	NYLOC MUTTER M16	NYLOC NUT M16
1220-6122	STÅLMØTRIK M20	STAHLMUTTER M20	STEEL NUT M20
1241-1202	SPÆNDESKIVE	SCHLEIBE	WASHER
1241-1203	SPÆNDESKIVE 6,5-13-1,2	SCHLEIBE 6,5-13-1,2	WASHER 6,5-13-1,2
1241-1204	SPÆNDESKIVE 6,5-18-1,5	SCHLEIBE 6,5-18-1,5	WASHER 6,5-18-1,5
1241-1304	SPÆNDESKIVE 8-22-1,5	SCHLEIBE 8-22-1,5	WASHER 8-22-1,5
1241-2404	SPÆNDESKIVE 10-36-2	SCHLEIBE 10-36-2	WASHER 10-36-2
1241-2502	SPÆNDESKIVE 10,5-22-3	SCHLEIBE 10,5-22-3	WASHER 10,5-22-3
1241-2505	SPÆNDESKIVE 12,5-32-3	SCHLEIBE 12,5-32-3	WASHER 12,5-32-3
1241-3402	SPÆNDESKIVE 14-40-2	SCHLEIBE 14-40-2	WASHER 14-40-2
1241-3403	SPÆNDESKIVE 13-25-2,5	SCHLEIBE 13-25-2,5	WASHER 13-25-2,5
1241-3502	SPÆNDESKIVE 13-42-3	SCHLEIBE 13-42-3	WASHER 13-42-3
1241-3508	SPÆNDESKIVE 13-25-3	SCHLEIBE 13-25-3	WASHER 13-25-3
1241-4304	SPÆNDESKIVE 17-30-1,5	SCHLEIBE 17-30-1,5	WASHER 17-30-1,5
1241-4505	SPÆNDESKIVE 17-28-3	SCHLEIBE 17-28-3	WASHER 17-28-3
1241-4603	SPÆNDESKIVE 17,5-42-4	SCHLEIBE 17,5-42-4	WASHER 17,5-42-4
1251-3204	SPÆNDESTIFT 5,0-30	SPANNSTIFT 5,0-30	SPECIAL PIN 5,0-30
1251-3501	SPÆNDESTIFT 5-60	SPANNSTIFT 5-60	SPECIAL PIN 5-60
1251-3601	SPÆNDESTIFT 5-70	SPANNSTIFT 5-70	SPECIAL PIN 5-70
1251-5503	SPÆNDESTIFT 8-60	SPANNSTIFT 8-60	SPECIAL PIN 8-60
1251-5602	SPÆNDESTIFT 8-70	SPANNSTIFT 8-70	SPECIAL PIN 8-70
1251-6503	SPÆNDESTIFT 9-60	SPANNSTIFT 9-60	SPECIAL PIN 9-60
1251-8501	SPÆNDESTIFT 14-60	SPANNSTIFT 14-60	SPECIAL PIN 14-60
1251-8601	SPÆNDESTIFT 14-70	SPANNSTIFT 14-70	SPECIAL PIN 14-70
1252-5501	SPLIT 6-70	SPLINT 6-70	COTTER 6-70
1313-1101	SMØRENIPPPEL	SCHMIERNIPPPEL	GREASE NIPPLE
1392-0110	ØVBOLT M12-123 GALV	AUGBOLZEN M12-123 GALV	EYE BOLT M12-123 GALV
1392-0401	SJÆKKEL	SHAEKEL	SHACKLE
1393-0105	GUMMI-DUPSKO	GUMMISPITZE	RUBBER TIP
1433-0292	LÅSEFJEDER	SPERRFEDER	LOCKING SPRING

GX-0036/1

NUMMERNØGLE - NUMMERSCHLÜSSEL - NUMBER KEY - LISTE DES NUMEROS

VARENUMMER	FIGUR	POS.	VARENUMMER	FIGUR	POS.	VARENUMMER	FIGUR	POS.	VARENUMMER	FIGUR	POS.
PR80-6604	7.	9.	1393-0110	3.	6.	2225-576X	2.	9.	3325-282X	3.	15.
1165-0189	6.	9.	1393-0110	5.	9.	2225-576X	4.	9.	3325-282X	5.	20.
1213-2126	31.	19.	1393-0186	3.	23.	2225-577X	2.	10.	3325-611X	2.	2.
1213-2224	31.	9.	1393-0186	5.	11.	2225-577X	4.	10.	3325-611X	4.	2.
1214-5626	1.	44.	1399-0125	1.	15.	2227-637X	1.	12.	3325-612X	2.	3.
1219-0220	6.	4.	1431-3298	7.	12.	2227-637X	7.	17.	3325-612X	4.	3.
1220-4122	1.	8.	1432-2299	1.	36.	2228-249X	1.	6.	3325-656X	1.	4.
1220-4321	10.	23.	1432-6692	6.	16.	2228-592X	9.	6.	3325-920X	1.	17.
1241-8202	9.	4.	1435-0050	6.	1.	2228-637X	9.	7.	3365-023A	1.	22.
1255-4102	6.	10.	1435-0052	1.	43.	2229-501X	2.	11.	3365-024A	1.	24.
1255-6101	31.	14.	1501-0009	41.	5.	2229-501X	4.	11.	3365-073A	1.	26.
1311-1409	8.	9.	1501-0010	41.	4.	2279-023X	6.	8.	3365-088X	7.	2.
1311-1416	8.	3.	1501-0110	41.	26.	2279-221X	6.	5.	3365-122A	1.	42.
1311-2201	31.	13.	1501-0111	41.	25.	2279-223X	6.	6.	3365-124B	1.	20.
1311-8406	8.	1.	1601-0014	40.	12.	2320-822X	3.	13.	3365-136X	1.	29.
1311-8534	8.	11.	2010-394X	8.	6.	2320-822X	5.	18.	3365-139A	1.	32.
1311-8603	8.	4.	2083-706B	9.	22.	2325-335X	3.	16.	3365-227X	7.	15.
1311-8603	8.	10.	2085-189X	10.	9.	2325-335X	5.	21.	3365-295X	7.	10.
1311-8620	8.	12.	2085-208X	10.	16.	2325-336X	3.	21.	3365-299X	7.	11.
1315-9109	31.	4.	2085-210X	10.	13.	2325-336X	5.	5.	3365-398X	7.	1.
1315-9113	30.	19.	2085-214X	10.	19.	2325-603X	3.	20.	3365-410X	1.	21.
1315-9114	30.	8.	2085-615X	9.	9.	2325-603X	5.	8.	3365-604X	4.	21.
1315-9132	30.	18.	2085-616X	9.	8.	2325-628X	2.	8.	3365-605X	2.	14.
1315-9136	31.	16.	2085-618X	10.	15.	2325-628X	4.	8.	3365-612X	1.	34.
1315-9140	31.	11.	2085-619X	10.	14.	2325-942X	6.	3.	3365-616X	1.	37.
1315-9163	31.	5.	2085-621X	10.	24.	2364-063X	2.	18.	3889-262X	2.	99.
1315-9164	31.	1.	2085-624X	10.	11.	2364-063X	4.	17.			
1315-9165	31.	22.	2085-625X	10.	12.	2365-083X	7.	3.			
1315-9167	31.	6.	2085-626X	10.	10.	2365-090X	1.	1.			
1315-9191	31.	23.	2085-627X	10.	8.	2365-092A	1.	27.			
1315-9220	31.	25.	2085-628X	10.	7.	2365-093X	1.	3.			
1315-9227	30.	17.	2085-630X	10.	6.	2365-094X	1.	2.			
1315-9245	30.	10.	2085-632X	10.	25.	2365-120B	1.	41.			
1315-9256	30.	11.	2085-633X	10.	22.	2365-123X	1.	40.			
1315-9282	31.	17.	2085-634X	10.	21.	2365-132X	3.	22.			
1315-9301	31.	15.	2085-635X	10.	5.	2365-133X	3.	19.			
1315-9317	31.	8.	2085-637X	10.	17.	2365-134X	7.	4.			
1315-9318	31.	11.	2085-641X	10.	20.	2365-166X	3.	18.			
1315-9319	31.	20.	2085-642X	10.	4.	2365-166X	5.	23.			
1315-9378	30.	1.	2085-643X	10.	3.	2365-198X	1.	9.			
1315-9380	30.	3.	2085-657X	10.	1.	2365-199X	1.	10.			
1315-9383	30.	6.	2085-667X	10.	2.	2365-200X	1.	31.			
1315-9384	30.	7.	2087-794X	3.	7.	2365-229X	1.	14.			
1315-9385	30.	9.	2087-794X	5.	10.	2365-229X	1.	30.			
1315-9386	30.	12.	2087-833X	3.	1.	2365-245X	5.	12.			
1315-9387	30.	13.	2087-833X	5.	1.	2365-261X	8.	5.			
1315-9388	30.	14.	2087-844X	3.	9.	2365-313X	1.	16.			
1315-9389	30.	15.	2087-844X	5.	14.	2365-366X	1.	19.			
1315-9390	30.	2.	2087-850X	5.	6.	2365-366X	7.	18.			
1315-9391	30.	4.	2087-851X	3.	2.	2365-367X	1.	25.			
1315-9392	30.	5.	2087-851X	5.	2.	2365-367X	7.	19.			
1317-0208	10.	18.	2087-852X	3.	3.	2365-396X	7.	14.			
1317-0302	8.	8.	2087-852X	5.	3.	2365-399X	7.	13.			
1317-0522	8.	13.	2087-853X	3.	11.	2365-414X	1.	18.			
1317-0725	8.	2.	2087-853X	5.	16.	2365-414X	7.	16.			
1317-0880	8.	7.	2087-854X	3.	4.	2365-445X	1.	23.			
1317-9828	1.	39.	2087-854X	5.	4.	2365-446X	8.	14.			
1331-2303	6.	7.	2087-855X	3.	10.	2365-606X	3.	24.			
1331-3104	31.	18.	2087-855X	5.	15.	2365-606X	5.	24.			
1331-3106	31.	10.	2087-856X	3.	27.	2365-607X	3.	25.			
1331-9907	30.	16.	2087-856X	5.	27.	2365-607X	5.	25.			
1331-9910	31.	24.	2087-857X	3.	28.	2365-608X	3.	26.			
1331-9994	31.	3.	2087-857X	5.	28.	2365-608X	5.	26.			
1332-3602	31.	21.	2087-858X	3.	5.	2365-613X	1.	35.			
1332-4502	31.	2.	2087-858X	5.	7.	3085-245X	9.	24.			
1335-4401	3.	17.	2087-860X	3.	8.	3085-246X	9.	26.			
1335-4401	5.	22.	2087-860X	5.	13.	3085-258X	9.	25.			
1335-5520	1.	38.	2087-911A	2.	15.	3087-449X	9.	2.			
1338-0102	31.	7.	2087-911A	4.	14.	3087-451X	9.	18.			
1340-5113	41.	0.	2087-920X	1.	11.	3087-773X	2.	1.			
1340-7123	9.	23.	2087-945X	2.	21.	3087-773X	4.	1.			
1340-9005	9.	11.	2087-945X	4.	20.	3087-786X	2.	4.			
1340-9006	9.	12.	2087-947X	2.	17.	3087-786X	4.	4.			
1340-9059	9.	14.	2087-947X	4.	16.	3087-943X	2.	20.			
1340-9114	9.	13.	2088-097X	2.	19.	3087-943X	4.	19.			
1340-9228	41.	21.	2088-097X	4.	18.	3087-948X	2.	7.			
1341-9538	41.	55.	2089-180X	9.	19.	3087-948X	4.	7.			
1350-0080	40.	0.	2089-567X	9.	5.	3087-949X	2.	6.			
1350-2094	40.	13.	2113-297X	1.	13.	3087-949X	4.	6.			
1350-2982	40.	2.	2184-229X	1.	5.	3088-050X	6.	13.			
1350-3064	40.	1.	2210-399X	2.	5.	3088-076X	6.	14.			
1350-3064	40.	99.	2210-399X	4.	5.	3088-078X	6.	12.			
1350-3089	40.	97.	2210-961X	1.	7.	3088-079X	6.	15.			
1350-6513	40.	65.	2211-170X	2.	16.	3113-233X	30.	0.			
1350-6514	40.	74.	2211-170X	4.	15.	3210-436X	9.	10.			
1380-0046	9.	20.	2225-119X	3.	14.	3210-911X	1.	33.			
1380-0047	9.	21.	2225-119X	5.	19.	3225-578A	31.	0.			
1380-0126	9.	1.	2225-397X	9.	3.	3229-517A	9.	17.			
1391-0600	7.	8.	2225-421A	1.	28.	3229-519A	9.	16.			
1391-0711	7.	5.	2225-556X	2.	12.	3229-520X	9.	15.			
1391-0916	7.	7.	2225-556X	4.	12.	3279-502X	6.	11.			
1391-0917	7.	6.	2225-565X	2.	13.	3325-267X	3.	12.			
1392-0115	6.	2.	2225-565X	4.	13.	3325-267X	5.	17.			

Fig. 1

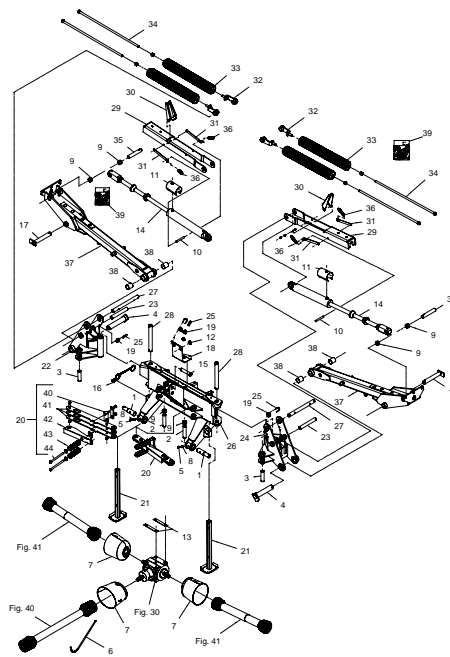


Fig. 2

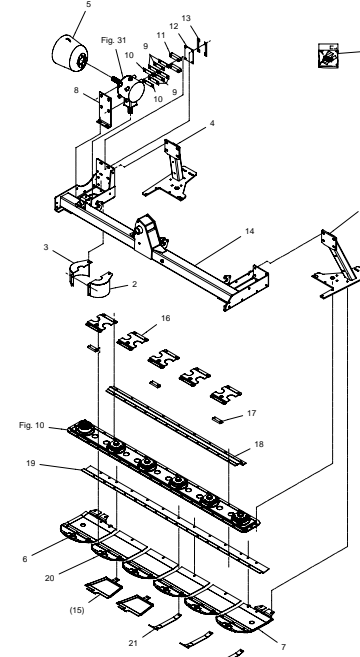


Fig. 3

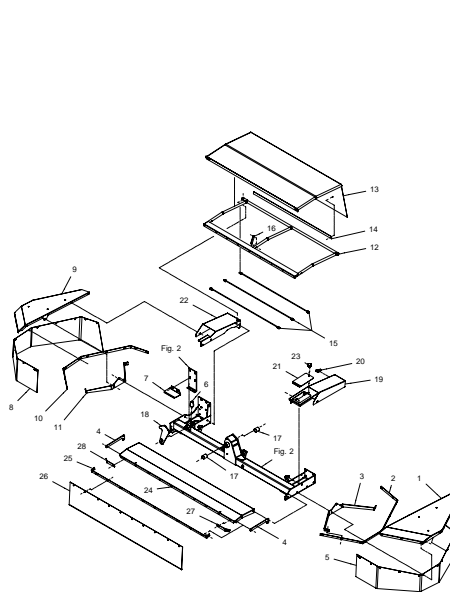


Fig. 4

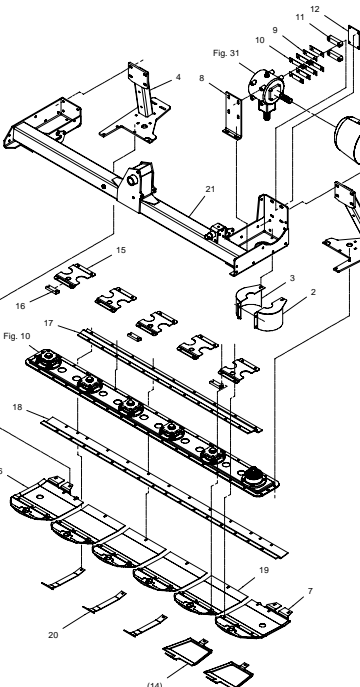


Fig. 5

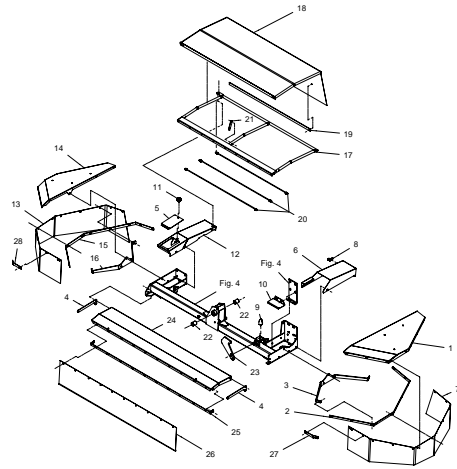


Fig. 6

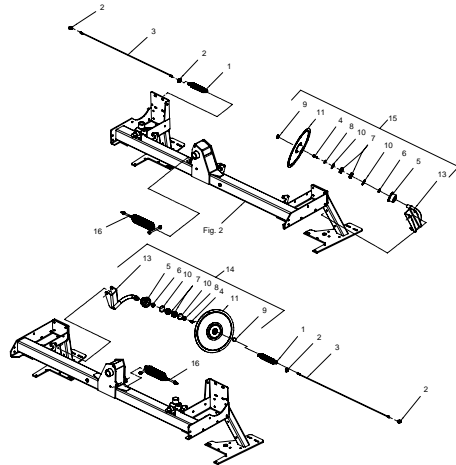


Fig. 9

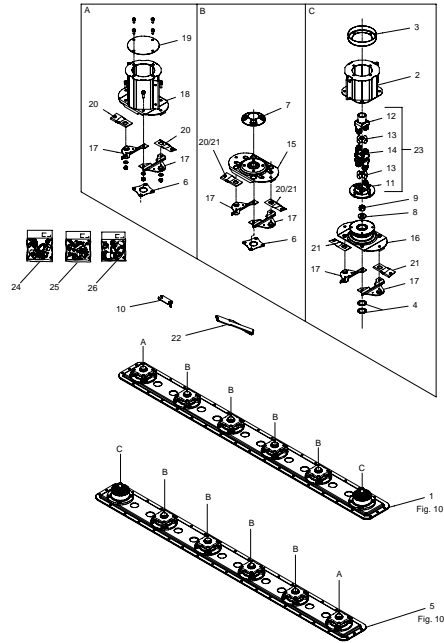


Fig. 10

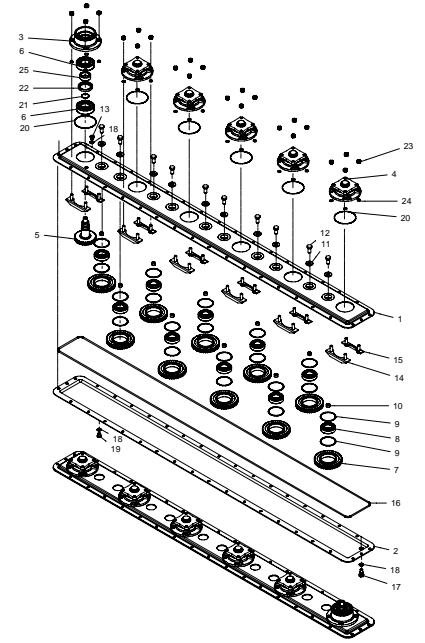


Fig. 7

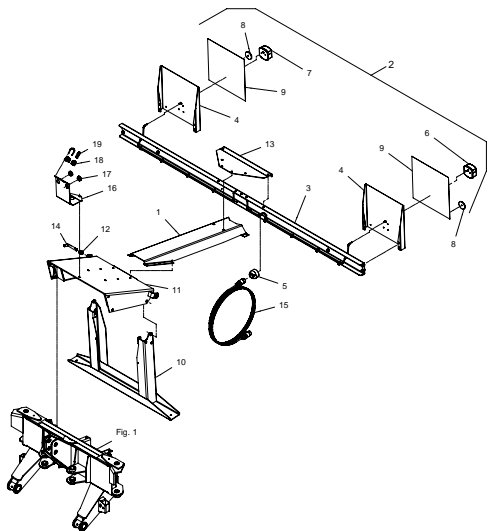


Fig. 8

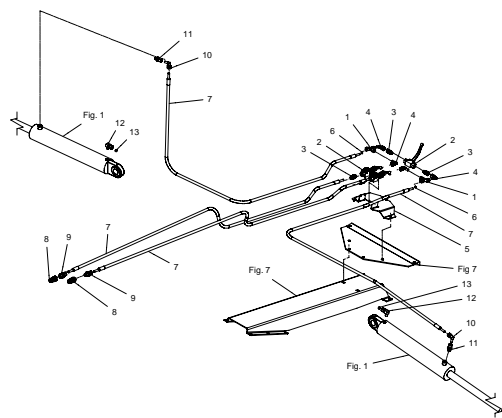


Fig. 30

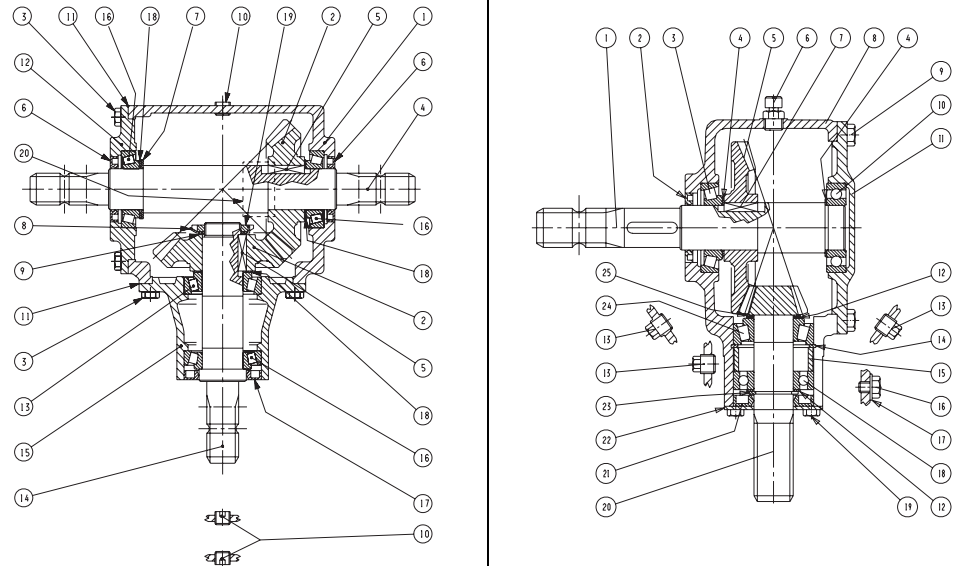


Fig. 31

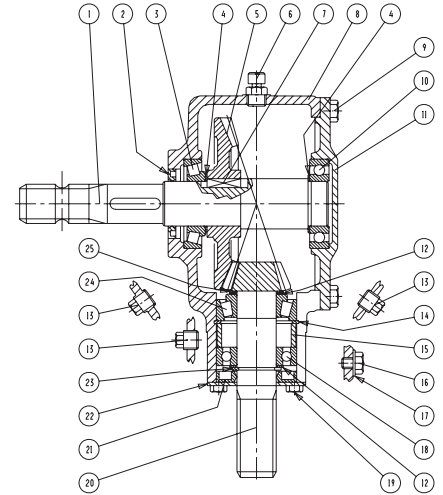


Fig. 40

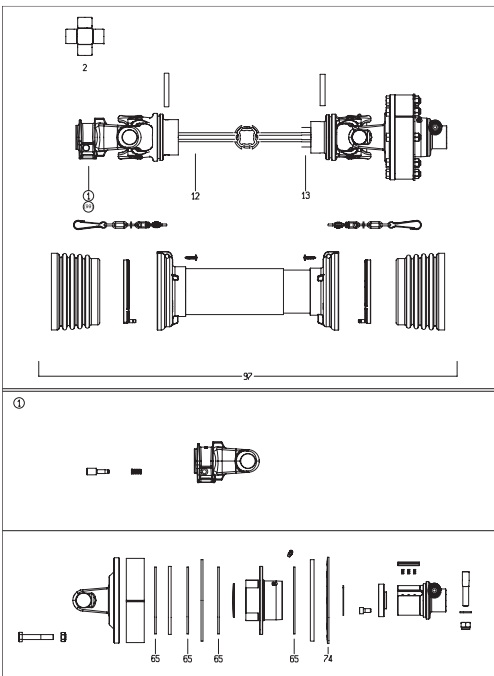


Fig. 41

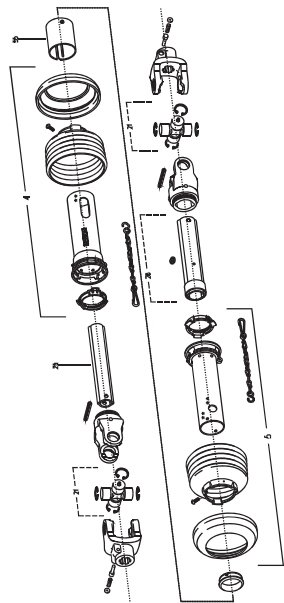
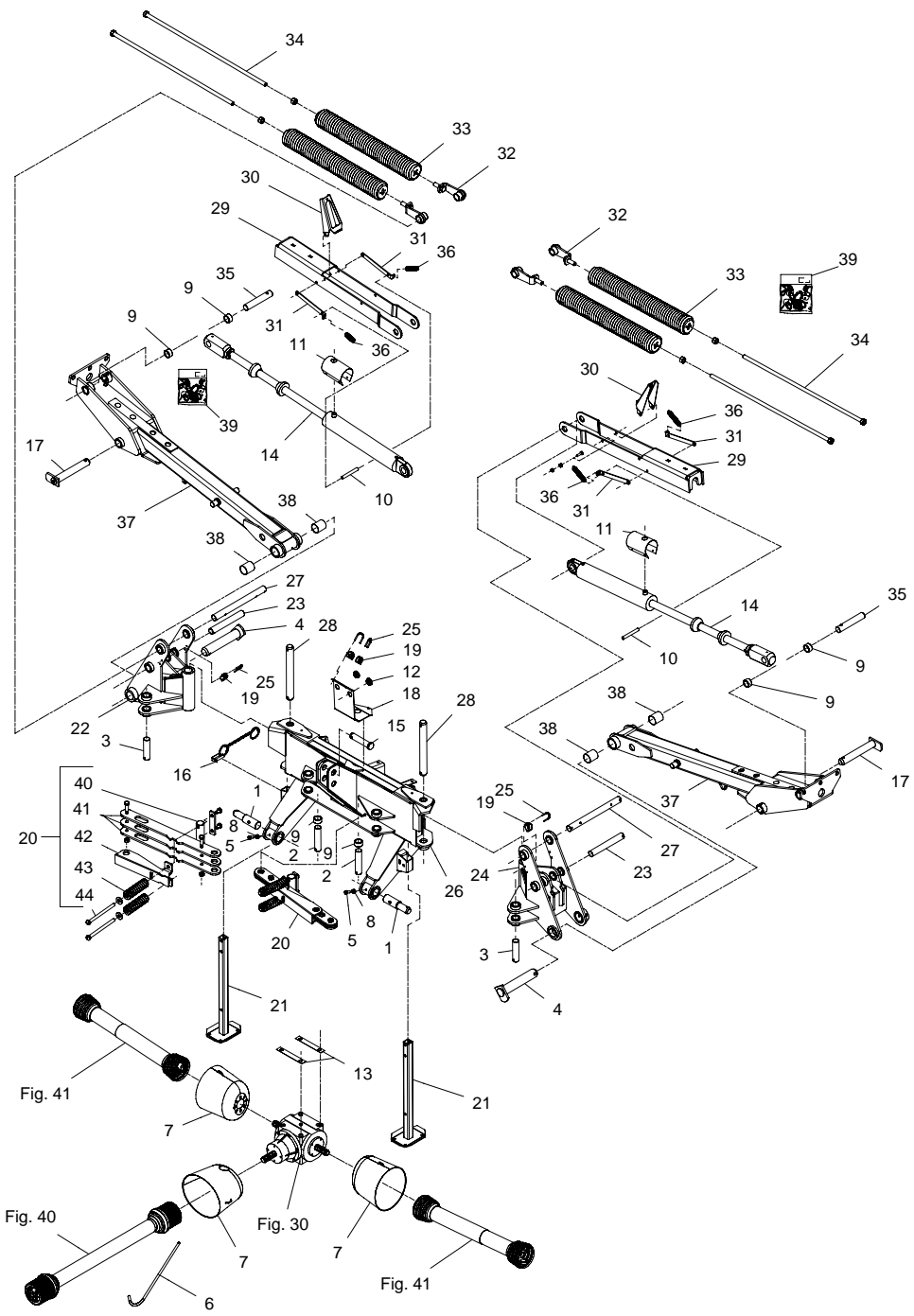
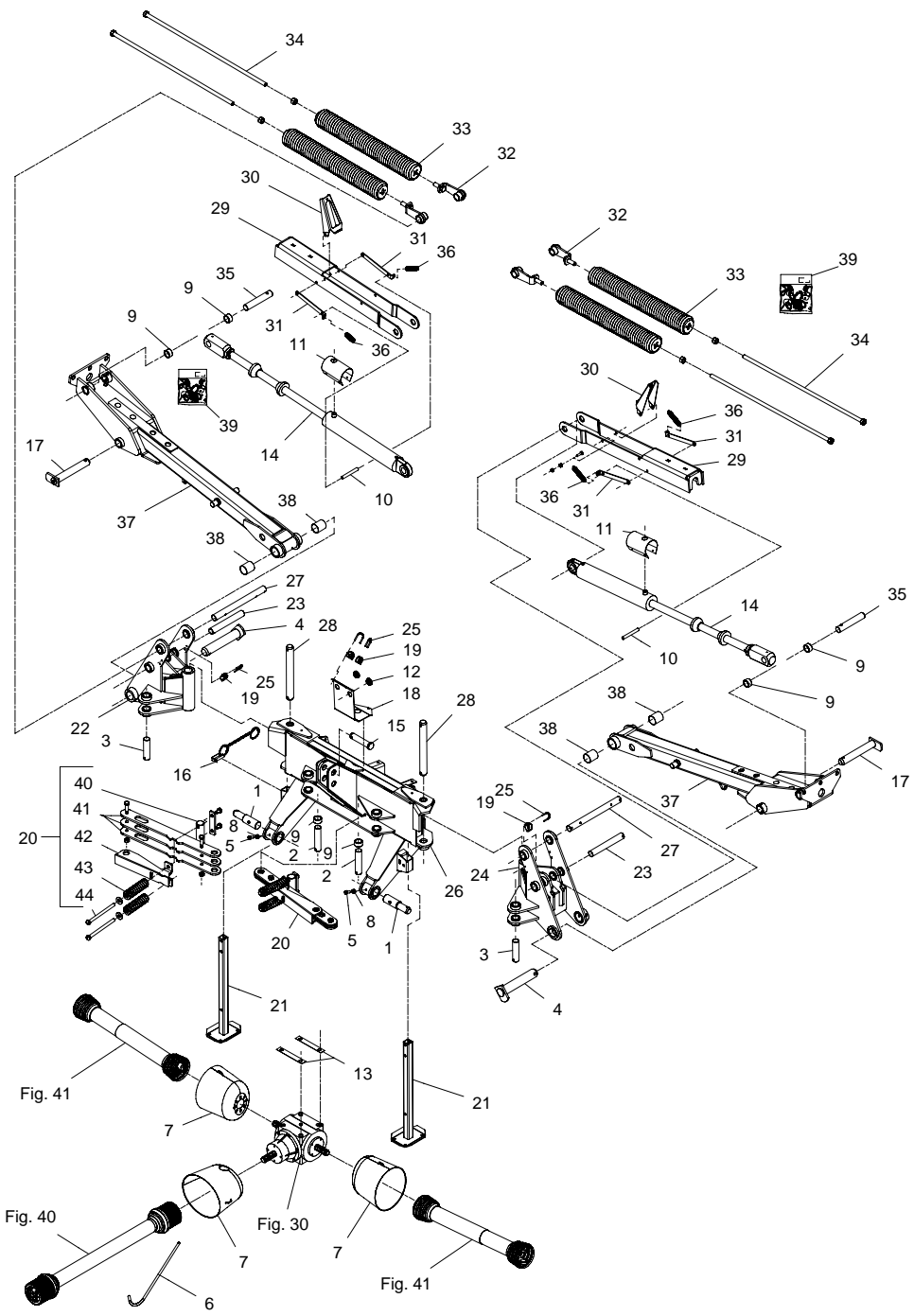


Fig. 1



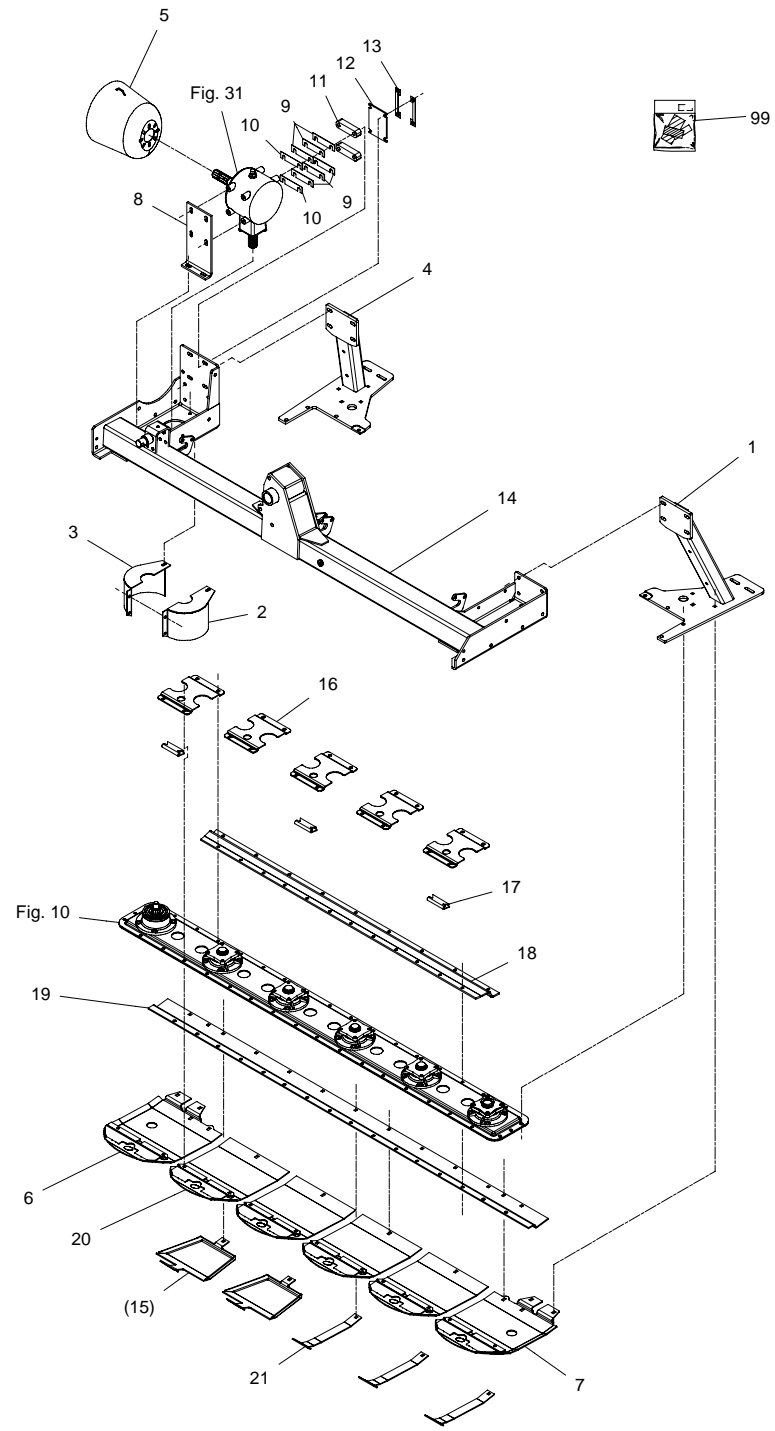
POS.	VARENUMMER	ANTAL	BENÆVNELSE	BEZEICHNUNG	DESIGNATION		
1.	2365-090X	2	TAP KAT. 3 ZAPPEN KAT. 3		DOWEL CAT. 3		
2.	2365-094X	2	TAP ZAPPEN		DOWEL	1251-6503	1
3.	2365-093X	2	TAP ZAPPEN		DOWEL	1251-6503	1
4.	3325-656X	2	TAP ZAPPEN		DOWEL	1251-3601 1251-5602 1251-8601	1 1 1
5.	2184-229X	2	BOLT BOLZEN		BOLT		
6.	2228-249X	1	BØJLE BUEGEL		RAIL		
7.	2210-961X	3	PTO SKÆRM SCHUTZ FÜR GELENKWELLE		PTO GUARD	1165-0186 1213-2126 1241-1304	1 4 4
8.	1220-4122	2	STÅLMØTRIK M12 STAHLMUTTER M12		STEEL NUT M12		
9.	2365-198X	6	BØSNING BUCHSE		BUSH		
10.	2365-199X	2	PLASTRØR PLASTROHR		PLASTIC TUBE	1214-4430 1220-4321	1 1
11.	2087-920X	2	MUFFE MUFFE		SOCKET	1165-0130	2
12.	2227-637X	2	LEJEBØSNING LAGERBUECHSE		BEARING BUSH		
13.	2113-297X	2	LÅSEBLIK SPERRBLECH		COVER PLATE	1213-5324	2
14.	2365-229X	2	TRÆKCYLINDER ZUGZYLINDER		DRAW CYLINDER		
15.	1399-0125	1	TAP KAT. 3 ZAPPEN KAT. 3		DOWEL CAT. 3		
16.	2365-313X	2	LÅSETAP FEDERSTECKBOLZEN		PIN LOCK		
17.	3325-920X	2	TAP ZAPPEN		DOWEL	1251-3501 1251-5503 1251-8501 1313-1101	1 1 1 1
18.	2365-414X	1	BESLAG BESCHLAG		FITTING	1213-3322 1220-3321 1220-3924 1241-2502	3 3 1 3
19.	2365-366X	4	PORCELÆN ØSKEN PORZELAN OESE		PORCELAIN EYE		
20.	3365-124B	2	STENUDLØSER STEINSCHUTZ		STONE PROTECTION		
21.	3365-410X	2	STØTTEBEN ABSTELLSTUETZE		JACK	1252-5501 1433-0292	1 1
22.	3365-023A	1	ARM ARM		ARM		
23.	2365-445X	2	TAP ZAPPEN		DOWEL		
24.	3365-024A	1	ARM ARM		ARM		
25.	2365-367X	4	BØJLESKRUE SCHRAUBE		SCREW		
26.	3365-073A	1	TOPRAMME TOPRAHMEN		HEADSTOCK		
27.	2365-092A	2	TAP SCHNÄPPER		DOWEL	1251-6503	3
28.	2225-421A	2	TAP SCHNÄPPER		DOWEL	1251-5503 1251-8501	2 2
29.	3365-136X	2	OVERFALD UEBERWURF		DOG		

Fig. 1



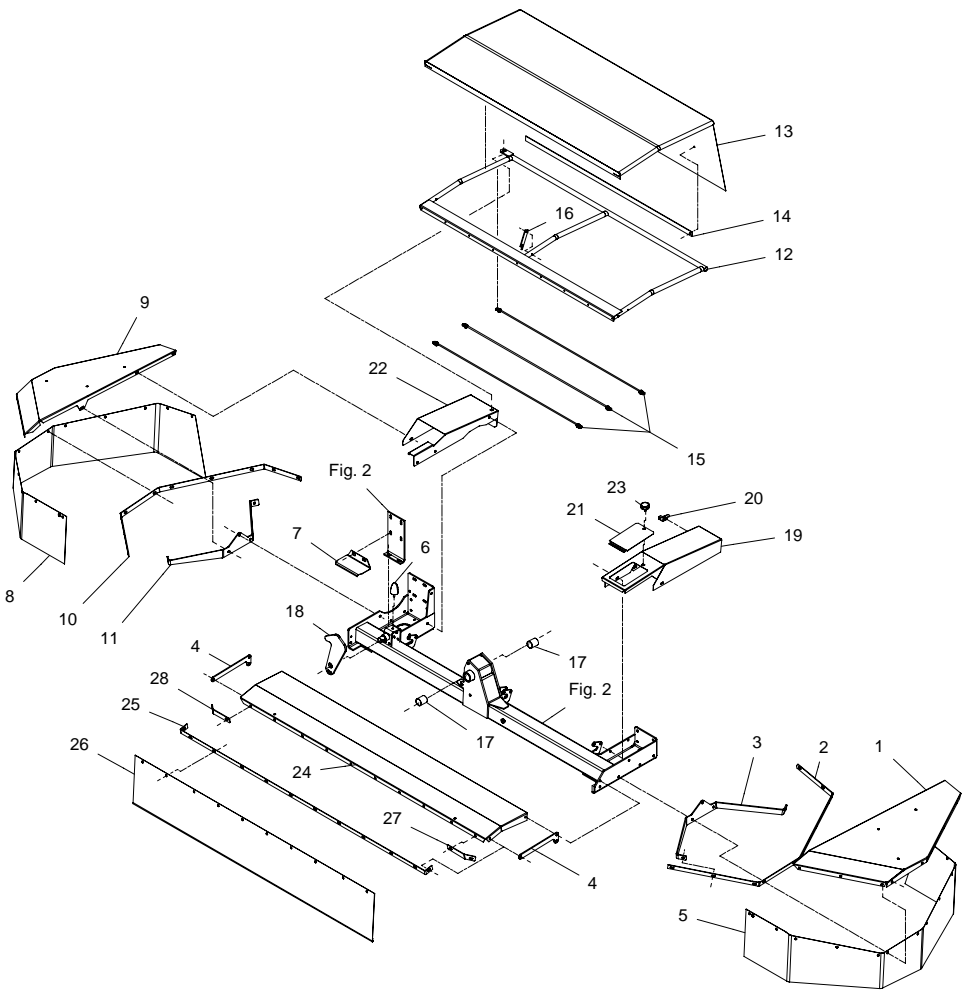
POS.	VARENUMMER	ANTAL	BENÆVNELSE	BEZEICHNUNG	DESIGNATION	HERTIL, DAZU, TO THIS, A CECI
30.	2365-230X	2	LØFTEKONSOL HEBELKONSOLE	LIFTING BRACKET	1215-3222 1220-3124	2 2
31.	2365-200X	4	ARM ARM	ARM	1213-3323 1215-3222 1220-3122 1220-3321	1 1 1 2
32.	3365-139A	4	FJEDERHOLDER ZUGFEDER	TENSION SPRING		
33.	3210-911X	4	TRÆKFJEDER KPL ZUGFEDER KPL	TENSION SPRING CPL		
34.	3365-612X	4	SPINDEL SPINDEL	SPINDLE	1220-6122	1
35.	2365-613X	2	TAP, Ø35 X 200 ZAPFEN, Ø35 X 200	DOWEL, Ø35 X 200	1251-3501 1251-5503 1251-6503 1251-8501	4 4 1 4
36.	1432-2299	4	TRÆKFJEDER ZUGFEDER	TENSION SPRING		
37.	3365-616X	2	UDLIGGERBOM, RØD AUSLEGER, RÖT	BOOM, RED		
38.	1335-5520	4	GLACIERLEJE 55-50-60 GLISSALAGER 55-50-60	BEARING GLISSA 55-50-60		
39.	1317-9828	2	PAKNINGSSÆT DICHTUNGSSATZ	SET OF GASKETS		
40.	2365-123X	2	TAP ZAPFEN	DOWEL		
41.	2365-120B	6	UDLØSERSTANG AUSLÖSER STANGE	RELEASE ROD	1213-5424 1220-5122	2 2
42.	3365-122A	2	ÅG JOCK	YOKE		
43.	1435-0052	4	TRYKFJEDER DRUCKFEDER	COMPRESSION SPRING		
44.	1214-5626	4	STÅLSKRUE M16-220 STAHLSECHSKANTSCHRAUBE M16-220	STEEL SCREW M16-220	1241-4603	1

Fig. 2



POS.	VARENUMMER	ANTAL	BENÆVNELSE	BEZEICHNUNG	DESIGNATION			
1.	3087-773X	1	KONSOL, VENSTRE KONSOLE, LINKE		BRACKET, LEFT			
2.	3325-611X	1	SKÆRM, VENSTRE SCHUTZ, LINKE		GUARD, LEFT	1213-3222 1213-3322 1220-3321 1241-2502	2 2 4 8	
3.	3325-612X	1	SKÆRM, VENSTRE SCHUTZ, LINKE		GUARD, LEFT			
4.	3087-786X	1	KONSOL, HØJRE KONSOLE, RECHTE		BRACKET, RIGHT			
5.	2210-399X	1	PTO-SKÆRM, OVAL PTO-SCHUTZ, OVAL		PTO-GUARD, OVAL	1213-2126 1241-1304	6 6	
6.	3087-949X	1	SLÆBESKO, HØJRE GLEITTSCHUH, RECHTE		GUIDE SHOE, RIGHT	1215-3226 1220-3524	1 1	
7.	3087-948X	1	SLÆBESKO, VENSTRE GLEITTSCHUH, LINKE		GUIDE SHOE, LEFT	1215-3226 1220-3524	1 1	
8.	2325-628X	1	STIVER STUETZE		SUPPORT	1213-3322 1213-4224 1213-4327 1220-3321 1241-3403	1 4 2 1 8	
9.	2225-576X	6	MELLEMLEG 2 MM ZWISCHENLAGE 2 MM		SHIM 2 MM			
10.	2225-577X	2	MELLEMLEG 1 MM ZWISCHENLAGE 1 MM		SHIM 1 MM			
11.	2229-501X	2	MELLEMLEG ZWISCHENAUSLEGER		SHIM			
12.	2225-556X	1	UNDERLAG UNTERLAGE		SUPPORT			
13.	2225-565X	2	LÅSEBLIK SPERRBLECH		STRIKER PLATE	1214-4228	2	
14.	3365-605X	1	STEL, VENSTRE RAHMEN, LINKE	RØD ROT	FRAME, LEFT	RED	1213-3224 1213-4327 1220-4321 1220-4323 1241-2502 1241-3402 1241-3403 1241-3502	2 8 1 8 1 1 8 2
15.	2087-911A	T	HØJ SLÆBESKO HOHE GLEITKUFE		TALL GUIDE SHOE			
16.	2211-170X	5	SKJOLD SCHILD		SHIELD			
17.	2087-947X	3	MODSKÆR GEGENSCHNEIDE		SHEARBAR			
18.	2364-063X	1	DEL F/ OPHÆNG TEIL F/ ANBAUVORRICHTUNG		PART F/ SUSPENSION	1215-3320 1220-3321	12 9	
19.	2088-097X	1	FORSTERKNING VERSTAERKERUNG		REINFORCEMENT			
20.	3087-943X	4	SLÆBESKO GLEITTSCHUH		GUIDE SHOE			
21.	2087-945X	5	SLÆBESKO GLEITKUFE		GUIDE SHOE			
99.	3889-262X	1	TRANSFERSÆT TIL GX 7005 TRANSFERSATZ FÜR GX 7005		TRANSFER SET FOR GX 7005			

Fig. 3



POS.	VARENUMMER	ANTAL	BENÆVNELSE	BEZEICHNUNG	DESIGNATION	HERTIL, DAZU, TO THIS, A CECI
1.	2087-833X	1	SKÆRM, VENSTRE SCHUTZ, LINKE		GUARD, LEFT	1213-4322 3 1220-4321 3 1241-2505 6
2.	2087-851X	1	SKINNE SCHIENE		RAIL	
3.	2087-852X	1	SKÆRMBÆRER SCHIRMTREAGER		GUARD HOLDER	
4.	2087-854X	2	BESLAG BESCHLAG		PLATE	1213-3322 3 1220-3321 3 1241-2502 6
5.	2087-858X	1	DUG, VENSTRE TUCH, LINKE		CANVAS, LEFT	1215-3226 3 1215-3228 6 1220-3321 9 1241-2502 7
6.	1393-0110	1	GUMMIBUFFE GUMMIBUFFER		RUBBER BUFFER	
7.	2087-794X	1	SKÆRM ABSCHIRMUNG		GUARD	
8.	2087-860X	1	DUG, HØJRE TUCH, RECHTE		CANVAS, RIGHT	1215-3226 3 1215-3228 7 1220-3321 10 1241-2502 8
9.	2087-844X	1	SKÆRM, HØJRE SCHUTZ, RECHTE		GUARD, RIGHT	1213-4322 3 1220-4321 3 1241-2505 3
10.	2087-855X	1	SKINNE SCHIENE		RAIL	
11.	2087-853X	1	SKÆRMBÆRER STUETZE		SUPPORT	
12.	3325-267X	1	BØJLE BUEGEL		HOOP	1213-3322 1 1213-3622 3 1213-4622 3 1220-3122 3 1220-3321 3 1220-4321 3 1241-2404 1 1393-0105 2
13.	2320-822X	1	DUG TUCH		CANVAS	1219-0599 12 1241-1204 12
14.	2225-119X	1	SKINNE SCHIENE		RAIL	1213-2224 1 1241-1304 2
15.	3325-282X	3	STROP STROPP		STRAP	1213-2222 2 1220-2321 2 1241-1304 2
16.	2325-335X	1	STOP STOP		STOP	1214-2126 1 1220-2321 1 1241-1202 1
17.	1335-4401	2	GLACIERLEJE 44-40-50 GLISSALAGER 44-40-50		BEARING GLISSA 44-40-50	
18.	2365-166X	1	KROG HAGEN		HOOK	
19.	2365-133X	1	SKÆRM SCHUTZ		GUARD	
20.	2325-603X	1	BESLAG BESCHLAG		CLAMP	1215-2222 1 1220-2321 1 1241-2502 1
21.	2325-336X	1	DÆKSEL DECKEL		COVER	1219-0404 1 1241-2404 1
22.	2365-132X	1	SKÆRM SCHUTZ		GUARD	1213-3322 1 1213-4322 2 1220-3321 1 1220-4321 2 1241-2502 2 1241-3403 4
23.	1393-0186	1	GUMMIBUFFE GUMMIBUFFER		RUBBER BUFFER	
24.	2365-606X	1	FORSKÆRM, RØD STIRNWARBLECH, ROT		FRONT GUARD, RED	

Fig. 3

POS.	VARENUMMER	ANTAL	BENÆVNELSE	BEZEICHNUNG	DESIGNATION	HERTIL, DAZU, TO THIS, A CECI
25.	2365-607X	1	SKINNE, RØD SCHIENE, ROT		RAIL, RED	1213-3322 3 1220-3321 3 1241-2502 6
26.	2365-608X	1	DUG, FORREST TUCH, VORNE	GRÅ GRAU	CANVAS, FRONT GREY	1215-3226 4 1215-3228 10 1220-3321 14 1241-2502 14
27.	2087-856X	1	BESLAG BESCHLAG		PLATE	
28.	2087-857X	1	BESLAG BESCHLAG		PLATE	

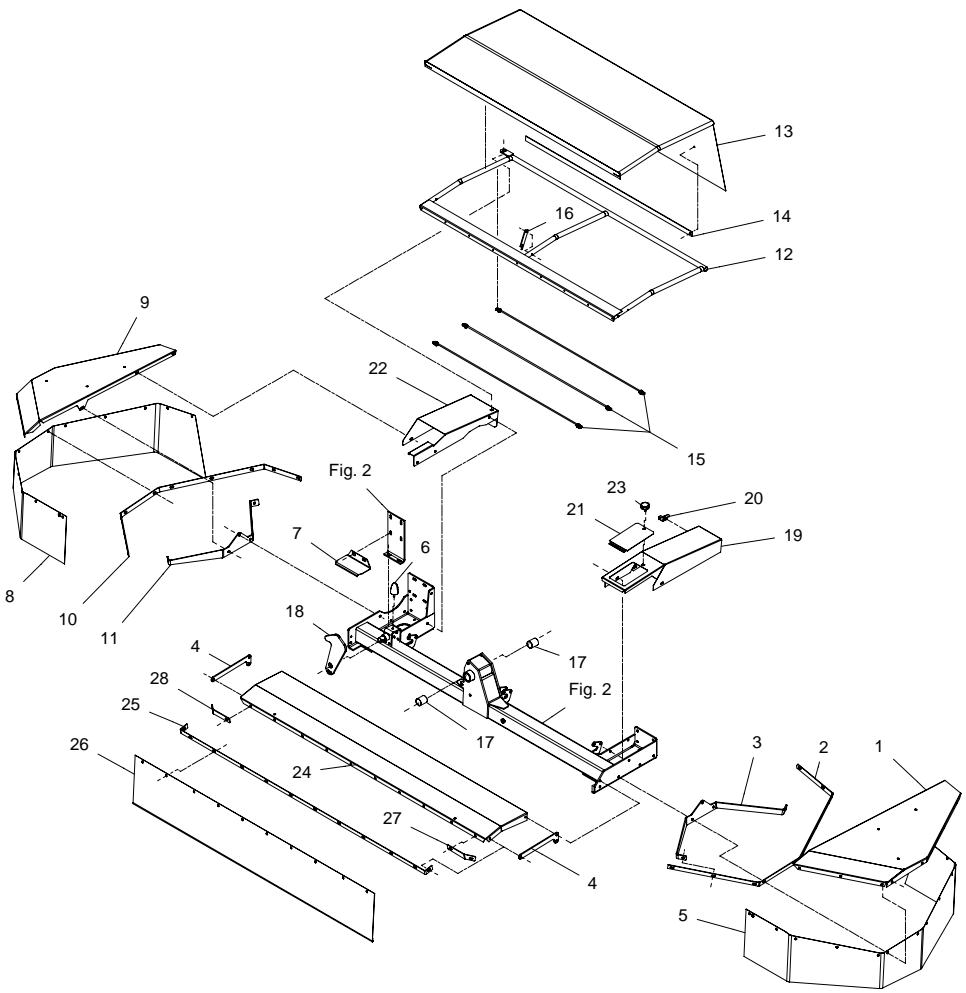
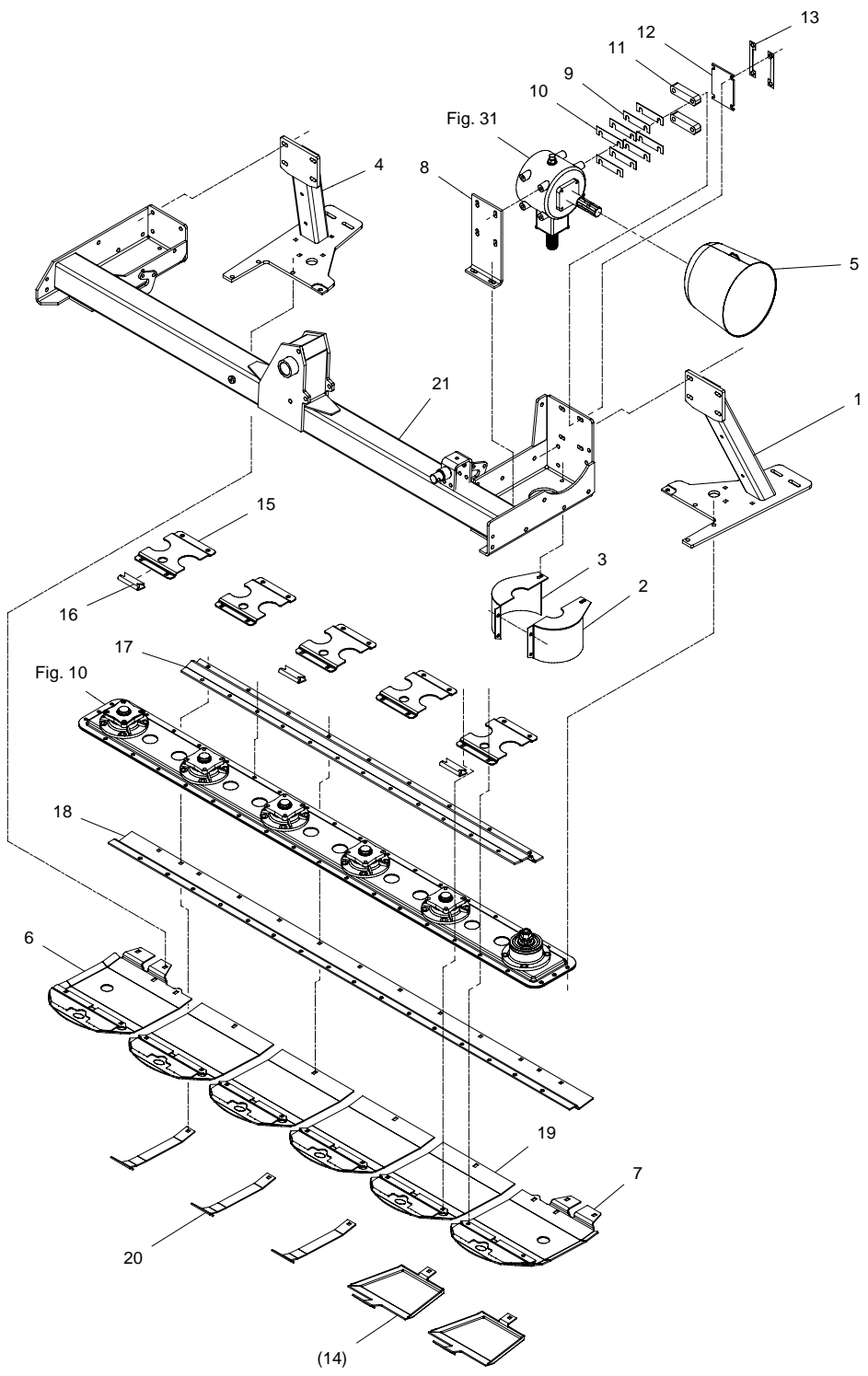


Fig. 4



GX-0036/1 GX-7005

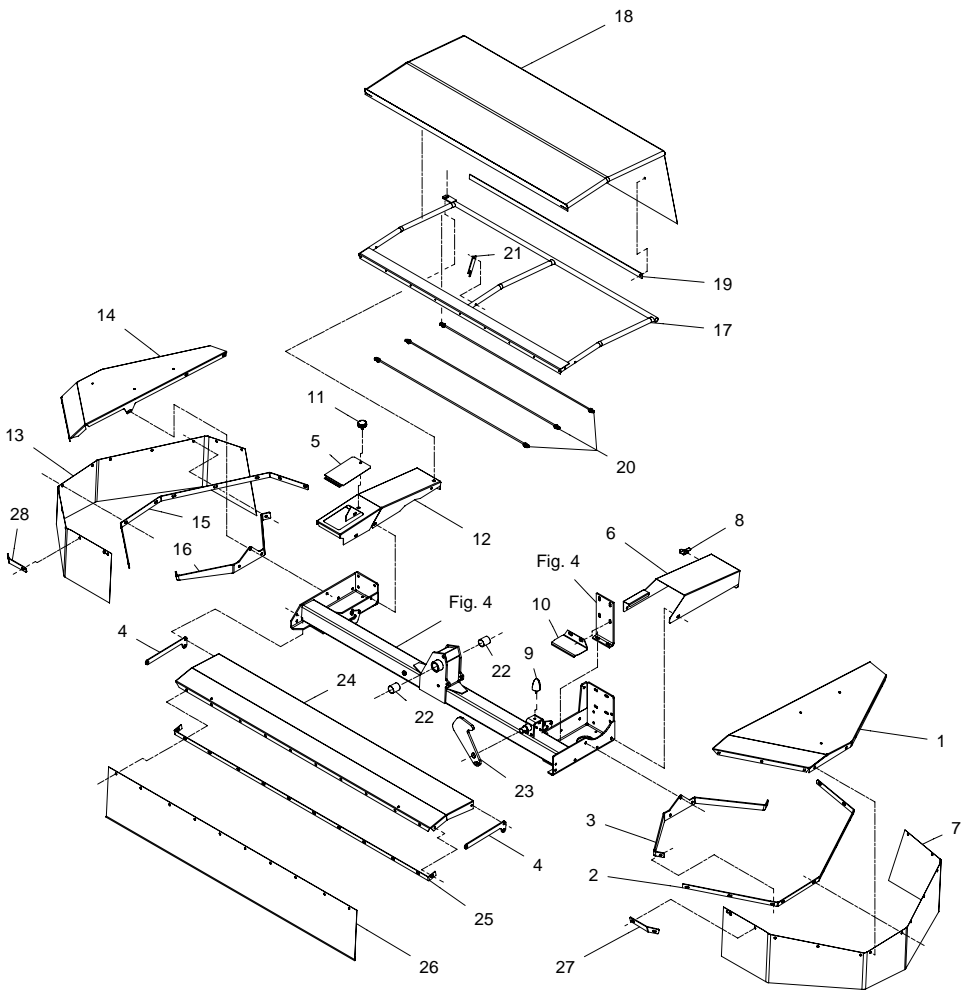
FIG. 4.

>=2440101301

HERTIL, DAZU,
TO THIS, A CECI

POS.	VARENUMMER	ANTAL	BENÆVNELSE	BEZEICHNUNG	DESIGNATION		
1.	3087-773X	1	KONSOL, VENSTRE KONSOLE, LINKE		BRACKET, LEFT		
2.	3325-611X	1	SKÆRM, VENSTRE SCHUTZ, LINKE		GUARD, LEFT	1213-3222 1213-3322 1220-3321 1241-2502	2 2 4 8
3.	3325-612X	1	SKÆRM, VENSTRE SCHUTZ, LINKE		GUARD, LEFT		
4.	3087-786X	1	KONSOL, HØJRE KONSOLE, RECHTE		BRACKET, RIGHT		
5.	2210-399X	1	PTO-SKÆRM, OVAL PTO-SCHUTZ, OVAL		PTO-GUARD, OVAL	1213-2126 1241-1304	6 6
6.	3087-949X	1	SLÆBESKO, HØJRE GLEITTSCHUH, RECHTE		GUIDE SHOE, RIGHT	1215-3226 1220-3524	1 1
7.	3087-948X	1	SLÆBESKO, VENSTRE GLEITTSCHUH, LINKE		GUIDE SHOE, LEFT	1215-3226 1220-3524	1 1
8.	2325-628X	1	STIVER STUETZE		SUPPORT	1213-3322 1213-4224 1213-4327 1220-3321 1241-3403	1 4 2 1 8
9.	2225-576X	6	MELLEMLEG 2 MM ZWISCHENLAGE 2 MM		SHIM 2 MM		
10.	2225-577X	2	MELLEMLEG 1 MM ZWISCHENLAGE 1 MM		SHIM 1 MM		
11.	2229-501X	2	MELLEMLEG ZWISCHENAUSLEGER		SHIM		
12.	2225-556X	1	UNDERLAG UNTERLAGE		SUPPORT		
13.	2225-565X	2	LÅSEBLIK SPERRBLECH		STRIKER PLATE	1214-4228	2
14.	2087-911A	T	HØJ SLÆBESKO HOHE GLEITKUFE		TALL GUIDE SHOE		
15.	2211-170X	5	SKJOLD SCHILD		SHIELD		
16.	2087-947X	3	MODSKER GEGENSCHNEIDE		SHEARBAR		
17.	2364-063X	1	DEL F/ OPHÆNG TEIL F/ ANBAUVORRICHTUNG		PART F/ SUSPENSION	1215-3320 1220-3321	12 9
18.	2088-097X	1	FORSTÆRKNING VERSTAERKERUNG		REINFORCEMENT		
19.	3087-943X	4	SLÆBESKO GLEITTSCHUH		GUIDE SHOE		
20.	2087-945X	5	SLÆBESKO GLEITKUFE		GUIDE SHOE		
21.	3365-604X	1	STEL, HØJRE RAHMEN, RECHTE		FRAME, RIGHT	1213-3224 1213-4327 1220-4321 1220-4323 1241-2502 1241-3402 1241-3403 1241-3502	2 8 1 8 1 1 8 2

Fig. 5



POS.	VARENUMMER	ANTAL	BENÆVNELSE	BEZEICHNUNG	DESIGNATION	HERTIL, DAZU, TO THIS, A CECI
1.	2087-833X	1	SKÆRM, VENSTRE SCHUTZ, LINKE		GUARD, LEFT	1213-4322 3 1220-4321 3 1241-2505 6
2.	2087-851X	1	SKINNE SCHIENE		RAIL	
3.	2087-852X	1	SKÆRMBÆRER SCHIRMTREAGER		GUARD HOLDER	
4.	2087-854X	2	BESLAG BESCHLAG		PLATE	1213-3322 3 1220-3321 3 1241-2502 6
5.	2325-336X	1	DÆKSEL DECKEL		COVER	1219-0404 1 1241-2404 1
6.	2087-850X	1	SKÆRM SCHUTZ		GUARD	1213-3322 1 1213-4322 2 1220-3321 1 1220-4321 2 1241-2502 2 1241-3403 4
7.	2087-858X	1	DUG, VENSTRE TUCH, LINKE		CANVAS, LEFT	1215-3226 3 1215-3228 6 1220-3321 9 1241-2502 7
8.	2325-603X	1	BESLAG BESCHLAG		CLAMP	1215-2222 1 1220-2321 1 1241-2502 1
9.	1393-0110	1	GUMMIBUFFE GUMMIBUFFER		RUBBER BUFFER	
10.	2087-794X	1	SKÆRM ABSCHIRMUNG		GUARD	
11.	1393-0186	1	GUMMIBUFFE GUMMIPUFFER		RUBBER BUFFER	
12.	2365-245X	1	SKÆRM SCHUTZ		GUARD	1220-3922 1 1241-1304 3
13.	2087-860X	1	DUG, HØJRE TUCH, RECHTE		CANVAS, RIGHT	1215-3226 3 1215-3228 7 1220-3321 10 1241-2502 8
14.	2087-844X	1	SKÆRM, HØJRE SCHUTZ, RECHTE		GUARD, RIGHT	1213-4322 3 1220-4321 3 1241-2505 3
15.	2087-855X	1	SKINNE SCHIENE		RAIL	
16.	2087-853X	1	SKÆRMBÆRER STUETZE		SUPPORT	
17.	3325-267X	1	BØJLE BUEGEL		HOOP	1213-3322 1 1213-3622 3 1213-4622 3 1220-3122 3 1220-3321 3 1220-4321 3 1241-2404 1
18.	2320-822X	1	DUG TUCH		CANVAS	1219-0599 12 1241-1204 12
19.	2225-119X	1	SKINNE SCHIENE		RAIL	1213-2224 1 1241-1304 2
20.	3325-282X	3	STROP STROPP		STRAP	1213-2222 2 1220-2321 2 1241-1304 2
21.	2325-335X	1	STOP STOP		STOP	1214-2126 1 1220-2321 1 1241-1202 1
22.	1335-4401	2	GLACIERLEJE 44-40-50 GLISSALAGER 44-40-50		BEARING GLISSA 44-40-50	
23.	2365-166X	1	KROG HAGEN		HOOK	
24.	2365-606X	1	FORSKÆRM, RØD STIRNWARBLECH, ROT		FRONT GUARD, RED	

Fig. 5

POS.	VARENUMMER	ANTAL	BENÆVNELSE	BEZEICHNUNG	DESIGNATION	HERTIL, DAZU, TO THIS, A CECI	
25.	2365-607X	1	SKINNE, RØD SCHIENE, ROT		RAIL, RED	1213-3322	3
						1220-3321	3
						1241-2502	6
26.	2365-608X	1	DUG, FORREST TUCH, VORNE	GRÅ GRAU	CANVAS, FRONT GREY	1215-3226	4
						1215-3228	10
						1220-3321	14
						1241-2502	14
27.	2087-856X	1	BESLAG BESCHLAG		PLATE		
28.	2087-857X	1	BESLAG BESCHLAG		PLATE		

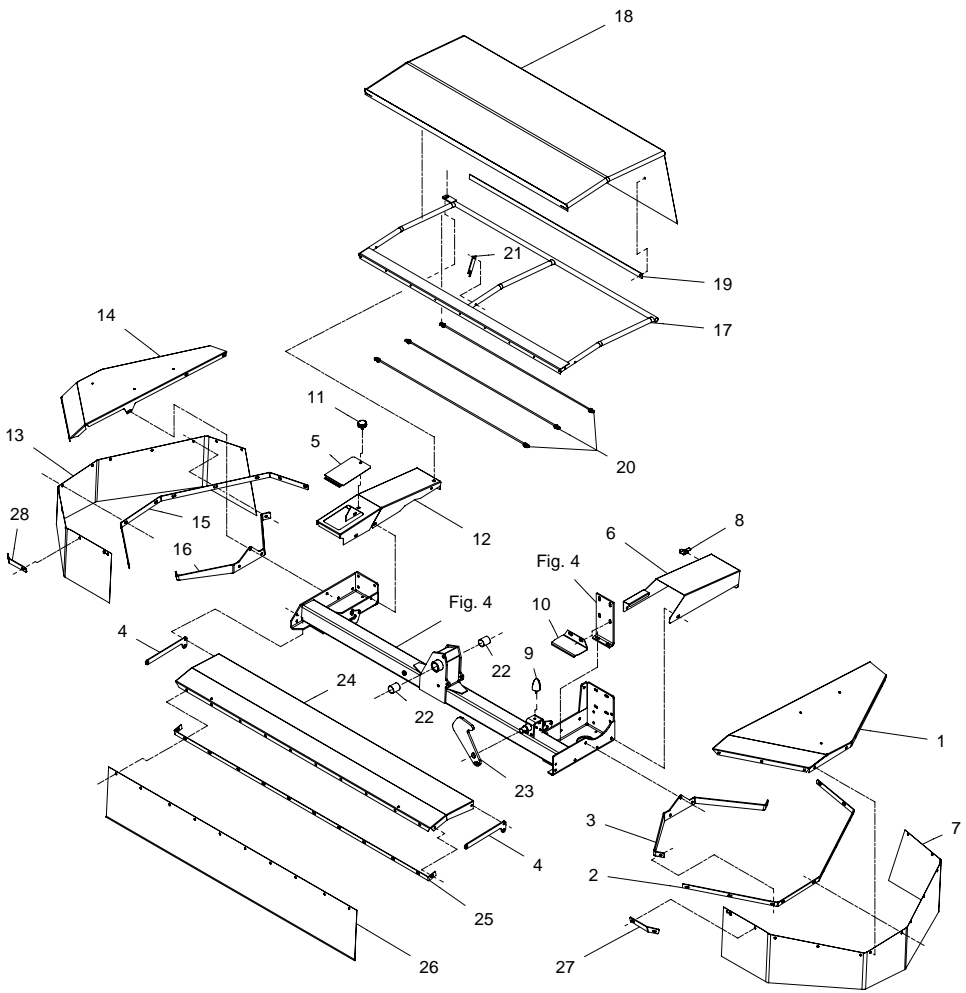
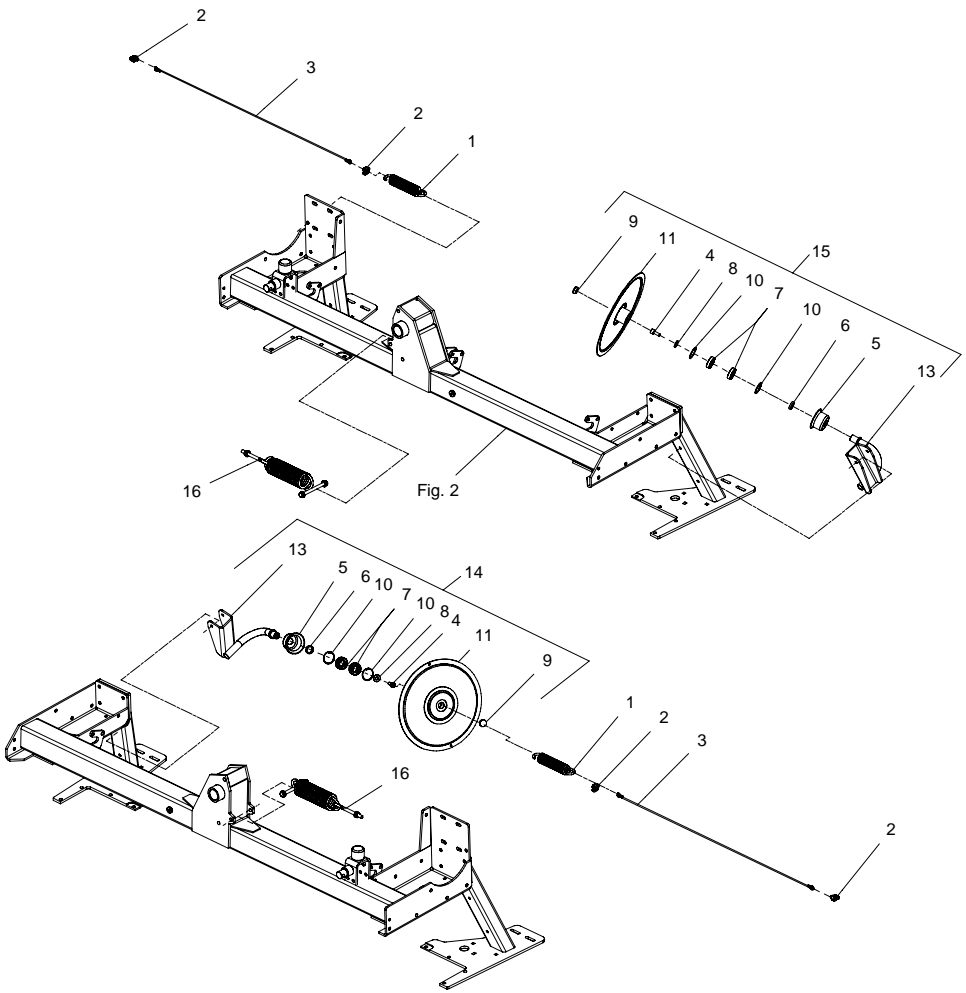


Fig. 6



POS.	VARENUMMER	ANTAL	BENÆVNELSE	BEZEICHNUNG	DESIGNATION	HERTIL, DAZU, TO THIS, A CECI
1.	1435-0050	2	TRÆKFJEDER ZUGFEDER	TENSION SPRING		
2.	1392-0115	4	WIREKLEMME 3/8" DRAHTSEILKLEMMEN 3/8"	WIRE CLAMP 3/8"	1392-0401	1
3.	2325-942X	2	STOP WIRE STAHLDRAHT STOP	STOP WIRE		
4.	1219-0220	2	UNBRACOSKRUE M12-25 MC INNENSECHSKANTSCHR. M12-25 MC	ALLEN SCREW M12-25 MC		
5.	2279-221X	2	DÆKSEL DECKEL	COVER		
6.	2279-223X	2	AFSTANDSRING DISTANZRING	DISTANCE RING		
7.	1331-2303	4	KUGLELEJE 6005 2RS KUGELLAGER 6005 2RS	BALL BEARING 6005 2RS		
8.	2279-023X	2	SKIVE SCHEIBE	WASHER		
9.	1165-0189	2	AFDÆKNING ABDECKUNG	COVER		
10.	1255-4102	4	LÅSERING 47 MM INDVENDIG SICHERINGSRING 47 MM INNEN	SNAP RING 47 MM INNER		
11.	3279-502X	2	TALLERKEN SCHEIBE	REINFORCED DISC		
12.	3088-078X	1	ARM F. SKÅRRULLE ARN F. SCHWADROLLE	ARM F. SWATH ROLLER		
13.	3088-050X	1	ARM F. SKÅRRULLE ARM F. SCHWADROLLE	ARM F. SWATH ROLLER		
14.	3088-076X	1	SKÅRRULLE, SML. SCHWADROLLE SATZ	SWATH ROLLER SET		
15.	3088-079X	1	SKÅRRULLE, SML., VENSTRE SCHWADROLLE SATZ, LINKS	SWATH ROLLER SET, LEFT	1214-3422 1220-3321 1241-2502	1 1 1
16.	1432-6692	2	TRÆKFJEDER ZUGFEDER	TENSION SPRING	1214-4430 1220-4321 1241-3403 1241-3508 1392-0110	1 2 1 2 1

Fig. 7

GX-0036/1 GX-7005

FIG. 7.

>=2440101301

HERTIL, DAZU,
TO THIS, A CECI

POS.	VARENUMMER	ANTAL	BENÆVNELSE	BEZEICHNUNG	DESIGNATION		
1.	3365-398X	1	HOLDER HALTERUNG		SUPPORT		
2.	3365-088X	1	BOM AUSLEGER		BAR		
3.	2365-083X	1	SKINNE SCHIENE		RAIL	1165-0130	8
4.	2365-134X	2	PLADE FOR ADVARSELSTAVLE PLATTE FUER WARNTAFEL		PLATE FOR WARNING BOARD	1213-4222 1220-4321	4 4
5.	1391-0711	1	7-POLET STIKDÅSE 7-POL STECKDOSE		PLUG BOX 7-POLES	1216-1324 1220-1322 1241-1203	3 3 3
6.	1391-0917	1	BAGLYGTE, VENSTRE RUECKLICHT, LINKE		REAR LIGHT, LEFT	1216-1156 1220-1322 1241-1203	2 2 2
7.	1391-0916	1	BAGLYGTE, HØJRE RUECKLICHT, RECHTE		REAR LIGHT, RIGHT	1216-1156 1220-1322 1241-1203	2 2 2
8.	1391-0600	2	REFLEX RØD RUECKSTRAHLER ROT		REFLECTION RED		
9.	PR80-6604	2	SELVKLÆBENDE ADVARSELSFOLIE SELF-ADHESIVE WARNING FOIL		SELBSTKLEBENDE WARNFOLIE		
10.	3365-295X	1	STØTTEBEN ABSTELLSTUETZE		JACK	1213-5324 1220-5321 1241-4505	4 4 4
11.	3365-299X	1	KONSOL KONSOLE		BRACKET	1213-5424 1220-5321 1241-4505	4 4 4
12.	1431-3298	2	TRYKFNEDER DRUCKFEDER		COMPRESSION SPRING		
13.	2365-399X	1	BESLAG BESCHLAG		CLAMP	1213-3322 1220-3321 1241-2502	5 5 5
14.	2365-396X	1	TAP SCHNÄPPER		DOWEL	1241-4304 1251-3204	1 2
15.	3365-227X	1	TRAILERLEDNING, 4 M ANHAENGER LEITUNG, 4 M		TRAILER CABLE, 4 M		
16.	2365-414X	1	BESLAG BESCHLAG		FITTING	1213-3322 1220-3321 1220-3924 1241-2502	2 1 1 2
17.	2227-637X	2	LEJEBØSNING LAGERBUCHSE		BEARING BUSH		
18.	2365-366X	2	PORCELÆN ØSKEN PORZELAN OESE		PORCELAIN EYE		
19.	2365-367X	2	BØJLESKRUE SCHRAUBE		SCREW		

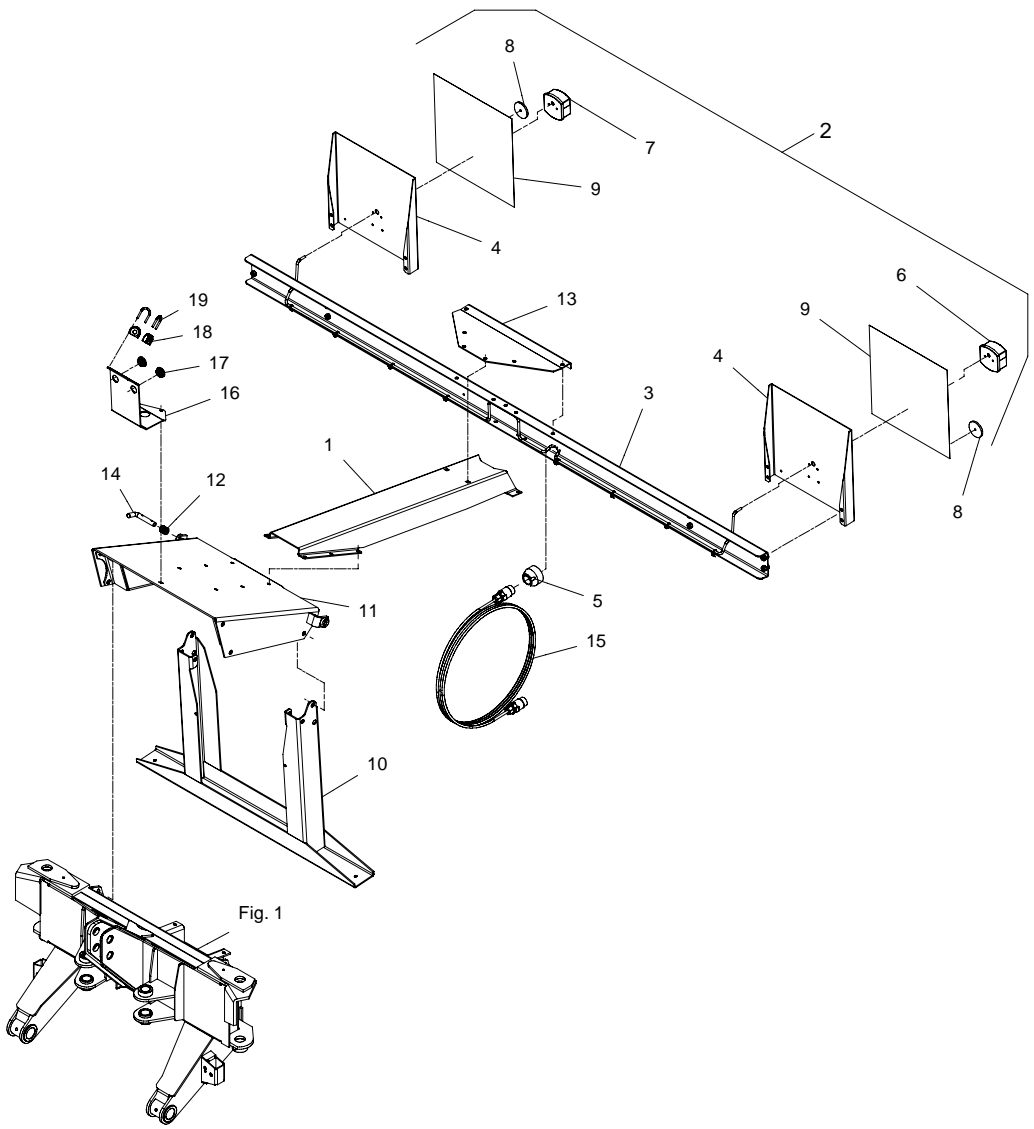
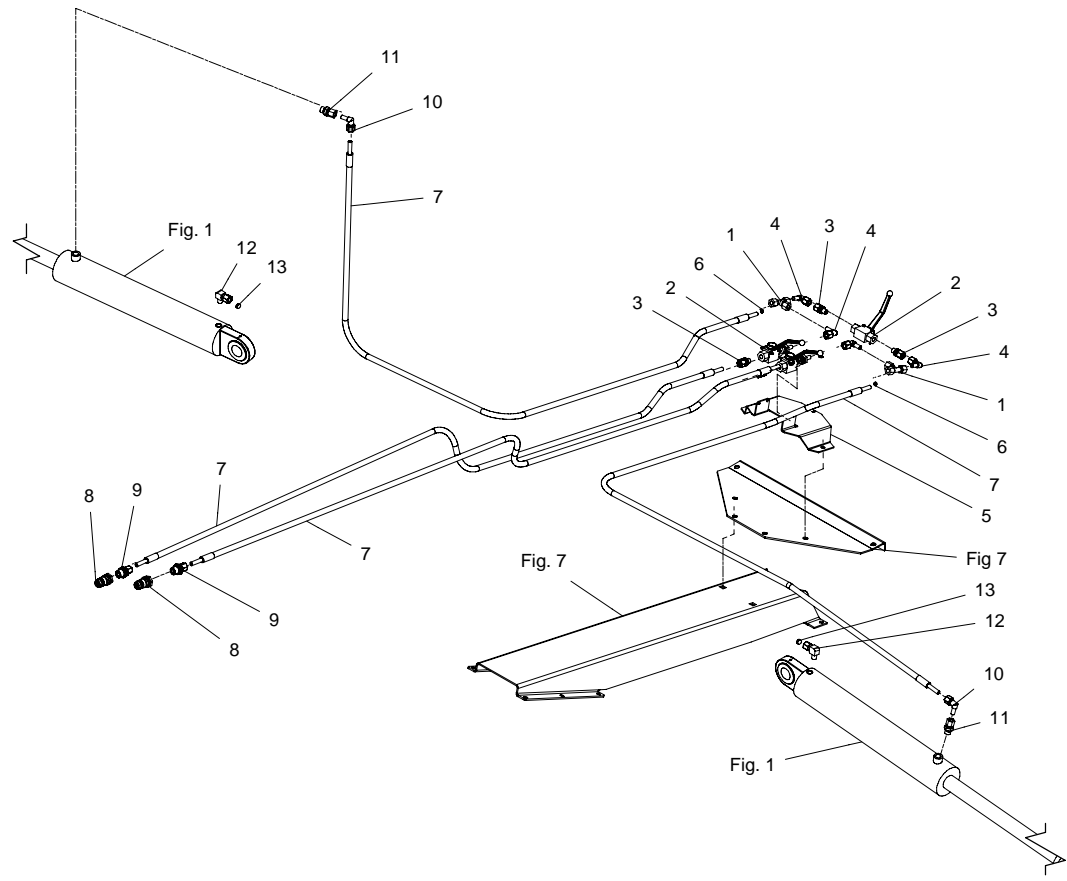
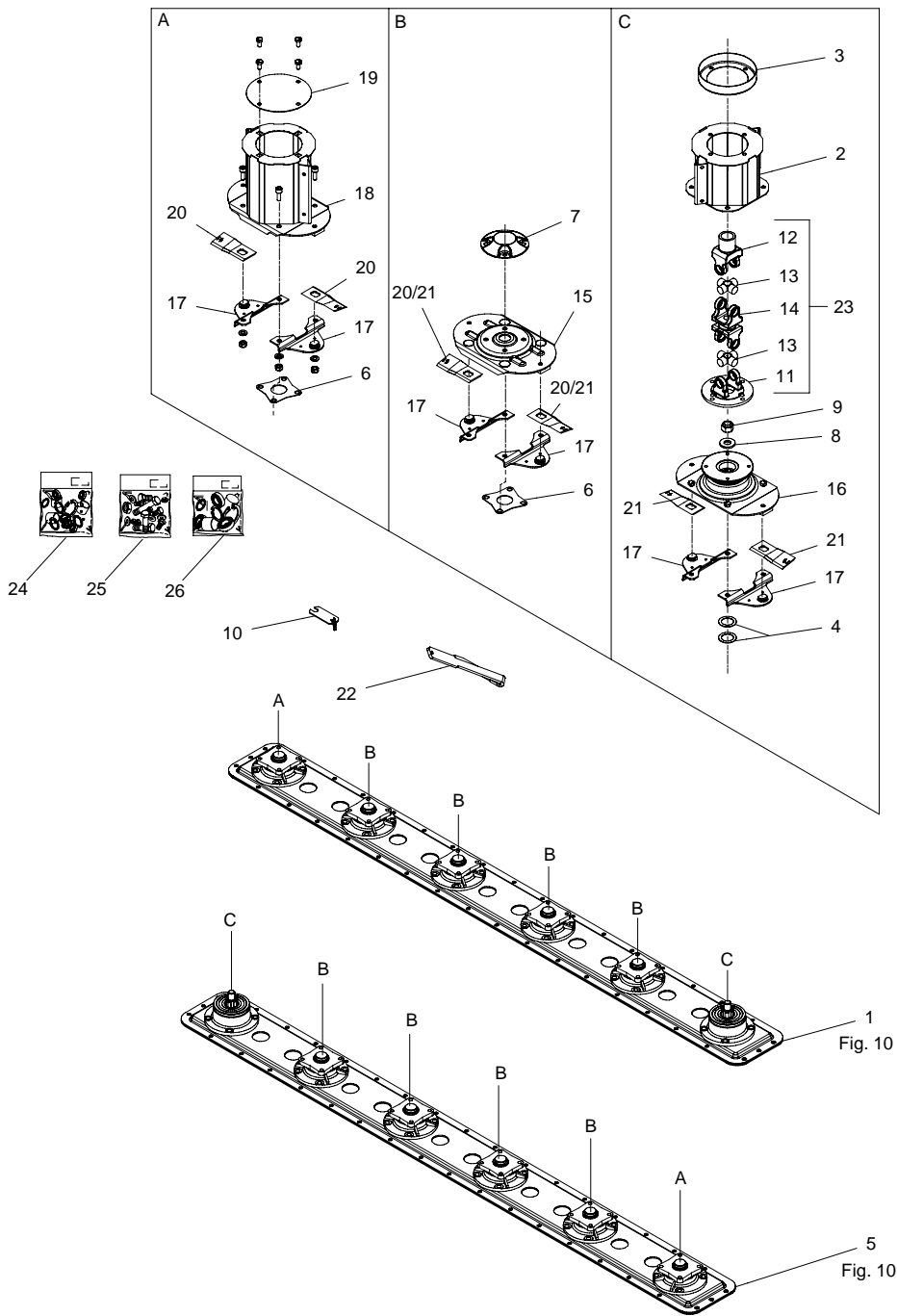


Fig. 8



POS.	VARENUMMER	ANTAL	BENÆVNELSE	BEZEICHNUNG	DESIGNATION		
1.	1311-8406	2	T-STYKKE T-STUECK		T-PIECE		
2.	1317-0725	3	KUGLEHANE 1/4" KUGELHAHN 1/4"		BALL TAP 1/4"		
3.	1311-1416	6	RØRSTUDS ROHRSTUTZEN		PIPE STUB		
4.	1311-8603	4	VINKELFORSKRUNING WINKELVERSCHRAUBUNG		ANGLE COUPLING		
5.	2365-261X	1	BESLAG BESCHLAG		CLAMP	1214-1121 1220-1322	6 6
6.	2010-394X	2	DYSE DUESE		NOZZLE		
7.	1317-0880	4	HYDRAULIKSLANGE L=2300 HYDRAULIKSLAUCH L=2300		HYDRAULIC HOSE L=2300		
8.	1317-0302	2	STIK F/LYNKOBLING ANSCHLUSS F/SCHNELLKUPPLUNG		CONNECTION F/QUICK-COUPLING		
9.	1311-1409	2	RØRFORSKRUNING ROHRVERSCHRAUBUNG		PIPE COUPLING		
10.	1311-8603	2	VINKELFORSKRUNING WINKELVERSCHRAUBUNG		ANGLE COUPLING		
11.	1311-8534	2	FORSKRUNING VERSCHRAUBUNG		SCREWED CONNECTION		
12.	1311-8620	2	VINKELFORSKRUNING WINKELVERSCHRAUB		ANGLE COUPLING		
13.	1317-0522	2	FILTER PROP FILTERSCHLUSS		FILTER PLUG		
14.	2365-446X	1	SLANGE SCHLAUCH		HOSE		

Fig. 9



POS.	VARENUMMER	ANTAL	BENÆVNELSE	BEZEICHNUNG	DESIGNATION		
1.	1380-0126	1	KNIVBJÆLKE 6-SKIVER SCHNITTBALKEN 6-SCHEIBEN	CUTTER BAR 6-DISC			
2.	3087-449X	2	HAT ZYLINDER	CAP			
3.	2225-397X	2	TÆTNING DICHTUNG	TIGHTENING		1213-3224 1219-0323 1220-3321	4 4 4
4.	1241-8202	4	SPÆNDESKIVE 36-52-1,5 SCHEIBE 36-52-1,5	WASHER 36-52-1,5			
5.	2089-567X	1	KNIVBJÆLKE, 6 SKIVER SCHNITTBALKEN, 6 SCHEIBEN	CUTTER BAR, 6 DISC			
6.	2228-592X	10	MELLEMLÆG ZWISCHENSTUECK	DISTANCE PIECE			
7.	2228-637X	8	TOP TOPP	TOP			
8.	2085-616X	1	SKIVE SCHEIBE	WASHER			
9.	2085-615X	1	LÅSEMØTRIK GEGENMUTTER	LOCK NUT			
10.	3210-436X	1	KONTROLLERE KONTROLLEHRE	CONTROL GAUGE			
11.	1340-9005	2	FLANGEGAFFEL FLANSCHGABEL	FLANGE FORK			
12.	1340-9006	2	NAVGAFFEL NABENGABEL	HUB FORK			
13.	1340-9114	4	KRYDS KREUTZGARNITUR	CENTRE CROSS			
14.	1340-9059	2	DOBBELTGAFFEL DOPPELTES GABEL	FORK DOUBLE			
15.	3229-520X	8	SKIVE TELLERSCHEIBE	DISC		1213-4225 1241-3403	4 4
16.	3229-519A	2	SKIVE FOR INDGANG LAV HD TELLERSCHEIBE HD	DISC HD			
17.	3229-517A	24	KNIVHOLDER MESSERHALTER	KNIFE HOLDER		1219-0245 1220-4323 1241-3403	2 2 2
18.	3087-451X	2	SKIVE TELLERSCHEIBE	DISC		1213-3222 1220-3922	4 4
19.	2089-180X	2	TÆTNING DICHTUNG	TIGHTENING			
20.	1380-0046	24	KNIV, VENSTRE MESSER, LINKS	KNIFE, LEFT			
21.	1380-0047	24	KNIV H. VREDET 55-4-134 MESSER, RECHTE	KNIFE, RIGHT			
22.	2083-706B	1	VERKTØJ WERKZEUG	TOOL			
23.	1340-7123	2	KARDANLED KREUTZGELENK	UNIVERSAL JOINT			
24.	3085-245X	1	PAKNINGSSÆT DICHTUNGSSATZ	GASKET SET			
25.	3085-258X	1	BOLTESÆT BOLZENSATZ	SET OF BOLTS			
26.	3085-246X	1	LEJESÆT LAGERSATZ	BEARING SET			

Fig. 10

POS. VARENUMMER ANTAL BENÆVNELSE BEZEICHNUNG DESIGNATION

POS.	VARENUMMER	ANTAL	BENÆVNELSE	BEZEICHNUNG	DESIGNATION
1.	2085-657X	2	BJÆLKEHALVDEL, ØVERSTE BALKENHÆLFTE, ØBERE		HALF OF CUTTERBAR, UPPER
2.	2085-667X	2	BJÆLKEHALVDEL, UNDERSTE BALKENHÆLFTE, UNTERE		HALF OF CUTTERBAR, LOWER
3.	2085-643X	2	LEJEHUS LAGERGEHÆUSE		BEARING HOUSING
4.	2085-642X	10	LEJEHUS LAGERGEHÆUSE		BEARING HOUSING
5.	2085-635X	2	DRIVHJUL ANTRIEBSRAD		DRIVING WHEEL
6.	2085-630X	4	KUGLELEJE KUGLELAGER		BALL BEARING
7.	2085-628X	20	MELLEMHJUL Z-38 ZWISCHENRAD Z-38		INTERMEDIATE WHEEL Z-38
8.	2085-627X	20	KUGLELEJE KUGELLAGER		BALL BEARING
9.	2085-189X	40	LÆSERING ANI 75NO3 SICHERINGSRING 75NO3		SNAP RING ANI 75NO3
10.	2085-626X	20	BØSNING, NYLON BUCHSE, NYLON		BUSH, NYLON
11.	2085-624X	20	SKIVE SCHEIBE		WASHER
12.	2085-625X	20	SKRUE SCHRAUBE		SCREW
13.	2085-210X	4	RØRPROP M16-1,5 ROHRVERSCHLUSS M16-1,5		PIPE PLUG M16-1,5
14.	2085-619X	12	KONSOL KONSOLE		BRACKET
15.	2085-618X	12	KONSOL KONSOLE		BRACKET
16.	2085-208X	2	PAKNING DICHTUNG		GASKET
17.	2085-637X	2	UDLØFTNINGSSKRUE ENTLUFTUNGSVENTIL		AIR-ESCAPE VALVE
18.	1317-0208	8	KOBBERPAKNING 17-22-1,5 KUPFERDICHTUNG 17-22-1,5		COPPER GASKET 17-22-1,5
19.	2085-214X	2	PROP ROHRVERSCHLUSS		PLUG
20.	2085-641X	12	O-RING O-RING		O-RING
21.	2085-634X	2	O-RING O-RING		O-RING
22.	2085-633X	2	TÆTNINGSRING DICHTUNGSRING		TIGHTENING RING
23.	1220-4321	48	NYLOC MØTRIK M12 NYLOC MUTTER M12		NYLOC NUT M12
24.	2085-621X	48	O-RING O-RING		O-RING
25.	2085-632X	1	AFSTANDSRING DISTANZRING		DISTANCE RING

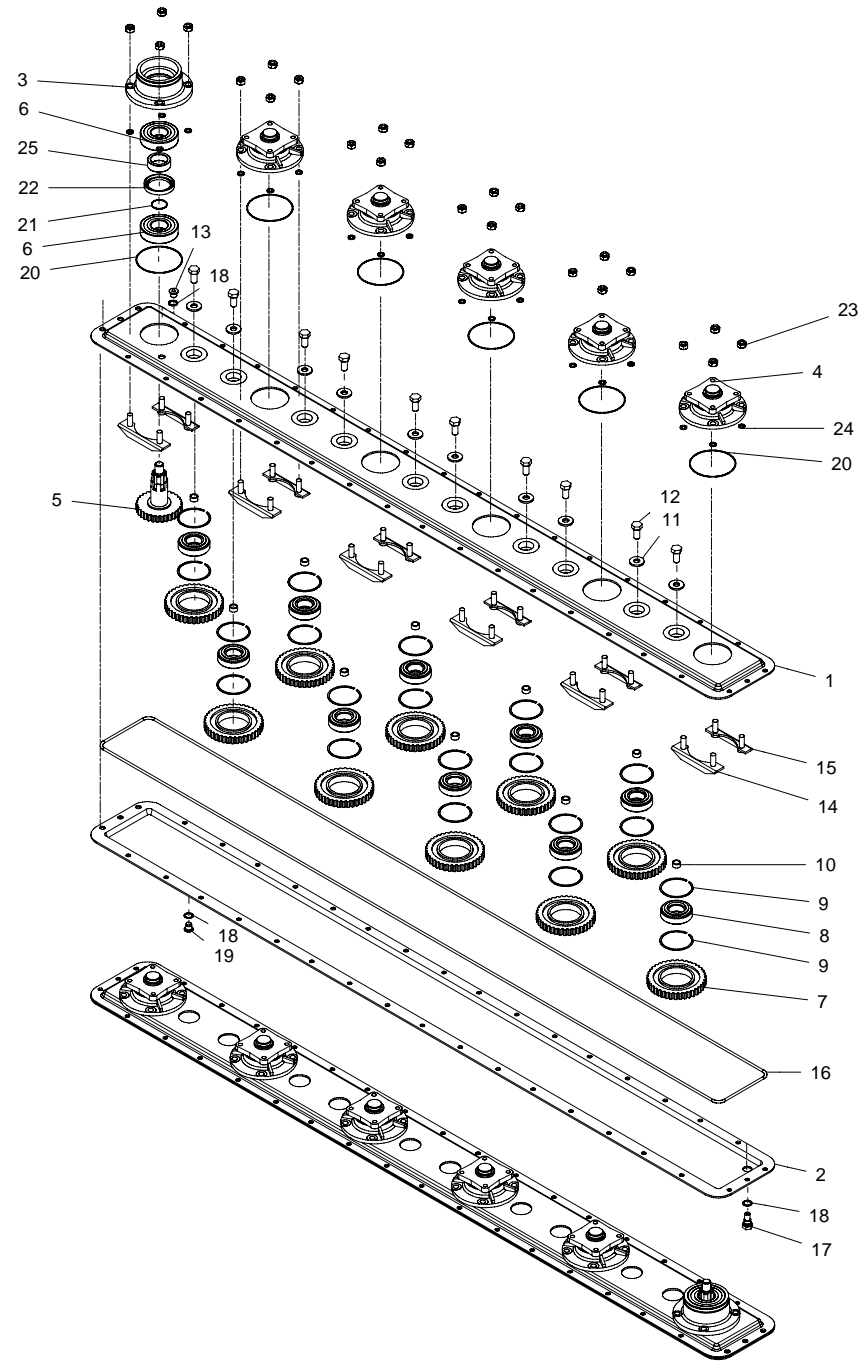
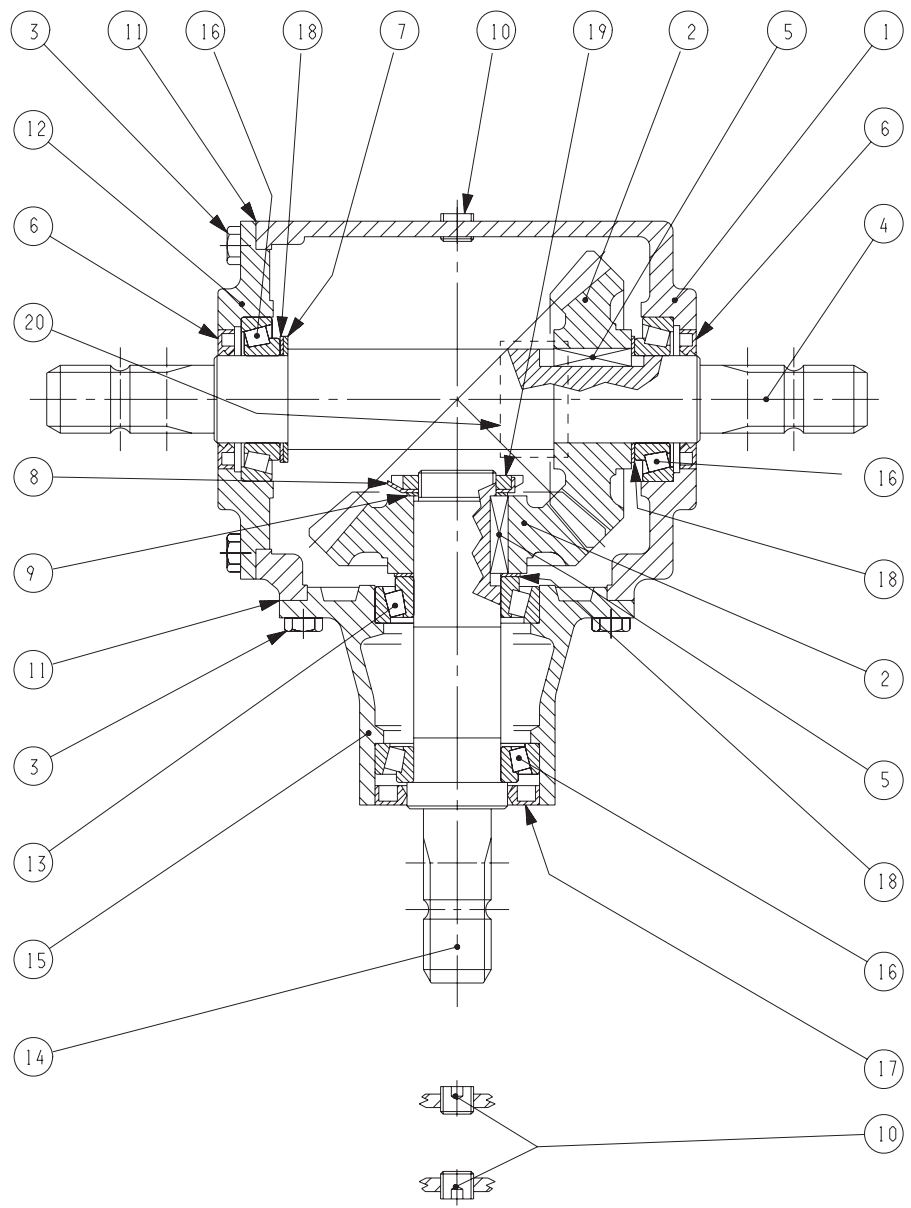
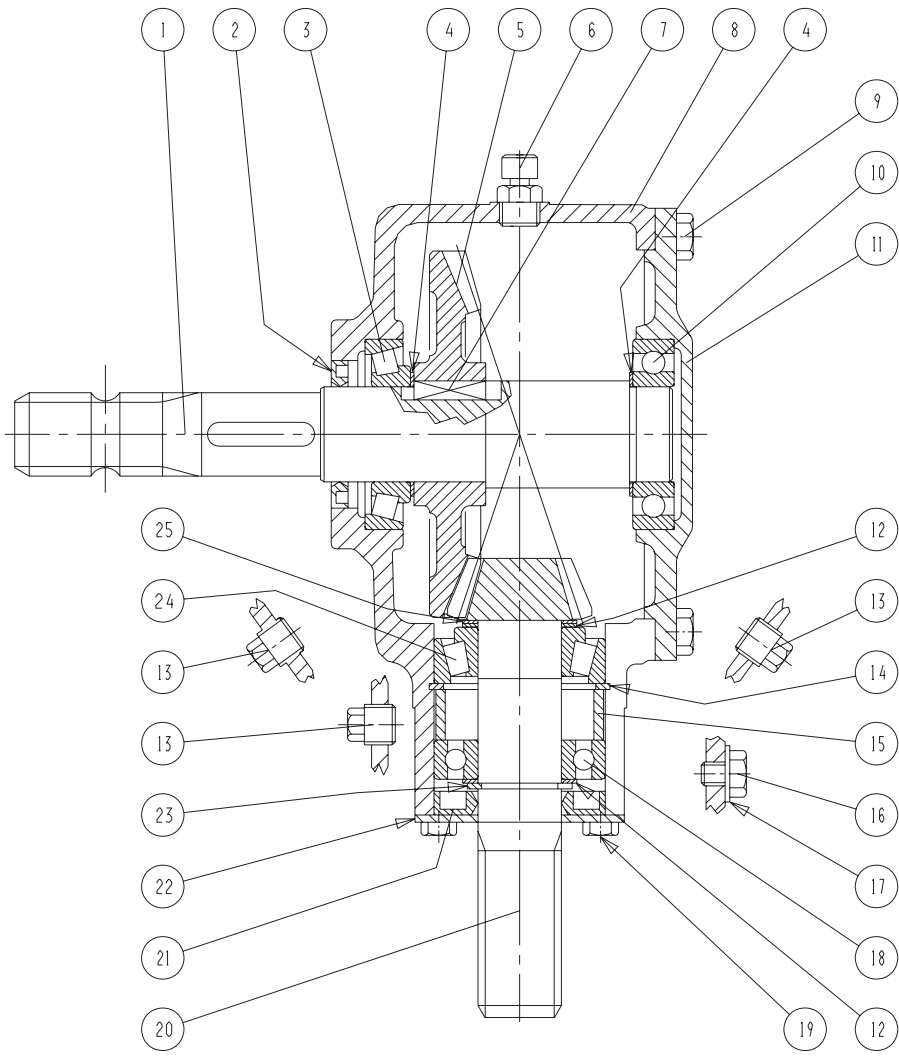


Fig. 30



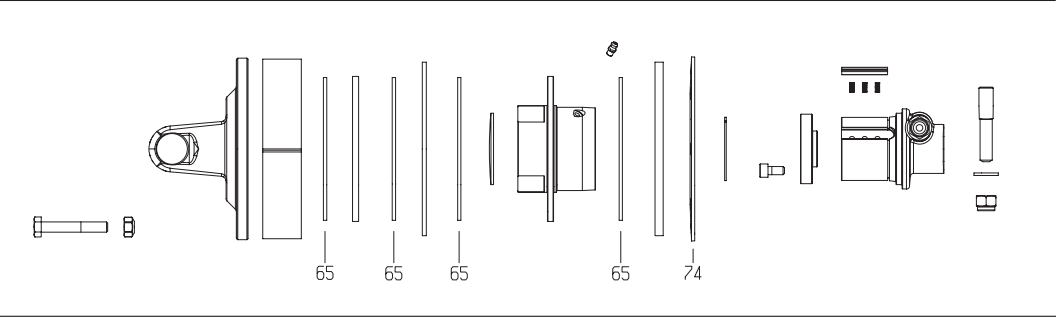
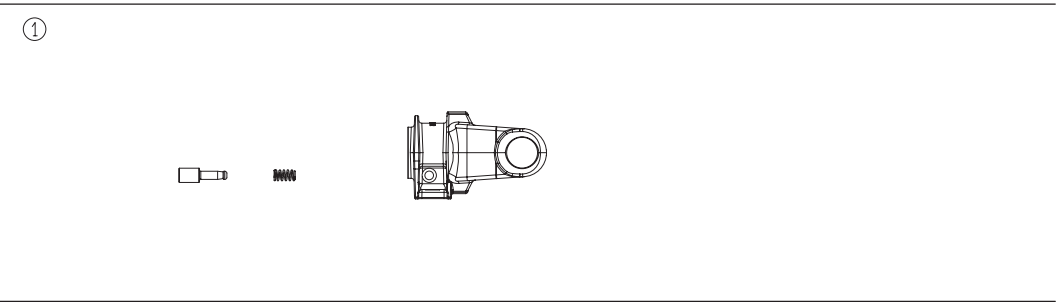
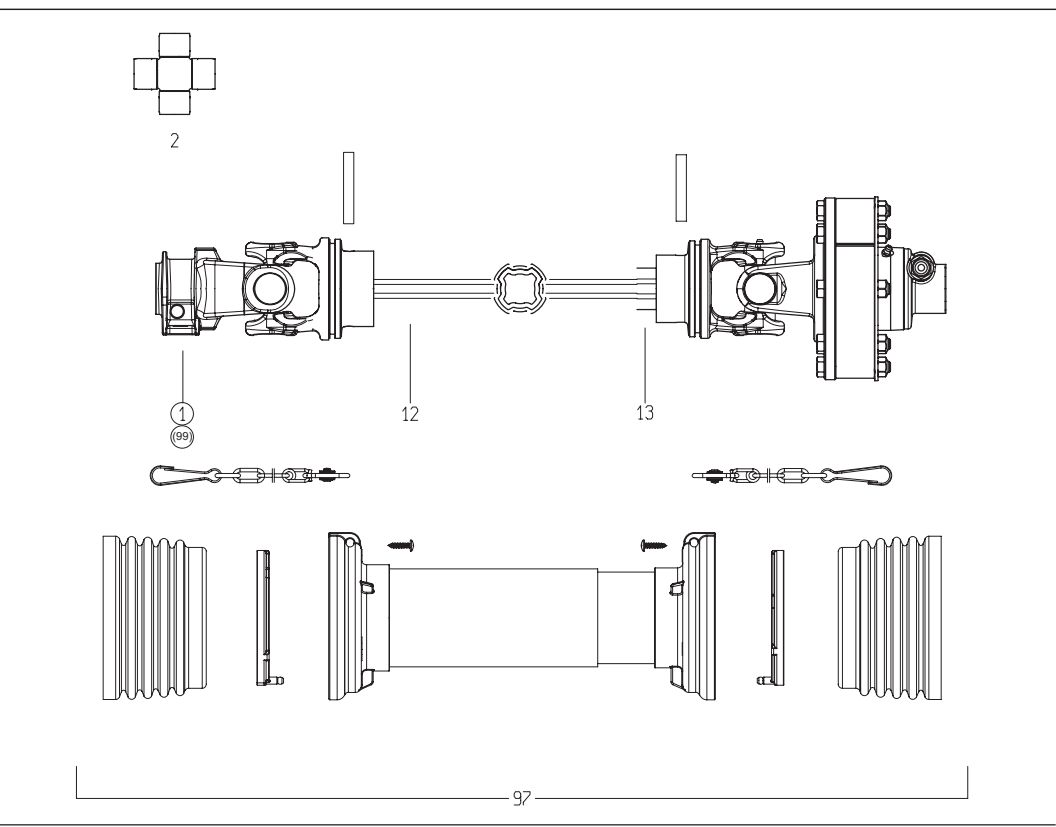
POS.	VARENUMMER	ANTAL	BENÆVNELSE	BEZEICHNUNG	DESIGNATION
.	3113-233X		VINKELTRÆK, 540 RPM WINKELGETRIEBE, 540 RPM		BEVEL GEAR, 540 RPM
1.	1315-9378	1	HUS GEHÄUSE		HOUSING
2.	1315-9390	2	GEAR GETRIEBE		GEAR
3.	1315-9380	16	BOLT BOLT		BOLT
4.	1315-9391	1	AKSEL WELLE		SHAFT
5.	1315-9392	1	PASFEDER B14-9-40 FEDERKEIL B14-9-40		FLAT KEY B14-9-40
6.	1315-9383	2	OLIETÆTNINGSRING 45-72-8 DICHTUNGSRING 45-72-8		OIL SEAL 45-72-8
7.	1315-9384	1	SKIVESÆT SCHEIBENSATZ		SET AF WASHERS
8.	1315-9114	1	LÅSESKIVE FEDERSKEIBE		SPRING WASHER
9.	1315-9385	1	SKIVESÆT SCHEIBENSATZ		SET AF WASHERS
10.	1315-9245	4	PROP ROHRVERSCHLUSS		PLUG
11.	1315-9256	2	PAKNING DICHTUNG		GASKET
12.	1315-9386	1	DÆKSEL DECKEL		COVER
13.	1315-9387	1	KUGLELEJE, KONISK 32209 ROLLENLAGER. KONISK 32209		ROLLING BEARING, CONE 32209
14.	1315-9388	1	AKSEL WELLE		SHAFT
15.	1315-9389	1	FORLÆNGER VERLÄNGERUNG		EXTENSION
16.	1331-9907	3	KONISK RULLELEJE 30209 KON. ROLLENLAGER 30209		TAPER ROLLER BEARING 30209
17.	1315-9227	1	OLIETÆTNINGSRING 52-85-10 DICHTUNGSRING 52-85-10		OIL SEAL 52-85-10
18.	1315-9132	3	AFSTANDSSKIVE DistanzScheibe		DISTANCE WASHER
19.	1315-9113	1	MØTRIK MUTTER		NUT

Fig. 31



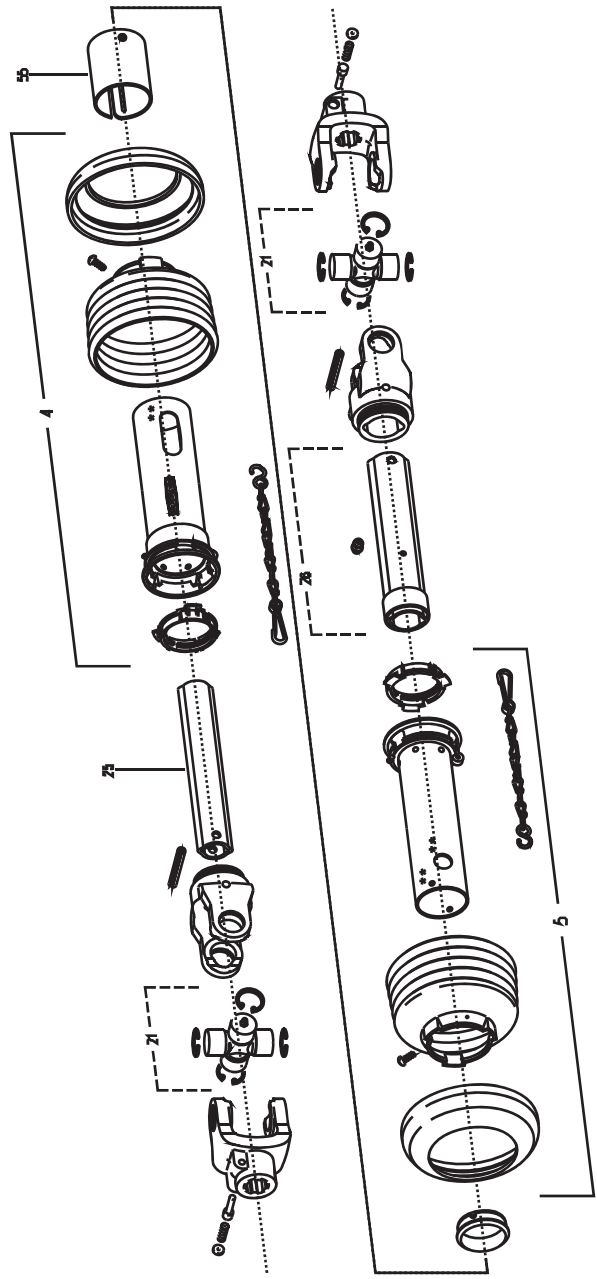
POS.	VARENUMMER	ANTAL	BENÆVNELSE	BEZEICHNUNG	DESIGNATION
.	3225-578A		VINKELTRÆK WINKELGETRIEBE		BEVEL GEAR
1.	1315-9164	1	AKSEL WELLE		SHAFT
2.	1332-4502	1	OLIETÆTNINGSRING M40-62-7 DICHTUNGSRING M40-62-7		OIL SEAL M40-62-7
3.	1331-9994	1	RULLELEJE KONISK 30208A ROLLENLAGER 30208A		ROLLER BEARING 30208A
4.	1315-9109	2	AFSTANDSRING, SÆT DISTANZRING, SATZ		DISTANCE RING, SET
5.	1315-9163	1	KRONHJUL KRONRAD		CROWN WHEEL
6.	1315-9167	1	UDLUFTNINGSPROP ENTLUFTUNGSSCHRAUBE		AIR ESCAPE PLUG
7.	1338-0102	1	PASFEDER 12-8-28 FEDERKEIL 12-8-28		FLAT KEY 12-8-28
8.	1315-9317	1	HUS GEHÆUSE		HOUSING
9.	1213-3224	8	STÅLSÆTSKRUE M10-25 ST. SÆTSCHRAUBE M10-25		STEEL SET SCREW M10-25
10.	1331-3106	1	KUGLELEJE 6208 KUGELLAGER 6208		BALL BEARING 6208
11.	1315-9318	1	DÆKSEL DECKEL		COVER
12.	1315-9140	2	SKIVESÆT DICHTUNGSSATZ		SET OF TIGHTENINGS
13.	1311-2201	3	PROP VERSCHLUSS		PLUG
14.	1255-6101	1	LÅSERING 72 MM INDVENDIG SICHERINGSRING 72 MM INNEN		SNAP RING 72 MM INNER
15.	1315-9301	1	AFSTANDBØSNING DISTANZBUCHSE		DISTANCE BUSH
16.	1315-9136	1	BOLT M10-10 BOLZEN M10-10		BOLT M10-10
17.	1315-9282	1	KOBBERSKIVE 10,5-18 KUPFERSCHEIBE 10,5-18		COPPER WASHER 10,5-18
18.	1331-3104	1	KUGLELEJE 6207 KUGELLAGER 6207		BALL BEARING 6207
19.	1213-2126	4	STÅLSÆTSKRUE M8-15 ST. SÆTSCHRAUBE M8-15		STEEL SET SCREW M8-15
20.	1315-9319	1	SPIDSHJUL Z=12 ZAHNRAD Z=12		BEVEL PINION WHEEL Z=12
21.	1332-3602	1	OLIETÆTNINGSRING 35-72-10 DICHTUNGSRING 35-72-10		OIL SEAL 35-72-10
22.	1315-9165	1	DÆKSEL DECKEL		COVER
23.	1315-9191	1	LÅSERING 35 SICHERINGSRING 35		SNAP RING 35
24.	1331-9910	1	RULLELEJE ROLLENLAGER		ROLLER BEARING
25.	1315-9220	1	PASSKIVE 35.3-1.3 SCHEIBE 35.3-1.3		WASHER 35.3-1.3

Fig. 40



POS.	VARENUMMER	ANTAL	BENÆVNELSE	BEZEICHNUNG	DESIGNATION
.	1350-0080		KO AKSEL SFT-S6 6 SPL. M=1200 GELENKWELLE SFT-S6 6 SPL. M1200	PTO SHAFT SFT-S6 6 SPL. M=1200	
1.	1350-3064	1	GAPFEL 1 3/8" (6) GABEL 1 3/8" (6)	YOKE 1 3/8" (6)	
2.	1350-2982	2	KRYD KREUTZ	CENTRE CROSS	
12.	1601-0014	1	PROFILRØR, UDV. PROFILROHR, AUSSEN	PROFILE, OUTER	
13.	1350-2094	1	PROFILRØR, INDVENDIG HÆRDET PROFILROHR, INNERE GEHÆRDET	PROFILE TUBE, INNER HARDENED	
65.	1350-6513	4	FRIKTIONSSKIVE REIBUNGSSCHEIBE	FRICTION DISC	
74.	1350-6514	1	FJEDER 1200NM FEDER 1200NM	SPRING 1200NM	
97.	1350-3089	1	RØRBESKYTTELSE SCHUTZVORRICHTUNG	SHIELDING	
99.	1350-3064	T 1	GAPFEL 1 3/8" (6) GABEL 1 3/8" (6)	YOKE 1 3/8" (6)	

Fig. 41



POS.	VARENUMMER	ANTAL	BENÆVNELSE	BEZEICHNUNG	DESIGNATION
.	1340-5113		KRAFTOVERFØRINGSAKSEL GELENKWELLE		PTO SHAFT
4.	1501-0010	1	BESKYTTELSERØR UDV. 1000 MM SCHUTZROHR AUSSEN, 1000 MM		PROTECTION TUBE, OUTER 1000 MM
5.	1501-0009	1	BESKYTTELSERØR, INDV. 1000 MM SCHUTZROHR INNEN, 1000 MM		PROTECTION TUBE INNER, 1000 MM
21.	1340-9228	2	KRYDS KREUTZ		CROSS
25.	1501-0111	1	PROFILRØR 1BH 1000 MM PROFILROHR GR.1BH 1000 MM		PROFILE TUBE SIZE 1BH 1000 MM
26.	1501-0110	1	PROFILRØR 2AG 1000 MM PROFILROHR GR.2AG 1000 MM		PROFIL TUBE SIZE 2AG 1000 MM
55.	1341-9538	1	AFDÆKNING ABDECKUNG		COVER

JF-STOLL

JF-Fabriken · J. Freudendahl A/S
Linde Allé 7 · Postbox 180

DK-6400 Sønderborg · Denmark

Phone, +45 74 12 51 51 · Fax +45 74 42 52 51

www.jf-stoll.com

Specialist in grassland machinery and complete diet mixers

When it comes to green feed techniques, JF-STOLL has gained a reputation as one of the world's leading suppliers and specialists. As a specialist manufacturer for over 50 years, we have gained a vast amount of experience from right around the world and, more importantly, unique regional requirements.

We also receive important inspiration in our development work through a close and continuous dialogue with customers, dealers and agricultural researchers.

No matter which type of JF-STOLL machine you chose, you can be sure to obtain the best result to obtain a top result - in the shape of high performance and operational reliability, minimum maintenance, flexible working possibilities and optimal operating economy.



Dealer