



# **JF-STOLL**

## **GMS 3202 FLEX**

**Disc Mower | Scheibenmäher**

**Fauchse à Disques | Skiveslåmaskine**

**Spare Parts Book**

**Ersatzteilkatalog**

**Catalogue de pièces**

**Reservedelskatalog**

Edition: | Ausgabe | Edition: | Udgave:

**2008 12 09**

Serial No.: | Maschinen Nr.: | No. de serie: | Fabrikationsnr.:

**1980100703**

Valid from: | Gültig ab: | Valable à partir de: | Gyldig fra:

**2003 02 03**

Please note the serial number of Your machine at the inside of the cover. | Notieren Sie die Fabrikationsnummer Ihrer Maschine auf der Innerseite des Umschlages.  
Veuillez noter le numero de Votre machine sur la face interne de la couverture. | Notér fabrikationsnummeret på Deres maskine på omslagets inderside.

Always state the serial number and if possible the year of the machine when ordering spare parts whereby you save time and money and facilitates matters for us.  
Please enter the number of your machine here:

No..... Delivered on the ..... / ..... 20.....

Appropriate when ordering parts.

The serial number is located as shown on the figure.

Bei Ersatzteilbestellungen ist die Fabrikationsnummer Ihrer Maschine unbedingt anzugeben. Das erspart Ihnen Zeit, Geld und Ärger und erleichtert uns die Abfertigung.  
Tragen Sie die Nummer Ihrer Maschine bitte hier ein:

Nr..... Geliefert am ..... / ..... 20.....

dann haben Sie bei Ersatzteilbestellungen immer die Nummer bei der Hand.

Die Fabrikationsnummer ist im Rahmen eingeschlagen, siehe Figur.

Lorsque vous commandez des pièces détachées, indiquez toujours le numéro de série de votre machine et si possible son année de fabrication. Vous éviterez des pertes de temps et vous nous faciliterez le travail.

Prière de noter ici le numéro de série de votre machine:

Numéro..... Livrée le ..... / ..... 20.....

Ceci vous sera utile lorsque vous commanderez des pièces.

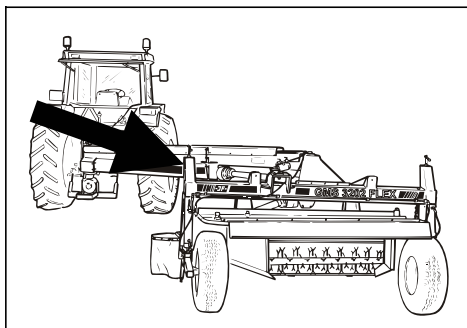
Le numéro de série est gravé dans le cadre comme indiqué sur la figure.

Bestiller De reservedele så opgiv venligst maskinens fabrikationsnummer og eventuelt købsår. Det sparer Dem tid, penge og ærgrelser og os unødigt besvær.  
De kan notere nummeret på Deres maskine her:

Nr..... Leveret den ..... / ..... 20.....

så har De det ved hånden, når De eventuelt skal bestille reservedele.

Fabrikationsnummeret findes indhugget i rammen, som vist på figuren.



## SPARE PARTS BOOK ERSATZTEILKATALOG CATALOGUE DE PIÈCES RESERVEDELSKATALOG

The book is divided into 5 passages:

1. Description of the spare part book.
2. Number key for assembly parts.
3. Number key showing on which figures the spare part numbers can be found.
4. Figure key showing on which figures the parts can be found.
5. Spare parts list.

Der Katalog ist in 5 Abschnitte eingeteilt:

1. Beschreibung des Ersatzteilkataloges.
2. Nummernschlüssel für Montagezubehör.
3. Nummernschlüssel mit Angabe der jeweiligen Ersatzteilnummer.
4. Figurliste mit Angabe, auf welche Figuren die Teile zu finden sind.
5. Ersatzteilliste.

Le catalogue est divisé en 5 sections:

1. Description du catalogue de pièces.
2. Liste de pièces de montage.
3. Numéros des pièces de rechange indiquant le numéro de figure.
4. Liste des figures indiquant sur quelle figure se trouvent les pièces.
5. Liste de pièces de rechange.

Kataloget er opdelt i 5 afsnit:

1. Beskrivelse af reservedelskataloget.
2. Nummernøgle for monteringsdele.
3. Nummernøgle - viser på hvilke figurer reservedelsnumrene findes.
4. Figurnøgle - viser på hvilke figurer delene findes.
5. Reservedelsliste.

**Description of the spare parts book:  
Beschreibung des Ersatzteilkataloges:  
Description du catalogue de pièces:  
Beskrivelse af reservedelskataloget:**

**The spare parts book is built up as follows:**

Fig. 01-29 Standard Fig. 50-59 Hub  
Fig. 30-39 Gear Fig. 60-79 Variation of standard (Accessory)  
Fig. 40-49 PTO drives Fig. 80- Accessory

**Der Ersatzkatalog ist so aufgebaut:**

Fig. 01-29 Standard Fig. 50-59 Nabe  
Fig. 30-39 Getriebe Fig. 60-79 Variation vom Standard (Zubehör)  
Fig. 40-49 Gelenkwellen Fig. 80- Zubehör

**Le catalogue de pièces est arrangé comme suit:**

Fig. 01-29 Standard Fig. 50-59 Moyeu  
Fig. 30-39 Boîtier Fig. 60-79 Variation du standard (Accessoire)  
Fig. 40-49 Arbres à cardan Fig. 80- Accessoire

**Reservedelskataloget er opbygget således:**

Fig. 01-29 Standard Fig. 50-59 Nav  
Fig. 30-39 Gear Fig. 60-79 Variation af standard (Tilbehør)  
Fig. 40-49 Kraftoverføringsakslar Fig. 80- Tilbehør

**Postion No.:**

The position No. marked "( )" is not standard.  
Is delivered as accessory.

**Positionsnummer:**

Die Positionsnummer, die mit "( )" gezeichnet ist, ist nicht der Standard.  
Wird als Zubehör geliefert.

**No de pos.:**

Le numéro de position marqué d'un "( )" n'est pas une pièce standard.  
Livrée comme accessoire.

**Pos. nr.:**

Positionsnummer mærket med "( )" er ikke standard.  
Leveres som tilbehør

**Article no.:**

The article no. marked "T" is not standard. Is delivered as accessories.  
the article no. marked "+":  
Modification is being made.

**Warennummer:**

Ist eine Warennummer mit "T" gekennzeichnet, wird sie als Zubehör geliefert.  
Eine Warennummer mit "+" ist als Modifikation unterwegs.

**No. D'article:**

Le no d'article marqué d'un "T" n'est pas un article standard. Livré comme accessoire.  
No. d'article marqué de "+":  
Une modification viendra.

**Varenr.:**

Varennummer mærket med "T" er ikke standard. Leveres som tilbehør.  
Varennummer mærket med "+":  
ændring undervejs.

POS.	VARENUMMER	ANTAL	BENEVNELSE	BEZEICHNUNG	DESIGNATION	HERTEL, DAZU TO THIS, A CECI
33.	1340-9153 T	2	KRYDS KRUTZGARNITUR >=0003219 <=0003448	CENTRE		1341-9187 1
33.1	1350-7005	2	KRYDS KRUTZGARNITUR >=0003219	CENTRE		1350-9052 4 1350-9104 1
34.	1340-0196	1	PROFILAKSEL PROFILGABEL >=0003219 <=0003448	PROFIL FORK		
34.1	1350-8008	1	PROFILAKSEL PROFILGABEL >=0003249	PROFIL FORK		

**Quantity:**

States quantity of parts for machine.  
In connection with subassemblies:  
Quantity for the assembly.

**Anzahl:**

Anzahl Teile je Maschine.  
Bei Untersammlungen:  
Anzahl je Sammlung.

**Quantité:**

Quantité de pièces par machine.  
Pour les sous-ensembles: pièces  
par assemblage.

**Antal:**

Antal dele pr. maskine.  
Ved undersamlinger: dele pr. samling.

**To this:**

States which and how many mounting assemblies (screws, nuts, discs etc.) are used with the spare part.  
See under number key for assembly parts

**Dazu:**

Angabe von Montierungsteilen (Schrauben, Muttern, Scheiben usw.) die zusammen mit dem Ersatzteil angewendet werden sollen. Siehe Nummerschlüssel für Montagezubehör.

**Pour ceci:**

Indique lesquelles et combien de pièces de montage (vis, écrous, rondelles etc.) sont employées avec la pièce de rechange. Voir dans la liste de numéros pour pièces de montage.

**Hertil:**

Angiver hvilke og hvor mange monteringsdele (skruer, møtrikker, skiver osv.) der anvendes sammen med reservedelen. Se under nummernøglen for monteringsdele.

GMS-0018/1

NUMMERNØGLE FOR MONTERINGSDELE - NUMMERSCHLÜSSEL FÜR MONTAGEZUBEHÖR  
NUMBER KEY FOR ASSEMBLY PARTS - LISTE DE PIÈCES DE MONTAGE

VARENUMMER	BENEVNELSE	BEZEICHNUNG	DESIGNATION
1165-0153	BESKYTTELSESHÆTTE	SCHUTZKAPPE	PROTECTION HOOD
1165-0186	DBI-DUT NR. 80	DBI-DUT NR. 80	DBI-DUT NR. 80
1213-1224	STÅLSÆTSKRUE M6-25	ST. SETSCHRAUBE M6-25	STEEL SET SCREW M6-25
1213-2124	STÅLSÆTSKRUE M8-12	ST. SETSCHRAUBE M8-12	STEEL SET SCREW M8-12
1213-2126	STÅLSÆTSKRUE M8-15	ST. SETSCHRAUBE M8-15	STEEL SET SCREW M8-15
1213-2222	STÅLSÆTSKRUE M8-20	ST. SETSCHRAUBE M8-20	STEEL SET SCREW M8-20
1213-2224	STÅLSÆTSKRUE M8-25	ST. SETSCHRAUBE M8-25	STEEL SET SCREW M8-25
1213-2522	STÅLSÆTSKRUE M8-50	ST. SETSCHRAUBE M8-50	STEEL SET SCREW M8-50
1213-3124	STÅLSÆTSKRUE M10-12	ST. SETSCHRAUBE M10-12	STEEL SET SCREW M10-12
1213-3126	STÅLSÆTSKRUE M10-16	ST. SETSCHRAUBE M10-16	STEEL SET SCREW M10-16
1213-3222	STÅLSÆTSKRUE M10-20	ST. SETSCHRAUBE M10-20	STEEL SET SCREW M10-20
1213-3224	STÅLSÆTSKRUE M10-25	ST. SETSCHRAUBE M10-25	STEEL SET SCREW M10-25
1213-3322	STÅLSÆTSKRUE M10-30	ST. SETSCHRAUBE M10-30	STEEL SET SCREW M10-30
1213-3324	STÅLSÆTSKRUE M10-35	ST. SETSCHRAUBE M10-35	STEEL SET SCREW M10-35
1213-4224	STÅLSÆTSKRUE M12-25	ST. SETSCHRAUBE M12-25	STEEL SET SCREW M12-25
1213-4225	STÅLSÆTSKRUE M12-25 KV. 10.9	ST. SETSCHRAUBE M12-25 Q 10.9	STEEL SET SCREW M12-25 Q 10.9
1213-4322	STÅLSÆTSKRUE M12-30	ST. SETSCHRAUBE M12-30	STEEL SET SCREW M12-30
1213-4327	STÅLSÆTSKRUE M12-35 KVAL 10.9	ST. SETSCHRAUBE M12-35 Q 10.9	STEEL SET SCREW M12-35 Q 10.9
1213-4422	STÅLSÆTSKRUE M12-40	ST. SETSCHRAUBE M12-40	STEEL SET SCREW M12-40
1213-5224	STÅLSÆTSKRUE M16-25	ST. SETSCHRAUBE M16-25	STEEL SET SCREW M16-25
1213-5322	STÅLSÆTSKRUE M16-30	ST. SETSCHRAUBE M16-30	STEEL SET SCREW M16-30
1213-5324	STÅLSÆTSKRUE M16-35	ST. SETSCHRAUBE M16-35	STEEL SET SCREW M16-35
1213-5422	STÅLSÆTSKRUE M16-40	ST. SETSCHRAUBE M16-40	STEEL SET SCREW M16-40
1213-5424	STÅLSÆTSKRUE M16-45	ST. SETSCHRAUBE M16-45	STEEL SET SCREW M16-45
1213-5522	STÅLSÆTSKRUE M16-50	ST. SETSCHRAUBE M16-50	STEEL SET SCREW M16-50
1213-5722	STÅLSÆTSKRUE M16-100	ST. SETSCHRAUBE M16-100	STEEL SET SCREW M16-100
1213-6628	STÅLSÆTSKRUE M20-60 KV. 10.9	ST. SETSCHRAUBE M20-60 Q 10.9	STEEL SET SCREW M20-60 Q 10.9
1214-1120	STÅLSKRUE M6-30	STAHLSECHSKANTSCHRAUBE M6-30	STEEL SCREW M6-30
1214-1124	STÅLSÆTSKRUE M6-35 GALV.	STAHLSCHRAUBE M6-35 GALV	STEEL SET SCREW M6-35 GALV.
1214-2122	STÅLSKRUE M8-35	STAHLSECHSKANTSCHRAUBE M8-35	STEEL SCREW M8-35
1214-2124	STÅLSKRUE M8-40	STAHLSECHSKANTSCHRAUBE M8-40	STEEL SCREW M8-40
1214-2126	STÅLSKRUE M8-45	STAHLSECHSKANTSCHRAUBE M8-45	STEEL SCREW M8-45
1214-3224	STÅLSKRUE M10-55	STAHLSECHSKANTSCHRAUBE M10-55	STEEL SCREW M10-55
1214-3322	STÅLSKRUE M10-70	STAHLSECHSKANTSCHRAUBE M10-70	STEEL SCREW M10-70
1214-3424	STÅLSKRUE M10-110	STAHLSECHSKANTSCHR. M10-110	STEEL SCREW M10-110
1214-4126	STÅLSKRUE M12-45	STAHLSECHSKANTSCHRAUBE M12-45	STEEL SCREW M12-45
1214-4330	STÅLSKRUE M 12-90	STAHLSECHSKANTSCHRAUBE M 12-90	STEEL SCREW M 12-90
1214-4424	STÅLSKRUE M12-110	STAHLSECHSKANTSCHRAUBE M12-110	STEEL SCREW M12-110
1214-5224	STÅLSKRUE M16-55	STAHLSECHSKANTSCHRAUBE M16-55	STEEL SCREW M16-55
1214-5624	STÅLSKRUE M16-200	STAHLSECHSKANTSCHRAUBE M16-200	STEEL SCREW M16-200
1214-5632	STÅLSKRUE M18-2,5-200 10.9	STAHLSCHRAUBE M18-2,5-200 10.9	STEEL SCREW M18-2,5-200 10.9
1214-6226	STÅLSKRUE M20-65	STAHLSECHSKANTSCHRAUBE M20-65	STEEL SCREW M20-65
1214-6422	STÅLSKRUE M20-100	STAHLSECHSKANTSCHRAUBE M20-100	STEEL SCREW M20-100
1215-2124	FLÄCHRUNDSCHRAUBE M8-15	FLÄCHRUNDSCHRAUBE M8-15	CARRIAGE SCREW M8-15
1215-2222	BREDDESKRUE M8-20	FLÄCHRUNDSCHRAUBE M8-20	CARRIAGE SCREW M8-20
1215-2224	BREDDESKRUE M8-25	FLÄCHRUNDSCHRAUBE M8-25	CARRIAGE SCREW M8-25
1215-2620	BREDDESKRUE M8-65	FLÄCHRUNDSCHRAUBE M8-65	CARRIAGE SCREW M8-65
1215-3222	BREDDESKRUE M10-20 H-3	FLÄCHRUNDSCHRAUBE M10-20 H-3	CARRIAGE SCREW M10-20 H-3
1215-3226	BREDDESKRUE M10-25 KVAL.8.8	FLÄCHRUNDSCHRAUBE M10-25 Q 8.8	CARRIAGE SCREW M10-25 Q 8.8
1215-3228	BREDDESKRUE M10-20 KV 8.8	FLÄCHRUNDSCHRAUBE M10-20 Q 8.8	CARRIAGE SCREW M10-20 Q 8.8
1215-3320	BREDDESKRUE M10-30 KV 8.8	FLÄCHRUNDSCHRAUBE M10-30 Q 8.8	CARRIAGE SCREW M10-30 Q 8.8
1215-3424	BREDDESKRUE M10-45	FLÄCHRUNDSCHRAUBE M10-45	CARRIAGE SCREW M10-45
1215-3922	BREDDESKRUE M10-160	FLÄCHRUNDSCHRAUBE M10-160	CARRIAGE SCREW M10-160
1215-4226	BREDDESKRUE M12-25 KV. 8.8	FLÄCHRUNDSCHRAUBE M12-25 Q 8.8	CARRIAGE SCREW M12-25 Q 8.8
1215-4324	BREDDESKRUE M12-35	FLÄCHRUNDSCHRAUBE M12-35	CARRIAGE SCREW M12-35
1215-4328	BREDDESKRUE M12-30 KV. 8.8.	FLÄCHRUNDSCHRAUBE M12-30 Q 8.8	CARRIAGE SCREW M12-30 Q 8.8
1215-5522	BREDDESKRUE M16-50	FLÄCHRUNDSCHRAUBE M16-50	CARRIAGE SCREW M16-50
1216-1120	MASKINSKRUE R/H M4-12	ZYLINDERSCHRAUBE M4-12	MACHINE SCREW ROUNDH. M4-12
1216-1156	MASKINSKRUE R/H M5-15	ZYLINDERSCHRAUBE M5-15	MACHINE SCREW ROUNDH. M5-15
1219-0213	UNBRACOSKRUE M10-16	INNENSECHSKANTSCHR. M10-16	ALLEN SCREW M10-16
1219-0216	UNBRACOSKRUE U/S M8-25	INNENSECHSK. M8-25	ALLEN SCREW C-SUNK M8-25
1219-0217	UNBRACOSKRUE M8-20 MSP	INNENSECHSK. M8-20 MSP	ALLEN SCREW M8-20 MSP
1219-0263	UNBRACOSKRUE M10-20	INNENSECHSKANTSCHRAUBE M10-20	ALLEN SCREW M10-20
1219-0265	SKRUE M10-35	SCHRAUBE M10-35	SCREW M10-35
1219-0266	UNBRACOSKRUE M10-30	INNENSECHSKANTSCHRAUBE M10-30	ALLEN SCREW M10-30
1219-0300	LÅSESKRUE M10-20 8.8	SCHLOSSSCHRAUBE M10-20 8.8	LOCKING SCREW M10-20 8.8
1219-0301	LÅSESKRUE M10-30 8.8	SPERRSCHRAUBE M10-30 8.8	LOCKING SCREW M10-30 8.8
1219-0302	LÅSESKRUE M10-25 8.8	SCHLOSSSCHRAUBE M10-25 8.8	LOCKING SCREW M10 8.8
1219-0322	UNBRACOSKRUE	SECHKANTSCHRAUBE	ALLEN SCREW
1219-0323	UNBRACOSKRUE M10-25 BMTX	INNENSECHSK. SCHR. M10-25	ALLEN SCREW M10-25 BMTX
1219-0325	UNBRACOSKRUE M16-50 U/S KV.8.8	INNENSECHSK.SCHR. M16-50 Q 8.8	ALLEN SCREW M16-50 Q 8.8
1219-0329	UNBRACOSKRUE M6-10	INNENSECHSKANTSCHR. M6-10	ALLEN SCREW M6-10
1219-0599	SELVSKÆRENDE SKRUE M6-20/M6SF	SCHRAUBE M6-40/M6SF	SCREW M6-40/M6SF
1219-0603	SELVSKÆRENDE SKRUE M8-15 M6-SF	BLECHSCHRAUBE M8-15 M6-SF	SCREW M8-15 M6-SF
1219-0604	PINOLSKRUE M12-12	SCHRAUBE M12-12	SCREW M12-12
1219-0811	UNBRACOSKRUE M8-25	INNENSECHSKANTSCHR. M8-25	ALLEN SCREW M8-25
1219-0903	FLANGEBOLT	BOLT	BOLT
1220-1321	NYLOC MØTRIK M4 DIN 985-8	NYLOC MUTTER M4 DIN 985-8	NYLOC NUT M4 DIN 985-8
1220-1322	NYLOC MØTRIK M5	NYLOC MUTTER M5	NYLOC NUT M5
1220-1323	NYLOC MØTRIK M6	NYLOC MUTTER M6	NYLOC NUT M6
1220-2122	STÅLMØTRIK M8	STAHLMUTTER M8	STEEL NUT M8
1220-2321	NYLOC MØTRIK M8	NYLOC MUTTER M8	NYLOC NUT M8
1220-3321	NYLOC MØTRIK M10	NYLOC MUTTER M10	NYLOC NUT M10
1220-3323	NYLOC MØTRIK M10 KVAL 10.9	NYLOC MUTTER M10 Q. 10.9	NYLOC NUT M10 Q. 10.9
1220-3522	TANDEMØTRIK M10	ZAHNMUTTER M10	SPROCKET NUT M10
1220-3922	MØTRIK M10	MUTTER M10	NUT M10
1220-3924	MØTRIK M10	MUTTER M10	NUT M10
1220-4321	NYLOC MØTRIK M12	NYLOC MUTTER M12	NYLOC NUT M12
1220-4323	NYLOC MØTRIK M12 KV 10	NYLOC MUTTER M12 Q 10	NYLOC NUT M12 Q 10
1220-4926	MØTRIK M12	MUTTER M12	NUT M12
1220-5122	STÅLMØTRIK M16	STAHLMUTTER M16	STEEL NUT M16
1220-5321	NYLOC MØTRIK M16	NYLOC MUTTER M16	NYLOC NUT M16
1220-6122	STÅLMØTRIK M20	STAHLMUTTER M20	STEEL NUT M20







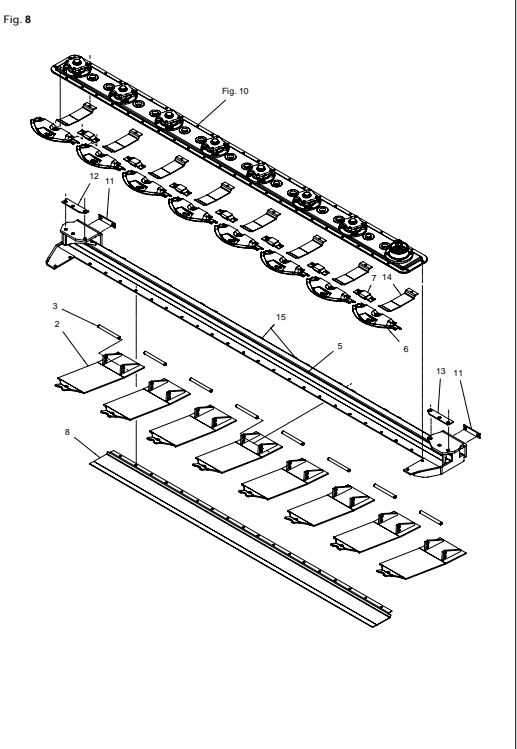
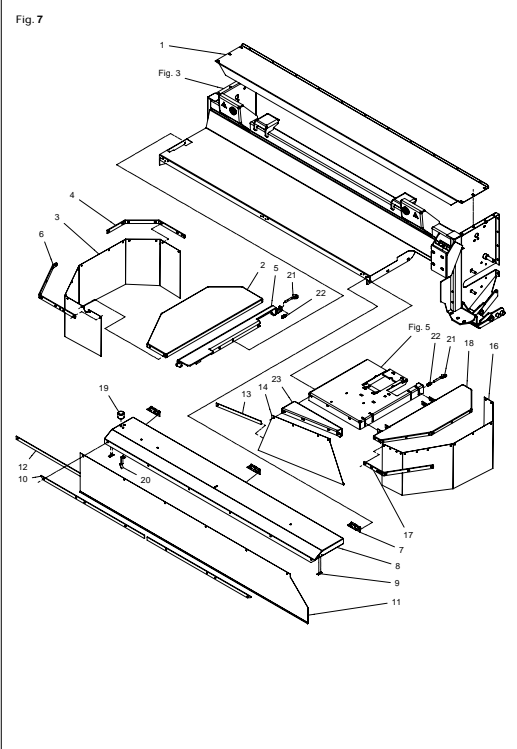
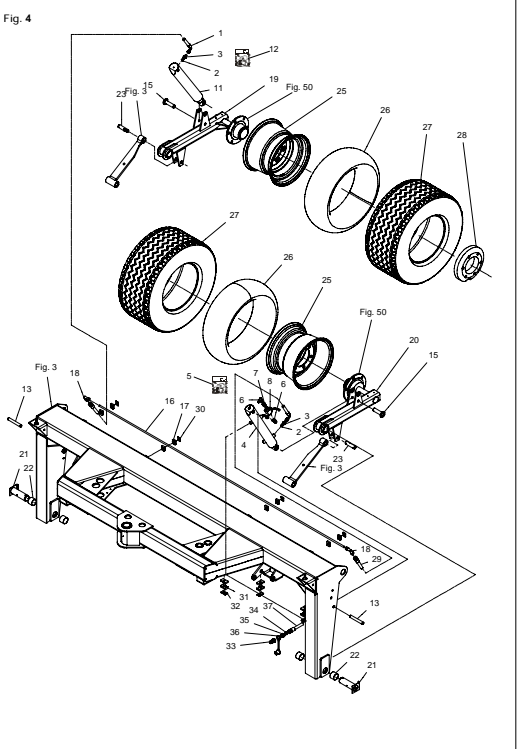
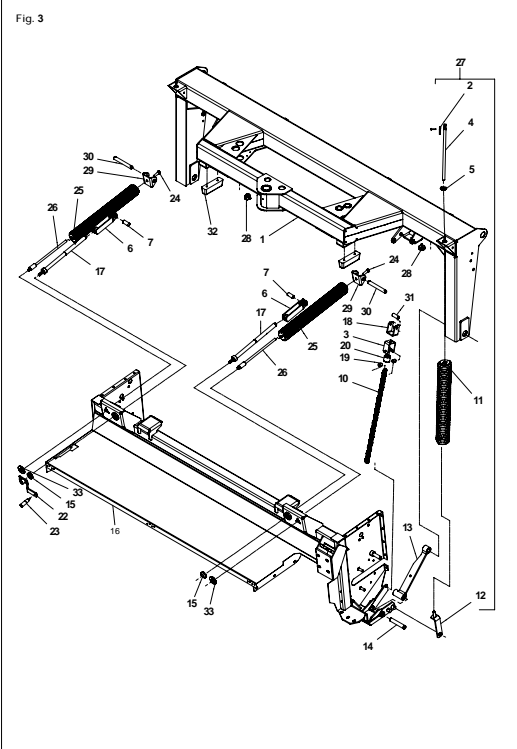
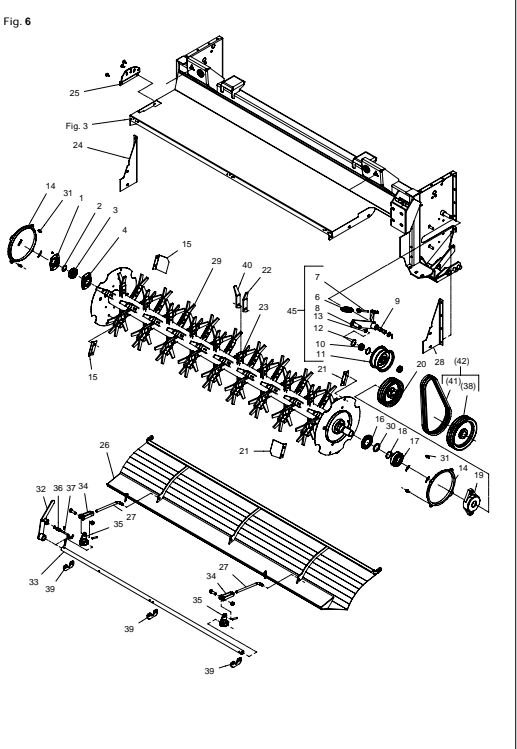
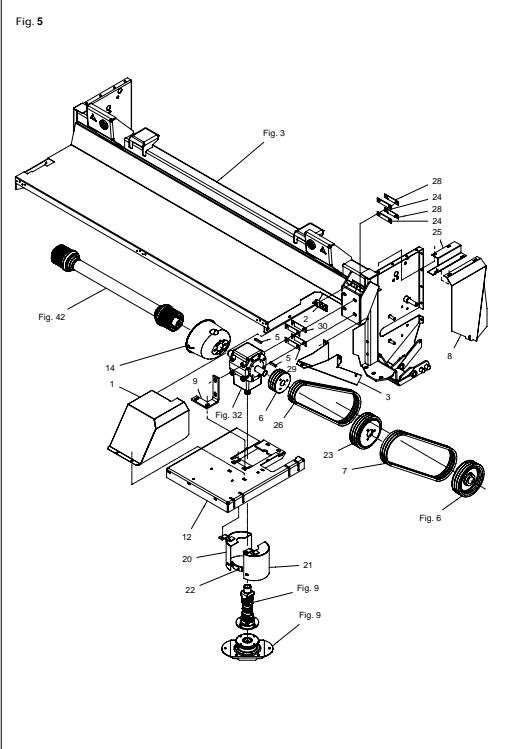
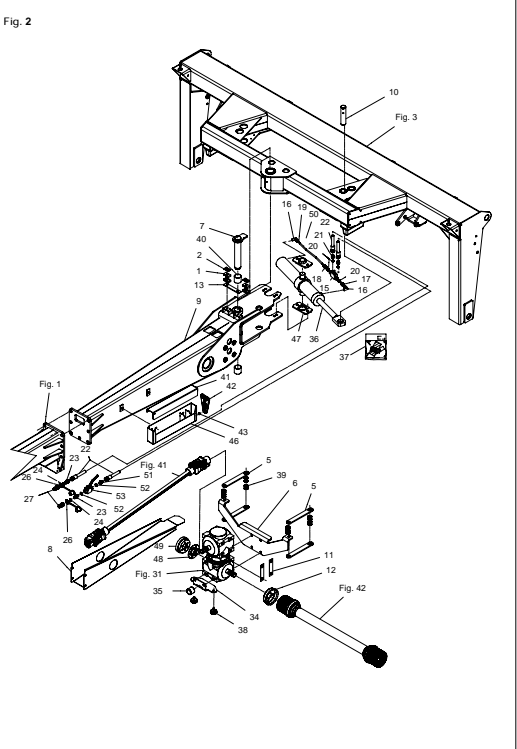
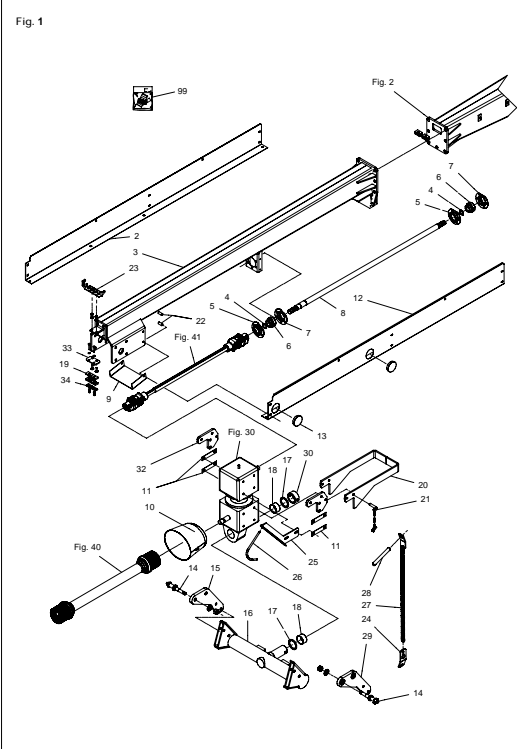


Fig. 9

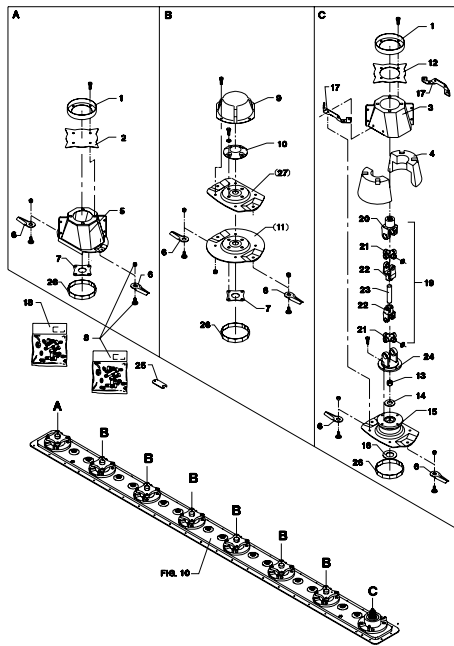


Fig. 9.1

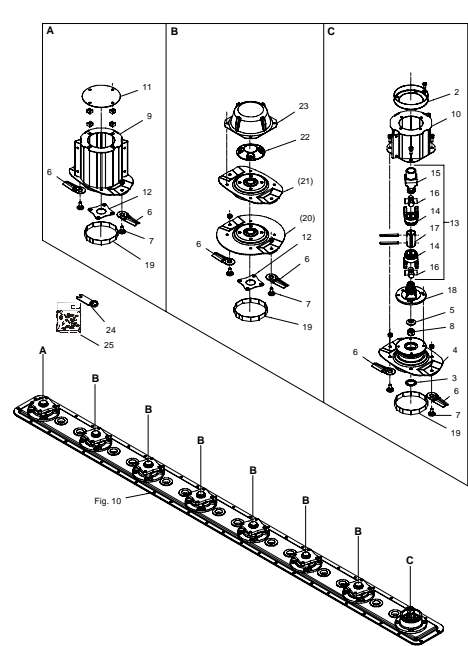


Fig. 11.1

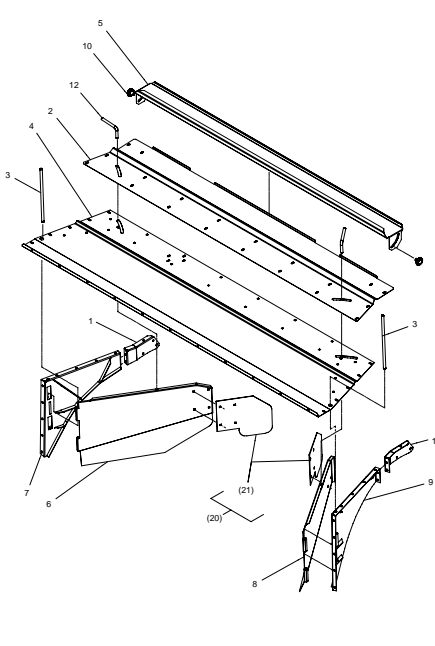


Fig. 11.2

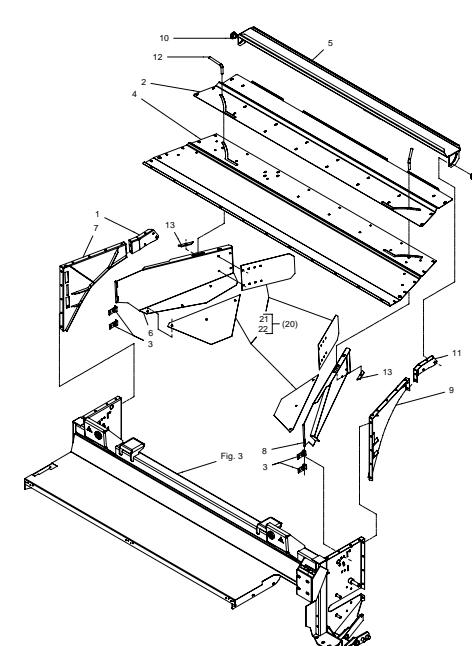


Fig. 10

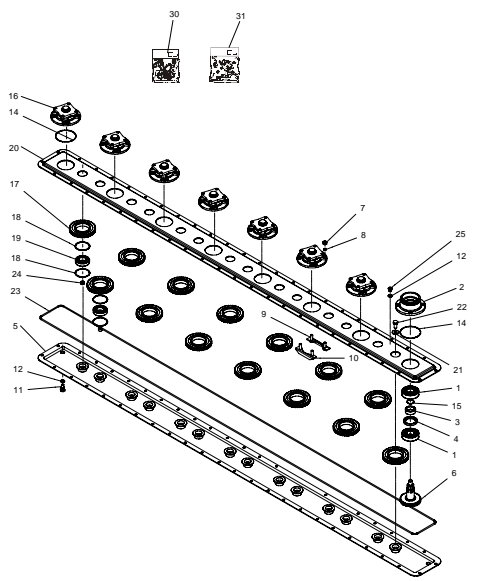


Fig. 11

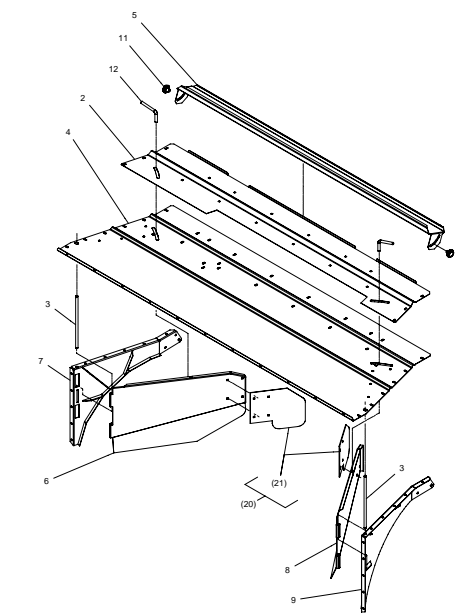


Fig. 12

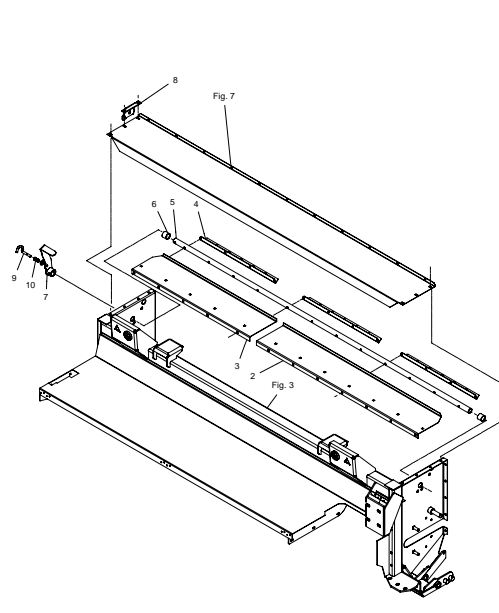


Fig. 13

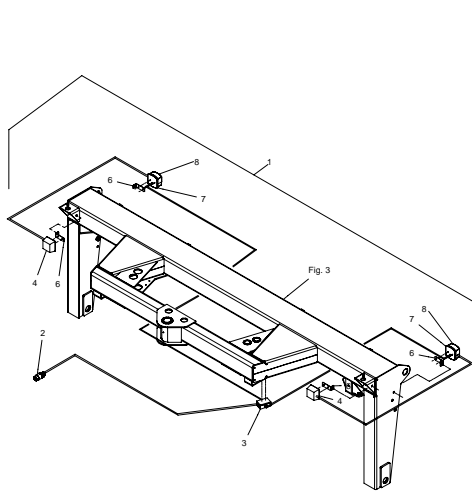


Fig. 30

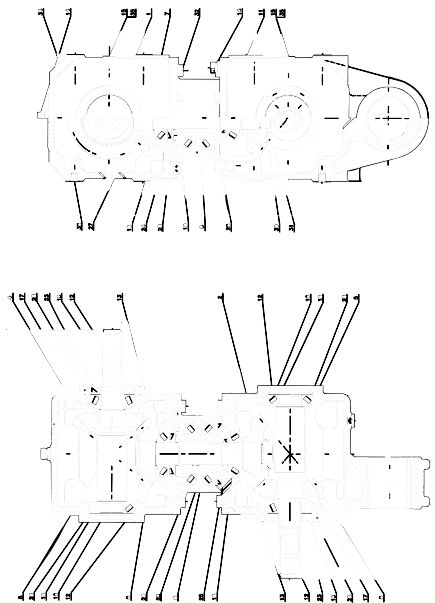


Fig. 31

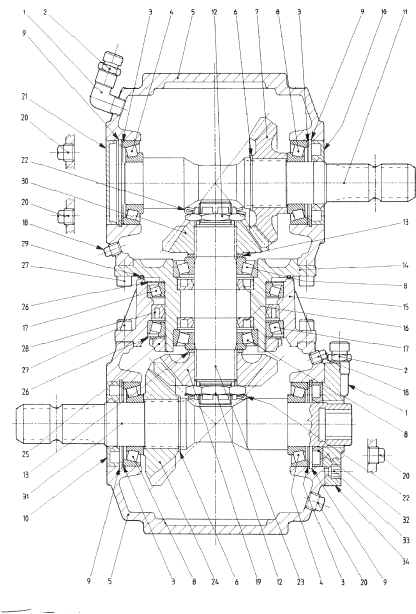


Fig. 40.1

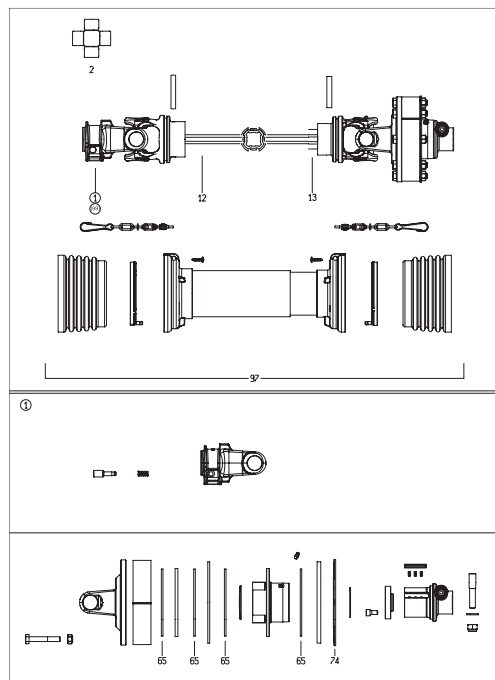


Fig. 41

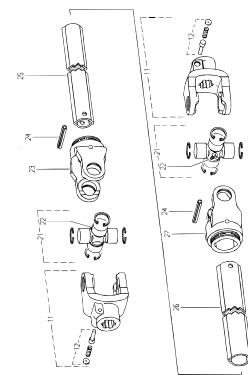


Fig. 32

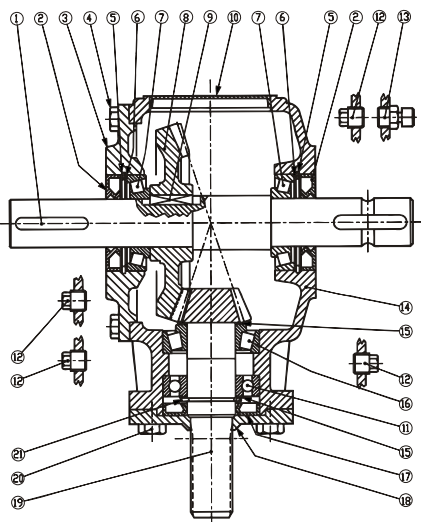


Fig. 40

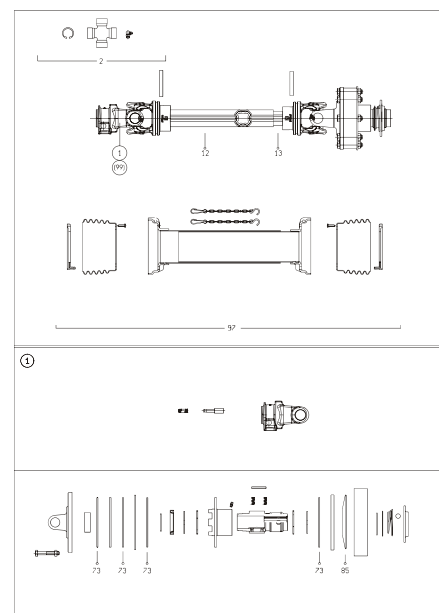


Fig. 42

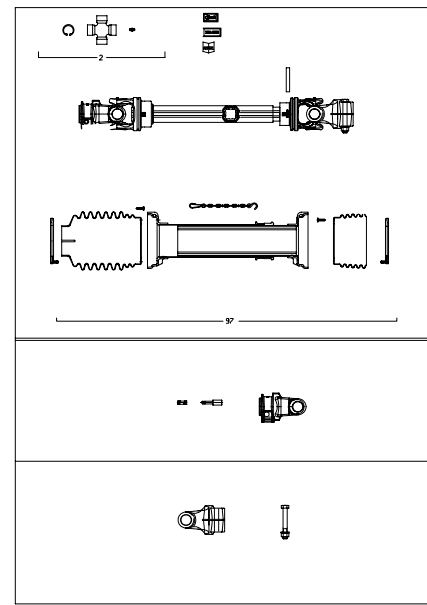
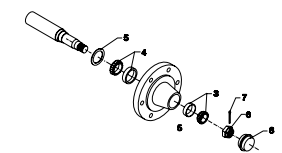


Fig. 50



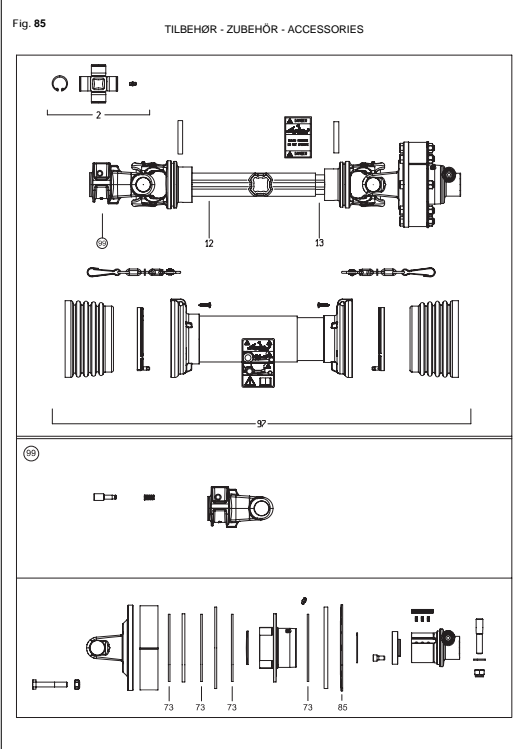
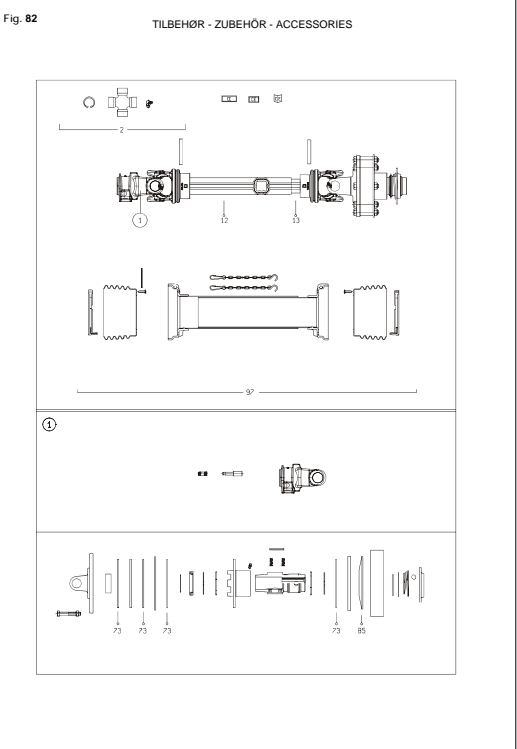
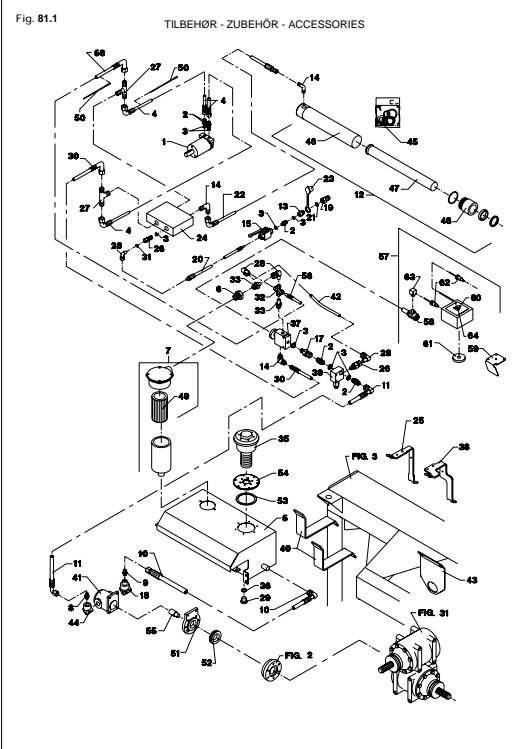
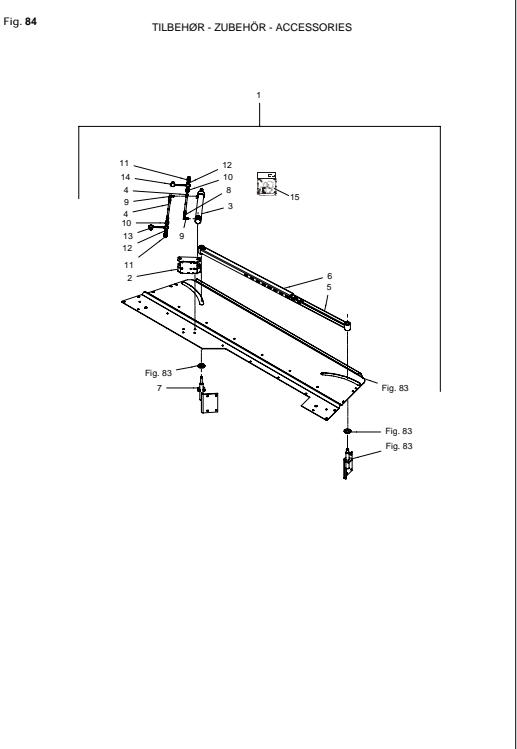
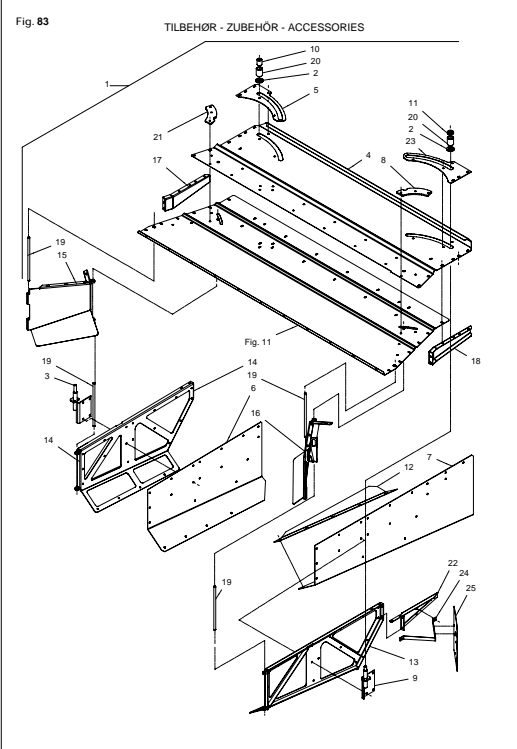
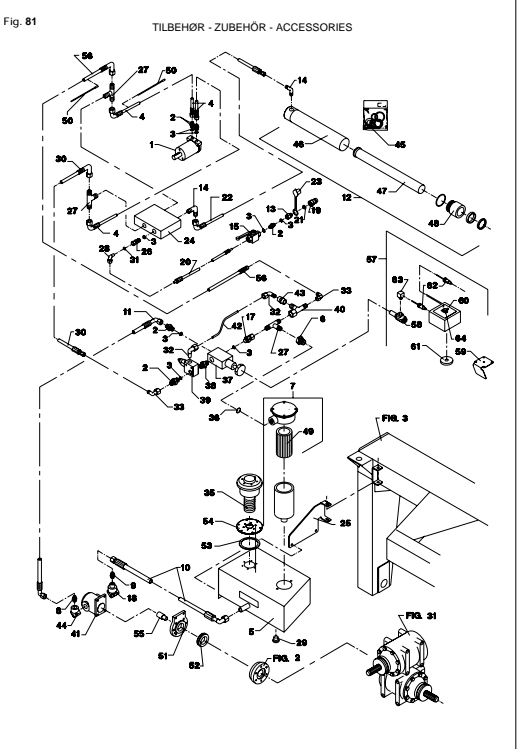
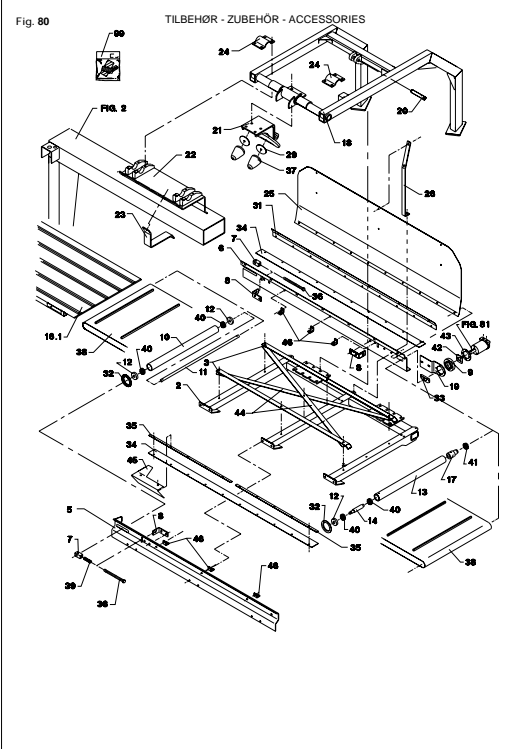
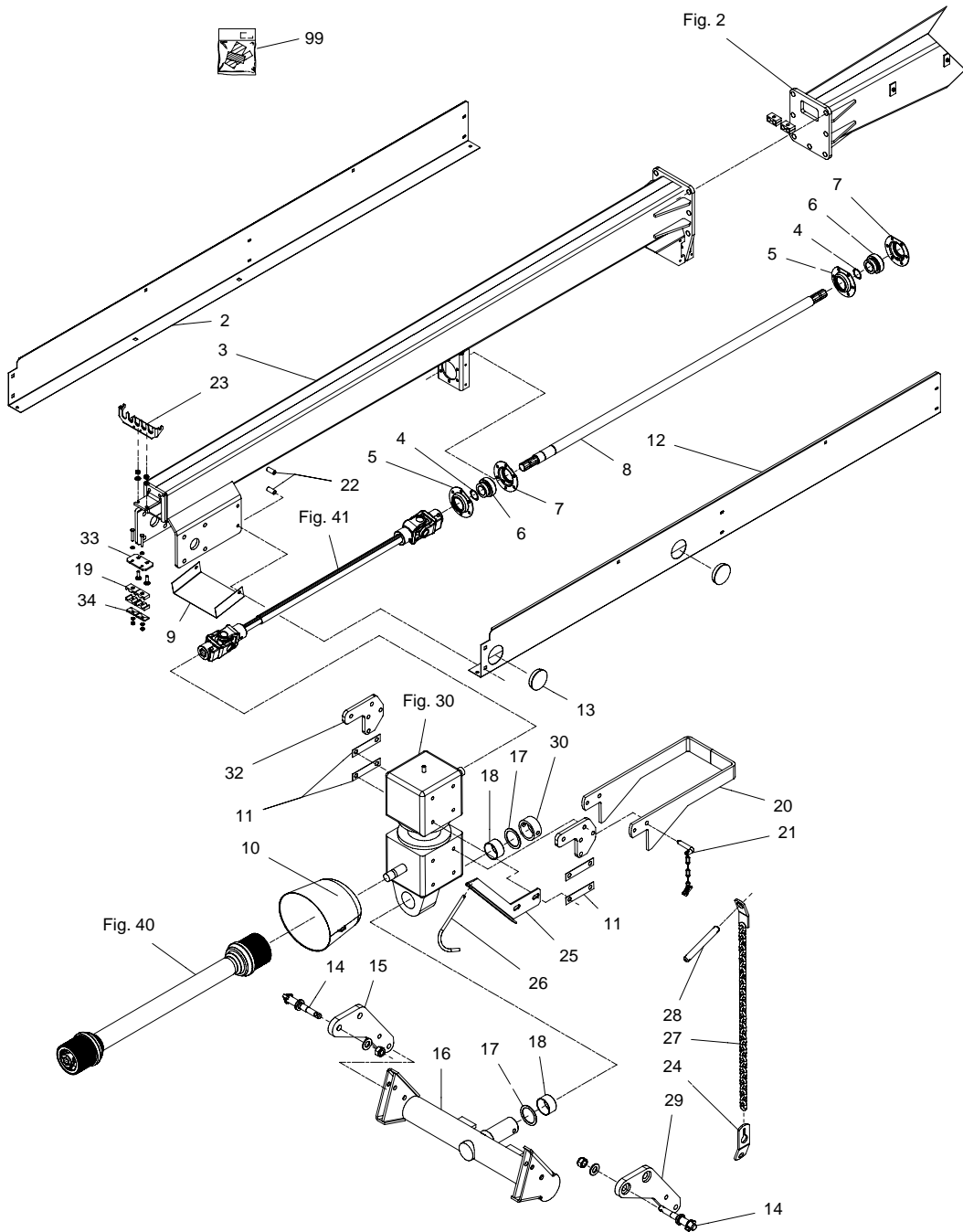


Fig. 1



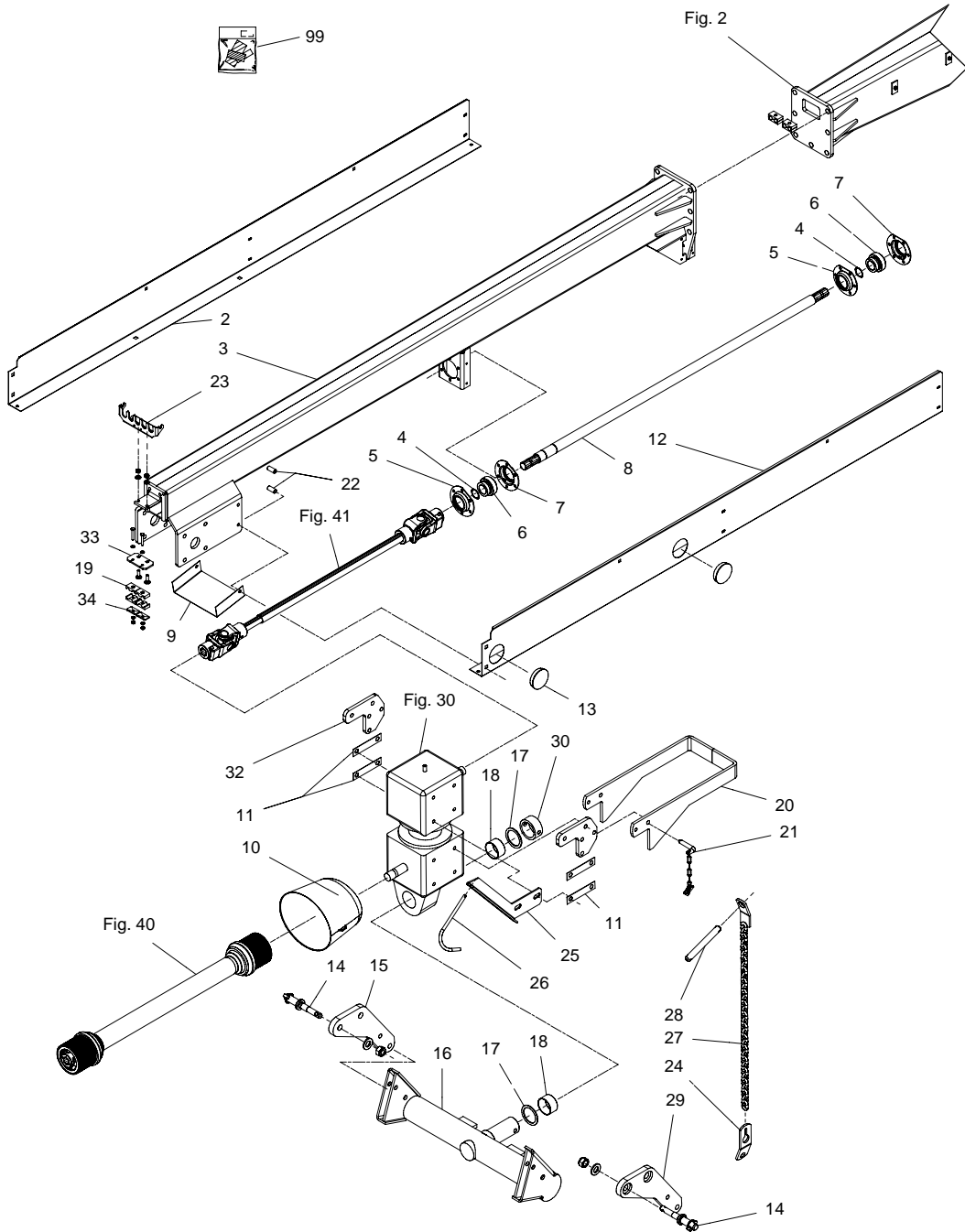
GMS-0018/1 GMS-3202 FLEX

FIG. 1.

>=1980100703

POS.	VARENUMMER	ANTAL	BENÆVNELSE	BEZEICHNUNG	DESIGNATION	HERTIL, DAZU, TO THIS, A CECI	
2.	2228-222X	1	SKÆRM SCHUTZ		GUARD	1214-3322 1215-3922 1219-0603 1220-3321 1220-3922 1241-2402 1241-2502	2 2 4 2 2 2 4
3.	3210-540X	1	FLEKTRÆK, FORRESTE FLEX ZUGDEICHEL. VORDERE >=1980100703 <=1980131139		FLEX DRAWBAR, FRONT		
3. 1	3210-540A	1	FLEKTRÆK, FORRESTE FLEX ZUGDEICHEL. VORDERE >=1980131140		FLEX DRAWBAR, FRONT		
4.	1255-4201	2	LÅSERING 40 MM UDVENDIG SICHERINGSRING 40 MM AUSSEN		SNAP RING 40 MM OUTER		
5.	2228-225X	2	LEJEHUS LAGERGEHÆUSE		BEARING HOUSING	1213-3322 1220-3321 1241-2502	6 6 12
6.	1331-7408	2	KUGLELEJE GE 40 KRRB CC KUGELLAGER GE 40 KRRB CC		BALL BEARING GE 40 KRRB CC		
7.	2228-224X	2	LEJEHUS LAGERGEHÆUSE		BEARING HOUSING	1213-3324 1220-3321 1241-2502	6 6 12
8.	2083-251X	1	AKSEL WELLE >=1980100703 <=1980100862		SHAFT	1241-9202 1255-4201	2 2
8. 1	2083-251A	1	AKSEL WELLE >=1980100963		SHAFT	1241-9202	2
9.	2228-226X	1	SKÆRM SCHUTZ		GUARD		
10.	2210-399X	1	PTO-SKÆRM, OVAL PTO-SCHUTZ, OVAL >=1980100703 <=1980131299		PTO-GUARD, OVAL	1213-2126 1241-1502	4 4
10. 1	2210-961X	1	PTO SKÆRM SCHUTZ FÜR GELENKWELLE		PTO GUARD	1165-0186 1213-2224 1241-1502	1 4 4
11.	2062-777X	7	LÅSEBLIK SPERRBLECH		STRIKING PLATE		
12.	2228-227X	1	SKÆRM SCHUTZ		GUARD	1214-3322 1219-0603 1220-3922 1241-2502	2 4 2 4
13.	1165-0190	2	AFDÆKNING ABDECKUNG		COVER		
14.	1399-0150	2	KOBLINGSTAP - DIN 17.200 KUPPLUNGSSZAPFEN		DOWEL	1220-7325 1241-6701 1254-4201	1 1 1
15.	2229-633X	1	TREKLASKE, HØJRE ZUGGLASCHE, RECHTER		COUPLING PLATE, RIGHT	1214-6226 1220-6122	1 1
16.	3228-860X	1	TREK ANTRIEB		DRIVE	1251-4801 1251-6802 1251-8803	1 1 1
17.	1241-9508	3	STØTTESKIVE 70-90-3,5 STUETZSCHEIBE 70-90-3,5		SUPPORT WASHER 70-90-3,5		
18.	1335-5532	2	GLIDELEJE 70-75-40 GLEITLAGER 70-75-40 >=1980100703 <=1980100703		PLAIN BEARING 70-75-40	1165-0153	1
18. 1	1335-5524	2	GLIDELEJE 70-75-40 GLEITLAGER 70-75-40		PLAIN BEARING 70-75-40	1313-1101	1
19.	1311-8543	4	RØRHOLDER ROHRHALTERUNG >=1980131040		SUPPORT FOR TUBE		
20.	3228-506X	1	STØTTEFOD STUETZE >=1980100703 <=1980100703		SUPPORT	1213-5424 1220-5321	2 2
20. 1	3210-736X	1	STØTTEFOD STUETZE		SUPPORT	1213-5422 1220-5321	2 2

Fig. 1



GMS-0018/1 GMS-3202 FLEX

FIG. 1.

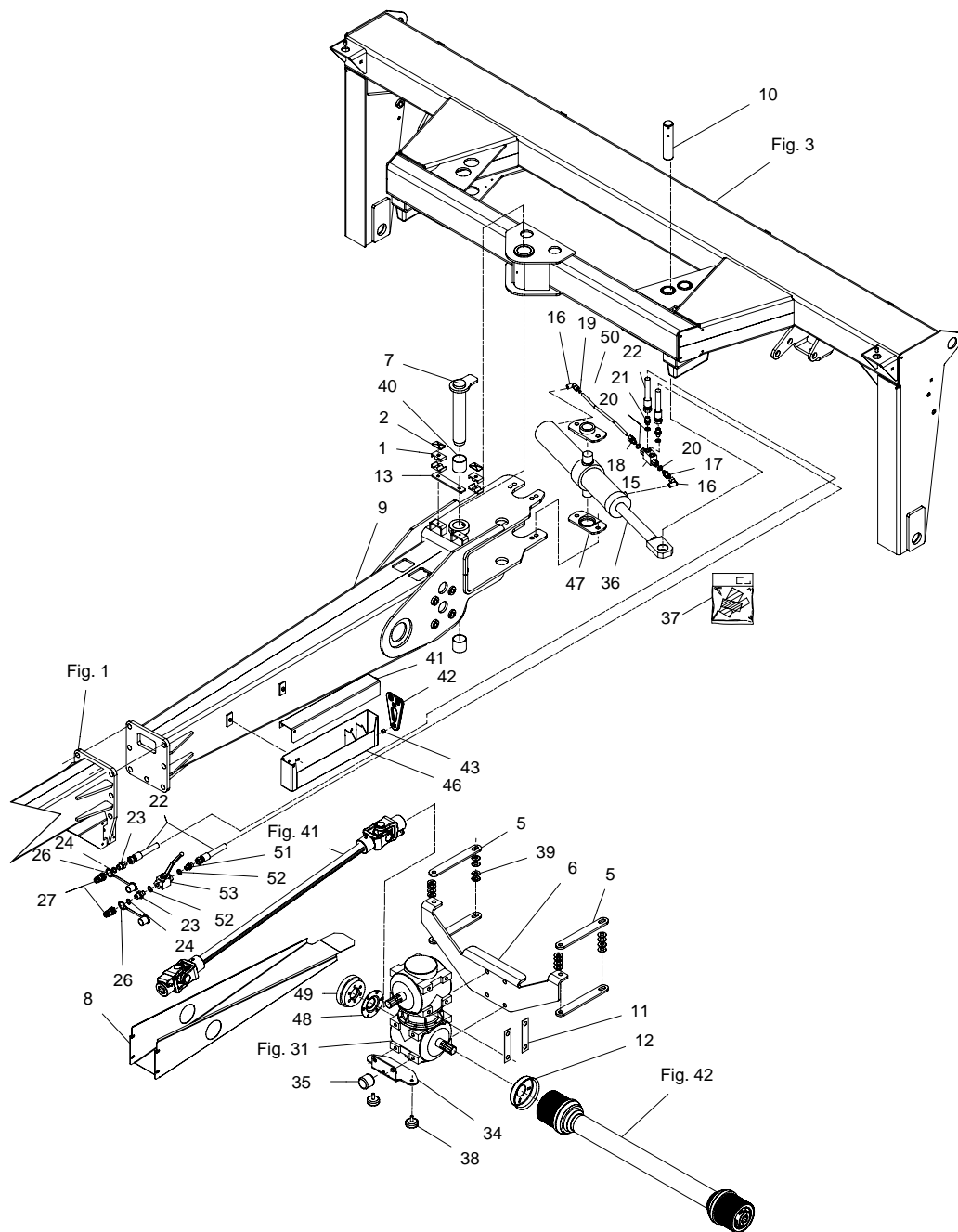
>=1980100703

HERTIL, DAZU,  
TO THIS, A CECI

POS.	VARENUMMER	ANTAL	BENÆVNELSE	BEZEICHNUNG	DESIGNATION		
21.	3191-083X	1	TAP ZAPFEN		DOWEL		
22.	2083-420X	4	AFSTANDSRØR DISTANZROHR		DISTANCE TUBE		
23.	2083-881X	1	SLANGEHOLDER BESCHLAG		CLAMP	1215-3226 1220-3321 1241-2502	2 2 2
24.	2279-153X	2	SPÆNDESTYKKE SPANNSTUECK		TIGHTENING PIECE		
25.	2228-208X	1	KONSOL KONSOLE		BRACKET	1214-5224	2
26.	2223-220X	1	BØJLE BUEGEL		HOOP	1241-3403 1252-3102	1 1
27.	3225-087X	2	HOLDEKÆDE HALTEKETTE		SUPPORT CHAIN		
28.	2225-092X	1	TAP ZAPFEN		DOWEL	1254-4201	2
29.	2229-634X	1	TREKLASKE, VENSTRE ZUGGLASCHE, LINKE		COUPLING PLATE, LEFT	1214-6226 1220-6122	1 1
30.	2228-861X	1	BØSNING BUCHSE		BUSH		
31.	2083-885X	2	BØSNING BUCHSE >=1980100703 <=1980131039		BUSH		
32.	2086-940X	2	KONSOL KONSOLE		BRACKET	1213-5422	2
33.	2211-066X	1	KONSOL KONSOLE >=1980131040		BRACKET	1213-2522 1220-2321 1241-1202	2 2 4
34.	1311-8599	2	TOPPLADE TOPPLATTE >=1980131040		TOP PLATE		
99.	3889-215X	1	TRANSFER F/GMS-3202 TS TRANSFER F/GMS-3202 TS >=1980100703 <=1980110977		TRANSFER F/GMS-3202 TS		
99. 1	3889-215A	1	TRANSFER F/GMS-3202 FL TRANSFER F/GMS-3202 FL >=1980110978		TRANSFER F/GMS-3202 FL		

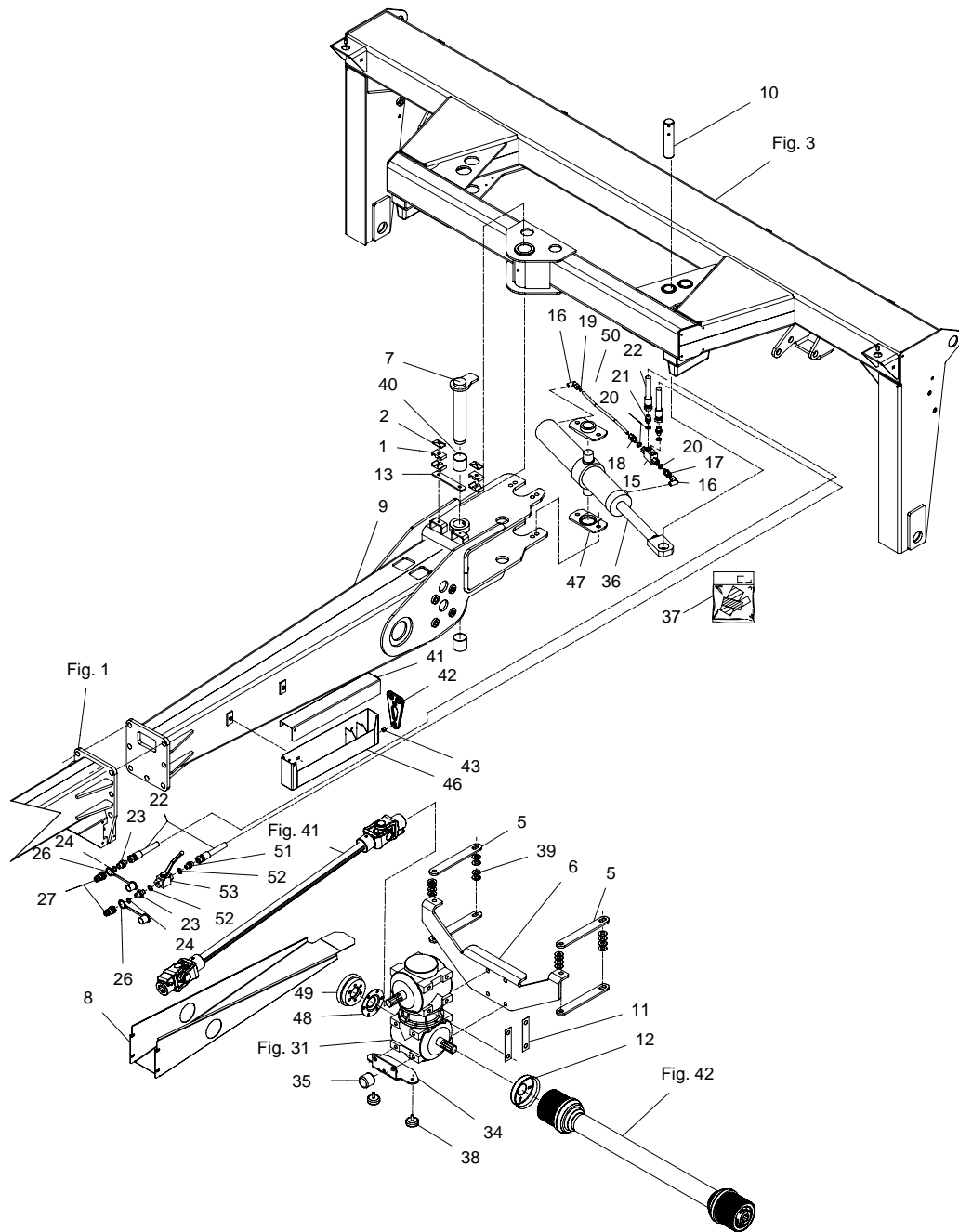


Fig. 2



POS.	VARENUMMER	ANTAL	BENÆVNELSE	BEZEICHNUNG	DESIGNATION		
1.	1311-8601	4	RØRHOLDER ROHRHALTER		TUBE HOLDER		
2.	1311-8599	4	TOPPLADE TOPPLATTE		TOP PLATE	1214-2124 1241-1202	1 1
5.	2210-638X	4	STANG STANGE		ROD	1214-5224 1220-5321	4 4
6.	2210-538X	1	KONSOL KONSOLE		BRACKET	1213-5422	4
7.	2083-253X	1	TAP, LANG ZAPPEN, LANG		DOWEL, LONG	1251-2601 1251-5601 1251-7601	2 2 2
7. 1	3210-741X	1	TAP ZAPPEN		DOWEL		
8.	2210-562X	1	SKÆRM SCHUTZ		GUARD	1213-3222 1219-0603 1241-2502	2 4 2
9.	3210-555X	1	FLEXTRÆK, BAGESTE FLEX ZUGDEICHEL. HINTERE		FLEX DRAWBAR, REAR	1213-6628 1220-6321 1241-5502	7 7 14
9. 1	3210-555A	1	FLEXTRÆK, BAGESTE FLEX ZUGDEICHEL. HINTERE		FLEX DRAWBAR, REAR		
9. 2	3210-555B	1	FLEXTRÆK BAGERST FLEX ANTRIEB, HINTER		FLEX DRIVE, REAR	1213-3322 1220-3321 1241-2502	4 4 8
10.	2210-517X	1	TAP ZAPPEN		DOWEL	1251-5504	1
10. 1	3210-919X	1	TAP ZAPPEN		DOWEL	1213-4322 1220-4321 1241-3403	1 1 1
11.	2228-427X	4	LÅSEBLIK SPERRBLECH		STRIKER PLATE	1213-5522	4
12.	3225-596X	1	HOLDER HALTER		HOLDER	1213-2126 1241-1502	4 4
13.	2210-745X	1	KONSOL KONSOLE		BRACKET		
15.	1317-0535	1	KONTRAVENTIL KONTRAVENTIL		NON-RETURN VALVE		
16.	1311-8525	2	VINKELFORSKRUNING WINKELVERSCHRAUB		ANGLE COUPLING		
17.	1311-1416	1	RØRSTUDS ROHRSTUTZEN		PIPE STUB		
18.	1311-1411	1	RØRFORSKRUNING ROHRVERSCHRABUNG		PIPE COUPLING		
19.	2325-562X	1	DYSE DUESE		NOZZLE		
20.	1311-8560	4	PAKRING DICHTUNGSRING		PACKING RING		
21.	1311-2300	2	NIPPEL NIPPEL		NIPPLE		
22.	1317-0466	2	HYDRAULIKSLANGE L= 6900 HYDRAULIKSCHLAUCH L= 6900		HYDRAULIC HOSE L= 6900		
23.	1311-2304	2	BRYSTNIPPEL NIPPEL		NIPPLE		
24.	1317-0715	2	O-RING O-RING		O-RING		
26.	1393-0140	2	BESKYTTELSESHETTE SCHUTZKAPPE		PROTECTION CAP		
27.	1317-0302	2	STIK F/LYNKOBLING ANSCHLUSS F/SCHNELLKUPPLUNG		CONNECTION F/QUICK-COUPLING		
34.	2210-543X	1	HOLDER HALTER		HOLDER	1213-5224 1241-4502	2 2

Fig. 2



GMS-0018/1 GMS-3202 FLEX

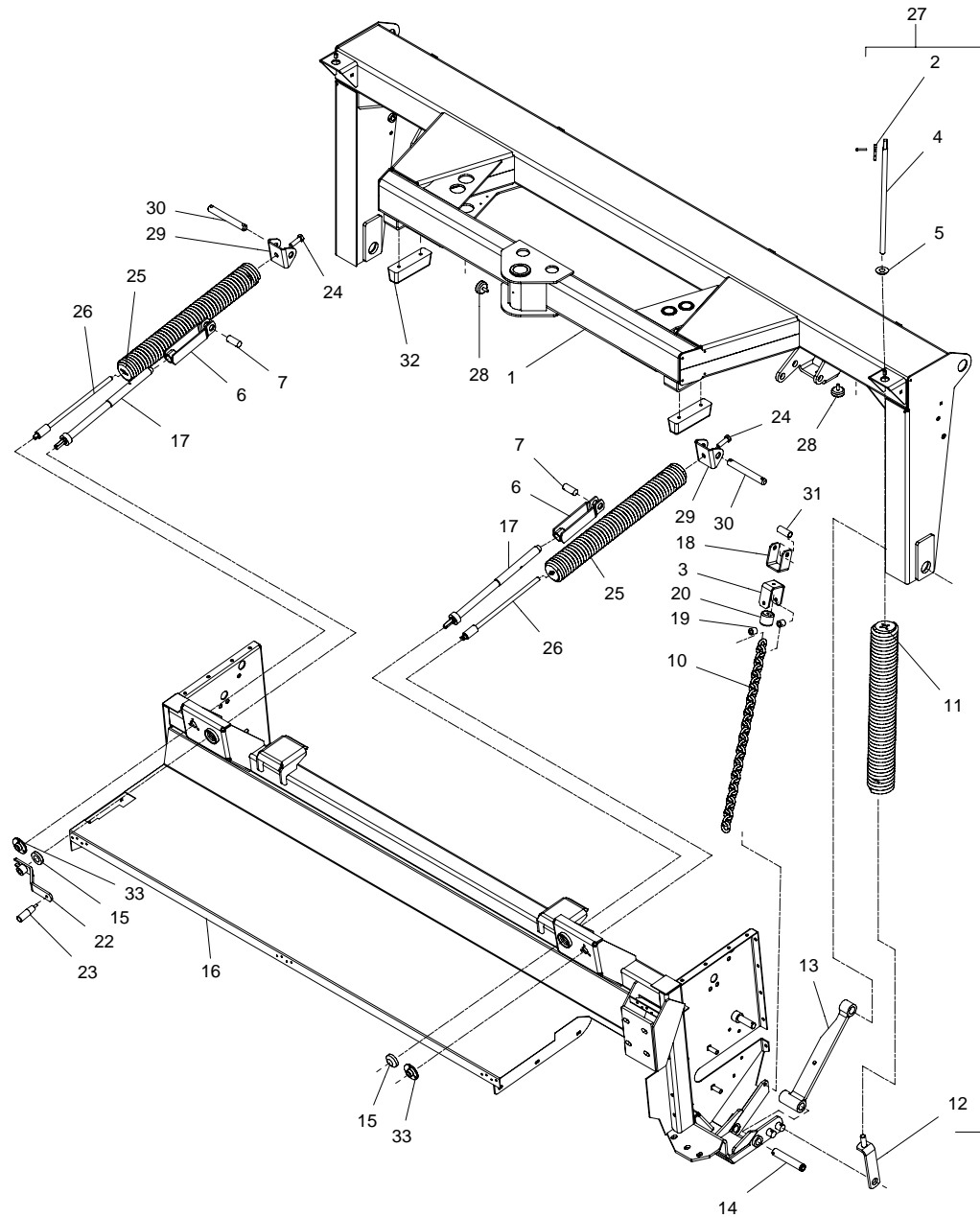
FIG. 2.

>=1980100703

HERTIL, DAZU,  
TO THIS, A CECI

POS.	VARENUMMER	ANTAL	BENÆVNELSE	BEZEICHNUNG	DESIGNATION		
35.	1393-0110	1	GUMMIBUFFE GUMMIBUFFER		RUBBER BUFFER	1213-3126 1242-3221	1 1
36.	2210-519X	1	CYLINDER ZYLINDER >=1980100703 <=1980110977		CYLINDER		
36. 1	2210-905X	1	CYLINDER ZYLINDER >=1980110978		CYLINDER		
37.	1317-9687	1	PAKNINGSSÆT DICHTUNGSSATZ		SET OF GASKETS		
38.	1393-0186	2	GUMMIBUFFE GUMMIPUFFER		RUBBER BUFFER	1220-3321 1241-2402	1 1
39.	1434-0110	16	TALLERKENFJEDER 34,0-16,3-2,0 TELLERFEDER 34,0-16,0-2,0		DISC SPRING 34,0-16,3-2,0		
40.	1335-5531	2	GLIDELEJE 50-55-50 GLEITLAGER 50-55-50 >=1980100703 <=1980100862		PLAIN BEARING 50-55-50	1165-0153	1
40. 1	1335-5501	2	GLACIERLEJE 50-55-50 GLISSALAGER 50-55-50 >=1980100963		BEARING GLISSA 50-55-50	1313-3101	1
41.	2210-597X	1	LÅG DECKEL >=1980100703 <=1980110977		COVER	1213-2126 1220-2321 1241-1202	2 2 2
41. 1	2210-903X	1	LÅG DECKEL >=1980110978		COVER	1213-2126 1220-2321 1241-1202	2 2 2
42.	2080-387X	1	GUMMISTROP GUMMIRIEMEN		RUBBER STRAP		
43.	2080-469X	1	BØSNING BUCHSE		BUSH	1215-2224 1220-2321 1241-1502	1 1 1
46.	3210-594X	1	VERKTØJSKASSE WERKZEUGKASTEN >=1980100703 <=1980110977		TOOL BOX	1213-2124 1241-1502 1241-3501	2 2 4
46. 1	3210-904X	1	VERKTØJSKASSE WERKZEUGKASTEN >=1980110978		TOOL BOX	1213-2124 1241-1502 1241-3501	2 2 4
47.	3210-525X	2	HOLDER HALTER		HOLDER	1213-5324 1220-5321 1335-5530	2 2 2
48.	2210-589X	1	LUKKEPLADE VERSCHLISSPLATTE		LOCKING PLATE	1213-3126	6
49.	2210-515X	1	MELLEMLANGE ZWISCHENFALSH		FLANGE	1219-0266	6
50.	2210-686X	1	HYDRAULIKRØR Ø10 HYDRAULIKROHR Ø10		HYDRAULIC TUBE Ø10		
51.	1311-8566	1	NIPPEL NIPPEL		NIPPLE		
52.	1311-8538	2	TÆTNINGSRING DICHTUNGSRING		GASKET		
53.	1311-8533	1	KUGLEHANE KUGELHAHN		BALL TAP		

Fig. 3



GMS-0018/1 GMS-3202 FLEX

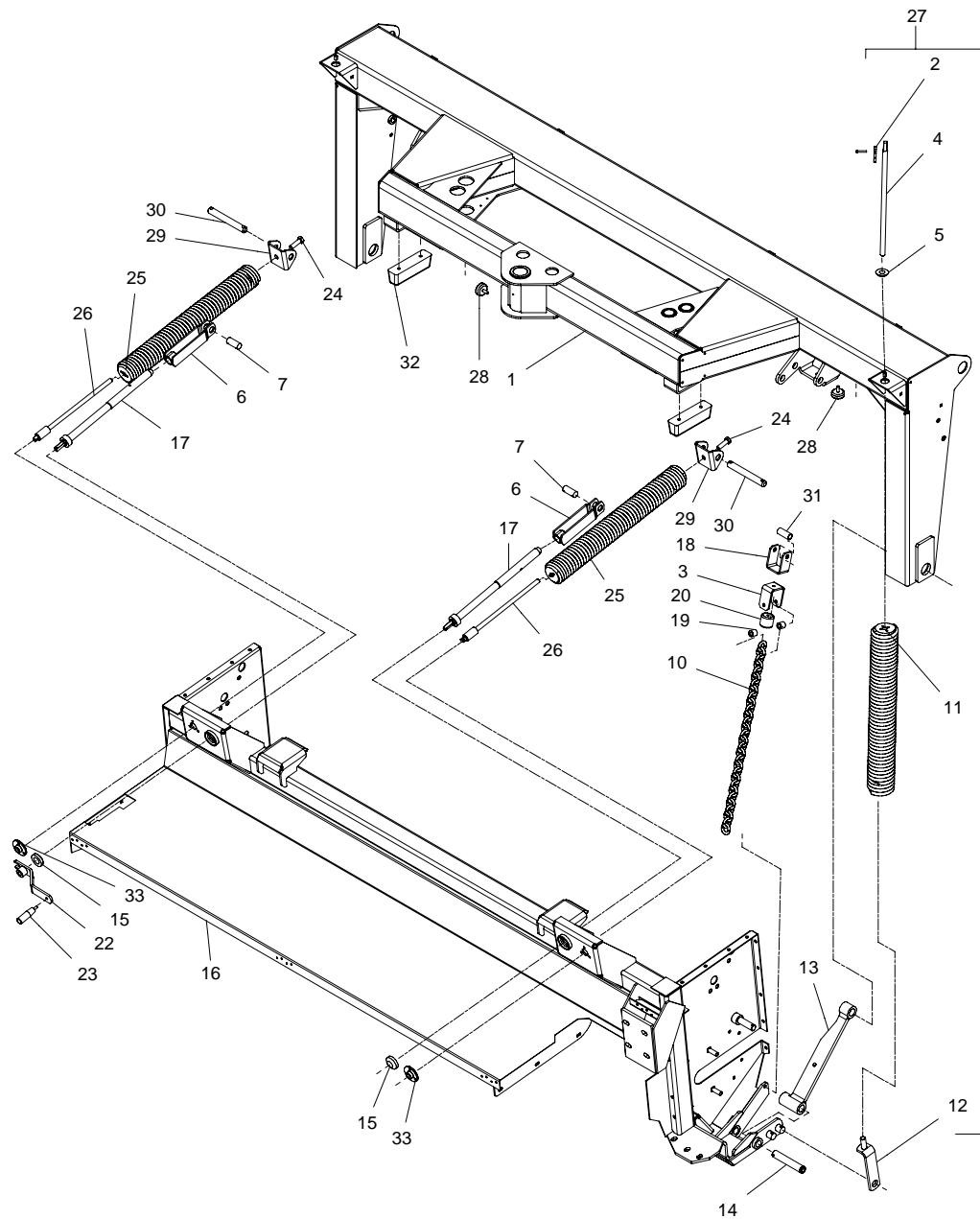
FIG. 3.

>=1980100703

HERTIL, DAZU,  
TO THIS, A CECI

POS.	VARENUMMER	ANTAL	BENÆVNELSE	BEZEICHNUNG	DESIGNATION		
1.	3210-500X	1	HJULRAMME RADRAHMEN >=1980100703 <=1980100717		WHEEL FRAME		
1. 1	3210-720X	1	HJULRAMME RADRAHMEN >=1980100818		WHEEL FRAME		
2.	2210-379X	1	PAL KLINKE		PAWL	1214-1124 1220-1323	1 1
3.	2210-298X	2	KÆDEDÆMPER KETTEN BUFFER		CHAIN BUFFER	1213-3126 1214-4330 1220-4321 1242-3221	1 1 1 1
4.	2210-342X	2	STILLESKRUE JUSTIERSCHRAUBE		REGULATING SCREW	1220-6122 1434-0108	1 1
5.	2061-002X	2	KONISK SKIVE KON. SCHEIBE		CONICAL WASHER		
6.	3083-011X	2	MØTRIK MUTTER		NUT		
7.	2226-218X	2	TAP ZAPPEN		DOWEL	1251-4202	2
10.	2210-252X	2	KÆDE KETTE		SHAIN	1213-4327 1220-4323 1241-3403	1 1 1
11.	3226-392X	2	TRÆKFJEDER KPL ZUGFEDER KPL >=1980100703 <=1980100703		TENSION SPRING CPL	1313-3101	1
11. 1	3210-911X	1	TRÆKFJEDER KPL ZUGFEDER KPL		TENSION SPRING CPL	1313-3101	1
12.	3210-545X	2	HOLDER HALTER		SUPPORT	1220-6122 1251-5303	1 1
13.	2227-750X	2	STANG STANGE		BAR		
14.	2228-355X	2	TAP ZAPPEN		DOWEL	1251-5304 1255-2205 1313-1101	1 1 1
15.	2226-216X	2	KUGLE KUGEL		BALL		
16.	3210-560X	1	CRIMPERRAMME RAHMEN FUER CRIMPER >=1980100703 <=1980100717		CRIMPING FRAME		
16. 1	3210-721X	1	CRIMPERRAMME RAHMEN FUER CRIMPER >=1980100818		CRIMPING FRAME		
17.	3210-344X	2	SPINDEL SPINDEL		SPINDLE	1254-2102	1
18.	2210-341X	2	DEL TIL KÆDEDÆMPER TEIL FUER KETTEN BUFFER		PART FOR CHAIN BUFFER	1214-5624 1220-5321 1241-4403	1 1 2
19.	2114-175X	4	BØSNING BUCHSE		BUSH		
20.	1393-0110	2	GUMMIBUFFE GUMMIBUFFER		RUBBER BUFFER		
22.	3210-385X	1	HÅNDTAG HANDGRIFF		HANDLE		
23.	1399-0228	1	GREB GRIFF		GRIP	1220-2321	1
24.	1213-5522	2	STÅLSÆTSKRUE M16-50 ST. SETSCHRAUBE M16-50		STEEL SET SCREW M16-50	1220-5122 1241-4503	1 1
25.	3228-777X	2	TRÆKFJEDER ZUGFEDER >=1980100703 <=1980110977		TENSION SPRING		
25. 1	3210-913X	2	TRÆKFJEDER ZUGFEDER >=1980110978 <=1980131139		TENSION SPRING		
25. 2	3089-196X	2	FJEDER FEDER >=1980131140		SPRING		

Fig. 3



GMS-0018/1 GMS-3202 FLEX

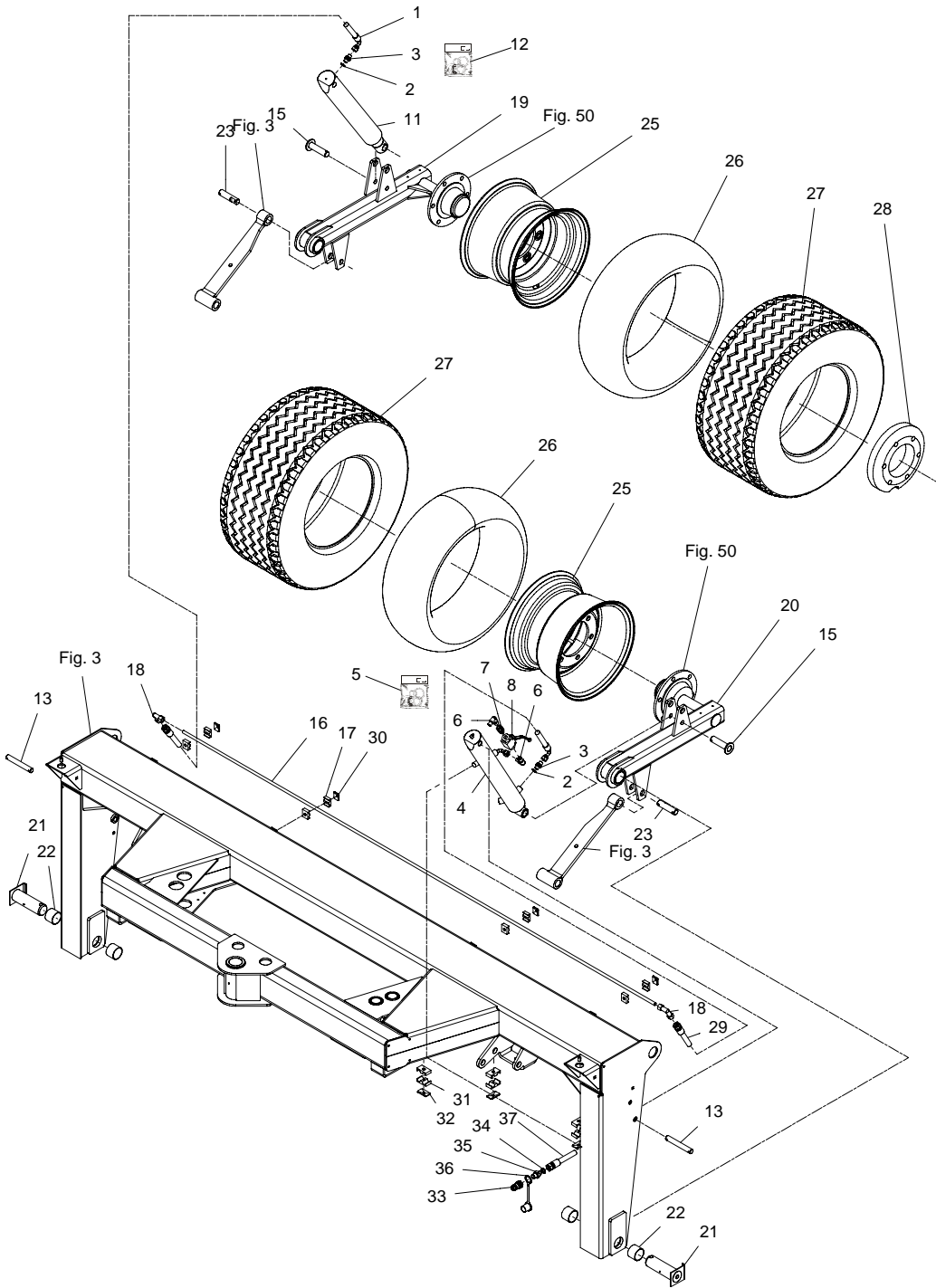
FIG. 3.

>=1980100703

HERTIL, DAZU,  
TO THIS, A CECI

POS.	VARENUMMER	ANTAL	BENÆVNELSE	BEZEICHNUNG	DESIGNATION		
26.	3210-346X	2	SPINDEL SPINDEL	SPINDLE		1220-5122	1
27.	3210-250X	2	TRÆKFJEDER M/INDIKATOR ZUGFEDER M/INDIKATOR >=1980100703 <=1980110977	TENSION SPRING W/INDICATOR			
27. 1	3210-912X	2	TRÆKFJEDER SML. ZUGFEDER >=1980110978	TENSION SPRING			
28.	1393-0186	2	GUMMIBUFFE GUMMIPUFFER	RUBBER BUFFER		1220-3321 1241-2402	1 1
29.	2210-712X	2	FJEDERKONSOL FEDERKONSOLE >=1980100818	SPRING BRACKET			
30.	2225-092X	2	TAP ZAPPEN >=1980100818	DOWEL		1241-6308 1251-7301	2 2
31.	2210-723X	2	RØR ROHR >=1980100818	TUBE			
32.	1393-0188	2	GUMMIKLODS GUMMIKLOTZ >=1980100818	RUBBER BLOCK		1215-3424 1220-3321 1241-2502	2 2 2
33.	2210-749X	2	BØSNING BUHSCE >=1980100963	BUSH		1213-2224 1220-2122 1241-1202	3 3 3

Fig. 4



GMS-0018/1 GMS-3202 FLEX

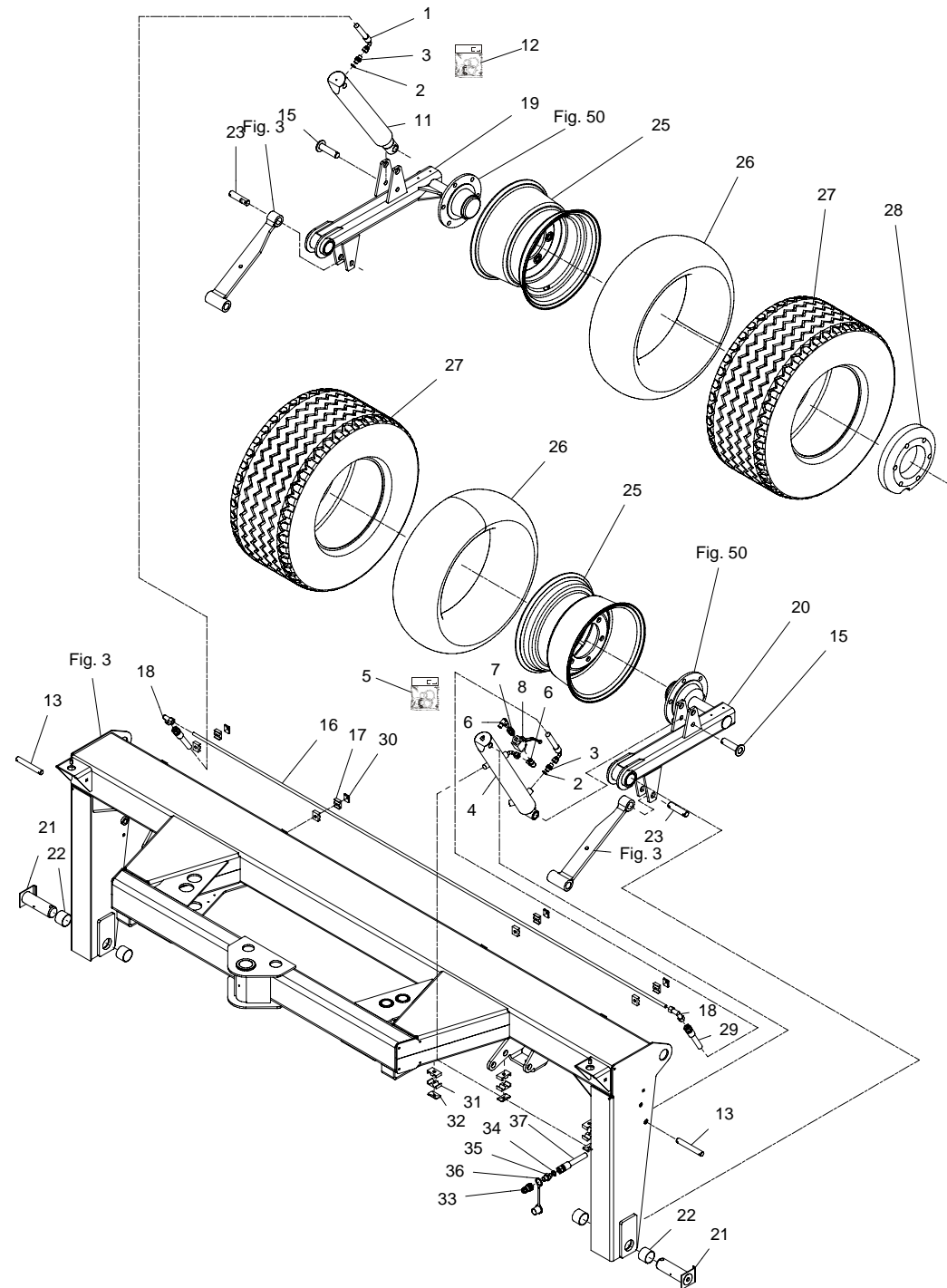
FIG. 4.

>=1980100703

HERTIL, DAZU,  
TO THIS, A CECI

POS.	VARENUMMER	ANTAL	BENÆVNELSE	BEZEICHNUNG	DESIGNATION		
1.	1317-0462	1	HYDRAULIK SLANGE L= 470 HYDRAULISCHER SCHLAUCH L=470		HYDRAULIC HOSE L= 470		
2.	1317-0208	2	KOBBERPAKNING 17-22-1,5 KUPFERDICHTUNG 17-22-1,5 >=1980100703 <=1980131298		COPPER GASKET 17-22-1,5		
3.	1311-8566	2	NIPPEL NIPPEL >=1980100703 <=1980131298		NIPPLE		
4.	2228-693X	1	CYLINDER ZYLINDER >=1980100703 <=1980110977		CYLINDER	1311-8562 1313-1101 1313-3101 1335-5505	1 1 1 2
4. 1	3210-906X	1	CYLINDER ZYLINDER >=1980110978 <=1980131298		CYLINDER	1311-8562 1313-1101 1313-3101 1335-5505	1 1 1 2
4. 2	1317-0950	1	CYLINDER ZYLINDER >=1980131299		CYLINDER		
5.	1317-9294	1	PAKNINGSSÆT DICHTUNGSSATZ >=1980100703 <=1980131298		SET OF GASKETS		
6.	1311-2602	2	VINKELNIPPEL NIPPEL >=1980100703 <=1980131298		ANGLE NIPPLE		
7.	1311-8583	1	NIPPEL NIPPEL >=1980100703 <=1980131298		NIPPLE		
8.	1311-8533	1	KUGLEHANE KUGELHAHN >=1980100703 <=1980131298		BALL TAP	1311-8533	1
10.	1299-0104	1	SPÆNDEBÅND SPANNBAND >=1980100703 <=1980131298		TIGHTENING BAND		
11.	2228-692X	1	CYLINDER ZYLINDER >=1980100703 <=1980110977		CYLINDER	1313-1101 1313-3101 1335-5505	1 1 2
11. 1	3210-907X	1	CYLINDER ZYLINDER >=1980110978 <=1980131298		CYLINDER	1313-1101 1313-3101 1335-5505	1 1 2
11. 2	1317-0951	1	CYLINDER ZYLINDER >=1980131299		CYLINDER		
12.	1317-9302	1	PAKNINGSSÆT DICHTUNGSSATZ >=1980100703 <=1980131298		SET OF GASKETS		
13.	2228-465X	2	TAP ZAPFEN		DOWEL	1251-3202	2
15.	3083-733X	2	TAP ZAPFEN		DOWEL	1251-3301 1251-5303	2 2
16.	2228-482X	1	RØR ROHR		TUBE	1214-1124 1241-1204	4 4
17.	1311-8537	4	RØRHOLDER ROHRHALTERUNG		SUPPORT FOR TUBE		
18.	1311-8522	2	VINKELFORSKRUNING WINKELVERSCHRAUBUNG		ANGLE COUPLING		
19.	3210-623X	1	HJULHOLDER, HØJRE RADHALTERUNG, RECHTE		HOLDER FOR WHEEL, RIGHT		
20.	3210-625X	1	HJULHOLDER, VENSTRE RADHALTERUNG, LINKE		HOLDER FOR WHEEL, LEFT		
21.	3228-390X	2	TAP ZAPFEN		DOWEL	1251-5602 1251-8601 1313-1101	2 2 1
22.	1335-5526	4	GLIDELEJE 50-55-40 GLEITLAGER 50-55-40 >=1980100703 <=1980100862		PLAIN BEARING 50-55-40		
22. 1	1335-5535	4	GLIDELEJE 50-55-40 GLEITLAGER 50-55-40 >=1980100963		PLAIN BEARING 50-55-40		

Fig. 4



GMS-0018/1 GMS-3202 FLEX

FIG. 4.

>=1980100703

HERTIL, DAZU,  
TO THIS, A CECI

POS.	VARENUMMER	ANTAL	BENÆVNELSE	BEZEICHNUNG	DESIGNATION		
23.	2228-341X	2	TAP ZAPFEN		DOWEL	1251-3301 1251-5303	4 4
25.	1323-5402	1	FELG 11,00-16 30MM FORSETNING FELGE 11,00-16 30MM VERSETZUNG		RIM 11,00-16 30MM OFFSET RIM 11,00-16 30MM OFFSET		
26.	1322-5101	1	SLANGE 1350-16 SCHLAUCH 1350-16		TUBE 1350-16		
27.	1321-5308	1	DÆK 13.0/55-16 REIFEN 13.0/55-16		TYRE 13.0/55-16		
28.	2086-817X	6	KONTRAVÆGT GEGENGEWICHT		COUNTERWEIGHT	1214-5632 1220-6123 1241-5802	12 12 12
29.	1317-0817	1	HYDRAULIK SLANGE L=725 HYDRAULISCHER SCHLAUCH L=725		HYDRAULIC HOSE L=725		
30.	1311-8600	4	TOPPLADE TOPPLATTE		TOP PLATE		
31.	1311-8601	4	RØRHOLDER ROHRHALTER		TUBE HOLDER		
32.	1311-8599	4	TOPPLADE TOPPLATTE		TOP PLATE	1214-2124 1241-1202	1 1
33.	1317-0302	1	STIK F/LYNKOBLING ANSCHLUSS F/SCHNELLKUPPLUNG		CONNECTION F/QUICK-COUPPLING		
34.	1317-0715	1	O-RING O-RING		O-RING		
35.	1311-2304	1	BRYSTNIPPEL NIPPEL		NIPPLE		
36.	1393-0138	1	BESKYTTELSESHÆTTE SCHUTZKAPPE		PROTECTION CAP		
37.	1317-0468	1	HYDRAULIKSLANGE L= 9200 HYDRAULIKSCHLAUCH L= 9200		HYDRAULIC HOSE L= 9200		

Fig. 5

GMS-0018/1 GMS-3202 FLEX

FIG. 5.

>=1980100703

HERTIL, DAZU,  
TO THIS, A CECI

POS.	VARENUMMER	ANTAL	BENÆVNELSE	BEZEICHNUNG	DESIGNATION		
1.	2210-572X	1	SKÆRM SCHUTZ		GUARD	1213-3126 1241-2308	2 2
2.	1399-0240	1	HÆNGSEL SCHARNIER		HINGE	1219-0322 1220-1323 1241-1203	8 8 8
3.	2210-478X	1	SKÆRM SCHUTZ		GUARD	1213-3224 1214-4424 1220-3321 1220-3922 1220-4321 1241-2502 1241-3403	2 2 1 1 2 4 4
5.	1338-0126	2	PASFEDER 12-8-60 FEDERKEIL 12-8-60		FLAT KEY 12-8-60		
6.	2226-396X	1	KILEREMSKIVE 3-SPB-143 KEILRIEMENSCHIEBE 3-SPB-143		PULLEY 3-SPB-143	1219-0604	2
7.	1362-9705	1	REMSÆT (3 STK.) RIEMENSATZ (3 STCK)		V-BELT SET (3 PCS)		
8.	2228-377X	1	SKÆRM SCHUTZ		GUARD	1219-0300	1
9.	2210-460X	1	HOLDER HALTER		HOLDER	1213-5322 1213-5422 1220-5122 1241-4502	2 2 2 6
12.	3210-645X	1	SKÆRM SCHUTZ		GUARD	1213-3322 1213-4327 1220-3321 1220-3924 1220-4321 1241-2502 1241-3403	3 2 3 2 2 3 2
14.	2210-398X	1	PTO-SKÆRM, OVAL PTO-SCHUTZ, OVAL		PTO-GUARD, OVAL	1165-0186 1213-2224 1241-1502	1 4 4
15.	1340-7128	1	KARDANLED KREUTZGELENK		UNIVERSAL JOINT	1219-0323 1241-2502	4 4
16.	1340-9006	1	NAVGAFFEL NABENGABEL		HUB FORK		
17.	1340-9114	2	KRYDS KREUTZGARNITUR		CENTRE CROSS		
18.	1341-9028	2	KOBLINGSGAFFEL AUFSTECKGABEL		CLUTCH FORK		
19.	1340-9005	1	FLANGEGAFFEL FLANSCHGABEL		FLANGE FORK		
20.	3226-109X	1	SKÆRM, HØJRE SCHUTZ, RECHTE		GUARD, RIGHT	1213-4224 1241-2505	1 1
21.	3226-182X	1	SKÆRM, VENSTRE SCHUTZ, LINKE		GUARD, LEFT	1213-4224 1241-2505	1 1
22.	2226-830A	2	BESLAG BESCHLAG		CLAMP	1213-3222 1241-2502 1242-3621	2 2 2
23.	2083-815X	1	REMSKIVE RIEMENSCHIEBE		PULLEY	1213-4422 1242-4421	3 3
24.	2083-408X	2	SPÆNDESTYKKE SPANNSTUECK		TIGHTENING PIECE	1213-5422	2
25.	2210-661X	1	HOLDER HALTER		HOLDER		
26.	1362-9805	1	REMSÆT (3 STK.) RIEMENSATZ (3 STCK.)		V-BELT SET (3 PCS.)		
27.	1342-1288	1	PROFILRØR PROFILROHR		PROFILE TUBE	1251-6502	2
28.	2083-409X	2	LÅSEBLIK SPERRBLECH		STRIKING PLATE		
29.	2083-410X	2	MELLEMLÆG ZWISCHENLAGE		FILLER		
30.	2083-411X	2	MELLEMLÆG ZWISCHENLAGE		FILLER	1213-5422	4

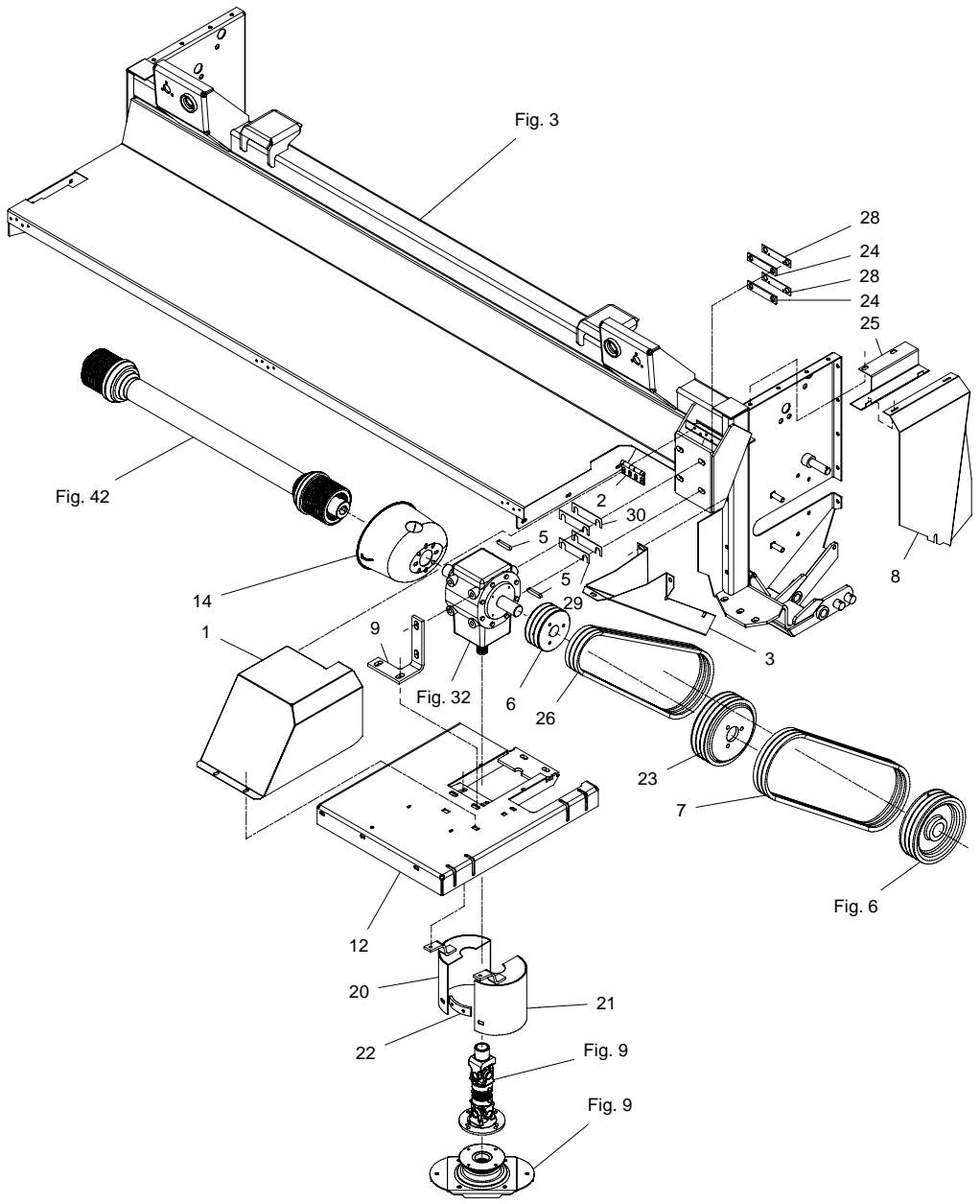
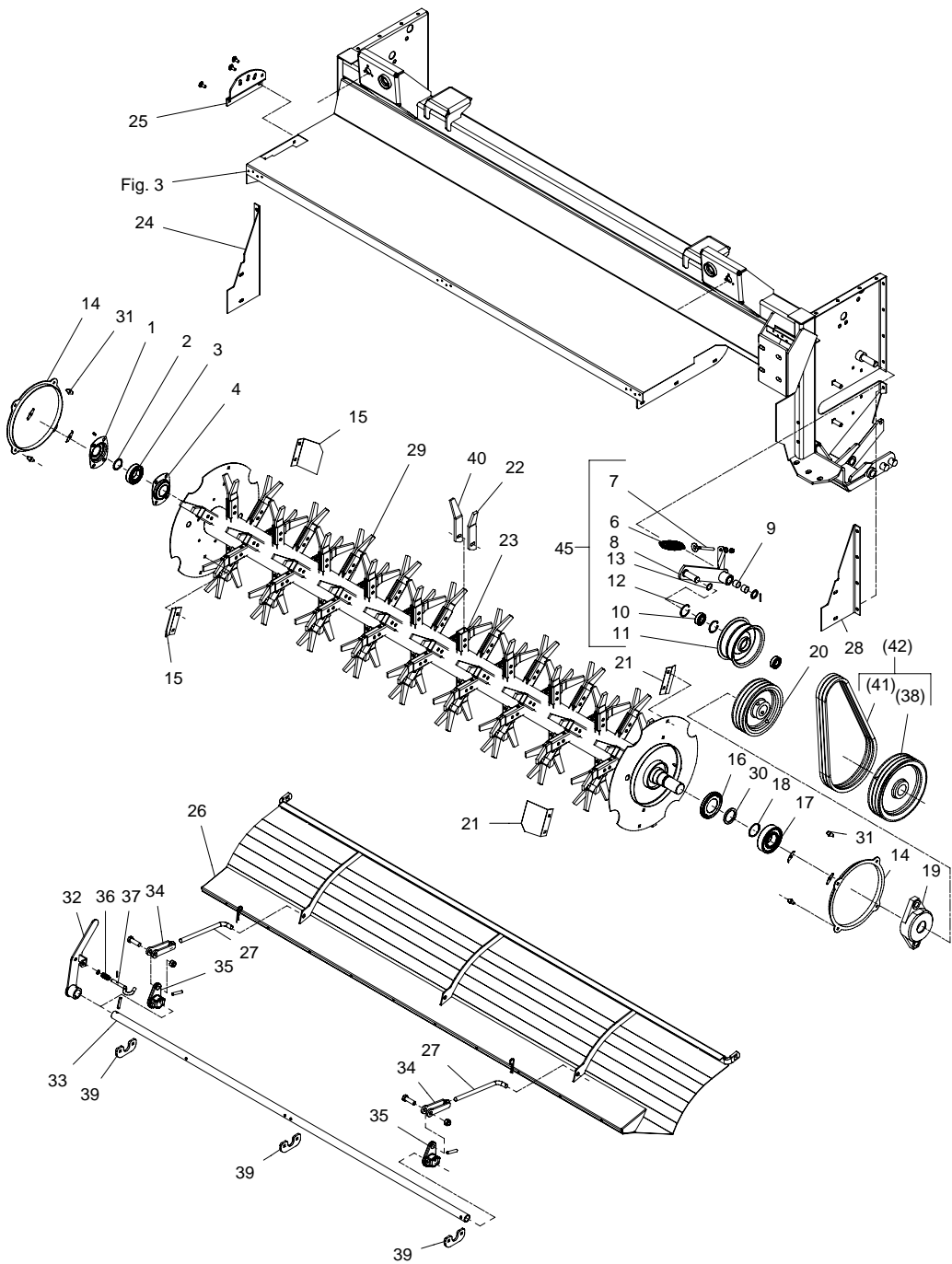


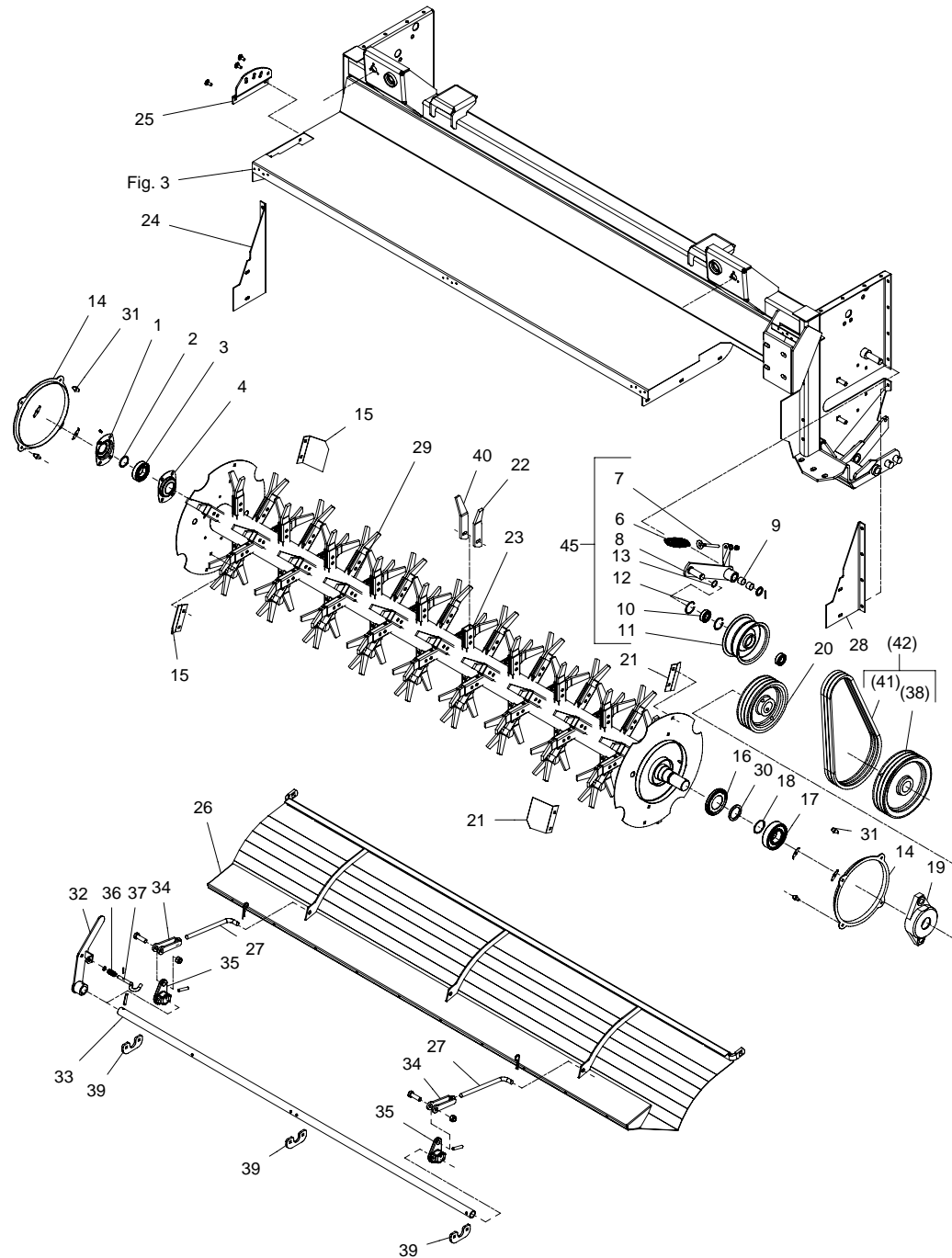


Fig. 6



POS.	VARENUMMER	ANTAL	BENÆVNELSE	BEZEICHNUNG	DESIGNATION		
1.	2080-707X	1	LEJEHUS LAGERGEHAEUSE		BEARING HOUSING	1220-4323	4
						1220-5321	2
						1241-3403	4
						1241-4503	2
						1313-1101	1
						1313-2101	1
2.	1255-4202	1	LÅSERING 45 MM UDVENDIG SICHERINGSRING 45 MM AUSSEN		SNAP RING 45 MM OUTER		
3.	1331-5304	1	KUGLELEJE 172-6209 2RS C3 KUGELLAGER 172-6209 2RS C3		BALL BEARING 172-6209 2RS C3		
4.	1421-6599	1	LEJEHUSHALVPART LAGERGEHAEUSEHAELFTE		HALF OF BEARING HOUSING		
5.	3226-129X	1	REMSTRAMMER RIEMENSANNER		BELT TIGHTENER	1241-6409	1
						1251-3202	1
6.	1435-0015	1	TRÆKFJEDER ZUGFEDER		TENSION SPRING		
7.	1392-0507	1	ØJEBOLT M10-110 GALV AUGBOLZEN M10-110 GALV		EYE BOLT M10-110 GALV	1220-3323	1
						1241-2502	1
8.	3226-130X	1	REMSTRAMMER RIEMENSANNER		BELT TIGHTENER	1313-2101	1
9.	1335-5503	2	GLIDELEJE 25-28-20 GLEITLAGER 25-28-20		PLAIN BEARING 25-28-20		
10.	1331-3302	2	KUGLELEJE KUGELLAGER		BALL BEARING		
11.	3228-095X	1	STRAMMERULLE SPANNROLLE		TIGHTENING ROLLER		
12.	1255-5101	2	LÅSERING 52 MM INDVENDIG SICHERINGSRING 52 MM INNEN		SNAP RING 52 MM INNER		
13.	1255-2203	1	LÅSERING 25 MM UDVENDIG SICHERINGSRING 25 MM AUSSEN		SNAP RING 25 MM OUTER		
14.	2320-295X	2	RING RING		RING	1213-3224	2
						1215-2222	8
						1220-2321	8
						1220-3321	2
						1241-1304	8
						1241-2502	2
15.	2088-129X	2	MEDBRINGER, VENSTRE MITNEHMER, LINKE		CARRIER, LEFT	1215-3228	2
						1220-3321	2
16.	3060-054X	1	TÆTNING DICHTUNG		TIGHTENING		
17.	1331-4105	1	KUGLELEJE 6311 KUGELLAGER 6311		BALL BEARING 6311		
18.	1255-5203	1	LÅSERING 55 MM UDVENDIG SICHERINGSRING 55 MM AUSSEN		SNAP RING 55 MM OUTER		
19.	2226-900X	1	FLANGELEJE FLANSCHLAGER		FLANGE BEARING		
20.	2226-394X	1	REMSKIVE 3-SPB-225 RIEMENSCHIEBE 3-SPB-225		PULLEY 3-SPB-225	1220-5321	2
						1241-4503	2
						1251-5701	1
						1251-7701	1
21.	2210-301X	2	MEDBRINGER, HØJRE MITNEHMER, HØJRE		CARRIER, HØJRE	1215-3228	2
						1220-3321	2
22.	2226-070X	76	MEDBRINGER, VENSTRE MITNEHMER, LINKE		CARRIER, LEFT	1214-4126	1
						1220-4323	1
23.	2225-640X	76	KONSOL KONSOLE		BRACKET		
24.	2210-295X	1	AFSTIVNING, HØJRE STUETZE, HØJRE		SUPPORT, HØJRE		
25.	2210-640X	1	KONSOL KONSOLE		BRACKET	1215-3226	3
						1220-3321	3
						1241-2402	3
26.	3210-390X	1	CRIMPERPLADE CRIMPER BLECH		CRIMPER PLATE	1215-5522	2
						1220-5321	2
						1241-4503	2

Fig. 6



GMS-0018/1 GMS-3202 FLEX

FIG. 6.

>=1980100703

HERTIL, DAZU,  
TO THIS, A CECI

POS.	VARENUMMER	ANTAL	BENÆVNELSE	BEZEICHNUNG	DESIGNATION		
27.	2210-641X	2	FORBINDELSSTANG VERBINDUNGSSTANGE >=1980100703 <=1980121089	CONNECTION ROD		1213-5522 1220-5321 1252-4102	1 1 1
27. 1	2210-320X	2	FORBINDELSSTANG VERBINDUNGSSTANGE >=1980121090	CONNECTION ROD		1213-5522 1220-5321 1252-4102	1 1 1
28.	2210-296X	1	AFSTIVNING, VENSTRE STUETZE, LINKE	SUPPORT, LEFT		1213-3224 1220-3321 1241-2502	2 2 2
29.	3210-303X	1	ROTOR SML. ROTOR GESAMMELT	ROTOR ASSEMBL.			
30.	1339-5502	1	FILTRING 55-71-6 FILZRING 55-71-6	FELT RING 55-71-6			
31.	2320-271X	8	TILHOLDER HALTER	HOLDER			
32.	3087-435X	1	HÅNDTAG HANDGRIFF >=1980100703 <=1980100717	HANDLE	1251-6401		1
32. 1	3210-715X	1	HÅNDTAG HANDGRIFF >=1980100818	HANDLE			
33.	2210-642X	1	RØR ROHR	TUBE	1241-8202 1251-6401		6 2
34.	1399-0120	2	GAFFEL GABELKOPF >=1980100703 <=1980121089	FORK			
34. 1	3211-049X	2	HOLDER HALTER >=1980121090	SUPPORT			
35.	2086-875X	2	VIPPE HEBEVORRICHTUNG	TIPPING DEVISE	1251-6501		1
36.	1431-2195	1	TRYKFJEDER DRUCKFEDER	COMPRESSION SPRING			
37.	2086-829X	1	STYRETAP STEUERUNGSSZAPPEN	GUIDE DOWEL	1241-2202 1251-2104		1 1
38.	2083-612X	T	REMSKIVE RIEMENSCHLEIBE	PULLEY	1251-5701 1251-7701		1 1
39.	2210-644X	3	HOLDER HALTER	HOLDER	1215-3228 1220-3321 1241-2402		6 6 6
40.	2226-071X	76	MEDBRINGER, HØJRE MITNEHMER, RECHTE	CARRIER, RIGHT			
41.	1362-9804	T	REMSÆT (3 STK.) RIEMENSATZ (3 STCK.)	V-BELT SET (3 PCS.)			
42.	4210-1603	T	CRIMPERHASTIGHED 510 RPM AUFBEREITERGES. 510 RPM	CONDITIONER SPEED 510 RPM			

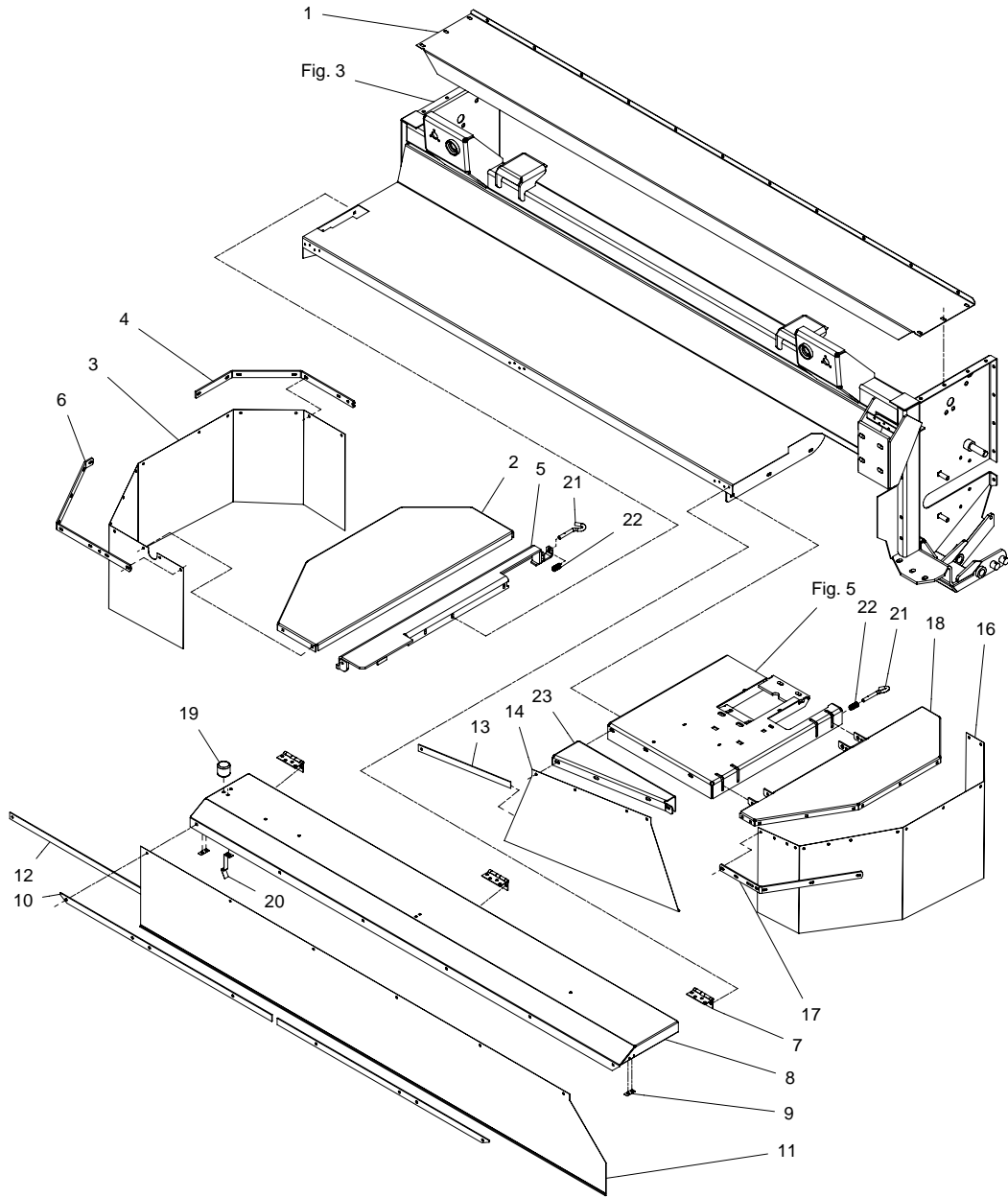
Fig. 7

GMS-0018/1 GMS-3202 FLEX

FIG. 7.

>=1980100703

HERTIL, DAZU,  
TO THIS, A CECI



POS.	VARENUMMER	ANTAL	BENÆVNELSE	BEZEICHNUNG	DESIGNATION		
1.	2210-679X	1	TOPPLADE TOPPLATTE		TOP PLATE	1213-3222	4
						1213-3322	2
						1220-3321	6
						1241-2502	6
2.	2088-608X	1	SKÆRM, HØJRE SCHUTZ, RECHTE		GUARD, RIGHT		
3.	2088-609X	1	DUG TUCH		CANVAS		
				>=1980100703 <=1980110977			
3. 1	2210-910X	1	DUG, VENSTRE TUCH, LINKE		CANVAS, LEFT		
				>=1980110978			
4.	2088-706X	1	HÆNGSEL SHARNIER		HINGE	1213-3324	1
						1215-2222	6
						1220-2321	1
						1220-3321	1
						1241-1202	6
						1241-2502	1
						1434-0101	2
5.	3210-616X	1	SKÆRMSTØTTE SCHUTZSTUETZE		GUARD PROTECTION	1215-3320	3
						1220-3321	3
						1241-2502	3
6.	2228-774X	1	HÆNGSEL SHARNIER		HINGE	1213-3324	1
						1215-2124	2
						1215-2222	6
						1220-2321	8
						1220-3321	1
						1241-1202	8
						1241-2502	1
						1434-0101	2
7.	1399-0240	3	HÆNGSEL SCHARNIER		HINGE	1219-0322	8
						1220-1323	8
						1241-1203	8
8.	2210-615X	1	SKÆRM, FORRESTE SCHUTZ, VORDERE		GUARD, FRONT		
9.	1393-0162	2	GUMMIUNDERLAG GUMMIUNTERLAGE		RUBBER BACKING		
10.	2228-773X	2	SKINNE SCHIENE		RAIL	1215-2222	6
						1220-2321	6
						1241-1202	6
11.	2210-358X	1	DUG TUCH		CANVAS		
				>=1980100703 <=1980110977			
11. 1	2210-908X	1	DUG, FORRESTE TUCH, VORDERE		CANVAS, FRONT		
				>=1980110978			
12.	2225-386X	1	SKINNE SCHIENE		RAIL	1213-2126	1
						1220-2321	1
						1241-1304	2
13.	2228-782X	1	SKINNE SCHIENE		RAIL	1213-2126	1
						1220-2321	1
						1241-1304	2
14.	2210-359X	1	DUG TUCH		CANVAS	1215-2222	4
				>=1980100703 <=1980110977		1220-2321	4
						1241-1202	4
14. 1	2210-359A	1	DUG TUCH		CANVAS	1215-2222	4
				>=1980110978		1220-2321	4
						1241-1202	4
16.	2210-292X	1	DUG TUCH		CANVAS	1215-2124	10
				>=1980100703 <=1980110977		1215-2222	5
						1220-2321	15
						1241-1202	15
16. 1	2210-909X	1	DUG, VENSTRE TUCH, LINKE		CANVAS, LEFT	1215-2124	10
				>=1980110978		1215-2222	5
						1220-2321	15
						1241-1202	15
17.	2228-769X	1	HOLDER F/DUG HALTER		SUPPORT		

Fig. 7

GMS-0018/1 GMS-3202 FLEX

FIG. 7.

>=1980100703

HERTIL, DAZU,  
TO THIS, A CECI

POS.	VARENUMMER	ANTAL	BENÆVNELSE	BEZEICHNUNG	DESIGNATION		
18.	3088-709X	1	SIDESKÆRM, VENSTRE SEITENWAND, LINKE		SIDE GUARD, LEFT	1214-3424	2
						1220-3321	2
						1241-2602	4
						1434-0101	4
19.	1393-0110	1	GUMMIBUFFE GUMMIBUFFER		RUBBER BUFFER	1213-3124	1
						1241-2502	1
20.	1433-0314	1	LÅSEFJEDER SPERRFEDER		SPRING	1215-2124	1
						1220-2321	1
						1241-1202	1
21.	2086-829X	2	STYRETAP STEUERUNGZAPFEN		GUIDE DOWEL	1241-2202	1
						1251-2104	1
22.	1431-2195	2	TRYKFJEDER DRUCKFEDER		COMPRESSION SPRING		
23.	2210-647X	1	SKÆRM SCHUTZ		GUARD	1215-3226	3
						1220-3321	3
						1241-2502	3

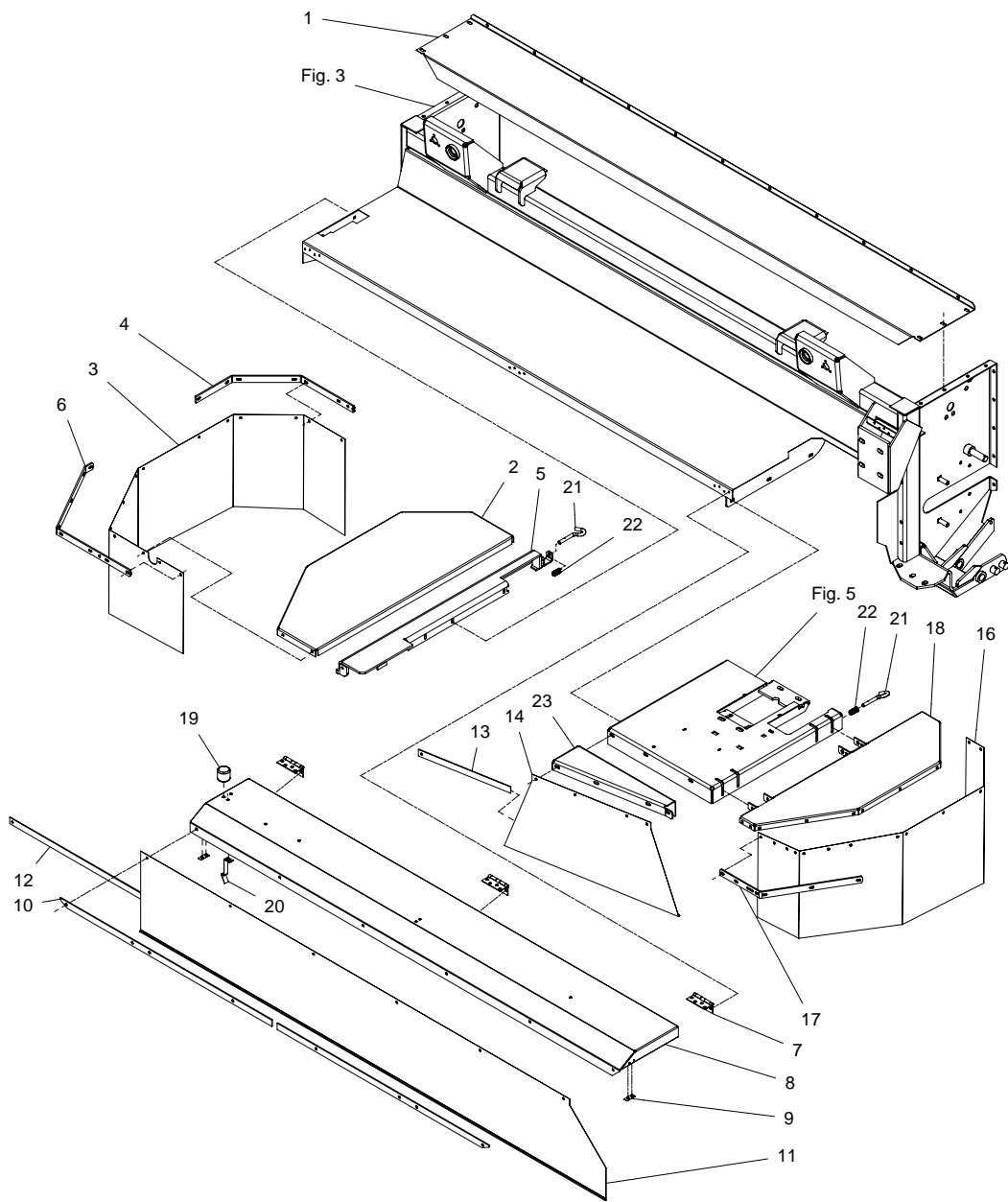
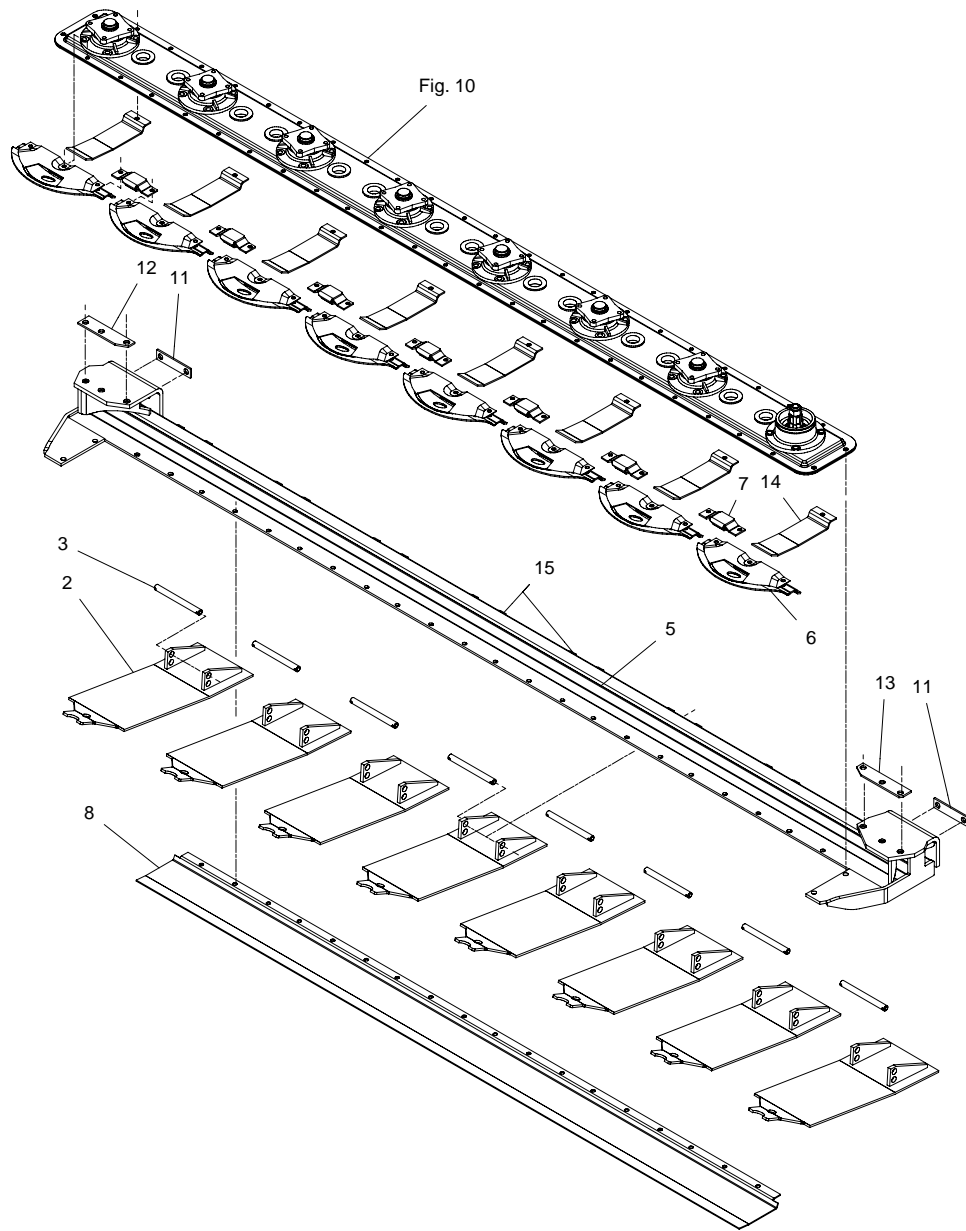


Fig. 8



GMS-0018/1 GMS-3202 FLEX

FIG. 8.

>=1980100703

HERTIL, DAZU,  
TO THIS, A CECI

POS.	VARENUMMER	ANTAL	BENÆVNELSE	BEZEICHNUNG	DESIGNATION		
2.	3210-446X	4	SLÆBESKO GLEITSHUH		GUIDE SHOE		
3.	2081-039X	4	TAP SPLINTBOLZEN		COTTER BOLT	1252-3102 1433-0298	1 1
5.	3210-400X	1	OPHÆNG AUFHAENGUNG		SUSPENSION	1213-5424 1219-0325 1220-5321 1241-4503	4 6 10 10
6.	3210-452X	8	STENBESKYTTER STEINSCHUTZ		STONE PROTECTION	1219-0301 1219-0903 1220-3522	36 4 40
7.	2228-560X	7	MODSKÆR GEGENSCHNEIDE		WEARING BAR		
8.	2325-723X	1	SLIDPLADE VERSCHLEISSPLATTE		WEAR PLATE	1213-4322 1219-0301 1219-0302 1219-0603 1220-3522 1220-4323 1241-2502	8 28 8 7 40 8 8
11.	2210-430X	2	MELLEMLÆG ZWISCHENLAGE		FILLER		
12.	2210-431X	1	MELLEMLÆG, HØJRE ZWISCHENLAGE, RECHTE		FILLER, RIGHT		
13.	2210-432X	1	MELLEMLÆG, VENSTRE ZWISCHENLAGE, LINKE		FILLER, LEFT		
14.	2325-718X	4	SLÆBESKO, SMAL GLEITKUFE, SCHMAL		GUIDE SHOE, NARROW		
15.	2226-176X	16	STØTTE FOR SLÆBESKO STUETZE FUER GLEITKUFE		SUPPORT FOR GUIDE SHOE		

Fig. 9

GMS-0018/1 GMS-3202 FLEX

FIG. 9.

>=1980100703 <=1980120942

HERTIL, DAZU,  
TO THIS, A CECI

POS.	VARENUMMER	ANTAL	BENÆVNELSE	BEZEICHNUNG	DESIGNATION		
1.	2225-397X	2	TÆTNING DICHTUNG		TIGHTENING	1213-3222	4
2.	2225-394X	1	MEDBRINGER MITNEHMER		CARRIER		
3.	3325-438X	1	HAT ZYLINDER		CAP	1213-3224 1220-3922 1241-2402	8 4 4
4.	2325-415X	1	INDSATS EINSATZ		INSERT		
5.	3325-467X	1	SKIVE MED HAT TELLERSCHEIBE		DISC WITH CAP	1213-4225 1220-3922 1241-3403	4 4 4
6.	1380-0013	16	KNIV MÆHKLINGE		KNIFE		
7.	2228-592X	14	MELLEMLÆG ZWISCHENSTUECK		DISTANCE PIECE		
8.	1219-0809	16	KNIVBOLT M12 KV. 10.9 MESSERBOLZEN M12 Q. 10.9		KNIFE BOLT M12 Q. 10.9	1220-4323	1
9.	2228-981X	6	MEDBRINGER MITNEHMER		CARRIER	1213-3222 1220-3321	4 4
10.	2228-637X	6	TOP TOPP		TOP		
11.	3228-608X	T 6	SKIVE TELLERSCHEIBE		DISC	1213-4225 1241-3403	4 4
12.	2225-396X	1	MEDBRINGER MITNEHMER		CARRIER		
13.	2085-615X	1	LÅSEMØTRIK GEGENMUTTER		LOCK NUT		
14.	2085-616X	1	SKIVE SCHEIBE		WASHER		
15.	3325-468X	1	SKIVE TELLERSCHEIBE		DISC		
16.	1241-8202	2	SPENDESKIVE 36-52-1,5 SCHEIBE 36-52-1,5		WASHER 36-52-1,5		
17.	3325-386X	2	BESLAG BESCHLAG		BRACKET	1213-4322 1241-3403	4 4
18.	3085-257X	1	BOLTESÆT BOLZENSATZ		SET OF BOLTZ		
19.	1340-7128	1	KARDANLED KREUTZGELENK		UNIVERSAL JOINT	1219-0323 1241-2502	4 4
20.	1340-9006	1	NAVGAFFEL NABENGABEL		HUB FORK		
21.	1340-9114	2	KRYDS KREUTZGARNITUR		CENTRE CROSS		
22.	1341-9028	2	KOBLINGSGAFFEL AUFSTECKGABEL		CLUTCH FORK	1251-6502	2
23.	1342-1288	1	PROFILRØR PROFILROHR		PROFILE TUBE		
24.	1340-9005	1	FLANGEGAFFEL FLANSCHGABEL		FLANGE FORK		
25.	3210-436X	1	KONTROLLERE KONTROLLEHRE		CONTROL GAUGE		
26.	2081-376X	8	TÆTNING DICHTUNG		SEAL		
27.	3228-674X	T 6	SKIVE HDS SCHEIBE HDS		DISC HDS		

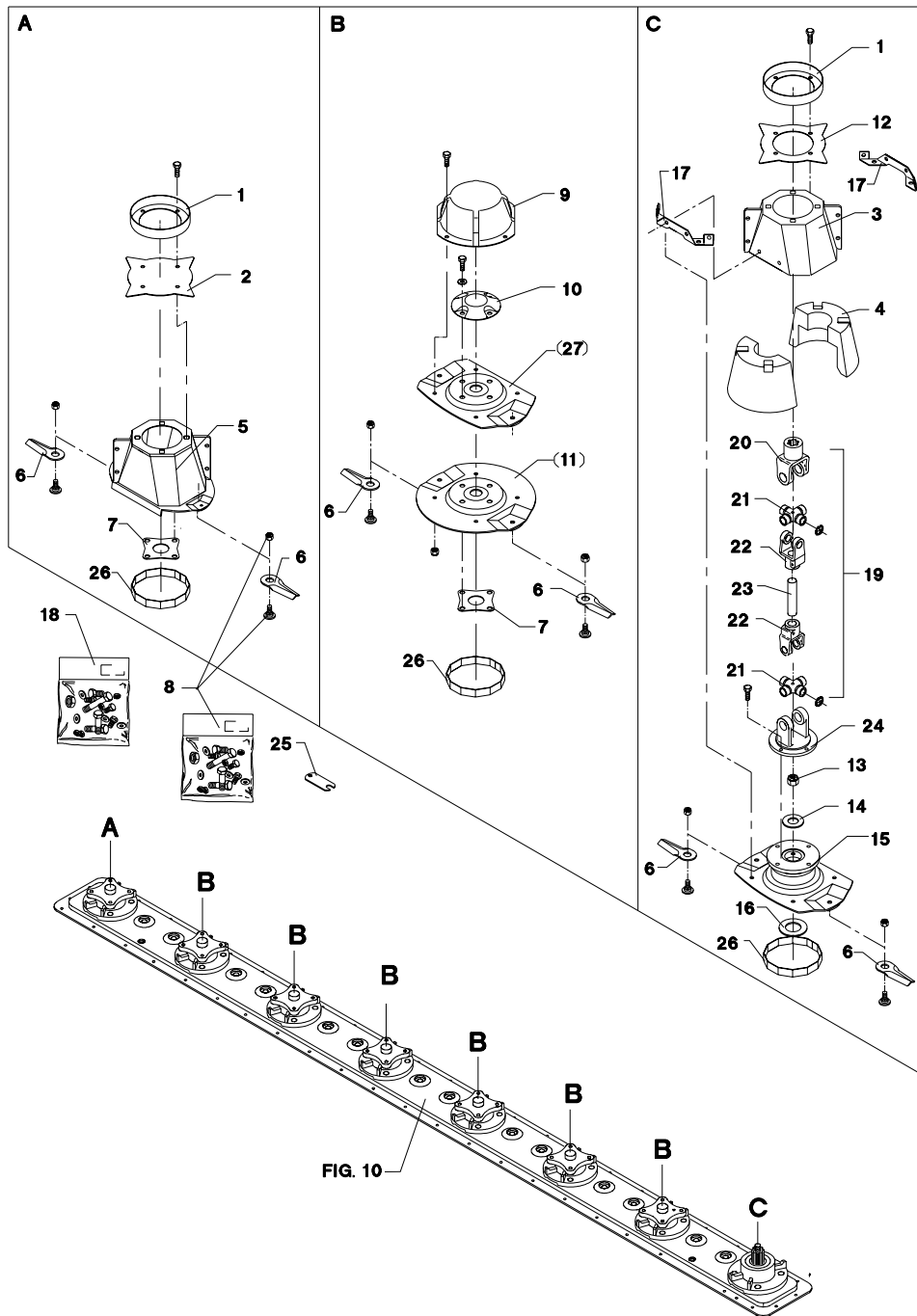
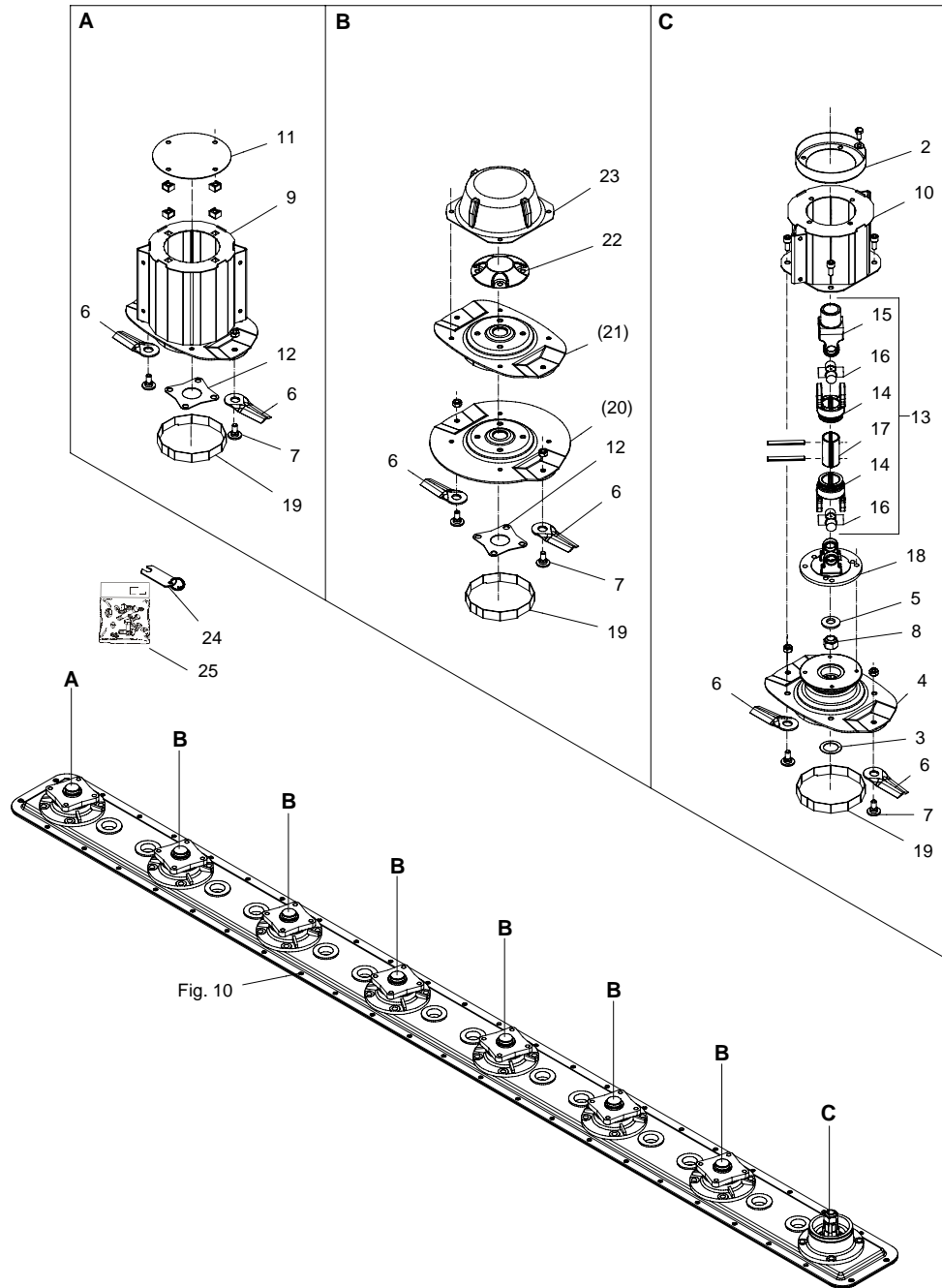


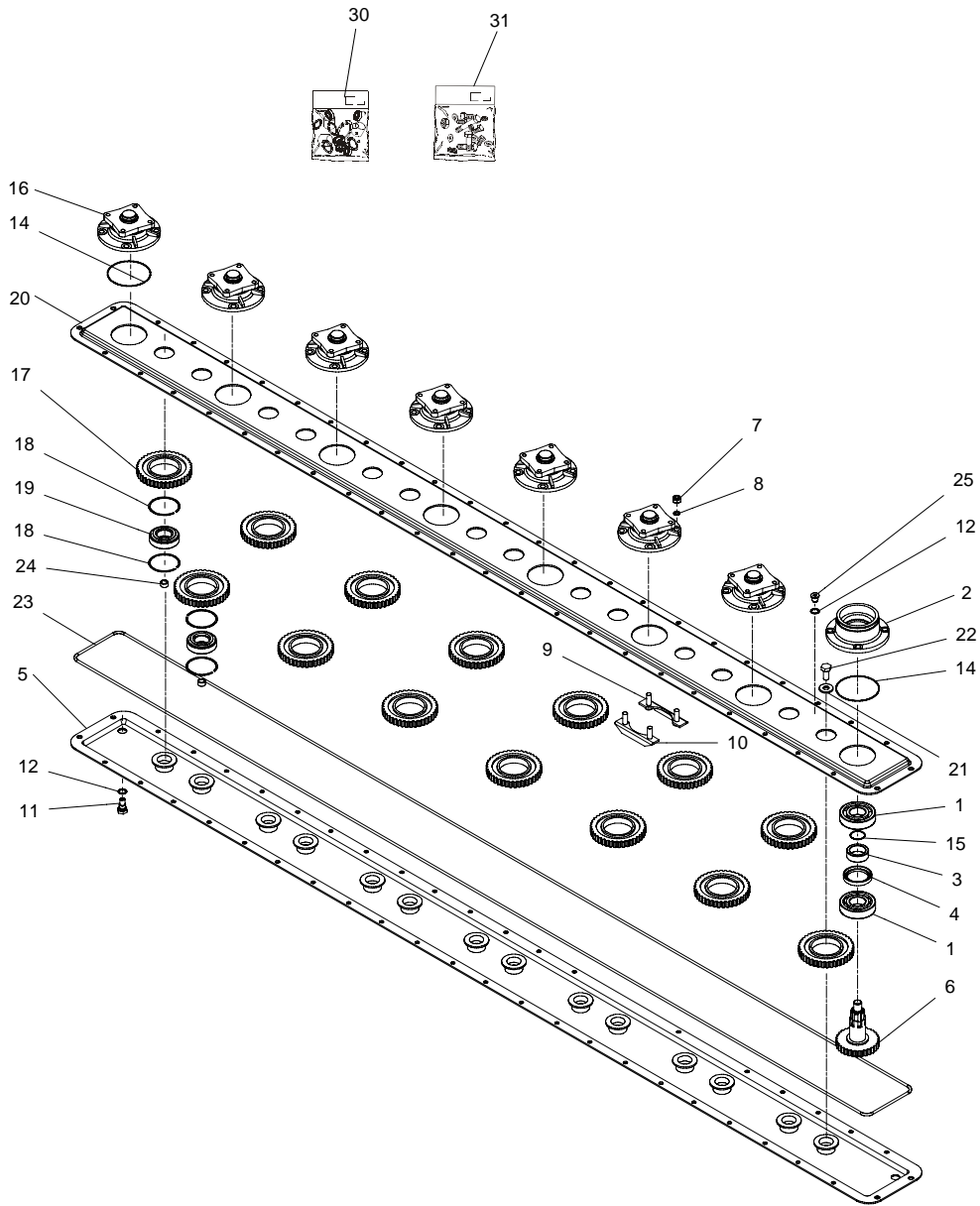
Fig. 9.1



POS.	VARENUMMER	ANTAL	BENÆVNELSE	BEZEICHNUNG	DESIGNATION		
2.	2225-397X	1	TÆTNING DICHTUNG		TIGHTENING	1213-3222 1241-2402	4 4
3.	1241-8202	1	SPENDESKIVE 36-52-1,5 SCHEIBE 36-52-1,5		WASHER 36-52-1,5		
4.	3325-468X	1	SKIVE TELLERSCHEIBE		DISC		
5.	2085-616X	1	SKIVE SCHEIBE		WASHER		
6.	1380-0013	16	KNIV MÆHKLINGE		KNIFE		
7.	1219-0809	16	KNIVBOLT M12 KV. 10.9 MESSERBOLZEN M12 Q. 10.9		KNIFE BOLT M12 Q. 10.9	1220-4323	1
8.	2085-615X	1	LÅSEMØTRIK GEGENMUTTER		LOCK NUT		
9.	3087-739X	1	SKIVE MED TROMLE SCHEIBE MIT TROMMEL		DISC WITH BARREL	1213-4225 1220-3922 1241-3403	4 4 4
10.	3087-449X	1	HAT ZYLINDER		CAP	1213-3224 1220-3321 1220-3922 1241-2402	4 4 4 4
11.	2089-180X	1	TÆTNING DICHTUNG		TIGHTENING	1213-3222	4
12.	2228-592X	14	MELLEMLÆG ZWISCHENSTUECK		DISTANCE PIECE	1213-4225 1241-3403	4 4
13.	1340-7128	1	KARDANLED KREUTZGELENK		UNIVERSAL JOINT		
14.	1341-9028	2	KOBLINGSGAFFEL AUFSTECKGABEL		CLUTCH FORK		
15.	1340-9006	1	NAVGAFFEL NABENGABEL		HUB FORK		
16.	1340-9114	2	KRYDYS KREUTZGARNITUR		CENTRE CROSS		
17.	1342-1288	1	PROFILRØR PROFILROHR		PROFILE TUBE	1251-6802	2
18.	1340-9005	1	FLANGEGAFFEL FLANSCHGABEL		FLANGE FORK		
19.	2081-376X	8	TÆTNING DICHTUNG		SEAL		
20.	3228-608X	T 6	SKIVE TELLERSCHEIBE		DISC		
21.	3228-674X	T 6	SKIVE HDS SCHEIBE HDS		DISC HDS		
22.	2228-637X	6	TOP TOPP		TOP		
23.	2228-981X	6	MEDBRINGER MITNEHMER		CARRIER		
24.	3210-436X	1	KONTROLLÈRE KONTROLLEHRE		CONTROL GAUGE		
25.	3085-257X	1	BOLTESÆT BOLZENSATZ		SET OF BOLTZ		

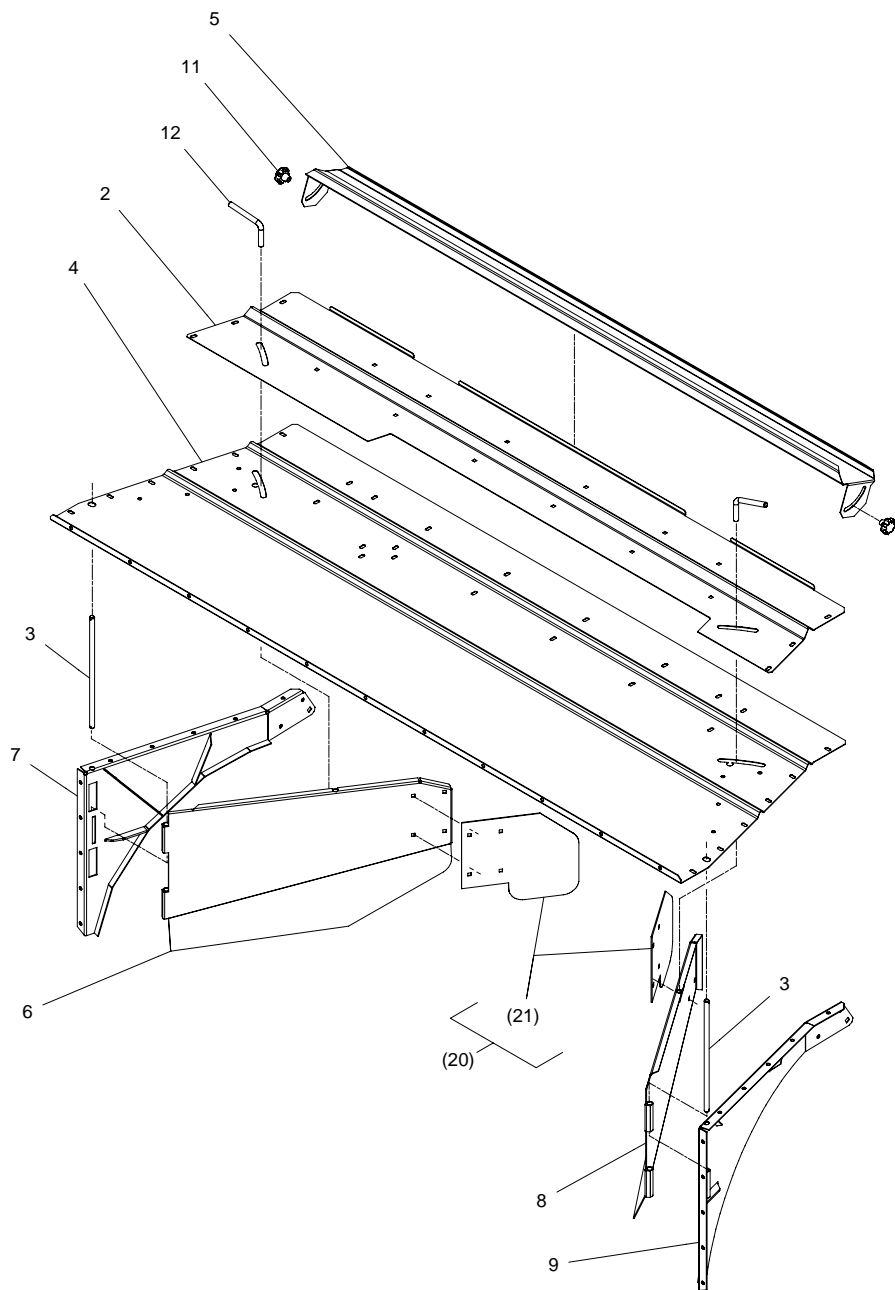


Fig. 10



POS.	VARENUMMER	ANTAL	BENÆVNELSE	BEZEICHNUNG	DESIGNATION
.	1380-0128		KNIVBJÆLKE 8-SK MESSERBALKEN 8-SK		KNIFE BAR 8-SK
1.	2085-630X	2	KUGLELEJE KUGLELAGER		BALL BEARING
2.	2085-643X	1	LEJEHUS LAGERGEHAEUSE		BEARING HOUSING
3.	2085-632X	1	AFSTANDSRING DISTANZRING		DISTANCE RING
4.	2085-633X	1	TÆTNINGSRING DICHTUNGSRING		TIGHTENING RING
5.	2085-638X	1	BJÆLKEHALVDEL, UNDERSTE BALKENHÆLFTTE, UNTERE		HALF OF CUTTERBAR, LOWER
6.	2085-635X	1	DRIVHJUL ANTRIEBSRAD		DRIVING WHEEL
7.	1220-4321	32	NYLOC MØTRIK M12 NYLOC MUTTER M12		NYLOC NUT M12
8.	2085-621X	32	O-RING O-RING		O-RING
9.	2085-619X	8	KONSOL KONSOLE		BRACKET
10.	2085-618X	8	KONSOL KONSOLE		BRACKET
11.	2085-637X	1	UDLUFTNINGSSKRUE ENTLUFTUNGSVENTIL		AIR-ESCAPE VALVE
12.	1317-0208	4	KOBBERPAKNING 17-22-1,5 KUPFERDICHTUNG 17-22-1,5		COPPER GASKET 17-22-1,5
14.	2085-641X	8	O-RING O-RING		O-RING
15.	2085-634X	1	O-RING O-RING		O-RING
16.	2085-642X	7	LEJEHUS LAGERGEHAEUSE		BEARING HOUSING
17.	2085-628X	14	MELLEMHJUL Z-38 ZWISCHENRAD Z-38		INTERMEDIATE WHEEL Z-38
18.	2085-189X	28	LÅSERING ANI 75NO3 SICHERUNGSRING 75NO3		SNAP RING ANI 75NO3
19.	2085-627X	14	KUGLELEJE KUGELLAGER		BALL BEARING
20.	2085-639X	1	BJÆLKEHALVDEL, ØVERSTE BALKENHÆLFTTE, ØBERE		HALF OF CUTTERBAR, UPPER
21.	2085-624X	14	SKIVE SCHEIBE		WASHER
22.	2085-625X	14	SKRUE SCHRAUBE		SCREW
23.	2085-640X	1	O-RING O-RING		O-RING
24.	2085-626X	14	BØSNING, NYLON BUCHSE, NYLON		BUSH, NYLON
25.	2085-214X	1	PROP ROHRVERSCHLUSS		PLUG
30.	3085-250X	1	PAKNINGSSÆT DICHTUNGSSATZ		GASKET SET
31.	3085-251X	1	LEJESÆT LAGERSATZ		BEARING SET

Fig. 11



GMS-0018/1 GMS-3202 FLEX

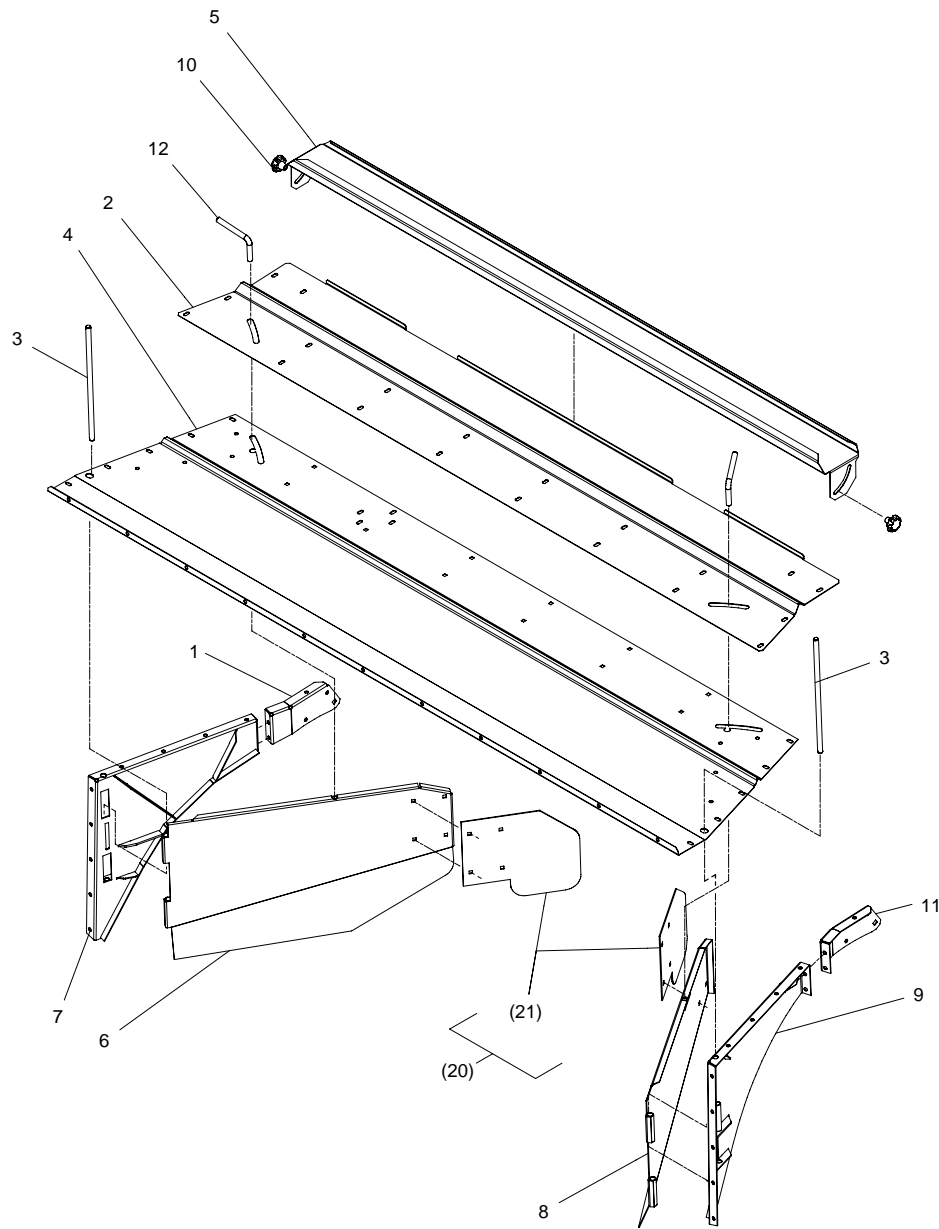
FIG. 11.

>=1980100703 <=1980131140

HERTIL, DAZU,  
TO THIS, A CECI

POS.	VARENUMMER	ANTAL	BENÆVNELSE	BEZEICHNUNG	DESIGNATION		
2.	2210-682X	1	TOPPLADE TOPPLATTE		TOP PLATE		
3.	2226-550X	2	TAP WELLE		SHAFT	1241-4403 1252-4201	2 4
4.	2210-678X	1	OVERPLADE OBERPLATTE		TOP PLATE	1213-3222 1213-3224 1215-3222 1220-3321 1241-2402	11 12 12 35 47
5.	2210-683X	1	STOPPLADE STOPSCHUTZ		STOP PLATE	1220-4926 1241-3403 1242-4221	2 2 2
6.	3210-334X	1	SKÅRPLADE, HØJRE SCHWADPLATTE, RECHTE		SWATH PLATE, RIGHT		
7.	3210-671X	1	SIDEPLADE, HØJRE SEITENPLATTE, RECHTE >=1980100703 <=1980100862		SIDE PLATE, RIGHT	1213-3224 1213-3322 1220-3321 1241-2402	1 4 5 5
7. 1	3211-013X	1	SIDEPLADE, HØJRE SEITENWAND, RECHTE >=1980100963		SIDEBOARD, RIGHT	1213-3224 1213-3322 1220-3321 1241-2402	1 4 5 5
8.	3210-335X	1	SKÅRPLADE, VENSTRE SCHWADPLATTE, LINKE		SWATH PLATE, LEFT		
9.	3210-673X	4	SIDEPLADE, VENSTRE SEITENPLATTE, LINKE >=1980100703 <=1980100862		SIDE PLATE, LEFT	1213-3224 1213-3322 1220-3321 1241-2402	1 4 5 5
9. 1	3211-008X	1	SIDEPLADE, VENSTRE SEITENPLATTE, LINKE >=1980100963		SIDE PLATE, LEFT	1213-3224 1213-3322 1220-3321 1241-2402	1 4 5 5
10.	1399-0276	2	STJERNEGREB STERNGRIF		STAR GRIP		
12.	2086-647X	2	VRIDER WRINGER		FASTENER	1220-5122 1241-4601	1 1
20.	4210-1204	T	SKERME FOR SMALT ENKELTSKÅR SCHUTZE F. SCHMALER SCHWAD		GUARDS F. NARROW SINGLE SWATH		
21.	2210-577X	T	FORLÆNGER VERLÄNGERUNG		EXTENSION	1215-3228 1220-3321 1241-2402	4 4 4

Fig. 11.1



POS.	VARENUMMER	ANTAL	BENÆVNELSE	BEZEICHNUNG	DESIGNATION		
1.	2214-060X	1	KONSOL F. SKÆRM, HØJRE KONSOLE F. SCHUTZ, RECHTE	BRACKET F. GUARD, RIGHT	1213-3222 1220-3321 1241-2502	2 2 2	
2.	2211-062X	1	TOPPLADE TOPPLATTE	TOP PLATE	1213-3322 1215-3222 1220-3321 1241-2502	6 12 18 18	
3.	2089-386X	2	TAP ZAPFEN	DOWEL	1241-4403 1252-4201	2 2	
4.	2211-061X	1	OVERPLADE OBERPLATTE	TOP PLATE	1213-3222 1213-3322 1220-3321 1241-2502	14 3 17 17	
5.	2210-683X	1	STOPPLADE STOPSCHUTZ	STOP PLATE	1220-4926 1241-3403 1242-4221	2 2 2	
6.	3210-334X	1	SKÅRPLADE, HØJRE SCHWADPLATTE, RECHTE	SWATH PLATE, RIGHT			
7.	3214-152X	1	SIDEPLADE, HØJRE SEITENPLATTE, RECHTE	SIDE PLATE, RIGHT	1213-3224 1220-3321 1241-2502	5 5 5	
8.	3210-335X	1	SKÅRPLADE, VENSTRE SCHWADPLATTE, LINKE	SWATH PLATE, LEFT			
9.	3214-151X	1	SIDEPLADE, VENSTRE SEITENPLATTE, LINKE	SIDE PLATE, LEFT	1213-3224 1220-3321 1241-2502	5 5 5	
10.	1399-0276	2	STJERNEGREB STERNGRIF	STAR GRIP			
11.	2214-050X	1	KONSOL F. SKÆRM, VENSTRE KONSOLE F. SCHUTZ, LINKE	BRACKET F. GUARD, LEFT	1213-3222 1220-3321 1241-2502	2 2 2	
12.	2086-647X	2	VRIDER WRINGER	FASTENER	1220-5122 1241-4601	1 1	
20.	4210-1204	T	SKÆRME FOR SMALT ENKELTSKÅR SCHUTZE F. SCHMALER SCHWAD	GUARDS F. NARROW SINGLE SWATH			
21.	2210-577X	T	FORLÆNGER VERLÄNGERUNG	EXTENSION	1215-3228 1220-3321 1241-2402	4 4 4	

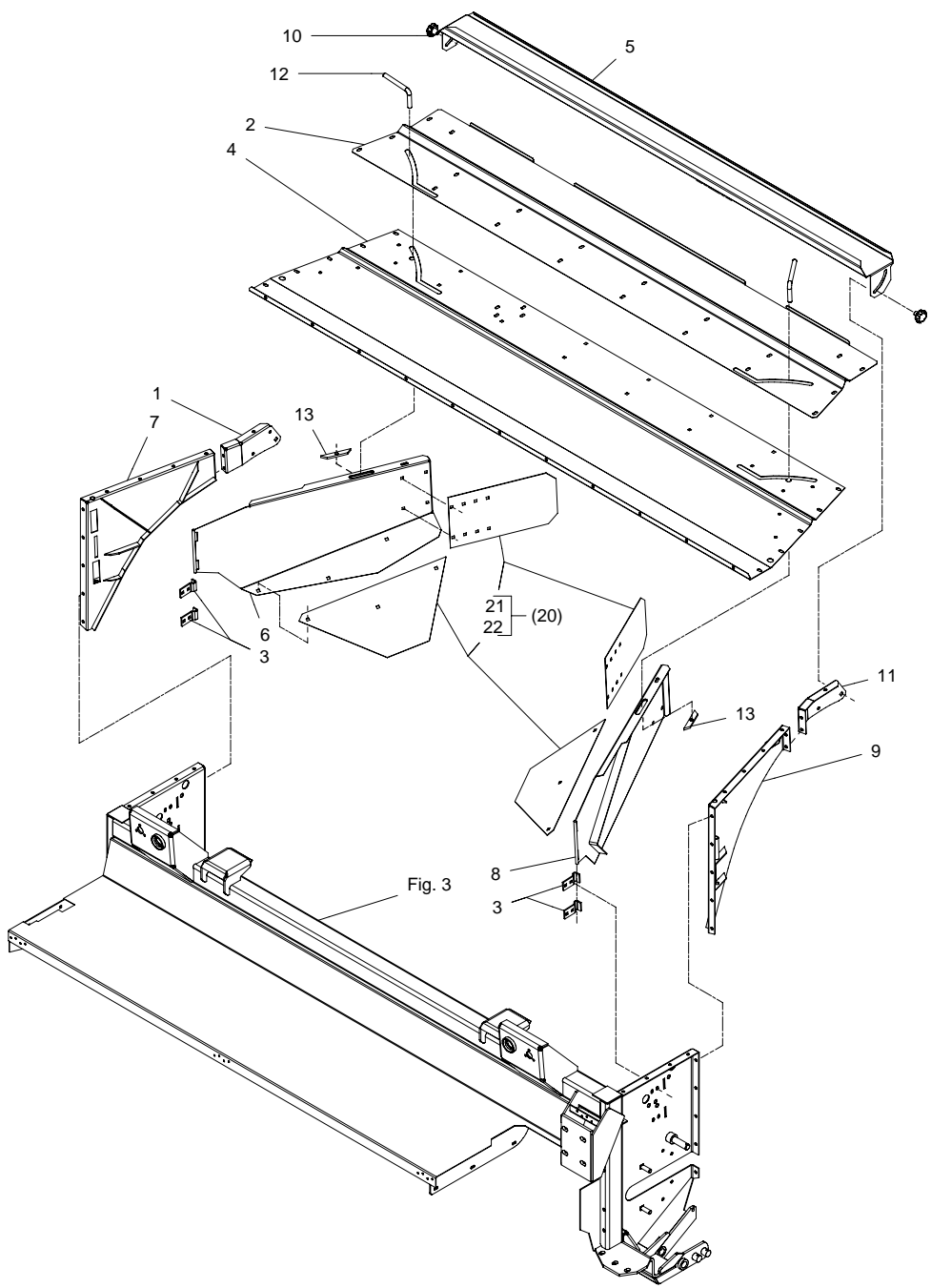
Fig. 11.2

GMS-0018/1 GMS-3202 FLEX

FIG. 11. 2

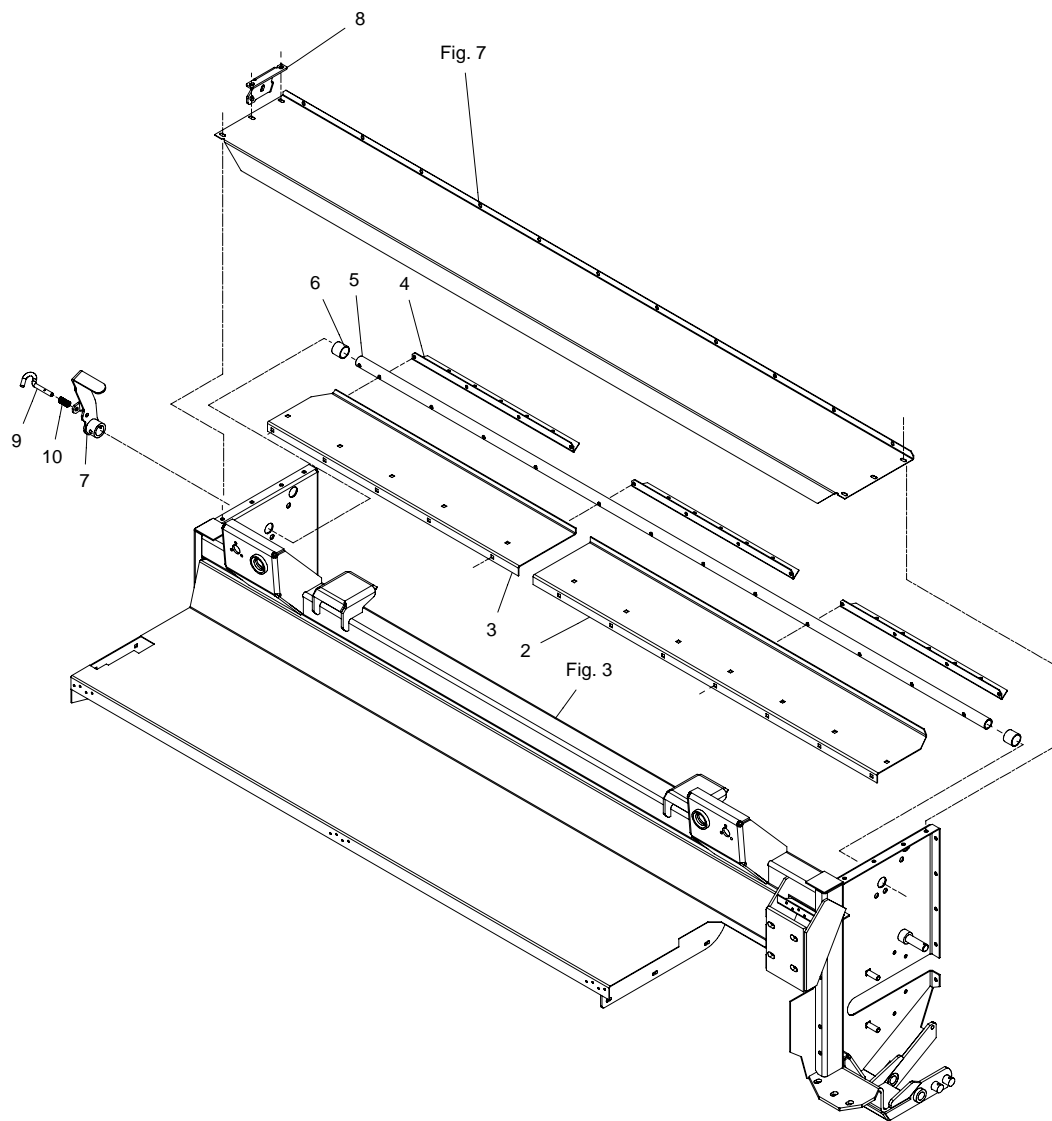
>=1980131141

HERTIL, DAZU,  
TO THIS, A CECI



POS.	VARENUMMER	ANTAL	BENÆVNELSE	BEZEICHNUNG	DESIGNATION		
1.	2214-060X	1	KONSOL F. SKÆRM, HØJRE KONSOLE F. SCHUTZ, RECHTE	BRACKET F. GUARD, RIGHT	1213-3222 1220-3321 1241-2502	2 2 2	
2.	2211-062X	1	TOPPLADE TOPPLATTE	TOP PLATE	1213-3322 1215-3222 1220-3321 1241-2502	6 12 18 18	
3.	2225-470X	4	HÆNGSEL SCHARNIER	HINGE	1215-3228 1220-3321 1241-2401	2 2 2	
4.	2211-061X	1	OVERPLADE OBERPLATTE	TOP PLATE	1213-3222 1213-3322 1220-3321 1241-2502	14 3 17 17	
5.	2210-683X	1	STOPPLADE STOPSCHUTZ	STOP PLATE	1220-4926 1241-3403 1242-4221	2 2 2	
6.	3214-156X	1	SKÆRM, HØJRE SCHUTZ, RECHTE	GUARD, RIGHT			
7.	3214-152X	1	SIDEPLADE, HØJRE SEITENPLATTE, RECHTE	SIDE PLATE, RIGHT	1213-3224 1220-3321 1241-2502	5 5 5	
8.	3214-157X	1	SKÆRM, VENSTRE SCHUTZ, LINKE	GUARD, LEFT			
9.	3214-151X	1	SIDEPLADE, VENSTRE SEITENPLATTE, LINKE	SIDE PLATE, LEFT	1213-3224 1220-3321 1241-2502	5 5 5	
10.	1399-0276	2	STJERNEGREB STERNGRIF	STAR GRIP			
11.	2214-050X	1	KONSOL F. SKÆRM, VENSTRE KONSOLE F. SCHUTZ, LINKE	BRACKET F. GUARD, LEFT	1213-3222 1220-3321 1241-2502	2 2 2	
12.	2086-647X	2	VRIDER WRINGER	FASTENER	1220-5122 1241-4601	1 1	
13.	2211-073X	2	FORSTÆRKNING VERSTÄRKUNG	REINFORCEMENT			
20.	4210-1206	T	SKÆRME FOR SMALT ENKELTSKÅR SCHUTZE F. SCHMALER SCHWAD	GUARDS F. NARROW SINGLE SWATH			
21.	2214-192X	T	FORLÆNGER VERLÄNGERUNG	EXTENSION	1215-3222 1220-3321 1241-2402	4 4 4	
22.	2214-161X	T	FORLÆNGER VERLÄNGERUNG	EXTENSION	1215-3222 1220-3321 1241-2402	3 3 3	

Fig. 12



GMS-0018/1 GMS-3202 FLEX

FIG. 12.

>=1980100703

HERTIL, DAZU,  
TO THIS, A CECI

POS.	VARENUMMER	ANTAL	BENÆVNELSE	BEZEICHNUNG	DESIGNATION		
2.	2210-434X	1	STOPPLADE, VENSTRE STOPSCHUTZ, LINKE	STOP PLATE, LEFT		1214-3224 1220-3321 1241-2502	7 7 7
3.	2210-435X	1	STOPPLADE, HØJRE SPERRBLECH, RECHTE	STOP GUARD, RIGHT		1214-3224 1220-3321	5 5
4.	2086-936X	3	SPENDESTYKKE SPANNSTUECK	CLAMP		1215-3222 1220-3321 1241-2502	2 2 2
5.	2086-180X	1	RØR ROHR	TUBE		1241-2502	5
6.	2086-943X	2	AFSTANDSRØR DISTANCEROHR	SPACER			
7.	3210-650X	1	HÅNDTAG HANDGRIFF	HANDLE		1251-5401 1251-7401	1 1
7. 1	3210-717X	1	HÅNDTAG HANDGRIFF >=1980100703 <=1980100717	HANDLE		1251-5401 1251-7401	1 1
7. 2	3210-717A	1	HÅNDTAG F/TOPDRY HANDGRIFF F/TOPDRY >=1980131299	HANDLE F/TOPDRY		1251-5401 1251-7401	1 1
8.	2210-634X	1	INDSTILLINGSKONSOL EINSTELLUNGSKONSOLE	ADJUSTMENT BRACKET			
8. 1	2210-719X	1	KONSOL KONSOLE >=1980100818 <=1980120941	BRACKET			
8. 2	2210-719A	1	KONSOL KONSOLE >=1980120942 <=1980131298	BRACKET			
8. 3	2210-719B	1	KONSOL F/TOPDRY KONSOLE F/TOPDRY >=1980131299	BRACKET F/TOPDRY			
9.	2086-829X	1	STYRETAP STEUERUNGZAPPEN	GUIDE DOWEL		1241-2202 1251-2104	1 1
10.	1431-2195	1	TRYKFJEDER DRUCKFEDER	COMPRESSION SPRING			

Fig. 13

POS.	VARENUMMER	ANTAL	BENÆVNELSE	BEZEICHNUNG	DESIGNATION		
1.	4210-6002	1	LYSDSTYR LICHTAUSSTATTUNG		LIGHTNING KIT		
2.	1391-0712	1	7-POLET STIK 7-POL STECKER		PLUG 7-POLES		
3.	1391-0709	1	FORGRENINGSDÅSE SAMMELDOSE		BRANCH BOX	1391-0710 1391-0714 1391-0717	6 3 3
4.	1391-0962	2	POSITIONSLYS, HVID POSITIONSLICHT, WEIS		POSITION LIGHT, WHITE	1216-1120 1220-1321	2 2
5.	1391-0917	1	BAGLYGTE, VENSTRE RUECKLICHT, LINKE		REAR LIGHT, LEFT	1216-1156 1220-1322	2 2
6.	2210-347X	4	LYGTEHOLDER SCHEINWERFERHALTER		LANTERN BRACKET		
7.	1391-0916	1	BAGLYGTE, HØJRE RUECKLICHT, RECHTE		REAR LIGHT, RIGHT	1216-1156 1220-1322	2 2
8.	1391-9021	2	LYGTEGLAS LEUCHTSCHIEBE		LANTERN GLASS		

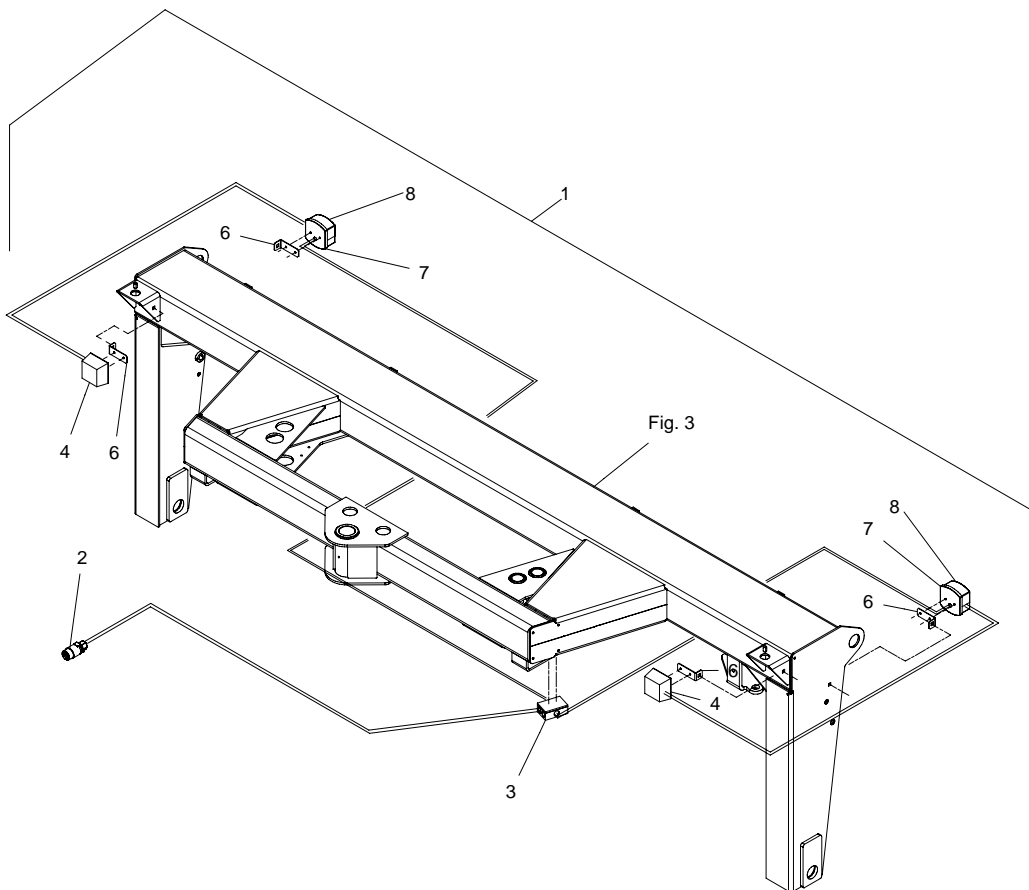


Fig. 30

GMS-0018/1 GMS-3202 FLEX

FIG. 30.

>=1980100703

HERTIL, DAZU,  
TO THIS, A CECI

POS.	VARENUMMER	ANTAL	BENÆVNELSE	BEZEICHNUNG	DESIGNATION
.	3227-872X		GEAR GETRIEBE		GEAR
1.	1315-9848	2	HUS GEHEAUSE		GEAR CASE
2.	1315-9600	1	KEGLEHJUL KEGELRAD		CONICAL WHEEL
4.	1315-9599	1	KEGLEHJUL KEGELRAD		CONICAL WHEEL
5.	1315-9845	2	AKSEL WELLE		SHAFT
6.	1315-9598	2	KEGLEHJUL KEGELRAD		CONICAL WHEEL
7.	1315-9843	1	AKSEL WELLE		SHAFT
8.	1315-9842	1	FLANGE, INDVENDIG FLANSH, INNEN		FLANGE, INNER
9.	1315-9841	1	FLANGE, UDVENDIG FLANSH, AUSSER		FLANGE, OUTER
10.	1315-9840	1	MØTRIK MUTTER		NUT
11.	1315-9839	1	HUS GEHEAUSE		GEAR CASE
12.	1315-9838	5	AFSTANDSRING DISTANZRING		SPACER
13.	1315-9837	5	AFSTANDSRING, SÆT DISTANZRING, SATZ		SPACER, SET
14.	1315-9836	2	UDLUFTNINGSVENTIL ENTLUFTUNGSVENTIL		AIR SCAPE VALVE
15.	1315-9835	4	PROP VERSCHLUSS		PLUG
16.	1315-9834	2	DÆKSEL BLENDE		COVER
17.	1315-9833	2	RING RING		RING
18.	1315-9832	4	RULLELEJE KEGELROLLENLAGER		ROLLER BEARING
19.	1315-9131	2	RULLELEJE ROLLENLAGER		ROLLER BEARING
20.	1315-9830	1	RULLELEJE KEGELROLLENLAGER		ROLLER BEARING
21.	1315-9829	1	RULLELEJE KEGELROLLENLAGER		ROLLER BEARING
23.	1332-4801	2	OLIETÆTNINGSRING M 40-80-10 DICHTUNGSRING M 40-80-10		OIL SEAL M 40-80-10
24.	1332-4802	1	OLIETÆTNINGSRING 40-80-7 DICHTUNGSRING 40-80-7		OIL SEAL 40-80-7
25.	1315-9826	1	TÆTNINGSRING DICHRING		SEALING RING
26.	1315-9825	1	TÆTNINGSRING DICHRING		SEALING RING
27.	1315-9824	1	LÅSERING SICHERUNGSRING		CIRCLIP
28.	1315-9823	6	LÅSERING SICHERUNGSRING		CIRCLIP
29.	1315-9822	1	LÅSERING SICHERUNGSRING		CIRCLIP
30.	1315-9821	1	LÅSEBLIK SICHERUNGSBLECH		STRIKER PLATE

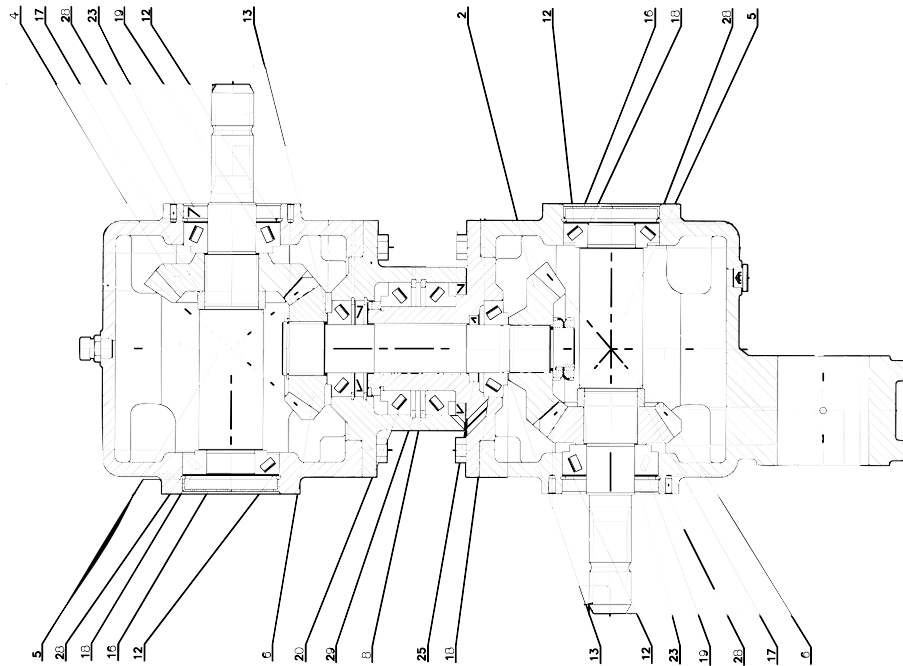
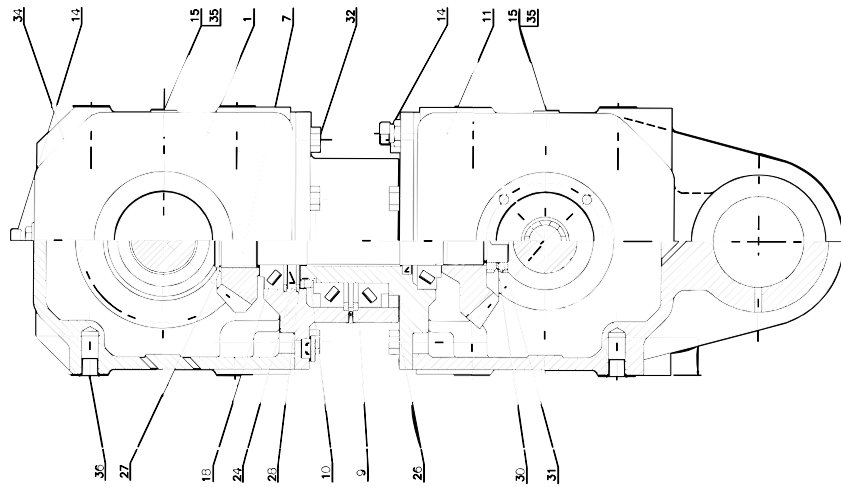




Fig. 30

GMS-0018/1 GMS-3202 FLEX

FIG. 30.

>=1980100703

HERTIL, DAZU,  
TO THIS, A CECI

POS.	VARENUMMER	ANTAL	BENÆVNELSE	BEZEICHNUNG	DESIGNATION
31.	1315-9820	2	MØTRIK MUTTER		NUT
32.	1315-9819	16	SEKSKANTSKRUB SECHSKANTSCHRAUBE		HEXAGON HEADED SCREW
35.	1315-9878	4	SKIVE SCHEIBE		SHIM
36.	1315-9804	16	PROP VERSCHLUSS		PLUG

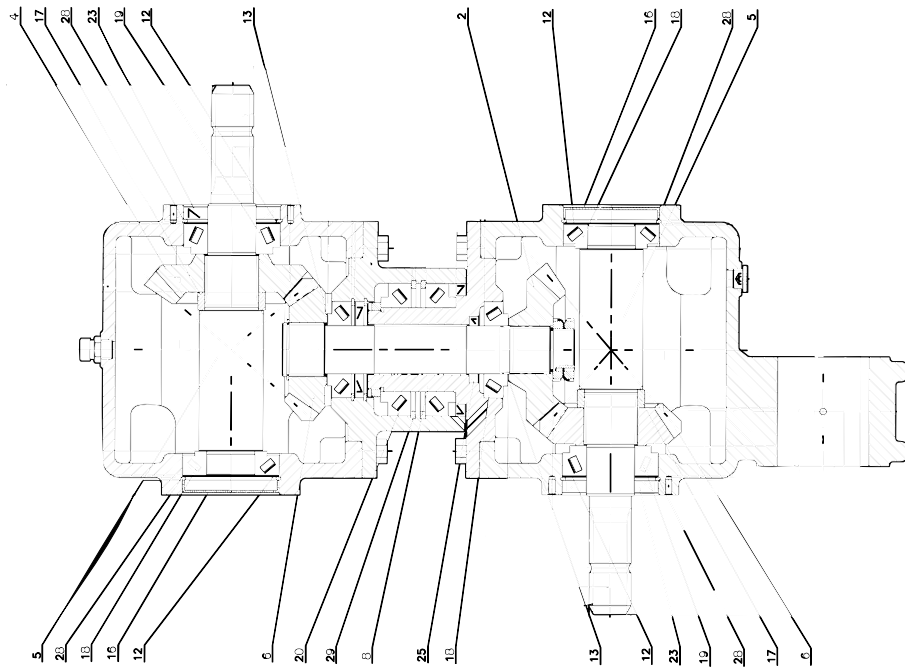
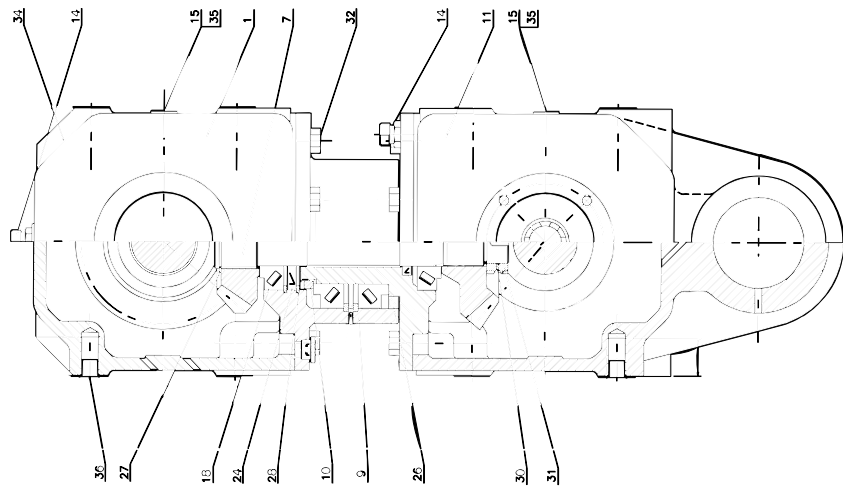
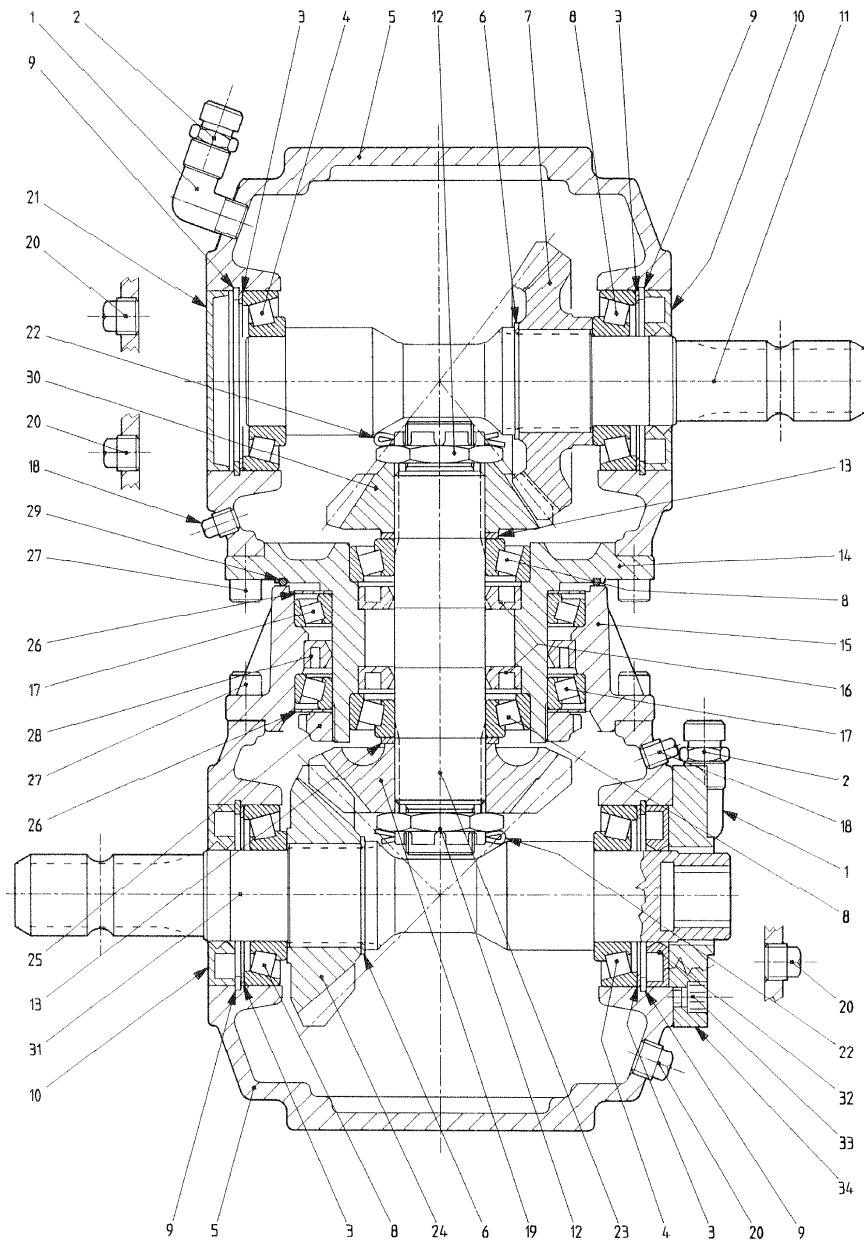


Fig. 31

POS. VARENUMMER ANTAL BENÆVNELSE BEZEICHNUNG DESIGNATION



POS.	VARENUMMER	ANTAL	BENÆVNELSE	BEZEICHNUNG	DESIGNATION
.	3229-526X		GEAR GEAR		GEAR
1.	1315-9171	2	BØSNING BUCHSE		BUSH
2.	1315-9167	2	UDLUFTNINGSPROP ENTLUFTUNGSSCHRAUBE		AIR ESCAPE PLUG
3.	1315-9226	4	MELLELEJE ZWISCHENLAGE		SHIM
4.	1331-9994	2	RULLELEJE KONISK 30208A ROLLENLAGER 30208A		ROLLER BEARING 30208A
5.	1315-9296	2	HUS GEHÆUSE		HOUSING
6.	1255-4202	2	LÅSERING 45 MM UDVENDIG SICHERINGSRING 45 MM AUSSEN		SNAP RING 45 MM OUTER
7.	1315-9375	1	TANDHJUL Z23 ZAHNRAD Z23		SPROCKET WHEEL Z23
8.	1331-9994	4	RULLELEJE KONISK 30208A ROLLENLAGER 30208A		ROLLER BEARING 30208A
9.	1255-7102	4	LÅSERING 80 MM INDVENDIG SICHERINGSRING 80 MM INNEN		SNAP RING 80 MM INNER
10.	1315-9285	2	OLIETÆTNINGSRING OELDICHTUNGSRING		OIL TIGHTENING RING
11.	1315-9286	1	AKSEL WELLE		SHAFT
12.	1315-9187	2	KRONEMØTRIK KRONENMUTTER		CASTELLATED NUT
13.	1315-9109	2	AFSTANDSRING, SÆT DISTANZRING, SATZ		DISTANCE RING, SET
14.	1315-9294	1	LEJEHUS LAGERGEHÆUSE		BEARING HOUSING
15.	1315-9292	1	LEJEHUS LAGERGEHÆUSE		BEARING HOUSING
16.	1315-9260	2	OLIETÆTNINGSRING OELDICHTUNGSRING		OIL TIGHTENING RING
17.	1315-9289	2	KUGLELEJE KUGELLAGER		BALL BEARING
18.	1315-9291	2	PROP ROHRVERSCHLUSS		PLUG
19.	1315-9177	1	KRONHJUL KRONRAD		CROWN WHEEL
20.	1311-2201	4	PROP VERSCHLUSS		PLUG
21.	1315-9225	1	DEKSEL DECKEL		CAP
22.	1315-9188	2	SPLIT B 4-50 SPLINT B 4-50		COTTER PIN B 4-50
23.	1315-9295	1	AKSEL WELLE		SHAFT
24.	1315-9284	1	TANDHJUL Z18 ZAHNRAD Z18		SPROCKET WHEEL Z18
25.	1315-9326	1	MØTRIK MUTTER		NUT
26.	1315-9325	2	SKIVE SCHEIBE		WASHER
27.	1315-9324	16	BOLT BOLZEN		BOLT
28.	1315-9290	1	OLIETÆTNINGSRING OELDICHTUNGSRING		OIL TIGHTENING RING
29.	1315-9293	1	O-RING O-RING		O-RING
30.	1315-9374	1	KRONHJUL Z-17 KRONRADZ-17		CROWN WHEELZ-17

Fig. 31

GMS-0018/1 GMS-3202 FLEX

FIG. 31.

>=1980100703

HERTIL, DAZU,  
TO THIS, A CECI

POS.	VARENUMMER	ANTAL	BENÆVNELSE	BEZEICHNUNG	DESIGNATION
31.	1315-9393	1	AKSEL WELLE		SHAFT
32.	1332-4801	1	OLIETÆTNINGSRING M 40-80-10 DICHTUNGSRING M 40-80-10		OIL SEAL M 40-80-10
33.	1315-9394	4	BOLT M8-16 8.8 BOLT M8-16 8.8		BOLT M8-16 8.8
34.	1315-9395	1	DÆKSEL DECKEL		COVER

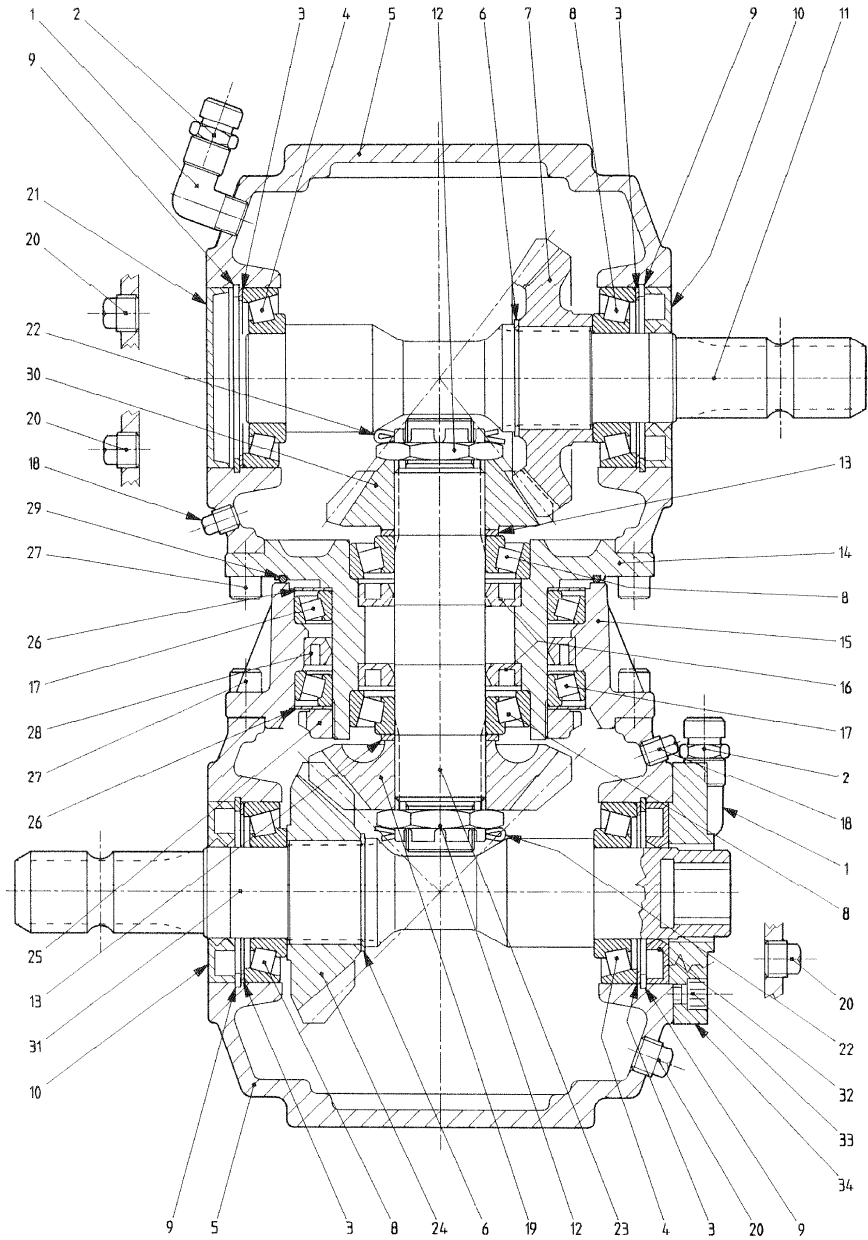


Fig. 32

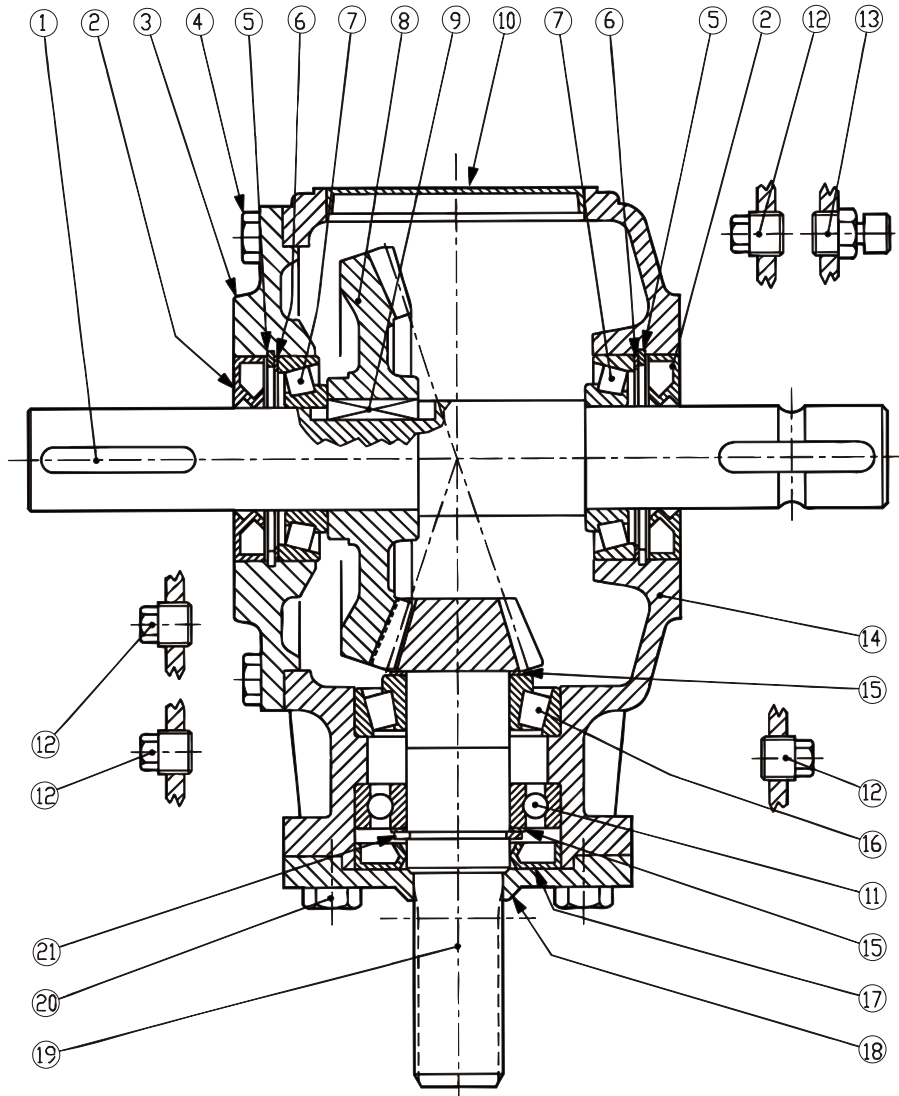
GMS-0018/1 GMS-3202 FLEX

FIG. 32.

>=1980100703

HERTIL, DAZU,  
TO THIS, A CECI

POS. VARENUMMER ANTAL BENÆVNELSE BEZEICHNUNG DESIGNATION



POS.	VARENUMMER	ANTAL	BENÆVNELSE	BEZEICHNUNG	DESIGNATION
.	3228-779A		GEAR GETRIEBE		GEAR
1.	1315-9333	1	AKSEL WELLE		SHAFT
2.	1315-9285	2	OLIETÆTNINGSRING OELDICHUNGSRING		OIL TIGHTENING RING
3.	1315-9849	1	DÆKSEL DECKEL		COVER
4.	1213-3224	8	STÅLSÆTSKRUE M10-25 ST. SETSCHRAUBE M10-25		STEEL SET SCREW M10-25
5.	1255-7102	2	LÅSERING 80 MM INDVENDIG SICHERINGSRING 80 MM INNEN		SNAP RING 80 MM INNER
6.	1315-9226	2	MELLEMLÆG ZWISCHENLAGE		SHIM
7.	1331-9994	2	RULLELEJE KONISK 30208A ROLLENLAGER 30208A		ROLLER BEARING 30208A
8.	1315-9339	1	GEAR GEAR		GEAR
9.	1338-0102	1	PASFEDER 12-8-28 FEDERKEIL 12-8-28		FLAT KEY 12-8-28
10.	1315-9331	1	DÆKSEL DECKEL		COVER
11.	1331-3106	1	KUGLELEJE 6208 KUGELLAGER 6208		BALL BEARING 6208
12.	1311-2201	4	PROP VERSCHLUSS		PLUG
13.	1315-9852	1	PROP ROHRVERSCHLUSS		PLUG
14.	1315-9332	1	HUS HAUS		CASING
15.	1315-9109	2	AFSTANDSRING, SÆT DISTANZRING, SATZ		DISTANCE RING, SET
16.	1315-9131	1	RULLELEJE ROLLENLAGER		ROLLER BEARING
17.	1332-4801	1	OLIETÆTNINGSRING M 40-80-10 DICHUNGSRING M 40-80-10		OIL SEAL M 40-80-10
18.	1315-9851	1	DÆKSEL DECKEL		COVER
19.	1315-9334	1	SPIDSHJUL Z=12 ANTRIEBSKEGELRAD Z=12		PINION Z=12
20.	1315-9850	4	SKRUE SCHRAUBE		SCREW
21.	1255-4201	1	LÅSERING 40 MM UDVENDIG SICHERINGSRING 40 MM AUSSEN		SNAP RING 40 MM OUTER

Fig. 40

POS.	VARENUMMER	ANTAL	BENÆVNELSE	BEZEICHNUNG	DESIGNATION
.	1350-0046		KO AKSEL SFT S6 - 1000 RPM GELENKENWELLE SFT S6- 1000 RPM	PTO SHAFT SFT S6 - 1000 RPM	
1.	1350-3064	1	GAFTEL 1 3/8" (6) GABEL 1 3/8" (6)	YOKE 1 3/8" (6)	
2.	1350-2982	2	KRYDTS KREUTZ	CENTRE CROSS	
12.	1601-0014	1	PROFILRØR, UDV. PROFILROHR, AUSSEN	PROFILE, OUTER	
13.	1350-2094	1	PROFILRØR, INDVENDIG HÆRDET PROFILROHR, INNERE GEHÆRDET	PROFILE TUBE, INNER HARDENED	
73.	1350-4501	4	FRIKTIONSBELÆGNING REIBBELAG	FRICTION LINING	
85.	1350-6509	1	FJEDER FEDER	SPRING	
97.	1350-3089	1	RØRBESKYTTELSE SCHUTZVORRICHTUNG	SHIELDING	
99.	1350-2980	T 1	GAFTEL GABEL	YOKE	

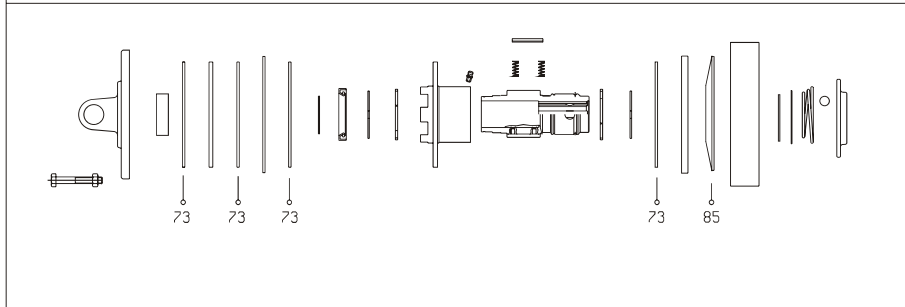
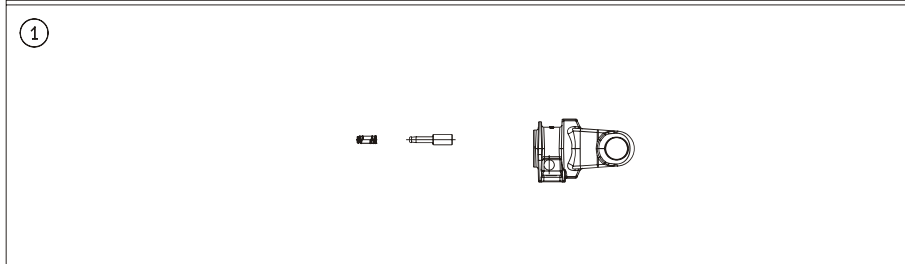
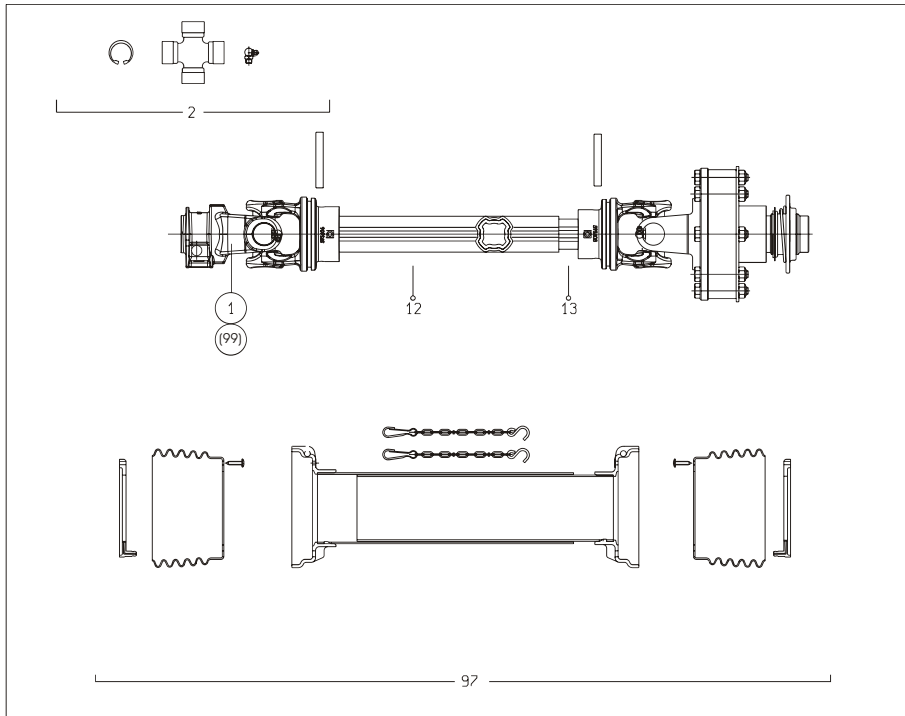


Fig. 40.1

POS.	VARENUMMER	ANTAL	BENÆVNELSE	BEZEICHNUNG	DESIGNATION
.	1350-0080		KO AKSEL SFT-S6 6 SPL. M=1200 GELENKWELLE SFT-S6 6 SPL. M1200	PTO SHAFT SFT-S6 6 SPL. M=1200	
1.	1350-3064	1	GAPFEL 1 3/8" (6) GABEL 1 3/8" (6)	YOKE 1 3/8" (6)	
2.	1350-2982	2	KRYDYS KREUTZ	CENTRE CROSS	
12.	1601-0014	1	PROFILRØR, UDV. PROFILROHR, AUSSEN	PROFILE, OUTER	
13.	1350-2094	1	PROFILRØR, INDVENDIG HÆRDET PROFILROHR, INNERE GEHÆRDET	PROFILE TUBE, INNER HARDENED	
65.	1350-6513	4	FRIKTIONSSKIVE REIBUNGSSCHEIBE	FRICTION DISC	
74.	1350-6514	1	FJEDER 1200NM FEDER 1200NM	SPRING 1200NM	
97.	1350-3089	1	RØRBESKYTTELSE SCHUTZVORRICHTUNG	SHIELDING	
99.	1350-3064	T	GAPFEL 1 3/8" (6) GABEL 1 3/8" (6)	YOKE 1 3/8" (6)	

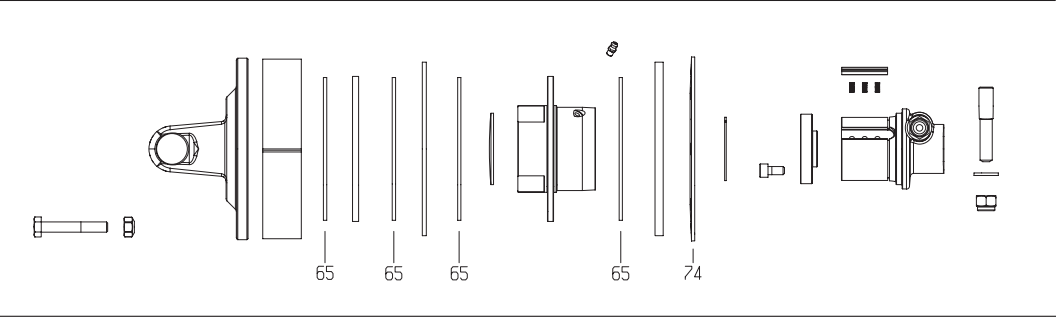
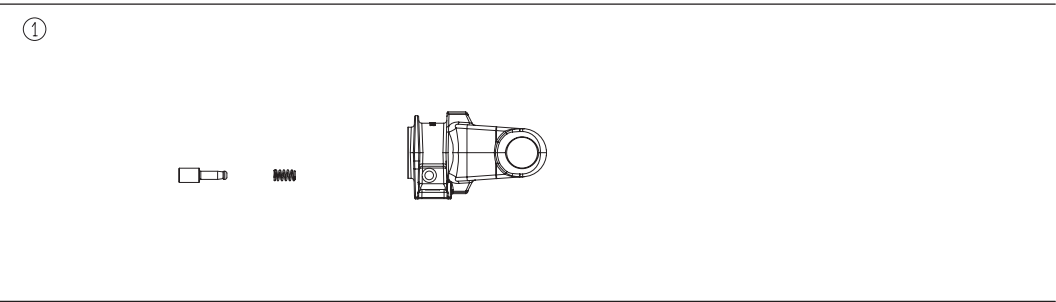
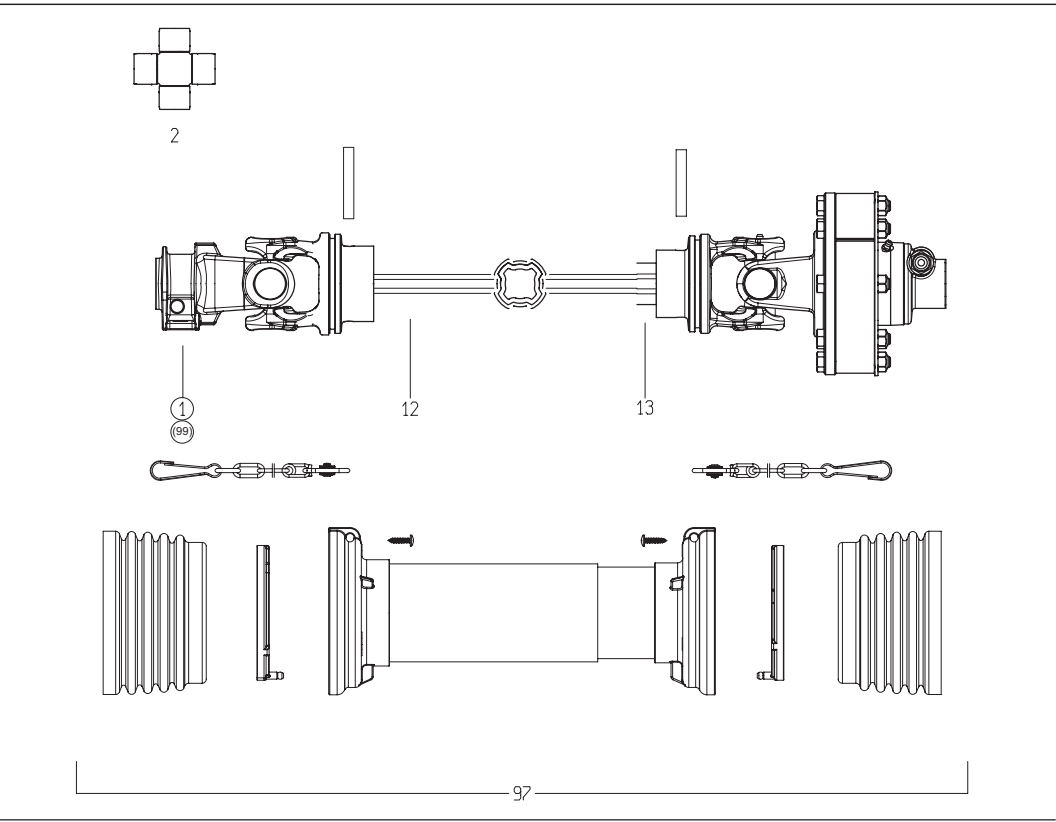


Fig. 41

POS. VARENUMMER ANTAL BENÆVNELSE BEZEICHNUNG DESIGNATION

POS.	VARENUMMER	ANTAL	BENÆVNELSE	BEZEICHNUNG	DESIGNATION
.	1340-6440		KRAFTOVERFØRINGSAKSEL GELENKWELLE		PTO SHAFT
11.	1340-9028	2	KOBLINGSGAFFEL 1 3/8" (6) AUFSTECKGABEL 1 3/8" (6)		CLUTCH FORK 1 3/8" (6)
12.	1341-9523	2	LÅSESTIFT SPERRSTIFT		LOCKING PIN
21.	1340-9153	2	KRYDYS KREUZGARNITUR		CENTRE CROSS
22.	1341-9188	2	SMØRENIPPEL C 8 SCHMIERNIPPEL C 8		GREASE NIPPLE C 8
23.	1340-9022	1	SPÆNDEGAFFEL KLEMMGABEL		CLAMP FORK
24.	1251-9007	2	SPÆNDESTIFT 10-80 SPANNSTIFT 10-80		SPECIAL PIN 10-80
25.	1501-0111	1	PROFILRØR 1BH 1000 MM PROFILROHR GR.1BH 1000 MM		PROFILE TUBE SIZE 1BH 1000 MM
26.	1501-0108	1	PROFILRØR 2 A 1000 MM PROFILROHR GR.2 A 1000 MM		PROFILE TUBE SIZE 2 A 1000MM
27.	1340-9023	1	SPÆNDEGAFFEL KLEMMGABEL		CLAMP FORK

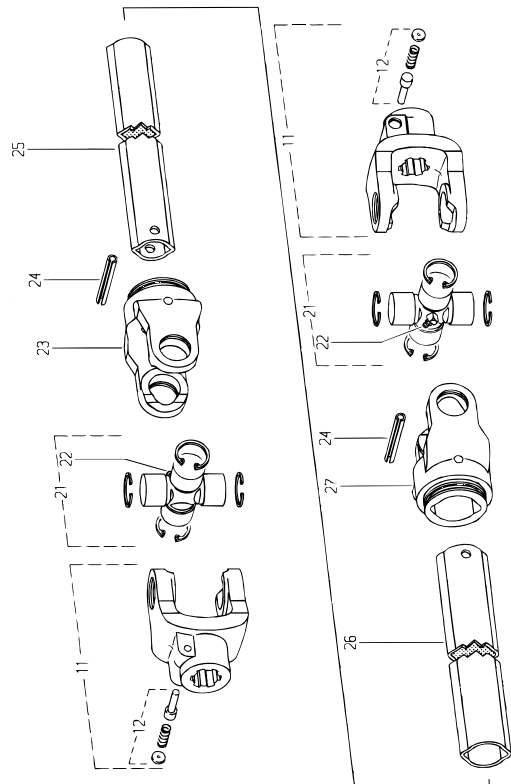


Fig. 42

GMS-0018/1 GMS-3202 FLEX

FIG. 42.

>=1980100703

HERTIL, DAZU,  
TO THIS, A CECI

POS. VARENUMMER ANTAL BENÆVNELSE BEZEICHNUNG DESIGNATION

POS.	VARENUMMER	ANTAL	BENÆVNELSE	BEZEICHNUNG	DESIGNATION
.	1350-0043		KRAFTOVERFØRINGSAKSEL GELENKWELLEN		PTO SHAFT
2.	1350-4040	2	KRYDS KREUZGARNITURE		CENTRE CROSS
97.	1350-4041	1	BESKYTTELSERØR, KOMPLET SCHUTZROHR, KOMPLETT		PROTECTIVE TUBE, COMPLETE

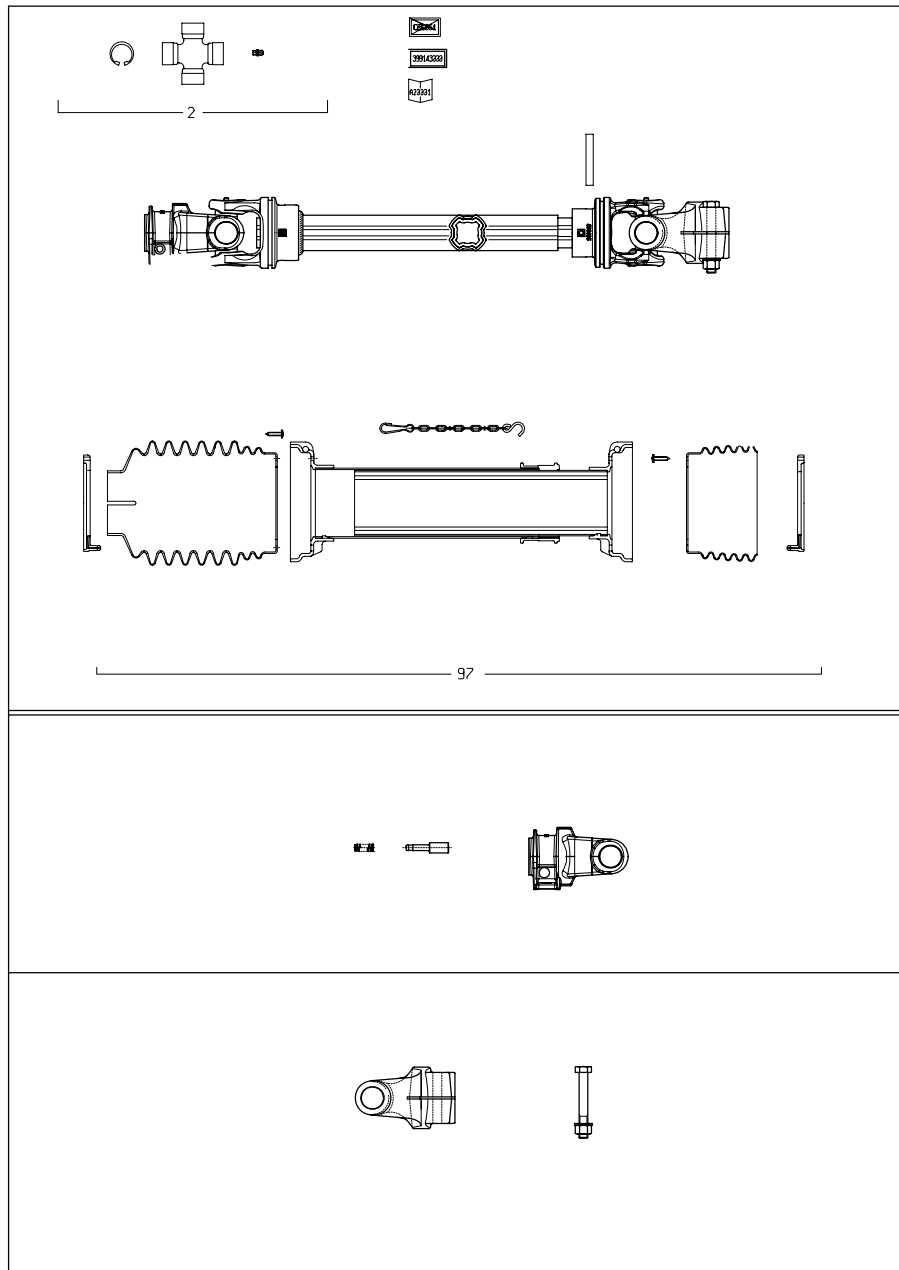




Fig. 50

GMS-0018/1 GMS-3202 FLEX

FIG. 50.

>=1980100703

HERTIL, DAZU,  
TO THIS, A CECI

POS.	VARENUMMER	ANTAL	BENÆVNELSE	BEZEICHNUNG	DESIGNATION
.	1324-8310		HJULNAV UDEN BREMSE NABE KOMPLETT OHNE BREMSE		WHEEL HUB WITHOUT BRAKE
3.	1323-9637	1	LEJE LAGER		BEARING
4.	1331-9907	1	KONISK RULLELEJE 30209 KON. ROLLENLAGER 30209		TAPER ROLLER BEARING 30209
5.	1323-9638	1	TÆTNINGSRING DICHTUNGSRING		TIGHTENING RING
6.	1323-9639	1	KRONEMØTRIK KRONENMUTTER		CARSTELLATED NUT
7.	1323-9640	1	SPLIT SPLINT		COTTER PIN
8.	1323-9644	1	KAPPE KAPPE		CAP

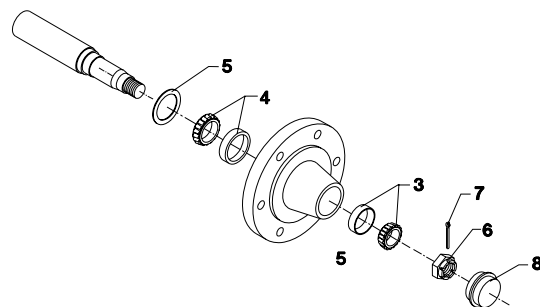


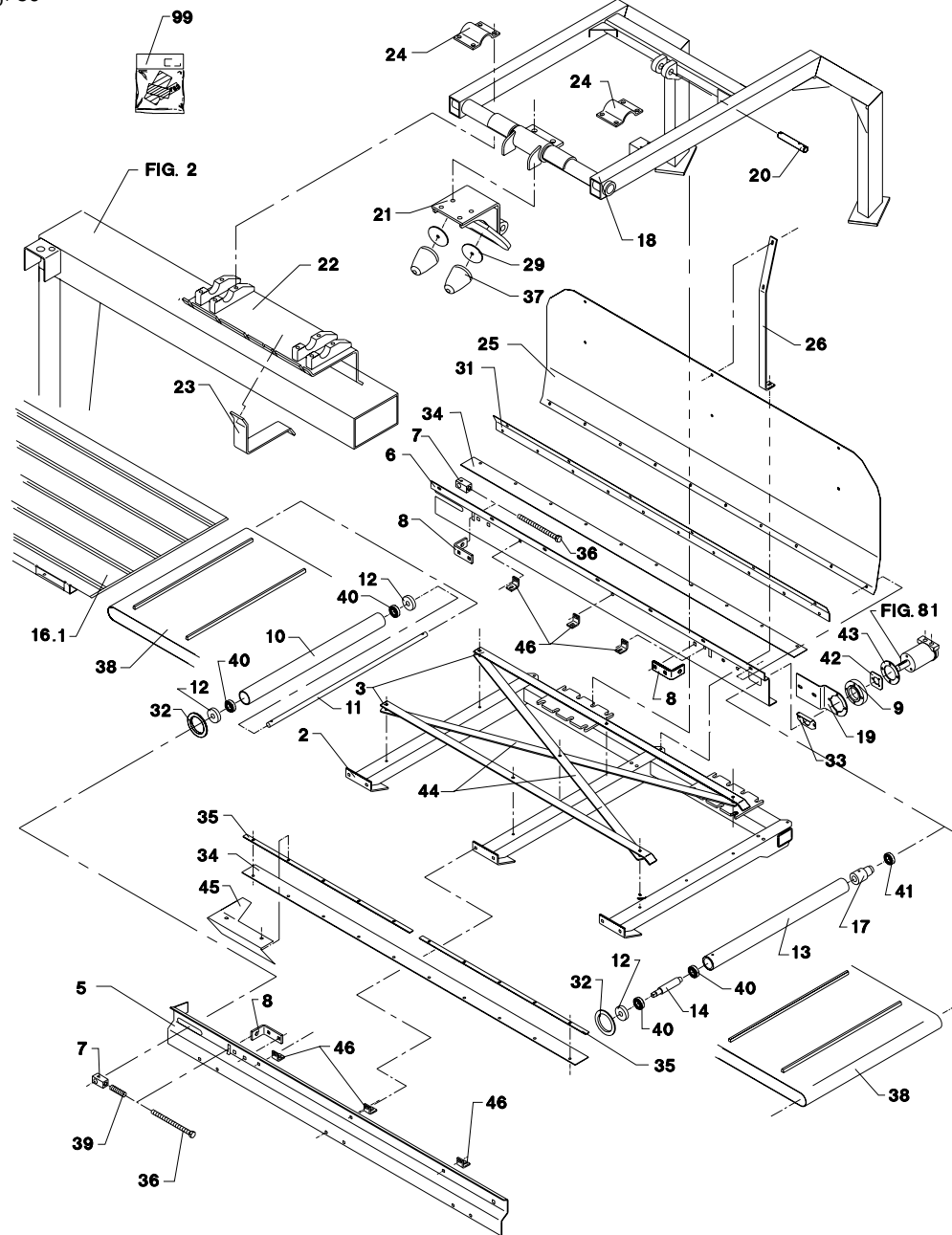
Fig. 80

## TILBEHØR - ZUBEHÖR - ACCESSORIES

GMS-0018/1 GMS-3202 FLEX

FIG. 80.  
TILBEHØR, ZUBEHÖR, ACCESSORIES

&gt;=1980100703 &lt;=1980131039



POS.	VARENUMMER	ANTAL	BENÆVNELSE	BEZEICHNUNG	DESIGNATION	HERTIL, DAZU, TO THIS, A CECI
1.	2210-942X	2	BØSNING BUCHSE >=1980110978		BUSH	
2.	3210-200X	1	STEL RAHMEN		FRAME	1213-5522 8 1220-5321 8 1241-4503 16
3.	2210-201X	2	GLIDESKINNE GLEITTSCHIENE		SLIDE BAR	1219-0216 7 1220-2321 7 1241-1202 7
5.	2210-207X	1	FORPLADE VORDERPLATTE >=1980100703 <=1980100703		FRONT PLATE	1215-3226 6 1220-3321 6 1241-2402 6
5. 1	3210-573X	1	FORPLADE VORDERPLATTE		FRONT PLATE	1215-3226 6 1220-3321 6 1241-2402 6
6.	2210-630X	1	PLADE, BAGERSTE PLATTE, HINTERE		PLATTE, REAR	1213-3224 6 1220-3321 6 1241-2402 12
7.	2210-209X	2	STRAMMEKLODS SPANNKLOTZ		TIGHTENING BLOCK	
8.	2210-211X	3	VINKELBESLAG WINKELBESCHLAG		ANGLE IRON	1213-5722 1 1215-4328 4 1220-4321 4 1220-5122 2 1241-3403 6 1241-4304 2
9.	2210-212X	1	KONSOL KONSOLE		BRACKET	1213-2522 4 1220-2321 4 1241-1202 16
10.	2210-213X	1	RØR ROHR		TUBE	
11.	2210-214X	1	AKSEL WELLE		SHAFT	
12.	2210-215X	3	BØSNING BUCHSE >=1980100703 <=1980110977		BUSH	1241-5502 3
12. 1	2210-215X	1	BØSNING BUCHSE >=1980110978		BUSH	
13.	2210-216A	1	RØR ROHR		TUBE	
14.	2210-217X	1	AKSEL WELLE		SHAFT	1255-2201 1
16.	2210-636X	1	DÆKPLADE DECKEL		COVER PLATE	1215-2222 6 1220-2321 6 1241-1304 6
17.	2210-220A	1	BØSNING BUCHSE		BUSH	1251-3402 1 1251-5404 1 1255-3201 1
18.	3210-221X	1	RAMME RAHMEN		FRAME	1214-2124 3 1241-1202 3 1311-8543 3 1311-8599 3
19.	2210-235X	1	OPHÆNG AUFHAENGUNG		SUSPENSION	1215-3226 2 1220-3321 2 1241-2502 2
20.	2210-241X	2	TAP ZAPFEN		DOWEL	1251-4301 4
21.	3210-242X	1	KONSOL KONSOLE		BRACKET	1213-5422 4 1220-5321 4 1241-4304 4
22.	3210-246X	1	KONSOL KONSOLE		BRACKET	
23.	2210-251X	5	BØJLE BUEGEL		HOOP	1213-5522 10 1220-5321 10 1241-4503 10

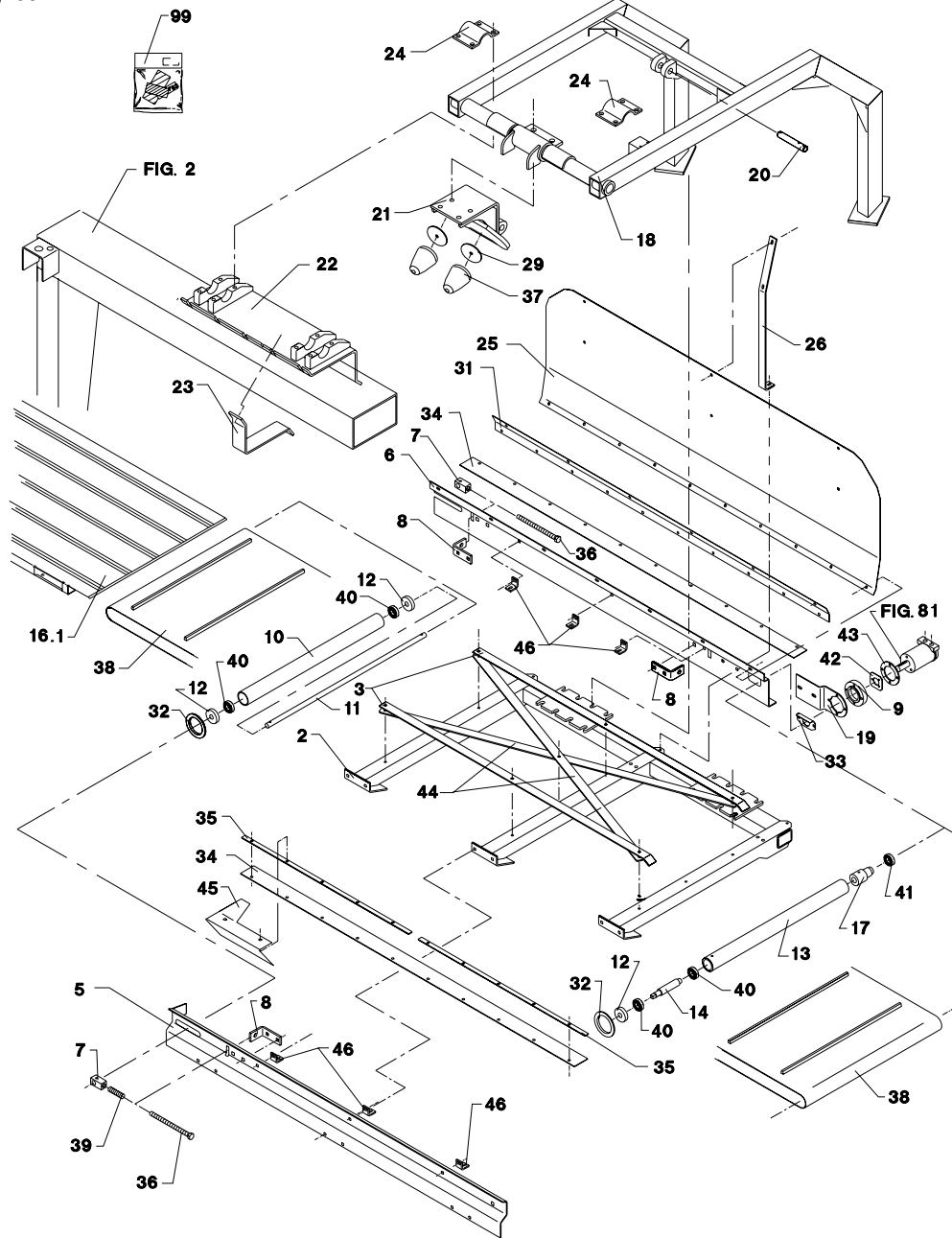
Fig. 80

TILBEHØR - ZUBEHÖR - ACCESSORIES

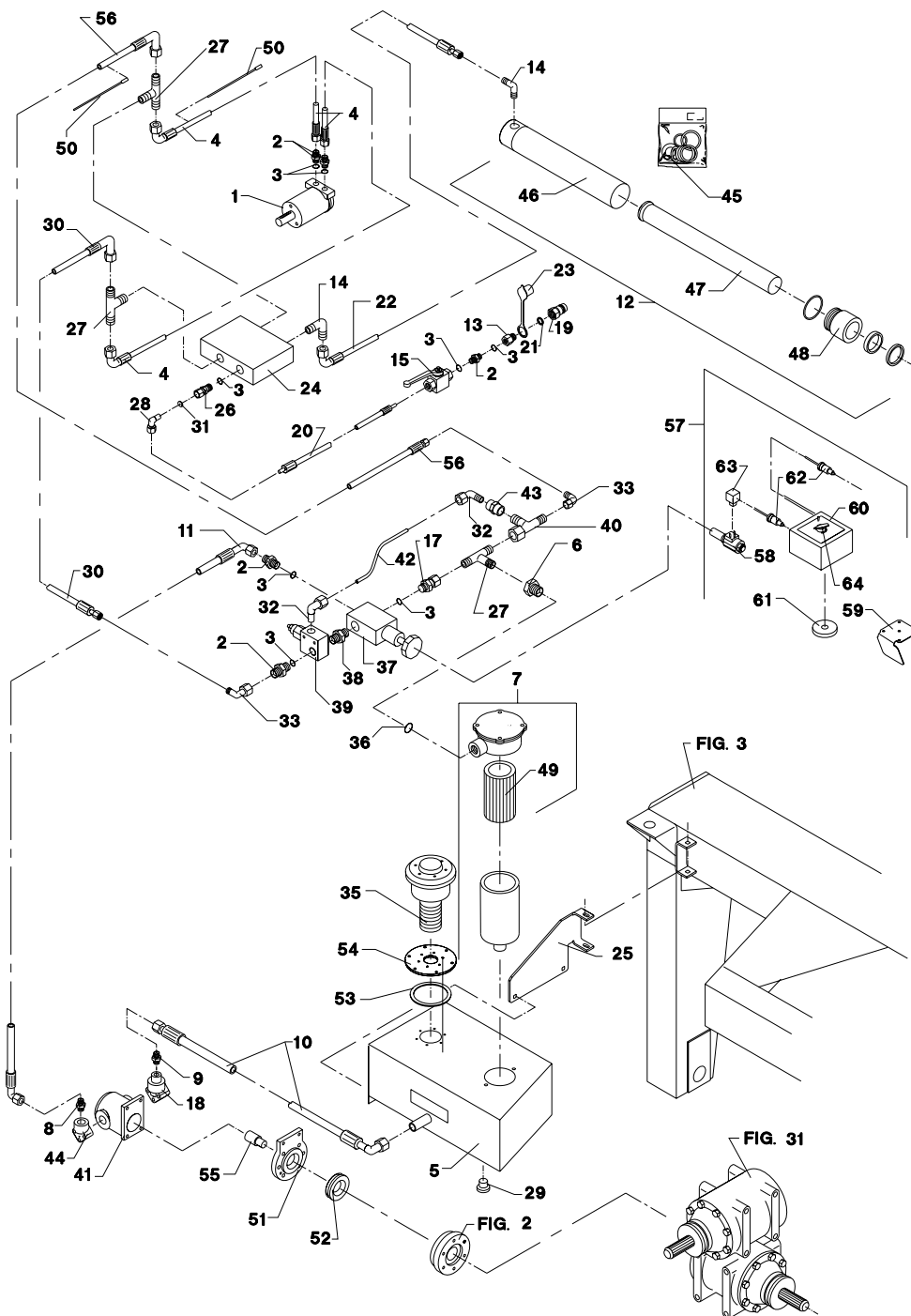
GMS-0018/1 GMS-3202 FLEX

FIG. 80.  
TILBEHØR, ZUBEHÖR, ACCESSORIES

>=1980100703 <=1980131039



POS.	VARENUMMER	ANTAL	BENÆVNELSE	BEZEICHNUNG	DESIGNATION	HERTIL, DAZU, TO THIS, A CECI
24.	2210-253X	2	BØJLE BUEGEL		HOOP	1213-5422 8 1313-1101 4
25.	2210-631X	1	BAGSKERM HINTERE SCHUTZ		GUARD	1215-2222 10 1220-2321 10 1241-1202 10
26.	2210-255X	3	HOLDER HALTER		HOLDER	1213-2222 3 1215-2222 5 1215-2620 1 1220-2321 6 1241-1202 9 1311-8543 1 1311-8599 1
29.	2210-305X	6	MELLEMLÆG ZWISCHENSTUECK		DISTANCE PIECE	
32.	2210-356X	2	BØSNING BUCHSE		BUSH	
32. 1	2210-943X	2	BØSNING BUCHSE	>=1980100703 <=1980110977	BUSH	
32. 1	2210-943X	2	BØSNING BUCHSE	>=1980110978	BUSH	
33.	2210-360X	1	SKERM SCHUTZ		GUARD	
34.	2210-361X	2	GUMMILISTE GUMMILEISTE		RUBBER PROFILE	
35.	2210-362X	2	SKINNE SCHIENE		RAIL	1215-2222 8 1220-2321 8 1241-1202 8
36.	3225-878X	2	SPINDEL SPINDEL		SPINDLE	1220-5122 4 1241-4304 4
37.	3070-089X	2	GUMMIBUFFE GUMMIPUFFER		BUFFER	1215-4324 2
38.	2210-443X	1	BÅND BAND	>=1980100703 <=1980100703	BELT	
38. 1	2210-443A	1	BÅND BAND		BELT	
39.	1431-3493	1	TRYKFJEDER DRUCKFEDER		COMPRESSION SPRING	
40.	1331-4307	4	KUGLELEJE 6304 2-RS KUGELLAGER 6304 2-RS		BALL BEARING 6304 2RS	
41.	1331-2302	1	KUGLELEJE 6006 2 RS KUGELLAGER 6006 2 RS		BALL BEARING 6006 2 RS	
42.	2210-437X	1	SKIVE SCHEIBE		WASHER	1219-0329 3
43.	2210-438X	1	SKIVE SCHEIBE		WASHER	
44.	2210-428X	2	SKINNE SCHIENE		BAR	
45.	2210-449X	1	SKERM SCHUTZ		GUARD	1213-3222 2 1220-3924 2 1241-2308 2
46.	2210-637X	6	VINKELBESLAG WINKELBESCHLAG		ANGLE IRON	1215-2222 6 1220-2321 6 1241-1304 6
99.	3889-195X	1	TRANSFER F/COLLECTOR		TRANSFER F/COLLECTOR	



POS.	VARENUMMER	ANTAL	BENÆVNELSE	BEZEICHNUNG	DESIGNATION		
1.	2210-667X	1	HYDRAULIKMOTOR HYDRAUL MOTOR		HYDRAULIC MOTOR		
2.	1311-8566	5	NIPPEL NIPPEL		NIPPLE		
3.	1311-8538	8	TÆTNINGSRING DICHTUNGSRING		GASKET		
4.	1317-0321	2	HYDRAULIKSLANGE L=2300 HYDRAULIKSCHLAUCH L=2300		HYDRAULIC HOSE L=2300		
5.	3210-474X	1	TANK TANK		TANK		
6.	1311-8614	1	REDUKTIONSFORSKRUNING VERSCHRAUBUNG		SCREWED CONNECTION		
7.	1317-0667	1	FILTER FILTER		FILTER		
8.	1311-2304	1	BRYSTNIPPEL NIPPEL		NIPPLE		
9.	1311-8409	1	NIPPEL NIPPEL		NIPPLE		
10.	1317-0355	1	HYDRAULIKSLANGE L=1400 HYDRAULIKSCHLAUCH L=1400		HYDRAULIC HOSE L=1400	1214-2126 1311-8635 1311-8637	1 1 1
11.	1317-0356	1	HYDRAULIKSLANGE L=1400 HYDRAULIKSCHLAUCH L=1400		HYDRAULIC HOSE L=1400		
12.	2210-339X	1	CYLINDER ZYLINDER		CYLINDER		
13.	1311-2601	1	NIPPELMUFFE NIPPEL		BUSHING		
14.	1311-2602	2	VINKELNIPPEL NIPPEL		ANGLE NIPPLE		
15.	1311-8533	1	KUGLEHANE KUGELHANN		BALL TAP	1311-9002	1
17.	1311-8583	1	NIPPEL NIPPEL		NIPPLE		
18.	1316-0124	1	STUDS STUTZEN		CONNECTION PIECE		
19.	1317-0302	1	STIK F/LYNKOBLING ANSCHLUSS F/SNELLKUPPLUNG		CONNECTION F/QUICK-COUPLING		
20.	1317-0487	1	HYDRAULIKSLANGE HYDRAULIKSCHLAUCH		HYDRAULIC HOSE		
21.	1317-0715	1	O-RING O-RING		O-RING		
22.	1317-0820	1	HYDRAULIKSLANGE L=700 HYDRAULIKSCHLAUCH L=700		HYDRAULIC HOSE L=700		
23.	1393-0139	1	BESKYTTELSESHETTE SCHUTZKAPPE		PROTECTION CAP		
24.	1317-0560	1	BREMSEVENTIL BREMSVENTIL		BRAKE VALVE		
25.	2210-632X	1	HOLDER HALTER		HOLDER	1215-3226 1220-3321 1241-2502	6 6 6
26.	1311-8534	1	FORSKRUNING VERSCHRAUBUNG		SCREWED CONNECTION		
27.	1311-8580	3	T-NIPPEL T-NIPPEL		T-NIPPLE		
28.	1311-8603	1	VINKELFORSKRUNING WINKELVERSCHRAUBUNG		ANGLE COUPLING		
29.	1317-0534	1	MAGNETPROP R 1/2' ROHRVERSCHLUSS R 1/2'		PLUG MAGNETIC R 1/2'		
30.	1317-0357	1	HYDRAULIKSLANGE L=1900 HYDRAULIKSCHLAUCH L=1900		HYDRAULIC HOSE L=1900		
31.	2010-394X	1	DYSE DUESE		NOZZLE		

Fig. 81

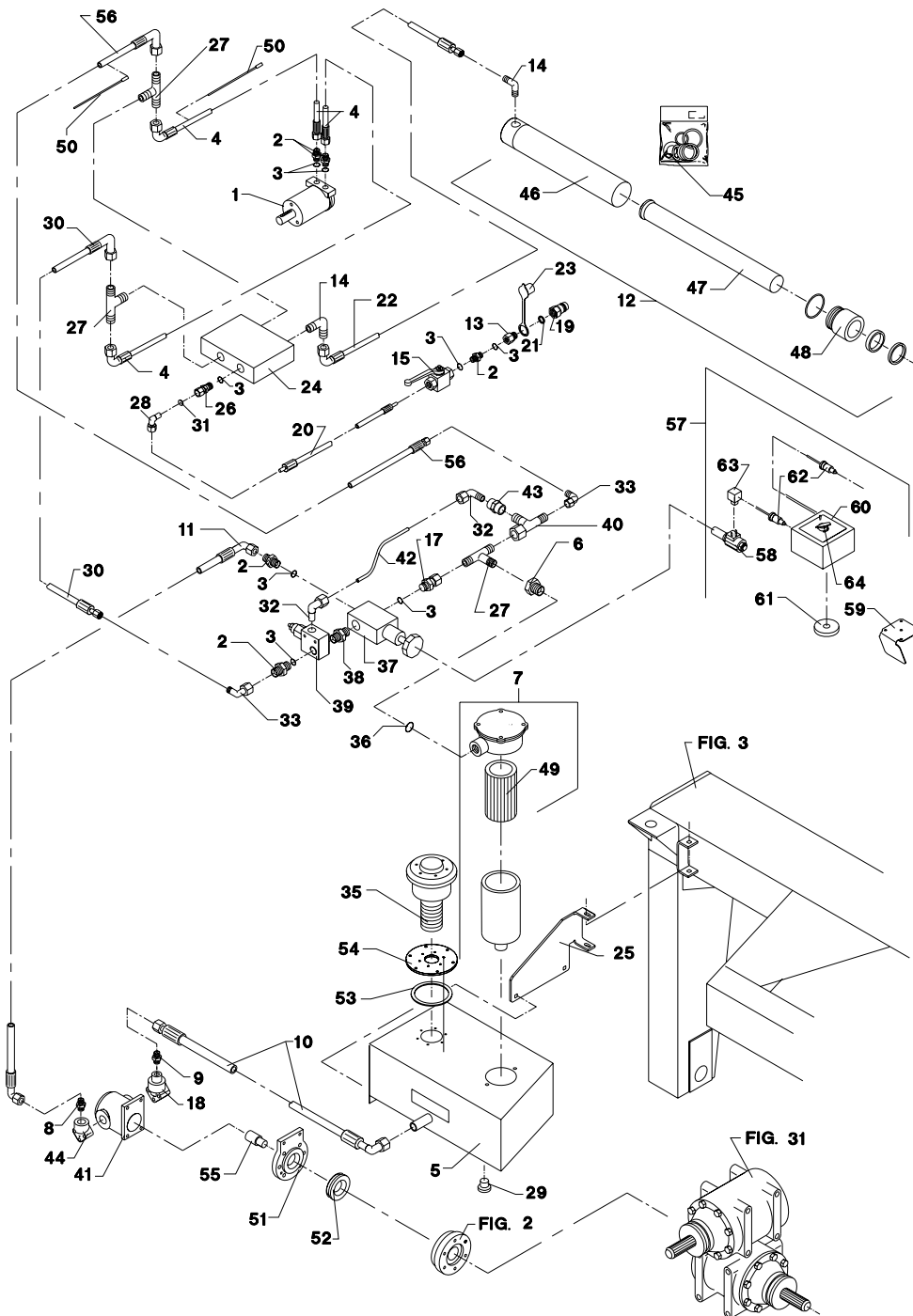
TILBEHØR - ZUBEHÖR - ACCESSORIES

GMS-0018/1 GMS-3202 FLEX

FIG. 81.  
TILBEHØR, ZUBEHÖR, ACCESSORIES

>=1980100703 <=1980100717

HERTIL, DAZU,  
TO THIS, A CECI



POS.	VARENUMMER	ANTAL	BENÆVNELSE	BEZEICHNUNG	DESIGNATION		
32.	1311-8525	2	VINKELFORSKRUNING WINKELVERSCHRAUB		ANGLE COUPLING		
33.	1311-8568	2	NIPPEL NIPPEL		NIPPLE		
35.	1317-0562	1	FILTER FILTER		FILTER		
36.	1317-0204	1	KOBBERPAKNING 21-26 KUPFER DICHTUNG 21-26		COPPER GASKET 21-26		
37.	1317-0774	1	REGULERINGSVENTIL REGULIERUNGSVENTIL		REGULATING VALVE		
38.	1311-2308	1	BRYSTNIPPEL NIPPEL		NIPPLE		
39.	1317-0745	1	VENTIL VENTIL		VALVE		
40.	1311-8561	1	T-STYKKE T-STUECK		T-PIECE		
41.	1316-0131	1	OLIEPUMPE OELPUMPE		OIL PUMP	1316-0124	1
						1316-0125	1
42.	2210-668X	1	HYDRAULIKRØR Ø10 HYDRAULIKROHR Ø10		HYDRAULIC TUBE Ø10		
43.	1311-2603	1	MUFFE MUFFE		SOCKET		
44.	1316-0125	1	STUDS STUTZEN		CONNECTION PIECE		
45.	1317-9263	1	PAKNINGSSÆT DICHTUNGSSATZ		SET OF GASKETS		
46.	1317-9383	1	RØR ROHR		TUBE		
47.	1317-9384	1	STEMPELSTANG KOLBENSTANGE		PISTON ROD		
48.	1317-9122	1	OMLØBER UEBERWURFMUTTER		SCREW CAP		
49.	1317-9335	1	FILTERINDSATS FILTEREINSATZ		CARTRIDGE		
50.	1165-0271	2	KABELBINDER, RØD KABELHALTEBAENDER, ROT		CABLE TIES, RED		
51.	2210-541X	1	FLANGE FLANCH		FLANGE	1219-0213	6
						1219-0217	4
52.	2210-542X	1	BØSNING BUCHSE		BUSH		
53.	2210-473X	1	PAKNING DICHTUNG		GASKET		
54.	2210-450X	1	MELLEMFLANGE ZWISCHENFALSH		FLANGE	1219-0599	6
55.	2210-546X	1	AKSEL WELLE		SHAFT	1338-0144	1
56.	1317-0362	1	HYDRAULIKSLANGE L=1700 HYDRAULIKSCHLAUCH L=1700		HYDRAULIC HOSE L=1700		
57.	4210-1604	1	EL BETJENING EL BEDIENUNG		EL CONTROL		
58.	1317-0775	1	REGULERINGSVENTIL REGULIERUNGSVENTIL		REGULATING VALVE		
59.	2228-936X	1	HOLDER HALTER		SUPPORT	1219-0599	1
60.	3210-662X	1	JF SPEED KONTROL JF SPEED KONTROLLE		JF SPEED CONTROL		
61.	1399-0290	1	MAGNET MAGNET		MAGNET	1213-1224	1
						1220-1323	1
						1241-1203	1
						1241-1502	1
62.	1391-0703	2	STIK, 2-POLET STECK, 2-POLET		PLUG, 2-POLES		

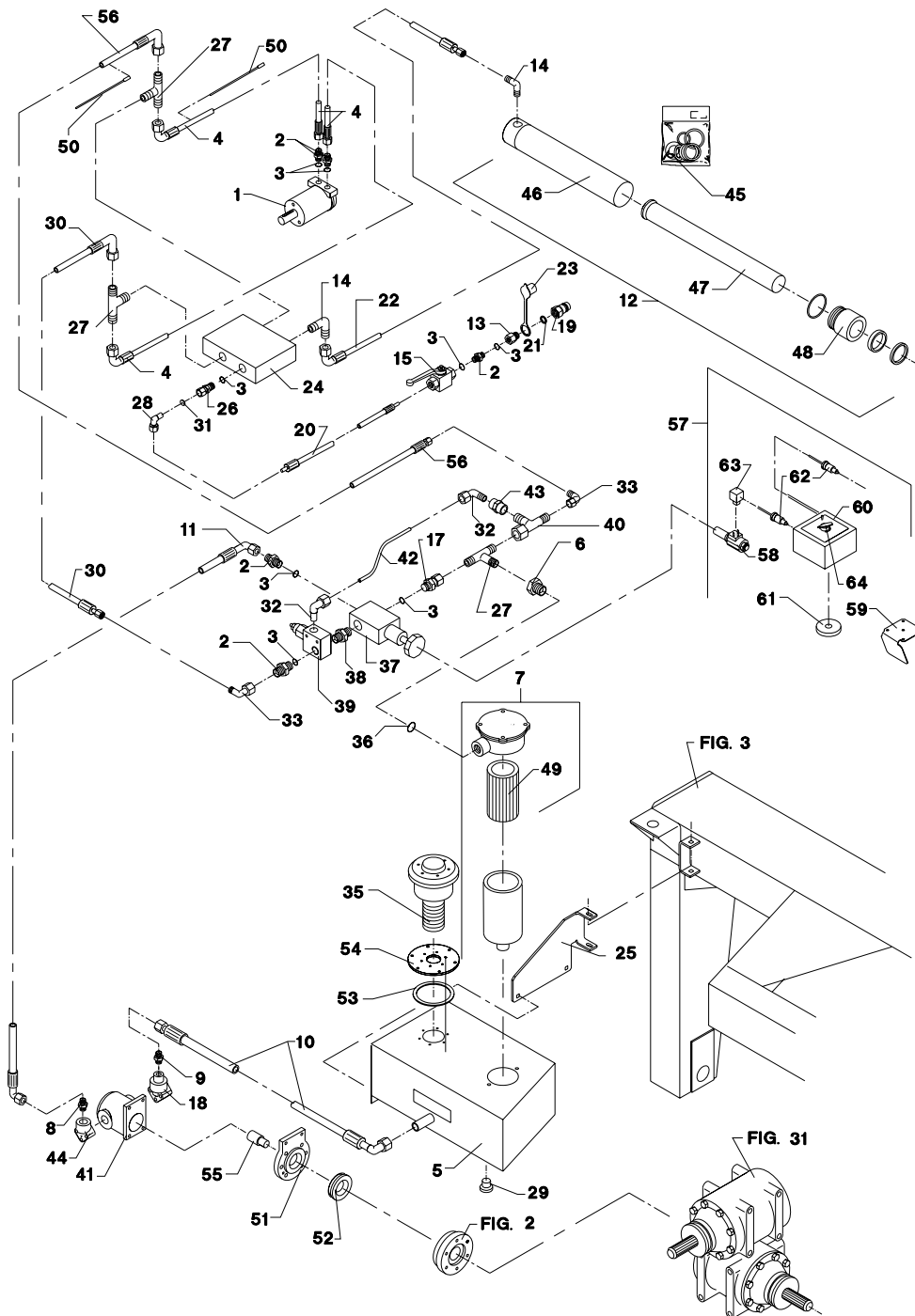
Fig. 81

TILBEHØR - ZUBEHÖR - ACCESSORIES

GMS-0018/1 GMS-3202 FLEX

FIG. 81.  
TILBEHØR, ZUBEHÖR, ACCESSORIES

>=1980100703 <=1980100717



POS.	VARENUMMER	ANTAL	BENÆVNELSE	BEZEICHNUNG	DESIGNATION	HERTIL, DAZU, TO THIS, A CECI
63.	1391-9038	1	STIK STECKER		PLUG	
64.	1391-9051	1	KONTAKT KONTAKT		SWITCH	1391-9046 1

Fig. 81.1

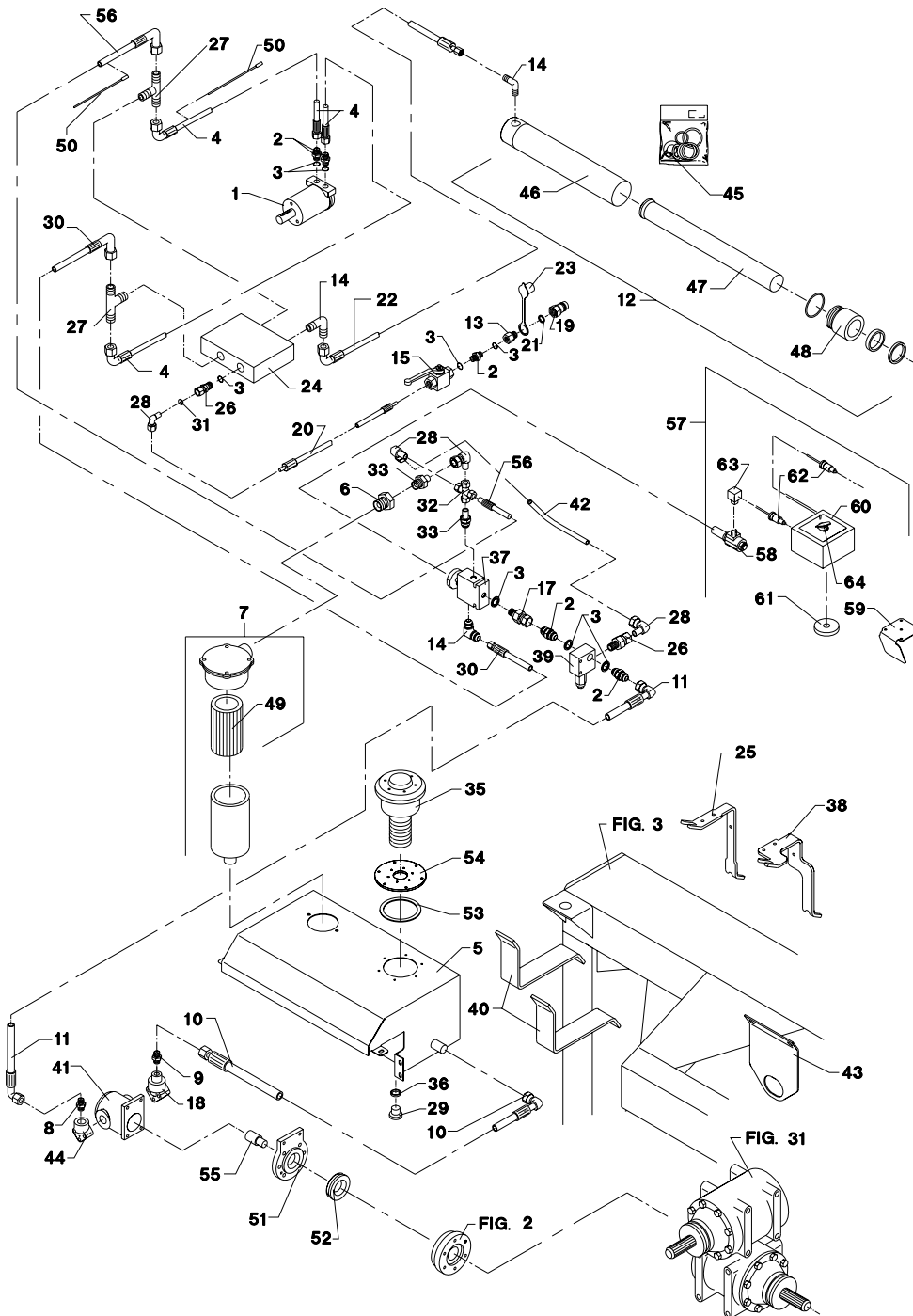
TILBEHØR - ZUBEHÖR - ACCESSORIES

GMS-0018/1 GMS-3202 FLEX

FIG. 81. 1

>=1980100818 <=1980131039

POS. VARENUMMER ANTAL BENÆVNELSE BEZEICHNUNG DESIGNATION HERTIL, DAZU, TO THIS, A CECI



POS.	VARENUMMER	ANTAL	BENÆVNELSE	BEZEICHNUNG	DESIGNATION	HERTIL, DAZU, TO THIS, A CECI
1.	2210-667X	1	HYDRAULIKMOTOR HYDRAUL MOTOR	HYDRAULIC MOTOR		
2.	1311-8566	4	NIPPEL NIPPEL	NIPPLE		
3.	1311-8538	8	TÆTNINGSRING DICHTUNGSRING	GASKET		
4.	1317-0321	2	HYDRAULIKSLANGE L=2300 HYDRAULIKSCHLAUCH L=2300	HYDRAULIC HOSE L=2300		
5.	3210-730X	1	TANK TANK	TANK	1214-2122 1311-8543 1311-8599	2 4 4
6.	1311-8614	1	REDUKTIONSFORSKRUNING VERSCHRAUBUNG	SCREWED CONNECTION		
7.	1317-0667	1	FILTER FILTER	FILTER		
8.	1311-2304	1	BRYSTNIPPEL NIPPEL	NIPPLE		
9.	1311-8409	1	NIPPEL NIPPEL	NIPPLE		
10.	1317-0355	1	HYDRAULIKSLANGE L=1400 HYDRAULIKSCHLAUCH L=1400	HYDRAULIC HOSE L=1400	1214-2126 1311-8635 1311-8637	1 1 1
11.	1317-0357	1	HYDRAULIKSLANGE L=1900 HYDRAULIKSCHLAUCH L=1900	HYDRAULIC HOSE L=1900		
12.	2210-339X	1	CYLINDER ZYLINDER	CYLINDER		
13.	1311-2601	1	NIPPELMUFFE NIPPEL	BUSHING		
14.	1311-2602	3	VINKELNIPPEL NIPPEL	ANGLE NIPPLE		
15.	1311-8533	1	KUGLEHANE KUGELHAHN	BALL TAP	1311-8533	1
17.	1311-8583	1	NIPPEL NIPPEL	NIPPLE		
18.	1316-0124	1	STUDS STUTZEN	CONNECTION PIECE		
19.	1317-0302	1	STIK F/LYNKOBLING ANSCHLUSS F/SCHNELLKUPPLUNG	CONNECTION F/QUICK-COUPLING		
20.	1317-0487	1	HYDRAULIKSLANGE HYDRAULIKSCHLAUCH	HYDRAULIC HOSE		
21.	1317-0715	1	O-RING O-RING	O-RING		
22.	1317-0820	1	HYDRAULIKSLANGE L=700 HYDRAULIKSCHLAUCH L=700	HYDRAULIC HOSE L=700		
23.	1393-0139	1	BESKYTTELSESHETTE SCHUTZKAPPE	PROTECTION CAP		
24.	1317-0560	1	BREMSEVENTIL BREMSVENTIL	BRAKE VALVE	1214-1120 1220-1323	2 2
25.	2210-731X	1	HOLDER HALTER	HOLDER	1213-3124 1242-3621	3 3
26.	1311-8534	1	FORSKRUNING VERSCHRAUBUNG	SCREWED CONNECTION		
27.	1311-8580	2	T-NIPPEL T-NIPPEL	T-NIPPLE		
28.	1311-8603	4	VINKELFORSKRUNING WINKELVERSCHRAUBUNG	ANGLE COUPLING		
29.	1317-0534	1	MAGNETPROP R 1/2' ROHRVERSCHLUSS R 1/2'	PLUG MAGNETIC R 1/2'		
30.	1317-0362	1	HYDRAULIKSLANGE L=1700 HYDRAULIKSCHLAUCH L=1700	HYDRAULIC HOSE L=1700		
31.	2010-394X	1	DYSE DUESE	NOZZLE		

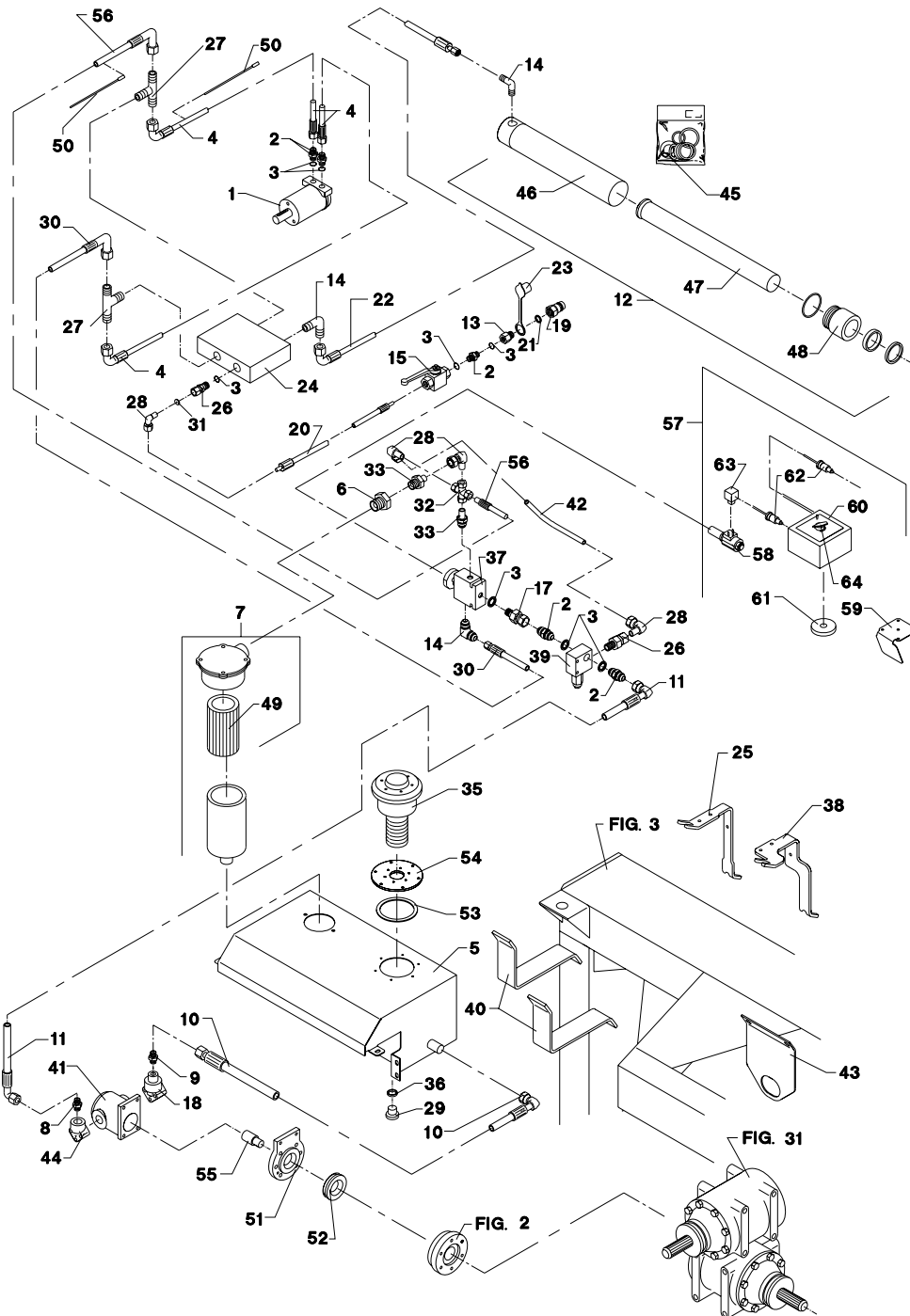
Fig. 81.1

TILBEHØR - ZUBEHÖR - ACCESSORIES

GMS-0018/1 GMS-3202 FLEX

FIG. 81. 1

>=1980100818 <=1980131039



POS.	VARENUMMER	ANTAL	BENÆVNELSE	BEZEICHNUNG	DESIGNATION	HERTIL, DAZU, TO THIS, A CECI	
32.	1311-8450	1	KRYDSSTYKKE KREUZ		CROSS		
33.	1311-8535	2	RØRSTUDS ROHRSTUTZEN		PIPE STUB		
35.	1317-0562	1	FILTER FILTER		FILTER		
36.	1317-0204	1	KOBBERPAKNING 21-26 KUPFER DICHTUNG 21-26		COPPER GASKET 21-26		
37.	1317-0774	1	REGULERINGSVENTIL REGULIERUNGSVENTIL		REGULATING VALVE		
38.	2210-732X	1	KONSOL KONSOLE		BRACKET	1213-3124	3
						1242-3621	3
39.	1317-0745	1	VENTIL VENTIL		VALVE		
40.	2210-733X	2	BØJLE BUEGEL		HOOP	1213-5522	4
						1220-5321	4
						1241-4503	8
41.	1316-0131	1	OLIEPUMPE OELPUMPE		OIL PUMP	1316-0124	1
						1316-0125	1
42.	2210-740X	1	HYDRAULIKRØR Ø10 HYDRAULIKROHR Ø10		HYDRAULIC TUBE Ø10		
43.	2210-734X	1	BØJLE BUEGEL		HOOP	1393-0131	1
44.	1316-0125	1	STUDS STUTZEN		CONNECTION PIECE		
45.	1317-9809	1	PAKNINGSSÆT DICHTUNGSSATZ		SET OF GASKETS		
49.	1317-9335	1	FILTERINDSATS FILTEREINSATZ		CARTRIDGE		
50.	1165-0271	2	KABELBINDER, RØD KABELHALTEBÆNDER, ROT		CABLE TIES, RED		
51.	2210-541X	1	FLANGE FLANCH		FLANGE	1219-0213	6
						1219-0811	4
52.	2210-542X	1	BØSNING BUCHSE		BUSH		
53.	2210-473X	1	PAKNING DICHTUNG		GASKET		
54.	2210-450X	1	MELLEMLANGE ZWISCHENFALSH		FLANGE	1219-0599	6
55.	2210-546X	1	AKSEL WELLE		SHAFT	1338-0144	1
56.	1317-0368	1	HYDRAULIKSLANGE L=1600 HYDRAULIKSCHLAUCH L=1600		HYDRAULIC HOSE L=1600		
57.	4210-1604	1	EL BETJENING EL BEDIENUNG		EL CONTROL		
58.	1317-0775	1	REGULERINGSVENTIL REGULIERUNGSVENTIL		REGULATING VALVE		
59.	2228-936X	1	HOLDER HALTER		SUPPORT	1219-0599	1
60.	3210-662X	1	JF SPEED CONTROL JF SPEED KONTROLLE		JF SPEED CONTROL		
61.	1399-0290	1	MAGNET MAGNET		MAGNET	1213-1224	1
						1220-1323	1
						1241-1203	1
						1241-1502	1
62.	1391-0703	2	STIK, 2-POLET STECK, 2-POLET		PLUG, 2-POLES		
63.	1391-9038	1	STIK STECKER		PLUG		
64.	1391-9051	1	KONTAKT KONTAKT		SWITCH	1391-9046	1



Fig. 82

TILBEHØR - ZUBEHÖR - ACCESSORIES

GMS-0018/1 GMS-3202 FLEX

FIG. 82.  
TILBEHØR, ZUBEHÖR, ACCESSORIES

>=1980100703

HERTIL, DAZU,  
TO THIS, A CECI

POS.	VARENUMMER	ANTAL	BENÆVNELSE	BEZEICHNUNG	DESIGNATION
.	1350-0047		KO AKSEL SFT S6 - 1000 RPM GELENKENWELLE SFT S6 - 1000RPM	PTO SHAFT SFT S6 - 1000 RPM	
1.	1350-9111	1	GAFFEL 1 3/8" (21) GABEL 1 3/8" (21)	YOKE 1 3/8" (21)	
2.	1350-2982	2	KRYDZ KREUTZ	CENTRE CROSS	
12.	1601-0014	1	PROFILRØR, UDV. PROFILROHR, AUSSEN	PROFILE, OUTER	
13.	1350-2094	1	PROFILRØR, INDVENDIG HÆRDET PROFILROHR, INNERE GEHÆRDET	PROFILE TUBE, INNER HARDENED	
73.	1350-4501	4	FRIKTIONSBELÆGNING REIBBELAG	FRICTION LINING	
85.	1350-6509	1	FJEDER FEDER	SPRING	
97.	1350-3089	1	RØRBESKYTTELSE SCHUTZVORRICHTUNG	SHIELDING	

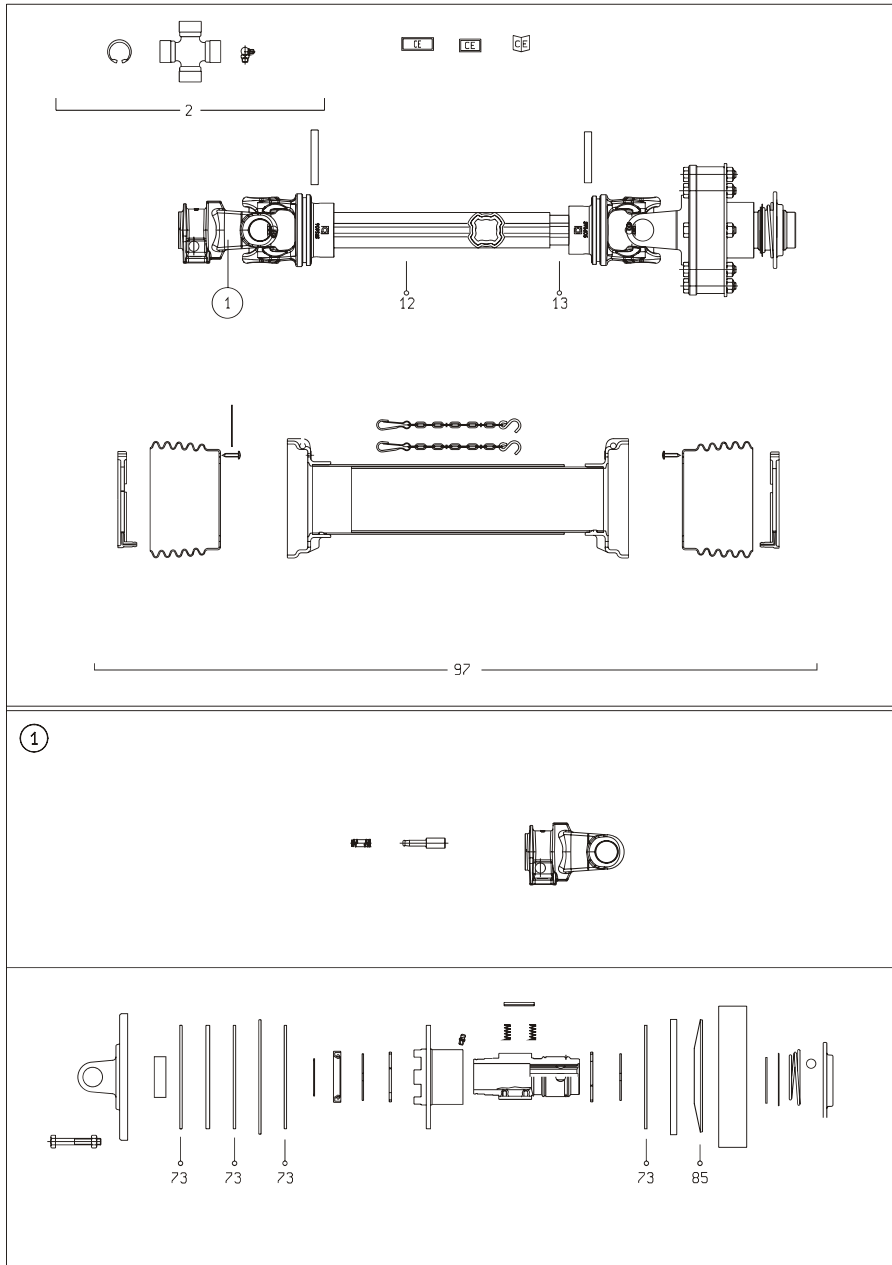


Fig. 83

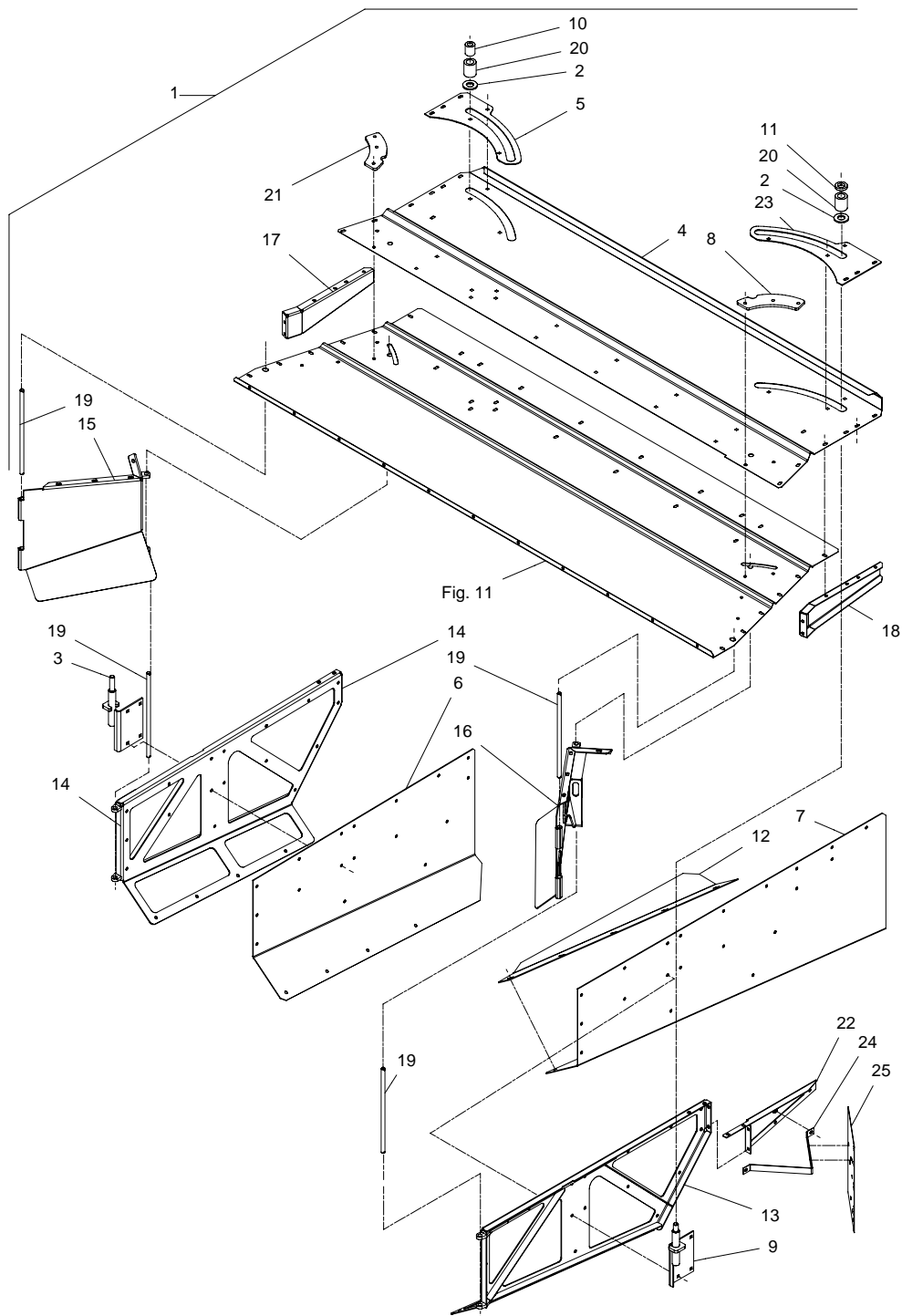
TILBEHØR - ZUBEHÖR - ACCESSORIES

GMS-0018/1 GMS-3202 FLEX

FIG. 83.  
TILBEHØR, ZUBEHÖR, ACCESSORIES

>=1980100703

HERTIL, DAZU,  
TO THIS, A CECI



POS.	VARENUMMER	ANTAL	BENÆVNELSE	BEZEICHNUNG	DESIGNATION		
1.	4210-1203	1	ASYMETRISK UDSTYR ASYMETRISCH ZUBEHOER		ASYMETRIC EQUIPMENT	1215-3226 1220-3321 1220-6321 1241-2502 1241-5502	4 4 1 4 4 2
2.	2228-625X	2	MELLEMLÆG ZWISCHENLAGE		FILLER		
3.	3228-621X	1	TAP ZAPPEN		DOWEL		
4.	2210-627X	1	STOPPLADE STOPBLECH >=1980100703 <=1980131139		STOP PLATE	1215-3222 1220-3321 1241-2502	12 12 12
4. 1	2211-063X	1	STOPPLADE STOPBLECH >=1980131140		STOP PLATE	1213-3322 1215-3222 1220-3321 1241-2502	4 12 16 16
5.	2210-697X	2	FORSTÆRKNING VERSTÄRKERUNG >=1980100703 <=1980131139		REINFORCEMENT		
5. 1	2211-068X	1	FORSTÆRKNING VERSTÄRKERUNG >=1980131140		REINFORCEMENT	1215-3222 1220-3321 1241-2502	3 3 3
6.	2228-635X	1	FORLÆNGER, HØJRE VERLÄNGERUNG, RECHTE >=1980100703 <=1980120942		EXTENSION, RIGHT	1215-3226 1220-3321 1241-2502	4 4 4
6. 1	2211-048X	1	ALUMINIUMSKÆRM, KORT, HØJRE ALUSCHUTZ, KURZ, RECHTE >=1980120943		ALUMINIUM GUARD, SHORT, RIGHT	1219-0263 1219-0265 1220-3321 1241-2310 1241-2402	17 4 21 21 21
7.	2083-283X	1	FORLÆNGER, VENSTRE VERLÄNGERUNG, LINKS >=1980100703 <=1980120942		EXTENSION, LEFT	1215-3226 1220-3321 1220-6321 1241-2502 1241-5502	4 4 1 4 1
7. 1	2211-041X	1	ALUMINIUMSKÆRM, VENSTRE ALUSCHUTZ, LINKE >=1980120943		ALUMINIUM GUARD, LEFT	1219-0263 1219-0265 1220-3321 1241-2310 1241-2402	20 4 24 24 24
8.	2211-021X	1	FORSTÆRKNING, VENSTRE VERSTÄRKERUNG, LINKE >=1980120943		REINFORCEMENT, LEFT	1213-3324 1220-3321 1241-2502	3 3 6
9.	3228-620X	1	TAP ZAPPEN		DOWEL	1215-3226 1220-3321 1241-2502	8 8 8
10.	2086-553X	1	AFSTANDSSTYKKE Distanzstueck		DISTANCE PIECE		
11.	2083-925X	1	BØSNING BUCHSE		BUSH		
12.	2228-998X	1	FORLÆNGER, VENSTRE VERLÄNGERUNG, LINKE >=1980100703 <=1980120942		EXTENSIONER, LEFT	1215-3226 1220-3321 1241-2402	4 4 4
13.	3226-553X	1	SKÅRPLADE, VENSTRE SCHWADPLATTE, LINKE >=1980100703 <=1980120942		SWATH PLATE, LEFT		
13. 1	3211-031X	1	HOLDER FOR SKRÅSKÆRM, VENSTRE HALTER F. SCHWADSCHUTZ, LINKE >=1980120943		SUPPORT FOR SWATH GUARD, LEFT		
14.	3226-554X	1	SKÅRPLADE, HØJRE SCHWADPLATTE, RECHTE >=1980100703 <=1980120942		SWATH PLATE, RIGHT		
14. 1	3211-030X	1	SKÆRMHOLDER, HØJRE SCHUTZHALTER, RECHTE >=1980120943		HOLDER FOR GUARD, RIGHT		
15.	3210-579X	1	SIDEPLADE, HØJRE SEITENSCHUTZ, RECHTE		SIDE GUARD, RIGHT	1213-3222 1220-3321 1241-2502	2 2 4

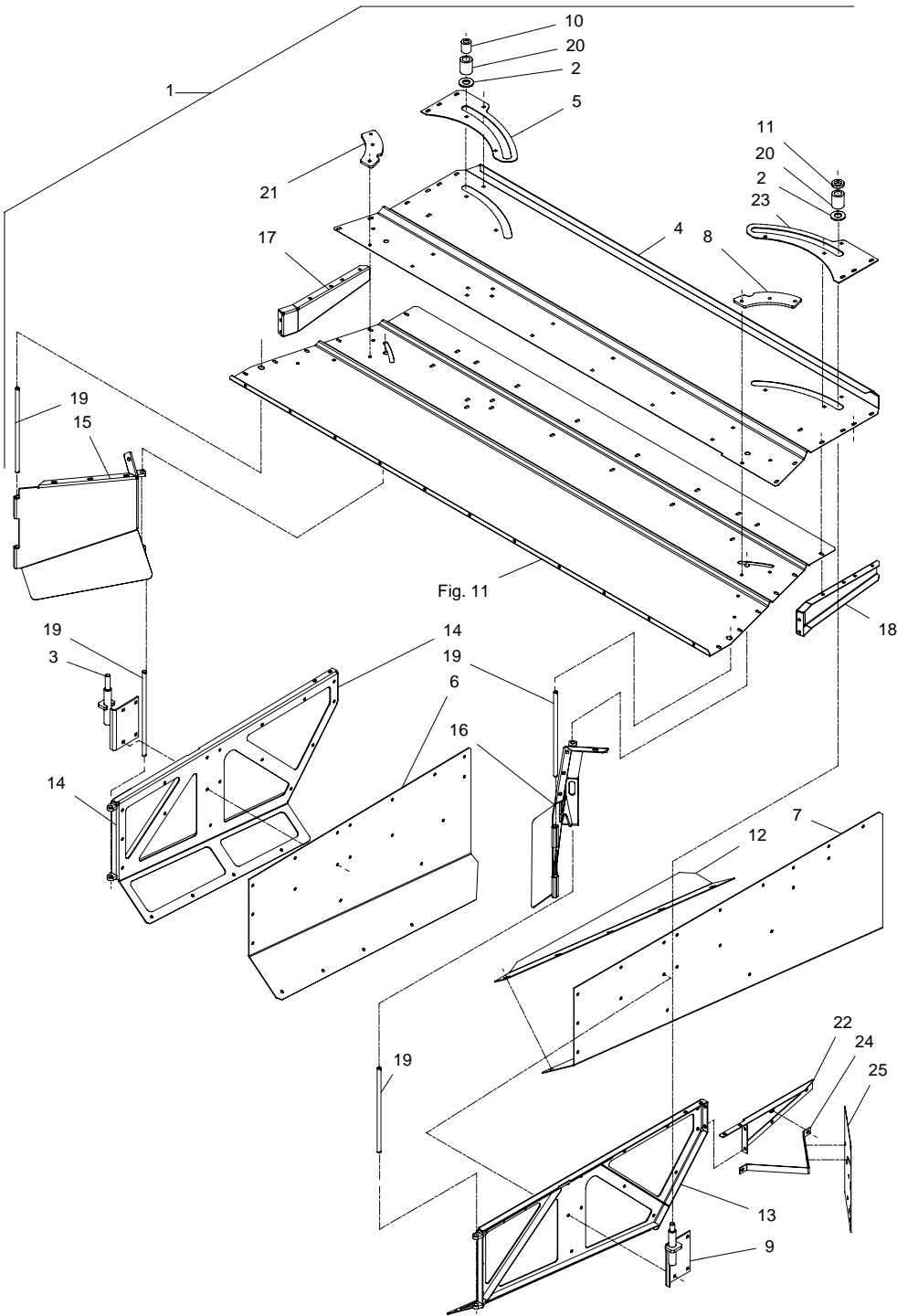
Fig. 83

TILBEHØR - ZUBEHÖR - ACCESSORIES

GMS-0018/1 GMS-3202 FLEX

FIG. 83.  
TILBEHØR, ZUBEHÖR, ACCESSORIES

>=1980100703



POS.	VARENUMMER	ANTAL	BENÆVNELSE	BEZEICHNUNG	DESIGNATION	HERTIL, DAZU, TO THIS, A CECI
16.	3210-580X	1	SIDEPLADE, VENSTRE SEITENSCHUTZ, LINKE	SIDE GUARD, LEFT	1213-3222 1220-3321 1241-2502	2 2 4
17.	2210-635X	1	KONSOL, HØJRE KONSOLE, RECHTE >=1980100703 <=1980131139	BRACKET, RIGHT	1213-3224 1220-3321 1241-2308	5 5 5
17. 1	2211-064X	1	SKÆRM, HØJRE SCHUTZ, RECHTE >=1980131140	GUARD, RIGHT	1213-3222 1213-3322 1220-3321 1241-2502	2 4 6 6
18.	2210-654X	1	KONSOL, VENSTRE KONSOLE, RECHTE >=1980100703 <=1980131139	BRACKET, LEFT	1213-3224 1220-3321 1241-2308	5 5 5
18. 1	2211-065X	1	SKÆRM, VENSTRE SCHUTZ, LINKE >=1980131140	GUARD, LEFT	1213-3222 1213-3322 1220-3321 1241-2502	2 4 6 6
19.	2226-550X	2	TAP WELLE	SHAFT	1241-4403 1252-4201	4 4
20.	2227-646X	2	BØSNING BUCHSE	BUSH	1220-6321 1241-5503	1 1
21.	2211-022X	1	FORSTÆRKNING, HØJRE VERSTÄRKERUNG, RECHTE >=1980120943	REINFORCEMENT, RIGHT	1213-3324 1220-3321 1241-2502	3 3 6
22.	2211-039X	1	AFSTIVNING, VENSTRE ABSTÜTZUNG, LINKE >=1980120943	STRENGTHENING, LEFT	1215-3228 1220-3321 1241-2502	4 4 4
23.	2211-067X	1	FORSTÆRKNING VERSTÄRKERUNG >=1980131140	REINFORCEMENT	1215-3222 1220-3321 1241-2502	3 3 3
24.	2211-211X	1	BESLAG BESCHLAG	FITTINGS		
25.	2211-205X	1	HOLDER HALTER	SUPPORT		

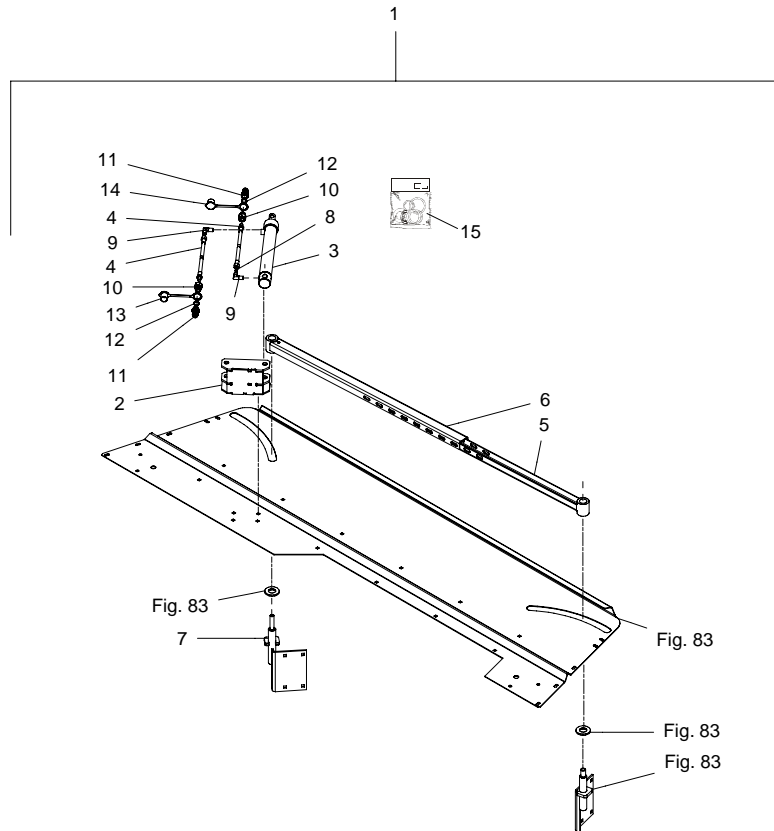
TILBEHØR - ZUBEHÖR - ACCESSORIES

GMS-0018/1 GMS-3202 FLEX

FIG. 84.  
TILBEHØR, ZUBEHÖR, ACCESSORIES

>=1980100703

HERTIL, DAZU,  
TO THIS, A CECI



POS.	VARENUMMER	ANTAL	BENÆVNELSE	BEZEICHNUNG	DESIGNATION		
1.	4210-1211	1	HYDRAULIK FOR ASSYM.SKÅRSKÆRME HYDRAULIK FUER ASYM.ZUBEHOER	HYDRAULIC FOR ASYM. EQUIPMENT			
2.	3210-463X	1	KONSOL KONSOLE	BRACKET		1214-6422 1215-3226 1220-3321 1220-6321 1241-2502	1 4 4 1 4
3.	2231-558X	1	CYLINDER ZYLINDER	CYLINDER			
4.	1317-0487	2	HYDRAULIKSLANGE HYDRAULIKSCHLAUCH	HYDRAULIC HOSE			
5.	3228-983X	1	STANG STAB	BAR			
6.	3228-984X	1	STANG STAB	BAR		1215-4226 1220-4321 1241-3403	2 2 2
7.	3210-471X	1	TAP ZAPFEN	DOWEL		1220-5321 1241-4503	1 3
8.	2307-111X	1	DYSE DUESE	NOZZLE			
9.	1311-8401	2	VINKELFORSKRUNING WINKELVERSCHRAUBUNG	ANGLE COUPLING			
10.	1311-2601	2	NIPPELMUFFE NIPPEL	BUSHING			
11.	1317-0302	2	STIK F/LYNKOBLING ANSCHLUSS F/SCHNELLKUPPLUNG	CONNECTION F/QUICK-COUPLING			
12.	1317-0715	2	O-RING O-RING	O-RING			
13.	1393-0139	1	BESKYTTELSESHETTE SCHUTZKAPPE	PROTECTION CAP			

Fig. 85

TILBEHØR - ZUBEHÖR - ACCESSORIES

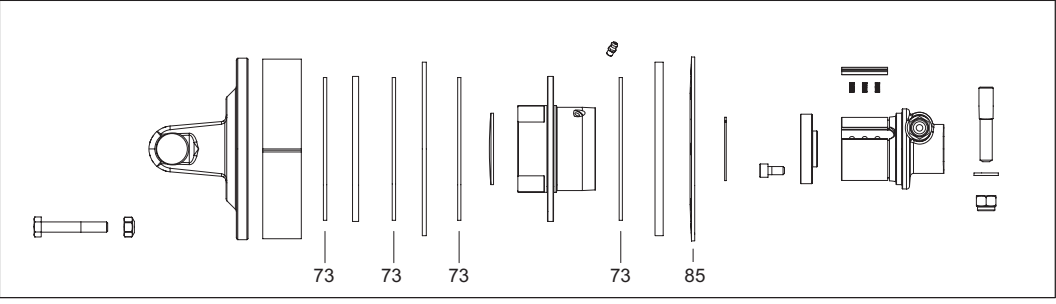
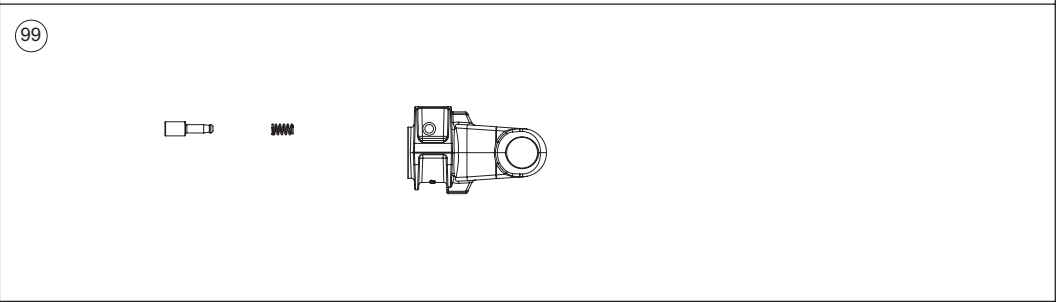
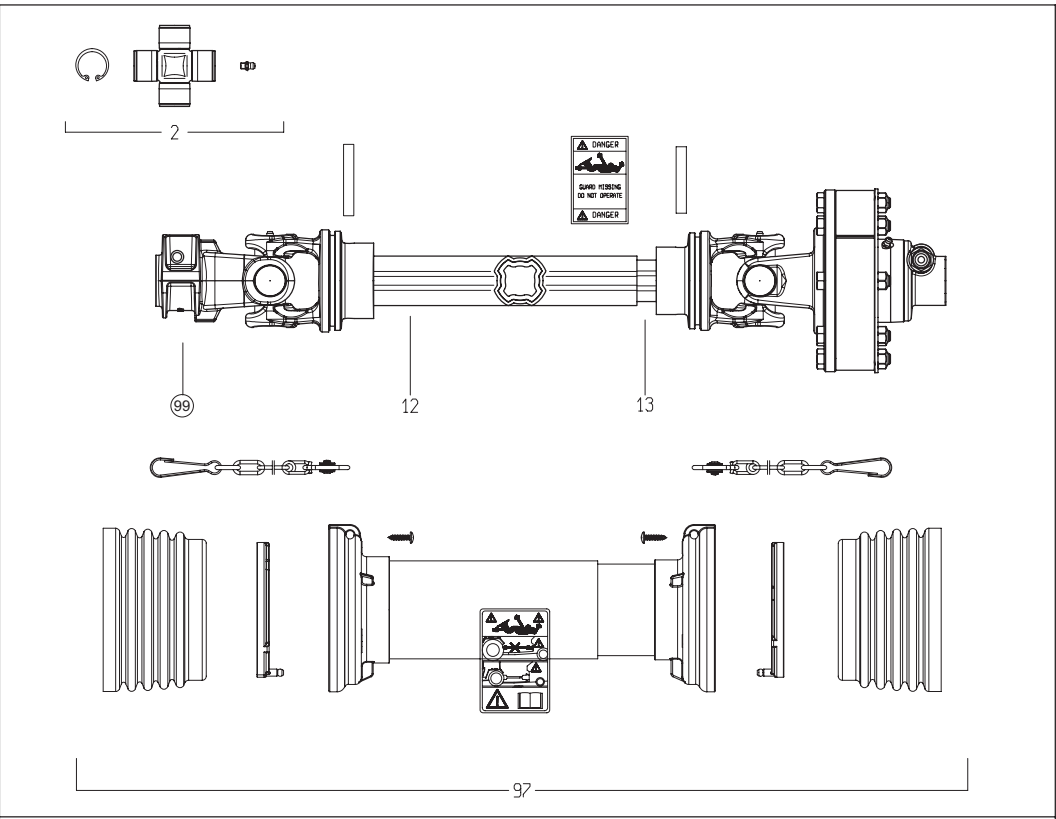
GMS-0018/1 GMS-3202 FLEX

FIG. 85.  
TILBEHØR, ZUBEHÖR, ACCESSORIES

>=1980100703

HERTIL, DAZU,  
TO THIS, A CECI

POS.	VARENUMMER	ANTAL	BENÆVNELSE	BEZEICHNUNG	DESIGNATION
.	1350-0070		KO M/FRILØB GELENKWELLE		PTO-SHAFT
2.	1350-2982	2	KRYDS KREUTZ		CENTRE CROSS
12.	1601-0014	1	PROFILRØR, UDV. PROFILROHR, AUSSEN		PROFILE, OUTER
13.	1350-2094	1	PROFILRØR, INDVENDIG HÆRDET PROFILROHR, INNERE GEHÆRDET		PROFILE TUBE, INNER HARDENED
65.	1350-6513	4	FRIKTIONSSKIVE REIBUNGSSCHEIBE		FRICTION DISC
74.	1350-6514	1	FJEDER 1200NM FEDER 1200NM		SPRING 1200NM
97.	1350-3089	1	RØRBESKYTTELSE SCHUTZVORRICHTUNG		SHIELDING
99.	1350-2980	1	GAFFEL GABEL		YOKE







# JF-STOLL

JF-Fabriken · J. Freundendahl A/S  
Linde Allé 7 · Postbox 180

DK-6400 Sønderborg · Denmark

Phone, +45 74 12 51 51 · Fax +45 74 42 52 51

[www.jf-stoll.com](http://www.jf-stoll.com)

## Specialist in grassland machinery and complete diet mixers

When it comes to green feed techniques, JF-STOLL has gained a reputation as one of the world's leading suppliers and specialists. As a specialist manufacturer for over 50 years, we have gained a vast amount of experience from right around the world and, more importantly, unique regional requirements.

We also receive important inspiration in our development work through a close and continuous dialogue with customers, dealers and agricultural researchers.

No matter which type of JF-STOLL machine you chose, you can be sure to obtain the best result to obtain a top result - in the shape of high performance and operational reliability, minimum maintenance, flexible working possibilities and optimal operating economy.



Dealer