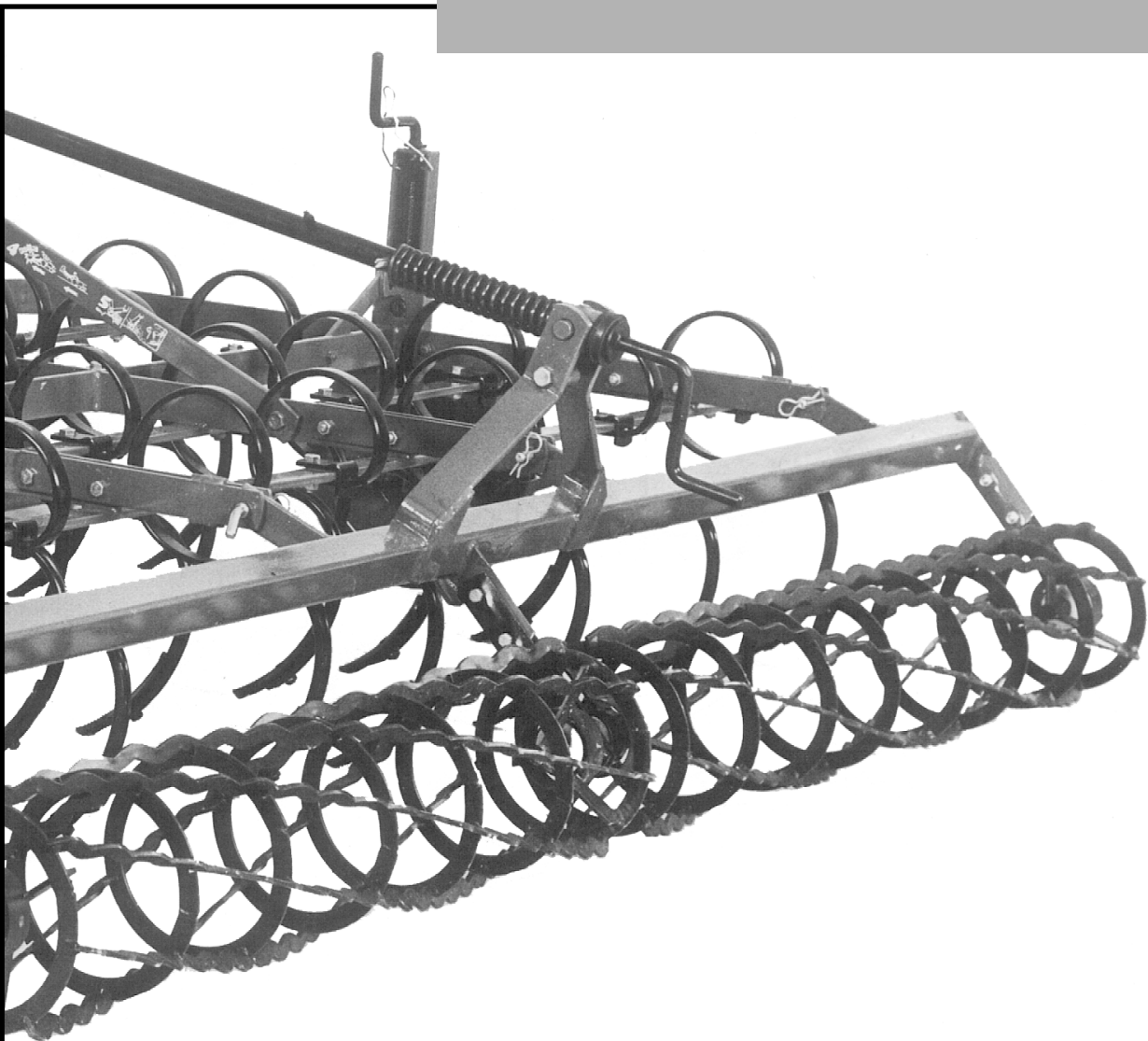


***CES***



**Reservedelsliste  
Spare parts list  
Ersatzteilliste  
Onderdelenlijst  
Liste de pièce de rechange  
Lista dei pezzi di ricambio**

# CES 17-11, 21-15, 25-17, 29-19 & 34-23

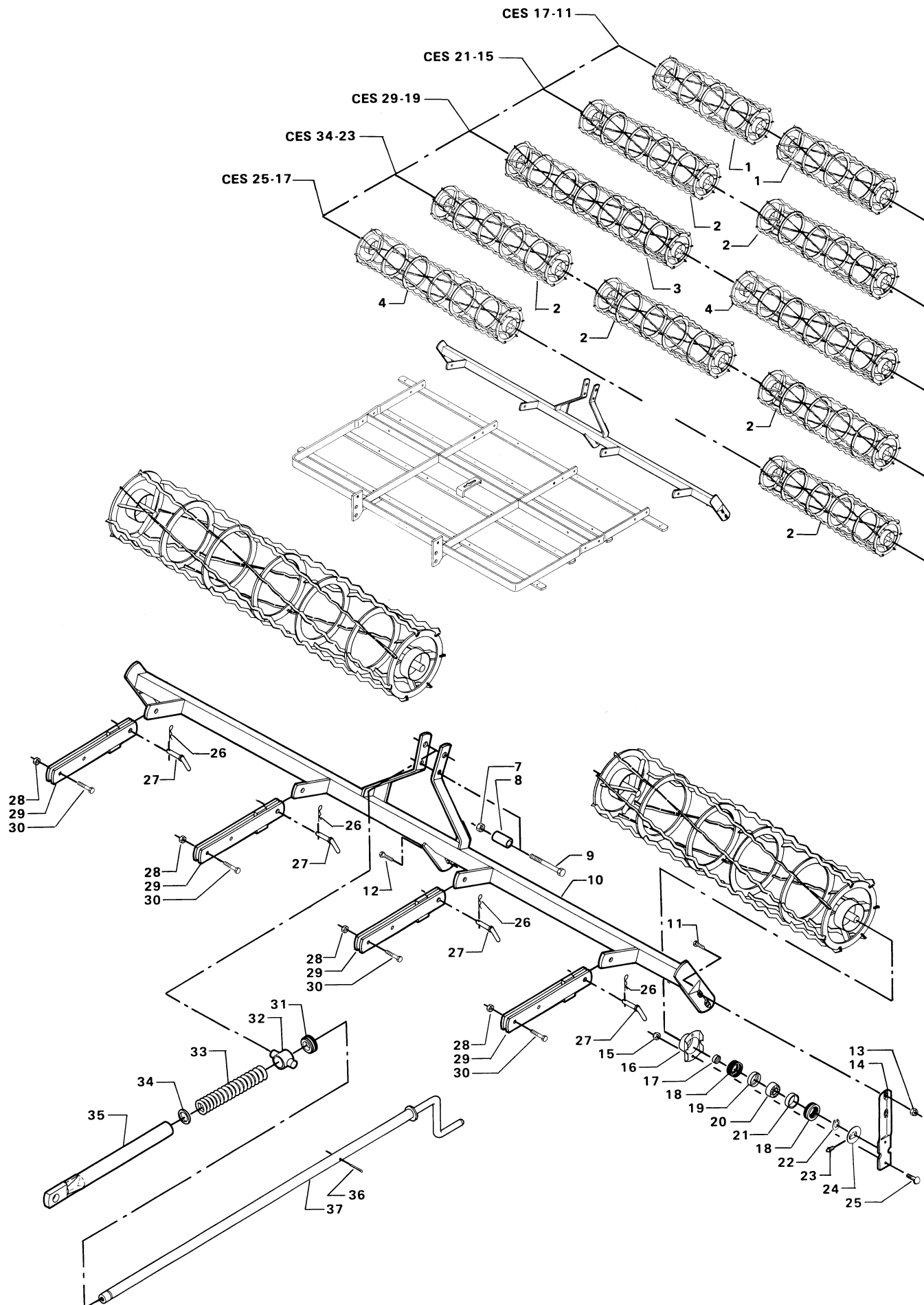


Fig.	Serial no.	Part no.	Pieces	Notes
1		103 018 001		"1000" for CES 17 - 11
2		103 018 006		"1200" for CES 21 - 15, 25 - 17 & 34 - 23
3		103 018 008		"1600" for CES 29 - 19
4		103 018 007		"1400" for CES 25 - 17 & 29 - 19
Cpl:		100 302 038	1	M16 x 110 mm, Fig. 7 + 9
8		103 010 128	1	For CES 17 - 11 For CES 21 - 15 For CES 25 - 17 For CES 29 - 19
10		103 011 026	1	
		103 012 026	1	
		103 013 026	1	
		103 014 026	1	
11		103 015 026	1	For CES 34 - 23 Set screw M10 x 30 mm Bolt M10 x 40 mm Lock nut M10
12		100 306 030	4	
13		100 306 032	2/4	
14		100 316 004	6/8	
		103 000 268	4/6	
Cpl.		103 000 454	4/6	Complete incl. items 15 - 25 Grease nipple M6 Hair pin clip ø4 mm Nut M12
23		100 421 000	4/6	
26		100 333 011	4	
27		104 000 013	4	
28		100 315 016	8	
29		103 010 064	4	Set screw M12 x 45 mm
30		100 304 035	8	
31		103 010 049	1	
32		105 018 067	1	
33		103 000 063	1	
34		103 010 045	1	Split pin ø10 x 56 mm
35		105 018 002	1	
36		100 333 031	1	
37		103 000 462	1	

