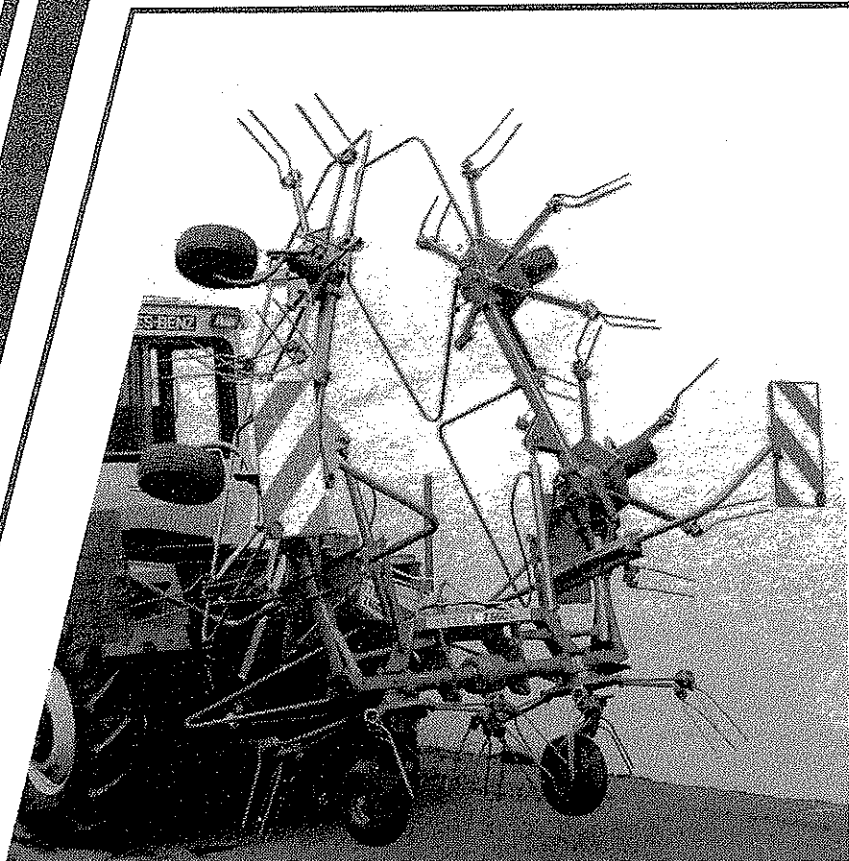


STOLL



Betriebsanleitung

Instructions de service

Operating instructions

Bedieningshandleiding

Ersatzteilliste

Liste de pièces de rechange

Spare parts list

Onderdelenlijst

Zettwender

Z 660 HYDRO

0628770

P 1183

95

D Bei der Bestellung von Kleinteilen (Schrauben, Muttern usw.) bitten wir um Angabe der Bezeichnung und der Abmessung.

Bei Bestellung bitten wir um Angabe

1. Bestell-Nr. (7-stellige Nr.)
2. Benennung
3. Stückzahl

F Pour les petites pièces de détail (vis, boulons, etc.) indiquer mesures et normes.

1. No de commande (7 chiffres)
2. Nom de la pièces
3. Nombre

NL Bij bestelling van kleine bevestigingsdelen (bouten, moeren enz.) verzoeken wij u de benaming en de maten op te geven.

Verder gelieve u in uw onderdelenbestellingen te vermelden.

1. Onderdeelno. (7 posities)
2. Benaming
3. Aantal

GB When ordering hardware (bolts, nuts etc.) please quote the designation and dimensions.

When ordering parts please quote:

1. the 7-digit part no.
2. the designation of the part
3. the quantity required



Ersatzteile müssen mindestens den vom Gerätehersteller festgelegten technischen Anforderungen entsprechen! Dies ist zum Beispiel durch Original-Ersatzteile gegeben!

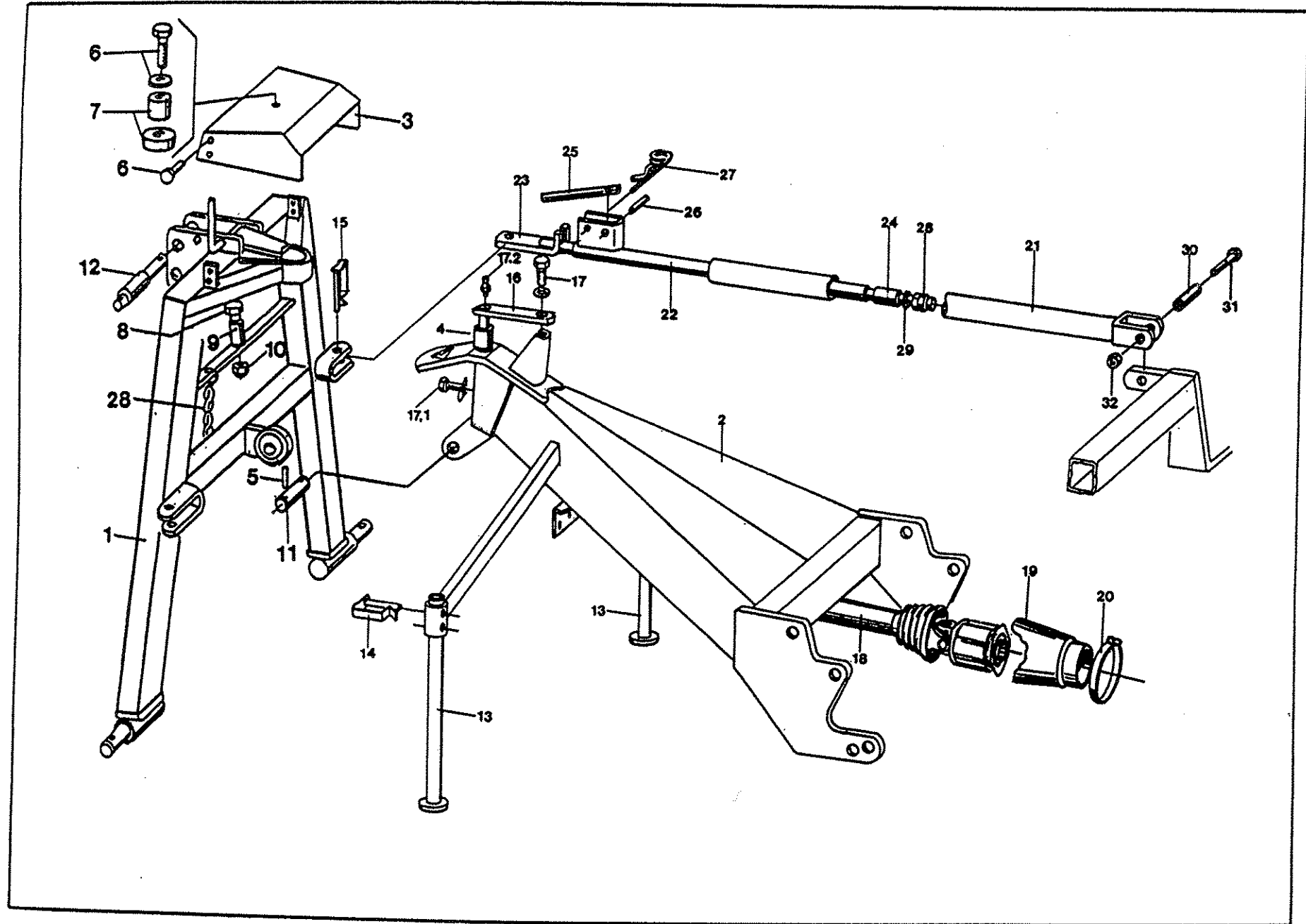
Ersatzteilliste

Liste de pièces de rechange

Onderdelenlijst

Spare parts list

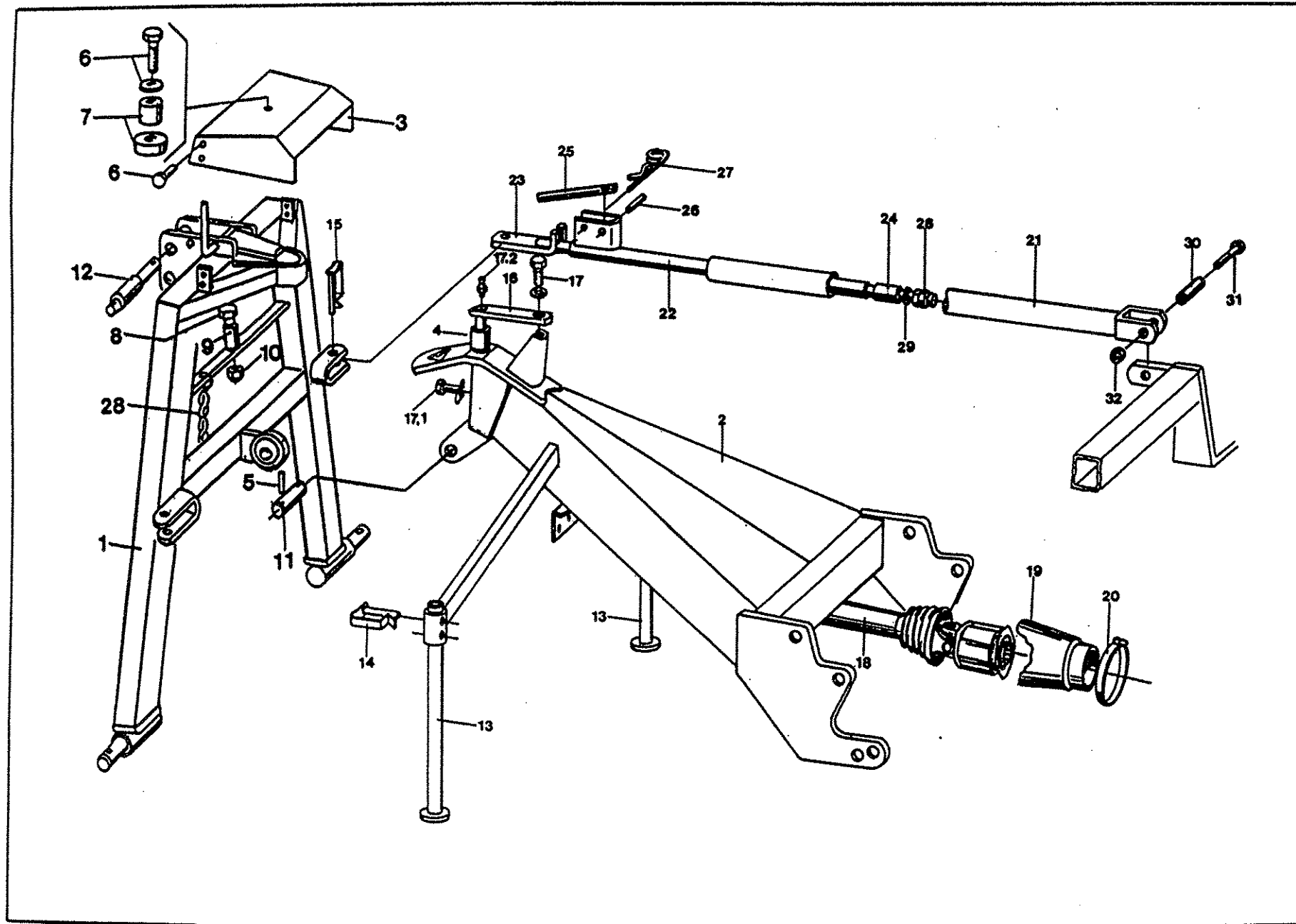
Dreipunktanbaubock, Ausleger , Stoßdämpfer



Zetter 660 DH, Dreipunktanbaubock, Ausleger, Stoßdämpfer

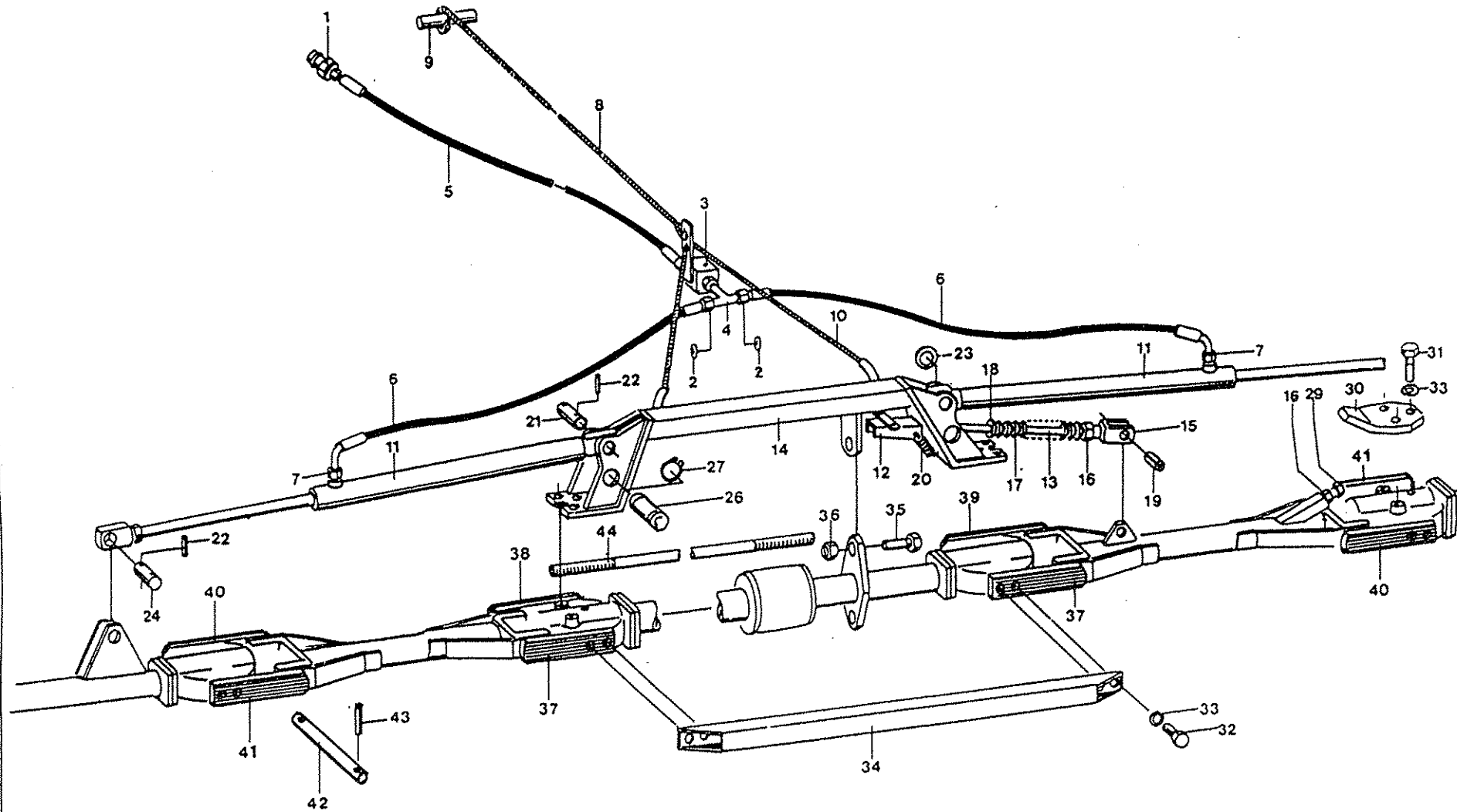
Pos.	Bestell-Nr.	Benennung	Zeichn.-Nr.	Stück
1	0 63 99 80	DREIPUNKTANBAUBOCK GSW	98.90-02	1
2	0 62 83 61	AUSLEGER GSW	98.85-02A	1
3	0 63 74 00	KLAPPE GSW	98.94-36	1
4	0 63 40 70	ROLLE	99.46-01-00.7	1
5	0 01 27 20	SPANNSTIFT 8x36	D 1481	3
6	0 40 34 10	6KTSCH M6x12	D 933 8.8 ZN	5
	0 41 83 90	SCHEIBE 6,4	D 9021	9
7	0 64 86 90	DISTANZROHR	98.94-00.103	1
	0 64 86 80	HAFTMAGNETSCHEIBE H47		1
8	0 40 14 10	6KTSCH M 16x120	D 931 8.8 ZN	1
9	0 63 75 90	SPANNSTIFT	98.94-00.56	1
10	0 45 73 10	SGMU NM 18	D 980 8 ZN	1
11	0 60 96 60	BOLZEN 28x104 2x8	99.15-02-00.3	1
12	0 12 73 30	STECKBOLZEN KPL	90.16-03	2
13	0 62 85 90	STUETZE	98.85-04	2
14	0 60 21 40	FEDERSTECKBOLZEN	97.01-15	2
15	0 62 54 50	FEDERSTECKBOLZEN 12x55	99.46-05-00.5	1
16	0 63 40 20	BOLZEN	99.46-01-08	1
17	0 01 11 70	6KTSCH M 12x25	D 933 8.8 ZN	1
	0 44 60 40	SICHERHEITSRING 12 HEDTM NORM 1980 ZN		1
17.1	0 01 11 40	6KTSCH M 10x30	D 933 8.8 ZN	1
	0 44 48 50	SICHERHEITSRING 10		1
17.2	0 01 51 70	SCHMIERNIPPEL AM 8x1	D 7141	1
18	0 62 87 41	GELENKWELLE	98.85-11A	1
19	0 45 96 30	SCHUTZTRICHTER GPN 11.03716 GELB		1
20	0 40 71 90	SCHLAUCHSCHELLE AS 70-90 D 3017 W 3		1
	0 62 86 20	STOSSDAEMPFER KPL	98.85-10	1

Dreipunktanbaubock, Ausleger , Stoßdämpfer



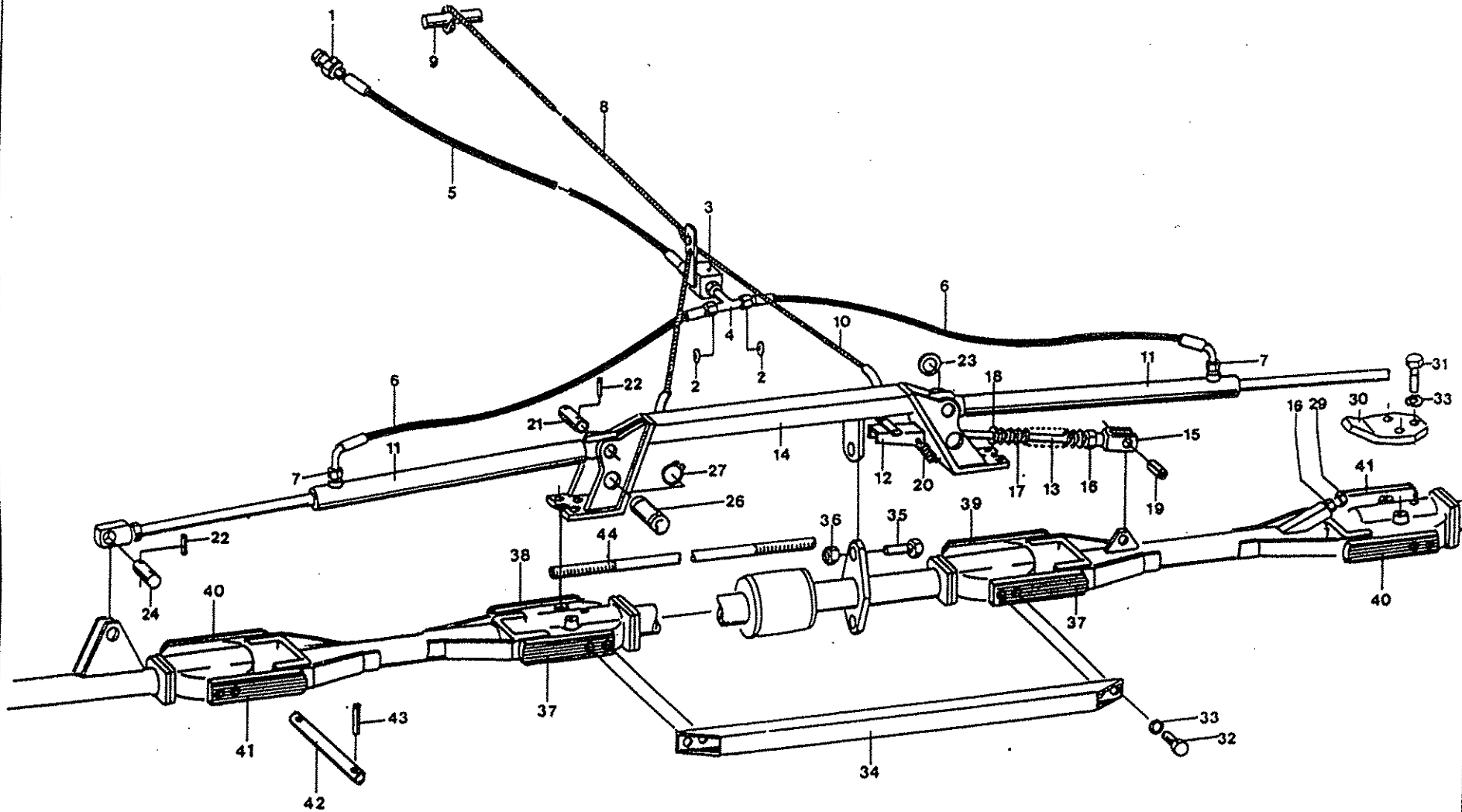
Zetter 660 DH, Dreipunktanbaubock, Ausleger, Stoßdämpfer

Pos.	Bestell-Nr.	Benennung	Zeichn.-Nr.	Stück
21	0 62 86 50	ROHR GSW	98.85-10-01	1
22	0 62 86 80	VERSTELLROHR GSW	98.85-10-02	1
23	0 62 87 10	GEWINDESTANGE GSW	98.85-10-03	1
24	0 62 86 30	REIBBUCHSE	98.85-10-00.1	1
25	0 62 86 40	HEBEL	98.85-10-00.2	1
26	0 41 12 90	SPANNSTIFT 6x26	D 1481	1
27	0 29 77 40	FEDERSTECKER 4,5 42815 D DRAHT 4 MM ZN		1
28	0 02 40 40	6KTMU 16x1,5	D 934 8 ZN	2
29	0 01 19 90	SCHEIBE 17	D 1441 ST ZN	1
30	0 20 03 40	SPANNSTIFT 16x40	D 1481	1
31	0 40 69 20	6KTSCH M 10x60	D 931 8.8 ZN	1
32	0 01 19 40	SGMU NM 10	D 980 8 ZN	1



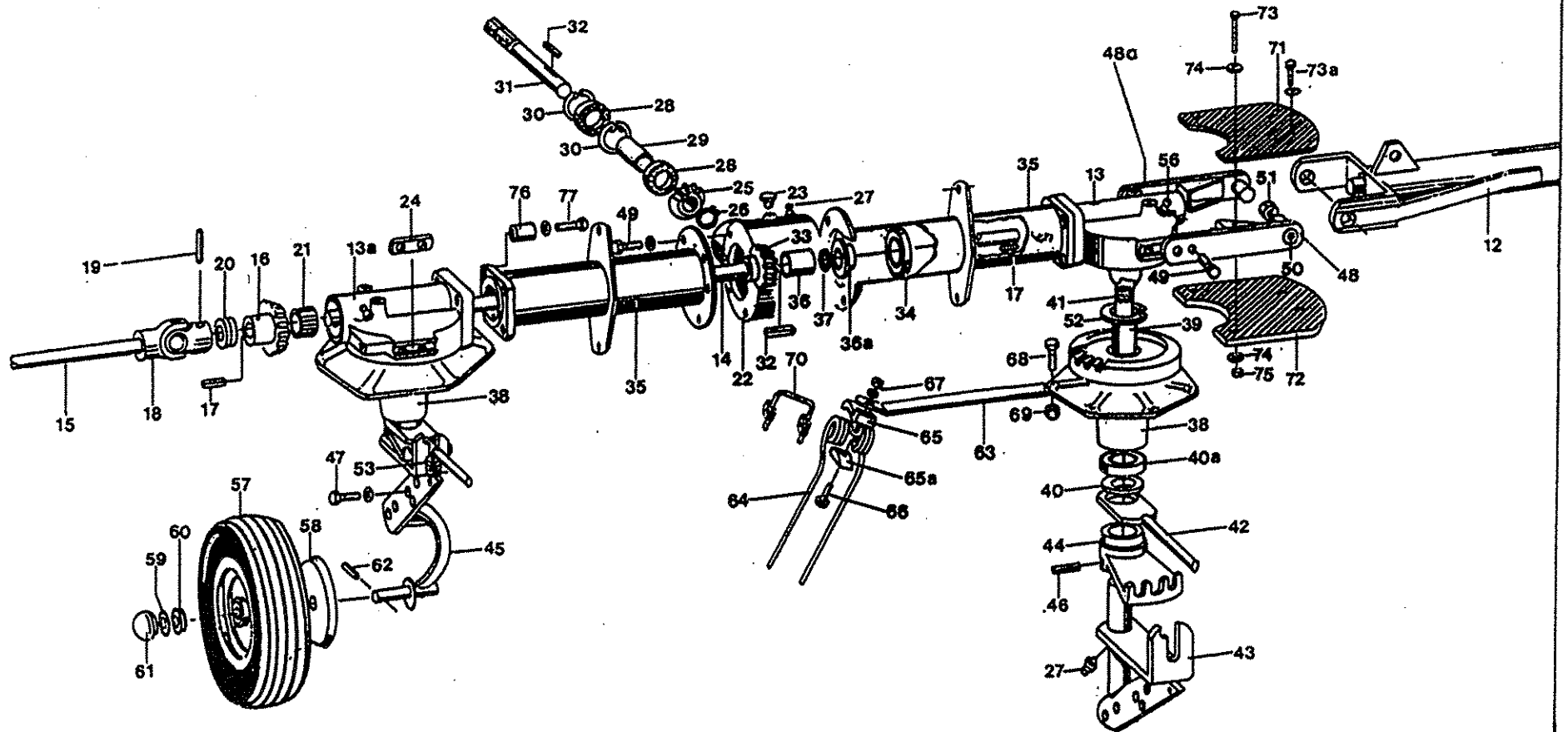
Hydroeinrichtung, Grundgerät

Pos.	Bestell.-Nr.	Benennung	Zeichnungs-Nr.	Stück
	0 62 87 50	HYDRAULIKLEITUNG	98.85-08	1
1	0 46 92 60	KUPPLUNGSSTECKER M. STAUBM AG M 14x1,5		1
2	0 62 90 10	BLLENDE 1 MM	98.85-08-00.1	2
3	0 48 70 70	KUGELHAHN BDS 8L-CEL M 14x1,5ZN		1
4	0 46 95 90	EINSTELLBARE T-VERSCHR XEVT 8L		1
5	0 45 62 40	SCHLLEIT 6x2000	D 20066	1
6	0 46 96 10	SCHLLEIT 6x1200	D 20066	2
7	0 46 96 00	GERADER EINSCHRAUBVERS XGE 8LM m18x1,5		2
8	0 69 20 00	SEIL	39.23-00.2	1
9	0 19 51 40	GRIFF	65.46-05.2	1
10	0 62 83 40	SEIL	98.85-00.13	1
11	0 62 81 40	HUBZYLINDER KPL	98.85-01-14	2
12	0 62 81 30	VERRIEGELUNG GSW	98.85-01-08	2
13	0 62 80 50	GEWINDESTANGE GSW	98.85-01-09	2
14	0 62 81 20	DREIPUNKTAUFNAHME	98.85-01-07	1
15	0 46 87 60	GABELKOPF G 16x32	D 71752	2
16	0 01 16 60	6KTMU M16	D 934 8 ZN	4
17	0 63 53 40	DRUCKFEDER	98.85-01-00.20	2
18	0 01 19 90	SCHEIBE 17	D 1441	6
	0 63 53 20	FEDERTELLER IN	98.85-01-00.18	2
	0 63 53 30	FEDERTELLER AU	98.85-01-00.19	2
19	0 40 62 30	SPANNSTIFT 16x36	D 1481	2
	0 41 64 30	SPANNSTIFT 10x36	D 1481	2
	0 40 68 90	SPANNSTIFT 6x36	D 1481	2



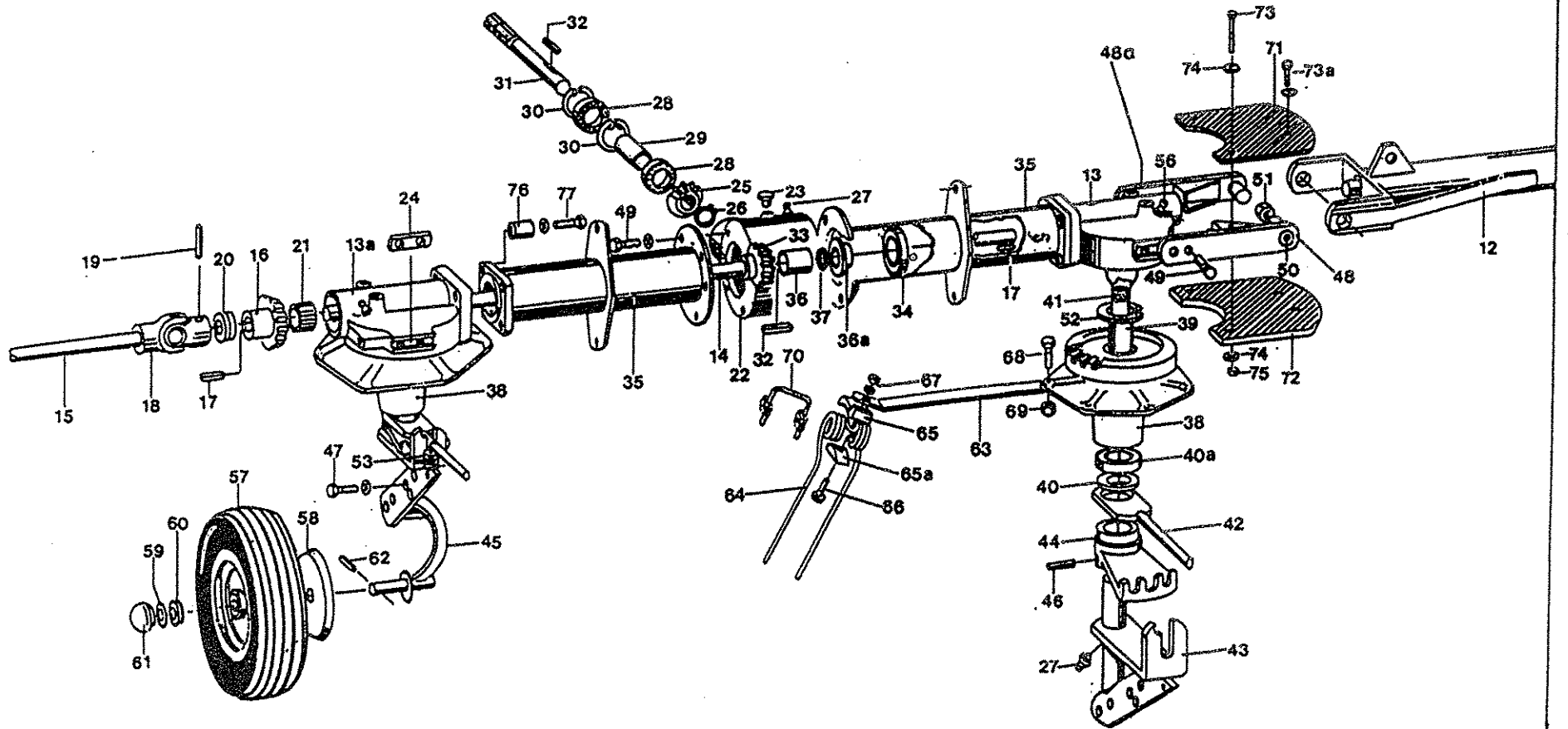
Hydroeinrichtung, Grundgerät

Pos.	Bestell.-Nr.	Benennung	Zeichnungs-Nr.	Stück
20	0 46 69 60	ZUGFEDER GUKU NR 115 G		4
	0 00 57 90	SPLINT 5x22	D 94	2
21	0 05 45 10	BOLZEN 20x92 2x5x80		2
22	0 01 24 60	SPANNSTIFT 5x30	D 1481	6
23	0 20 14 00	SCHEIBE 21	D 1441	4
24	0 60 00 80	BOLZEN 20x76 2x5x64		2
26	0 62 79 01	BOLZEN		2
27	0 46 96 30	SICHERHEITSRING 32x1,5	D 472	4
28	0 46 96 20	SICHERHEITSRING 16x1	D 472	2
29	0 01 13 00	6KTSCH M16x45	D 933 8.8 ZN	2
30	0 62 78 90	PLATTE		2
31	0 01 11 90	6KTSCH M12x35	D 933 8.8 ZN	12
32	0 46 87 10	6KTSCH M12x45	D 933 8.8 VP	24
33	0 44 60 40	SICHERHEITSRING 12 HEDTM NORM 1980		88
34	0 62 90 00	STREBE		1
35	0 20 23 70	6KTSCH M16x60	D 933 8.8 ZN	6
36	0 41 22 00	SGMU NM16	D 980 8 ZN	6
37	0 62 79 90	LASCHE GSW		2
38	0 63 53 50	LASCHE LI GSW		1
39	0 63 53 80	LASCHE RE GSW		1
40	0 65 08 50	LASCHE GSW LI		2
41	0 65 08 90	LASCHE GSW RE		2
42	0 65 09 10	ANSCHLAGBOLZEN		2
43	0 40 68 90	SPANNSTIFT 6x36	D 1481	4
44	0 63 53 10	GEWINDESTANGE		1



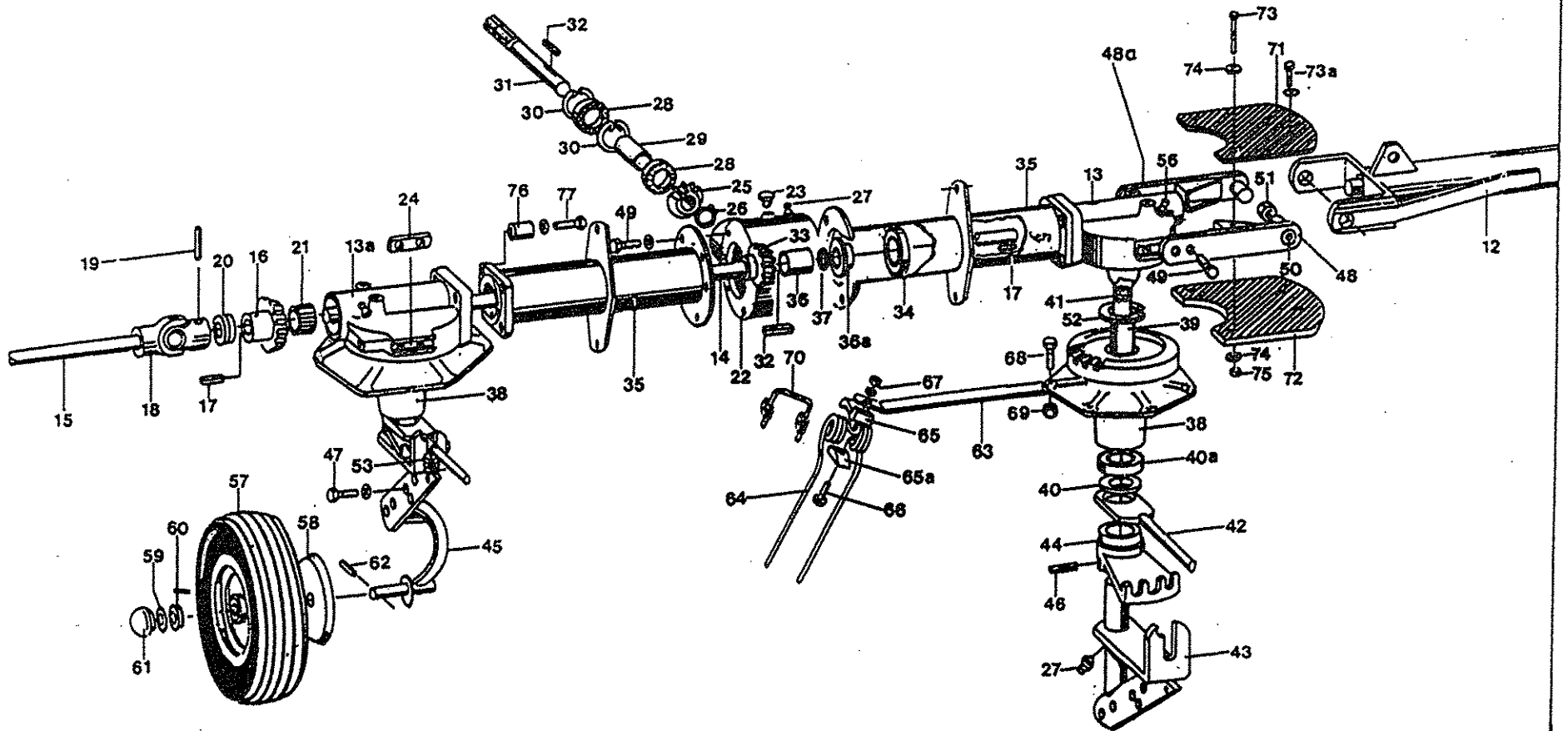
Grundgerät

Pos.	Bestell-Nr.	Benennung		Zeichn.-Nr.	Stück
	0 62 77 90	GRUNDGERÄT Z660DH		98.85-01	1
12	0 62 79 30	ZWISCHENARM GSW		98.85-01-04	2
13	0 62 78 00	GETRIEBEGEHÄUSE IN LI/RE		98.85-01-00.1	4
14	0 62 78 60	WELLE MI		98.85-01-00.8	1
15	0 62 78 80	WELLE		98.85-01-00.10	2
16	0 62 78 50	KEGELRAD IN Z=16		98.85-01-00.6	6
17	0 01 36 40	PASSFEDER A8x7x32	D 6885		2
18	0 62 80 90	KREUZGELENK		98.85-01-12	2
19	0 01 29 30	SPANNSTIFT 13x50	D 1481		6
	0 20 02 80	SPANNSTIFT 8x50	D 1481		6
	0 20 74 00	SPANNSTIFT 5x50	D 1481		6
20	0 01 45 70	PASSSCHEIBE 30x42x0,3	D 988		6
	0 01 45 80	PASSSCHEIBE 30x42x0,5	D 988		6
	0 41 24 10	PASSSCHEIBE 30x42x1,0			6
21	0 43 82 90	NADELHÜLSE INA HK 3020			6
22	0 62 38 30	GETRIEBEGEHÄUSE		98.75-01-00.12	1
23	0 01 54 80	SCHRAUBSTOPFEN M18x1,5			1
24	0 62 50 00	PASSFEDER		98.82-01-00.6	8
25	0 61 64 60	KEGELRAD		98.62-01-00.2	1
26	0 40 03 30	SICHERUNGSRING 30x1,5	D 471		3
27	0 40 65 90	SCHMIERNIPPEL H 1 SFG 8x1			14
28	0 41 31 20	RIKGL 6206	D 625		2
29	0 60 83 00	DISTANZBUCHSE		98.60-01-00.6	1
30	0 00 67 90	SICHERUNGSRING 62x2	D 472		2
31	0 62 37 70	ANTRIEBSWELLE		98.75-01-00.6	1
32	0 43 78 80	PASFED A8x7x36	D 6885		2



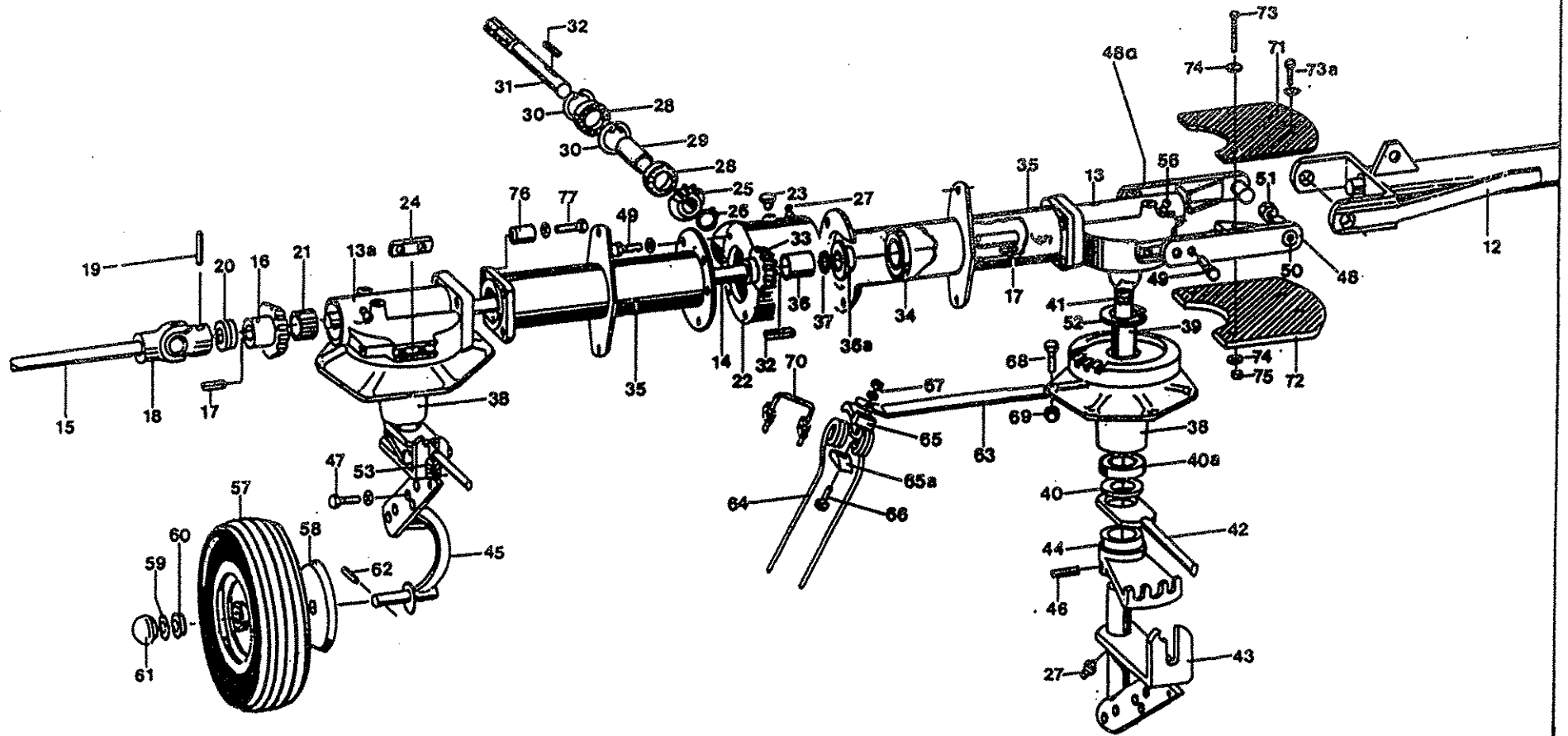
Grundgerät

Pos.	Bestell-Nr.	Benennung	Zeichn.-Nr.	Stück
33	0 62 78 20	KEGELRAD MI Z=21	98.85-01-00.3	1
34	0 46 87 40	RIKGL 6010 2RS	D 625	2
35	0 62 79 10	GETRIEBEARM GSW	98.85-01-02	2
36	0 62 78 30	DISTANZBUCHSE	98.85-01-00.4	1
36a	0 62 78 40	INNENRING	98.85-01-00.5	1
37	0 40 02 30	O-RING 30x2,5		1
38	0 62 78 10	TELLERRAD M NABE	98.85-01-00.2	6
39	0 62 38 50	DISTANZBUCHSE	98.75-01-00.15	6
40	0 62 38 60	SCHEIBE	98.75-01-00.16	6
40a	0 01 60 30	RIKGL 6010	D 625	12
41	0 62 39 20	STOPFEN	98.75-01-00.22	6
42	0 62 41 90	HEBEL GSW	98.75-01-06	6
43	0 63 37 50	RADHALTER GSW	98.83-01-05	6
44	0 62 37 50	SEGMENT	98.75-01-00.4	6
45	0 62 91 30	RADBÜGEL GSW	98.85-01-10	6
46	0 09 89 60	SPANNSTIFT 5x70	D 1481	6
	0 01 27 60	SPANNSTIFT 8x70	D 1481	6
	0 01 29 60	SPANNSTIFT 13x70	D 1481	6
47	0 01 11 80	6KTSCH M12x30	D 933	36
	0 44 60 40	SICHERHEITSRING 12		36
48	0 62 79 90	LASCHE GSW	98.85-01-05	2
48a	0 63 53 80	LASCHE RE GSW		1
49	0 43 80 00	6KTSCH M12x30	D 933 8.8 VP	24
	0 44 60 40	SICHERHEITSRING 12HEDTM NORM 1980 ZN		24
50	0 62 75 90	ZYLINDERSCHRAUBE	98.83-01-00.5	8
51	0 47 08 00	KROMU M20	D 937	8



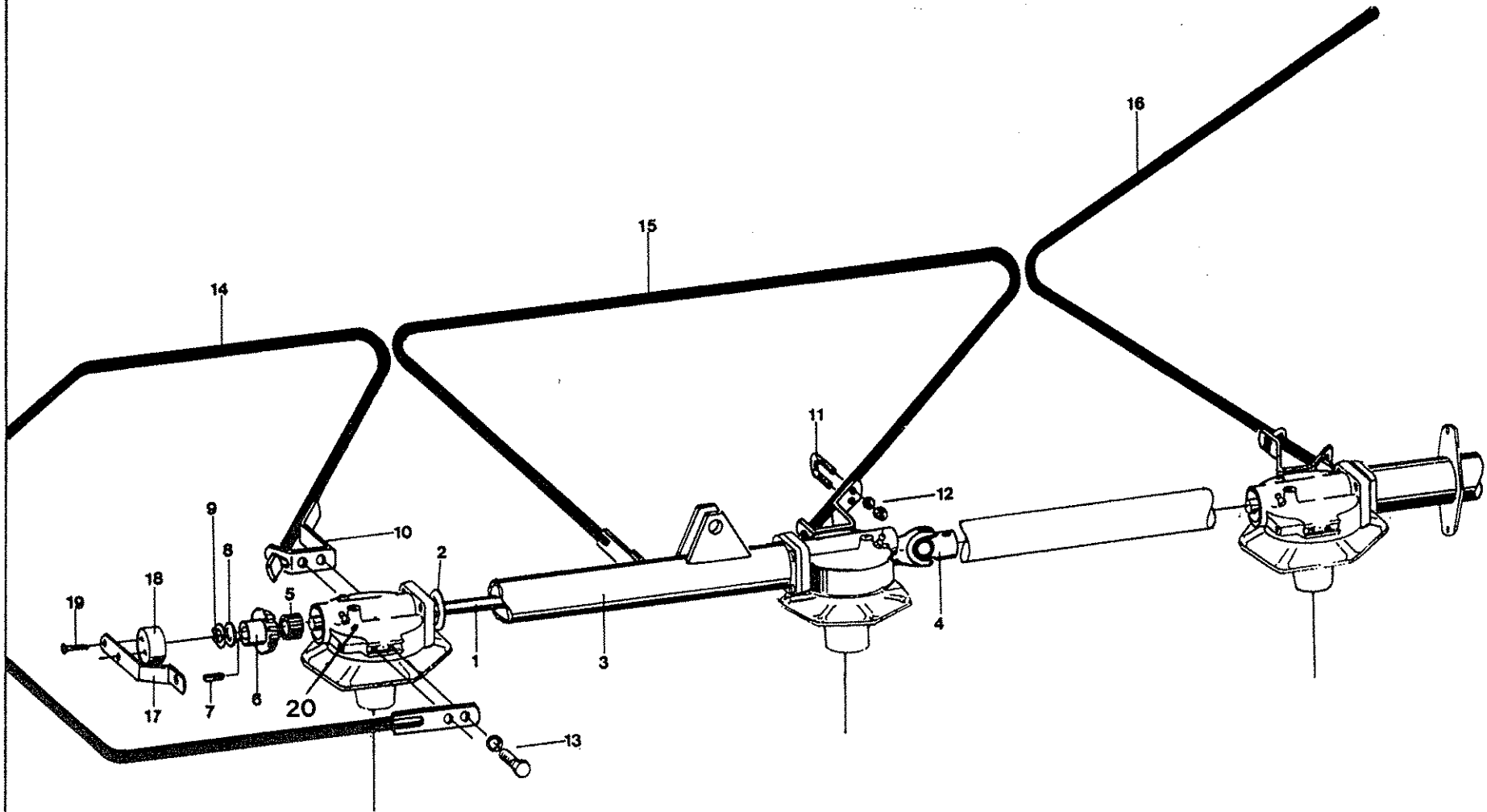
Grundgerät

Pos.	Bestell-Nr.	Benennung	Zeichn.-Nr.	Stück
52	0 40 01 70	SICHERHEITSRING 80x2,5	D 472	6
53	0 46 69 60	ZUGFEDER GURU NR 115 G		6
57	0 61 60 21	<u>STÜTZRAD</u>	99.15-10A	6
		Ein Stützrad besteht aus:		
	0 61 60 31	FELGE 5,50x8	99.15-10.1A	1
	0 44 48 90	REIFEN 16x6.50x8		1
	0 41 24 60	SCHLAUCH 16x6,50x8		1
58	0 60 66 80	SCHEIBE	99.03-16.1	6
59	0 29 48 40	SCHEIBE 26x40x3 HA 50		6
60	0 01 47 00	PASSSCHEIBE 25x35x0,3	D 988 ST	6
	0 01 47 10	PASSSCHEIBE 25x35x0,5	D 988 ST	6
	0 01 47 20	PASSSCHEIBE 25x35x1,0	D 988 ST	6
61	0 61 82 40	ABSCHLUSSKAPPE	98.33-02-00.5	6
62	0 44 12 50	SPANNSTIFT 8x40	D 1481 ZN	6
	0 62 43 20	<u>ZINKENTRÄGER LI KPL</u>	98.75-04	18
	0 62 43 40	<u>ZINKENTRÄGER RE KPL</u>	98.75-05	18
		Ein Zinkenträger besteht aus:		
63	0 62 43 30	ZINKENTRÄGER	98.75-04.1	1
64	0 63 52 40	DOPPELZINKEN	98.94-15.2	1
65	0 63 52 50	ZINKENHALTER R3070	ST 37	1
65a	0 63 52 21	ZINKENKLEMMSTUECK R3071 A	ST 37	1
66	0 01 00 60	6KTSCH M12x60	D 931 8.8 ZN	1
67	0 20 06 10	SGMU NM12	D 980 8 ZN	1
68	0 20 22 70	6KTSCH M12x40	D 933 8.8 ZN	72
69	0 20 06 10	SGMU NM12	D 980 8 ZN	72
70	0 60 66 20	ZINKENSICHERUNG	98.00-01	36



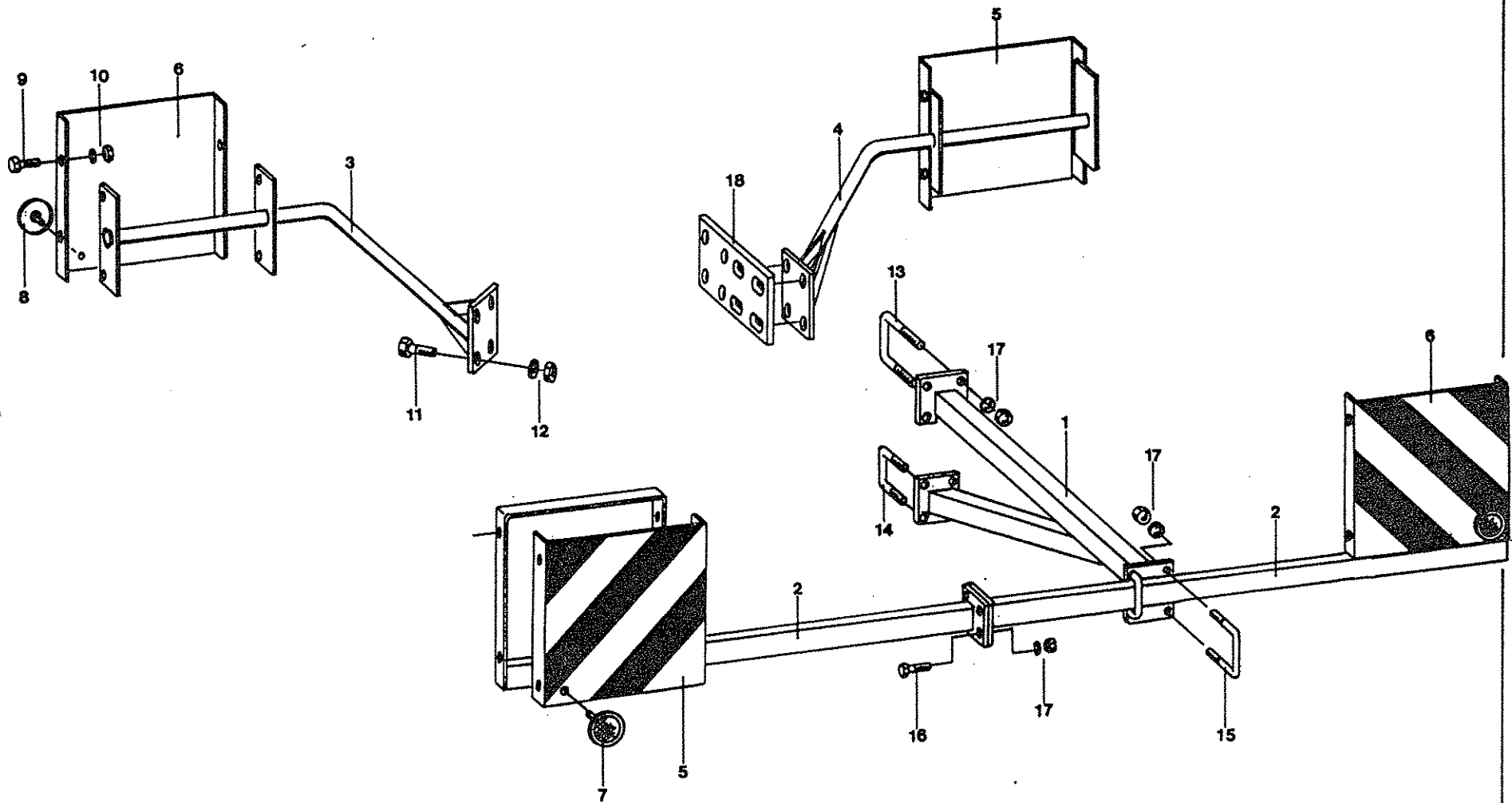
Grundgerät

Pos.	Bestell-Nr.	Benennung	Zeichn.-Nr.	Stück
71	0 62 82 70	ABDECKUNG OB	98.85-00.1	2
72	0 62 82 80	ABDECKUNG UT	98.85-00.2	2
73	0 41 17 90	6KTSCH M6x75	D 931 8.8 ZN	4
73a	0 29 53 70	6KTSCH M6x30	D 931 8.8 ZN	4
74	0 41 83 90	SCHEIBE A6,4	D 9021 ST ZN	8
75	0 41 25 70	SGMU NM6	D 980 8 ZN	8
76	0 62 66 00	ROHR	99.60-01-00.1	8
77	0 40 69 50	6KTSCH M12x75	D 931 8.8 ZN	8
	0 44 60 40	SICHERHEITSRING 12HEDTM NORM 1980		8



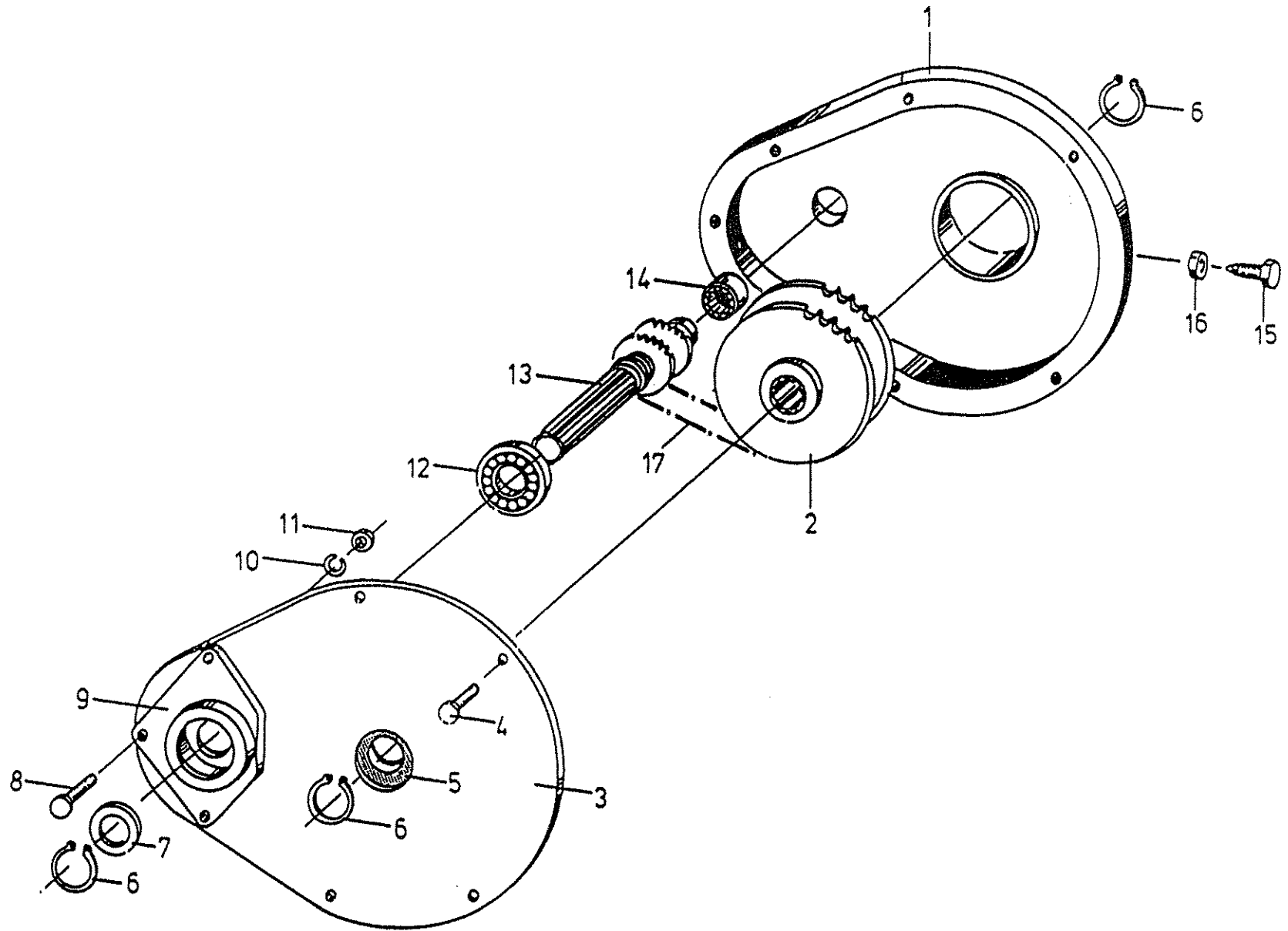
Grundgerät, Schutzbügel

Pos.	Bestell-Nr.	Benennung	Zeichn.-Nr.	Stück
1	0 62 78 70	WELLE AU	98.85-01-00.9	2
2	0 62 89 80	DICHTUNG	98.01-00.16	6
3	0 62 80 10	GETRIEBEARM AU GSW	98.85-01-06	2
4	0 62 80 80	KREUZGELENK KPL G 2200	98.85-01-11	2
5	0 43 82 90	NADELHÜLSE INA HK 3020 2 RSA S1		6
6	0 62 78 50	KEGELRAD IN Z=16	98.85-01-00.6	6
7	0 46 70 00	PASFED A 8x7x28	D 6885	6
8	0 44 01 70	STÜTZSCHEIBE S30x42	D 988	2
9	0 40 03 30	SICHERUNGSRING 30x1,5	D 471	2
10	0 62 43 80	SCHUTZBÜGELHALTER	98.76-00.1	6
11	0 62 43 90	SCHRAUBENBÜGEL	98.76-00.2	10
12	0 20 06 00	SGMU NM8	D 980	20
	0 20 13 90	SCHEIBE 9	D 1441	20
13	0 43 80 00	6KTSCH M12x30	D 933	24
	0 44 60 40	SICHERHEITSRING 12		24
14	0 62 84 80	SCHUTZBÜGEL AU GSW	98.85-06	2
15	0 62 85 10	SCHUTZBÜGEL IN GSW	98.85-07	2
16	0 62 74 50	SCHUTZBÜGEL	98.76-00.3	2
17	0 62 83 30	HALTER	98.85-00.11	2
18	0 46 87 90	ROHRSCHUTZKAPPE 76		2
19	0 20 77 30	BLECHSCHRAUBE B4,2x16	D 7971	4
20	0 62 93 30	GETRIEBEGEHÄUSE AU LI/RE	98.85-01-00.15	2



Warntafeln

Pos.	Bestell.-Nr.	Benennung	Zeichnungs-Nr.	Stück
1	0 63 54 70	WARNTAFELSTREBE GSW	98.85-16	2
2	0 63 55 20	WARNTAFELHALTER GSW	98.85-17	2
3	0 63 53 90	HALTER LI VORN	98.85-14	1
4	0 63 54 50	HALTER RE VORN	98.85-15	1
5	0 63 55 50	WARNTAFEL LINKSWEISEND	98.85-18	2
6	0 63 55 80	WARNTAFEL RECHTSWEISEND	98.85-19	2
	0 63 55 60	WARNTAFEL	98.85-18.1	4
	0 63 55 70	WARNFOLIE	98.15-18.2	4
7	0 20 55 30	RUECKSTRAHLER A 55 ROT	D 72616	2
8	0 41 68 10	RUECKSTRAHLER A 55 WEISS	D 72616	2
9	0 01 10 90	6KTSCH M8x20	D 933 8.8 ZN	16
10	0 01 16 30	6KTMU M8	D 934 8 ZN	16
	0 45 21 40	SICHERHEITSRING	HEDTM NORM 1980 ZN	16
11	0 20 22 70	6KTSCH M12x40	D 933 8.8 ZN	8
12	0 01 16 40	6KTMU M12	D 934 8 ZN	8
	0 44 60 40	SICHERHEITSRING	HEDTM NORM 1980 ZN	8
13	0 63 53 00	BUEGELSCHRAUBE	98.85-00.15	4
14	0 19 81 40	BUEGELSCHRAUBE M10x42x70 ECK	STN 83138 ZN	4
15	0 43 89 60	BUEGELSCHRAUBE M10x52x5 ECK	STN 83138 ZN	4
16	0 20 22 20	6KTSCH M10x35	D 933 8.8 ZN	4
17	0 01 19 40	SGMU N M10	D 980 8 ZN	28
	0 44 48 50	SICHERHEITSRING 10	HEDTM NORM 1980 ZN	28
18	0 64 54 00	PLATTE	98.85-00.16	2



Schwadgetriebe

Pos.	Bestell-Nr.	Benennung	Zeichn.-Nr.	Stück
	0 61 24 20	<u>SCHWADGETRIEBE</u>	98.60-20	1
1	0 61 24 40	GETRIEBEGHAEUSE	98.60-20-00.1	1
2	0 61 24 30	KETTENRAD GSW	98.60-20-01	1
3	0 61 24 60	DECKEL GSW	98.60-20-02	1
4	0 20 65 00	6KTSCH M 6x20	D 933 8.8 ZN	4
5	0 43 98 80	FILZRG 64x48x6,5	D 5419	1
6	0 00 67 10	SRG 35x1,5	D 471	3
7	0 43 98 90	STUETZSCHEIBE S 35x45x2,5	D 988	1
8	0 09 50 70	6KTSCH M 6x30	D 933 8.8 ZN	3
9	0 61 24 50	LAGERDECKEL	98.60-20-00.2	1
10	0 00 62 90	FEERRG A 6	D 127 ZN	7
11	0 02 55 80	6KTMU M 6	D 934 8 ZN	7
12	0 43 18 90	RIKGL 6007 2 RS	D 625	1
13	0 61 24 70	ANTRIEBSWELLE	98,60-20-00.4	1
14	0 43 98 70	NADELBUCHSE INA BK 3020		1
15	0 43 07 90	6KTSCH M 12x35 RS	D 933 8.8	1
16	0 01 16 40	6KTMU M 12	D 934 8 ZN	1
17	0 43 98 60	ROLLENKETTE 08 B-2x38 E	D 8187	1

AUFKLEBERSATZ

Pos. Bestell-Nr. Benennung Zeichn.Nr. Stück

0 62 95 40 AUFKLEBERSATZ SICHERHEIT 99.45-15 1

STOLL

Aufklebersatz Sicherheit
99.45-15 0629540
für Zettwender, Schwader
Universalsäumschienen

Sprachen:
D deutsch
F français
NL nederlandsch
GB englisich

0629540 99.45-15.1

Beim Ausheben und Kurvenfahren darf Gelenkwellen nicht stauchen. Wenn nötig, kürzen.

Le cardan ne doit pas refouler en cas de soulèvement ou virage. Recourcir si nécessaire.

ML Tijdens het heffen en het draaien mag de lussenas niet stoten.

GB When clearing from ditches or cornering, the universal joint shaft must not bind. Shorten if necessary.

D Vor Inbetriebnahme die Betriebsanleitung und die Sicherheitsvorschriften lesen und beachten!

F Avant la mise en marche, lire et bien respecter le mode d'emploi et les instructions de sécurité!

NL Lees de gebruiksaanwijzing en de veiligheidsvoorschriften door, voordat de machine in gebruik wordt genomen en volg de aanwijzingen ervan op!

GB Prior to operating the machine read and observe the operator's manual and all safety instructions!

99.45-15.1 0629540

D Instandsetzungs-, Wartungs- und Reinigungsarbeiten sowie die Behebung von Funktionsstörungen grundsätzlich nur bei abgeschaltetem Antrieb und stillstehendem Motor vornehmen! Zündschlüssel abstecken!

F Ne procéder aux travaux de maintenance, d'entretien et de nettoyage qu'après la suppression des pannes que prise de force débrayée, moteur arrêté et clé de contact enlevée!

NL Reparaties, onderhouds- en reinigingswerkzaamheden slechts uitvoeren van storings- en uitvoeren, nadat de aandrijving is uitgezet, de motor is gestopt en de contact-sleutel is verwijderd!

GB Repair, maintenance and cleaning operations as well as remedy of function faults should principally be conducted with a stopped drive and engine. Remove ignition key!

99.45-15.2 0629579

D Arbeitsinsatz
F Travail
NL In het werk
GB Operation

D Transportflahl
F Rode
NL Wegtransport
GB Transportflation

99.45-15.4 0629580
99.45-15.4 gilt nicht für UK

D Schutzbügel vor Arbeitsbeginn in Schutzstellung bringen.

F Avant mise en route amener les garde-positions dans leur position de sécurité.

NL Beschermbeugels vóór het werk in werkstand plaatsen.

GB Before the start of operations bring outer guard into position.

99.45-15.5 0629590
Aufkleber 99.45-15.5 gilt nur für Schwader und UN

D Alle Schmiermittel vor Gebrauch und im Einsatz täglich abzurufen. Alle beweglichen Teile ölen und täglich auf Funktion überprüfen. Bevor dem ersten Einsatz und nach Inbetriebnahme Schrauben und Mutterm nachziehen.

F Graisser tous les raccords Journelement (avant l'emploi et au travail) Huiler toutes les pièces mobiles et en contrôler le fonctionnement à chaque emploi. Avant la première mise en service reserrer les vis et les écrous.

NL Eensmaal alle smeermidde- pels ameren en tijdens het gebruik dagelijks. Alle bewegende delen smeren met olie en dagelijks de goede werking ervan controleren. Voer het eerste gebruik en na de inbedrijfstelling bouten en moeren aan- trekken.

GB Grease all grease nipples before using the machine and daily during use. Oil all moving parts and check daily for proper function. Before first using and again afterwards, tighten all nuts and bolts.

99.45-15.6 0629600

max. ∇ 0,9m

99.45-15.7 019919

99.45-15.1
99.45-15.2
99.45-15.4
99.45-15.5

WILHELM STOLL MASCHINENFABRIK GMBH - POSTFACH 38286 LEINWEDER/ROCHTSTEDT

D EG-Konformitätserklärung
entprechend der EG-Richtlinie 89/392/EWG

E EC-Declaration of Conformity
according to Directive 89/392/EEC

F Déclaration de conformité pour la CEE
conforme à la directive de la CEE 89/392/CEE

NL EG-Konformiteitsverklaring
overeenkomstig Richtlijn 89/392/EEG

I Dichiarazione CE di Conformità
ai sensi della direttiva CEE 89/392

ES CEE Declaración de Conformidad
según la normativa de la CEE 89/392/CEE

SW EG-konformitetsintyg
enligt EG-norm 89/392/EWG

Dan EF-overensstemmelseserklæring
i henhold til EF-direktiv 89/392/EØF

D Wir,
E We,
F Nous,
NL Wij,
I Noi,
ES Nosotros,
SW Vi,
Dan Vi,

Fa. Wilhelm Stoll Maschinenfabrik GmbH
Postfach 3,
38266 Lengede

D erklären in alleiniger Verantwortung, daß das Produkt:
E declare under our sole responsibility, that the product:
F déclarons sous notre seule responsabilité que le produit:
NL verklaren enig in verantwoording, dat het produkt:
I Dichiaro sotto la propria responsabilità che il prodotto:
ES declaramos bajo responsabilidad propia que el producto:
SW intygar med ensammanvar att nedanstående produkt:
Dan erklærer på eget ansvar, at produktet:

D Typ : E model : F modèle : NL type : I tipo : ES modelo : SW typ : Dan type :	Z 660 Hydro
D Nr. : E number : F numéro : NL nummer : I numero : ES número : SW nummer : Dan nummer :	0 62 61 20

D auf das sich diese Erklärung bezieht, den einschlägigen grundlegenden Sicherheits- und Gesundheitsanforderungen der EG-Richtlinie 89/392/EWG entspricht.

E to which this declaration relates corresponds to the relevant basic safety and health requirements of the Directive 89/392/EEC.

F faisant l'objet de la déclaration est conforme aux prescriptions fondamentales en matière de sécurité et de santé stipulées dans la Directive de la CEE 89/392/CEE.

NL waarop deze verklaring betrekking heeft, beantwoordt aan de van toepassing zijnde fundamentele veiligheids- en gezondheidsvoorschriften van de Richtlijn 89/392/EWG.

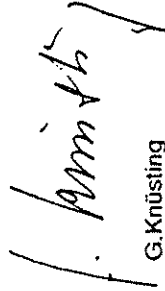
I E' Conforme ai Requisiti Essenziali di Sicurezza a di Tutela della Salute di cui alla Direttiva CEE 89/392 e sue successive modificazioni.

ES al cual se refiere la presente declaración corresponde a las exigencias básicas de la normativa de la CEE 89/392/CEE y referentes a la seguridad y a la sanidad.

SW för vilket detta intyg gäller, uppfyller gällande, grundläggande säkerhets- och hälsoskyddsföreskrifter enligt EG-norm 89/392/EWG.

Dan som er omfattet af denne erklæring, overholder de relevante grundlæggende sikkerheds- og sundhedskrav i EF-direktiv 89/392/EØF samt.

Lengede, 01.12.94

i.V. 

G. Knüsting
Konstruktionsleiter

i.V. 

K.H. Ahrens
Produktionsleiter

Ausgabe 1995
Printed in Germany
0628770

P 1183 30/4-95/DD

Ersatzteilbestellung:
Tel.: 05344/20143 o. 20144
Fax.: 05344/20183

**WILHELM STOLL
MASCHINENFABRIK GMBH**

**POSTFACH 3 38266 LENGEDE
BAHNHOFSTRASSE 21 38268 LENGEDE**

Telefon (05344) 20-0
Telex 954454
Telefax (05344) 20182
(05344) 20183 (Ersatzteile)

