

**Originalersatzteilliste**  
**Original spare parts list**

***HG 300 M1***



Artikelnummer: 00600-3-583

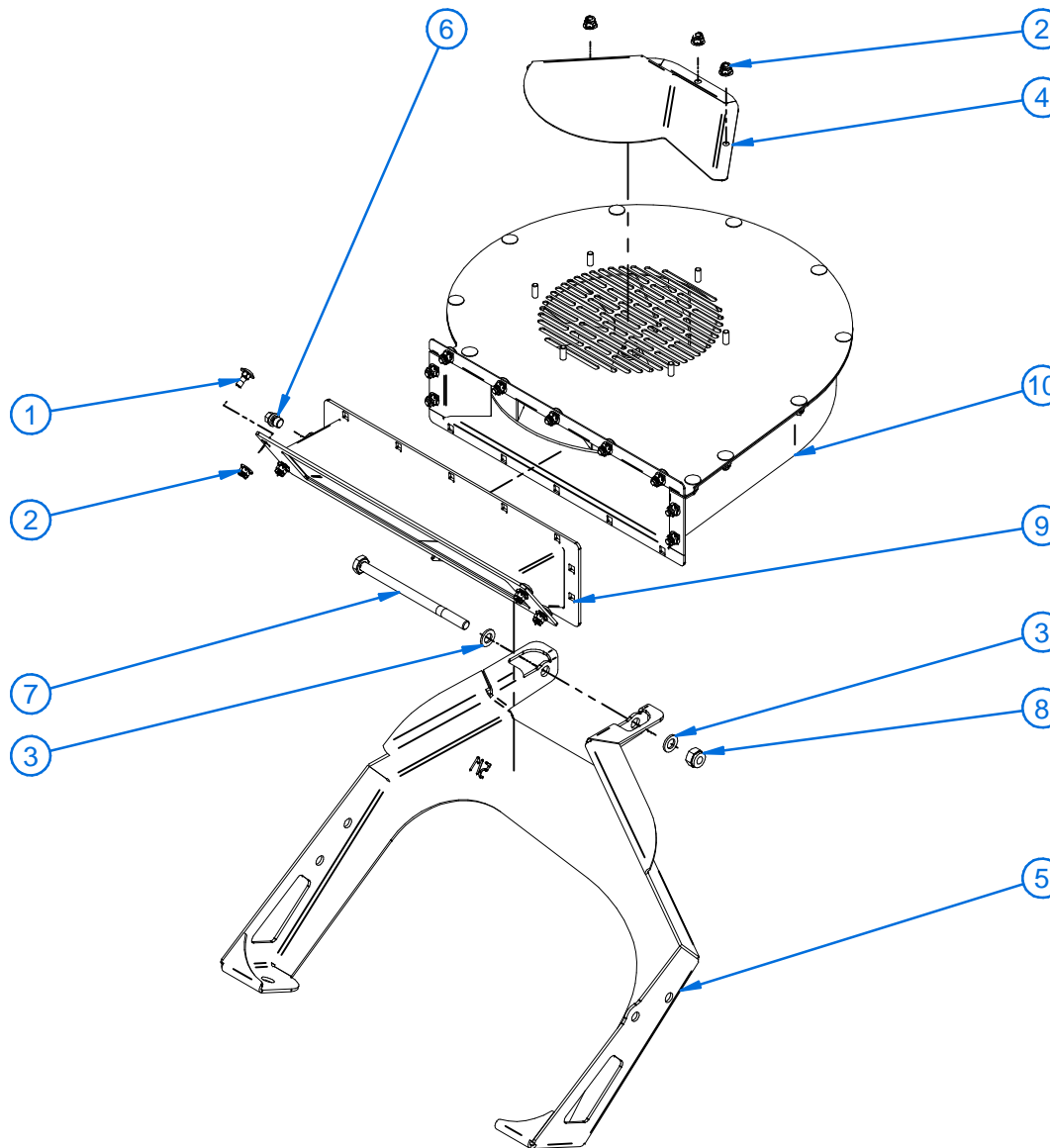


Stand: 02-2015 REV:2.0

Interne Maschinenummer: 08001-2-019#14

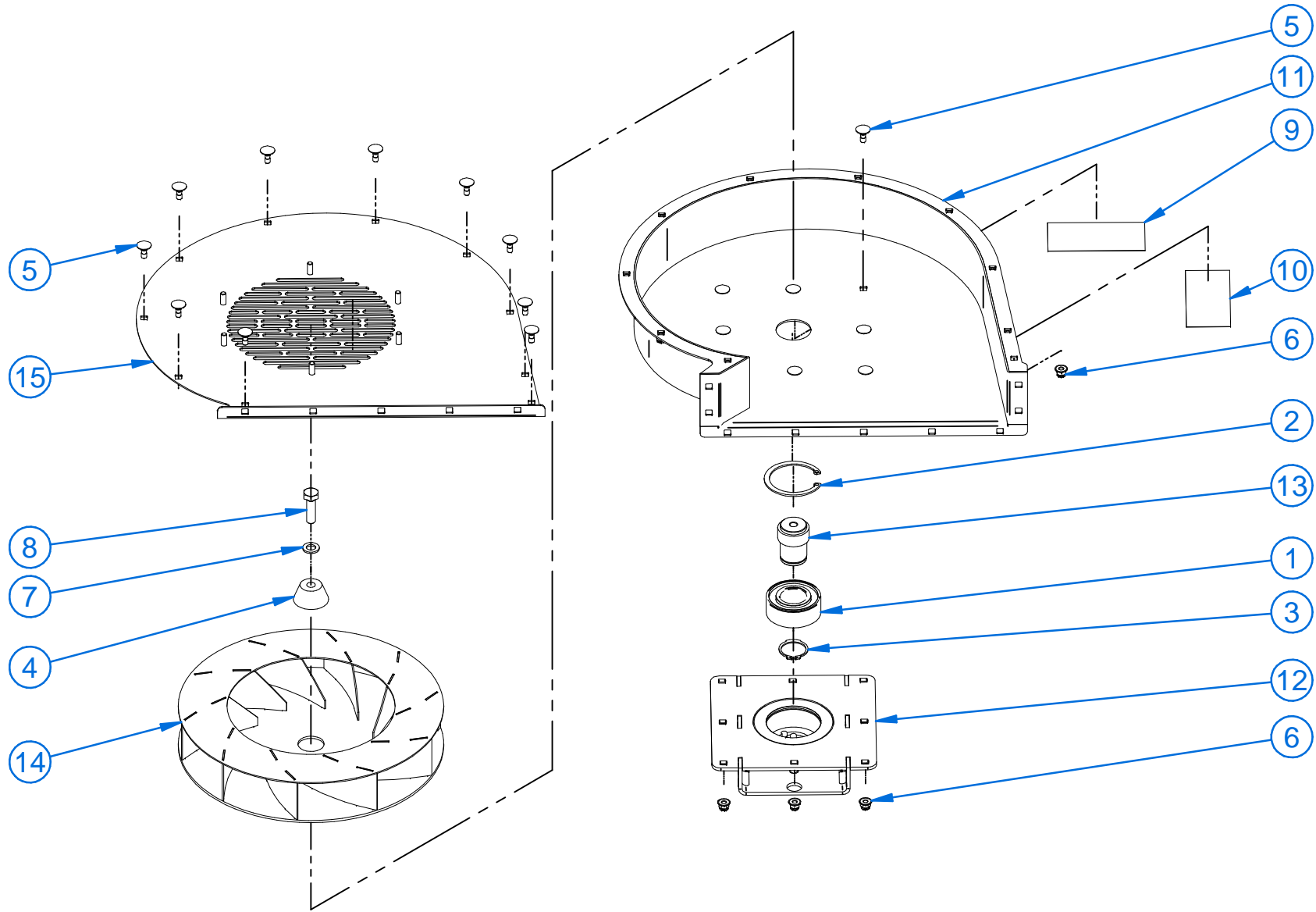
# Inhaltsverzeichnis/Index/sommaire

|                              |          |
|------------------------------|----------|
| Produktionskit 1 RAL3020     | Seite 4  |
| HG300 RAL3020 montiert2      | Seite 6  |
| Hydraulikschläuche + Zubehör | Seite 8  |
| Hydraulik                    | Seite 10 |

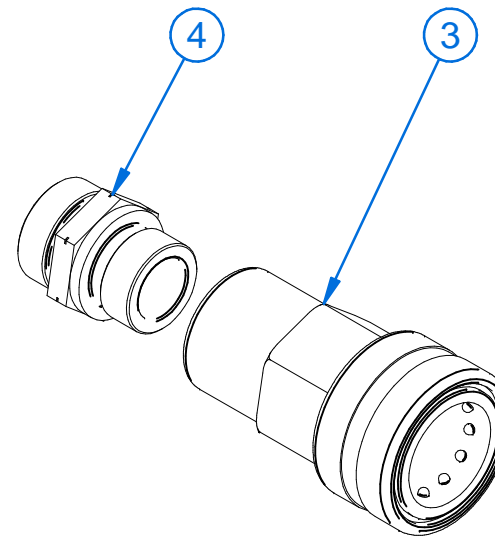
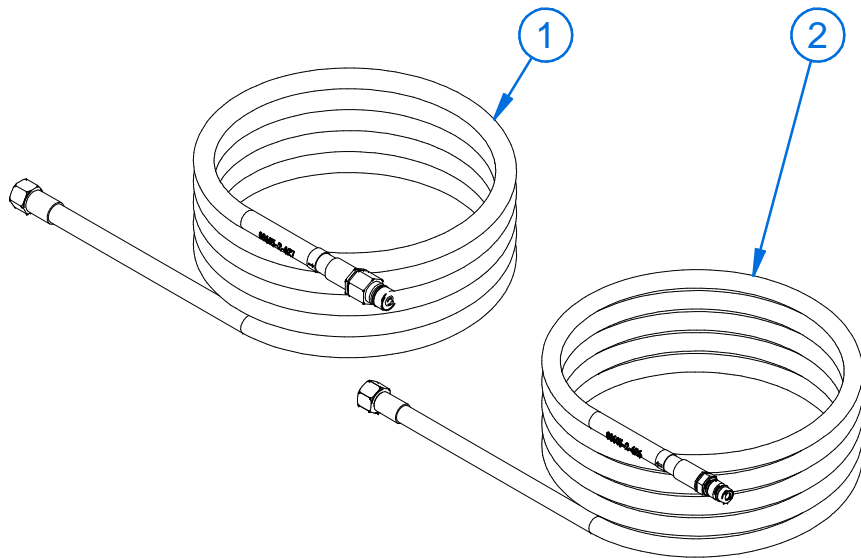


|  |  |  |  |                            |  |   |
|--|--|--|--|----------------------------|--|---|
|  |  |  |  | <b>QUALITÄT FÜR PROFIS</b> |  | 5 |
|--|--|--|--|----------------------------|--|---|

| Pos. | Art.Nr.      | Bezeichnung                      | Name_EN                                  |  | Menge |
|------|--------------|----------------------------------|--|--|-------|
| 1    | BN248-M6x16  | Torbandschraube                  | Gate hinge screw                         |  | 13    |
| 2    | BN6783-M6    | Flanschmutter                    | Flanged nut                              |  | 16    |
| 3    | BN715-M10    | Scheibe                          | Washer                                   |  | 2     |
| 4    | 08001-3-401  | Gebläsehaube HG300 RAL3020       | Fan hood HG300 RAL3020                   |  | 1     |
| 5    | 08001-3-409  | Stütze HG300 PS120-500 RAL3020   | Support HG300 PS120-500 RAL3020          |  | 1     |
| 6    | BN439-M10x8  | Verschlussschraube               | plug screw                               |  | 1     |
| 7    | BN57-M10x150 | Sechskantschraube                | Hexagonal bolt                           |  | 1     |
| 8    | BN161-M10    | Sicherungsmutter                 | Lock nut                                 |  | 1     |
| 9    | 08001-2-016  | Übergang HG300 PS120-500 RAL3020 | Transition piece HG300 PS120-500 RAL3020 |  | 1     |
| 10   | 08001-1-000  | HG300 RAL3020 montiert2          | HG300 RAL3020, fitted2                   |  | 1     |



| Pos. | Art.Nr.     | Bezeichnung                        | Name_EN                             | Menge |
|------|-------------|------------------------------------|-------------------------------------|-------|
| 1    | 08001-3-701 | Lager 3206-B-2RSR-TVH              | Bearing 3206-B-2RSR-TVH             | 1     |
| 2    | BN822-62    | Sicherungsring                     | Retaining ring                      | 1     |
| 3    | BN818-30    | Sicherungsring                     | Retaining ring                      | 1     |
| 4    | 08001-4-201 | Lauftradfixierung HG300            | Rotor fixing HG300                  | 1     |
| 5    | BN248-M6x16 | Torbandschraube                    | Gate hinge screw                    | 18    |
| 6    | BN6783-M6   | Flanschmutter                      | Flanged nut                         | 18    |
| 7    | BN715-M10   | Scheibe                            | Washer                              | 1     |
| 8    | BN56-M10x35 | Sechskantschraube                  | Hexagonal bolt                      | 1     |
| 9    | 00600-5-691 | Aufkleber Typenschild HG300 110x55 | Type plate sticker HG300 110x55     | 1     |
| 10   | 00601-3-639 | Aufkleber Hinweis BA 110x50        | BA notice sticker 110x50            | 1     |
| 11   | 08001-2-012 | Gehäuseunterteil HG300 RAL3020     | Lower housing section HG300 RAL3020 | 1     |
| 12   | 08001-2-007 | Hydraulikmotorhalterung geschweißt | Hydraulic motor bracket, welded     | 1     |
| 13   | 08001-2-008 | Lüfterwelle HG300 verzahnt         | Fan shaft HG300, geared             | 1     |
| 14   | 08001-2-005 | Lauftrad HG300                     | HG300 rotor                         | 1     |
| 15   | 08001-2-006 | Gebläsedeckel HG300 RAL3020        | Fan cover HG300 RAL3020             | 1     |



5



6



|  |  |                            |  |  |   |
|--|--|----------------------------|--|--|---|
|  |  |                            |  |  | 9 |
|  |  | <b>QUALITÄT FÜR PROFIS</b> |  |  |   |

| Pos. | Art.Nr.     | Bezeichnung               | Name_EN                 | Menge |
|------|-------------|---------------------------|-------------------------|-------|
| 1    | 00605-2-627 | Hydraulikleitung 22L 6000 | Hydraulic line 22L 6000 | 1     |
| 2    | 00605-2-626 | Hydraulikleitung 18L 6000 | Hydraulic line 18L 6000 | 1     |

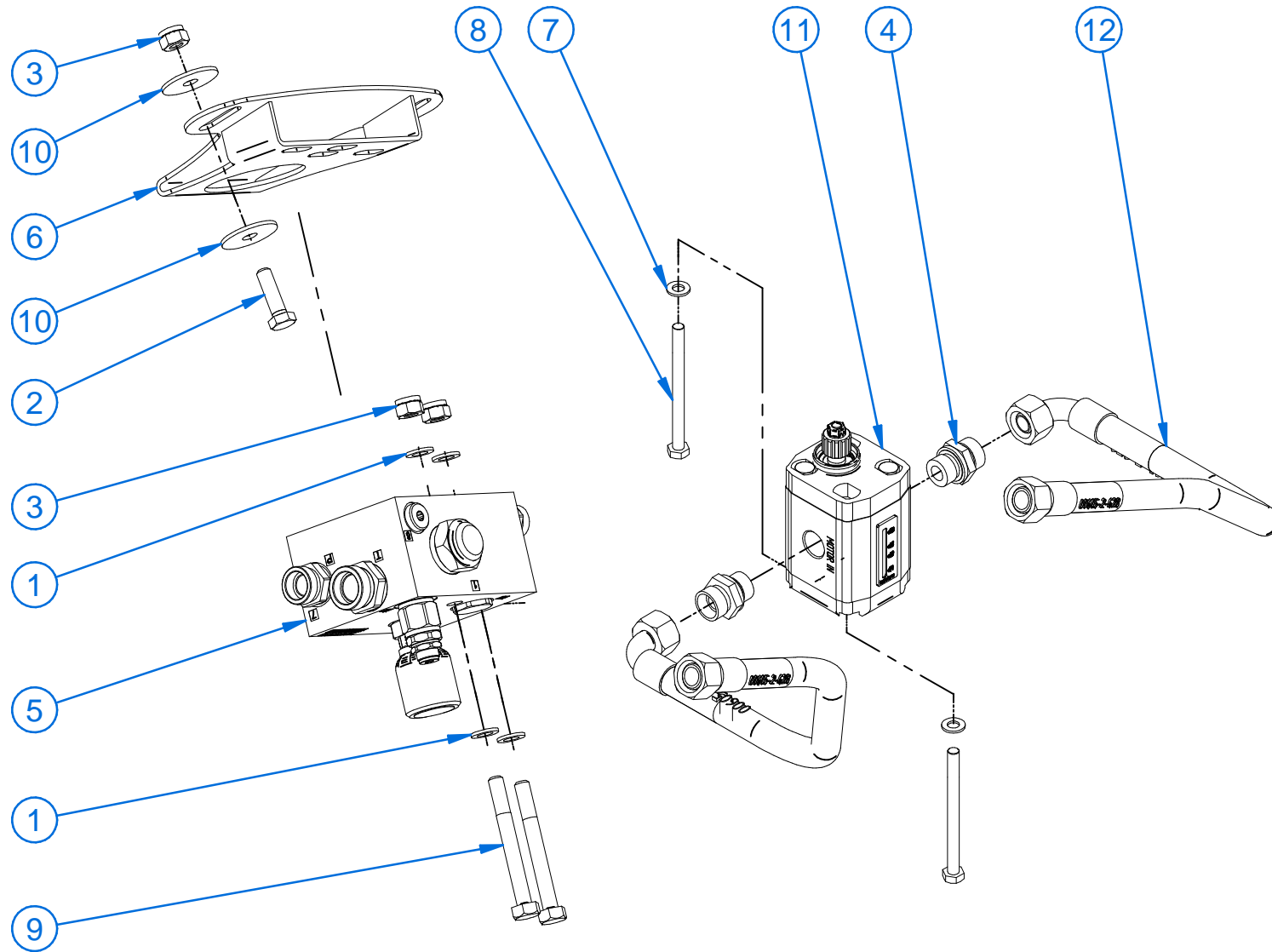
| Pos. | Art.Nr.     | Bezeichnung                        | Name_EN                       | Menge |
|------|-------------|------------------------------------|-------------------------------|-------|
| 3    | 00605-3-634 | Kupplungsmuffe BG4 G34             | Coupling sleeve BG4 G34       | 1     |
| 4    | 00605-3-646 | Einschraubung G34 M30x2            | Screw-in connection G34 M30x2 | 1     |
| 5    | 00602-3-633 | BA HG300M1 V2.X de                 |                               | 1     |
| 5    | 00602-3-685 | BA HG300M1 V2.X en                 |                               | 1     |
| 6    | 00600-3-582 | Ersatzteilliste HG300M1 V2.x de en |                               | 1     |

HG 300 M1

Stand: 02-2015 REV:2.0

Artikelnummer von ET-Katalog: 00600-3-583





| Pos. | Art.Nr.      | Bezeichnung               | Name_EN                         | Menge |
|------|--------------|---------------------------|---------------------------------|-------|
| 1    | BN715-M10    | Scheibe                   | Washer                          | 4     |
| 2    | BN56-M10x35  | Sechskantschraube         | Hexagonal bolt                  | 3     |
| 3    | BN161-M10    | Sicherungsmutter          | Lock nut                        | 5     |
| 4    | 00603-3-634  | Einschraubung G12 M22x1,5 | Screw-in connection G12 M22x1.5 | 2     |
| 5    | 00605-2-639  | Steuerblock 1             | Control block 1                 | 1     |
| 6    | 04000-3-423  | Halter Steuerblock P8     | Control block holder P8         | 1     |
| 7    | BN715-M8     | Scheibe                   | Washer                          | 2     |
| 8    | BN57-M8x100  | Sechskantschraube         | Hexagonal bolt                  | 2     |
| 9    | BN57-M10x90  | Sechskantschraube         | Hexagonal bolt                  | 2     |
| 10   | BN732-M10x40 | Carosseriescheibe         | Large-diameter washer           | 6     |
| 11   | 08000-2-000  | 6,5ccm Motor montiert2    | 6.5ccm motor, fitted2           | 1     |
| 12   | 00605-2-628  | Hydraulikleitung 15L 750  | Hydraulic line 15L 750          | 2     |



**APV - Technische Produkte GmbH**  
**Dallein 15**  
**AT-3753 Hötzelstdorf**

**Tel.:+43 (0)2913 8001**  
**Fax.:+43 (0)2913 8002**

**www.apv.at**  
**office@apv.at**