

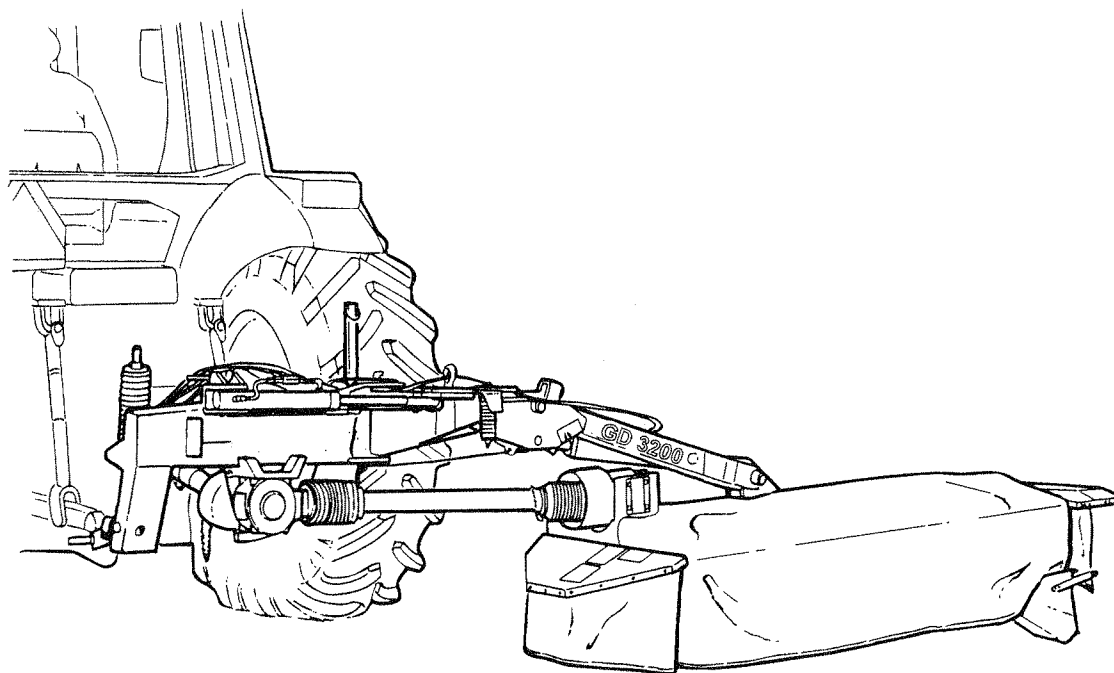


GD 3200

**Skiveslåmaskine / Scheibenmäher
Disc Mover / Faucheuse à Disques**

**Reservedelskatalog / Ersatzteilkatalog
Spare Parts Book / Catalogue de pièces**

4



Gyldig fra:
Gültig ab: **1995 02 01**
Valid from:
Valable à partir de:

Fabrikationsnr.:
Machinen Nr.: **1001**
Serial No.:
No. de serie:

Udgave:
Ausgabe: **2000 03 01**
Edition:
Edition: **5**

**Notér fabriksnummeret på Deres maskine på omslagets inderside.
Notieren Sie die Fabrikationsnummer Ihrer Maschine auf der Innerseite des Umschlages.
Please note the serial number of Your machine at the inside of the cover.
Veuillez noter le numero de Votre machine sur la face interne de la couverture.**

Bestiller De reservedele så opgiv venligst maskinens fabrikationsnummer og eventuelt købsår. Det sparer Dem tid, penge og ærgelser og os unødigt besvær.
De kan notere nummeret på Deres maskine her:

Nr..... Leveret den / 19.....
så har De det ved hånden, når De eventuelt skal bestille reservedele.
Fabrikationsnummeret findes indhugget i rammen, som vist på figuren.

Bei Ersatzteilbestellungen ist die Fabrikationsnummer Ihrer Maschine unbedingt anzugeben.
Das erspart Ihnen Zeit, Geld und Ärger und erleichtert uns die Abfertigung.
Tragen Sie die Nummer Ihrer Maschine bitte hier ein:

Nr..... Geliefert am / 19.....
dann haben Sie bei Ersatzteilbestellungen immer die Nummer bei der Hand.
Die Fabrikationsnummer ist im Rahmen eingeschlagen, siehe Figur.

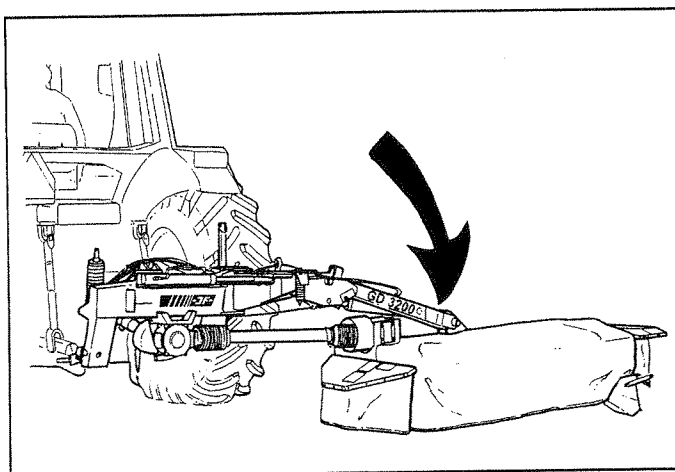
Always state the serial number and if possible the year of the machine when ordering spare parts whereby you save time and money and facilitates matters for us.
Please enter the number of your machine here:

No..... Delivered on the / 19.....
Appropriate when ordering parts.
The serial number is located as shown on the figure.

Lorsque vous commandez des pièces détachées, indiquez toujours le numéro de série de votre machine et si possible son année de fabrication. Vous éviterez des pertes de temps et vous nous faciliterez le travail.
Prière de noter ici le numéro de série de votre machine:

Numéro..... Livrée le / 19.....

Ceci vous sera utile lorsque vous commanderez des pièces.
Le numéro de série est gravé dans le cadre comme indiqué sur la figure.





RESERVEDELSKATALOG ERSATZTEILKATALOG SPARE PARTS BOOK CATALOGUE DE PIÈCES

Kataloget er opdelt i 5 afsnit:

1. Beskrivelse af reservedelskataloget.
2. Nummernøgle for monteringsdele.
3. Nummernøgle - viser på hvilke figurer reservedelsnumrene findes.
4. Figurnøgle - viser på hvilke figurer delene findes.
5. Reservedelsliste.

Der Katalog ist in 5 Abschnitte eingeteilt:

1. Beschreibung des Ersatzteilkataloges.
2. Nummernschlüssel für Montagezubehör.
3. Nummernschlüssel mit Angabe der jeweiligen Ersatzteilnummer.
4. Figurliste mit Angabe, auf welche figuren die Teile zu finden sind.
5. Ersatzteilliste.

The book is divided into 5 passages:

1. Description of the spare part book.
2. Number key for assembly parts.
3. Number key showing on which figures the spare part numbers can be found.
4. Figure key showing on which figures the parts can be found.
5. Spare parts list.

Le catalogue est divisé en 5 sections:

1. Description du catalogue de pièces.
2. Liste de pièces de montage.
3. Numéros des pièces de rechange indiquant le numéro de figure.
4. Liste des figures indiquant sur quelle figure se trouvent les pièces.
5. Liste de pièces de rechange.



Beskrivelse af reservedelskataloget:
Beschreibung des Ersatzteilkataloges:
Description of the spare part book:
Description du catalogue de pièces:

Pos. nr.:

Positionsnummer mærket med "()" er ikke standard.
 Leveres som tilbehør

Positionsnummer:

Die Positionsnummer, die mit "()" gezeichnet ist, ist nicht der Standard.
 Wird als zubehör geliefert.

Postion No.:

The position No. Marked "()" is not standard.
 Is delivered as accessories.

No de pos.:

Le nombre de position marqué d'un "()" n'est pas une pièce standard.
 Livrée comme accessoire.

Antal:

Antal dele pr. maskine.
 Ved undersamlinger: dele pr. samling.

Anzahl:

Anzahl Teile je maschine.
 Bei Untersammlungen:
 Anzahl je Sammlung.

Quantity:

States quantity of parts for machine.
 In connection with subassemblies:
 Quantity for the assembly.

Quantité:

Quantité de pièces par machine.
 Pour les sous-assemblages: pièces
 par assemblage.

Benævnelse:

>=0003219 <=0003448
 Reservedel anvendt på maskine fra og med fabriktionsnummer 3219 til og med nr. 3448

Benennung:

>=0003219 <=0003448
 Ersatzteil für Maschinen von
 Fabrikationsnummer 3219 bis
 Nr. 3448.

Designation:

>=0003219 <=0003448
 Spare part used for machine from
 serial No. 3219 up to No. 3448 both
 Nos. included.

Désignation:

>=0003219 <=0003448
 Pièce de rechange employée sur
 machines à partir de no de série 3219
 jusqu'à et y compris no 3448.

Varenr.:

Varenummer mærket med "T" er ikke standard. Leveres som tilbehør.
 Varenummer mærket med "+":
 ændring undervejs.

Warennummer:

Ist eine Warennummer mit "T" gekennzeichnet, wird sie als Zubehör geliefert.
 Eine Warennummer mit "+" ist als
 modifikation unterwegs.

Article no.:

The article no. Marked "T" is not standard. Is delivered as accessories.
 the article no. Marked "+":
 Modification is beeing made.

No. D'article:

Le no d'article marqué d'un "T" n'est pas un article standard. Livré comme accessorie.
 No. D'article marqué de "+":
 Une modificatin viendra.

Hertil:

Angiver hvilke og hvor mange monteringsdele (skruer, møtrikker, skiver osv.) der anvendes sammen med reservedelen. Se under nummernøgle for monteringsdele.

Dazu:

Angabe von Montierungsteilen (Schrauben, Muttern, Scheiben usw.) die zusammen mit dem Ersatzteil angewendet werden sollen. Siehe Nummerschlüssel für Montagezubehör.

To this:

States which and how many mounting assemblies (screws, nuts, discs etc.) are delivered with the spare part.
 See under number key for assembly parts

A ceci:

Indique lesquelles et combien de pièces de montage (vis, écrous, rondelles etc.) sont employées avec la pi ces de-rechange. Voir dans la liste de numéros pour pièces de montage.

POS.	VARENUMMER	ANTAL	BENEVNELSE BEZEICHNUNG DESIGNATION	HERTIL, DAZU TO THIS, A CECI	
				HERTIL TO THIS	DAZU A CECI
33.	1340-9153 T	2	KRYDS KREUTZGARNITUR >=0003219 <=0003448	CENTRE	1341-9187 1
33.1	1350-7005	2	KRYDS KREUTZGARNITUR >=0003219	CENTRE	1350-9052 1350-9104 4 1
34.	1340-0196	1	PROFILAKSEL PROFILGABEL >=0003219 <=0003448	PROFIL FORK	
34.1	1350-8008	1	PROFILAKSEL PROFILGABEL >=0003249	PROFIL FORK	

VARENUMMER	BENÆVNELSE	BEZEICHNUNG	DESIGNATION
1165-0130	KABELBINDER	KABELHALTEBÆNDER	CABLE TIES
1213-2126	STÅLSÆTSKRUE M8-15	STAHLSECHSKANTSCHRAUBE M8-15	STEEL SET SCREW M8-15
1213-2222	STÅLSÆTSKRUE M8-20	STAHLSECHSKANTSCHRAUBE M8-20	STEEL SET SCREW M8-20
1213-2224	STÅLSÆTSKRUE M8-25	STAHLSECHSKANTSCHRAUBE M8-25	STEEL SET SCREW M8-25
1213-2322	STÅLSÆTSKRUE M8-30	STAHLSECHSKANTSCHRAUBE M8-30	STEEL SET SCREW M8-30
1213-2422	STÅLSÆTSKRUE M8-40	STAHLSECHSKANTSCHRAUBE M8-40	STEEL SET SCREW M8-40
1213-3222	STÅLSÆTSKRUE M10-20	STAHLSECHSKANTSCHRAUBE M10-20	STEEL SET SCREW M10-20
1213-3224	STÅLSÆTSKRUE M10-25	STAHLSECHSKANTSCHRAUBE M10-25	STEEL SET SCREW M10-25
1213-3322	STÅLSÆTSKRUE M10-30	STAHLSECHSKANTSCHRAUBE M10-30	STEEL SET SCREW M10-30
1213-3524	STÅLSÆTSKRUE M10-55	STAHLSECHSKANTSCHRAUBE M10-55	STEEL SET SCREW M10-55
1213-3622	STÅLSÆTSKRUE M10-60	STAHLSECHSKANTSCHRAUBE M10-60	STEEL SET SCREW M10-60
1213-4224	STÅLSÆTSKRUE M12-25	STAHLSECHSKANTSCHRAUBE M12-25	STEEL SET SCREW M12-25
1213-4225	STÅLSÆTSKRUE M12-25 DELTA	STAHLSCHRAUBE M12-25 DELTA	STEEL SET SCREW M12-25 DELTA
1213-4322	STÅLSÆTSKRUE M12-30	STAHLSECHSKANTSCHRAUBE M12-30	STEEL SET SCREW M12-30
1213-4324	STÅLSÆTSKRUE M12-35	STAHLSECHSKANTSCHRAUBE M12	STEEL SET SCREW M12-35
1213-4327	STÅLSÆTSKRUE M12-35 KVAL 10.9	ST SECHSKANTSCHR M12-35 Q 10.9	STEEL SET SCREW M12-35 Q 10.9
1213-4422	STÅLSÆTSKRUE M12-40	STAHLSECHSKANTSCHRAUBE M12-40	STEEL SET SCREW M12-40
1213-4622	STÅLSÆTSKRUE M12-60	STAHLSECHSKANTSCHRAUBE M12-60	STEEL SET SCREW M12-60
1214-2224	STÅLSKRUE M8-55	STAHLSECHSKANTSCHRAUBE M8-55	STEEL SCREW M8-55
1214-3226	STÅLSKRUE M10-60	STAHLSECHSKANTSCHRAUBE M10-60	STEEL SCREW M10-60
1214-4126	STÅLSKRUE M12-45	STAHLSECHSKANTSCHRAUBE M12-45	STEEL SCREW M12-45
1214-4222	STÅLSKRUE M12-50	STAHLSECHSKANTSCHRAUBE M12-50	STEEL SCREW M12-50
1214-4228	STÅLSKRUE M12-65 KV. 10.9	STAHLSCHRAUBE M12-65 Q 10.9	STEEL SCREW M12-65 Q. 10.9
1214-4322	STÅLSKRUE M12-70 KV 8.8	STAHLSECHSKANTSCHR. M12-70 Q8.8	STEEL SCREW M12-70 Q 8.8
1214-4430	STÅLSÆTSKRUE M12-140	STAHLSCHRAUBE M12-140	STEEL SET SCREW M12-140
1214-5430	STÅLSKRUE M16-130	STAHLSECHSKANTSCHR. M16-30	STEEL SCREW M16-130
1214-5522	STÅLSKRUE M16-170	STAHLSECHSKANTSCHRAUBE M16-170	STEEL SCREW M16-170
1215-2222	BRÆDDESKRUE M8-20	FLACHRUNDSCHRAUBE M8-20	CARRIAGE SCREW M8-20
1215-2224	BRÆDDESKRUE M8-25	FLACHRUNDSCHRAUBE M8-25	CARRIAGE SCREW M8-25
1215-4622	BRÆDDESKRUE M12-60	FLACHRUNDSCHRAUBE M12-60	CARRIAGE SCREW M12-60
1219-0216	UNBRACOSKRUE U/S M8-25	INNENSECHSK. M8-25	ALLEN SCREW C-SUNK M8-25
1219-0262	UNBRACOSKRUE M8-20	INNENSECHSKANTSCHRAUBE M8-20	ALLENSCREW M8-20
1219-0273	SKRUE M8-35 10.9	SCHRAUBE M8-35 10.0	SCREEW M8-35 10.9
1219-0301	LÅSESKRUE M10-30 8.8	SPERRSCHRAUBE M10-30 8.8	LOCKING SCREW M10-30 8.8
1219-0302	LÅSESKRUE M10-25 8.8	SCHLOSSSCHRAUBE M10-25 8.8	LOCKING SCREW M10 8.8
1219-0304	FLANGESKRUE M12-35	FLANSCHSCHRAUBE M12-35	FLANGE SCREW M12-35
1219-0305	LÅSESKRUE M12-45 8.8	SCHLOSSSCHRAUBE M12-45 8.8	LOCKING SCREW M12-45 8.8
1219-0322	UNBRAKOSKRUE	SECHKANTSCHRAUBE	ALLEN SCREW
1219-0323	UNBRACOSKRUE M10-25 BMTX	INNENSECHSK. SCHR. M10-25	ALLEN SCREW M10-25 BMTX
1219-0325	UNBRACOSKRUE M16-50 U/S KV.8.8	INNENSECHSK. SCHR. M16-50 Q.8.8	ALLEN SCREW M16-50 Q. 8.8
1219-0599	SELVSKÆRENDE SKRUE M6-20/M6SF	SCHRAUBE M6-40/M6SF	SCREW M6-40/M6SF
1219-0603	SELVSKÆRENDE SKRUE M8-15 M6-SF	BLECHSCHRAUBE M8-15 M6-SF	SCREW M8-15 M6-SF
1219-0903	FLANGEBOLT	BOLT	BOLT
1220-1323	NYLOC MØTRIK M6	NYLOC MUTTER M6	NYLOC NUT M6
1220-2122	STÅLMØTRIK M8	STAHLMUTTER M8	STEEL NUT M8
1220-2321	NYLOC MØTRIK M8	NYLOC MUTTER M8	NYLOC NUT M8
1220-3122	STÅLMØTRIK M10	STAHLMUTTER M10	STEEL NUT M10
1220-3321	NYLOC MØTRIK M10	NYLOC MUTTER M10	NYLOC NUT M10
1220-3522	TANDMØTRIK M10	ZAHNMUTTER M10	SPROCKET NUT M10
1220-3920	MØTRIK M10	MUTTER M10	NUT M10
1220-3922	MØTRIK M10	MUTTER M10	NUT M10
1220-4122	STÅLMØTRIK M12	STAHLMUTTER M12	STEEL NUT M12
1220-4321	NYLOC MØTRIK M12	NYLOC MUTTER M12	NYLOC NUT M12
1220-4323	NYLOC MØTRIK M12 KV 10	NYLOC MUTTER M12 Q 10	NYLOC NUT M12 Q 10
1220-4521	FLANGE MØTRIK M12	FLANCH MUTTER M12	FLANGE NUT M12
1220-5321	NYLOC MØTRIK M16	NYLOC MUTTER M16	NYLOC NUT M16
1220-7321	NYLOC MØTRIK M24	NYLOC MUTTER M24	NYLOC NUT M24
1241-1202	SPÆNDESKIVE	SCHEIBE	WASHER
1241-1203	SPÆNDESKIVE 6,5-13-1,2	SCHEIBE 6,5-13-1,2	WASHER 6,5-13-1,2
1241-1204	SPÆNDESKIVE 6,5-18-1,5	SCHEIBE 6,5-18-1,5	WASHER 6.5-18-1.5
1241-1304	SPÆNDESKIVE 8-22-1,5	SCHEIBE 8-22-1,5	WASHER 8-22-1,5
1241-1502	SPÆNDESKIVE 8,5-30-3	SCHEIBE 8,5-30-3	WASHER 8,5-30-3
1241-2402	SPÆNDESKIVE	SCHEIBE	WASHER
1241-2502	SPÆNDESKIVE 10-22-3	SCHEIBE 10-22-3	WASHER 10-22-3
1241-2505	SPÆNDESKIVE 12,5-32-3	SCHEIBE 12,5-32-3	WASHER 12,5-32-3
1241-3403	SPÆNDESKIVE 13-25-2,5	SCHEIBE 13-25-2,5	WASHER 13-25-2,5
1241-3502	SPÆNDESKIVE 13-42-3	SCHEIBE 13-42-3	WASHER 13-42-3
1241-4502	SPÆNDESKIVE 17-30-3 STÅL	SCHEIBE 17-30-3 STAHL	WASHER 17-30-3 STEEL
1241-4601	SPÆNDESKIVE 17,5-42-4	SCHEIBE 17,5-42-4	WASHER 17,5-42-4
1241-5502	SPÆNDESKIVE STÅL 21-36-3	SCHEIBE STAHL 21-36-3	WASHER STEEL 21-36-3
1241-7401	SPÆNDESKIVE 34,5-45-2,5	SCHEIBE 34,5-45-2,5	WASHER 34,5-45-2,5
1241-9403	SPÆNDESKIVE 40-50-2,5	SCHEIBE 40-50-2,5	WASHER 40-50-2,5
1241-9507	STØTTESKIVE 45-56-3.0	STÜTZSCHEIBE 45-56-3.0	SUPPORT WASHER 45-56-3.0
1251-1401	SPÆNDESTIFT 3,5-50	SPANNSTIFT 3,5-50	SPECIAL PIN 3,5-50
1251-3102	SPÆNDESTIFT 5-22	SPANNSTIFT 5-22	SPECIAL PIN 5-22
1251-3201	SPÆNDESTIFT 5-30	SPANNSTIFT 5-30	SPECIAL PIN 5-30
1251-3401	SPÆNDESTIFT 5-50	SPANNSTIFT 5-50	SPECIAL PIN 5-50
1251-3501	SPÆNDESTIFT 5-60	SPANNSTIFT 5-60	SPECIAL PIN 5-60
1251-3601	SPÆNDESTIFT 5-70	SPANNSTIFT 5-70	SPECIAL PIN 5-70
1251-4202	SPÆNDESTIFT 6-36	SPANNSTIFT 6-36	SPECIAL PIN 6-36
1251-4302	SPÆNDESTIFT 6-45	SPANNSTIFT 6-45	SPECIAL PIN 6-45

VARENUMMER	BENÆVNELSE	BEZEICHNUNG	DESIGNATION
1251-4303	SPÆNDESTIFT 6,5-40	SPANNSTIFT 6,5-40	SPECIAL PIN 6,5-40
1251-4401	SPÆNDESTIFT 6-50	SPANNSTIFT 6-50	SPECIAL PIN 6-50
1251-5202	SPÆNDESTIFT 7-36	SPANNSTIFT 7-36	SPECIAL PIN 7-36
1251-5403	SPÆNDESTIFT 8-50	SPANNSTIFT 8-50	SPECIAL PIN 8-50
1251-5503	SPÆNDESTIFT 8-60	SPANNSTIFT 8-60	SPECIAL PIN 8-60
1251-5601	SPÆNDESTIFT 7-70	SPANNSTIFT 7-70	SPECIAL PIN 7-70
1251-5602	SPÆNDESTIFT 8-70	SPANNSTIFT 8-70	SPECIAL PIN 8-70
1251-6202	SPÆNDESTIFT 10-36	SPANNSTIFT 10-36	SPECIAL PIN 10-36
1251-6301	SPÆNDESTIFT 10-40	SPANNSTIFT 10-40	SPECIAL PIN 10-40
1251-6302	SPÆNDESTIFT 10-45	SPANNSTIFT 10-45	SPECIAL PIN 10-45
1251-6401	SPÆNDESTIFT 10-50	SPANNSTIFT 10-50	SPECIAL PIN 10-50
1251-6503	SPÆNDESTIFT 9-60	SPANNSTIFT 9-60	SPECIAL PIN 9-60
1251-7601	SPÆNDESTIFT 12-70	SPANNSTIFT 12-70	SPECIAL PIN 12-70
1251-8501	SPÆNDESTIFT 14-60	SPANNSTIFT 14-60	SPECIAL PIN 14-60
1251-8502	SPÆNDESTIFT 15-60	SPANNSTIFT 15-60	SPECIAL PIN 15-60
1251-8601	SPÆNDESTIFT 14-70	SPANNSTIFT 14-70	SPECIAL PIN 14-70
1252-4102	SPLINT 5-25	SPLINT 5-25	COTTER PIN 5-25
1252-4201	SPLIT 5-30	SPLINT 5-30	COTTER PIN 5-30
1254-2101	FJEDERSPLIT 4 MM	FEDERSPLINT 4 MM	SPRING PIN 4 MM
1254-3102	RØRSPLIT 8-55	FEDERSPLINT 8-55	SPRING PIN 8-55
1254-4201	SIKRINGSSPLIT 10 MM	FEDERSPLINT 10 MM	SECURING PIN 10 MM
1311-9002	HÅNDTAG FOR 1311-8533	HANDGRIFF FUER 1311-8533	HANDLE FOR 1311-8533
1313-1101	SMØRENIPPEL H1S M6	SCHMIERNIPPEL H1S M6	GREASE NIPPLE H1S M6
1313-3101	SMØRENIPPEL H3F 6 MM	SCHMIERNIPPEL H3F 6 MM	GREASE NIPPLE H3F 6 MM
1317-9247	AFSTRYGGER	ABSTREICHER	STRIPPER
1393-0105	GUMMI-DUPSKO	GUMMISPITZE	RUBBER TIP
1433-0292	LÅSEFJEDER	SPERRFEDER	LOCKING SPRING
1433-0298	LÅSEFJEDER	SPERRFEDER	LOCKING SPRING
1434-0101	TALLERKENFJEDER 28-10,2-1	TELLERFEDER 28-10,2-1	DISC SPRING 28-10,2-1

VARENUMMER	FIGUR	POS.	VARENUMMER	FIGUR	POS.	VARENUMMER	FIGUR	POS.	VARENUMMER	FIGUR	POS.
1165-0190	1.	32.	1317-0522	3.	15.	1341-9641	12.	57.	2223-576X	7.	1 25.
1213-2126	8.	19.	1317-0535	13.	3.	1341-9733	11.	12.	2223-576X	7.	2 18.
1213-3222	9.	16.	1317-0715	3.	3.	1342-3071	12.	5.	2225-092X	1.	25.
1213-3224	8.	9.	1317-0715	13.	24.	1380-0013	5.	6.	2225-116X	1.	33.
1213-3224	9.	3.	1317-0725	13.	26.	1380-0128	6.	0.	2225-117X	1.	34.
1214-3330	15.	2.	1317-9139	13.	16.	1392-0110	7.	1 22.	2225-166X	2.	1.
1214-4228	12.	14.	1317-9140	13.	15.	1392-0110	7.	2 16.	2225-263X	1.	18.
1214-5626	2.	10.	1317-9152	3.	19.	1392-0507	2.	25.	2225-366X	13.	12.
1219-0809	5.	8.	1317-9155	3.	18.	1393-0107	14.	2.	2225-386X	7.	19.
1220-3321	15.	3.	1317-9241	13.	17.	1393-0110	4.	32.	2225-394X	5.	2.
1220-4321	6.	7.	1317-9246	13.	14.	1393-0110	7.	5.	2225-396X	5.	12.
1220-4321	12.	15.	1317-9248	13.	13.	1393-0139	3.	1.	2225-397X	5.	1.
1241-4601	2.	9.	1317-9264	3.	20.	1393-0140	13.	11.	2225-421X	1.	2.
1241-8202	5.	21.	1317-9272	13.	18.	1393-0170	1.	20.	2225-424X	1.	7.
1242-3621	15.	4.	1317-9306	3.	16.	1393-0170	4.	24.	2225-484X	7.	9.
1251-9006	12.	24.	1317-9307	3.	17.	1399-0124	1.	37.	2225-556X	4.	12.
1251-9007	10.	24.	1317-9350	13.	15.	1399-0124	2.	17.	2225-565X	1.	12.
1254-3102	1.	11.	1317-9351	13.	14.	1399-0154	1.	4.	2225-565X	4.	13.
1254-3102	2.	31.	1317-9352	13.	13.	1399-0225	13.	20.	2225-576X	4.	9.
1255-3202	9.	1 6.	1317-9353	13.	18.	1399-0240	7.	3.	2225-577X	4.	10.
1255-4201	9.	1 8.	1317-9500	13.	18.	1432-2299	1.	38.	2225-636X	1.	16.
1255-6101	8.	14.	1317-9503	3.	20.	1432-2299	2.	16.	2225-637X	1.	17.
1255-6101	9.	16.	1331-3104	8.	18.	1433-0292	1.	10.	2225-652X	13.	5.
1255-6101	9.	1 3.	1331-3104	9.	10.	1433-0292	2.	30.	2225-668X	7.	10.
1255-6101	11.	9.	1331-3104	9.	1 2.	1435-0004	4.	27.	2225-682X	13.	21.
1311-1410	13.	2.	1331-3106	8.	10.	1435-0004	14.	4.	2225-732X	4.	16.
1311-1411	13.	4.	1331-3106	9.	7.	1435-0005	7.	1 23.	2225-733X	4.	15.
1311-1411	13.	28.	1331-9909	9.	1 9.	1435-0005	7.	2 17.	2225-851X	1.	3.
1311-1416	13.	27.	1331-9910	8.	24.	1435-0010	2.	8.	2225-876X	1.	23.
1311-2201	8.	13.	1331-9910	9.	17.	1435-0016	1.	5.	2225-936X	4.	21.
1311-2201	9.	5.	1331-9994	8.	3.	1435-0023	1.	29.	2225-970X	4.	17.
1311-2202	9.	1 18.	1331-9994	9.	4.	1435-0024	13.	22.	2225-975X	2.	5.
1311-2601	3.	4.	1332-3601	9.	1 4.	1435-0031	2.	24.	2226-145X	13.	19.
1311-2601	13.	9.	1332-3602	8.	21.	1501-0009	10.	5.	2226-148X	1.	12.
1311-2602	3.	9.	1332-3602	9.	14.	1501-0010	10.	4.	2227-637X	1.	31.
1311-2602	13.	25.	1332-4502	8.	2.	1501-0010	12.	4.	2227-637X	2.	27.
1311-8525	3.	14.	1332-4502	9.	19.	1501-0022	10.	51.	2227-713X	13.	12.
1311-8525	13.	6.	1335-4401	2.	7.	1501-0022	10.	55.	2227-790X	13.	12.
1311-8533	3.	8.	1335-4401	4.	2.	1501-0022	12.	51.	2228-217X	1.	20.
1311-8534	3.	6.	1335-5520	2.	13.	1501-0108	10.	26.	2228-249X	1.	24.
1311-8583	3.	10.	1338-0102	8.	7.	1501-0111	10.	25.	2228-560X	4.	20.
1315-9109	8.	4.	1338-0102	9.	8.	1501-0111	12.	25.	2228-566X	4.	14.
1315-9109	9.	6.	1340-1409	12.	0.	2081-372X	5.	9.	2228-592X	5.	7.
1315-9136	8.	16.	1340-5417	10.	0.	2082-116X	4.	28.	2228-614X	4.	22.
1315-9140	8.	12.	1340-7123	5.	13.	2082-116X	14.	6.	2228-637X	5.	10.
1315-9140	9.	11.	1340-9005	5.	17.	2082-502X	14.	3.	2228-652X	5.	4.
1315-9140	9.	1 5.	1340-9006	5.	14.	2083-516X	7.	7.	2228-791X	7.	1 26.
1315-9142	9.	1 12.	1340-9022	10.	23.	2083-752X	2.	23.	2228-791X	7.	2 19.
1315-9154	9.	1 1.	1340-9023	10.	27.	2083-780X	2.	18.	2229-501X	4.	11.
1315-9161	9.	1 10.	1340-9028	10.	11.	2083-809X	1.	30.	2279-153X	1.	26.
1315-9162	9.	1 17.	1340-9055	11.	14.	2083-809X	2.	26.	2307-111X	13.	7.
1315-9163	8.	5.	1340-9059	5.	16.	2085-189X	6.	18.	2325-067X	7.	14.
1315-9164	8.	1.	1340-9086	12.	13.	2085-214X	6.	25.	2325-183X	7.	1 16.
1315-9165	8.	22.	1340-9096	10.	99.	2085-615X	5.	18.	2325-183X	7.	2 11.
1315-9167	8.	6.	1340-9114	5.	15.	2085-616X	5.	19.	2325-206X	7.	1 8.
1315-9179	9.	1 11.	1340-9135	10.	13.	2085-618X	6.	10.	2325-207X	7.	1 9.
1315-9191	8.	23.	1340-9135	11.	0.	2085-619X	6.	9.	2325-208X	7.	1 10.
1315-9191	9.	13.	1340-9153	10.	21.	2085-621X	6.	8.	2325-226X	7.	1 19.
1315-9234	9.	1 7.	1340-9552	12.	26.	2085-624X	6.	21.	2325-256X	7.	1 7.
1315-9235	9.	1 13.	1341-9005	12.	11.	2085-625X	6.	22.	2325-256X	7.	2 7.
1315-9236	9.	1 14.	1341-9084	12.	23.	2085-626X	6.	24.	2325-258X	7.	1 14.
1315-9237	9.	1 15.	1341-9155	12.	21.	2085-627X	6.	19.	2325-258X	7.	2 9.
1315-9282	8.	17.	1341-9160	11.	11.	2085-628X	6.	17.	2325-260X	7.	1 11.
1315-9297	9.	1.	1341-9188	10.	22.	2085-630X	6.	1.	2325-261X	7.	1 12.
1315-9300	9.	12.	1341-9188	12.	22.	2085-632X	6.	3.	2325-270X	7.	1 15.
1315-9301	8.	15.	1341-9189	11.	15.	2085-633X	6.	4.	2325-270X	7.	2 10.
1315-9301	9.	15.	1341-9298	12.	56.	2085-634X	6.	15.	2325-275X	7.	1 2.
1315-9317	8.	8.	1341-9411	10.	52.	2085-635X	6.	6.	2325-276X	7.	1 4.
1315-9318	8.	11.	1341-9411	12.	52.	2085-637X	6.	11.	2325-298X	7.	1 24.
1315-9318	9.	9.	1341-9436	11.	10.	2085-638X	6.	5.	2325-323X	7.	1 2. 1
1315-9319	8.	20.	1341-9523	10.	12.	2085-639X	6.	20.	2325-324X	7.	1 4. 1
1315-9321	9.	2.	1341-9523	12.	12.	2085-640X	6.	23.	2325-324X	7.	2 4.
1315-9323	9.	18.	1341-9524	11.	2.	2085-641X	6.	14.	2325-328X	7.	1 20. 1
1317-0204	3.	7.	1341-9538	12.	54.	2085-642X	6.	16.	2325-329X	7.	1 6. 1
1317-0208	3.	11.	1341-9587	11.	13.	2085-643X	6.	2.	2325-329X	7.	2 6.
1317-0208	6.	12.	1341-9618	10.	54.	2087-529X	7.	2 1.	2325-335X	7.	1 27.
1317-0302	3.	2.	1341-9618	12.	53.	2112-125X	1.	1.	2325-335X	7.	2 20.
1317-0302	13.	10.	1341-9630	10.	53.	2184-229X	1.	13.	2325-343X	4.	23. 1
1317-0413	3.	5.	1341-9638	12.	55.	2221-109X	2.	22.	2325-350X	3.	13. 1
1317-0423	13.	8.	1341-9641	10.	56.	2223-267X	1.	14.	2325-523X	1.	6.

VARENUMMER	FIGUR	POS.	VARENUMMER	FIGUR	POS.	VARENUMMER	FIGUR	POS.	VARENUMMER	FIGUR	POS.
2325-544X	3.	13.	3325-595X	7.	2	5.					
2325-562X	3.	12.	3325-600X	7.	12.						
2325-563X	2.	11.	3325-609X	4.	5.						
2325-582X	2.	28.	3325-610X	4.	6.						
2325-587X	7.	1.	3325-611X	4.	8.						
2325-588X	7.	2.	3325-612X	4.	7.						
2325-589X	7.	4.	3325-613X	4.	4.						
2325-592X	4.	30.	3325-614X	4.	3.						
2325-594X	7.	1	3325-617X	4.	25.						
2325-598X	7.	1	3325-621X	2.	3.						
2325-599X	7.	1	3325-622X	4.	1.						
2325-605X	7.	16.	3325-626X	7.	17.						
2325-607X	7.	15.	3325-629X	14.	5.						
2325-608X	7.	13.	3325-642X	2.	12.	1					
2325-624X	4.	23.	3325-649X	2.	15.	1					
2325-625X	7.	11.	3325-653X	2.	3.	1					
2325-627X	7.	18.	3325-656X	2.	14.	1					
2325-628X	4.	29.	3325-692X	4.	3.	1					
2325-630X	2.	20.	3325-693X	4.	4.	1					
2325-641X	2.	18.	3325-725X	1.	35.						
2325-663X	2.	22.	3325-730X	4.	25.	1					
2325-684X	7.	2	3325-731X	14.	5.	1					
2325-691X	1.	3.	3325-737X	7.	2	24.					
2325-699X	7.	2	3750-600X	1.	20.	2					
2325-705X	7.	2	3889-136X	1.	99.						
2325-711X	7.	2	4220-1014	13.	1.						
2325-715X	7.	2	4220-1032	13.	1.	1					
2325-718X	4.	17.	4220-1252	14.	1.						
2325-719X	4.	15.	4220-1273	15.	0.						
2325-720X	4.	16.									
2325-723X	4.	21.									
2325-735X	1.	36.									
2325-739X	7.	2									
2325-740X	7.	2									
2325-743X	7.	2									
2506-137X	7.	1									
3010-605B	9.	0.									
3010-608X	9.	1									
3081-036X	4.	18.									
3082-115X	4.	26.									
3082-312X	1.	98.									
3083-699X	2.	14.									
3085-250X	6.	30.									
3085-251X	6.	31.									
3085-259X	6.	32.									
3087-535X	15.	1.									
3223-189A	1.	9.	1								
3225-080X	1.	22.									
3225-087X	1.	27.									
3225-115X	1.	21.	1								
3225-153X	5.	23.									
3225-154X	5.	22.									
3225-377X	1.	21.									
3225-395X	5.	3.									
3225-571X	2.	2.									
3225-578A	8.	0.									
3225-596X	1.	19.									
3225-681X	13.	23.									
3225-687X	1.	8.									
3225-712X	2.	6.									
3225-774X	1.	15.									
3228-608X	5.	11.									
3228-744X	5.	20.									
3228-753X	5.	5.									
3325-196X	7.	1	1.								
3325-223X	7.	1	17.								
3325-225X	4.	1.	1								
3325-263X	7.	1	3.								
3325-263X	7.	2	3.								
3325-291X	7.	1	21.								
3325-291X	7.	2	15.								
3325-529X	2.	4.									
3325-555X	1.	9.									
3325-555X	2.	29.									
3325-557X	1.	28.									
3325-558X	2.	12.									
3325-561X	2.	15.									
3325-564X	2.	21.									
3325-591X	4.	31.									
3325-595X	7.	1	5.								

FIGURNØGLE - FIGURSCHLÜSSEL - FIGURE KEY - LISTE DE FIGURES

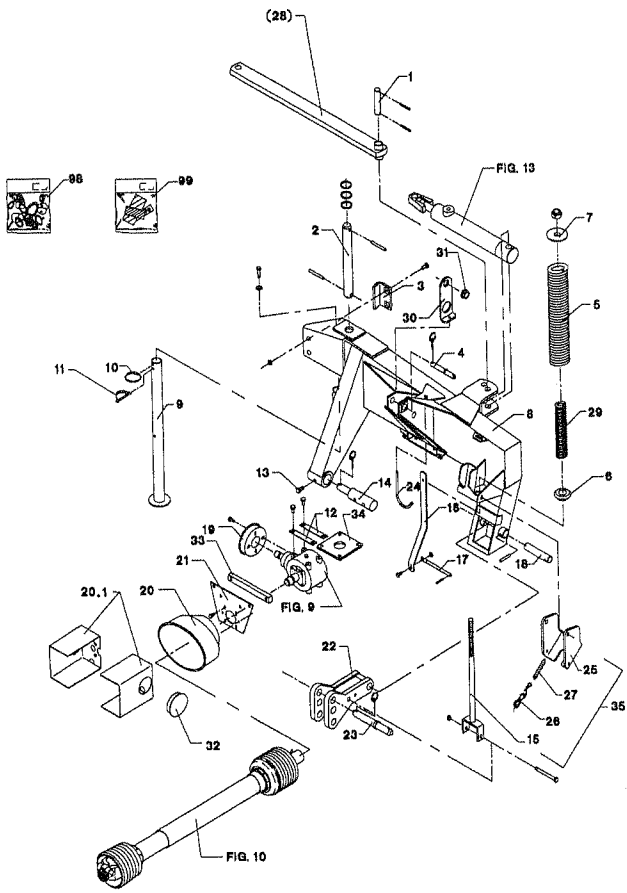


Fig. 01.0

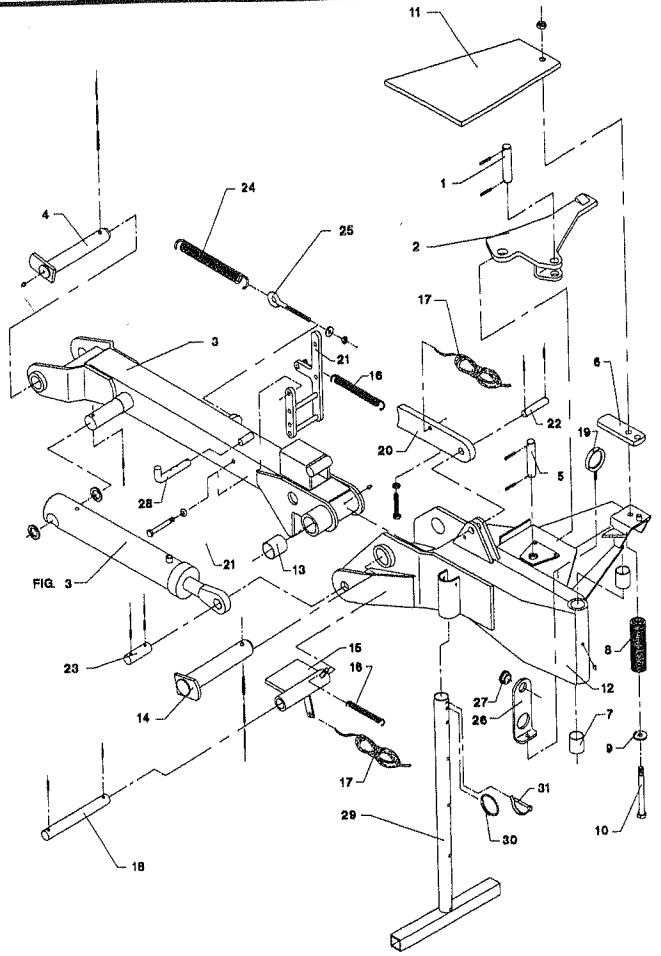


Fig. 02.0

Fig. 03.0

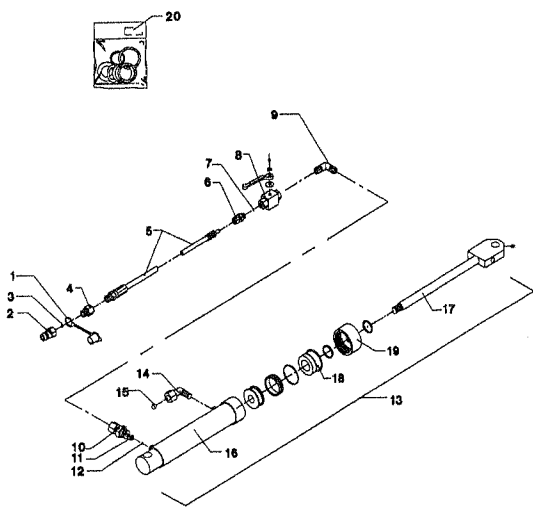
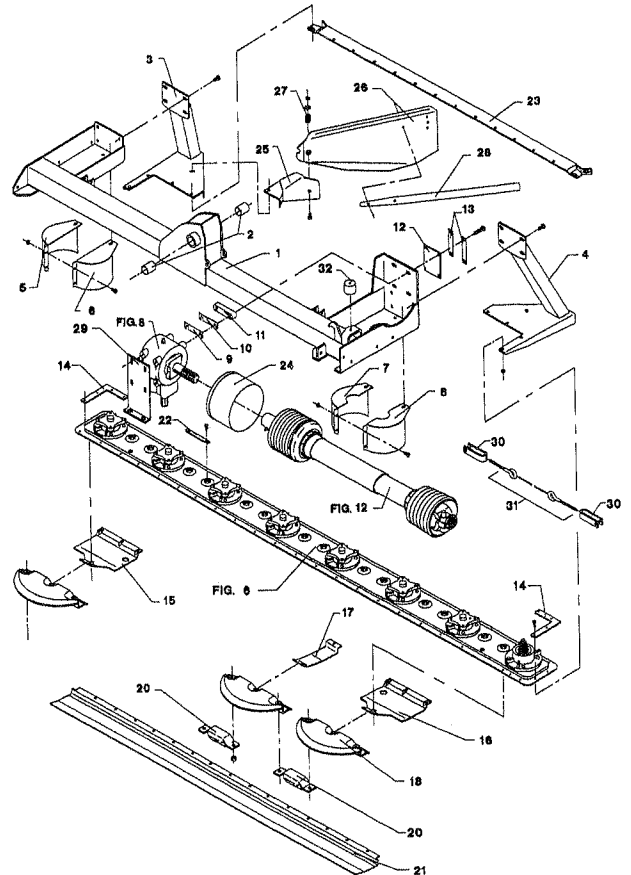


Fig. 04.0



FIGURNØGLE - FIGURSCHLÜSSEL - FIGURE KEY - LISTE DE FIGURES

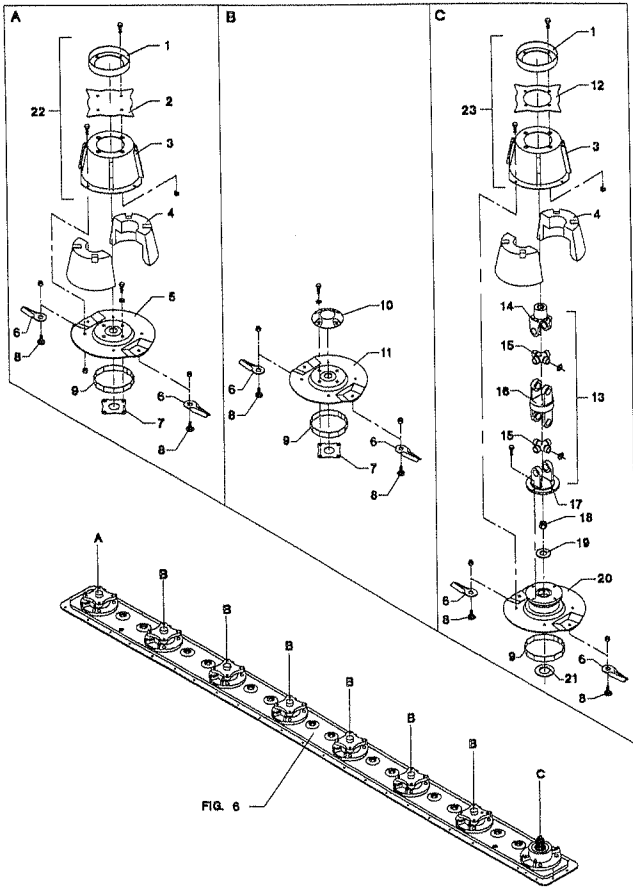


Fig. 05.0

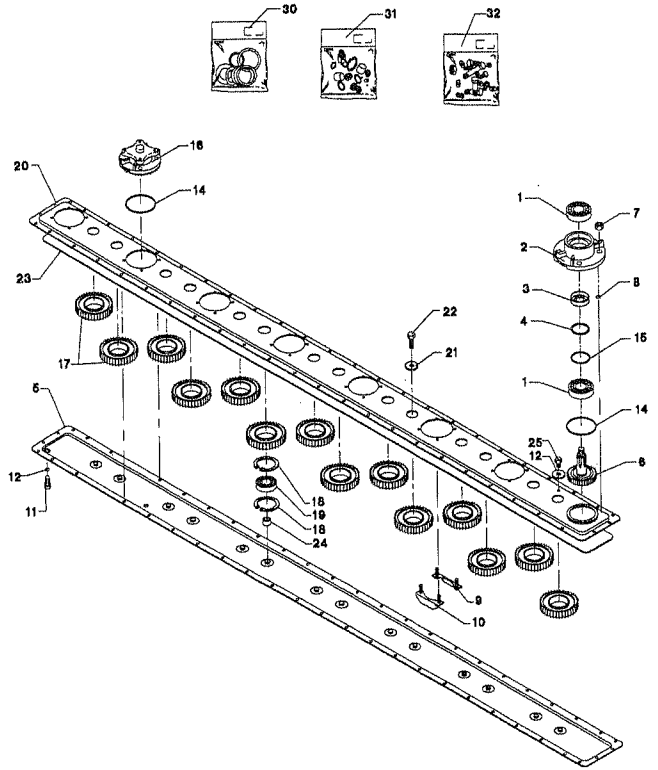
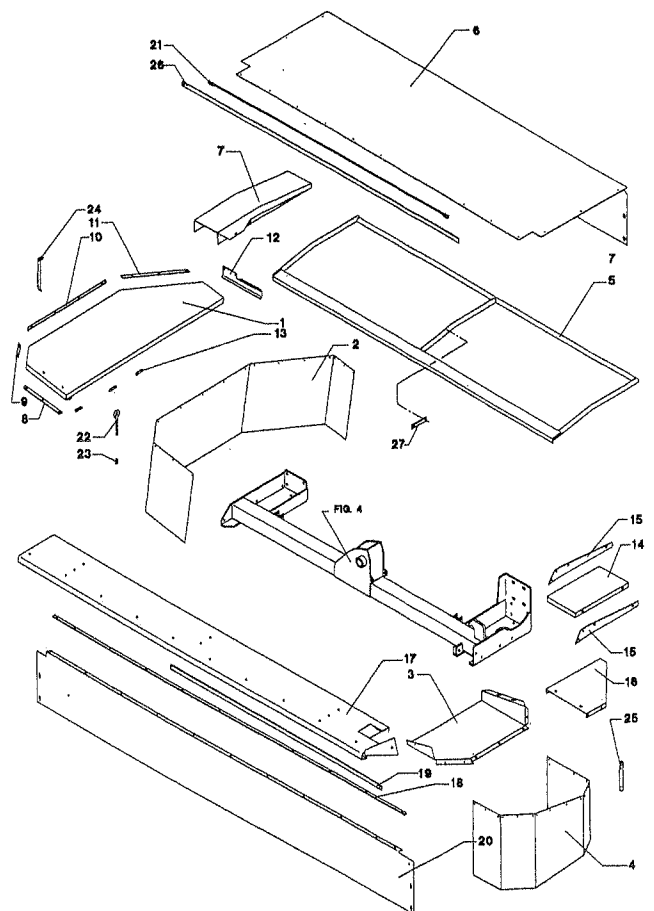
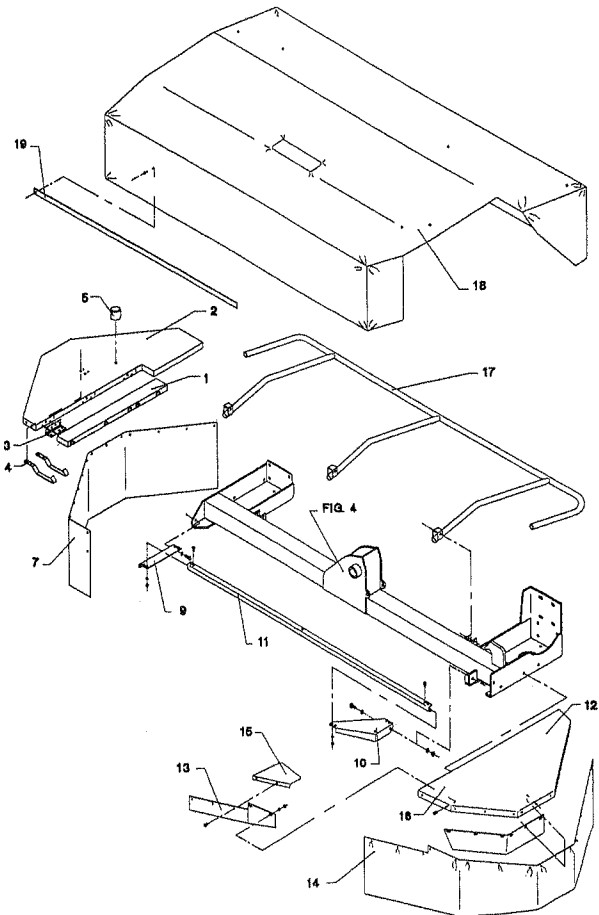


Fig. 06.0

Fig. 07.0

Fig. 07.1



FIGURNØGLE - FIGURSCHLÜSSEL - FIGURE KEY - LISTE DE FIGURES

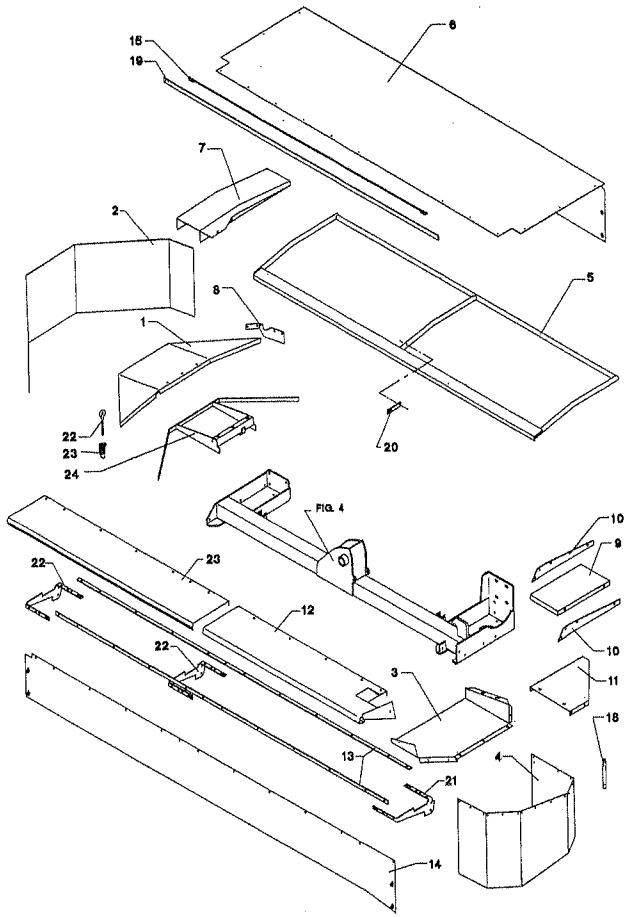


Fig. 07.2

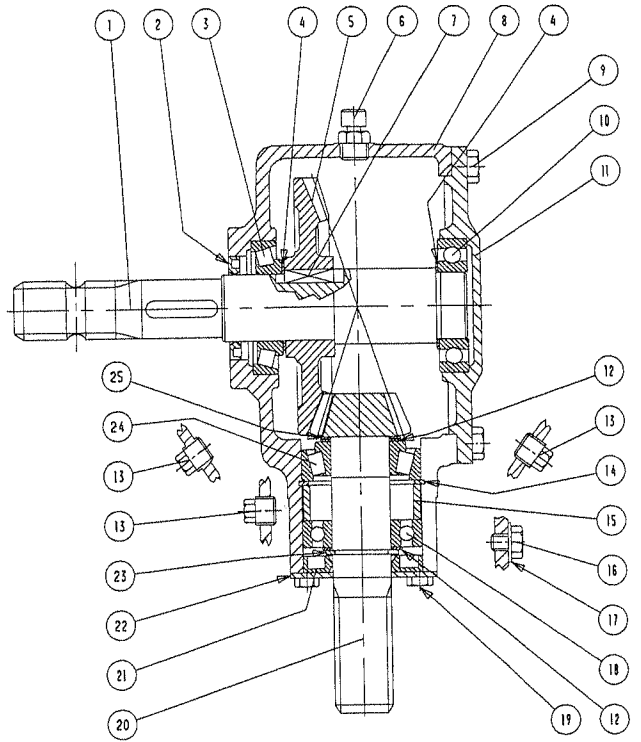
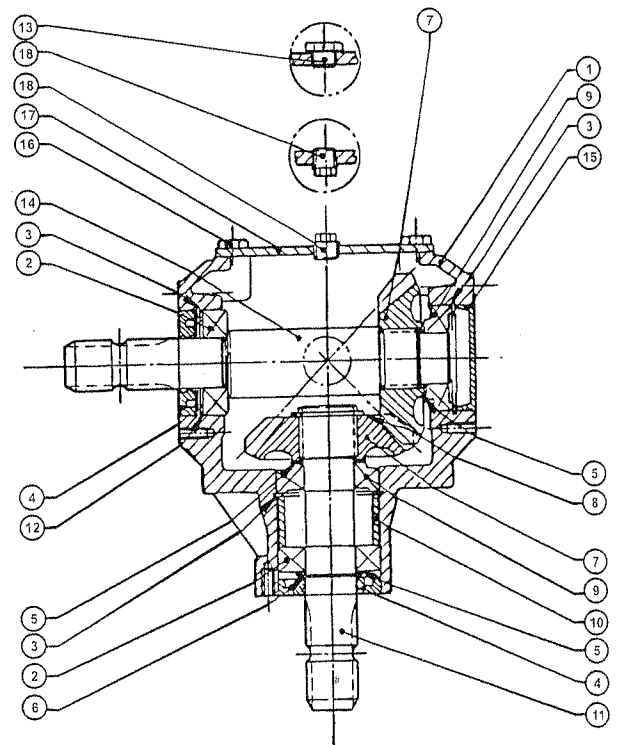
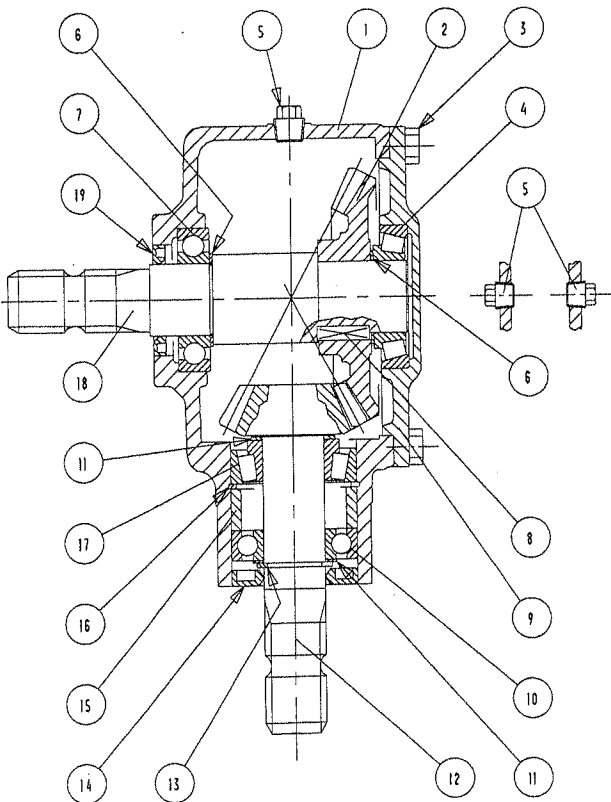


Fig. 08.0

Fig. 09.0

Fig. 09.1



FIGURNØGLE - FIGURSCHLÜSSEL - FIGURE KEY - LISTE DE FIGURES

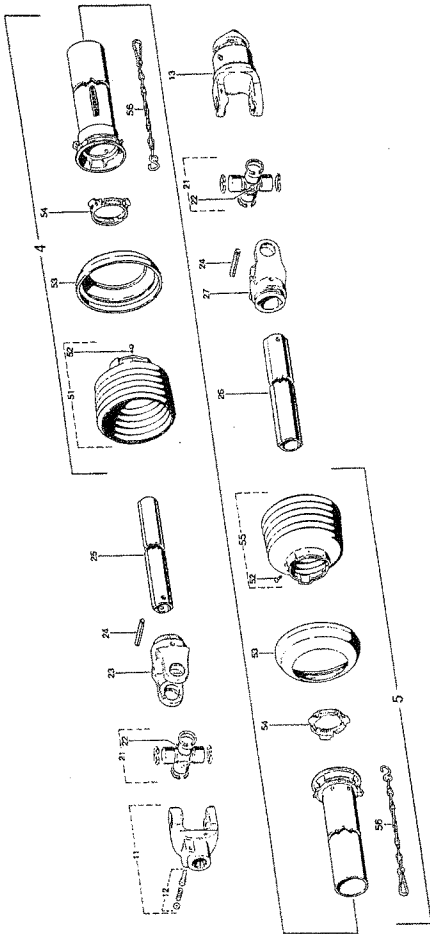


Fig. 10.0

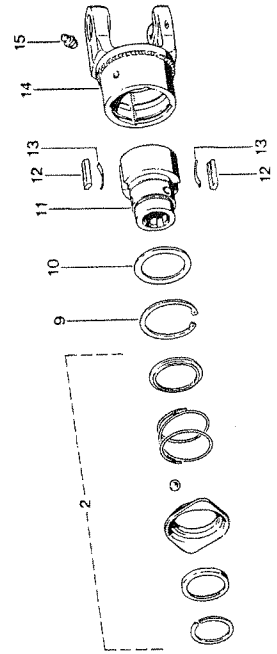


Fig. 11.0

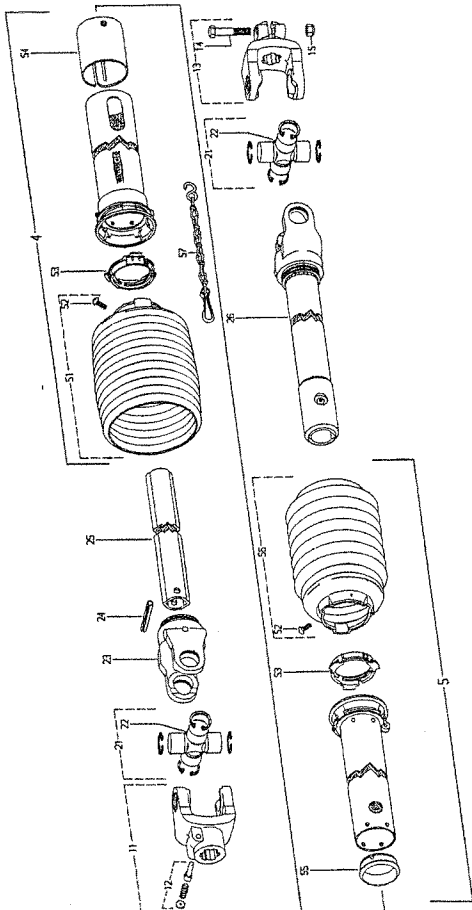


Fig. 12.0

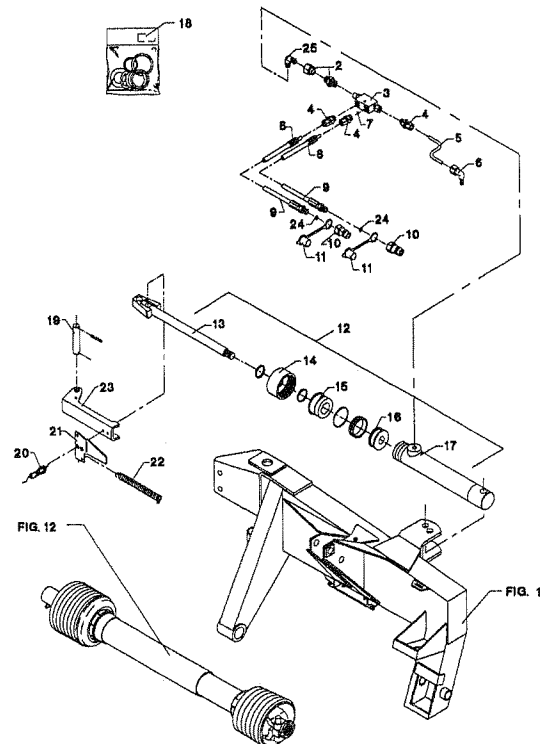


Fig. 13.0

TILBEHØR-ZUBEHÖR-ACCESSORIES

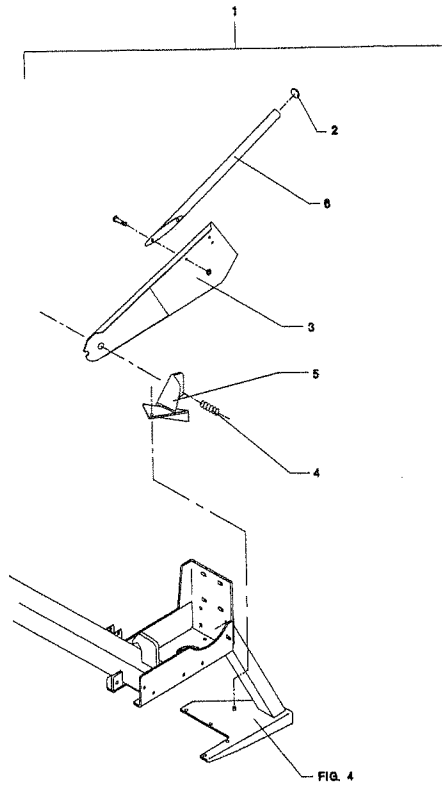


Fig. 14.0

TILBEHØR-ZUBEHÖR-ACCESSORIES

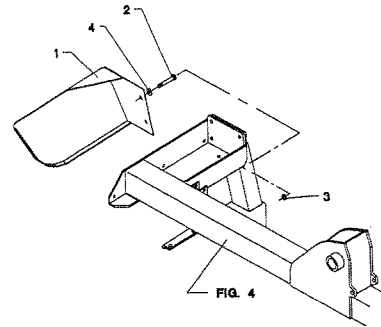
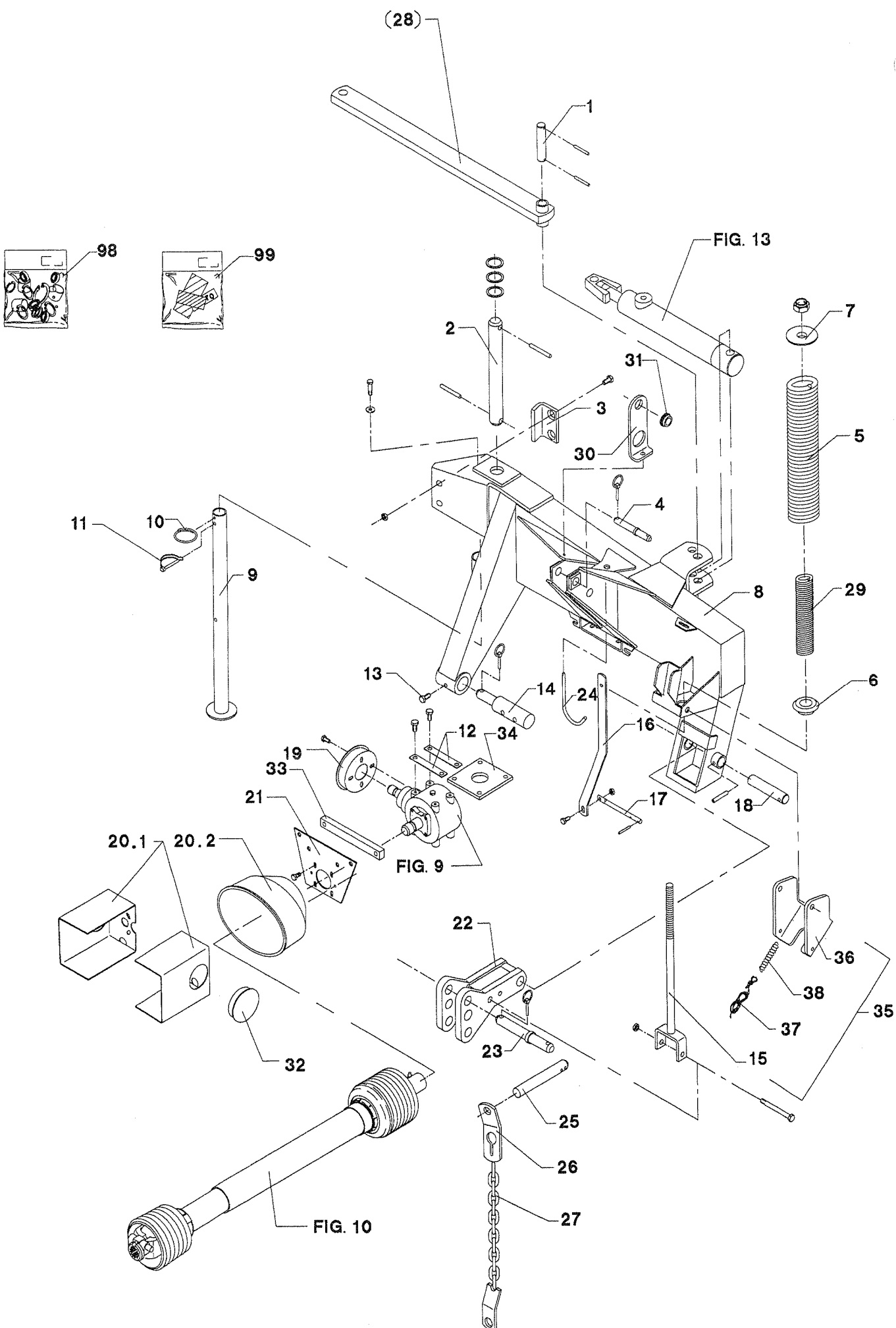
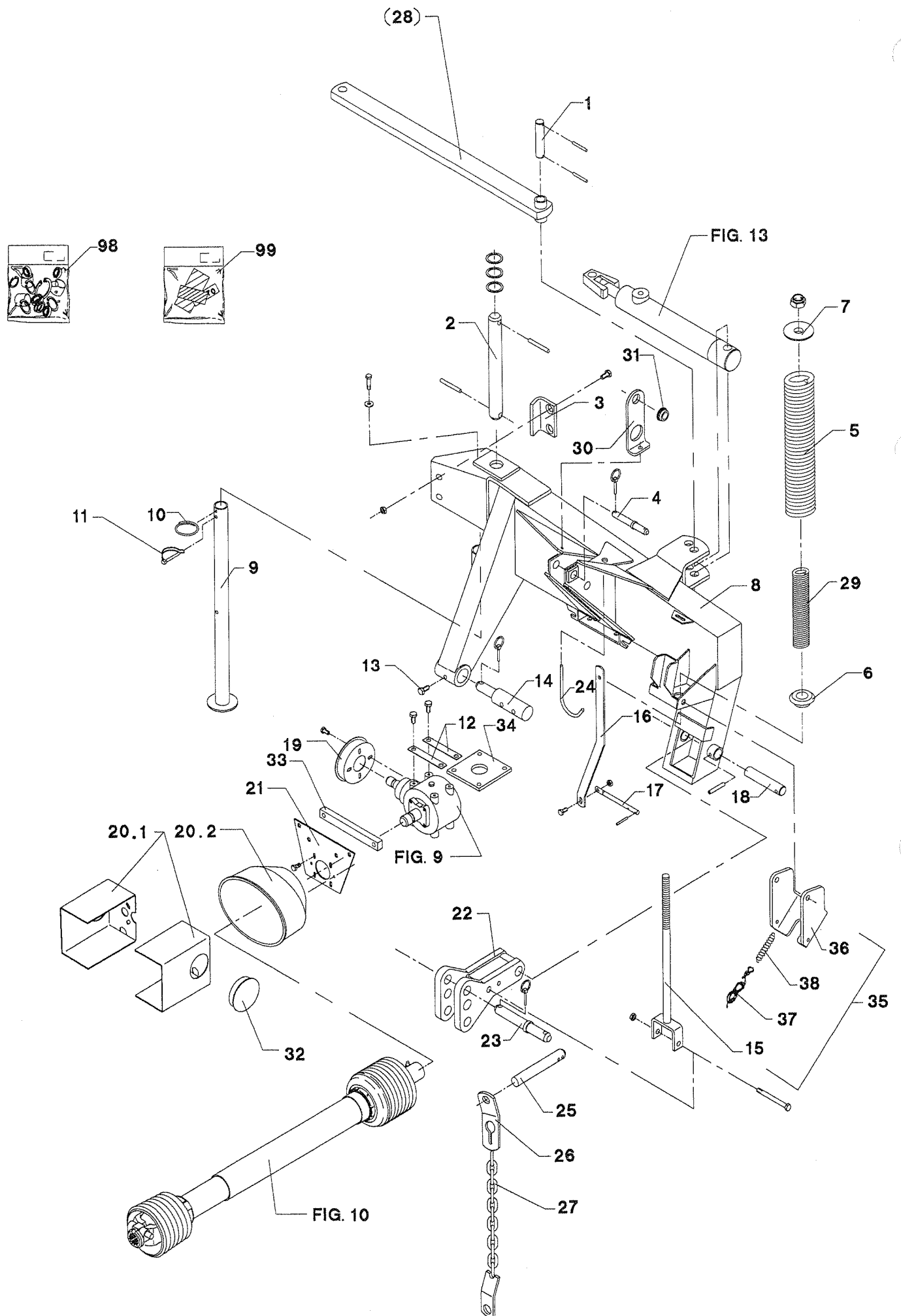


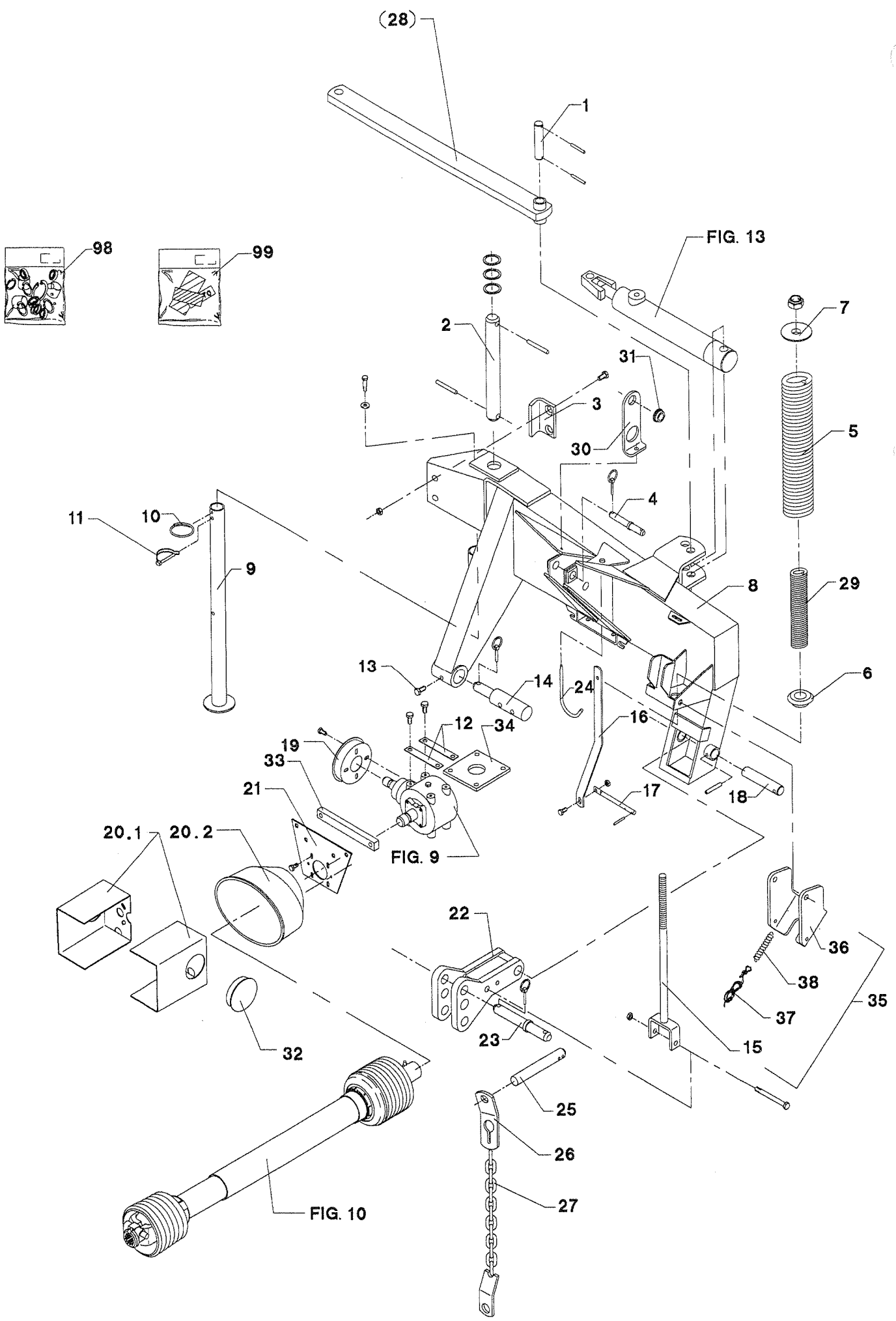
Fig. 15.0



POS.	VARENUMMER	ANTAL	BENÆVNELSE	BEZEICHNUNG	DESIGNATION		
1.	2112-125X	1	TAP ZAPFEN		DOWEL		1251-4303 2
2.	2225-421X	1	DREJETAP DREHZAPFEN		DOWEL		1241-9403 3 1251-6503 1 1251-8502 1
3.	2225-851X	1	STOP STOPP >=0000001001 <=0000001041		STOP		1219-0325 2 1220-5321 2 1241-4601 4
3. 1	2325-691X	1	STOPPLADE STOPPLATTE >=0000001042		STOP PLATE		
4.	1399-0154	1	TOPBOLT STECKBOLZEN		TOP BOLT		1254-4201 1
5.	1435-0016	1	TRYKFJEDER DRUCKFEDER		COMPRESSION SPRING		
6.	2325-523X	1	BØSNING, NYLON BUCHSE, NYLOC		BUSHING, NYLON		
7.	2225-424X	1	FJEDERSTYR FEDERSTEUERUNG		SPRING GUIDE		
8.	3225-687X	1	TOPRAMME ZUGRAMMEN		TOPFRAME		
9.	3325-555X	1	STØTTEBEN ABSTELLSTUETZE >=0000001001 <=1430100391		CASTOR JACK		1254-3102 1 1433-0292 1
9. 1	3223-189A	1	STØTTEFOD ABSTELLSTUETZE >=1430100392		CASTOR JACK		
10.	1433-0292	1	LÅSEFJEDER SPERRFEDER		LOCKING SPRING		
11.	1254-3102	1	RØRSPLIT 8-55 FEDERSPLINT 8-55		SPRING PIN 8-55		
12.	2225-565X	2	LÅSEBLIK SPERRBLECH >=0000001001 <=0000001011		STRIKER PLATE		1213-4224 6 1220-4122 2
12. 1	2226-148X	2	LÅSEBLIK SPERRBLECH >=0000001012		STRIKER PLATE		1213-4324 4
13.	2184-229X	1	BOLT BOLZEN		BOLT		1220-4122 1
14.	2223-267X	1	TAP ZAPFEN		DOWEL		1254-4201 1
15.	3225-774X	1	FJEDERSTRAMMER FEDERSPANNER		SPRING TIGHTENER		1214-5430 1 1220-5321 1 1220-7321 1
16.	2225-636X	1	VISER ZEIGER		POINTER		1213-3322 1 1220-3321 1
17.	2225-637X	1	VISEROPHÆNG AUFHANG F. ZEIGER		SUSPENSION FOR POINTER		1251-3102 1 1252-4102 1
18.	2225-263X	1	TAP ZAPFEN		DOWEL		1251-1401 1 1251-4401 1 1251-6401 1
19.	3225-596X	1	HOLDER HALTER		HOLDER		1213-2126 4 1241-1502 4



POS.	VARENUMMER	ANTAL	BENÆVNELSE	BEZEICHNUNG	DESIGNATION		
20.	1393-0170	1	SKÆRM FOR PTO SCHUTZ FUER PTO >=0000001001 <=0000001011		GUARD FOR PTO	1213-2126 1241-1502	2 4
20. 1	2228-217X	2	SKÆRM SCHUTZ >=0000001012 <=0000001012		GUARD	1213-2222 1241-1502	4 4
20. 2	3750-600X	1	PTO SKÆRM PTO SCHUTZ >=0000001012		PTO GUARD	1213-2222 1241-1502	4 4
21.	3225-377X	1	KONSOL KONSOLE >=0000001001 <=0000001011		BRACKET	1213-2126	4
21. 1	3225-115X	1	KONSOL KONSOLE >=0000001012		BRACKET	1213-2224 1214-4222 1220-4321 1241-1202	4 2 2 4
22.	3225-080X	1	KONSOL KONSOLE		BRACKET	1313-1101	1
23.	2225-876X	1	TAP ZAPFEN		DOWEL	1254-4201	1
24.	2228-249X	1	BØJLE BUEGEL		RAIL	1241-3403 1252-4102	1 1
25.	2225-092X	1	TAP ZAPFEN >=0000001001 <=1430100391		DOWEL		
26.	2279-153X	1	SPÆNDESTYKKE SPANNSTUECK >=0000001001 <=1430100391		TIGHTENING PIECE		
27.	3225-087X	1	HOLDEKÆDE HALTEKETTE >=0000001001 <=1430100391		SUPPORT CHAIN	1214-6299 1220-6321 1241-5503	1 1 1
28.	3325-557X	T 1	STANG STANGE >=0000001001 <=0000001010		BAR		
29.	1435-0023	1	TRYKFJEDER DRUCKFEDER		COMPRESSION SPRING		
30.	2083-809X	1	STYR STEUERUNG		GUIDE	1213-4322 1220-4321	1 1
31.	2227-637X	1	LEJEBØSNING LAGERBUECHSE		BEARING BUSH		
32.	1165-0190	2	AFDÆKNING ABDECKUNG >=0000001012		COVER		
33.	2225-116X	1	MELLEMLÆG ZWISCHENLAGE >=0000001012 <=0000001012		SHIM		
34.	2225-117X	1	UNDERLAG UNTERLAGE >=0000001012		SUPPORT		
35.	3325-725X	1	STOPPAL STOPRIEGEL		STOP PAWL		



POS.	VARENUMMER	ANTAL	BENØVNELSE	BEZEICHNUNG	DESIGNATION		
36.	2325-735X	1	STOP STOP		STOP	1213-3224	1
						1214-5522	1
						1220-3920	1
						1220-5321	1
						1241-2402	1
						1241-4502	1
						1252-4102	1
1433-0298	1						
37.	1399-0124	1	SNOR 1M SCHNUR 1M		STRING 1M		
38.	1432-2299	1	TRÆKFJEDER ZUGFEDER		TENSION SPRING		
98.	3082-312X	1	VÆRKTØJSPAKKE HD-SKIVER WERKSEUGSPACKET HD-SCHEIBEN		TOOL KIT HD-DISCS		
99.	3889-136X	1	TRANSFER F/GD-3200 TRANSFER F/GD-3200		TRANSFER F/GD-3200		

POS.	VARENUMMER	ANTAL	BENEVNELSE	BEZEICHNUNG	DESIGNATION		
1.	2225-166X	1	TAP ZAPPEN		DOWEL	1251-4202 1251-6202	2 2
2.	3225-571X	1	STANG STANGE		BAR		
3.	3325-621X	1	UDLIGGER AUSLEGER >=0000001001 <=0000001041		SPINNAKER	1241-9507 1251-5601 1251-7601 1313-1101	2 1 1 1
3. 1	3325-653X	1	UDLIGGER AUSLEGER >=0000001042		SPINNAKER	1241-9507 1251-5601 1251-7601 1313-1101	2 1 1 1
4.	3325-529X	1	TAP ZAPPEN		DOWEL	1251-3501 1251-5503 1251-8501 1313-1101	1 1 1 1
5.	2225-975X	1	TAP ZAPPEN		DOWEL	1241-7401 1251-3401 1251-5403	1 2 2
6.	3225-712X	1	VIPPE HEBEVORRICHTUNG		TIPPING DEVICE		
7.	1335-4401	2	GLACIERLEJE 44-40-50 GLISSALAGER 44-40-50		BEARING GLISSA 44-40-50		
8.	1435-0010	1	TRYKFJEDER DRUCKFEDER		COMPRESSION SPRING		
9.	1241-4601	1	SPANDESKIVE 17,5-42-4 SCHEIBE 17,5-42-4		WASHER 17,5-42-4		
10.	1214-5626	1	STÅLSKRUE M16-220 STAHLSECHSKANTSCHRAUBE M16-220		STEEL SCREW M16-220	1220-5321	1
11.	2325-563X	1	D&KPLADE DECKPLATTE		COVER PLATE	1213-3222	1
12.	3325-558X	1	ARM ARM >=0000001001 <=0000001041		ARM	1313-3101	1
12. 1	3325-642X	1	ARM ARM >=0000001042		ARM	1313-3101	1
13.	1335-5520	2	GLACIERLEJE 55-50-60 GLISSALAGER 55-50-60		BEARING GLISSA 55-50-60		
14.	3083-699X	1	TAP ZAPPEN >=0000001001 <=0000001041		DOWEL	1251-3601 1251-5602 1251-8601	1 1 1
14. 1	3325-656X	1	TAP ZAPPEN >=0000001042		DOWEL	1251-3601 1251-5602 1251-8601	1 1 1
15.	3325-561X	1	STOPP STOPP >=0000001001 <=0000001041		STOP	1213-2422 1220-2122 1220-2321 1241-1202	1 1 1 1
15. 1	3325-649X	1	STOPP STOPP >=0000001042		STOP	1213-2422 1220-2122 1220-2321 1241-1202	1 1 1 1
16.	1432-2299	1	TRÅKFJEDER ZUGFEDER		TENSION SPRING		
17.	1399-0124	3	SNOR 1M SCHNUR 1M		STRING 1M		

Fig. 2

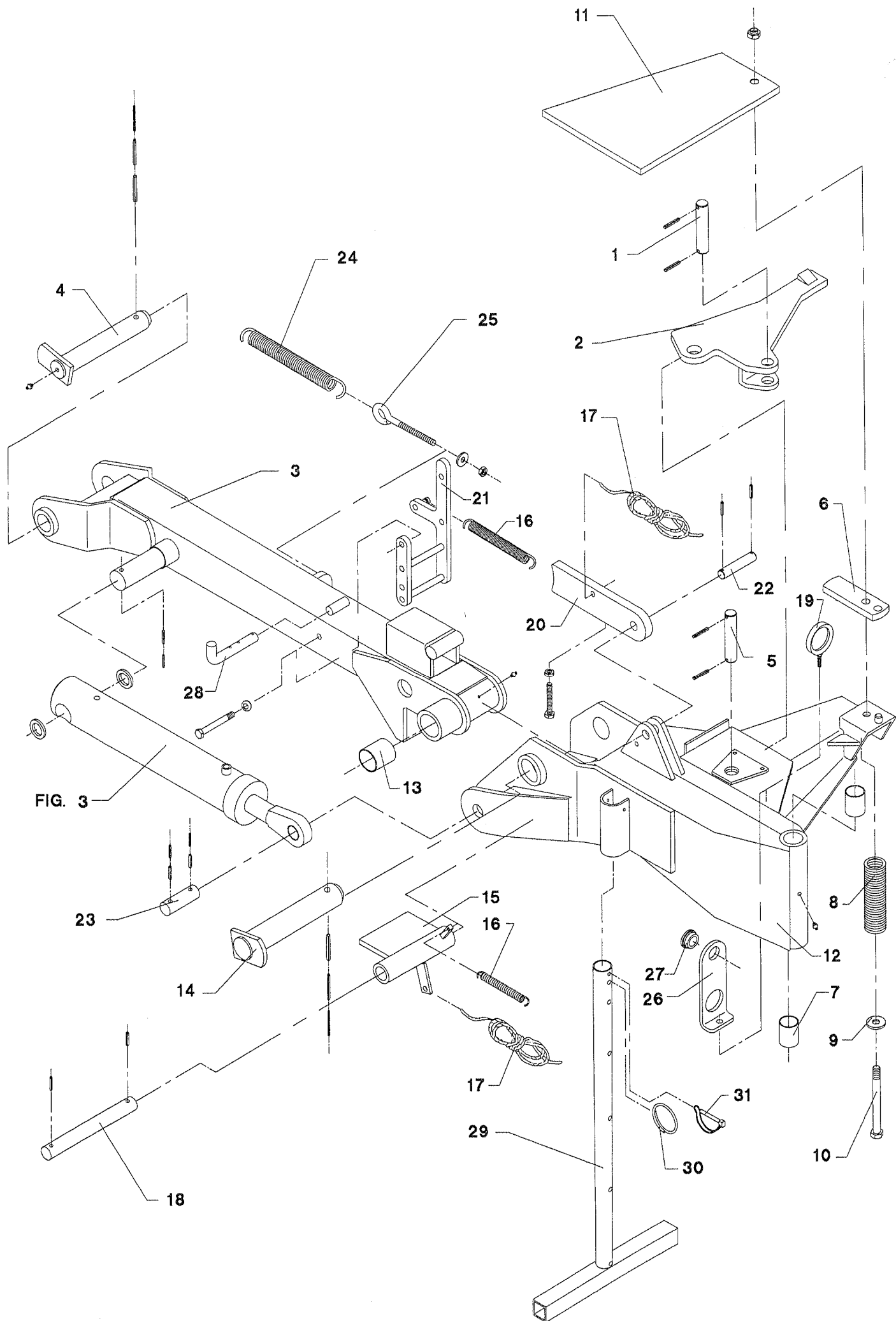
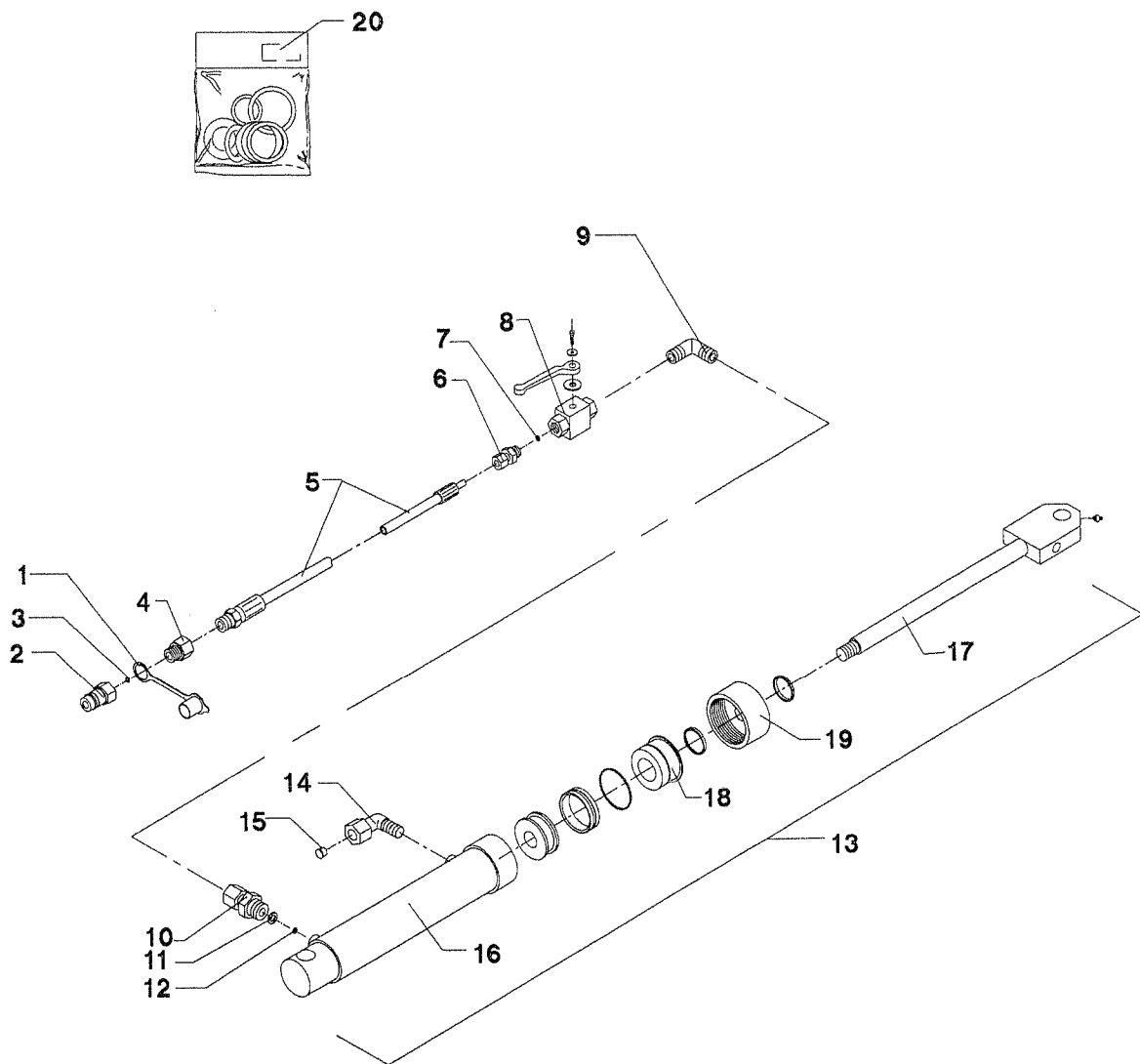


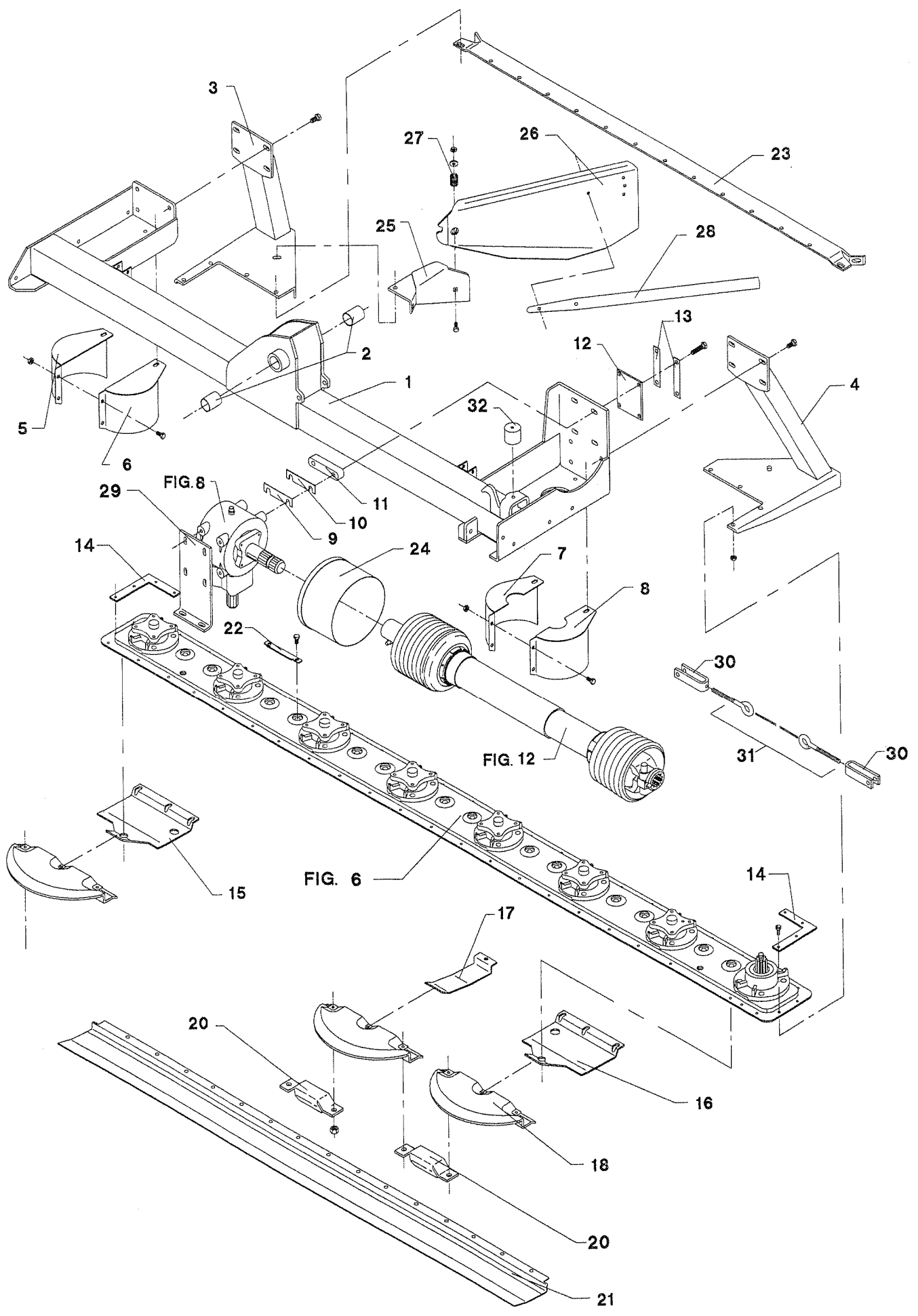
FIG. 3

POS.	VARENUMMER	ANTAL	BENÆVNELSE	BEZEICHNUNG	DESIGNATION	HERTIL, DAZU, TO THIS, A CECI
18.	2083-780X	1	TAP ZAPFEN >=0000001001 <=0000001041		DOWEL	1251-6301 2
18. 1	2325-641X	1	TAP ZAPFEN >=0000001042		DOWEL	1251-6301 1
20.	2325-630X	1	STOP STOPP		STOP	1213-3524 2 1220-3122 2
21.	3325-564X	1	STOP STOPP		STOP	1214-4430 1 1220-4321 1 1241-2505 2
22.	2221-109X	1	TAP ZAPFEN >=0000001001 <=0000001041		DOWEL	1251-5202 2
22. 1	2325-663X	1	TAP ZAPFEN >=0000001042		DOWEL	1251-5202 2
23.	2083-752X	1	TAP ZAPFEN		DOWEL	1241-7401 2 1251-4302 2 1251-6302 2
24.	1435-0031	1	TRÆKFJEDER ZUGFEDER		TENSION SPRING	
25.	1392-0507	1	ØJEBOLT M10-110 GALV AUGBOLZEN M10-110 GALV		EYE BOLT M10-110 GALV	1220-3321 1 1241-2502 1
26.	2083-809X	1	STYR STEUERUNG		GUIDE	1213-4322 1 1220-4321 1
27.	2227-637X	1	LEJEBØSNING LAGERBUECHSE		BEARING BUSH	
28.	2325-582X	1	TAP ZAPFEN >=0000001001 <=1430100391		DOWEL	1251-3201 1 1254-2101 1
29.	3325-555X	1	STØTTEBEN ABSTELLSTUETZE >=1430100392		CASTOR JACK	
30.	1433-0292	1	LÅSEFJEDER SPERRFEDER >=1430100392		LOCKING SPRING	
31.	1254-3102	1	RØRSPLIT 8-55 FEDERSPLINT 8-55 >=1430100392		SPRING PIN 8-55	



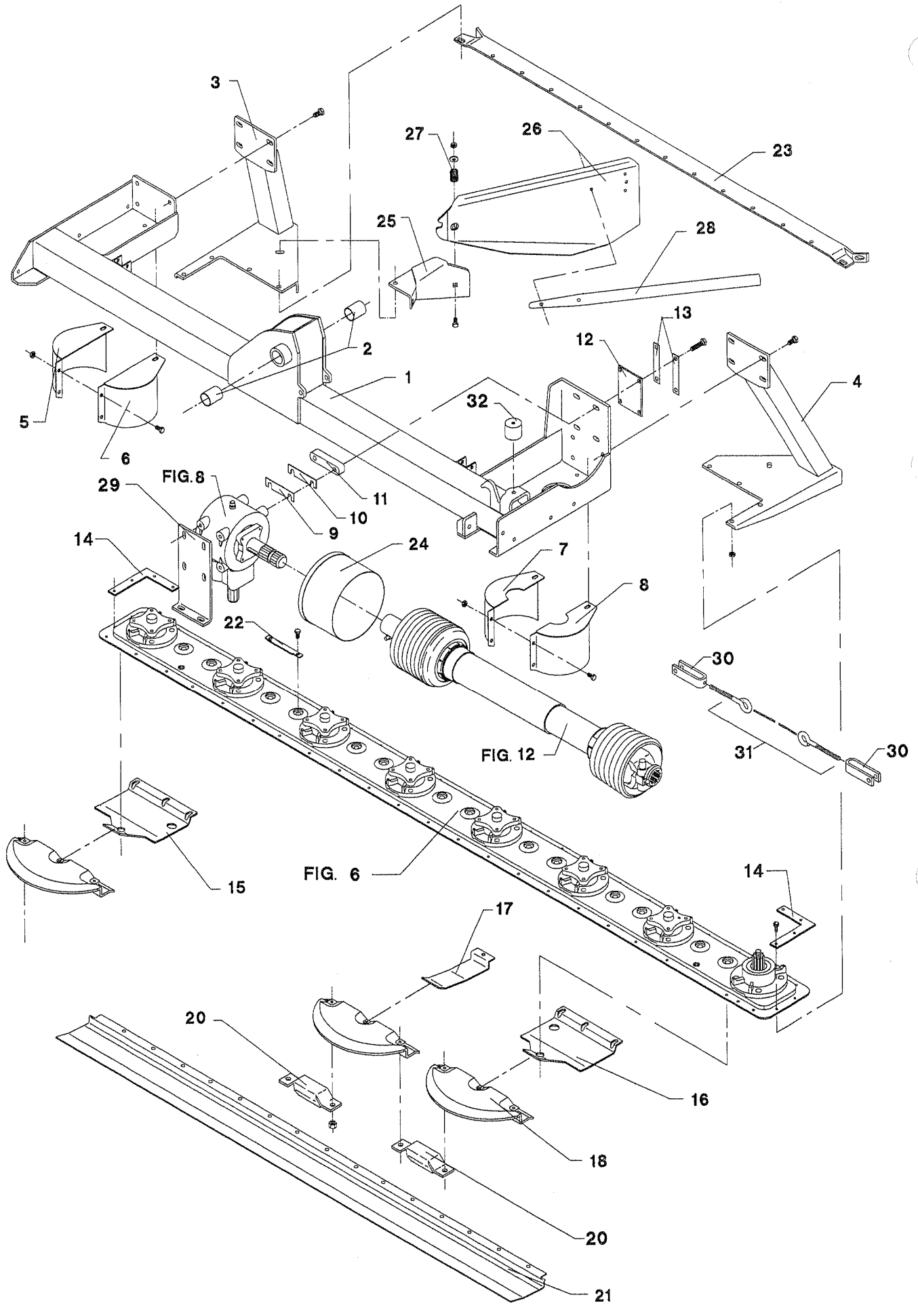
POS.	VARENUMMER	ANTAL	BENÆVNELSE	BEZEICHNUNG	DESIGNATION		
1.	1393-0139	1	BESKYTTELSESHÆTTE SCHUTZKAPPE		PROTECTION CAP		
2.	1317-0302	1	STIK F/LYNKOBLING ANSCHLUSS F/SCHNELLKUPPLUNG		CONNECTION F/QUICK-CLUTCH		
3.	1317-0715	1	O-RING O-RING		O-RING		
4.	1311-2601	1	NIPPELMUFFE 1/2-3/8'' NIPPEL 1/2-3/8''		BUSHING 1/2-3/8''		
5.	1317-0413	1	HYDRAULIKSLANGE L=3200 HYDRAULIKSCHLAUCH L=3200		HYDRAULIC HOSE L=3200		
6.	1311-8534	1	FORSKRUNING GA-10 3/8' VERSCHRAUBUNG GA-10 3/8'		SCREWED CONNECTION GA-10 3/8'		
7.	1317-0204	1	KOBBERPAKNING 21-26 KUPFER DICHTUNG 21-26		COPPER GASKET 21-26		
8.	1311-8533	1	KUGLEHANE 3/8' RG KUGELHAHN 3/8' RG		BALL TAP 3/8' RG	1311-9002	1
9.	1311-2602	1	VINKELNIPPEL 3/8' RG NIPPEL 3/8' RG		ANGLE NIPPLE 3/8' RG		
10.	1311-8583	1	NIPPEL NIPPEL		NIPPLE		
11.	1317-0208	1	KOBBERPAKNING 17-22-1,5 KUPFERDICHTUNG 17-22-1,5		COPPER GASKET 17-22-1,5		
12.	2325-562X	1	DYSE DUESE		NOZZLE		
13.	2325-544X	+	1	CYLINDER ZYLINDER	CYLINDER	1313-1101	1
13. 1	2325-350X	+	1	CYLINDER ZYLINDER	CYLINDER		
14.	1311-8525	1	VINKELFORSKRUNING 3/8'-VA 10LM WINKELVERSCHRAUB. 3/8'-VA 10LM >=0000001001 <=0000001042		ANGLE COUPLING 3/8'-VA 10LM		
15.	1317-0522	1	FILTER PROP FILTERSCHLUSS >=0000001001 <=0000001042		FILTER PLUG		
16.	1317-9306	+	1	RØR ROHR	TUBE		
17.	1317-9307	+	1	STEMPELSTANG KOLBENSTANGE	PISTON ROD	1313-1101	1
18.	1317-9155	+	1	STYREBØSNING FUEHRUNGSBUCHSE	GUIDE BUSH		
19.	1317-9152	+	1	OMLØBER UEBERWURFMUTTER	SCREWED CAP		
20.	1317-9264	+	1	PAKNINGSSÆT DICHTUNGSSATZ	SET OF GASKETS		
20. 1	1317-9503	+	1	PAKNINGSSÆT DICHTUNGSSATZ	SET OF GASKETS		

Fig. 4



POS.	VARENUMMER	ANTAL	BENÆVNELSE	BEZEICHNUNG	DESIGNATION		
1.	3325-622X	1	STEL RAHMEN >=0000001001 <=0000001010		FRAME		
1. 1	3325-225X	1	STEL RAHMEN >=0000001011		FRAME		
2.	1335-4401	2	GLACIERLEJE 44-40-50 GLISSALAGER 44-40-50		BEARING GLISSA 44-40-50		
3.	3325-614X	1	KONSOL, HØJRE KONSOLE, RECHTE >=0000001001 <=1430100391		BRACKET, RIGHT	1213-4327 1220-4323 1241-3403	4 4 4
3. 1	3325-692X	1	KONSOL, HØJRE KONSOLE, RECHTE >=1430100392		BRACKET, RIGHT		
4.	3325-613X	1	KONSOL, VENSTRE KONSOLE, LINKE >=0000001001 <=1430100391		BRACKET, LEFT	1213-4327 1220-4323 1241-3403	4 4 4
4. 1	3325-693X	1	KONSOL, VENSTRE KONSOLE, LINKE >=1430100392		BRACKET, LEFT		
5.	3325-609X	1	SKÆRM, HØJRE SCHUTZ, RECHTE		GUARD, RIGHT	1213-3322 1220-3321 1241-2502	4 4 8
6.	3325-610X	1	SKÆRM, HØJRE SCHUTZ, RECHTE		GUARD, RIGHT		
7.	3325-612X	1	SKÆRM, VENSTRE SCHUTZ, LINKE		GUARD, LEFT		
8.	3325-611X	1	SKÆRM, VENSTRE SCHUTZ, LINKE		GUARD, LEFT	1213-3322 1220-3321 1241-2502	4 4 8
9.	2225-576X	6	MELLEMLÆG 2 MM ZWISCHENLAGE 2 MM		SHIM 2 MM		
10.	2225-577X	2	MELLEMLÆG 1 MM ZWISCHENLAGE 1 MM		SHIM 1 MM		
11.	2229-501X	2	MELLEMLÆG ZWISCHENAUSLEGER		SHIM		
12.	2225-556X	2	UNDERLAG UNTERLAGE		SUPPORT		
13.	2225-565X	2	LÅSEBLIK SPERRBLECH		STRIKER PLATE	1214-4228	4
14.	2228-566X	2	FORSTÆRKNING VERSTAERKERUNG		REINFORCEMENT	1219-0304 1219-0305 1220-4323 1220-4521 1241-3403	2 2 2 2 2
15.	2225-733X	1	SLÆBESKO, HØJRE GLEITSCUH, RECHTE >=0000001001 <=1430100391		GUIDE SHOE, RIGHT		
15. 1	2325-719X	1	SLÆBESKO, HØJRE GLEITKUFU, RECHTE >=1430100392		GUIDE SHOE, RIGHT		
16.	2225-732X	1	SLÆBESKO, VENSTRE GLEITSCUH, LINKE >=0000001001 <=1430100391		GUIDE SHOE, LEFT		
16. 1	2325-720X	1	SLÆBESKO, VENSTRE GLEITKUFU, LINKE >=1430100392		GUIDE SHOE, LEFT		

Fig. 4



POS.	VARENUMMER	ANTAL	BENÆVNELSE	BEZEICHNUNG	DESIGNATION		
17.	2225-970X	6	SLÆBESKO GLEITSCUH >=0000001001 <=1430100391		GUIDE SHOE	1219-0903 1220-3522	1 1
17. 1	2325-718X	6	SLÆBESKO, SMAL GLEITKUFÉ, SCHMAL >=1430100392		GUIDE SHOE, NARROW	1219-0903 1220-3522	1 1
18.	3081-036X	8	STENBESKYTTER STEINSCHUTZ		STONE PROTECTION	1213-2322 1219-0301 1219-0302 1220-2321 1220-3522	1 2 1 1 3
20.	2228-560X	7	MODSKÆR GEGENSCHNEIDE		WEARING BAR		
21.	2225-936X	1	FORSTÆRKNING VERSTÄRKERUNG >=0000001001 <=1430100391		REINFORCEMENT	1219-0903 1220-3522	12 12
21. 1	2325-723X	1	SLIDPLADE SCHLEISSBLECH >=1430100392		WEAR PLATE	1219-0903 1220-3522	12 12
22.	2228-614X	3	AFVISER ABZEIGER		INDICATOR		
23.	2325-624X	1	TVÆRSTYKKE QUERSTUECK >=0000001001 <=0000001001		GROSS PIECE		
23. 1	2325-343X	1	TVÆRSTYKKE QUERSTUECK		GROSS PIECE		
24.	1393-0170	1	SKÆRM FOR PTO SCHUTZ FUER PTO		GUARD FOR PTO	1213-2126 1241-1502	4 4
25.	3325-617X	1	KONSOL KONSOLE >=0000001001 <=1430100391		BRACKET	1213-4324 1220-4321 1241-3403	3 3 3
25. 1	3325-730X	1	KONSOL KONSOLE >=1430100392		BRACKET		
26.	3082-115X	1	SKÅRPLADE SCHWADPLATTE		SWATH PLATE	1215-4622 1220-4321 1241-3403	1 1 1
27.	1435-0004	1	TRYKFJEDER DRUCKFEDER		COMPRESSION SPRING		
28.	2082-116X	1	SKÅRSKAF SCHWADSCHAFT		SWATH SHANK	1219-0262 1219-0273 1220-2321 1241-1202	1 1 2 2
29.	2325-628X	1	STIVER STUETZE		SUPPORT	1213-4224 1213-4322 1220-4321 1241-3403	4 2 2 8
30.	2325-592X	2	SPANDESTYKKE SPANNSTUECK		TIGHTENING PIECE	1214-4222 1220-4321	1 1
31.	3325-591X	1	STOP WIRE STAHLDRAHT STOP		STOP WIRE	1220-4122	2
32.	1393-0110	1	GUMMIBUFFE GUMMIBUFFER		RUBBER BUFFER	1213-3222 1241-2502	1 1

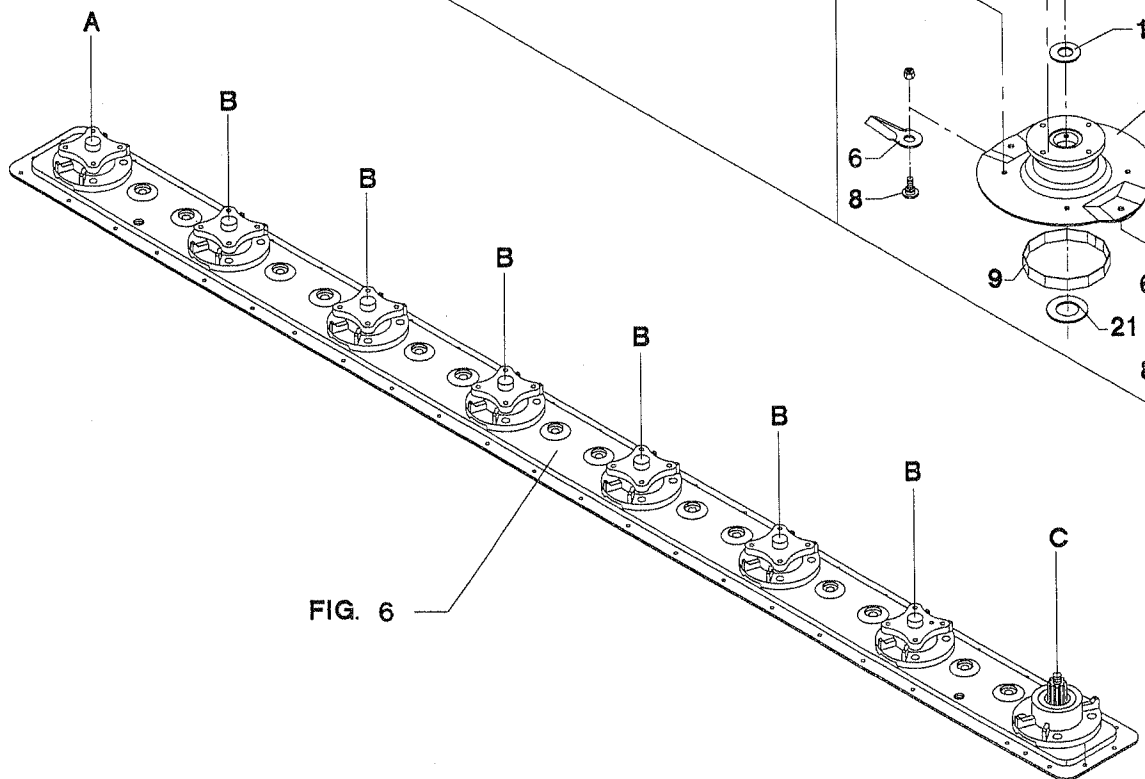
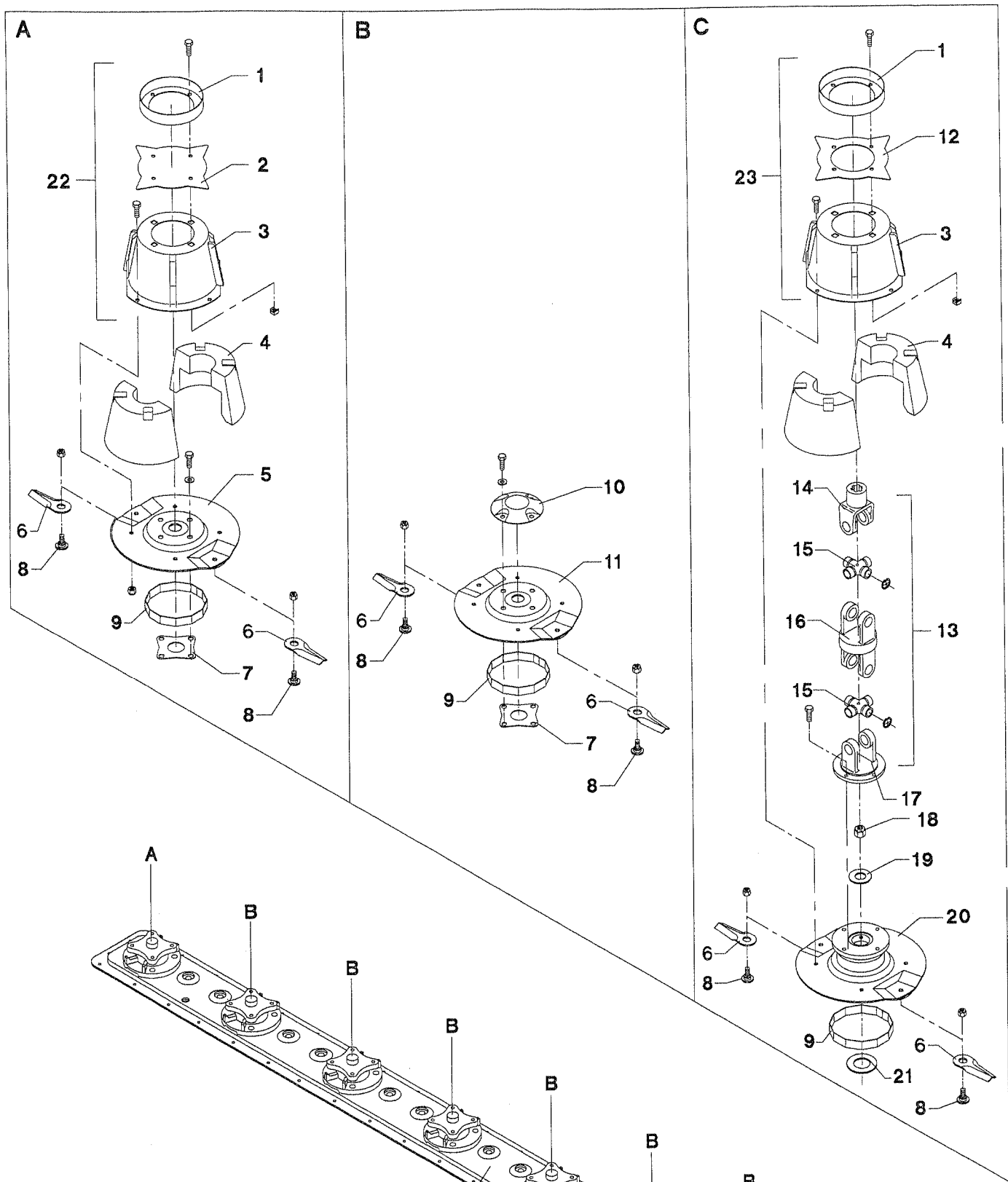
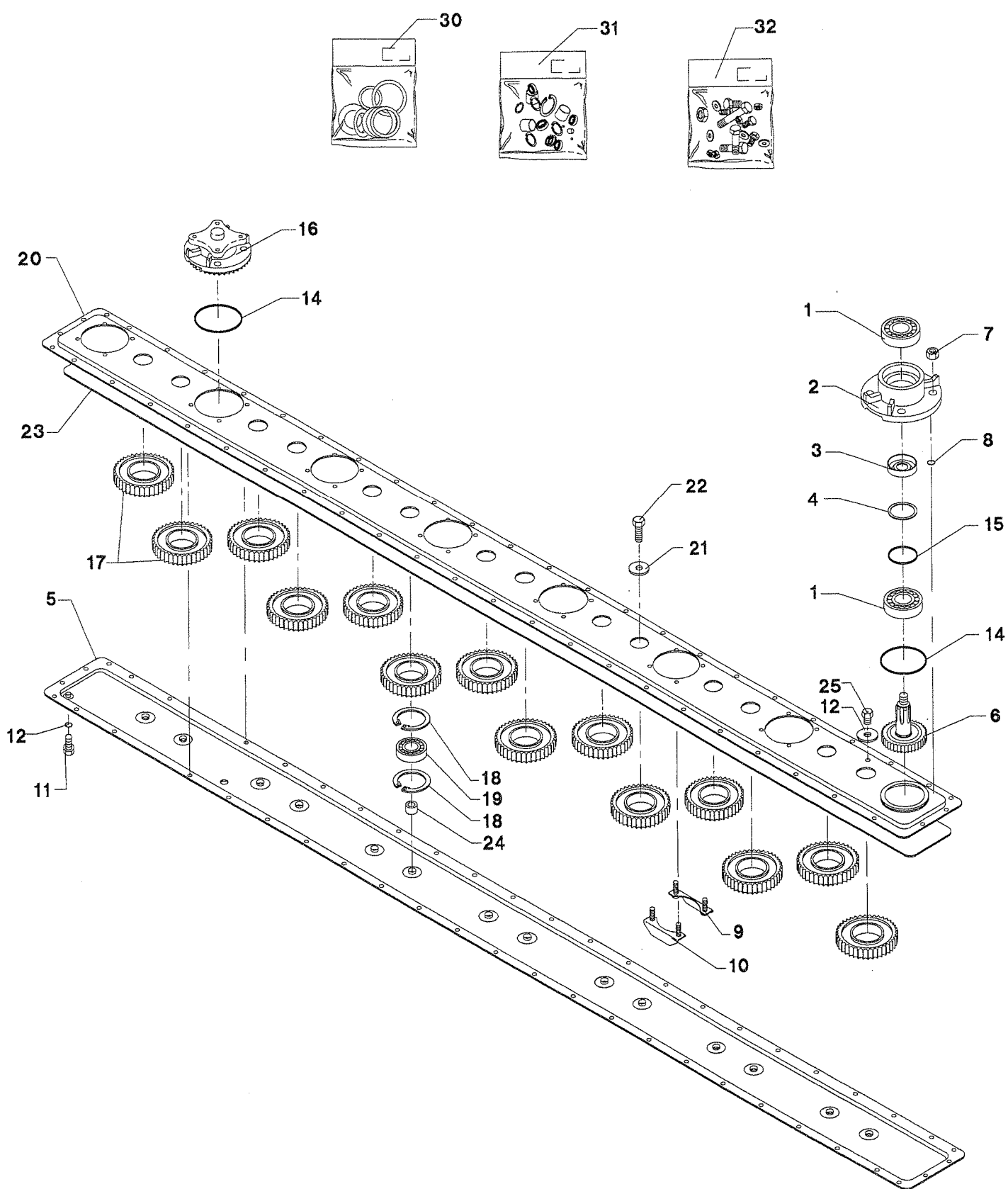


FIG. 6

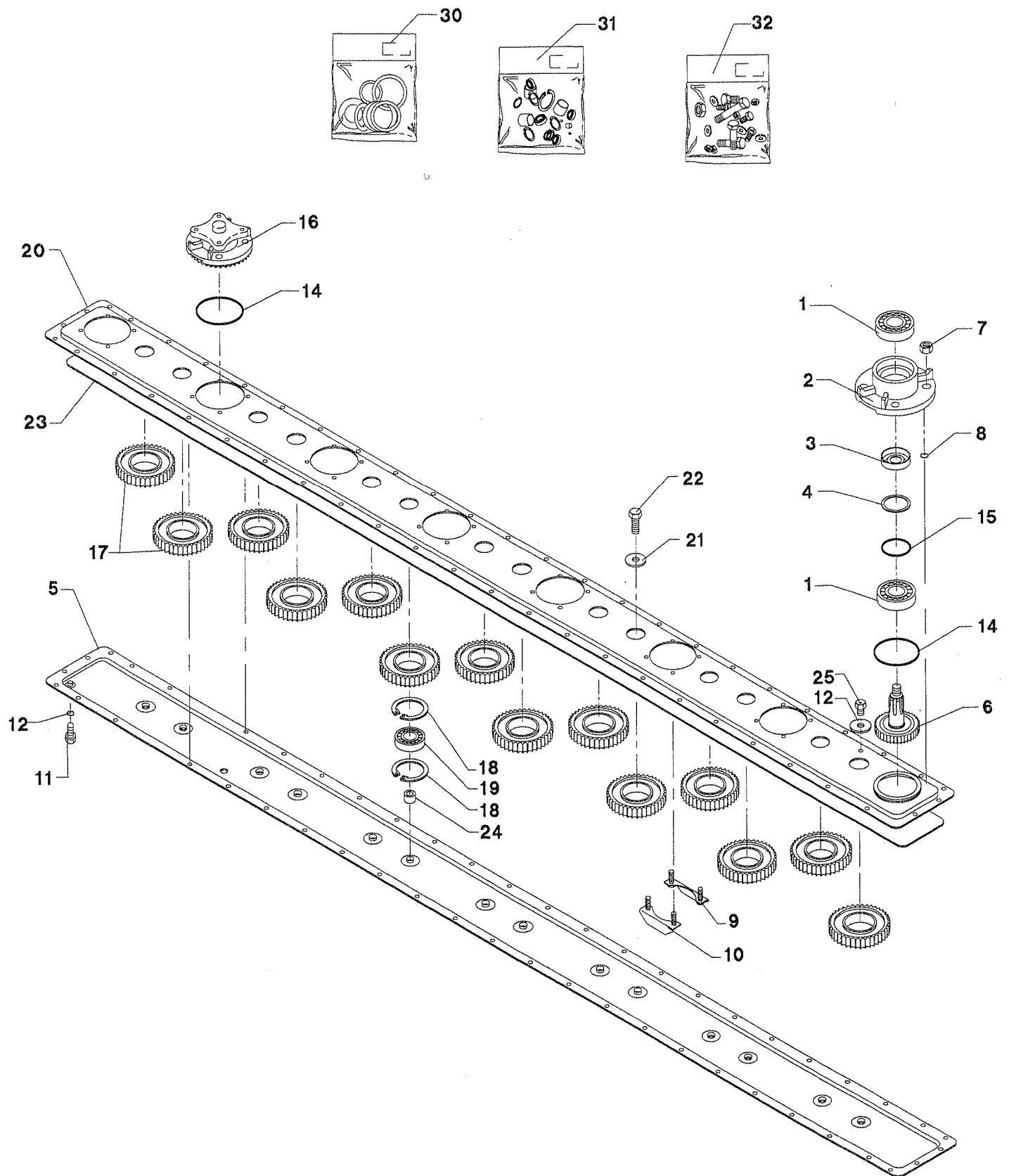
POS.	VARENUMMER	ANTAL	BENÆVNELSE	BEZEICHNUNG	DESIGNATION		
1.	2225-397X	2	TÆTNING DICHTUNG		TIGHTENING		
2.	2225-394X	1	MEDBRINGER MITNEHMER		CARRIER	1213-3224	4
3.	3225-395X	2	HAT ZYLINDER		CAP	1220-3922	4
4.	2228-652X	4	INDSATS EINSATZ		INSERT		
5.	3228-753X	1	SKIVE TELLERSCHEIBE		DISC		
6.	1380-0013	16	KNIVE MAEHKLINGE		KNIFE		
7.	2228-592X	14	MELLEMLÆG ZWISCHENSTUECK		DISTANCE PIECE		
8.	1219-0809	16	KNIVBOLT M12 KV. 10.9 MESSERBOLZEN M12 Q. 10.9		KNIFE BOLT M12 Q. 10.9	1220-4323	1
9.	2081-372X	8	TÆTNING DICHTUNG		SEAL		
10.	2228-637X	7	TOP TOPP		TOP	1213-4225 1241-3403	4 4
11.	3228-608X	6	SKIVE TELLERSCHEIBE		DISC		
12.	2225-396X	1	MEDBRINGER MITNEHMER		CARRIER	1213-3224	4
13.	1340-7123	1	KARDANLED KREUTZGELENK		UNIVERSAL JOINT	1219-0323	4
14.	1340-9006	1	NAVGAFFEL NABENGABEL		HUB FORK		
15.	1340-9114	2	KRYDS KREUTZGARNITUR		CENTRE CROSS		
16.	1340-9059	1	DOBBELTGAFFEL DOPPELTES GABEL		FORK DOUBLE		
17.	1340-9005	1	FLANGEGAFFEL FLANSCHGABEL		FLANGE FORK		
18.	2085-615X	1	LÅSEMØTRIK GEGENMUTTER		LOCK NUT		
19.	2085-616X	1	SKIVE SCHEIBE		WASHER		
20.	3228-744X	1	SKIVE FOR INDGANG SCHEIBE		DISC		
21.	1241-8202	2	SPANDESKIVE 36-52-1,5 SCHEIBE 36-52-1,5		WASHER 36-52-1,5		
22.	3225-154X	1	HAT ZYLINDER		CAP	1213-3222 1220-3321	4 4
23.	3225-153X	1	HAT ZYLINDER		CAP	1213-3222 1220-3321	4 4

Fig. 6

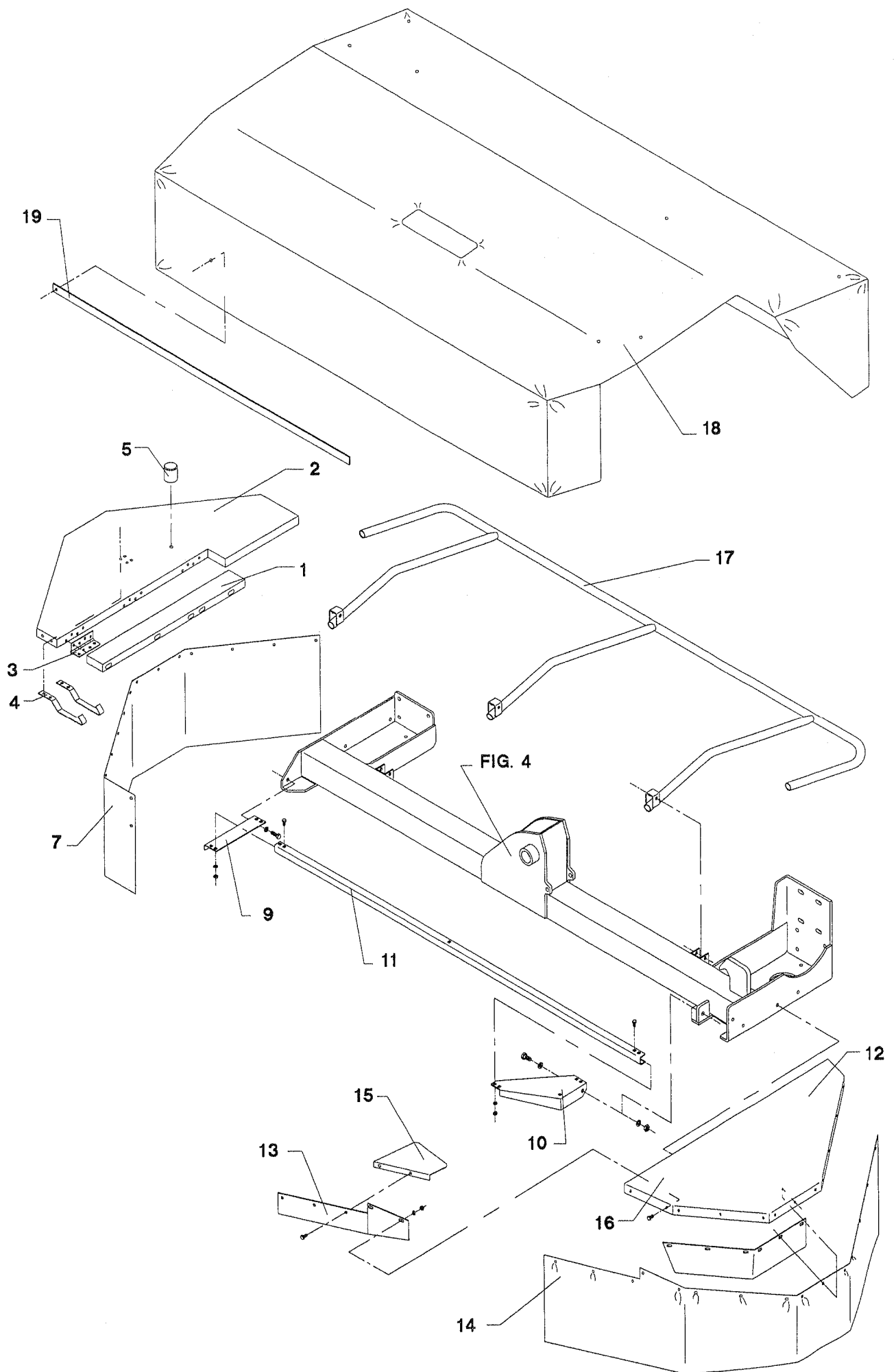


POS.	VARENUMMER	ANTAL	BENEVNELSE	BEZEICHNUNG	DESIGNATION
.	1380-0128		KNIVBJÆLKE 8-SK MESSERBALKEN 8-SK		KNIFE BAR 8-SK
1.	2085-630X	2	KUGLELEJE KUGLELAGER		BALL BEARING
2.	2085-643X	1	LEJEHUS LAGERGEHÆUSE		BEARING HOUSING
3.	2085-632X	1	AFSTANDSRING DISTANZRING		DISTANCE RING
4.	2085-633X	1	TÆTNINGSRING DICHTUNGSRING		TIGHTENING RING
5.	2085-638X	1	BJÆLKEHALVDEL, UNDERSTE BALKEN HÆLFTE, UNTERE		HALF OF BEAM, LOWER
6.	2085-635X	1	DRIVHJUL ANTRIEBSRAD		DRIVING WHEEL
7.	1220-4321	32	NYLOC MØTRIK M12 NYLOC MUTTER M12		NYLOC NUT M12
8.	2085-621X	32	O-RING O-RING		O-RING
9.	2085-619X	8	KONSOL KONSOLE		BRACKET
10.	2085-618X	8	KONSOL KONSOLE		BRACKET
11.	2085-637X	1	UDLUFTNINGSSKRUE ENTLUFTUNGSVENTIL		AIR-ESCAPE VALVE
12.	1317-0208	4	KOBBERPAKNING 17-22-1,5 KUPFERDICHTUNG 17-22-1,5		COPPER GASKET 17-22-1,5
14.	2085-641X	8	O-RING O-RING		O-RING
15.	2085-634X	1	O-RING O-RING		O-RING
16.	2085-642X	7	LEJEHUS LAGERGEHÆUSE		BEARING HOUSING
17.	2085-628X	14	MELLEMHJUL Z-38 ZWISCHENRAD Z-38		INTERMEDIATE WHEEL Z-38
18.	2085-189X	28	LÅSERING ANI 75NO3 SICHERUNGSRING 75NO3		SNAP RING ANI 75NO3
19.	2085-627X	14	KUGLELEJE KUGELLAGER		BALL BEADING
20.	2085-639X	1	BJÆLKEHALVDEL, ØVERSTE BALKENHÆLFTE, ØBERE		HALF OF BEAM, UPPER
21.	2085-624X	14	SKIVE SCHEIBE		WASHER
22.	2085-625X	14	SKRUE SCHRAUBE		SCREW
23.	2085-640X	1	O-RING O-RING		O-RING
24.	2085-626X	14	BØSNING, NYLON BUCHSE, NYLON		BUSH, NYLON
25.	2085-214X	1	PROP ROHRVERSCHLUSS		PLUG

Fig. 6

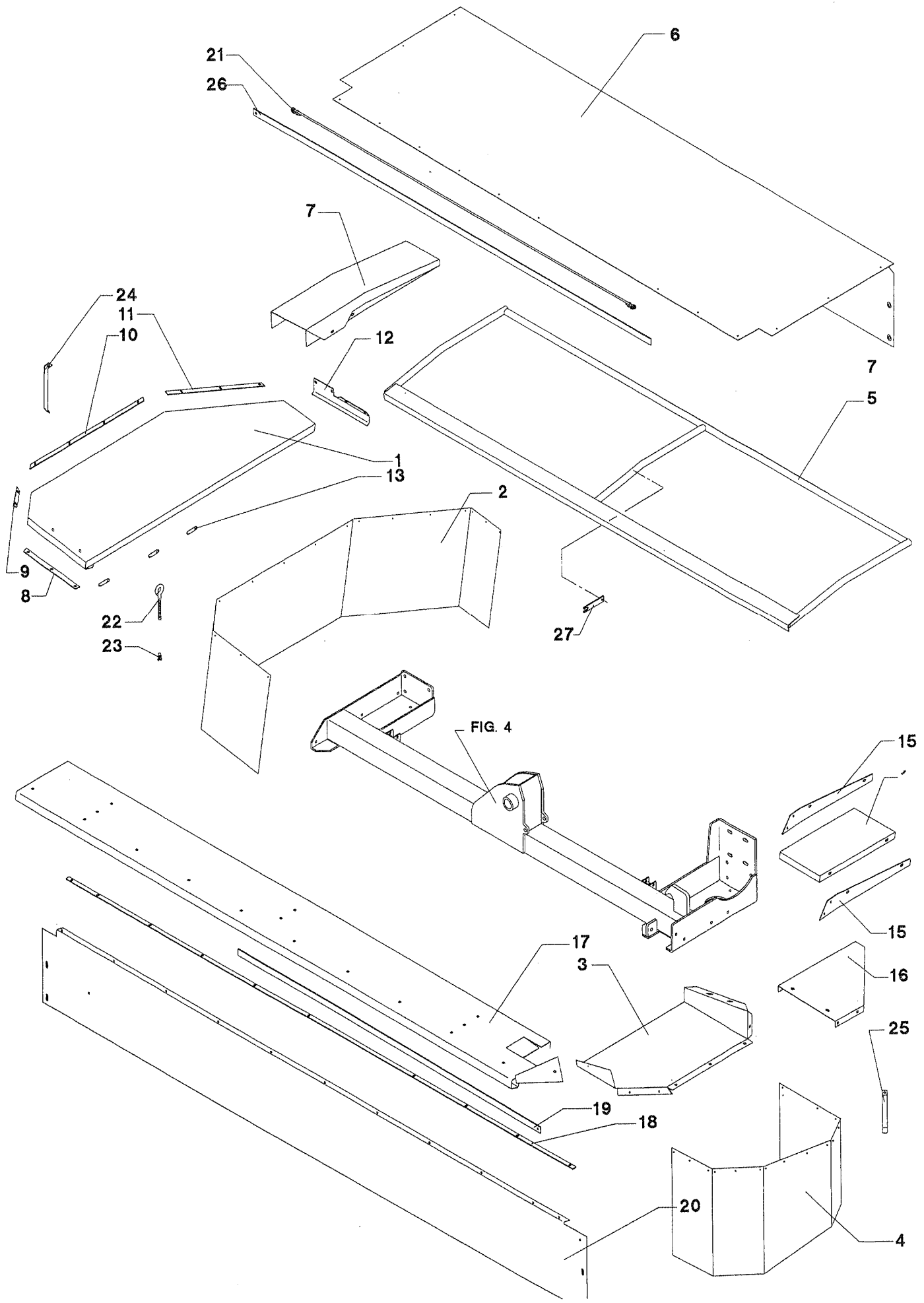


POS.	VARENUMMER	ANTAL	BENÆVNELSE	BEZEICHNUNG	DESIGNATION		
30.	3085-250X	1	PAKNINGSSÆT DICHTUNGSSATZ		GASKET SET		
31.	3085-251X	1	LEJESÆT LAGERSATZ		BEARING SET		
32.	3085-259X	1	BOLTESÆT BOLZENSATZ		SET OF BOLTS		



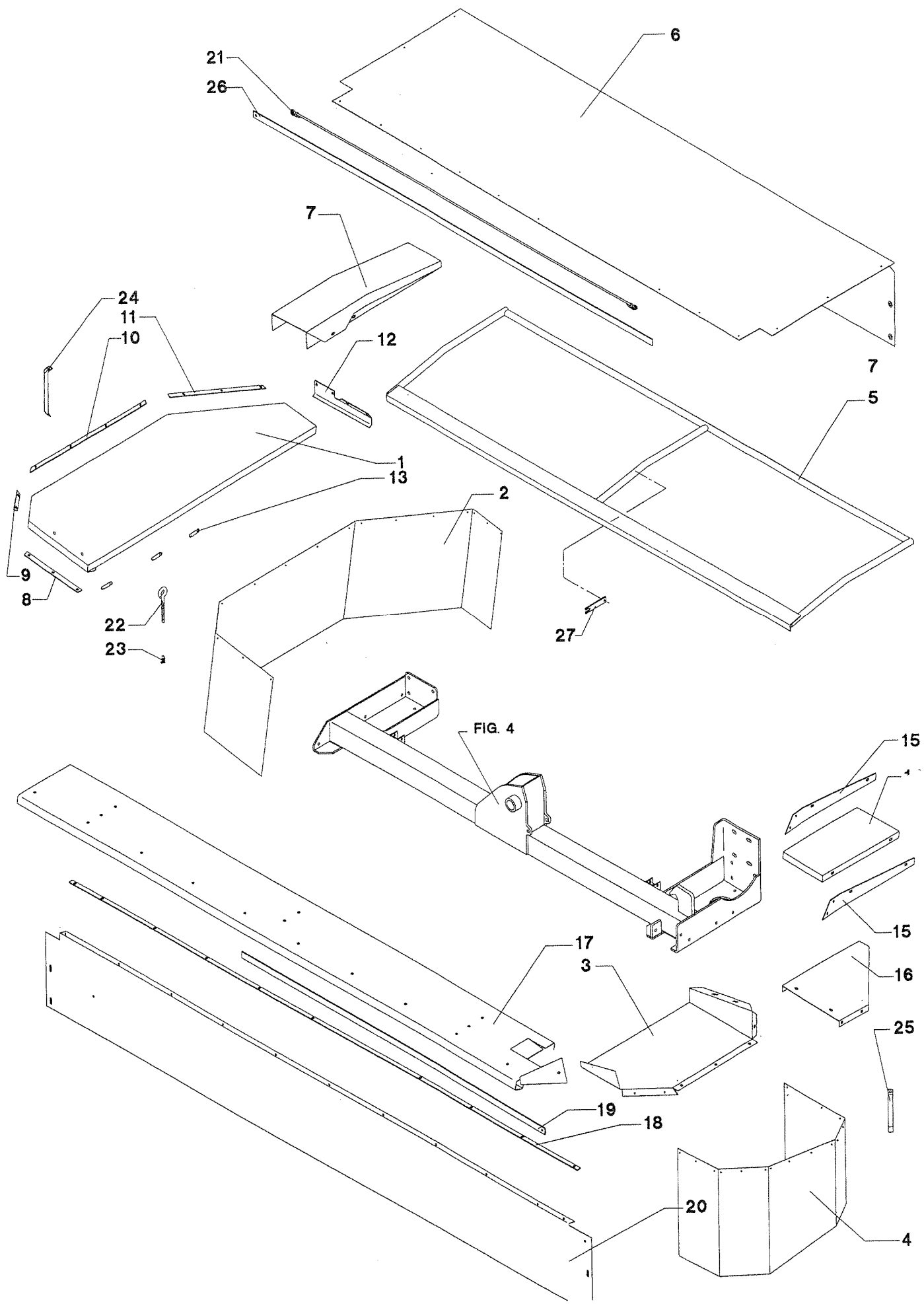
POS.	VARENUMMER	ANTAL	BENÆVNELSE	BEZEICHNUNG	DESIGNATION		
1.	2325-587X	1	KONSOL, HØJRE KONSOLE, RECHTE		BRACKET, RIGHT	1213-4322 1213-4422 1220-4321 1241-3403	4 1 4 6
2.	2325-588X	1	SKÆRM, HØJRE SCHUTZ, RECHTE		GUARD, RIGHT		
3.	1399-0240	3	HÆNGSEL SCHARNIER		HINGE	1219-0322 1220-1323 1241-1203	8 8 8
4.	2325-589X	2	LÅSEFJEDER SCHLISSFEDER		LOCKING SPRING	1213-2222 1220-2321 1241-1202	2 2 4
5.	1393-0110	1	GUMMIBUFFE GUMMIBUFFER		RUBBER BUFFER	1213-3224 1241-2502	1 1
7.	2083-516X	1	DUG TUCH		CANVAS	1213-2222 1220-2321 1241-1304	18 18 18
9.	2225-484X	1	ARM, HØJRE ARM, RECHTE		ARM, RIGHT	1213-4422 1220-4321 1241-3403	1 1 1
10.	2225-668X	1	ARM, VENSTRE ARM, LINKE		ARM, LEFT	1213-4422 1220-4321 1241-3403	1 1 1
11.	2325-625X	1	TVÆRDRAGER, FORR. QUERTRÄGER, VORDERE		GROSS GIRDER, FRONT	1215-2222 1220-2321 1241-1304	4 4 4
12.	3325-600X	1	SKÆRM, VENSTRE SCHUTZ, LINKE		GUARD, LEFT	1213-4322 1220-4321	2 2
13.	2325-608X	1	SKÆRM SCHUTZ		GUARD		
14.	2325-067X	1	DUG TUCH		CANVAS	1213-2222 1220-2321 1241-1304	15 15 15
15.	2325-607X	1	SKÆRM SCHUTZ		GUARD		
16.	2325-605X	1	SKÆRM, VENSTRE SCHUTZ, LINKE		GUARD, LEFT		
17.	3325-626X	1	BØJLE BUEGEL		HOOP	1214-3226 1220-3321 1393-0105 1434-0101	3 3 5 6
18.	2325-627X	1	DUG TUCH		CANVAS	1165-0130 1219-0603 1241-1304	5 2 2
19.	2225-386X	2	SKINNE SCHIENE		RAIL	1213-2224 1220-2321 1241-1304	1 1 1

Fig. 7.1



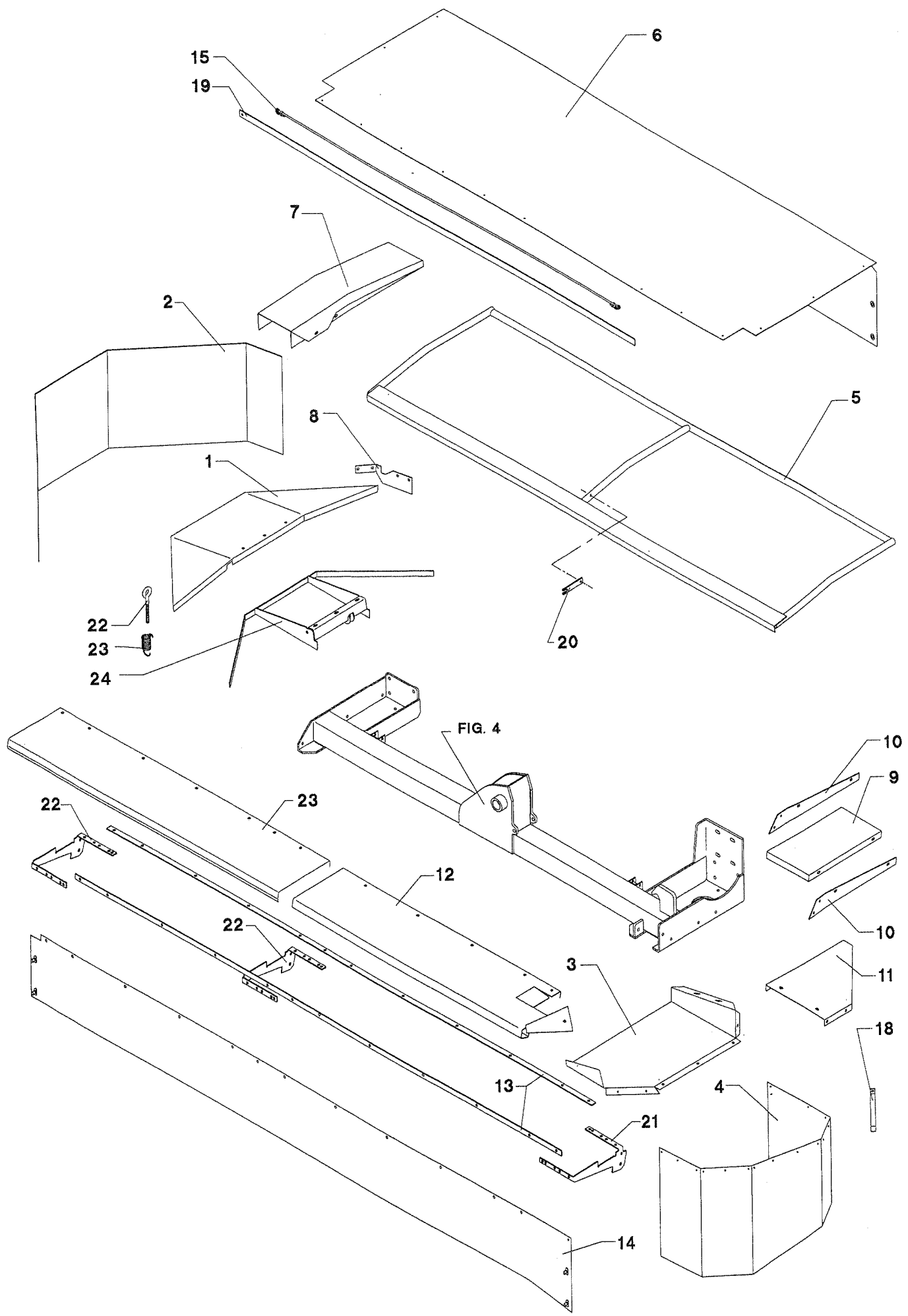
POS.	VARENUMMER	ANTAL	BENÆVNELSE	BEZEICHNUNG	DESIGNATION		
1.	3325-196X	1	SKÆRM SCHUTZ		GUARD		
2.	2325-275X	1	DUG TUCH >=0000001011 <=0000001049		CANVAS		
2. 1	2325-323X	1	DUG TUCH >=0000001050		CANVAS		
3.	3325-263X	1	SKÆRM SCHUTZ		GUARD	1213-4322 1220-4321 1241-2505	3 3 6
4.	2325-276X	1	DUG TUCH >=0000001011 <=0000001049		CANVAS	1215-2222 1220-2321 1241-2502	14 14 14
4. 1	2325-324X	1	DUG TUCH >=0000001050		CANVAS		
5.	3325-595X	1	BØJLE BUEGEL		HOOP	1213-3622 1213-4622 1214-4322 1220-3122 1220-3321 1220-4122 1220-4321 1393-0105	2 3 1 3 3 3 3 2
6.	2325-599X	1	DUG TUCH >=0000001011 <=0000001049		CANVAS	1219-0599 1241-1204	11 11
6. 1	2325-329X	1	DUG TUCH >=0000001050		CANVAS		
7.	2325-256X	1	SKÆRM SCHUTZ		GUARD	1219-0603 1241-1202	3 3
8.	2325-206X	1	SKINNE SCHIENE		RAIL	1215-2222 1220-2321 1241-1202	3 3 3
9.	2325-207X	1	SKINNE SCHIENE		RAIL	1215-2222 1220-2321 1241-1202	2 2 2
10.	2325-208X	1	SKINNE SCHIENE		RAIL	1215-2222 1220-2321 1241-1202	4 4 4
11.	2325-260X	1	SKINNE SCHIENE		RAIL	1215-2222 1220-2321 1241-1202	3 3 3
12.	2325-261X	1	PLADE PLATTE		PLATE	1215-2222 1220-2321 1241-1202	4 4 4
13.	2506-137X	3	TAP ZAPFEN		DOWEL	1241-3403 1251-3102	4 2
14.	2325-258X	1	SKÆRM SCHUTZ		GUARD	1215-2222 1220-2321 1241-1202	4 4 4
15.	2325-270X	2	STIVER STEIFER		REINFORCEMENT	1219-0603	2
16.	2325-183X	1	SKÆRM SCHUTZ		GUARD	1215-2222 1220-2321 1241-1202	2 2 2

Fig. 7.1



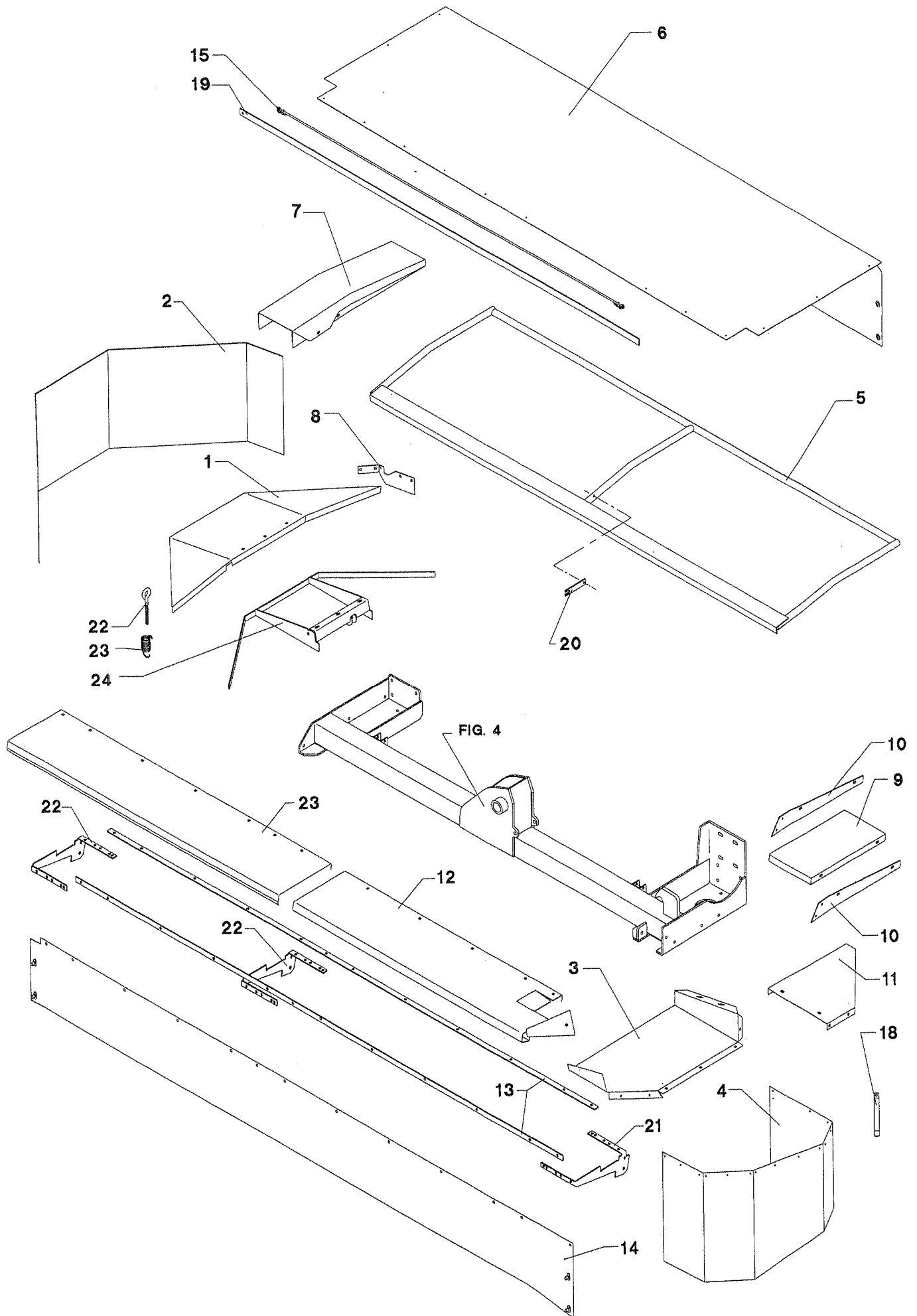
POS.	VARENUMMER	ANTAL	BENEVNELSE	BEZEICHNUNG	DESIGNATION		
17.	3325-223X	1	SKÆRM SCHUTZ		GUARD	1215-2224 1220-2321 1241-1202	6 6 6
18.	2325-594X	1	SKINNE SCHIENE		RAIL	1215-2222 1220-2321 1241-1202	10 10 10
19.	2325-226X	1	SKINNE SCHIENE		RAIL	1213-2224 1220-2321 1241-1304	1 1 1
20.	2325-598X	1	DUG TUCH >=0000001011 <=0000001049		CANVAS		
20. 1	2325-328X	1	DUG TUCH >=0000001050		CANVAS		
21.	3325-291X	3	STROP STROPP		STRAP	1213-2222 1220-2321 1241-1304	2 2 2
22.	1392-0110	1	ØJEBOLT M12-123 GALV AUGBOLZEN M12-123 GALV		EYE BOLT M12-123 GALV	1241-3502	2
23.	1435-0005	1	TRYKFJEDER DRUCKFEDER		COMPRESSION SPRING		
24.	2325-298X	6	HOLDER HALTER		SUPPORT		
25.	2223-576X	1	HOLDER HALTER		HOLDER		
26.	2228-791X	1	SKINNE SCHIENE		RAIL	1213-2224 1220-2321 1241-1304	1 1 2
27.	2325-335X	1	STOP STOP >=0000001042		STOP	1214-2224 1220-2321	1 2

Fig. 7.2



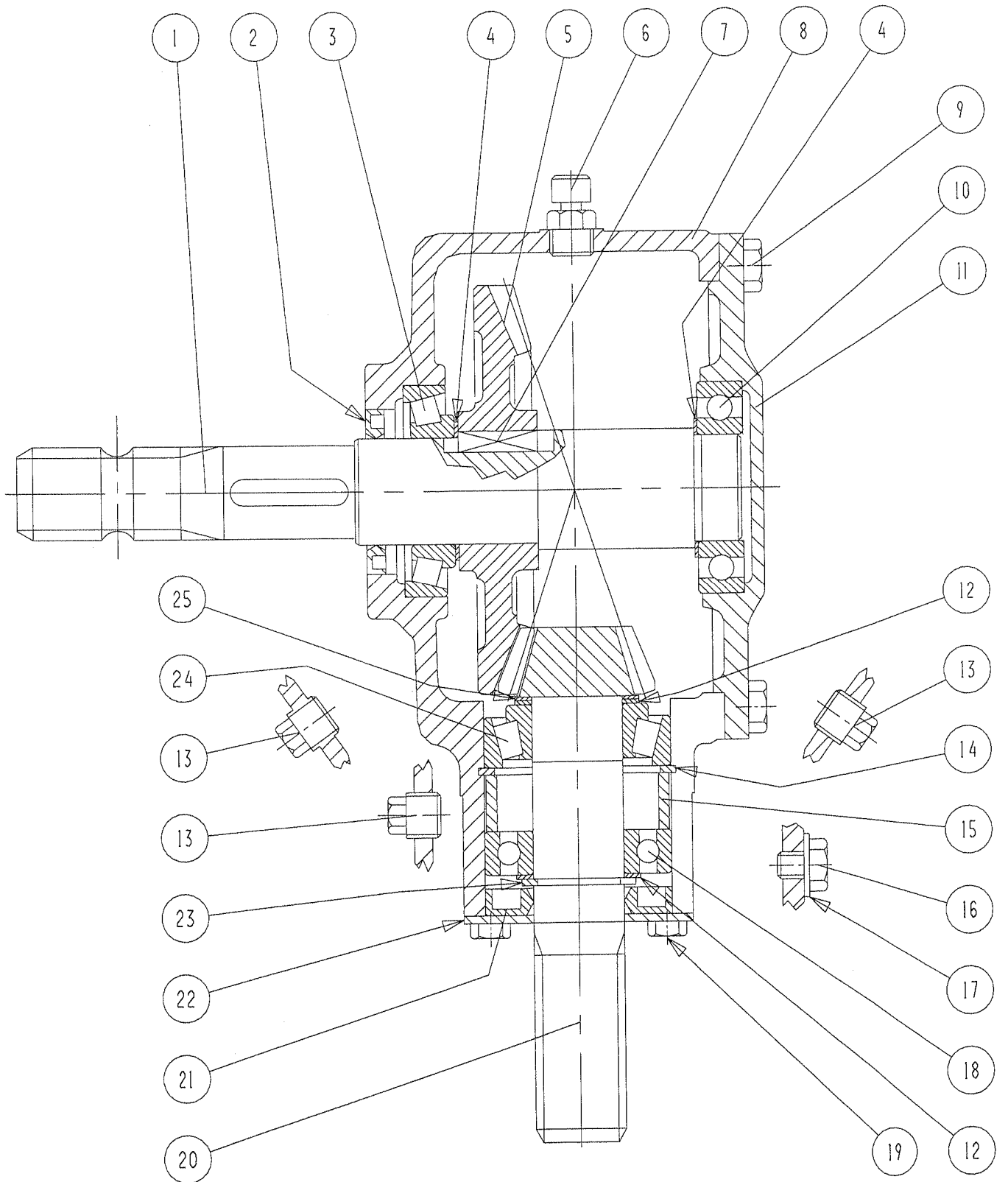
POS.	VARENUMMER	ANTAL	BENØVNELSE	BEZEICHNUNG	DESIGNATION		
1.	2087-529X	1	SIDESKÆRM SEITENSCHUTZ		SIDE GUARD	1214-4126 1215-2222 1220-2321 1220-4321 1241-1202 1241-3403	3 7 7 3 7 6
2.	2325-740X	1	DUG TUCH		CANVAS		
3.	3325-263X	1	SKÆRM SCHUTZ		GUARD	1213-4322 1220-4321 1241-2505	3 3 6
4.	2325-324X	1	DUG TUCH		CANVAS		
5.	3325-595X	1	BØJLE BUEGEL		HOOP	1213-3622 1213-4622 1214-4322 1220-3122 1220-3321 1220-4122 1220-4321 1393-0105	2 3 1 3 3 3 3 2
6.	2325-329X	1	DUG TUCH		CANVAS		
7.	2325-256X	1	SKÆRM SCHUTZ		GUARD	1219-0603 1241-1202	3 3
8.	2325-739X	1	PLADE BLECH		PLATE		
9.	2325-258X	1	SKÆRM SCHUTZ		GUARD		
10.	2325-270X	1	STIVER STEIFER		REINFORCEMENT	1219-0603	2
11.	2325-183X	1	SKÆRM SCHUTZ		GUARD	1215-2222 1220-2321 1241-1202	2 2 2
12.	2325-715X	1	SKÆRM SCHUTZ		GUARD	1215-2222 1220-2321 1241-1202	25 25 25
13.	2325-711X	2	SKINNE SCHIENE		RAIL		
14.	2325-743X	1	DUG, FORR TUCH		CANVAS		
15.	3325-291X	3	STROP STROPP		STRAP	1213-2222 1220-2321 1241-1304	2 2 2
16.	1392-0110	1	ØJEBOLT M12-123 GALV AUGBOLZEN M12-123 GALV		EYE BOLT M12-123 GALV	1241-3502	2
17.	1435-0005	1	TRYKFJEDER DRUCKFEDER		COMPRESSION SPRING		
18.	2223-576X	1	HOLDER HALTER		HOLDER		
19.	2228-791X	1	SKINNE SCHIENE		RAIL	1213-2224 1220-2321 1241-1304	1 1 2
20.	2325-335X	1	STOP STOP		STOP	1214-2224 1220-2321	1 2
21.	2325-705X	1	KONSOL KONSOLE		BRACKET		

Fig. 7.2



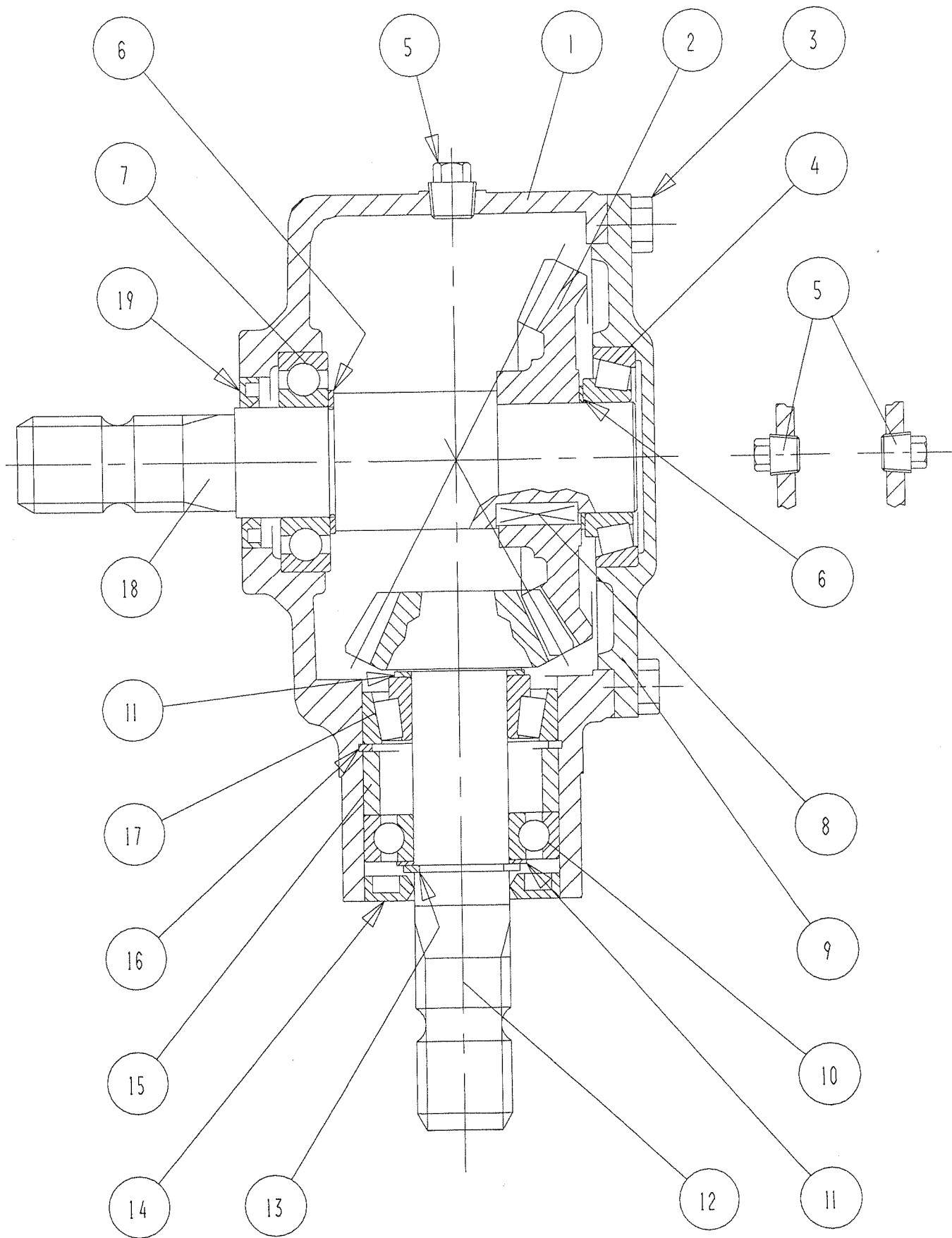
POS.	VARENUMMER	ANTAL	BENÆVNELSE	BEZEICHNUNG	DESIGNATION		
22.	2325-699X	2	KONSOL KONSOLE		BRACKET		
23.	2325-684X	1	SKÆRM SCHUTZ		GUARD		
24.	3325-737X	1	RAMME RAHMEN		FRAME		

Fig. 8



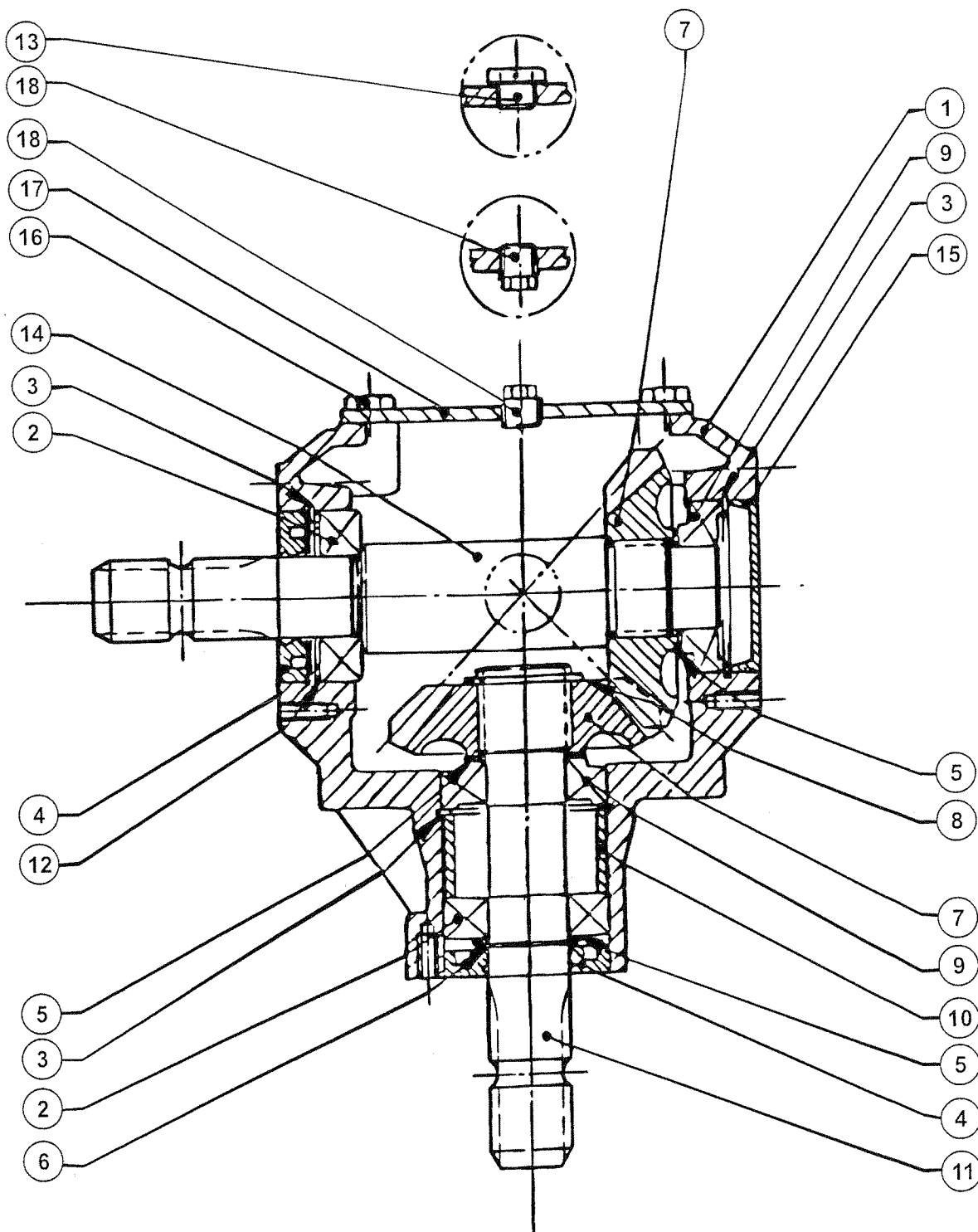
POS.	VARENUMMER	ANTAL	BENÆVNELSE	BEZEICHNUNG	DESIGNATION
.	3225-578A		VINKELTRÆK WINKELGETRIEBE		BEVEL GEAR
1.	1315-9164	1	AKSEL WELLE		SHAFT
2.	1332-4502	1	OLIETÆTNINGSRING M40-62-7 DICHTUNGSRING M40-62-7		OIL SEAL M40-62-7
3.	1331-9994	1	RULLELEJE KONISK 30208A ROLLENLAGER 30208A		ROLLER BEARING 30208A
4.	1315-9109	2	AFSTANDSRING, SÆT DISTANZRING, SATZ		DISTANCE RING, SET
5.	1315-9163	1	KRONHJUL KRONRAD		CROWN WHEEL
6.	1315-9167	1	PROP ROHRVERSCHLUSS		PLUG
7.	1338-0102	1	PASFEDER 12-8-28 FEDERKEIL 12-8-28		FLAT KEY 12-8-28
8.	1315-9317	1	HUS GEHAEUSE		HOUSING
9.	1213-3224	8	STÅLSÆTSKRUE M10-25 STAHLSECHSKANTSCHRAUBE M10-25		STEEL SET SCREW M10-25
10.	1331-3106	1	KUGLELEJE 6208 KUGELLAGER 6208		BALL BEARING 6208
11.	1315-9318	1	DÆKSEL DECKEL		COVER
12.	1315-9140	2	SKIVESÆT DICHTUNGSSATZ		SET OF TIGHTENINGS
13.	1311-2201	3	PROP 3/8'' VERSCHLUSS 3/8''		PLUG 3/8''
14.	1255-6101	1	LÅSERING 72 MM INDVENDIG SICHERUNGSRING 72 MM INNEN		SNAP RING 72 MM INNER
15.	1315-9301	1	AFSTANDBØSNING DISTANZBUCHSE		DISTANCE BUSH
16.	1315-9136	1	BOLT M10-10 BOLZEN M10-10		BOLT M10-10
17.	1315-9282	1	KOBBERSKIVE 10,5-18 KUPFERSCHEIBE 10,5-18		COPPER WASHER 10,5-18
18.	1331-3104	1	KUGLELEJE 6207 KUGELLAGER 6207		BALL BEARING 6207
19.	1213-2126	4	STÅLSÆTSKRUE M8-15 STAHLSECHSKANTSCHRAUBE M8-15		STEEL SET SCREW M8-15
20.	1315-9319	1	SPIDSHJUL Z=12 ZAHNRAD Z=12		BEVEL PINION WHEEL Z=12
21.	1332-3602	1	OLIETÆTNINGSRING 35-72-10 DICHTUNGSRING 35-72-10		OIL SEAL 35-72-10
22.	1315-9165	1	DÆKSEL DECKEL		COVER
23.	1315-9191	1	LÅSERING 35 SICHERRUNGSRING 35		SNAP RING 35
24.	1331-9910	1	RULLELEJE ROLLENLAGER		ROLLER BEARING

Fig. 9



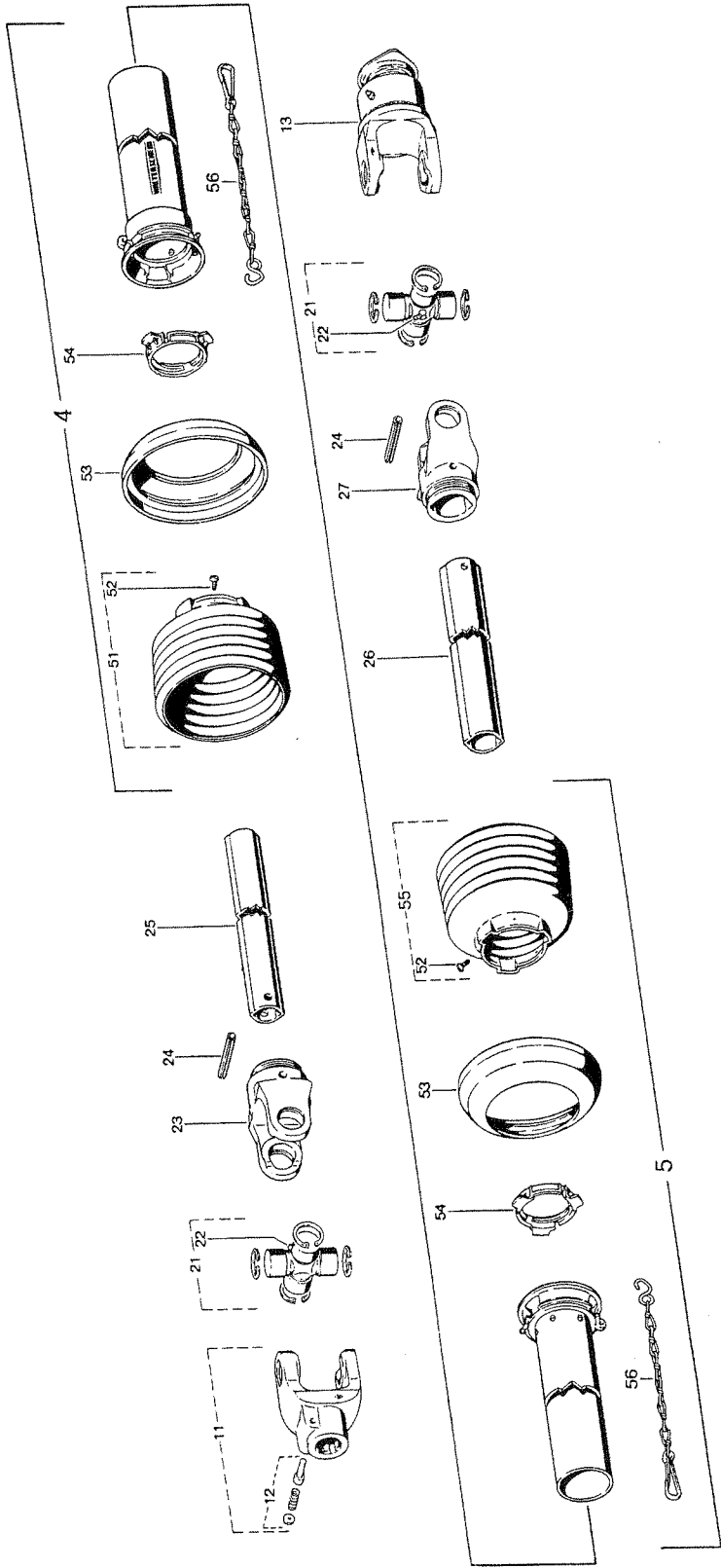
POS.	VARENUMMER	ANTAL	BENÆVNELSE	BEZEICHNUNG	DESIGNATION
.	3010-605B		VINKELTRÆK 540 RPM WINKELGETRIEBE540 RPM		BEVEL GEAR 540 RPM
1.	1315-9297	1	HUS GEHÆUSE		HOUSING
2.	1315-9321	1	TANDHJUL Z 29 ZAHNRAD Z 29		BEVEL GEAR Z 29
3.	1213-3224	8	STÅLSÆTSKRUE M10-25 STAHLSECHSKANTSCHRAUBE M10-25		STEEL SET SCREW M10-25
4.	1331-9994	1	RULLELEJE KONISK 30208A ROLLENLAGER 30208A		ROLLER BEARING 30208A
5.	1311-2201	3	PROP 3/8'' VERSCHLUSS 3/8''		PLUG 3/8''
6.	1315-9109	2	AFSTANDSRING, SÆT Distanzring, Satz		DISTANCE RING, SET
7.	1331-3106	1	KUGLELEJE 6208 KUGELLAGER 6208		BALL BEARING 6208
8.	1338-0102	1	PASFEDER 12-8-28 FEDERKEIL 12-8-28		FLAT KEY 12-8-28
9.	1315-9318	1	DÆKSEL DECKEL		COVER
10.	1331-3104	1	KUGLELEJE 6207 KUGELLAGER 6207		BALL BEARING 6207
11.	1315-9140	2	SKIVESÆT DICHTUNGSSATZ		SET OF TIGHTENINGS
12.	1315-9300	1	SPIDSHJUL KEGELRAD		BEVEL PINON WHEEL
13.	1315-9191	1	LÅSERING 35 SICHERUNGSRING 35		SNAP RING 35
14.	1332-3602	1	OLIETÆTNINGSRING 35-72-10 DICHTUNGSRING 35-72-10		OIL SEAL 35-72-10
15.	1315-9301	1	AFSTANDSBØSNING DistanzBuchse		DISTANCE BUSH
16.	1255-6101	1	LÅSERING 72 MM INDVENDIG SICHERUNGSRING 72 MM INNEN		SNAP RING 72 MM INNER
17.	1331-9910	1	RULLELEJE ROLLENLAGER		ROLLER BEARING
18.	1315-9323	1	AKSEL WELLE		SHAFT
19.	1332-4502	1	OLIETÆTNINGSRING M40-62-7 DICHTUNGSRING M40-62-7		OIL SEAL M40-62-7

Fig. 9,1



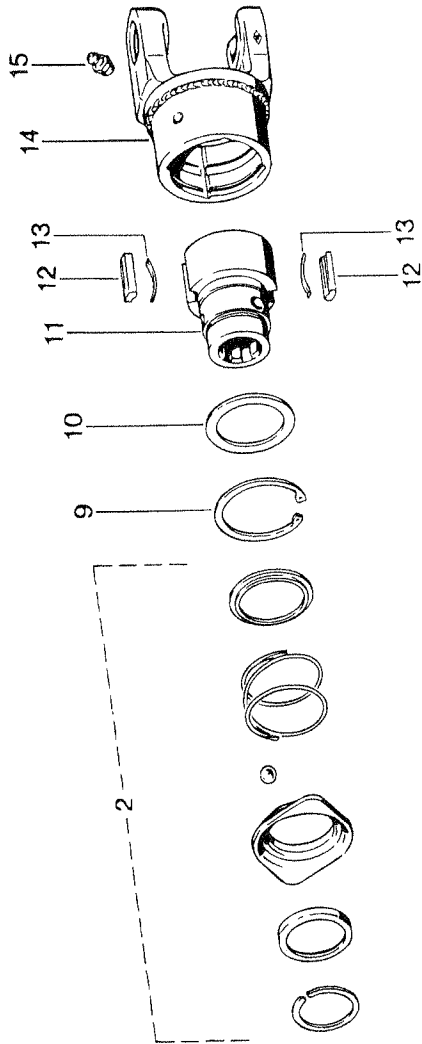
POS.	VARENUMMER	ANTAL	BENÆVNELSE	BEZEICHNUNG	DESIGNATION
.	3010-608X		VINKELTRÆK 1000 O/M WINKELGETRIEBE 1000 U/M		BEVEL GEAR 1000 RPM
1.	1315-9154	1	HUS GEHÆUSE		HOUSING
2.	1331-3104	2	KUGLELEJE 6207 KUGELLAGER 6207		BALL BEARING 6207
3.	1255-6101	3	LÅSERING 72 MM INDVENDIG SICHERUNGSRING 72 MM INNEN		SNAP RING 72 MM INNER
4.	1332-3601	2	OLIETÆTNINGSRING 35-72-12 DICHTUNGSRING 35-72-12		OIL SEAL 35-72-12
5.	1315-9140	3	SKIVESÆT DICHTUNGSSATZ		SET OF TIGHTENINGS
6.	1255-3202	1	LÅSERING 35 MM UDVENDIG SICHERUNGSRING 35 MM AUSSEN		SNAP RING 35 MM OUTER
7.	1315-9234	2	TANDHJUL Z=18 ZAHNRAD Z=18		SPROCKET WHEEL Z=18
8.	1255-4201	1	LÅSERING 40 MM UDVENDIG SICHERUNGSRING 40 MM AUSSEN		SNAP RING 40 MM OUTER
9.	1331-9909	2	RULLELEJE ROLLENLAGER		ROLLER BEARING
10.	1315-9161	1	AFSTANDSSKIVE DISTANZSCHEIBE		DISTANCE WASHER
11.	1315-9179	1	AKSEL WELLE		SHAFT
12.	1315-9142	1	TÆTNINGSRING DICHTUNGSRING		TIGHTENING RING
13.	1315-9235	1	PROP ROHRVERSCHLUSS		PLUG
14.	1315-9236	1	AKSEL WELLE		SHAFT
15.	1315-9237	1	DÆKSEL DECKEL		COVER
16.	1213-3222	4	STÅLSÆTSKRUE M10-20 STAHLSECHSKANTSCHRAUBE M10-20		STEEL SET SCREW M10-20
17.	1315-9162	1	DÆKSEL DECKEL		COVER
18.	1311-2202	2	RØRPROP 1/2" ROHRVERSCHLUSS 1/2"		PLUG 1/2"

Fig. 10



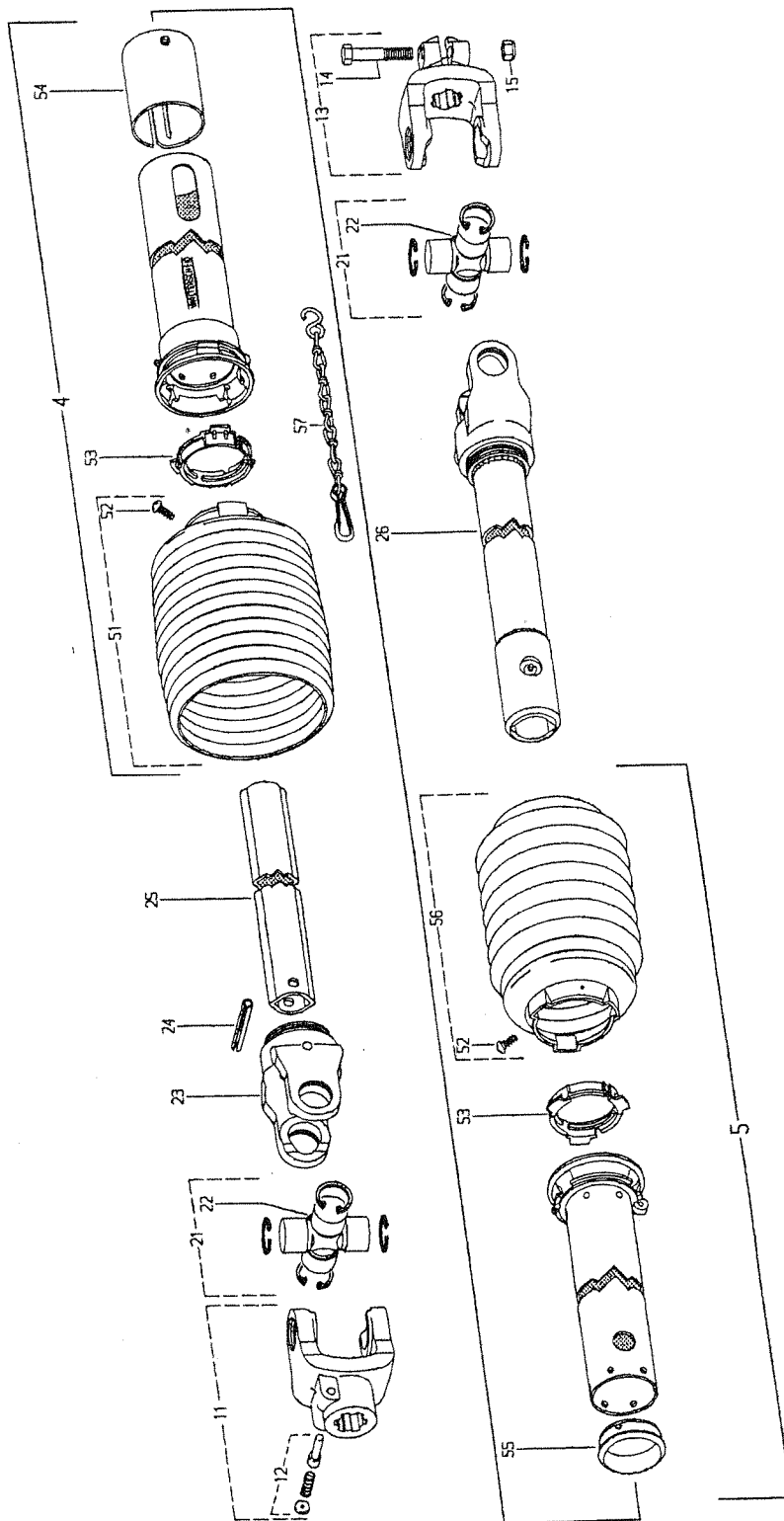
POS.	VARENUMMER	ANTAL	BENEVNELSE	BEZEICHNUNG	DESIGNATION
.	1340-5417		KRAFTOVERFØRINGSAKSEL GELENKWELLE		PTO SHAFT
4.	1501-0010	1	BESKYTTELSESRØR UDV. 1000 MM SCHUTZROHR AUSSSEN, 1000 MM		PROTECTION TUBE, OUTER 1000 MM
5.	1501-0009	1	BESKYTTELSESRØR, INDV. 1000 MM SCHUTZROHR INNEN, 1000 MM		PROTECTION TUBE INNER, 1000 MM
11.	1340-9028	1	KOBLINGSGAFFEL 1 3/8" (6) AUFSTECKGABEL 1 3/8" (6)		CLUTCH FORK 1 3/8" (6)
12.	1341-9523	1	LÅSESTIFT SPERRSTIFT		LOCKING PIN
13.	1340-9135	1	STIFTFRILØB STIFTFREILAUF		FREE WHEEL
21.	1340-9153	2	KRYDS KREUZGARNITUR		CENTRE CROSS
22.	1341-9188	2	SMØRENIPPEL C 8 SCHMIERNIPPEL C 8		GREASE NIPPLE C 8
23.	1340-9022	1	SPÆNDEGAFFEL KLEMMGABEL		CLAMP FORK
24.	1251-9007	2	SPÆNDESTIFT 10-80 SPANNSTIFT 10-80		SPECIAL PIN 10-80
25.	1501-0111	1	PROFILRØR 1BH 1000 MM PROFILROHR GR.1BH 1000 MM		PROFILE TUBE SIZE 1BH 1000 MM
26.	1501-0108	1	PROFILRØR 2 A 1000 MM PROFILROHR GR.2 A 1000 MM		PROFILE TUBE SIZE 2 A 1000MM
27.	1340-9023	1	SPÆNDEGAFFEL KLEMMGABEL		CLAMP FORK
51.	1501-0022	1	PLASTIKSKÆRM Ø165 SCHUTZTRICHTER Ø165		PLASTIC GUARD Ø165
52.	1341-9411	2	SKRUE SCHRAUBE		SCREW
53.	1341-9630	2	FORSTÆRKNINGSRING STUETZRING		SUPPORT RING
54.	1341-9618	2	RING RING		RING
55.	1501-0022	1	PLASTIKSKÆRM Ø165 SCHUTZTRICHTER Ø165		PLASTIC GUARD Ø165
56.	1341-9641	2	HOLDEKÆDE HALTEKETTE		CHAIN
99.	1340-9096	1	GAFFEL (8) RUSLAND GABEL (8) RUSSLAND		FORK (8) RUSSIA

Fig. 11

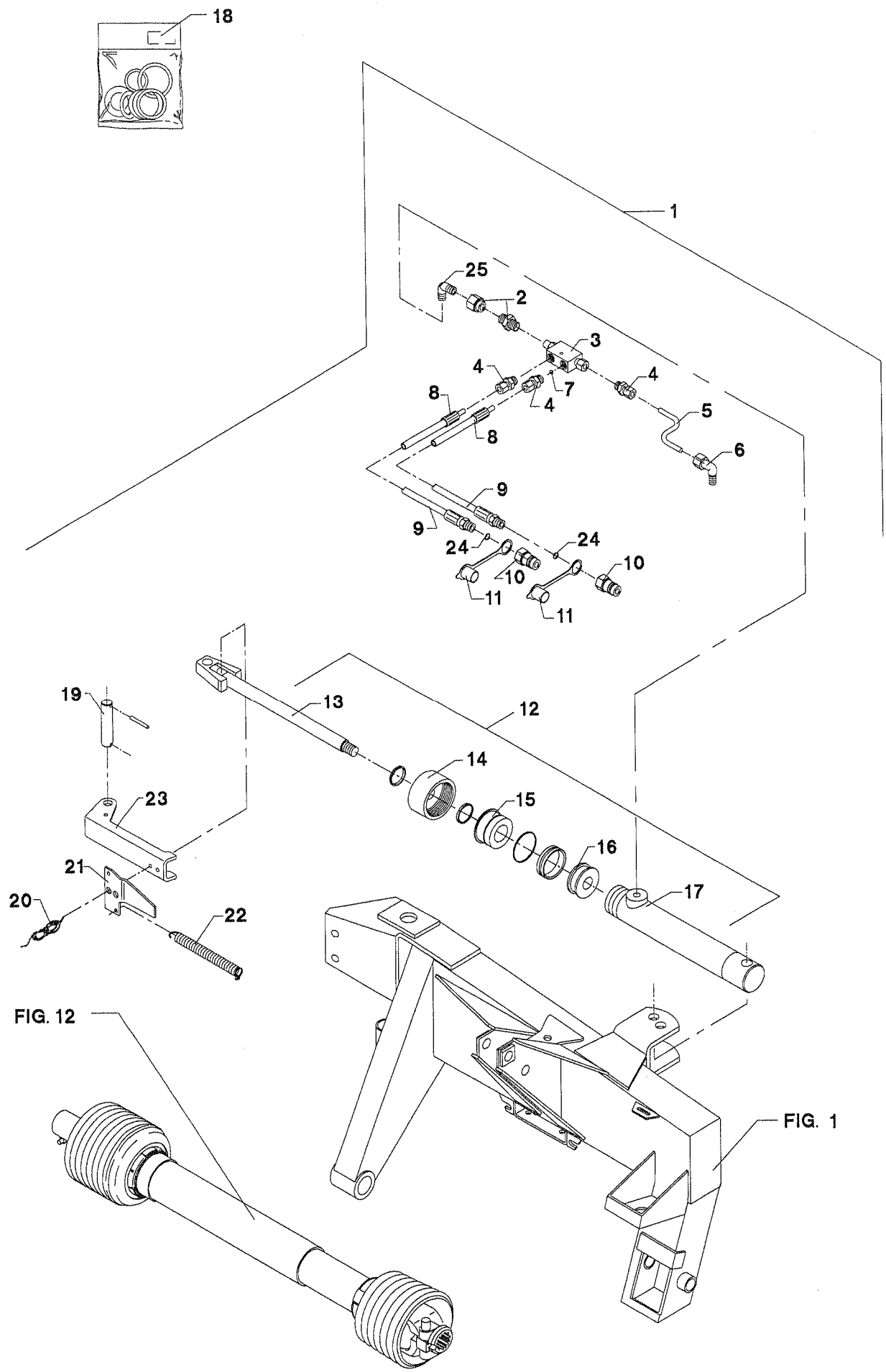


POS.	VARENUMMER	ANTAL	BENÆVNELSE	BEZEICHNUNG	DESIGNATION
.	1340-9135		STIFTFRILØB STIFTFREILAUF		FREE WHEEL
2.	1341-9524	1	SKYDELÅS ZIEHVERSCHLUS		QUICK-DISCONNECT LOCK
9.	1255-6101	1	LÅSERING 72 MM INDVENDIG SICHERUNGSRING 72 MM INNEN		SNAP RING 72 MM INNER
10.	1341-9436	1	STØTTESKIVE STUETZSCHEIBE		SUPPORT WASHER
11.	1341-9160	1	NAV NABE		HUB
12.	1341-9733	2	PROFILKILE PROFILKEILE		PROFILE KEY
13.	1341-9587	2	BLADFJEDER BLATTFEDER		LEAF SPRING
14.	1340-9055	1	KOBLINGSHUS KUPPLUNGSGEHÆUSE		COUPLING HOUSING
15.	1341-9189	1	SMØRENIPPEL LIGE M6 SCHMIERNIPPEL M6		GREASE NIPPLE M6

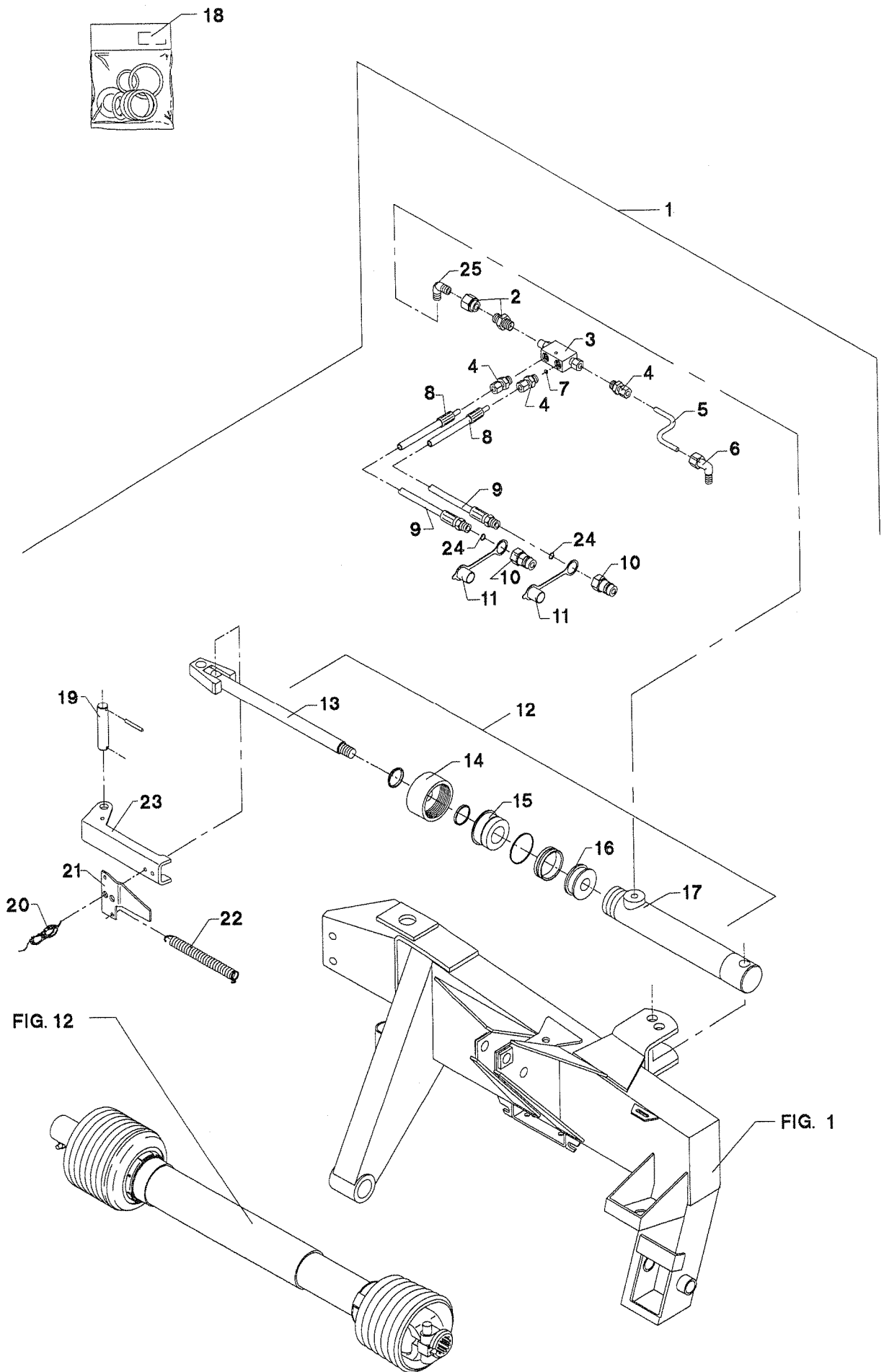
Fig. 12



POS.	VARENUMMER	ANTAL	BENÆVNELSE	BEZEICHNUNG	DESIGNATION
.	1340-1409		KRAFTOVERFØRINGSAKSEL GELENKWELLE		PTO SHAFT
4.	1501-0010	1	BESKYTTELSERØR UDV. 1000 MM SCHUTZROHR AUSSEN, 1000 MM		PROTECTION TUBE, OUTER 1000 MM
5.	1342-3071	1	BESKYTTELSERØR, INDV. 550 MM. INNERE SCHUTZHÆLFTE 550 MM.		INNER GUARD HALF 550 MM.
11.	1341-9005	1	KOBLINGSGAFFEL AUFSTECKGABEL		CLUTCH FORK
12.	1341-9523	1	LÅSESTIFT SPERRSTIFT		LOCKING PIN
13.	1340-9086	1	GAFFEL GABEL		FORK
14.	1214-4228	1	STÅLSKRUE M12-65 KV. 10.9 STAHLSCHRAUBE M12-65 Q 10.9		STEEL SCREW M12-65 Q. 10.9
15.	1220-4321	1	NYLOC MØTRIK M12 NYLOC MUTTER M12		NYLOC NUT M12
21.	1341-9155	2	KRYDS FOR KARDANLED KREUZGARNITUR		CENTRE CROSS
22.	1341-9188	2	SMØRENIPPEL C 8 SCHMIERNIPPEL C 8		GREASE NIPPLE C 8
23.	1341-9084	1	GAFFEL GABEL		FORK
24.	1251-9006	1	SPANDESTIFT 10-75 SPANNSTIFT 10-75		SPECIAL PIN 10-75
25.	1501-0111	1	PROFILRØR 1BH 1000 MM PROFILRØHR GR.1BH 1000 MM		PROFILE TUBE SIZE 1BH 1000 MM
26.	1340-9552	1	AKSELGAFFEL WELLE FUER GABEL		SHAFT FOR FORK
51.	1501-0022	1	PLASTIKSKÆRM Ø165 SCHUTZTRICHTER Ø165		PLASTIC GUARD Ø165
52.	1341-9411	2	SKRUE SCHRAUBE		SCREW
53.	1341-9618	2	RING RING		RING
54.	1341-9538	1	AFDÆKNING ABDECKUNG		COVER
55.	1341-9638	1	GLIDERING RING		RING
56.	1341-9298	1	PLASTIKSKÆRM SCHUTZTRICHTER		PLASTIC GUARD
57.	1341-9641	1	HOLDEKÆDE HALTEKETTE		CHAIN

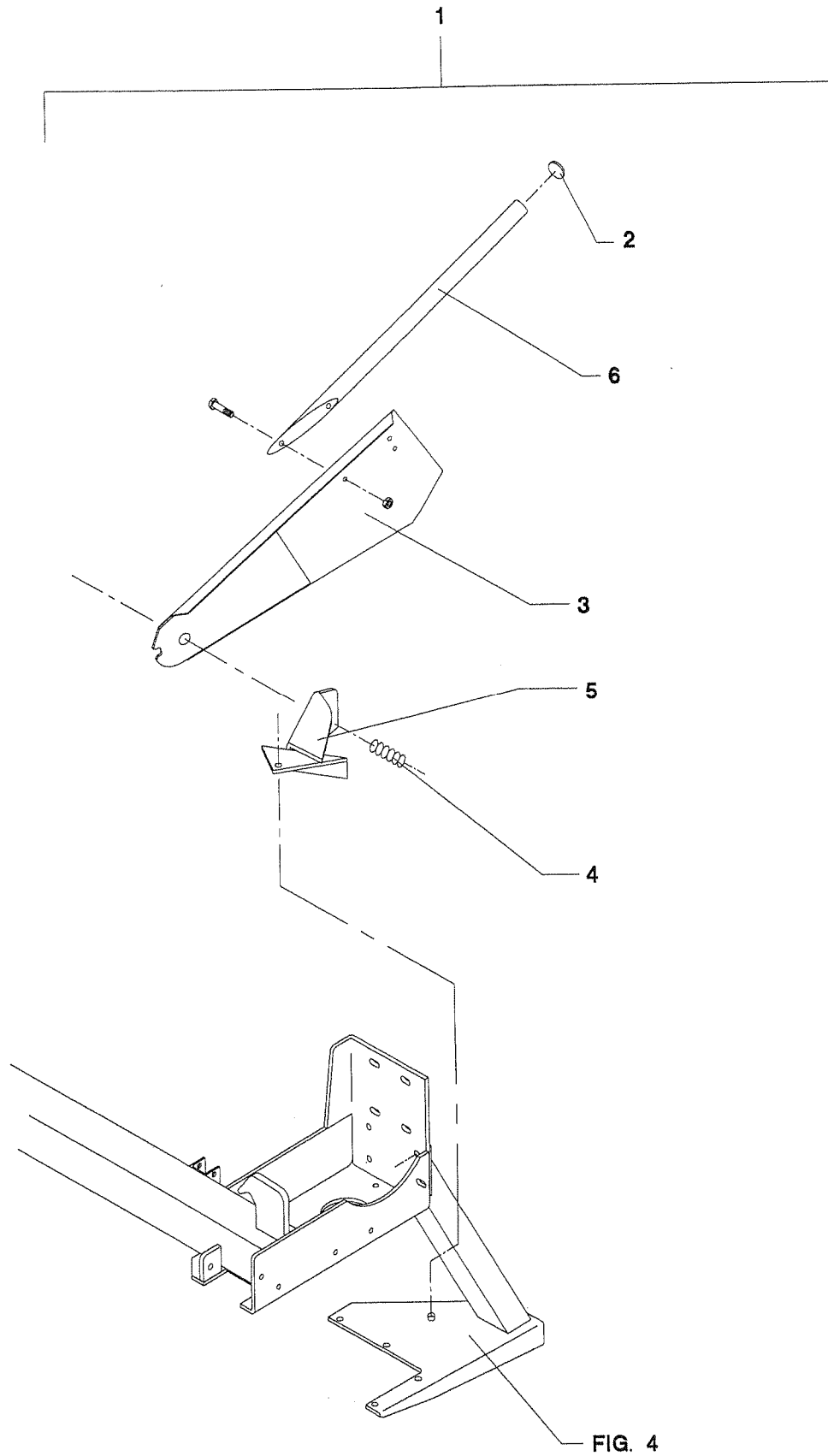


POS.	VARENUMMER	ANTAL	BENÆVNELSE	BEZEICHNUNG	DESIGNATION		
1.	4220-1014	+	1	OMSTILLING, HYDR. UMSTELUNG, HYDR.	CONVERSION, HYDR.		
1. 1	4220-1032	+	1	OMSTILLING, HYDR. UMSTELUNG, HYDR.	CONVERSION, HYDR.		
2.	1311-1410		1	NIPPEL NIPPEL	NIPPLE		
3.	1317-0535		1	KONTRAVENTIL KONTRAVENTIL	NON-RETURN VALVE		
4.	1311-1411		3	RØRFORSKRUNING ROHRVERSCHRABUNG	PIPE COUPLING		
5.	2225-652X		1	HYDRAULIKRØR HYDRAULIKROHR	HYDRAULIC TUBE		
6.	1311-8525		1	VINKELFORSKRUNING 3/8'-VA 10LM WINKELVERSCHRAUB. 3/8'-VA 10LM	ANGLE COUPLING 3/8'-VA 10LM		
7.	2307-111X		1	DYSE DUESE	NOZZLE		
8.	1317-0423		2	HUDRAULIKSLANGE L=1500 HYDRAULIKSCHLAUCH L=1500	HYDRAULIC HOSE L=1500		
9.	1311-2601		2	NIPPELMUFFE 1/2-3/8'' NIPPEL 1/2-3/8''	BUSHING 1/2-3/8''		
10.	1317-0302		2	STIK F/LYNKOBLING ANSCHLUSS F/SCHNELLKUPPLUNG	CONNECTION F/QUICK-CLUTCH		
11.	1393-0140		2	BESKYTTELSESHÆTTE SCHUTZKAPPE	PROTECTION CAP		
12.	2225-366X		1	CYLINDER ZYLINDER >=0000001001 <=0000001041	CYLINDER	1317-9247	1
12. 1	2227-713X	+	1	CYLINDER ZYLINDER >=0000001042	CYLINDER		
12. 2	2227-790X	+	1	CYLINDER ZYLINDER	CYLINDER		
13.	1317-9248		1	STEMPELSTANG KOLBENSTANGE >=0000001001 <=0000001041	PISTON ROD		
13. 1	1317-9352	+	1	STEMPELSTANG KOLBENSTANGE >=0000001042	PISTON ROD		
14.	1317-9246		1	OMLØBER UEBERWURFMUTTER >=0000001001 <=0000001041	SCREW CAP		
14. 1	1317-9351	+	1	OMLØBER UEBERWURFMUTTER >=0000001042	COUPLING NUT		
15.	1317-9140		1	STYREBØSNING FUEHRUNGSBUCHSE >=0000001001 <=0000001041	GUIDING BUSH		
15. 1	1317-9350	+	1	STYREBØSNING FUHRUNGSBUCHSE >=0000001042	GUIDE BUSH		
16.	1317-9139	+	1	STEMPEL KOLBEN	PISTON		
17.	1317-9241	+	1	CYLINDERRØR ZYLINDERROHR	CYLINDER TUBE		



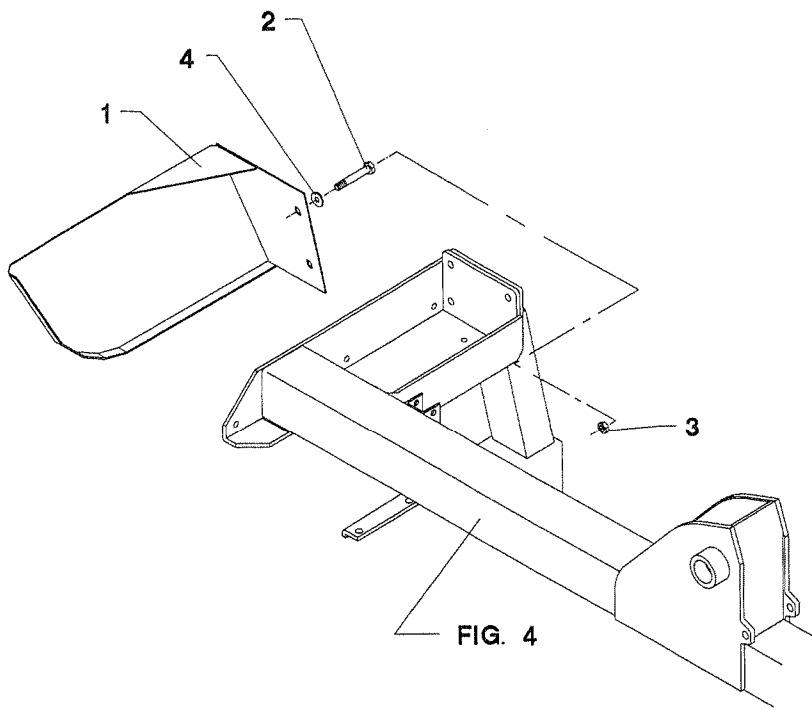
POS.	VARENUMMER	ANTAL	BENEVNELSE	BEZEICHNUNG	DESIGNATION		
18.	1317-9272	1	PAKNINGSSÆT DICHTUNGSSATZ >=0000001001 <=0000001041		SET OF GASKETS		
18. 1	1317-9353	+	1	PAKNINGSSÆT DICHTUNGSSATZ >=0000001042	SET OF GASKETS		
18. 2	1317-9500	+	1	PAKNINGSSÆT DICHTUNGSSATZ	SET OF GASKETS		
19.	2226-145X	1	TAP SCHNAPPE >=0000001020		DOWEL	1241-5502 1251-3201	4 2
20.	1399-0225	3	SNOR SEIL >=0000001020		STRING		
21.	2225-682X	1	STOP STOPP >=0000001020		STOP	1219-0216 1220-2321	2 2
22.	1435-0024	1	TRÆKFJEDER ZUGFEDER >=0000001020		TENSION SPRING	1252-4201	1
23.	3225-681X	1	STOP STOPP >=0000001020		STOP		
24.	1317-0715	2	O-RING O-RING		O-RING		
25.	1311-2602	1	VINKELNIPPEL 3/8' RG NIPPEL 3/8' RG		ANGLE NIPPLE 3/8' RG		
26.	1317-0725	1	KUGLEHANE 1/4" KUGELHAHN 1/4" >=1430100392		BALL TAP 1/4"		
27.	1311-1416	1	RØRSTUDS ROHRSTUTZEN >=1430100392		PIPE STUB		
28.	1311-1411	1	RØRFORSKRUNING ROHRVERSCHRÄBUNG >=1430100392		PIPE COUPLING		

TILBEHØR-ZUBEHÖR-ACCESSORIES



POS.	VARENUMMER	ANTAL	BENÆVNELSE	BEZEICHNUNG	DESIGNATION		
1.	4220-1252	1	SKÅRSKÆRM, VENSTRE SCHWADPLATTE, LINKE		SWATH PLATE, LEFT		
2.	1393-0107	1	PLAST-DUPSKO PLASTIKSPITZE		PLASTIC TIP		
3.	2082-502X	1	SKÅRPLADE SCHWADPLATTE		SWATH PLATE	1215-4622	1
						1220-4321	1
						1241-3403	1
4.	1435-0004	1	TRYKFJEDER DRUCKFEDER		COMPRESSION SPRING		
5.	3325-629X	1	KONSOL KONSOLE >=0000001001 <=1430100391		BRACKET	1213-4324	3
						1220-4321	3
5. 1	3325-731X	1	KONSOL KONSOLE >=1430100392		BRACKET		
6.	2082-116X	1	SKÅRSKAF SCHWADSCHAFT		SWATH SHANK	1219-0262	1
						1219-0273	1
						1220-2321	2
						1241-1202	2

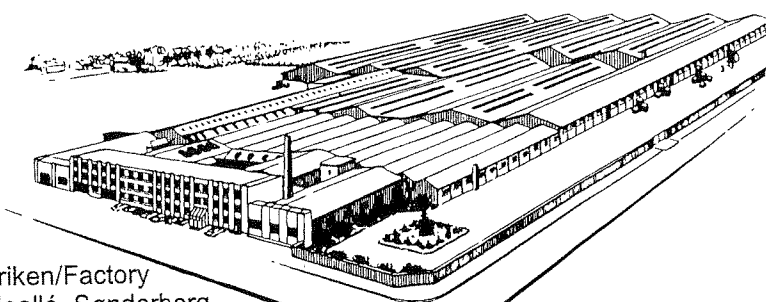
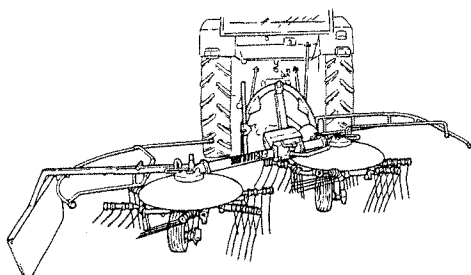
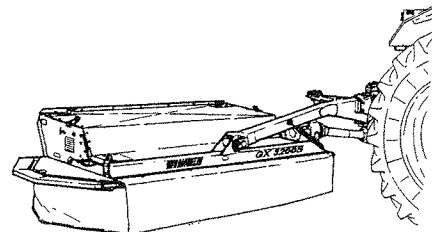
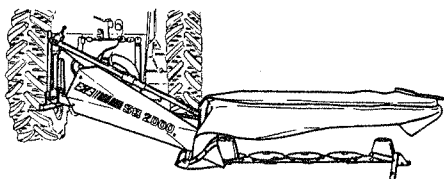
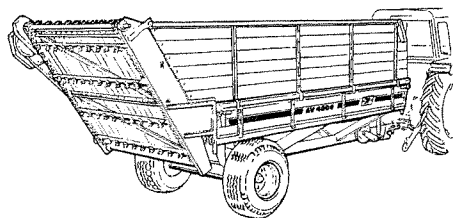
TILBEHØR-ZUBEHÖR-ACCESSORIES



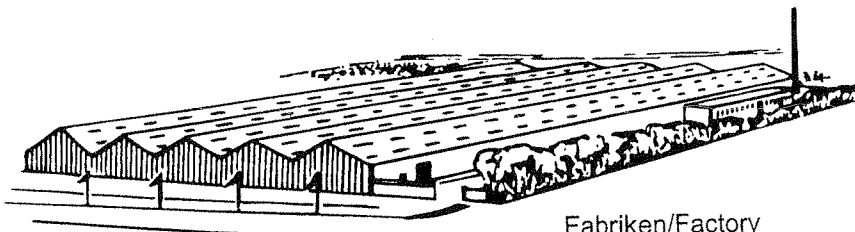
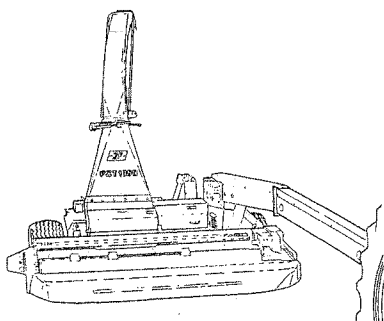
POS.	VARENUMMER	ANTAL	BENÆVNELSE	BEZEICHNUNG	DESIGNATION
.	4220-1273		STRÅSKILLER HALMTEILER		STRAW DIVIDER
1.	3087-535X	1	STRÅSKILLER HALMTEILER		STRAW DIVIDER
2.	1214-3330	2	STÅLSKRUE M10-80 STAHLSECHSKANTSCHRAUBE M10-80		STEEL SCREW M10-80
3.	1220-3321	2	NYLOC MØTRIK M10 NYLOC MUTTER M10		NYLOC NUT M10
4.	1242-3621	4	TANDSKIVE M10 UDVENDIG ZAHNSCHEIBE M10 AUSSEN		SPROCKET WASHER M10 OUTER



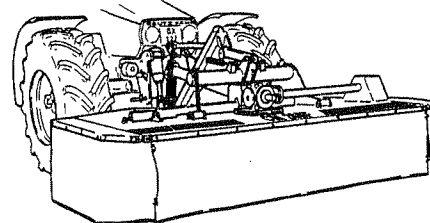
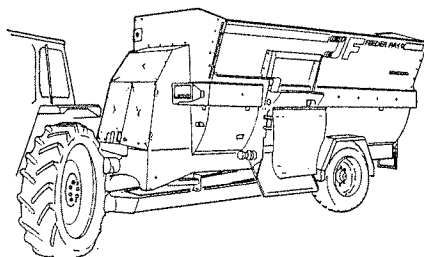
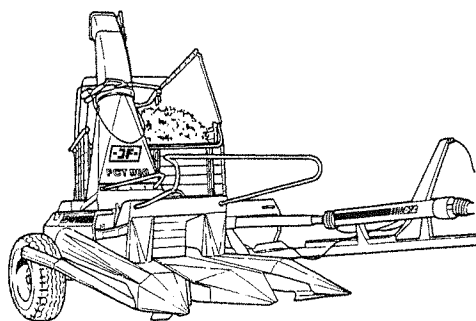
Et omfattende maskin program
Ein Lieferprogramm mit Zukunft
Progress In Farm Machinery
Une gamme de machines étendu
Progreso en Maquinaria Agrícola



Fabriken/Factory
Lindeallé, Sønderborg



Fabriken/Factory
Ulkebøl, Sønderborg



PR60-159A-04 GD 3200 0300

JF-Fabriken - J. Freudendahl A/S
DK-6400 Sønderborg - DANMARK
Tel: (+45) 74 12 52 52
Fax: (+45) 74 42 58 08
Fax: (+45) 74 42 55 41