

Z 585 Pro

Zettwender / Tedder / Faneur



Ersatzteilliste

Spare parts list

Liste de pièces de rechange

Gültig ab: / Valid from: / Valable à partir de:
P1344_10RE01-DE-EN-FR.pdf

ab Maschinen Nr.: / Serial No.: / No. de serie:

-

Ausgabe: / Edition: / Edition:

2010/01

1640670-DE-EN-FR

P 1344-ET

Notieren Sie die Fabrikationsnummer Ihrer Maschine auf der innenseite des Umschlages. / Please note the serial number of your machine at the inside of the cover. / Veuillez noter le numero de Votre machine sur la face interne de la couverture.

Ersatzteilliste Z 558 PRO

Bei der Bestellung von Kleiseisenteilen (Schrauben, Muttern usw.) bitten wir um Angabe der Bezeichnung und der Abmessung.

Bei Bestellung bitten wir um Angabe:

1. Bestell-Nr. (7-stellige Nr.)
2. Benennung
3. Stückzahl



Ersatzteile müssen mindestens den vom Gerätehersteller festgelegten technischen Anforderungen entsprechen! Dies ist zum Beispiel durch Original-Ersatzteile gegeben!

Inhaltsverzeichnis:

Dreipunktbock, Ausleger	3-pt headstock, Arm	Cadre d'attelage 3-pt, Bras	1
Getriebe, Getriebearm links und rechts	Gear, Geararm left and right	Bras, Porteur gauche et droite	5
Aussenarm	Outar arm	Bras exterieure	13
Schutzbügel, Warntafel	Safety frame, Warning panels	Protecteur, Panneaux de signalisation	19
Hydraulikanlage	Hydraulic equipment	Installation hydraulique	23
Hydraulikanlage komfort	Hydraulic equipment comfort	Installation hydraulique confort	25
Montagehinweis: Komforhydraulik	Installation instruction:	Instruction de montage:	27
Beleuchtungsanlage	Lighting system	Installation d'eclairage	30
Schwadgetriebe	Swath gear transmission	Engrenage de transmission andain	32
Montagehinweis: Getriebe	Installation instruction: Gear	Instruction de montage: Bras	34
Montageanleitung: Schwenkstoßdämpfer	Installation instruction: Swivel shock absorber	Instruction de montage: Amortisseur pivotant	36
Wickelschutz	Protection against tangling	Protection d'entortillement	38
Steilhangaurüstung Kpl.			39
Stützrad 1-KR-Schwader+Zetter (Z+PRO Baureihe)			41
Aufklebersatz	Sticky label set	Etiquette à coller	

Liste de pièces de rechange Z 585 PRO

Pour les petites pièces de détail (vis, boulons, etc.) indiquer mesures et normes.

1. No de commande (7 chiffres)
2. Nom de la pièces
3. Nombre

Onderdelenlist Z 585 PRO

Bij bestelling van kleine bevestigingsdelen (bouten, moeren enz.) verzoeken wij u de benaming en de maten op te geven.

Verder gelieve u in uw onderdelenbestellingen te vermelden:

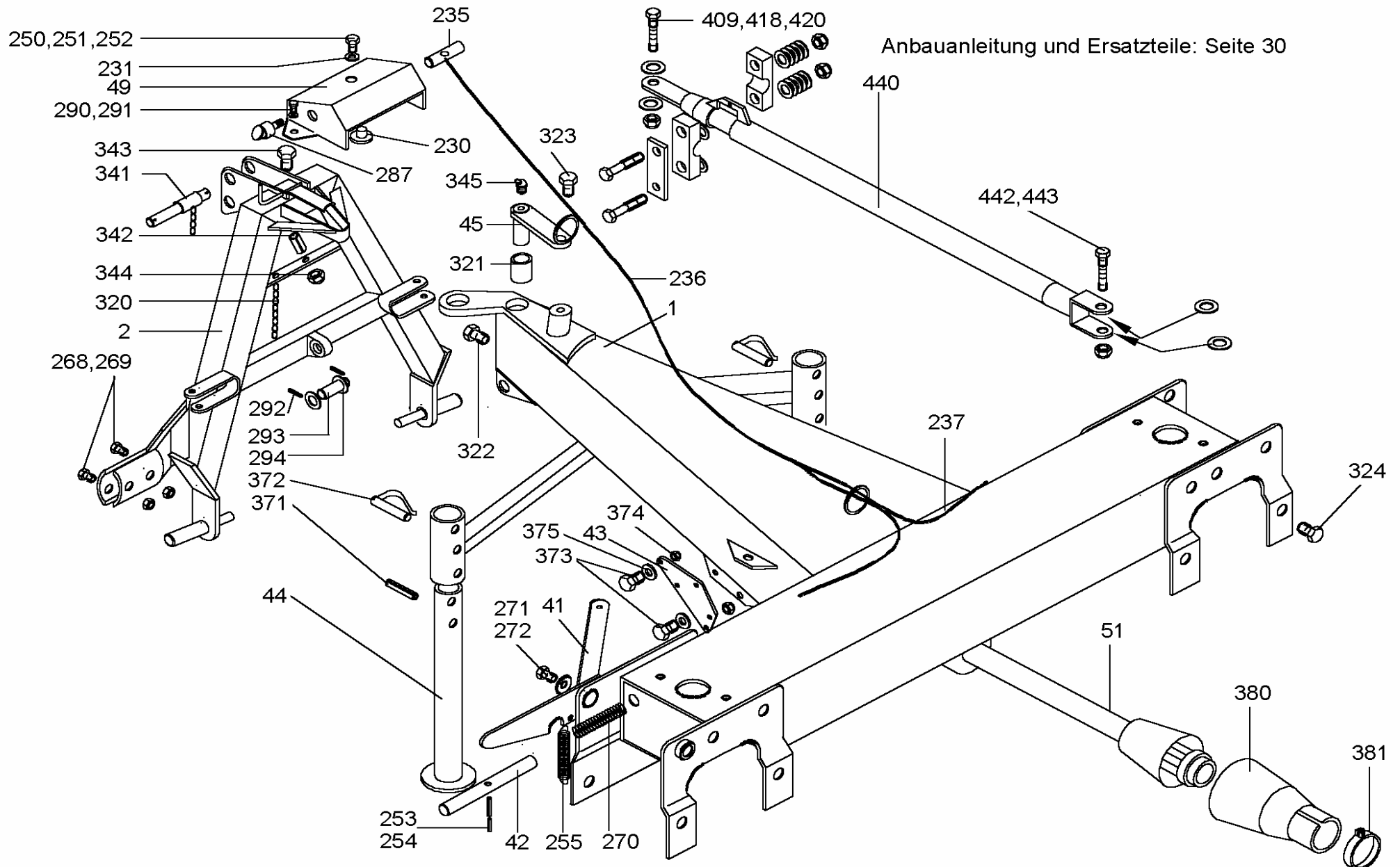
1. Onderdeelno. (7 posities)
2. Benaming
3. Aantal

Spare part list Z 585 PRO

When ordering hardware (bolts, nuts etc.) please quote the designation and dimensions.

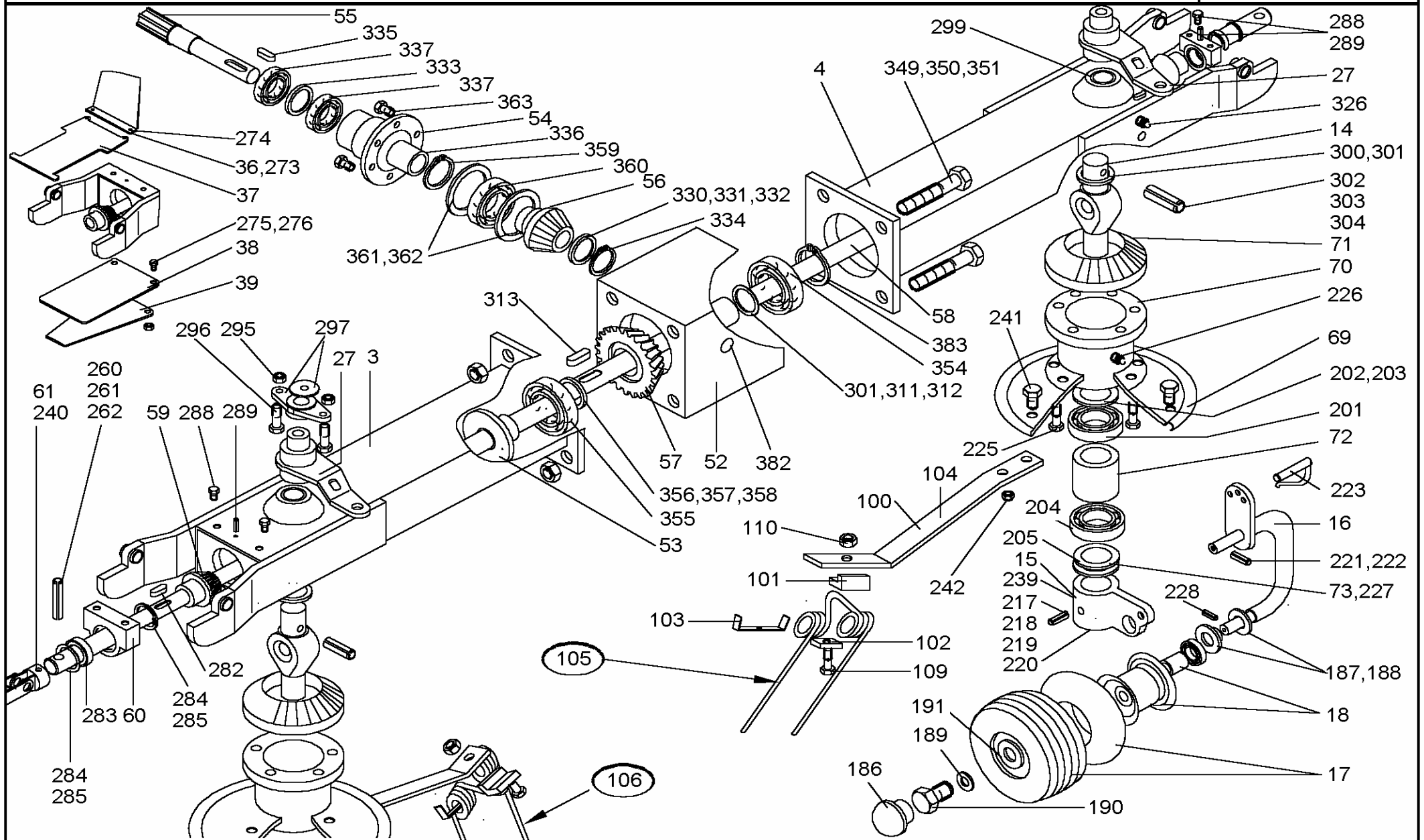
When ordering parts please quote:

1. the 7-digit part no.
2. the designation of the part
3. the quantity required



Dreipunktbock, Ausleger / 3-pt headstock, Arm / Cadre d'attelage 3-pt, Bras										P 1344
Pos.	Bestell-Nr.	Benennung	Description	Désignation	SIZE/MASS	Stück	Farbe:			Kommentar
1	0 67 06 50	AUSLEGER GSW	ARM WELDED	BRAS SUPPORT	98.90-51	1	grün			
	0 67 06 51	AUSLEGER GSW	ARM WELDED	BRAS SUPPORT	98.90-51 RJ	1	rot			
2	0 66 12 52	DREIPUNKTANBAUBOCK GSW	3-PT HEADSTOCK WELDED	CADRE D'ATTELAGE 3PT S.	98.89-02B	1	grün			
	0 66 12 54	DREIPUNKTANBAUBOCK GSW	3-PT HEADSTOCK WELDED	CADRE D'ATTELAGE 3PT S.	98.89-02B RJ	1	rot			
41	0 67 06 80	FALLE GSW	LATCH	PIEGE	98.90-84	2	grün			
	0 67 06 81	FALLE GSW	LATCH	PIEGE	98.90-84 RJ	2	rot			
42	0 67 11 00	DRUCKSTANGE	PRESSURE BAR	BARRE DE PRESSION	98.90-00.114	2				
43	0 67 07 30	LASCHE	STRAP-JOINT	COUVRE JOINT	98.90-00.110	2				
44	0 62 85 90	STÜTZE GSW	SUPPORT	SUPPORT	98.85-04	2	grün			
	0 62 85 91	STÜTZE GSW	SUPPORT	SUPPORT	98.85-04 RJ	2	rot			
45	0 63 40 21	BOLZEN GSW	PIN	AXE	99.46-01-08A	1	grün			
	0 63 40 23	BOLZEN GSW	PIN	AXE	99.46-01-08A RJ	1	rot			
49	1 60 14 70	ABDECKUNG GSW.	COVERING	COUVERCLE	98.89-00.62	1	Grau			
51	1 41 22 40	GELENKWELLE	PTO. DRIVE SHAFT	ARBRE CARDANS	98.89-13	1				
	1 41 22 41	GELENKWELLE	PTO. DRIVE SHAFT	ARBRE CARDANS	98.89-13A				MIT GUS-ANSCHLUSSPROFIL 8-KEIL	
76	0 67 21 40	AUFKLEBERSATZ Z 585 PRO	STICKY LABEL SET	ETIQUETTE À COLLER	98.90-91	1				
	0 67 21 50	AUFKLEBER Z 585 PRO	DECALCOMANIA	DECALCOMANIE	98.90-91-00.1	1				
	0 67 21 60	AUFKLEBER Z 585 PRO KL	DECALCOMANIA	DECALCOMANIE	98.90-91-00.2	1				
	0 67 36 80	MONTAGEHINWEIS	INSTALLATION INSTRUCTIO	INSTRUCTION DE MONTAGE	98.91-29-00.3	1				
	0 66 79 50	AUFKLEBER UMSTURZGEF	DECALCOMANIA	DECALCOMANIE	98.89-29-00.4	2				
	0 64 14 20	AUFKLEBER EIN/AUSKLAPP	DECALCOMANIA	DECALCOMANIE	98.90-00.45	2				
	0 64 36 70	AUFKLEBER ZINK.TRG.MON	DECALCOMANIA	DECALCOMANIE	98.90-00.46	2				
	0 64 08 40	AUFKLEBER ZINKENSTELLU	DECALCOMANIA	DECALCOMANIE	98.90-00.34	2				
	0 63 84 50	AUFKLEBER ABSTELLSTÜT	DECALCOMANIA	DECALCOMANIE	98.94-00.85	1				
	1 40 09 00	RÜCKSTRAHLER 31.5x70	REAR REFLECTOR	REFLECTEUR		2				
	0 29 99 70	ABZIEHBILD SCHR.B.NACHZ	DECALCOMANIA	DECALCOMANIE	55.00-00.4	1				
	0 62 95 40	AUFKLEBER SICHERHEIT	DECALCOMANIA	DECALCOMANIE	99.45-15	1				
	0 62 96 20	AUFKLEBER SICHERHEIT	DECALCOMANIA	DECALCOMANIE	99.45-16	1				
230	1 40 11 80	HAFTMAGNETSCHEIBE H50	MAGNETIC WASHER	RONDELLE AIMANT		1				
231	0 01 48 50	O-RING 12x3	O-RING	JOINT TORIQUE		3				
235	0 19 51 40	GRIFF	GRIP	POIGNEE	65.46-05.2	1				
236	0 63 98 00	SEIL D=6/L=4000	ROPE	CORDE	98.90-00.27	1				
237	0 61 08 20	SEIL LG D=6/L=2050	ROPE	CORDE	99.20-10-02.1	1				
250	0 40 34 10	6KTSCH M6x12	SCREW	VIS		1				
251	2 41 83 90	SCHEIBE A6,4	WASHER	RONDELLE		1				
252	0 42 48 80	SCHEIBE A13	WASHER	RONDELLE		1				
253	0 42 39 90	SPANNSTIFT 10x30	ROLL PIN	GOUPILLE SERRAGE		2				
254	0 06 38 10	SPANNSTIFT 6x30	ROLL PIN	GOUPILLE SERRAGE		2				
255	0 66 84 50	ZUGFEDER	TENSION SPRING	RESSORT TENDEUR	98.89-00.19	2				
268	0 40 69 20	6KTSCH M10x60	SCREW	VIS		4				
269	0 01 19 40	SGMU NM10	SLF LOCK. NUT	ECROU AUTOFR.		4				

Dreipunktbock, Ausleger / 3-pt headstock, Arm / Cadre d'attelage 3-pt, Bras									P 1344
Pos.	Bestell-Nr.	Benennung	Description	Désignation	SIZE/MASS	Stück	Farbe:		Kommentar
270	1 40 82 70	DRUCKFEDER	PRESSURE SPRING	RESSORT DE PRESSION		2			
271	1 40 43 10	6KTSCH M12x16	SCREW	VIS		2			
272	0 01 40 70	SCHEIBE A13	WASHER	RONDELLE		2			
287	0 49 50 20	STECKERHALTER	PLUG HOLDER	APPUI DE FICHE		1			
290	0 01 11 10	6KTSCH M8x25	SCREW	VIS		2			
291	0 20 13 90	SCHEIBE A9	WASHER	RONDELLE		2			
	0 20 06 00	SGMU NM8	SLF LOCK. NUT	ECROU AUTOFR.		2			
292	0 01 27 30	SPANNSTIFT 8x40	ROLL PIN	GOUPILLE SERRAGE		2			
293	0 66 51 20	BOLZEN	PIN	AXE	98.89-00.25	1			
294	0 65 42 20	STUETZSCHEIBE	SUPPORTINGRING	RONDELLE BAGUE DE FREIN	99.70-00.35	2			
320	0 51 74 40	RUNDSTAHLKETTE	CHAIN	CHAINE	99.03-08	1			
321	0 63 40 70	ROLLE	ROLLER	GALLET	99.46-01-00.7	1	grün		
	0 63 40 72	ROLLE	ROLLER	GALLET	99.46-01-00.7 RJ	1	rot		
322	0 40 16 90	6KTSCH M10x30	SCREW	VIS		1			
323	0 43 80 00	6KTSCH M12x30	SCREW	VIS		1			
	0 42 48 80	SCHEIBE	WASHER	RONDELLE		1			
324	1 40 84 10	6KTSCH M16x30	SCREW	VIS		8			
341	0 12 73 30	STECKBOLZEN KPL	HITCH PIN	TUBE PROTECT.	90.16-03	1			
342	0 63 75 90	SPANNSTIFT	ROLL PIN	GOUPILLE SERRAGE	98.94-00.56	1	grün		
	0 63 75 91	SPANNSTIFT	ROLL PIN	GOUPILLE SERRAGE	98.94-00.56 RJ	1	rot		
343	0 40 14 10	6KTSCH M18x120	SCREW	VIS		1			
344	0 45 73 10	SGMU NM18	SLF LOCK. NUT	ECROU AUTOFR.		1			
345	0 01 52 10	SCHMIERNIPPEL CM8x1	LUBR. NIPPLE	GRAISSEUR		1			
371	0 41 16 70	SPANNSTIFT 8x60	ROLL PIN	GOUPILLE SERRAGE		2			
372	0 60 21 40	FEDERSTECKBOLZEN 12x80	SAFETY PIN	BROCHE DE VERROUILLAGE	97.01-15	2			
373	1 40 50 40	6KTSCH M16x45 VP	SCREW	VIS		4			
374	0 41 22 00	SGMU NM16	SLF LOCK. NUT	ECROU AUTOFR.		4			
375	0 45 30 20	SCHEIBE	WASHER	RONDELLE		8			
376	1 40 50 40	6KTSCH M16x45 VP	SCREW	VIS		4			
377	0 41 22 00	SGMU NM16	SLF LOCK. NUT	ECROU AUTOFR.		4			
378	0 45 30 20	SCHEIBE	WASHER	RONDELLE		4			
380	0 45 96 30	SCHUTZTRICHTER	PROTECTIVE FUNNEL	TYEMIE PROTECTION		1			
381	0 40 71 90	SCHLAUCHSCHELLE AS 70-	CLAMP	COLLIER DE SERRAGE		1			
409	1 60 20 40	SCHEIBE	WASHER	RONDELLE		8			
418	0 20 06 10	SGMU NM12	SLF LOCK NUT	ECROU AUTOFR		2			
420	0 01 00 50	6KTSCH M12x50	HEX BOLT	VIS HEXAG		2			
440	1 60 05 50	STOSSDÄMPFER KPL	SHOCK ABSORBER	AMORTISSEUR	98.91-61	1			
442	0 01 01 80	6KTSCH M16x60	SCREW	VIS		1			
443	0 41 22 00	6KTMU NM16	NUT	NUT		1			



Getriebe, Getriebearm li u. re / Gear, Geararm left and right / Bras Porteur gauche et droite									P 1344-1
Pos.	Bestell-Nr.	Benennung	Description	Désignation	SIZE/MASS	Stück	Farbe:		Kommentar
3	0 67 03 60	GETRIEBEARM LI GSW	GEAR ARM LEFT	GAUCHE	98.90-53	1	grün		
	0 67 03 61	GETRIEBEARM LI GSW	GEAR ARM LEFT	GAUCHE	98.90-53 RJ	1	rot		
4	0 67 03 70	GETRIEBEARM RE GSW	GEAR ARMRIGHT	DROITE	98.90-54	1	grün		
	0 67 03 71	GETRIEBEARM RE GSW	GEAR ARMRIGHT	DROITE	98.90-54 RJ	1	rot		
14	0 64 60 10	STÜTZWELLE	SUPPORT SHAFT	ARBRE DE SUPPORT	98.90-00.52	2			
15	0 63 72 50	RADHALTER	WHEEL HOLDER	SUPPORT ROUE	98.94-00.4	2	grün		
	1 63 60 60	RADHALTER	WHEEL HOLDER	SUPPORT ROUE	98.94-00.4 RJ	2	rot		
16	0 67 28 51	RADBÜGEL GSW	WHEEL BRACKET WELDED	SUPPORT DE ROUE SOUDE	98.89-38 A	2	grün		
	0 67 28 52	RADBÜGEL GSW	WHEEL BRACKET WELDED	SUPPORT DE ROUE SOUDE	98.89-38 A RJ	2	rot		
17	0 65 84 60	STÜTZRAD 16x6.50-8	SUPPORT WEHEEL	ROUE SUPPORT	99.70-17-01	4			
	0 44 48 90	REIFEN	TYRE	PNEUMATIQUE		1			
	0 41 24 60	SCHLAUCH	INNER TUBE	CHAMBRE A AIR		1			
18	0 65 84 90	FELGE	RIM	JANTE		1			
	0 65 68 50	DISTANZROHR 30x1.5x34	DISTANCE TUBE	TUBE DE DISTANCE		1			
	0 45 04 60	RIKGL 6205 2RS	GRV BALL BEAR	ROUL RAIN BILL		2			
27	0 64 61 90	ZAPFEN GSW	PIROT	GROUPELLE	98.90-33	2	grün		
	0 64 61 91	ZAPFEN GSW	PIROT	GROUPELLE	98.90-33 RJ	2	rot		
36	0 67 30 50	VERKLEIDUNG	COVERING	REVELEMENT	98.90-00.44	2	grün		
	0 67 30 51	VERKLEIDUNG	COVERING	REVELEMENT	98.90-00.44 RJ	2	rot		
37	0 67 36 70	ABDECKUNG OB	COVER	COUVERCLE	98.90-00.71	2			
38	0 66 15 10	ABDECKUNG UT IN	COVER	COUVERCLE	98.89-00.31	2			
39	0 66 15 20	STUTZBLECH	GUARD PLATE	GARDE-BOUE	98.89-00.32	2	grün		
	0 66 15 21	STUTZBLECH	GUARD PLATE	GARDE-BOUE	98.89-00.32 RJ	2	rot		
52	0 67 34 40	GETRIEBEGEHÄUSE	GEAR BOX	BOITE DE VITESSES	98.91-00.1	1	grün		
	0 67 34 41	GETRIEBEGEHÄUSE	GEAR BOX	BOITE DE VITESSES	98.91-00.1 RJ	1	rot		
53	0 63 92 90	LAGERPLATTE	BEARING PLATE	PLANCHE DE COUSSINET	98.94-00.32	1			
54	0 67 34 80	GETRIEBEFLANSCH GSW	GEAR FLANGE	BRIDE DE MÉCANISME	98.91-12	1	grün		
	0 67 34 81	GETRIEBEFLANSCH GSW	GEAR FLANGE	BRIDE DE MÉCANISME	98.91-1RJ	1	rot		
	1 61 34 40	GETRIEBEFLANSCH GSW	GEAR FLANGE	BRIDE DE MÉCANISME	98.96-00.1	1	grün		
	1 61 34 41	GETRIEBEFLANSCH GSW	GEAR FLANGE	BRIDE DE MÉCANISME	98.96-00.1 RJ	1	rot		
	1 41 65 70	PAßSCHEIBE 80x100x1,0	SHIM	CALE		1			
55	0 67 34 50	ANTRIEBSWELLE	DRIVE SHAFT	ARBRE D'ENTRAINEMENT	98.91-00.3	1			
	0 69 93 90	ZAHNRADSATZ	GEAR SET	JEU ROUE DENTE	98.90-57	1			
56	0 63 96 01	KEGELRAD MI Z=15	BEVEL GEAR	PIGNON CONIQUE	98.90-00.2A	1			
57	0 63 96 11	KEGELRAD MI Z=28	BEVEL GEAR	PIGNONE CONIQUE	98.90-00.3A	1			
58	0 67 04 10	WELLE IN KPL	SHAFT	ARBRE	98.90-50	1			
59	0 64 60 20	KEGELRAD Z=15	BEVEL GEAR	PIGNONCONIQUE	98.90-00.53	2			
60	0 64 60 30	LAGERBOCK	BEARING TRESTLE	TRETEAU DE BOITE	98.90-00.54	2	grün		
	0 64 60 32	LAGERBOCK	BEARING TRESTLE	TRETEAU DE BOITE	98.90-00.54 RJ	2	rot		
61	0 64 03 40	DOPPELKREUZGELENK W 2	DOUBLE UNIVERSAL JOINT	ARTICULATION A CARDAN DOUBLE	98.90-22	2			
69	0 66 50 60	BLECHTELLER 7A	SHEET METAL DISC	DISQUE DE TOLE	98.89-00.17	4	Grau		

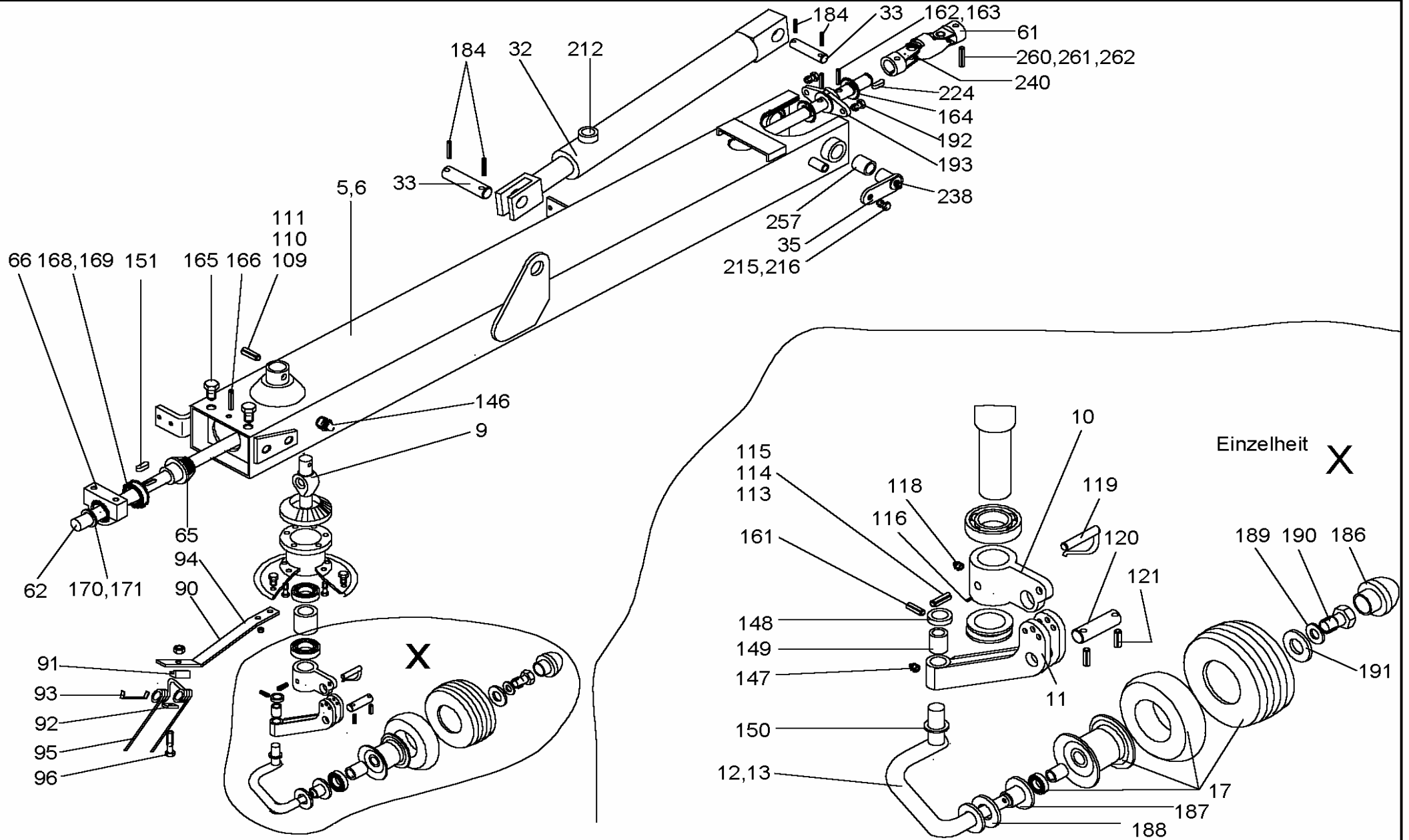
Getriebe, Getriebearm li u. re / Gear, Geararm left and right / Bras Porteur gauche et droite									P 1344-1
Pos.	Bestell-Nr.	Benennung	Description	Désignation	SIZE/MASS	Stück	Farbe:		Kommentar
70	0 66 51 41	KREISELNABE GSW	ROTOR HUB	MOYEU GYROSCOPE	98.89-32A	4	grün		
	0 66 51 42	KREISELNABE GSW	ROTOR HUB	MOYEU GYROSCOPE	98.89-32A RJ	4	rot		
71	0 67 00 50	KREISELSELLERRAD Z=30	DRIVE WHEEL	ROUE PLEINE	98.90-00.43	4			
72	0 63 76 41	DISTANZROHR	DISTANCE TUBE	TUBE DE DISTANCE	98.94-00.15A	4			
73	0 65 56 60	ABDECKSCHEIBE	COVER DISC	DISQUE COUVERCLE 98.94-00.18		4			
100	0 67 36 01	ZINKENTRÄGER LI KPL	TINE CARRIERS LEFT	BRAS-PORTE DENTGAUCHE	98.90-60A	14	grün		
	0 67 36 02	ZINKENTRÄGER LI KPL	TINE CARRIERS LEFT	BRAS-PORTE DENTGAUCHE	98.90-60A RJ	14	rot		
	0 67 36 21	ZINKENTRÄGER RE KPL	TINE CARRIERS RIGHT	BRAS-PORTE DENT DROITE	98.90-61A	14	grün		
	0 67 36 22	ZINKENTRÄGER RE KPL	TINE CARRIERS RIGHT	BRAS-PORTE DENT DROITE	98.90-61A RJ	14	rot		
101	0 67 37 00	ZINKENHALTER	TINE SUPPORT	SUPPORT DENTS	98.91-10.1Z	1			
102	0 67 37 20	ZINKENKLEMMSTÜCK	TINE CLAMPING PIECE	PIECE DE SERRAGE DENTS	98.91-10.2Z	1	bis Bauj. 2005		
	0 67 37 21	ZINKENKLEMMSTÜCK	TINE CLAMPING UNIT	PIECE A BORNES DE DENT	98.91-10.2A	1	ab Bauj. 2006		
103	0 67 37 30	ZINKENSICHERUNG	TINE LOSS PREVENTI. DEV.	SECURITES SUR DENTS	98.91.10.3Z	1			
104	0 67 36 10	ZINKENTRÄGER	TINE TUBE	TUBE DENTS	98.90-60.1	1	grün		
	0 67 36 11	ZINKENTRÄGER	TINE TUBE	TUBE DENTS	98.90-60.1 RJ	1	rot		
105	0 67 37 42	DOPPELZINKEN ANTRAZI	DOUBLE TINES	DENTS DOUBLE	98.91-10.5B	1	bis Bauj. 2005		
	0 67 37 44	DOPPELZINKEN RE (ANTRA	DOUBLE TINE	DENT DOUBLE	98.91-10.5D	1	ab Bauj. 2006		
106	0 67 37 41	DOPPELZINKEN SILBER	DOUBLE TINES	DENTS DOUBLE	98.91-10.5A	1	bis Bauj. 2005		
	0 67 37 43	DOPPELZINKEN LI. (SILBER	DOUBLE TINE	DENT DOUBLE	98.91-10.5C	1	ab Bauj. 2006		
109	0 01 00 70	6KTSCH M12x65	SCREW	VIS		1			
110	0 20 06 10	SGMU NM12	SLF LOCK. NUT	ECROU AUTOFR.		1			
184	0 01 30 90	SPANNSTIFT 5x36	ROLL PIN	GOUPILLE SERRAGE		4			
186	0 61 82 40	ABSCHLUSSKAPPE	WHEEL CAP	CHAPEAU	98.33-02-00.5	4			
187	0 65 91 70	SCHUTZKAPPE	GUARD PLUG	CAPUCHON	99.70-17.1	4			
188	0 65 91 80	DICHTRING	PACKING RING	RONDELLE DE JOINT99.70-17.2		4			
189	0 01 40 70	SCHEIBE A13	WASHER	RONDELLE		4			
190	0 47 02 40	6KTSCH M12x25	SCREW	VIS		4			
191	0 29 48 40	SCHEIBE 26x40x3	WASHER	RONDELLE		2			
201	1 40 89 90	RIKGL 6208 2RS	GRV. BALL BEAR	ROUL RAIN BILL		2			
202	0 43 99 50	PASSSCHEIBE 40x50x0,3	SHIM	CALE		4			
203	0 43 99 60	PASSSCHEIBE 40x50x1,0	SHIM	CALE		4			
204	0 65 56 70	RIKGL 6007	GRV. BALL BEAR	ROUL RAIN BILL		4			
205	0 41 25 40	PASSSCHEIBE 35x45x0,5	SHIM	CALE		4			
206	0 41 25 50	PASSSCHEIBE 35x45x0,3	SHIM	CALE		1			
207	0 41 25 60	PASSSCHEIBE 35x45x0,1	SHIM	CALE		1			
217	0 01 29 30	SPANNSTIFT 13x50	ROLL PIN	GOUPILLE SERRAGE		2			
218	0 20 02 80	SPANNSTIFT 8x50	ROLL PIN	GOUPILLE SERRAGE		2			
219	0 20 74 00	SPANNSTIFT 5x50	ROLL PIN	GOUPILLE SERRAGE		2			
220	0 20 67 80	SCHRAUBSTOPFEN M12	PLUG	BOUCHON		2			
221	0 01 31 70	SPANNSTIFT 8x50	ROLL PIN	GOUPILLE SERRAGE		2			
222	0 20 02 50	SPANNSTIFT 5x50	ROLL PIN	GOUPILLE SERRAGE		2			

Getriebe, Getriebearm li u. re / Gear, Geararm left and right / Bras Porteur gauche et droite									P 1344-1
Pos.	Bestell-Nr.	Benennung	Description	Désignation	SIZE/MASS	Stück	Farbe:		Kommentar
223	0 60 21 41	FEDERSTECKBOLZEN 12x8	SAFETY PIN	BROCHE D. VEROUILLA.	97.01-15A	2			
225	0 46 87 10	6KTSCH M12x45	SCREW	VIS		28			
226	0 40 65 90	SCHMIERNIPPEL H1SFG8x1	LUBR. NIPPLE	GRAISSEUR		4			
227	0 41 25 50	PASSSCHEIBE 35x45x0,3	SHIM	CALE		4			
228	0 43 44 70	PASSSCHEIBE 35x45x1,0	SHIM	CALE		4			
240	0 01 51 70	SCHMIERNIPPEL AM8x1	LUBR: NIPPLE	GRAISSEUR		2			
241	0 01 11 90	6KTSCH M12x35	SCREW	VIS		28			
242	0 20 06 10	SGMU NM12	NUT	NUT		28			
260	0 01 29 30	SPANNSTIFT 13x50	ROLL PIN	GOUPILLE SERRAGE		2			
261	0 20 02 80	SPANNSTIFT 8x50	ROLL PIN	GOUPILLE SERRAGE		2			
262	0 20 74 00	SPANNSTIFT 5x50	ROLL PIN	GOUPILLE SERRAGE		2			
273	0 43 97 30	KANTENSCHUTZPROFIL	EDGE GUARD PROFILE	PROFILE DE PROTECTION DU BORD		0,3			
274	1 40 34 20	CLIP	CLIP	CLIP		6			
275	0 01 10 60	6KTSCH M6x16	SCREW	VIS		4			
276	0 41 25 70	SGMU NM6	NUT	NUT		4			
282	0 47 72 40	PASSFED A8x5x40	FLAT KEY	CLAV. NOYEE		2			
283	0 46 69 40	RIKGL 6009 2RS	GRV. BALL BEAR	ROUL RAIN BILL		2			
284	0 45 84 40	PASSSCHEIBE 45x55x0,3	SHIM	CALE		2			
285	0 45 84 50	PASSSCHEIBE 45x55x1,0	SHIM	CALE		2			
288	0 48 14 30	6KTSCH M12x55	SCREW	VIS		4			
295	1 40 39 90	6KTSCH M10x30 VP	SCREW	VIS		4			
296	0 20 05 20	SGMU M10	SLF LOCK NUT	ECROU AUTOFR.		4			
297	0 48 82 90	FLANSLAGEREINHEIT	FLANGED BEARING UNITY	UNITÉ PALIER À BRIDES		2			
	1 60 39 00	SCHEIBE	WASHER	RONDELL	98.89-00.63	2			
299	0 48 83 00	GLEITLAGERBUCHSE 40x55	BUSH	DOUILLE		2			
300	0 43 99 50	PASSSCHEIBE 40x50x0,3	SHIM	CALE		2			
301	0 43 99 60	PASSSCHEIBE 40x50/1,0	SHIM	CALE		2			
302	0 01 29 50	SPANNSTIFT 13x60	ROLL PIN	GOUPILLE SERRAGE		2			
303	0 01 27 50	SPANNSTIFT 8x60	ROLL PIN	GOUPILLE SERRAGE		2			
304	0 01 25 20	SPANNSTIFT 5x60	ROLL PIN	GOUPILLE SERRAGE		2			
310	0 01 45 70	PASSSCHEIBE 30x42x0,3	SHIM	CALE		2			
311	0 01 45 80	PASSSCHEIBE 30x42x0,5	SHIM	CALE		2			
312	0 41 24 10	PASSSCHEIBE 30x42x1,0	SHIM	CALE		2			
313	0 43 78 80	PASFED A8x7x36	FLAT KEY	CLAV. NOYEE		1			
326	0 01 51 70	SCHMIERNIPPEL AM8x1	LUBR. NIPPLE	GRAISSEUR		2			
330	0 44 01 70	STÜTZSCHEIBE 30x42x2,5	SUPPORTING RING	RONDELLE BAGUE DE FREIN		1			
331	0 01 45 70	PASSSCHEIBE 30x42x0,3	SHIM	CALE		1			
332	0 01 45 80	PASSSCHEIBE 30x42x0,5	SHIM	CALE		1			
333	0 41 24 10	PASSSCHEIBE 30x42x1,0	SHIM	CALE		1			
334	0 40 03 30	SICHERUNGSRING 30x1,5	CIRCLIP	CIRCLIP		1			
335	0 01 36 70	PASFED A8x7x45	FLAT KEY	CLAV. NOYEE		1			

Getriebe, Getriebearm li u. re / Gear, Geararm left and right / Bras Porteur gauche et droite										P 1344-1
Pos.	Bestell-Nr.	Benennung	Description	Désignation	SIZE/MASS	Stück	Farbe:		Kommentar	
336	0 67 34 70	DISTANZROHR	DISTANCE TUBE	TUBE DE DISTANCE	98.91-00.5	1				
337	0 42 20 50	RIKGL 6206 2RS	GRV. BALL BEAR	ROUL RAIN BILL		2				
349	0 40 69 60	6KTSCH M16x190	SCREW	VIS		4				
350	0 47 72 50	DICHTSCHEIBE D 18,2x25,	SEALING DISC	DISQUE DE GARNITURE		8				
351	0 41 22 00	SGMU NM16	SLF LOCK. NUT	ECROU AUTOFR.		4				
354	0 42 20 40	RIKGL 6306 2RS	GRV. BALL BEAR	ROUL RAIN BILL		1				
355	0 46 87 40	RIKGL 6010 2RS	GRV. BALL BEAR	ROUL RAIN BILL		1				
356	0 41 19 60	PASSSCHEIBE 63x80x0,3	SHIM	CALE		1				
357	0 41 19 50	PASSSCHEIBE 63x80x0,5	SHIM	CALE		1				
358	0 41 19 70	PASSSCHEIBE 63x80x1,0	SHIM	CALE		1				
359	1 40 82 30	SICHERUNGSRING 55x2	CIRCLIP	CIRCLIP		1				
360	1 40 82 40	RIKGL 6211 2RS	GRV. BALL BEAR	ROUL RAIN BILL		1				
361	0 42 49 60	PASSSCHEIBE 80x100x0,3	SHIM	CALE		2				
362	0 42 49 70	PASSSCHEIBE 80x100x0,5	SHIM	CALE		3				
363	0 40 16 90	6KTSCH M10x30	SCREW	VIS		6				
379	0 10 98 00	GETRIEBEFLEISSFETT D510	GEAR SEMI-FLUID GREASE	GRAISSE DE VITESSES		1,1				
382	0 44 99 10	ENTLÜFTUNGSVENTIL	RELIEF VALVE	SOUPAPE D'AERAGE		1				
383	0 00 67 40	SICHERUNGSRING 72x2,5	CIRCLIP	CIRCLIP		1				

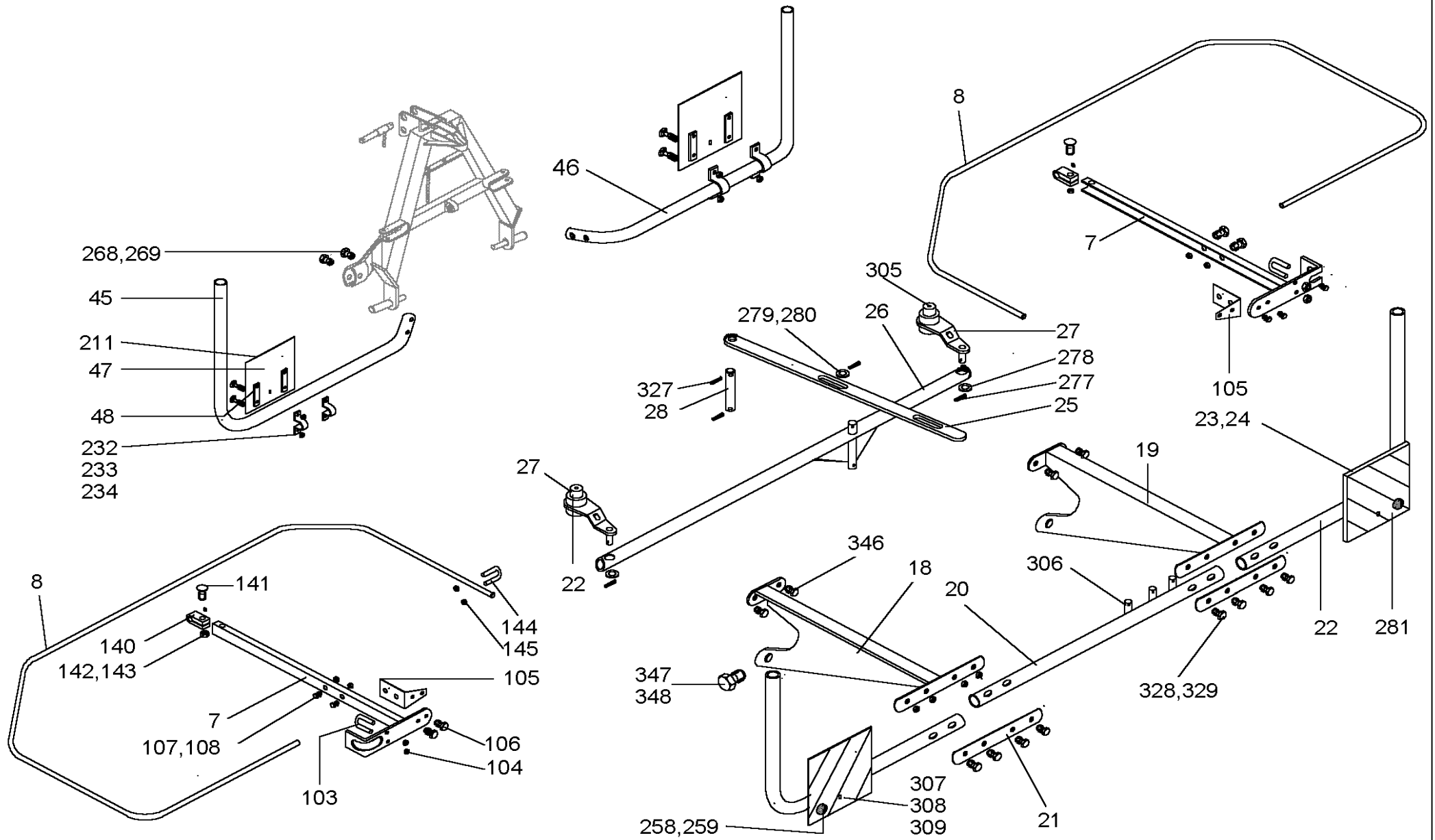
Aussenarm

P1344-3

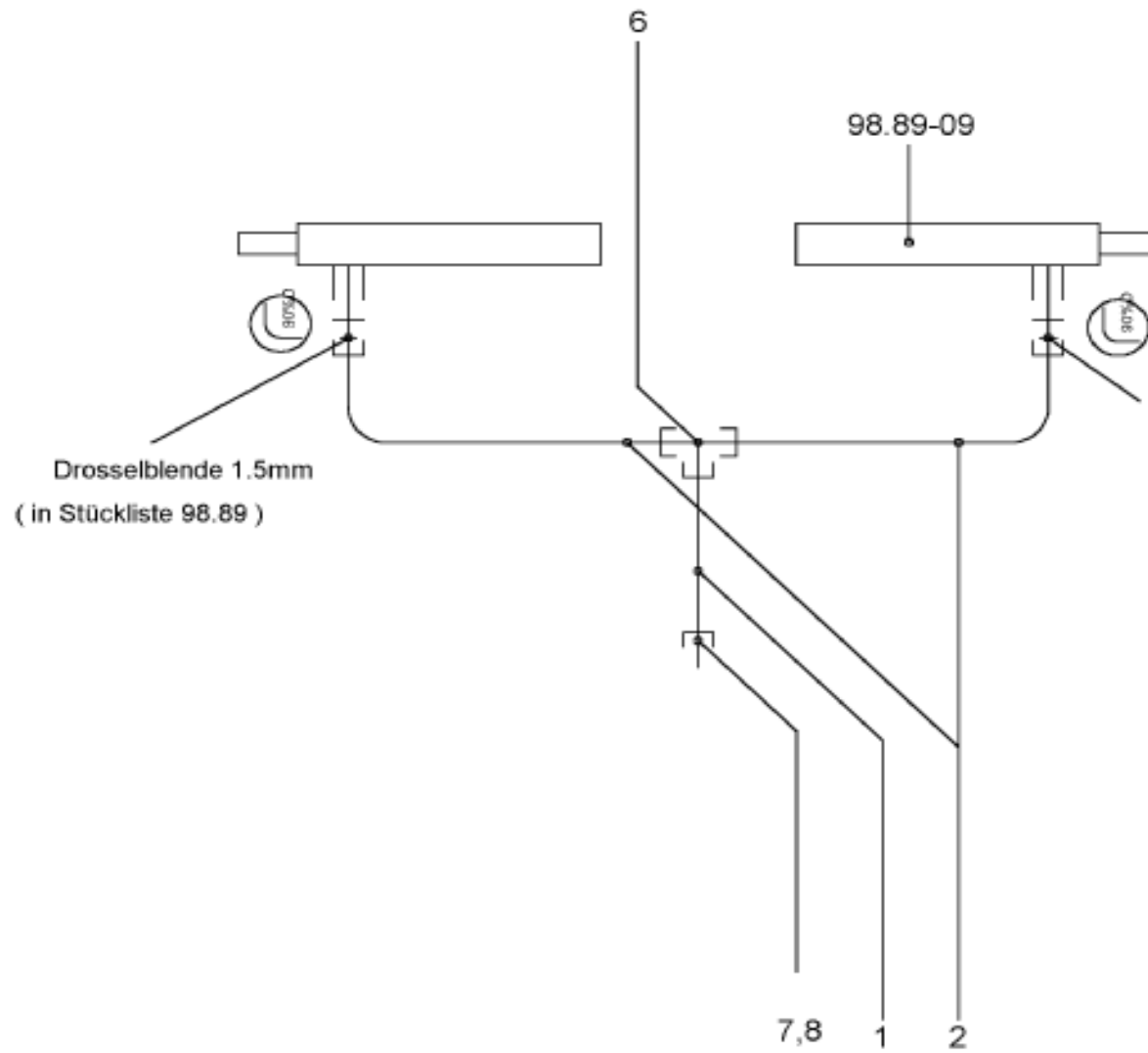


Aussenarm / Outer arm / Bras exterieure									P 1344-1
Pos.	Bestell-Nr.	Benennung	Description	Désignation	SIZE/MASS	Stück	Farbe:		Kommentar
5	0 67 04 50	AUSSENARM LI GSW	OUTER ARM	BRAS EXTERIEURE	98.90-55	1	grün		
	0 67 04 51	AUSSENARM LI GSW	OUTER ARM	BRAS EXTERIEURE	98.90-55 RJ	1	rot		
6	0 67 04 60	AUSSENARM RE GSW	OUTER ARM	BRAS EXTERIEURE	98.90-56	1	grün		
	0 67 04 61	AUSSENARM RE GSW	OUTER ARM	BRAS EXTERIEURE	98.90-56 RJ	1	rot		
9	0 66 17 70	STUTZWELLE	SUPPORT SHAFT	ARBRE DE SUPPORT	98.90-00.62	2			
10	0 63 72 50	RADHALTER	WHEEL HOLDER	SUPPORT ROUE	98.94-00.4	2	grün		
	1 63 60 60	RADHALTER	WHEEL HOLDER	SUPPORT ROUE	98.94-00.4 RJ	2	rot		
11	0 63 62 10	RADAUFNAHME GSW	WHEEL SUPPORT	SUPPORT ROUE	98.94-21	2	grün		
	0 63 62 11	RADAUFNAHME GSW	WHEEL SUPPORT	SUPPORT ROUE	98.94-21 RJ	2	rot		
12	0 66 95 40	RADBÜGEL LI GSW	WHEEL BRACKET LEFT	SUPPORT DE ROUE GAUCHE	98.89-36	1	grün		
	0 66 95 41	RADBÜGEL LI GSW	WHEEL BRACKET LEFT	SUPPORT DE ROUE GAUCHE	98.89-36 RJ	1	rot		
13	0 66 95 50	RADBÜGEL RE GSW	WHEEL BRACKET RIGHT	SUPPORT DE ROUE DROITE	98.89-37	1	grün		
	0 66 95 51	RADBÜGEL RE GSW	WHEEL BRACKET RIGHT	SUPPORT DE ROUE DROITE	98.89-37 RJ		rot		
17	0 65 84 60	STÜTZRAD 16x6.50-8	SUPPORT WHEEL	ROUE SUPPORT	99.70-17-01	4			
	0 41 24 60	SCHLAUCH	INNER TUBE	CAMBRE A AIR		1			
	0 65 84 90	FELGE	RIM	JANTE		1			
	0 45 04 60	RIKGL 6205 2RS	GRV BALL BEAR	ROUL RAIN BILL		2			
	0 65 68 50	DISTANZROHR	DISTANCE TUBE	TUBE DE DISTANZE		2			
32	0 67 05 20	HUBZYLINDER 45/20/532-31	CYLINDER	CYLINDRE	98.90-62	2	Grau		
33	0 67 30 10	BOLZEN 20x67 2x5x51	PIN	AXE	98.90-00.38	2			
34	0 67 30 10	BOLZEN 20x67 2x5x51	PIN	AXE	98.90-00.38	2			
35	0 66 12 90	BOLZEN GSW	PIN	AXE	98.89-16	4			
61	0 64 03 40	DOPPELKREUZGELENK	DOUBLE UNIVERSAL JOINT	ARTICULATION A CARDAN DOUBLE	98.90-22	2			
62	0 67 04 20	WELLE AU	SHAFT	ARBRE	98.90-00.101	2			
65	0 64 60 20	KEGELRAD Z=15	BEVEL GEAR	PIGNON CONIQUE	98.90-00.53	2			
66	0 64 60 30	LAGERBOCK	BEARING TRESTLE	TRETEAU DE BOITE	98.90-00.54	2	grün		
	0 64 60 32	LAGERBOCK	BEARING TRESTLE	TRETEAU DE BOITE	98.90-00.54 RJ	2	rot		
90	0 67 36 01	ZINKENTRÄGER LI KPL	TINE CARRIERS LEFT	BRAS PORTE-DENT GAUCHE	98.90-60A	14	grün		
	0 67 36 02	ZINKENTRÄGER LI KPL	TINE CARRIERS LEFT	BRAS PORTE-DENT GAUCHE	98.90-60A RJ	14	rot		
	0 67 36 21	ZINKENTRÄGER RE KPL	TINE CARRIERS RIGHT	BRAS PORTE-DENTE DROITE	98.90-61A	14	grün		
	0 67 36 22	ZINKENTRÄGER RE KPL	TINE CARRIERS RIGHT	BRAS PORTE-DENTE DROITE	98.90-61A RJ	14	rot		
91	0 67 37 00	ZINKENHALTER	TINE SUPPORT	SUPPORT DENTS	98.91-10.1Z	1			
92	0 67 37 20	ZINKENKLEMMSTÜCK	TINE CLAMPING PIECE	PIECE DE SERRAGE DENTS	98.91-10.2Z	1			
93	0 67 37 30	ZINKENSICHERUNG	TINE LOSS PREVENTI. DEV	SECURITES SUR DENTS	98.91-10.3Z	1			
94	0 66 04 80	ZINKENTRÄGER	TINE CARRIERS	BRAS PORTE-DENT	98.89-10.1	1	grün		
	0 66 04 81	ZINKENTRÄGER	TINE CARRIERS	BRAS PORTE-DENT	98.89-10.1 RJ	1	rot		
95	0 67 37 41	DOPPELZINKEN SILBER	DOUBLE TINES	DENTS DOUBLE		1			
96	0 01 00 70	6KTSCH M12x65	SCREW	VIS		1			
97	0 20 06 10	SGMU NM12	SLF LOCK. NUT	ECROU AUTOFR.		1			

Aussenarm / Outer arm / Bras exterieure									P 1344-1
Pos.	Bestell-Nr.	Benennung	Description	Désignation	SIZE/MASS	Stück	Farbe:		Kommentar
109	0 01 29 50	SPANNSTIFT 13x60	ROLL PIN	GOUPILLE SERRAGE		2			
110	0 01 27 50	SPANNSTIFT 8x60	ROLL PIN	GOUPILLE SERRAGE		2			
111	0 01 25 20	SPANNSTIFT 5x60	ROLL PIN	GOUPILLE SERRAGE		2			
113	0 01 29 30	SPANNSTIFT 13x50	ROLL PIN	GOUPILLE SERRAGE		2			
114	0 20 02 80	SPANNSTIFT 8x50	ROLL PIN	GOUPILLE SERRAGE		2			
115	0 20 74 00	SPANNSTIFT 5x50	ROLL PIN	GOUPILLE SERRAGE		2			
116	0 20 67 80	SCHRAUBSTOPFEN M12	PLUG	BOUCHON		2			
118	0 01 51 70	SCHMIERNIPPEL AM8x1	LUBR. NIPPLE	GRAISSEUR		2			
119	0 60 21 41	FEDERSTECKBOLZEN 12x8	SAFETY PIN	BROCHE DE VERROUILLAGE	97.01-15A	2			
120	0 64 92 50	BOLZEN	PIN	AXE	98.94-00.17	2			
121	0 46 98 30	SPANNSTIFT 10x50	ROLL PIN	GOUPILLE SERRAGE		4			
146	0 01 51 70	SCHMIERNIPPEL AM8x1	LUBR. NIPPLE	GRAISSEUR		2			
147	0 40 65 90	SCHMIERNIPPEL H1SFG8x1	LUBR. NIPPLE	GRAISSEUR		2			
148	0 61 37 70	RING	RING	BOUCHLE	99.17-01-00.4	2			
149	0 60 69 00	BUCHSE 32x36x58	BUSHING	DOUILLE	98.33-02-00.4	2			
150	0 29 29 90	SCHEIBE 33x45x2	WASHER	RONDELLE	90.14-00.8	2			
151	0 47 72 40	PASFED A8x5x40	FLAT KEY	CLAV. NOYEE		2			
161	0 01 26 30	SPANNSTIFT 6x50	ROLL PIN	GOUPILLE SERRAGE					
162	0 01 26 30	SPANNSTIFT 6x50	ROLL PIN	GOUPILLE SERRAGE		4			
163	0 40 71 50	SPANNSTIFT 3,5x40	ROLL PIN	GOUPILLE SERRAGE		4			
164	0 44 01 70	STÜTZSCHEIBE 30x42x2,5	SUPPORTING RING	RONDELLE BAGUE DE FREIN		8			
165	0 48 14 30	6KTSCH M12x550	SCREW	VIS		4			
166	0 47 50 70	SPANNSTIFT 8x8	ROLL PIN	GOUPILLE SERRAGE		2			
168	0 41 88 50	PASSSCHEIBE 45x55x0,1	SHIM	CALE		1			
169	0 46 69 40	RIKGL 6009 2RS	BRV BALL BEAR	ROUL RAIN BILL		2			
170	0 45 84 40	PASSSCHEIBE 45x55x0,3	SHIM	CALE		2			
171	0 45 84 50	PASSSCHEIBE 45x55x1,0	SHIM	CALE		2			
184	0 01 30 90	SPANNSTIFT 5x36	ROLL PIN	GOUPILLE SERRAGE		8			
186	0 61 82 40	ABSCHLUSSKAPPE	WHEEL CAPÜ	CHAPEAU	98.33-02-00.5	4			
187	0 65 91 70	SCHUTZKAPPE	PROTECTION CAP	CALOTTE PROTECTION	99.70-17.1	4			
188	0 65 91 80	DICHTRING	PACKING RING	RONDELLE DE JOINT	99.70-17.2	4			
189	0 01 40 70	SCHEIBE A13	WASHER	RONDELLE		4			
190	0 47 02 40	6KTSCH M12x25	SCREW	VIS		4			
191	0 00 61 50	SCHEIBE A25	WASJER	RONDELLE		2			
192	0 40 78 60	6KTSCH M10x40	SCREW	VIS		4			
193	0 47 63 10	FLANSLAGEREINHEIT	FLANGED BEARING UNITY	UNITÉ PALIER À BRIDES		2			
212	0 62 90 10	BLENDE	ORIFICE	IRIFICE	98.85-08-00.1	2			
213	0 46 47 60	COLSON SCHELLE 9x120	COLSON-CLIP	ETRIER COLSON		3			
214	0 46 70 20	KABELBINDER	CABLE CONNECTOR	BORNE DE JONCTION		2			
215	1 40 35 40	6KTSCH M16x30	SCREW	VIS		4			
216	1 40 35 70	LOCTITE	LOCTITE	LOCTITE		1			

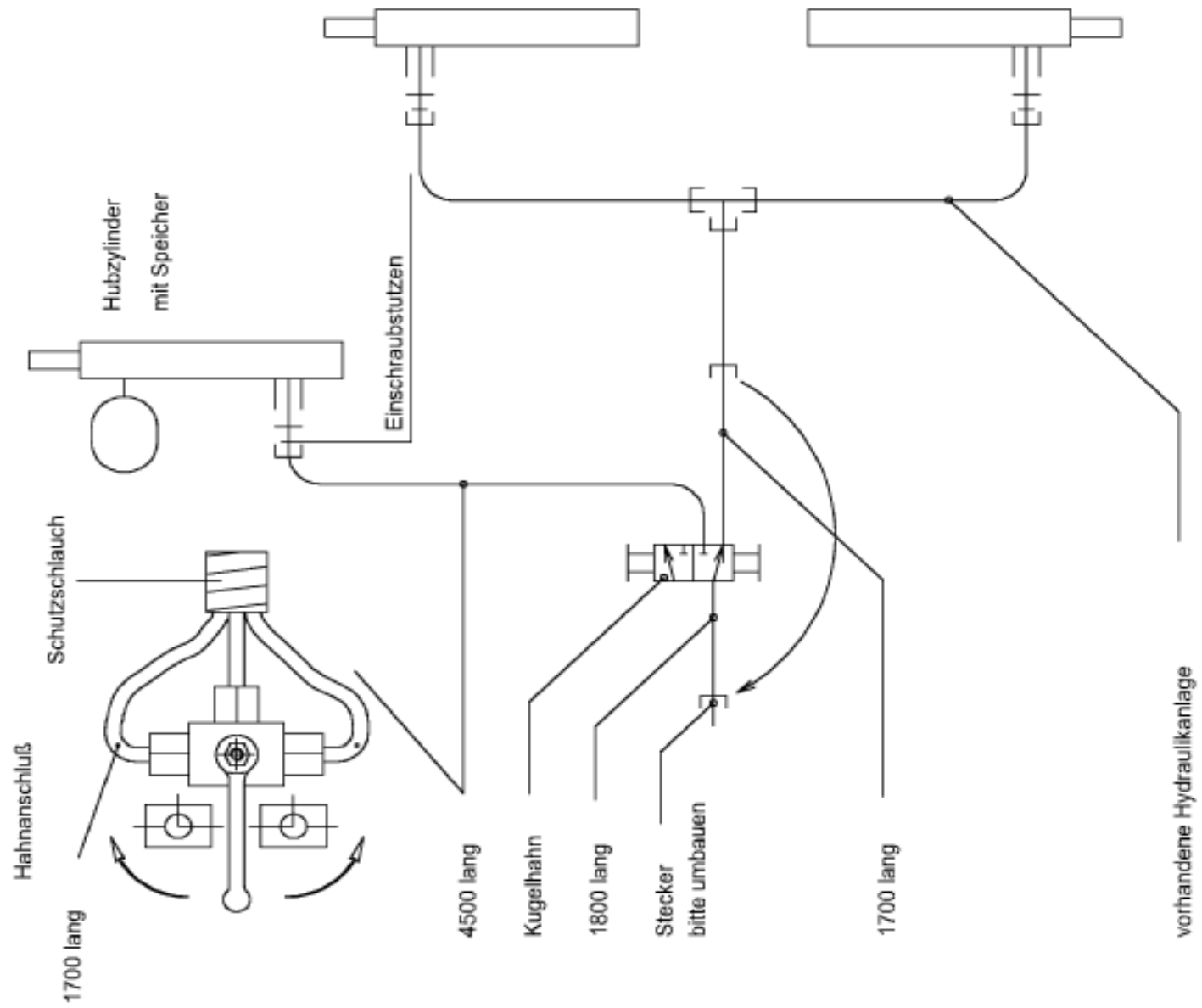


Schutzbügel, Warntafel / Safety frame, Warning panels / Protecteur, Panneaux de signalisation									P 1344-1
Pos.	Bestell-Nr.	Benennung	Description	Désignation	SIZE/MASS	Stück	Farbe:	Kommentar	
7	0 67 11 90	SCHUTZBÜGELSTREBE GSW	SAFETY FRAME STRUT	ETAI PROTECTEUR	98.90-75	2	grün		
	0 67 11 91	SCHUTZBÜGELSTREBE GSW	SAFETY FRAME STRUT	ETAI PROTECTEUR	98.90-75 RJ	2	rot		
8	0 67 12 00	SCHUTZBÜGEL	SAFETY FRAME	PROTECTEUR	98.90-00.65	2	Grau		
18	0 67 27 70	WARNTAFELSTREBE HI LI	WARNING PANEL STRUT LEFT	ETAI PANNEDE SIGNALIS. GAUCHE	98.91-18	1	grün		
	0 67 27 71	WARNTAFELSTREBE HI LI	WARNING PANEL STRUT LEFT	ETAI PANNEDE SIGNALIS. GAUCHE	98.91-18 RJ	1	rot		
19	0 67 27 80	WARNTAFELSTREBE HI RE	WARNING PANEL STRUT RIGHT	ETAI PANNE DE SIGNALIS. DROITE	98.91-19	1	grün		
	0 67 27 81	WARNTAFELSTREBE HI RE	WARNING PANEL STRUT RIGHT	ETAI PANNE DE SIGNALIS. DROITE	98.91-19 RJ	1	rot		
20	0 67 11 10	QUERSTREBE GSW	CROSS LINKAGE	JONCTION TRANSVERSALE	98.90-74	1	Grau		
21	0 66 15 70	LASCHE	STRAP-JOINT	COUVRE JOINT	98.89-00.41	2	Grau		
22	0 66 98 60	HALTEROHR	HOLDING TUBE	TUYAU D'ARRÊT	98.91-00.46	2	Grau	bis Bauj. 2009	
	2560-003x	HALTEROHR	HOLDING TUBE	TUYAU D'ARRÊT			Grau	ab Bauj. 2010	
23	2520-183x	WARNTAFEL EDELSTAHL	WARNING PANELS	PANNEAUX DE SIGNALIS.	98.89-00.40	2			
24	0 66 13 80	ZWISCHENPLATTE	INTERMEDIATE PLATE	PLANCHE INTERMEDIAIRE	98.89-00.44	4			
25	0 67 07 40	HEBEL	LEVER	LEVIER	98.90-00.112	1	grün		
	0 67 07 41	HEBEL	LEVER	LEVIER	98.90-00.112 RJ	1	rot		
26	0 67 07 10	STANGE GSW	ROD	BARRE	98.90-85	1	grün		
	0 67 07 11	STANGE GSW	ROD	BARRE	98.90-85 RJ	1	rot		
27	0 64 61 90	ZAPFEN GSW	PIROT	GROUPELLE	98.90-33	2	grün		
	0 64 61 91	ZAPFEN GSW	PIROT	GROUPELLE	98.90-33 RJ	2	rot		
28	0 67 18 30	BOLZEN	PIN	AXE	98.90-00.121	1			
45	2560-001x	ABWEISBUEGEL VO.LI.	SAFETY FRAME	PROTECTEUR		1	Grau	ab Bauj. 2010	
46	0 67 07 50	ROHR	TUBE	TUBE	98.90-00.120	2	Grau	bis Bauj. 2009	
46	2560-002x	ABWEISBUEGEL VO.RE.	SAFETY FRAME	PROTECTEUR		1	Grau	ab Bauj. 2010	
47	2520-183x	WARNTAFEL EDELSTAHL	WARNING PANELS	PANNEAUX DE SIGNALIS.	98.89-00.40	2			
48	0 66 13 80	ZWISCHENPLATTE	INTERMEDIATE PLATE	PLANCHE INTERMEDIAIRE	98.89-00.44	4			
103	0 62 43 90	SCHRAUBENBÜGEL M8x24x	SCREW BRACKET	ETRIER DE VIS	98.76-00.2	2			
104	0 20 06 00	SGMU NM8	SLF LOCK. NUT	ECROU AUTOFR.		4			
105	0 64 91 30	ABDECKUNG	COVER	COUVERCLE	98.90-30-00.1	2	grün		
	0 64 91 31	ABDECKUNG	COVER	COUVERCLE	98.90-30-00.1 RJ	2	rot		
106	1 41 25 70	6KTSCH M10x30	SCREW	VIS		4			
107	0 01 11 30	6KTSCH M10x25	SCREW	VIS		4			
108	0 01 19 40	SGMU NM10	SLF LOCK. NUT	ECROU AUTOFR.		4			
140	0 62 36 60	SCHUTZBÜGELKLEMME	SAFETY FRAME CLAMP	ETAI PROTECTEUR	98.75-00.5	2			
141	0 00 86 20	FLRDSCH M8x50	FLAT ROUND BOLT	VIS PLAT ROND		2			
142	0 20 06 00	SGMU NM8	SLF LOCK. NUT	ECROU AUTOFR.		2			
143	0 20 13 90	SCHEIBE 9	WASHER	RONDELLE		2			
144	0 62 43 90	SCHRAUBENBÜGEL M8x24x	SCREW BRACKET	ETRIER DE VIS	98.76-00.2	2			
145	0 20 06 00	SGMU NM8	SLF LOCK. NUT	ECROU AUTOFR.		4			
211	0 63 55 70	WARNFOLIE	WARNING FOLIO	FEUILLE SIGNALISATION	98.85-18.2	2			
232	1 40 35 60	ROHRSCHELLE D1=36	PIPE CLAMP	ATTACHE DE TUYAU		4			
233	0 20 28 10	FLRDSCH M8x25	FLAT ROUND BOLT	VIS PLAT ROND		8			



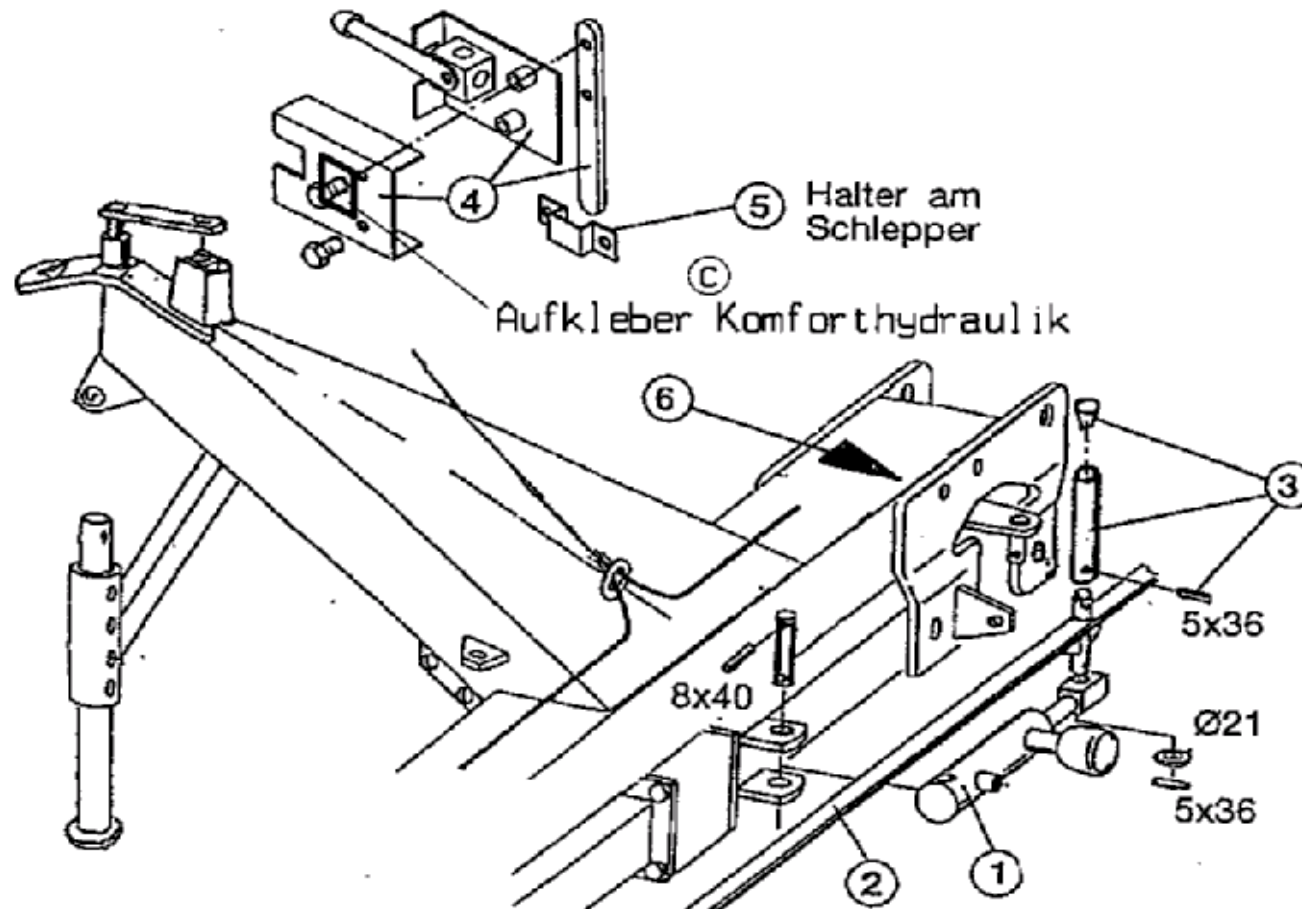
 = Anschluß RKA 90%D

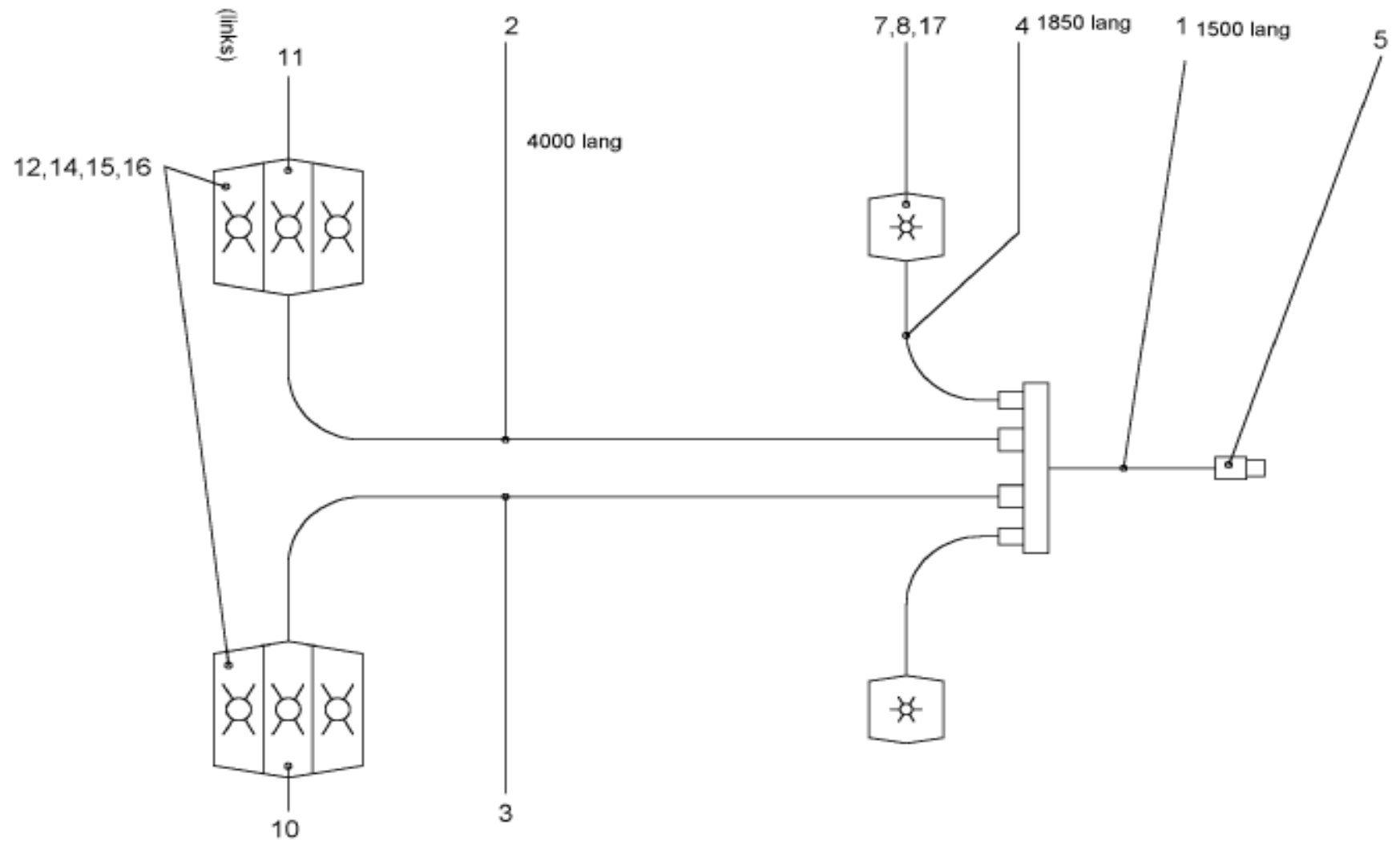
Darstellung nur schematisch |



Montagefolge:

1. Vorhandenen Handverstellhebel demontieren.
2. Speicherhubzylinder (1) am Rahmen mit Bolzen, Spannstift 8x40 montieren.
3. Speicherhubzylinder an Stellstange (2) mit Scheibe, Spannstift 5x36 montieren.
4. Gelben Peilstab (3) mit Spannstift 5x36 auf der Aufnahme der Stellstange montieren, oben mit Stopfen verschließen.
5. Hydraulikanlage montieren (siehe Hydraulikplan Blatt 2)
6. Umstellhahn mit Halteplatten komplettieren (4) (mit Distanzrohren, Flacheisen und Schrauben M8x45).
7. Halter (5) mit geeigneten Befestigungsschrauben (gehören nicht zum Lieferumfang) am Schlepper befestigen und Umstellhahn dort feststecken.
8. Räder hydraulisch auf Mitte (Geradausfahrt) stellen und Stellung des gelben Peilstabes mit Aufkleber (6) (gelber Pfeilaufkleber) auf der Verkleidung markieren.
9. Spiralschutzschlauch über Hydr. Leitung am Umstellhahn montieren.

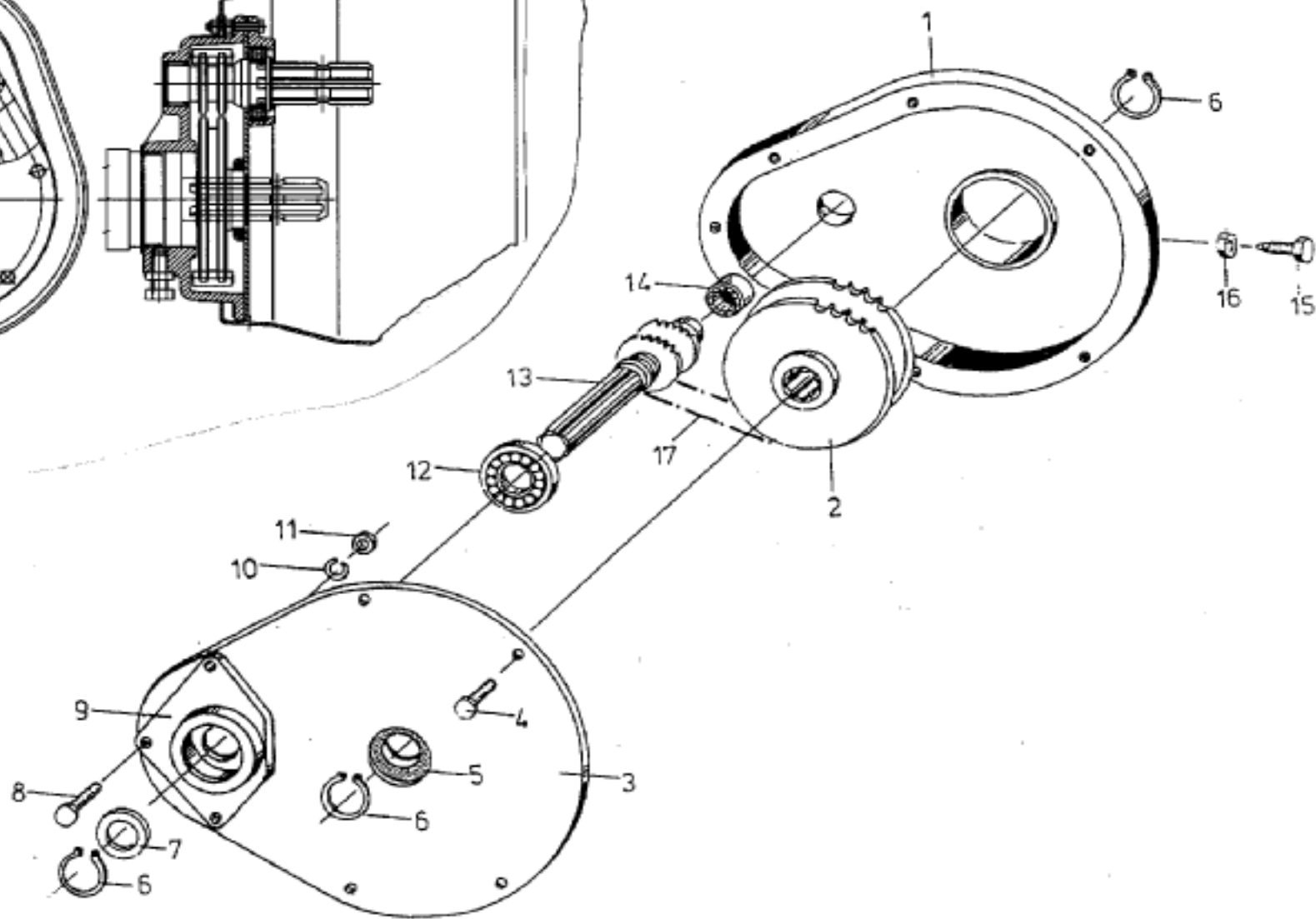
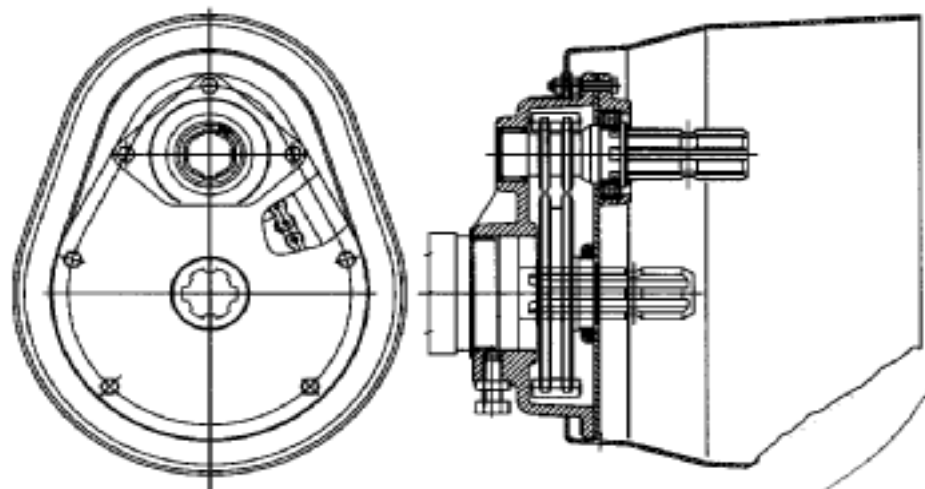




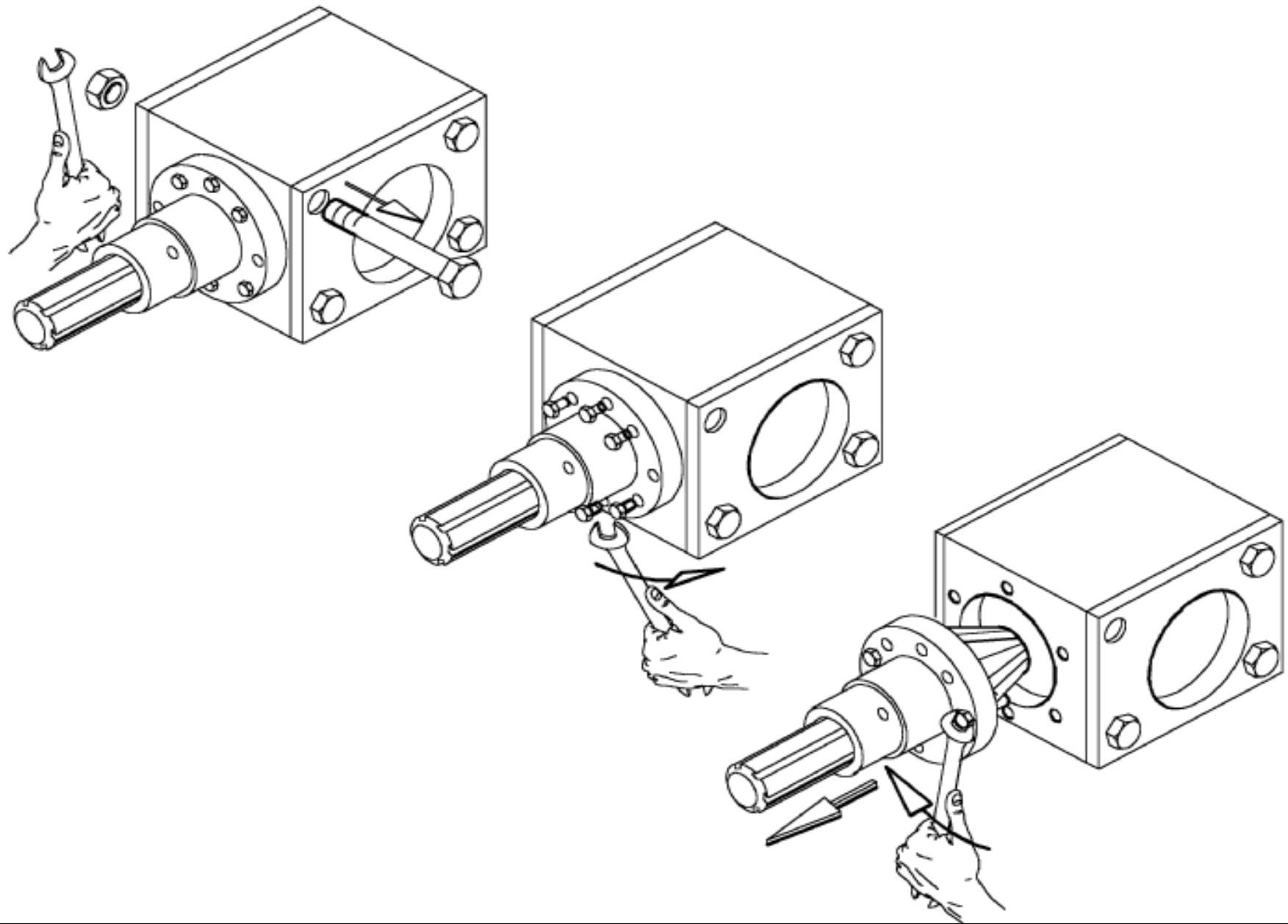
Nennspannung 12 V

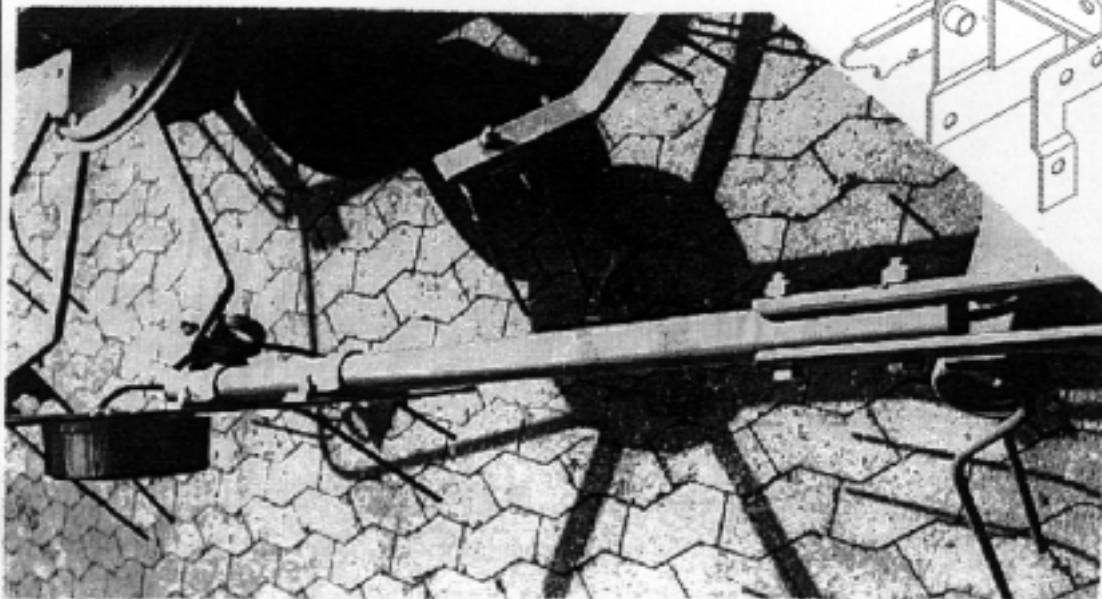
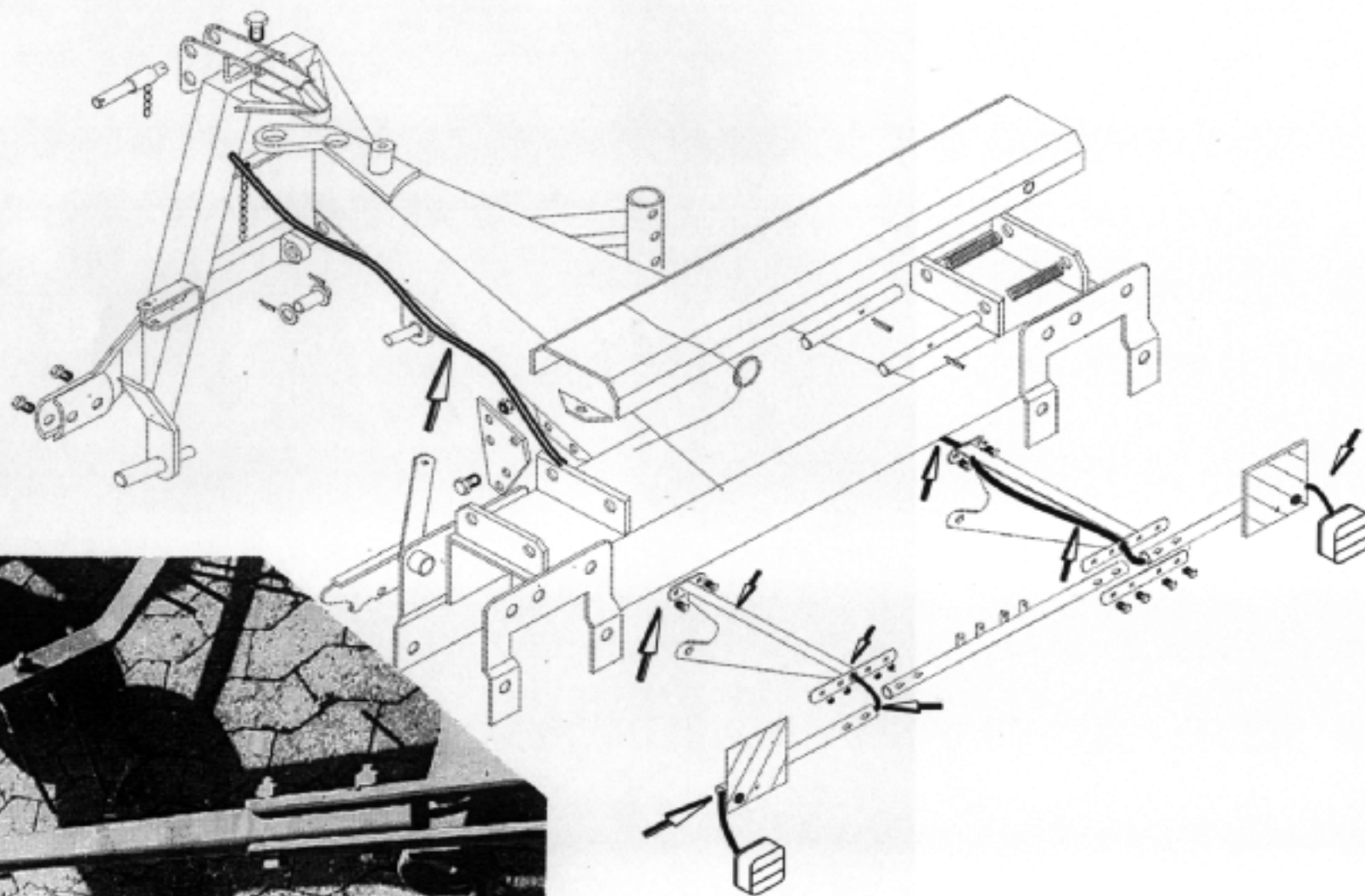
schematische Darstellung

Beleuchtungsanlage / Lighting system / Installation d'eclairage									P 1344-1	
Pos.	Bestell-Nr.	Benennung	Description	Désignation	SIZE/MASS	Stück			Kommentar	
	0 67 29 40	BELEUCHTUNGSANLAGE K	LIGHTING SYSTEM	INSTALLATION D'ECLAIRAGE	98.91-42	1				
	0 64 13 70	BELEUCHTUNGSANLAGE	LIGHTING SYSTEM	INSTALLATION D'ECLAIRAGE	98.94-42	1				
1	0 65 51 90	HAUPTKABEL 6 ADRIG	MAINS	CÂBLE PRINCIPAL	98.94-42-01	1				
2	0 65 52 00	ZWISCHENKABEL HI 4 ADRIG	INTERMEDIATE CABLE	CÂBLE INTERMÉDIAIRE	98.94-42-02	1				
3	0 65 52 10	ZWISCHKABEL HI 4 ADRIG	INTERMEDIATE CABLE	CÂBLE INTERMÉDIAIRE	98.94-42-03	1				
4	0 65 49 90	ZWISCHENKABEL 2 ADRIG	INTERMEDIATE CABLE	CÂBLE INTERMÉDIAIRE	98.69-18-03	1				
5	0 40 72 20	STECKER 7 POLIG	PLUG	FICHE		1				
7	0 65 49 50	POSITIONSLEUCHE	SIDE LIGHT	FEU DE POSITION		2				
8	0 48 43 40	SOFITTE 12V 5W	SOFITTE	SOFITTE		2				
	0 65 25 10	DREIKAMMERLEUCHTE RE	THREE-ROOM-LAMP RIGHT	LAMPE TROIS CHAMBRE DROITE		1				
11	0 65 24 80	DREIKAMMERLEUCHTE LIN	THREE-ROOM-LAMP LEFT	LAMPE TROIS CHAMBRE GAUCHE		1				
15	0 65 24 90	ERSATZHAUBE LINKS	REPLACEMENT COVER LEFT	BONNER DE RÉSERVE GAUCHE		1				
16	0 65 25 00	ERSATZHAUBE	REPLACEMENT COVER	BONNER DE RÉSERVE		1				
17	0 65 49 60	ERSATZHAUBE	REPLACEMENT COVER	BONNER DE RÉSERVE		1				
	0 40 73 90	6KTMU M5	NUT	NUT		8				
	0 40 59 10	SCHEIBE R5,5	WASHER	RONDELLE		8				
	0 45 21 20	SICHERHEITSRING 5	LOCK WASHER	RONDELLE D'ARRET		8				
	1 40 11 40	CORD-CLIPS	CORD-CLIP	CORD-CLIP		8				
	0 46 47 60	COLSON SCHELLE 9x120	COLSON CLIP	ETRIER COLSON		3				
	0 41 11 60	COLSON SCHELLE 9x350	COLSON CLIP	ETRIER COLSON		4				

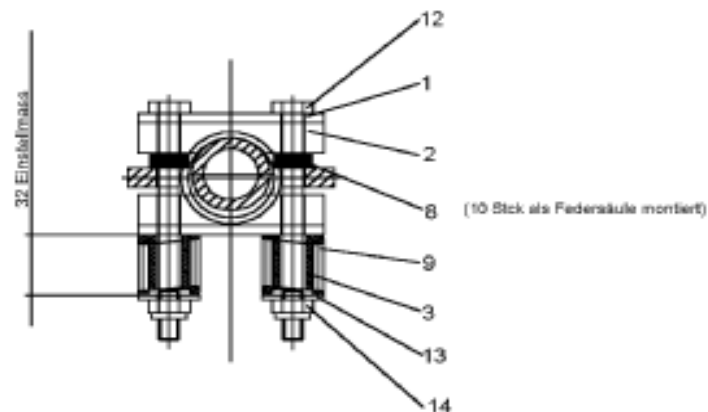


Schwadgetriebe / Swath gear transmission / Engrenage de transmission andain Reduktionsgear										P 1344-1
Pos.	Bestell-Nr.	Benennung	Description	Désignation	SIZE/MASS	Stück				Kommentar
	0 61 24 20	SCHWADGETRIEBE	SWATH GEAR TRANSMIS.	ENGRENAGE DE TRANSM. AND.	98.60-20	1				
1	0 61 24 40	GETRIEBEGEHÄUSE	GEAR BOX	BOITE DE VITESSE	98.60-20-00.1	1				
2	0 61 24 30	KETTENRAD GSW	SPROCKEL WHEEL WELDED	ROUE DENT. P. CHAINE SO.	98.60-20-01	1				
3	0 61 24 60	DECKEL GSW	CAP	CHAPEAU	98.60-20-02	1				
4	0 20 65 00	6KTSCH M6x29	HEX BOLT	VIS HEXAG.		4				
5	0 43 98 80	FILZRG 64x48x6,5	FELT RING	RONDELLE EN FEUTRE		1				
6	0 00 67 10	SRG 35x1,5	CIRCLIP	CIRCLIP		3				
7	0 43 98 90	STÜTZSCHEIBE S35x45x2,5	SUPPORTING RING	RONDELLE BAGUE DE FRAN.		1				
8	0 09 50 70	6KTSCH M6x30	HEX BOLT	VIS HEXAG.		3				
9	0 61 24 50	LAGERDECKEL	BEARING CAP	CHAPEAU DE PALIER	98.60-20-00.2	1				
10	0 00 62 90	FEDERRG A6	SPRING WASHER	RONDELLE ELAST.		7				
11	0 02 55 80	6KTMU M6	HEX NUT	ECROU HEXAG.		7				
12	0 43 18 90	RIKGL 6007 2 RS	GRV BALL BAER	ROUL.RAIN.BILL.		1				
13	0 61 24 70	ANTRIEBSWELLE	DRIVING SHAFT	ARBRE DE COMMANDE	98.60-20-00.4	1				
14	0 43 98 70	NADELBUCHSE 3020	NEADLE BUSHING	MANCHON D'AIGUILLE		1				
15	0 43 07 90	6KTSCH M12x35	HEX BOLT	VIS HEXAG.		1				
16	0 01 16 40	6KTMU M12	HEX NUT	ECROU HEXAG.		1				
17	0 43 98 60	ROLLENKETTE 08 B-2x38	RD STEEL CHAIN	CHAINE ACIER ROND		1				

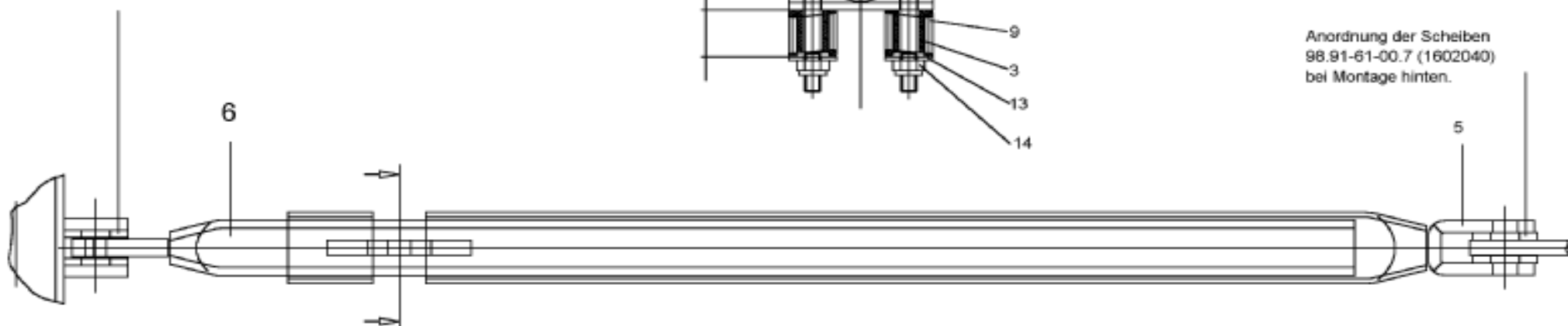




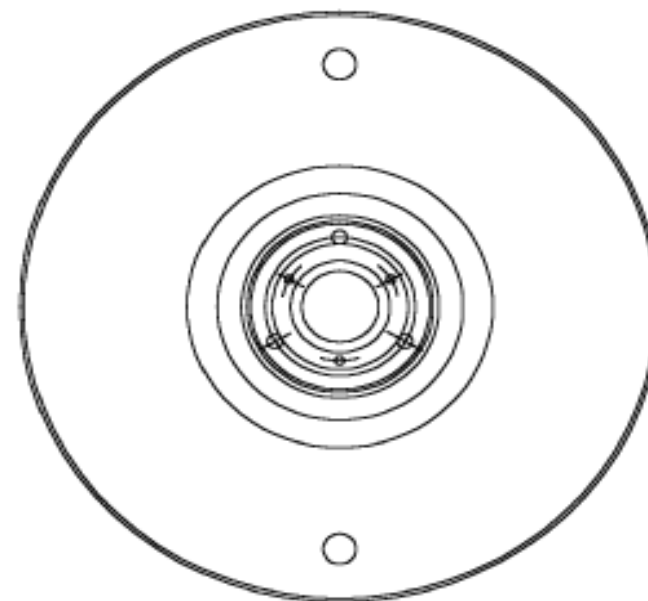
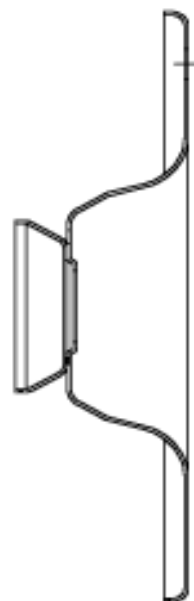
Anordnung der Scheiben
98.91-61-00.7 (1602040)
bei Montage vorn.



Anordnung der Scheiben
98.91-61-00.7 (1602040)
bei Montage hinten.

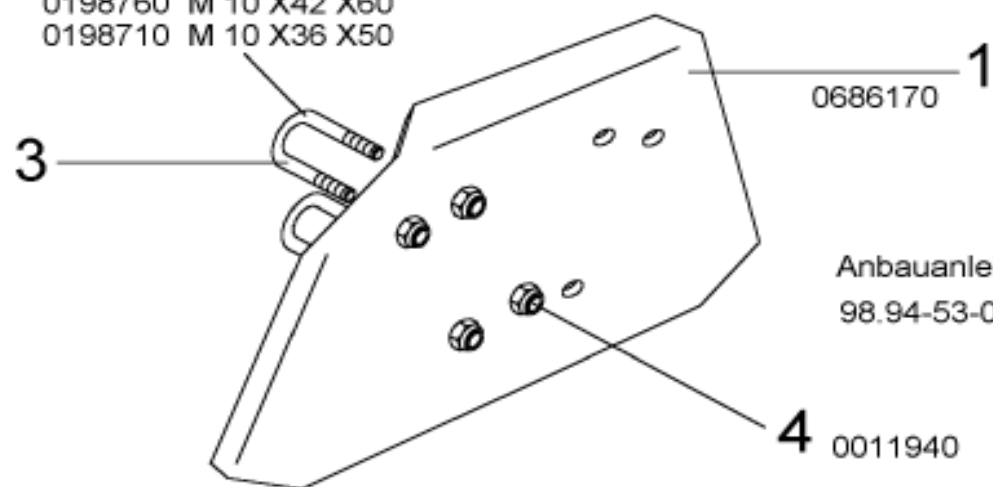


Wickelschutzkappe 1 60 42 30



Anbauanleitung: A 1501

0198760 M 10 X42 X60
0198710 M 10 X36 X50

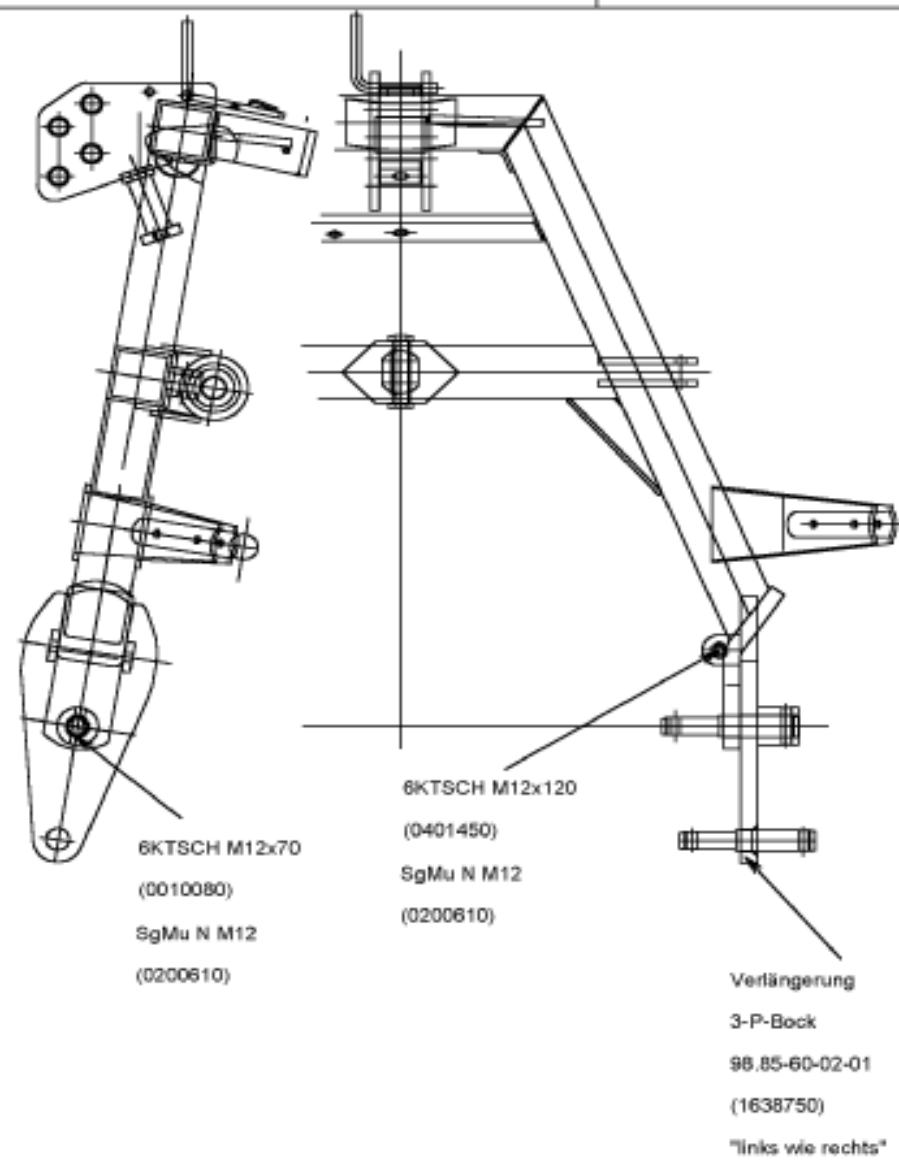
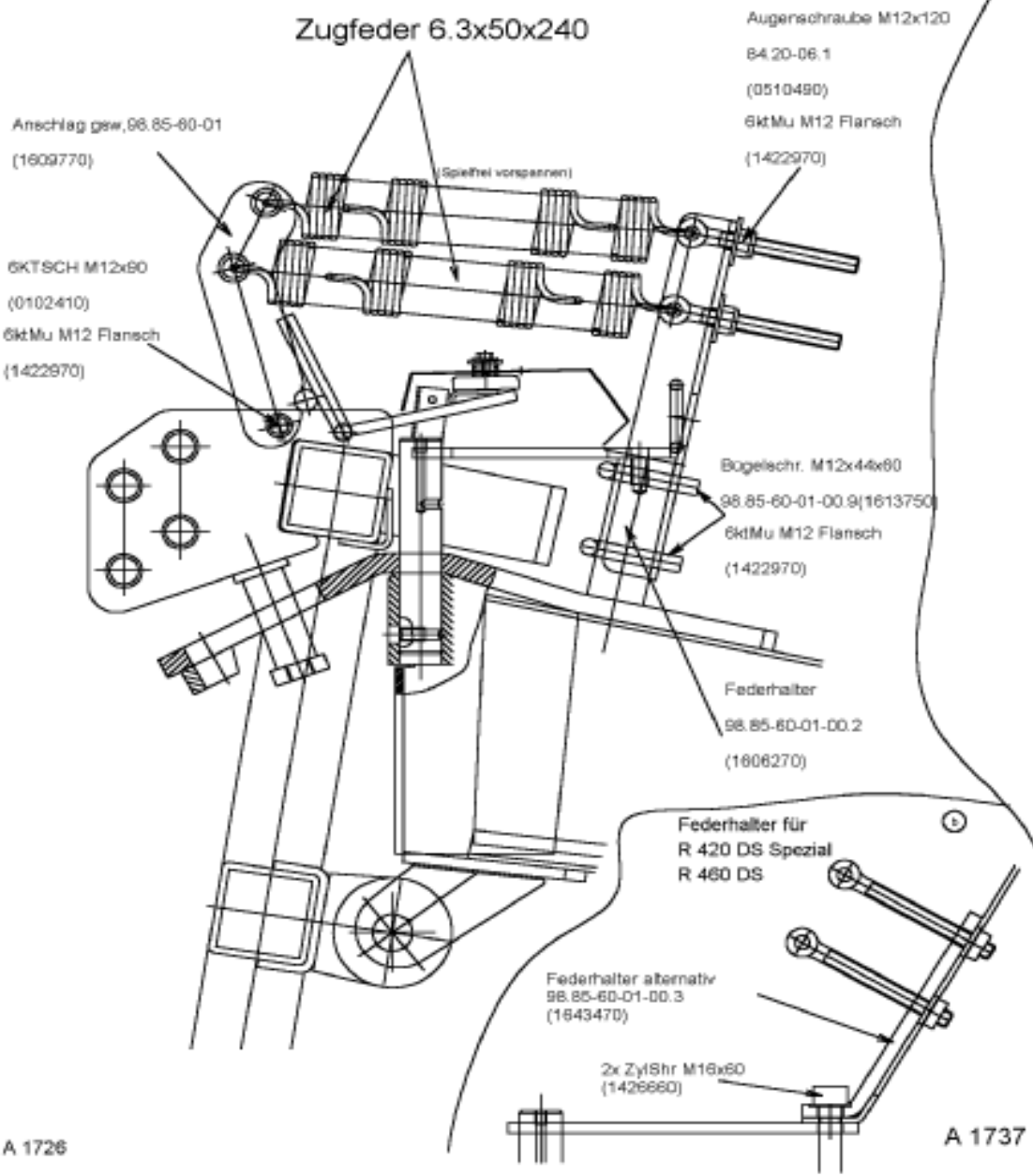


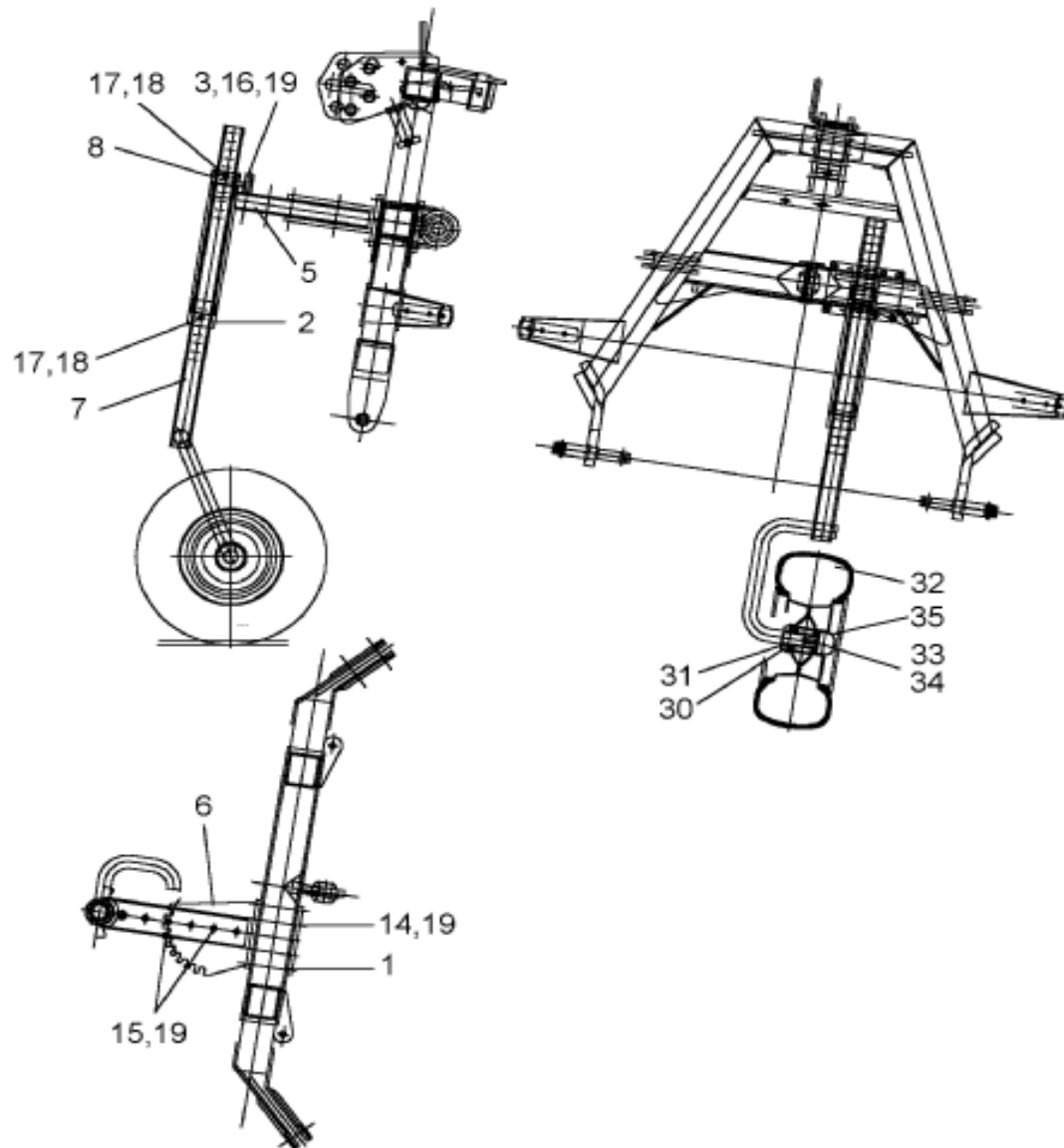
Anbauanleitung: A 1447
98.94-53-00.10

Steilhangausrüstung Kpl.

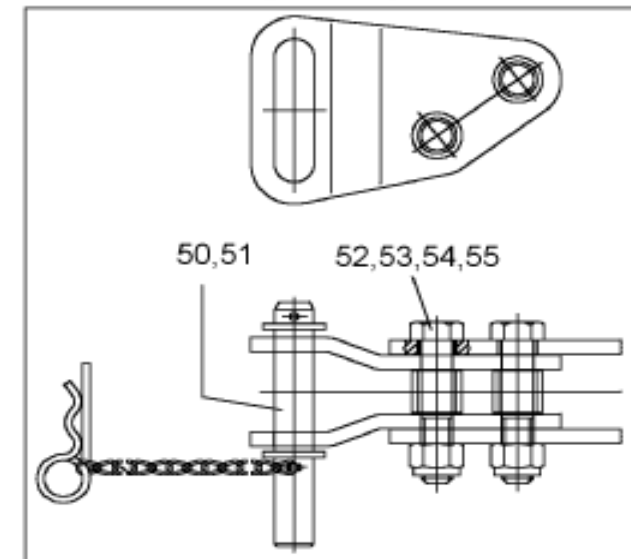
P1414

P 1323 P 1344

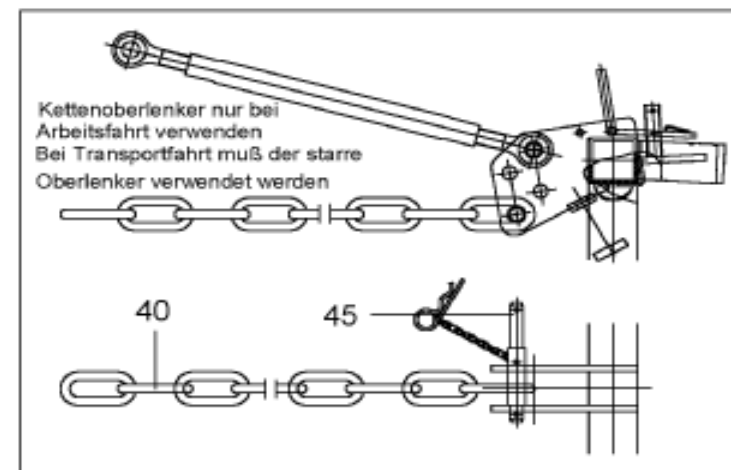




Langlochadapter



Kettenoberlenker




Stützrad : R 285,R 335,R 415,R 370,R 420,R 460 DS-Zetter (Z+PRO-Baureihe)
P 1414

Pos.	Bestell-Nr.	Benennung	Description	Désignation	Zeichn.-Nr.	Kettenoberlenker	Langlochadapt.
1	1633100	PLATTE	PLATE	PLAQUE	99.62-57-00.1	1	1
2	1632880	ABSTECKBUCHSE	CONNECTING BUSH	DOUILLE DE JALONNEMENT	99.62-57-00.2	1	1
3	1632890	DISTANZROHR	DISTANCE TUBE	TUBE DE DISTANCE	99.62-57-00.3	1	1
5	1632900	ABSTECKHALTER	CONNECTING HOLDER	SOUTIEN DE JALONNEMENT	99.62-57-01	1	1
6	1632930	SCHWENKHALTER	SWIVEL HOLDER	SOUTIEN PIVOTANTE	99.62-57-02	1	1
7	1632960	RADBUEGEL	WHEEL BRACKET	SUPPORT DE ROUE	99.62-57-03	1	1
8	1632990	ABSTECKBUCHSE/ANSCHLAG	CONNECTING BUSH/S	DOUILLE DE JALONNEMENT	99.62-57-04	1	1
10	1633010	ANBAUANLEITUNG A 1696	INSTRUCTION INSTALL	INSTRUCTION DE MONTAGE	99.62-57-00.10	1	1
14	0401450	6KTSCH	SCREW	VIS	M12x120 D931 8.8	4	4
15	0207370	6KTSCH	SCREW	VIS	M12x80 D931 8.8	2	2
16	0009580	6KTSCH	SCREW	VIS	M12x100 D931 8.8	1	1
17	0402580	6KTSCH	SCREW	VIS	M10x70 D931 8.8	2	2
18	0011940	SGMU	SLF LOCK. NUT	ECROU AUTOFR.	N M10 8ZN	2	2
19	020061	SGMU	SLF LOCK. NUT	ECROU AUTOFR.	N M12 8ZN	7	7
30	0659170	SCHUTZKAPPE	PROTECTION CAP	CALOTTE PROTECTION	99.70-17.1	1	1
31	0659180	DICHTRING	PACKING RING	RONDELLE DE JOINT	99.70-17.2	1	1
32	0658460	STUETZRAD	SUPPORT WHEEL	ROUE SUPPORT	99.70-17-01	1	1
33	0014070	SCHEIBE	WASHER	RONDELLE	A 13x40x3 D 9021	1	1
34	0470240	6KTSCH	SCREW	VIS	M12x25 D933 8.8	1	1
35	0618240	ABSCHLUSSKAPPE	WHEEL CAP	CHAPEAU	98.33-02-00.5	1	1
40	1626020	RUNDSTAHLKETTE	ROUND IRON CHAIN	CHAINE ACIER ROND	99.62-56-00.10	1	-
45	0127330	STECKBOLZEN	HITCH PIN	TUBE PROTECT.	90.16-03	1	-
47	0299970	ABZIEHBILD	DECALCOMANIA	DECALCOMANIE	55.00-00.4	1	1
48	0465490	FARBDOSE GRAU 100g	PAINT BOX GREEN	BOITE DE PEINTURE VERT		1	1
50	0661940	BOLZEN	PIN	AXE	99.80-14	-	1
51	0012100	SCHEIBE	WASHER	RONDELLE	26 D 1441 ST ZN	-	2
52	0688330	AUFNAHME	MOUNTING BRACKET	PATTE DE FIXATION	99.62-30-01	-	1
53	1400470	6KTSCH	SCREW	VIS	M20x100 D931 8.8	-	2
54	0688380	BUCHSE	BUSH	DOUILLE	99.62-30-00.1	-	2
55	0424870	SGMU	SLF LOCK. NUT	ECROU AUTOFR.	N M20 D 985 8ZN	-	2

Aufklebersatz / Sticky label set / Etiquette à coller

P 1344-1

Pos.	Bestell-Nr.	Benennung	Description	Désignation	SIZE/MASS	Stück		Kommentar
	0 62 95 40	AUFKLEBERSATZ SICHERH	STICKY LABEL SET	ETIQUETTE À COLLER	99.45-15	1		



D Beim Ausheben und Kurvenlahrt darf Gelenkwelle nicht stauchen. Wenn nötig, kürzen.

F Le cardan ne doit pas retouler en cas de soulèvement du virage. Raccourcir si nécessaire.

NL Tijdens het heffen en het draaien mag de tussenas niet stoten.

GB When clearing from ditches or cornering, the universal joint shaft must not bind. Shorten if necessary.

99.45-15.1 0629550

STOLL

Aufklebersatz Sicherheit
99.45-15 0629540
für Zeltwender, Schwader
Universalthemaschinen

Sprachen:
D deutsch
F français
NL itaansch
GB englisch



D Vor Inbetriebnahme die Betriebsanleitung und die Sicherheitsvorschriften lesen und beachten!

F Avant la mise en marche, lire et bien respecter le mode d'emploi et les instructions de sécurité!

NL Lees de gebruiksaanwijzing en de veiligheidsvoorschriften door, voordat de machine in gebruik wordt genomen en volg de aanwijzingen ervan op!

GB Prior to operating the machine read and observe the operator's manual and all safety instructions!

99.45-15.2 0629550



D Instandsetzungs-, Wartungs- und Reinigungsarbeiten sowie die Behebung von Funktionsstörungen grundsätzlich nur bei abgeschaltetem Antrieb und schlafendem Motor vornehmen! Zündschlüssel abziehen!

F Ne procédez aux travaux de maintenance, d'entretien et de nettoyage blind qu'à la suppression des pannes que prise de force débrayée, moteur arrêté et clé de contact enlevée!

NL Reparaties, onderhoudsen reinigingswerkzaamheden alsmede verhelpen van storingen pas uitvoeren, nadat de aandrijving is uitgeschakeld, de motor is afgezet en de kontaktsleutel is verwijderd!

GB Repak-, maintenance- and cleaning operations as well as remedy of function faults should principally be conducted with a stopped drive and engine. Remove ignition key!

99.45-15.3 0629570



D Arbeitseinsatz
F Traver
NL In het werk
GB Operation



99.45-15.4 0629580



D Alle Schraempiegel vor Gebrauch und im Einsatz täglich abschleifen. Alle beweglichen Teile ölen und täglich auf Funktion überprüfen. Vor dem ersten Einsatz und nach Inbetriebnahme Schrauben und Muttern nachziehen.

F Graisser tous les raccords journalierement (avant l'emploi et au travail)


NL Hulier toutes les plices mobiles et en contrôler le fonctionnement à chaque emploi.

GB Avant la première mise en service reserrer les vis et les écrous.

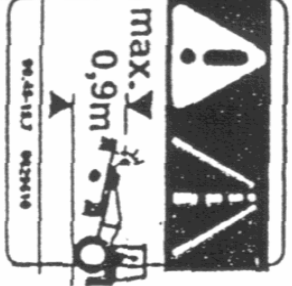
NL Eenmaal alle smeerpols smeren en tijdens het gebruik dagelijks. Alle bewegende delen smeren met olie en dagelijks de goede werking ervan controleren. Voor het eerste gebruik en na de inbedrijfstelling bouten en moeren aantrekken.

GB Grease all grease nipples before using the machine and daily during use. Oil all moving parts and check daily for proper function. Before first using and again afterwards, tighten all nuts and bolts.

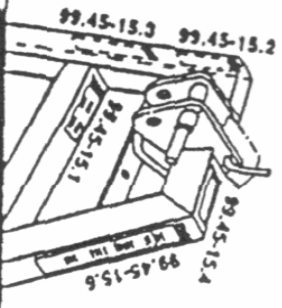
99.45-15.8 0629600



D max. V 0,9m



99.45-15.7 0629610




D Ne procédez aux travaux de maintenance, d'entretien et de nettoyage blind qu'à la suppression des pannes que prise de force débrayée, moteur arrêté et clé de contact enlevée!

NL Reparaties, onderhoudsen reinigingswerkzaamheden alsmede verhelpen van storingen pas uitvoeren, nadat de aandrijving is uitgeschakeld, de motor is afgezet en de kontaktsleutel is verwijderd!

GB Repak-, maintenance- and cleaning operations as well as remedy of function faults should principally be conducted with a stopped drive and engine. Remove ignition key!

99.45-15.3 0629570



D Schutzbügel vor Arbeitsbeginn in Schutzstellung bringen.

F Avant mise en route amener les garants en position de sécurité.

NL Beschermbeugel voor het werk in werkstand plaatsen.

GB Before the start of operations bring outer guard into position.

99.45-15.5 0629590

D Einmal alle Smeerpols smeren en tijdens het gebruik dagelijks. Alle bewegende delen smeren met olie en dagelijks de goede werking ervan controleren. Voor het eerste gebruik en na de inbedrijfstelling bouten en moeren aantrekken.

NL Eenmaal alle smeerpols smeren en tijdens het gebruik dagelijks. Alle bewegende delen smeren met olie en dagelijks de goede werking ervan controleren. Voor het eerste gebruik en na de inbedrijfstelling bouten en moeren aantrekken.

GB Grease all grease nipples before using the machine and daily during use. Oil all moving parts and check daily for proper function. Before first using and again afterwards, tighten all nuts and bolts.

99.45-15.8 0629600

WURTEL STOLL MASCHINENFABRIK GAMBH · POSTFACH 38286 LENDEN/BAWOSTEITZ



Specialist in grass technique

When it comes to green feed techniques, JF-Stoll has gained a reputation as one of the world's leading suppliers and specialists. As a specialist manufacturer for over 50 years, we have gained a vast amount of experience from right around the world and, more importantly, unique regional requirements.

We also receive important inspiration in our development work through a close and continuous dialogue with customers, dealers and agricultural researchers. No matter what type of JF-machine you chose you are sure to obtain the best result regarding high yield and operational reliability, minimal maintenance, flexible working possibilities and optimal business economics.

Ersatzteilbestellung

Tel.: 0 53 44 / 20 1 43 bis 20 1 46

Telefax: 0 53 44 / 20 183

E-mail: EA@stoll-jf.de

Dealer

WILHELM STOLL Maschinenfabrik GmbH

Postfach 3	38266 Lengede
Bahnhofstr. 21	38268 Lengede
Telefon Allgemein	0 53 44 / 20 - 0
Telefax Verkauf	0 53 44 / 20 182
E-mail Allgemein	box@stoll-jf.de
E-mail Verkauf	vkf@stoll-jf.de