

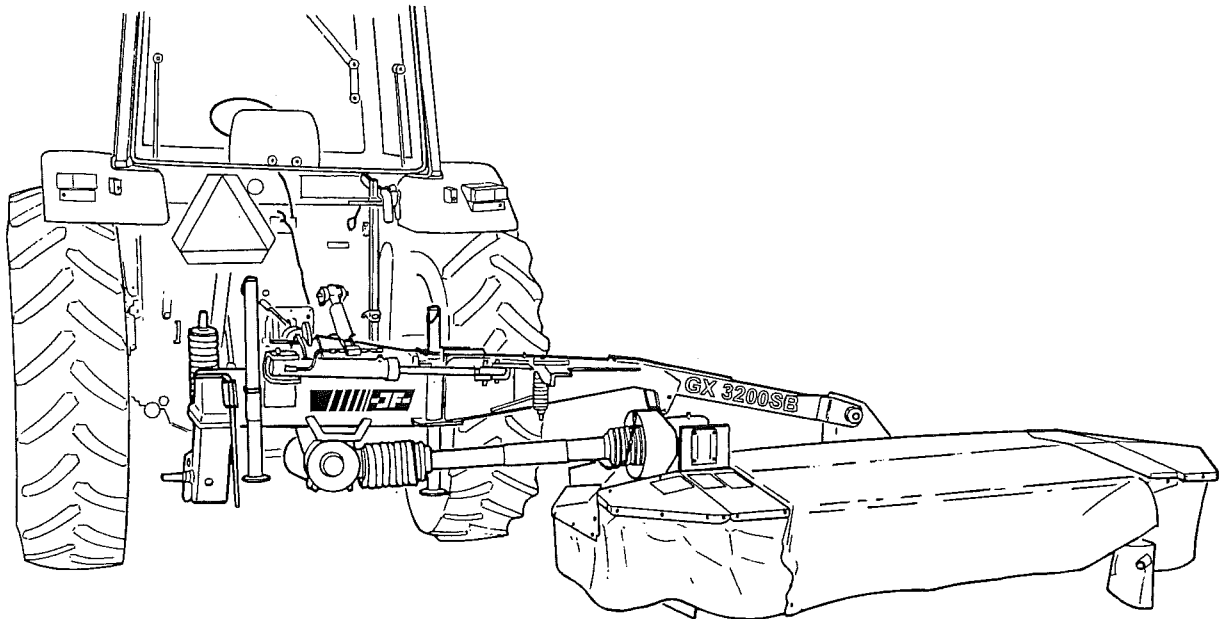


GX 3200 SB

**Skiveslåmaskine / Scheibenmäher
Disc Mower / Faucheuse à Disques**

**Reservedelskatalog / Ersatzteilkatalog
Spare Parts Book / Catalogue de pièces**

①



Gyldig fra:
Gültig ab:
Valid from:
Valable à partir de:

2001 01 10

Fabrikationsnr.:
Machinen Nr.:
Serial No.:
No. de serie:

1658020500

Udgave:
Ausgabe:
Edition:
Edition:

2001 01 10

①

Notér fabriksnummeret på Deres maskine på omslagets inderside.
Notieren Sie die Fabrikationsnummer Ihrer Maschine auf der Innerseite des Umschlages.
Please note the serial number of Your machine at the inside of the cover.
Veuillez noter le numero de Votre machine sur la face interne de la couverture.

Bestiller De reservedele så opgiv venligst maskinens fabriksnummer og eventuelt købsår. Det sparer Dem tid, penge og ærgrelser og os unødigt besvær. De kan notere nummeret på Deres maskine her:

Nr..... Leveret den / 20.....
så har De det ved hånden, når De eventuelt skal bestille reservedele.
Fabriksnummeret findes indhugget i rammen, som vist på figuren.

Bei Ersatzteilbestellungen ist die Fabriksnummer Ihrer Maschine unbedingt anzugeben. Das erspart Ihnen Zeit, Geld und Ärger und erleichtert uns die Abfertigung. Tragen Sie die Nummer Ihrer Maschine bitte hier ein:

Nr..... Geliefert am / 20.....
dann haben Sie bei Ersatzteilbestellungen immer die Nummer bei der Hand.
Die Fabriksnummer ist im Rahmen eingeschlagen, siehe Figur.

Always state the serial number and if possible the year of the machine when ordering spare parts whereby you save time and money and facilitates matters for us. Please enter the number of your machine here:

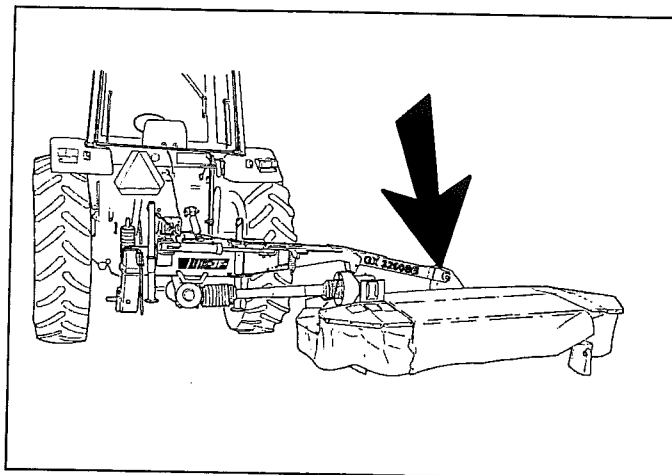
No..... Delivered on the / 20.....
Appropriate when ordering parts.
The serial number is located as shown on the figure.

Lorsque vous commandez des pièces détachées, indiquez toujours le numéro de série de votre machine et si possible son année de fabrication. Vous éviterez des pertes de temps et vous nous faciliterez le travail.

Prière de noter ici le numéro de série de votre machine:

Numéro..... Livrée le / 20.....

Ceci vous sera utile lorsque vous commanderez des pièces.
Le numéro de série est gravé dans le cadre comme indiqué sur la figure.





RESERVEDELSKATALOG ERSATZTEILKATALOG SPARE PARTS BOOK CATALOGUE DE PIÈCES

Kataloget er opdelt i 5 afsnit:

1. Beskrivelse af reservedelskataloget.
2. Nummernøgle for monteringsdele.
3. Nummernøgle - viser på hvilke figurer reservedelsnumrene findes.
4. Figurnøgle - viser på hvilke figurer delene findes.
5. Reservedelsliste.

Der Katalog ist in 5 Abschnitte eingeteilt:

1. Beschreibung des Ersatzteilkataloges.
2. Nummernschlüssel für Montagezubehör.
3. Nummernschlüssel mit Angabe der jeweiligen Ersatzteilnummer.
4. Figurliste mit Angabe, auf welche figuren die Teile zu finden sind.
5. Ersatzteilliste.

The book is divided into 5 passages:

1. Description of the spare part book.
2. Number key for assembly parts.
3. Number key showing on which figures the spare part numbers can be found.
4. Figure key showing on which figures the parts can be found.
5. Spare parts list.

Le catalogue est divisé en 5 sections:

1. Description du catalogue de pièces.
2. Liste de pièces de montage.
3. Numéros des pièces de rechange indiquant le numéro de figure.
4. Liste des figures indiquant sur quelle figure se trouvent les pièces.
5. Liste de pièces de rechange.



**Beskrivelse af reservedelskataloget:
Beschreibung des Ersatzteilkataloges:
Description of the spare parts book:
Description du catalogue de pièces:**

Reservedelskataloget er opbygget således:

Fig. 01-29 Standard Fig. 50-59 Nav
Fig. 30-39 Gear Fig. 60-79 Variation af standard (Tilbehør)
Fig. 40-49 Kraftoverføringsaksler Fig. 80- Tilbehør

Das Ersatzkatalog ist so aufgebaut:

Fig. 01-29 Standard Fig. 50-59 Nabe
Fig. 30-39 Getriebe Fig. 60-79 Variation vom Standard (Zubehör)
Fig. 40-49 Gelenkwellen Fig. 80- Zubehör

The spare parts book is built up as follows:

Fig. 01-29 Standard Fig. 50-59 Hub
Fig. 30-39 Gear Fig. 60-79 Variation of standard (Accessory)
Fig. 40-49 PTO drives Fig. 80- Accessory

Le catalogue de pièces est arrangé comme suit:

Fig. 01-29 Standard Fig. 50-59 Moyeu
Fig. 30-39 Boîtier Fig. 60-79 Variation du standard (Accessoire)
Fig. 40-49 Arbres à cardan Fig. 80- Accessoire

Pos. nr.:

Positionsnummer mærket med "()" er ikke standard.
Leveres som tilbehør

Positionsnummer:

Die Positionsnummer, die mit "()" gezeichnet ist, ist nicht der Standard.
Wird als Zubehör geliefert.

Postion No.:

The position No. marked "()" is not standard.
Is delivered as accessory.

No de pos.:

Le numéro de position marqué d'un "()" n'est pas une pièce standard.
Livrée comme accessoire.

Antal:

Antal dele pr. maskine.
Ved undersamlinger: dele pr. samling.

Anzahl:

Anzahl Teile je Maschine.
Bei Untersammlungen:
Anzahl je Sammlung.

Quantity:

States quantity of parts for machine.
In connection with subassemblies:
Quantity for the assembly.

Quantité:

Quantité de pièces par machine.
Pour les sous-ensembles: pièces par assemblage.

POS.	VARENUMMER	ANTAL	BENÆVNELSE	BEZEICHNUNG	DESIGNATION	HERTIL, DAZU TO THIS, A CECI
33.	1340-9153 T	2	KRYDS KREUTZGARNITUR >=0003219 <=0003448	CENTRE		1341-9187 1
33.1	1350-7005	2	KRYDS KREUTZGARNITUR >=0003219	CENTRE		1350-9052 4 1350-9104 1
34.	1340-0196	1	PROFILAKSEL PROFILGABEL >=0003219 <=0003448	PROFIL FORK		
34.1	1350-8008	1	PROFILAKSEL PROFILGABEL >=0003249	PROFIL FORK		

Varenr.:

Varenummer mærket med "T" er ikke standard. Leveres som tilbehør.
Varenummer mærket med "+": ændring undervejs.

Warennummer:

Ist eine Warennummer mit "T" gekennzeichnet, wird sie als Zubehör geliefert.
Eine Warennummer mit "+" ist als Modifikation unterwegs.

Article no.:

The article no. marked "T" is not standard. Is delivered as accessories.
the article no. marked "+":
Modification is beeing made.

No. D'article:

Le no d'article marqué d'un "T" n'est pas un article standard. Livré comme accessoire.
No. d'article marqué de "+":
Une modification viendra.

Benævneelse:

>=0003219 <=0003448
Reservedel anvendt på maskine fra og med fabrikationsnummer 3219 til og med nr. 3448

Benennung:

>=0003219 <=0003448
Ersatzteil für Maschinen von Fabrikationsnummer 3219 bis Nr. 3448.

Designation:

>=0003219 <=0003448
Spare part used for machine from serial No. 3219 up to No. 3448 both Nos. included.

Désignation:

>=0003219 <=0003448
Pièce de rechange employée sur machines à partir de no de série 3219 jusqu'à et y compris no 3448.

Hertil:

Angiver hvilke og hvor mange monteringsdele (skruer, møtrikker, skiver osv.) der anvendes sammen med reservedelen. Se under nummernøgle for monteringsdele.

Dazu:

Angabe von Montierungsteilen (Schrauben, Mutttern, Scheiben usw.) die zusammen mit dem Ersatzteil angewendet werden sollen. Siehe Nummerschlüssel für Montagezubehör.

For this:

States which and how many mounting assemblies (screws, nuts, discs etc.) are delivered with the spare part.
See under number key for assembly parts

Pour ceci:

Indique lesquelles et combien de pièces de montage (vis, écrous, rondelles etc.) sont employées avec la pièce de rechange. Voir dans la liste de numéros pour pièces de montage.

VARENUMMER	BENØVNELSE	BEZEICHNUNG	DESIGNATION
1213-2124	STÅLSÆTSKRUE M8-12	STAHLSECHSKANTSCHRAUBE M8-12	STEEL SET SCREW M8-12
1213-2126	STÅLSÆTSKRUE M8-15	STAHLSECHSKANTSCHRAUBE M8-15	STEEL SET SCREW M8-15
1213-2222	STÅLSÆTSKRUE M8-20	STAHLSECHSKANTSCHRAUBE M8-20	STEEL SET SCREW M8-20
1213-2224	STÅLSÆTSKRUE M8-25	STAHLSECHSKANTSCHRAUBE M8-25	STEEL SET SCREW M8-25
1213-2322	STÅLSÆTSKRUE M8-30	STAHLSECHSKANTSCHRAUBE M8-30	STEEL SET SCREW M8-30
1213-3222	STÅLSÆTSKRUE M10-20	STAHLSECHSKANTSCHRAUBE M10-20	STEEL SET SCREW M10-20
1213-3224	STÅLSÆTSKRUE M10-25	STAHLSECHSKANTSCHRAUBE M10-25	STEEL SET SCREW M10-25
1213-3322	STÅLSÆTSKRUE M10-30	STAHLSECHSKANTSCHRAUBE M10-30	STEEL SET SCREW M10-30
1213-3622	STÅLSÆTSKRUE M10-60	STAHLSECHSKANTSCHRAUBE M10-60	STEEL SET SCREW M10-60
1213-4225	STÅLSÆTSKRUE M12-25 DELTA	STAHLSCHRAUBE M12-25 DELTA	STEEL SET SCREW M12-25 DELTA
1213-4322	STÅLSÆTSKRUE M12-30	STAHLSECHSKANTSCHRAUBE M12-30	STEEL SET SCREW M12-30
1213-4324	STÅLSÆTSKRUE M12-35	STAHLSECHSKANTSCHRAUBE M12	STEEL SET SCREW M12-35
1213-4421	STÅLSÆTSKRUE M12-40 KVAL 10.9	ST SECHSKANTSCHR M12-40 Q 10.9	STEEL SET SCREW M12-40 Q 10.9
1213-4622	STÅLSÆTSKRUE M12-60	STAHLSECHSKANTSCHRAUBE M12-60	STEEL SET SCREW M12-60
1214-2224	STÅLSKRUE M8-55	STAHLSECHSKANTSCHRAUBE M8-55	STEEL SCREW M8-55
1214-3424	STÅLSKRUE M10-110	STAHLSECHSKANTSCHR. M10-110	STEEL SCREW M10-110
1214-4126	STÅLSKRUE M12-45	STAHLSECHSKANTSCHRAUBE M12-45	STEEL SCREW M12-45
1214-4222	STÅLSKRUE M12-50	STAHLSECHSKANTSCHRAUBE M12-50	STEEL SCREW M12-50
1214-4224	STÅLSKRUE M12-55	STAHLSECHSKANTSCHRAUBE M12-55	STEEL SCREW M12-55
1214-4228	STÅLSKRUE M12-65 KV. 10.9	STAHLSCHRAUBE M12-65 Q 10.9	STEEL SCREW M12-65 Q. 10.9
1214-4322	STÅLSKRUE M12-70 KV 8.8	STAHLSECHSKANTSCHR. M12-70 Q8.8	STEEL SCREW M12-70 Q 8.8
1214-4430	STÅLSÆTSKRUE M12-140	STAHLSCHRAUBE M12-140	STEEL SET SCREW M12-140
1214-5430	STÅLSKRUE M16-130	STAHLSECHSKANTSCHR. M16-30	STEEL SCREW M16-130
1214-5626	STÅLSKRUE M16-220	STAHLSECHSKANTSCHRAUBE M16-220	STEEL SCREW M16-220
1215-2222	BRÆDDESKRUE M8-20	FLACHRUNDSCHRAUBE M8-20	CARRIAGE SCREW M8-20
1215-4328	BRÆDDESKRUE M12-30 KV. 8.8.	FLACHRUNDSCHRAUBE M12-30 Q 8.8	CARRIAGE SCREW M12-30 Q. 8.8
1219-0301	LÅSESKRUE M10-30 8.8	SPERRSCHRAUBE M10-30 8.8	LOCKING SCREW M10-30 8.8
1219-0302	LÅSESKRUE M10-25 8.8	SCHLOSSSCHRAUBE M10-25 8.8	LOCKING SCREW M10 8.8
1219-0325	UNBRACOSKRUE M16-50 U/S KV.8.8	INNENSECHSK. SCHR. M16-50 Q.8.8	ALLEN SCREW M16-50 Q. 8.8
1219-0404	ØJEBOLT M10-17	AUGENBOLZEN M10-17	EYE BOLT M10-17
1219-0601	KÆRVSKRUE M8-65	HOLZSCHRAUBE M8-65	SLOTTED SCREW M8-65
1219-0603	SELVSKÆRENDE SKRUE M8-15 M6-SF	BLECHSCHRAUBE M8-15 M6-SF	SCREW M8-15 M6-SF
1219-0903	FLANGEBOLT	BOLT	BOLT
1219-0904	FLANGEBOLT	BOLT	BOLT
1220-2321	NYLOC MØTRIK M8	NYLOC MUTTER M8	NYLOC NUT M8
1220-3122	STÅLMØTRIK M10	STAHLMUTTER M10	STEEL NUT M10
1220-3321	NYLOC MØTRIK M10	NYLOC MUTTER M10	NYLOC NUT M10
1220-3522	TANDEMØTRIK M10	ZAHNMUTTER M10	SPROCKET NUT M10
1220-3922	MØTRIK M10	MUTTER M10	NUT M10
1220-4122	STÅLMØTRIK M12	STAHLMUTTER M12	STEEL NUT M12
1220-4321	NYLOC MØTRIK M12	NYLOC MUTTER M12	NYLOC NUT M12
1220-4323	NYLOC MØTRIK M12 KV 10	NYLOC MUTTER M12 Q 10	NYLOC NUT M12 Q 10
1220-5321	NYLOC MØTRIK M16	NYLOC MUTTER M16	NYLOC NUT M16
1220-7321	NYLOC MØTRIK M24	NYLOC MUTTER M24	NYLOC NUT M24
1241-1202	SPÆNDESKIVE	SCHLEIBE	WASHER
1241-1304	SPÆNDESKIVE 8-22-1,5	SCHLEIBE 8-22-1,5	WASHER 8-22-1,5
1241-1502	SPÆNDESKIVE 8,5-30-3	SCHLEIBE 8,5-30-3	WASHER 8,5-30-3
1241-2502	SPÆNDESKIVE 10-22-3	SCHLEIBE 10-22-3	WASHER 10-22-3
1241-2505	SPÆNDESKIVE 12,5-32-3	SCHLEIBE 12,5-32-3	WASHER 12,5-32-3
1241-3302	SPÆNDESKIVE 28,5-13,5-1,5	SCHLEIBE 28,5-13,5-1,5	WASHER 28,5-13,5-1,5
1241-3403	SPÆNDESKIVE 13-25-2,5	SCHLEIBE 13-25-2,5	WASHER 13-25-2,5
1241-3502	SPÆNDESKIVE 13-42-3	SCHLEIBE 13-42-3	WASHER 13-42-3
1241-4502	SPÆNDESKIVE 17-30-3 STÅL	SCHLEIBE 17-30-3 STAHL	WASHER 17-30-3 STEEL
1241-4601	SPÆNDESKIVE 17,5-42-4	SCHLEIBE 17,5-42-4	WASHER 17,5-42-4
1241-6308	SPÆNDESKIVE 25,5-39-1,5	SCHLEIBE 25,5-39-1,5	WASHER 25,5-39-1,5
1241-6409	SPÆNDESKIVE 25,5-39-2,5	SCHLEIBE 25,5-39-2,5	WASHER 25,5-39-2,5
1241-7401	SPÆNDESKIVE 34,5-45-2,5	SCHLEIBE 34,5-45-2,5	WASHER 34,5-45-2,5
1251-1401	SPÆNDESTIFT 3,5-50	SPANNSTIFT 3,5-50	SPECIAL PIN 3,5-50
1251-3102	SPÆNDESTIFT 5-22	SPANNSTIFT 5-22	SPECIAL PIN 5-22
1251-3401	SPÆNDESTIFT 5-50	SPANNSTIFT 5-50	SPECIAL PIN 5-50
1251-3501	SPÆNDESTIFT 5-60	SPANNSTIFT 5-60	SPECIAL PIN 5-60
1251-4202	SPÆNDESTIFT 6-36	SPANNSTIFT 6-36	SPECIAL PIN 6-36
1251-4303	SPÆNDESTIFT 6,5-40	SPANNSTIFT 6,5-40	SPECIAL PIN 6,5-40
1251-4401	SPÆNDESTIFT 6-50	SPANNSTIFT 6-50	SPECIAL PIN 6-50
1251-5403	SPÆNDESTIFT 8-50	SPANNSTIFT 8-50	SPECIAL PIN 8-50
1251-5503	SPÆNDESTIFT 8-60	SPANNSTIFT 8-60	SPECIAL PIN 8-60
1251-6301	SPÆNDESTIFT 10-40	SPANNSTIFT 10-40	SPECIAL PIN 10-40
1251-6401	SPÆNDESTIFT 10-50	SPANNSTIFT 10-50	SPECIAL PIN 10-50
1251-6503	SPÆNDESTIFT 9-60	SPANNSTIFT 9-60	SPECIAL PIN 9-60
1251-8501	SPÆNDESTIFT 14-60	SPANNSTIFT 14-60	SPECIAL PIN 14-60
1251-8502	SPÆNDESTIFT 15-60	SPANNSTIFT 15-60	SPECIAL PIN 15-60
1252-4102	SPLIT 5-25	SPLINT 5-25	COTTER PIN 5-25
1254-2101	FJEDERSPLIT 4 MM	FEDERSPLINT 4 MM	SPRING PIN 4 MM
1254-4201	SIKRINGSSPLIT 10 MM	FEDERSPLINT 10 MM	SECURING PIN 10 MM
1313-1101	SMØRENIPPEL H1S M6	SCHMIERNIPPEL H1S M6	GREASE NIPPLE H1S M6
1393-0105	GUMMI-DUPSKO	GUMMISPITZE	RUBBER TIP
1433-0298	LÅSEFJEDER	SPERRFEDER	LOCKING SPRING

VARENUMMER	FIGUR	POS.	VARENUMMER	FIGUR	POS.	VARENUMMER	FIGUR	POS.	VARENUMMER	FIGUR	POS.
3325-612X	5.	7.									
3325-692X	5.	3.									
3325-693X	5.	4.									
3325-737X	8.	24.									
3750-600X	1.	12.									
3889-165X	2.	99.									
4220-1032	3.	1.									
4220-1273	80.	0.									
4220-1276	9.	0.									
4220-3014	1.	0.									
4220-3101	1.	50.									

FIGURNØGLE - FIGURSCHLÜSSEL - FIGURE KEY - LISTE DE FIGURES

1000 RPM

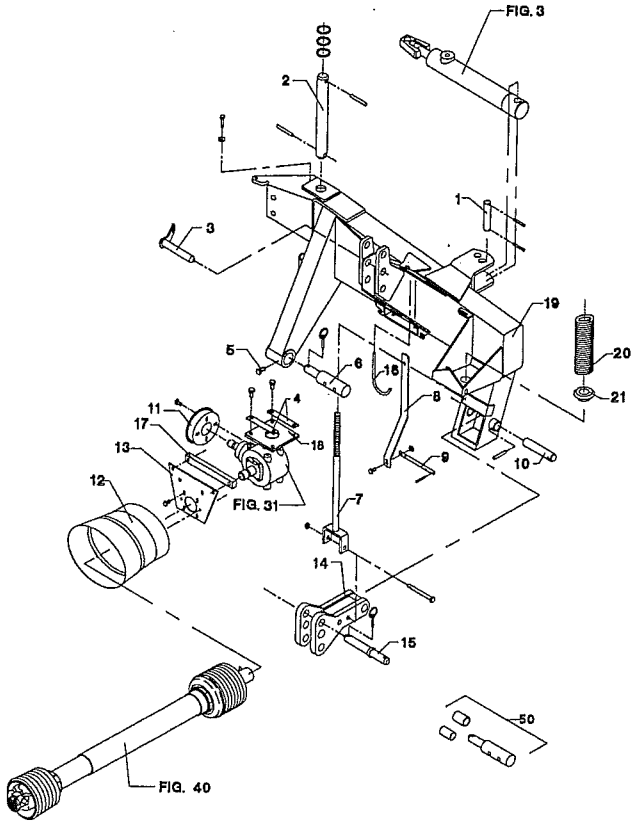


Fig. 01.0

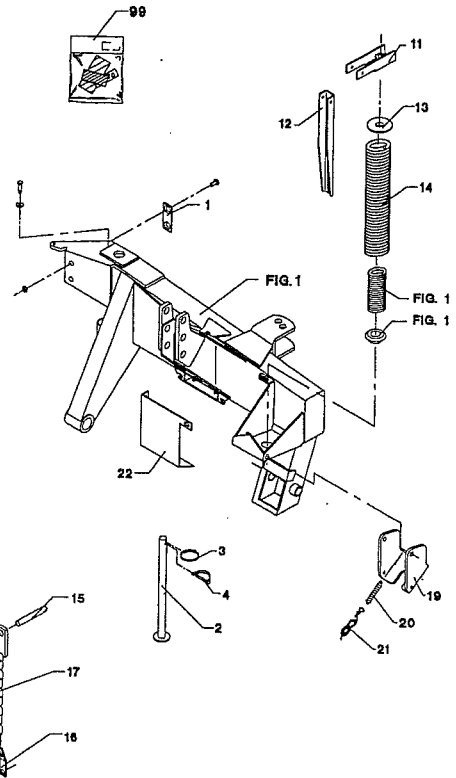
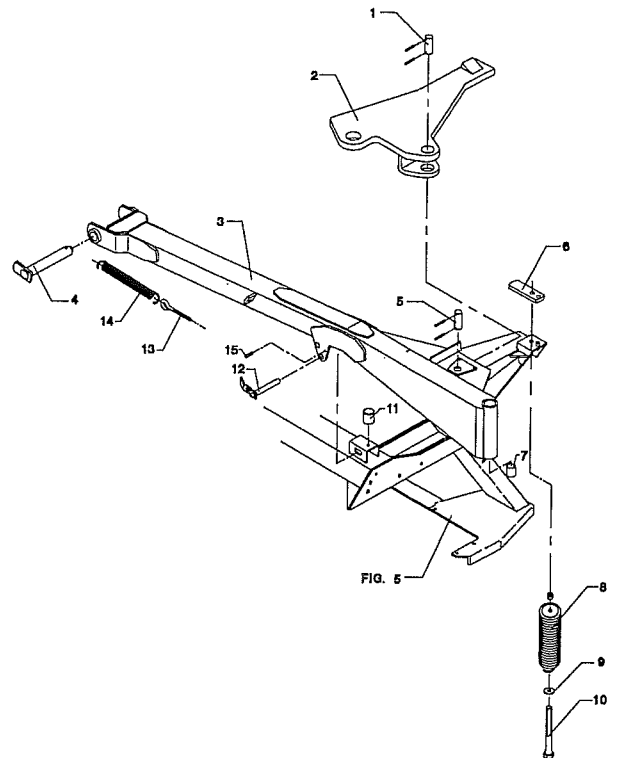
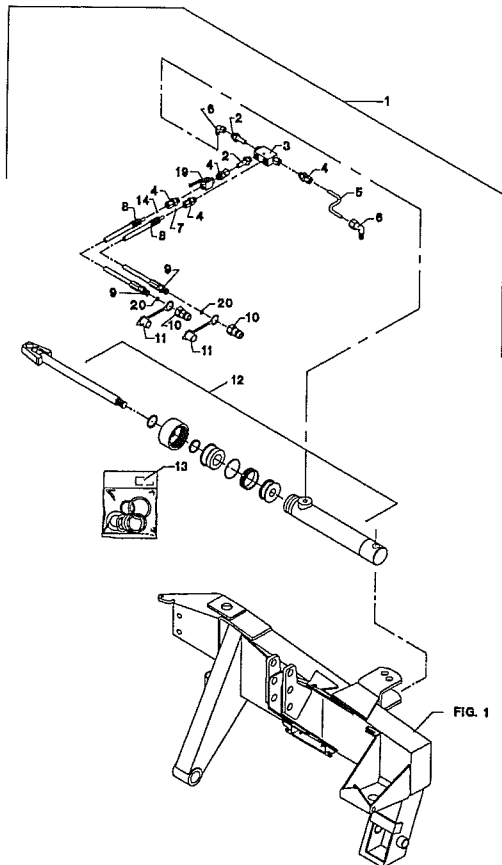


Fig. 02.0

Fig. 03.0

Fig. 04.0



FIGURNØGLE - FIGURSCHLÜSSEL - FIGURE KEY - LISTE DE FIGURES

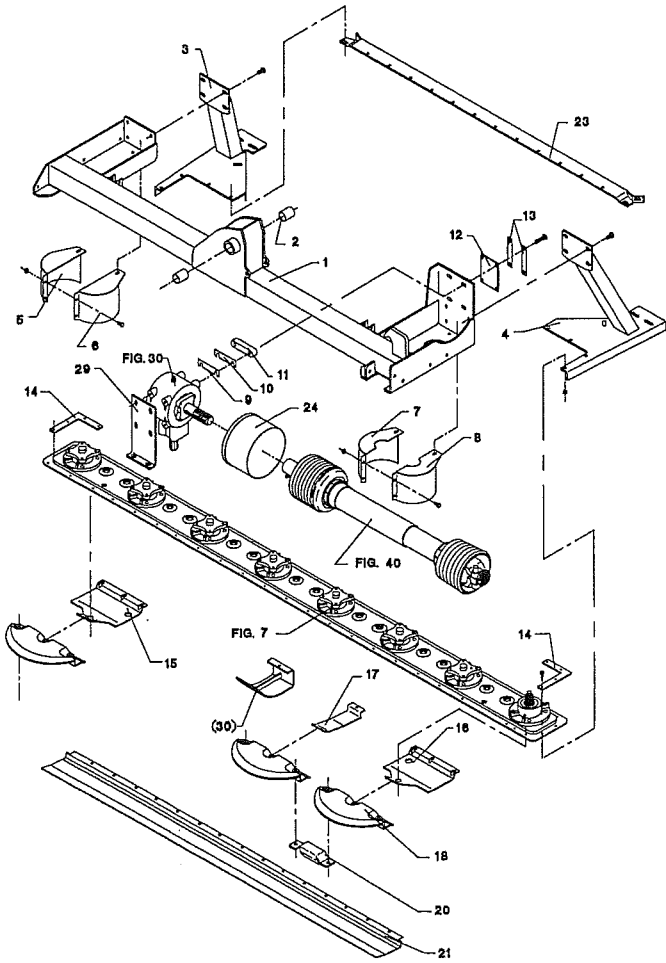


Fig. 05.0

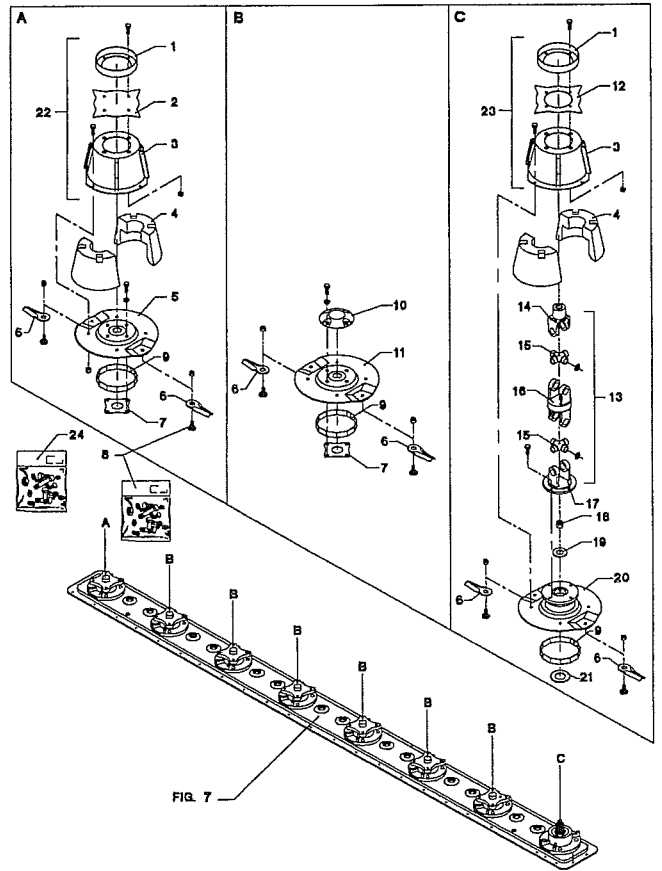


Fig. 06.0

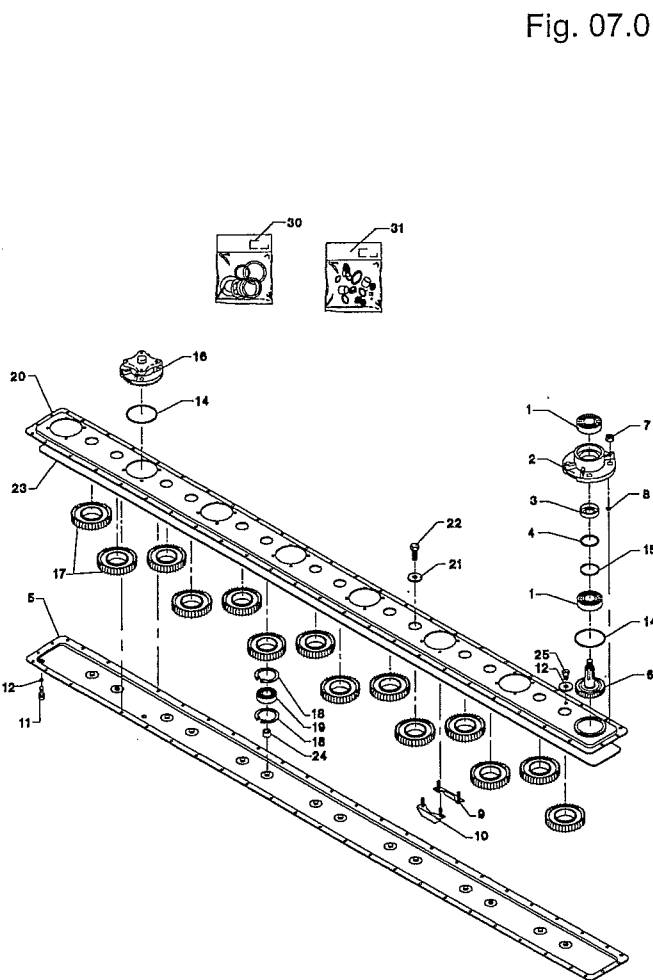


Fig. 07.0

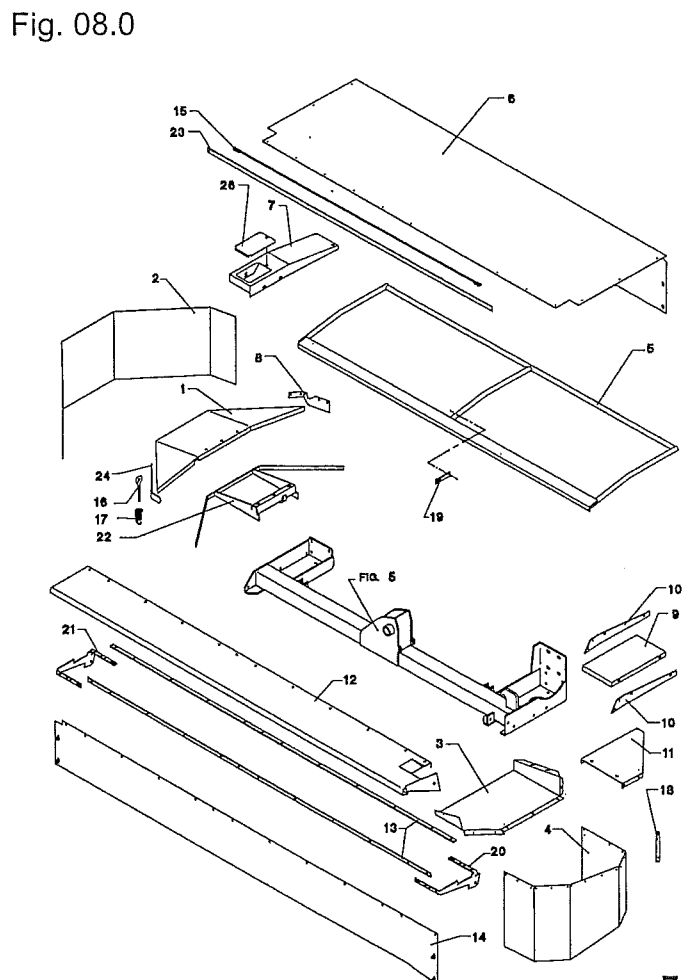


Fig. 08.0

FIGURNØGLE - FIGURSCHLÜSSEL - FIGURE KEY - LISTE DE FIGURES

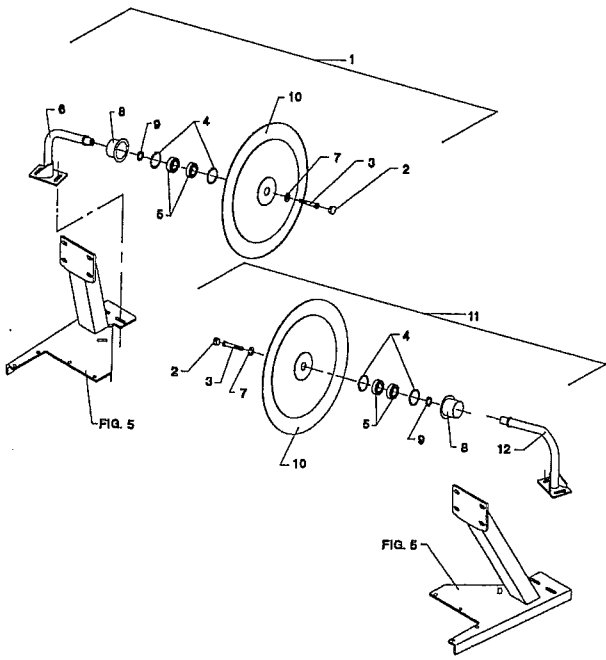


Fig. 09.0

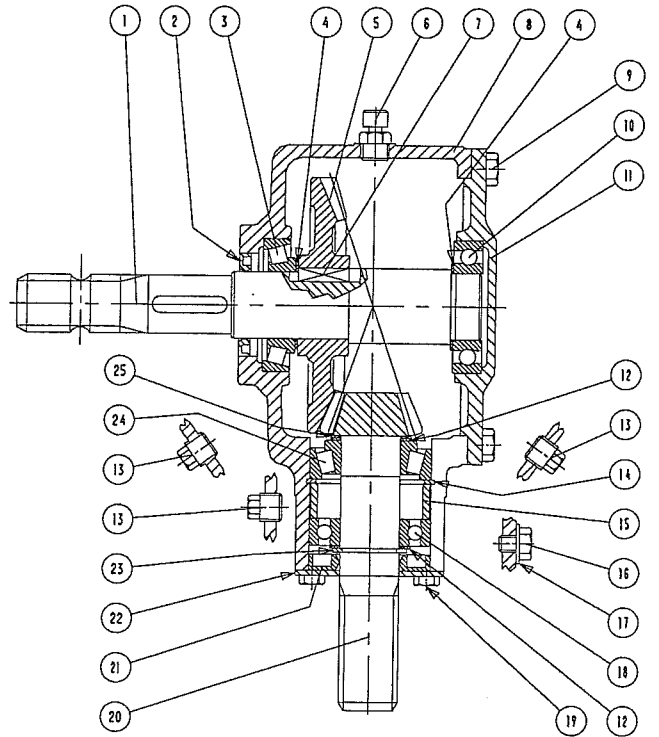
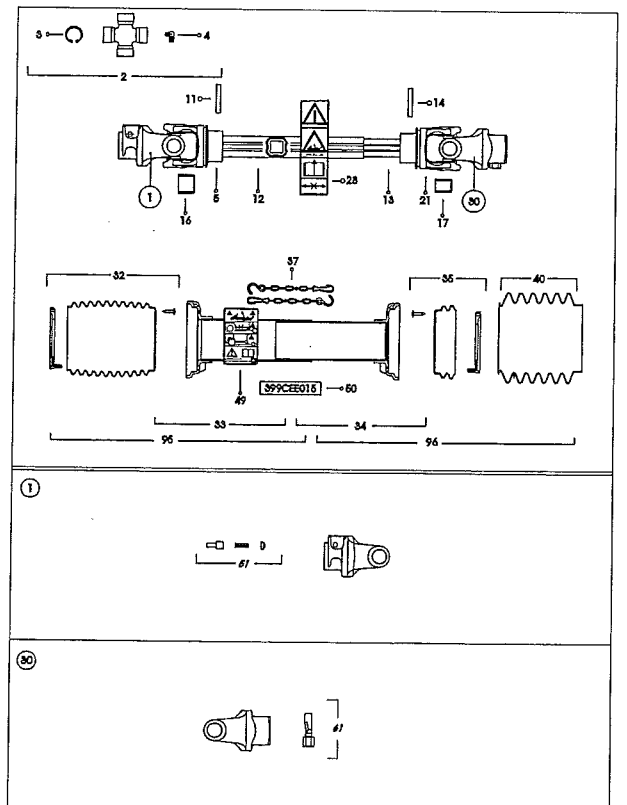
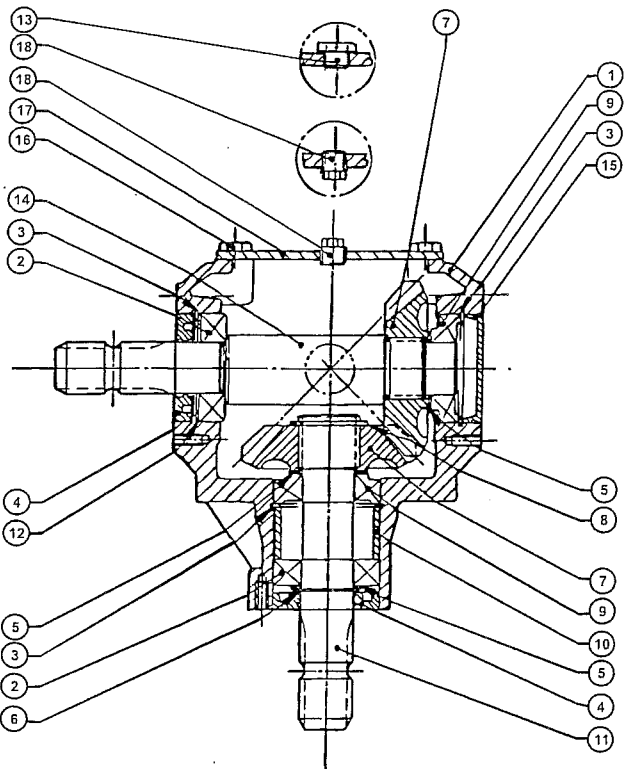


Fig. 30.0

Fig. 31.0

Fig. 40.0



FIGURNØGLE - FIGURSCHLÜSSEL - FIGURE KEY - LISTE DE FIGURES

TILBEHØR - ZUBEHÖR - ACCESSORIES

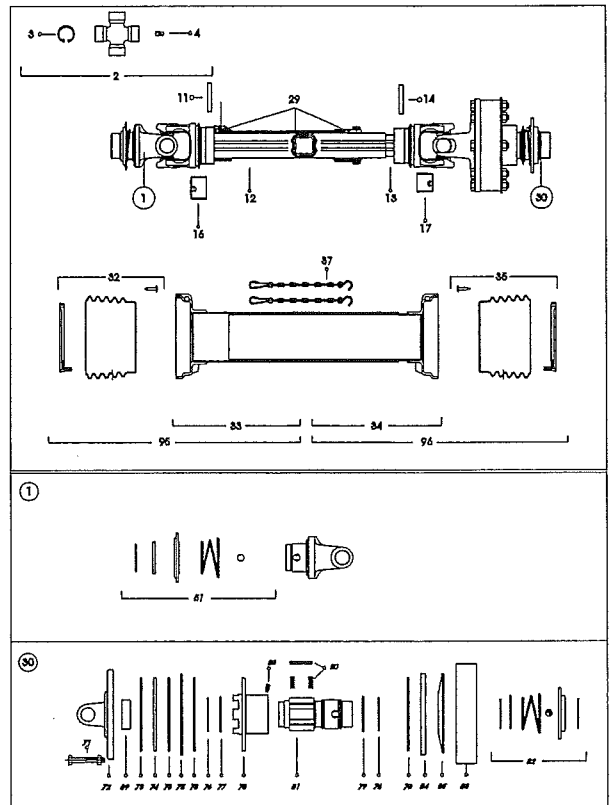
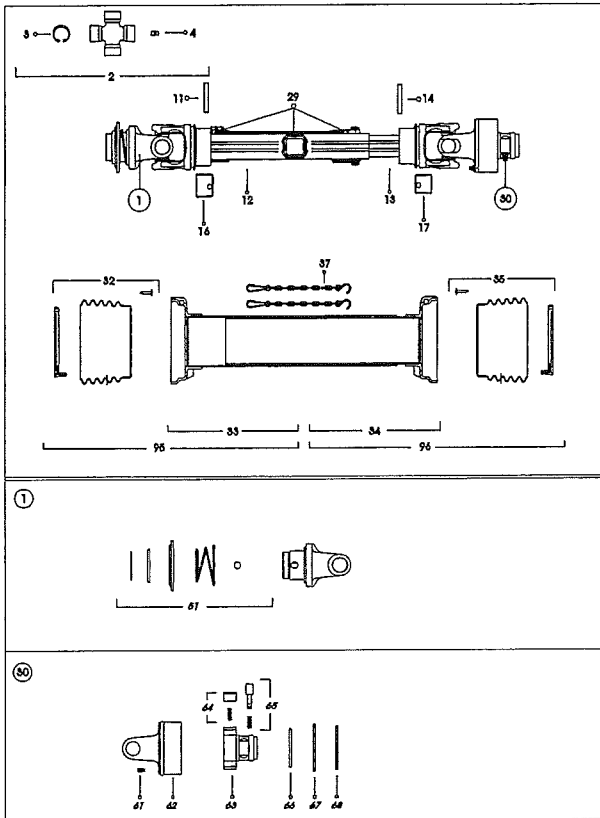


Fig. 41.0

Fig. 42.0

Fig. 80.0

TILBEHØR - ZUBEHÖR - ACCESSORIES

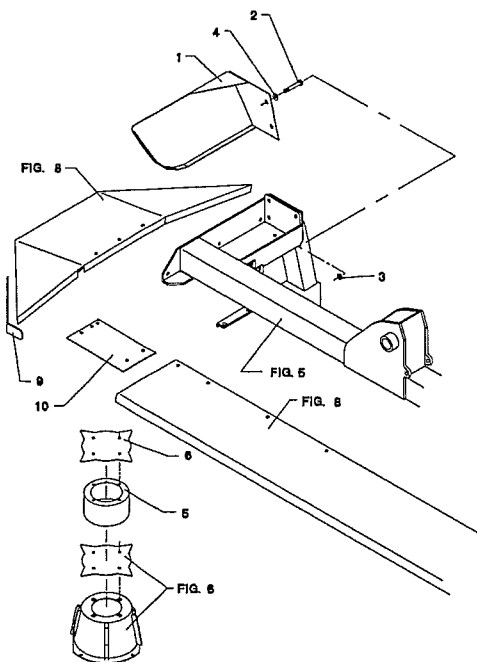
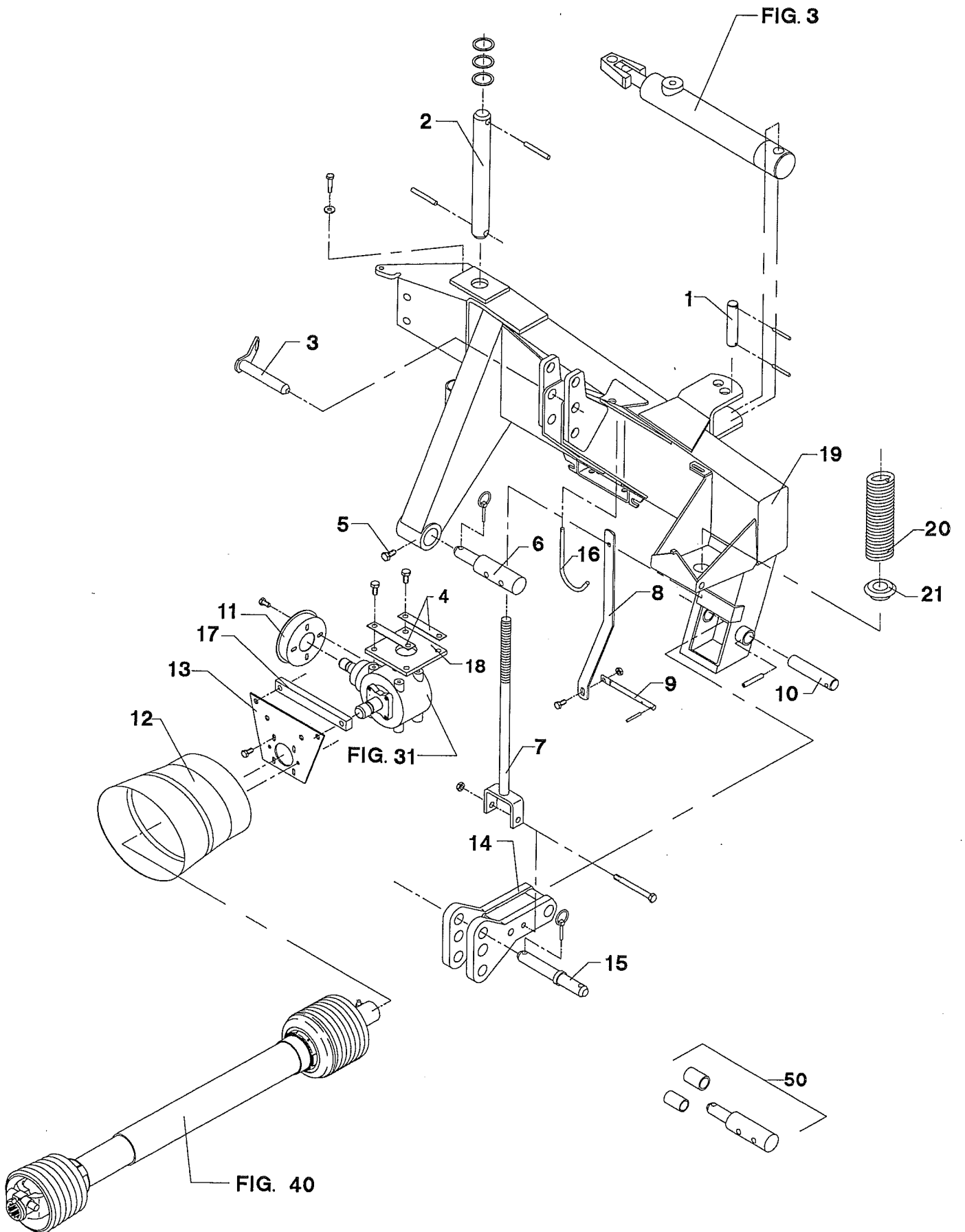


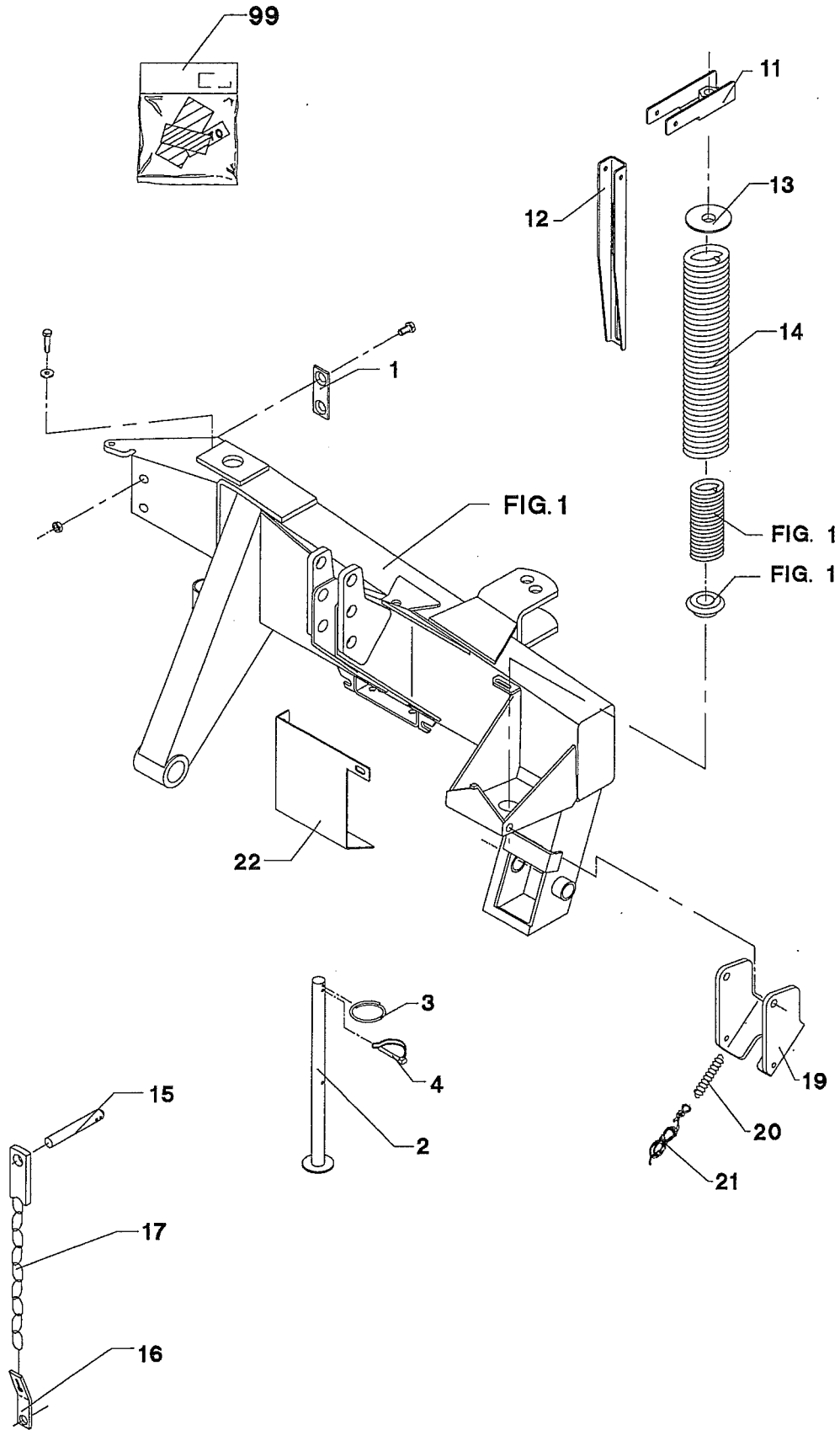
Fig. 1

1000 RPM



POS.	VARENUMMER	ANTAL	BENEVNELSE	BEZEICHNUNG	DESIGNATION	HERTIL, DAZU, TO THIS, A CECI	
.	4220-3014		TOPRAMME 1000 RPM ZUGRAHMEN 1000 RPM		TOP FRAME 1000 RPM		
1.	2112-125X	1	TAP ZAPFEN		DOWEL	1241-6409 1251-4303	1 2
2.	2225-421X	1	DREJETAP DREHZAPFEN		DOWEL	1241-9403 1251-6503 1251-8502	1 1 2
3.	3083-877X	1	TAP ZAPFEN		DOWEL	1254-4201	1
4.	2226-148X	2	LÅSEBLIK SPERRBLECH		STRIKER PLATE	1213-4324 1220-4122	4 2
5.	2184-229X	1	BOLT BOLZEN		BOLT	1220-4122	1
6.	2223-267X	1	TAP ZAPFEN		DOWEL	1254-4201	1
7.	3225-774X	1	FJEDERSTRAMMER FEDERSPANNER		SPRING TIGHTENER	1214-5430 1220-5321 1220-7321	1 1 1
8.	2225-636X	1	VISER ZEIGER		POINTER	1213-3322 1220-3321 1241-3403	1 1 1
9.	2225-637X	1	VISERØPHÆNG AUFHANG F. ZEIGER		SUSPENSION FOR POINTER	1241-3403 1251-3102 1252-4102	1 1 1
10.	2225-263X	1	TAP ZAPFEN		DOWEL	1251-1401 1251-4401 1251-6401	1 1 1
11.	3225-596X	1	HOLDER HALTER		HOLDER	1213-2126 1241-1502	4 4
12.	3750-600X	1	PTO SKÆRM PTO SCHUTZ		PTO GUARD	1213-2124 1241-1502	2 2
13.	3225-115X	1	KONSOL KONSOLE		BRACKET	1213-2224 1214-4222 1220-4321 1241-1202	4 2 2 4
14.	3225-080X	1	KONSOL KONSOLE		BRACKET	1313-1101	1
15.	2225-876X	1	TAP ZAPFEN		DOWEL	1254-4201	1
16.	2228-249X	1	BØJLE BUEGEL		RAIL	1241-3403 1252-4102	1 1
17.	2225-116X	1	MELLEMLÆG ZWISCHENLAGE		SHIM		
18.	2225-117X	1	UNDERLAG UNTERLAGE		SUPPORT		
19.	3087-560X	1	TOPRAMME ZUGRAMMEN		TOPFRAME		
20.	1435-0016	1	TRYKFJEDER DRUCKFEDER		COMPRESSION SPRING		
21.	2325-523X	1	BØSNING, NYLON BUCHSE, NYLOC		BUSHING, NYLON		
50.	4220-3101	T 1	TAP, KAT. III ZAPFEN, KAT. III		DOWEL, KAT. III		

Fig. 2



POS.	VARENUMMER	ANTAL	BENÆVNELSE	BEZEICHNUNG	DESIGNATION		
1.	2225-851X	1	STOP STOPP		STOP	1219-0325 1220-5321 1241-4601	2 2 4
2.	3223-189A	2	STØTTEFOD ABSTELLSTUETZE		CASTOR JACK		
3.	1433-0292	1	LÅSEFJEDER SPERRFEDER		LOCKING SPRING		
4.	1254-3102	1	RØRSPLIT 8-55 FEDERSPLINT 8-55		SPRING PIN 8-55		
11.	3087-420X	1	BESLAG FOR AFLASTNING BESCHLAG FUER ENTLASTUNG		FITTING FOR RELIEF	1219-0601 1220-2321 1241-6308	1 1 1
12.	2087-422X	1	ARM ARM		ARM		
13.	2087-548X	1	FJEDERSTYR FEDERSTEUERUNG		SPRING GUIDE		
14.	1435-0040	1	TRYKFJEDER DRUCKFEDER		COMPRESSION SPRING		
15.	2225-092X	1	TAP ZAPFEN		DOWEL		
16.	2279-153X	1	SPENDESTYKKE SPANNSTUECK		TIGHTENING PIECE		
17.	3225-087X	1	HOLDEKÆDE HALTEKETTE		SUPPORT CHAIN		
19.	2325-746X	1	STOP STOP		STOP	1214-5626 1220-4321 1241-4502 1252-4102 1433-0298	1 1 1 2 1
20.	1432-2299	1	TREKFJEDER ZUGFEDER		TENSION SPRING		
21.	1399-0124	3	SNOR 1M SCHNUR 1M		STRING 1M		
22.	2083-580X	1	SKERM SCHUTZ		GUARD		
99.	3889-165X	1	TRANSFERS TIL GX-3200SB AUFKLEBER FUER GX-3200SB		TRANSPERS FOR GX-3200SB		

Fig. 3

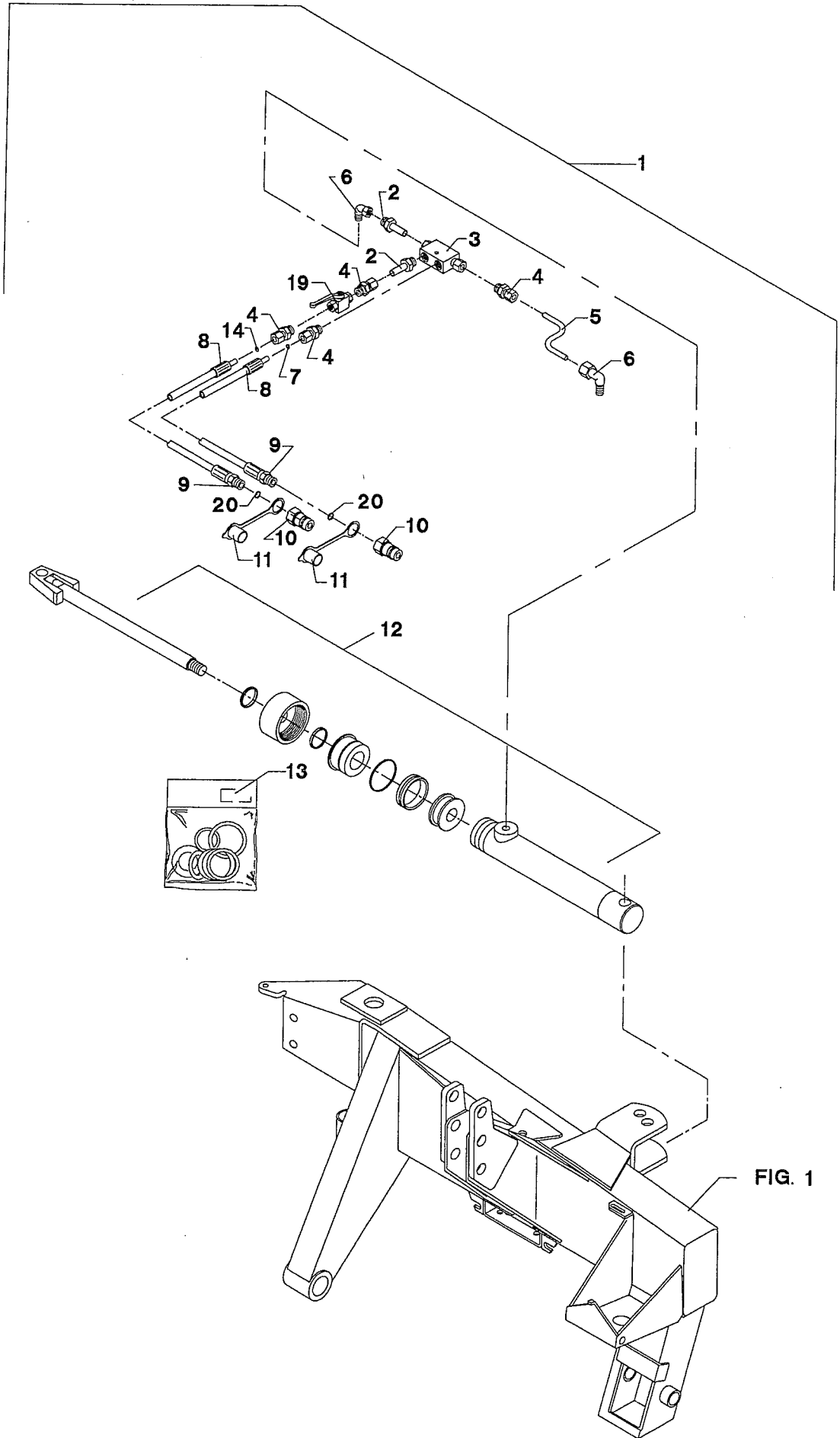
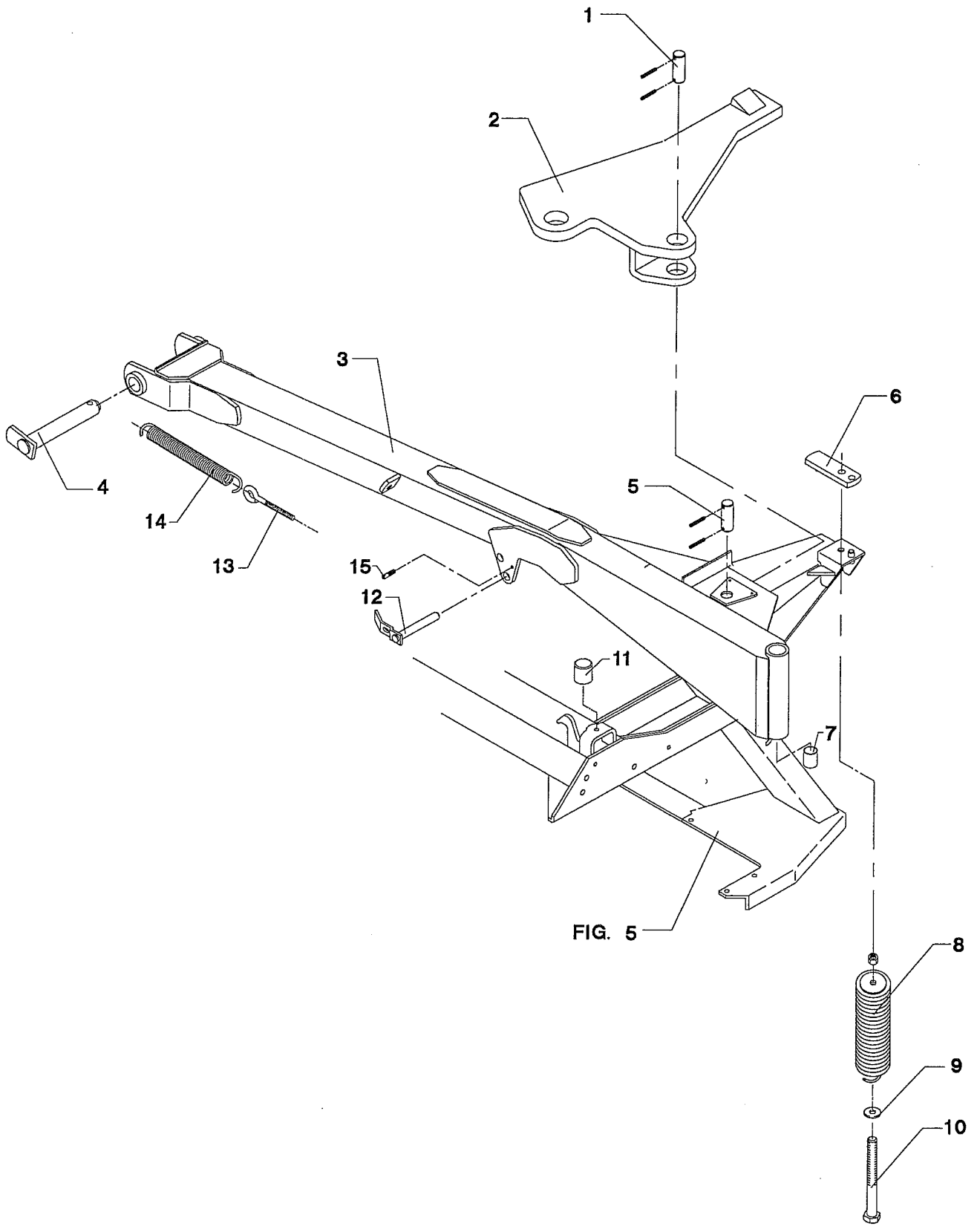


FIG. 1

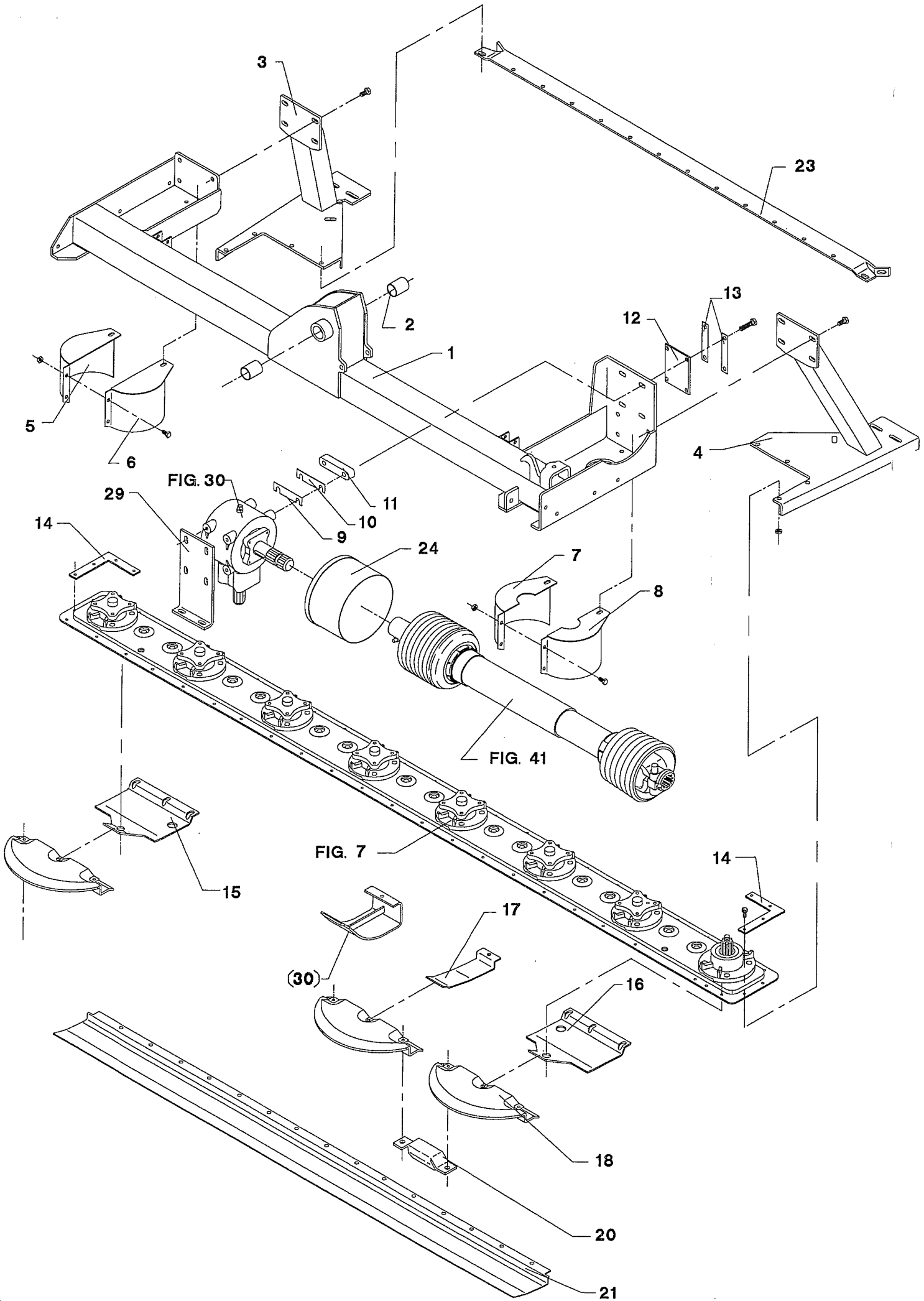
POS.	VARENUMMER	ANTAL	BENEVNELSE	BEZEICHNUNG	DESIGNATION
1.	4220-1032	1	OMSTILLING, HYDR. UMSTELUNG, HYDR.		CONVERSION, HYDR.
2.	1311-1416	2	RØRSTUDS ROHRSTUTZEN		PIPE STUB
3.	1317-0535	1	KONTRAVENTIL KONTRAVENTIL		NON-RETURN VALVE
4.	1311-1411	4	RØRFORSKRUNING ROHRVERSCHRABUNG		PIPE COUPLING
5.	2225-652X	1	HYDRAULIKRØR HYDRAULIKROHR		HYDRAULIC TUBE
6.	1311-8525	2	VINKELFORSKRUNING 3/8'-VA 10LM WINKELVERSCHRAUB. 3/8'-VA 10LM		ANGLE COUPLING 3/8'-VA 10LM
7.	2307-111X	1	DYSE DUESE		NOZZLE
8.	1317-0423	2	HUDRAULIKSLANGE L=1500 HYDRAULIKSCHLAUCH L=1500		HYDRAULIC HOSE L=1500
9.	1311-2601	2	NIPPELMUFFE 1/2-3/8'' NIPPEL 1/2-3/8''		BUSHING 1/2-3/8''
10.	1317-0302	2	STIK F/LYNKOBLING ANSCHLUSS F/SCHNELLKUPPLUNG		CONNECTION F/QUICK-CLUTCH
11.	1393-0140	2	BESKYTTELSESHETTE SCHUTZKAPPE		PROTECTION CAP
12.	2227-790X	1	CYLINDER ZYLINDER		CYLINDER
13.	1317-9500	1	PAKNINGSSET DICHTUNGSSATZ		SET OF GASKETS
14.	2010-394X	1	DYSE DUESE		NOZZLE
19.	1317-0725	1	KUGLEHANE 1/4" KUGELHAHN 1/4"		BALL TAP 1/4"
20.	1317-0715	2	O-RING O-RING		O-RING

Fig. 4



POS.	VARENUMMER	ANTAL	BENÆVNELSE	BEZEICHNUNG	DESIGNATION		
1.	2225-166X	1	TAP ZAPPEN		DOWEL	1251-4202 1251-6301	2 2
2.	3225-571X	1	STANG STANGE		BAR		
3.	3229-731X	1	UDLIGGERARM AUSLEGER		SPINNAKER	1313-1101	1
4.	3325-529X	1	TAP ZAPPEN		DOWEL	1251-3501 1251-5503 1251-8501 1313-1101	1 1 1 1
5.	2225-975X	1	TAP ZAPPEN		DOWEL	1241-7401 1251-3401 1251-5403	1 2 2
6.	3225-712X	1	VIPPE HEBEVORRICHTUNG		TIPPING DEVICE		
7.	1335-4401	2	GLACIERLEJE 44-40-50 GLISSALAGER 44-40-50		BEARING GLISSA 44-40-50		
8.	1435-0010	1	TRYKFJEDER DRUCKFEDER		COMPRESSION SPRING		
9.	1241-4601	1	SPÆNDESKIVE 17,5-42-4 SCHEIBE 17,5-42-4		WASHER 17,5-42-4		
10.	1214-5626	1	STÅLSKRUE M16-220 STAHLSECHSKANTSCHRAUBE M16-220		STEEL SCREW M16-220	1220-5321	1
11.	1393-0110	1	GUMMIBUFFE GUMMIBUFFER		RUBBER BUFFER	1213-3322 1241-2502	1 1
12.	3225-146X	1	TAP ZAPPEN		DOWEL	1254-2101	1
13.	1392-0110	1	ØJEBOLT M12-123 GALV AUGBOLZEN M12-123 GALV		EYE BOLT M12-123 GALV	1220-4321 1241-3302	1 1
14.	1435-0031	1	TRÆKFJEDER ZUGFEDER		TENSION SPRING	1214-4430 1220-4321 1241-3302	1 1 2
15.	2065-383X	1	TAP ZAPPEN		DOWEL	1220-3122	1

Fig. 5



POS.	VARENUMMER	ANTAL	BENÆVNELSE	BEZEICHNUNG	DESIGNATION		
1.	3325-225X	1	STEL RAHMEN		FRAME		
2.	1335-4401	2	GLACIERLEJE 44-40-50 GLISSALAGER 44-40-50		BEARING GLISSA 44-40-50		
3.	3325-692X	1	KONSOL, HØJRE KONSOLE, RECHTE		BRACKET, RIGHT	1213-4421 1220-4323 1241-3403	4 4 4
4.	3325-693X	1	KONSOL, VENSTRE KONSOLE, LINKE		BRACKET, LEFT	1213-4421 1220-4323 1241-3403	4 4 4
5.	3325-609X	1	SKÆRM, HØJRE SCHUTZ, RECHTE		GUARD, RIGHT	1213-3222 1213-3224 1220-3321 1241-2502	2 2 4 8
6.	3325-610X	1	SKÆRM, HØJRE SCHUTZ, RECHTE		GUARD, RIGHT		
7.	3325-612X	1	SKÆRM, VENSTRE SCHUTZ, LINKE		GUARD, LEFT		
8.	3325-611X	1	SKÆRM, VENSTRE SCHUTZ, LINKE		GUARD, LEFT	1213-3222 1213-3224 1220-3321 1241-2502	2 2 4 8
9.	2225-576X	6	MELLEMLÆG 2 MM ZWISCHENLAGE 2 MM		SHIM 2 MM		
10.	2225-577X	2	MELLEMLÆG 1 MM ZWISCHENLAGE 1 MM		SHIM 1 MM		
11.	2229-501X	2	MELLEMLÆG ZWISCHENAUSLEGER		SHIM		
12.	2225-556X	2	UNDERLAG UNTERLAGE		SUPPORT		
13.	2225-565X	2	LÅSEBLIK SPERRBLECH		STRIKER PLATE	1214-4228	4
15.	2325-719X	1	SLÆBESKO, HØJRE GLEITKUFE, RECHTE		GUIDE SHOE, RIGHT		
16.	2325-720X	1	SLÆBESKO, VENSTRE GLEITKUFE, LINKE		GUIDE SHOE, LEFT		
17.	2325-718X	6	SLÆBESKO, SMAL GLEITKUFE, SCHMAL		GUIDE SHOE, NARROW	1219-0904 1220-3522	1 1
18.	3081-036X	8	STENBESKYTTER STEINSCHUTZ		STONE PROTECTION	1213-2322 1219-0301 1219-0302 1220-2321 1220-3522	1 2 1 1 3
20.	2228-560X	7	MODSKÆR GEGENSCHNEIDE		WEARING BAR		
21.	2325-723X	1	SLIDPLADE SCHLEISSBLECH		WEAR PLATE	1219-0903 1220-3522	12 12
23.	2325-343X	1	TVÆRSTYKKE QUERSTUECK		GROSS PIECE		
24.	1393-0170	1	SKÆRM FOR PTO SCHUTZ FUER PTO		GUARD FOR PTO	1213-2126 1241-1502	4 4
29.	2325-628X	1	STIVER STUETZE		SUPPORT	1213-4322 1214-4224 1220-4321 1241-3403	2 4 2 8
30.	3081-361X	T 1	SLÆBESKO GLEITSCHUH		GUIDE SHOE		

Fig. 6

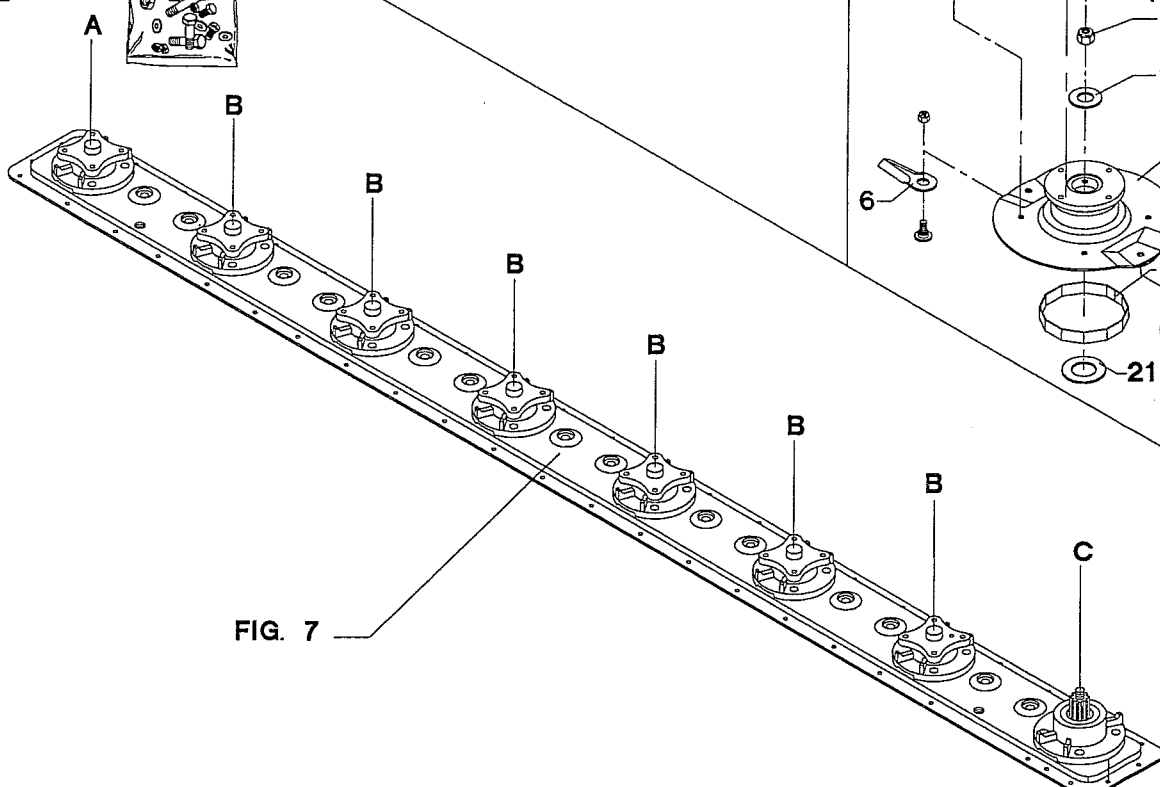
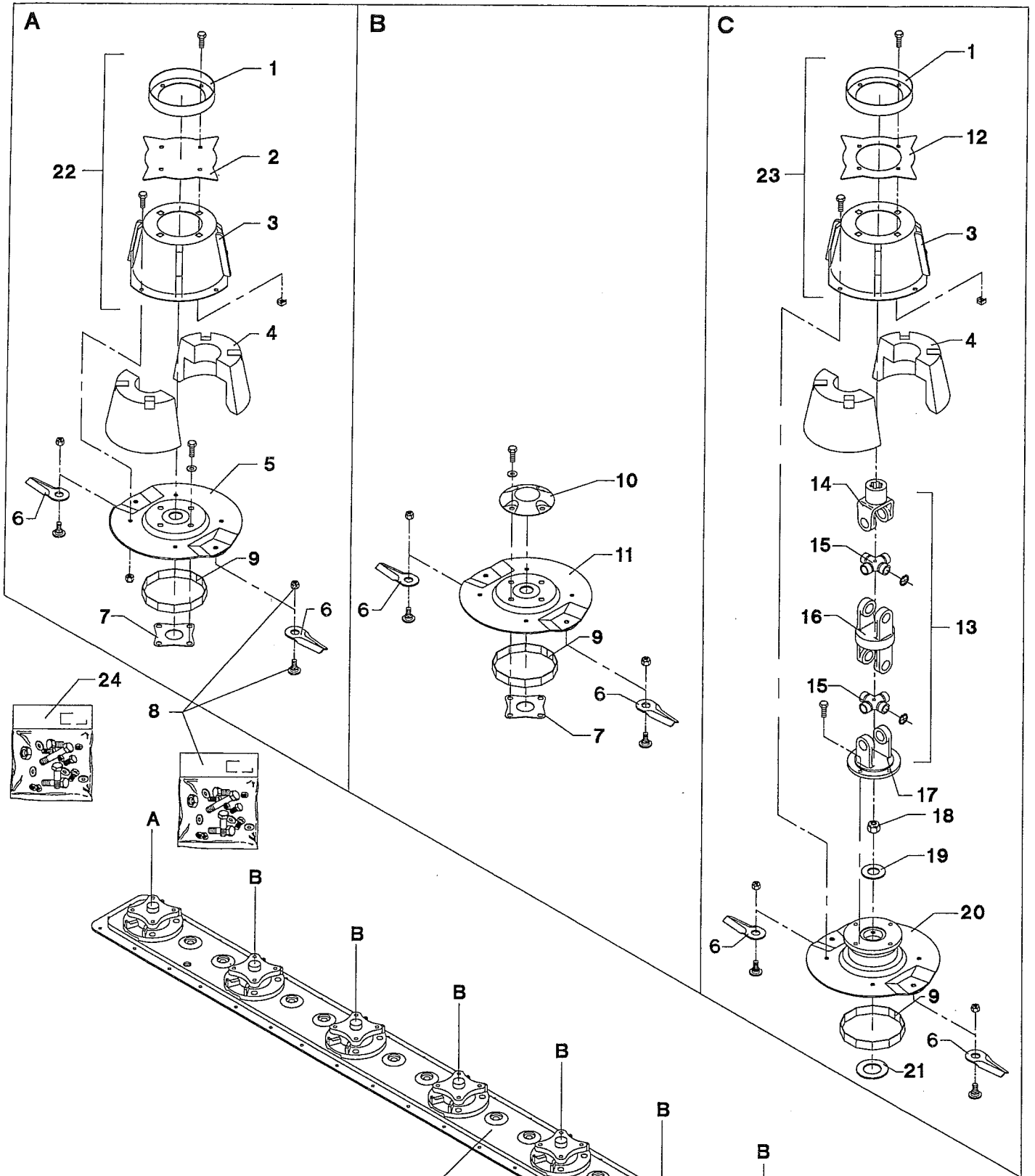
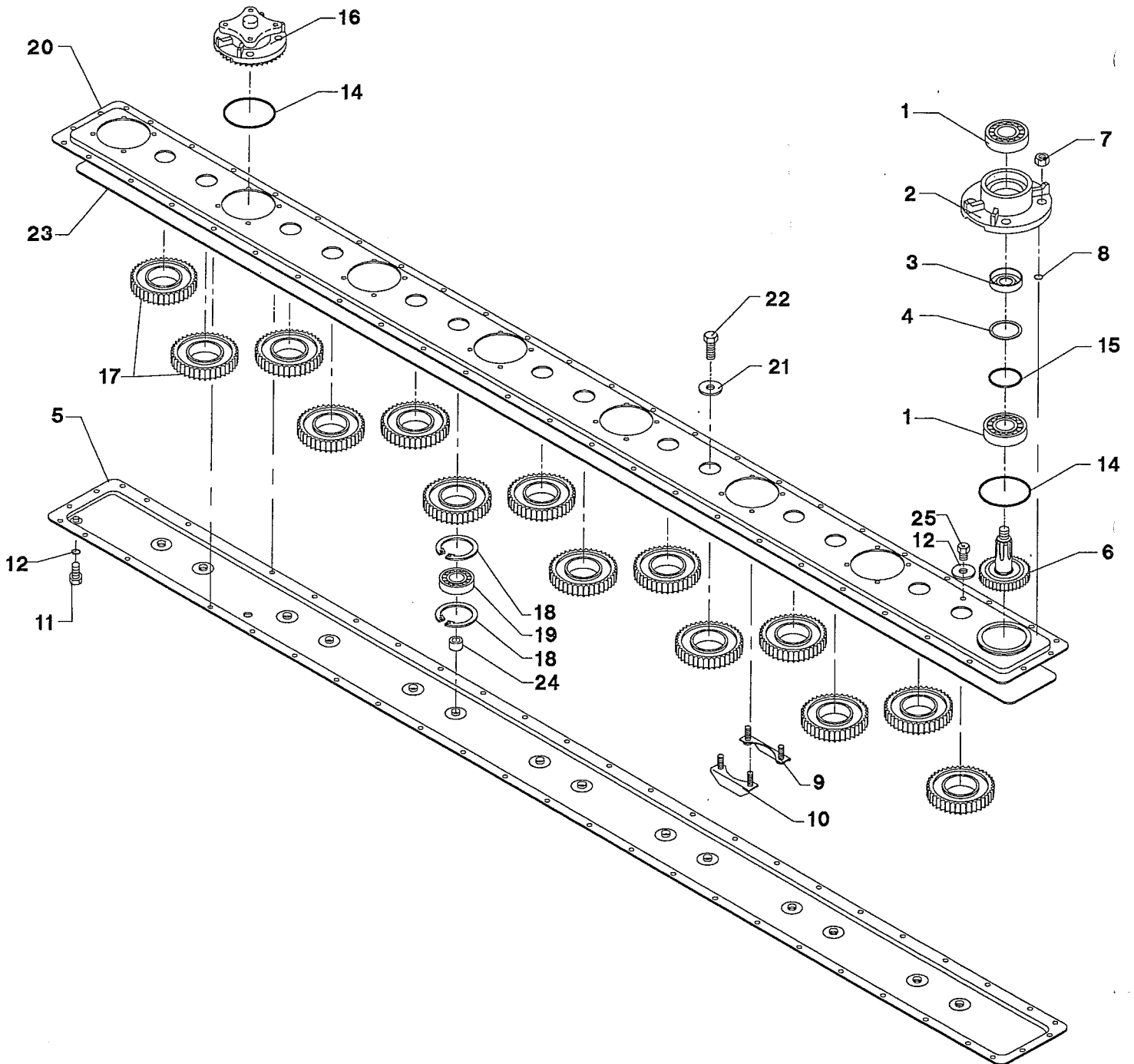
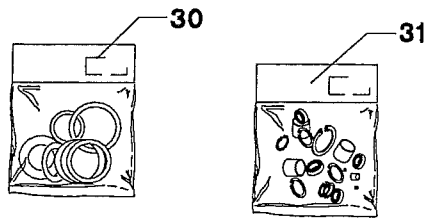


FIG. 7

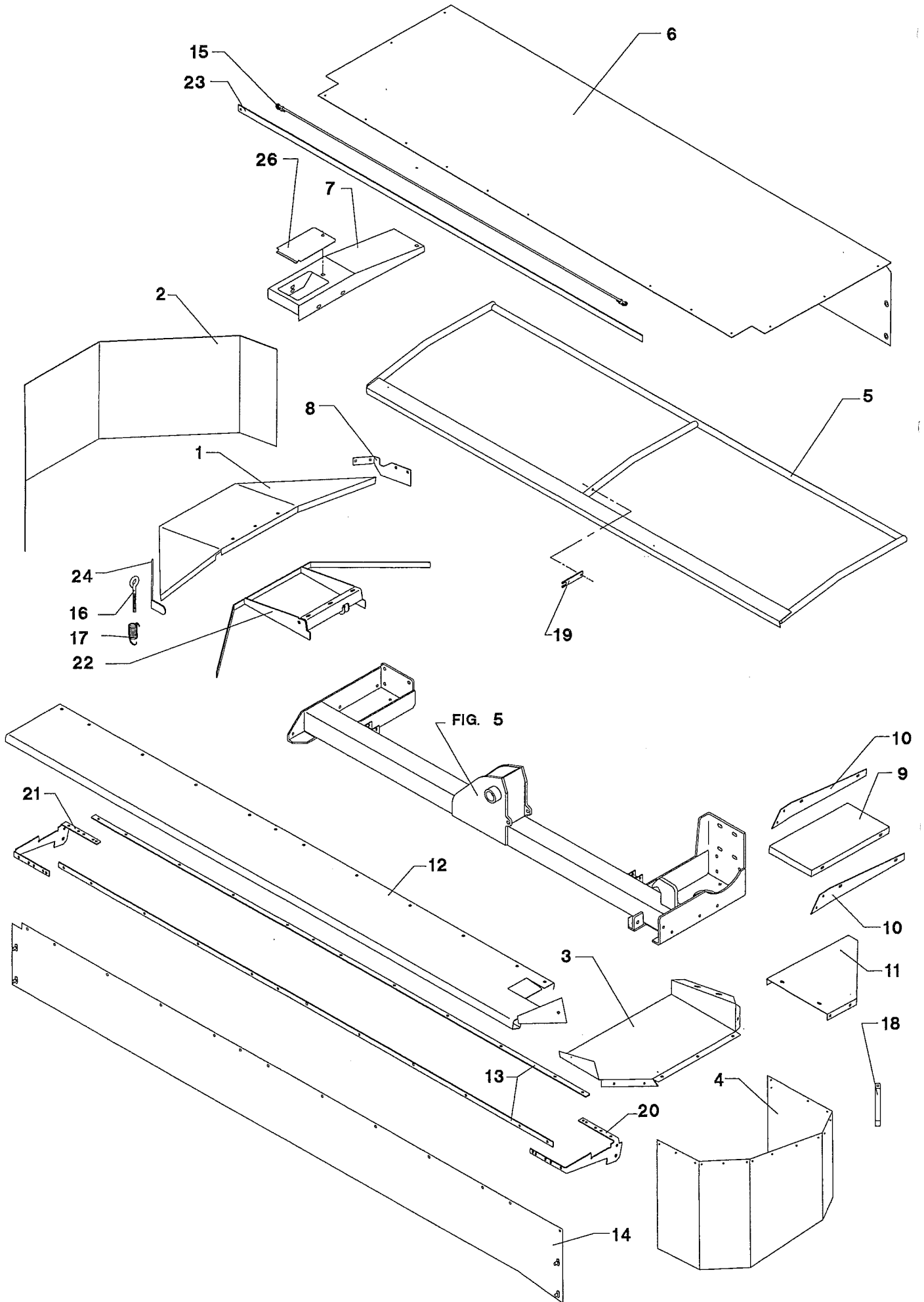
POS.	VARENUMMER	ANTAL	BENEVNELSE	BEZEICHNUNG	DESIGNATION		
1.	2225-397X	2	TÆTNING DICHTUNG		TIGHTENING		
2.	2225-394X	1	MEDBRINGER MITNEHMER		CARRIER	1213-3224	4
3.	3225-395X	2	HAT ZYLINDER		CAP	1220-3922	4
4.	2228-652X	4	INDSATS EINSATZ		INSERT		
5.	3228-753X	1	SKIVE TELLERSCHEIBE		DISC		
6.	3081-501X	1	25 STK. 1219-0809/1220-4323 25 STCK. 1219-0809/1220-4323		25 PCS. 1219-0809/1220-4323		
7.	2228-592X	14	MELLEMLÆG ZWISCHENSTUECK		DISTANCE PIECE		
8.	3081-501X	1	25 STK. 1219-0809/1220-4323 25 STCK. 1219-0809/1220-4323		25 PCS. 1219-0809/1220-4323		
9.	2081-376X	8	TÆTNING DICHTUNG		SEAL		
10.	2228-637X	7	TOP TOPP		TOP	1213-4225 1241-3403	4 4
11.	3228-608X	6	SKIVE TELLERSCHEIBE		DISC		
12.	2225-396X	1	MEDBRINGER MITNEHMER		CARRIER	1213-3224	4
13.	1340-7123	1	KARDANLED KREUTZGELENK		UNIVERSAL JOINT		
14.	1340-9006	1	NAVGAFFEL NABENGABEL		HUB FORK		
15.	1340-9114	1	KRYDS KREUTZGARNITUR		CENTRE CROSS		
16.	1340-9059	1	DOBBELTGAFFEL DOPPELTES GABEL		FORK DOUBLE		
17.	1340-9005	1	FLANGEGAFFEL FLANSCHGABEL		FLANGE FORK		
18.	2085-615X	1	LÅSEMØTRIK GEGENMUTTER		LOCK NUT		
19.	2085-616X	1	SKIVE SCHEIBE		WASHER		
20.	3228-744X	1	SKIVE FOR INDGANG SCHEIBE		DISC		
21.	1241-8202	2	SPÆNDESKIVE 36-52-1,5 SCHEIBE 36-52-1,5		WASHER 36-52-1,5		
22.	3225-154X	1	HAT ZYLINDER		CAP	1213-3222 1220-3321	4 4
23.	3225-153X	1	HAT ZYLINDER		CAP	1213-3222 1220-3321	4 4
24.	3085-259X	1	BOLTESÆT BOLZENSATZ		SET OF BOLTS		

Fig. 7



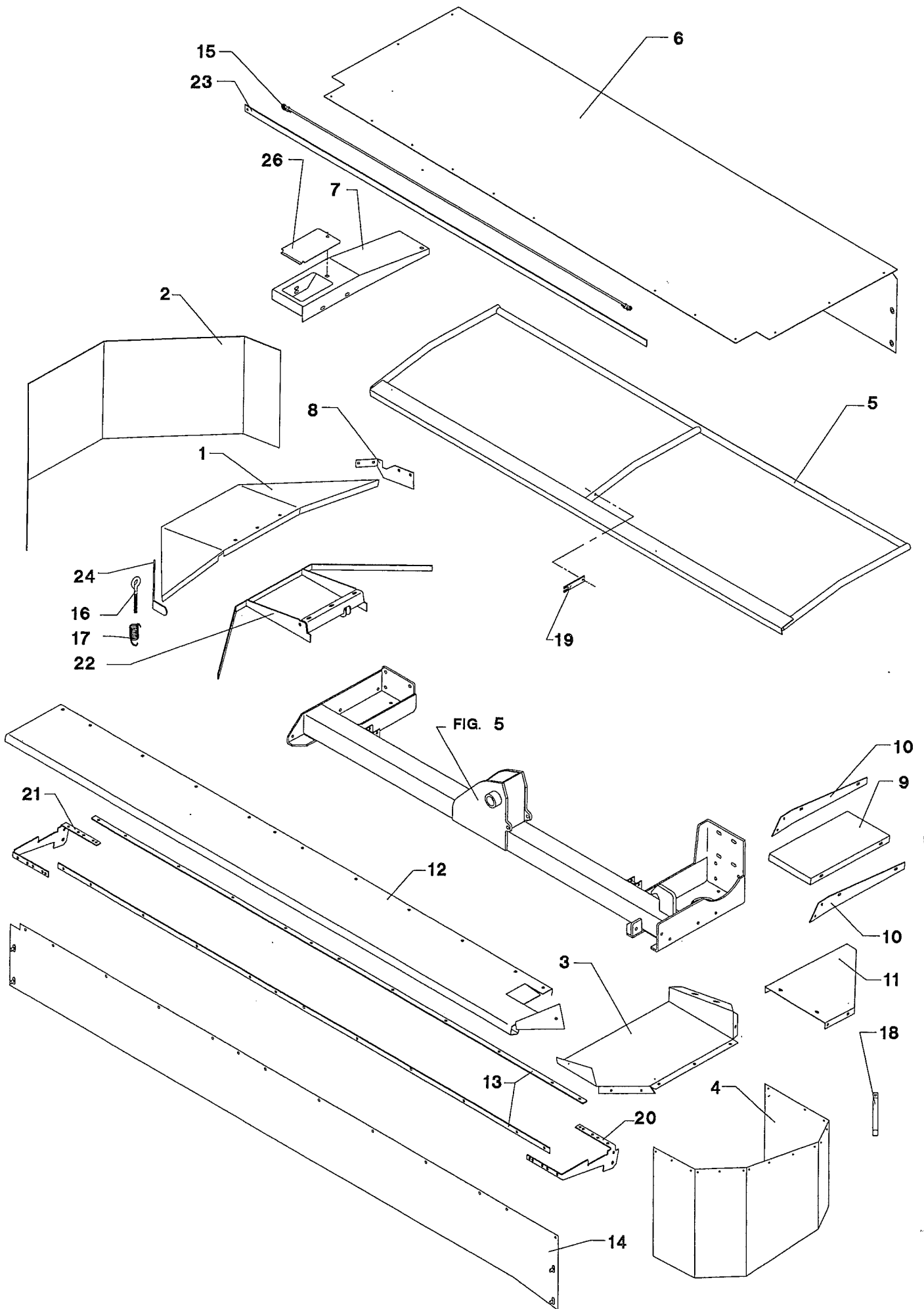
POS.	VARENUMMER	ANTAL	BENÆVNELSE	BEZEICHNUNG	DESIGNATION
.	1380-0128		KNIVBJÆLKE 8-SK MESSERBALKEN 8-SK		KNIFE BAR 8-SK
1.	2085-630X	2	KUGLELEJE KUGLELAGER		BALL BEARING
2.	2085-643X	1	LEJEHUS LAGERGEHAEUSE		BEARING HOUSING
3.	2085-632X	1	AFSTANDSRING DISTANZRING		DISTANCE RING
4.	2085-633X	1	TÆTNINGSRING DICHTUNGSRING		TIGHTENING RING
5.	2085-638X	1	BJÆLKEHALVDEL, UNDERSTE BALKEN HÆLFTE, UNTERE		HALF OF BEAM, LOWER
6.	2085-635X	1	DRIVHJUL ANTRIEBSRAD		DRIVING WHEEL
7.	1220-4321	32	NYLOC MØTRIK M12 NYLOC MUTTER M12		NYLOC NUT M12
8.	2085-621X	32	O-RING O-RING		O-RING
9.	2085-619X	8	KONSOL KONSOLE		BRACKET
10.	2085-618X	8	KONSOL KONSOLE		BRACKET
11.	2085-637X	1	UDLUFTNINGSSKRUE ENTLUFTUNGSVENTIL		AIR-ESCAPE VALVE
12.	1317-0208	4	KOBBERPAKNING 17-22-1,5 KUPFERDICHTUNG 17-22-1,5		COPPER GASKET 17-22-1,5
14.	2085-641X	8	O-RING O-RING		O-RING
15.	2085-634X	1	O-RING O-RING		O-RING
16.	2085-642X	7	LEJEHUS LAGERGEHAEUSE		BEARING HOUSING
17.	2085-628X	14	MELLEMHJUL Z-38 ZWISCHENRAD Z-38		INTERMEDIATE WHEEL Z-38
18.	2085-189X	28	LÅSERING ANI 75NO3 SICHERUNGSRING 75NO3		SNAP RING ANI 75NO3
19.	2085-627X	14	KUGLELEJE KUGELLAGER		BALL BEARING
20.	2085-639X	1	BJÆLKEHALVDEL, ØVERSTE BALKENHÆLFTE, OBERE		HALF OF BEAM, UPPER
21.	2085-624X	14	SKIVE SCHEIBE		WASHER
22.	2085-625X	14	SKRUE SCHRAUBE		SCREW
23.	2085-640X	1	O-RING O-RING		O-RING
24.	2085-626X	14	BØSNING, NYLON BUCHSE, NYLON		BUSH, NYLON
25.	2085-214X	1	PROP ROHRVERSCHLUSS		PLUG
30.	3085-250X	1	PAKNINGSSÆT DICHTUNGSSATZ		GASKET SET
31.	3085-251X	1	LEJESÆT LAGERSATZ		BEARING SET

Fig. 8



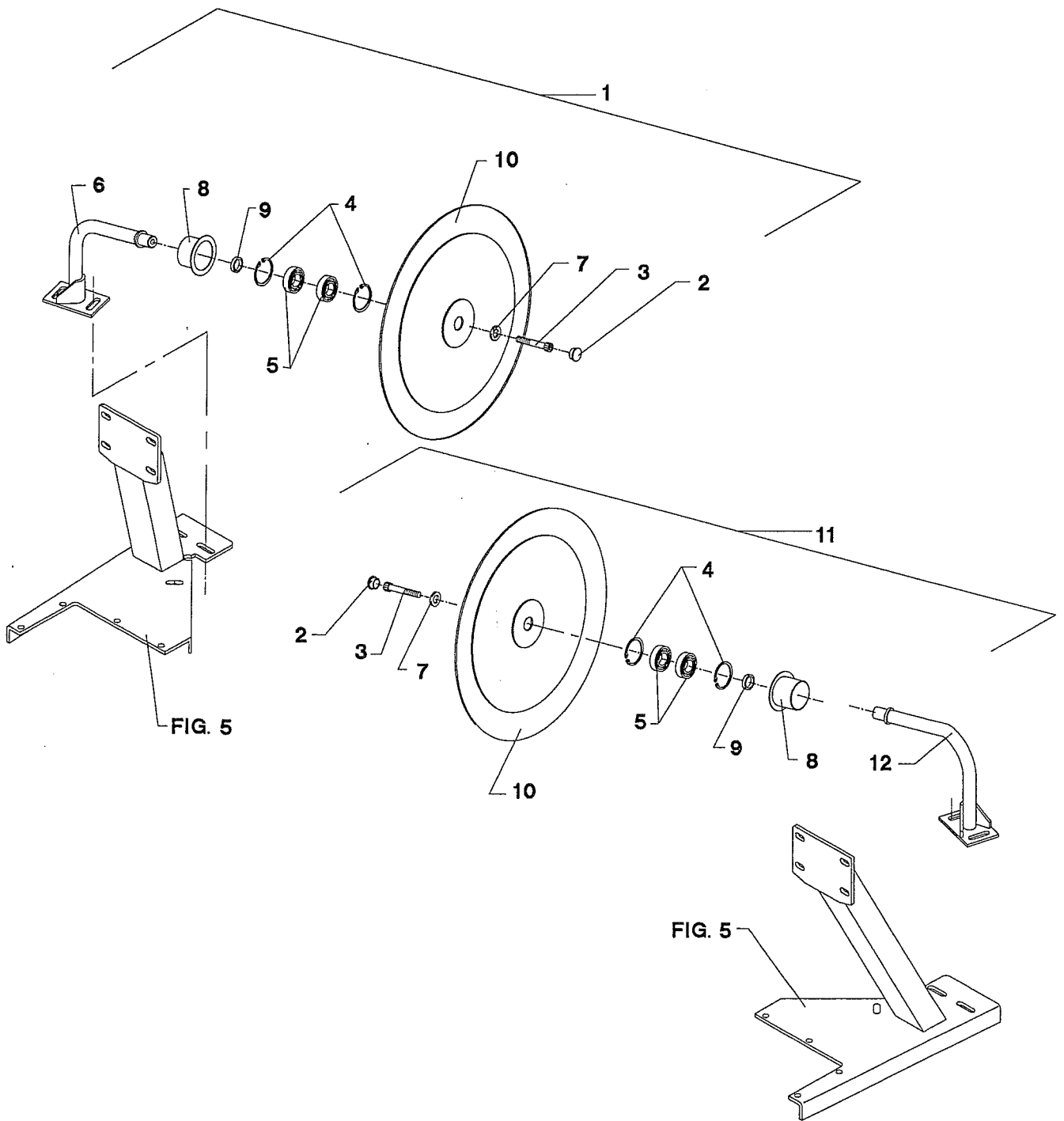
POS.	VARENUMMER	ANTAL	BENÆVNELSE	BEZEICHNUNG	DESIGNATION		
1.	2087-529X	1	SIDESKÆRM SEITENSCHUTZ		SIDE GUARD	1214-4126 1215-2222 1220-2321 1220-4321 1241-1202 1241-3403	3 7 7 3 7 6
2.	2325-740X	1	DUG TUCH		CANVAS		
3.	3325-263X	1	SKÆRM SCHUTZ		GUARD	1213-4322 1220-4321 1241-2505	3 3 6
4.	2325-324X	1	DUG TUCH		CANVAS		
5.	3325-595X	1	BØJLE BUEGEL		HOOP	1213-3622 1213-4622 1214-4322 1220-3122 1220-3321 1220-4122 1220-4321 1393-0105	2 3 1 3 3 3 3 2
6.	2325-329X	1	DUG TUCH		CANVAS		
7.	2325-337X	1	SKÆRM SCHUTZBLECH		GUARD	1219-0603 1220-3922 1241-1304	3 1 3
8.	2325-739X	1	PLADE BLECH		PLATE		
9.	2325-258X	1	SKÆRM SCHUTZ		GUARD		
10.	2325-270X	1	STIVER STEIFER		REINFORCEMENT	1219-0603	2
11.	2325-183X	1	SKÆRM SCHUTZ		GUARD	1215-2222 1220-2321 1241-1202	2 2 2
12.	2325-715X	1	SKÆRM SCHUTZ		GUARD	1215-2222 1220-2321 1241-1202	25 25 25
13.	2325-711X	2	SKINNE SCHIENE		RAIL		
14.	2325-743X	1	DUG, FORR TUCH		CANVAS		
15.	3325-291X	3	STROP STROPP		STRAP	1213-2222 1220-2321 1241-1304	2 2 2
16.	1392-0110	1	ØJEBOLT M12-123 GALV AUGBOLZEN M12-123 GALV		EYE BOLT M12-123 GALV	1241-3502	2
17.	1435-0005	1	TRYKFJEDER DRUCKFEDER		COMPRESSION SPRING		
18.	2223-576X	1	HOLDER HALTER		HOLDER		
19.	2228-791X	1	SKINNE SCHIENE		RAIL	1213-2224 1220-2321 1241-1304	1 1 2
20.	2325-335X	1	STOP STOP		STOP	1214-2224 1220-2321	1 2
21.	2325-705X	1	KONSOL KONSOLE		BRACKET		

Fig. 8



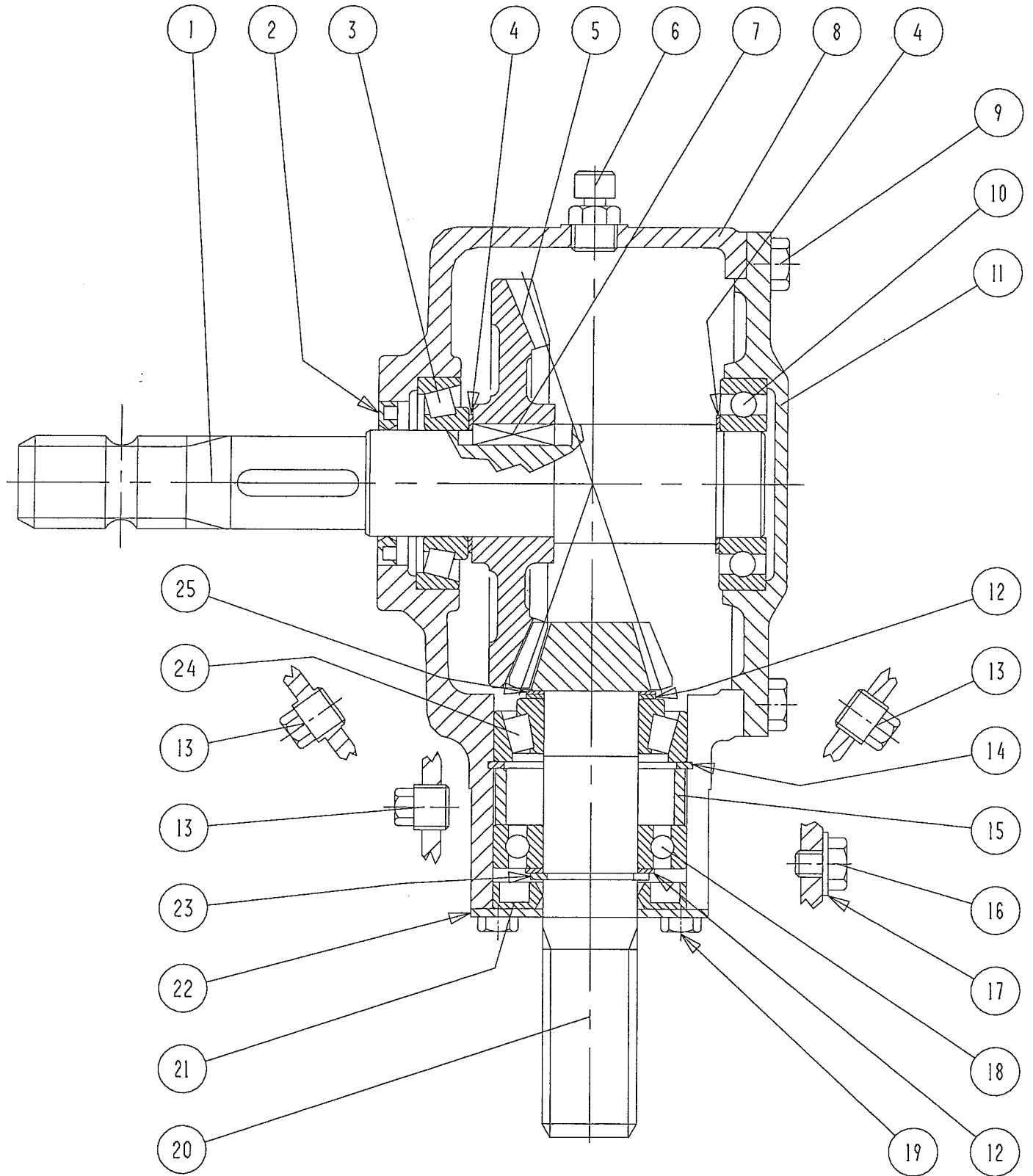
POS.	VARENUMMER	ANTAL	BENEVNELSE	BEZEICHNUNG	DESIGNATION	HERTIL, DAZU, TO THIS, A CECI
22.	2325-699X	2	KONSOL KONSOLE		BRACKET	
23.	2325-684X	1	SKÆRM SCHUTZ		GUARD	
24.	3325-737X	1	RAMME RAHMEN		FRAME	
25.	2325-756X	1	AFVISER ABWEISER		DIVIDER	
26.	2325-336X	1	DEKSEL DECKEL		COVER	1219-0404 1

Fig. 9



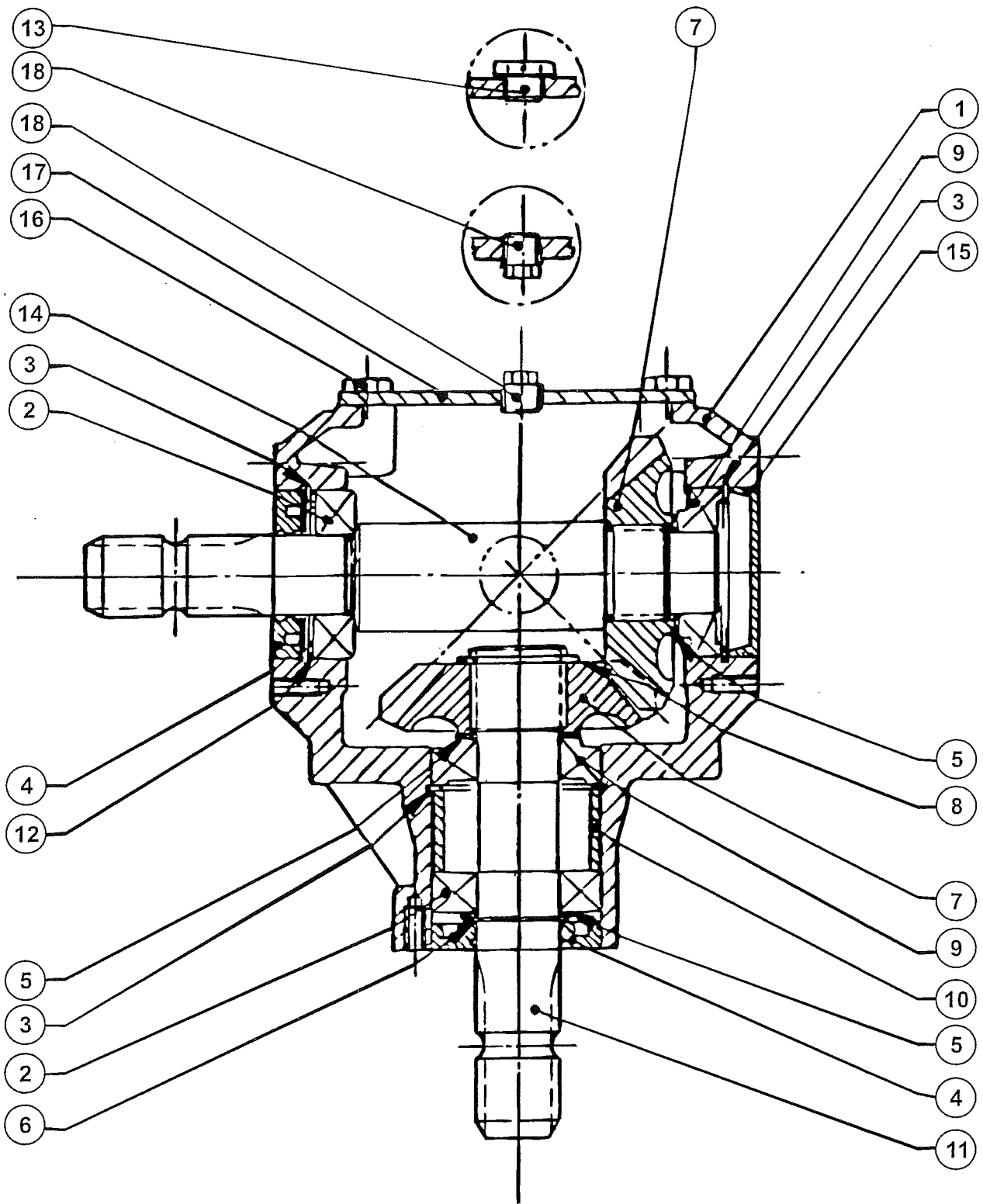
POS.	VARENUMMER	ANTAL	BENÆVNELSE	BEZEICHNUNG	DESIGNATION	HERTIL, DAZU, TO THIS, A CECI	
.	4220-1276		SKÅRRULLER SWADROLLEN		SWATH ROLLERS		
1.	3325-356X	1	SKÅRRULLE, HØJRE SCHWADROLLE, RECHTE		SWATH ROLLER, RIGHT	1215-4328 1220-4321 1241-3403	2 2 2
2.	1165-0189	2	AFDEKNING ABDECKUNG		COVER		
3.	1219-0220	2	UNBRACOSKRUE M12-25 MC INNENSECHSKANTSCHR. M12-25 MC		ALLEN SCREW M12-25 MC		
4.	1255-4102	4	LÅSERING 47 MM INDVENDIG SICHERUNGSRING 47 MM INNEN		SNAP RING 47 MM INNER		
5.	1331-2303	4	KUGLELEJE 6005 2RS KUGELLAGER 6005 2RS		BALL BEARING 6005 2RS		
6.	3325-358X	1	ARM F/SKÅRRULLE, HØJRE ARM F/SCHWADROLLE, RECHTE		ARM F/SWATH ROLLER, RIGHT		
7.	2279-023X	2	SKIVE SCHEIBE		WASHER		
8.	2279-221X	2	DÆKSEL DECKEL		COVER		
9.	2279-223X	2	AFSTANDSRING DISTANZRING		DISTANCE RING		
10.	3279-502X	2	TALLERKEN SCHEIBE		REINFORCED DISC		
11.	3325-357X	1	SKÅRRULLE, VENSTRE SCHWADROLLE, LINKE		SWATH ROLLER, LEFT	1215-4328 1220-4321 1241-3403	2 2 2
12.	3325-359X	1	ARM, VENSTRE ARM, LINKE		ARM, LEFT		

Fig. 30



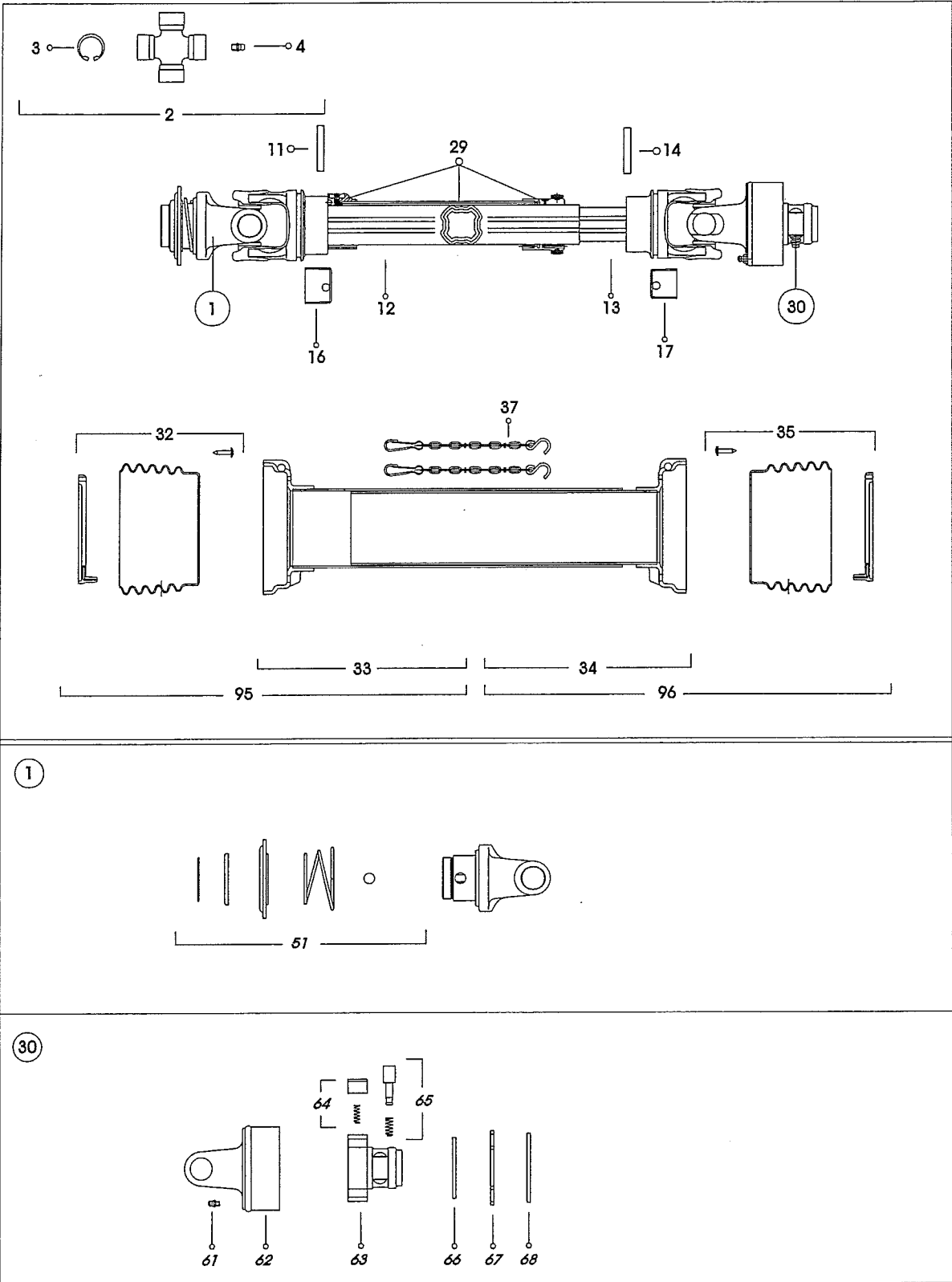
POS.	VARENUMMER	ANTAL	BENÆVNELSE	BEZEICHNUNG	DESIGNATION
	3225-578A		VINKELTRÆK WINKELGETRIEBE		BEVEL GEAR
1.	1315-9164	1	AKSEL WELLE		SHAFT
2.	1332-4502	1	OLIETÆTNINGSRING M40-62-7 DICHTUNGSRING M40-62-7		OIL SEAL M40-62-7
3.	1331-9994	1	RULLELEJE KONISK 30208A ROLLENLAGER 30208A		ROLLER BEARING 30208A
4.	1315-9109	2	AFSTANDSRING, SÆT Distanzring, Satz		DISTANCE RING, SET
5.	1315-9163	1	KRONHJUL KRONRAD		CROWN WHEEL
6.	1315-9167	1	PROP ROHRVERSCHLUSS		PLUG
7.	1338-0102	1	PASFEDER 12-8-28 FEDERKEIL 12-8-28		FLAT KEY 12-8-28
8.	1315-9317	1	HUS Gehæuse		HOUSING
9.	1213-3224	8	STÅLSÆTSKRUE M10-25 STAHLSECHSKANTSCHRAUBE M10-25		STEEL SET SCREW M10-25
10.	1331-3106	1	KUGLELEJE 6208 KUGELLAGER 6208		BALL BEARING 6208
11.	1315-9318	1	DÆKSEL DECKEL		COVER
12.	1315-9140	2	SKIVESÆT DICHTUNGSSATZ		SET OF TIGHTENINGS
13.	1311-2201	3	PROP 3/8'' VERSCHLUSS 3/8''		PLUG 3/8''
14.	1255-6101	1	LÅSERING 72 MM INDVENDIG SICHERUNGSRING 72 MM INNEN		SNAP RING 72 MM INNER
15.	1315-9301	1	AFSTANDBØSNING Distanzbuchse		DISTANCE BUSH
16.	1315-9136	1	BOLT M10-10 BOLZEN M10-10		BOLT M10-10
17.	1315-9282	1	KOBBERSKIVE 10,5-18 KUPFERSCHEIBE 10,5-18		COPPER WASHER 10,5-18
18.	1331-3104	1	KUGLELEJE 6207 KUGELLAGER 6207		BALL BEARING 6207
19.	1213-2126	4	STÅLSÆTSKRUE M8-15 STAHLSECHSKANTSCHRAUBE M8-15		STEEL SET SCREW M8-15
20.	1315-9319	1	SPIDSHJUL Z=12 Zahnrad Z=12		BEVEL PINION WHEEL Z=12
21.	1332-3602	1	OLIETÆTNINGSRING 35-72-10 DICHTUNGSRING 35-72-10		OIL SEAL 35-72-10
22.	1315-9165	1	DÆKSEL DECKEL		COVER
23.	1315-9191	1	LÅSERING 35 SICHERRUNGSRING 35		SNAP RING 35
24.	1331-9910	1	RULLELEJE ROLLENLAGER		ROLLER BEARING
25.	1315-9220	1	PASSKIVE 35.3-1.3 SCHEIBE 35.3-1.3		WASHER 35.3-1.3

Fig. 31



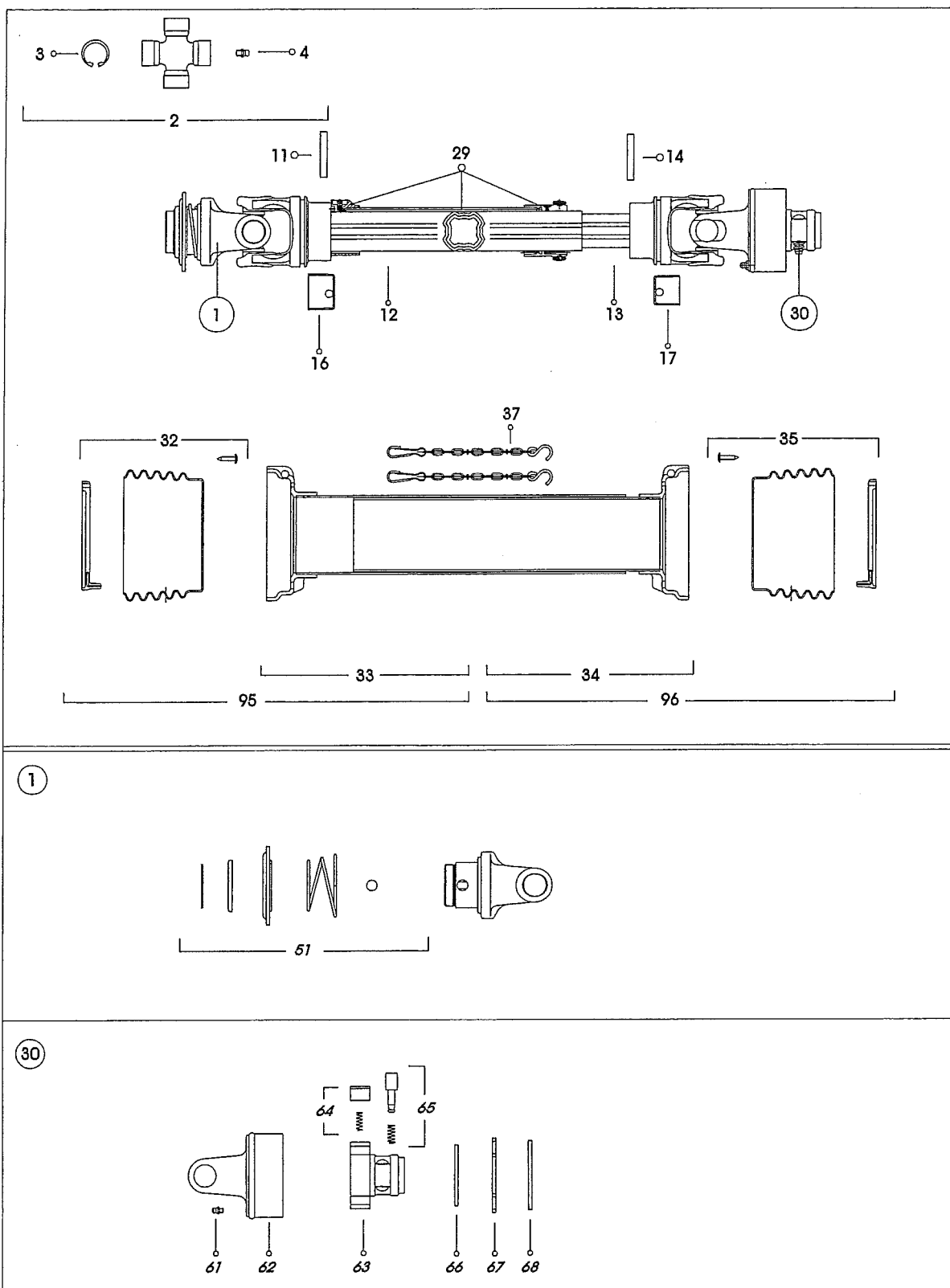
POS.	VARENUMMER	ANTAL	BENEVNELSE	BEZEICHNUNG	DESIGNATION
.	3010-608X		VINKELTRÆK 1000 O/M WINKELGETRIEBE 1000 U/M		BEVEL GEAR 1000 RPM
1.	1315-9154	1	HUS GEHÆUSE		HOUSING
2.	1331-3104	2	KUGLELEJE 6207 KUGELLAGER 6207		BALL BEARING 6207
3.	1255-6101	3	LÅSERING 72 MM INDVENDIG SICHERUNGSRING 72 MM INNEN		SNAP RING 72 MM INNER
4.	1332-3601	2	OLIETÆTNINGSRING 35-72-12 DICHTUNGSRING 35-72-12		OIL SEAL 35-72-12
5.	1315-9140	3	SKIVESÆT DICHTUNGSSATZ		SET OF TIGHTENINGS
6.	1255-3202	1	LÅSERING 35 MM UDVENDIG SICHERUNGSRING 35 MM AUSSEN		SNAP RING 35 MM OUTER
7.	1315-9234	2	TANDHJUL Z=18 ZAHNRAD Z=18		SPROCKET WHEEL Z=18
8.	1255-4201	1	LÅSERING 40 MM UDVENDIG SICHERUNGSRING 40 MM AUSSEN		SNAP RING 40 MM OUTER
9.	1331-9909	2	RULLELEJE ROLLENLAGER		ROLLER BEARING
10.	1315-9161	1	AFSTANDSSKIVE DISTANZSCHEIBE		DISTANCE WASHER
11.	1315-9179	1	AKSEL WELLE		SHAFT
12.	1315-9142	1	TÆTNINGSRING DICHTUNGSRING		TIGHTENING RING
13.	1315-9235	1	PROP ROHRVERSCHLUSS		PLUG
14.	1315-9236	1	AKSEL WELLE		SHAFT
15.	1315-9237	1	DÆKSEL DECKEL		COVER
16.	1213-3222	4	STÅLSÆTSKRUE M10-20 STAHLSECHSKANTSCHRAUBE M10-20		STEEL SET SCREW M10-20
17.	1315-9162	1	DÆKSEL DECKEL		COVER
18.	1311-2202	2	RØRPROP 1/2" ROHRVERSCHLUSS 1/2"		PLUG 1/2"

Fig. 40



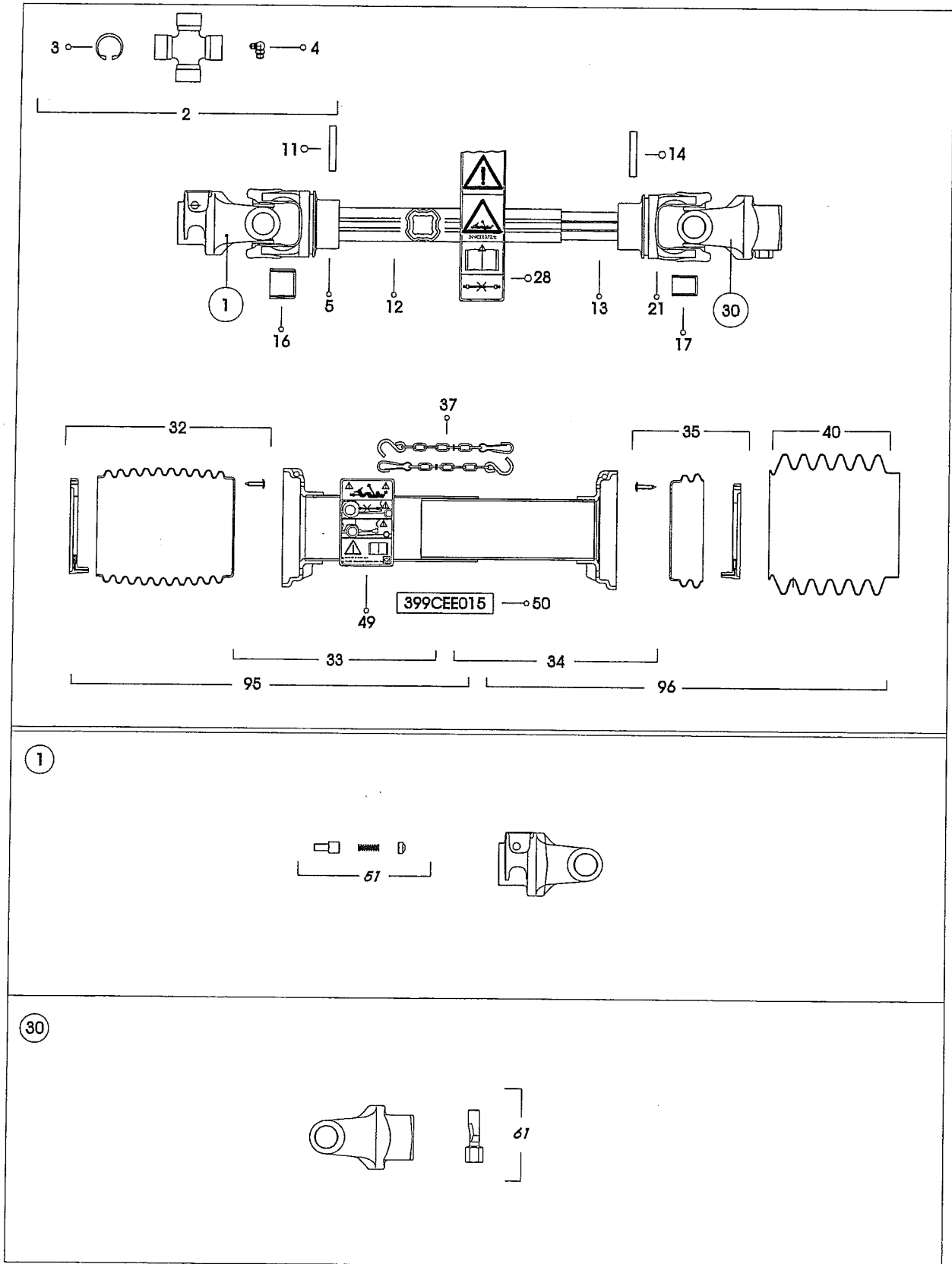
POS.	VARENUMMER	ANTAL	BENÆVNELSE	BEZEICHNUNG	DESIGNATION
.	1350-0029		KO-AKSEL SFT50 GELENKWELLE SFT50		PTO SHAFT SFT50
1.	1350-2041	1	GAFFEL GABEL		YOKE
2.	1350-2042	1	KRYDS KREUTZ		CENTRE CROSS
3.	1350-9051	8	SEGERING SEGERING		CIRCLIP
4.	1350-9106	2	SMØRENIPPEL SCHMIERNIPPEL		GREASE NIPPLE
11.	1350-2043	1	TAP ZAPFEN		FLEXIBLE PIN
12.	1350-2044	1	PROFILRØR, UDVENDIG PROFILROHR, AUSWENDIG		PROFILE TUBE, OUTER
13.	1350-2040	1	PROFILRØR, INDVENDIG PROFILROHR, INWENDIG		PROFILE TUBE, INNER
14.	1350-2045	1	TAP ZAPFEN		FLEXIBLE PIN
16.	1350-2046	1	DÆKSEL DECKEL		COVER
17.	1350-2047	1	DÆKSEL DECKEL		COVER
29.	1350-2048	1	SMØRESYSTEM SCHMIERSYSTEM		GREASING SYSTEM
30.	1350-2049	1	FRILØB FREILAUF		FREE WHEELING
32.	1350-2050	1	PLASTIKSKÆRM SCHUTZRICHTER		PLASTIC GUARD
33.	1350-2051	1	BESKYTTELSESRØR, UDVENDIG SCHUTZROHR, AUSWENDIG		PROTECTIVE TUBE, OUTER
34.	1350-2052	1	BESKYTTELSESRØR, INDVENDIG SCHUTZROHR, INWENDIG		PROTECTIVE TUBE, INNER
35.	1350-2060	1	PLASTIKSKÆRM SCHUTZRICHTER		PLASTIC GUARD
37.	1350-2053	2	HOLDEKÆDE HALTEKETTE		CHAIN
51.	1350-2054	1	RING RING		RING
61.	1350-9102	1	SMØRENIPPEL SCHMIERNIPPEL		GREASE NIPPLE
62.	1350-2055	1	GAFFEL GABEL		YOKE
63.	1350-4281	1	FRILØBSNAV NABE FUER FREILAUF		HUB FOR FREE WHEEL
64.	1350-2056	1	SPÆRREPAL MED FJEDER SPERRKLINKE MIT FEDER		RATCHET WITH SPRING
65.	1350-2057	1	LÅSESTIFT SPERRSTIFT		LOCKING PIN
66.	1350-4381	1	TÆTNINGSRING DICHTUNGSRING		TIGHTENING RING
67.	1350-4411	1	LÅSEKIVE FEDERTELLERSCHEIBE		LOCK WASHER

Fig. 40



POS.	VARENUMMER	ANTAL	BENÆVNELSE	BEZEICHNUNG	DESIGNATION		
68.	1350-9060	1	SEEGERING I 82 SEEGERING I 82		CIRCLIP I 82		
95.	1350-2058	1	BESKYTTELSESRØR SCHUTZROHR		PROTECTIVE TUBE		
96.	1350-2059	1	BESKYTTELSESRØR SCHUTZROHR		PROTECTIVE TUBE		

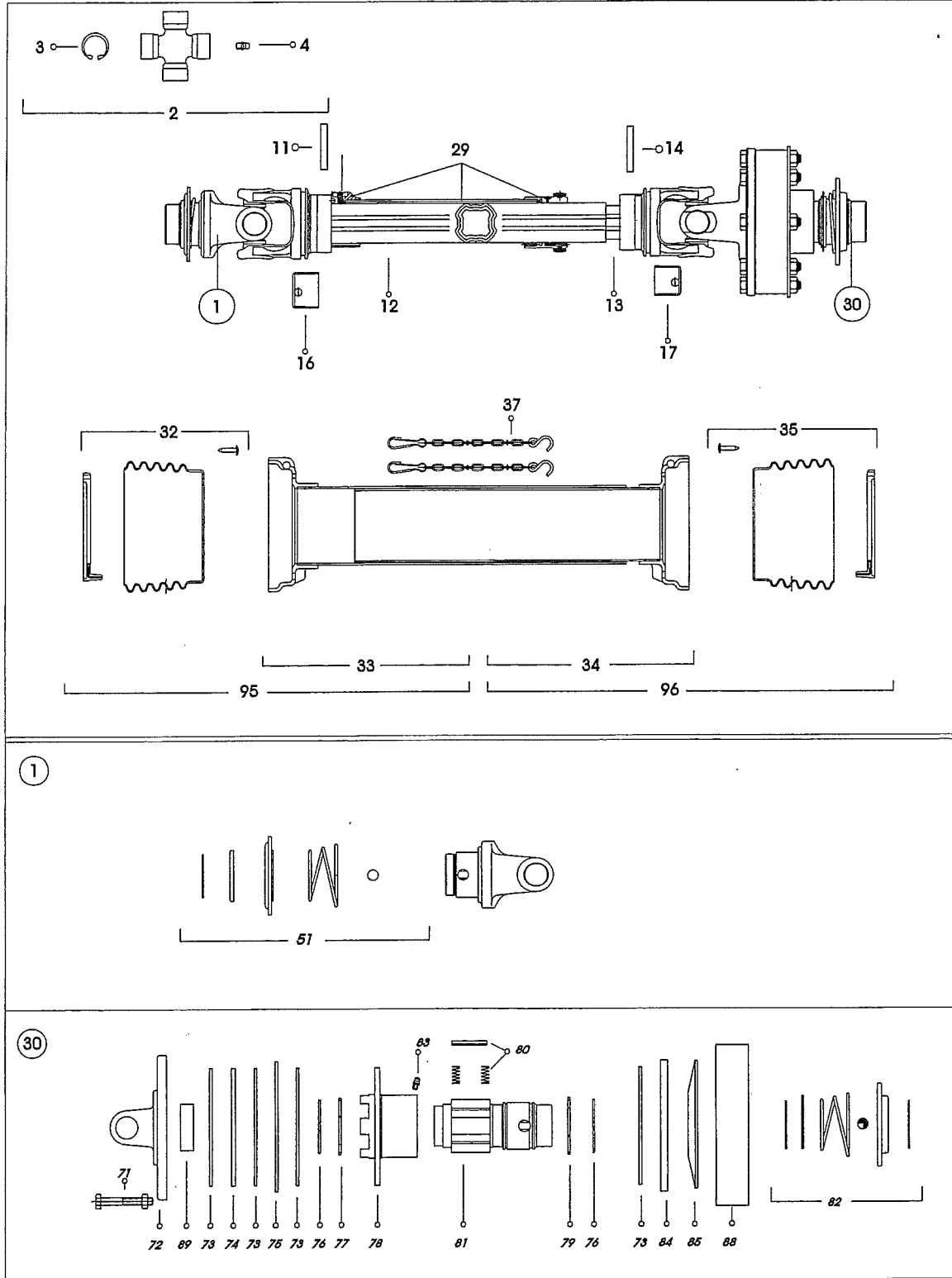
Fig. 41



POS.	VARENUMMER	ANTAL	BENÆVNELSE	BEZEICHNUNG	DESIGNATION
.	1350-0037		KO-AKSEL SFT40 GELENKWELLE SFT40		PTO SHAFT SFT40
1.	1350-2981	1	GAFFEL GABEL		YOKE
2.	1350-2982	2	KRYDS KREUTZ		CENTRE CROSS
3.	1350-9051	8	SEEGERING SEEGERING		CIRCLIP
4.	1350-9106	2	SMØRENIPPEL SCHMIERNIPPEL		GREASE NIPPLE
5.	1350-2983	1	GAFFEL GABEL		YOKE
11.	1350-9152	1	SPENDESTIFT SPANNSTIFT		SPECIAL PIN
12.	1350-2061	1	PROFILRØR, UDVENDIG PROFILROHR, AUSWENDIG		PROFILE TUBE, OUTER
13.	1350-2062	1	PROFILRØR, INDVENDIG PROFILROHR, INWENDIG		PROFILE TUBE, INNER
14.	1350-2986	1	TAP ZAPFEN		FLEXIBLE PIN
16.	1350-2987	1	DÆKSEL DECKEL		COVER
17.	1350-2988	1	DÆKSEL DECKEL		COVER
21.	1350-2989	1	GAFFEL GABEL		YOKE
28.	1350-4393	1	ETIKET ETIKETT		LABEL
30.	1350-2063	1	GAFFEL GABEL		YOKE
32.	1350-2064	1	PLASTSKÆRM SCHUTZRICHTER		PLASTIC GUARD
33.	1350-2065	1	BESKYTTELSERØR SCHUTZROHR		PROTECTIVE TUBE
34.	1350-2066	1	BESKYTTELSERØR SCHUTZROHR		PROTECTIVE TUBE
35.	1350-2067	1	PLASTSKÆRM SCHUTZRICHTER		PLASTIC GUARD
37.	1350-2994	2	KÆDE KETTE		CHAIN
40.	1350-2068	1	PLASTSKÆRM SCHUTZRICHTER		PLASTIC GUARD
49.	1350-4396	1	ETIKET ETIKETT		LABEL
50.	1350-2069	1	INSTRUKTIONSMANUAL BEDIENUNGS MANUAL		INSTRUCTION MANUAL
51.	1350-2995	1	LÅSESTIFT SPERRSTIFT		LOCKING PIN
61.	1350-2070	1	DREJETAP ZAPFEN		PIVOT
95.	1350-2071	1	BESKYTTELSERØR, UDVENDIG SCHUTZROHR, AUSWENDIG		PROTECTIVE TUBE, OUTER
96.	1350-2072	1	BESKYTTELSERØR, INDVENDIG SCHUTZROHR, INWENDIG		PROTECTIVE TUBE, INNEN

Fig. 42

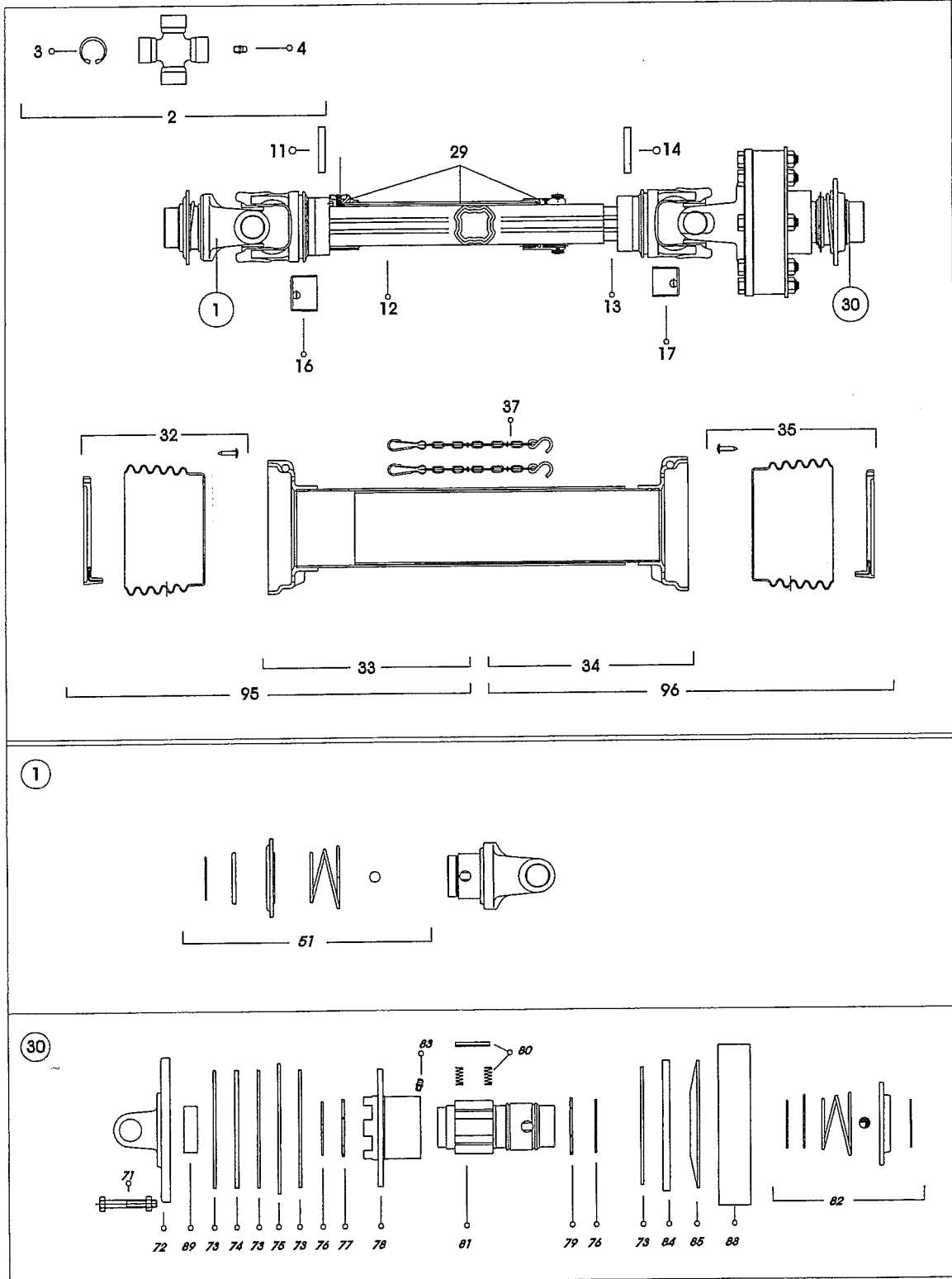
TILBEHØR - ZUBEHÖR - ACCESSORIES



POS.	VARENUMMER	ANTAL	BENÆVNELSE	BEZEICHNUNG	DESIGNATION	HERTIL, DAZU, TO THIS, A CECI
.	1350-0028		KO-AKSEL STF50 GELENKWELLE SFT50		PTO SHAFT SFT50	
1.	1350-2041	1	GAFFEL GABEL		YOKE	
2.	1350-2042	2	KRYDS KREUTZ		CENTRE CROSS	
3.	1350-9051	8	SEEGERING SEEGERING		CIRCLIP	
4.	1350-9106	2	SMØRENIPPEL SCHMIERNIPPEL		GREASE NIPPLE	
11.	1350-2043	1	TAP ZAPFEN		FLEXIBLE PIN	
12.	1350-3014	1	BESKYTTELSESRØR SCHUTZROHR		PROTECTION TUBE	
13.	1350-3012	1	BESKYTTELSESRØR SCHUTZROHR		PROTECTION TUBE	
14.	1350-2045	1	TAP ZAPFEN		FLEXIBLE PIN	
16.	1350-2046	1	DÆKSEL DECKEL		COVER	
17.	1350-2047	1	DÆKSEL DECKEL		COVER	
29.	1350-2048	1	SMØRESYSTEM SCHMIERSYSTEM		GREASING SYSTEM	
30.	1350-2089	1	KOBLING KUPPLUNG		CLUTCH	
32.	1350-2050	1	PLASTIKSKÆRM SCHUTZRICHTER		PLASTIC GUARD	
33.	1350-3023	1	BESKYTTELSESRØR SCHUTZROHR		PROTECTION TUBE	
34.	1350-3022	1	BESKYTTELSESRØR SCHUTZROHR		PROTECTION TUBE	
35.	1350-3021	1	BESKYTTELSESRØR SCHUTZROHR		PROTECTION TUBE	
37.	1350-2053	2	HOLDEKÆDE HALTEKETTE		CHAIN	
51.	1350-2054	1	RING RING		RING	
71.	1350-4012	8	SKRUE SCHRAUBE		SCREW	
72.	1350-3017	1	FLANGE FLANSH		FLANGE	
73.	1350-3016	4	BELEGNING BELAG		LINING	
74.	1350-4013	1	DRIVPLADE TREIBPLATTE		DRIVING PLATE	
75.	1350-4014	1	INDERSTE PLADE INNERE PLATTE		INNER PLATE	
76.	1350-4259	2	SEEGERING SEEGERING		CIRCLIP	

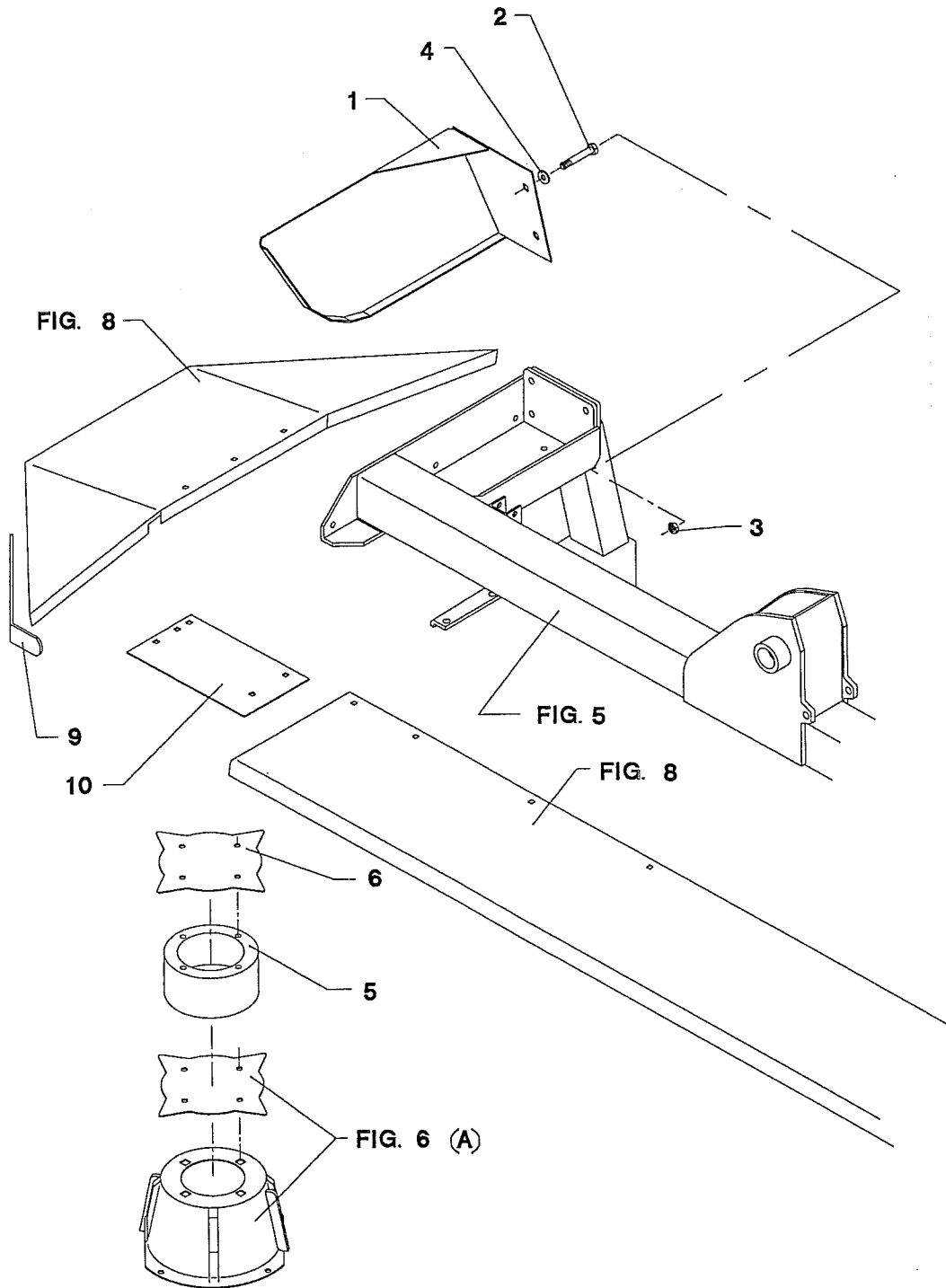
Fig. 42

TILBEHØR - ZUBEHÖR - ACCESSORIES



POS.	VARENUMMER	ANTAL	BENEVNELSE	BEZEICHNUNG	DESIGNATION	HERTIL, DAZU, TO THIS, A CECI
77.	1350-4260	1	RING RING		RING	
78.	1350-4261	1	KROPPLADE KOERPER PLATTE		BODY CLUTH PLATE	
79.	1350-4262	1	RING RING		RING	
80.	1350-3019	3	SPÆRRE M. FJEDER SPERRE MIT FEDER		RATCHET W. SPRING	
81.	1350-3013	1	NAV NABE		HUB	
82.	1350-3015	1	DREJETAP ZAPFEN		PIVOT	
83.	1350-9101	1	SMØRENIPPEL SCHMIERNIPPEL		GREASE NIPPLE	
84.	1350-4325	1	SKIVE SCHEIBE		THRUST PLATE	
85.	1350-6509	1	FJEDER FEDER		SPRING	
88.	1350-4327	1	AFSTANDSRING DISTANZ BUCHSE		SPACER	
89.	1350-3018	1	BØSNING BUCHSE		BUSH	
95.	1350-2087	1	BESKYTTELSESRØR SCHUTZROHR		PROTECTIVE TUBE	
96.	1350-2088	1	BESKYTTELSESRØR SCHUTZROHR		PROTECTIVE TUBE	

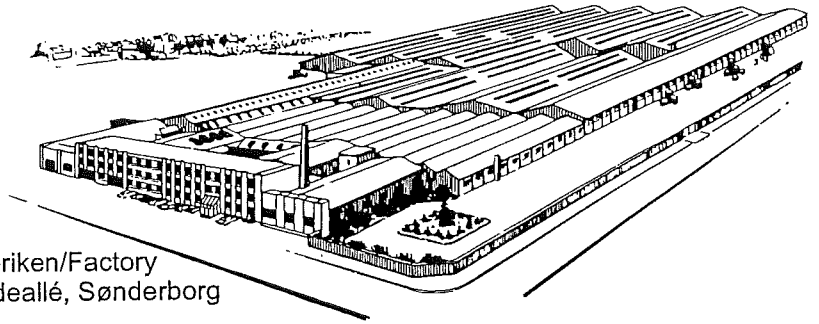
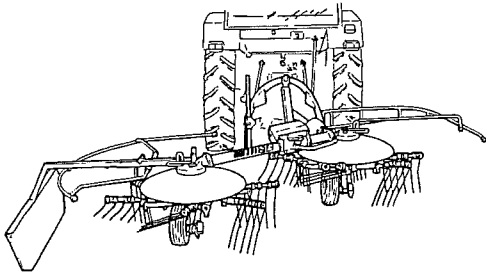
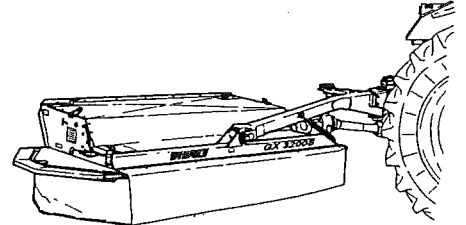
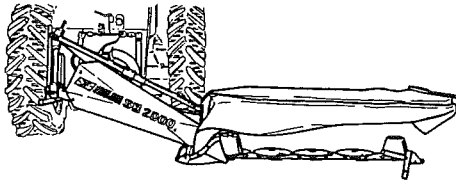
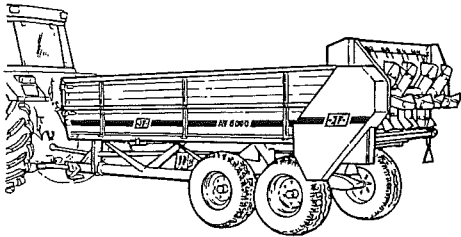
TILBEHØR-ZUBEHÖR-ACCESSORIES



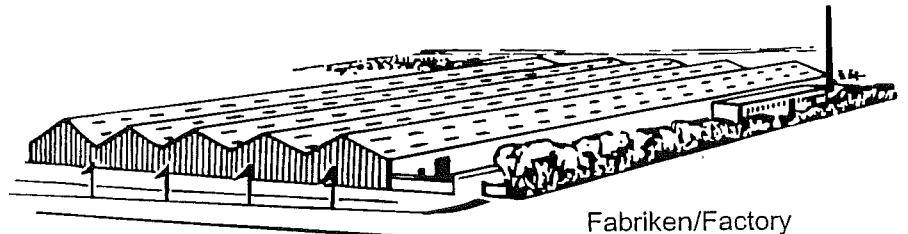
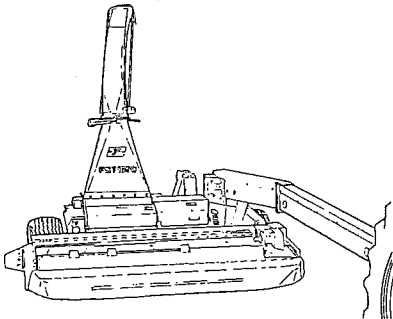
POS.	VARENUMMER	ANTAL	BENÆVNELSE	BEZEICHNUNG	DESIGNATION	HERTIL, DAZU, TO THIS, A CECI	
.	4220-1273		STRÅSKILLER HALMTEILER		STRAW DIVIDER		
1.	3087-535X	1	STRÅSKILLER HALMTEILER		STRAW DIVIDER		
2.	1214-3330	2	STÅLSKRUE M10-80 STAHLSECHSKANTSCHRAUBE M10-80		STEEL SCREW M10-80		
3.	1220-3321	2	NYLOC MØTRIK M10 NYLOC MUTTER M10		NYLOC NUT M10		
4.	1242-3621	4	TANDSKIVE M10 UDVENDIG ZAHNSCHEIBE M10 AUSSEN		SPROCKET WASHER M10 OUTER		
5.	3087-558X	1	HAT ZYLINDER		CAP	1214-3424 1241-2502	4 4
6.	2225-394X	1	MEDBRINGER MITNEHMER		CARRIER		
9.	2325-756X	1	AFVISER ABWEISER		DIVIDER		
10.	2325-775X	1	DÆKPLADE DECKPLATTE		COVER PLATE	1215-2222 1220-2321	2 2



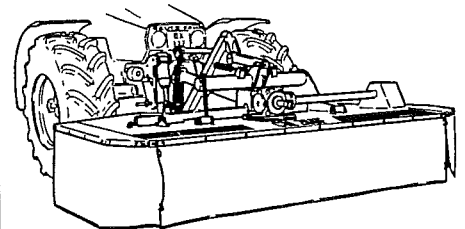
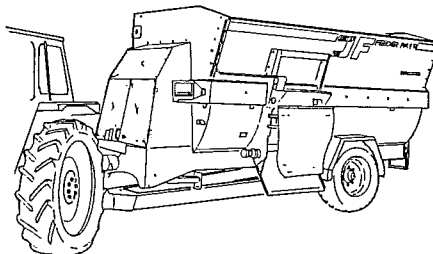
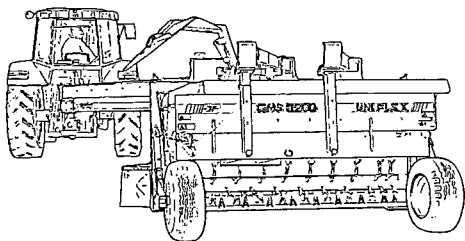
Et omfattende maskin program
Ein Lieferprogramm mit Zukunft
Progress In Farm Machinery
Une gamme de machines étendu
Progreso en Maquinaria Agrícola



Fabriken/Factory
Lindeallé, Sønderborg



Fabriken/Factory
Ulkebøl, Sønderborg



PR60-166A-01 GX 3200 SB 0101

JF-Fabriken - J. Freudendahl A/S
DK-6400 Sønderborg - DANMARK
Tel: (+45) 74 12 52 52
Fax: (+45) 74 42 58 08
Fax: (+45) 74 42 55 41