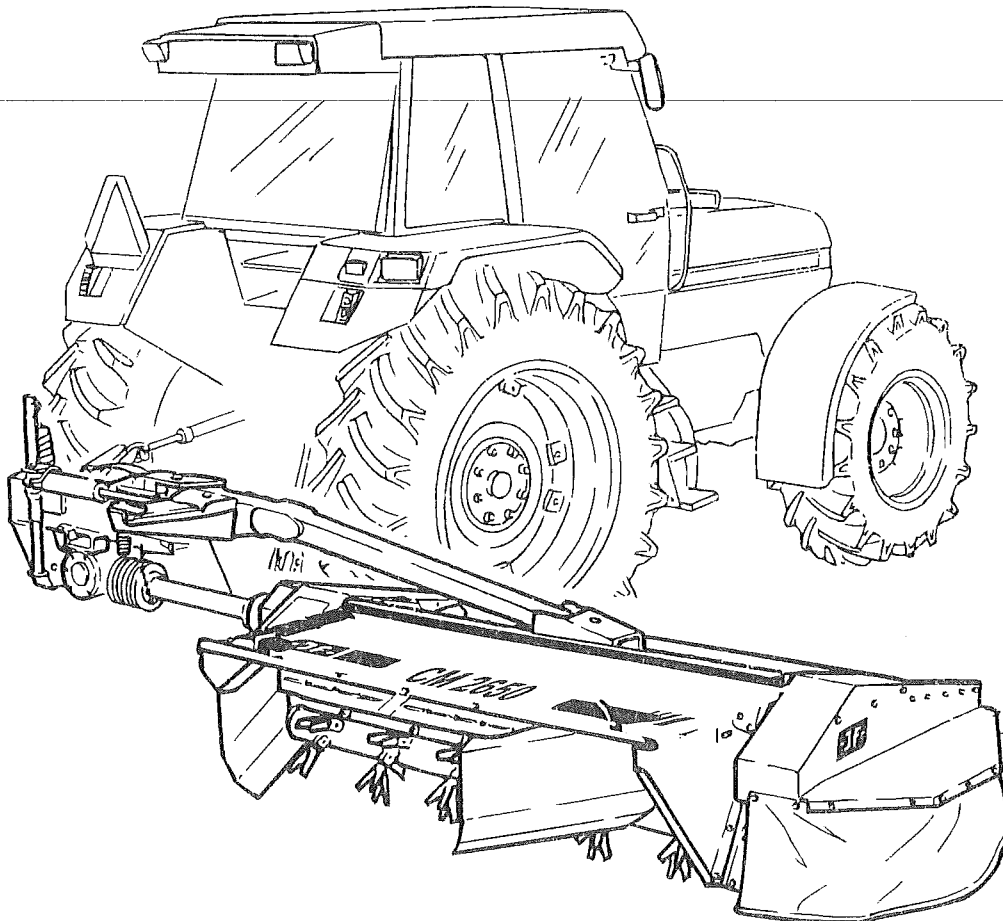


**JF****CM 2650**

# Rotorsl maskine / Rotorm her Drum Mower / Faucheuse   tambours

3 + 4 + 5 + 6 +  
Reservedelskatalog / Ersatzteilkatalog  
Spare Parts Book / Catalogue de pi ces **7**



Gyldig fra:  
G ltig ab: **1994 08 24**  
Valid from:  
Valable   partir de:

Fabrikationsnr.:  
Machinen Nr.: **1303**  
Serial No.:  
No. de serie:

Udgave:  
Ausgabe: **1999 03 11**  
Edition:  
Edition: **7**

Not r fabriktionsnummeret p  Deres maskine p  omslagets inderside.  
Notieren Sie die Fabrikationsnummer Ihrer Maschine auf der Innerseite des Umschlages.  
Please note the serial number of Your machine at the inside of the cover.  
Veuillez noter le numero de Votre machine sur la face interne de la couverture.

Bestiller De reservedele så opgiv venligst maskinens fabrikationsnummer og eventuelt købsår. Det sparer Dem tid, penge og ærgelser og os unødigt besvær.  
De kan notere nummeret på Deres maskine her:

Nr..... Leveret den ..... / ..... 19.....  
så har De det ved hånden, når De eventuelt skal bestille reservedele.  
Fabrikationsnummeret findes indhugget i rammen, som vist på figuren.

Bei Ersatzteilbestellungen ist die Fabrikationsnummer Ihrer Maschine unbedingt anzugeben.  
Das erspart Ihnen Zeit, Geld und Ärger und erleichtert uns die Abfertigung.  
Tragen Sie die Nummer Ihrer Maschine bitte hier ein:

Nr..... Geliefert am ..... / ..... 19.....  
dann haben Sie bei Ersatzteilbestellungen immer die Nummer bei der Hand.  
Die Fabrikationsnummer ist im Rahmen eingeschlagen, siehe Figur.

Always state the serial number and if possible the year of the machine when ordering spare parts whereby you save time and money and facilitates matters for us.  
Please enter the number of your machine here:

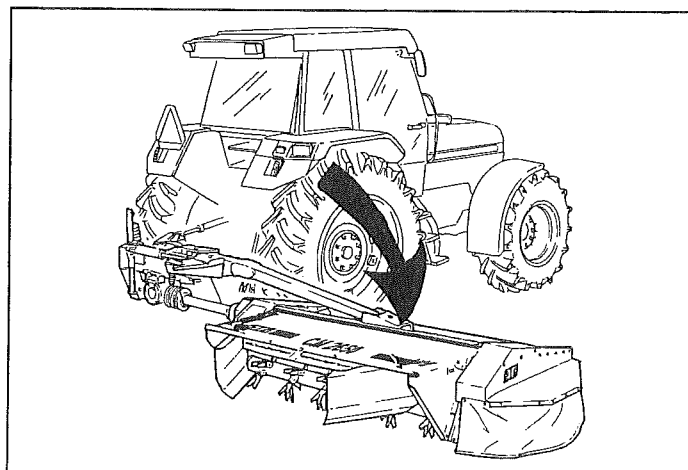
No..... Delivered on the ..... / ..... 19.....  
Appropriate when ordering parts.  
The serial number is located as shown on the figure.

Lorsque vous commandez des pièces détachées, indiquez toujours le numéro de série de votre machine et si possible son année de fabrication. Vous éviterez des pertes de temps et vous nous faciliterez le travail.

Prière de noter ici le numéro de série de votre machine:

Numéro..... Livrée le ..... / ..... 19.....

Ceci vous sera utile lorsque vous commanderez des pièces.  
Le numéro de série est gravé dans le cadre comme indiqué sur la figure.





# RESERVEDELSKATALOG ERSATZTEILKATALOG SPARE PARTS BOOK CATALOGUE DE PIÈCES

Kataloget er opdelt i 5 afsnit:

1. Beskrivelse af reservedelskataloget.
2. Nummernøgle for monteringsdele.
3. Nummernøgle - viser på hvilke figurer reservedelsnumrene findes.
4. Figurnøgle - viser på hvilke figurer delene findes.
5. Reservedelsliste.

Der Katalog ist in 5 Abschnitte eingeteilt:

1. Beschreibung des Ersatzteilkataloges.
2. Nummernschlüssel für Montagezubehör.
3. Nummernschlüssel mit Angabe der jeweiligen Ersatzteilnummer.
4. Figurliste mit Angabe, auf welche figuren die Teile zu finden sind.
5. Ersatzteilliste.

The book is divided into 5 passages:

1. Description of the spare part book.
2. Number key for assembly parts.
3. Number key showing on which figures the spare part numbers can be found.
4. Figure key showing on which figures the parts can be found.
5. Spare parts list.

Le catalogue est divisé en 5 sections:

1. Description du catalogue de pièces.
2. Liste de pièces de montage.
3. Numéros des pièces de rechange indiquant le numéro de figure.
4. Liste des figures indiquant sur quelle figure se trouvent les pièces.
5. Liste de pièces de rechange.



**Beskrivelse af reservedelskataloget:**  
**Beschreibung des Ersatzteilkataloges:**  
**Description of the spare part book:**  
**Description du catalogue de pièces:**

**Pos.nr.:**  
 Positionsnummer mærket med "( )" er ikke standard. Leveres som tilbehør.

**Positionsnummer:**  
 Eine Positionsnummer mit "( )" gekennzeichnet, wird als Zubehör geliefert.

**Position No.:**  
 The position No. marked "( )" is not standard. Is delivered as accessories.

**No de pos.:**  
 Le nombre de position marqué d'un "( )" n'est pas une pièce standard. Livrée comme accessoire.

**Antal:**  
 Antal dele pr. maskine. Ved undersamlinger: dele pr. samling.

**Anzahl:**  
 Anzahl Teile je Maschine. Bei untersammlungen: Anzahl Teile je Sammlung.

**Quantity:**  
 States quantity of parts for machine. In connection with subassemblies: quantity for the assembly.

**Quantité:**  
 Quantité de pièces par machine. Pour les sous-assemblages: pièces par assemblage.

**Benævnelse:**  
 >=0003219 <=0003448  
 Reservedel anvendt på maskine fra og med fabriksnummer 3219 til og med nr. 3448.

**Benennung:**  
 >=0003219 <=0003448  
 Ersatzteil für Maschinen von Fabrikationsnummer 3219 bis Nr. 3448.

**Designation:**  
 >=0003219 <=0003448  
 Spare part used for machine from serial No. 3219 up to No. 3448 both Nos. included.

**Désignation:**  
 >=0003219 <=0003448  
 Pièce de rechange employée sur machines à partir de no de série 3219

**Varenr.:**  
 Varenummer mærket med "T" er ikke standard. Leveres som tilbehør. Varenummer mærket med "+": ændring undervejs.

**Warennummer:**  
 Ist eine Warennummer mit "T" gekennzeichnet, wird sie als Zubehör geliefert. Eine Warennummer mit "+" ist als Modifikation unterwegs.

**Article no.:**  
 The article no. marked "T" is not standard. Is delivered as accessories. The article no. marked "+": modification is being made.

**Référence:**  
 La référence marquée d'un "T" n'est pas une référence standard. Livrée comme accessoire. La référence marquée de "+":

**Hertil:**  
 Angiver hvilke og hvor mange monteringsdele (skruer, møtrikker, skiver osv.) der anvendes sammen med reservedelen. Se under nummernøgle for monteringsdele.

**Dazu:**  
 Angabe von Montierungsteilen (Schrauben, Muttern, Scheiben usw.) die zusammen mit dem Ersatzteil angewendet werden sollen. Siehe Nummerschlüssel für Montagezubehör.

**To this:**  
 States which and how many mounting assemblies (screws, nuts, discs etc.) are delivered with the spare part. See under number key for assembly parts.

**A ceci:**  
 Indique lesquelles et combien de pièces de montage (vis, écrous, rondelles etc.) sont employées avec la pièces de rechange. Voir dans la liste de numéros pour pièces de montage.

POS.	VARENUMMER	ANTAL	BENÆVNELSE	BEZEICHNUNG	DESIGNATION	HERTIL, DAZU TO THIS, A CECI
33.	1340-9153	T 2	KRYDS KREUZGARNITUR >=0003219 <=0003448	CENTRE		1341-9187 1
33.1	1350-7005	2	KRYDS KREUZGARNITUR >=0003219	CENTRE		1350-9052 4 1350-9104 1
34.	1340-0196	1	PROFILAKSEL M. GAFFEL PROFILWELLE MIT GABEL >=0003219 <=0003448	PROFILE SHAFT WITH FORK		
34.1	1350-8008	1	PROFILGAFFEL PROFILGABEL >=0003449	PROFIL FORK		

VARENUMMER	BENÆVNELSE	BEZEICHNUNG	DESIGNATION
1165-0189	AFDÆKNING	ABDECKUNG	COWER
1165-0200	BOLTETÆTNING M6	BOLZENDICHTUNG M6	TIGHTENING FOR BOLT M6
1213-1126	STÅLSÆTSKRUE M6-15	STAHLSECHSKANTSCHRAUBE M6-15	STEEL SET SCREW M6-15
1213-2126	STÅLSÆTSKRUE M8-15	STAHLSECHSKANTSCHRAUBE M8-15	STEEL SET SCREW M8-15
1213-2222	STÅLSÆTSKRUE M8-20	STAHLSECHSKANTSCHRAUBE M8-20	STEEL SET SCREW M8-20
1213-2224	STÅLSÆTSKRUE M8-25	STAHLSECHSKANTSCHRAUBE M8-25	STEEL SET SCREW M8-25
1213-3222	STÅLSÆTSKRUE M10-20	STAHLSECHSKANTSCHRAUBE M10-20	STEEL SET SCREW M10-20
1213-3224	STÅLSÆTSKRUE M10-25	STAHLSECHSKANTSCHRAUBE M10-25	STEEL SET SCREW M10-25
1213-3322	STÅLSÆTSKRUE M10-30	STAHLSECHSKANTSCHRAUBE M10-30	STEEL SET SCREW M10-30
1213-3324	STÅLSÆTSKRUE M10-35	STAHLSECHSKANTSCHRAUBE M10-35	STEEL SET SCREW M10-35
1213-4222	STÅLSÆTSKRUE M12-20	ST. SECHSKANTSCHRAUBE M12-20	STEEL SET SCREW M12-20
1213-4224	STÅLSÆTSKRUE M12-25	STAHLSECHSKANTSCHRAUBE M12-25	STEEL SET SCREW M12-25
1213-4322	STÅLSÆTSKRUE M12-30	STAHLSECHSKANTSCHRAUBE M12-30	STEEL SET SCREW M12-30
1213-4324	STÅLSÆTSKRUE M12-35	STAHLSECHSKANTSCHRAUBE M12	STEEL SET SCREW M12-35
1213-4422	STÅLSÆTSKRUE M12-40	STAHLSECHSKANTSCHRAUBE M12-40	STEEL SET SCREW M12-40
1213-5324	STÅLSÆTSKRUE M16-35	STAHLSECHSKANTSCHRAUBE M16-35	STEEL SET SCREW M16-35
1213-5422	STÅLSÆTSKRUE M16-40	STAHLSECHSKANTSCHRAUBE M16-40	STEEL SET SCREW M16-40
1213-5720	STÅLSÆTSKRUE M16-80	STAHLSECHSKANTSCHRAUBE M16-80	STEEL SET SCREW M16-80
1214-3120	STÅLSKRUE M10-40	STAHLSECHSKANTSCHRAUBE M10-40	STEEL SCREW M10-40
1214-3224	STÅLSKRUE M10-55	STAHLSECHSKANTSCHRAUBE M10-55	STEEL SCREW M10-55
1214-4126	STÅLSKRUE M12-45	STAHLSECHSKANTSCHRAUBE M12-45	STEEL SCREW M12-45
1214-4428	STÅLSKRUE M12-130	STAHLSECHSKANTSCHRAUBE M12-130	STEEL SCREW M12-130
1214-4430	STÅLSÆTSKRUE M12-140	STAHLSCBRAUBE M12-140	STEEL SET SCREW M12-140
1214-5430	STÅLSKRUE M16-130	STAHLSECHSKANTSCHR. M16-30	STEEL SCHREW M16-130
1215-2124	BRÆDESKRUE M8-15	FLACHRUNDSCHRAUBE M8-15	CARRIAGE SCREW M8-15
1215-2222	BRÆDESKRUE M8-20	FLACHRUNDSCHRAUBE M8-20	CARRIAGE SCREW M8-20
1215-3222	BRÆDESKRUE M10-20 H-3	FLACHRUNDSCHRAUBE M10-20 H-3	CARRIAGE BOLT M10-20 H-3
1216-1126	MASKINSKRUE R/H M6-15	ZYLINDERSCHRAUBE M6-15	MACHINE SCREW ROUNDH. M6-15
1219-0216	UNBRACOSKRUE U/S M8-25	INNENSECHSK. M8-25	ALLEN SCREW C-SUNK M8-25
1219-0300	LÅSESKRUE M10-20 8.8	SCHLOSSSCHRAUBE M10-20 8.8	LOCKING SCREW M10-20 8.8
1219-0301	LÅSESKRUE M10-30 8.8	SPERRSCHRAUBE M10-30 8.8	LOCKING SCREW M10-30 8.8
1219-0302	LÅSESKRUE M10-25 8.8	SCHLOSSSCHRAUBE M10-25 8.8	LOCKING SCREW M10 8.8
1219-0324	UNBRACOSKRUE M6-30 MC	INNENSECHSKANTSCHR. M6-30MC	ALLEN SCREW M6-30MC
1219-0325	UNBRACOSKRUE M16-50 U/S KV.8.8	INNENSECHSK.SCHR. M16-50 Q.8.8	ALLEN SCREW M16-50 Q. 8.8
1219-0603	SELVSKÆRENDE SKRUE M8-15 M6-SF	BLECHSCHRAUBE M8-15 M6-SF	SCREW M8-15 M6-SF
1220-1323	NYLOC MØTRIK M6	NYLOC MUTTER M6	NYLOC NUT M6
1220-2321	NYLOC MØTRIK M8	NYLOC MUTTER M8	NYLOC NUT M8
1220-3122	STÅLMØTRIK M10	STAHLMUTTER M10	STEEL NUT M10
1220-3321	NYLOC MØTRIK M10	NYLOC MUTTER M10	NYLOC NUT M10
1220-3323	NYLOC MØTRIK M10 KVAL 10.9	NYLOC MUTTER M10 Q. 10.9	NYLOC NUT M10 Q. 10.9
1220-3522	TANDMØTRIK M10	ZAHNMUTTER M10	SPROCKET NUT M10
1220-4122	STÅLMØTRIK M12	STAHLMUTTER M12	STEEL NUT M12
1220-4321	NYLOC MØTRIK M12	NYLOC MUTTER M12	NYLOC NUT M12
1220-4323	NYLOC MØTRIK M12 KV 10	NYLOC MUTTER M12 Q 10	NYLOC NUT M12 Q 10
1220-4622	KRAVEMØTRIK M12	MUTTER MIT BUND M12	SLEEVE NUT M12
1220-5321	NYLOC MØTRIK M16	NYLOC MUTTER M16	NYLOC NUT M16
1220-6317	MØTRIK	MUTTER	NUT
1220-7321	NYLOC MØTRIK M24	NYLOC MUTTER M24	NYLOC NUT M24
1241-1202	SPÆNDESKIVE	SCHEIBE	WASHER
1241-1304	SPÆNDESKIVE 8-22-1,5	SCHEIBE 8-22-1,5	WASHER 8-22-1,5
1241-1502	SPÆNDESKIVE 8,5-30-3	SCHEIBE 8,5-30-3	WASHER 8,5-30-3
1241-2202	SPÆNDESKIVE 12-18-1,5	SCHEIBE 12-18-1,5	WASHER 12-15-1.5
1241-2308	SPÆNDESKIVE 11,5-23-1,5	SCHEIBE 11,5-23-1,5	WASHER 11,5-23-1,5
1241-2402	SPÆNDESKIVE	SCHEIBE	WASHER
1241-2404	SPÆNDESKIVE 10-36-2	SCHEIBE 10-36-2	WASHER 10-36-2
1241-2502	SPÆNDESKIVE 10-22-3	SCHEIBE 10-22-3	WASHER 10-22-3
1241-2504	SPÆNDESKIVE 11,5-30-3	SCHEIBE 11,5-30-3	WASHER 11,5-30-3
1241-3403	SPÆNDESKIVE 13-25-2,5	SCHEIBE 13-25-2,5	WASHER 13-25-2,5
1241-3502	SPÆNDESKIVE 13-42-3	SCHEIBE 13-42-3	WASHER 13-42-3
1241-4503	SPÆNDESKIVE 17,5-35-3	SCHEIBE 17,5-35-3	WASHER 17,5-35-3
1241-4601	SPÆNDESKIVE 17,5-42-4	SCHEIBE 17,5-42-4	WASHER 17,5-42-4
1241-6308	SPÆNDESKIVE 25,5-39-1,5	SCHEIBE 25,5-39-1,5	WASHER 25,5-39-1,5
1241-6409	SPÆNDESKIVE 25,5-39-2,5	SCHEIBE 25,5-39-2,5	WASHER 25,5-39-2,5
1241-8403	SPÆNDESKIVE 33-45-2,5	SCHEIBE 33-45-2,5	WASHER 33-45-2,5
1241-8909	PASSKIVE 35-45-1,0	SCHEIBE 35-45-1,0	WASHER 35-45-1.0
1241-9403	SPÆNDESKIVE 40-50-2,5	SCHEIBE 40-50-2,5	WASHER 40-50-2,5
1242-4221	FJEDERSKIVE M12	FEDERSCHEIBE M12	SPRING WASHER M12
1242-4421	TANDSKIVE M12 INDVENDIG	ZAHNSCHEIBE M12 INNEN	SPROCKET WASHER M12 INNER
1251-1401	SPÆNDESTIFT 3,5-50	SPANNSTIFT 3,5-50	SPECIAL PIN 3,5-50
1251-2601	SPÆNDESTIFT 4-70	SPANNSTIFT 4-70	SPECIAL PIN 4-70
1251-3102	SPÆNDESTIFT 5-22	SPANNSTIFT 5-22	SPECIAL PIN 5-22
1251-3201	SPÆNDESTIFT 5-30	SPANNSTIFT 5-30	SPECIAL PIN 5-30
1251-3202	SPÆNDESTIFT 5-36	SPANNSTIFT 5-36	SPECIAL PIN 5-36
1251-3601	SPÆNDESTIFT 5-70	SPANNSTIFT 5-70	SPECIAL PIN 5-70
1251-4202	SPÆNDESTIFT 6-36	SPANNSTIFT 6-36	SPECIAL PIN 6-36
1251-4301	SPÆNDESTIFT 6-40	SPANNSTIFT 6-40	SPECIAL PIN 6-40
1251-4303	SPÆNDESTIFT 6,5-40	SPANNSTIFT 6,5-40	SPECIAL PIN 6,5-40
1251-4401	SPÆNDESTIFT 6-50	SPANNSTIFT 6-50	SPECIAL PIN 6-50
1251-5403	SPÆNDESTIFT 8-50	SPANNSTIFT 8-50	SPECIAL PIN 8-50
1251-5602	SPÆNDESTIFT 8-70	SPANNSTIFT 8-70	SPECIAL PIN 8-70
1251-5701	SPÆNDESTIFT 7-80	SPANNSTIFT 7-80	SPECIAL PIN 7-80

VARENUMMER	BENØVNELSE	BEZEICHNUNG	DESIGNATION
1251-6401	SPANDESTIFT 10-50	SPANNSTIFT 10-50	SPECIAL PIN 10-50
1251-6503	SPANDESTIFT 9-60	SPANNSTIFT 9-60	SPECIAL PIN 9-60
1251-7201	SPANDESTIFT 12-30	SPANNSTIFT 12-30	SPECIAL PIN 12-30
1251-7701	SPANDESTIFT 12-80	SPANNSTIFT 12-80	SPECIAL PIN 12-80
1251-8102	SPANDESTIFT 16-28	SPANNSTIFT 16-28	SPECIAL PIN 16-28
1251-8502	SPANDESTIFT 15-60	SPANNSTIFT 15-60	SPECIAL PIN 15-60
1251-8601	SPANDESTIFT 14-70	SPANNSTIFT 14-70	SPECIAL PIN 14-70
1252-4102	SPLIT 5-25	SPLINT 5-25	COTTER PIN 5-25
1254-1101	FJEDERSPLIT 2 MM	FEDERSPLINT 2 MM	SPRING PIN 2 MM
1254-3101	FJEDERSPLIT 6 MM	FEDERSPLINT 6 MM	SPRING PIN 6 MM
1254-3201	SIKRINGSSPLIT 8 MM	FEDERSPLINT 8 MM	SECURING PIN 8 MM
1254-4201	SIKRINGSSPLIT 10 MM	FEDERSPLINT 10 MM	SECURING PIN 10 MM
1255-2201	LÅSERING 20 MM UDVENDIG	SICHERUNGSRING 20 MM AUSSEN	SNAP RING 20 MM OUTER
1255-2203	LÅSERING 25 MM UDVENDIG	SICHERUNGSRING 25 MM AUSSEN	SNAP RING 25 MM OUTER
1255-3202	LÅSERING 35 MM UDVENDIG	SICHERUNGSRING 35 MM AUSSEN	SNAP RING 35 MM OUTER
1255-4102	LÅSERING 47 MM INDVENDIG	SICHERUNGSRING 47 MM INNEN	SNAP RING 47 MM INNER
1313-1101	SMØRENIPPEL H1S M6	SCHMIERNIPPEL H1S M6	GREASE NIPPLE H1S M6
1317-0706	O-RING 15,54-2,62	O-RING 15,54-2,62	O-RING 15,54-2,62
2279-023X	SKIVE	SCHEIBE	WASHER

VARENUMMER	FIGUR	POS.	VARENUMMER	FIGUR	POS.	VARENUMMER	FIGUR	POS.	VARENUMMER	FIGUR	POS.			
1112-0225	5.	9.	1332-4502	11.	19.	1380-0027	5.	52.	2227-713X	4.	12.	1		
1112-0226	5.	19.	1332-5801	5.	25.	1392-0507	10.	19.	2228-249X	1.	24.			
1165-0131	15.	3.	1335-4401	2.	17.	1392-0509	2.	19.	2228-615X	15.	6.			
1213-3224	11.	3.	1335-5503	6.	25.	1393-0131	7.	14.	2228-656X	15.	7.			
1214-4228	12.	14.	1338-0102	11.	8.	1393-0140	4.	11.	2228-702X	1.	31.			
1214-4426	5.	2.	1338-0115	8.	21.	1393-0170	1.	20.	2228-703X	1.	30.			
1214-5626	2.	16.	1338-0130	5.	10.	1393-0170	15.	9.	2278-010X	5.	53.			
1219-0220	10.	7.	1338-0131	5.	29.	1399-0124	3.	4.	2278-011X	6.	13.	1		
1220-4321	12.	15.	1340-1405	13.	1	0.	1399-0124	4.	20.	2279-011X	5.	16.		
1220-4922	6.	26.	1340-5417	13.	0.	1399-0154	1.	4.	2279-017X	6.	11.			
1241-8401	2.	6.	1340-6433	12.	0.	1399-0179	7.	15.	2279-023X	10.	6.			
1241-8909	6.	23.	1340-6436	16.	0.	1399-0237	8.	11.	2279-041X	6.	19.			
1241-9505	5.	31.	1340-9019	16.	30.	1431-5497	6.	4.	2279-067X	6.	14.			
1241-9507	5.	34.	1340-9022	13.	23.	1433-0202	7.	5.	2279-153X	1.	26.			
1241-9509	5.	24.	1340-9023	13.	27.	1433-0292	1.	10.	2279-185X	6.	13.			
1241-9916	5.	21.	1340-9028	13.	11.	1435-0005	9.	11.	2279-221X	10.	8.			
1241-9917	5.	22.	1340-9028	13.	1	11.	1435-0008	3.	5.	2279-223X	10.	3.		
1251-9006	12.	24.	1340-9037	16.	24.	1435-0010	2.	15.	2279-525X	5.	44.			
1251-9007	13.	24.	1340-9038	16.	26.	1435-0015	10.	18.	2279-554X	5.	43.			
1251-9007	13.	1	1340-9039	16.	11.	1435-0016	1.	5.	2279-590X	5.	43.	1		
1251-9007	16.	27.	1340-9055	14.	14.	1435-0023	1.	6.	2307-111X	4.	7.			
1254-3102	1.	11.	1340-9073	13.	1	23.	1435-0024	2.	20.	2320-005X	5.	12.		
1255-2203	6.	20.	1340-9082	13.	1	27.	1435-0024	4.	22.	2320-009X	5.	32.		
1255-3201	5.	13.	1340-9086	12.	13.	1435-0028	2.	10.	2320-010X	5.	15.			
1255-3201	5.	18.	1340-9096	13.	99.	1501-0009	13.	5.	2320-011X	5.	11.			
1255-4102	10.	4.	1340-9096	13.	1	99.	1501-0009	13.	1	5.	2320-012X	5.	1.	
1255-4201	2.	5.	1340-9135	13.	13.	1501-0010	12.	4.	2320-020X	6.	12.			
1255-4202	5.	35.	1340-9135	13.	1	13.	1501-0010	13.	4.	2320-022X	6.	6.		
1255-4202	8.	2.	1340-9135	14.	0.	1501-0010	13.	1	2320-029X	6.	1.			
1255-5101	6.	18.	1340-9153	13.	21.	1501-0022	12.	51.	2320-036X	6.	15.			
1255-6101	5.	8.	1340-9153	13.	1	21.	1501-0022	13.	51.	2320-042X	10.	28.		
1255-6101	11.	16.	1340-9168	16.	21.	1501-0022	13.	55.	2320-057X	7.	1.			
1255-6101	14.	9.	1340-9475	16.	23.	1501-0022	13.	1	2320-088A	10.	15.	1		
1299-0108	15.	4.	1340-9551	12.	26.	1501-0022	13.	1	2320-088X	10.	15.			
1311-1410	4.	2.	1341-9005	12.	11.	1501-0108	13.	26.	2320-098X	5.	46.			
1311-1411	4.	4.	1341-9084	12.	23.	1501-0109	16.	28.	2320-104X	10.	17.			
1311-2201	11.	5.	1341-9155	12.	21.	1501-0110	16.	29.	2320-113X	8.	31.			
1311-2601	4.	9.	1341-9160	14.	11.	1501-0111	12.	25.	2320-122X	5.	3.			
1311-2602	4.	1.	1341-9188	12.	22.	1501-0111	13.	25.	2320-128X	2.	7.			
1311-8525	4.	6.	1341-9188	13.	22.	1501-0113	13.	1	2320-150X	6.	24.			
1315-9109	11.	6.	1341-9188	13.	1	22.	1501-0117	13.	1	2320-159X	5.	48.		
1315-9140	11.	11.	1341-9188	16.	22.	2010-395X	3.	6.	2320-160X	5.	49.			
1315-9191	11.	13.	1341-9189	14.	15.	2060-292X	3.	2.	2320-190X	6.	26.	1		
1315-9297	11.	1.	1341-9189	16.	25.	2060-293X	3.	1.	2320-192X	10.	17.	1		
1315-9300	11.	12.	1341-9298	12.	54.	2062-250A	8.	15.	2320-216X	8.	29.			
1315-9301	11.	15.	1341-9305	16.	51.	2083-882X	1.	33.	2320-259X	6.	11.	1		
1315-9318	11.	9.	1341-9308	16.	54.	2083-884X	1.	29.	2320-260X	6.	6.	1		
1315-9321	11.	2.	1341-9411	12.	52.	2112-125X	1.	28.	2320-262X	6.	12.	1		
1315-9323	11.	18.	1341-9411	13.	52.	2122-371X	8.	1.	2320-263X	6.	1.	1		
1317-0302	4.	10.	1341-9411	13.	1	52.	2122-372X	8.	16.	2320-269X	9.	30.		
1317-0423	4.	8.	1341-9411	16.	52.	2134-530X	2.	18.	2320-271X	8.	30.			
1317-0535	4.	3.	1341-9436	14.	10.	2184-229X	1.	13.	2320-295X	8.	5.	1		
1317-0720	7.	17.	1341-9523	12.	12.	2223-267X	1.	14.	2320-296X	6.	3.			
1317-9139	4.	16.	1341-9523	13.	12.	2223-315A	9.	13.	2320-502X	9.	21.			
1317-9140	4.	15.	1341-9523	13.	1	12.	2225-092X	1.	25.	2320-503X	8.	24.		
1317-9241	4.	17.	1341-9523	16.	12.	2225-263X	1.	18.	2320-506X	9.	16.			
1317-9246	4.	14.	1341-9524	14.	2.	2225-292X	3.	3.	2320-508X	9.	10.			
1317-9248	4.	13.	1341-9587	14.	13.	2225-421X	1.	2.	2320-509X	9.	18.			
1317-9272	4.	18.	1341-9618	12.	53.	2225-424X	1.	7.	2320-510X	9.	17.			
1317-9350	4.	15.	1341-9618	13.	54.	2225-441X	8.	18.	2320-511X	9.	2.			
1317-9351	4.	14.	1341-9618	13.	1	54.	2225-442X	8.	19.	2320-512X	9.	19.		
1317-9352	4.	13.	1341-9618	16.	55.	2225-444X	8.	20.	2320-514X	9.	14.			
1317-9353	4.	18.	1341-9630	13.	53.	2225-518X	8.	6.	2320-515X	9.	1.			
1331-2303	10.	5.	1341-9630	13.	1	53.	2225-519X	8.	7.	2320-518X	5.	37.		
1331-3104	11.	10.	1341-9641	12.	55.	2225-563X	8.	13.	2320-519X	5.	38.			
1331-3105	5.	23.	1341-9641	13.	56.	2225-565X	1.	12.	2320-521X	2.	3.			
1331-3106	11.	7.	1341-9641	13.	1	56.	2225-636X	1.	16.	2320-522X	2.	21.		
1331-3301	8.	14.	1341-9647	16.	56.	2225-637X	1.	17.	2320-523X	9.	22.			
1331-3302	6.	17.	1341-9649	16.	53.	2225-652X	4.	5.	2320-524X	6.	21.			
1331-3305	5.	33.	1341-9733	14.	12.	2225-682X	4.	21.	2320-525X	7.	16.			
1331-3306	6.	2.	1342-3014	16.	4.	2225-757X	3.	7.	2320-526X	7.	13.			
1331-3308	5.	28.	1342-3068	16.	5.	2225-848X	9.	5.	2320-527X	7.	6.			
1331-4104	8.	3.	1342-3071	12.	5.	2225-849X	9.	4.	2320-528X	7.	4.			
1331-4106	5.	7.	1361-9621	6.	10.	2225-851X	1.	3.	2320-529X	7.	2.			
1331-4106	6.	7.	1362-1002	6.	10.	1	2225-876X	1.	23.	2320-530X	7.	3.		
1331-4302	6.	2.	1363-0206	8.	23.	15.	2225-902X	15.	5.	2320-531X	7.	7.		
1331-9910	11.	17.	1363-0210	5.	14.	2225-975X	2.	13.	2320-532X	6.	22.			
1331-9994	11.	4.	1363-0226	8.	28.	2226-145X	4.	19.	2320-533X	7.	10.			
1332-2201	6.	8.	1380-0014	5.	50.	2227-590X	5.	26.	2320-534X	7.	9.			
1332-3602	11.	14.	1380-0015	5.	51.	2227-713X	4.	12.	2320-535X	7.	8.			

VARENUMMER	FIGUR	POS.	VARENUMMER	FIGUR	POS.	VARENUMMER	FIGUR	POS.	VARENUMMER	FIGUR	POS.
2320-536X	9.	24.	3320-551X	10.	14.						
2320-537X	8.	26.	3320-571X	8.	8.						
2320-538X	8.	25.	3320-583X	9.	29.						
2320-539X	8.	27.	3320-587X	9.	20. 1						
2320-540X	8.	10.	3320-588X	9.	15. 1						
2320-542X	9.	23.	3321-319X	5.	27. 1						
2320-543X	10.	26.	3321-349X	5.	20.						
2320-544X	10.	21.	3889-063X	8.	98.						
2320-545X	10.	20.	3889-108X	10.	98.						
2320-546X	10.	23.	4220-3001	1.	1.						
2320-547X	10.	25.	4320-1001	15.	1.						
2320-548X	10.	27.									
2320-549X	10.	24.									
2320-552X	10.	22.									
2320-553X	2.	8.									
2320-554X	2.	9.									
2320-576X	9.	25.									
2320-577X	9.	26.									
2320-578X	9.	7.									
2320-579X	9.	8.									
2320-580X	9.	28.									
2320-581X	9.	27.									
2320-584X	9.	31.									
2320-585X	9.	32.									
2320-589X	5.	54.									
2321-070X	5.	27. 2									
2321-317X	5.	16. 1									
2321-318X	5.	3. 1									
2750-778X	2.	1.									
3010-605B	11.	0.									
3083-877X	1.	32.									
3123-003X	8.	4.									
3132-027X	7.	18.									
3223-189A	1.	9.									
3223-955X	5.	40.									
3225-080X	1.	22.									
3225-087X	1.	27.									
3225-330X	8.	5.									
3225-377X	1.	21.									
3225-564X	8.	12.									
3225-571X	2.	2.									
3225-596X	1.	19.									
3225-681X	4.	23.									
3225-687X	1.	8.									
3225-712X	2.	14.									
3225-760X	3.	8.									
3225-774X	1.	15.									
3225-850X	9.	3.									
3227-422X	5.	27.									
3279-021X	6.	9.									
3279-501X	10.	10.									
3279-502X	10.	9.									
3279-503X	10.	2.									
3279-504X	10.	11.									
3279-505X	10.	13.									
3279-506X	10.	1.									
3279-507X	10.	12.									
3279-526X	5.	39.									
3279-527A	5.	42.									
3279-607X	5.	39. 1									
3320-003X	5.	17.									
3320-023X	6.	5.									
3320-030X	6.	16.									
3320-082X	5.	30.									
3320-135X	8.	17.									
3320-149X	10.	99.									
3320-153X	2.	11.									
3320-158X	8.	99.									
3320-178A	6.	5. 2									
3320-178X	6.	5. 1									
3320-215X	15.	2.									
3320-255X	5.	17. 1									
3320-501X	9.	20.									
3320-505X	9.	15.									
3320-507X	9.	12.									
3320-516X	2.	12.									
3320-517X	5.	36.									
3320-520X	2.	4.									
3320-541X	8.	9.									
3320-550X	10.	16.									



FIGURNØGLE - FIGURSCHLÜSSEL - FIGURE KEY - LISTE DE FIGURES

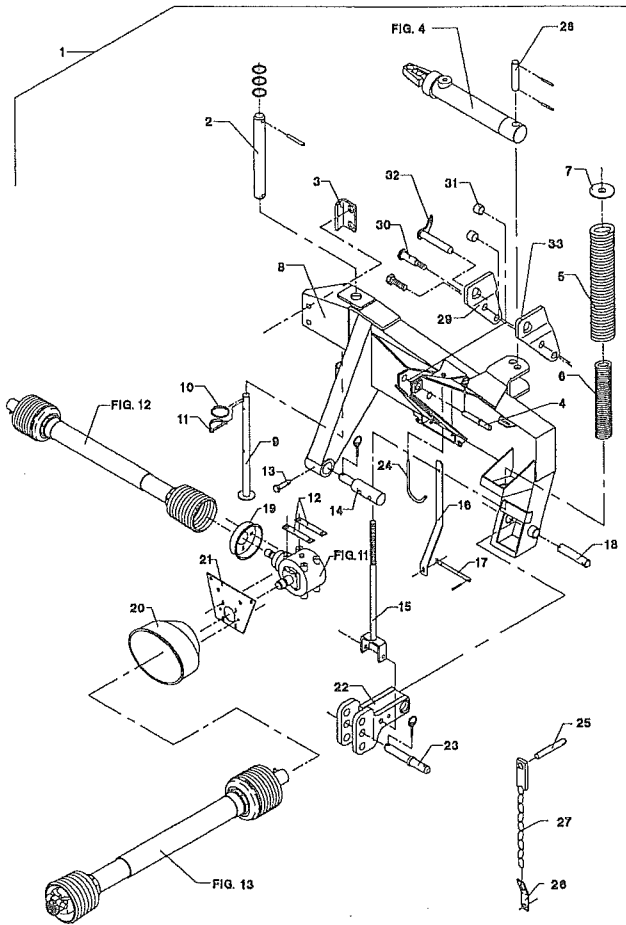


Fig. 01.0

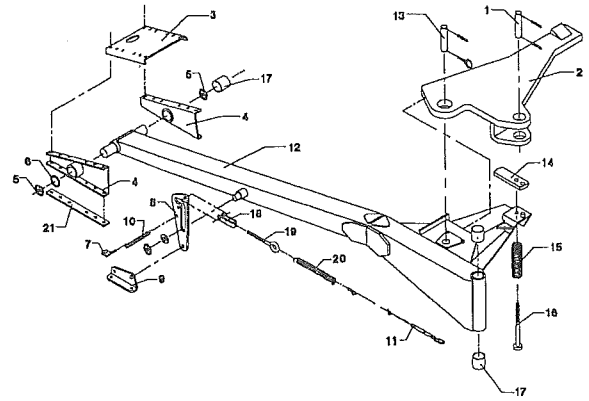
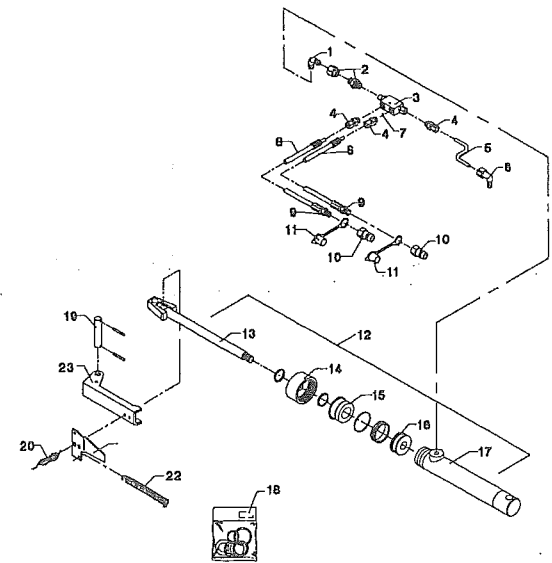
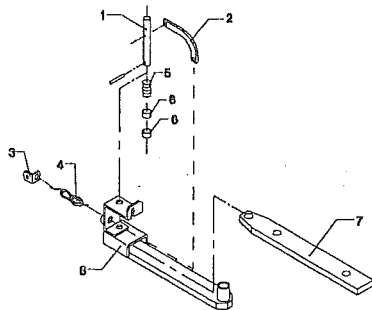


Fig. 02.0

Fig. 03.0

Fig. 04.0



FIGURNØGLE - FIGURSCHLÜSSEL - FIGURE KEY - LISTE DE FIGURES

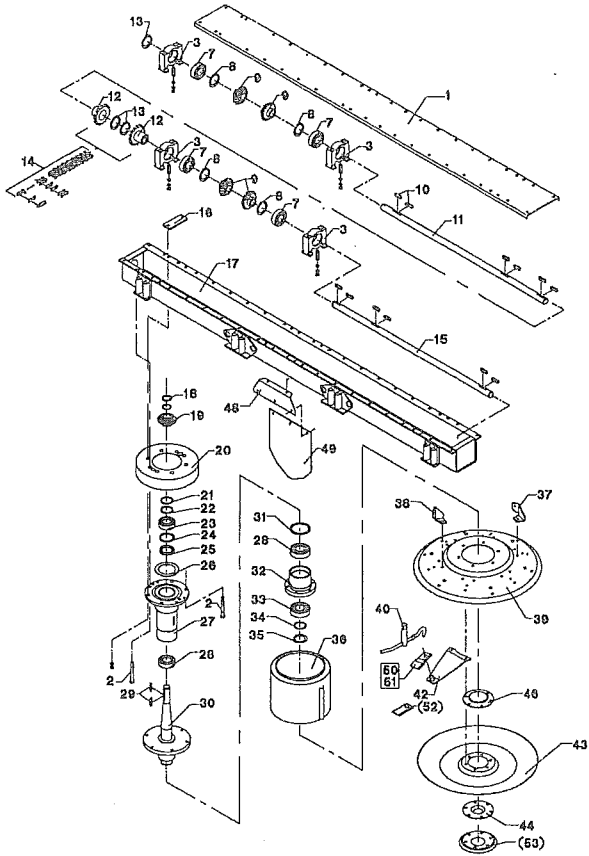


Fig. 05.0

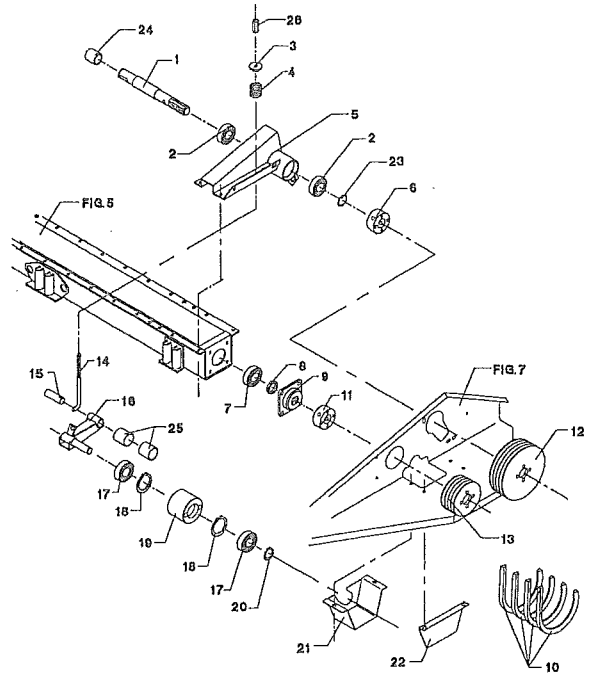
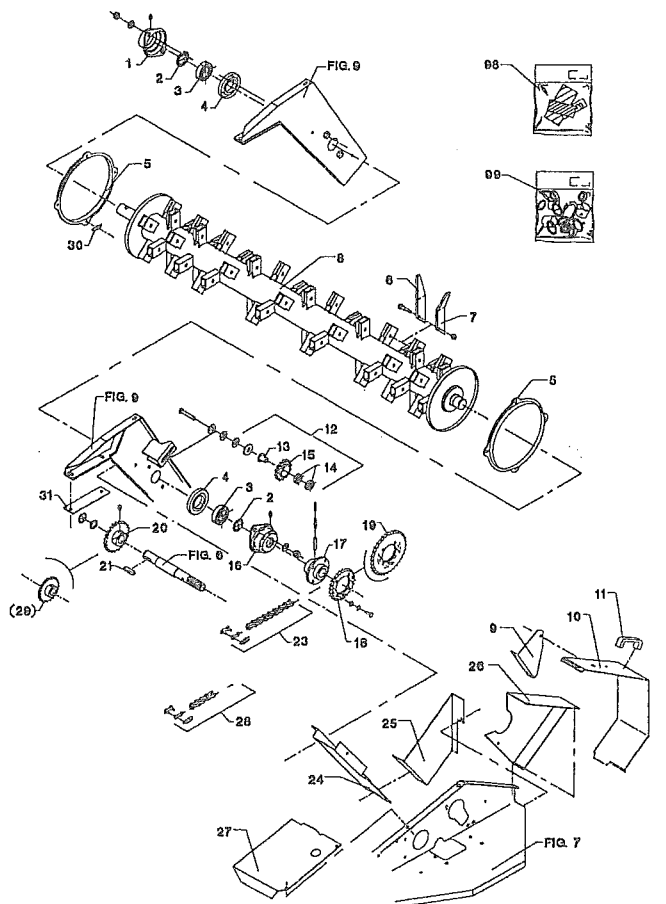
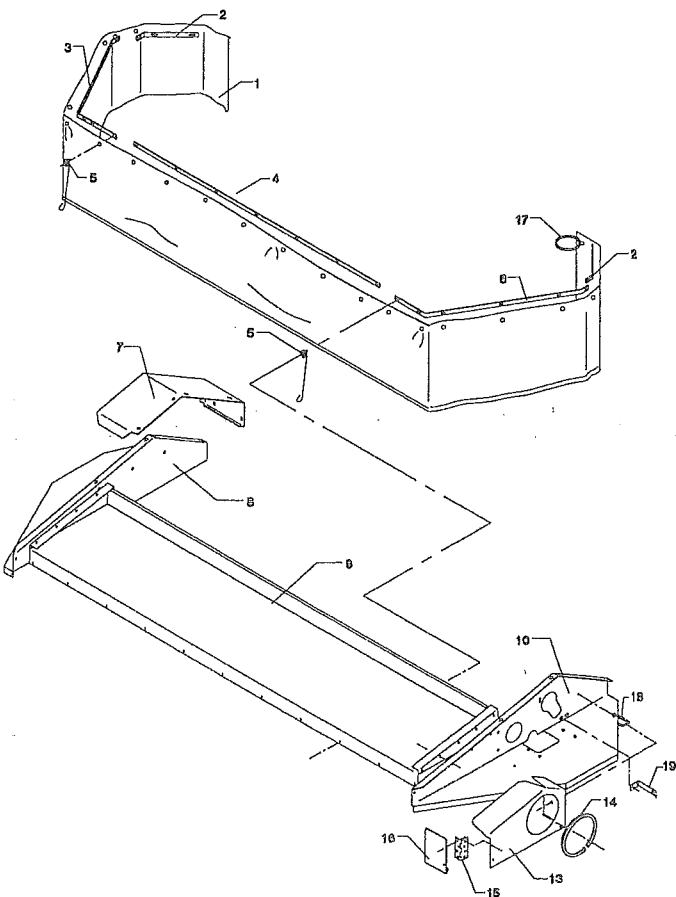


Fig. 06.0

Fig. 07.0

Fig. 08.0



FIGURNØGLE - FIGURSCHLÜSSEL - FIGURE KEY - LISTE DE FIGURES

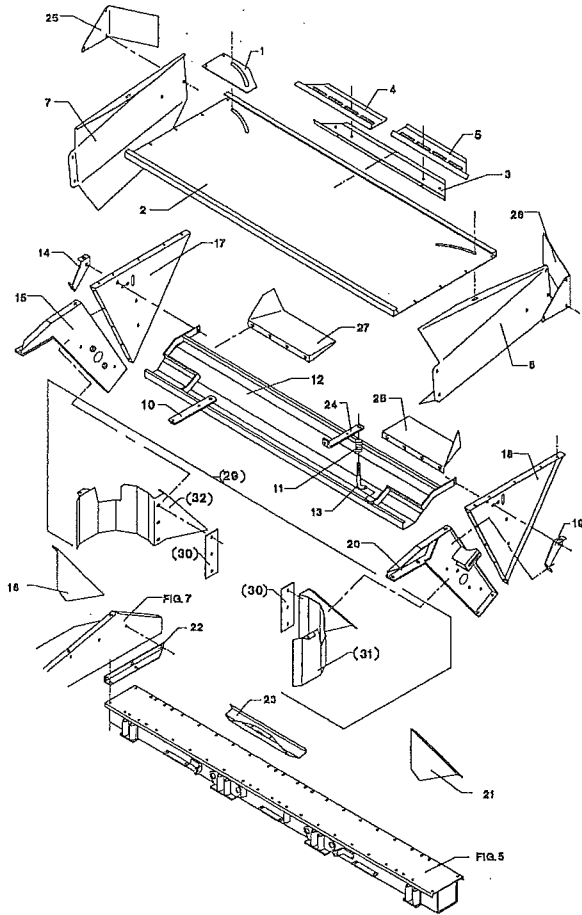


Fig. 09.0

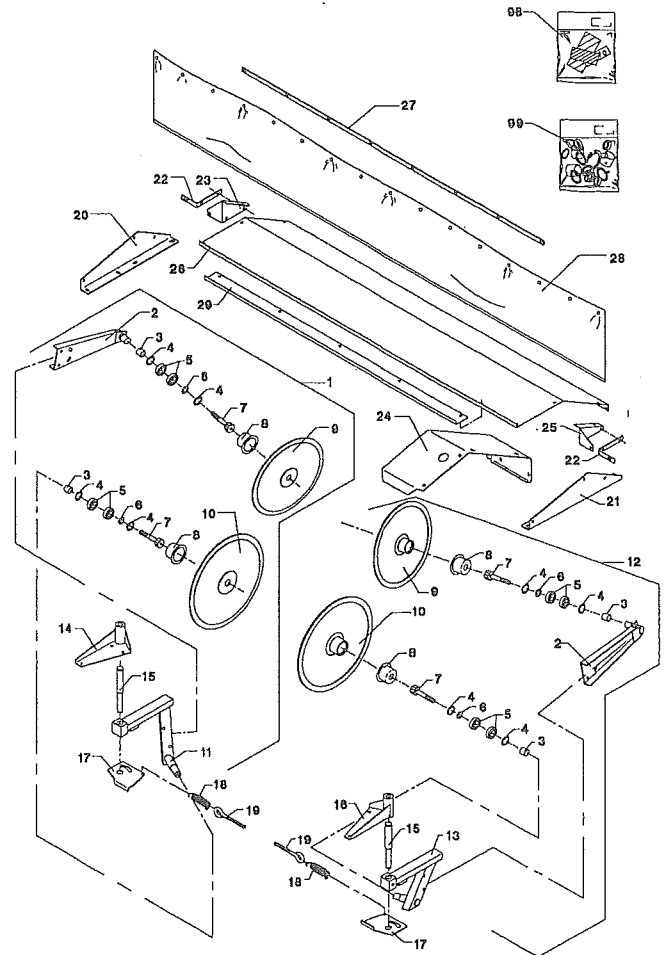


Fig. 10.0

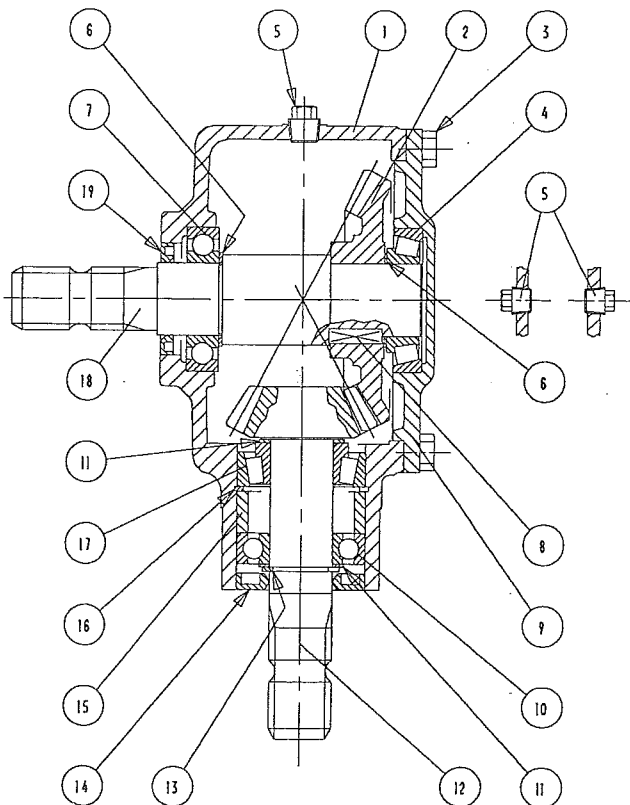
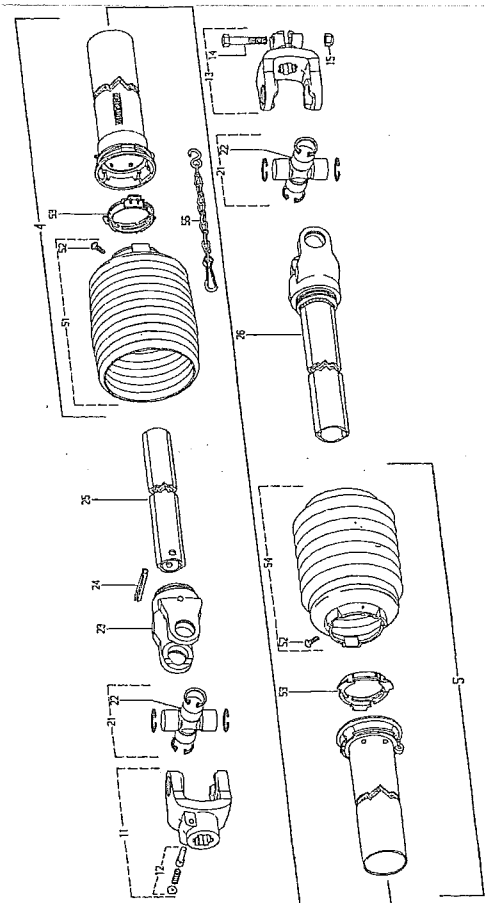


Fig. 11.0

Fig. 12.0



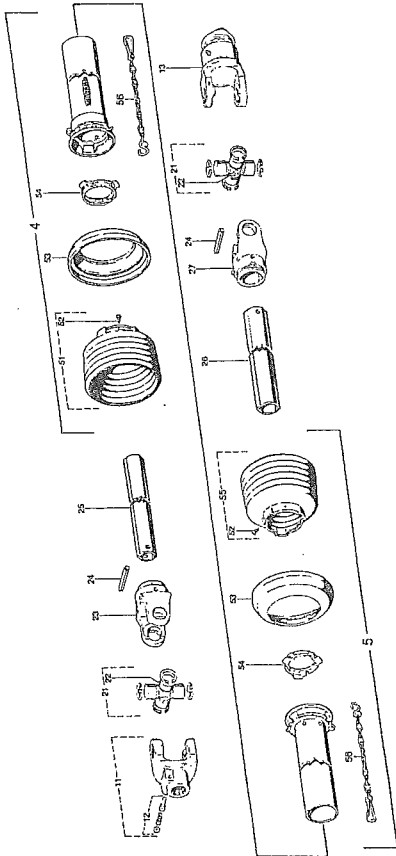


Fig. 13.0

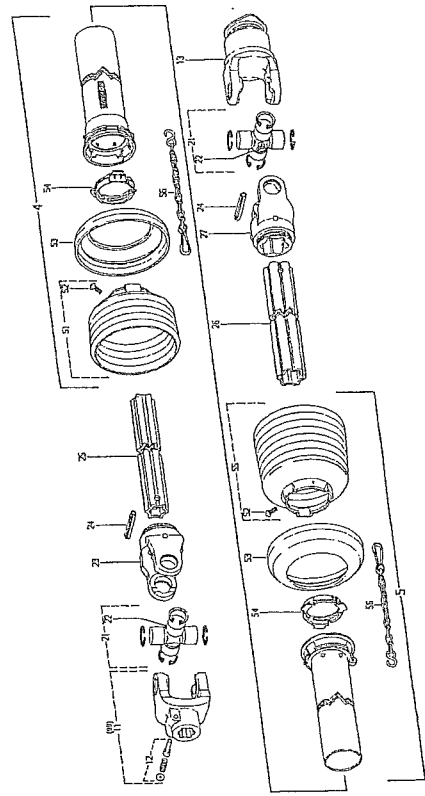
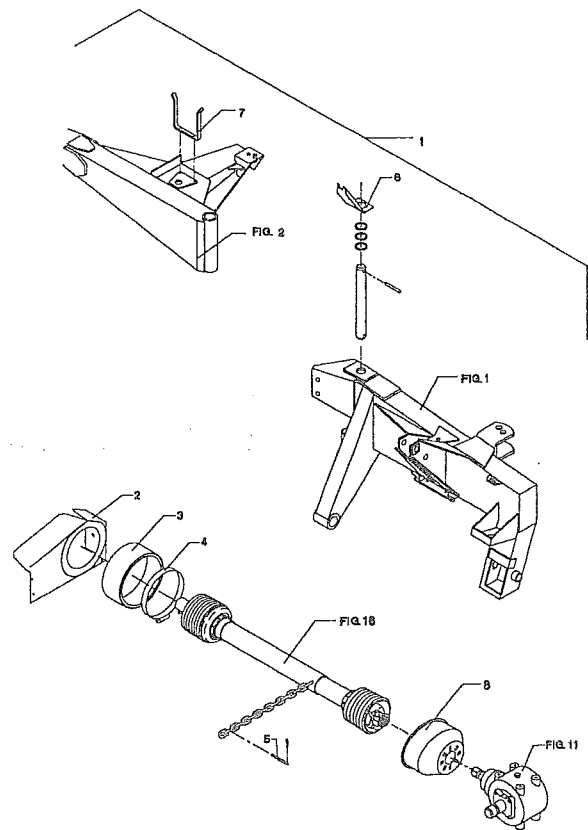
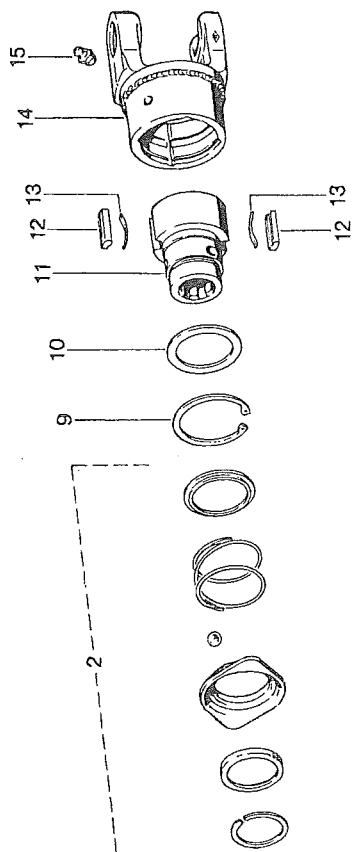


Fig. 13.1

Fig. 14.0

Fig. 15.0



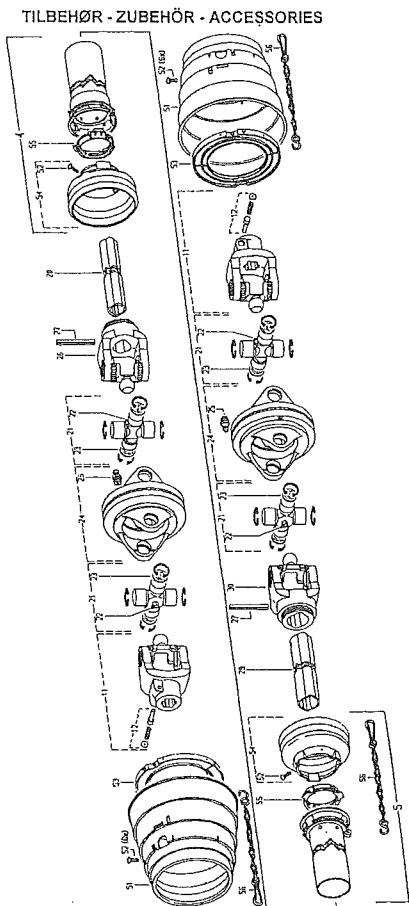
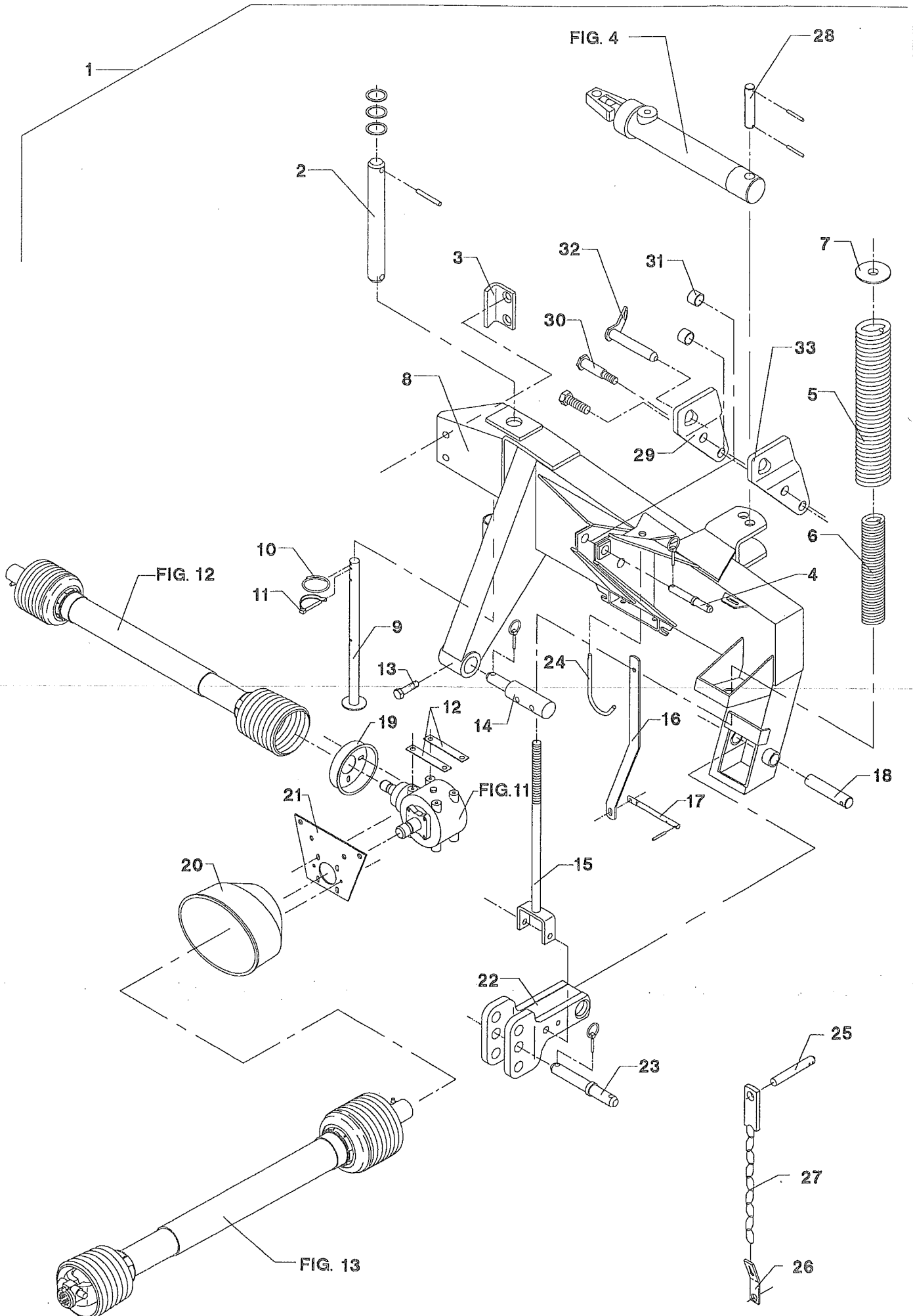


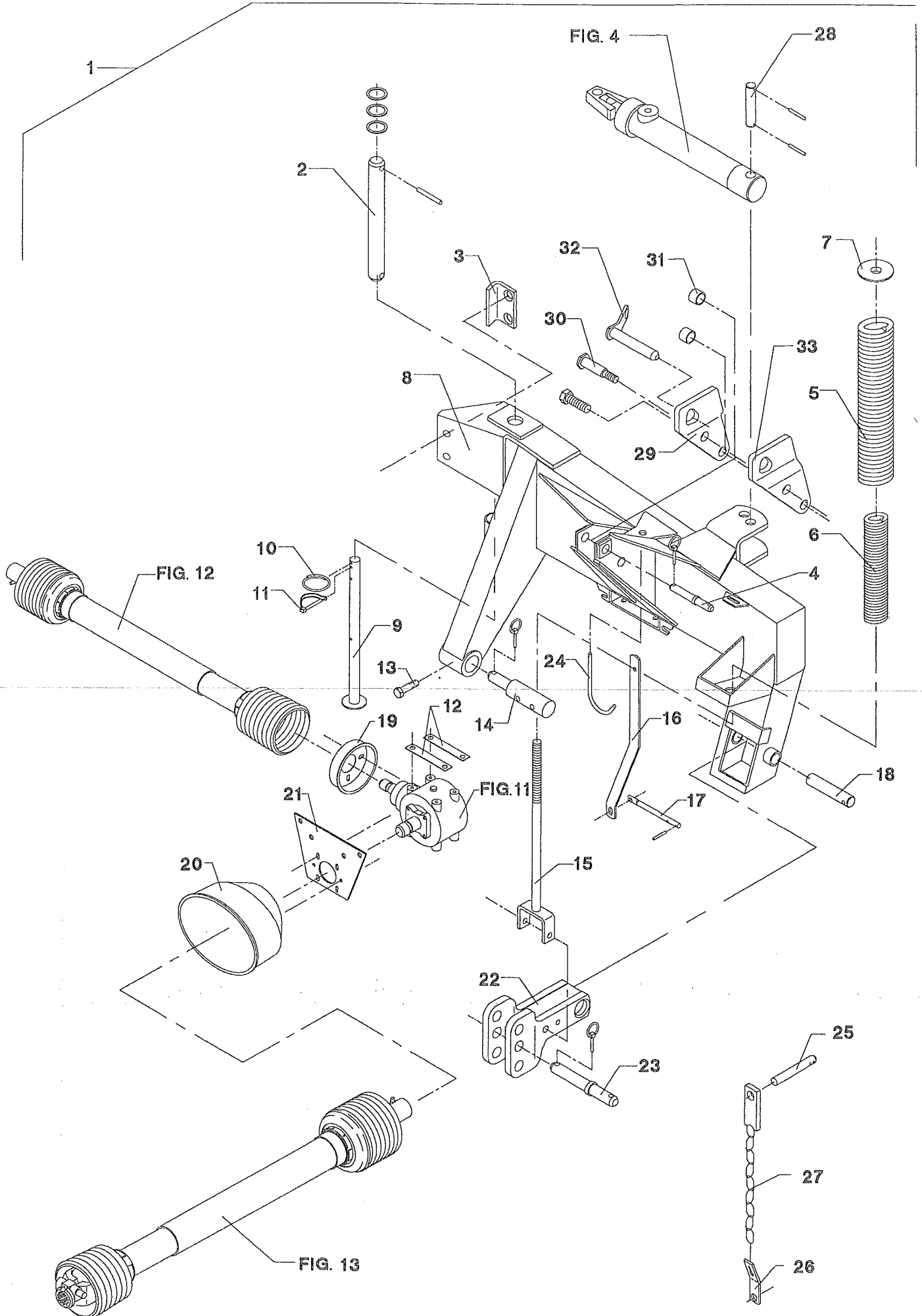
Fig. 16.0

Fig. 1



POS.	VARENUMMER	ANTAL	BENEVNELSE	BEZEICHNUNG	DESIGNATION		
1.	4220-3001	1	OPHÆNG, TOPRAMME AUFHANG, TOPRAHMEN		SUSPENSION, TOP FRAME		
2.	2225-421X	1	DREJETAP DREHZAPFEN		DOWEL	1241-9403 1251-6503 1251-8502	3 1 1
3.	2225-851X	1	STOP STOPP		STOP	1219-0325 1220-5321 1241-4601	2 2 4
4.	1399-0154	1	TOPBOLT STECKBOLZEN		TOP BOLT	1254-4201	1
5.	1435-0016	1	TRYKFJEDER DRUCKFEDER		COMPRESSION SPRING		
6.	1435-0023	1	TRYKFJEDER DRUCKFEDER		COMPRESSION SPRING		
7.	2225-424X	1	FJEDERSTYR FEDERSTEUERUNG		SPRING GUIDE		
8.	3225-687X	1	TOPRAMME ZUGRAMMEN		TOPFRAME		
9.	3223-189A	2	STØTTEFOD ABSTELLSTUETZE		CASTOR JACK		
10.	1433-0292	1	LÅSEFJEDER SPERRFEDER		LOCKING SPRING		
11.	1254-3102	1	RØRSPLIT 8-55 FEDERSPLINT 8-55		SPRING PIN 8-55		
12.	2225-565X	2	LÅSEBLIK SPERRBLECH		STRIKER PLATE	1213-4224	4
13.	2184-229X	1	BOLT BOLZEN		BOLT	1220-4122	1
14.	2223-267X	1	TAP ZAPFEN		DOWEL	1254-4201	1
15.	3225-774X	1	FJEDERSTRAMMER FEDERSPANNER		SPRING TIGHTENER	1214-5430 1220-5321 1220-7321	1 1 1
16.	2225-636X	1	VISER ZEIGER		POINTER		
17.	2225-637X	1	VISEROPHÆNG AUFHANG F. ZEIGER		SUSPENSION FOR POINTER	1213-3322 1220-3321 1251-3102 1252-4102	1 1 1 1
18.	2225-263X	1	TAP ZAPFEN		DOWEL	1251-1401 1251-4401 1251-6401	1 1 1
19.	3225-596X	1	HOLDER HALTER		HOLDER	1213-2126 1241-1502	4 4
20.	1393-0170	1	SKÆRM FOR PTO SCHUTZ FUER PTO		GUARD FOR PTO	1213-2126 1241-1502	2 2
21.	3225-377X	1	KONSOL KONSOLE		BRACKET	1213-2126 1213-4224 1220-4122 1241-1502	4 2 2 4
22.	3225-080X	1	KONSOL KONSOLE		BRACKET	1313-1101	1
23.	2225-876X	1	TAP ZAPFEN		DOWEL	1254-4201	1

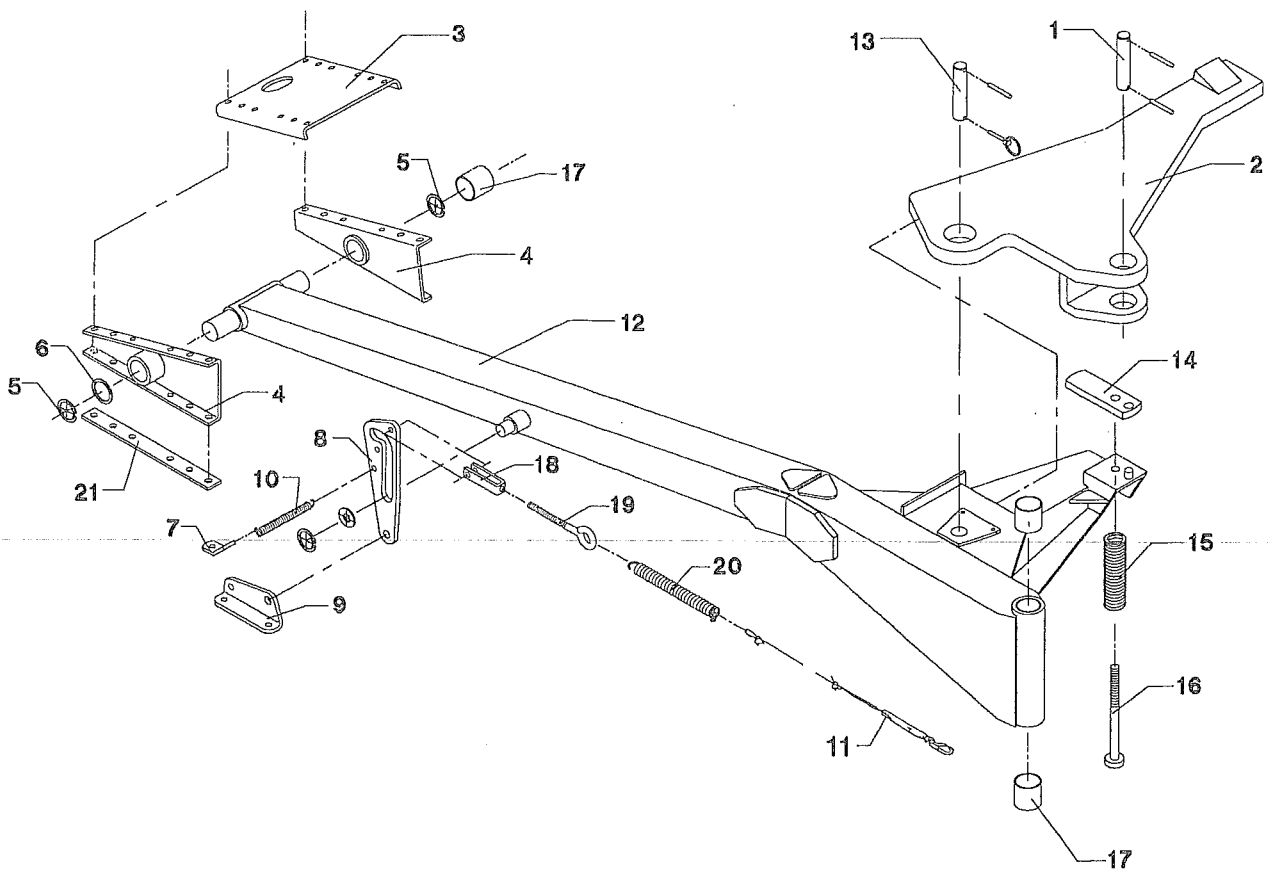
Fig. 1





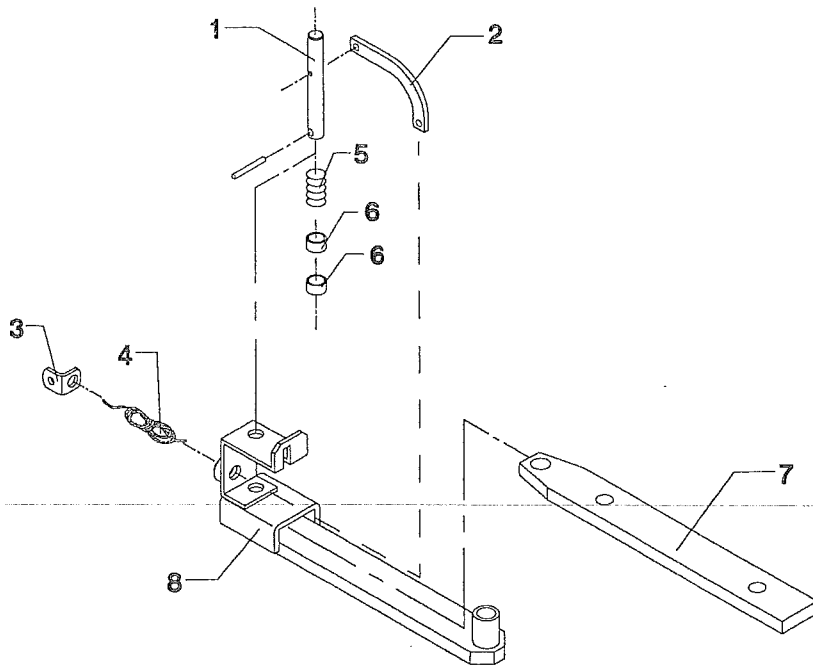
POS.	VARENUMMER	ANTAL	BENÆVNELSE	BEZEICHNUNG	DESIGNATION		
24.	2228-249X	1	BØJLE BUEGEL		RAIL	1241-3403 1252-4102	1 1
25.	2225-092X	1	TAP ZAPFEN		DOWEL		
26.	2279-153X	1	SPÆNDESTYKKE SPANNSTUECK		TIGHTENING PIECE		
27.	3225-087X	1	HOLDEKÆDE HALTEKETTE		SUPPORT CHAIN		
28.	2112-125X	1	TAP ZAPFEN		DOWEL	1251-4303 1254-3101	2 1
29.	2083-884X	1	KONSOL, HØJRE KONSOLE, RECHTE		RACKET, RIGHT		
30.	2228-703X	1	BOLT BOLTZEN		BOLT		
31.	2228-702X	2	AFSTANDSRØR DISTANZROHR		DISTANCE TUBE		
32.	3083-877X	1	TAP ZAPFEN		DOWEL		
33.	2083-882X	1	KONSOL, VENSTRE KONSOLE, LINKE		RACKET, LEFT		

Fig. 2



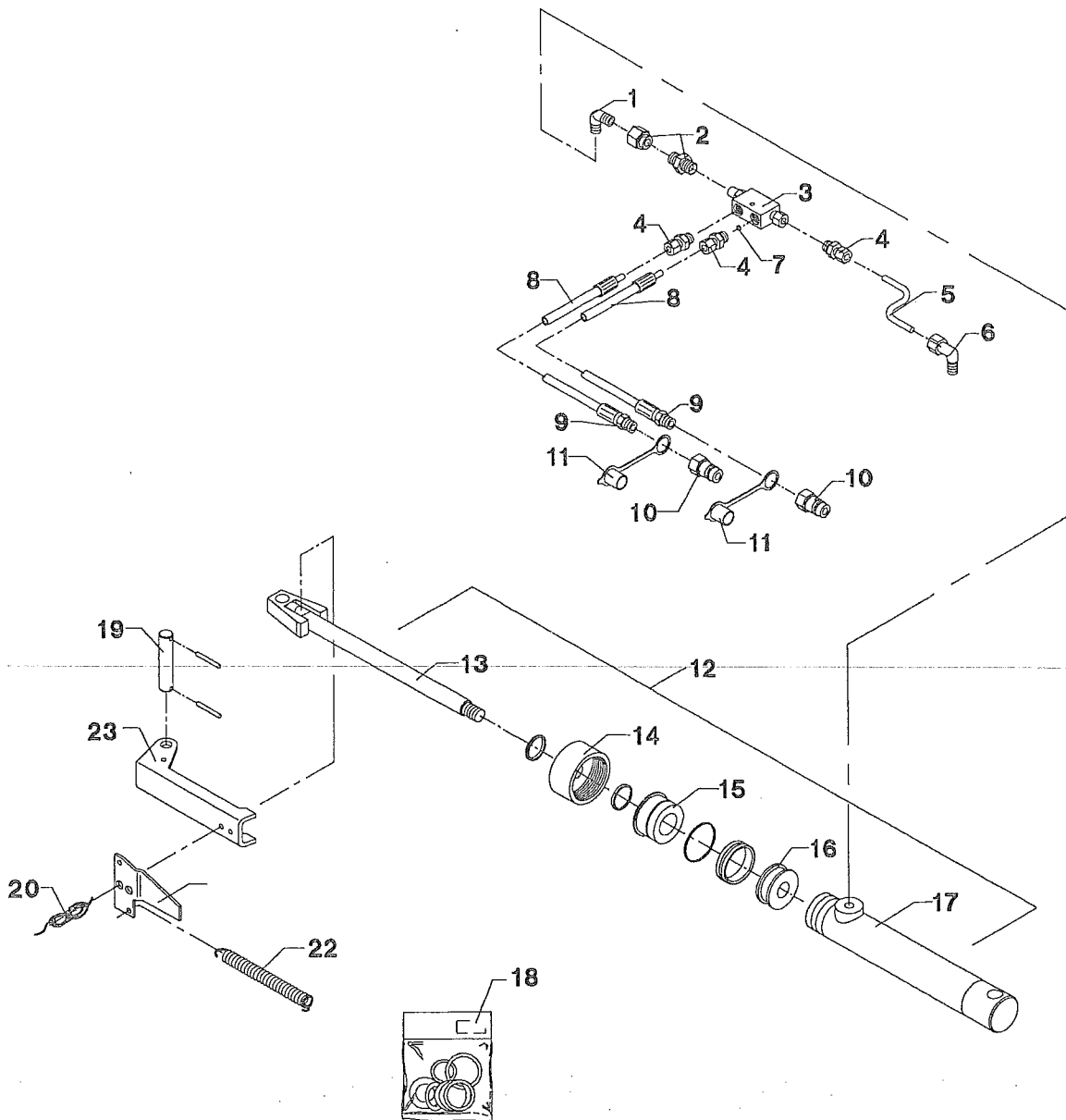
POS.	VARENUMMER	ANTAL	BENÅVNELSE	BEZEICHNUNG	DESIGNATION		
1.	2750-778X	1	TAP ZAPPEN		DOWEL	1251-4202	2
2.	3225-571X	1	STANG STANGE		BAR		
3.	2320-521X	1	AFSTIVNING ABSTEIFUNG		SUPPORT	1213-3224 1220-3321 1241-2502	6 6 12
4.	3320-520X	2	LØFTEKONSOL HEBELKONSOL		LIFTING BRACKET	1214-3120 1214-4126 1220-3323 1220-4323	4 4 4 4
5.	1255-4201	2	LÅSERING 40 MM UDVENDIG SICHERINGSRING 40 MM AUSSEN		SNAP RING 40 MM OUTER		
6.	1241-8401	2	STØTTESKIVE 40-50-2,5 STUETZSCHEIBE 40-50-2,5		SUPPORT WASHER 40-50-2,5		
7.	2320-128X	1	FJEDERHOLDER FEDERHALTER		SPRING HOLDER	1213-3322 1220-3522	1 1
8.	2320-553X	1	UDLØSER AUSLÖESER		RELEASE	1213-5422 1220-5321 1241-4503 1241-6409 1255-2203	1 1 2 1 1
9.	2320-554X	1	KONSOL KONSOLE		BRACKET	1213-3322 1220-3321	2 2
10.	1435-0028	1	TRÆKFJEDER ZUGFEDER		TENSION SPRING		
11.	3320-153X	1	UDLØSERWIRE AUSLÖESER DRAHTSEIL		RELEASE WIRE		
12.	3320-516X	1	UDLIGGER AUSLEGER		SPINNAKER		
13.	2225-975X	1	TAP ZAPPEN		DOWEL	1251-5403 1254-3201	1 1
14.	3225-712X	1	VIPPE HEBEVORRICHTUNG		TIPPING DEVICE		
15.	1435-0010	1	TRYKFJEDER DRUCKFEDER		COMPRESSION SPRING	1241-4601	1
16.	1214-5626	1	STÅLSKRUE M16-220 STAHLSECHSKANTSCHRAUBE M16-220		STEEL SCREW M16-220	1220-5321	1
17.	1335-4401	4	GLACIERLEJE 44-40-50 GLISSALAGER 44-40-50		BEARING GLISSA 44-40-50		
18.	2134-530X	1	GAFFEL GABEL		FORK	1214-3120 1220-3321 1241-2308	1 1 2
19.	1392-0509	1	ØJEBOLT M8-80 AUGENBOLZEN M8-80		EYE BOLT M8-80	1220-2321	1
20.	1435-0024	1	TRÆKFJEDER ZUGFEDER		TENSION SPRING		
21.	2320-522X	1	MELLEMLÆG ZWISCHENLAGE		FILLER		

Fig. 3



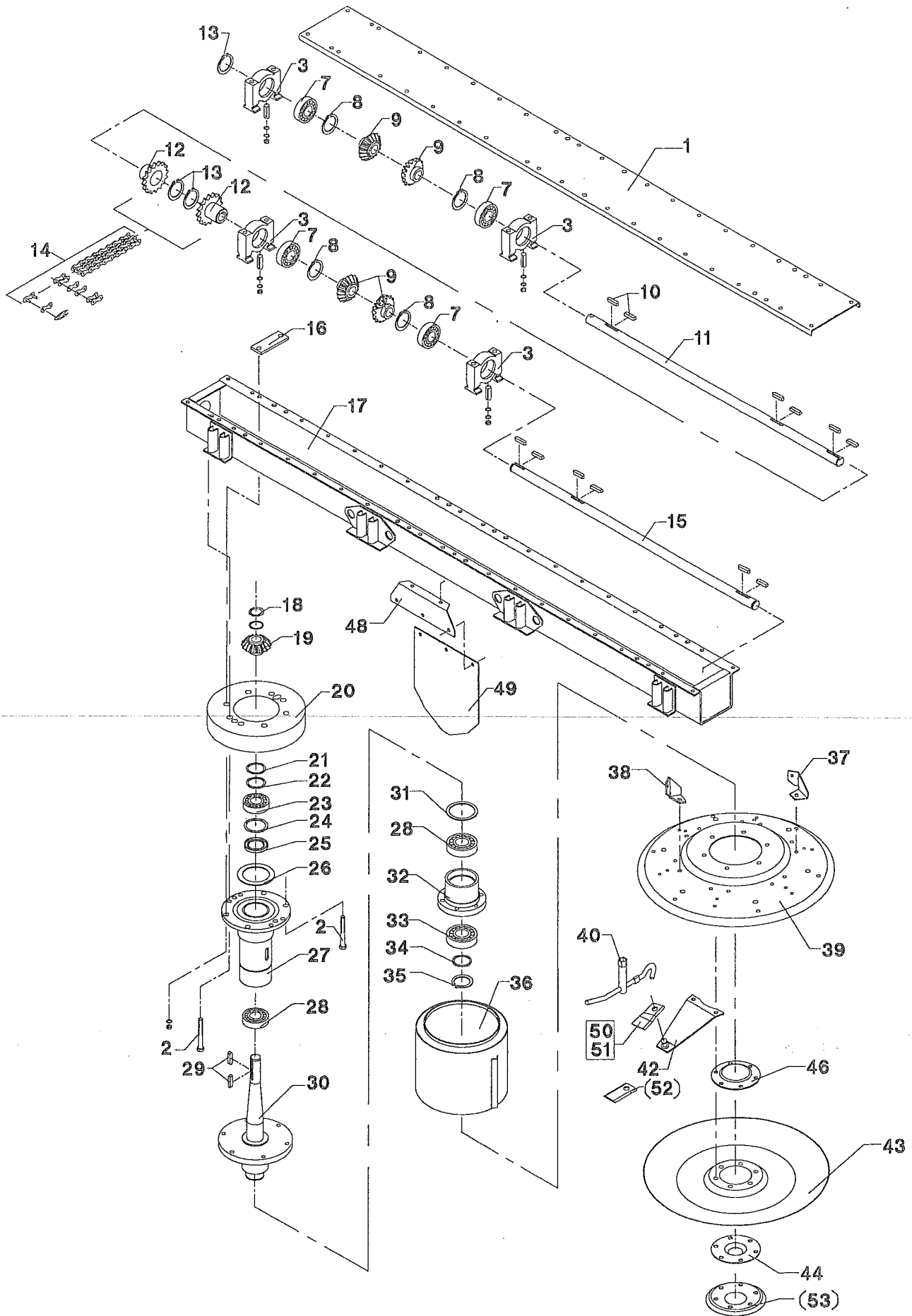
POS.	VARENUMMER	ANTAL	BENÆVNELSE	BEZEICHNUNG	DESIGNATION,		
1.	2060-293X	1	LÅSETAP SPERRZAPFEN		LOCK DOWEL.	1251-4202	1
2.	2060-292X	1	VIPPEARM KIPPHEBEL		ROCKER ARM	1214-3120 1220-3321	1 1
3.	2225-292X	1	SNORVINKEL WINKEL		ANGLE		
4.	1399-0124	3	SNOR 1M SCHNUR 1M		STRING 1M		
5.	1435-0008	1	TRYKFJEDER DRUCKFEDER		COMPRESSION SPRING		
6.	2010-395X	2	AFSTANDSRØR DISTANZROHR		DISTANCE TUBE		
7.	2225-757X	1	TRYKSTANG DRUCKSTANGE		STRUT		
8.	3225-760X	1	TRYKSTANG DRUCKSTANGE		STRUT		

Fig. 4



POS.	VARENUMMER	ANTAL	BENÆVNELSE	BEZEICHNUNG	DESIGNATION		
1.	1311-2602	1	VINKELNIPPEL 3/8' RG NIPPEL 3/8' RG		ANGLE NIPPLE 3/8' RG		
2.	1311-1410	1	NIPPEL NIPPEL		NIPPLE		
3.	1317-0535	1	KONTRAVENTIL KONTRAVENTIL		NON-RETURN VALVE		
4.	1311-1411	1	RØRFORSKRUNING ROHRVERSCHRABUNG		PIPE COUPLING		
5.	2225-652X	1	HYDRAULIKRØR HYDRAULIKROHR		HYDRAULIC TUBE		
6.	1311-8525	1	VINKELFORSKRUNING 3/8'-VA 10LM WINKELVERSCHRAUB. 3/8'-VA 10LM		ANGLE COUPLING 3/8'-VA 10LM		
7.	2307-111X	1	DYSE DUESE		NOZZLE		
8.	1317-0423	2	HUDRAULIKSLANGE L=1500 HYDRAULIKSCHLAUCH L=1500		HYDRAULIC HOSE L=1500		
9.	1311-2601	2	NIPPELMUFFE 1/2-3/8'' NIPPEL 1/2-3/8''		BUSHING 1/2-3/8''		
10.	1317-0302	2	STIK F/LYNKOBLING ANSCHLUSS F/SCHNELLKUPPLUNG		CONNECTION F/QUICK-CLUTCH		
11.	1393-0140	2	BESKYTTELSESHÆTTE SCHUTZKAPPE		PROTECTION CAP		
12.	2227-713X	1	CYLINDER ZYLINDER		CYLINDER		
12. 1	2227-713X	1	CYLINDER ZYLINDER		CYLINDER		
13.	1317-9248	1	STEMPELSTANG KOLBENSTANGE		PISTON ROD		
13. 1	1317-9352	1	STEMPELSTANG KOLBENSTANGE		PISTON ROD		
14.	1317-9246	1	OMLØBER UEBERWURFMUTTER		SCREW CAP		
14. 1	1317-9351	1	OMLØBER UEBERWURFMUTTER		COUPLING NUT		
15.	1317-9140	1	STYREBØSNING FUEHRUNGSBUCHSE		GUIDING BUSH		
15. 1	1317-9350	1	STYREBØSNING FUHRUNGSBUCHSE		GUIDE BUSH		
16.	1317-9139	1	STEMPEL KOLBEN		PISTON		
17.	1317-9241	1	CYLINDERRØR ZYLINDERROHR		CYLINDER TUBE		
18.	1317-9272	1	PAKNINGSSÆT DICHTUNGSSATZ		SET OF GASKETS		
18. 1	1317-9353	1	PAKNINGSSÆT DICHTUNGSSATZ		SET OF GASKETS		
19.	2226-145X	1	TAP ZAPFEN		DOWEL	1251-3201	2
20.	1399-0124	3	SNOR 1M SCHNUR 1M		STRING 1M		
21.	2225-682X	1	STOP STOPP		STOP	1219-0216 1220-2321	2 2
22.	1435-0024	1	TRÆKFJEDER ZUGFEDER		TENSION SPRING		
23.	3225-681X	1	STOP STOPP		STOP		

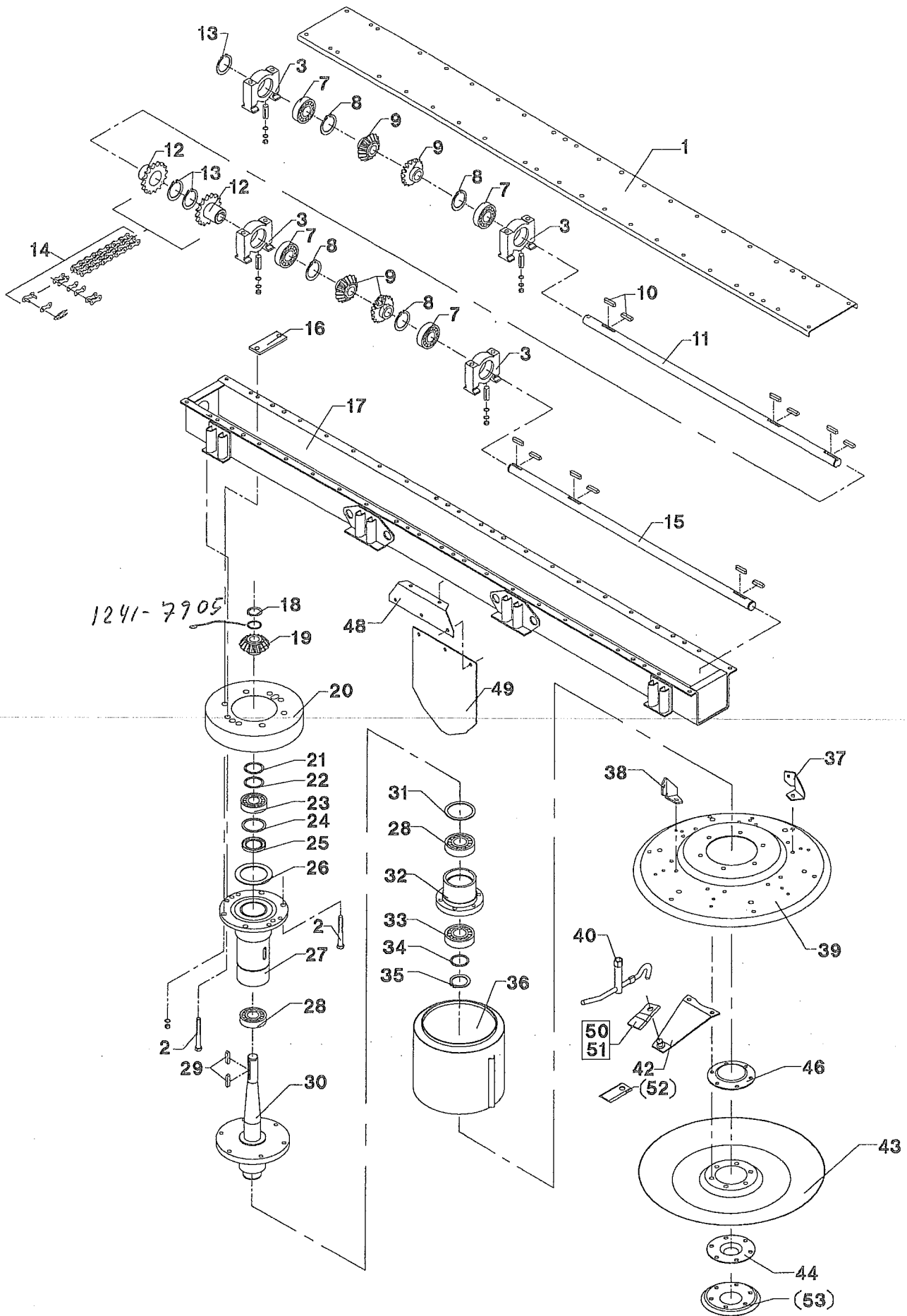
Fig. 5





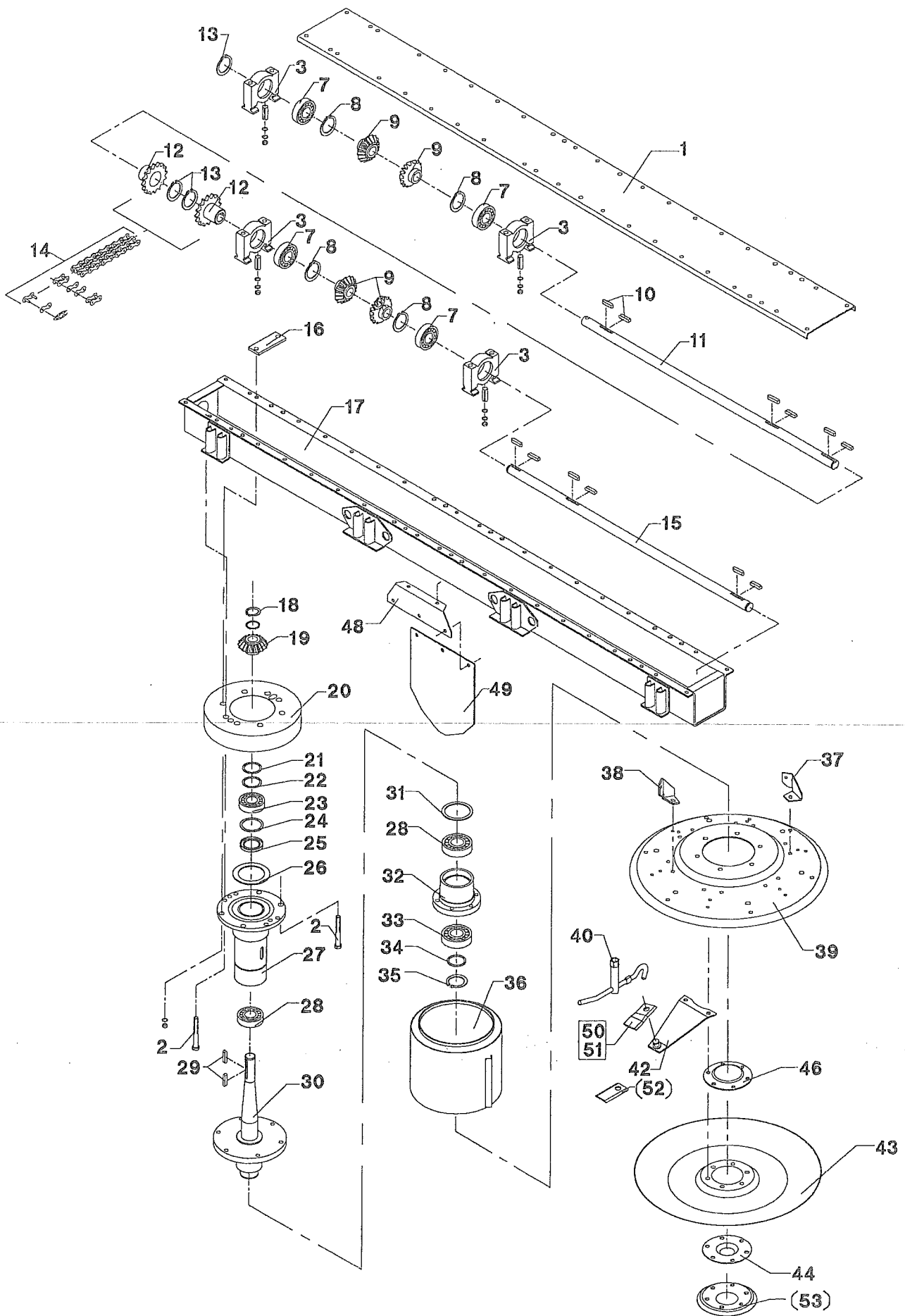
POS.	VARENUMMER	ANTAL	BENÆVNELSE	BEZEICHNUNG	DESIGNATION		
1.	2320-012X	1	LÅG DECKEL		COVER	1219-0300 1219-0301 1219-0302 1219-0603 1220-3522	17 8 4 1 29
2.	1214-4426	16	STÅLSKRUE M12-120 STAHLSECHSKANTSCHRAUBE M12-120		STEEL SCREW M12-120	1220-4321	1
3.	2320-122X	4	LEJEHUS LAGERGEHAEUSE >=0000001303 <=0000002445		BEARING HOUSING	1214-4430 1220-4321 1251-8102 1317-0706 2279-023X	2 2 2 2 2
3. 1	2321-318X	4	LEJEHUS, STÆNDE LAGERGEHAEUSE >=0000002446		BEARING HOUSING	1214-4428 1251-7201 1317-0706	2 1 3
7.	1331-4106	4	KUGLELEJE 6306 KUGELLAGER 6306		BALL BEARING 6306		
8.	1255-6101	4	LÅSERING 72 MM INDVENDIG SICHERUNGSRING 72 MM INNEN		SNAP RING 72 MM INNER		
9.	1112-0225	4	KONISK TANDHJUL 23-TANDS. KEGELRAD 23 ZAEHNE		CONIC BEVEL GEAR 23 TEETH		
10.	1338-0130	12	PASFEDER 8-7-56 FEDERKEIL 8-7-56		FLAT KEY 8-7-56		
11.	2320-010X	1	AKSEL WELLE		SHAFT		
12.	2320-005X	2	KÆDEHJUL 16-TANDS KETTENRAD 16 ZAEHNE		SPROCKET 16-TANDS		
13.	1255-3201	3	LÅSERING 30 MM UDVENDIG SICHERUNGSRING 30 MM AUSSEN		SNAP RING 30 MM OUTER		
14.	1363-0210	1	RULLEKÆDE 16 LED ROLLKETTE 16 GLIEDER		ROLLER CHAIN 16 LINKS		
15.	2320-011X	1	AKSEL WELLE		SHAFT		
16.	2279-011X	4	UNDERLAG UNTERLAGE >=0000001303 <=0000002445		SUPPORT	1213-4324 1220-4321	2 2
16. 1	2321-317X	4	SPÆNDEPLADE SPANNPLATTE >=0000002446		TIGHTENING PLATE	1165-0200 1213-4422 1219-0324 1220-1323 1317-0706	1 2 1 1 2
17.	3320-003X	1	GEARKASSE GETRIEBEKASTEN >=0000001303 <=0000002445		BEAR BOX		
17. 1	3320-255X	1	GEARKASSE GETRIEBEKASTEN >=0000002446		GEARBOX		
18.	1255-3201	4	LÅSERING 30 MM UDVENDIG SICHERUNGSRING 30 MM AUSSEN		SNAP RING 30 MM OUTER		
19.	1112-0226	4	KONISK TANDHJUL 17-TANDS KEGELRAD 17 ZAEHNE		CONIC BEVEL GEAR 17 TEETH		
20.	3321-349X	4	SKÆRM SCHUTZ		GUARD		
21.	1241-9916	8	PASSKIVE 45-66-1,0 SCHEIBE 45-66-1,0		WASHER 45-66-1,0		
22.	1241-9917	4	PASSKIVE 45-56-0.5 SCHEIBE 45-56-0.5		WASHER 45-56-0.5		

Fig. 5



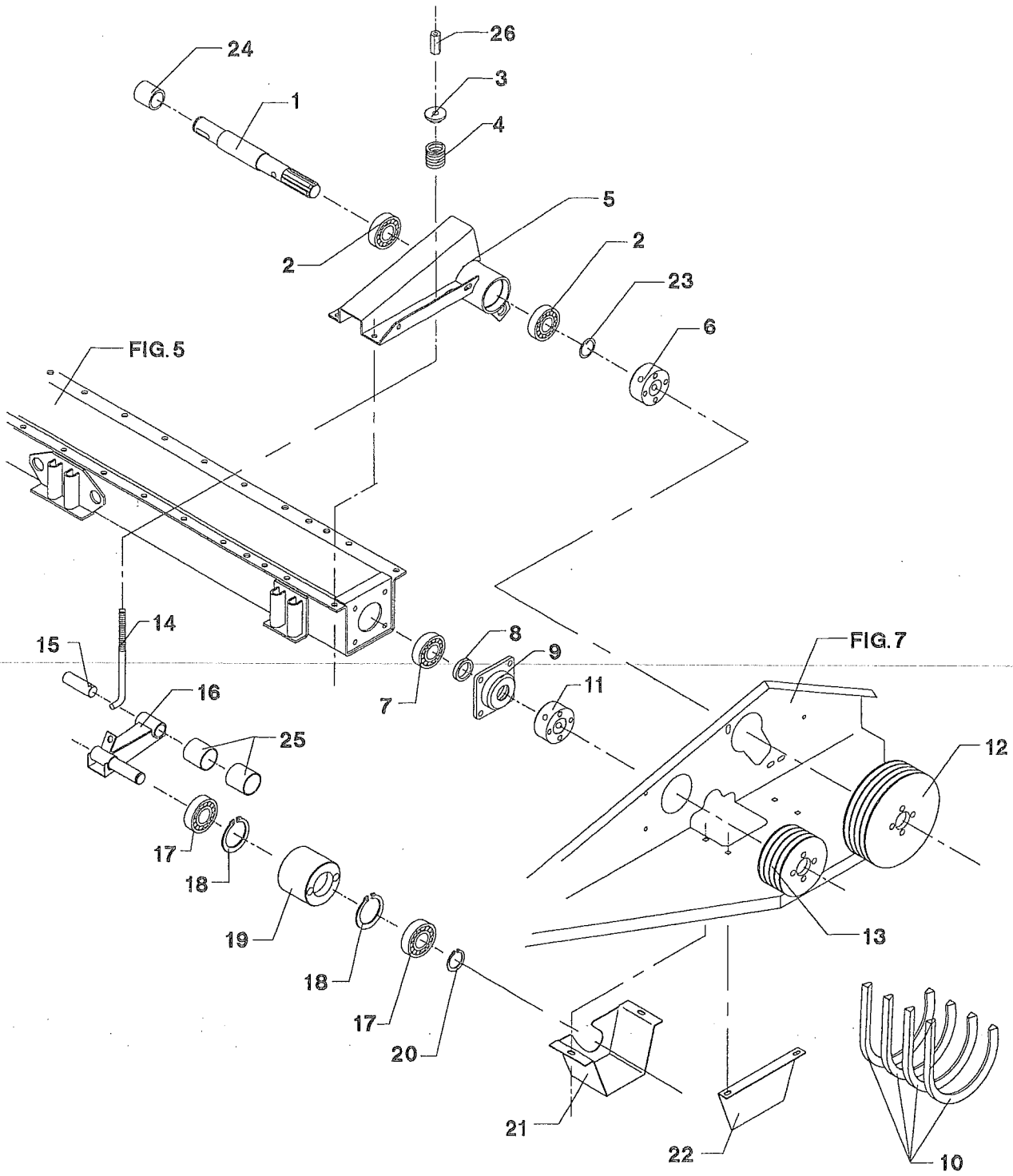
POS.	VARENUMMER	ANTAL	BENÆVNELSE	BEZEICHNUNG	DESIGNATION		
23.	1331-3105	4	KUGLELEJE 6209 KUGELLAGER 6209		BALL BEARING 6209		
24.	1241-9509	4	STØTTESKIVE 65-85-3,5 STUETZSCHEIBE		SUPPORT WASHER 65-85-3,5		
25.	1332-5801	4	OLIETÆTNINGSRING 45-80-10 DICHTUNGSRING 45-80-10		OIL SEAL 45-80-10		
26.	2227-590X	4	PAKNING DICHTUNG		GASKET		
27.	3227-422X	4	LEJEHUS LAGERGEHAEUSE >=0001303 <=0002446		BEARING HOUSING		
27. 1	3321-319X	4	LEJEHUS LAGERHAEUSE >=0002447		BEARING HOUSING		
28.	1331-3308	8	KUGLELEJE 6210-2RS KUGELLAGER 6210-2RS		BALL BEARING 6210-2RS		
29.	1338-0131	8	PASFEDER 8-7-70 FEDERKEIL 8-7-70		FLAT KEY 8-7-70		
30.	3320-082X	4	AKSEL WELLE		SHAFT		
31.	1241-9505	4	STØTTESKIVE 50-62-3,0 STUETZSCHEIBE 50-62-3,0		SUPPORT WASHER 50-62-3,0		
32.	2320-009X	4	NAV NABE		HUB		
33.	1331-3305	4	KUGLELEJE 6209 2RS KUGELLAGER 6209 2RS		BALL BEARING 6209 2RS		
34.	1241-9507	4	STØTTESKIVE 45-56-3.0 STUETZSCHEIBE 45-56-3.0		SUPPORT WASHER 45-56-3.0		
35.	1255-4202	4	LÅSERING 45 MM UDVENDIG SICHERUNGSRING 45 MM AUSSEN		SNAP RING 45 MM OUTER		
36.	3320-517X	4	TROMLE TROMMEL		DRUM		
37.	2320-518X	4	MEDBRINGER, HØJRE MITNEHMER, RECHTE		CARRIER, RIGHT	1213-2222	1
38.	2320-519X	4	MEDBRINGER, VENSTRE MITNEHMER, LINKE		CARRIER, LEFT	1213-2222	1
39.	3279-526X	4	ROTORPLADE ROTORPLATTE >=0001303 <=0002446		ROTOR PLATE	1213-4322	12
39. 1	3279-607X	4	ROTORPLADE ROTORPLATTE >=0002447		ROTOR PLATE	1213-4322	12
40.	3223-955X	1	KNIVSKIFTEVÆRKTØJ WERKZEUG FUER MESSER		WRENCH FOR KNIFE		
42.	3279-527A	12	KNIVHOLDER MESSERHALTER		KNIFE HOLDER	1213-4322	2
43.	2279-554X	4	SLÆBESKO GLEITSCHUH		GUIDE SHOE	1213-4324	24
44.	2279-525X	4	DÆKSEL DECKEL		COVER		
46.	2320-098X	4	MELLEMLÆG ZWISCHENLAGE		FILLER		

Fig. 5



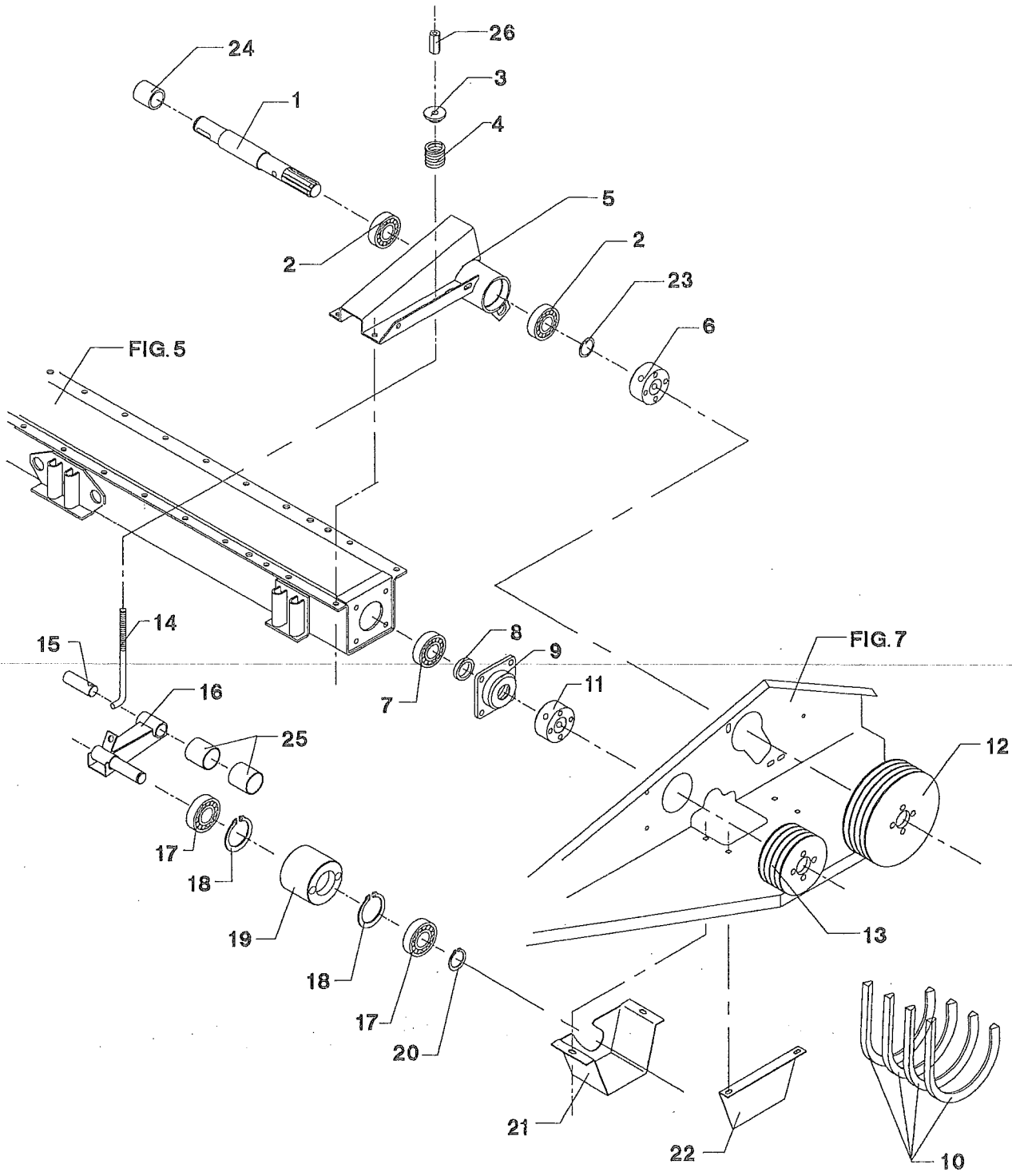
POS.	VARENUMMER	ANTAL	BENÆVNELSE	BEZEICHNUNG	DESIGNATION		
44.	2279-525X	4	DÆKSEL DECKEL		COVER		
46.	2320-098X	4	MELLEMLÆG ZWISCHENLAGE		FILLER		
48.	2320-159X	1	HOLDER HALTER		SUPPORT	1213-3222	3
						1220-3321	3
						1241-2404	3
49.	2320-160X	1	VINDAFSKÆRMNING WINDSCHUTZ		WIND GUARD	1213-3222	3
						1220-3321	3
						1241-2404	3
50.	1380-0014	6	KNIV, HØJRE MÆHKLINGE, RECHTE		KNIFE, RIGHT		
51.	1380-0015	6	KNIV, VENSTRE MÆHKLINGE, LINKE		KNIFE, LEFT		
52.	1380-0027	T 12	KNIV MÆHKLINGE		BLADE		
53.	2278-010X	T 4	STENBESKYTTER STEINSCHUTZ		STONE PROTECTION		

Fig. 6



POS.	VARENUMMER	ANTAL	BEN&VNELSE	BEZEICHNUNG	DESIGNATION		
1.	2320-029X	1	AKSEL WELLE >=0001303 <=0002380		SHAFT		
1. 1	2320-263X	1	AKSEL WELLE >=0002381		SHAFT		
2.	1331-3306	2	KUGLELEJE 6207 2RS KUGELLAGER 6207 2RS >=0001303 <=0002380		BALL BEARING 6207 2RS		
2. 1	1331-4302	2	KUGLELEJE 6307 2RS KUGELLAGER 6307 2RS >=0002381		BALL BEARING 6307 2RS		
3.	2320-296X	1	FJEDERSTYR STYUERUNG FUER FEDERZINKEN		TINE RETAINER		
4.	1431-5497	1	TRYKFJEDER DRUCKFEDER		COMPRESSION SPRING		
5.	3320-023X	1	LEJEHUS LAGERGEHAEUSE >=0001303 <=0002380		BEARING HOUSING	1213-4322 1220-4622	4 4
5. 1	3320-178X	1	FORLAG VORGELEGE >=0002381		COUNTERSHAFT	1213-4322 1220-4622	4 4
6.	2320-022X	1	NAV NABE >=0001303 <=0002380		HUB	1251-2601 1251-5701 1251-7701	1 1 1
6. 1	2320-260X	1	NAV NABE >=0002381		HUB	1251-2601 1251-5701 1251-7701	1 1 1
7.	1331-4106	1	KUGLELEJE 6306 KUGELLAGER 6306		BALL BEARING 6306		
8.	1332-2201	1	OLIETÆTNINGSRING M30-40-7 DICHTUNGSRING M30-40-7		OIL SEAL M30-40-7		
9.	3279-021X	1	LEJEHUS LAGERGEHAEUSE		BEARING HOUSING	1213-3324	4
10.	1361-9621	4	KILEREM SPA 950 LP RE-X KEILRIEMEN SPA 950 LP RE-X >=0001303 <=0002380		V-BELT SPA 950 LP RE-X		
10. 1	1362-1002	1	REMSÆT SPA 957 RE (5 STK.) RIEMENSATZ SPA 957 RE (5 STCK) >=0002381		V-BELT SET SPA 957 RE (5 PCS)		
11.	2279-017X	1	NAV NABE >=0001303 <=0002380		HUB	1251-2601 1251-5701 1251-7701	1 1 1
11. 1	2320-259X	1	NAV NABE >=0002381		HUB	1251-2601 1251-5701 1251-7701	1 1 1
12.	2320-020X	1	REMSKIVE SPA 205 RIEMENSCHIEBE SPA 205 >=0001303 <=0002380		PULLEY SPA 205	1213-4322 1242-4221	4 4
12. 1	2320-262X	1	REMSKIVE 5-SPA 205 RIEMENSCHIEBE 5-SPA 205 >=0002381		PULLEY 5-SPA 205	1213-4322 1242-4221	4 4
13.	2279-185X	1	REMSKIVE 4 SPA 125 RIEMENSCHIEBE 4 SPA 125 >=0001303 <=0002380		PULLEY 4 SPA 125	1213-4322 1242-4221	4 4

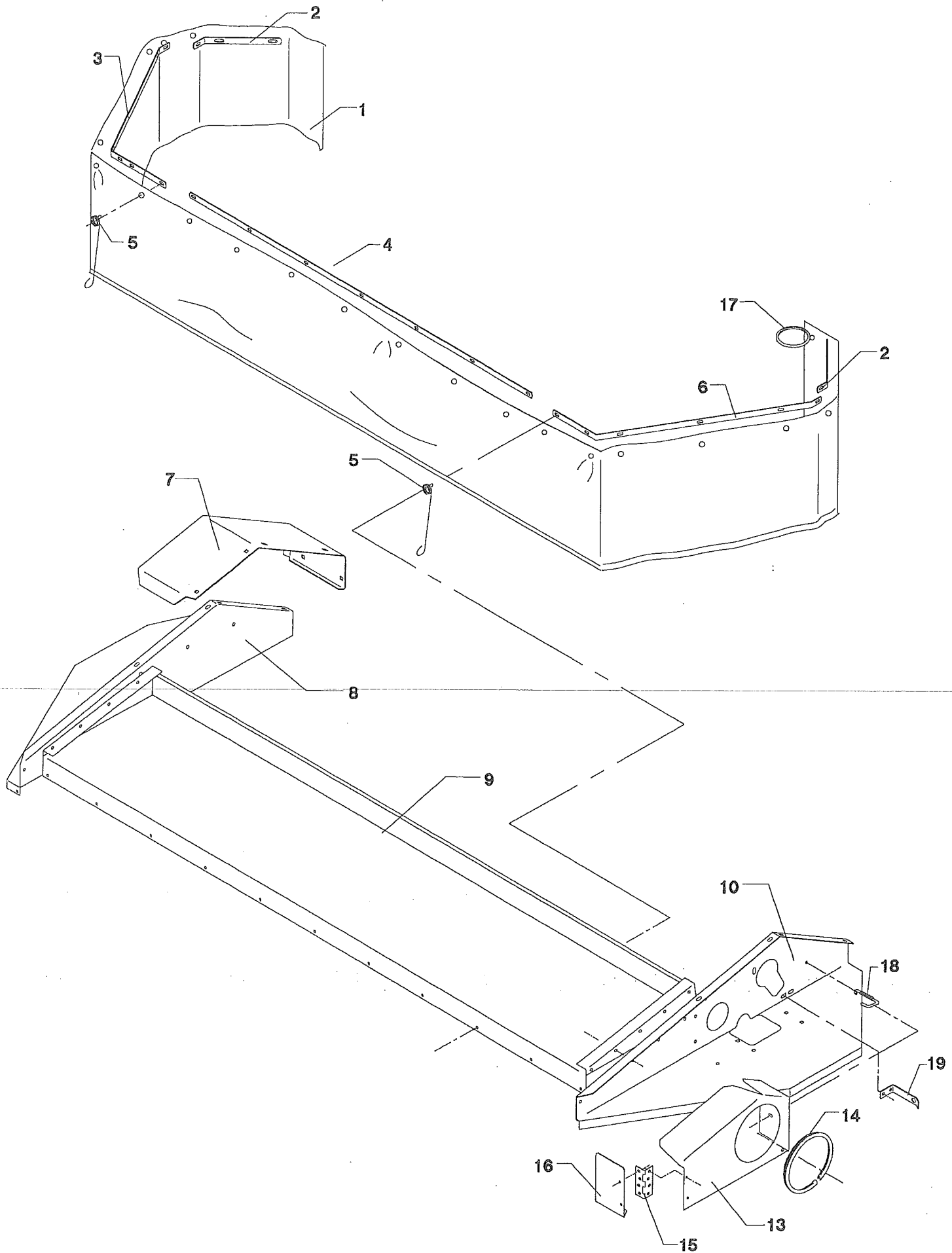
Fig. 6





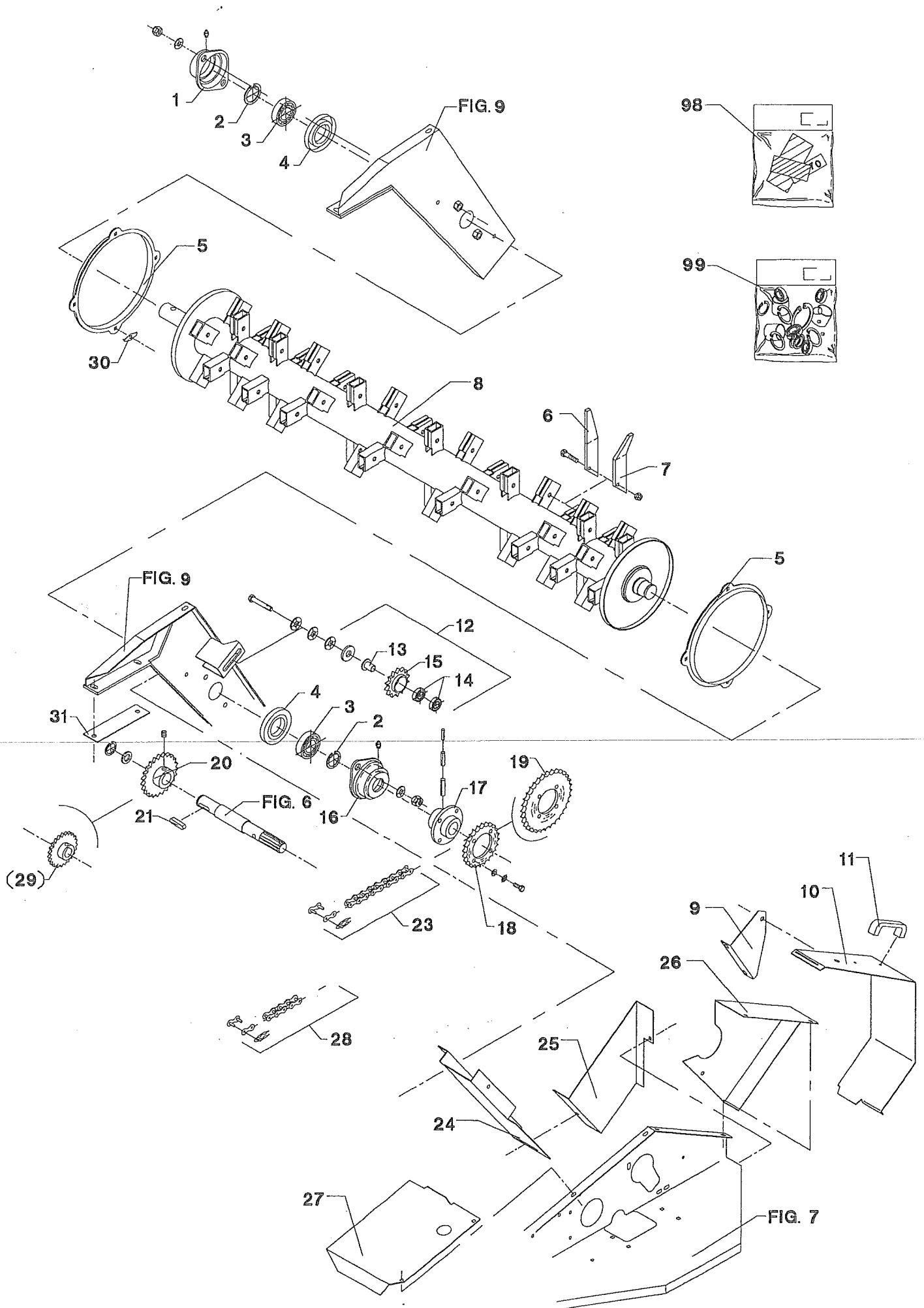
POS.	VARENUMMER	ANTAL	BENÆVNELSE	BEZEICHNUNG	DESIGNATION		
13. 1	2278-011X	1	REMSKIVE 5 SPA 125 RIEMENSCHLEIBE 5 SPA 125 >=0002381		PULLEY 5 SPA 125	1213-4322 1242-4221	4 4
14.	2279-067X	1	STRAMMEBOLT SPANNBOLZEN		TIGHTENING BOLT		
15.	2320-036X	1	TAP ZAPPEN		DOWEL	1251-4301	1
16.	3320-030X	1	REMSTRAMMER KOMPLET RIEMEN SPANNER KOMPLETT		BELT TIGHTENER COMPLET		
17.	1331-3302	2	KUGLELEJE 6205 2RS KUGELLAGER 6205 2RS		BALL BEARING 6205 2RS		
18.	1255-5101	2	LÅSERING 52 MM INDVENDIG SICHERUNGSRING 52 MM INNEN		SNAP RING 52 MM INNER		
19.	2279-041X	1	RULLE ROLLE		ROLLER		
20.	1255-2203	1	LÅSERING 25 MM UDVENDIG SICHERUNGSRING 25 MM AUSSEN		SNAP RING 25 MM OUTER		
21.	2320-524X	1	SKÆRM SCHUTZ		GUARD	1215-2222 1220-2321 1241-2402	2 2 2
22.	2320-532X	1	SKÆRM SCHUTZ		GUARD	1213-2224 1220-2321 1241-2402	2 2 2
23.	1241-8909	1	PASSKIVE 35-45-1,0 SCHEIBE 35-45-1,0		WASHER 35-45-1.0		
24.	2320-150X	1	AFSTANDSBØSNING BUCHSE		BUSH		
25.	1335-5503	2	GLIDELEJE 25-28-20 GLEITLAGER 25-28-20		PLAIN BEARING 25-28-20		
26.	1220-4922	1	MØTRIK M12 MUTTER M12 >=0001303 <=0002380		NUT M12		
26. 1	2320-190X	1	MØTRIK MUTTER >=0002381		NUT		

Fig. 7



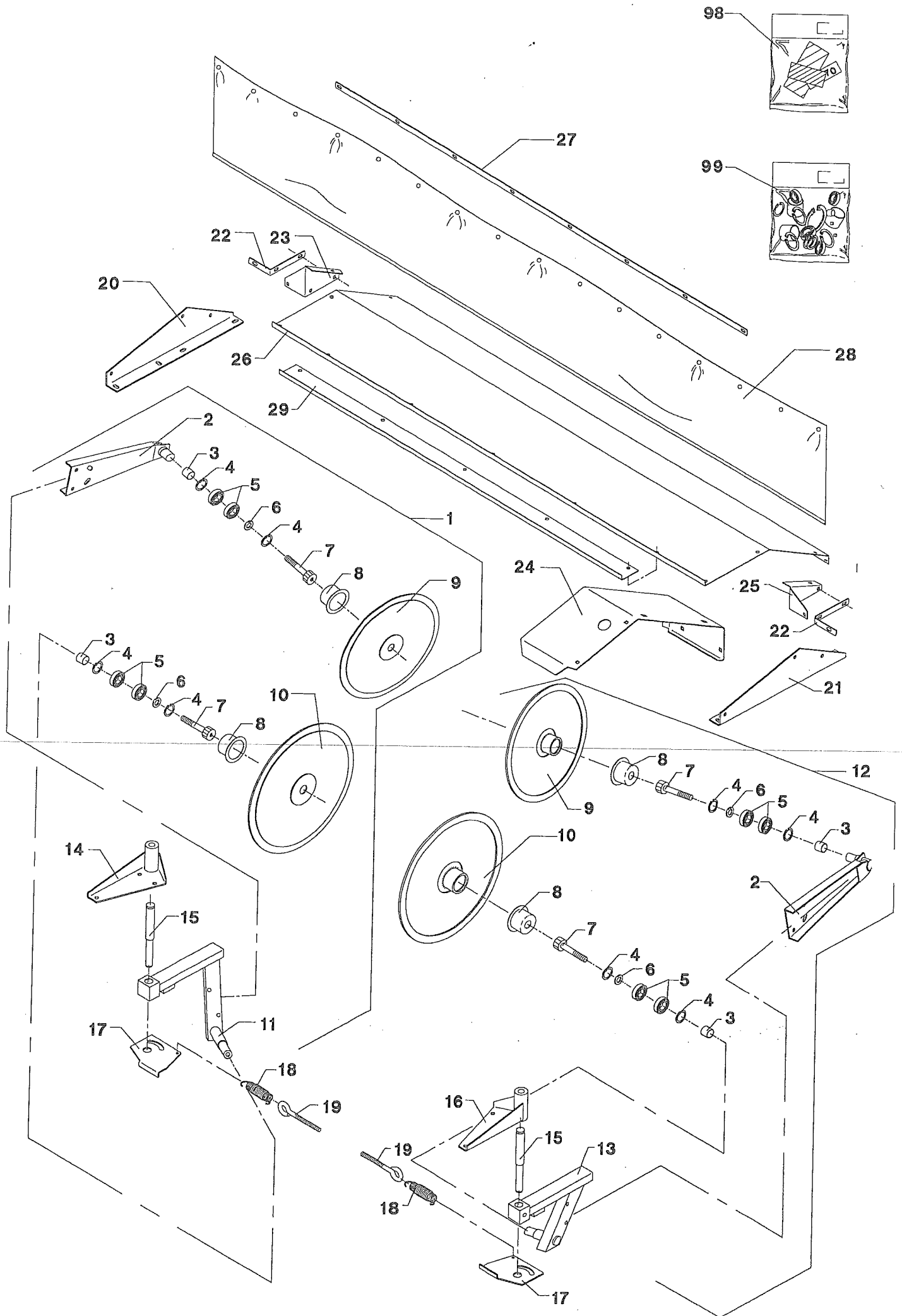
POS.	VARENUMMER	ANTAL	BENÆVNELSE	BEZEICHNUNG	DESIGNATION		
1.	2320-057X	1	DUG TUCH		CANVAS		
2.	2320-529X	2	SKINNE SCHIENE		RAIL	1215-2222 1220-2321 1241-1304	5 5 5
3.	2320-530X	1	SKINNE, HØJRE FORRESTE SCHIENE, RECHTE VORDERE		RAIL, RIGHT FRONT	1215-2222 1220-2321 1241-1202	7 7 7
4.	2320-528X	1	SKINNE SCHIENE		RAIL	1215-2222 1220-2321 1241-1304	7 7 7
5.	1433-0202	13	STØTTEFJEDER STUETZFEDER		SUPPORT SPRING		
6.	2320-527X	1	SKINNE, VENSTRE FORR. SCHIENE, LINKES VORD.		LEFT RAIL, LEFT FRONT	1215-2222 1220-2321 1241-1304	6 6 6
7.	2320-531X	1	SKÆRM, HØJRE ØVERSTE SCHUTZ, RECHTE OBERE		GUARD, RIGHT UPPER	1215-2222 1220-2321 1241-1304	5 5 5
8.	2320-535X	1	SKÆRM, HØJRE SCHUTZ, RECHTE		GUARD, RIGHT	1213-2222 1220-2321 1241-1304	5 5 5
9.	2320-534X	1	FORSKÆRM VORDERSCHUTZ		FRONT GUARD		
10.	2320-533X	1	SKÆRM, VENSTRE SCHUTZ, LINKES		GUARD, LEFT	1215-2222 1220-2321 1241-1304	5 5 5
13.	2320-526X	1	SKÆRM SCHUTZ		GUARD		
14.	1393-0131	1	PLASTKANTPROFIL PLASTIK KANTENPROFIL		PLASTIC MOULDING		
15.	1399-0179	1	HÆNGSEL CHARNIER		HINGE	1213-1126 1220-1323	4 4
16.	2320-525X	1	DEL FOR SKÆRM TEIL FUER SCHUTZ		PART FOR GUARD		
17.	1317-0720	1	O-RING Ø69.22-Ø5.33 O-RING Ø69.22-Ø5.33		O-RING Ø69.22-Ø5.33		
18.	3132-027X	1	KROG HAKEN		HOOK		
19.	1433-0309	1	LÅSEFJEDER SCHLOSSFEDER		SPRING		

Fig. 8



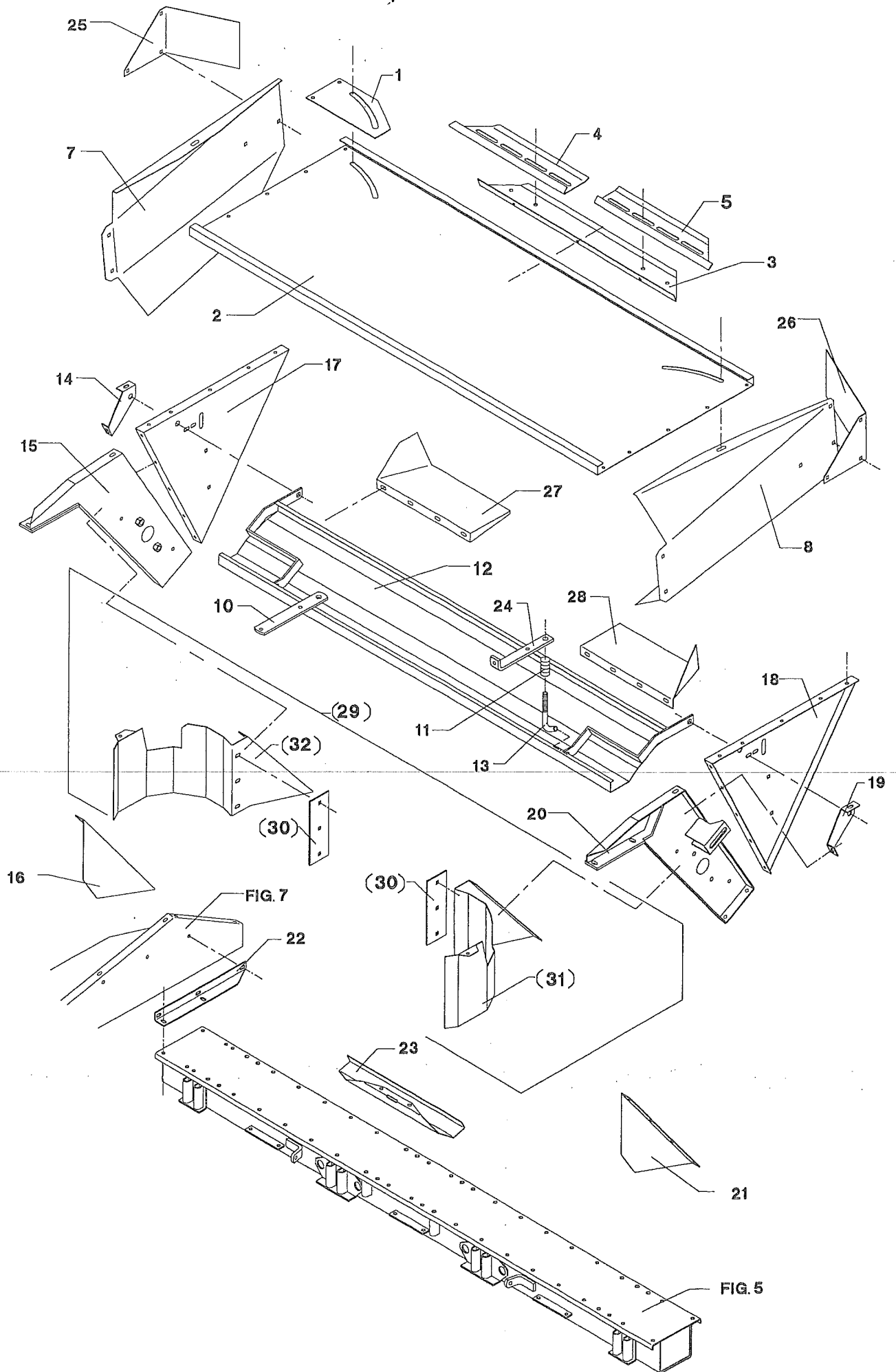
POS.	VARENUMMER	ANTAL	BENÆVNELSE	BEZEICHNUNG	DESIGNATION		
1.	2122-371X	1.	LEJEHUSHALVPART LAGERGEHAEUSEHALFTE		HALF OF BEARING HOUSING	1220-5321 1241-4503	2 2
2.	1255-4202	2	LÅSERING 45 MM UDVENDIG SICHERINGSRING 45 MM AUSSEN		SNAP RING 45 MM OUTER		
3.	1331-4104	2	KUGLELEJE 6309 KUGELLAGER 6309		BALL BEARING 6309		
4.	3123-003X	2	TÆTNINGSRING DICHTUNGSRING		TIGHTENING RING		
5.	3225-330X	2	ANTIVIKLERING ANTI-WICKLUNGSRING >=0000001303 <=0000002380		ANTI-WINDING RING	1215-2222 1220-2321 1241-1304	2 2 2
5. 1	2320-295X	2	RING RING >=0000002381		RING	1215-2222 1220-2321 1241-1304	4 4 4
6.	2225-518X	60	MEDBRINGER, HØJRE MITNHEMER, RECHTE		CARRIER, RIGHT	1214-4126 1220-4323	1 1
7.	2225-519X	60	MEDBRINGER, VENSTRE MITNHEMER, LINKES		CARRIER, LEFT		
8.	3320-571X	1	ROTOR, 120 FINGRE ROTOR, 120 FINGERN		ROTOR, 120 FINGERS		
9.	3320-541X	1	KONSOL KONSOLE		BRACKET	1213-3324 1220-3321 1241-2402 1241-2502	2 2 2 5
10.	2320-540X	1	SKÆRM SCHUTZ		GUARD	1213-3324 1220-3122 1220-3321	1 1 1
11.	1399-0237	1	BØJLEHÅNDTAG BUEGELHANDGRIFF		HANDLE FOR HOOP	1216-1126 1220-1323	2 2
12.	3225-564X	1	KÆDEHJUL 14 TANDS SAMLET KETTENRAD 14 ZAEHNE KPL		SPROCKET WHEEL 14 TEETH	1213-5720 1220-5321	1 1
13.	2225-563X	1	BØSNING BUCHSE		BUSH		
14.	1331-3301	2	KUGLELEJE 6204 2RS KUGELLAGER 6204 2RS		BALL BEARING 6204 2RS	1255-4102	1
15.	2062-250A	1	KÆDEHJUL 14-TANDS KETTENRAD 14-ZAEHNE		SPROCKET WHEEL 14-TEETH		
16.	2122-372X	1	LEJEHUSHALVPART LAGERGEHAEUSEHAELFTE		HALF OF BEARING HOUSING		
17.	3320-135X	1	NAV NABE		HUB	1251-3601 1251-5602 1251-8601	1 1 1
18.	2225-441X	1	KÆDEHJUL 27 TANDS KETTENRAD 27 ZAEHNE		SPROCKET 27 TEETH	1213-4224 1242-4421	4 4
19.	2225-442X	1	KÆDEHJUL 33 TANDS KETTENRAD 33 ZAEHNE		SPROCKET 33 TEETH		
20.	2225-444X	1	KÆDEHJUL 23 TANDS KETTENRAD 23 ZAEHNE		SPROCKET 23 TEETH	1241-8909 1255-3202	1 1
21.	1338-0115	1	PASFEDER 10-8-40 FEDERKEIL 10-8-40		FLAT KEY 10-8-40		
23.	1363-0206	1	RULLEKÆDE 60 LED ROLLKETTE 60 GLIEDER		ROLLER CHAIN 60 LINKS		

Fig. 8



POS.	VARENUMMER	ANTAL	BENØVNELSE	BEZEICHNUNG	DESIGNATION		
24.	2320-503X	1	KÆDESKÆRM KETTENSCHUTZ		GUARD FOR CHAIN	1213-3224 1220-3321 1241-2402	4 4 4
25.	2320-538X	1	SKÆRM SCHUTZ		GUARD	1215-2124 1220-2321 1241-1202	1 1 1
26.	2320-537X	1	SKÆRM SCHUTZ		GUARD	1213-2126 1215-2124 1220-2321 1241-2402	1 2 3 3
27.	2320-539X	1	SKÆRM SCHUTZ		GUARD	1213-3222 1241-2308	1 1
28.	1363-0226	1	RULLEKÆDE 3 LED ROLLKETTE 3 GLIEDER		ROLLER CHAIN 3 LINKS		
29.	2320-216X	T 1	KÆDEHJUL 3/4"-7/16"-16 KETTE 3/4"-7/16"-16		SPROCKET 3/4"-7/16"-16		
30.	2320-271X	8	TILHOLDER HALTER >=0000002381		HOLDER		
31.	2320-113X	2	MELLEMLÆG ZWISCHENLAGE >=0000002381 <=0000002480		FILLER		
98.	3889-063X	1	TRANSFER F/CM-2650 TRANSFER F/CM-2650		TRANSFER F/CM-2650		
99.	3320-158X	1	VÆRKTØJSPAKKE FOR CM 2650 ERSATZTEILE FÜR CM 2650		SPARE PARTS FOR CM 2650		

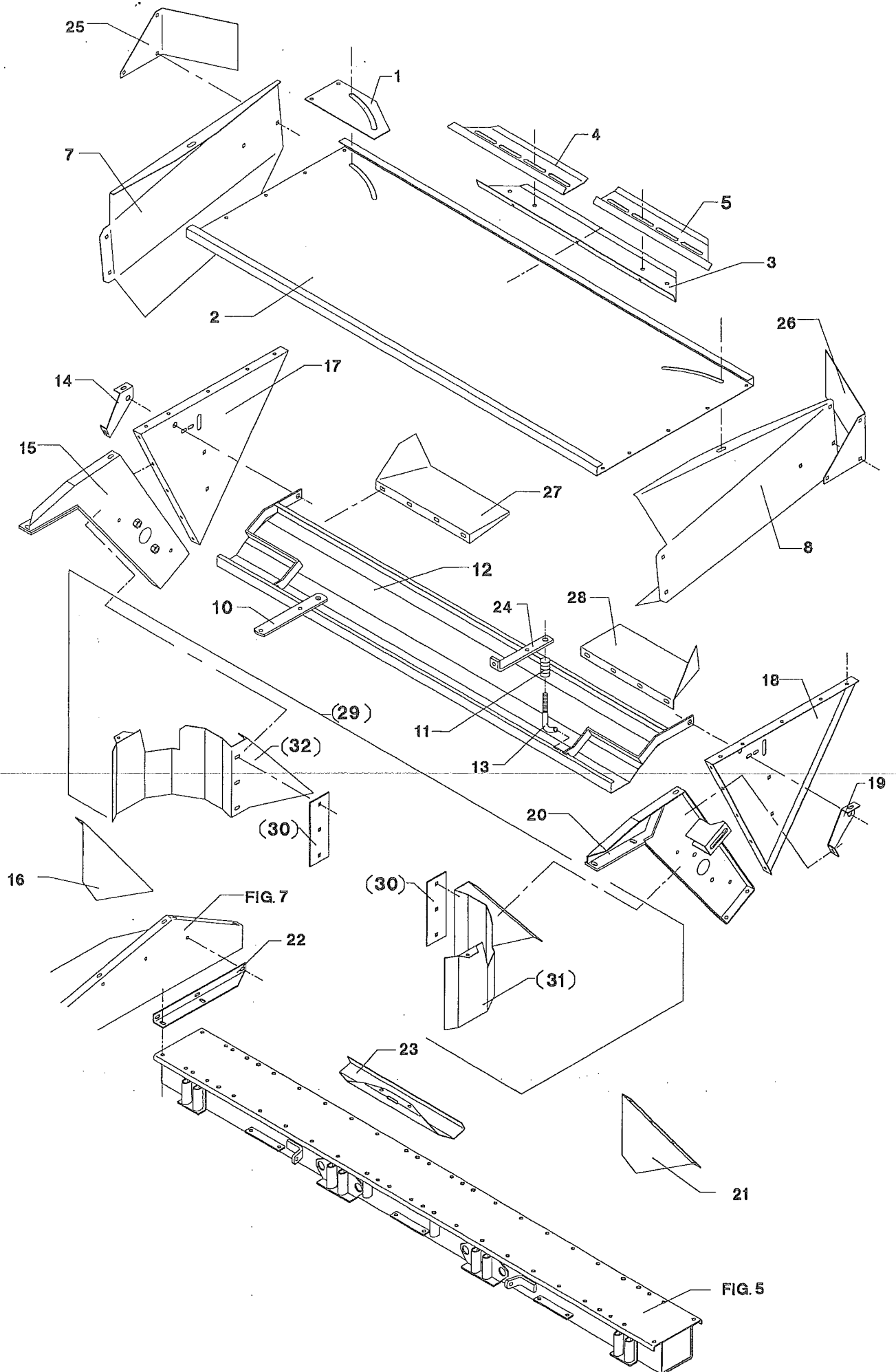
Fig. 9





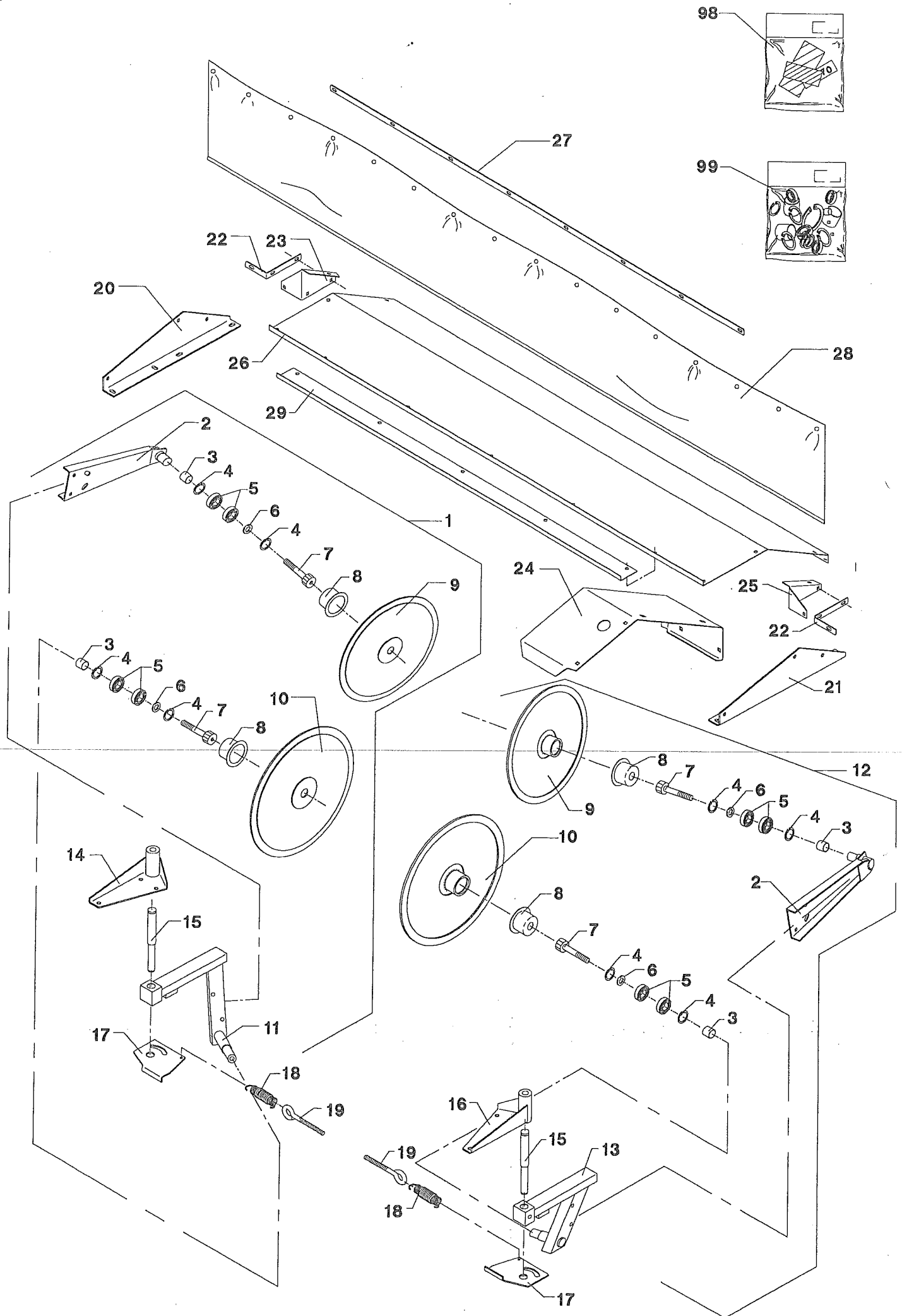
POS.	VARENUMMER	ANTAL	BENÆVNELSE	BEZEICHNUNG	DESIGNATION		
1.	2320-515X	1	FORSTÆRKNING VERSTAERKNUNG		REINFORCEMENT		
2.	2320-511X	1	OVERPLADE OBERPLATTE		TOP PLATTE	1213-3222	18
						1220-3321	18
						1241-2402	18
3.	3225-850X	1	LEDEPLADE LEITPLATTE		GUARD PLATE	1213-2126	3
						1220-2321	3
						1241-8403	3
4.	2225-849X	1	LEDEPLADE, HØJRE LEITPLATTE, RECHTE		GUARD PLATTE, RIGHT	1213-4224	4
						1241-3403	4
5.	2225-848X	1	LEDEPLADE, VENSTRE LEITPLATTE, LINKE		GUARD PLATE, LEFT	1241-2202	1
						1241-3502	1
7.	2320-578X	1	SKÅRSKÆRM, HØJRE SCHWADSCHUTZ, RECHTE		SWATH GUARD, RIGHT		
8.	2320-579X	1	SKÅRSKÆRM, VENSTRE SCHWADSCHUTZ, LINKE		SWATH GUARD, LEFT		
10.	2320-508X	1	KONSOL KONSOLE		BRACKET		
11.	1435-0005	2	TRYKFJEDER DRUCKFEDER		COMPRESSION SPRING		
12.	3320-507X	1	CRIMPERPLADE PLATTE FUER CRIMPER		CRIMPING PLATE		
13.	2223-315A	2	INDSTILLINGSBOLT EINSTELLBOLZEN		ADJUSTMENT BOLT	1220-5321	1
14.	2320-514X	1	HULFORSTÆRKER, HØJRE LOCHVERSTAERKNUNG, RECHTE		REINFORCEMENT, RIGHT	1213-5324	1
						1220-5321	1
15.	3320-505X	1	SIDEPLADE, HØJRE SEITENWAND, RECHTE >=0001303 <=0002480		SIDE BOARD, RIGHT	1213-4222	5
						1214-4126	2
						1220-3321	5
						1220-4321	2
						1241-2402	5
						1241-3403	2
15. 1	3320-588X	1	SIDEPLADE, HØJRE SEITENWAND, RECHTE >=0002481		SIDEBBOARD, RIGHT	1213-4222	5
						1214-4126	5
						1220-3321	5
						1220-4321	2
						1241-2402	5
						1241-3403	2
16.	2320-506X	1	TÆTNING, HØJRE DICHTUNG, RECHTE		TIGHTENING, RIGHT	1213-3222	4
						1220-3321	4
						1241-2402	4
17.	2320-510X	1	BAGPLADE, HØJRE RUECKWAND, RECHTE		REAR PLATTE, RIGHT		
18.	2320-509X	1	BAGPLADE, VENSTRE RUECKWAND, LINKE		REAR PLATE, LEFT		
19.	2320-512X	1	HULFORSTÆRKER, VENSTRE LOCHVERSTAERKNUNG, LINKE		REINFORCEMENT, LEFT	1213-5324	1
						1220-5321	1
20.	3320-501X	1	SIDEPLADE, VENSTRE SEITENWAND, LINKE >=0001303 <=0002480		SIDE BOARD, LEFT	1213-4222	5
						1214-4126	2
						1220-3321	5
						1220-4321	2
						1241-2402	5
						1241-3403	2

Fig. 9



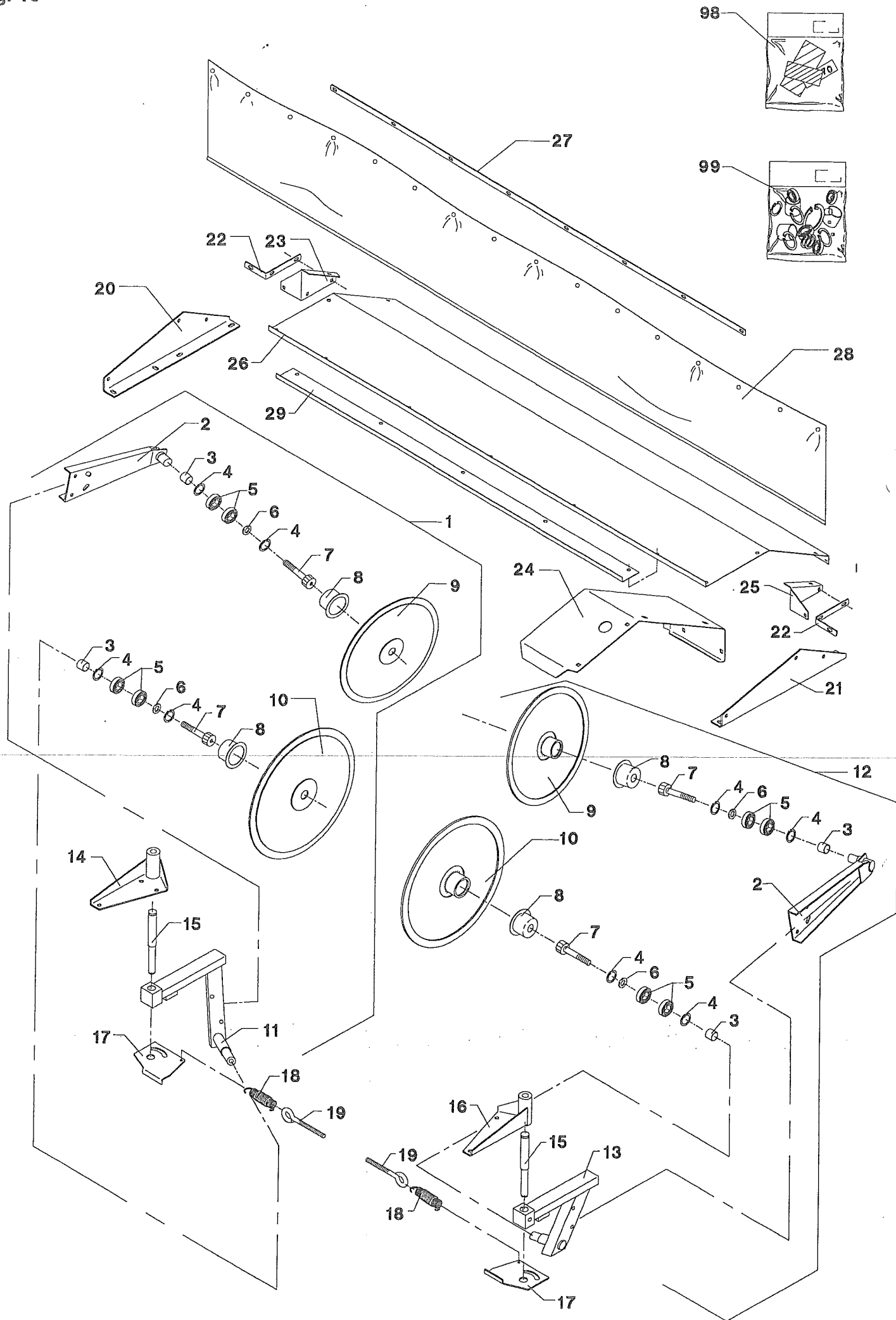
POS.	VARENUMMER	ANȚAL	BENÆVNELSE	BEZEICHNUNG	DESIGNATION		
20. 1	3320-587X	1	SIDEPLADE, VENSTRE SEITENWAND, LINKE >=0002481		SIDEBBOARD, LEFT	1213-4222 1214-4126 1220-3321 1220-4321 1241-2402 1241-3403	5 2 5 2 5 2
21.	2320-502X	1	TÆTNING, VENSTRE DICHTUNG, LINKE		TIGHTENING, LEFT	1213-3222 1220-3321 1241-2402	4 4 4
22.	2320-523X	1	SKÆRMKONSOL, HØJRE SCHUTZKONSOLE, RECHTE		BRACKET F/GUARD, RIGHT		
23.	2320-542X	1	LEDEPLADE LEITPLATTE		GUARD PLATE	1213-3224 1220-3321 1241-2308	2 2 2
24.	2320-536X	1	KONSOL KONSOLE		BRACKET		
25.	2320-576X	1	STOPSKÆRM PRELLBLECH		GUARD		
26.	2320-577X	1	STOPSKÆRM PRELLBLECH		GUARD		
27.	2320-581X	1	FORLÆNGER, VENSTRE VERLAENGERUNG, LINKE		EXTENSION, LEFT	1219-0300 1220-3522	4 4
28.	2320-580X	1	FORLÆNGER VERLAENGERUNG		EXTENSION	1219-0300 1220-3522	4 4
29.	3320-583X	T 1	TÆTNING DICHTUNG		TIGHTENING	1213-3222 1215-3222 1220-3321 1241-2504	2 6 10 2
30.	2320-269X	T 2	TÆTNING DICHTUNG		TIGHTENING		
31.	2320-584X	T 1	LEDEPLADE LEITPLATTE		GUIDE PLATE		
32.	2320-585X	T 1	LEDEPLADE LEITPLATTE		GUIDE PLATE		

Fig. 10



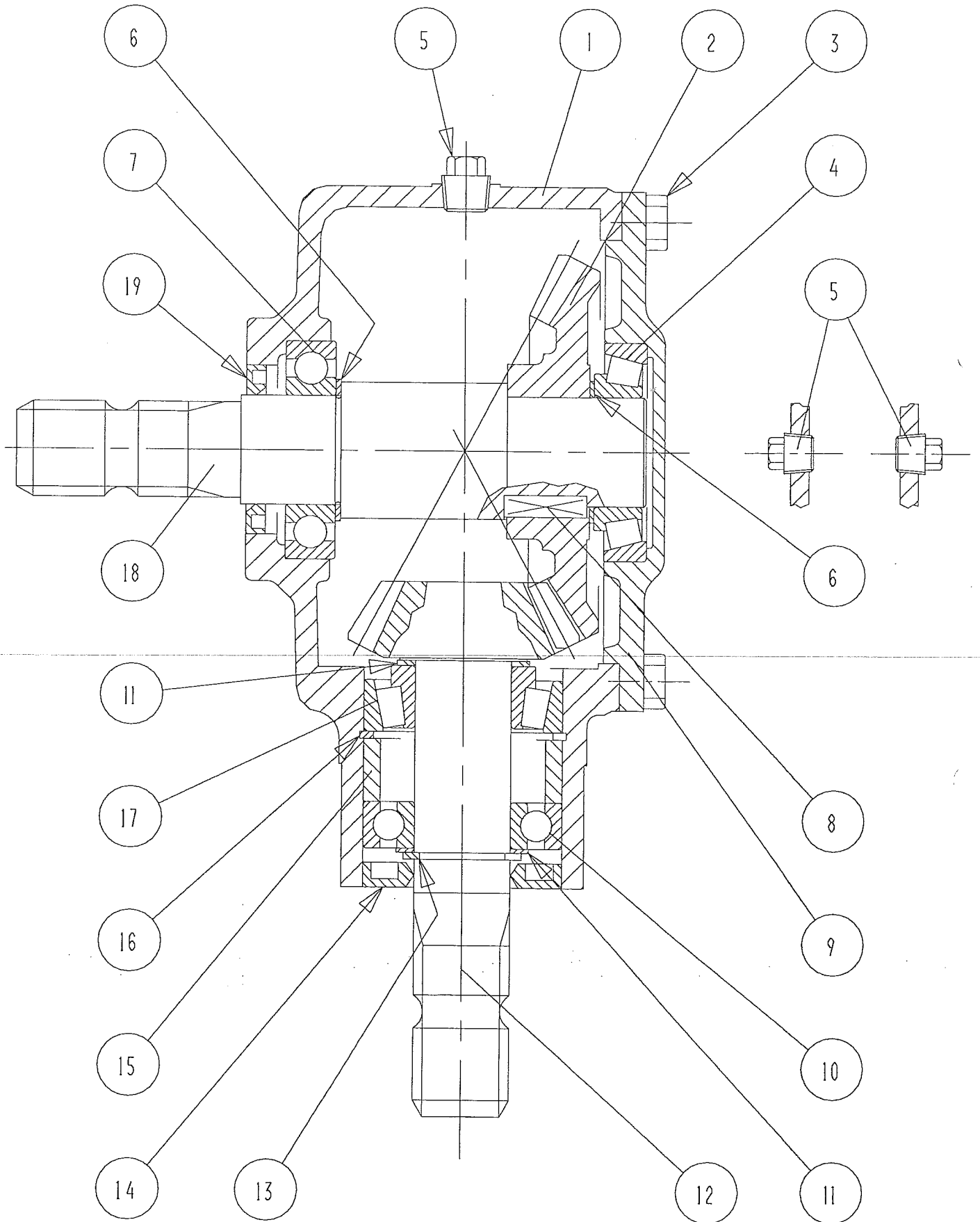
POS.	VARENUMMER	ANTAL	BENÆVNELSE	BEZEICHNUNG	DESIGNATION		
1.	3279-506X	1	SKÅRSAMLER, HØJRE SCHWADSAMMLER, RECHTS		SWATH COLLECTOR, RIGHT	1213-3224	1
2.	3279-503X	1	ARM ARM		ARM	1214-3224 1220-3321	2 2
3.	2279-223X	2	AFSTANDSRING DISTANZRING		DISTANCE RING		
4.	1255-4102	4	LÅSERING 47 MM INDVENDIG SICHERUNGSRING 47 MM INNEN		SNAP RING 47 MM INNER		
5.	1331-2303	4	KUGLELEJE 6005 2RS KUGELLAGER 6005 2RS		BALL BEARING 6005 2RS		
6.	2279-023X	2	SKIVE SCHEIBE		WASHER		
7.	1219-0220	2	UNBRACOSKRUE M12-25 MC INNENSECHSKANTSCHR. M12-25 MC		ALLEN SCREW M12-25 MC		
8.	2279-221X	2	DÆKSEL DECKEL		COVER		
9.	3279-502X	2	TALLERKEN, BAGESTE SCHEIBE, HINTERE		REINFORCED DISC, REAR	1165-0189	1
10.	3279-501X	2	TALLERKEN, FORRESTE SCHEIBE, VORDERER		REINFORCED DISC, FRONT	1165-0189	1
11.	3279-504X	1	UDLIGGER, HØJRE AUSLEGER, RECHTE		BOOM, RIGHT		
12.	3279-507X	1	SKÅRSAMLER, VENSTRE SCHWADSAMMLER, LINKES		SWATH COLLECTOR, LEFT	1213-4224	1
13.	3279-505X	1	UDLIGGER, VENSTRE AUSLEGER, LINKE		BOOM, LEFT		
14.	3320-551X	1	KONSOL KONSOLE		BRACKET	1219-0300	2
15.	2320-088X	2	TAP ZAPPEN >=0000001303 <=0000001303		DOWEL	1255-2201	2
15. 1	2320-088A	2	TAP ZAPPEN		DOWEL	1251-3202	2
16.	3320-550X	1	KONSOL KONSOLE		BRACKET	1219-0300	2
17.	2320-104X	2	STOPPLADE STOPPLATTE >=0000001303 <=0000002429		STOPP PLATE	1213-4224	1
17. 1	2320-192X	2	STOPPLADE STOPPLATTE >=0000002430		STOPP PLATE		
18.	1435-0015	2	TRÆKFJEDER ZUGFEDER		TENSION SPRING		
19.	1392-0507	2	ØJEBOLT M10-90 GALV AUGBOLZEN M10-90 GALV		EYE BOLT M10-90 GALV	1220-3321	1
20.	2320-545X	1	SKÆRMKONSOL, HØJRE SCHUTZKONSOLE, RECHTE		GUARD BRACKET, RIGHT	1213-3222 1220-3321 1241-2308	7 7 7
21.	2320-544X	1	SKÆRMKONSOL, VENSTRE SCHUTZKONSOLE, LINKES		GUARD BRACKET, LEFT	1213-3222 1220-3321 1241-2308	7 7 7
22.	2320-552X	2	SKINNE SCHIENE		RAIL		

Fig. 10



POS.	VARENUMMER	ANTAL	BENÆVNELSE	BEZEICHNUNG	DESIGNATION		
23.	2320-546X	1	SKÆRMBESLAG, HØJRE SCHUTZBESCHLAG, RECHTE		CLAMP FOR GUARD, RIGHT	1213-2224 1215-2222 1220-2321 1241-2402	1 3 4 4
24.	2320-549X	1	SKÆRM, VENSTRE ØVERSTE SCHUTZ, LINKES OBERE		GUARD, LEFT UPPER	1213-3222 1220-3321 1241-2308	3 3 3
25.	2320-547X	1	SKÆRMBESLAG, VENSTRE SCHUTZBESCHLAG, LINKES		CLAMP FOR GUARD, LEFT	1213-2224 1215-2222 1220-2321 1241-2402	1 3 4 4
26.	2320-543X	1	BAGSKÆRM RUECKSCHUTZ		REAR GUARD		
27.	2320-548X	1	SKINNE SCHIENE		RAIL	1215-2222 1220-2321 1241-1304	8 8 8
28.	2320-042X	1	DUG TUCH		CANVAS		
29.	2320-589X	1	SKÆRM SCHUTZ >=0000002580		GUARD	1213-3222 1220-3321 1241-2402	5 5 10
98.	3889-108X	1	TRANSFERS F/SKÅRRULLER T/CM TRANSFERS F/SKÅRRULLER T/CM		TRANSFERS F/SKÅRRULLER T/CM		
99.	3320-149X	1	VÆRKTØJ WERKZEUG		TOOLS		

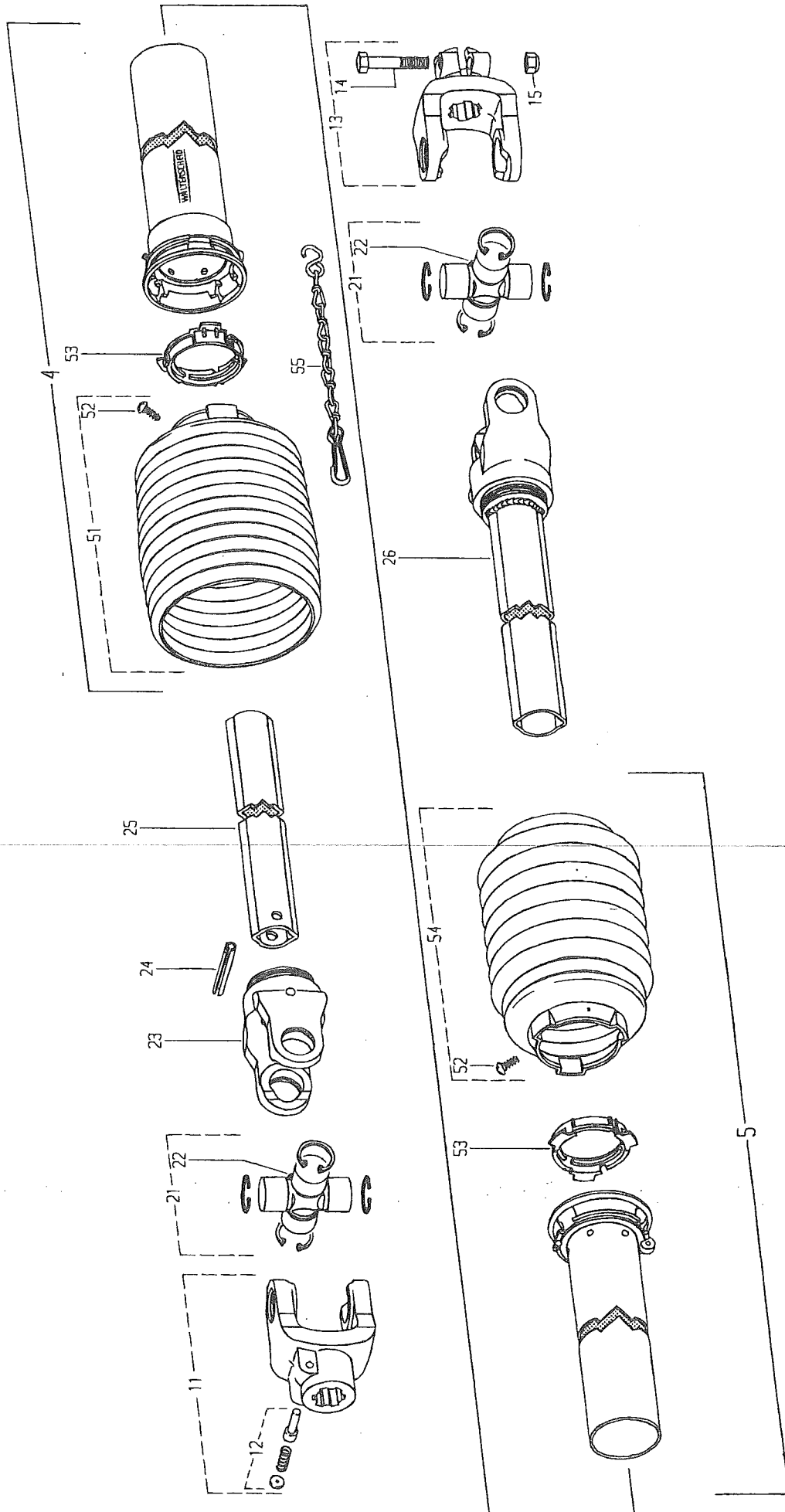
Fig. 11





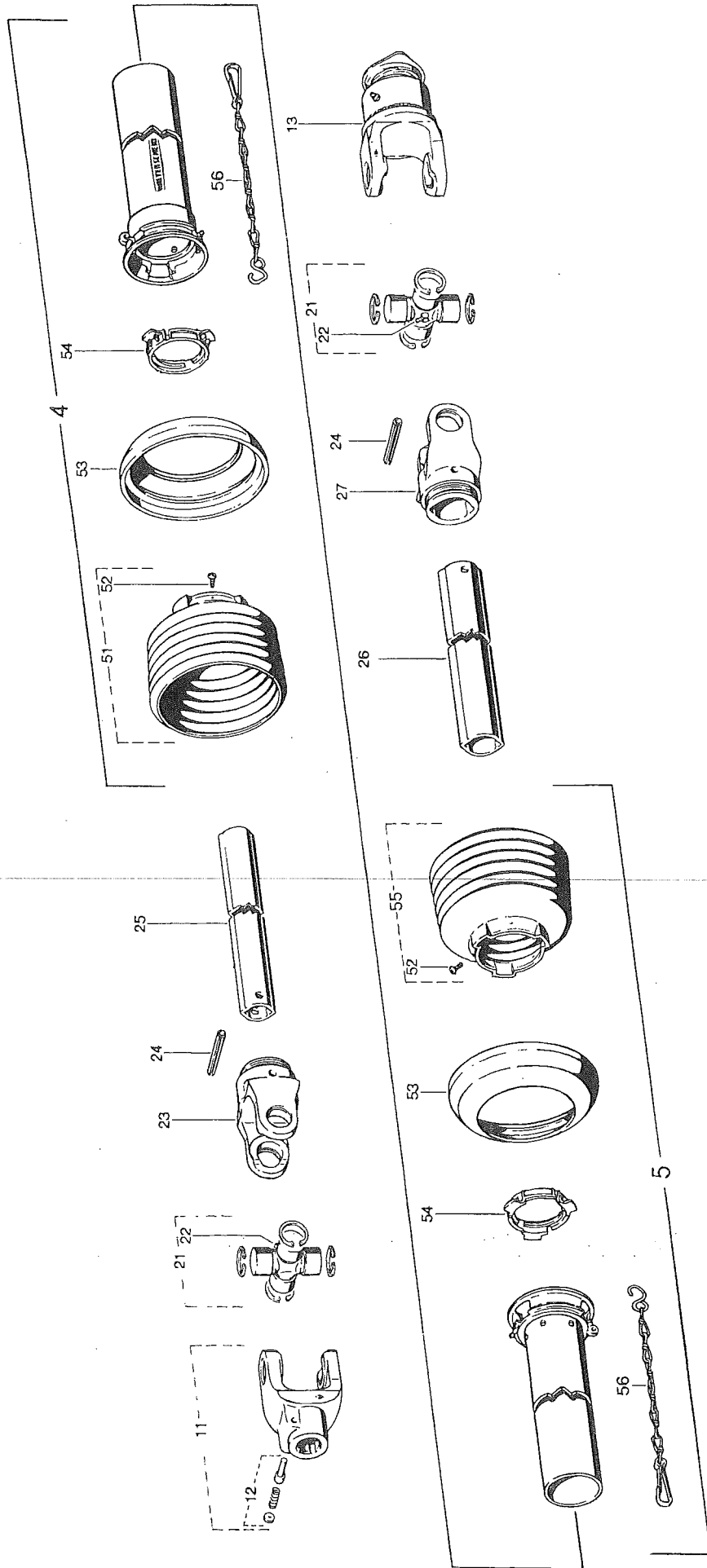
POS.	VARENUMMER.	ANTAL	BENEVNELSE	BEZEICHNUNG	DESIGNATION
.	3010-605B		VINKELTRÆK 540 RPM WINKELGETRIEBE540 RPM		BEVEL GEAR 540 RPM
1.	1315-9297	1	HUS GEHAEUSE		HOUSING
2.	1315-9321	1	TANDHJUL Z 29 ZAHNRAD Z 29		BEVEL GEAR Z 29
3.	1213-3224	8	STÅLSÆTSKRUE M10-25 STAHLSECHSKANTSCHRAUBE M10-25		STEEL SET SCREW M10-25
4.	1331-9994	1	RULLELEJE KONISK 30208A ROLLENLAGER 30208A		ROLLER BEARING 30208A
5.	1311-2201	3	PROP 3/8'' VERSCHLUSS 3/8''		PLUG 3/8''
6.	1315-9109	2	AFSTANDSRING, SÆT Distanzring, Satz		DISTANCE RING, SET
7.	1331-3106	1	KUGLELEJE 6208 KUGELLAGER 6208		BALL BEARING 6208
8.	1338-0102	1	PASFEDER 12-8-28 FEDERKEIL 12-8-28		FLAT KEY 12-8-28
9.	1315-9318	1	DÆKSEL DECKEL		COVER
10.	1331-3104	1	KUGLELEJE 6207 KUGELLAGER 6207		BALL BEARING 6207
11.	1315-9140	2	SKIVESÆT DICHTUNGSSATZ		SET OF TIGHTENINGS
12.	1315-9300	1	SPIDSHJUL KEGELRAD		BEVEL PINON WHEEL
13.	1315-9191	1	LÅSERING 35 SICHERUNGSRING 35		SNAP RING 35
14.	1332-3602	1	OLIETÆTNINGSRING 35-72-10 DICHTUNGSRING 35-72-10		OIL SEAL 35-72-10
15.	1315-9301	1	AFSTANDSBØSNING Distanzbuchse		DISTANCE BUSH
16.	1255-6101	1	LÅSERING 72 MM INDVENDIG SICHERUNGSRING 72 MM INNEN		SNAP RING 72 MM INNER
17.	1331-9910	1	RULLELEJE ROLLENLAGER		ROLLER BEARING
18.	1315-9323	1	AKSEL WELLE		SHAFT
19.	1332-4502	1	OLIETÆTNINGSRING M40-62-7 DICHTUNGSRING M40-62-7		OIL SEAL M40-62-7

Fig. 12



POS.	VARENUMMER	ANTAL	BENØVNELSE	BEZEICHNUNG	DESIGNATION
.	1340-6433		KRAFTOVERFØRINGSAKSEL GELENKWELLE		PTO SHAFT
4.	1342-3021	1	BESKYTTELSESRØR, UDV. 550 MM. AUSERE SCHUTZHÄELFTE 550 MM.		OUTER GUARD HALF 550 MM.
5.	1342-3071	1	BESKYTTELSESRØR, INDV. 550 MM. INNERE SCHUTZHÄELFTE 550 MM.		INNER GUARD HALF 550 MM.
11.	1341-9005	1	KOBLINGSGAFFEL AUFSTECKGABEL		CLUTCH FORK
12.	1341-9523	1	LÅSESTIFT SPERRSTIFT		LOCKING PIN
13.	1340-9086	1	GAFFEL GABEL		FORK
14.	1214-4228	1	STÅLSKRUE M12-65 KV. 10.9 STAHLSCRAUBE M12-65 Q 10.9		STEEL SCREW M12-65 Q. 10.9
15.	1220-4321	1	NYLOC MØTRIK M12 NYLOC MUTTER M12		NYLOC NUT M12
21.	1341-9155	2	KRYDS FOR KARDANLED KREUZGARNITUR		CENTRE CROSS
22.	1341-9188	2	SMØRENIPPEL C 8 SCHMIERNIPPEL C 8		GREASE NIPPLE C 8
23.	1341-9084	1	GAFFEL GABEL		FORK
24.	1251-9006	2	SPÆNDESTIFT 10-75 SPANNSTIFT 10-75		SPECIAL PIN 10-75
25.	1342-1291	1	PROFILRØR, HÆRDET PROFILROHR, GEHÆRDET		PROFILE TUBE, HARDENED
26.	1340-9551	1	AKSELGAFFEL WELLE FUER GABEL		SHAFT FOR FORK
51.	1341-9306	1	PLASTIKSKÆRM SCHUTZRICHTER		PLASTIC GUARD
52.	1341-9411	2	SKRUE SCHRAUBE		SCREW
53.	1341-9618	2	RING RING		RING
54.	1341-9298	1	PLASTIKSKÆRM SCHUTZRICHTER		PLASTIC GUARD
55.	1341-9641	1	HOLDEKÆDE HALTEKETTE		CHAIN

Fig. 13

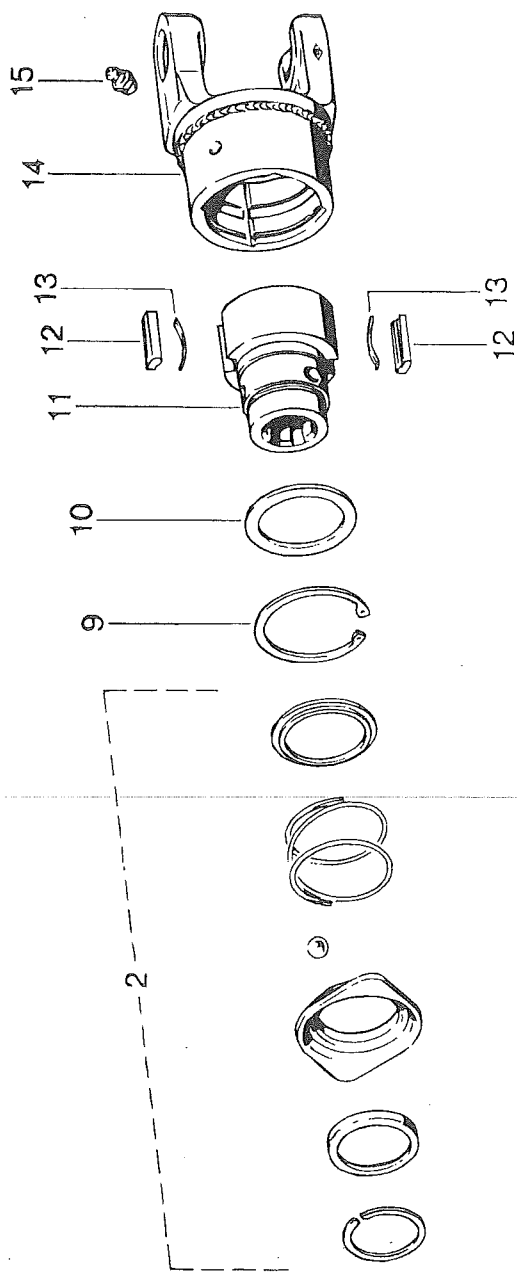


POS.	VARENUMMER	ANTAL	BENÆVNELSE	BEZICHNUNG	DESIGNATION
.	1340-5417		KRAFTOVERFØRINGSAKSEL GELENKWELLE		PTO SHAFT
4.	1342-3020	1	BESK- RØR, UDV. 550 MM AUSSERE SCHUTZHAELEFTE 550 MM.		OUTER GUARD HALF 550 MM.
5.	1342-3070	1	BESK. RØR, IND. 550 MM INNERE SCHUTZHAELEFTE 550 MM.		INNER GUARD HALF. 550 MM.
11.	1340-9028	1	KOBLINGSGAFFEL (6) AUFSTECKGABEL (6)		CLUTCH FORK (6)
12.	1341-9523	1	LÅSESTIFT SPERRSTIFT		LOCKING PIN
13.	1340-9135	1	STIFTFRILØB STIFTFREILAUF		FREE WHEEL
21.	1340-9153	2	KRYDS KREUZGARNITUR		CENTRE CROSS
22.	1341-9188	2	SMØRENIPPEL C 8 SCHMIERNIPPEL C 8		GREASE NIPPLE C 8
23.	1340-9022	1	SPÆNDEGAFFEL KLEMMGABEL		CLAMP FORK
24.	1251-9007	2	SPÆNDESTIFT 10-80 SPANNSTIFT 10-80		SPECIAL PIN 10-80
25.	1342-1282	1	PROFILRØR 1B 880 MM PROFILROHR 1B 880 MM		PROFILE TUBE 1B 880 MM
26.	1342-1332	1	PROFILRØR IIA 565 MM PROFILROHR IIA 565 MM		PROFILE TUBE IIA 565 MM
27.	1340-9023	1	SPÆNDEGAFFEL KLEMMGABEL		CLAMP FORK
51.	1341-9329	1	PLASTIKSKÆRM SCHUTZTRICHTER		PLASTIC GUARD
52.	1341-9411	2	SKRUE SCHRAUBE		SCREW
53.	1341-9630	2	FORSTÆRKNINGSRING STUETZRING		SUPPORT RING
54.	1341-9618	2	RING RING		RING
55.	1341-9316	1	PLASTIKSKÆRM SCHUTZTRICHTER		PLASTIC GUARD
56.	1341-9641	2	HOLDEKÆDE HALTEKETTE		CHAIN



POS.	VARENUMMER	ANTAL	BENÆVNELSE	BEZEICHNUNG	DESIGNATION
.	1340-1405		KRAFTOVERFØRINGSAKSEL GELENKWELLE		PTO SHAFT
4.	1501-0010	1	BESKYTTELSESRØR UDV. 1000 MM SCHUTZROHR AUSSEN, 1000 MM		PROTECTION TUBE, OUTER 1000 MM
5.	1501-0009	1	BESKYTTELSESRØR, INDV. 1000 MM SCHUTZROHR INNEN, 1000 MM		PROTECTION TUBE INNER, 1000 MM
11.	1340-9028	1	KOBLINGSGAFFEL 1 3/8" (6) AUFSTECKGABEL 1 3/8" (6)		CLUTCH FORK 1 3/8" (6)
12.	1341-9523	1	LÅSESTIFT SPERRSTIFT		LOCKING PIN
13.	1340-9135	1	STIFTFRILØB STIFTFREILAUF		FREE WHEEL
21.	1340-9153	2	KRYDS KREUZGARNITUR		CENTRE CROSS
22.	1341-9188	2	SMØRENIPPEL C 8 SCHMIERNIPPEL C 8		GREASE NIPPLE C 8
23.	1340-9073	1	RILLEGAFFEL RILLENGABEL		GROOVE FORK
24.	1251-9007	2	SPÆNDESTIFT 10-80 SPANNSTIFT 10-80		SPECIAL PIN 10-80
25.	1501-0113	1	PROFILRØR S4LH 1000 MM PROFILROHR GR.S4LH 1000 MM		PROFILE TUBE SIZE S4LH 1000 MM
26.	1501-0117	1	PROFILRØR, 1000 MM PROFILROHR, 1000 MM		PROFIL TUBE, 1000 MM
27.	1340-9082	1	RILLEGAFFEL RILLENGABEL		GROOVE FORK
51.	1501-0022	1	PLASTIKSKÆRM Ø165 SCHUTZTRICHTER Ø165		PLASTIC GUARD Ø165
52.	1341-9411	2	SKRUE SCHRAUBE		SCREW
53.	1341-9630	2	FORSTÆRKNINGSRING STUETZRING		SUPPORT RING
54.	1341-9618	2	RING RING		RING
55.	1501-0022	1	PLASTIKSKÆRM Ø165 SCHUTZTRICHTER Ø165		PLASTIC GUARD Ø165
56.	1341-9641	2	HOLDEKÆDE HALTEKETTE		CHAIN
99.	1340-9096	T 1	GAFFEL (8) RUSLAND GABEL (8) RUSSLAND		FORK (8) RUSSIA

Fig. 14

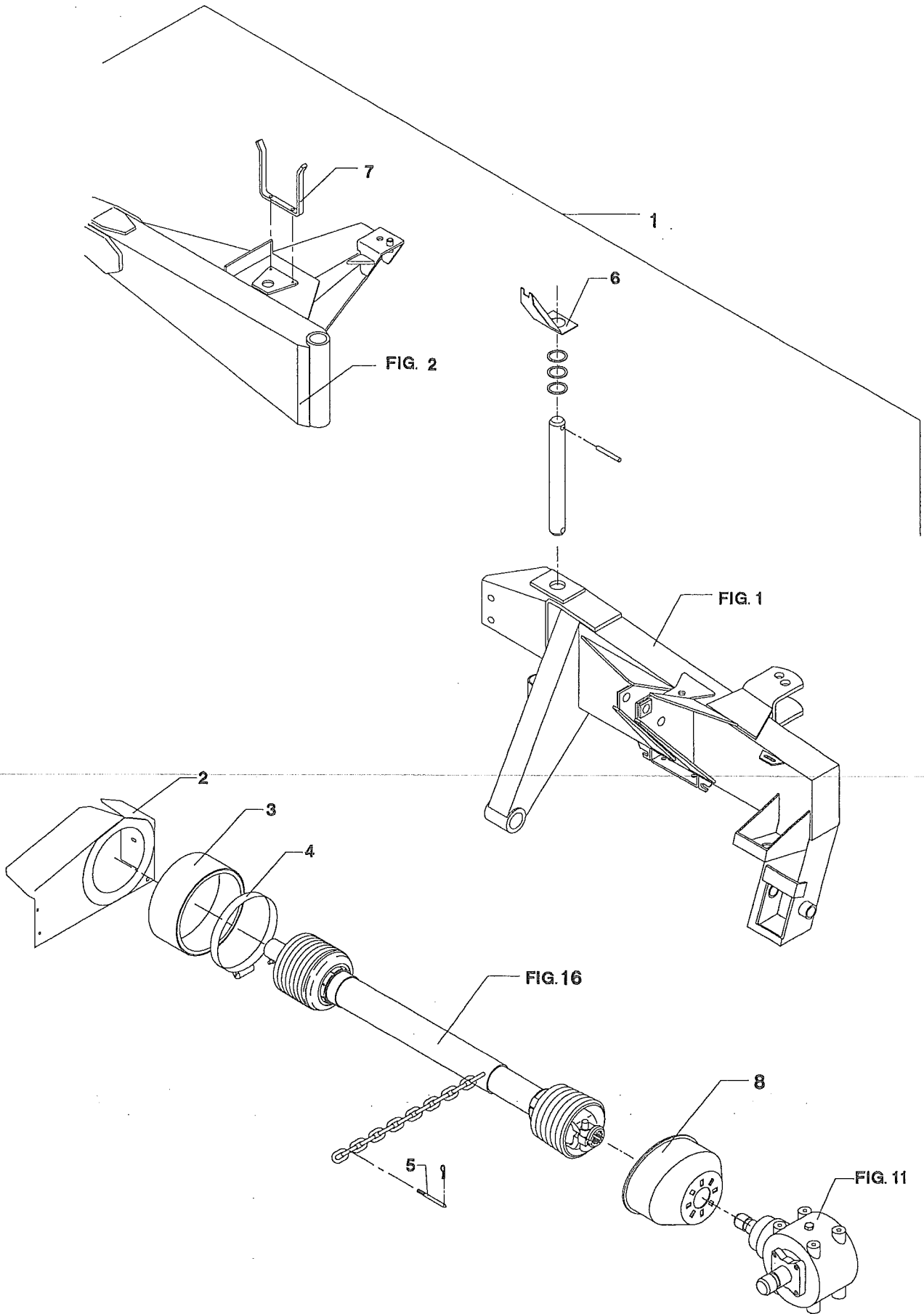




POS.	VARENUMMER	ANTAL	BENØVNELSE	BEZEICHNUNG	DESIGNATION
.	1340-9135		STIFTFRILØB STIFTFREILAUF		FREE WHEEL
2.	1341-9524	1	SKYDELÅS ZIEHVERSCHLUS		QUICK-DISCONNECT LOCK
9.	1255-6101	1	LÅSERING 72 MM INDVENDIG SICHERUNGSRING 72 MM INNEN		SNAP RING 72 MM INNER
10.	1341-9436	1	STØTTESKIVE STUETZSCHEIBE		SUPPORT WASHER
11.	1341-9160	1	NAV NABE		HUB
12.	1341-9733	2	PROFILKILE PROFILKEILE		PROFILE KEY
13.	1341-9587	2	BLADFJEDER BLATTFEDER		LEAF SPRING
14.	1340-9055	1	KOBLINGSHUS KUPPLUNGSGEHÄUSE		COUPLING HOUSING
15.	1341-9189	1	SMØRENIPPEL LIGE M6 SCHMIERNIPPEL M6		GREASE NIPPLE M6

Fig. 15

TILBEHØR - ZUBEHÖR - ACCESSORIES

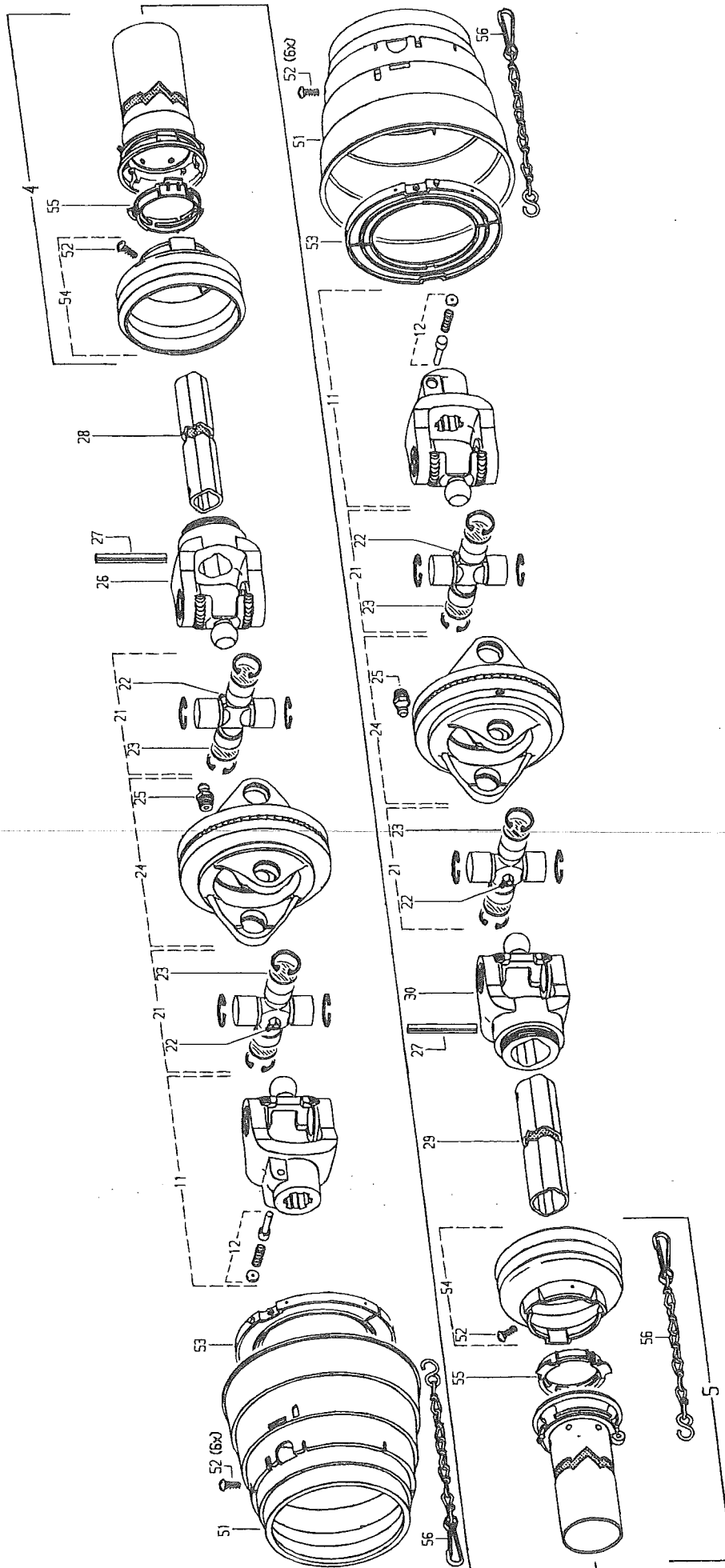


## TILBEHØR, ZUBEHØR, ACCESSORIES

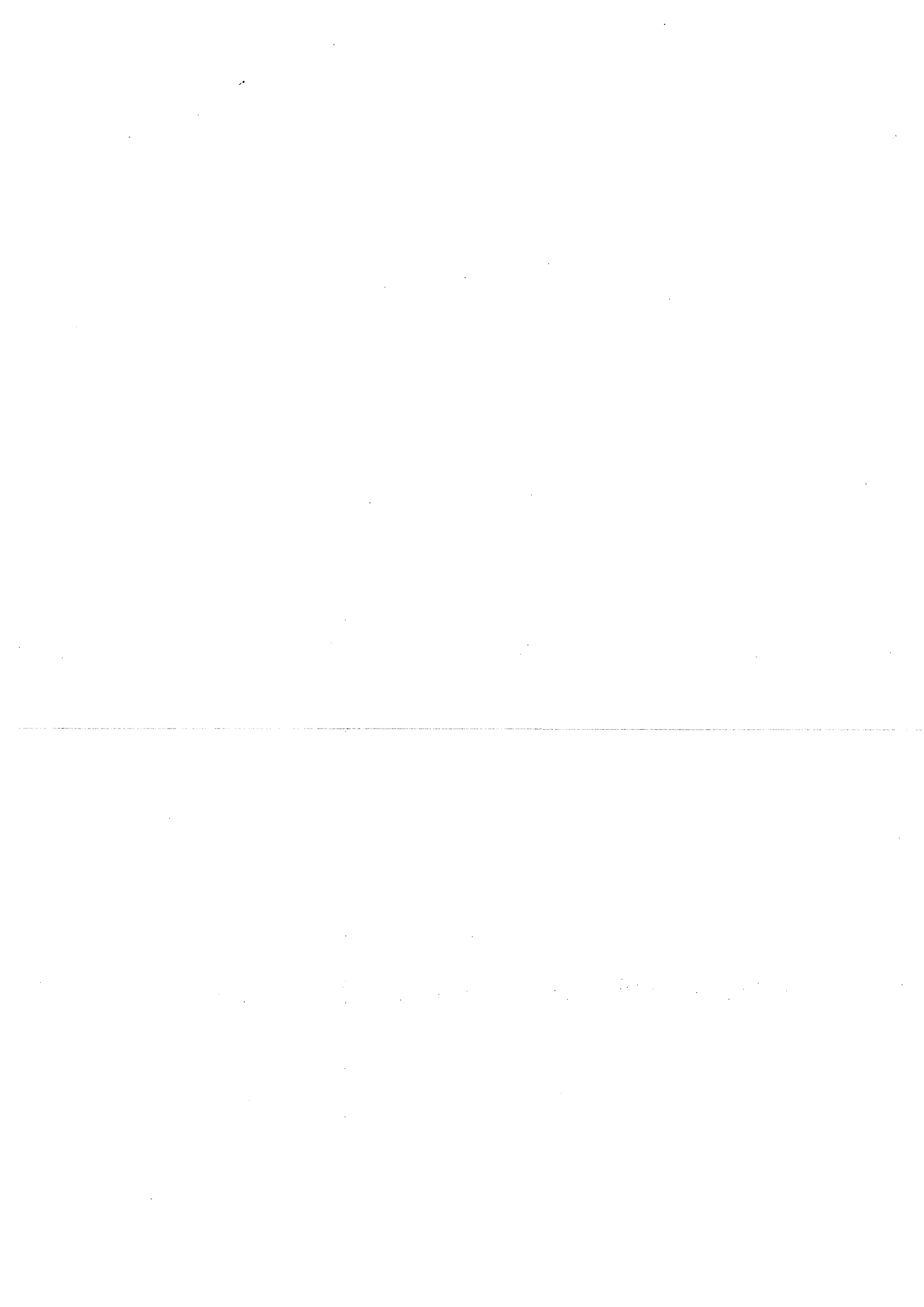
POS.	VARENUMMER	ANTAL	BENÆVNELSE	BEZEICHNUNG	DESIGNATION	HERTIL, DAZU, TO THIS, A CECI	
1.	4320-1001	1	SVING UNIT SVING UNIT		SWING UNIT		
2.	3320-215X	1	SKÆRM SCHUTZ		GUARD		
3.	1165-0131	1	MANCHET MUFFE		SLEEVE		
4.	1299-0108	2	SPÆNDEBÅND 12,7-560 MM SPANNBAND		TIE		
5.	2225-902X	1	TAP ZAPFEN		DOWEL	1220-2321 1254-1101	1 1
6.	2228-615X	1	KONSOL KONSOLE		BRACKET		
7.	2228-656X	1	HOLDER HALTER		SUPPORT	1213-2224 1241-1202	2 2
9.	1393-0170	1	SKÆRM FOR PTO SCHUTZ FUER PTO		GUARD FOR PTO		

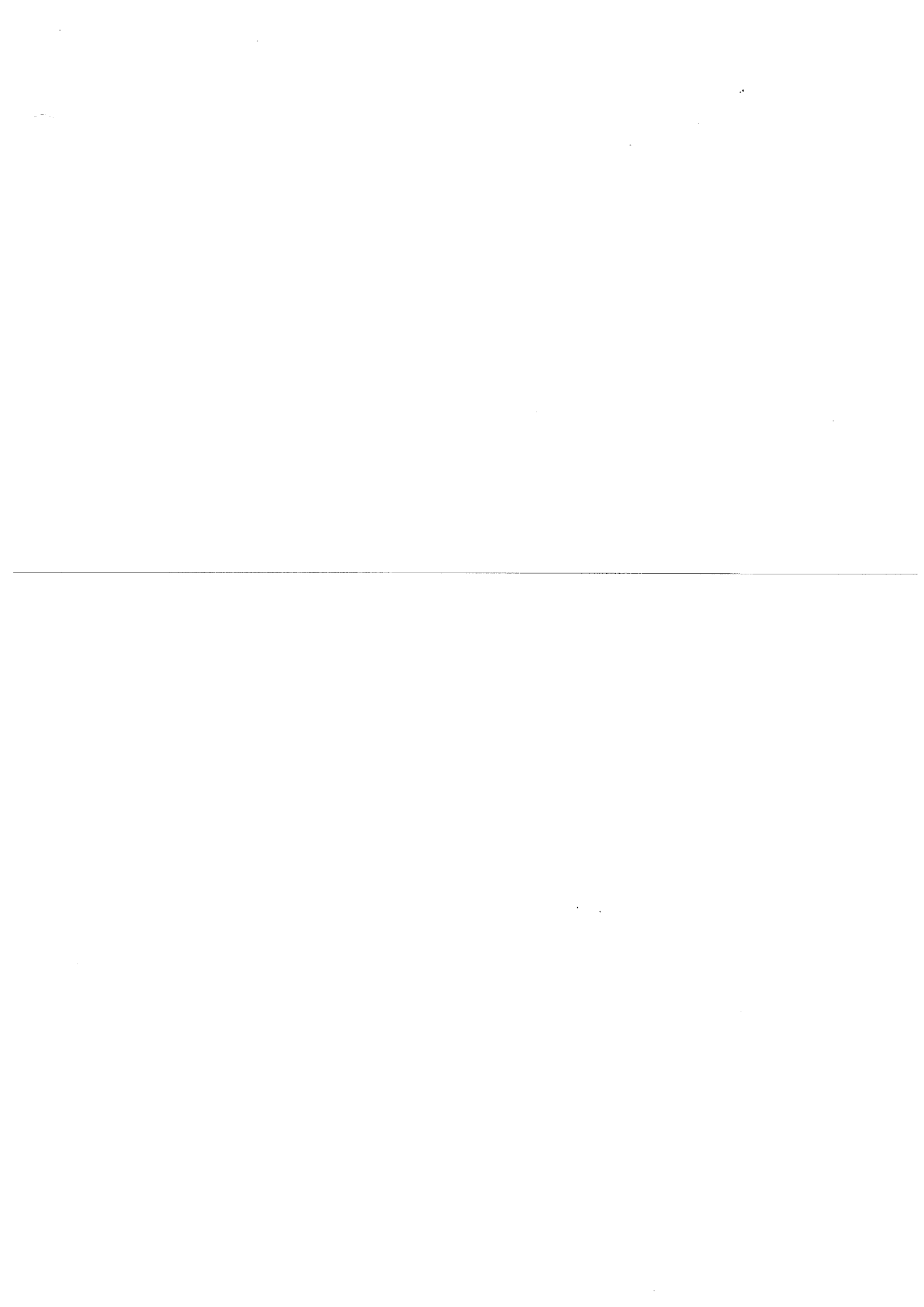
Fig. 16

TILBEHØR - ZUBEHÖR - ACCESSORIES



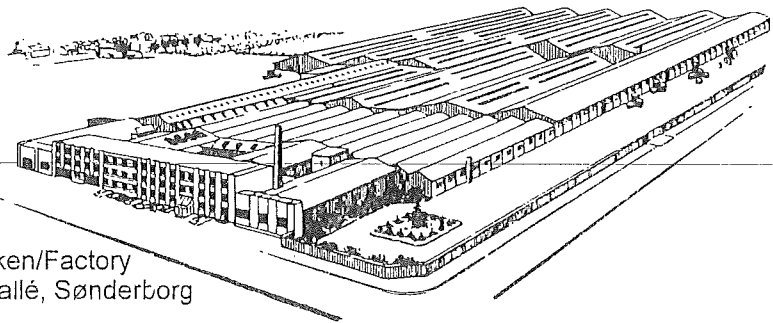
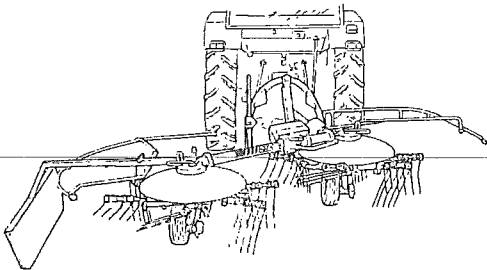
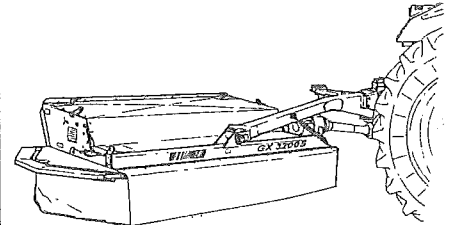
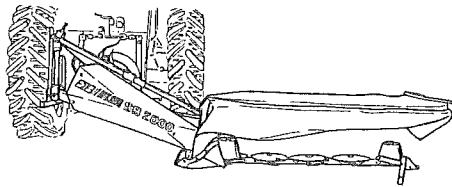
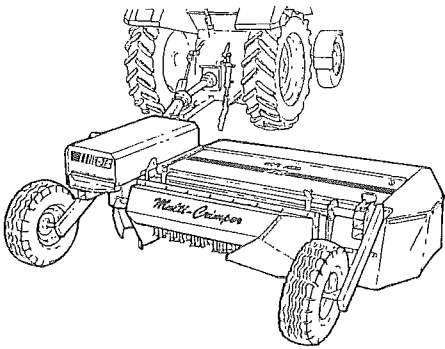
POS.	VARENUMMER	ANTAL	BENÆVNELSE	BEZEICHNUNG	DESIGNATION
.	1340-6436		KRAFTOVERFØRINGSAKSEL GELENKWELLE		PTO SHAFT
4.	1342-3014	1	UDV BESKYTTELSERØR 1000 MM VORD AUSSENSCHUTZROHR 1000 MM		OUTHER PROTECTION TUBE 1000 MM
5.	1342-3068	1	BESKYTTELSERØR, INDV. 1000 MM SCHUTZROHR, INNEN 1000 MM		PROTECTION TUBE, INNER 1000 MM
11.	1340-9039	2	FLANGEGAFFEL (6) FLANSCHGABEL (6)		FLANGE FORK (6)
12.	1341-9523	2	LÅSESTIFT SPERRSTIFT		LOCKING PIN
21.	1340-9168	4	KRYDS KREUTZGARNITUR		CENTRE CROSS
22.	1341-9188	4	SMØRENIPPEL C 8 SCHMIERNIPPEL C 8		GREASE NIPPLE C 8
23.	1340-9475	8	SKIVE SCHEIBE		WASHER
24.	1340-9037	2	GAFFEL, DOBBELT GABEL, DOBBELTER		FORK, DOUBLE
25.	1341-9189	2	SMØRENIPPEL LIGE M6 SCHMIERNIPPEL M6		GREASE NIPPLE M6
26.	1340-9038	1	FLANGEGAFFEL FLANSCHGABEL		FLANGE FORK
27.	1251-9007	2	SPÆNDESTIFT 10-80 SPANNSTIFT 10-80		SPECIAL PIN 10-80
28.	1342-1367	1	PROFILRØR 1B GA 460 MM PROFILROHR 1B GA 460 MM		PROFILE TUBE 1B GA 460 MM
29.	1342-1410	1	PROFILRØR IIAG 565 MM PROFILROHR GR IIAG 565 MM		PROFILE TUBE SIZE IIAG 565 MM
30.	1340-9019	1	GAFFEL GABEL		FORK
51.	1341-9305	2	PLASTIKSKÆRM SCHUTZRICHTER		PLASTIC GUARD
52.	1341-9411	14	SKRUE SCHRAUBE		SCREW
53.	1341-9649	2	GLIDERING RING		RING
54.	1341-9308	2	PLASTIKSKÆRM SCHUTZRICHTER		PLASTIC GUARD
55.	1341-9618	2	RING RING		RING
56.	1341-9647	2	KÆDE KETTE		CHAIN



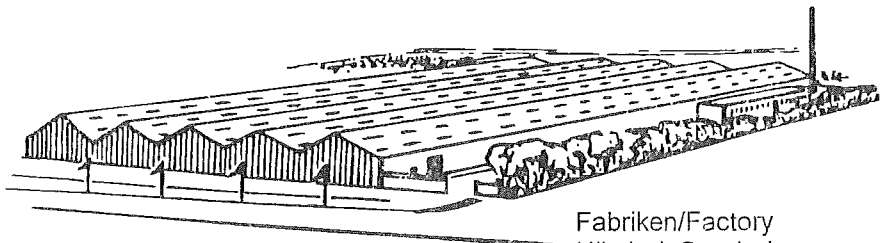
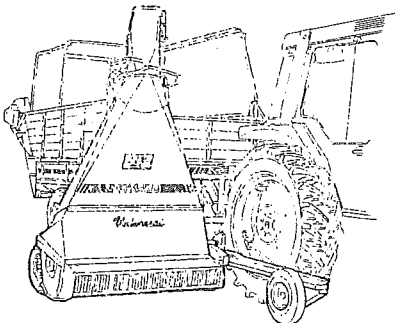




Et omfattende maskin program  
Ein Lieferprogramm mit Zukunft  
Progress In Farm Machinery  
Un programme de machines etendu



Fabriken/Factory  
Lindeallé, Sønderborg



Fabriken/Factory  
Ulkebøl, Sønderborg

