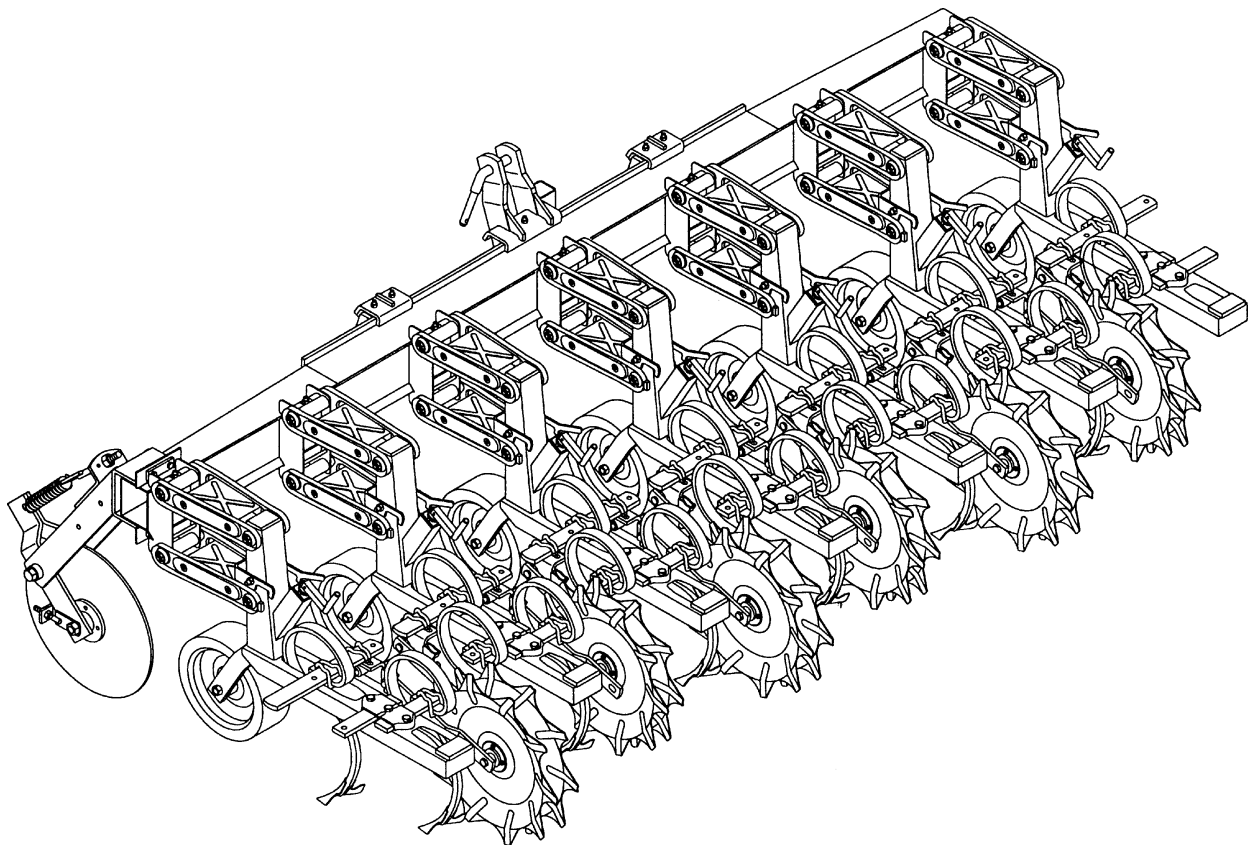


VIBRO CROP



Reservedelsliste
Spare parts list
Ersatzteilliste
Onderdelenlijst
Liste de pièce de rechange
Lista dei pezzi di ricambio

VIBRO CROP

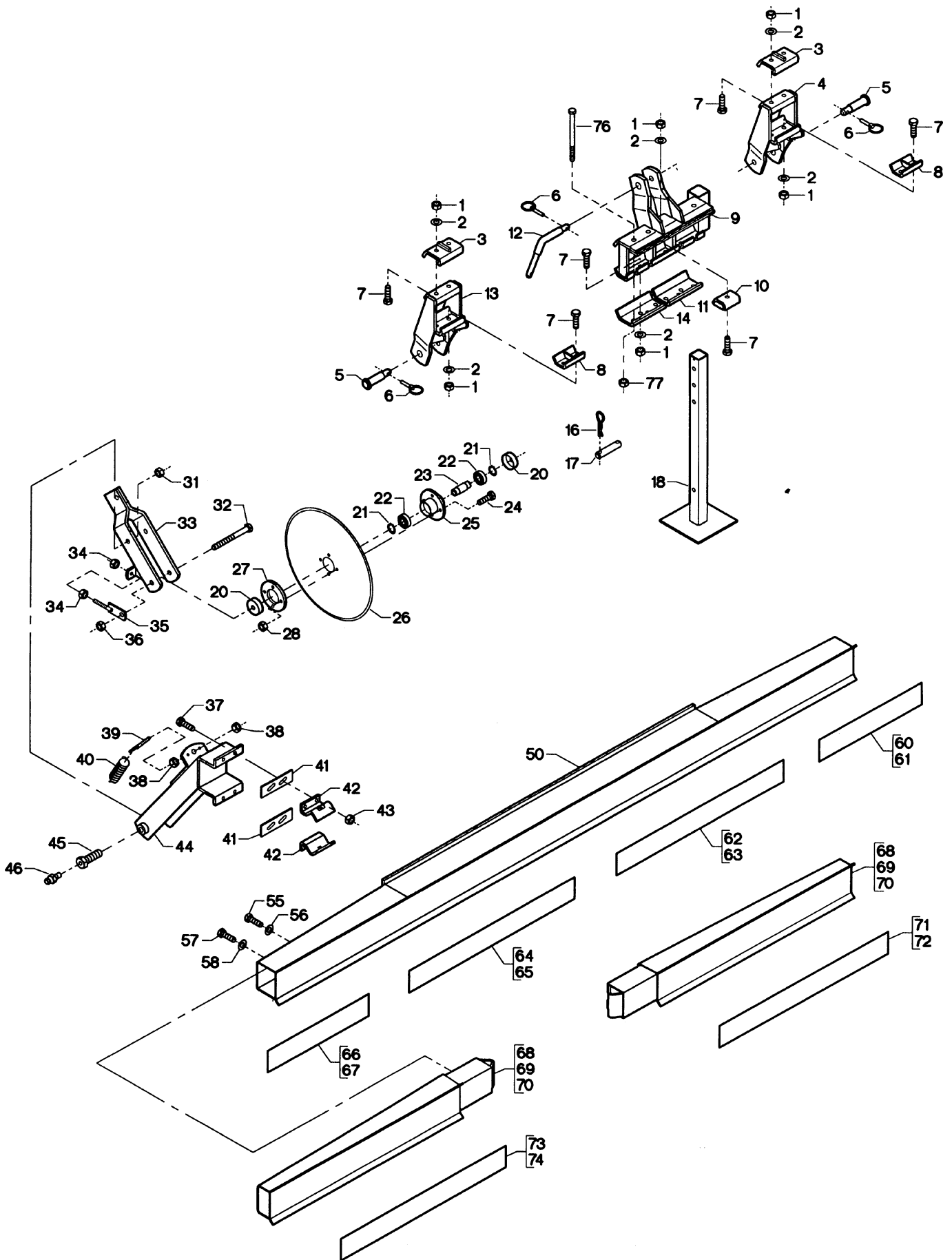


Fig.	Serial no.	Part no.	Pieces	Notes
1		100 316 005	12	Lock nut M12
2		100 331 016	12	Washer M12
3		101 017 252	2	
4		101 016 277	1	
5		101 000 842	2	
6		100 333 014	3	Lynch pin \varnothing 9,5 mm
7		100 306 044	12	Set screw M12 x 40 mm
8		101 017 248	2	
9		101 016 278	1	
10		101 017 236	1	
11		101 016 291	1	Left
12		105 000 388	1	
13		101 016 277	1	
14		101 016 290	1	Right
16		100 333 011	2	Hair pin clip \varnothing 4 mm
17		101 095 227	1	\varnothing 15 x 100 mm
18		101 019 113	1	
20		101 050 192	2	
21		100 407 014	2	Circlip \varnothing 25 x 1,2 mm
22		100 401 032	2	Ball bearing # 6205 - 2RS1
23		101 017 976	1	
24		100 306 031	4	Set screw M10 x 35 mm
25		101 017 393	1	
26		101 019 364	1	
27		101 019 374	1	
28		100 316 004	4	Lock nut M10
31		100 316 013	2	Nut 3/4"
32		100 302 046	1	Bolt M16 x 130 mm
33		101 019 342	1	
34		100 315 016	2	Nut M12
35		101 019 346	1	
36		100 316 006	1	Lock nut M16
37		100 304 033	4	Set screw M12 x 35 mm
38		100 315 020	2	Nut M16
39		101 019 350	1	
40		101 019 349	1	
41		101 017 182	2	
42		101 017 181	2	
43		100 315 016	4	Nut M10
44		101 017 177	1	
45		101 019 223	2	Bolt 3/4"
46		100 421 000	1	Grease nipple M6
50		101 017 036	1	
55		100 306 056	2	Set screw M16 x 45 mm
56		100 331 008	2	Flat washer M16
57		100 306 043	2	Set screw M12 x 30 mm
58		100 331 007	2	Flat washer M12
60		101 017 134	1	f. Row widths 45 - 55 cm
61		101 017 403	1	f. Row widths 55 - 80 cm
62		101 017 132	1	f. Row widths 45 - 55 cm
63		101 017 401	1	f. Row widths 55 - 80 cm
64		101 017 133	1	f. Row widths 45 - 55 cm
65		101 017 402	1	f. Row widths 55 - 80 cm
66		101 017 135	1	f. Row widths 45 - 55 cm
67		101 017 404	1	f. Row widths 55 - 80 cm
68		101 017 046	2	0,35 m
69		101 017 055	2	0,85 m
70		101 017 444	2	1 m
71		101 017 136	1	f. Row widths 45 - 55 cm
72		101 017 446	1	f. Row widths 55 - 80 cm
73		101 017 137	1	f. Row widths 45 - 55 cm
74		101 017 447	1	f. Row widths 55 - 80 cm
76		100 306 127	4	Bolt M16 x 200 mm
77		100 316 006	4	Nut M16

VIBRO CROP

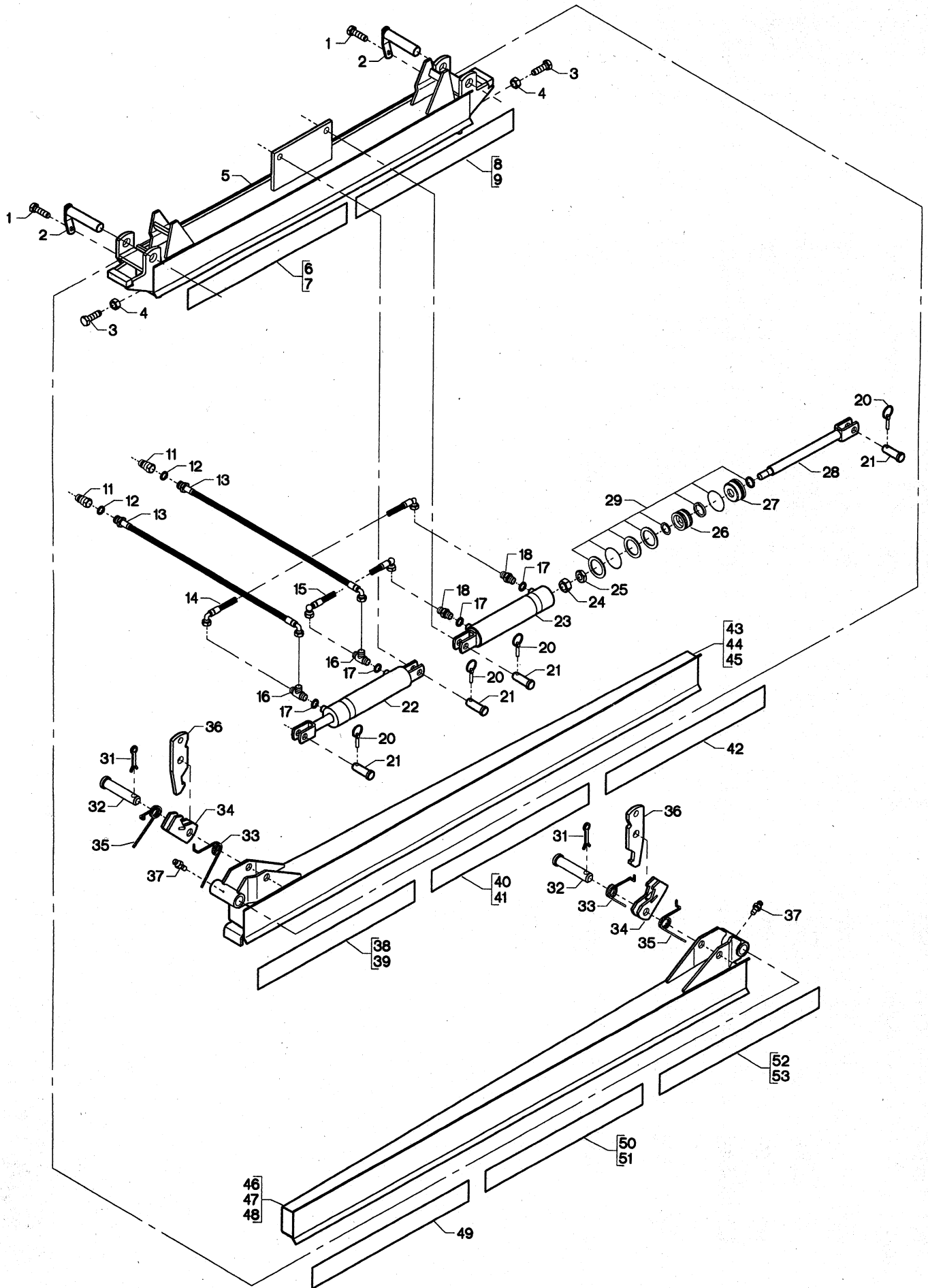


Fig.	Serial no.	Part no.	Pieces	Notes	
1		100 304 031	2	Set screw M12 x 25 mm Set screw M20 x 60 mm Nut M20	
2		101 017 117	2		
3		100 306 066	2		
4		100 315 019	2		
5		101 017 058	1		
6		101 017 133	1	f. Row widths 45 - 55 cm f. Row widths 55 - 80 cm f. Row widths 45 - 55 cm f. Row widths 55 - 80 cm	
7		101 017 402	1		
8		101 017 132	1		
9		101 017 401	1		
11		100 420 042	1		
12		100 413 047	1	Sealing ring f.1/2 RG Ø1/4" x 1270 mm Items: 11 - 13	
13		101 017 378	1		
Cpl:		101 017 381	1		
14		101 017 123	1		
15		101 017 122	1		
16		100 420 031	2	T-nipple 1/4 RG Sealing ring f. 1/4 RG Nipple 1/4 - 1/4 RG Lynch pin ø 9,5 mm	
17		100 431 042	4		
18		100 420 030	2		
20		100 333 014	4		
21		101 000 786	4		
22		101 000 456	2	Cpl: fig. 23 - 29 Nut M24 Nut M24	
23		101 000 457	1		
24		100 315 018	1		
25		100 316 014	1		
26		101 000 320	1		
27		101 000 318	1	Split pin ø8 x 40 mm	
28		101 000 460	1		
29		101 000 797	1		
31		100 333 008	2		
32		101 017 979	2		
33		101 017 045	2	Grease nipple M6	
34		101 017 081			
35		101 017 044	2		
36		101 017 080			
37		100 421 000	2		
38		101 017 134	1		f. Row widths 45 - 55 cm f. Row widths 55 - 80 cm f. Row widths 45 - 55 cm f. Row widths 55 - 80 cm
39		101 017 403	1		
40		101 017 136	1		
41		101 017 405	1		
42		101 017 138	1		
43		101 017 093	1	1 m 1,5 m 2,5 m 1 m 1,5 m	
44		101 017 101	1		
45		101 017 109	1		
46		101 017 098	1		
47		101 017 106	1		
48		101 017 114	1	2,5 m f. Row widths 45 - 55 cm f. Row widths 55 - 80 cm f. Row widths 45 - 55 cm	
49		101 017 139	1		
50		101 017 137	1		
51		101 017 406	1		
52		101 017 135	1		
53		101 017 404	1	f. Row widths 55 - 80 cm	

VIBRO CROP

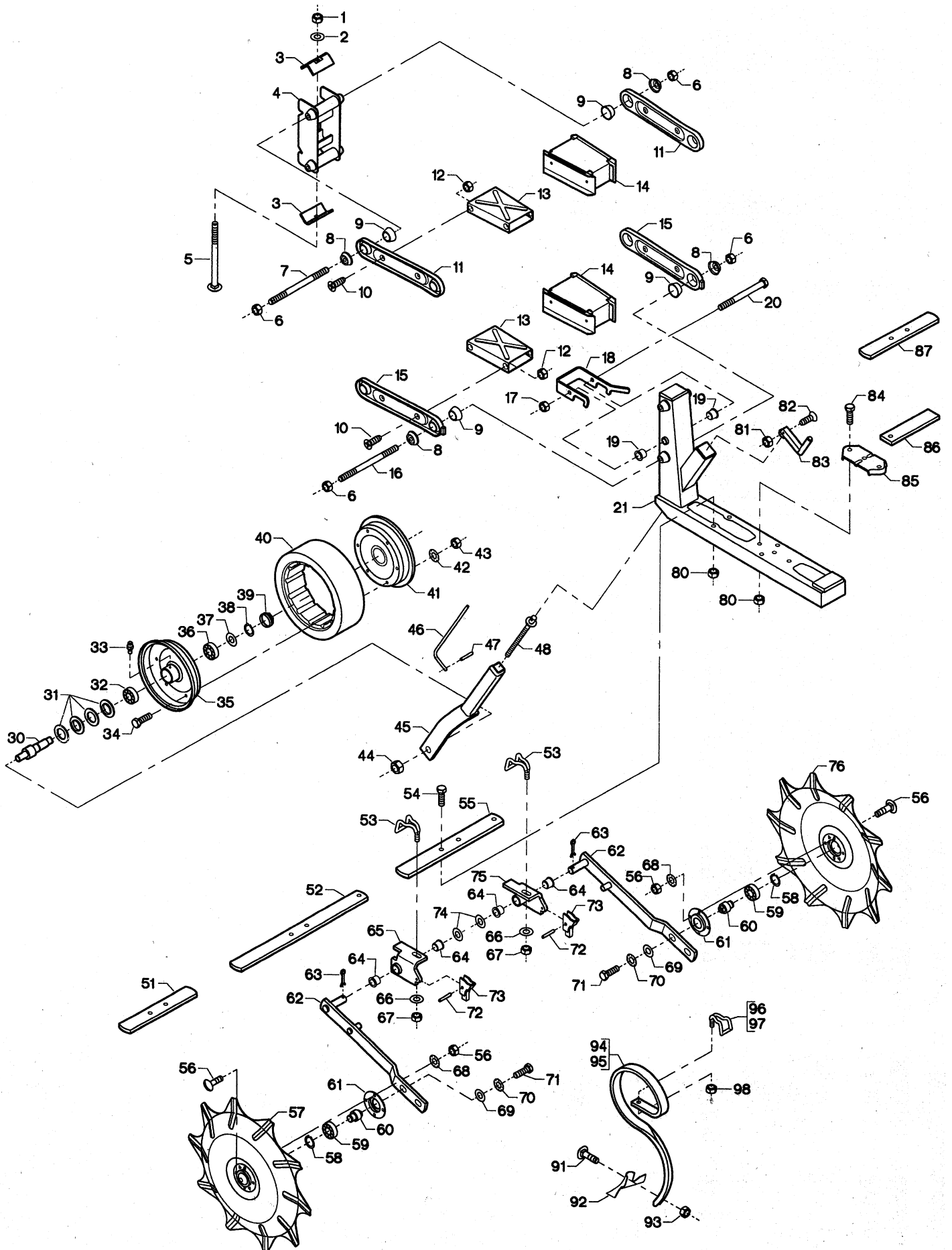


Fig.	Serial no.	Part no.	Pieces	Notes
1		100 316 005	1	Lock nut M12
2		100 331 043	1	Flat washer 1/2"
3		101 017 017	2	
4		101 017 494	1	
5		100 323 125	1	Coach bolt M12 x 200 mm
6		100 316 004	8	Lock nut M10
7		101 017 540	2	Bolt M10 x 185 mm
8		101 017 543	8	
9		101 017 502	8	
10		100 309 016	8	Machine screw M8 x 20 mm
11		101 017 497	2	
12		100 316 003	8	Lock nut M8
13		101 016 250	2	
14		101 016 262	2	
15		101 016 268	2	
16		101 017 539	2	Bolt M10 x 160 mm
17		100 316 005	1	Lock nut M12
18		101 017 501	1	
19		100 402 031	2	Ø12/16 mm
20		100 306 073	1	Bolt M12 x 130 mm
21		101 016 271	1	
30		100 423 015	1	
31		100 413 014	2	Seal cover Z-005
32		100 401 000	1	Ball bearing # 6005
33		100 421 000	1	Grease nipple M6
34		100 304 012	6	Set screw M8 x 20 mm
35		100 423 017	1	
36		100 401 007	1	Ball bearing # 6204
37		100 323 035	1	Flat washer ø20 x 30 x 1,5 mm
38		100 407 011	1	Circlip ø20 x 1,2 mm
39		101 020 196	1	
40		101 019 111	1	
41		100 423 016	1	
42		100 332 003	6	Star washer M8
43		100 315 007	6	Nut M8
44		100 316 007	1	Lock nut M20
45		101 017 510	1	
46		101 017 514	1	
47		100 333 001	1	Slottet spring pin ø3 x 20 mm
48		101 017 503	1	
51		101 017 342	1	L = 310 mm
52		101 016 209	1	L = 580 mm
53		101 000 813	2	
54		100 306 043	2	Set screw M12 x 30 mm
55		101 016 208	2	L = 400 mm
56		100 311 000	8	Coach bolt with nut M6 x 15/16 mm
57		101 016 155	1	Left
58		100 407 011	2	Circlip ø20 x 1,2 mm
59		100 401 002	2	Ball bearing # 6204 - 2RS
60		101 016 225	2	
61		101 017 270	2	
62		101 016 205	2	
63		100 333 009	2	Split pin ø4 x 36 mm
64		101 017 013	4	
65		101 016 204	1	Left
66		100 331 016	2	Flat washer M12
67		100 315 016	2	Nut M12
68		100 332 002	2	Star washer M6
69		100 331 016	2	Flat washer M12
70		100 332 005	2	Star washer M12
71		100 304 030	2	Set screw M12 x 20 mm
72		100 333 087	2	Slottet spring pin ø6 x 24 mm
73		101 016 157	2	
74		100 331 009	2	Flat washer M20
75		101 016 203	1	Right
76		101 016 156	1	Right
80		100 315 016	5	Nut M12
81		100 316 002	1	Lock nut M6
82		100 321 017	1	Cross head screw M6 x 25 mm
83		101 017 506	1	
84		100 306 044	3	Set screw M12 x 40 mm
85		101 019 085	1	
86		101 017 743	1	L = 400 mm
87		101 017 342	1	L = 580 mm

VIBRO CROP

