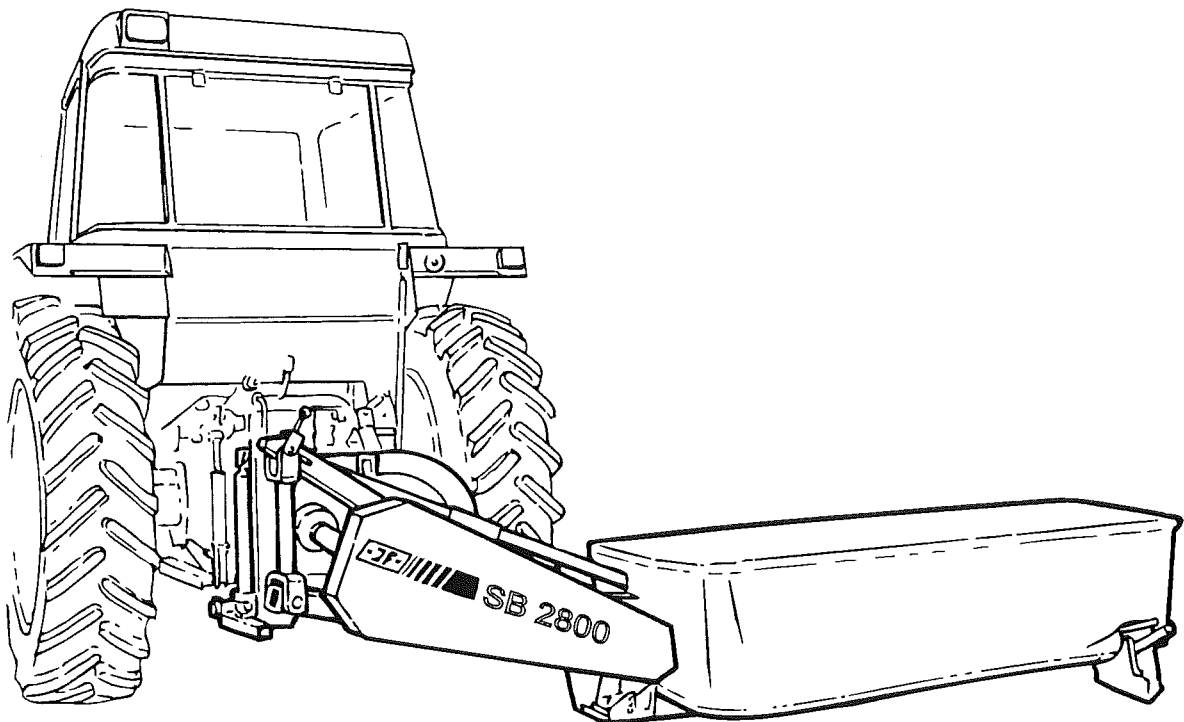


JF**SB 2800
MK II****Skiveslåmaskine / Scheibenmäher
Disc Mower / Faucheuse à Disques****Reservedelskatalog / Ersatzteilkatalog
Spare Parts Book / Catalogue de pièces****13**

Gyldig fra:
 Gültig ab: **1995 01 01**
 Valid from:
 Valable à partir de:

Fabrikationsnr.:
 Maschinen Nr.: **1264**
 Serial No.:
 No. de serie:

Udgave:
 Ausgabe: **2000 12 05**
 Edition:
 Edition: **13**

**Notér fabriksnummeret på Deres maskine på omslagets inderside.
 Notieren Sie die Fabrikationsnummer Ihrer Maschine auf der Innerseite des Umschlages.
 Please note the serial number of Your machine at the inside of the cover.
 Veuillez noter le numero de Votre machine sur la face interne de la couverture.**

Bestiller De reservedele så opgiv venligst maskinens fabrikationsnummer og eventuelt købsår. Det sparer Dem tid, penge og ærgrelser og os unødigt besvær.
De kan notere nummeret på Deres maskine her:

Nr..... Leveret den / 20.....
så har De det ved hånden, når De eventuelt skal bestille reservedele.
Fabrikationsnummeret findes indhugget i rammen, som vist på figuren.

Bei Ersatzteilbestellungen ist die Fabrikationsnummer Ihrer Maschine unbedingt anzugeben.
Das erspart Ihnen Zeit, Geld und Ärger und erleichtert uns die Abfertigung.
Tragen Sie die Nummer Ihrer Maschine bitte hier ein:

Nr..... Geliefert am / 20.....
dann haben Sie bei Ersatzteilbestellungen immer die Nummer bei der Hand.
Die Fabrikationsnummer ist im Rahmen eingeschlagen, siehe Figur.

Always state the serial number and if possible the year of the machine when ordering spare parts whereby you save time and money and facilitates matters for us.
Please enter the number of your machine here:

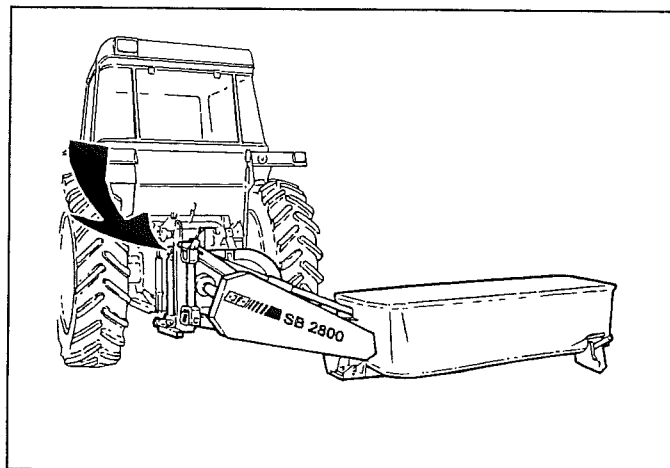
No..... Delivered on the / 20.....
Appropriate when ordering parts.
The serial number is located as shown on the figure.

Lorsque vous commandez des pièces détachées, indiquez toujours le numéro de série de votre machine et si possible son année de fabrication. Vous éviterez des pertes de temps et vous nous faciliterez le travail.

Prière de noter ici le numéro de série de votre machine:

Numéro..... Livrée le / 20.....

Ceci vous sera utile lorsque vous commanderez des pièces.
Le numéro de série est gravé dans le cadre comme indiqué sur la figure.





RESERVEDELSKATALOG ERSATZTEILKATALOG SPARE PARTS BOOK CATALOGUE DE PIÈCES

Kataloget er opdelt i 5 afsnit:

1. Beskrivelse af reservedelskataloget.
2. Nummernøgle for monteringsdele.
3. Nummernøgle - viser på hvilke figurer reservedelsnumrene findes.
4. Figur nøgle - viser på hvilke figurer delene findes.
5. Reservedelsliste.

Der Katalog ist in 5 Abschnitte eingeteilt:

1. Beschreibung des Ersatzteilkataloges.
2. Nummernschlüssel für Montagezubehör.
3. Nummernschlüssel mit Angabe der jeweiligen Ersatzteilnummer.
4. Figurliste mit Angabe, auf welche figuren die Teile zu finden sind.
5. Ersatzteilliste.

The book is divided into 5 passages:

1. Description of the spare part book.
2. Number key for assembly parts.
3. Number key showing on which figures the spare part numbers can be found.
4. Figure key showing on which figures the parts can be found.
5. Spare parts list.

Le catalogue est divisé en 5 sections:

1. Description du catalogue de pièces.
2. Liste de pièces de montage.
3. Numéros des pièces de rechange indiquant le numéro de figure.
4. Liste des figures indiquant sur quelle figure se trouvent les pièces.
5. Liste de pièces de rechange.



**Beskrivelse af reservedelskataloget:
Beschreibung des Ersatzteilkataloges:
Discription of the spare part book:
Discription du catalogue de pièces:**

Pos. nr.:

Positionsnummer mærket med "()" er ikke standard. Leveres som tilbehør

Positionsnummer:

Die Positionsnummer, die mit "()" gezeichnet ist, ist nicht der Standard. Wird als zubehör geliefert.

Postion No.:

The position No. Marked "()" is not standard. Is delivered as accessories.

No de pos.:

Le nombre de position marqué d'un "()" n'est pas une pièce standard. Livrée comme accessoire.

Antal:

Antal dele pr. maskine. Ved undersamlinger: dele pr. samling.

Anzahl:

Anzahl Teile je maschine. Bei Untersammlungen: Anzahl je Sammlung.

Quantity:

States quantity of parts for machine. In connection with subassemblies: Quantity for the assembly.

Quantité:

Quantité de pièces par machine. Pour les sous-assemblages: pièces par assemblage.

Benævneelse:

>=0003219 <=0003448
Reservedel anvendt på maskine fra og med fabrikationsnummer 3219 til og med nr. 3448

Benennung:

>=0003219 <=0003448
Ersatzteil für Maschinen von Fabrikationsnummer 3219 bis Nr. 3448.

Designation:

>=0003219 <=0003448
Spare part used for machine from serial No. 3219 up to No. 3448 both Nos. included.

Désignation:

>=0003219 <=0003448
Pièce de rechange employée sur machines à partir de no de série 3219 jusq'à et y compris no 3448.

Varenr.:

Varenummer mærket med "T" er ikke standard. Leveres som tilbehør. Varenummer mærket med "+": ændring undervejs.

Warennummer:

Ist eine Warennummer mit "T" gekennzeichnet, wird sie als Zubehör geliefert. Eine Warennummer mit "+" ist als modifikation unterwegs.

Article no.:

The article no. Marked "T" is not standard. Is delivered as accessories. the article no. Marked "+": Modification is beeing made.

No. D'article:

Le no d'article marqué d'un "T" n'est pas un article standard. Livré comme accessorie. No. D'article marqué de "+": Une modifcatin viendra.

Hertil:

Angiver hvilke og hvor mange monteringsdele (skruer, møtrikker, skiver osv.) der anvendes sammen med reservedelen. Se under nummernøgle for monteringsdele.

Dazu:

Angabe von Montierungsteilen (Schrauben, Muttern, Scheiben usw.) die zusammen mit dem Ersatzteil angewendet werden sollen. Siehe Nummerschlüssel für Montagezubehör.

To this:

States which and how many mounting assemblies (screws, nuts, discs etc.) are delivered with the spare part. See under number key for assembly parts

A ceci:

Indique lesquelles et combien de pièces de montage (vis, écrous, rondelles etc.) sont employées avec la pi ces de rechange. Voir dans la liste de numéros pour pièces de montage.

POS.	VARENUMMER	ANTAL	BENÆVNELSE	BEZEICHNUNG	DESIGNATION	HERTIL, DAZU TO THIS, A CECI
33.	1340-9153 T	2	KRYDS KREUTZGARNITUR >=0003219 <=0003448	CENTRE		1341-9187 1
33.1	1350-7005	2	KRYDS KREUTZGARNITUR >=0003219	CENTRE		1350-9052 1350-9104 4 1
34.	1340-0196	1	PROFILAKSEL PROFILGABEL >=0003219 <=0003448	PROFIL FORK		
34.1	1350-8008	1	PROFILAKSEL PROFILGABEL >=0003249	PROFIL FORK		

VARENUMMER	BENÆVNELSE	BEZEICHNUNG	DESIGNATION
1213-1126	STÅLSÆTSKRUE M6-15	STAHLSECHSKANTSCHRAUBE M6-15	STEEL SET SCREW M6-15
1213-3224	STÅLSÆTSKRUE M10-25	STAHLSECHSKANTSCHRAUBE M10-25	STEEL SET SCREW M10-25
1213-3225	STÅLSÆTSKRUE M10-25 KVAL.12.9	ST SECHSKANTSCHR.M10-25 Q.12.9	STEEL SET SCREW M10-25 Q.12.9
1213-3322	STÅLSÆTSKRUE M10-30	STAHLSECHSKANTSCHRAUBE M10-30	STEEL SET SCREW M10-30
1213-3327	STÅLSÆTSKRUE M10-35 KVAL.12.9	ST SECHSKANTSCHR.M10-35 Q.12.9	STEEL SET SCREW M10-35 Q.12.9
1213-4225	STÅLSÆTSKRUE M12-25 DELTA	STAHLSCHRAUBE M12-25 DELTA	STEEL SET SCREW M12-25 DELTA
1213-4322	STÅLSÆTSKRUE M12-30	STAHLSECHSKANTSCHRAUBE M12-30	STEEL SET SCREW M12-30
1213-4422	STÅLSÆTSKRUE M12-40	STAHLSECHSKANTSCHRAUBE M12-40	STEEL SET SCREW M12-40
1213-6423	STÅLSÆTSKRUE M18-45 KVAL. 12,9	STAHLSCHRAUBE M18-45 Q 12,9	STEEL SET SCREW M18-45 Q 12,9
1214-3122	STÅLSKRUE M10-45	STAHLSECHSKANTSCHRAUBE M10-45	STEEL SCREW M10-45
1214-3222	STÅLSKRUE M 10-50 GALV.	STAHLSECHSKANTSCHRAUBE M 10-50	STEEL SCHREW M 10-50
1214-3322	STÅLSKRUE M10-70	STAHLSECHSKANTSCHRAUBE M10-70	STEEL SCREW M10-70
1214-4221	STÅLSKRUE M12-55 KV 10.9	STAHLSECHSKANTSCHRAUBE M12-55	STEEL SCREW M12-55 Q. 10.9
1214-4327	STÅLSKRUE M12-80 KV12.9	STAHLSECHSKANTSCHR.M12-80Q12.9	STEEL SCREW M12-80 Q12.9
1214-4330	STÅLSKRUE M 12-90	STAHLSECHSKANTSCHRAUBE M 12-90	STEEL SCREW M 12-90
1214-5224	STÅLSKRUE M16-55	STAHLSECHSKANTSCHRAUBE M16-55	STEEL SCREW M16-55
1215-3228	BREDDESKRUE M10-20 KV 8.8	FALCHRUNDSCHR. M 10-20 Q 8,8	CARRIGE SCREW M 10-20 Q 8,8
1215-4330	BREDDESKRUE M12-35 KV. 8.8.	FLACHRUNDSCHRAUBE M12-35 Q 8.8	CARRIAGE SCREW M12-35 Q. 8.8
1215-4622	BREDDESKRUE M12-60	FLACHRUNDSCHRAUBE M12-60	CARRIAGE SCREW M12-60
1219-0233	UNBRACOSKRUE U/S M10-35	INNENSECHSK. M10-35	ALLEN SCREW C-SUNK M10-35
1219-0262	UNBRACOSKRUE M8-20	INNENSECHSKANTSCHRAUBE M8-20	ALLENSCREW M8-20
1219-0273	SKRUE M8-35 10.9	SCHRAUBE M8-35 10.0	SCREW M8-35 10.9
1219-0300	LÅSESKRUE M10-20 8.8	SCHLOSSSCHRAUBE M10-20 8.8	LOCKING SCREW M10-20 8.8
1219-0301	LÅSESKRUE M10-30 8.8	SPERRSCHRAUBE M10-30 8.8	LOCKING SCREW M10-30 8.8
1219-0302	LÅSESKRUE M10-25 8.8	SCHLOSSSCHRAUBE M10-25 8.8	LOCKING SCREW M10 8.8
1219-0526	PLOVSKRUE M10-25	PFLUGSCHRAUBE M10-25	PLOUGH SCREW M10-25
1219-0903	FLANGEBOLT	BOLT	BOLT
1219-0904	FLANGEBOLT	BOLT	BOLT
1220-1323	NYLOC MØTRIK M6	NYLOC MUTTER M6	NYLOC NUT M6
1220-2321	NYLOC MØTRIK M8	NYLOC MUTTER M8	NYLOC NUT M8
1220-3122	STÅLMØTRIK M10	STAHLMUTTER M10	STEEL NUT M10
1220-3321	NYLOC MØTRIK M10	NYLOC MUTTER M10	NYLOC NUT M10
1220-3323	NYLOC MØTRIK M10 KVAL 10.9	NYLOC MUTTER M10 Q. 10.9	NYLOC NUT M10 Q. 10.9
1220-3522	TANDMØTRIK M10	ZAHNMUTTER M10	SPROCKET NUT M10
1220-4122	STÅLMØTRIK M12	STAHLMUTTER M12	STEEL NUT M12
1220-4321	NYLOC MØTRIK M12	NYLOC MUTTER M12	NYLOC NUT M12
1220-4323	NYLOC MØTRIK M12 KV 10	NYLOC MUTTER M12 Q 10	NYLOC NUT M12 Q 10
1220-5321	NYLOC MØTRIK M16	NYLOC MUTTER M16	NYLOC NUT M16
1220-6321	NYLOC MØTRIK M20	NYLOC MUTTER M20	NYLOC NUT M20
1241-2308	SPÆNDESKIVE 11,5-23-1,5	SCHEIBE 11,5-23-1,5	WASHER 11,5-23-1,5
1241-2402	SPÆNDESKIVE	SCHEIBE	WASHER
1241-3403	SPÆNDESKIVE 13-25-2,5	SCHEIBE 13-25-2,5	WASHER 13-25-2,5
1241-4503	SPÆNDESKIVE 17,5-35-3	SCHEIBE 17,5-35-3	WASHER 17,5-35-3
1241-5301	SPÆNDESKIVE 20,2-34-1,5	SCHEIBE 20,2-34-1,5	WASHER 20,2-34-1,5
1241-5503	SPÆNDESKIVE 21,0-42-3,5	SCHEIBE 21,0-42-3,5	WASHER 21,0-42-3,5
1241-9202	SPÆNDESKIVE 40,1-51-1,5	SCHEIBE 40,1-51-1,5	WASHER 40,1-51-1,5
1251-1201	SPÆNDESTIFT 3,5-30	SPANNSTIFT 3,5-30	SPECIAL PIN 3,5-30
1251-3201	SPÆNDESTIFT 5-30	SPANNSTIFT 5-30	SPECIAL PIN 5-30
1251-4103	SPÆNDESTIFT 6-24	SPANNSTIFT 6-24	SPECIAL PIN 6-24
1251-5301	SPÆNDESTIFT 7-40	SPANNSTIFT 7-40	SPECIAL PIN 7-40
1251-5503	SPÆNDESTIFT 8-60	SPANNSTIFT 8-60	SPECIAL PIN 8-60
1251-6402	SPÆNDESTIFT 10-55	SPANNSTIFT 10-55	SPECIAL PIN 10-55
1251-7503	SPÆNDESTIFT 13-60	SPANNSTIFT 13-60	SPECIAL PIN 13-60
1251-8301	SPÆNDESTIFT 15-40	SPANNSTIFT 15-40	SPECIAL PIN 15-40
1252-4201	SPLIT 5-30	SPLINT 5-30	COTTER PIN 5-30
1254-3201	SIKRINGSSPLIT 8 MM	FEDERSPLINT 8 MM	SECURING PIN 8 MM
1254-4201	SIKRINGSSPLIT 10 MM	FEDERSPLINT 10 MM	SECURING PIN 10 MM
1311-8701	OMLØBER M10L	UEBERWURFMUTTER M10L	SCREWED CAP M10L
1311-8711	SKÆRERING D10L	KEILRING D10L	UNION SLEEVES D10L
1335-5514	LEJE	LÅGER	BEARING
1393-0121	MØTRIKHÅTTE	HUTMUTTER	CAP NUT
1434-0101	TALLERKENFJEDER 28-10,2-1	TELLERFEDER 28-10,2-1	DISC SPRING 28-10,2-1

VARENUMMER	FIGUR	POS.	VARENUMMER	FIGUR	POS.	VARENUMMER	FIGUR	POS.	VARENUMMER	FIGUR	POS.
1165-0189	12.	10.	1341-9436	10.	10.	1501-0010	9.	4.	2085-618X	4.	16.
1165-0190	6.	1.	1341-9523	8.	12.	1501-0022	8.	51.	2085-619X	4.	29.
1165-0190	6.	1.	1341-9523	9.	12.	1501-0022	9.	51.	2085-621X	4.	23.
1214-5426	1.	22.	1341-9524	10.	2.	1501-0022	9.	55.	2085-624X	4.	11.
1214-5426	1.	1.	1341-9587	10.	13.	1501-0108	9.	26.	2085-625X	4.	12.
1219-0220	12.	9.	1341-9618	8.	54.	1501-0109	8.	25.	2085-626X	4.	13.
1219-0807	6.	3.	1341-9618	9.	54.	1501-0110	8.	26.	2085-627X	4.	14.
1219-0807	6.	1.	1341-9630	8.	53.	1501-0111	9.	25.	2085-628X	4.	17.
1219-0809	6.	17.	1341-9630	9.	53.	2010-394X	2.	32.	2085-629X	4.	18.
1219-0809	6.	1.	1341-9641	8.	55.	2081-029X	6.	10.	2085-641X	4.	22.
1220-4321	4.	20.	1341-9641	9.	56.	2081-029X	6.	1.	2085-642X	4.	21.
1220-4323	6.	4.	1341-9733	10.	12.	2081-059X	2.	36.	2085-645X	4.	4.
1220-4323	6.	1.	1343-0405	1.	18.	2081-294X	5.	29.	2085-646X	4.	19.
1251-9006	8.	24.	1343-0405	1.	1.	2081-308X	5.	28.	2085-671X	4.	9.
1251-9007	9.	24.	1343-0405	6.	11.	2081-316X	5.	27.	2085-681X	4.	3.
1254-3102	1.	28.	1343-0405	6.	1.	2081-319X	5.	11.	2085-692X	4.	8.
1254-3102	1.	1.	1350-0029	9.	1.	2081-332X	1.	41.	2114-175X	3.	9.
1255-3202	7.	18.	1350-2040	9.	1.	2081-332X	1.	1.	2184-229X	1.	1.
1255-4102	12.	5.	1350-2041	9.	1.	2081-335X	5.	16.	2191-019X	1.	29.
1255-4201	2.	11.	1350-2042	9.	1.	2081-376X	6.	1.	2191-019X	1.	1.
1255-4201	4.	6.	1350-2043	9.	1.	2081-397X	1.	1.	2221-109X	1.	14.
1255-6101	10.	9.	1350-2044	9.	1.	2081-398X	1.	1.	2221-109X	1.	1.
1255-7102	4.	7.	1350-2045	9.	1.	2081-399X	1.	1.	2223-220X	1.	36.
1255-7102	7.	14.	1350-2046	9.	1.	2082-020X	2.	14.	2223-220X	1.	1.
1311-2601	2.	40.	1350-2047	9.	1.	2082-021A	2.	15.	2223-268X	1.	1.
1311-8401	2.	33.	1350-2048	9.	1.	2082-040X	1.	6.	2225-092X	1.	38.
1315-9116	7.	19.	1350-2049	9.	1.	2082-040X	1.	1.	2225-092X	1.	1.
1315-9118	7.	6.	1350-2050	9.	1.	2082-045X	1.	17.	2225-394X	6.	8.
1315-9140	7.	3.	1350-2051	9.	1.	2082-045X	1.	1.	2225-394X	6.	1.
1315-9264	7.	5.	1350-2052	9.	1.	2082-069A	1.	40.	2225-970X	5.	19.
1315-9265	7.	8.	1350-2053	9.	1.	2082-069B	1.	40.	2228-560X	5.	10.
1315-9266	7.	9.	1350-2054	9.	1.	2082-069B	1.	1.	2228-592X	6.	16.
1315-9267	7.	12.	1350-2055	9.	1.	2082-076X	1.	8.	2228-592X	6.	1.
1315-9268	7.	11.	1350-2056	9.	1.	2082-076X	1.	1.	2228-614X	5.	25.
1315-9269	7.	7.	1350-2057	9.	1.	2082-077X	1.	15.	2228-637X	6.	18.
1315-9270	7.	10.	1350-2058	9.	1.	2082-077X	1.	1.	2228-637X	6.	1.
1315-9271	7.	16.	1350-2059	9.	1.	2082-085X	2.	12.	2228-652X	6.	19.
1315-9272	7.	15.	1350-2060	9.	1.	2082-091X	2.	5.	2228-652X	6.	1.
1315-9273	7.	17.	1350-4281	9.	1.	2082-095X	2.	19.	2279-023X	12.	8.
1315-9274	7.	4.	1350-4381	9.	1.	2082-108X	5.	6.	2279-153X	1.	39.
1315-9342	7.	1.	1350-4411	9.	1.	2082-109X	5.	7.	2279-153X	1.	1.
1317-0208	4.	2.	1350-9051	9.	1.	2082-110X	5.	5.	2279-221X	12.	3.
1317-0302	2.	38.	1350-9060	9.	1.	2082-112X	5.	4.	2279-223X	12.	4.
1317-0442	2.	31.	1350-9102	9.	1.	2082-116X	5.	2.	2506-161X	2.	35.
1317-0714	4.	10.	1350-9106	9.	1.	2082-130X	2.	4.	3081-263A	5.	18.
1317-0714	5.	20.	1362-9720	2.	3.	2082-132X	11.	6.	3081-307X	6.	15.
1317-0715	2.	39.	1380-0013	6.	12.	2082-133X	1.	5.	3081-359X	5.	31.
1317-9139	2.	28.	1380-0013	6.	1.	2082-133X	1.	1.	3081-361X	5.	30.
1317-9142	2.	24.	1380-0023	6.	5.	2082-144X	2.	41.	3081-367X	3.	10.
1317-9269	2.	21.	1380-0024	6.	6.	2082-158X	5.	13.	3081-377X	2.	15.
1317-9275	2.	22.	1380-0031	6.	1.	2082-159X	5.	14.	3081-395X	1.	1.
1317-9276	2.	30.	1380-0032	6.	1.	2082-228X	11.	2.	3081-411X	1.	1.
1317-9277	2.	26.	1380-2107	4.	0.	2082-238X	2.	20.	3081-415X	1.	1.
1331-2303	12.	6.	1392-0110	1.	3.	2082-248X	2.	1.	3082-002A	1.	7.
1331-3304	2.	9.	1392-0110	1.	1.	2082-259X	1.	34.	3082-002B	1.	7.
1331-4102	7.	13.	1392-0114	11.	4.	2082-260X	1.	35.	3082-002C	1.	7.
1331-9909	7.	2.	1393-0105	3.	12.	2082-288X	3.	3.	3082-002C	1.	1.
1338-0105	2.	13.	1393-0109	1.	33.	2082-288X	3.	5.	3082-008A	1.	1.
1338-0109	2.	7.	1393-0109	1.	1.	2082-310X	3.	1.	3082-008A	1.	1.
1340-5417	9.	0.	1393-0111	5.	35.	2082-318X	3.	2.	3082-008X	1.	1.
1340-6410	8.	0.	1393-0138	2.	37.	2082-331X	2.	2.	3082-010B	1.	12.
1340-9022	9.	23.	1393-0170	2.	17.	2082-332X	2.	6.	3082-012A	1.	32.
1340-9023	9.	27.	1399-0154	1.	19.	2082-333X	1.	10.	3082-012A	1.	1.
1340-9028	9.	11.	1399-0154	1.	1.	2082-333X	1.	1.	3082-013X	2.	10.
1340-9055	10.	14.	1431-3298	1.	16.	2082-335X	2.	42.	3082-014X	1.	23.
1340-9095	8.	99.	1431-3298	1.	1.	2082-346X	5.	12.	3082-019X	2.	16.
1340-9096	9.	99.	1433-0292	1.	31.	2082-354X	5.	23.	3082-046A	1.	13.
1340-9135	9.	13.	1433-0292	1.	1.	2082-355X	5.	24.	3082-046A	1.	1.
1340-9135	10.	0.	1433-0298	1.	30.	2082-360X	5.	32.	3082-046A	1.	1.
1340-9153	9.	21.	1433-0298	1.	1.	2082-360X	12.	13.	3082-087X	2.	8.
1341-9005	8.	11.	1433-0312	3.	13.	2082-371X	5.	15.	3082-096X	6.	21.
1341-9084	8.	23.	1435-0004	5.	3.	2082-372X	5.	26.	3082-105A	1.	4.
1341-9085	8.	27.	1435-0007	1.	25.	2082-389X	5.	16.	3082-105A	1.	1.
1341-9155	8.	21.	1435-0007	1.	1.	2082-433X	12.	11.	3082-115X	5.	1.
1341-9160	10.	11.	1435-0021	1.	2.	2082-502X	5.	34.	3082-120X	2.	18.
1341-9188	8.	22.	1435-0021	1.	1.	2083-807X	5.	19.	3082-137X	1.	21.
1341-9188	9.	22.	1435-0025	11.	3.	2085-186X	4.	5.	3082-211X	11.	5.
1341-9189	10.	15.	1501-0009	8.	5.	2085-189X	4.	15.	3082-224A	3.	3.
1341-9411	8.	52.	1501-0009	9.	5.	2085-210X	4.	24.	3082-292X	1.	20.
1341-9411	9.	52.	1501-0010	8.	4.	2085-214X	4.	1.	3082-293X	3.	4.
									3082-297A	3.	6.

VARENUMMER	FIGUR	POS.	VARENUMMER	FIGUR	POS.	VARENUMMER	FIGUR	POS.	VARENUMMER	FIGUR	POS.
3082-297X	3.	6.									
3082-301X	3.	7.									
3082-302X	3.	8.									
3082-312X	6.	20.									
3082-313X	3.	11.									
3082-329X	1.	9.									
3082-329X	1. 1	9.									
3082-339X	3.	10.									
3082-344X	5.	8.									
3082-348X	5.	17.									
3082-364X	5.	33.									
3082-370X	5.	9.									
3082-375X	6.	7.									
3082-376X	6.	2.									
3082-381X	1.	12. 1									
3082-381X	1. 1	12.									
3082-383X	6. 1	7.									
3082-384X	6. 1	2.									
3082-386X	5.	9. 1									
3082-392X	12.	2.									
3082-400X	12.	12.									
3082-410X	12.	7.									
3082-509X	7.	0.									
3085-249X	4.	31.									
3085-264X	4.	32.									
3085-268X	4.	33.									
3223-192A	1.	24.									
3223-192A	1. 1	24.									
3224-089X	1.	27.									
3224-089X	1. 1	27.									
3225-087X	1.	37.									
3225-087X	1. 1	37.									
3225-395X	6.	9.									
3225-395X	6. 1	9.									
3228-608X	6.	13.									
3228-608X	6.	15. 1									
3228-608X	6. 1	13.									
3228-753X	6.	14.									
3228-753X	6. 1	14.									
3889-089X	1.	99.									
3889-089X	1. 1	99.									
4080-7002	11.	1.									
4080-8022	12.	1.									

FIGURNØGLE - FIGURSCHLÜSSEL - FIGURE KEY - LISTE DE FIGURES

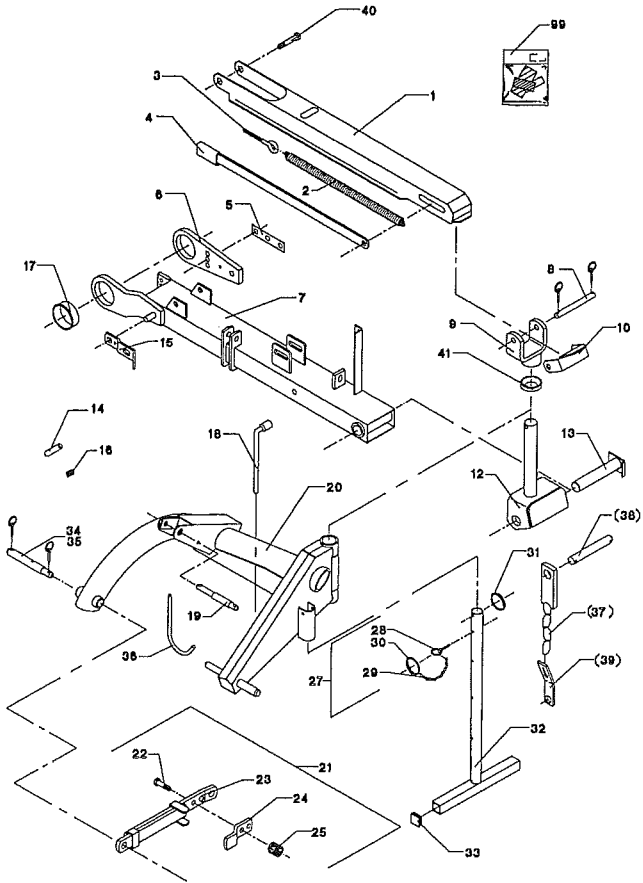


Fig. 01.0

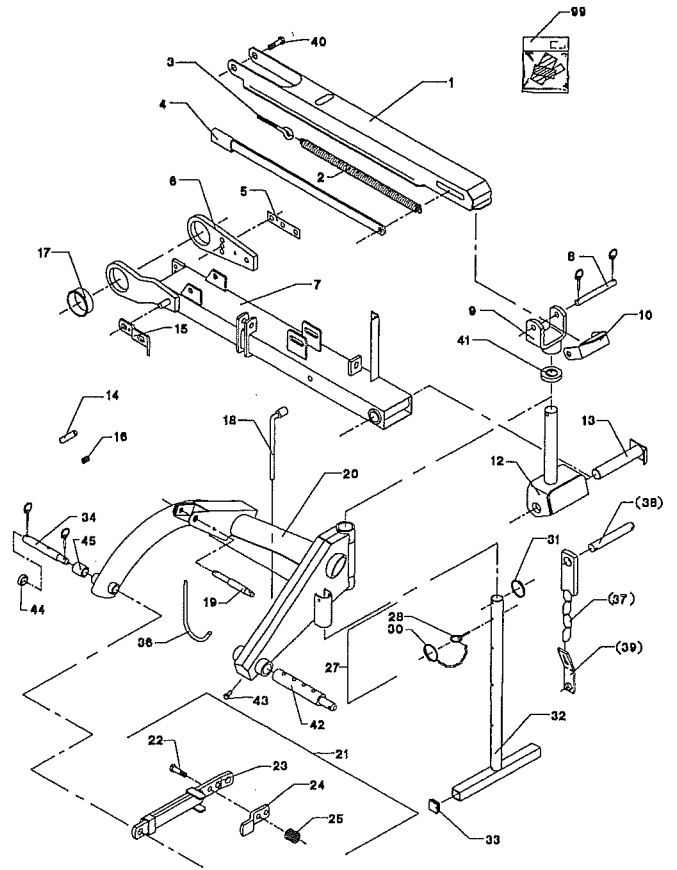
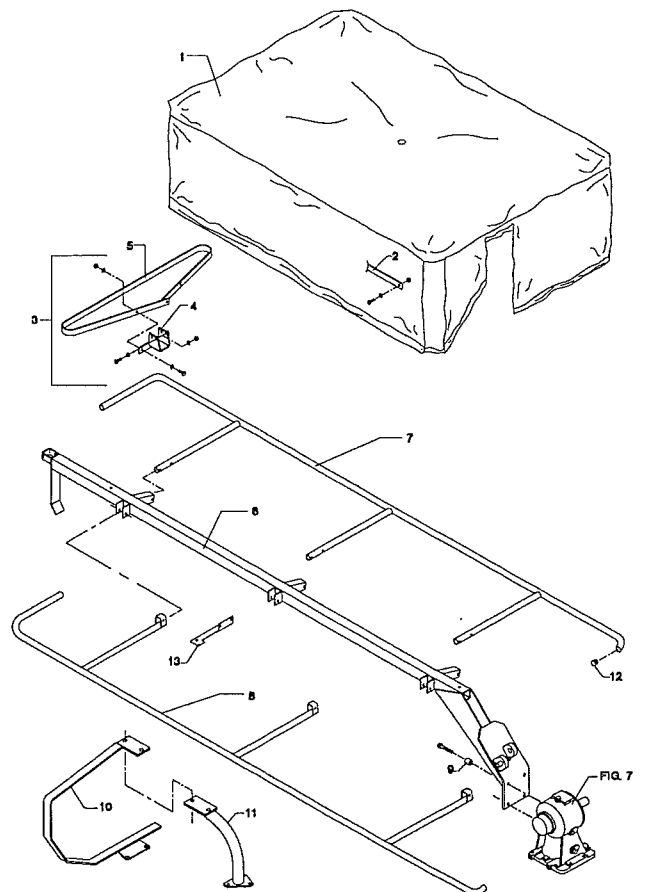
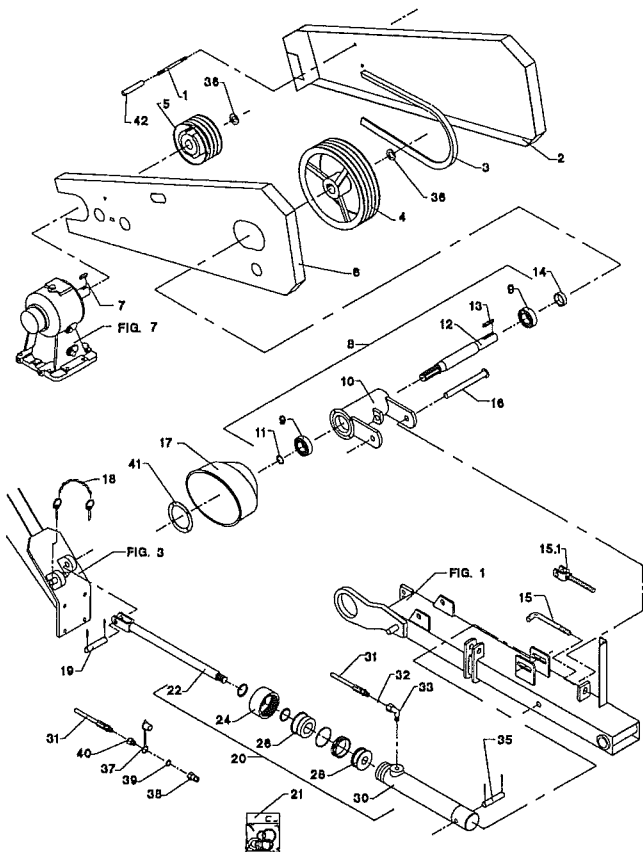


Fig. 01.1

Fig. 02.0

Fig. 03.0



FIGURNØGLE - FIGURSCHLÜSSEL - FIGURE KEY - LISTE DE FIGURES

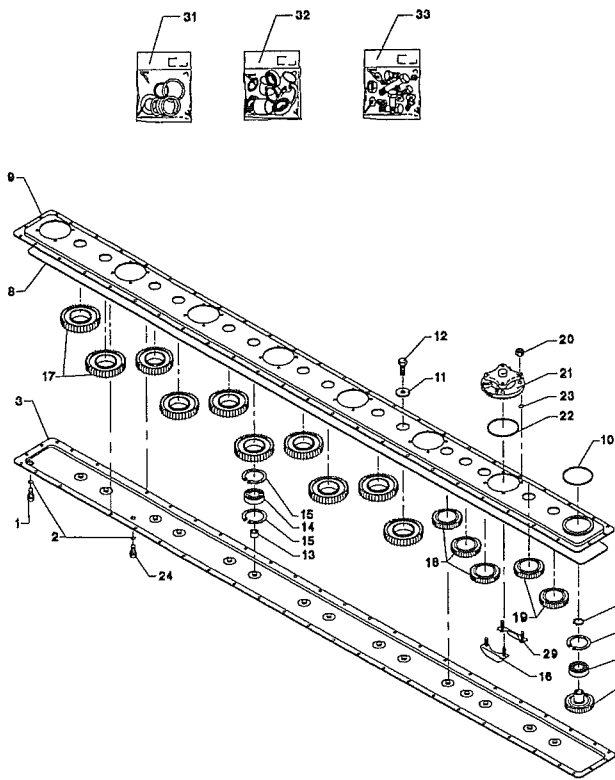


Fig. 04.0

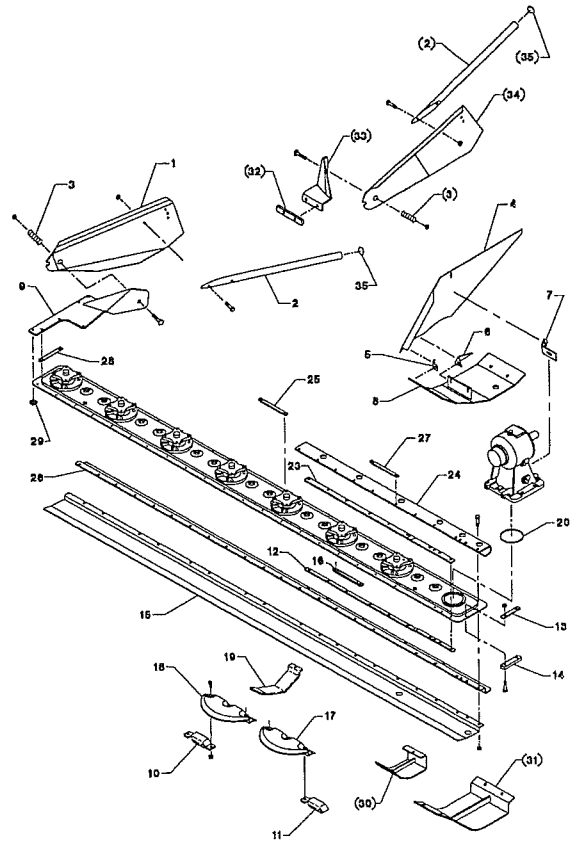


Fig. 05.0

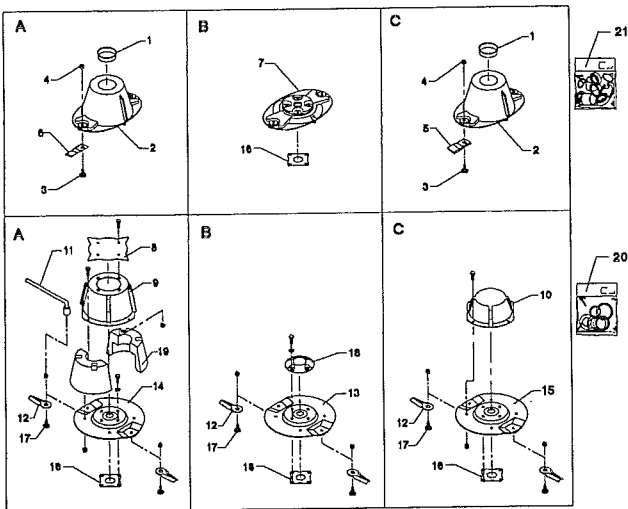


Fig. 06.0

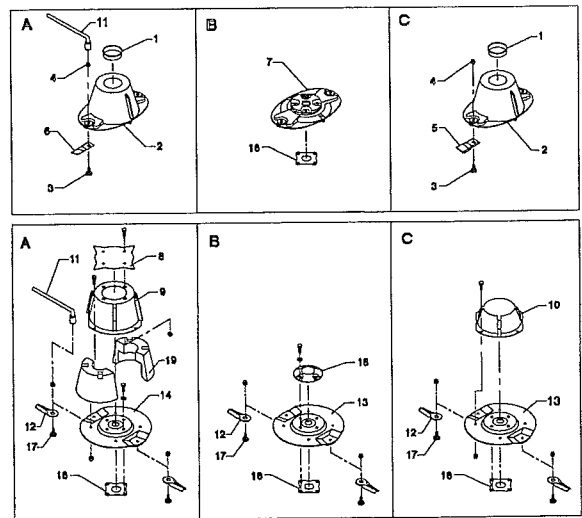
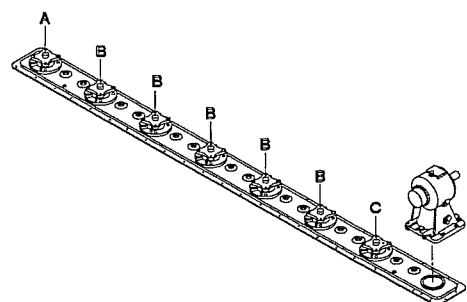
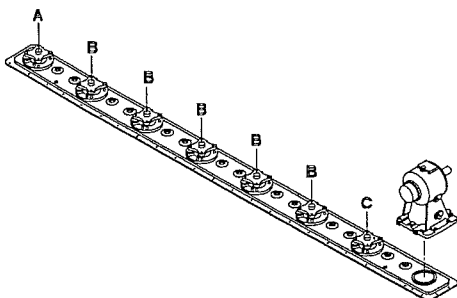


Fig. 06.1



FIGURNØGLE - FIGURSCHLÜSSEL - FIGURE KEY - LISTE DE FIGURES

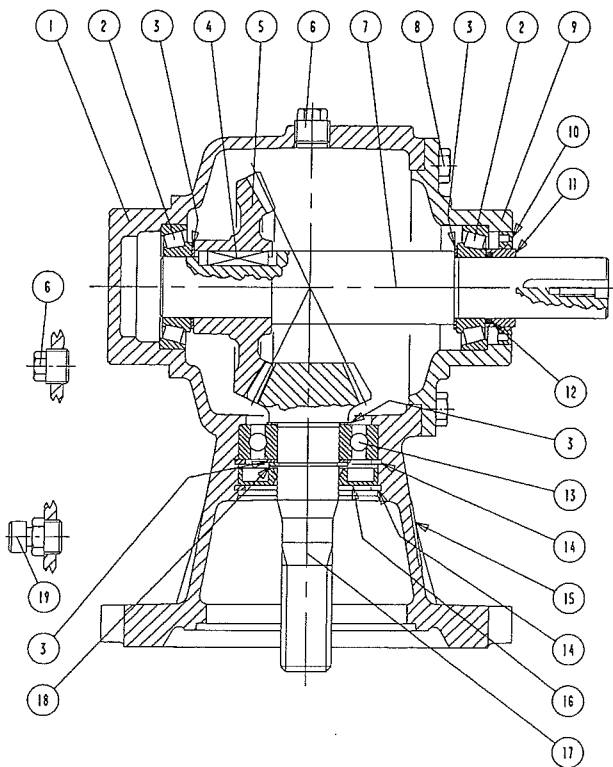


Fig. 07.0

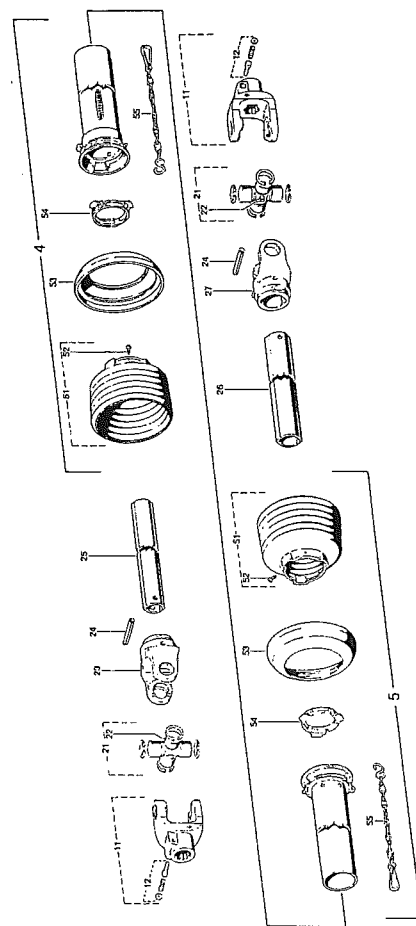


Fig. 08.0

TILBEHØR - ZUBEHÖR - ACCESSORIES

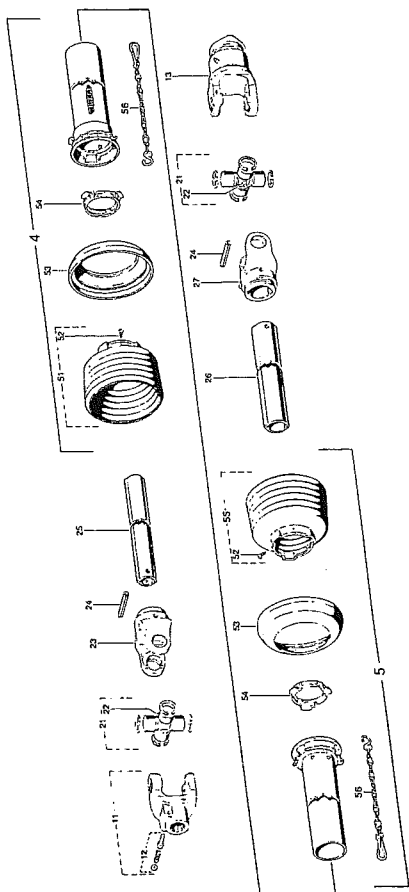


Fig. 09.0

TILBEHØR - ZUBEHÖR - ACCESSORIES

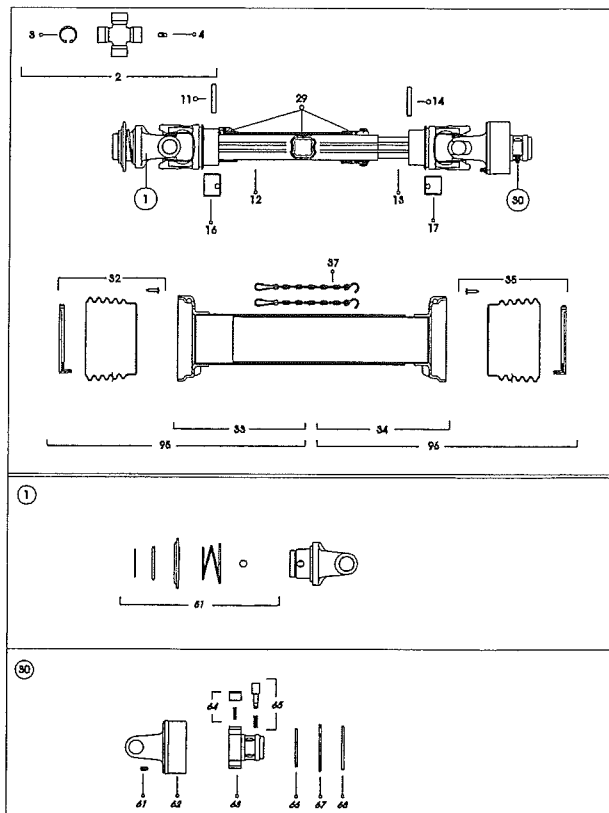


Fig. 09.1

FIGURNØGLE - FIGURSCHLÜSSEL - FIGURE KEY - LISTE DE FIGURES

TILBEHØR - ZUBEHÖR - ACCESSORIES

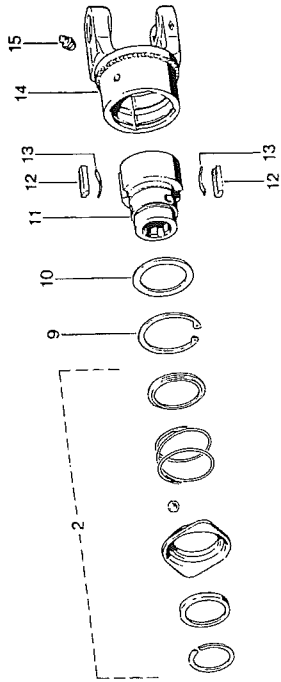


Fig. 10.0

TILBEHØR-ZUBEHÖR-ACCESSORIES

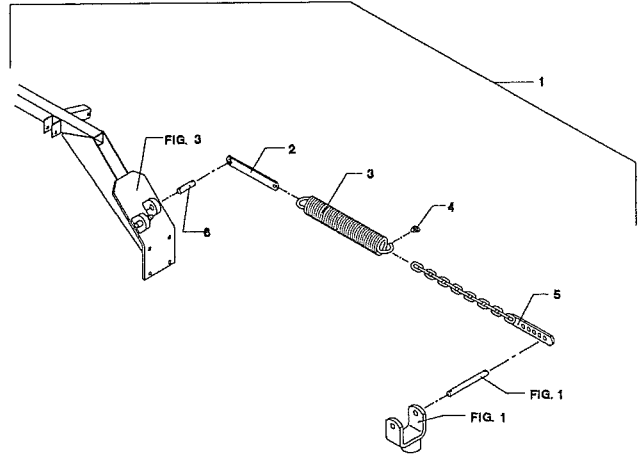
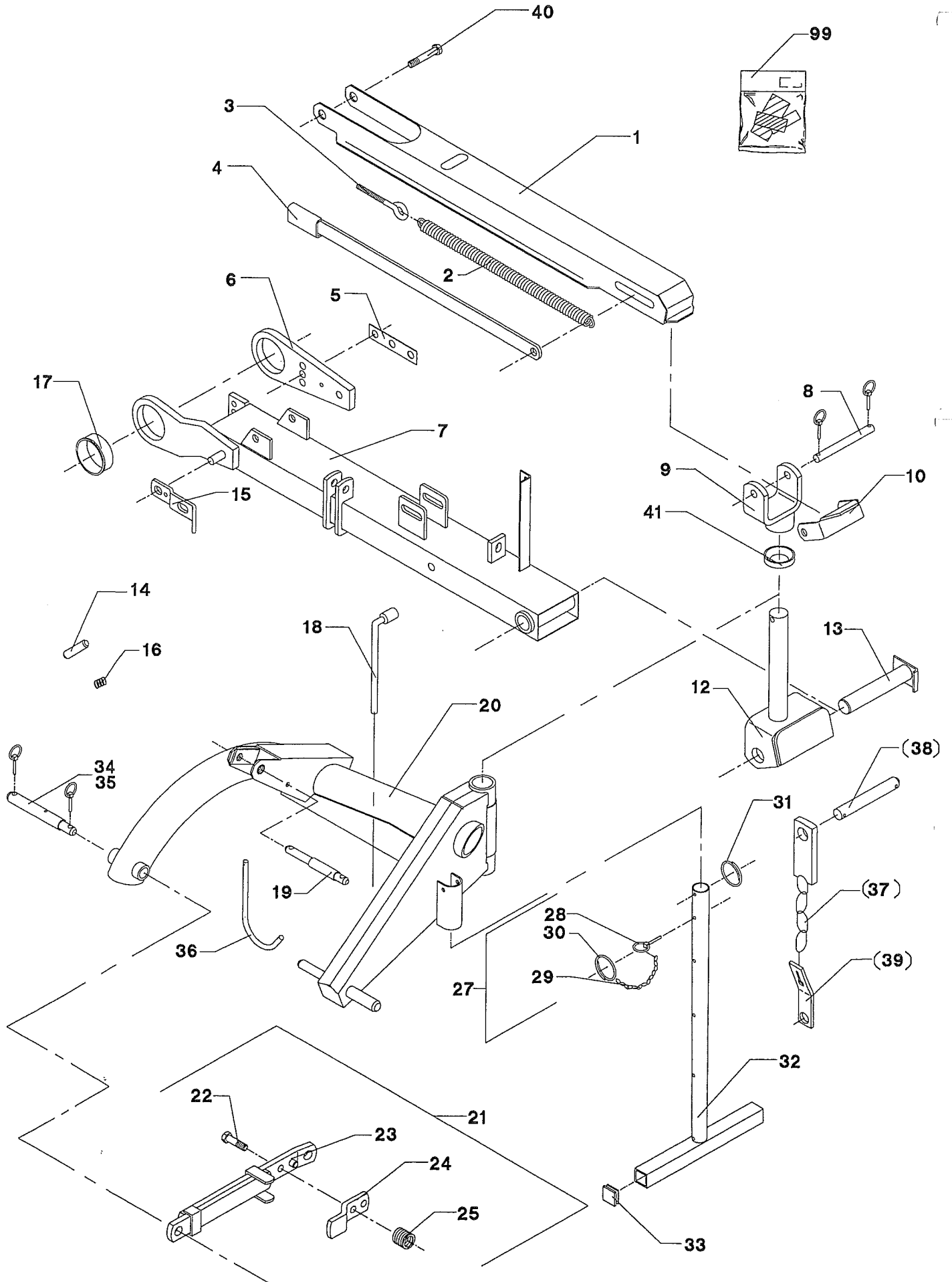


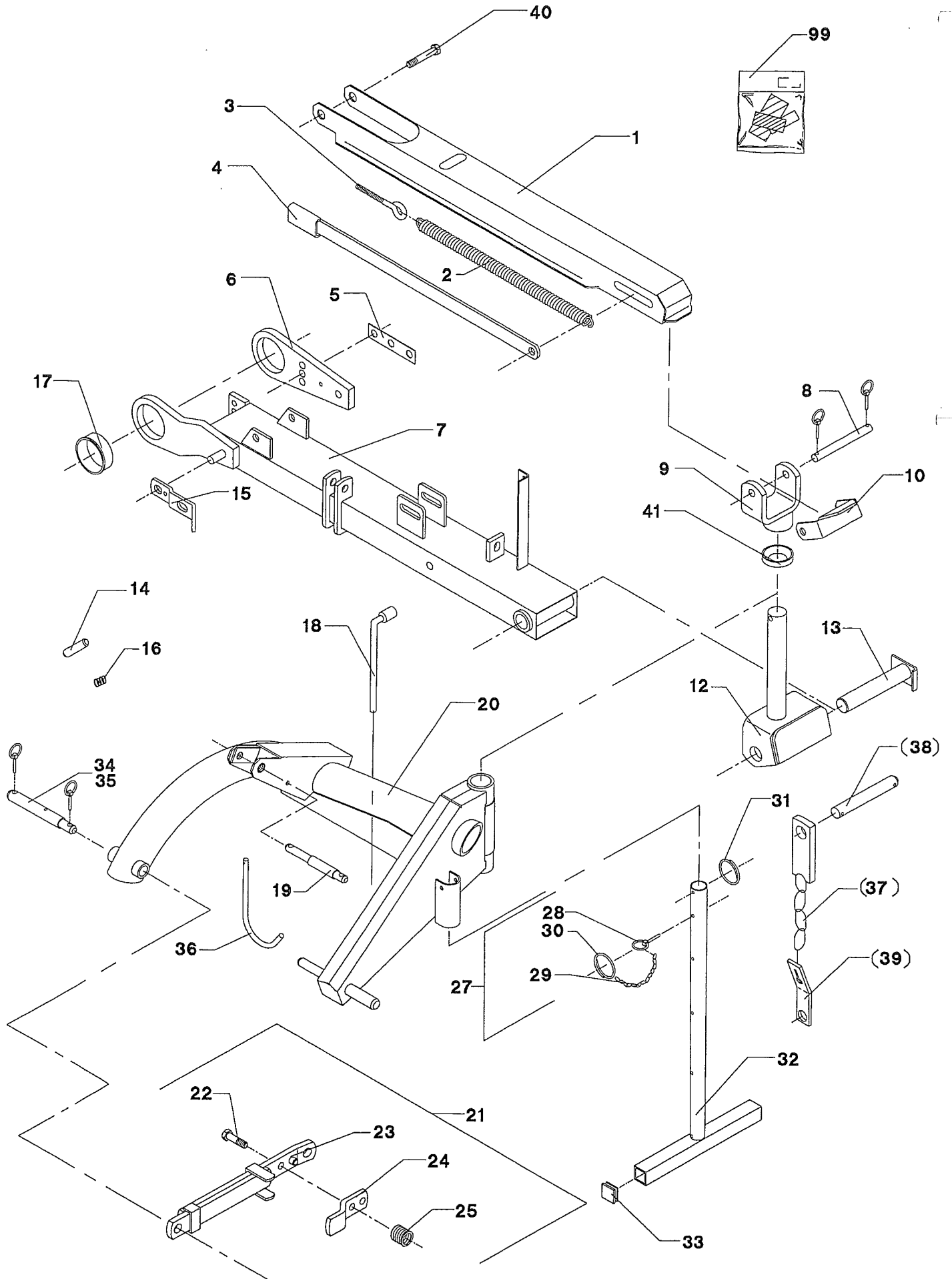
Fig. 11.0

Fig. 1



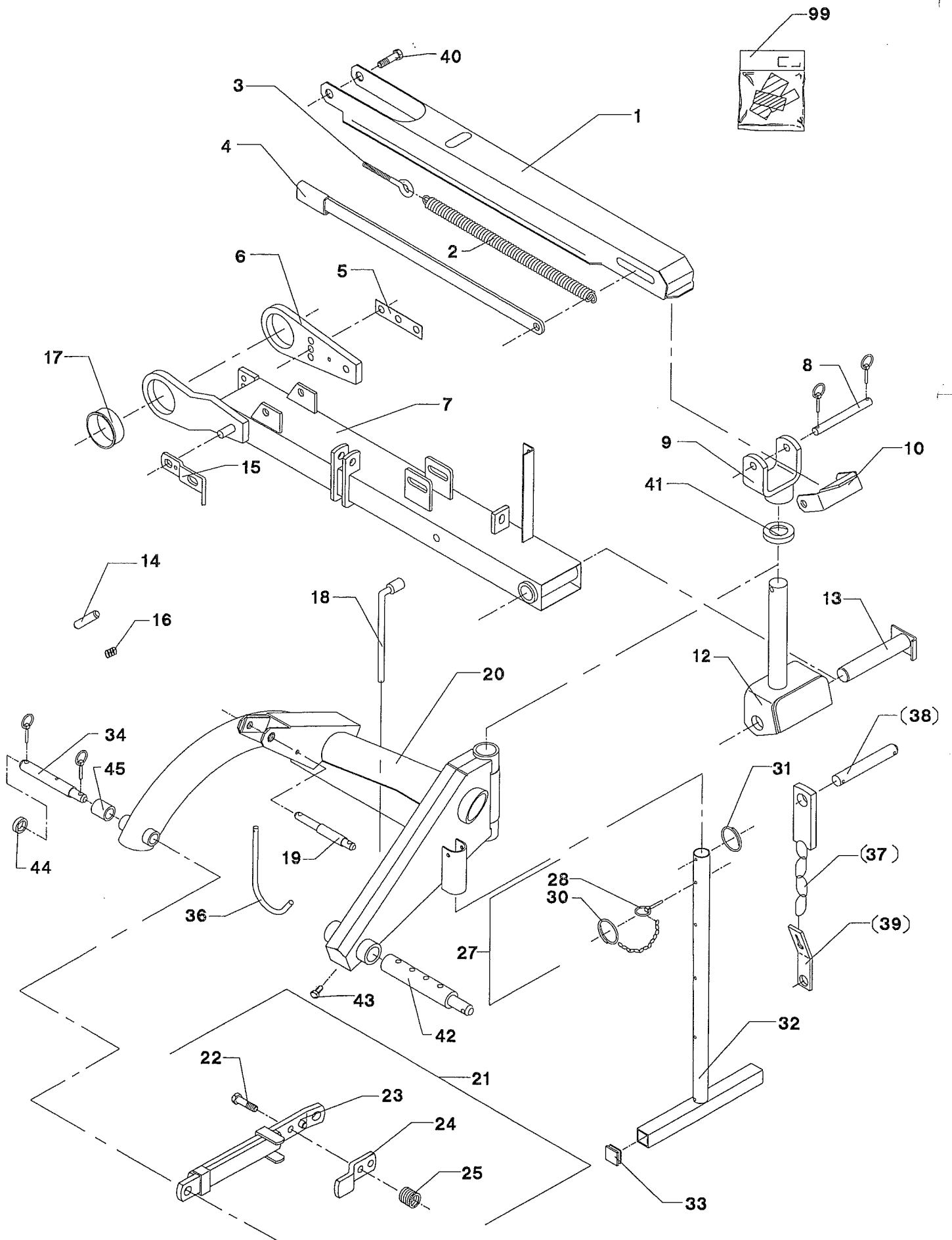
POS.	VARENUMMER	ANTAL	BENEVNELSE	BEZEICHNUNG	DESIGNATION		
1.	3082-008X	1	AFLASTER ENTLASTUNG >=0000001264 <=0000001726		UNLOADING DEVICE	1220-6321	2
1. 1	3082-008A	1	AFLASTER ENTLASTUNG >=0000001727		UNLOADING DEVICE	1220-6321	2
2.	1435-0021	1	TRÆKFJEDER ZUGFEDER		TENSION SPRING		
3.	1392-0110	1	ØJEBOLT M12-123 GALV AUGBOLZEN M12-123 GALV		EYE BOLT M12-123 GALV	1220-4321	1
4.	3082-105A	2	STABILISATOR STABILISATOR		STABILIZER		
5.	2082-133X	1	LÅSEBLIK SCHLISSBLECH		NAB	1213-6423	2
6.	2082-040X	1	LEJEPLADE LAGERPLATTE		BEARING PLATE	1251-8301	2
7.	3082-002A	1	UDLIGGERBOM AUSLEGER >=0000001264 <=0000001726		BOOM		
7. 1	3082-002B	1	UDLIGGERBOM AUSLEGER >=0000001726 <=0000001726		BOOM		
7. 2	3082-002C	1	UDLIGGERBOM AUSLEGER >=0000001727		BOOM		
8.	2082-076X	1	AKSEL WELLE		SHAFT	1241-5503 1254-3201	2 2
9.	3082-329X	1	GAFFEL GABEL		FORK	1251-5503 1251-7503	1 1
10.	2082-333X	1	PARKERINGSLÅS PARKIERUNGSSCHLOSS		PARKING LOCK		
12.	3082-010B	1	OPHÆNGNINGSGAFFEL AUFHÄNGUNGSGABEL >=0000001264 <=0000001404		SUSPENSION FORK		
12. 1	3082-381X	1	OPHÆNGNINGSGAFFEL AUFHÄNGUNGSGABEL >=0000001405		SUSPENSION FORK		
13.	3082-046A	1	TAP ZAPFEN		DOWEL	1241-9202 1251-6402	1 1
14.	2221-109X	1	TAP ZAPFEN		DOWEL	1251-3201	2
15.	2082-077X	1	TRANSPORTLÅS TRANSPORTSCHLOSS		TRANSPORT LOCK	1251-4103	1
16.	1431-3298	1	TRYKFJEDER DRUCKFEDER		COMPRESSION SPRING	1241-5301 1251-3201	2 1
17.	2082-045X	2	BØSNING BUECHSE		BUSH		
18.	1343-0405	1	VINKELNØGLE WINKELSCHLUESSEL		DIAGONAL WRENCH		
19.	1399-0154	1	TOPBOLT STECKBOLZEN		TOP BOLT		
20.	3082-292X	1	TOPRAMME ZUGRAHMEN		TOP FRAME	1335-5514	2
21.	3082-137X	1	UDLØSER AUSLÖESER		RELEASE		

Fig. 1



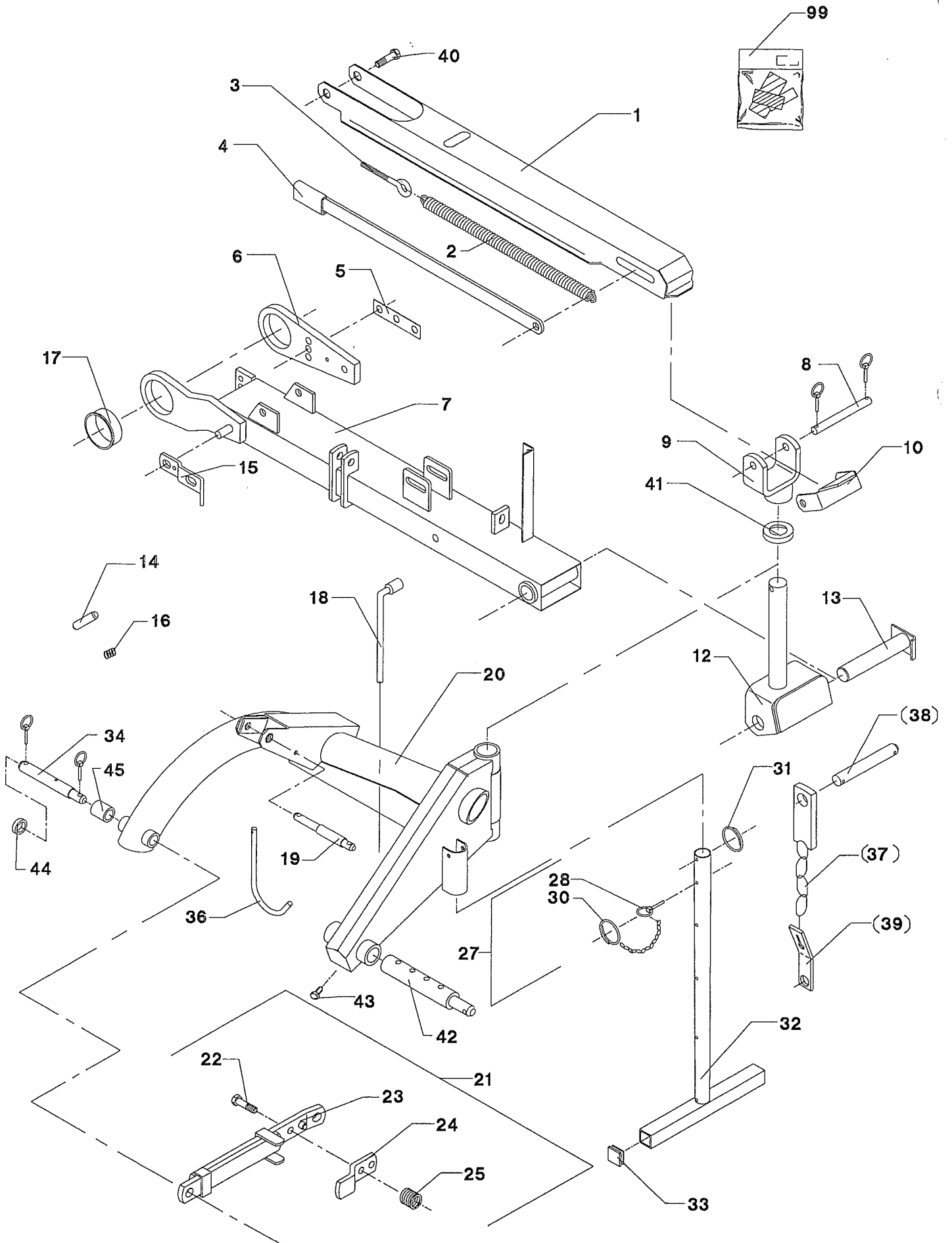
POS.	VARENUMMER	ANTAL	BENÆVNELSE	BEZEICHNUNG	DESIGNATION		
22.	1214-5426	1	STÅLSKRUE M16-140 STAHLSECHSKANTSCHRAUBE M16-140		STEEL SCREW M16-140	1220-5321 1241-4503	1 1
23.	3082-014X	1	UDLØSER AUSLÖESER		RELEASE		
24.	3223-192A	1	VIPPE HEBEVORRICHTUNG		TIPPING DEVISE		
25.	1435-0007	1	TRYKFJEDER DRUCKFEDER		COMPRESSION SPRING		
27.	3224-089X	1	KÆDE MED SPLIT KETTE MIT SPLINTE		CHAIN WITH PIN		
28.	1254-3102	1	RØRSPLIT 8-55 FEDERSPLINT 8-55		SPRING PIN 8-55		
29.	2191-019X	1	KÆDE KETTE		CHAIN		
30.	1433-0298	1	LÅSEFJEDER SPERRFEDER		LOCKING SPRING		
31.	1433-0292	1	LÅSEFJEDER SPERRFEDER		LOCKING SPRING		
32.	3082-012A	1	STØTTEFOD STÜTZE		SUPPORT		
33.	1393-0109	2	PLAST-DUPSKO PLASTIKSPITZE		PLASTIC TIP		
34.	2082-259X	1	KOBLINGSTAP Ø28 ZAPFENØ28		DOWELØ28	1251-5301 1254-4201	1 2
35.	2082-260X	1	KOBLINGSTAP Ø22 ZAPFEN Ø22 >=0000001264 <=1880200242		DOWEL Ø22	1251-5301 1254-4201	1 2
36.	2223-220X	1	BØJLE BUEGEL		HOOP		
37.	3225-087X	T 1	HOLDEKÆDE HALTEKETTE		SUPPORT CHAIN		
38.	2225-092X	T 1	TAP ZAPFEN		DOWEL		
39.	2279-153X	T 1	SPÆNDESTYKKE SPANNSTUECK		TIGHTENING PIECE		
40.	2082-069A	2	BOLT BOLTZEN >=0000001264 <=0000001726		BOLT	1220-6321	1
40. 1	2082-069B	2	BOLT BOLZEN >=0000001727		BOLT	1220-6321	1
41.	2081-332X	1	AFSTANDSRING DISTANZRING		SPACER		
99.	3889-089X	1	TRANSFER F/SB-2800 MK-II TRANSFER F/SB-2800 MK-II		TRANSFER F/SB-2800 MK-II		

Fig. 1.1



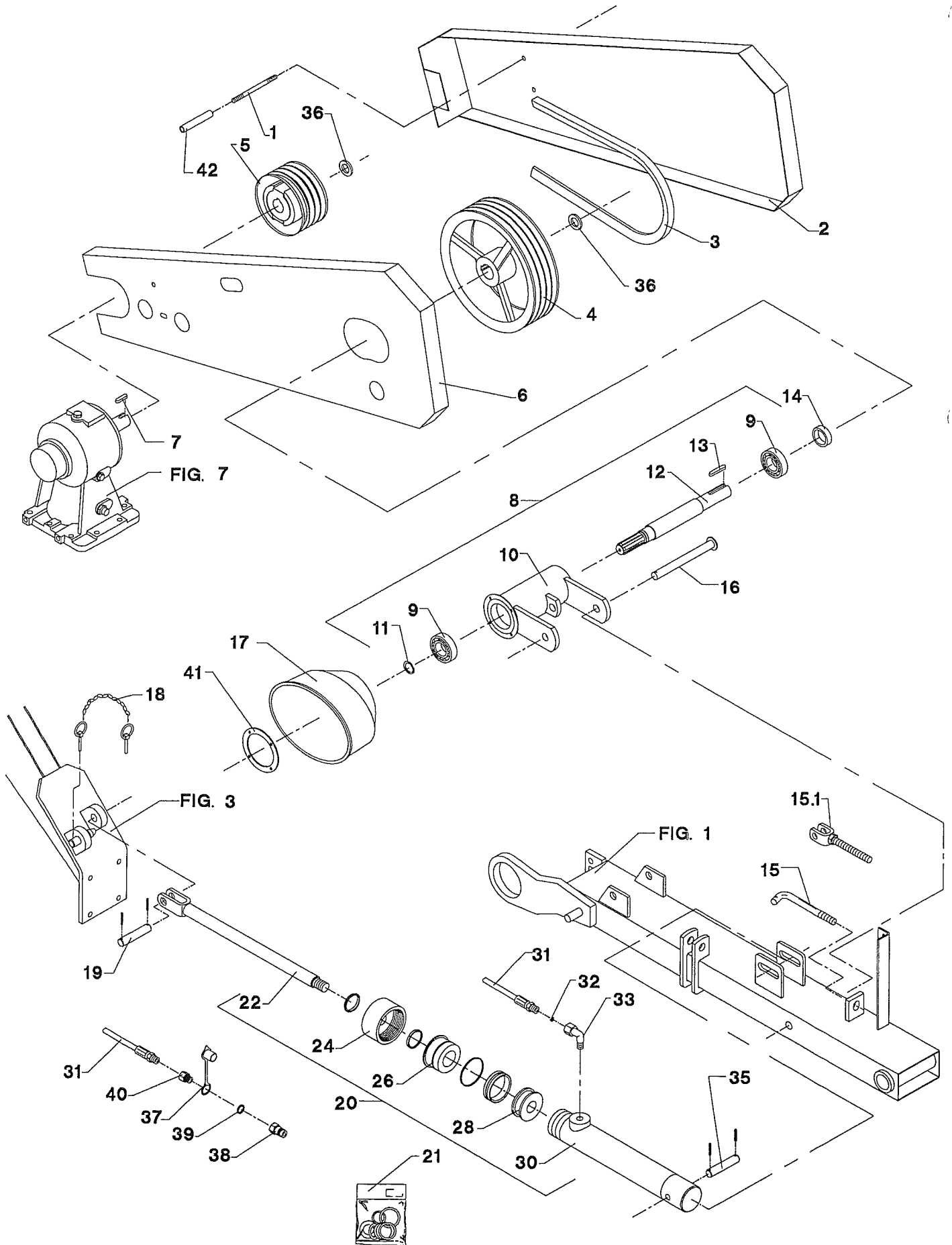
POS.	VARENUMMER	ANTAL	BENEVNELSE	BEZEICHNUNG	DESIGNATION		
1.	3082-008A	1	AFLASTER ENTLASTUNG		UNLOADING DEVICE	1220-6321	2
2.	1435-0021	1	TRÆKFJEDER ZUGFEDER		TENSION SPRING		
3.	1392-0110	1	ØJEBOLT M12-123 GALV AUGBOLZEN M12-123 GALV		EYE BOLT M12-123 GALV	1220-4321	1
4.	3082-105A	2	STABILISATOR STABILISATOR		STABILIZER		
5.	2082-133X	1	LÅSEBLIK SCHLISSBLECH		NAB	1213-6423	2
6.	2082-040X	1	LEJEPLADE LAGERPLATTE		BEARING PLATE	1251-8301	2
7.	3082-002C	1	UDLIGGERBOM AUSLEGER		BOOM		
8.	2082-076X	1	AKSEL WELLE		SHAFT	1241-5503 1254-3201	2 2
9.	3082-329X	1	GAFFEL GABEL		FORK	1251-5503 1251-7503	1 1
10.	2082-333X	1	PARKERINGSLÅS PARKIERUNGSSCHLOSS		PARKING LOCK		
12.	3082-381X	1	OPHÆNGNINGSGAFFEL AUFHÄNGUNGSGABEL		SUSPENSION FORK		
13.	3082-046A	1	TAP ZAPFEN		DOWEL	1241-9202 1251-6402	1 1
14.	2221-109X	1	TAP ZAPFEN		DOWEL	1251-3201	2
15.	2082-077X	1	TRANSPORTLÅS TRANSPORTSCHLOSS		TRANSPORT LOCK	1251-4103	1
16.	1431-3298	1	TRYKFJEDER DRUCKFEDER		COMPRESSION SPRING	1241-5301 1251-3201	2 1
17.	2082-045X	2	BØSNING BUECHSE		BUSH		
18.	1343-0405	1	VINKELNØGLE WINKELSCHLUESSEL		DIAGONAL WRENCH		
19.	1399-0154	1	TOPBOLT STECKBOLZEN		TOP BOLT		
20.	3081-395X	1	TOPRAMME ZUGRAHMEN		TOP FRAME	1335-5514	2
21.	3081-415X	1	UDLØSER AUSLÖESER		RELEASE		
22.	1214-5426	1	STÅLSKRUE M16-140 STAHLSECHSKANTSCHRAUBE M16-140		STEEL SCREW M16-140	1220-5321 1241-4503	1 1
23.	3081-411X	1	UDLØSER AUSLÖESER		RELEASE		
24.	3223-192A	1	VIPPE HEBEVORRICHTUNG		TIPPING DEVISE		
25.	1435-0007	1	TRYKFJEDER DRUCKFEDER		COMPRESSION SPRING		
27.	3224-089X	1	KÆDE MED SPLIT KETTE MIT SPLINTE		CHAIN WITH PIN		
28.	1254-3102	1	RØRSPLIT 8-55 FEDERSPLINT 8-55		SPRING PIN 8-55		

Fig. 1.1



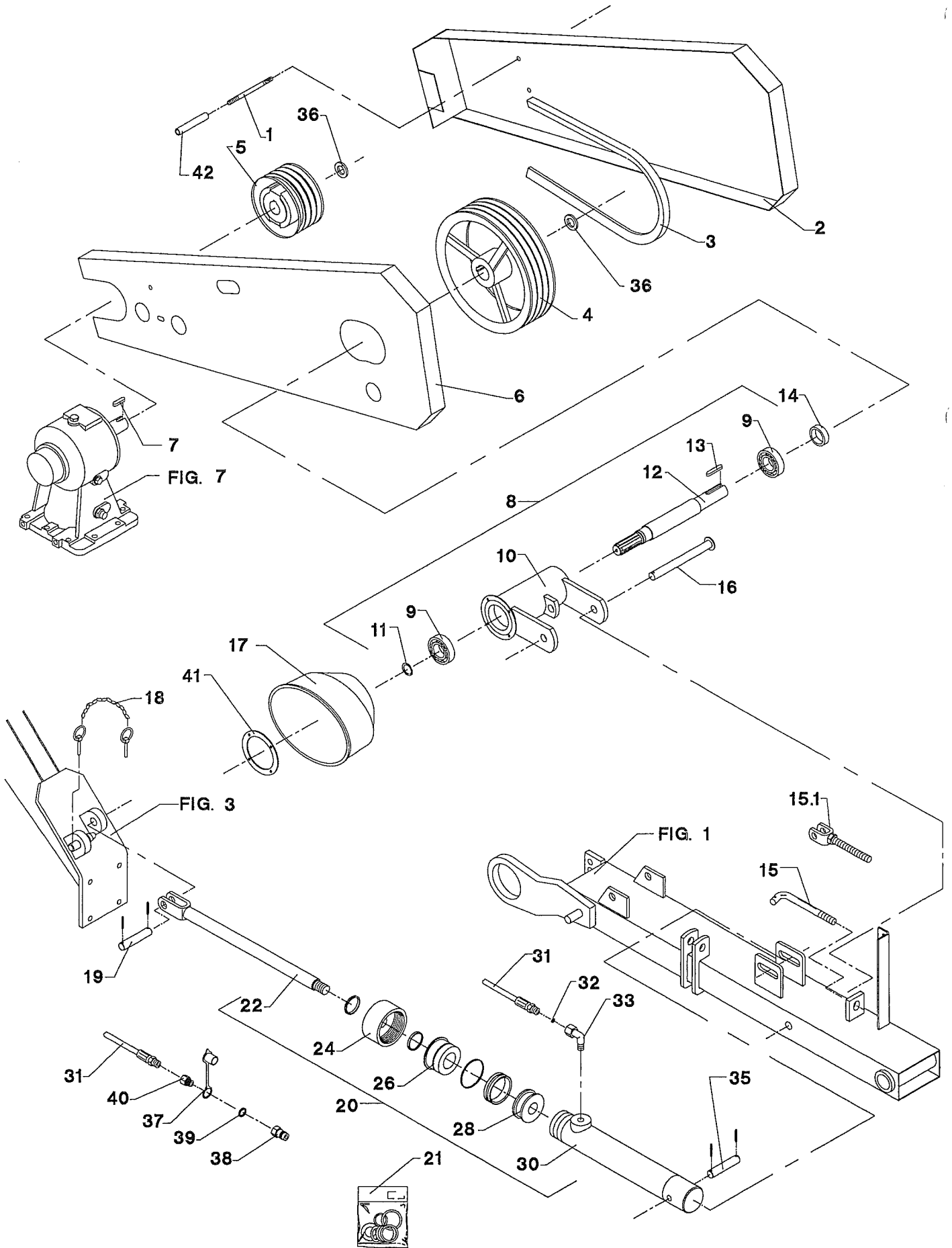
POS.	VARENUMMER	ANTAL	BENØVNELSE	BEZEICHNUNG	DESIGNATION		
29.	2191-019X	1	KÆDE KETTE		CHAIN		
30.	1433-0298	1	LÅSEFJEDER SPERRFEDER		LOCKING SPRING		
31.	1433-0292	1	LÅSEFJEDER SPERRFEDER		LOCKING SPRING		
32.	3082-012A	1	STØTTEFOD STUETZE		SUPPORT		
33.	1393-0109	2	PLAST-DUPSKO PLASTIKSPITZE		PLASTIC TIP		
34.	2081-397X	1	TAP SCHNAPPE		DOWEL	1251-5301 1254-4201	1 2
36.	2223-220X	1	BØJLE BUEGEL		HOOP		
37.	3225-087X	T 1	HOLDEKÆDE HALTEKETTE		SUPPORT CHAIN		
38.	2225-092X	T 1	TAP ZAPFEN		DOWEL		
39.	2279-153X	T 1	SPÆNDESTYKKE SPANNSTUECK		TIGHTENING PIECE		
40.	2082-069B	2	BOLT BOLZEN		BOLT	1220-6321	1
41.	2081-332X	1	AFSTANDSRING Distanzring		SPACER		
42.	2223-268X	1	TAP ZAPFEN		DOWEL		
43.	2184-229X	1	BOLT BOLZEN		BOLT	1220-4122	1
44.	2081-399X	1	RING RING		RING		
45.	2081-398X	1	BØSNING BUCHSE		BUSH		
99.	3889-089X	1	TRANSFER F/SB-2800 MK-II TRANSFER F/SB-2800 MK-II		TRANSFER F/SB-2800 MK-II		

Fig. 2



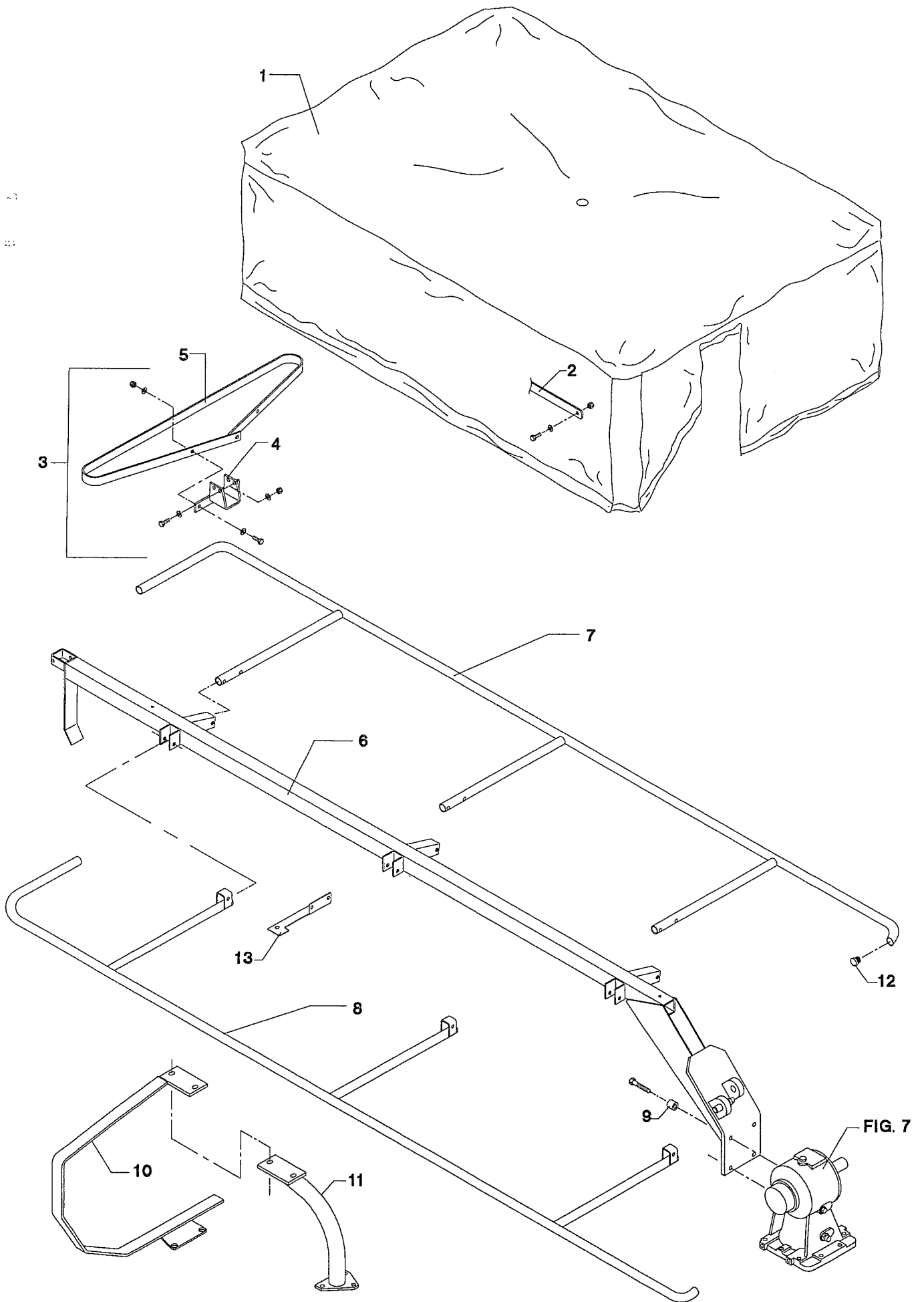
POS.	VARENUMMER	ANTAL	BENÆVNELSE	BEZEICHNUNG	DESIGNATION		
1.	2082-248X	3	SKÆRBOLT BOLZEN		BOLT	1220-3122	2
						1220-3321	2
						1241-2308	2
						1393-0121	4
2.	2082-331X	1	SKÆRM SCHUTZ		GUARD		
3.	1362-9720	4	REMSÆT (4 STK.) RIEMENSATZ (4 STCK)		V-BELT SET (4 PCS)		
4.	2082-130X	1	KILEREMSKIVE KEILRIEMENSCHLEIBE		PULLEY	1213-3225	1
5.	2082-091X	1	KILREMSKIVE 4-B 150 KEILRIEMENSCHLEIBE 4-B 150		PULLEY 4-B 150	1213-3225	1
6.	2082-332X	1	SKÆRM SCHUTZ		GUARD		
7.	1338-0109	1	PASFEDER 10-8-50 FEDERKEIL 10-8-50		FLAT KEY 10-8-50		
8.	3082-087X	1	LEJEHUS SAMLET LAGERGEHEUSE GESAMMEL		BEARING HOUSING ASSEMBLING		
9.	1331-3304	2	KUGLELEJE 6208 2RS KUGELLAGER 6208 2RS		BALL BEARING 6208 2RS		
10.	3082-013X	1	LEJEHUS LAGERGEHEUSE		BEARING HOUSING		
11.	1255-4201	1	LÅSERING 40 MM UDVENDIG SICHERUNGSRING 40 MM AUSSEN		SNAP RING 40 MM OUTER		
12.	2082-085X	1	AKSEL WELLE		SHAFT		
13.	1338-0105	1	PASFEDER 12-8-48 FEDERKEIL 12-8-48		FLAT KEY 12-8-48		
14.	2082-020X	1	AFSTANDSRING DISTANZRING		DISTANCE RING		
15.	2082-021A	1	STRAMMEBOLT SPANNBOLZEN >=0000001264 <=1880200242		TIGHTENING BOLT	1220-5321	1
						1241-4503	2
						1252-4201	1
15. 1	3081-377X	1	STRAMMEBOLT SPANNBOLZEN >=1880200243		TIGHTENING BOLT	1214-5224	1
						1220-5321	1
16.	3082-019X	1	LEJEBOLT LAGERBOLZEN		BEARING BOLT		
17.	1393-0170	1	SKÆRM FOR PTO SCHUTZ FUER PTO		GUARD FOR PTO	1213-1126	4
						1220-1323	4
18.	3082-120X	1	KÆDE SAMLET KETTE GESAMMELT		CHAIN ASSEMBLING		
19.	2082-095X	1	TAP ZAPFEN		DOWEL	1251-3201	2
20.	2082-238X	1	CYLINDER ZYLINDER		CYLINDER		
21.	1317-9269	1	PAKNINGSSÆT DICHTUNGSSATZ		SET OF GASKETS		
22.	1317-9275	1	STEMPELSTANG KOLBENSTANGE		PISTON ROD		
24.	1317-9142	1	OMLØBER FUEHRUNGSBUCHSE		SCREW CAP		
26.	1317-9277	1	STYREBØSNING FUHRUNGSBUCHSE		GUIDE BUSH		

Fig. 2



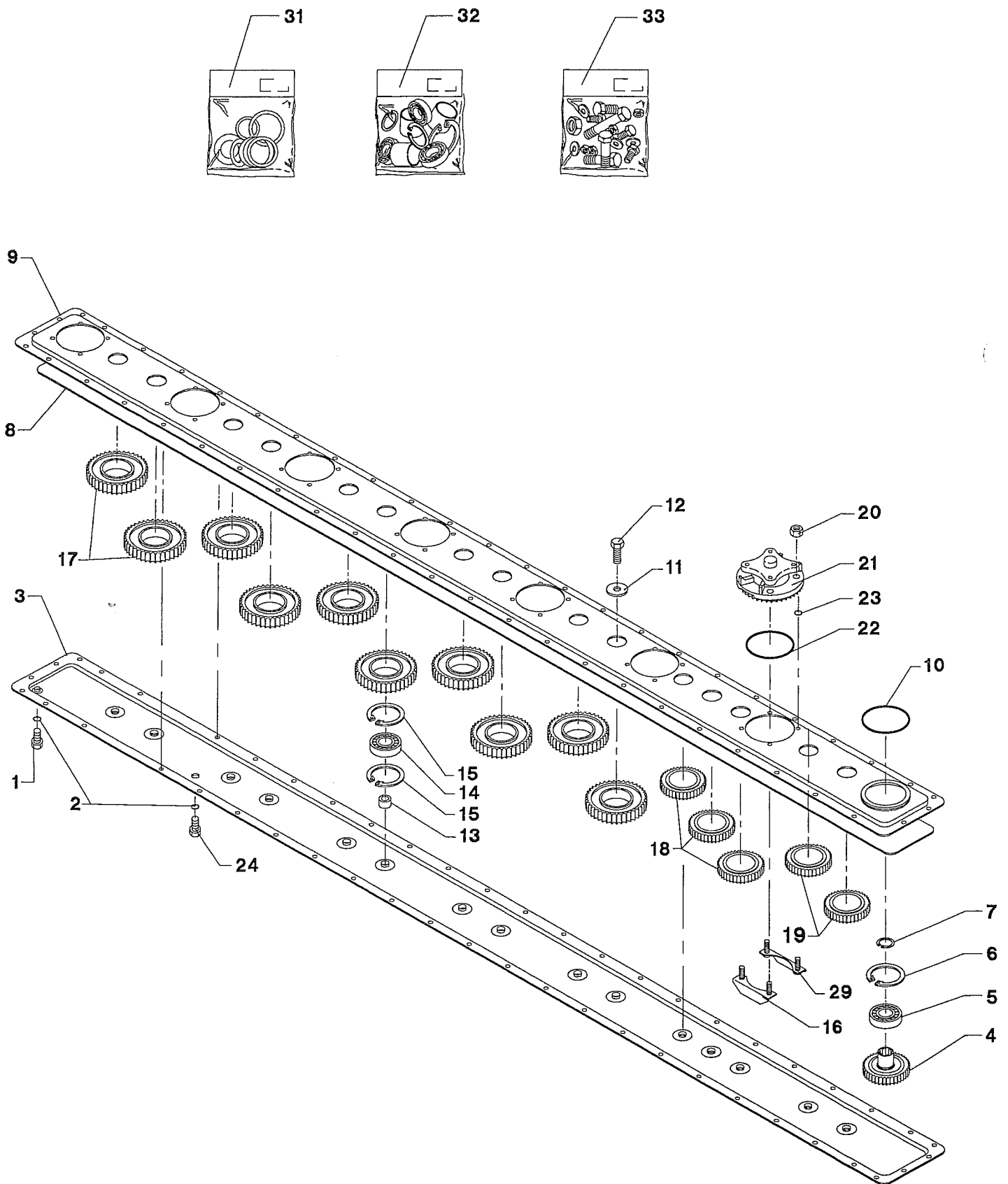
POS.	VARENUMMER	ANTAL	BENÆVNELSE	BEZEICHNUNG	DESIGNATION		
28.	1317-9139	1	STEMPEL KOLBEN		PISTON		
30.	1317-9276	1	RØR ROHRE		TUBE		
31.	1317-0442	1	HYDRAULIKSLANGE L=2000 HYDRAULIKSCHLAUCH L=2000		HYDRAULIC HOSE L=2000		
32.	2010-394X	1	DYSE DUESE		NOZZLE		
33.	1311-8401	1	VINKELFORSKRUNING M14-1,5 WINKELVERSCHRAUBUNG M14-1,5		ANGLE COUPLING M14-1,5	1311-8701 1311-8711	1 1
35.	2506-161X	1	TAP ZAPFEN		DOWEL	1241-5301 1251-1201	2 2
36.	2081-059X	2	SKIVE SCHEIBE		WASHER		
37.	1393-0138	1	BESKYTTELSESHÆTTE SCHUTZKAPPE		PROTECTION CAP		
38.	1317-0302	1	STIK F/LYNKOBLING ANSCHLUSS F/SCHNELLKUPPLUNG		CONNECTION F/QUICK-CLUTCH		
39.	1317-0715	1	O-RING O-RING		O-RING		
40.	1311-2601	1	NIPPELMUFFE 1/2-3/8'' NIPPEL 1/2-3/8''		BUSHING 1/2-3/8''		
41.	2082-144X	1	HOLDER HALTER		HOLDER		
42.	2082-335X	3	AFSTANDSRØR ABSTANDROHR		DISTANCE TUBE		

Fig. 3



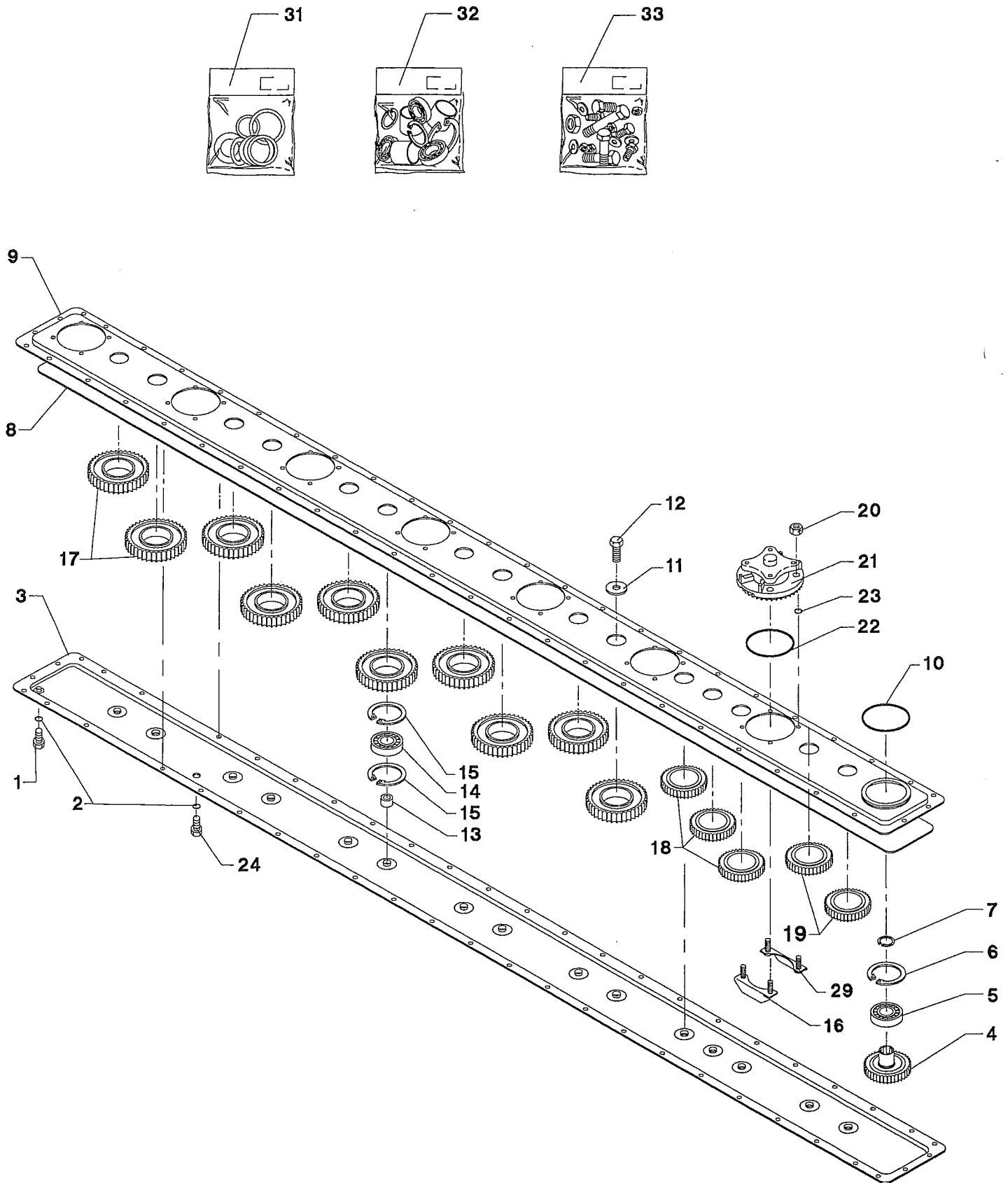
POS.	VARENUMMER	ANTAL	BENEVNELSE	BEZEICHNUNG	DESIGNATION		
1.	2082-310X	1	DUG FOR SB-2800 TUCH FUER SB-2800		CANVAS FOR SB-2800		
2.	2082-318X	1	VÆGTSTANG HEBESTANGE		LEVER		
3.	3082-224A	1	BØJLE BUEGEL >=0000001264 <=0000001688		HOOP	1213-3224 1213-3322 1220-3321 1434-0101	2 2 4 4
3. 1	2082-288X	1	BØJLE BUEGEL >=0000001689		HOOP		
4.	3082-293X	1	KONSOL KONSOLE >=0000001264 <=0000001688		BRACKET		
5.	2082-288X	1	BØJLE BUEGEL		HOOP	1213-3224 1220-3321	2 2
6.	3082-297X	1	UDLIGGER AUSLEGER >=0000001264 <=0000001688		SPINNAKER		
6. 1	3082-297A	1	UDLIGGER AUSLEGER >=0000001689		SPINNAKER		
7.	3082-301X	1	BØJLE BUEGEL		HOOP	1214-3222 1220-3321	6 6
8.	3082-302X	1	BØJLE BUEGEL		HOOP	1214-3322 1220-3321 1434-0101	3 3 12
9.	2114-175X	1	BØSNING BUCHSE		BUSH	1214-4221	4
10.	3082-339X	1	SKÅRSKILLERBØJLE BUEGEL >=0000001264 <=0000001264		HOOP		
10. 1	3081-367X	1	STRÅSKILLERBØJLE BUEGEL		HOOP	1219-0526 1220-3321	2 2
11.	3082-313X	1	AFSTIVNING ABSTEIFUNG		SUPPORT	1213-4422 1214-4330 1220-4321 1241-3403	1 2 3 2
12.	1393-0105	4	GUMMI-DUPSKO GUMMISPITZE		RUBBER TIP		
13.	1433-0312	1	LÅSEFJEDER SCHLOSSFEDER		RETAINING SPRING		

Fig. 4



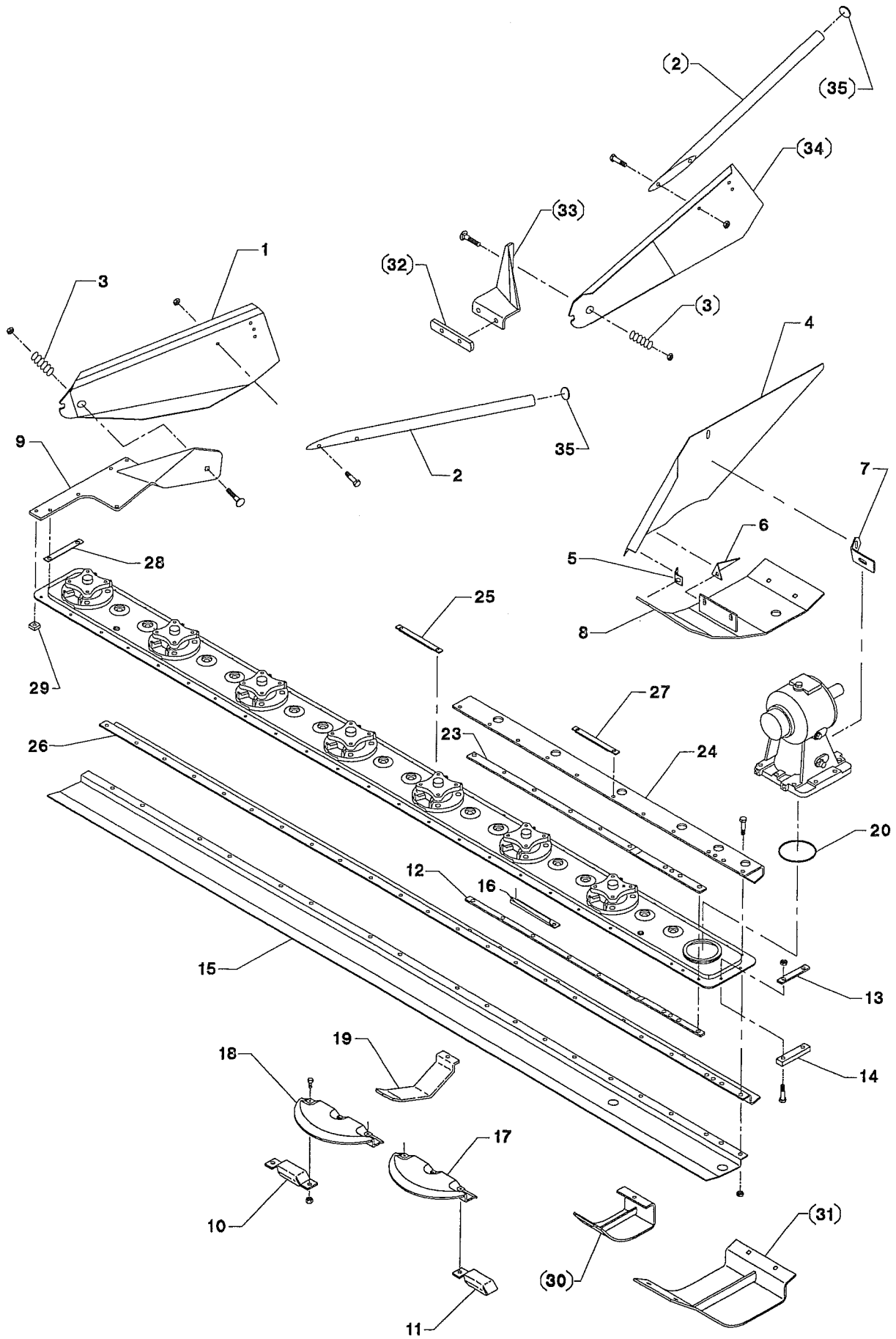
POS.	VARENUMMER	ANTAL	BENÆVNELSE	BEZEICHNUNG	DESIGNATION
.	1380-2107		KNIVBJELKE (7 SKIVER) SCHNITTBALKEN (7 SCHEIBEN)		CUTTER BAR (7 DISC.)
1.	2085-214X	1	PROP ROHRVERSCHLUSS		PLUG
2.	1317-0208	2	KOBBERPAKNING 17-22-1,5 KUPFERDICHTUNG 17-22-1,5		COPPER GASKET 17-22-1,5
3.	2085-681X	1	BJÆLKEHALVDEL, UNDERSTE BALKENHÆLFTTE, UNTERE		HALF OF BEAM, LOWER
4.	2085-645X	1	GEAR ZAHNRAD		GEAR WHEEL
5.	2085-186X	1	KUGLELEJE 2208 KUGELLAGER 2208		BALL BEARING 2208
6.	1255-4201	1	LÅSERING 40 MM UDVENDIG SICHERUNGSRING 40 MM AUSSEN		SNAP RING 40 MM OUTER
7.	1255-7102	1	LÅSERING 80 MM INDVENDIG SICHERUNGSRING 80 MM INNEN		SNAP RING 80 MM INNER
8.	2085-692X	1	O-RING O-RING		O-RING
9.	2085-671X	1	BJÆLKEHALVDEL, ØVERSTE BALKENHÆLFTTE, ØBERE		HALF OF BEAM, UPPER
10.	1317-0714	1	O-RING 115-8.00 O-RING 115-8.00		O-RING 115-8.00
11.	2085-624X	15	SKIVE SCHEIBE		WASHER
12.	2085-625X	15	SKRUE SCHRAUBE		SCREW
13.	2085-626X	15	BØSNING, NYLON BUCHSE, NYLON		BUSH, NYLON
14.	2085-627X	15	KUGLELEJE KUGELLAGER		BALL BEARING
15.	2085-189X	30	LÅSERING ANI 75NO3 SICHERUNGSRING 75NO3		SNAP RING ANI 75NO3
16.	2085-618X	7	KONSOL KONSOLE		BRACKET
17.	2085-628X	10	MELLEMHJUL Z-38 ZWISCHENRAD Z-38		INTERMEDIATE WHEEL Z-38
18.	2085-629X	3	MELLEMHJUL Z-29 ZWISCHENRAD Z-29		INTERMEDIATE WHEEL Z-29
19.	2085-646X	2	TANDHJUL ZAHNRAD		GEAR
20.	1220-4321	28	NYLOC MØTRIK M12 NYLOC MUTTER M12		NYLOC NUT M12
21.	2085-642X	7	LEJEHUS LAGERGEHÆUSE		BEARING HOUSING
22.	2085-641X	7	O-RING O-RING		O-RING
23.	2085-621X	28	O-RING O-RING		O-RING
24.	2085-210X	1	RØRPROP M16-1,5 ROHRVERSCHLUSS M16-1,5		PIPE PLUG M16-1,5
29.	2085-619X	7	KONSOL KONSOLE		BRACKET

Fig. 4



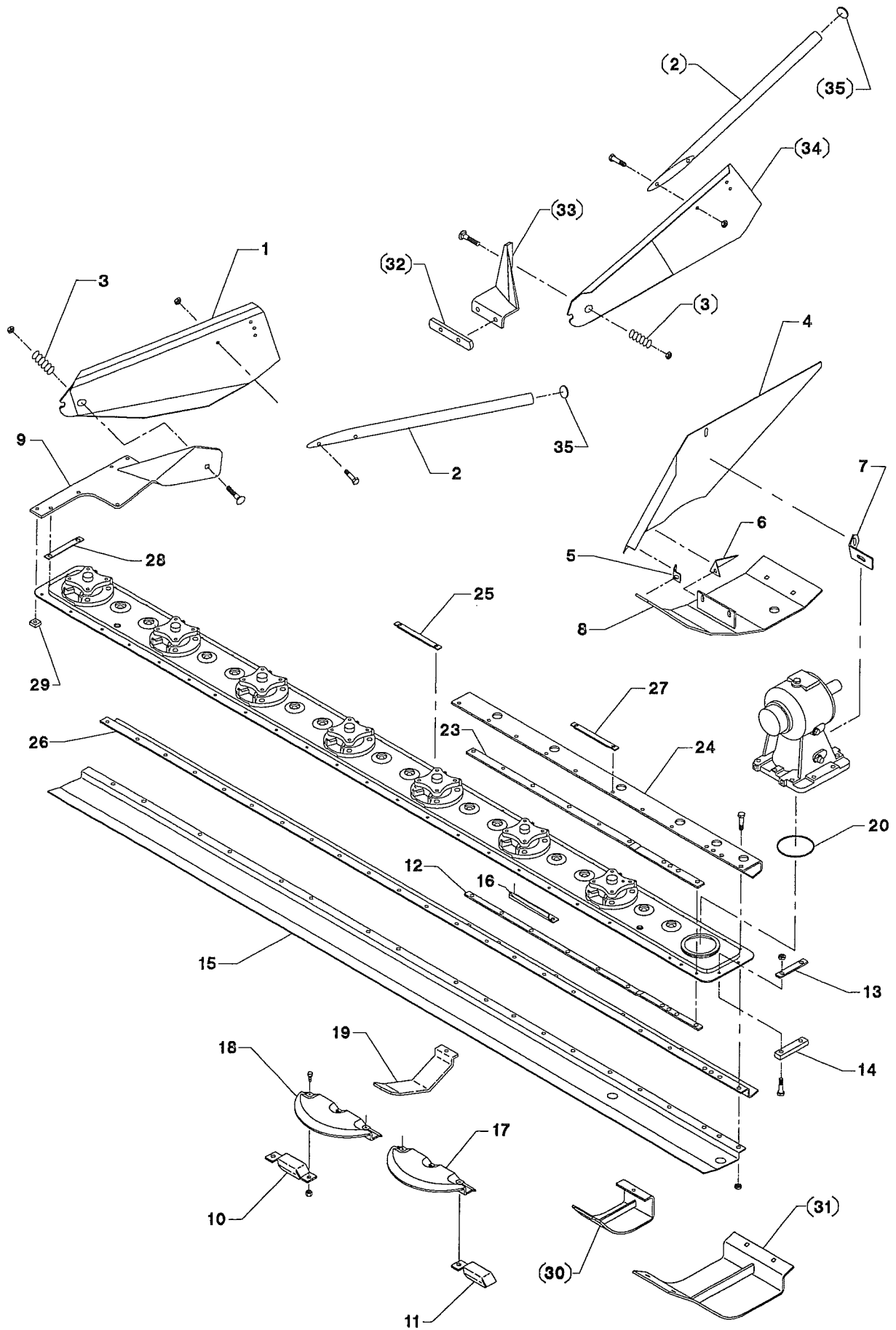
POS.	VARENUMMER	ANTAL	BENÆVNELSE	BEZEICHNUNG	DESIGNATION		
31.	3085-249X	1	PAKNINGSSÆT DICHTUNGSSATZ		GASKET SET		
32.	3085-264X	1	LEJESÆT LAGERSATZ		BEARING SET		
33.	3085-268X	1	BOLTESÆT BOLZENSATZ		SET OF BOLTS		

Fig. 5



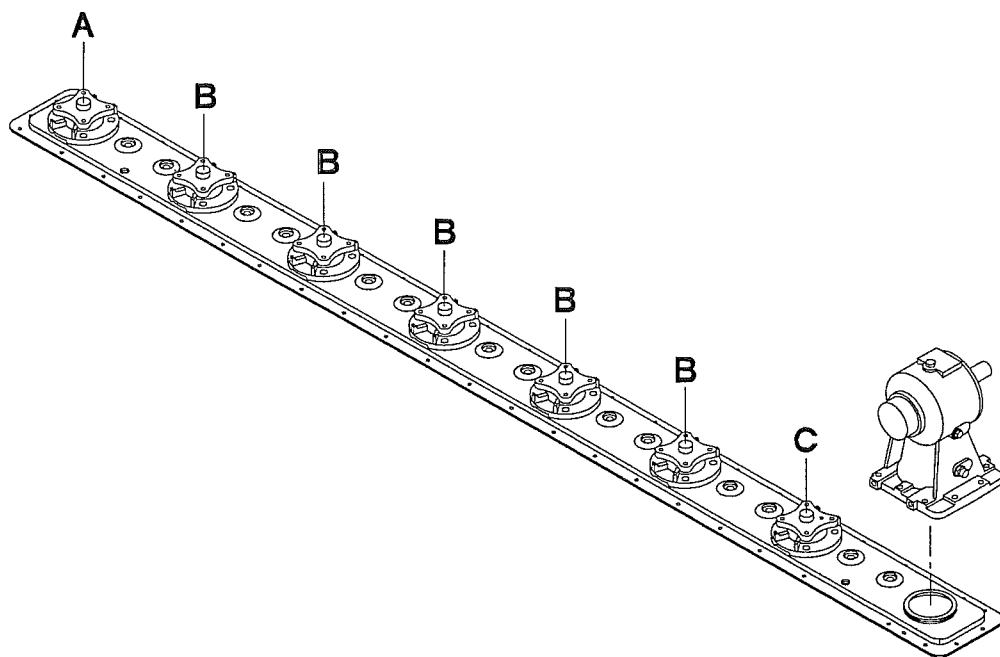
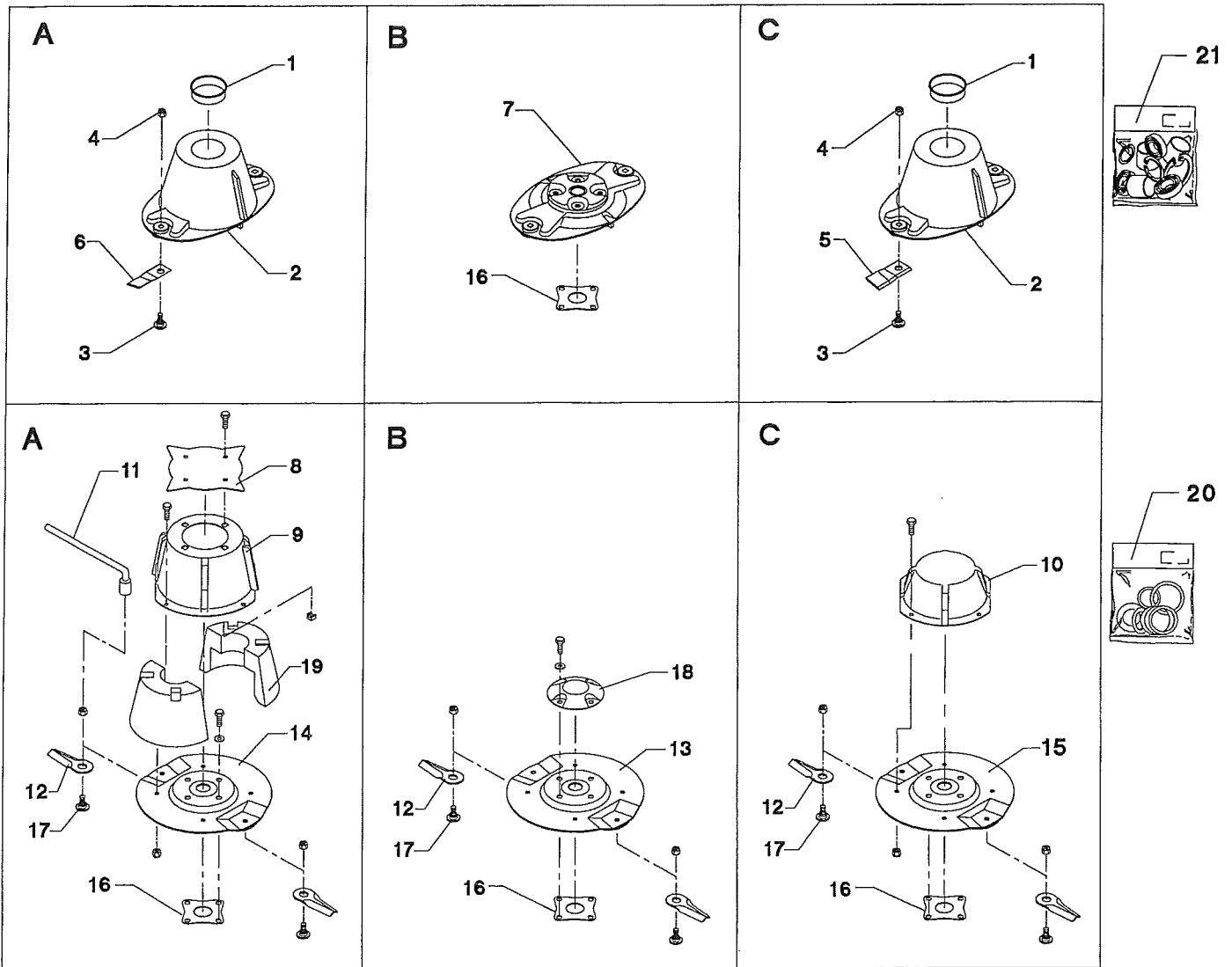
POS.	VARENUMMER	ANTAL	BENØVNELSE	BEZEICHNUNG	DESIGNATION		
1.	3082-115X	1	SKÅRPLADE SCHWADPLATTE		SWATH PLATE		
2.	2082-116X	1	SKÅRSKAFT SCHWADSCHAFT		SWATH SHANK	1219-0262 1219-0273 1220-2321	1 1 2
3.	1435-0004	1	TRYKFJEDER DRUCKFEDER		COMPRESSION SPRING		
4.	2082-112X	1	SKÅRPLADE SCHWADPLATTE		SWATH PLATE	1215-3228 1220-3321	2 2
5.	2082-110X	1	BESLAG BESCHLAG		CLAMP	1215-3228 1220-3321	2 2
6.	2082-108X	1	BESLAG BESCHLAG		CLAMP	1215-3228 1220-3321	2 2
7.	2082-109X	1	BESLAG BESCHLAG		CLAMP		
8.	3082-344X	1	SLÆBESKO GLEITSCHUH		GUIDE SHOE		
9.	3082-370X	1	ANKERPLADE ANKERPLATTE >=0000001264 <=0000001264		ANCHOR PLATE	1215-4622 1219-0300 1219-0904 1220-3522 1220-4321 1241-2402	1 2 1 3 1 1
9. 1	3082-386X	1	ANKERPLADE ANKERPLATTE		ANCHOR PLATE		
10.	2228-560X	3	MODSKÅR GEGENSCHNEIDE		WEARING BAR		
11.	2081-319X	1	MODSKÅR GEGENSCHNEIDE		WEARING BAR		
12.	2082-346X	1	FORSTÆRKNING VERSTÆKERUNG		REINFORCEMENT		
13.	2082-158X	3	FORSTÆRKNING VERSTÆKERUNG		REINFORCEMENT		
14.	2082-159X	1	FORSTÆRKNING VERSTÆKERUNG		REINFORCEMENT	1214-4327 1220-4323	2 2
15.	2082-371X	1	FORSTÆRKNING VERSTÆKERUNG		REINFORCEMENT	1219-0904 1220-3522	16 16
16.	2081-335X	1	MODSKÅR GEGENSCHNEIDE >=0000001264 <=0000001264		WEARING BAR	1219-0233 1220-3522	2 2
16. 1	2082-389X	1	MODSKÅR GEGENSCHNEIDE		WEARING BAR	1214-3122 1220-3522	2 2
17.	3082-348X	2	STENBESKYTTER STEINSCHUTZ		STONE PROTECTION	1219-0301 1219-0904 1220-3522	2 4 6
18.	3081-263A	5	STENBESKYTTER STEINSCHUTZ		STONE PROTECTION	1219-0301 1219-0302 1220-3522	2 6 8
19.	2225-970X	7	SLÆBESKO GLEITSCHUH >=0000001264 <=1880200342		GUIDE SHOE	1213-3327 1220-3522	6 7
19. 1	2083-807X	7	SLÆBESKO GLEITSHUH >=1880200343		GUIDE SHOE	1213-3327 1220-3522	6 7
20.	1317-0714	1	O-RING 115-8.00 O-RING 115-8.00		O-RING 115-8.00		

Fig. 5



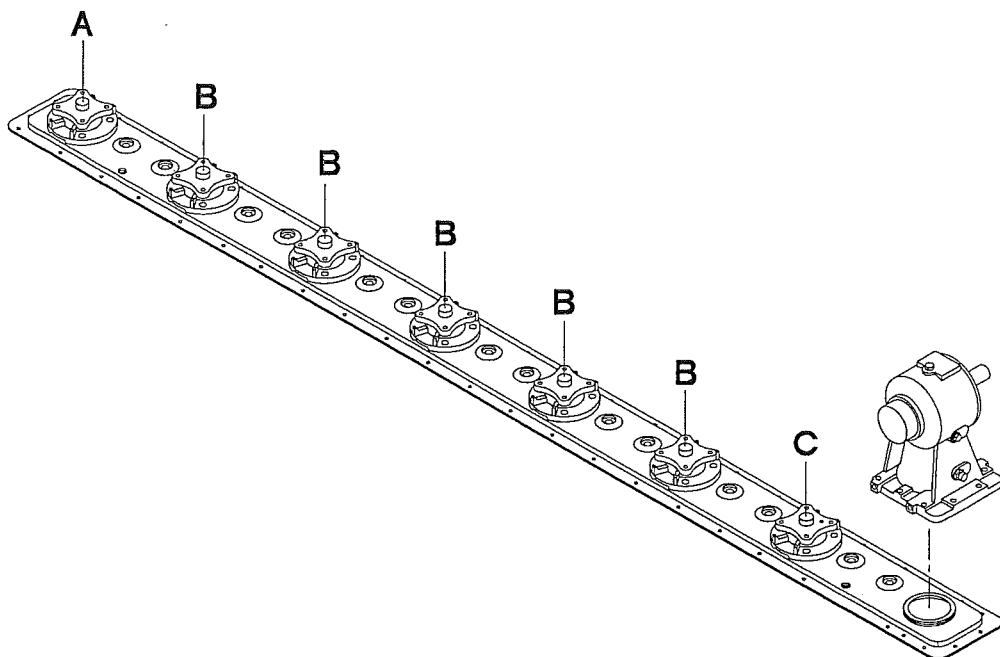
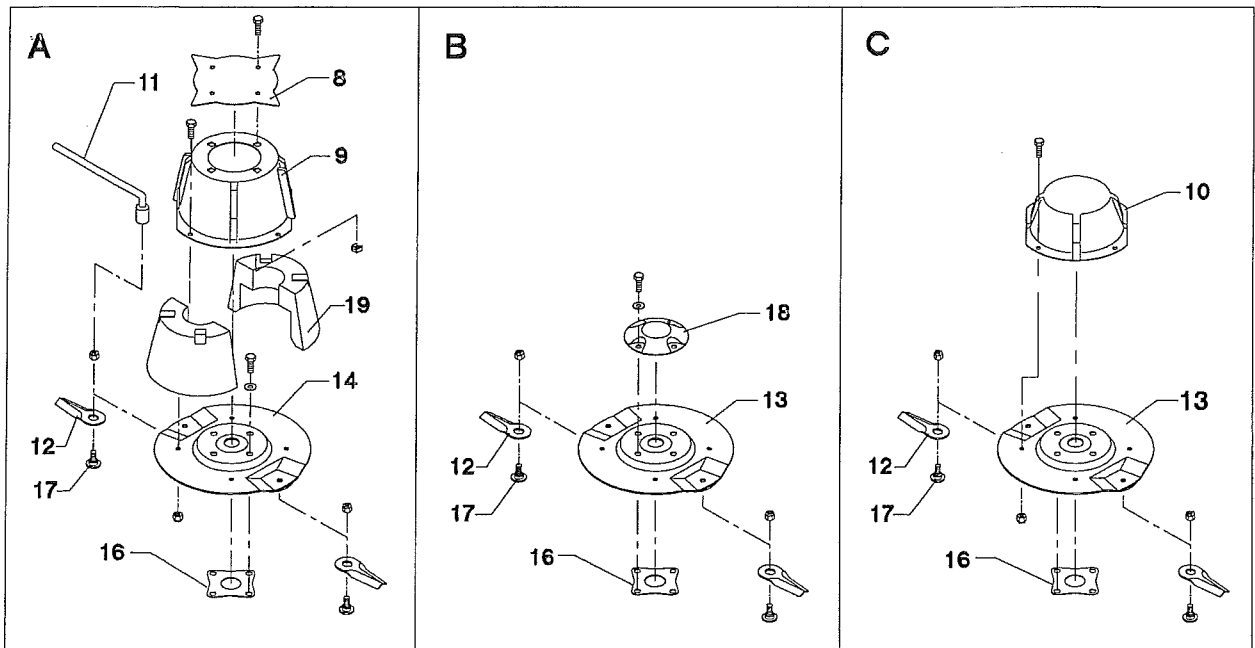
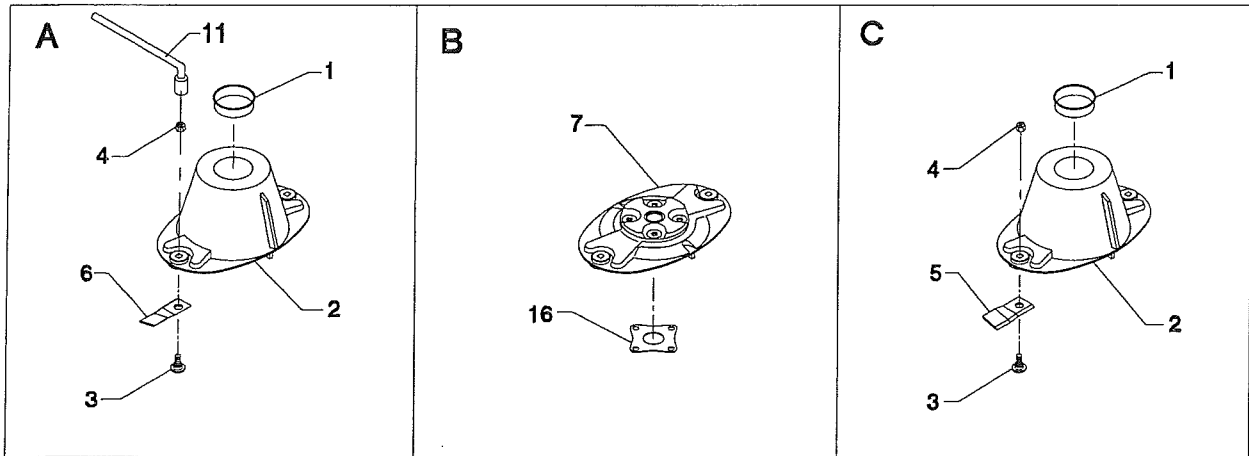
POS.	VARENUMMER	ANTAL	BENØVNELSE	BEZEICHNUNG	DESIGNATION	HERTIL, DAZU, TO THIS, A CECI	
23.	2082-354X	1	FORSTÆRKNING VERSTÆKERUNG		REINFORCEMENT	1219-0904 1220-3522	10 10
24.	2082-355X	1	FORSTÆRKNING VERSTÆKERUNG		REINFORCEMENT	1219-0526 1220-3522	8 8
25.	2228-614X	1	AFVISER ABZEIGER >=0000001264 <=1880210322		INDICATOR	1219-0301 1220-3522	8 8
26.	2082-372X	1	FORSTÆRKNING VERSTÆKERUNG		REINFORCEMENT		
27.	2081-316X	1	AFVISER GEGENSCHNEIDE >=0000001264 <=1880210322		WEARING BAR	1219-0903 1220-3522	5 5
28.	2081-308X	1	MELLEMLÆG ZWISCHENLAGE		FILLER		
29.	2081-294X	1	AFSTANDSKLODS Distanzplatte		DISTANCE PLATE		
30.	3081-361X	T 7	SLÆBESKO GLEITTSCHUH		GUIDE SHOE		
31.	3081-359X	T 1	SLÆBESKO GLEITKUFE		GUIDE SHOE		
32.	2082-360X	T 1	SPENDESTYKKE SPANNSTUECK		CLAMP		
33.	3082-364X	T 1	KONSOL KONSOLE		BRACKET		
34.	2082-502X	T 1	SKÅRPLADE SCHWADPLATTE		SWATH PLATE		
35.	1393-0111	1	GUMMIDUPSKO GUMMISPITZE		RUBBER TIP		

Fig. 6



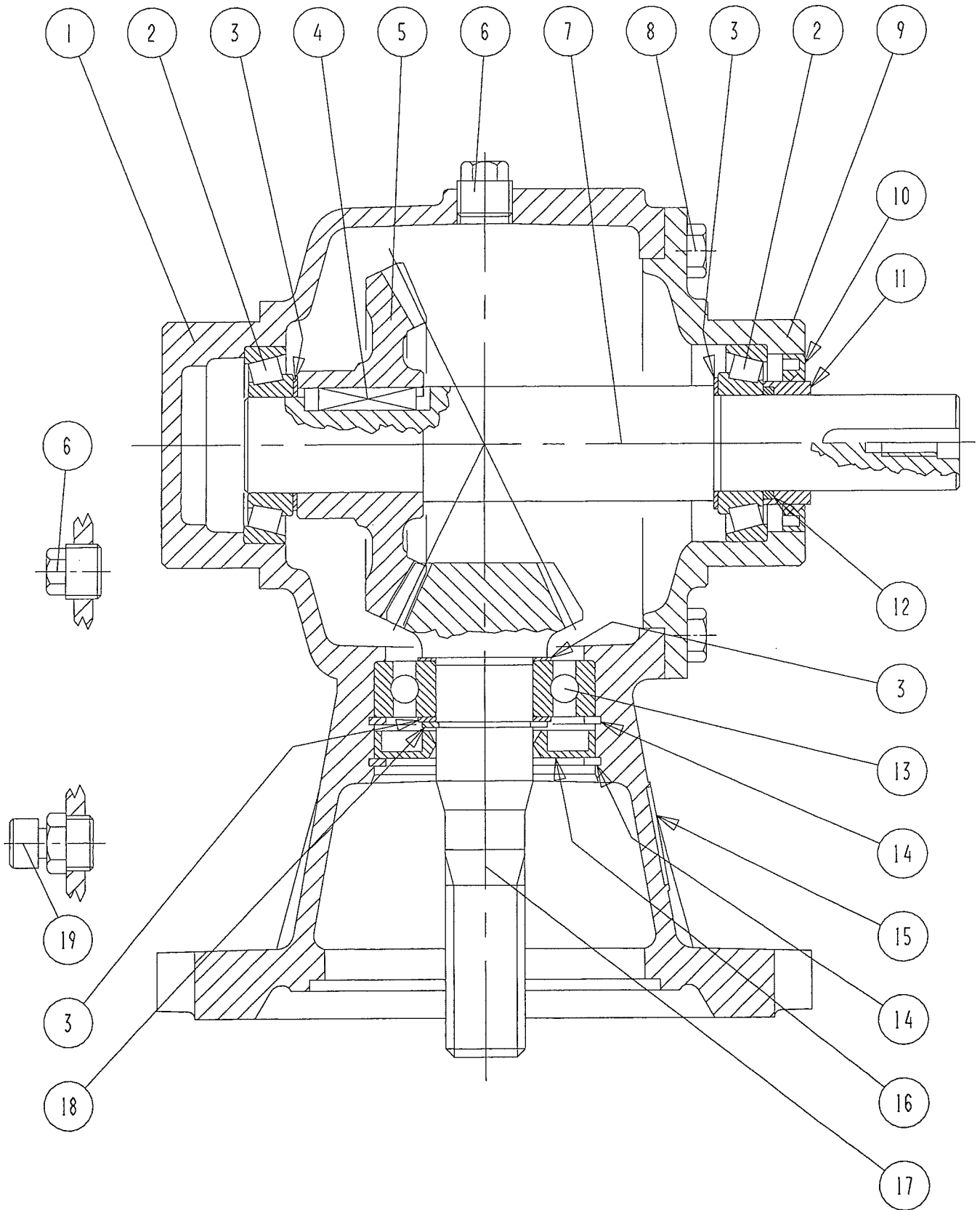
POS.	VARENUMMER	ANTAL	BENÆVNELSE	BEZEICHNUNG	DESIGNATION		
1.	1165-0190	2	AFDÆKNING ABDECKUNG		COVER		
2.	3082-376X	2	SKIVE SCHEIBE 248-384		DISCH 2	1213-4225 1241-3403	8 8
3.	1219-0807	14	KNIVBOLT M12 KV. 10.9 MESSERBOLZEN M12 Q. 10.9		KNIFE BOLT M12 Q. 10.9		
4.	1220-4323	14	NYLOC MØTRIK M12 KV 10 NYLOC MUTTER M12 Q 10		NYLOC NUT M12 Q 10		
5.	1380-0023	6	KNIV, HØJRE 48-4-97 MAEHKLINGE, RECHTE 48-4-97		BLADE, RIGHT 48-4-97		
6.	1380-0024	8	KNIV, VENSTRE 48-4-97 MAEHKLINGE, LINKE 48-4-97		BLADE, LEFT 48-4-97		
7.	3082-375X	5	SKIVE SCHEIBE		DISCH	1213-4225 1241-3403	20 20
8.	2225-394X	1	MEDBRINGER MITNEHMER		CARRIER	1213-4225	8
9.	3225-395X	1	HAT ZYLINDER		CAP	1213-3322 1220-3323	4 4
10.	2081-029X	1	MEDBRINGER MITNEHMER		CARRIER	1219-0300 1220-3522	4 4
11.	1343-0405	1	VINKELNØGLE WINKELSCHLUESSEL		DIAGONAL WRENCH		
12.	1380-0013	14	KNIVE MAEHKLINGE		KNIFE		
13.	3228-608X	5	SKIVE TELLERSCHEIBE		DISC	1213-4225 1241-3403	20 20
14.	3228-753X	1	SKIVE TELLERSCHEIBE		DISC	1213-4225 1241-3403	4 4
15.	3081-307X	1	SKIVE SCHEIBE >=0000001264 <=0000001434		DISCH		
15. 1	3228-608X	1	SKIVE TELLERSCHEIBE >=0000001435		DISC		
16.	2228-592X	14	MELLEMLÆG ZWISCHENSTUECK		DISTANCE PIECE		
17.	1219-0809	14	KNIVBOLT M12 KV. 10.9 MESSERBOLZEN M12 Q. 10.9		KNIFE BOLT M12 Q. 10.9	1220-4323	1
18.	2228-637X	5	TOP TOPP		TOP		
19.	2228-652X	1	INDSATS EINSATZ >=0000001435		INSERT		
20.	3082-312X	1	VÆRKTØJSPAKKE HD-SKIVER WERKZEUGSPACKET HD-SCHEIBEN		TOOL KIT HD-DISCS		
21.	3082-096X	1	VÆRKTØJSPAKKE OVALE SKIVER WERKZEUGSPACKET OVALE SCHEIBEN		TOOL KIT OVAL DISCS		

Fig. 6.1



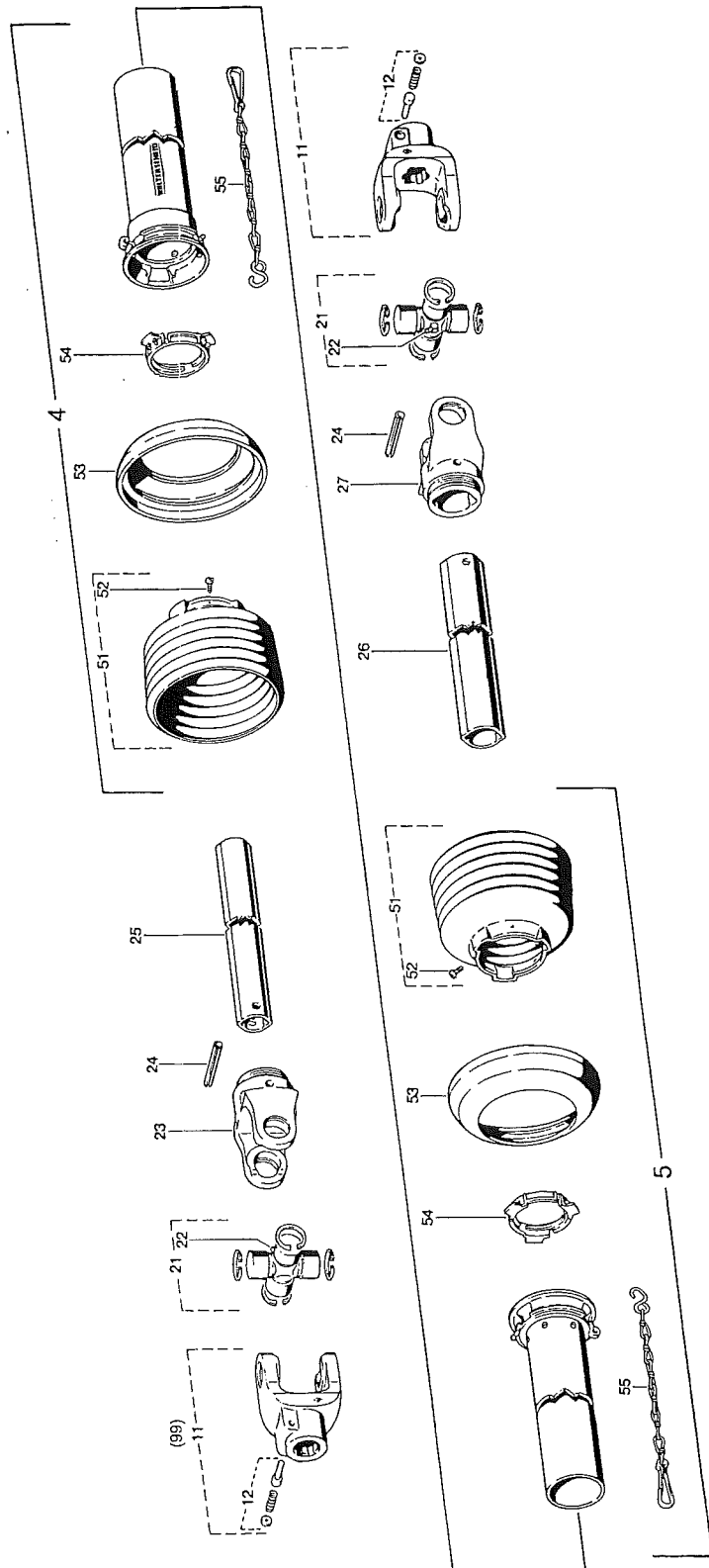
POS.	VARENUMMER	ANTAL	BENÆVNELSE	BEZEICHNUNG	DESIGNATION		
1.	1165-0190	2	AFDÆKNING ABDECKUNG		COVER		
2.	3082-384X	2	SKIVE MED HAT 224-394 TELLERSCHEIBE 224-394		DISC WITH HAT 224-394		
3.	1219-0807	14	KNIVBOLT M12 KV. 10.9 MESSERBOLZEN M12 Q. 10.9		KNIFE BOLT M12 Q. 10.9		
4.	1220-4323	14	NYLOC MØTRIK M12 KV 10 NYLOC MUTTER M12 Q 10		NYLOC NUT M12 Q 10		
5.	1380-0031	6	KNIV, HØJRE 47-4-109 MAEHKLINGE, RECHTE 47-4-109		BLADE, RIGHT 47-4-109		
6.	1380-0032	8	KNIV, VENSTRE 47-4-109 MAEHKLINGE, LINKE 47-4-109		BLADE, LEFT 47-4-109		
7.	3082-383X	5	SKIVE TELLERSCHEIBE		DISC		
8.	2225-394X	1	MEDBRINGER MITNEHMER		CARRIER	1213-4225	8
9.	3225-395X	1	HAT ZYLINDER		CAP	1213-3322 1220-3323	4 4
10.	2081-029X	1	MEDBRINGER MITNEHMER		CARRIER	1219-0300 1220-3522	4 4
11.	1343-0405	1	VINKELNØGLE WINKELSCHLUESSEL		DIAGONAL WRENCH		
12.	1380-0013	14	KNIVE MAEHKLINGE		KNIFE		
13.	3228-608X	6	SKIVE TELLERSCHEIBE		DISC	1213-4225 1241-3403	20 20
14.	3228-753X	1	SKIVE TELLERSCHEIBE		DISC	1213-4225 1241-3403	4 4
15.	2081-376X	7	TÆTNING DICHTUNG >=1880200218		SEAL		
16.	2228-592X	T 14	MELLEMLÆG ZWISCHENSTUECK		DISTANCE PIECE		
17.	1219-0809	14	KNIVBOLT M12 KV. 10.9 MESSERBOLZEN M12 Q. 10.9		KNIFE BOLT M12 Q. 10.9	1220-4323	1
18.	2228-637X	5	TOP TOPP		TOP		
19.	2228-652X	1	INDSATS EINSATZ		INSERT		

Fig. 7



POS.	VARENUMMER	ANTAL	BENÆVNELSE	BEZEICHNUNG	DESIGNATION
.	3082-509X		GEAR GEAR		GEAR
1.	1315-9342	1	HUS GEHAEUSE		HOUSING
2.	1331-9909	2	RULLELEJE ROLLENLAGER		ROLLER BEARING
3.	1315-9140	4	SKIVESÆT DICHTUNGSSATZ		SET OF TIGHTENINGS
4.	1315-9274	1	PASFEDER FEDERKEIL		FLAT KEY
5.	1315-9264	1	TANDHJUL ZAHNRAD		SPROCKET WHEEL
6.	1315-9118	2	PROP ROHRVERSCHLUSS		PLUG
7.	1315-9269	1	AKSEL WELLE		SHAFT
8.	1315-9265	8	BOLT BOLZEN		BOLT
9.	1315-9266	1	DÆKSEL DECKEL		COVER
10.	1315-9270	1	TÆTNINGSRING DICHTUNGSRING		TIGHTENING RING
11.	1315-9268	1	BØSNING BUECHSE		BUSH
12.	1315-9267	1	O-RING 34-59 O-RING 34-59		O-RING 34-59
13.	1331-4102	1	KUGLELEJE 6307 KUGELLAGER 6307		BALL BEARING 6307
14.	1255-7102	2	LÅSERING 80 MM INDVENDIG SICHERUNGSRING 80 MM INNEN		SNAP RING 80 MM INNER
15.	1315-9272	1	PLADE PLATTE		PLATE
16.	1315-9271	1	OLIETÆTNINGSRING OELDICHTUNGSRING		OIL TIGHTENING RING
17.	1315-9273	1	SPIDSHJUL KEGELRAD		BEVEL PINION WHEEL
18.	1255-3202	1	LÅSERING 35 MM UDVENDIG SICHERUNGSRING 35 MM AUSSEN		SNAP RING 35 MM OUTER
19.	1315-9116	1	UDLUFTNINGSPROP ENTLLUFTUNGSSCHRAUBE		AIR ESCAPE PLUG

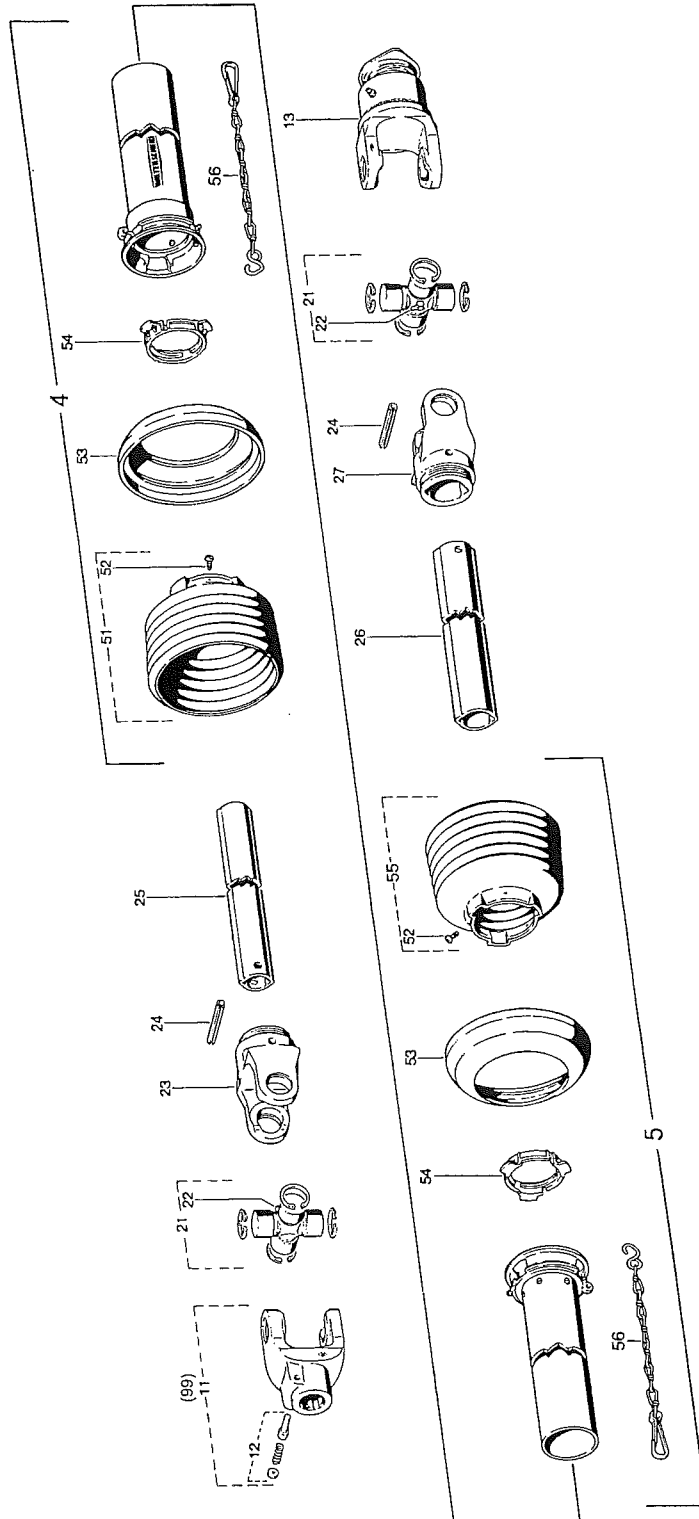
Fig. 8



POS.	VARENUMMER	ANTAL	BENÆVNELSE	BEZEICHNUNG	DESIGNATION
.	1340-6410		KRAFTOVERFØRINGSAKSEL GELENKWELLE		PTO SHAFT
4.	1501-0010	1	BESKYTTELSERØR UDV. 1000 MM SCHUTZROHR AUSSEN, 1000 MM		PROTECTION TUBE, OUTER 1000 MM
5.	1501-0009	1	BESKYTTELSERØR, INDV. 1000 MM SCHUTZROHR INNEN, 1000 MM		PROTECTION TUBE INNER, 1000 MM
11.	1341-9005	2	KOBLINGSGAFFEL AUFSTECKGABEL		CLUTCH FORK
12.	1341-9523	2	LÅSESTIFT SPERRSTIFT		LOCKING PIN
21.	1341-9155	2	KRYDS FOR KARDANLED KREUZGARNITUR		CENTRE CROSS
22.	1341-9188	2	SMØRENIPPEL C 8 SCHMIERNIPPEL C 8		GREASE NIPPLE C 8
23.	1341-9084	1	GAFFEL GABEL		FORK
24.	1251-9006	2	SPÆNDESTIFT 10-75 SPANNSTIFT 10-75		SPECIAL PIN 10-75
25.	1501-0109	1	PROFILRØR 1 BGA 1200 MM PROFILROHR GR.BGA 1200 MM		PROFILE TUBE SIZE BGA 1200 MM
26.	1501-0110	1	PROFILRØR 2AG 1000 MM PROFILROHR GR.2AG 1000 MM		PROFIL TUBE SIZE 2AG 1000 MM
27.	1341-9085	1	GAFFEL GABEL		FORK
51.	1501-0022	2	PLASTIKSKÆRM Ø165 SCHUTZTRICHTER Ø165		PLASTIC GUARD Ø165
52.	1341-9411	2	SKRUE SCHRAUBE		SCREW
53.	1341-9630	2	FORSTÆRKNINGSRING STUETZRING		SUPPORT RING
54.	1341-9618	2	RING RING		RING
55.	1341-9641	2	HOLDEKÆDE HALTEKETTE		CHAIN
99.	1340-9095	1	GAFFEL (8) RUSLAND GABEL (8) RUSSLAND		FORK (8) RUSSIA

TILBEHØR - ZUBEHÖR - ACCESSORIES

WALTERSCHEID

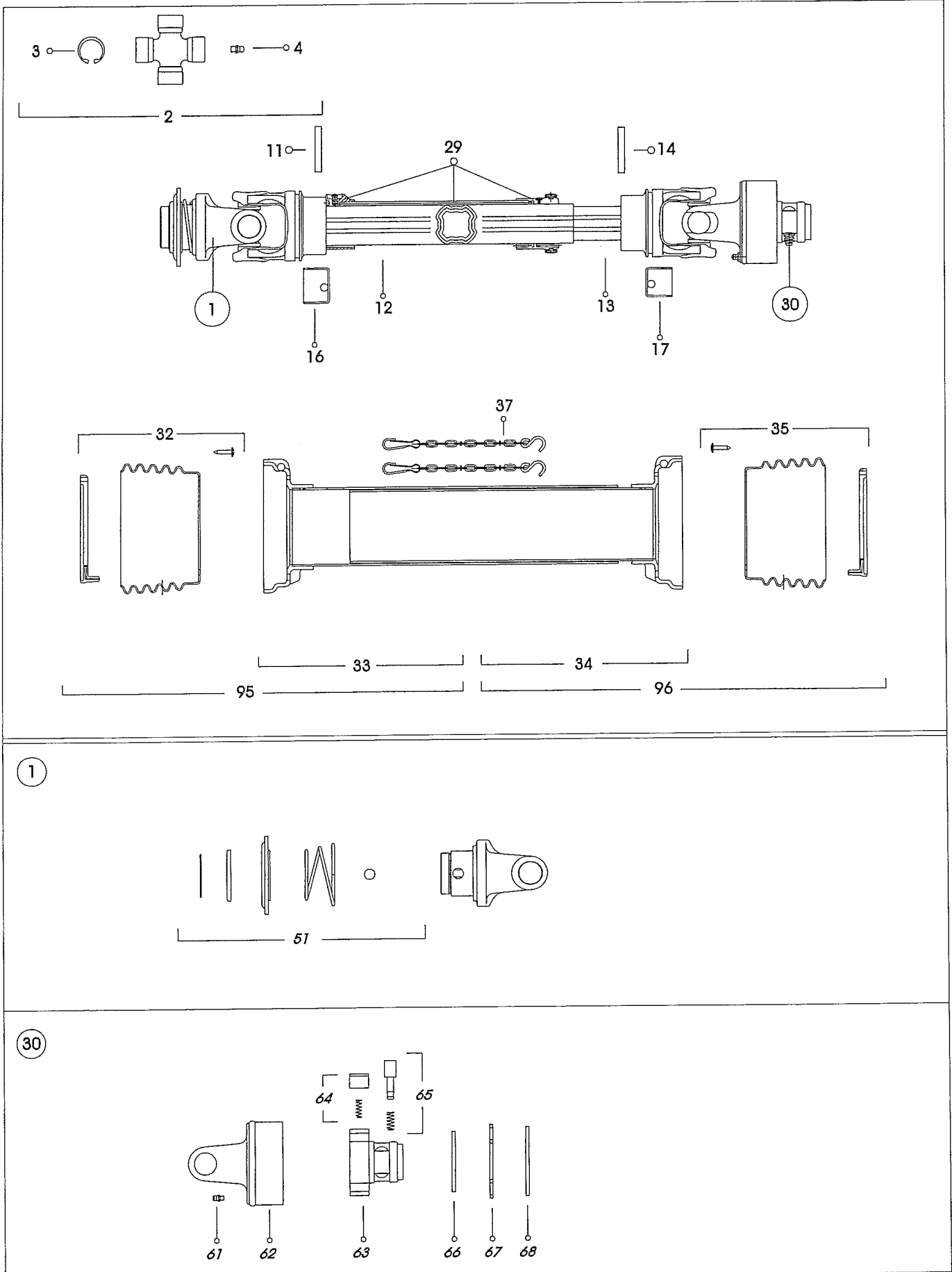


POS.	VARENUMMER	ANTAL	BENÆVNELSE	BEZEICHNUNG	DESIGNATION	HERTIL, DAZU, TO THIS, A CECI
.	1340-5417		KRAFTOVERFØRINGSAKSEL GELENKWELLE		PTO SHAFT	
4.	1501-0010	1	BESKYTTELSERØR UDV. 1000 MM SCHUTZROHR AUSSEN, 1000 MM		PROTECTION TUBE, OUTER 1000 MM	
5.	1501-0009	1	BESKYTTELSERØR, INDV. 1000 MM SCHUTZROHR INNEN, 1000 MM		PROTECTION TUBE INNER, 1000 MM	
11.	1340-9028	1	KOBLINGSGAFFEL 1 3/8" (6) AUFSTECKGABEL 1 3/8" (6)		CLUTCH FORK 1 3/8" (6)	
12.	1341-9523	1	LÅSESTIFT SPERRSTIFT		LOCKING PIN	
13.	1340-9135	1	STIFTFRILØB STIFTFREILAUF		FREE WHEEL	
21.	1340-9153	2	KRYDS KREUZGARNITUR		CENTRE CROSS	
22.	1341-9188	2	SMØRENIPPEL C 8 SCHMIERNIPPEL C 8		GREASE NIPPLE C 8	
23.	1340-9022	1	SPÆNDEGAFFEL KLEMMGABEL		CLAMP FORK	
24.	1251-9007	2	SPÆNDESTIFT 10-80 SPANNSTIFT 10-80		SPECIAL PIN 10-80	
25.	1501-0111	1	PROFILRØR 1BH 1000 MM PROFILROHR GR.1BH 1000 MM		PROFILE TUBE SIZE 1BH 1000 MM	
26.	1501-0108	1	PROFILRØR 2 A 1000 MM PROFILROHR GR.2 A 1000 MM		PROFILE TUBE SIZE 2 A 1000MM	
27.	1340-9023	1	SPÆNDEGAFFEL KLEMMGABEL		CLAMP FORK	
51.	1501-0022	1	PLASTIKSKÆRM Ø165 SCHUTZTRICHTER Ø165		PLASTIC GUARD Ø165	
52.	1341-9411	2	SKRUE SCHRAUBE		SCREW	
53.	1341-9630	2	FORSTÆRKNINGSRING STUETZRING		SUPPORT RING	
54.	1341-9618	2	RING RING		RING	
55.	1501-0022	1	PLASTIKSKÆRM Ø165 SCHUTZTRICHTER Ø165		PLASTIC GUARD Ø165	
56.	1341-9641	2	HOLDEKÆDE HALTEKETTE		CHAIN	
99.	1340-9096	1	GAFFEL (8) RUSLAND GABEL (8) RUSSLAND		FORK (8) RUSSIA	

Fig. 9.1

TILBEHØR - ZUBEHÖR - ACCESSORIES

BONDIOLI

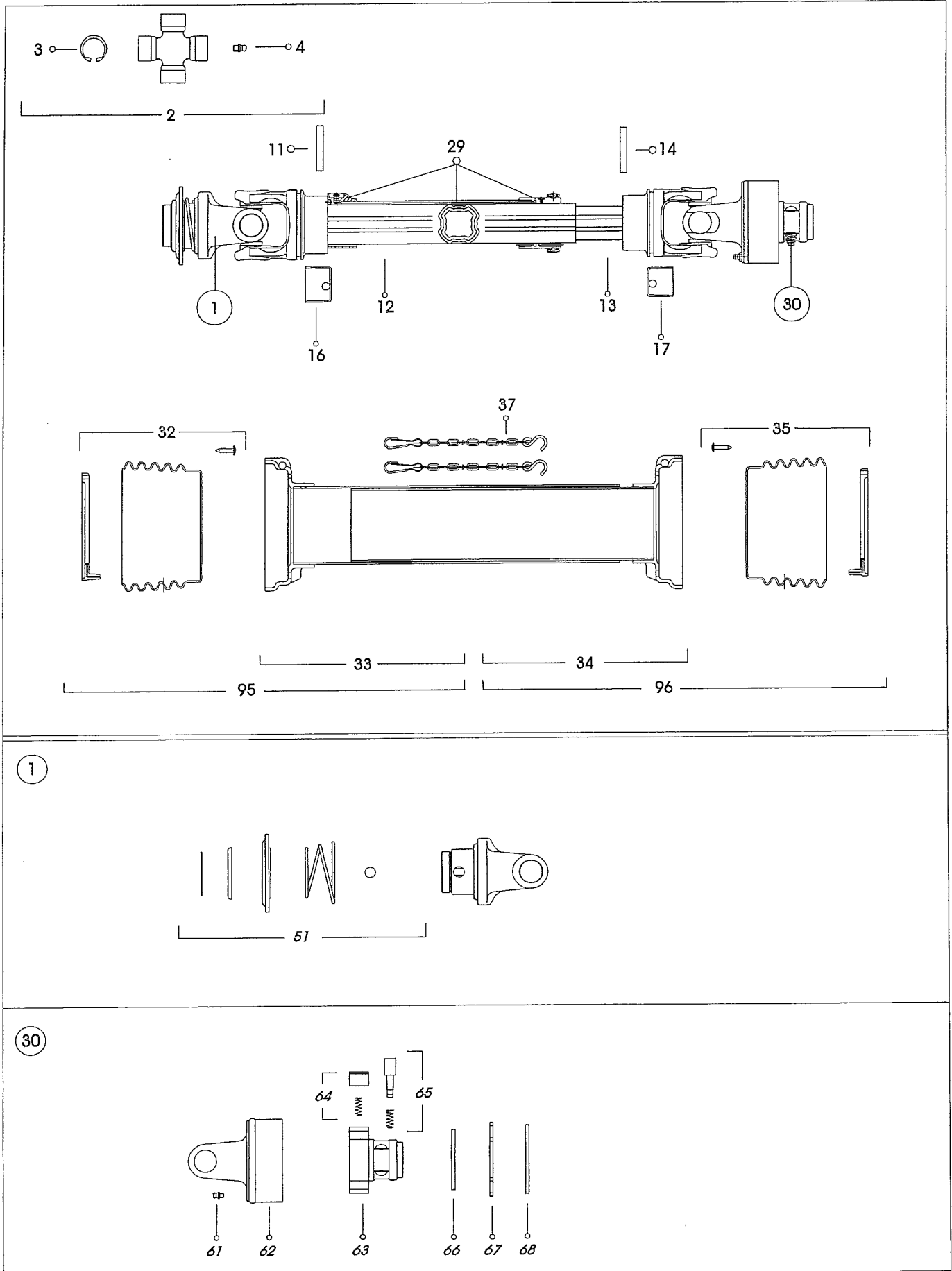


POS.	VARENUMMER	ANTAL	BENÆVNELSE	BEZEICHNUNG	DESIGNATION	HERTIL, DAZU, TO THIS, A CECI
.	1350-0029		KRAFTOVERFØRINGSAKSEL M/FRILØB	PTO SHAFT W/OVERRUNNING CLUTCH		
			GELENKWELLE MIT FREILAUF			
1.	1350-2041	1	GAFFEL	YOKE		
			GABEL			
2.	1350-2042	1	KRYDS	CENTRE CROSS		
			KREUTZ			
3.	1350-9051	8	SEEGERING	CIRCLIP		
			SEEGERING			
4.	1350-9106	2	SMØRENIPPEL	GREASE NIPPLE		
			SCHMIERNIPPEL			
11.	1350-2043	1	TAP	FLEXIBLE PIN		
			ZAPFEN			
12.	1350-2044	1	PROFILRØR, UDVENDIG	PROFILE TUBE, OUTER		
			PROFILROHR, AUSWENDIG			
13.	1350-2040	1	PROFILRØR, INDVENDIG	PROFILE TUBE, INNER		
			PROFILROHR, INWENDIG			
14.	1350-2045	1	TAP	FLEXIBLE PIN		
			ZAPFEN			
16.	1350-2046	1	DÆKSEL	COVER		
			DECKEL			
17.	1350-2047	1	DÆKSEL	COVER		
			DECKEL			
29.	1350-2048	1	SMØRESYSTEM	GREASING SYSTEM		
			SCHMIERSYSTEM			
30.	1350-2049	1	FRILØB	FREE WHEELING		
			FREILAUF			
32.	1350-2050	1	PLASTIKSKÆRM	PLASTIC GUARD		
			SCHUTZRICHTER			
33.	1350-2051	1	BESKYTTELSESRØR, UDVENDIG	PROTECTIVE TUBE, OUTER		
			SCHUTZROHR, AUSWENDIG			
34.	1350-2052	1	BESKYTTELSESRØR, INDVENDIG	PROTECTIVE TUBE, INNER		
			SCHUTZROHR, INWENDIG			
35.	1350-2060	1	PLASTIKSKÆRM	PLASTIC GUARD		
			SCHUTZRICHTER			
37.	1350-2053	2	HOLDEKÆDE	CHAIN		
			HALTEKETTE			
51.	1350-2054	1	RING	RING		
			RING			
61.	1350-9102	1	SMØRENIPPEL	GREASE NIPPLE		
			SCHMIERNIPPEL			
62.	1350-2055	1	GAFFEL	YOKE		
			GABEL			
63.	1350-4281	1	FRILØBSNAV	HUB FOR FREE WHEEL		
			NABE FUER FREILAUF			
64.	1350-2056	1	SPÆRREPAL MED FJEDER	RATCHET WITH SPRING		
			SPERRKLINKE MIT FEDER			
65.	1350-2057	1	LÅSESTIFT	LOCKING PIN		
			SPERRSTIFT			
66.	1350-4381	1	TÆTNINGSRING	TIGHTENING RING		
			DICHTUNGSRING			
67.	1350-4411	1	LÅSESKIVE	LOCK WASHER		
			FEDERTELLERSCHEIBE			

Fig. 9.1

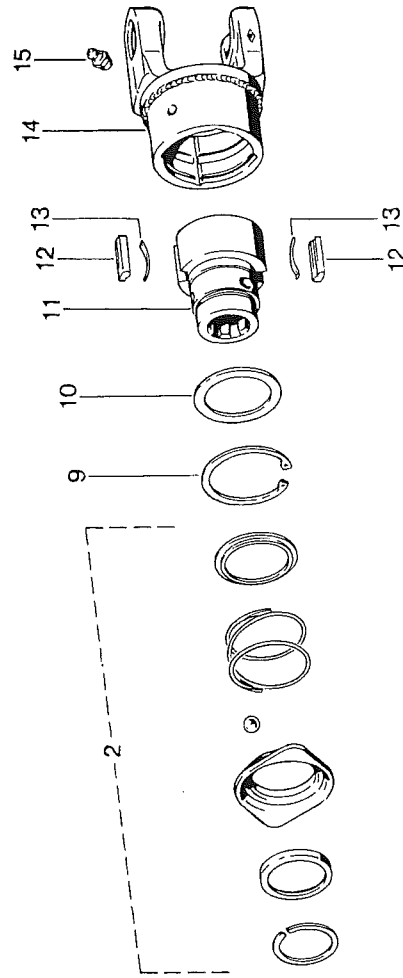
TILBEHØR - ZUBEHÖR - ACCESSORIES

BONDIOLI



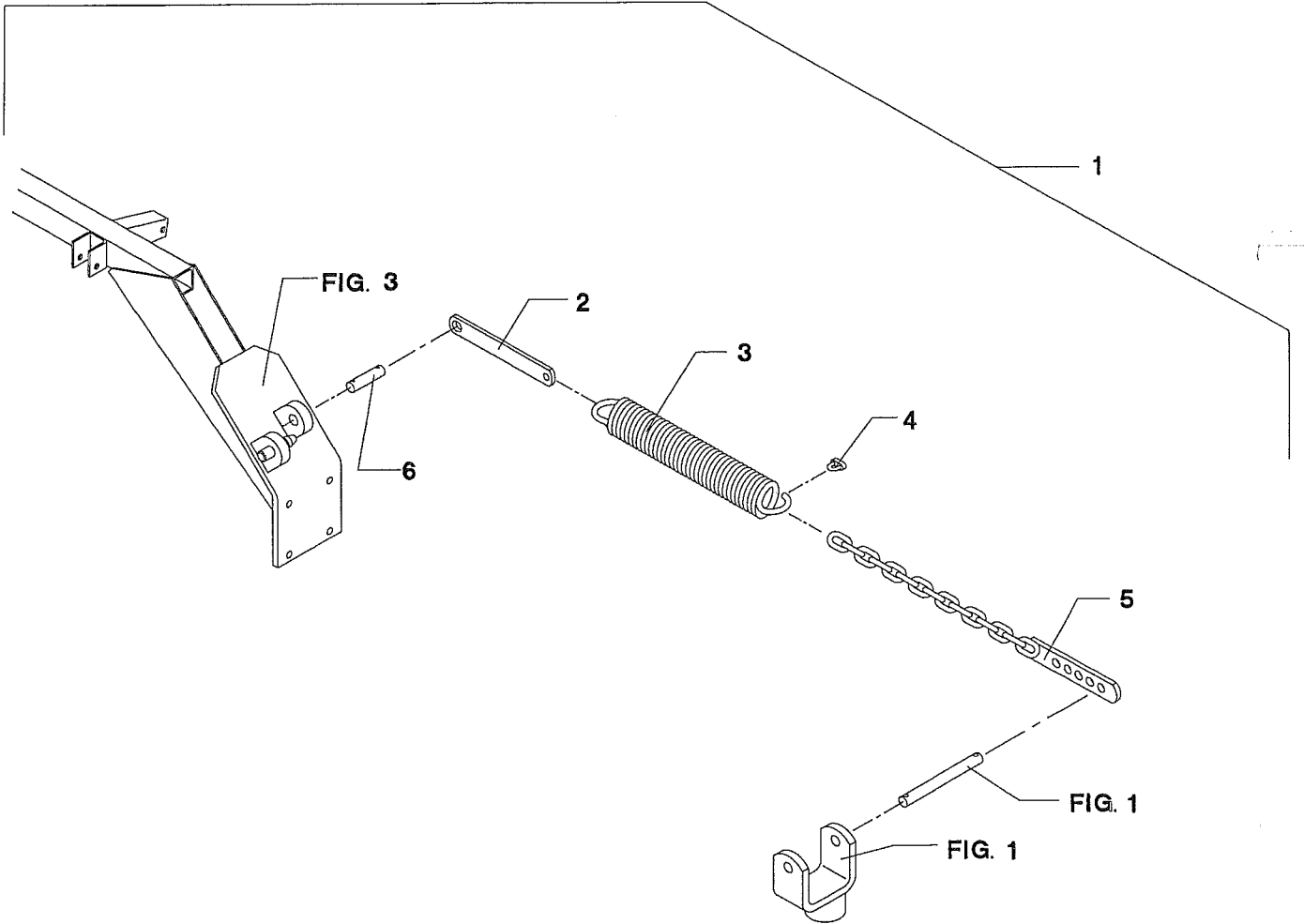
POS.	VARENUMMER	ANTAL	BENÆVNELSE	BEZEICHNUNG	DESIGNATION	HERTIL, DAZU, TO THIS, A CECI
68.	1350-9060	1	SEEGERING I 82 SEEGERING I 82		CIRCLIP I 82	
95.	1350-2058	1	BESKYTTELSERØR SCHUTZROHR		PROTECTIVE TUBE	
96.	1350-2059	1	BESKYTTELSERØR SCHUTZROHR		PROTECTIVE TUBE	

TILBEHØR - ZUBEHÖR - ACCESSORIES



POS.	VARENUMMER	ANTAL	BENÆVNELSE	BEZEICHNUNG	DESIGNATION	HERTIL, DAZU, TO THIS, A CECI
.	1340-9135		STIFTFRILØB STIFTFREILAUF		FREE WHEEL	
2.	1341-9524	1	SKYDELÅS ZIEHVERSCHLUS		QUICK-DISCONNECT LOCK	
9.	1255-6101	1	LÅSERING 72 MM INDVENDIG SICHERUNGSRING 72 MM INNEN		SNAP RING 72 MM INNER	
10.	1341-9436	1	STØTTESKIVE STUETZSCHEIBE		SUPPORT WASHER	
11.	1341-9160	1	NAV NABE		HUB	
12.	1341-9733	2	PROFILKILE PROFILKEILE		PROFILE KEY	
13.	1341-9587	2	BLADFJEDER BLATTFEDER		LEAF SPRING	
14.	1340-9055	1	KOBLINGSHUS KUPPLUNGSGEHÄUSE		COUPLING HOUSING	
15.	1341-9189	1	SMØRENIPPEL LIGE M6 SCHMIERNIPPEL M6		GREASE NIPPLE M6	

Fig. 11

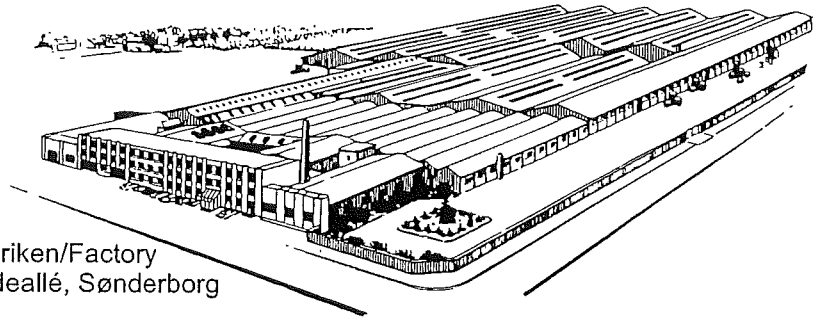
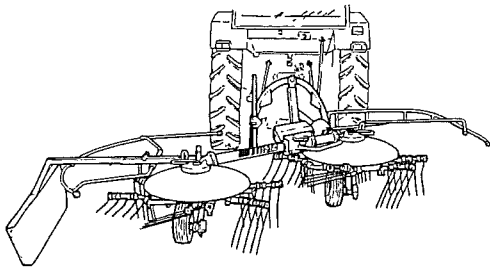
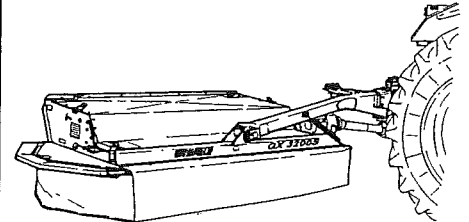
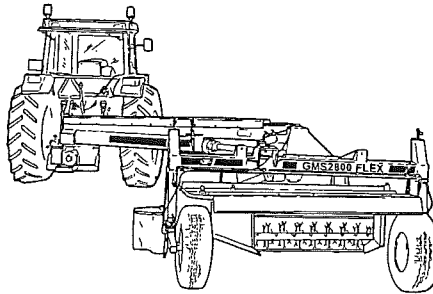
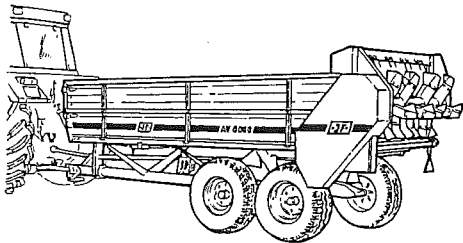


TILBEHØR, ZUBEHÖR, ACCESSORIES

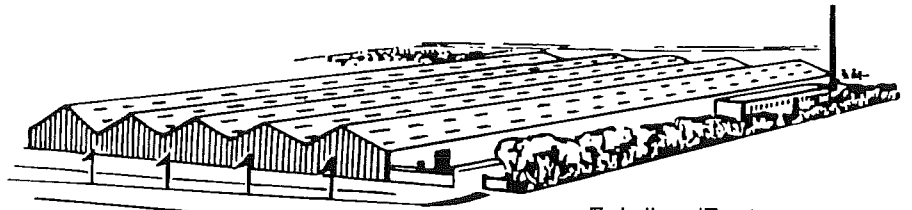
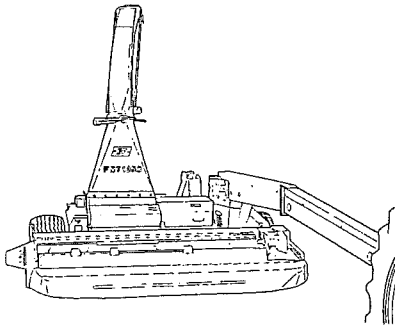
POS.	VARENUMMER	ANTAL	BENÆVNELSE	BEZEICHNUNG	DESIGNATION	HERTIL, DAZU, TO THIS, A CECI	
1.	4080-7002	1	AFLASTNINGSSYSTEM ENTLASTUNGSSYSTEM		UNLOADING SYSTEM		
2.	2082-228X	1	TRÆKSTANG ZUGSTANGE		DRAWBAR		
3.	1435-0025	1	TRÆKFJEDER ZUGFEDER		TENSION SPRING		
4.	1392-0114	1	WIREKLEMME 3/8" DRAHTSEILKLEMMEN 3/8"		WIRE CLAMP 3/8"		
5.	3082-211X	1	KÆDEINDSTILLING KETTEN EINSTELLUNG		CHAIN ADJUSTMENT		
6.	2082-132X	1	TAP ZAPFEN		DOWEL	1251-3201	2



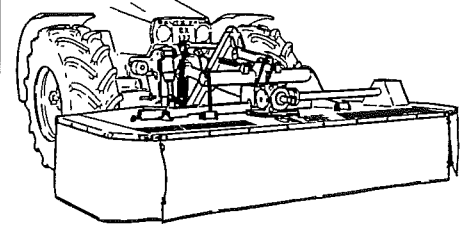
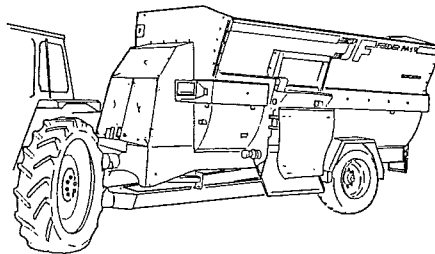
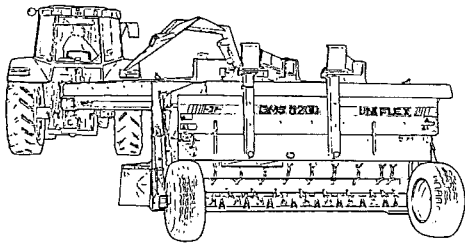
Et omfattende maskin program
Ein Lieferprogramm mit Zukunft
Progress In Farm Machinery
Une gamme de machines étendu
Progreso en Maquinaria Agrícola



Fabriken/Factory
Lindeallé, Sønderborg



Fabriken/Factory
Ulkebøl, Sønderborg



PR60-120D-13 SB 2800 MK II 1200

JF-Fabriken - J. Freudendahl A/S
DK-6400 Sønderborg - DANMARK
Tel: (+45) 74 12 52 52
Fax: (+45) 74 42 58 08
Fax: (+45) 74 42 55 41