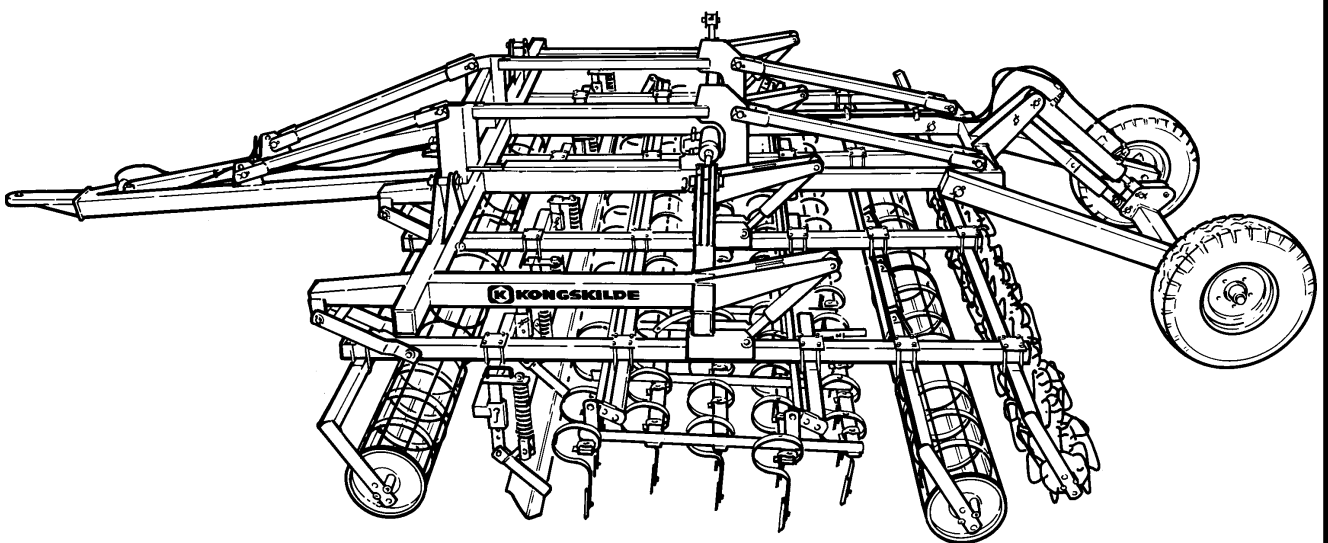
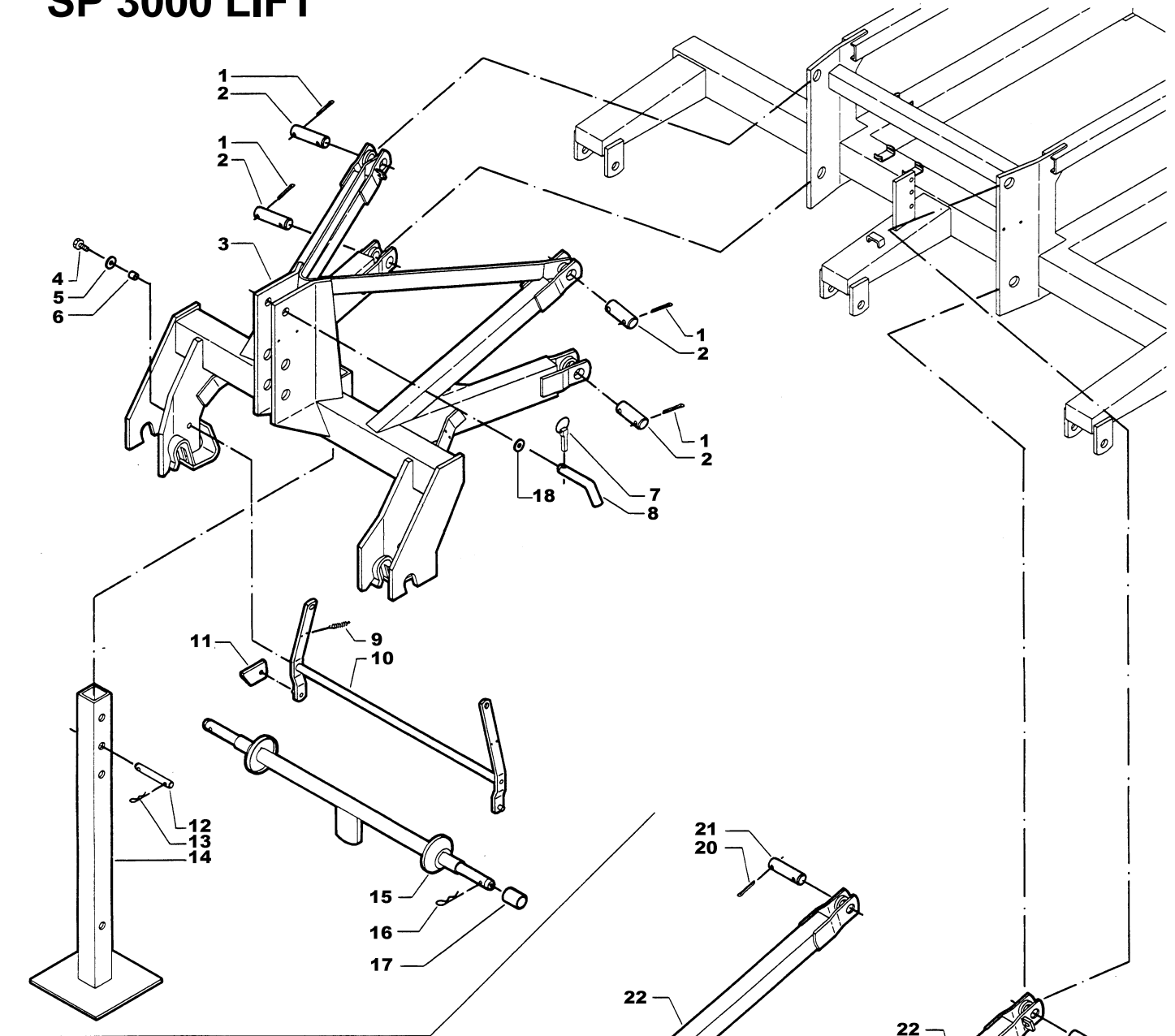


SP 3000



**Reservedelsliste
Spare parts list
Ersatzteilliste
Onderdelenlijst
Liste de pièce de rechange
Lista dei pezzi di ricambio**

SP 3000 LIFT



SP 3000 Pull-type

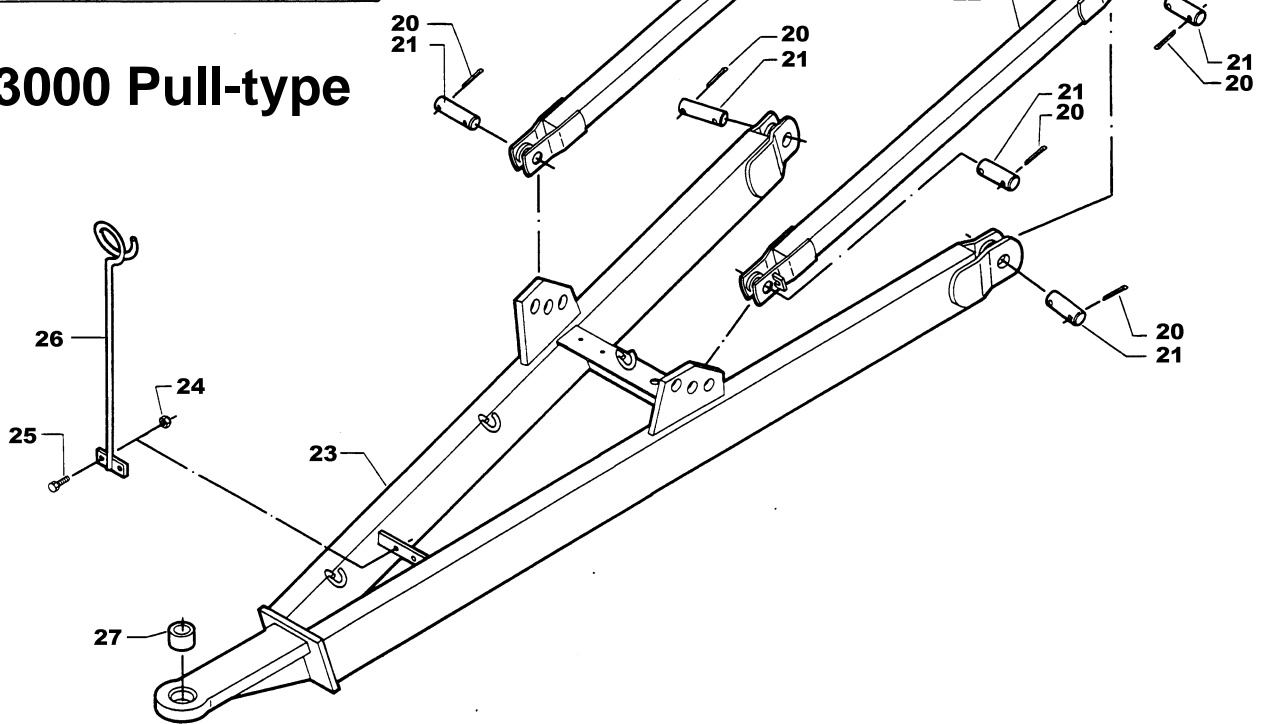
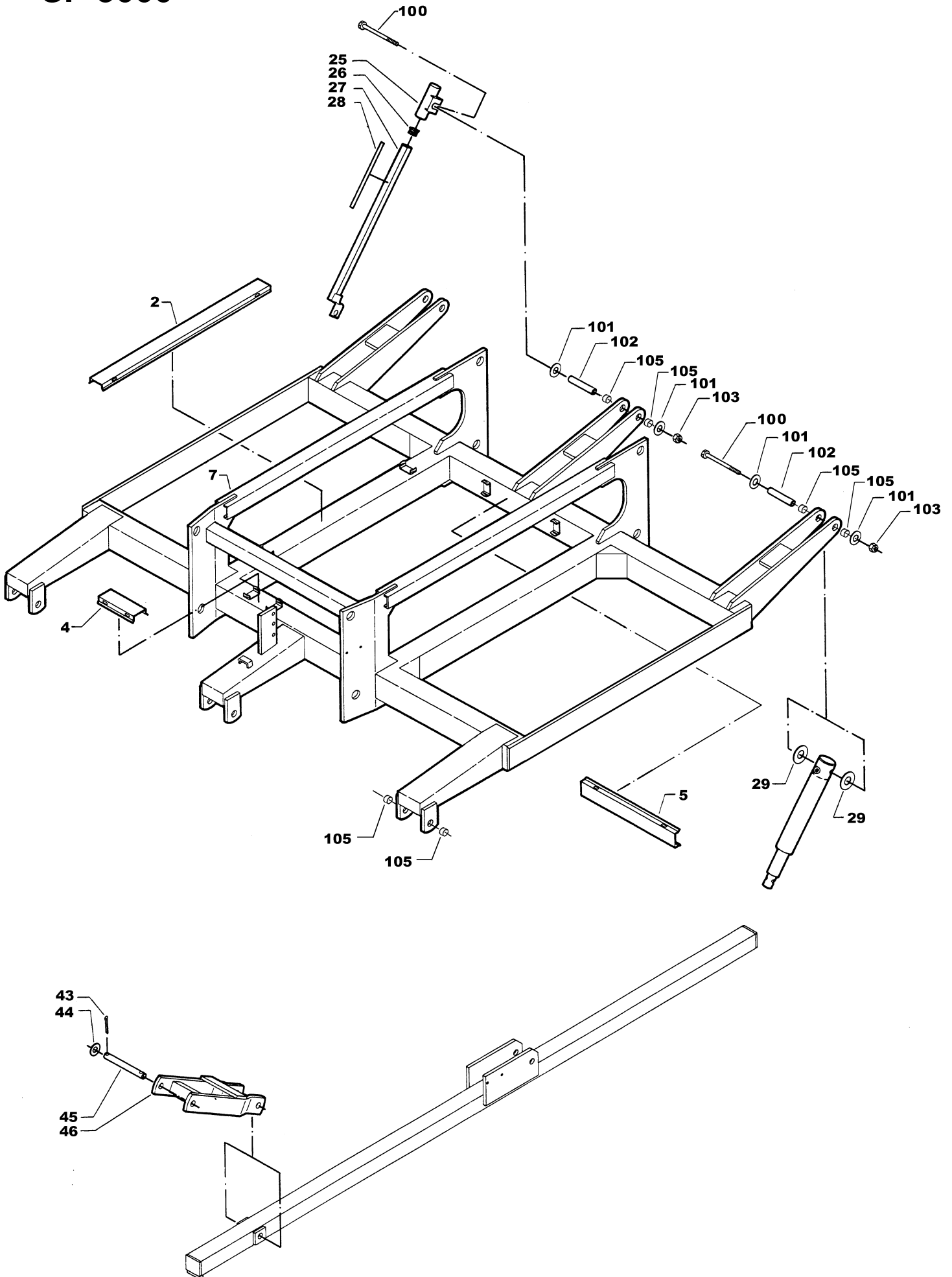


Fig.	Serial no.	Part no.	Pieces	Notes
1		100 333 029	8	ø8 x 50 mm
2		101 200 663	4	ø30 x 94 mm
3		101 205 017	1	
4		100 304 033	2	M12 x 35
5		100 331 007	2	M12
6		105 000 410	2	ø13/17 x 20 mm
7		100 333 014	1	ø9,5 mm
8		101 205 191	1	
9		101 000 624	2	
10		101 205 041	1	
11		105 000 390	2	
12		101 095 227	1	
13		100 333 011	2	ø4 mm
14		101 019 113	1	
16		100 333 012	2	ø9 mm
17		101 050 588	2	ø28,7/38 x 43 mm
CPL.		101 050 296	1	Fig. 15 - 17 cat. 2 L = 107 mm
18		100 381 018	1	ø1" Flat washer.
20		100 333 029	12	ø8 x 50 mm
21		101 200 663	6	ø30 x 94 mm
22		101 200 146	2	
23		101 208 016	1	
24		100 316 004	2	M10 Lock nut
25		100 306 030	2	M10 x 30
26		101 200 304	1	
27		101 200 321	1	ø35/50 x 30 mm

SP 3000



SP 3000 Pull-type

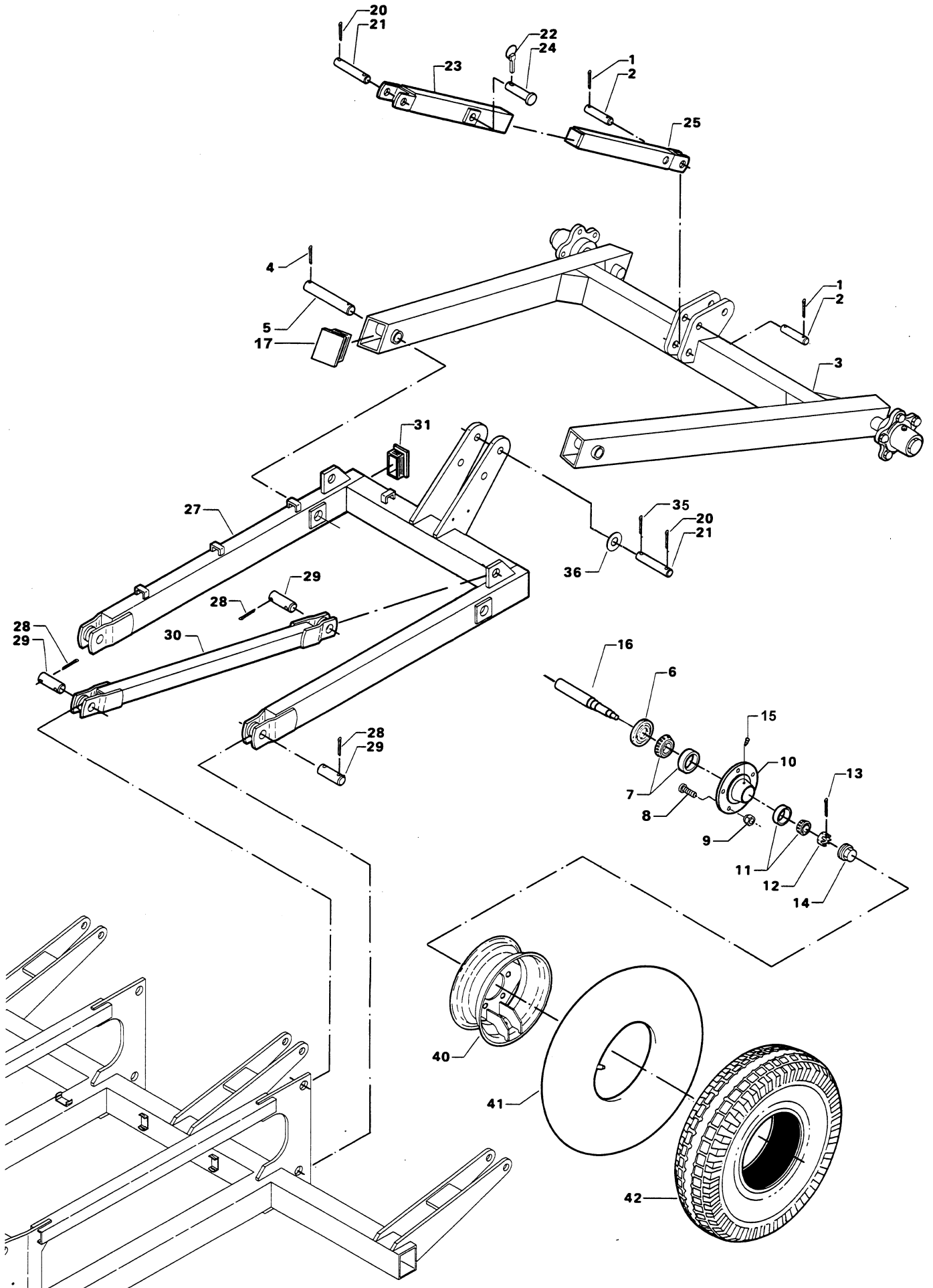


Fig.	Serial no.	Part no.	Pieces	Notes
1		100 333 008	4	ø8 x 40 mm
2		101 200 667	2	ø25 x 110 mm
3		101 208 028	1	
4		100 333 089	4	ø8 x 50 mm
5		101 208 078	2	ø35 x 200 mm
6		100 423 088	1	85/45
7		100 402 028	1	No. 30 209
8		100 323 364	5	M14 x 1.5 x 43 mm
9		100 316 085	5	M14 x 1.5 mm
11		100 402 027	1	No. 30 206
12		100 316 084	1	M24 x 1.5 mm
13		100 333 079	1	ø5 x 35 mm
14		100 423 089	1	ø62
15		100 421 000	1	M6
16		100 423 091	1	ø55 x 275 mm
CPL.		105 150 251	2	Type FL 45 - 5, Fig. 6 - 16
17		100 414 019	2	100 x 80 mm
20		100 333 008	4	ø8 x 40 mm
21		101 200 664	2	ø25 x 146 mm
22		100 333 014	1	ø9,5 mm
23		101 200 163	1	
24		101 050 586	1	ø24 x 113 mm
25		101 200 167	1	
27		101 208 023	1	
28		100 333 029	12	ø8 x 50 mm
29		101 200 633	6	ø30 x 94 mm
30		101 200 146	2	
31		100 414 018	2	100 x 50 mm
35		100 333 089	2	ø8 x 50 mm
36		100 381 018	2	1"
40		101 000 322	1	4.25 x 12F
41		100 423 002	1	7.00 x 12
42		100 423 001	1	7.00 x 12/4 PLY
CPL.		101 200 291	2	Fig. 40 - 42

SP 3000

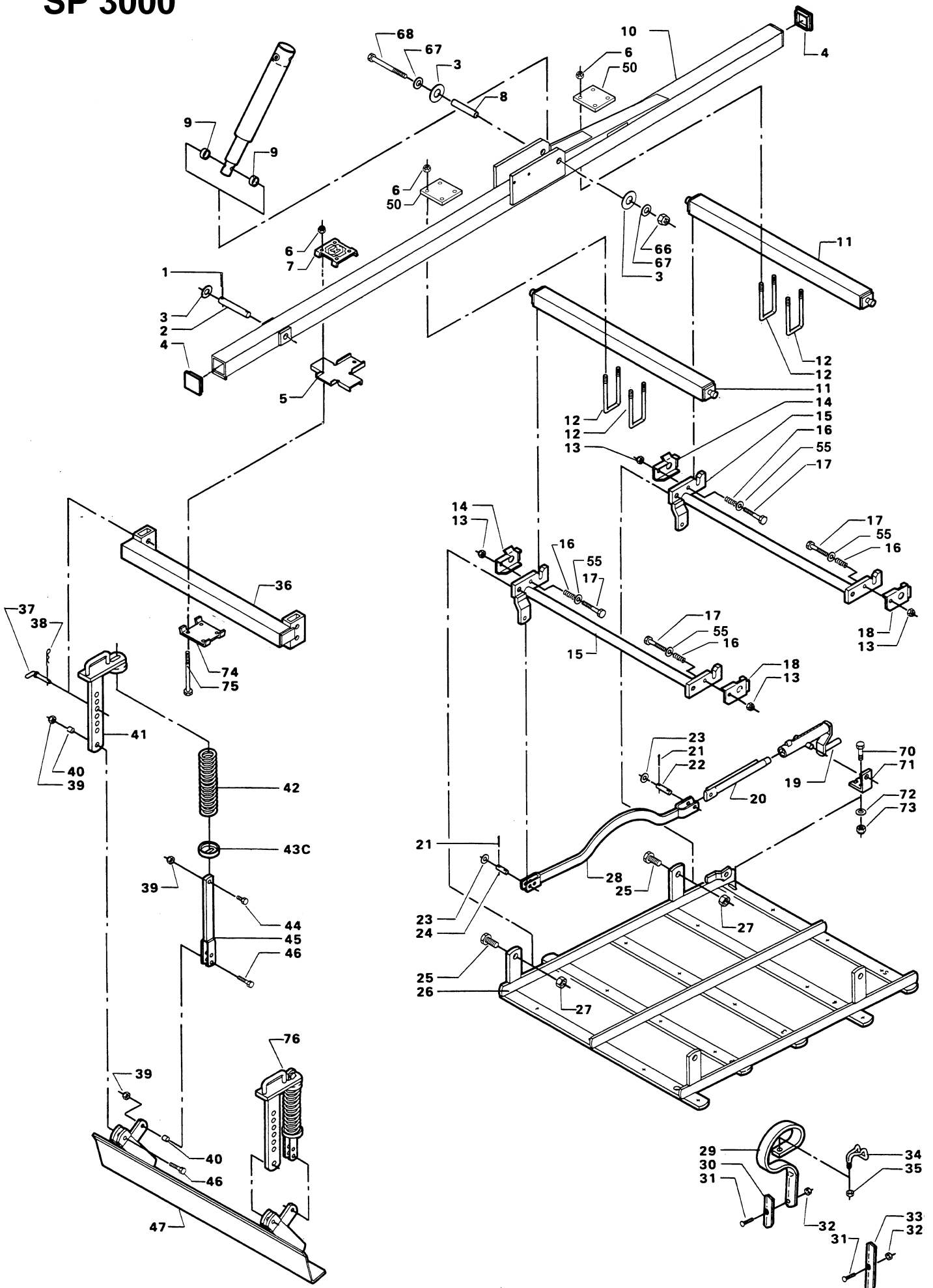
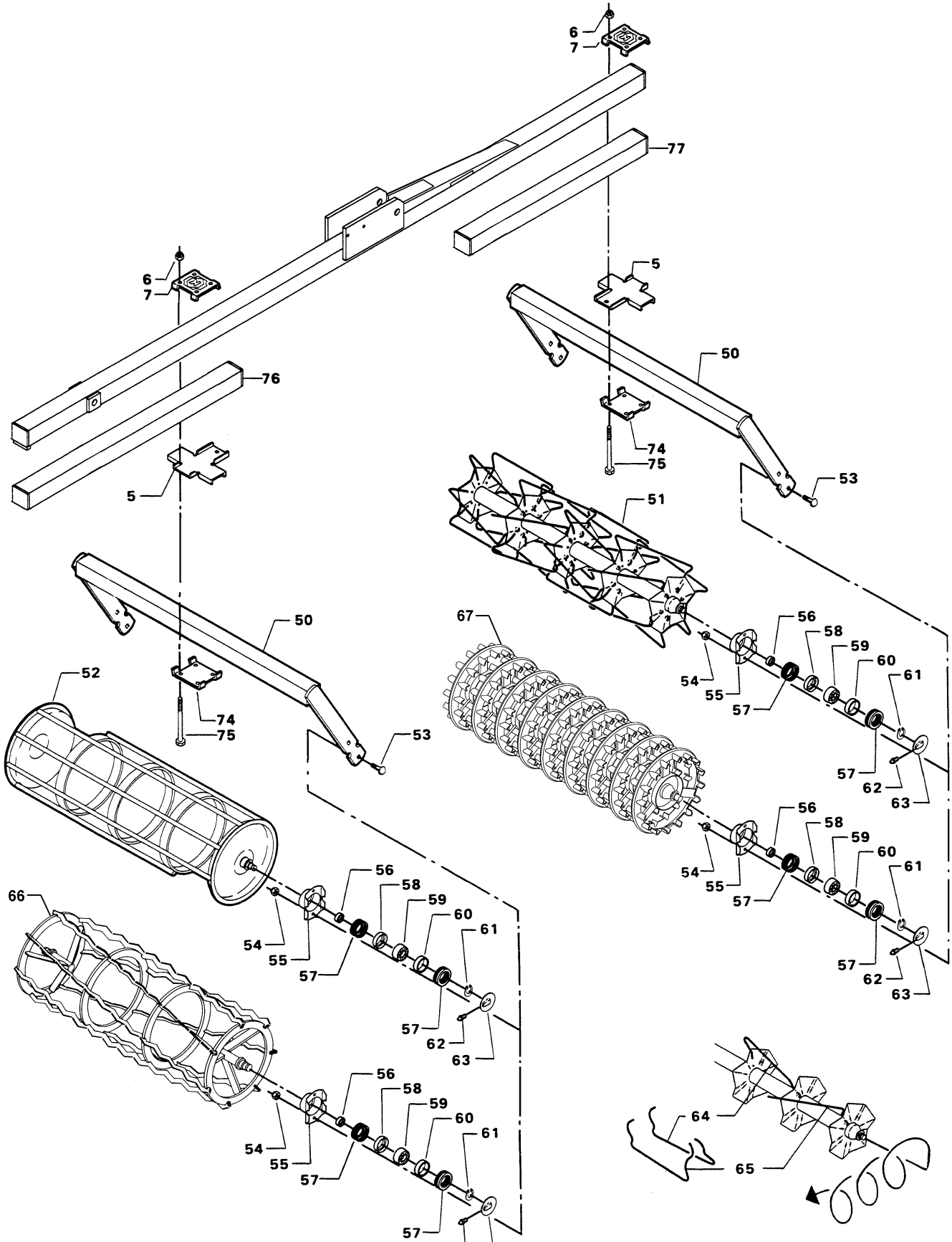


Fig.	Serial no.	Part no.	Pieces	Notes
1		100 333 005	2	ø6 x 40 mm
2		101 200 675	1	ø20 x 132 mm
3		100 331 009	4	M20
4		100 414 009	2	60 x 60 x 5 mm
5		101 200 080	4	
6		100 316 005	24	M12 Lock nut
7		101 200 384	4	
8		101 200 246	1	ø13/20 x 90 mm
9		101 200 661	2	
10		101 200 075	1	
11		101 200 040	2	1 m
12		101 200 081	4	
13		100 316 004	4	M10 Lock nut
14		101 200 045	2	
15		101 200 035	2	1 m
16		101 200 048	4	
17		100 306 157	4	M10 x 70
18		101 200 046	2	
CPL.		101 200 256	1	Fig. 19 + 20
21		100 333 003	4	ø4 x 25 mm
22		101 200 659	1	ø12 x 58 mm
23		100 331 007	4	M12
24		101 200 660	1	ø12 x 44 mm
25		100 306 056	4	M16 x 45
26		101 200 251	1	1 m
27		100 316 006	4	M16 Lock nut
28		101 200 069	1	
CPL.		101 200 236	20	Fig. 29 - 32
CPL.		101 200 229	1	Fig. 30 - 32
CPL.		101 200 231	1	Fig. 31 - 33
31		100 323 065	1	M10 x 35
32		100 315 021	1	M10
CPL.		101 000 507	20	Fig. 34 + 35
35		100 315 016	1	M12
36		101 200 011	1	1 m
37		104 000 013	2	
38		100 333 011	2	ø4 mm
39		100 316 005	6	M12 Lock nut
40		100 333 040	4	
CPL.		104 050 005	2	Fig 40 + 41
42		104 051 013	2	
43		103 040 109	2	
44		100 306 042	2	M12 x 25
45		104 050 009	2	
46		100 306 045	4	M12 x 45
CPL.		101 200 014	1	Fig. 40 + 47, 1m
50		101 200 082	2	
55		100 331 006	4	M10
66		100 316 005	1	M12 Lock nut
67		100 331 016	2	M12
68		100 306 094	1	M12 x 110
70		100 306 031	1	M10 x 35
71		101 200 254	1	
72		100 331 006	1	M10
73		100 316 004	1	M10 Lock nut
74		101 200 383	4	
75		100 306 110	16	M12 x 140
76		104 050 000	2	Fig 39 - 45

SP 3000



SP 3000

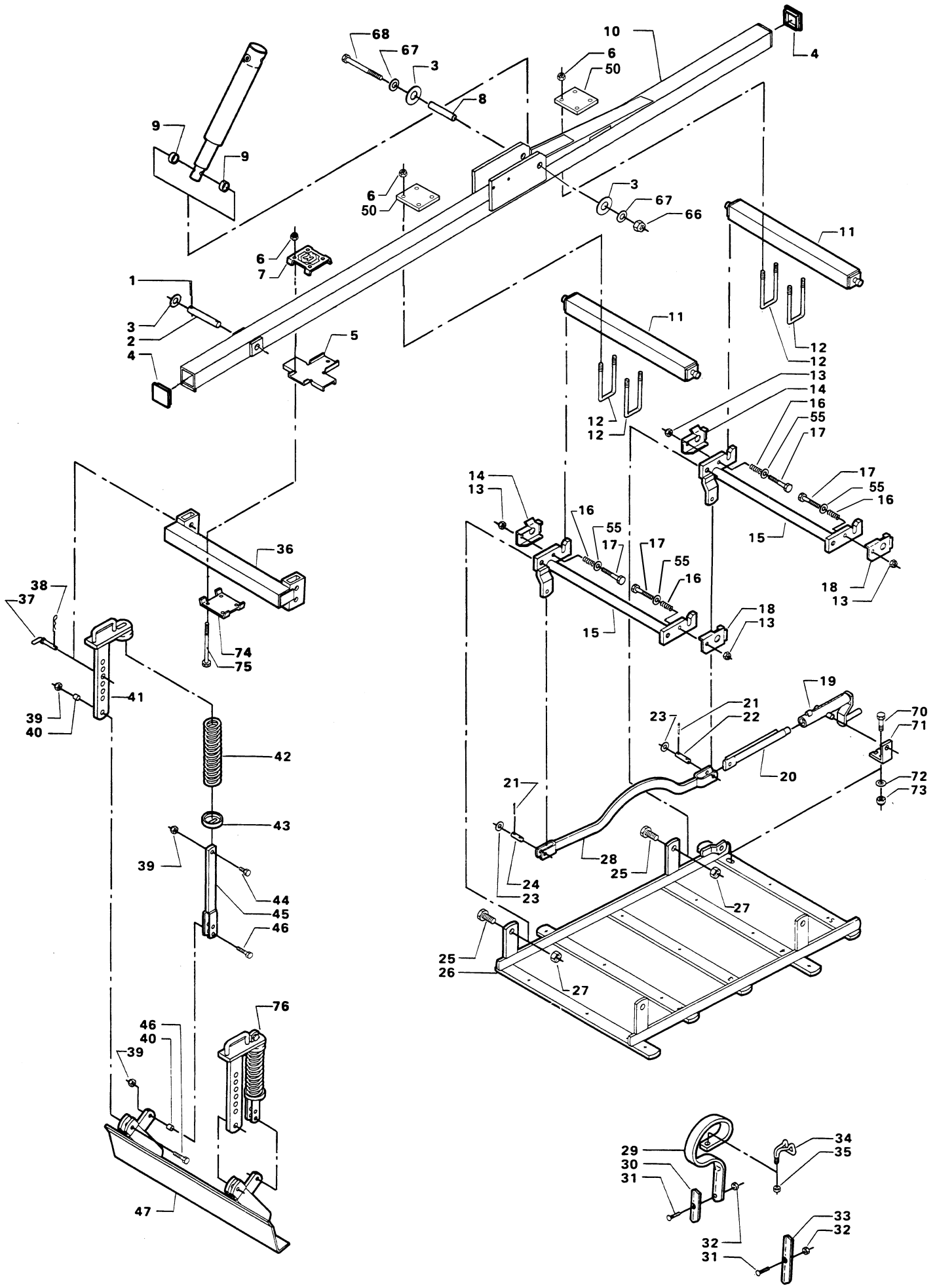


Fig.	Serial no.	Part no.	Pieces	Notes
1		100 333 005	4	ø6 x 40 mm
2		101 200 675	1	ø20 x 132 mm
3		100 331 009	4	M20
4		100 414 009	2	60 x 60 x 5 mm
5		101 200 080	4	
6		100 316 005	24	M12 Lock nut
7		101 200 384	4	
8		101 200 246	1	ø13/20 x 90 mm
9		101 200 661	2	
10		101 200 075	1	
11		101 200 095	2	0,8 m
12		101 200 081	4	
13		100 316 004	4	M10 Lock nut
14		101 200 045	2	
15		101 200 093	2	0,8 m
16		101 200 048	4	
17		100 306 157	4	M10 x 70
18		101 200 046	2	
CPL.		101 200 256	1	Fig. 19 + 20
21		100 333 003	4	ø4 x 25 mm
22		101 200 659	1	ø12 x 58 mm
23		100 331 007	4	M12
24		101 200 660	1	ø12 x 44 mm
25		100 306 056	4	M16 x 45
26		101 200 250	1	0,8 m
27		100 316 006	4	M16 Lock nut
28		101 200 069	1	
CPL.		101 200 236	15	Fig. 29 - 32
CPL.		101 200 229	1	Fig. 30 - 32
CPL.		101 200 231	1	Fig. 31 - 33
31		100 323 065	1	M10 x 35 mm
32		100 315 021	1	M10
CPL.		101 000 507	15	Fig. 34 + 35
35		100 315 016	1	M12
36		101 200 017	1	0,8 m
37		104 000 013	2	
38		100 333 011	2	ø4 mm
39		100 316 005	6	M12 Lock nut
40		100 333 040	4	
CPL.		104 050 005	2	Fig. 40 + 41
42		104 051 013	2	
43		103 040 109	2	
44		100 306 042	2	M12 X 25 mm
45		104 050 009	2	
46		100 306 045	4	M12 x 45 mm
CPL.		101 200 019	1	Fig. 40 + 47, 0,8 m
50		101 200 082	2	
55		100 331 006	4	M10
66		100 316 005	1	M12 Lock nut
67		100 331 016	2	M12
68		100 306 094	1	M12 x 110 mm
70		100 306 031	1	M10 x 35
71		101 200 254	1	
72		100 331 006	1	M10
73		100 316 004	1	M10 Lock nut
74		101 200 383	4	
75		100 306 110	16	M12 x 140 mm
76		104 050 000	2	Fig. 39 - 45

SP 3000

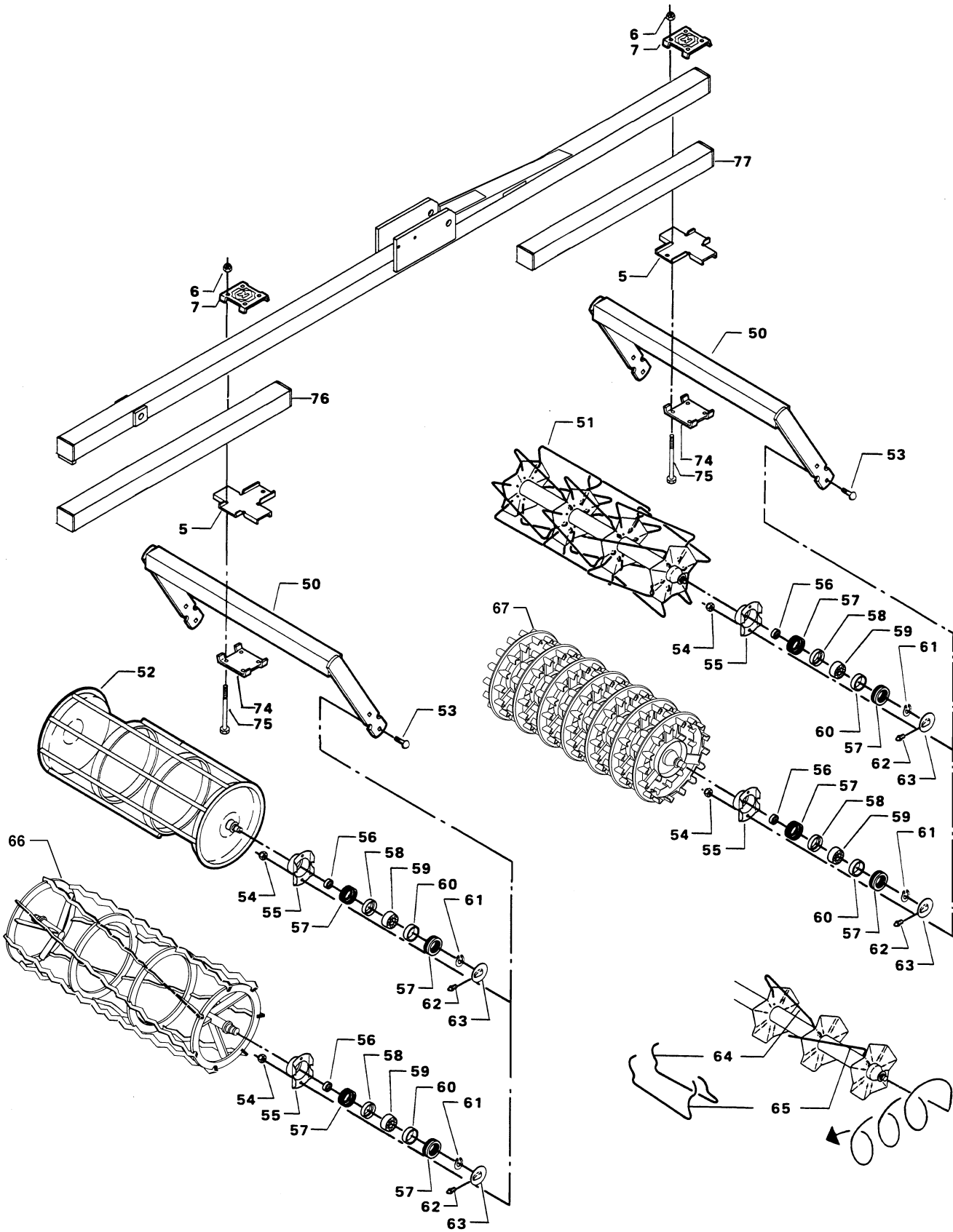
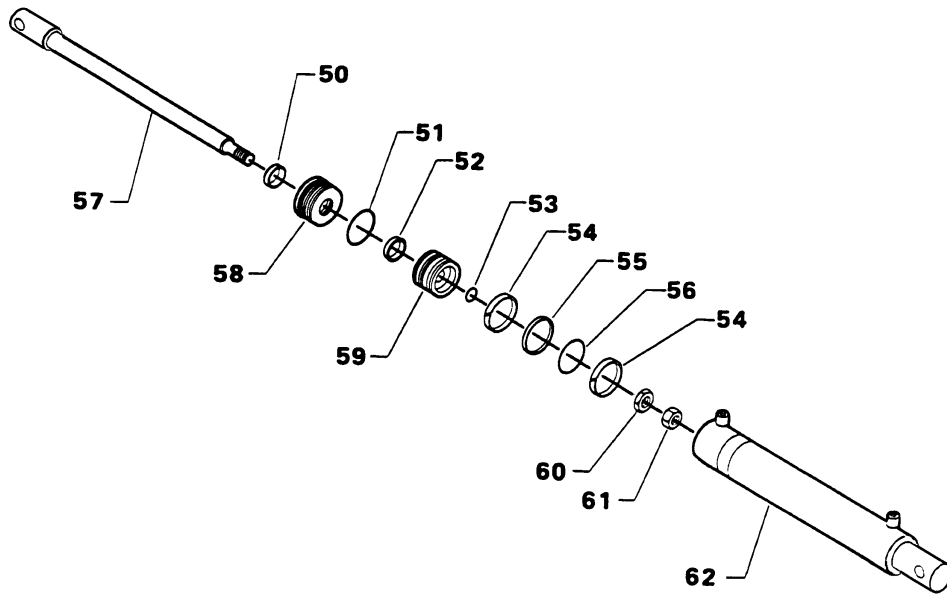
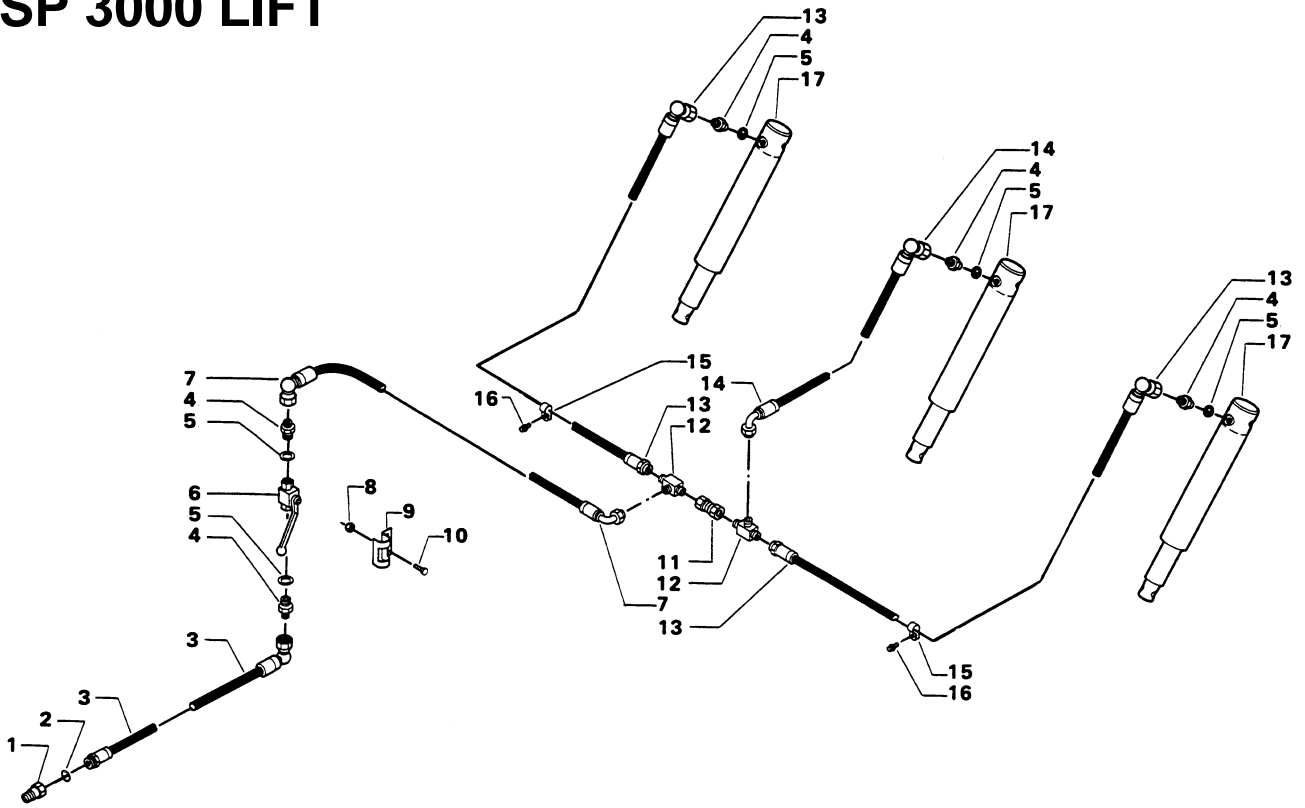


Fig.	Serial no.	Part no.	Pieces	Notes
5		01 200 080	4	M12 Lock nut
6		00 316 005	24	
7		01 200 384	4	
50		01 200 301	3	
51		03 000 438	1-3	
				0,8 m "800"
52		03 000 602	0-2	ø 287 x 800 mm Fig. 53 - 63, repair kit
CLP.		03 000 454	6	
62		00 421 000	6	
64		03 000 486		
65		03 000 487		
				M6 "R" "L"
66		03 018 000	0-2	ø295 x 800 mm
67		03 140 000	0-2	
74		01 200 383	4	M12 x 140 mm M12 x 200 mm (10.9)
75		00 306 110	16	
		100 306 162	16	
76		101 200 619		700 mm
77		101 200 618		600 mm

SP 3000 Pull-type



SP 3000 LIFT



SP 3000 Pull-type

