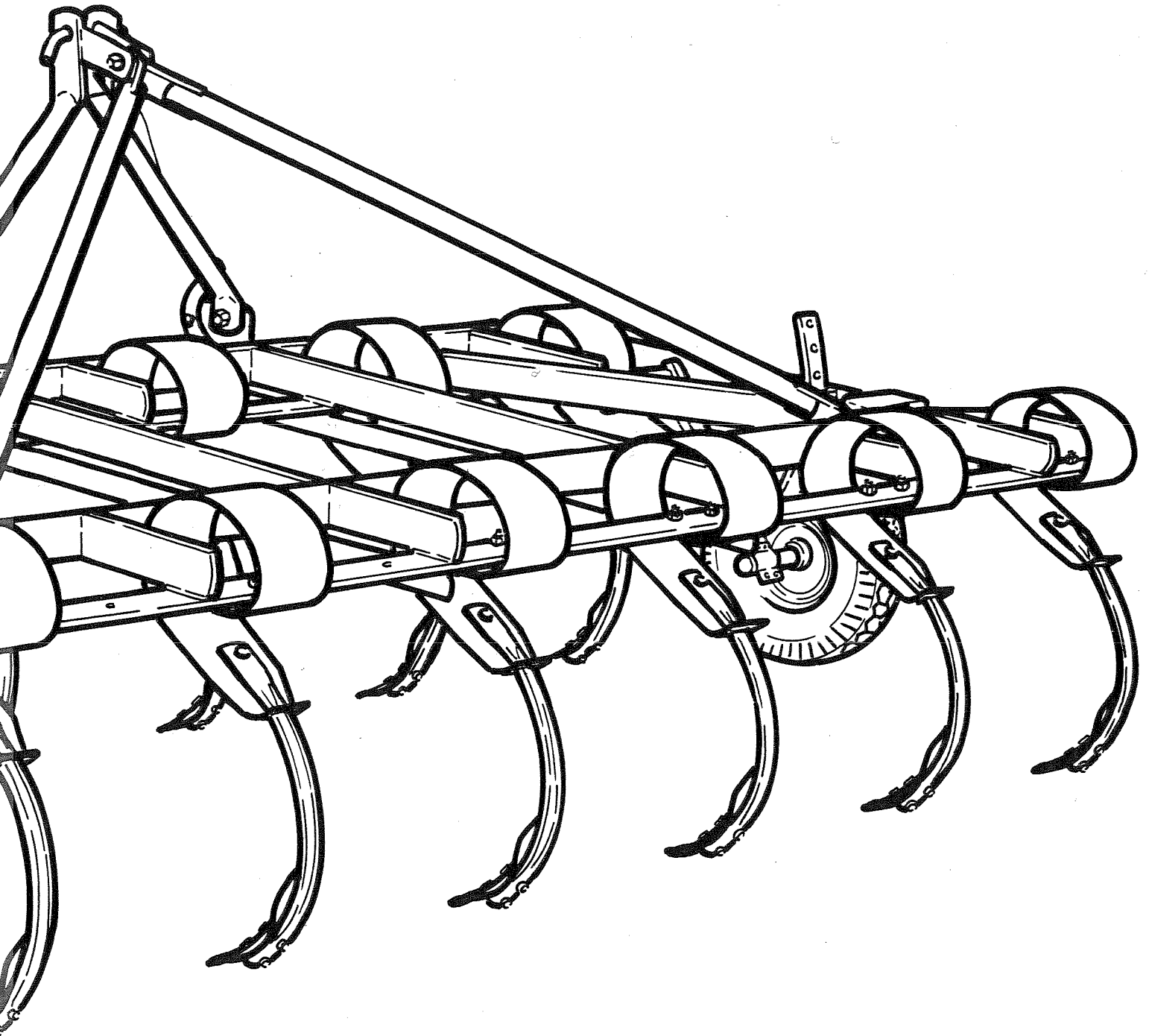
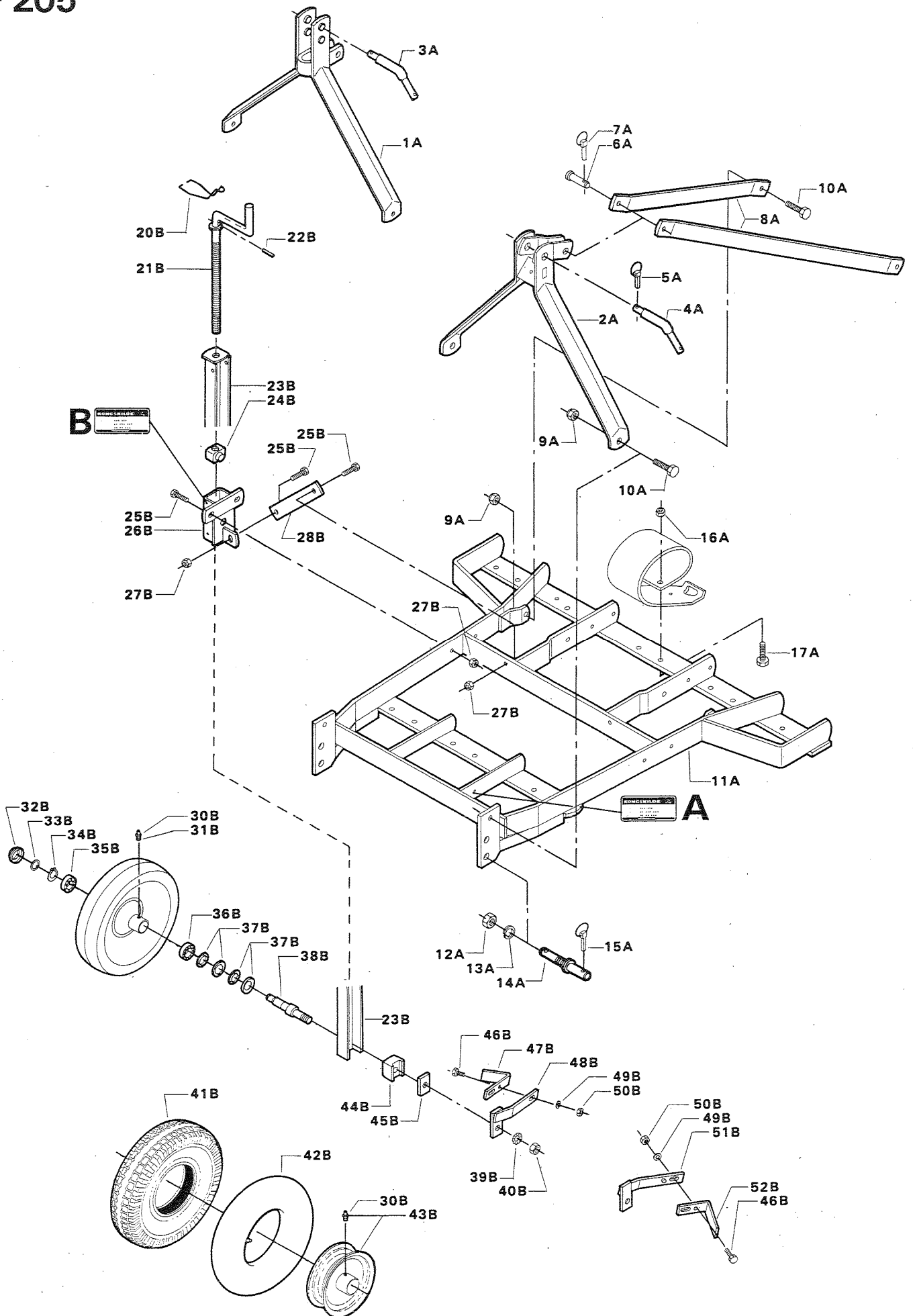


KONGSKILDE *spare parts list*



VF 200

VF 205



A Type: VF 205
Pack: 05 004 001

A Type: VF 205
Pack: 05 004 038

B Type: VF
Pack: 05 004 003

B Type: VF
Pack: 05 004 017

Type:
Pack:

Type:
Pack:

Type:
Pack:

Type:
Pack:

Type:
Pack:

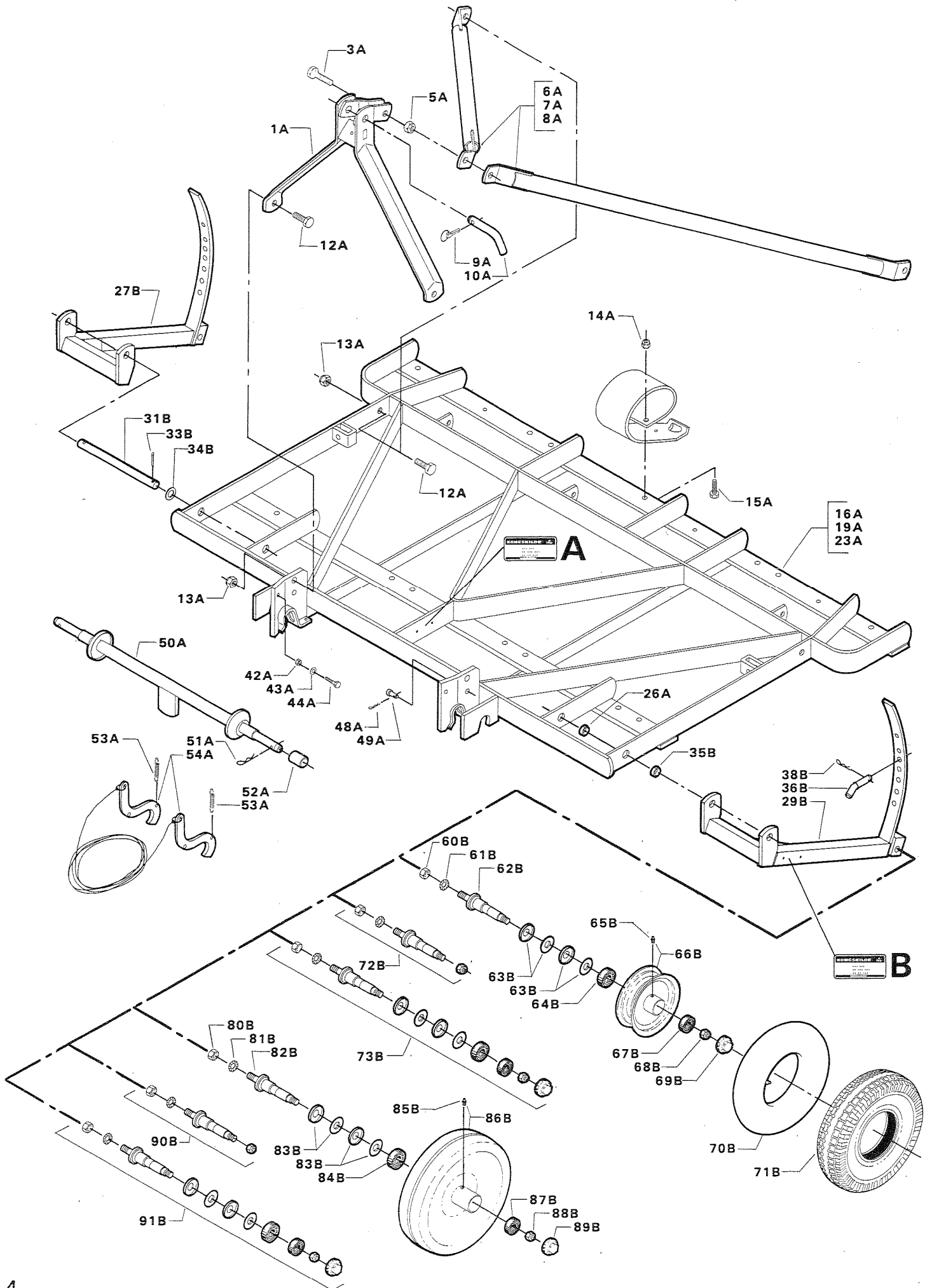
Type:
Pack:

Type:
Pack:

Fig. No.	Pack No.	Serial No.	Part No.	Pcs.	Notes
1A			01 020 169*	1	Alt.: Fig. 2A
2A			01 000 488	1	
3A			01 000 048	1	Cat. 1 - 2. ϕ 19/ ϕ 24 mm
4A			01 000 495	1	Cat. 1 - 2. ϕ 19/ ϕ 25 mm
5A			00 333 014	1	ϕ 9,5 mm
6A			01 000 049	1	
7A			00 333 014	1	ϕ 9,5 mm
8A			05 004 014	1	
9A			00 316 006	4	M16
10A			00 306 055	4	M16 x 40
CPL.A			05 004 004	1	Fig. 11A - 14A
12A			00 323 008	2	M24
13A			00 323 009	2	M24
14A			01 020 176	2	
15A			00 333 014	2	ϕ 9,5 mm
16A			00 316 006	10	M16
17A			00 306 056	10	M16 x 45
20B			01 000 064	2	
21B			01 000 045	2	
22B			00 333 018	2	
23B			01 020 069	2	
24B			01 020 072	2	
25B			00 304 033	8	M12 x 35
26B			01 020 065	2	
27B			00 315 009	8	M12
28B			01 020 045	2	
CPL.B			05 004 018	2	Fig. 21B - 28B
30B			00 421 000	2	M6
31B			01 020 151	2	
32B			01 020 196	2	M47
33B			00 323 035	2	ϕ 20/30 x 1.5 mm
34B			00 407 011	2	ϕ 20 x 1.2 mm
35B			00 401 007	2	No. 6204
36B			00 401 000	2	No. 6005
37B			00 413 014	4	
38B			01 020 148	2	
39B			00 332 007	2	M20
40B			00 315 003	2	M20
41B			01 020 153	2	4.00 x 16''/4 PLY
42B			01 020 154	2	4.00 x 16''
43B			01 020 152	2	
CPL.B			01 020 059	2	Fig. 31B - 40B
CPL.B			01 020 109	2	Fig. 32B - 40B
CPL.B			01 020 061	2	Fig. 32B - 43B
44B			01 020 073	2	
45B			01 020 062	2	
46B			00 304 022	2	M10 x 25
47B			01 000 079	1	
48B			01 020 056	1	
49B			00 331 006	2	M10
50B			00 315 008	2	M10
51B			01 020 052	1	
52B			01 000 091	1	

* = udg et / Alt. = nyt reservedelsnummer.
 * = ausgeschieden / Alt. = neue Ersatzteilnummer.
 * = out of stock / Alt. = new part no.
 * = supprime / Alt. = nouveau no. de piece.

VF 207 VF 209 & VF 211 MK1



A Type: VF 207
Pack: 05 008 051

A Type: VF 209
Pack: 05 009 019

A Type: VF 211
Pack: 05 010 030

B Type: VF 200
Pack: 05 000 340

B Type: VF 200
Pack: 05 000 341

Type:
Pack:

Type:
Pack:

Type:
Pack:

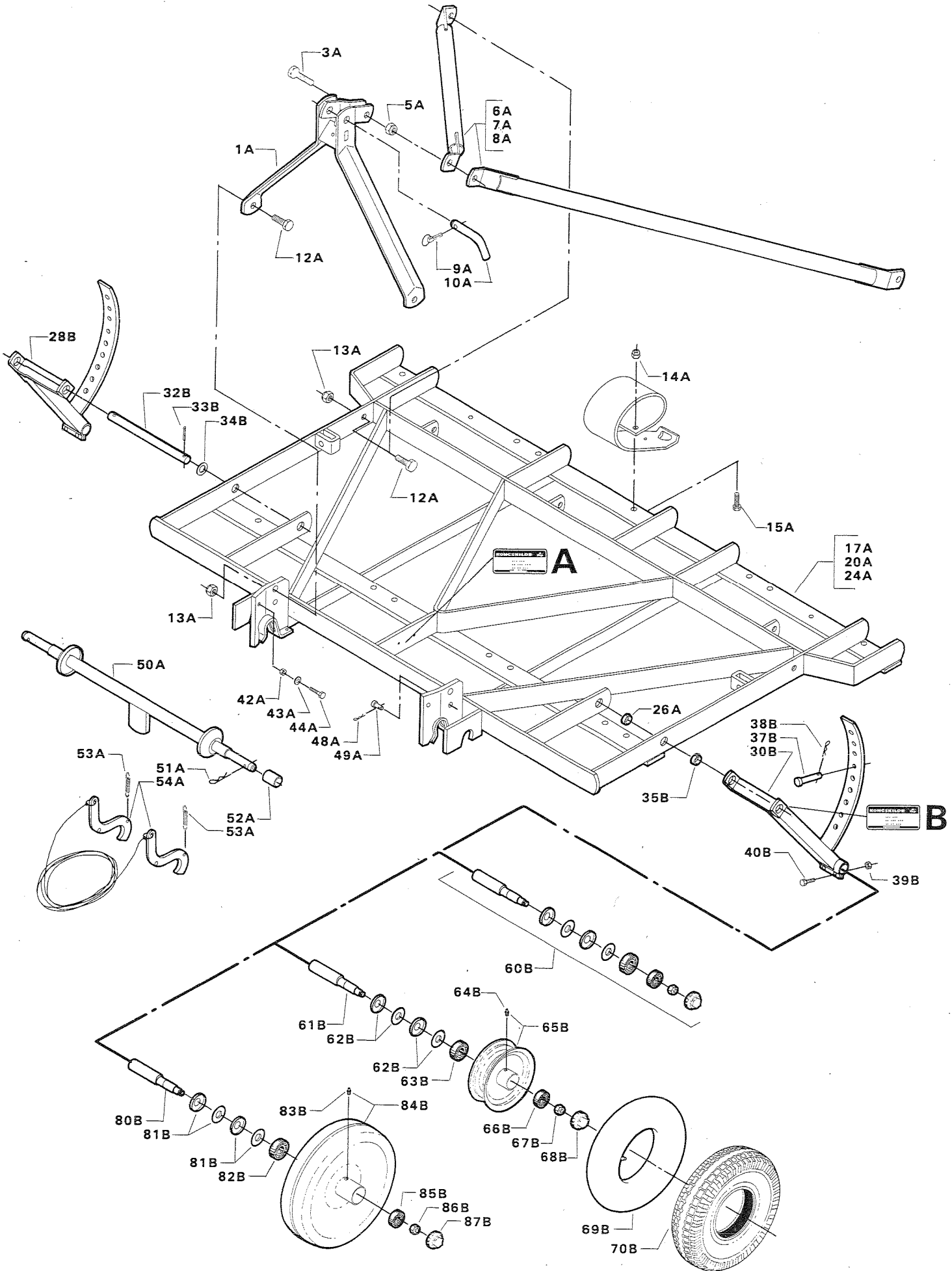
Type:
Pack:

Type:
Pack:

Type:
Pack:

Fig. No.	Pack No.	Serial No.	Part No.	Pcs.	Notes
1A			01 050 358*	1	Alt. No.: 01 110 046 + 00 306 069
3A			00 306 067	1	M 20 x 70
5A			00 316 007	1	M 20
6A			05 008 036	1	for VF 207
7A			05 009 002	1	for VF 209
8A			05 010 002	1	for VF 211
9A			00 333 014	1	ø 9,5 mm
10A			01 050 365*	1	Alt. no: 05 000 388
12A			00 306 065	4	M20x 50
13A			00 316 007	4	M20
14A			00 316 006		M16
15A			00 306 056		M16 x 45
16A			05 008 035	1	for VF 207
19A			05 009 001	1	for VF 209
23A			05 010 001	1	for VF 211
26A			01 090 163	4	ø27/33 X 12 mm
27B			05 000 316	1	
29B			05 000 323	1	
31B			05 000 324	2	
33B			00 333 008	4	ø8 x 40 mm
34B			00 331 018	4	
35B			01 090 163	4	ø27/33 x 12 mm
36B			04 000 013	2	
38B			00 333 011	2	ø4 mm
42A			00 315 009	2	M12
43A			00 331 016	2	M12
44A			00 304 035	2	M12 x 45
48A			00 333 011	2	ø4 mm
49A			01 057 020	2	
51A			00 333 012	2	ø9 mm
52A			01 050 299	2	ø28,7/38 x 43mm
CLP.A			01 050 296	1	Fig. 50A, 51A, & 52A. Cat. 2 - 107 cm.
53A			01 050 246*	2	Alt. no. 01 000 624
53A			01 000 624	2	
CLP.A			01 050 355	1	Fig. 53A + 54A
60B			00 323 042*	2	5/8 UNF. Alt. no. 00316 006
60B			00 316 006	2	M16
61B			00 332 007	2	M16
63B			00 413 015	4	
64B			00 401 008	2	No. 6205
65B			00 421 000	2	M6
66B			01 019 371	2	
67B			00 401 010	2	No. 6304
68B			00 315 003	2	M20
69B			00 423 021	2	M52
70B			01 050 197	2	
71B			00 423 030	2	
CPL.B			05 000 315	2	Fig. 60B - 71B
72B			05 000 329	2	
73B			05 000 342	2	
80B			00 316 006	2	M16
81B			00 332 007	2	M16
83B			00 413 015	4	
84B			00 401 008	2	No. 6205
85B			00 421 000	2	M6
86B			00 423 022	2	
87B			00 401 010	2	No. 6304
88B			00 315 003	2	M20
89B			00 423 021	2	M52
CPL. B			01 040 001	2	Fig. 80B - 89B
90B			01 040 002	2	
91B			05 000 328	2	
					* = udgået / Alt. = nyt reservedelsnummer. * = ausgeschieden / Alt. = neue Ersatzteilnummer. * = out of stock / Alt. = new part no. * = supprime / Alt. = nouveau no. de piece.

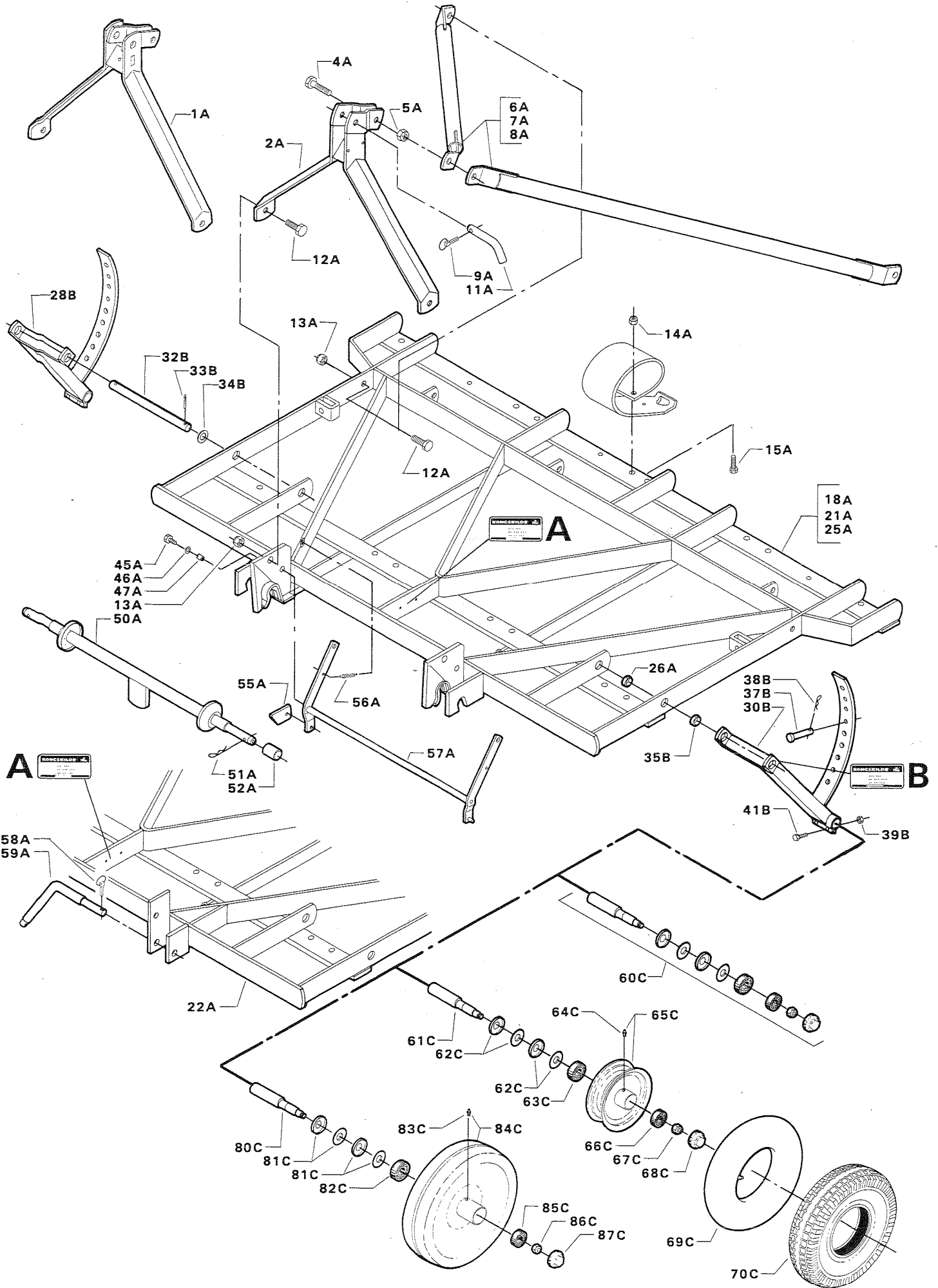
VF207 VF209 & VF211 MK2



A Type: VF 207 Pack: 05 008 051	A Type: VF 209 Pack: 05 009 019	A Type: VF 211 Pack: 05 010 030	
B Type: VF 200 Pack: 05 000 346	B Type: VF 200 Pack: 05 000 345	Type: Pack:	Type: Pack:
Type: Pack:	Type: Pack:	Type: Pack:	Type: Pack:

Fig. No.	Pack No.	Serial No.	Part No.	Pcs.	Notes
1A			01 050 358*	1	Alt. no.: 01 110 046 + 00 306 069
3A			00 306 067	1	M 20 x 70
5A			00 316 007	1	M 20
6A			05 008 036	1	for VF 207
7A			05 009 002	1	for VF 209
8A			05 010 002	1	for VF 211
9A			00 333 014	1	ø9,5 mm
10A			01 050 365 *	1	Alt. no.: 05 000 388
12A			00 306 065	4	M 20 x 50
13A			00 316 007	4	M 20
14A			00 316 006		M16
15A			00 306 056		M16 x 45
17A			05 008 061	1	for VF 207
20A			05 009 026	1	for VF 209
24A			05 010 038	1	for VF 211
26A			01 090 163	4	ø27/33 x 12 mm
28B			05 000 347	1	
30B			05 000 357	1	
32B			05 000 355	2	
33B			00 333 008	4	ø8 x 40 mm
34B			00 381 018	4	ø1"
35B			01 090 163	4	ø27/33 x 12 mm
37B			04 000 005	2	
38B			00 333 011	2	ø4 mm
39B			00 316 004	4	M 10
40B			00 306 030	4	M 10 x 30
42A			00 315 009	2	M 12
43A			00 331 016	2	M 12
44A			00 304 035	2	M 12 x 45
48A			00 333 011	2	ø4 mm
49A			01 057 020	2	
51A			00 333 012	2	ø9 mm
52A			01 050 299	2	ø28,7/38 x 43 mm
CPL.A			01 050 296	1	Fig. 50A, 51A & 52A. Cat. 2 - 107 cm
53A			01 000 624	2	
CPL.A			01 050 355	1	Fig. 53A + 54A
60B			05 000 464	2	
61B			05 000 356	2	
62B			00 413 015	4	
63B			00 401 008	2	No. 6205
64B			00 421 000	2	M 6
65B			01 019 371	1	
66B			00 401 010	2	No. 6304
67B			00 316 006	2	M 16
68B			00 423 021	2	M 52
69B			01 050 197	2	5,00 x 8
70B			00 423 030	2	5,00 x 8 - 4 PLY
CPL.B			05 000 360	2	Fig. 61B - 70B
80B			05 000 356	2	
81B			00 413 015	4	
82B			00 401 008	2	No. 6205
83B			00 421 000	2	M 6
84B			00 423 022	2	
85B			00 401 010	2	No. 6304
86B			00 316 006	2	M 16
87B			00 423 021	2	M 52
CPL.B			05 000 359	2	Fig. 80B - 87B
					* = udgået / Alt. = nyt reservedelsnummer. * = ausgeschieden / Alt. = neue Ersatzteilnummer. * = out of stock / Alt. = new part no. * = supprime / Alt. = nouveau no. de piece.

VF207 VF209 VF209 MAN & VF211 MK3



A Type: VF 207
Pack: 05 008 070

A Type: VF 209
Pack: 05 009 045

A Type: VF 209 MAN
Pack: 05 009 030

A Type: VF 211
Pack: 05 010 053

B Type: VF 200
Pack: 05 000 455

C Type: VF 200
Pack: 05 000 359

C Type: VF 200
Pack: 05 000 360

Type:
Pack:

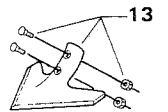
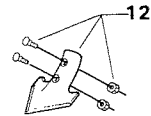
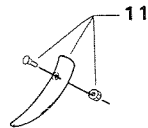
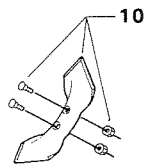
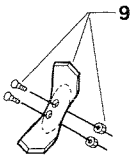
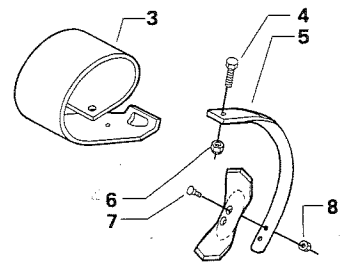
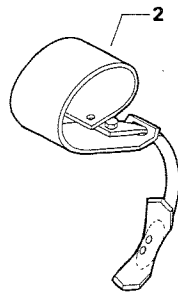
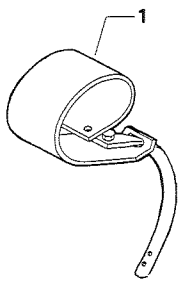
Type:
Pack:

Type:
Pack:

Type:
Pack:

Fig. No.	Pack No.	Serial No.	Part No.	Pcs.	Notes
1A			01 050 358*	1	Alt. no.: 01 110 046 + 00 306 069
2A			01 110 046	1	
4A			00 306 069	1	M 20 x 80
5A			00 316 007	1	M 20
6A			05 008 036	1	for VF 207
7A			05 009 002	1	for VF 209 & 209 MAN
8A			05 010 055	1	for VF 211
9A			00 333 014	1	ø9,5 mm
11A			05 000 388	1	
12A			00 306 065	4	M 20 x 50
13A			00 316 007	4	M20
14A			00 316 006		M16
15A			00 306 056		M16 x 45
18A			05 008 068	1	for VF 207
21A			05 009 043	1	for VF 209
22A			05 009 031	1	for VF 209 MAN
25A			05 010 046	1	for VF 211
26A			01 090 163	4	ø27/33 x 12 mm
28A			05 000 347	1	
30B			05 000 357	1	
32B			05 000 355	2	
33B			00 333 008	4	ø 8 x 40
34B			00 381 018	4	ø1"
35B			01 090 163	4	ø27/33 x 12mm
37B			04 000 005	2	
38B			00 333 011	2	ø4 mm
39B			00 316 004	4	M 10
41B			00 306 030	4	M 10 x 30
45A			00 304 033	2	M 12 x 35
46A			00 331 007	2	M 12
47A			05 000 410	2	ø13/17 x 20 mm
51A			00 333 012	2	ø9 mm
52A			01 050 299	2	ø28,7/38 x 43 mm
CPL.A			01 050 296	1	Fig. 50A, 51A & 52A. Cat. 2 - 107 cm
55A			05 000 390	2	
56A			01 000 624	2	
57A			05 000 396	1	
58A			00 333 014	2	ø 9,5mm
59A			01 000 117	2	Cat. 1 - 2
60C			05 000 464	2	
61C			05 000 356	2	
62C			00 413 015	4	
63C			00 401 008	2	No. 6205
64C			00 421 000	2	M 6
65C			01 019 371	2	
66C			00 401 010	2	No. 6304
67C			00 316 006	2	M 16
68C			00 423 021	2	M 52
69C			01 050 197	2	5,00 x 8
70C			00 423 030	2	5,00 x 8 - 4 PLY
CPL.C			05 000 360	2	Fig. 61C - 70C
80C			05 000 356	2	
81C			00 413 015	4	
82C			00 401 008	2	No. 6205
83C			00 421 000	2	M 6
84C			00 423 022	2	
85C			00 401 010	2	No. 6304
86C			00 316 006	2	M 16
87C			00 423 021	2	M 52
CPL.C			05 000 359	2	Fig. 80C - 87C C
					* = udgået / Alt.= nyt reservedelsnummer * = ausgeschieden / Alt. = neue Ersatzteilnummer * = out of stock / Alt. = new part no. * = supprime / Alt. = nouveau no. de piece

VF 205 VF207 VF 209 VF 209 MAN & VF 211



Type: Pack: 05 000 482	Type: Pack: 05 000 510	Type: Pack:	
Type: Pack:	Type: Pack:	Type: Pack:	Type: Pack:
Type: Pack:	Type: Pack:	Type: Pack:	Type: Pack:

Fig. No.	Pack No.	Serial No.	Part No.	Pcs.	Notes
1			05 000 482		
2			05 000 510		
3			05 000 002		
4			00 306 056		M 16 x 45
5			05 000 128		
6			00 316 006		M16
7			00 323 127		M12 x 48
8			00 315 010		M12
CPL.			00 323 128		40 x Fig. 7 + 40 x Fig. 8
9			05 000 504		6,5 cm
10			05 000 485		11 cm
11			05 000 488		
12			05 000 486		14 cm
13			05 000 487		26 cm

KONGSKILDE *spare parts list*

Listino di prezzi de ricambio

Lista de piezas de recambio

Liste de pièce de rechange

Reservedelsliste

Onderdelenlijst

Varaosaluettelo

Reservdelslista

Ersatzteilliste

