



JF-STOLL

GX 2405 SM

Disc Mower | Scheibenmäher

Faucheuse à Disques | Skiveslåmaskine

A1

Spare Parts Book

Ersatzteilkatalog

Catalogue de pièces

Reservedelskatalog

Edition: | Ausgabe | Edition: | Udgave:

2011 01 10₅

Serial No.: | Maschinen Nr.: | No. de serie: | Fabrikationsnr.:

2370111558

Valid from: | Gültig ab: | Valable à partir de: | Gyldig fra:

2011 01 10

Please note the serial number of Your machine at the inside of the cover. | Notieren Sie die Fabrikationsnummer Ihrer Maschine auf der Innenseite des Umschlages.
Veuillez noter le numero de Votre machine sur la face interne de la couverture. | Notér fabrikationsnummeret på Deres maskine på omslagets inderside.

Always state the serial number and if possible the year of the machine when ordering spare parts whereby you save time and money and facilitates matters for us.
Please enter the number of your machine here:

No..... Delivered on the / 20.....

Appropriate when ordering parts.
The serial number is located as shown on the figure.

Bei Ersatzteilbestellungen ist die Fabrikationsnummer Ihrer Maschine unbedingt anzugeben.
Das erspart Ihnen Zeit, Geld und Ärger und erleichtert uns die Abfertigung.
Tragen Sie die Nummer Ihrer Maschine bitte hier ein:

Nr..... Geliefert am / 20.....

dann haben Sie bei Ersatzteilbestellungen immer die Nummer bei der Hand.
Die Fabrikationsnummer ist im Rahmen eingeschlagen, siehe Figur.

Lorsque vous commandez des pièces détachées, indiquez toujours le numéro de série de votre machine et si possible son année de fabrication. Vous éviterez des pertes de temps et vous nous faciliterez le travail.

Prière de noter ici le numéro de série de votre machine:

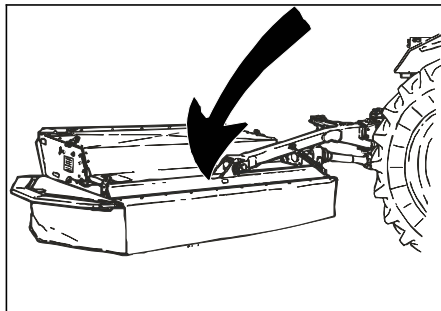
Numéro..... Livrée le / 20.....

Ceci vous sera utile lorsque vous commanderez des pièces.
Le numéro de série est gravé dans le cadre comme indiqué sur la figure.

Bestiller De reservedele så opgiv venligst maskinens fabrikationsnummer og eventuelt købsår. Det sparer Dem tid, penge og ærgrelser og os unødigt besvær.
De kan notere nummeret på Deres maskine her:

Nr..... Leveret den / 20.....

så har De det ved hånden, når De eventuelt skal bestille reservedele.
Fabrikationsnummeret findes indhugget i rammen, som vist på figuren.



GX-0033/2		NUMMERNØGLE FOR MONTERINGSDELE - NUMMERSCHLÜSSEL FÜR MONTAGEZUBEHÖR NUMBER KEY FOR ASSEMBLY PARTS - LISTE DE FICDES DE MONTAGE		GX-0033/2		NUMMERNØGLE FOR MONTERINGSDELE - NUMMERSCHLÜSSEL FÜR MONTAGEZUBEHÖR NUMBER KEY FOR ASSEMBLY PARTS - LISTE DE FICDES DE MONTAGE	
VARENUMMER	BENÆVNELSE	BEZEICHNUNG	DESIGNATION	VARENUMMER	BENÆVNELSE	BEZEICHNUNG	DESIGNATION
1165-0196	SPIRALFLEX	SPIRALFLEX	SPIRALFLEX	1251-5503	SPÆNDESTIFT 8-60	SPANNSTIFT 8-60	SPECIAL PIN 8-60
1213-2124	STÅLSÆTSKRUE M8-12	ST. SÆTSKRUE M8-12	STEEL SET SCREW M8-12	1251-5601	SPÆNDESTIFT 7-70	SPANNSTIFT 7-70	SPECIAL PIN 7-70
1213-2126	STÅLSÆTSKRUE M8-15	ST. SÆTSKRUE M8-15	STEEL SET SCREW M8-15	1251-5602	SPÆNDESTIFT 8-70	SPANNSTIFT 8-70	SPECIAL PIN 8-70
1213-2222	STÅLSÆTSKRUE M8-20	ST. SÆTSKRUE M8-20	STEEL SET SCREW M8-20	1251-6301	SPÆNDESTIFT 10-40	SPANNSTIFT 10-40	SPECIAL PIN 10-40
1213-3222	STÅLSÆTSKRUE M10-20	ST. SÆTSKRUE M10-20	STEEL SET SCREW M10-20	1251-6401	SPÆNDESTIFT 10-50	SPANNSTIFT 10-50	SPECIAL PIN 10-50
1213-3224	STÅLSÆTSKRUE M10-25	ST. SÆTSKRUE M10-25	STEEL SET SCREW M10-25	1251-6501	SPÆNDESTIFT 10-60	SPANNSTIFT 10-60	SPECIAL PIN 10-60
1213-3324	STÅLSÆTSKRUE M10-35	ST. SÆTSKRUE M10-35	STEEL SET SCREW M10-35	1251-7401	SPÆNDESTIFT 12-50	SPANNSTIFT 12-50	SPECIAL PIN 12-50
1213-4224	STÅLSÆTSKRUE M12-25	ST. SÆTSKRUE M12-25	STEEL SET SCREW M12-25	1251-7601	SPÆNDESTIFT 12-70	SPANNSTIFT 12-70	SPECIAL PIN 12-70
1213-4322	STÅLSÆTSKRUE M12-30	ST. SÆTSKRUE M12-30	STEEL SET SCREW M12-30	1251-8501	SPÆNDESTIFT 14-60	SPANNSTIFT 14-60	SPECIAL PIN 14-60
1213-4323	STÅLSÆTSKRUE M12-35	ST. SÆTSKRUE M12-35	STEEL SET SCREW M12-35	1251-8601	SPÆNDESTIFT 14-70	SPANNSTIFT 14-70	SPECIAL PIN 14-70
1213-4324	STÅLSÆTSKRUE M12-35	ST. SÆTSKRUE M12-35	STEEL SET SCREW M12-35	1252-4102	SPLIT 5-25	SPLINT 5-25	COTTER PIN 5-25
1213-4422	STÅLSÆTSKRUE M12-40	ST. SÆTSKRUE M12-40	STEEL SET SCREW M12-40	1252-6102	SPLIT 8-25	SPLINT 8-25	COTTER PIN 8-25
1213-5322	STÅLSÆTSKRUE M16-30	ST. SÆTSKRUE M16-30	STEEL SET SCREW M16-30	1254-3201	SIKRINGSSPLIT 8 MM	FEDERSPLINT 8 MM	SECURING PIN 8 MM
1213-5422	STÅLSÆTSKRUE M16-40	ST. SÆTSKRUE M16-40	STEEL SET SCREW M16-40	1254-4201	SIKRINGSSPLIT 10 MM	FEDERSPLINT 10 MM	SECURING PIN 10 MM
1213-5424	STÅLSÆTSKRUE M16-45	ST. SÆTSKRUE M16-45	STEEL SET SCREW M16-45	1255-2203	LÆSERING 25 MM UDVENDIG	SICHERUNGSRING 25 MM AUSSEN	SNAP RING 25 MM OUTER
1214-1222	STÅLSKRUE M6-50	STAHLSECHSKANTSCHRAUBE M6-50	STEEL SCREW M6-50	1255-5101	LÆSERING 52 MM INDVENDIG	SICHERUNGSRING 52 MM INNEN	SNAP RING 52 MM INNER
1214-3222	STÅLSKRUE M 10-50 GALV.	STAHLSECHSKANTSCHRAUBE M 10-50	STEEL SCREW M 10-50	1311-8537	RØRHOLDER	ROHRHALTERUNG	SUPPORT FOR TUBE
1214-4126	STÅLSKRUE M12-45	STAHLSECHSKANTSCHRAUBE M12-45	STEEL SCREW M12-45	1311-8600	TOPPLADE	TOPPLATTE	TOP PLATE
1214-4222	STÅLSKRUE M12-50	STAHLSECHSKANTSCHRAUBE M12-50	STEEL SCREW M12-50	1313-1101	SMØRNIPEL	SCHMIERNIPPEL	GREASE NIPPLE
1214-4430	STÅLSÆTSKRUE M12-140	STAHLSECHSKANTSCHRAUBE M12-140	STEEL SET SCREW M12-140	1313-2101	SMØRNIPEL	SCHMIERNIPPEL	GREASE NIPPLE
1214-5430	STÅLSKRUE M16-130	STAHLSECHSKANTSCHR. M16-130	STEEL SCREW M16-130	1317-9418	GUMMIBÆLG	GUMMIBALG	RUBBER TIGHTENING
1214-5626	STÅLSKRUE M16-220	STAHLSECHSKANTSCHRAUBE M16-220	STEEL SCREW M16-220	1335-5402	GLACIERLEJE 45-50-40	GLISSALAGER 45-50-40	BEARING GLISSA 45-50-40
1215-2222	BRÆDDESKRUE M8-20	FLÄCHRUNDSCHRAUBE M8-20	CARRIAGE SCREW M8-20	1339-5501	FILTRING 50-67-4	FILZRING 50-67-4	FELT RING 50-67-4
1215-2322	BRÆDDESKRUE M8-30	FLÄCHRUNDSCHRAUBE M8-30	CARRIAGE SCREW M8-30				
1215-2422	BRÆDDESKRUE M8-40	FLÄCHRUNDSCHRAUBE M8-40	CARRIAGE SCREW M8-40				
1215-3222	BRÆDDESKRUE M10-20 H-3	FLÄCHRUNDSCHRAUBE M10-20 H-3	CARRIAGE SCREW M10-20 H-3				
1215-3226	BRÆDDESKRUE M10-25 KVAL. 8,8	FLÄCHRUNDSCHRAUBE M10-25 Q 8,8	CARRIAGE SCREW M10-25 Q 8,8				
1215-3228	BRÆDDESKRUE M10-20 KV 8,8	FLÄCHRUNDSCHRAUBE M10-20 Q 8,8	CARRIAGE SCREW M10-20 Q 8,8				
1215-3320	BRÆDDESKRUE M10-30 KV 8,8	FLÄCHRUNDSCHRAUBE M10-30 Q 8,8	CARRIAGE SCREW M10-30 Q 8,8				
1215-4220	BRÆDDESKRUE M12-25 KV. 8,8	FLÄCHRUNDSCHRAUBE M12-25	CARRIAGE SCREW M12-25 Q. 8,8				
1215-4324	BRÆDDESKRUE M12-35	FLÄCHRUNDSCHRAUBE M12-35	CARRIAGE SCREW M12-35				
1215-5522	BRÆDDESKRUE M16-50	FLÄCHRUNDSCHRAUBE M16-50	CARRIAGE SCREW M16-50				
1219-0210	SKRUE M10-30 12,9 DELTA B	SCHRAUBE M10-30 12,9 DELTA B	SCREW M10-30 12,9 DELTA B				
1219-0245	UNBRACOSKRUE M12-30 MC	INNENSECHSK. SCHR. M12-30 MC	ALLEN SCREW M12-30 MC				
1219-0263	UNBRACOSKRUE M10-20	INNENSECHSKANTSCHRAUBE M10-20	ALLEN SCREW M10-20				
1219-0266	UNBRACOSKRUE M10-30	INNENSECHSKANTSCHRAUBE M10-30	ALLEN SCREW M10-30				
1219-0290	SKRUE CH M12-35	SCHRAUBE M12-35	SCREW CH M12-35				
1219-0302	LÆSESKRUE M10-25 8,8	SCHLOSSSKRUE M10-25 8,8	LOCKING SCREW M10 8,8				
1219-0325	UNBRACOSKRUE M16-50 U/S KV. 8,8	INNENSECHSK. SCHR. M16-50 Q. 8,8	ALLEN SCREW M16-50 Q. 8,8				
1219-0338	SKRUE M10-25	SCHRAUBE M10-25	SCREW M10-25				
1219-0404	ØJEBOLT M10-17	AUGENBOLZEN M10-17	EYE BOLT M10-17				
1219-0601	KÆRVSKRUE M8-65	HOLZSCHRAUBE M8-65	SLOTTED SCREW M8-65				
1219-0602	PINOLSKRUE M10-25	SCHRAUBE M10-25	SCREW M10-25				
1219-0903	FLÄNGBOLT	BOLT	BOLT				
1220-1124	STÅLMØTRIK M6	STAHLMUTTER M6	STEEL NUT M6				
1220-3321	NYLOC MØTRIK M8	NYLOC MUTTER M8	NYLOC NUT M8				
1220-3122	STÅLMØTRIK M10	STAHLMUTTER M10	STEEL NUT M10				
1220-3321	NYLOC MØTRIK M10	NYLOC MUTTER M10	NYLOC NUT M10				
1220-3323	NYLOC MØTRIK M10 KVAL 10,9	NYLOC MUTTER M10 Q. 10,9	NYLOC NUT M10 Q. 10,9				
1220-3524	TANDMØTRIK M10	ZAHNMUTTER M10	SPROCKET NUT M10				
1220-3920	MØTRIK M10	MUTTER M10	NUT M10				
1220-3922	MØTRIK M10	MUTTER M10	NUT M10				
1220-4122	STÅLMØTRIK M12	STAHLMUTTER M12	STEEL NUT M12				
1220-4321	NYLOC MØTRIK M12	NYLOC MUTTER M12	NYLOC NUT M12				
1220-4322	LÆSEMØTRIK METAL M12	GGGENMUTTER METAL M12	LOCK NUT METAL M12				
1220-4323	NYLOC MØTRIK M12 KV 10	NYLOC MUTTER M12 Q 10	NYLOC NUT M12 Q 10				
1220-5321	NYLOC MØTRIK M16	NYLOC MUTTER M16	NYLOC NUT M16				
1220-7122	STÅLMØTRIK M24	STAHLMUTTER M24	STEEL NUT M24				
1241-1202	SPÆNDESKIVE 8,4-16-1,6	SCHIEBE 8,4-16-1,6	WASHER 8,4-16-1,6				
1241-1203	SPÆNDESKIVE 6,5-13-1,2	SCHIEBE 6,5-13-1,2	WASHER 6,5-13-1,2				
1241-1304	SPÆNDESKIVE 8-22-1,5	SCHIEBE 8-22-1,5	WASHER 8-22-1,5				
1241-1502	SPÆNDESKIVE 8,5-30-3	SCHIEBE 8,5-30-3	WASHER 8,5-30-3				
1241-2202	SPÆNDESKIVE 12-18-1,5	SCHIEBE 12-18-1,5	WASHER 12-18-1,5				
1241-2308	SPÆNDESKIVE 11,5-23-1,5	SCHIEBE 11,5-23-1,5	WASHER 11,5-23-1,5				
1241-2402	SPÆNDESKIVE 10,5-20-2,0	SCHIEBE 10,5-20-2,0	WASHER 10,5-20-2,0				
1241-2502	SPÆNDESKIVE 10,5-22-3	SCHIEBE 10,5-22-3	WASHER 10,5-22-3				
1241-2504	SPÆNDESKIVE 11,5-30-3	SCHIEBE 11,5-30-3	WASHER 11,5-30-3				
1241-2505	SPÆNDESKIVE 12,5-32-3	SCHIEBE 12,5-32-3	WASHER 12,5-32-3				
1241-3403	SPÆNDESKIVE 13-25-2,5	SCHIEBE 13-25-2,5	WASHER 13-25-2,5				
1241-3404	SP. SKIVE 13-24-2,5	SCHIEBE 13-24-2,5	WASHER 13-24-2,5				
1241-3502	SPÆNDESKIVE 13-42-3	SCHIEBE 13-42-3	WASHER 13-42-3				
1241-4503	SPÆNDESKIVE 17,5-35-3	SCHIEBE 17,5-35-3	WASHER 17,5-35-3				
1241-4601	SPÆNDESKIVE 17,5-42-4	SCHIEBE 17,5-42-4	WASHER 17,5-42-4				
1241-6308	SPÆNDESKIVE 25,5-39-1,5	SCHIEBE 25,5-39-1,5	WASHER 25,5-39-1,5				
1241-6409	SPÆNDESKIVE 25,5-39-2,5	SCHIEBE 25,5-39-2,5	WASHER 25,5-39-2,5				
1241-7401	SPÆNDESKIVE 34,5-45-2,5	SCHIEBE 34,5-45-2,5	WASHER 34,5-45-2,5				
1241-8202	SPÆNDESKIVE 36-52-1,5	SCHIEBE 36-52-1,5	WASHER 36-52-1,5				
1241-9202	SPÆNDESKIVE 40,1-51-1,5	SCHIEBE 40,1-51-1,5	WASHER 40,1-51-1,5				
1241-9403	SPÆNDESKIVE 40-50-2,5	SCHIEBE 40-50-2,5	WASHER 40-50-2,5				
1241-9514	STØTTESKIVE 45-56-3,0	STUETZSCHEIBE 45-56-3,0	SUPPORT WASHER 45-56-3,0				
1241-9925	SPÆNDESKIVE 45-55-1	SCHIEBE 45-55-1	WASHER 45-55-1				
1242-3221	FJEDERSKIVE M10	FEDERSKIVE M10	SPRING WASHER M10				
1242-4221	FJEDERSKIVE M12	FEDERSKIVE M12	SPRING WASHER M12				
1242-4421	TÆNDSKIVE M12 INDVENDIG	ZAHNSCHEIBE M12 INNEN	SPROCKET WASHER M12 INNER				
1251-1401	SPÆNDESTIFT 3,5-50	SPANNSTIFT 3,5-50	SPECIAL PIN 3,5-50				
1251-2104	SPÆNDESTIFT 4-26	SPANNSTIFT 4-26	SPECIAL PIN 4-26				
1251-3401	SPÆNDESTIFT 5-50	SPANNSTIFT 5-50	SPECIAL PIN 5-50				
1251-3501	SPÆNDESTIFT 5-60	SPANNSTIFT 5-60	SPECIAL PIN 5-60				
1251-3502	SPÆNDESTIFT 5-65	SPANNSTIFT 5-65	SPECIAL PIN 5-65				
1251-3601	SPÆNDESTIFT 5-70	SPANNSTIFT 5-70	SPECIAL PIN 5-70				
1251-4301	SPÆNDESTIFT 6-40	SPANNSTIFT 6-40	SPECIAL PIN 6-40				
1251-4401	SPÆNDESTIFT 6-50	SPANNSTIFT 6-50	SPECIAL PIN 6-50				
1251-5403	SPÆNDESTIFT 8-50	SPANNSTIFT 8-50	SPECIAL PIN 8-50				

Fig. 1

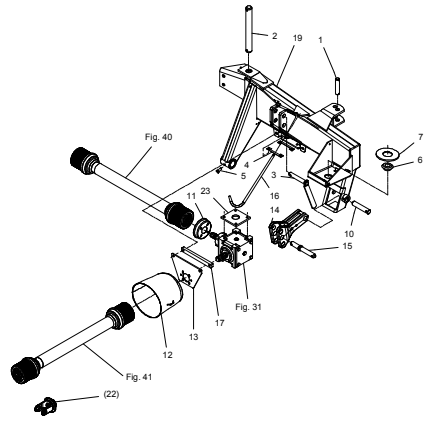


Fig. 2

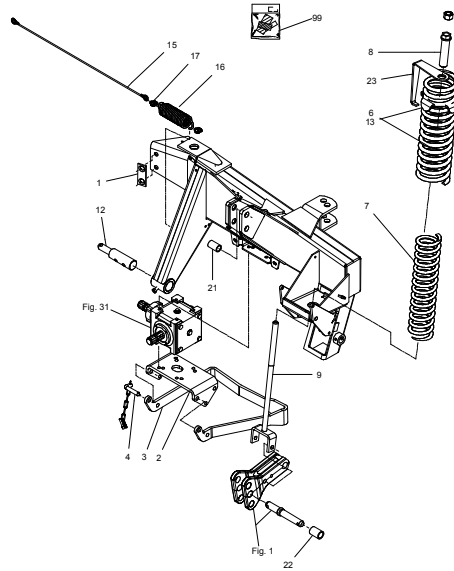


Fig. 3

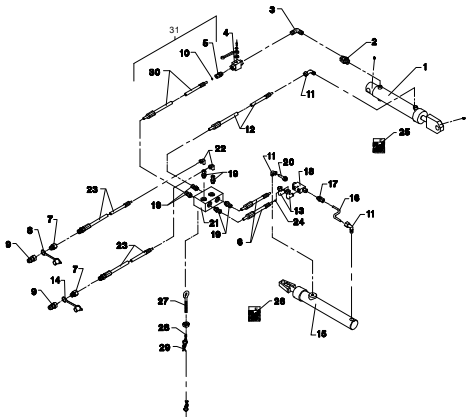


Fig. 4

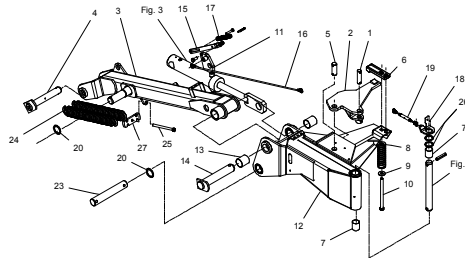


Fig. 5

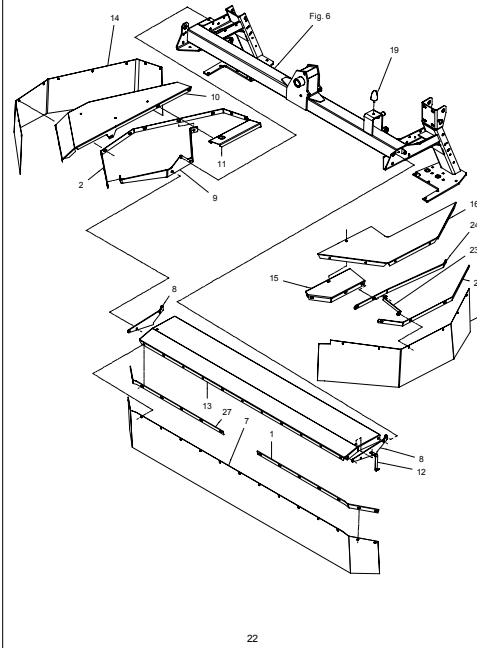


Fig. 6

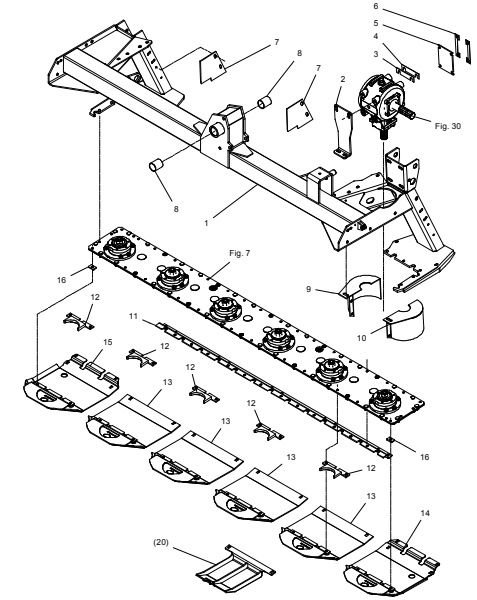


Fig. 7

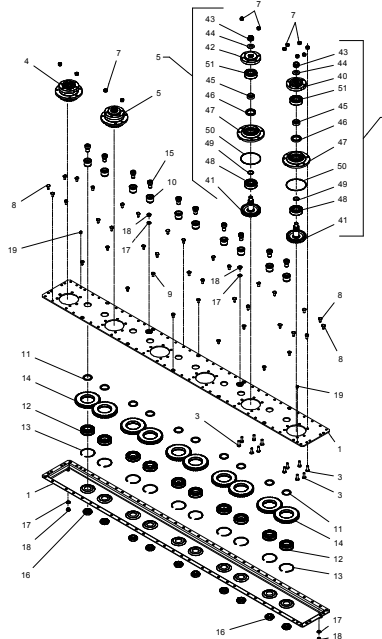
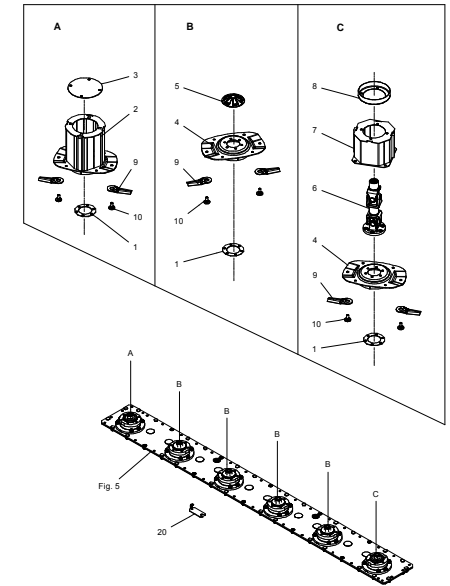
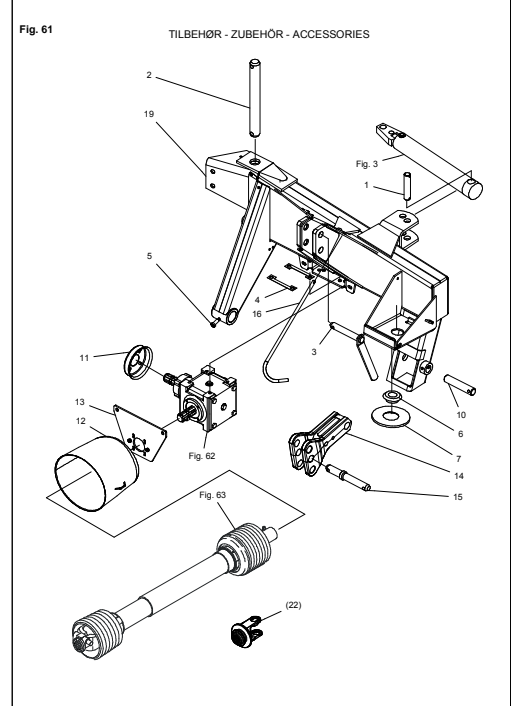
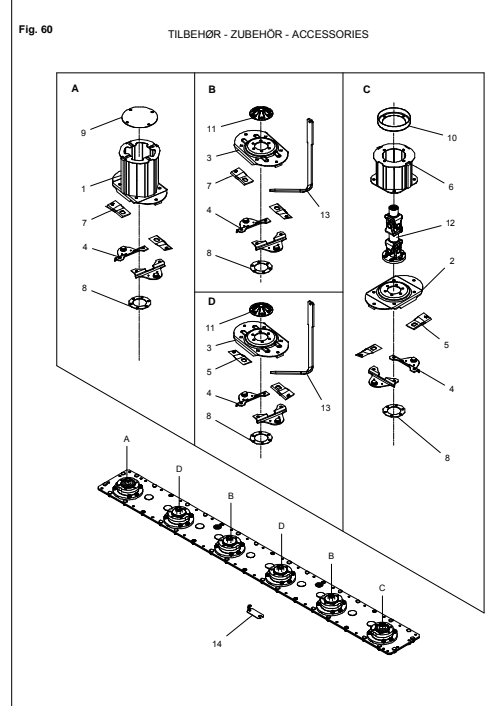
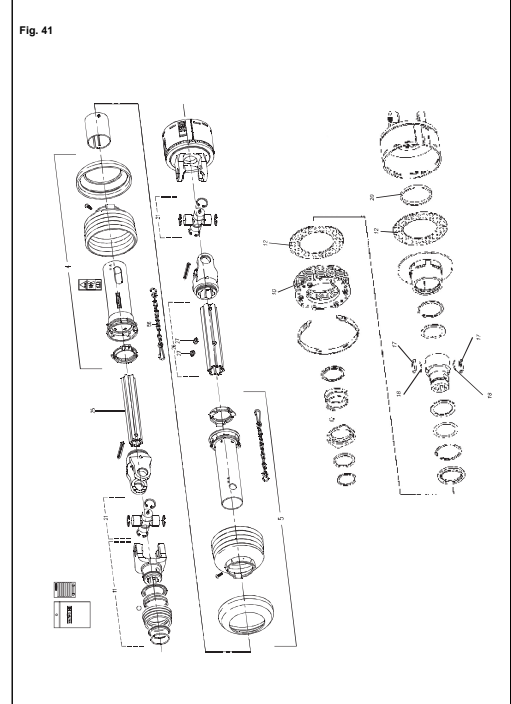
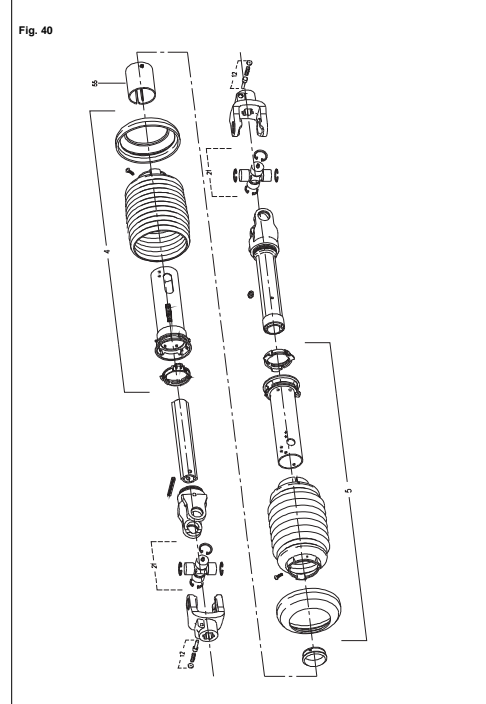
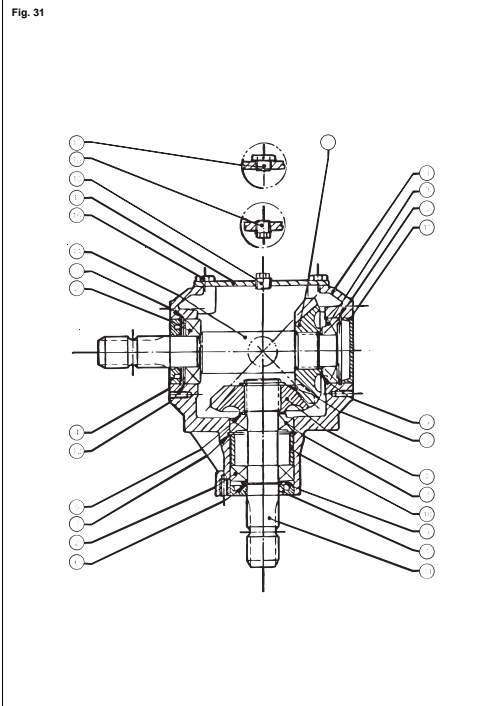
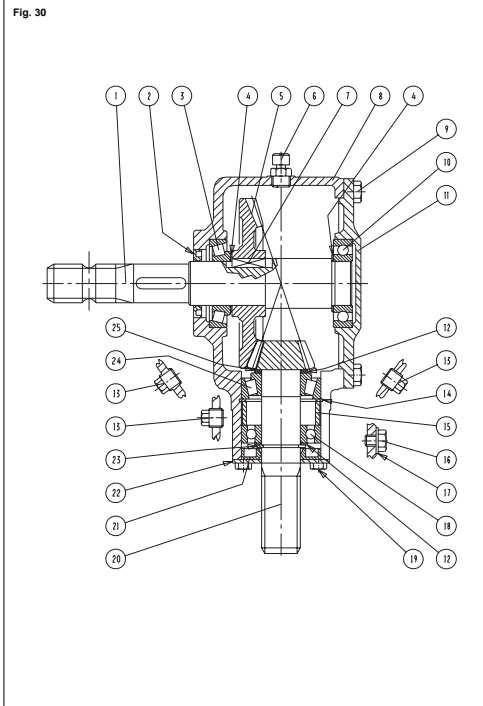
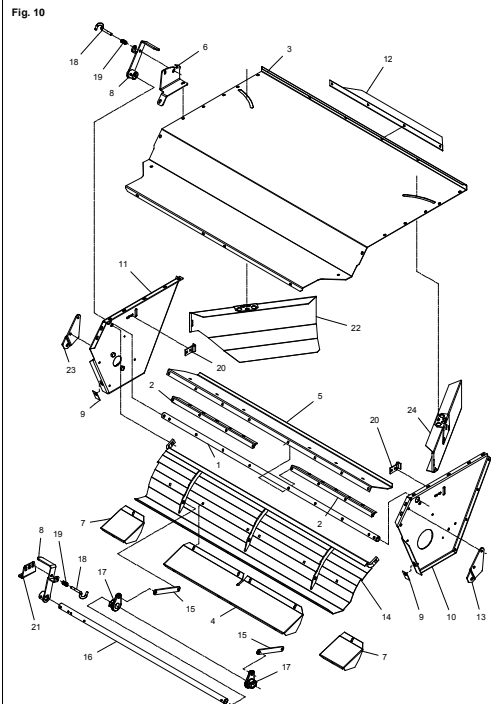
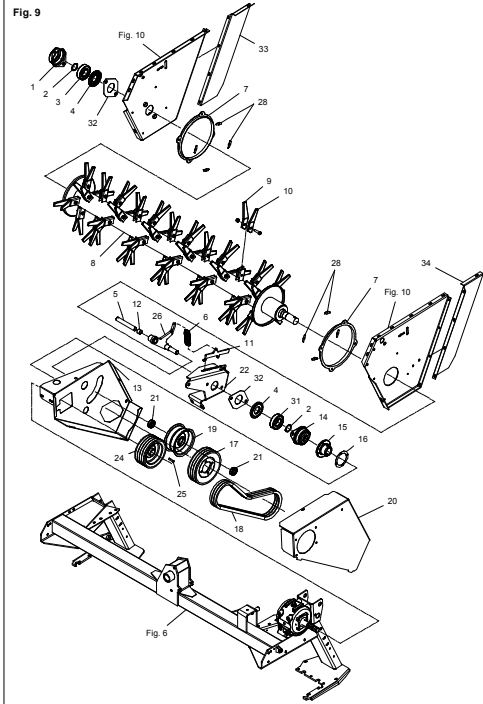


Fig. 8





FIGURNØGLE - FIGURSCHLÜSSEL - FIGURE KEY - LISTE DE FIGURES

Fig. 62

TILBEHØR - ZUBEHÖR - ACCESSORIES

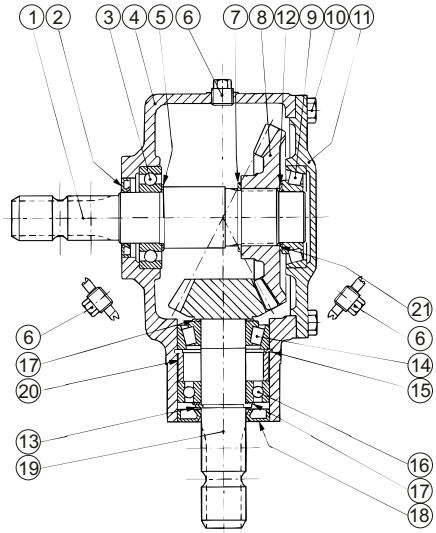


Fig. 63

TILBEHØR - ZUBEHÖR - ACCESSORIES

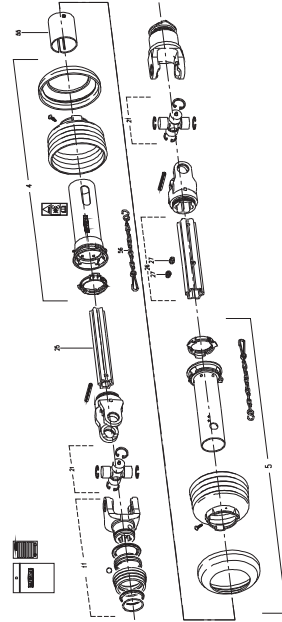


Fig. 1

GX-0033/2 GX-2405 SM MKII

FIG. 1.

>=2370111558

HERTIL, DAZU,
TO THIS, A CECI

POS.	VARENUMMER	ANTAL	BENEVNELSE	BEZEICHNUNG	DESIGNATION		
1.	2112-125X	1	TAP ZAPFEN		DOWEL	1241-6409 1251-4301	1 2
2.	2225-421A	1	TAP Ø40 L=359 SCHNÄPPER Ø40 L=359		DOWEL Ø40 L=359	1251-5503 1251-8501	1 2
3.	1399-0128	1	TAP ZAPFEN		DOWEL	1254-4201	1
4.	2225-565X	2	LÅSEBLIK SPERRBLECH		STRIKER PLATE	1213-4323	2
5.	2184-229X	1	BOLT BOLZEN		BOLT	1220-4122 1254-4201	1 1
6.	2325-523X	1	BØSNING, NYLON BUCHSE, NYLOC		BUSHING, NYLON		
7.	2325-083X	1	BUNDPLADE F. FJEDER BODENBLECH F. FEDER		BOTTOM PLATE F. SPRING		
10.	2225-263X	1	TAP ZAPFEN		DOWEL	1251-1401 1251-4401 1251-6401	1 1 1
11.	3225-596X	1	HOLDER HALTER		HOLDER	1213-2126 1241-1502	4 4
12.	2210-399X	1	PTO-SKÆRM, OVAL PTO-SCHUTZ, OVAL		PTO-GUARD, OVAL	1213-2124 1241-1502	2 2
13.	3325-786X	1	KONSOL KONSOLE		BRACKET	1213-2126 1214-4222 1220-4321 1241-1502 1241-3403	4 2 2 4 4
14.	3225-080X	1	KONSOL KONSOLE		BRACKET	1313-1101	1
15.	2225-876X	1	TAP ZAPFEN		DOWEL	1254-4201	2
16.	2228-249X	1	BØJLE BUEGEL		RAIL	1241-3403 1252-4102	1 1
17.	2325-792X	1	MELLEMLÆG DICHTUNG		FILLER		
19.	3325-854B	1	TOPRAMME ZUGGRAMMEN		TOP FRAME		
22.	1350-9011	T	GAFFEL GABEL		FORK		
23.	2225-117X	1	UNDERLAG UNTERLAGE		SUPPORT		

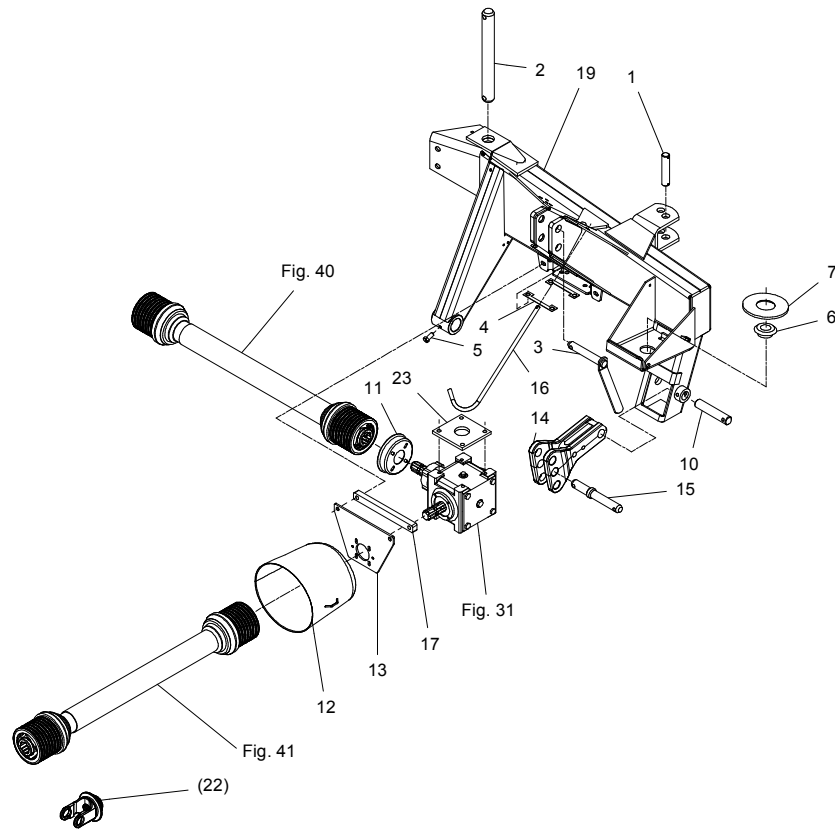
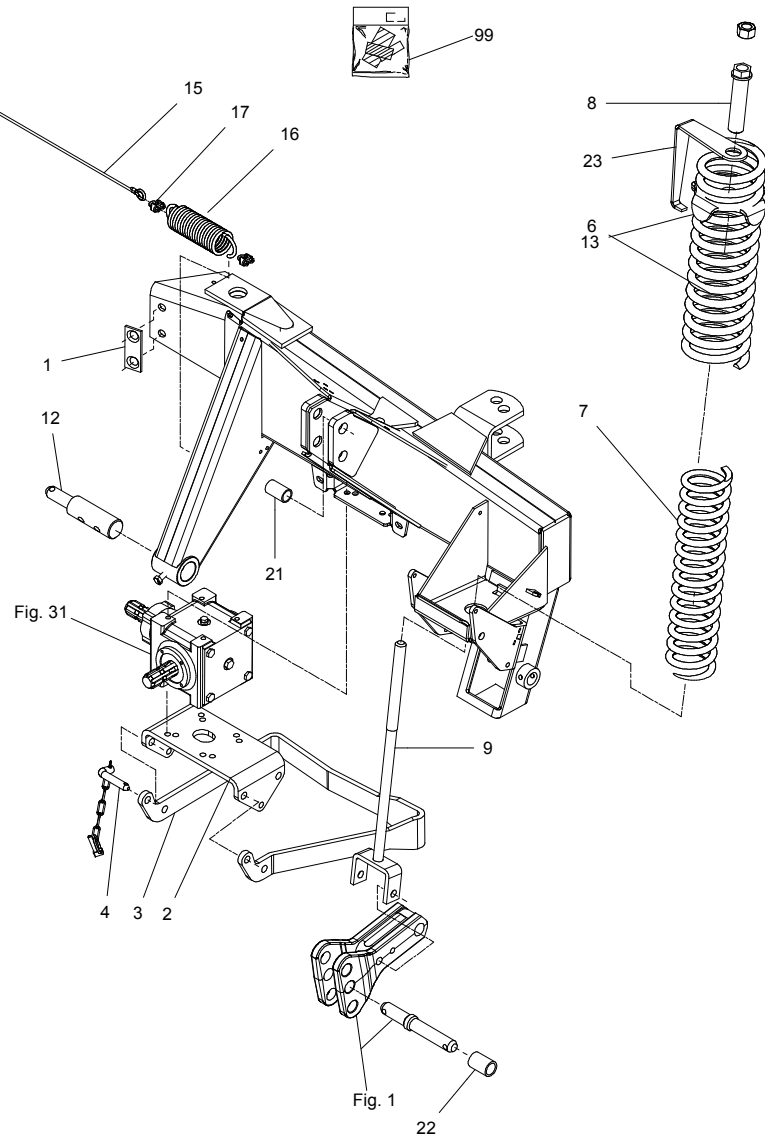


Fig. 2



GX-0033/2 GX-2405 SM MKII

FIG. 2.

>=2370111558

HERTIL, DAZU,
TO THIS, A CECl

POS.	VARENUMMER	ANTAL	BENEVNELSE	BEZEICHNUNG	DESIGNATION		
1.	2325-691X	1	STOPPLADE STOPPLATTE		STOP PLATE	1219-0325	2
						1220-5321	2
						1241-4601	4
2.	2325-844X	1	BESLAG BESCHLAG		CLAMP	1213-4224	4
						1242-4421	4
3.	2325-845X	1	STØTTEBEN ABSTELLSTUETZE		CASTOR JACK	1213-5422	2
						1220-5321	2
4.	3191-083X	1	TAP ZAPPEN		DOWEL		
6.	1435-0049	1	TRYKFJEDER DRUCKFEDER		COMPRESSION SPRING		
7.	1435-0053	1	TRYKFJEDER DRUCKFEDER		COMPRESSION SPRING		
8.	2325-859X	1	MØTRIK MUTTER		NUT	1220-7122	1
9.	3325-857X	1	FJEDERSTRAMMER FEDERSPANNER		SPRING TIGHTENER	1214-5430	1
						1220-5321	1
12.	2223-267X	1	TAP ZAPPEN		DOWEL		
13.	2325-858X	1	FJEDERSTYR FEDER FUEHRUNG		SPRING CONTROL		
15.	2088-074X	1	STOP WIRE STAHLDRAHT STOP		STOP WIRE	1213-3324	1
						1220-3122	1
						1241-2502	1
16.	1432-5694	1	TRÆKFJEDER, GALV. ZUGFEDER, GALV.		TENSION SPRING, GALV.		
17.	1392-0115	2	WIREKLEMME 3/8" DRAHTSEILKLEMMEN 3/8"		WIRE CLAMP 3/8"		
23.	2325-871X	1	INDIKATOR ANZEIGER		INDICATOR		
99.	3889-237X	1	TRANSFERSSÆT FOR GX 2405 SM AUFKLEBERSATZ FUER GX 2405 SM		TRANSFER SET FOR GX 2405 SM		

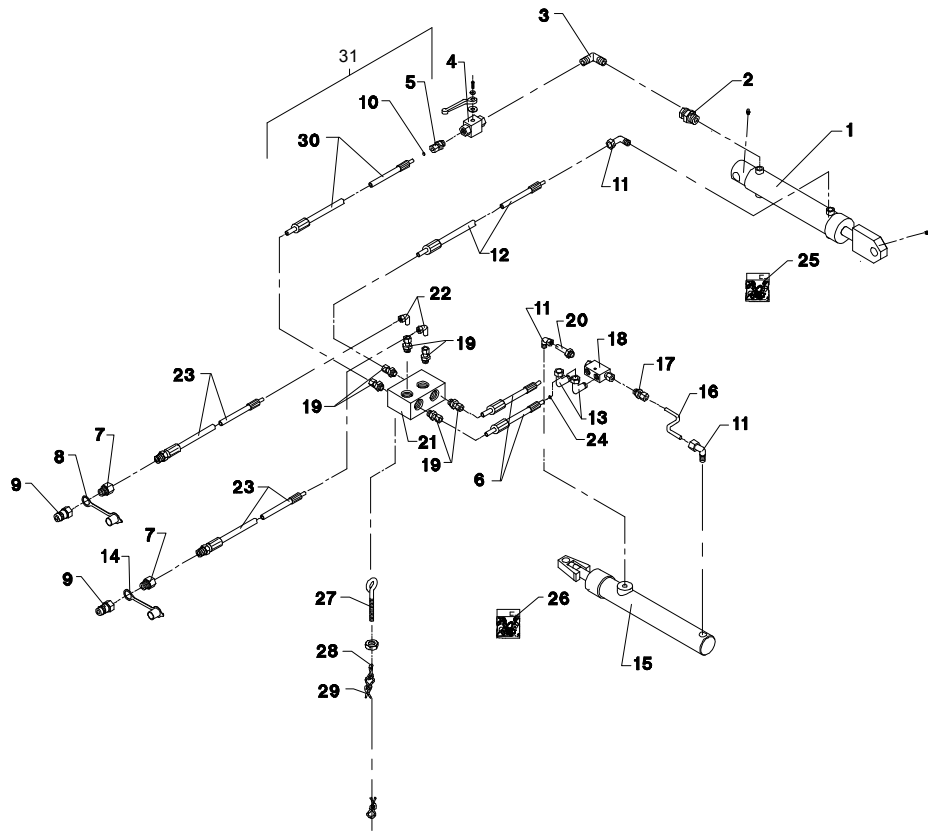
Fig. 3

GX-0033/2 GX-2405 SM MKII

FIG. 3.

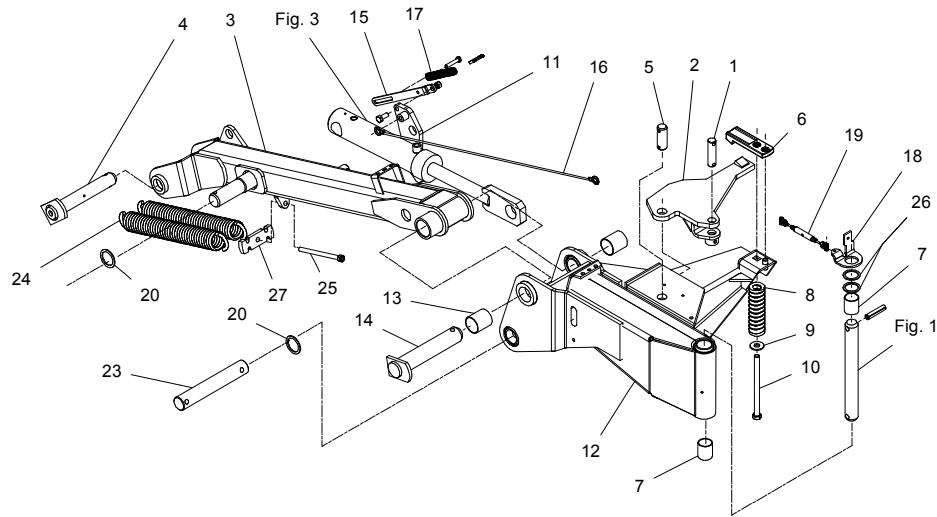
>=2370111558

HERTIL, DAZU,
TO THIS, A CECI



POS.	VARENUMMER	ANTAL	BENEVNELSE	BEZEICHNUNG	DESIGNATION		
1.	3320-819X	1	CYLINDER ZYLINDER		CYLINDER	1313-2101 1335-5402	2 1
2.	1311-8583	1	NIPPEL NIPPEL		NIPPLE		
3.	1311-2602	1	VINKELNIPPEL NIPPEL		ANGLE NIPPLE		
4.	1311-8533	1	KUGLEHANE KUGELHAHN		BALL TAP		
5.	1311-8534	1	FORSKRUNING VERSCHRAUBUNG		SCREWED CONNECTION		
6.	1317-0869	2	HYDRAULIKSLANGE L=450 HYDRAULIKSLAUCH L=450		HYDRAULIC HOSE L=450		
7.	1311-2601	2	NIPPELMUFFE NIPPEL		BUSHING		
8.	1393-0140	1	BESKYTTESESHETTE BLÅ SCHUTZKAPPE BLAU		PROTECTION CAP BLUE		
9.	1317-0302	2	STIK F/LYNKOBLING ANSCHLUSS F/SCHNELLKUPPLUNG		CONNECTION F/QUICK-COUPLING		
10.	2320-676X	1	DYSE DUESE		NOZZLE		
11.	1311-8525	3	VINKELFORSKRUNING WINKELVERSCHRAUB		ANGLE COUPLING		
12.	1317-0828	1	HYDRAULIKSLANGE L=1750 HYDRAULIKSLAUCH L=1750		HYDRAULIC HOSE L=1750		
13.	1311-8620	2	VINKELFORSKRUNING WINKELVERSCHRAUB		ANGLE COUPLING		
14.	1393-0139	1	BESKYTTESESHETTE RØD SCHUTZKAPPE ROT		PROTECTION CAP RED		
15.	1317-0900	1	CYLINDER ZYLINDER		CYLINDER		
16.	2225-652X	1	HYDRAULIKRØR HYDRAULIKROHR		HYDRAULIC TUBE		
17.	1311-1411	1	RØRFORSKRUNING ROHRVERSCHRABUNG		PIPE COUPLING		
18.	1317-0535	1	KONTRAVENTIL KONTRAVENTIL		NON-RETURN VALVE		
19.	1311-1409	6	RØRFORSKRUNING ROHRVERSCHRABUNG		PIPE COUPLING		
20.	1311-1416	1	RØRSTUDS ROHRSTUTZEN		PIPE STUB		
21.	1317-0576	1	VENTIL VENTIL		VALVE	1317-9418	1
22.	1311-8603	2	VINKELFORSKRUNING WINKELVERSCHRABUNG		ANGLE COUPLING		
23.	1317-0423	2	HUDRAULIKSLANGE L=1500 HYDRAULIKSCHLAUCH L=1500		HYDRAULIC HOSE L=1500		
24.	2307-111X	1	DYSE DUESE		NOZZLE		
25.	1317-9821	1	PAKNINGSSÆT DICHTUNGSSATZ		SET OF GASKETS		
26.	1317-9500	1	PAKNINGSSÆT DICHTUNGSSATZ		SET OF GASKETS		
27.	1392-0507	1	ØJEBOLT M10-110 GALV AUGBOLZEN M10-110 GALV		EYE BOLT M10-110 GALV	1220-3122	1
28.	1399-0121	1	KARABINHAGE KARABINHAKEN		SNAP HOOK		
29.	1399-0124	3	SNOR 1M SCHNUR 1M		STRING 1M		
30.	1317-0877	1	HYDRAULIKSLANGE L=1850 HYDRAULIKSLAUCH L=1850		HYDRAULIC HOSE L=1850		
31.	3320-692X	1	SLANGE MED DYSE SLAUCH MIT DUESE		HOSE WITHH NOZZLE		

Fig. 4



GX-0033/2 GX-2405 SM MKII

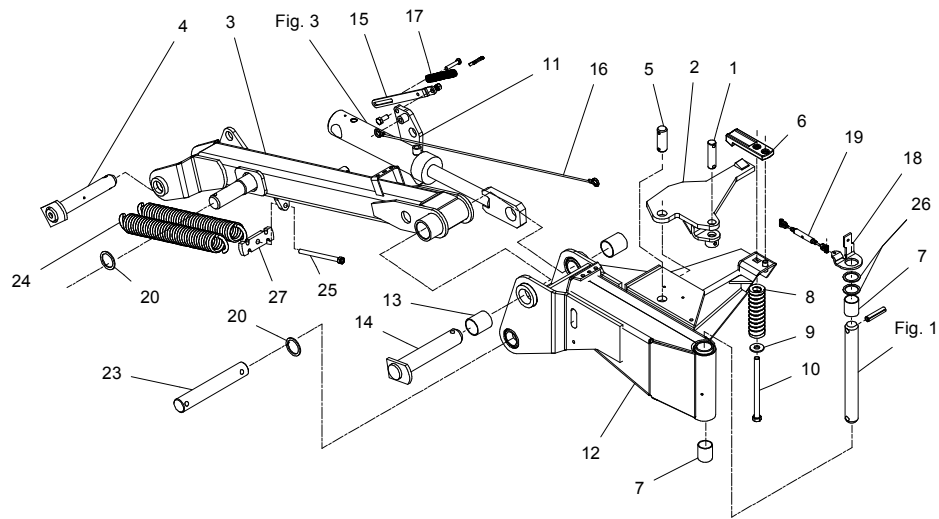
FIG. 4.

>=2370111558

HERTIL, DAZU,
TO THIS, A CECI

POS.	VARENUMMER	ANTAL	BENEVNELSE	BEZEICHNUNG	DESIGNATION		
1.	2225-166X	1	TAP ZAPPEN		DOWEL	1251-6301	2
2.	3088-318X	1	STANG STANGE		ROD		
3.	3088-093X	1	UDLIGGER AUSLEGER		BOOM	1214-1222 1219-0404 1220-1124 1220-3122 1241-1203 1311-8537 1311-8600 1313-1101	1 1 1 1 2 1 1 1
4.	3325-529X	1	TAP ZAPPEN		DOWEL	1213-3324 1213-4224 1220-3321 1241-2502 1241-3403 1241-9202 1251-3501 1251-5503 1251-8501 1313-1101	2 2 2 4 2 10 1 1 1 1
5.	2225-975X	1	TAP ZAPPEN		DOWEL	1241-7401 1251-3401 1251-5403 1251-5601 1251-7601	1 2 2 1 1
6.	3225-712X	1	VIPPE HEBEVORRICHTUNG		TIPPING DEVICE	1214-5626 1220-5321 1241-4601	1 1 1
7.	1335-4401	2	GLACIERLEJE 44-40-50 GLISSALAGER 44-40-50		BEARING GLISSA 44-40-50		
8.	1431-5698	1	TRYKFJEDER DRUCKFEDER		COMPRESSION SPRING		
9.	1241-4601	1	SPÆNDESKIVE 17,5-42-4 SCHEIBE 17,5-42-4		WASHER 17,5-42-4		
10.	1214-5626	1	STÅLSKRUE M16-220 STAHLSECHSKANTSCHRAUBE M16-220		STEEL SCREW M16-220	1220-5321	1
11.	2088-031X	1	FANG FANG		GARHERER	1213-4422 1220-4321 1241-3403 1241-7401 1251-7401	2 2 6 1 1
12.	3325-093X	1	ARM ARM		ARM	1241-9403 1313-1101	2 1
13.	1335-5520	2	GLACIERLEJE 55-50-60 GLISSALAGER 55-50-60		BEARING GLISSA 55-50-60		
14.	3325-656X	1	TAP ZAPPEN		DOWEL	1251-3601 1251-5602 1251-8601	1 1 1
15.	2325-078X	1	STANG STAB		BAR	1214-3222 1220-3122 1241-2502 1241-2504 1252-6102	1 1 1 2 1
16.	2088-073X	1	STOPWIRE STOPSEIL		STOP WIRE		
17.	1432-2299	1	TRÆKFJEDER ZUGFEDER		TENSION SPRING		
18.	2088-027X	1	BESLAG BESCHLAG		PLATE	1165-0196 1214-1222 1219-0601 1220-1124 1220-2321 1241-1202 1241-1203 1311-8537 1311-8600	1 3 2 3 2 2 4 3 3
19.	1399-0318	1	VANTSKRUE WANTSCHRAUBE		ADJUSTABLE SCREW		
20.	2320-765X	2	STØTTESKIVE STUETZSCHEIBE		SUPPORT WASHER		

Fig. 4



GX-0033/2 GX-2405 SM MKII

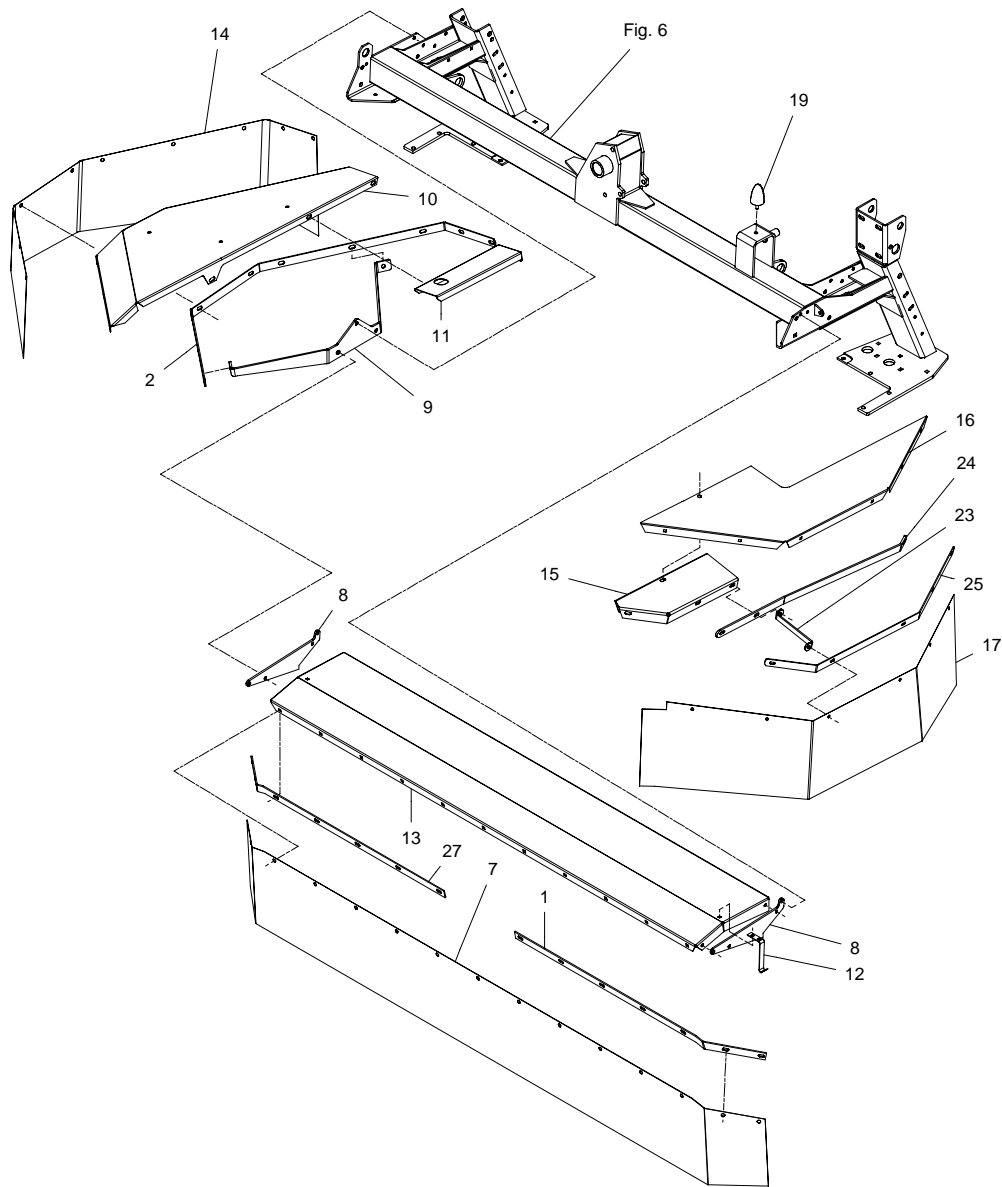
FIG. 4.

>=2370111558

HERTIL, DAZU,
TO THIS, A CECI

POS.	VARENUMMER	ANTAL	BENEVNELSE	BEZEICHNUNG	DESIGNATION		
23.	2325-077X	1	TAP ZAPPEN		DOWEL	1241-9514	6
						1241-9925	2
						1251-3502	1
						1251-5602	1
						1251-8601	1
24.	1432-6692	2	TRÆKFJEDER ZUGFEDER		TENSION SPRING		
25.	3087-673X	1	GEVINDSTANG GEWINDSTANGE		TREADED BAR	1220-4321	1
						1241-3403	1
26.	1241-9403	2	SPÆNDESKIVE 40-50-2,5 SCHEIBE 40-50-2,5		WASHER 40-50-2,5		
27.	2087-672X	1	HOLDER HALTER		SUPPORT		

Fig. 5



GX-0033/2 GX-2405 SM MKII

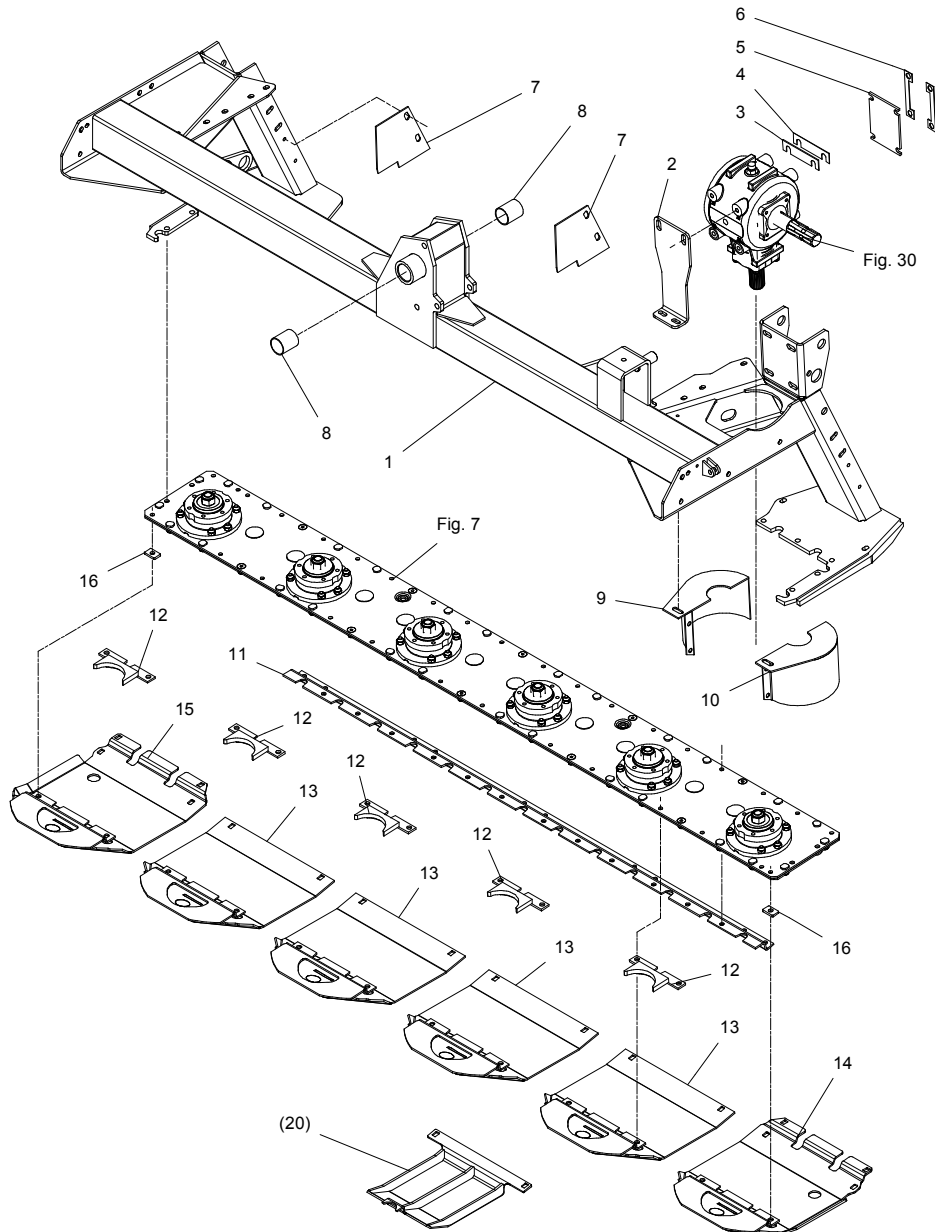
FIG. 5.

>=2370111558

HERTIL, DAZU,
TO THIS, A CECI

POS.	VARENUMMER	ANTAL	BENEVNELSE	BEZEICHNUNG	DESIGNATION		
1.	2088-106X	1	SKINNE SCHIENE		RAIL		
2.	2088-065X	1	SKINNE SCHIENE		RAIL		
3.	2088-072X	1	HOLDER HALTER		SUPPORT		
7.	2088-112X	1	DUG, FORRESTE TUCH, VORDERE		CANVAS, FRONT		
8.	2088-064X	2	HÆNGSEL SHARNIER		HINGE	1213-3224	5
						1213-3324	2
						1220-3321	7
						1241-2502	15
9.	2087-853X	1	SKERMBÆRER STUETZE		SUPPORT	1213-2222	3
						1213-4324	3
						1220-4321	3
						1241-1202	3
						1241-2505	6
10.	2087-844X	1	SKÆRM, HØJRE SCHUTZ, RECHTE		GUARD, RIGHT	1220-2321	11
						1241-1202	11
11.	2087-874X	1	SKÆRM SCHUTZ		GUARD		
12.	1433-0318	1	LÅSEFJEDER SCHLOSSFEDER		SPRING	1215-2222	1
						1220-2321	2
						1241-1304	2
13.	2088-104X	1	SKÆRM, FORRESTE SCHUTZ, VORDERE		GUARD, RONT	1213-2126	2
						1215-3226	19
						1220-3321	19
						1241-1304	19
14.	2088-067X	1	DUG, HØJRE TUCH, RECHTE		CANVAS, RIGHT		
15.	3325-993X	1	SKÆRMHOLDER SCHUTZHALTER		GUARD HOLDER	1213-4422	1
						1215-3226	1
						1215-4324	1
						1220-3321	1
						1220-4321	1
						1241-3403	2
16.	2325-996A	1	SKÆRMPLADE, VENSTRE SCHUTZBLECH, LINKE		GUARD PLATE, LEFT	1215-2222	8
						1220-2321	8
						1241-1202	8
17.	2320-815X	1	DUG TUCH		CANVAS		
19.	1393-0187	1	GUMMIBUFFE GUMMIBUFFER		RUBBER BUFFER	1213-3222	1
						1241-2502	2
23.	2325-997X	1	STØTTE STUETZE		SUPPORT		
24.	2325-998X	1	STIVER STREBE		STRUT		
25.	2325-999X	1	SKINNE SCHIENE		RAIL		
26.	1433-0318	1	LÅSEFJEDER SCHLOSSFEDER		SPRING	1215-2222	1
						1220-2321	1
						1241-1304	1
27.	2088-105X	1	SKINNE SCHIENE		RAIL		

Fig. 6



GX-0033/2 GX-2405 SM MKII

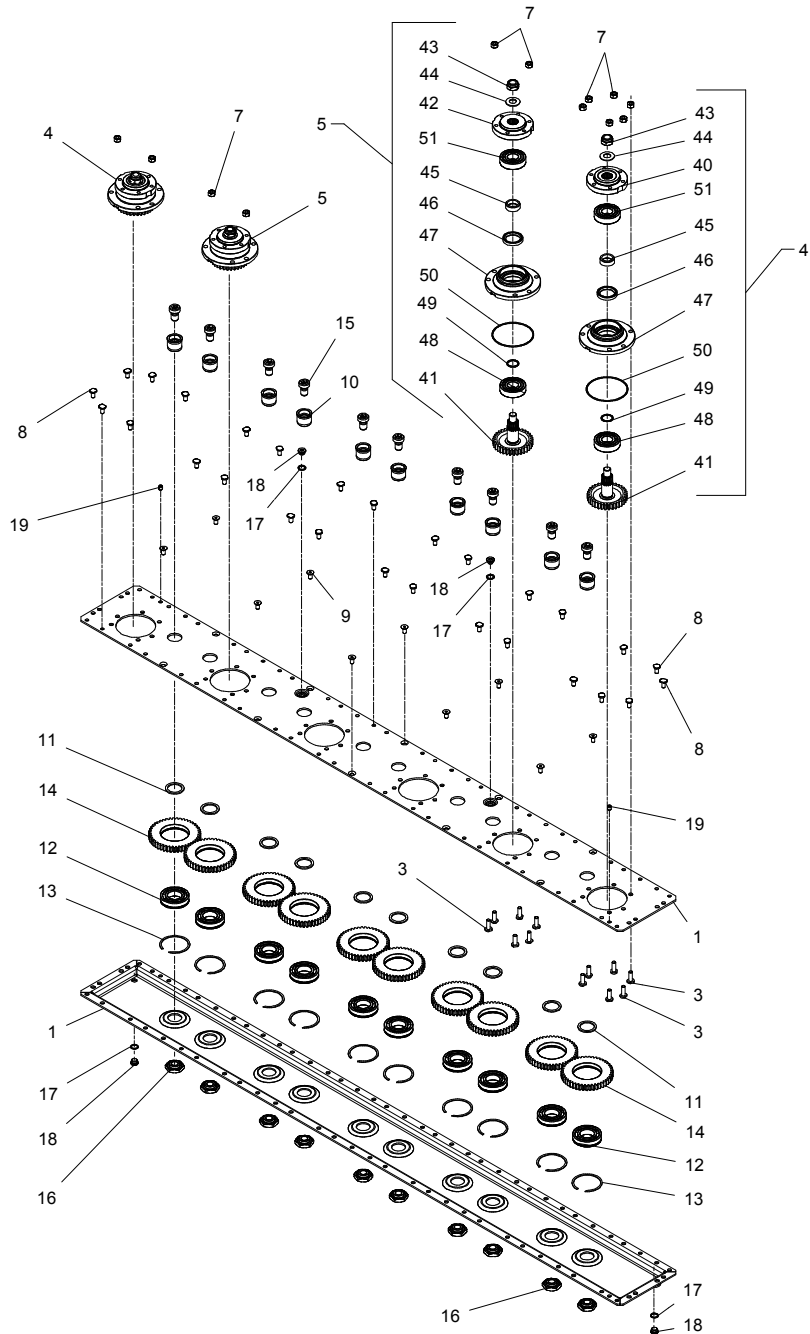
FIG. 6.

>=2370111558

HERTIL, DAZU,
TO THIS, A CECI

POS.	VARENUMMER	ANTAL	BENEVNELSE	BEZEICHNUNG	DESIGNATION		
1.	3088-930X	1	STEL RAHMEN		FRAME	1213-3222	1
						1214-4430	2
						1215-3320	3
						1219-0302	3
						1219-0903	6
						1220-3321	7
						1220-3524	2
						1220-4321	2
						1220-4322	8
						1241-2502	9
1241-8202	1						
2.	2089-172X	1	KONSOL KONSOLE		BRACKET	1213-3324	2
						1213-4224	2
						1220-3321	2
						1241-2502	4
						1241-3403	2
3.	2225-576X	1	MELLEMLÆG 2 MM ZWISCHENLAGE 2 MM		SHIM 2 MM		
4.	2225-577X	1	MELLEMLÆG 1 MM ZWISCHENLAGE 1 MM		SHIM 1 MM		
5.	2225-556X	1	UNDERLAG UNTERLAGE		SUPPORT		
6.	2225-565X	2	LÅSEBLIK SPERRBLECH		STRIKER PLATE	1213-4324	4
7.	2225-548X	2	SKÆRM SCHUTZ		GUARD	1213-3222 1241-2502	2 2
8.	1335-4401	2	GLACIERLEJE 44-40-50 GLISSALAGER 44-40-50		BEARING GLISSA 44-40-50		
9.	3089-174X	1	SKÆRM SCHUTZ		GUARD		
10.	3089-176X	1	SKÆRM SCHUTZ		GUARD		
11.	2088-580X	1	FORSTÆRKNING VERSTÄRKERUNG		REINFORCEMENT	1219-0210 1220-3323 1241-2402	12 12 12
12.	3088-554X	5	MODSKER GEGENSCHNEIDE		SHEAR BAR		
13.	3088-549X	4	SLÆBESKO GLEITKUPE		GUIDE SHOE	1215-3222	2
						1219-0210	2
						1220-3321	2
						1220-3323	2
1241-2402	4						
14.	3088-563X	1	SLÆBESKO, YDRE - VENSTRE GLEITKUPE, ÅUSSER - LINKE		GUIDE SHOE, OUTER - LEFT	1215-3222	2
						1219-0210	2
						1220-3321	2
						1220-3323	2
						1241-2402	4
15.	3088-564X	1	SLÆBESKO, YDRE GLEITKUPE, ÅUSSER		GUIDE SHOE, OUTER	1215-3222 1219-0210 1220-3321 1220-3323 1241-2402	2 2 2 2 4
16.	2088-566X	2	MELLEMLÆG DICHTUNG		DISTANCE PIECE		
20.	4081-1510	T	SLÆBESKO GLEITSCHUH		GUIDE SHOE	1215-3226	2
						1220-3321	2
						1241-2402	2

Fig. 7



GX-0033/2 GX-2405 SM MKII

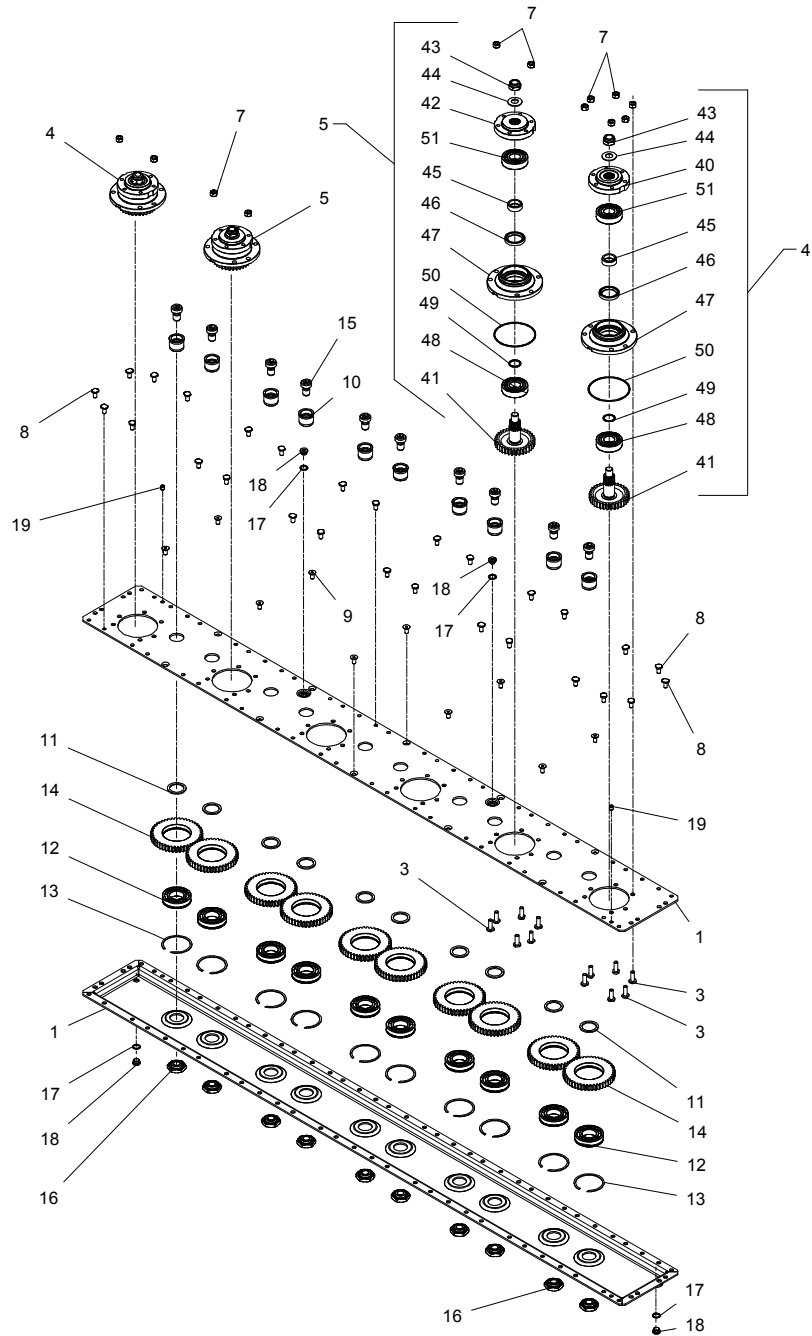
FIG. 7.

>=2370111558

HERTIL, DAZU,
TO THIS, A CECI

POS.	VARENUMMER	ANTAL	BENEVNELSE	BEZEICHNUNG	DESIGNATION
.	1380-0226		KNIVBJÆLKE 6-SKIVER	MÅHBALKEN 6-BALKEN	CUTTER BAR 6-BAR
1.	3085-748X	1	BJÆLKEHALVDEL	BALKENHÅLFTE	HALF OF BAR
3.	1219-0210	26	SKRUE M10-30	12.9 DELTA B 12.9 DELTA B	SCREW M10-30 12.9 DELTA B
4.	3085-738X	2	LEJEHUS DREV	RITZEL LAGERGEHÅUSE	PINION BEARINGHOUSING
5.	3085-705X	4	LEJEHUS	LAGERGEHÅUSE	BEARING HOUSING
6.	2085-733X	10	KNIVBJÆLKE SKRUE	SCHNITTBALKEN SCHRAUBE	SCREW FOR CUTTERBAR
7.	2085-729X	74	MØTRIK M10 H=10	MUTTER M10 H=10	NUT M10 H=10
8.	1219-0208	28	KNIVBJÆLKE SKRUE	SCHNITTBALKEN SCHRAUBE	SCREW FOR CUTTERBAR
9.	1219-0227	10	UNBRACOSKRUE M10-20 MK	INNENSECHSKANTSCHR M10-20 MK	ALLEN SCREW M10-20 MK
10.	2085-717X	10	TAP	ZAPPEN	DOWEL
11.	2085-719X	10	SKIVE 40,3X51,3X3	SCHIBE 40,3X51,3X3	WASHER 40,3X51,3X3
12.	2085-720X	10	LEJE 6208 N/C3	LAGER 6208 N/C3	BEARING 6208 N/C3
13.	2085-721X	10	SPRINGRING	KLEMMRING	SPRINGRING
14.	2085-724X	10	MELLEMHJUL Z45 M3	ZWISCHENRAD Z45 M3	INTERMEDIATE WHEEL Z45 M3
15.	2085-718X	10	SKRUE M20X18	SCHRAUBE M20X18	SCREW M20X18
16.	2085-723X	10	MØTRIK	MUTTER	NUT
17.	1315-9671	4	SKIVE 17 X 22 X 1,5	SCHIBE 17 X 22 X 1,5	WASHER 17 X 22 X 1,5
18.	2085-731X	4	PROP 3/8"	VERSCHLUSS 3/8"	PLUG 3/8"
19.	2085-735X	2	SPENDSTIFT M10X12 D1481	SPANNSTIFT M10X12 D1481	ROLL PIN M10X12 D1481
40.	2085-739X	1	FLANGE	FLANSCH	FLANGE
41.	2085-706X	1	TANDHJUL Z34 M3	ZAHNRAD Z34 M3	SPROCKET WHEEL Z34 M3
42.	2085-707X	1	FLANGE	FLANSCH	FLANGE
43.	2085-709X	1	LÅSEMØTRIK M20X1,5 H=17,3	GEGENMUTTER M20X1,5 H=17,3	LOCK NUT M20X1,5 H=17,3
44.	1434-0108	1	TALLERKENFJEDER 20,0-40-2,5	TELLERFEDER 20,0-40-2,5	DISC SPRING 20,0-40-2,5
45.	2085-710X	1	BØSNING	BUCHSE	BUSH
46.	2085-711X	1	OLIETÆTNINGSRING	DICHTUNGSRING ØL	SEAL RING OIL
47.	2085-708X	1	LEJEHUS	LAGERGEHÅUSE	BEARING HOUSING
48.	2085-712X	1	LEJE 6306C3/Z2	LAGER 6306C3/Z2	BEARING 6306C3/Z2
49.	2085-714X	1	O-RING 3112	O-RING 3112	O-RING 3112

Fig. 7



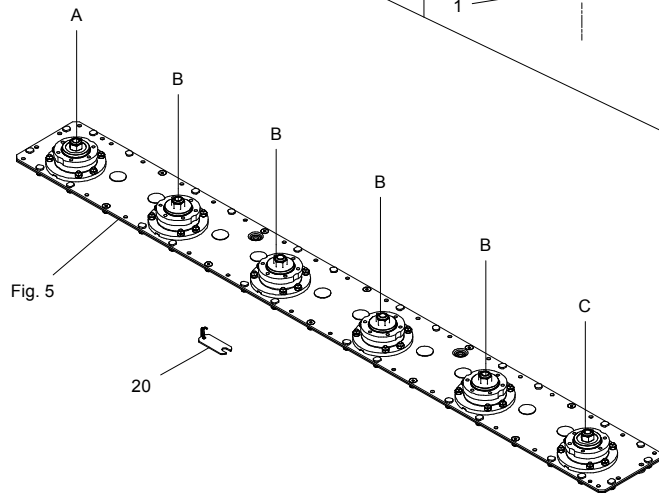
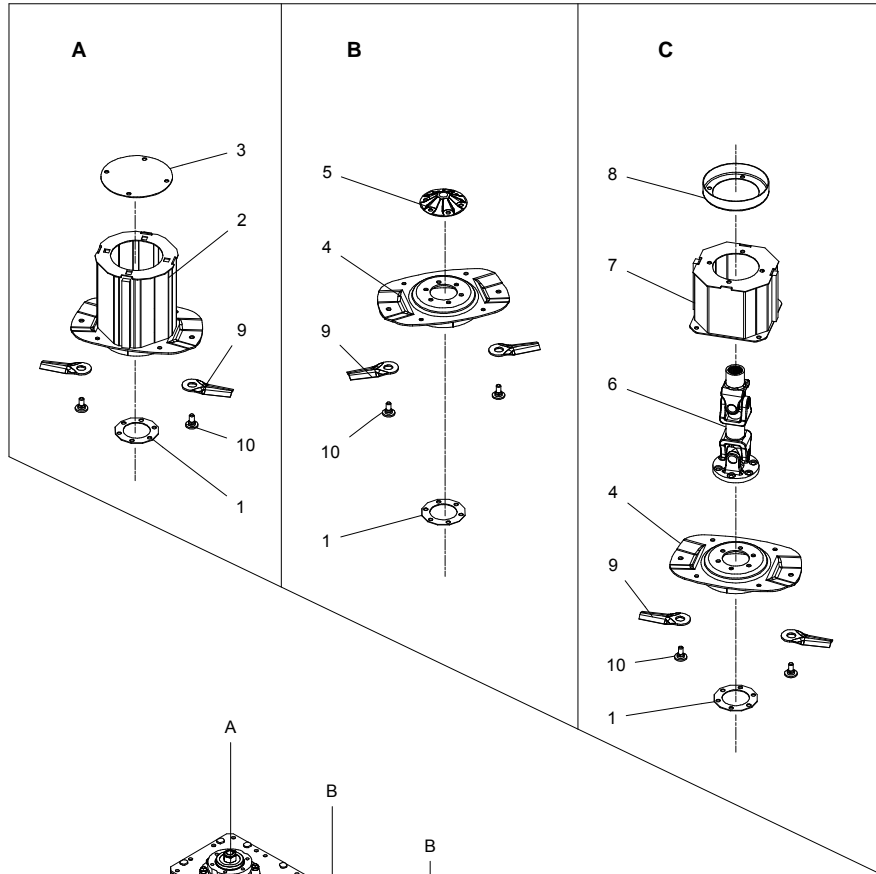
GX-0033/2 GX-2405 SM MKII

FIG. 7.

>=2370111558

POS.	VARENUMMER	ANTAL	BENEVNELSE	BEZEICHNUNG	DESIGNATION	HERTIL, DAZU, TO THIS, A CECI
50.	2085-715X	1	O-RING O-RING		O-RING	
51.	2085-716X	1	KUGLELEJE 6306 C3 2RS KUGELLAGER 6306 C3 2RS		BALL BEARING 6306 C3 2RS	

Fig. 8



GX-0033/2 GX-2405 SM MKII

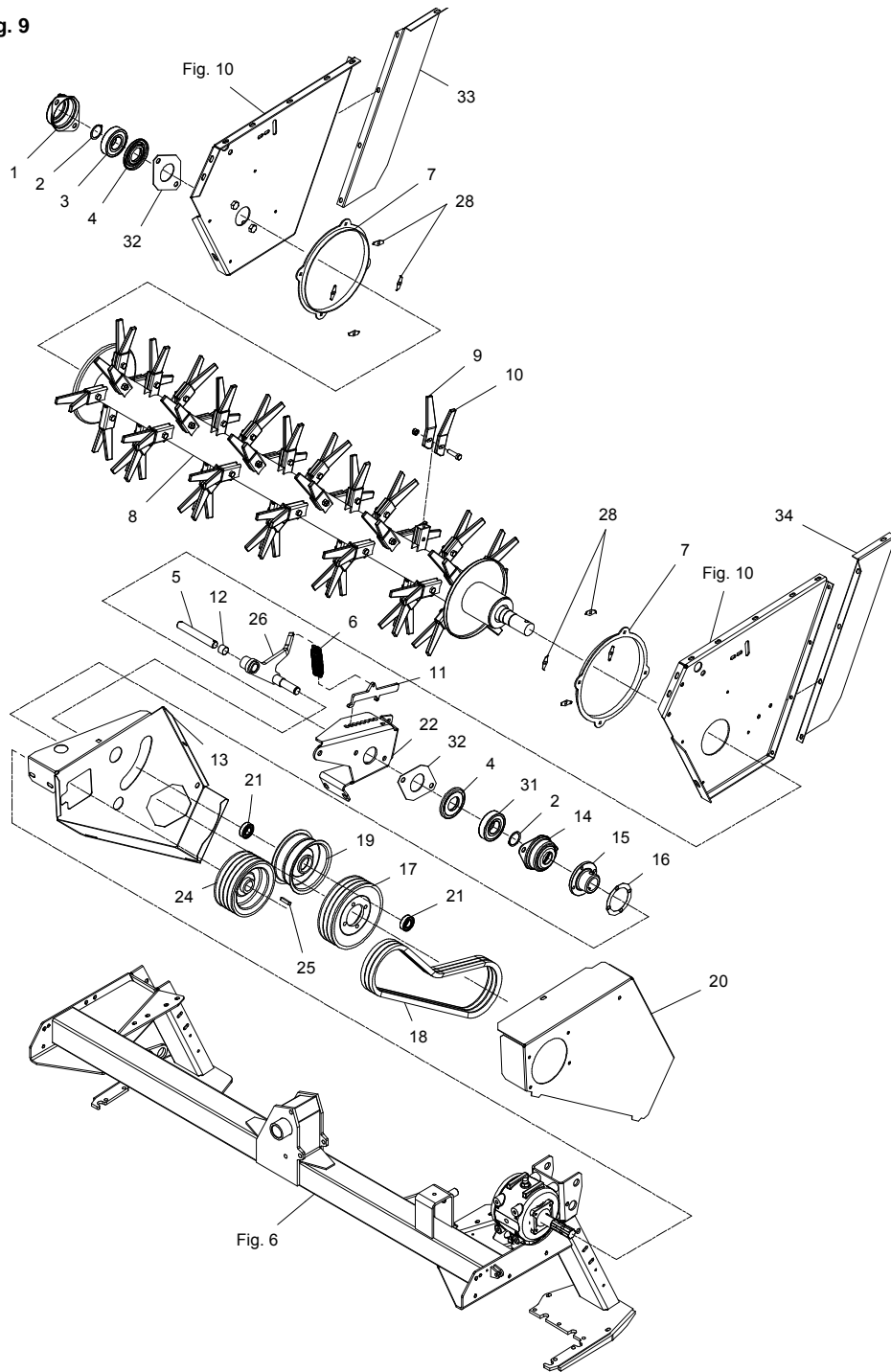
FIG. 8.

>=2370111558

HERTIL, DAZU,
TO THIS, A CECI

POS.	VARENUMMER	ANTAL	BENEVNELSE	BEZEICHNUNG	DESIGNATION		
1.	2085-704X	6	MELLEMLÆG DICHTUNG		DISTANCE PIECE		
2.	3088-588X	1	HDS-SKIVE M. TROMLE HDS-SCHEIBE M. WALZE		HDS-DISC W. BARREL	1213-3224 1220-3922 1241-2402	6 4 6
3.	2089-180X	1	TÆTNING DICHTUNG		TIGHTENING	1213-3222	4
4.	3214-724X	5	SKIVE SCHEIBE		WASHER		
5.	2085-703X	4	TOP OBERTEIL		TOP	1213-3224 1241-2402	6 6
6.	1350-0144	1	BJÆLKEDREV L= 312 MM BALKEN L= 312 MM		CUTTERBAR L= 312 MM	1219-0266	6
7.	3214-726X	1	TROMLE TROMMEL		DRUM	1213-3222 1213-3224 1220-3323 1241-2402	4 4 8 4
8.	2225-397X	1	TÆTNING DICHTUNG		TIGHTENING		
9.	1380-0013	12	KNIV MÆHKLINGE		KNIFE		
10.	1219-0809	12	KNIVBOLT M12 KV. 10.9 MESSERBOLZEN M12 Q. 10.9		KNIFE BOLT M12 Q. 10.9	1220-4323	1
20.	3210-436X	1	KONTROLLÆRE KONTROLLEHRE		CONTROL GAUGE		

Fig. 9



GX-0033/2 GX-2405 SM MKII

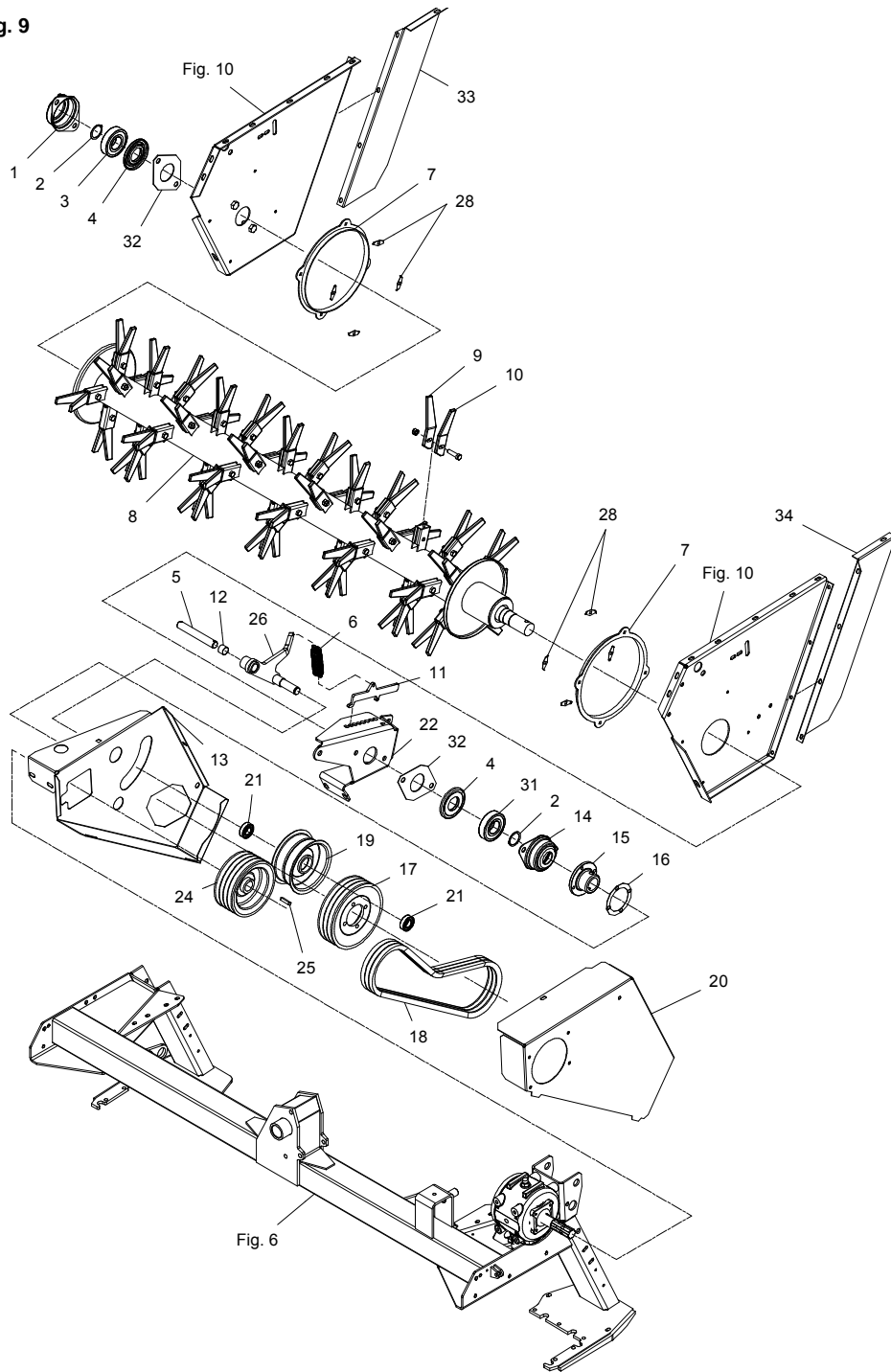
FIG. 9.

>=2370111558

HERTIL, DAZU,

POS.	VARENUMMER	ANTAL	BENEVNELSE	BEZEICHNUNG	DESIGNATION	HERTIL, DAZU, TO THIS, A CECI
1.	2122-371X	1	LEJEHUSHALVPART LAGERGEHAEUSEHALFTE	HALF OF BEARING HOUSING	1220-5321 1241-4503 1313-1101	2 2 1
2.	1255-4202	2	LASERING 45 MM UDVENDIG SICHERINGSRING 45 MM AUSSEN	SNAP RING 45 MM OUTER		
3.	1331-4104	2	KUGLELEJE 6309 KUGELLAGER 6309	BALL BEARING 6309		
4.	3123-003X	2	TÆTNINGSRING DICHTUNGSRING	TIGHTENING RING	1339-5501	1
5.	2087-907X	1	TAP ZAPFEN	DOWEL		
6.	1432-4496	1	TREKFIJEDER ZUGFEDER	TENSION SPRING	1241-6308 1241-6409	4 4
7.	2320-295X	2	RING RING	RING	1215-2222 1220-2321 1241-1304	4 4 4
8.	3364-323X	1	ROTOR ROTOR	ROTOR		
9.	2225-518X	48	FINGER, HØJRE FINGER, RECHTE	FINGER, RIGHT	1214-4126 1220-4323	1 1
10.	2225-519X	48	FINGER, VENSTRE FINGER, LINKES	FINGER, LEFT		
11.	2365-416X	1	REMSTRAMMER RIEMSPANNER	BELT TIGHTENER	1254-3201	1
12.	1335-5503	2	GLIDELEJE 25-28-20 GLEITLAGER 25-28-20	PLAIN BEARING 25-28-20		
13.	2089-188X	1	SKÆRM SCHUTZ	GUARD		
14.	2122-372X	1	LEJEHUSHALVPART LAGERGEHAEUSEHAEUFTE	HALF OF BEARING HOUSING	1220-5321 1241-4503 1313-1101	2 2 1
15.	2325-991X	1	FLANGE FLANSCH	FLANGE	1213-4224 1242-4221 1251-3601 1251-5602 1251-8601	4 4 1 1 1
16.	2325-081X	1	MELLEMLÆG ZWISCHENSTUECK	DISTANCE PIECE		
17.	2325-992X	1	REMSKIVE RIEMSCHEIBE	PULLEY		
18.	1362-2202	1	REMSÆT (3 STK.) RIEMENSATZ (3 STCK)	V-BELT SET (3 PCS)		
19.	3228-095X	1	STRAMMERULLE SPANNROLLE	TIGHTENING ROLLER	1255-2203	1
20.	2089-189X	1	SKÆRM SCHUTZ	GUARD	1213-3222 1220-3922	3 3
21.	1331-3302	2	KUGLELEJE KUGELLAGER	BALL BEARING	1255-5101	2
22.	2364-434X	1	LEJEKONSOL LAGERKONSOLE	BEARING BRACKET		
24.	2325-990X	1	REMSKIVE RIEMSCHEIBE	PULLEY	1219-0602	2
25.	1338-0125	1	PASFEDER 10-8-45 FEDERKEIL 10-8-45	FLAT KEY 10-8-45		
26.	3325-980X	1	REMSTRAMMER RIEMSPANNER	BELT TIGHTENER		
28.	2320-271X	8	TILHOLDER HALTER	HOLDER		
31.	1331-4311	1	KUGLELEJE 6309 RS2 KUGELLAGER 6309 RS2	BALL BEARING 6309 RS2		
32.	2325-082X	2	MELLEMLÆG ZWISCHENSTUECK	DISTANCE PIECE		
33.	2087-934X	1	SKÆRM SCHUTZBLECH	GUARD		

Fig. 9



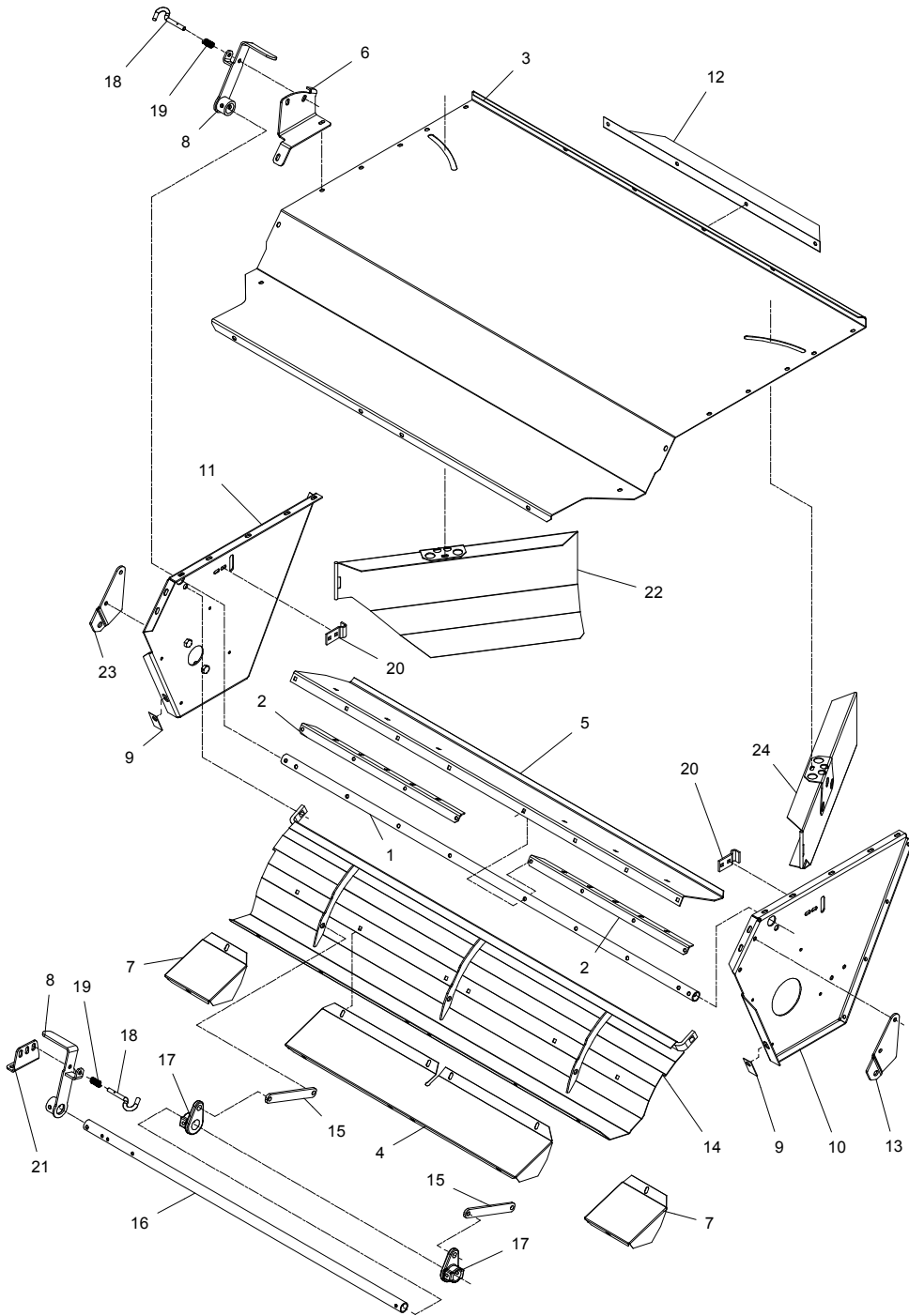
GX-0033/2 GX-2405 SM MKII

FIG. 9.

>=2370111558

POS.	VARENUMMER	ANTAL	BENEVNELSE	BEZEICHNUNG	DESIGNATION	HERTIL, DAZU, TO THIS, A CECI
34.	2087-935X	1	SKÆRM SCHUTZBLECH		GUARD	
35.	2088-811X	1	AFSTANDBØSNING DISTANZBUCHSE		DISTANCE BUSH	

Fig. 10



GX-0033/2 GX-2405 SM MKII

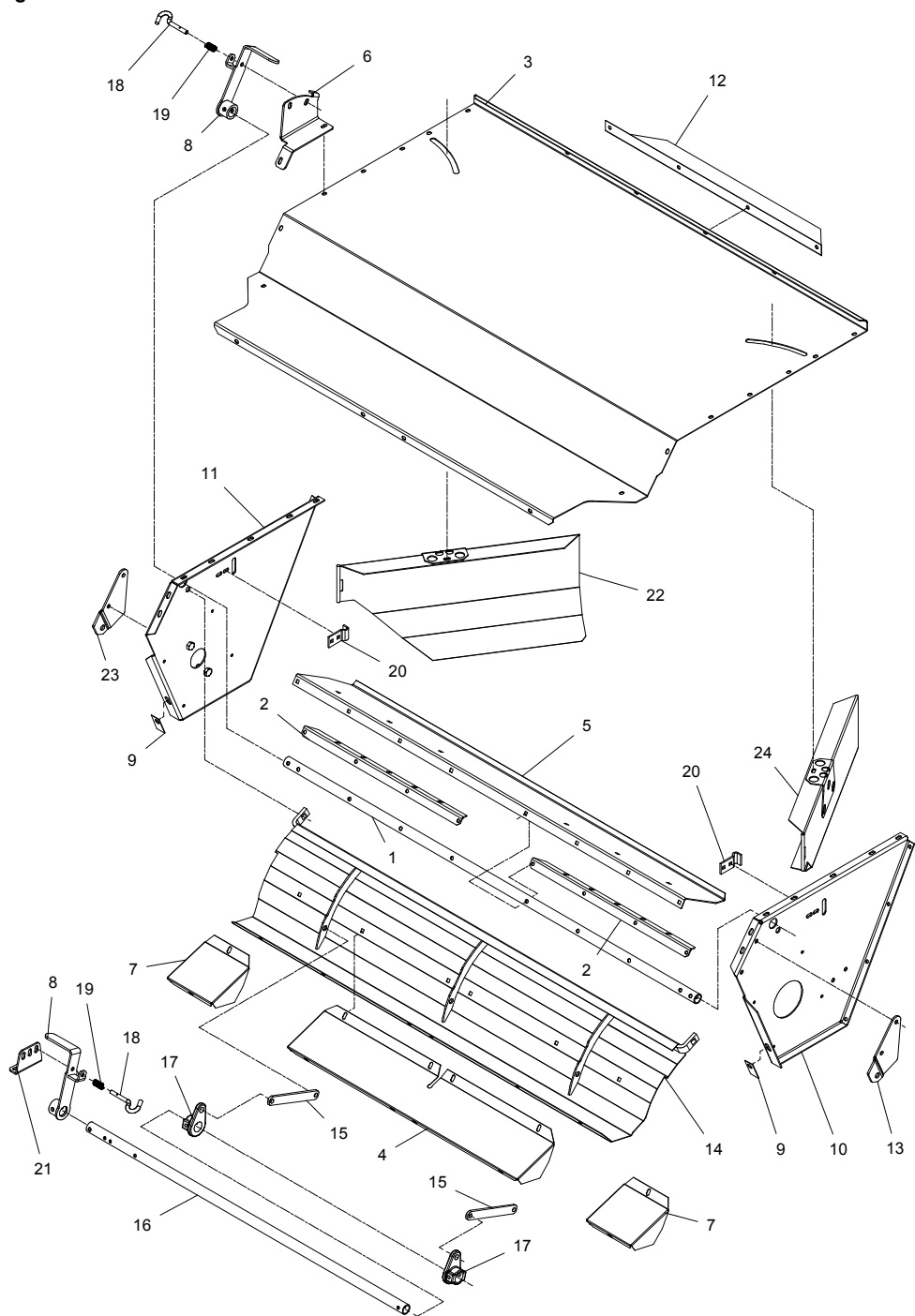
FIG. 10.

>=2370111558

HERTIL, DAZU,
TO THIS, A CECl

POS.	VARENUMMER	ANTAL	BENEVNELSE	BEZEICHNUNG	DESIGNATION		
1.	2088-102X	1	RØR ROHR		TUBE	1214-3222 1220-3321 1241-8202 1251-7401	8 8 8 2
2.	2086-936X	2	SPÆNDESTYKKE SPANNSTUECK		CLAMP		
3.	2088-932X	1	OVERPLADE OBERPLATTE		UPPER PLATE	1215-3226 1215-3228 1220-3321 1241-2502 1241-2504	4 17 21 21 2
4.	2364-332X	1	LUKKEPLADE VERSCHLIESSPLATTE		LOCKING PLATE	1215-3228 1219-0263 1220-3321 1220-3922 1241-2308 1241-3403	8 8 8 8 8 8
5.	2088-099X	1	STOPPLADE STOPBLECH		STOP PLATE		
6.	2365-542X	1	INDSTILLING EINSTELLUNG		ADJUSTMENT	1219-0338 1220-3321 1242-3221	1 1 1
7.	2087-474X	2	LUKKEPLADE VERSCHLIESSPLATTE		LOCKING PLATE	1215-3228 1219-0263 1220-3321 1220-3922 1241-2308 1241-3403	2 2 2 2 2 2
8.	3365-539X	2	HÅNDTAG HANDGRIFF		HANDLE		
9.	2225-547X	2	LÅSEBLIK SPERRBLECH		COVER PLATE		
10.	2087-887X	1	SIDEPLADE, VENSTRE SEITENPLATTE, LINKE		SIDE PLATE, LEFT		
11.	3087-885X	1	SIDEPLADE, VENSTRE SEITENWAND, LINKE		SIDEBOARD, LEFT		
12.	2228-578X	1	LEDEPLADE LEITPLATTE		GUARD PLATE	1213-3224 1220-3321 1241-2502	4 4 4
13.	2325-031X	1	BESLAG BECSHLAG		CLAMP	1213-5322 1215-3226 1220-3321 1220-5321 1241-2502	2 5 5 1 2
14.	3364-333X	1	CRIMPERPLADE BLECH FUER CRIMPER		CRIMPING PLATE	1215-5522 1220-5321 1241-4601	2 2 4
15.	2365-463X	2	JUSTERSTANG STELLSTANGE		ADJUSTMENT BAR	1213-5322 1213-5424 1220-5321	1 1 2
16.	2088-933X	1	AKSEL WELLE		SHAFT	1241-8202 1251-6401	2 2
17.	2086-875X	2	VIPPE HEBEVORRICHTUNG		TIPPING DEVICE	1251-6501	1
18.	2086-829X	2	STYRETAP STEUERUNGSSZAPPEN		GUIDE DOWEL	1241-2202 1251-2104	1 1
19.	1431-2195	2	TRYKJEDER DRUCKFEDER		COMPRESSION SPRING		
20.	2225-470X	2	HÆNGSEL SCHARNIER		HINGE	1219-0338 1220-3321 1242-3221 1251-6401	1 1 1 1
21.	2365-462X	1	INDSTILLING EINSTELLUNG		ADJUSTMENT	1215-2322 1215-2422 1219-0338 1220-3321 1220-3321 1241-1502	2 1 1 3 1 3

Fig. 10



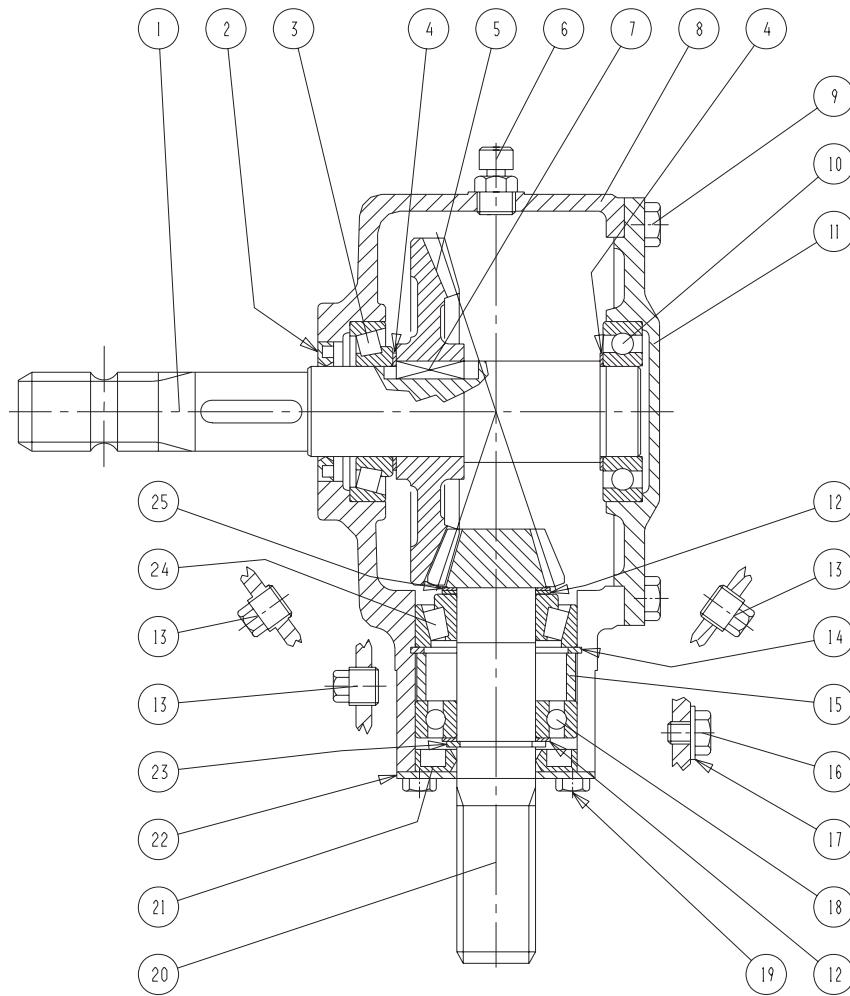
GX-0033/2 GX-2405 SM MKII

FIG. 10.

>=2370111558

POS.	VARENUMMER	ANTAL	BENEVNELSE	BEZEICHNUNG	DESIGNATION	HERTIL, DAZU, TO THIS, A CECI	
22.	3087-878X	1	SKÅRSKÆRM, HØJRE SCHWADSHUTZ, RECHTES		SWATH GUARD, RIGHT	1215-3320	1
						1220-3920	1
						1241-3502	1
23.	2325-032X	1	BESLAG BECSHLAG		CLAMP		
24.	3087-888X	1	SKÅRPLADE, VENSTRE SCHWADPLATTE, LINKE		SWATH PLATE, LEFT	1215-3320	1
						1220-3920	1
						1241-3502	1

Fig. 30



GX-0033/2 GX-2405 SM MKII

FIG. 30.

>=2370111558

HERTIL, DAZU,
TO THIS, A CECI

POS.	VARENUMMER	ANTAL	BENEVNELSE	BEZEICHNUNG	DESIGNATION
.	3225-578A		VINKELTRÆK WINKELGETRIEBE		BEVEL GEAR
1.	1315-9164	1	AKSEL WELLE		SHAFT
2.	1332-4502	1	OLIETÆTNINGSRING M40-62-7 DICHTUNGSRING M40-62-7		OIL SEAL M40-62-7
3.	1331-9994	1	RULLELEJE KONISK 30208A ROLLENLAGER 30208A		ROLLER BEARING 30208A
4.	1315-9109	2	AFSTANDSRING, SÆT DISTANZRING, SATZ		DISTANCE RING, SET
5.	1315-9163	1	KRONHJUL KRONRAD		CROWN WHEEL
6.	1315-9167	1	UDLÛFTNINGSPROP ENTLÛFTUNGSSCHRAUBE		AIR ESCAPE PLUG
7.	1338-0102	1	PASFEDER 12-8-28 FEDERKEIL 12-8-28		FLAT KEY 12-8-28
8.	1315-9317	1	HUS GEHÆUSE		HOUSING
9.	1213-3224	8	STÅLSÆTSKRUE M10-25 ST. SÆTSCHRAUBE M10-25		STEEL SET SCREW M10-25
10.	1331-3106	1	KUGLELEJE 6208 KUGELLAGER 6208		BALL BEARING 6208
11.	1315-9318	1	DEKSEL DECKEL		COVER
12.	1315-9140	2	SKIVESÆT DICHTUNGSSATZ		SET OF TIGHTENINGS
13.	1311-2201	3	PROP VERSCHLUSS		PLUG
14.	1255-6101	1	LÅSERING 72 MM INDVENDIG SICHERINGSRING 72 MM INNEN		SNAP RING 72 MM INNER
15.	1315-9301	1	AFSTANDSBØSNING DISTANZBUCHSE		DISTANCE BUSH
16.	1315-9136	1	BOLT M10-10 BOLZEN M10-10		BOLT M10-10
17.	1315-9282	1	KOBBERSKIVE 10,5-18 KUPFERSCHIBE 10,5-18		COPPER WASHER 10,5-18
18.	1331-3104	1	KUGLELEJE 6207 KUGELLAGER 6207		BALL BEARING 6207
19.	1213-2126	4	STÅLSÆTSKRUE M8-15 ST. SÆTSCHRAUBE M8-15		STEEL SET SCREW M8-15
20.	1315-9319	1	SPIDSHJUL Z=12 ZÄHNRAD Z=12		BEVEL PINION WHEEL Z=12
21.	1332-3602	1	OLIETÆTNINGSRING 35-72-10 DICHTUNGSRING 35-72-10		OIL SEAL 35-72-10
22.	1315-9165	1	DEKSEL DECKEL		COVER
23.	1315-9191	1	LÅSERING 35 SICHERUNGSRING 35		SNAP RING 35
24.	1331-9910	1	RULLELEJE ROLLENLAGER		ROLLER BEARING
25.	1315-9220	1	PASSKIVE 35,3-1.3 SCHIBE 35,3-1.3		WASHER 35.3-1.3

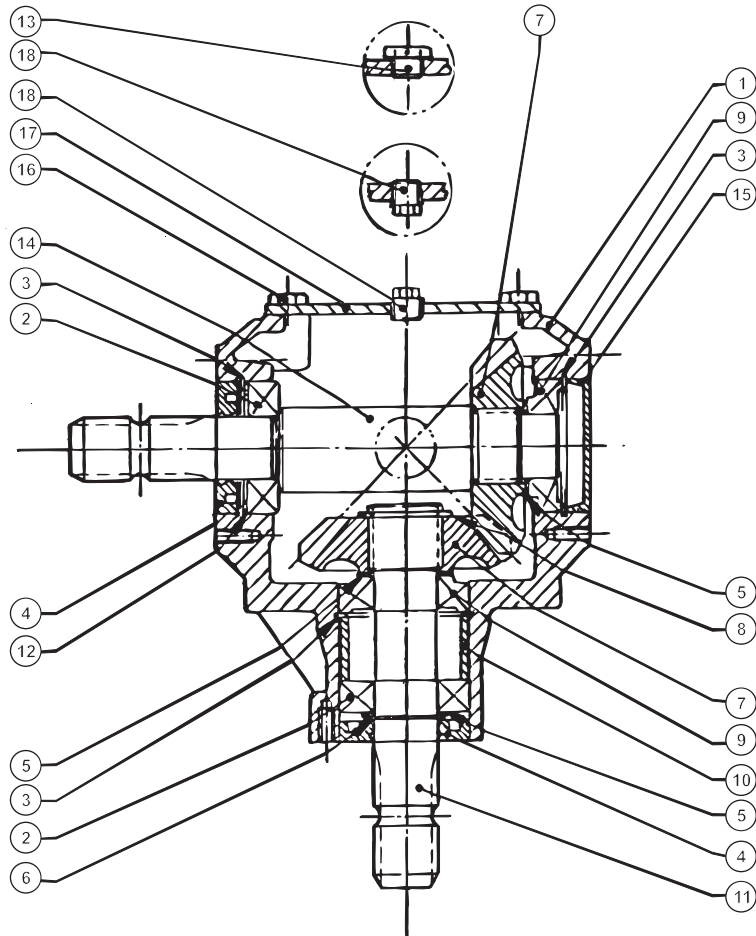
Fig. 31

GX-0033/2 GX-2405 SM MKII

FIG. 31.

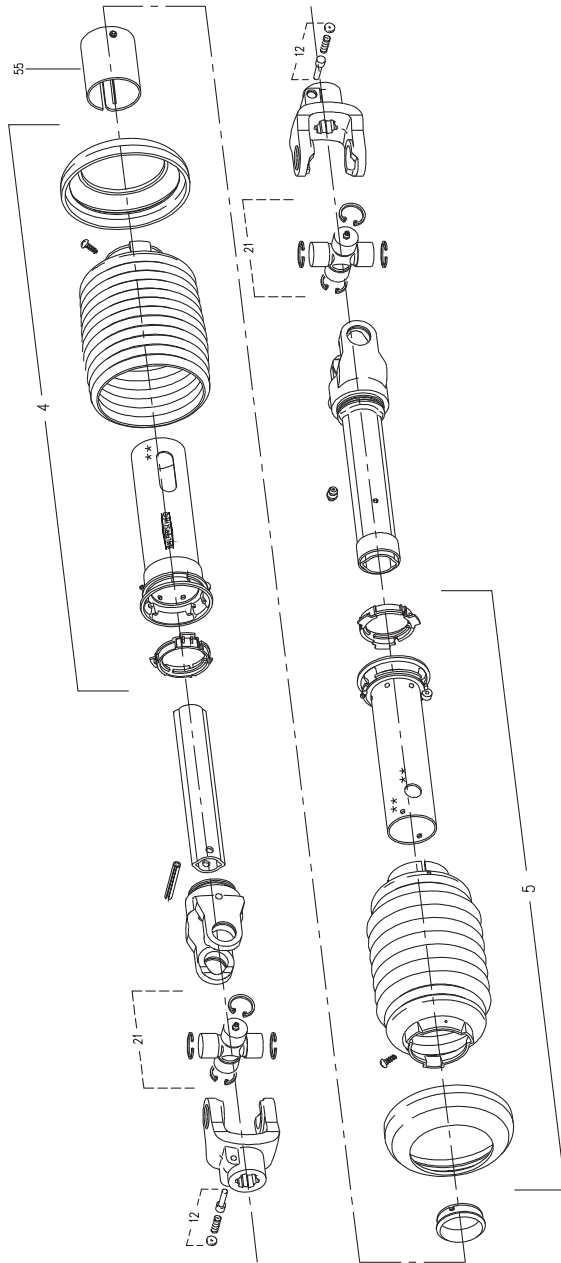
>=2370111558

HERTIL, DAZU,
TO THIS, A CECI



POS.	VARENUMMER	ANTAL	BENEVNELSE	BEZEICHNUNG	DESIGNATION
.	3010-608X		VINKELTRÆK 1000 O/M WINKELGETRIEBE 1000 U/M		BEVEL GEAR 1000 RPM
1.	1315-9154	1	HUS GEHAEUSE		HOUSING
2.	1331-3104	2	KUGLELEJE 6207 KUGELLAGER 6207		BALL BEARING 6207
3.	1255-6101	3	LÅSERING 72 MM INDVENDIG SICHERINGSRING 72 MM INNEN		SNAP RING 72 MM INNER
4.	1332-3601	2	OLIETÆTNINGSRING 35-72-12 DICHTUNGSRING 35-72-12		OIL SEAL 35-72-12
5.	1315-9140	3	SKIVESÆT DICHTUNGSSATZ		SET OF TIGHTENINGS
6.	1255-3202	1	LÅSERING 35 MM UDVENDIG SICHERINGSRING 35 MM AUSSEN		SNAP RING 35 MM OUTER
7.	1315-9234	2	TANDHJUL Z=18 ZAHNRAD Z=18		SPROCKET WHEEL Z=18
8.	1255-4201	1	LÅSERING 40 MM UDVENDIG SICHERINGSRING 40 MM AUSSEN		SNAP RING 40 MM OUTER
9.	1331-9909	2	RULLELEJE ROLLENLAGER		ROLLER BEARING
10.	1315-9161	1	AFSTANDSSKIVE DISTANZSCHEIBE		DISTANCE WASHER
11.	1315-9179	1	AKSEL WELLE		SHAFT
12.	1315-9142	1	TÆTNINGSRING DICHTUNGSRING		TIGHTENING RING
13.	1315-9235	1	PROP ROHRVERSCHLUSS		PLUG
14.	1315-9236	1	AKSEL WELLE		SHAFT
15.	1315-9237	1	DEKSEL DECKEL		COVER
16.	1213-3222	4	STÅLSÆTSKRUE M10-20 ST. SETSCHRAUBE M10-20		STEEL SET SCREW M10-20
17.	1315-9162	1	DEKSEL DECKEL		COVER
18.	1311-2202	2	RØRPROP ROHRVERSCHLUSS		PLUG

Fig. 40



GX-0033/2 GX-2405 SM MKII

FIG. 40.

>=2370111558

HERTIL, DAZU,
TO THIS, A CECI

POS.	VARENUMMER	ANTAL	BENEVNELSE	BEZEICHNUNG	DESIGNATION
.	1340-5218		KO-AKSEL W2300 / 1000 RPM GELENKWELLE W2300 / 1000 RPM		PTO SHAFT W2300 / 1000 RPM
4.	1342-3088	1	BESKYTTELSERØR, UDV. SCHUTZROHR, AUSSEN		PROTECTION TUBE, OUTER
5.	1342-3090	1	RØR, INDV. SCHUTZ, INNERE		GUARD, INNER
12.	1341-9523	2	LÅSESTIFT SPERRSTIFT		LOCKING PIN
21.	1340-9228	2	KRYDS KREUTZ		CROSS
55.	1341-9538	1	AFDEKNING ABDECKUNG		COVER

Fig. 41

GX-0033/2 GX-2405 SM MKII

FIG. 41.

>=2370111558

HERTIL, DAZU,
TO THIS, A CECI

POS.	VARENUMMER	ANTAL	BENEVNELSE	BEZEICHNUNG	DESIGNATION
.	1340-5212		KRAFTOVERFØRINGSAKSEL GELENKWELLE		PTO SHAFT
4.	1342-3088	1	BESKYTTELSERØR, UDV. SCHUTZROHR, AUSSEN		PROTECTION TUBE, OUTER
5.	1342-3089	1	RØR, INDV. SCHUTZ, INNERE		GUARD, INNER
10.	1341-9558	1	FJEDER KPL. FEDER KPL.		SPRING CPL.
11.	1340-9213	1	GAFFEL GABEL		YOKE
12.	1341-9569	2	FRIKTIONSBELEGNING REIBSCHEIBE		FRICTION DISK
17.	1340-9600	2	KILE KEIL		WEDGE
18.	1340-9596	2	BLADFJEDER BLATTFEDER		LEAF SPRING
20.	1341-9644	1	LØBERING LAUFRING		SUPPORTING ROLLER
21.	1340-9212	2	KRYDS KREUTZGARNITURE		CENTRE CROSS
25.	1501-0113	1	PROFILRØR S4LH 1000 MM PROFILROHR GR.S4LH 1000 MM		PROFILE TUBE SIZE S4LH 1000 MM
26.	1501-0117	1	PROFILRØR, 1000 MM PROFILROHR, 1000 MM		PROFIL TUBE, 1000 MM
27.	1315-9525	2	SMØRENIPPEL SCHMIERNIPPEL		GREASE NIPPLE

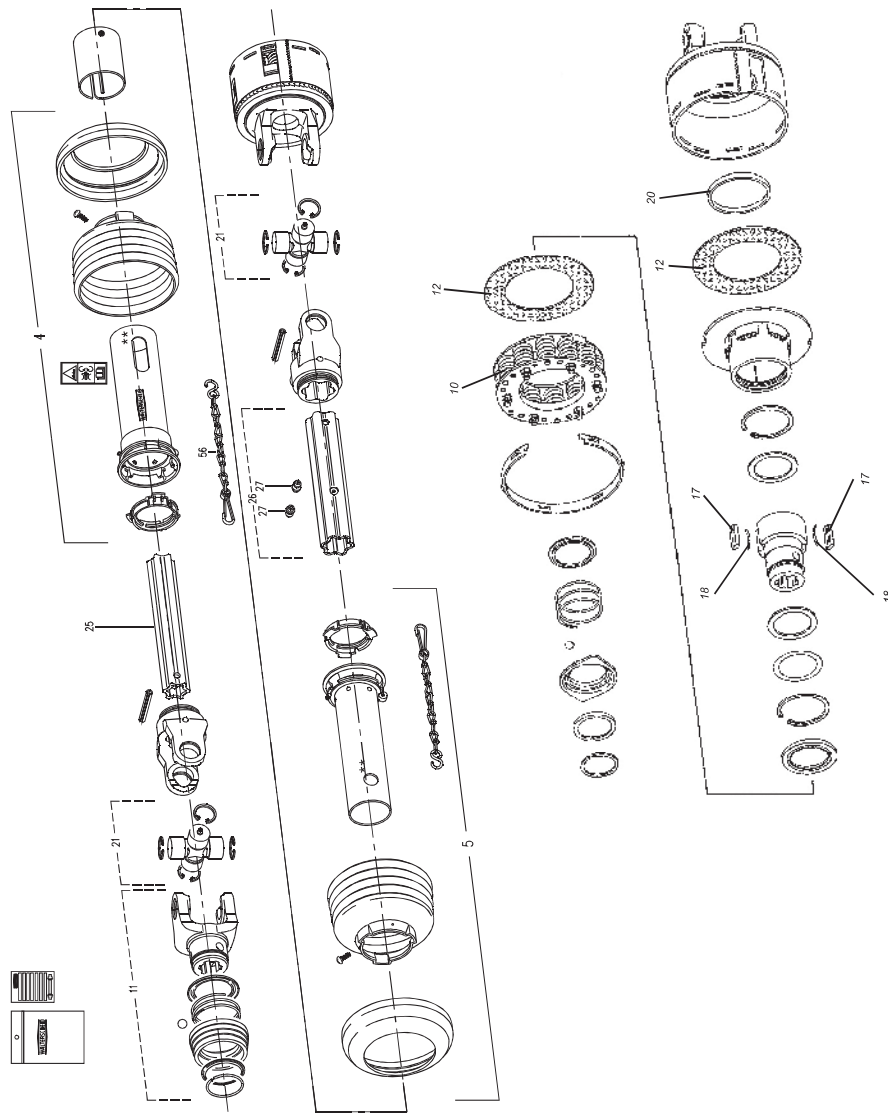


Fig. 60

TILBEHØR - ZUBEHÖR - ACCESSORIES

GX-0033/2 GX-2405 SM MKII

FIG. 60.
TILBEHØR, ZUBEHÖR, ACCESSORIES

>=2370111558

HERTIL, DAZU,
TO THIS, A CECI

POS.	VARENUMMER	ANTAL	BENEVNELSE	BEZEICHNUNG	DESIGNATION		
1.	3088-541X	1	SKIVE SCHEIBE		WASHER	1219-0245	4
						1220-3922	4
						1220-4323	4
						1241-3403	4
2.	3088-539X	1	INDGANGSSKIVE ANTRIEBSSCHEIBE		INPUT WASHER		
3.	3088-536X	4	SKIVE SCHEIBE		WASHER	1215-4220	4
						1220-4323	4
						1241-3403	4
4.	3229-517A	12	KNIVHOLDER MESSERHALTER		KNIFE HOLDER		
5.	1380-0047	6	KNIV H. VREDET 55-4-134 MESSER, RECHTE		KNIFE, RIGHT		
6.	3087-449A	1	TROMLE, INDGANG TROMMEL, EIN		BARREL, IN	1219-0290	4
						1220-4323	4
						1241-3404	4
7.	1380-0046	6	KNIV, VENSTRE MESSER, LINKS		KNIFE, LEFT		
8.	2085-704X	6	MELLEMLÆG DICHTUNG		DISTANCE PIECE		
9.	2089-180X	1	TÆTNING DICHTUNG		TIGHTENING	1213-3222	4
10.	2225-397X	1	TÆTNING DICHTUNG		TIGHTENING	1213-3224	4
						1220-3321	4
						1241-2402	4
11.	2085-703X	4	TOP OBERTEIL		TOP	1213-3224	6
						1241-2402	6
12.	1350-0144	1	BJÆLKEDREV L= 312 MM BALKEN L= 312 MM		CUTTERBAR L= 312 MM	1219-0266	6
13.	2083-706B	1	VERKTØJ WERKZEUG		TOOL		
14.	3210-436X	1	KONTROLLERE KONTROLLEHRE		CONTROL GAUGE		

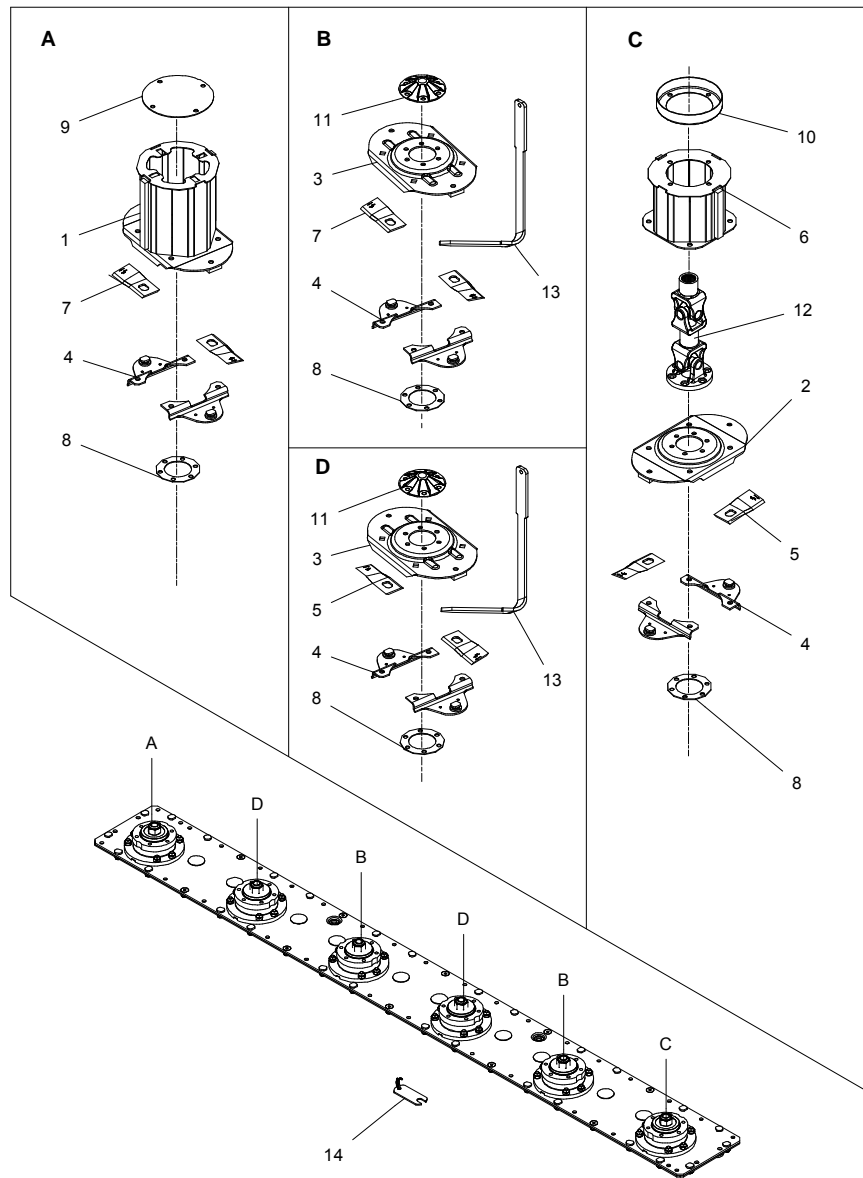


Fig. 61

TILBEHØR - ZUBEHÖR - ACCESSORIES

GX-0033/2 GX-2405 SM MKII

FIG. 61.
TILBEHØR, ZUBEHÖR, ACCESSORIES

>=2370111558

HERTIL, DAZU,
TO THIS, A CECI

POS.	VARENUMMER	ANTAL	BENEVNELSE	BEZEICHNUNG	DESIGNATION		
1.	2112-125X	1	TAP ZAPFEN		DOWEL	1241-6409	1
						1251-4301	2
2.	2225-421A	1	TAP Ø40 L=359 SCHNÄPPER Ø40 L=359		DOWEL Ø40 L=359	1251-5503	1
						1251-8501	2
3.	1399-0128	1	TAP ZAPFEN		DOWEL	1254-4201	1
4.	2225-565X	2	LÅSEBLIK SPERRBLECH		STRIKER PLATE	1213-4324	4
5.	2184-229X	1	BOLT BOLZEN		BOLT	1220-4122	1
6.	2325-523X	1	BØSNING, NYLON BUCHSE, NYLOC		BUSHING, NYLON		
7.	2325-083X	1	BUNDPLADE F. FJEDER BODENBLECH F. FEDER		BOTTOM PLATE F. SPRING		
9.	1299-0108	12	KABELBÅND 7,8-750 MM KABELHALTERBAENDER		CABLE TEIS		
10.	2225-263X	1	TAP ZAPFEN		DOWEL	1251-1401	1
						1251-4401	1
						1251-6401	1
11.	3225-596X	1	HOLDER HALTER		HOLDER	1213-2126	4
						1241-1502	4
12.	2325-946X	1	PTO SKÆRM SCHUTZ FUER GELENKWELLE		GUARD FOR PTO	1213-2124	2
						1241-1502	2
13.	3325-795X	1	KONSOL KONSOLE		BRACKET	1213-4322	2
						1220-4321	2
						1241-3403	4
14.	3225-080X	1	KONSOL KONSOLE		BRACKET	1313-1101	1
15.	2225-876X	1	TAP ZAPFEN		DOWEL	1254-4201	1
16.	2228-249X	1	BØJLE BUEGEL		RAIL	1241-3403	1
						1252-4102	1
19.	3325-854B	1	TOPRAMME ZUGRAMMEN		TOP FRAME		
22.	1350-9011	T 1	GAFFEL GABEL		FORK		

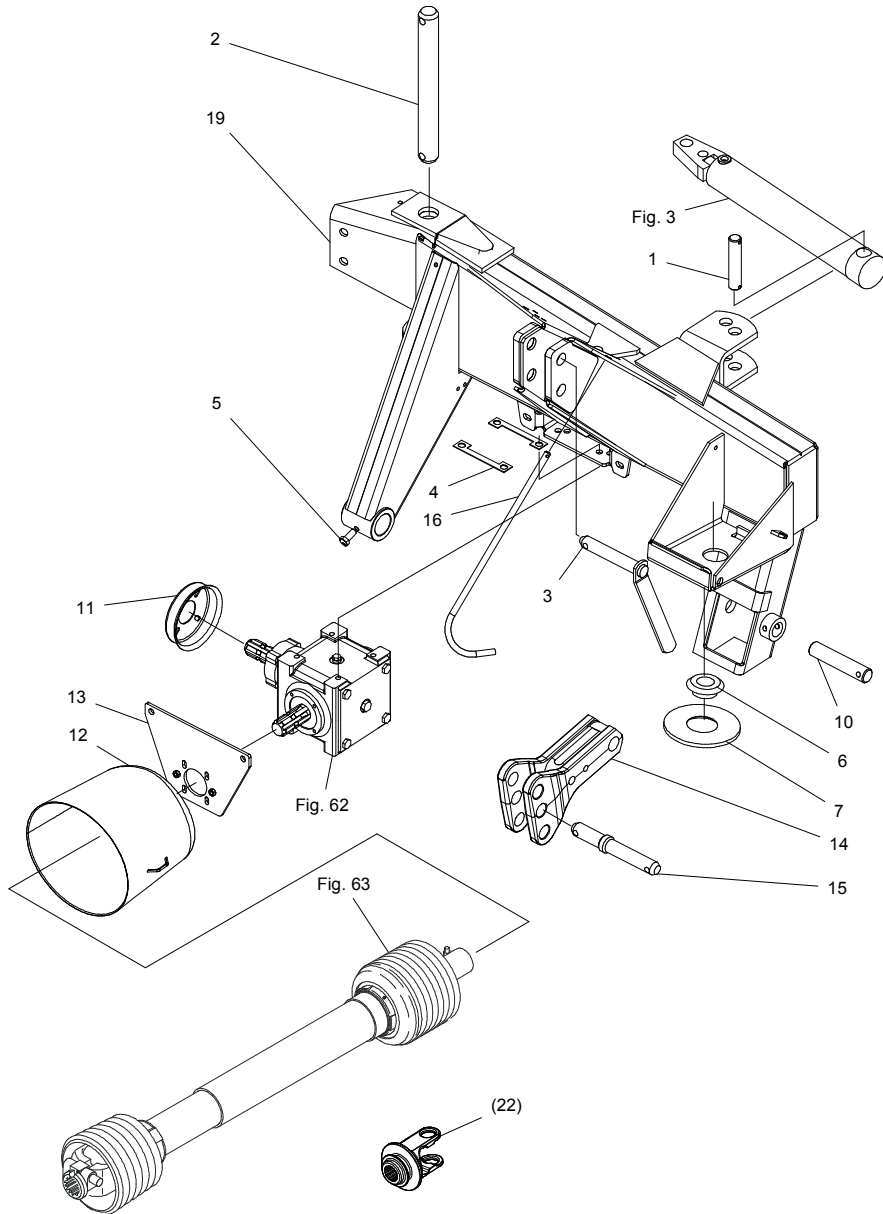


Fig. 62

TILBEHØR - ZUBEHÖR - ACCESSORIES

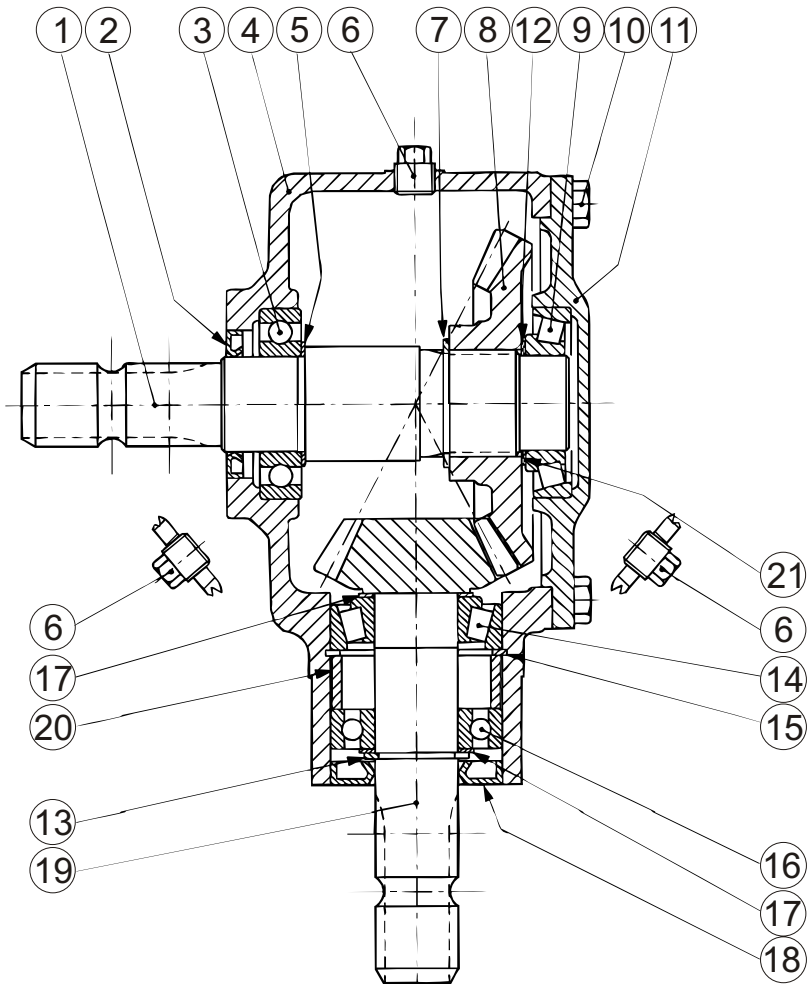
GX-0033/2 GX-2405 SM MKII

FIG. 62.
TILBEHØR, ZUBEHÖR, ACCESSORIES

>=2370111558

HERTIL, DAZU,
TO THIS, A CECI

POS. VARENUMMER ANTAL BENEVNELSE BEZEICHNUNG DESIGNATION



POS.	VARENUMMER	ANTAL	BENEVNELSE	BEZEICHNUNG	DESIGNATION
.	3010-605C		VINKELTRÆK 540 RPM WINKELGETRIEBE 540 RPM		BEVEL GEAR 540 RPM
1.	1315-9426	1	AKSEL WELLE		SHAFT
2.	1332-4502	1	OLIETÆTNINGSRING M40-62-7 DICHTUNGSRING M40-62-7		OIL SEAL M40-62-7
3.	1331-3106	1	KUGLELEJE 6208 KUGELLAGER 6208		BALL BEARING 6208
4.	1315-9297	1	HUS GEHÆUSE		HOUSING
5.	1315-9109	2	AFSTANDSRING, SET DISTANZRING, SATZ		DISTANCE RING, SET
6.	1311-2201	3	PROP VERSCHLUSS		PLUG
7.	1315-9416	1	LÅSERING 45 SICHERUNGSRING 45		SNAP RING 45
8.	1315-9427	1	KRONE KRONE		CROWN
9.	1331-9994	1	RULLELEJE KONISK 30208A ROLLENLAGER 30208A		ROLLER BEARING 30208A
10.	1213-3224	8	STÅLSÆTSKRUE M10-25 ST. SETSCHRAUBE M10-25		STEEL SET SCREW M10-25
11.	1315-9318	1	DEKSEL DECKEL		COVER
12.	1315-9428	1	SKIVE SCHEIBE		SHIM
13.	1315-9429	1	LÅSERING SICHERUNGSRING		SNAP RING
14.	1315-9430	1	LEJE LAGER		BEARING
15.	1255-6101	1	LÅSERING 72 MM INDVENDIG SICHERUNGSRING 72 MM INNEN		SNAP RING 72 MM INNER
16.	1315-9431	1	LEJE LAGER		BEARING
17.	1315-9140	1	SKIVESÆT DICHTUNGSSATZ		SET OF TIGHTENINGS
18.	1332-3601	1	OLIETÆTNINGSRING 35-72-12 DICHTUNGSRING 35-72-12		OIL SEAL 35-72-12
19.	1315-9300	1	SPIDSHJUL KEGELRAD		BEVEL PINON WHEEL
20.	1315-9301	1	AFSTANDBØSNING DISTANZBUCHSE		DISTANCE BUSH
21.	1315-9432	1	SKIVE SCHEIBE		SHIM

Fig. 63

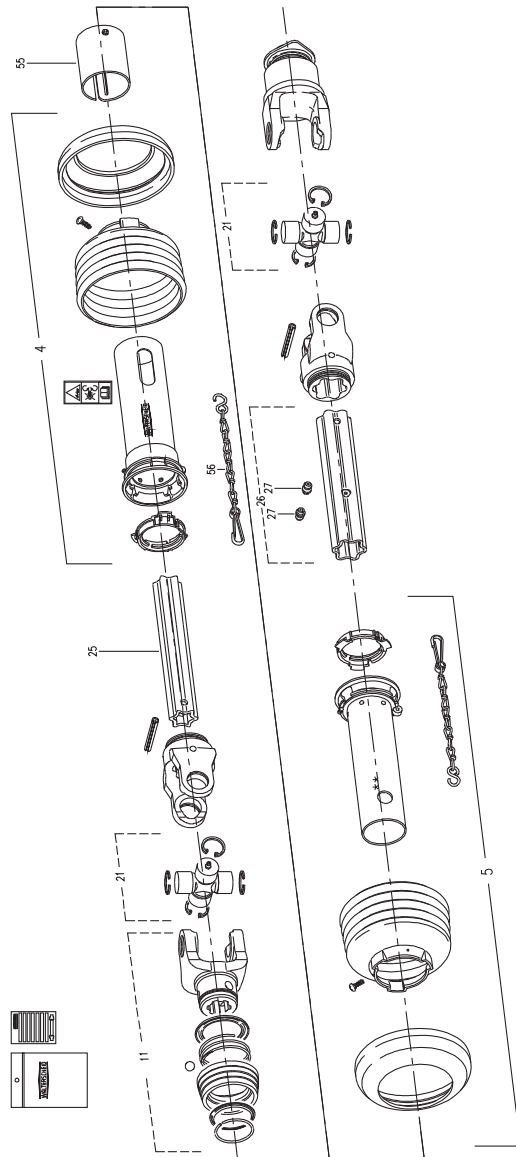
TILBEHØR - ZUBEHÖR - ACCESSORIES

GX-0033/2 GX-2405 SM MKII

FIG. 63.
TILBEHØR, ZUBEHÖR, ACCESSORIES

>=2370111558

HERTIL, DAZU,
TO THIS, A CECI



POS.	VARENUMMER	ANTAL	BENEVNELSE	BEZEICHNUNG	DESIGNATION
.	1340-5211		KRAFTOVERFØRINGSAKSEL GELENKWELLE		PTO SHAFT
4.	1342-3088	1	BESKYTTELSERØR, UDV. SCHUTZROHR, AUSSEN		PROTECTION TUBE, OUTER
5.	1342-3089	1	RØR, INDV. SCHUTZ, INNERE		GUARD, INNER
11.	1340-9213	1	GAFFEL GABEL		YOKE
21.	1340-9212	2	KRYDS KREUTZGARNITURE		CENTRE CROSS
25.	1501-0113	1	PROFILRØR S4LH 1000 MM PROFILROHR GR.S4LH 1000 MM		PROFILE TUBE SIZE S4LH 1000 MM
26.	1501-0117	1	PROFILRØR, 1000 MM PROFILROHR, 1000 MM		PROFIL TUBE, 1000 MM
27.	1315-9525	2	SMØRENIPPEL SCHMIERNIPPEL		GREASE NIPPLE
55.	1341-9538	1	AFDEKNING ABDECKUNG		COVER

JF-STOLL

JF-Fabriken · J. Freudendahl A/S
Linde Allé 7 · Postbox 180

DK-6400 Sønderborg · Denmark

Phone, +45 74 12 51 51 · Fax +45 74 42 52 51

www.jf-stoll.com

Specialist in grassland machinery and complete diet mixers

When it comes to green feed techniques, JF-STOLL has gained a reputation as one of the world's leading suppliers and specialists. As a specialist manufacturer for over 50 years, we have gained a vast amount of experience from right around the world and, more importantly, unique regional requirements.

We also receive important inspiration in our development work through a close and continuous dialogue with customers, dealers and agricultural researchers.

No matter which type of JF-STOLL machine you chose, you can be sure to obtain the best result to obtain a top result - in the shape of high performance and operational reliability, minimum maintenance, flexible working possibilities and optimal operating economy.



Dealer