

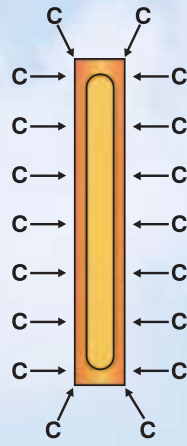
**XCELSIOR/VARI FLEX**  
Nesené otočné pluhy

Nesené otočné  
pluhy





Cementování polotovarů radlic.



Obohacení vnější vrstvy materiálu uhlíkem.

## Tvrzená ocel

V Överumu se vyrábějí opotřebitelné díly z tzv. **Mucro** tvrzené oceli. Pečlivě vyválcovaná surovina je v Överumu zušlechťována vlastní metodou. Vlastnosti odhrnovacích desek určuje přesný obsah uhlíku. Polotovary odhrnovacích desek jsou 24 hodin obohacovány uhlíkem v peci s vysokou teplotou, který vniká do povrchových vrstev materiálu. Následující tepelnou úpravou je docílena velmi tvrdá povrchová vrstva s bezešvým přechodem k houževnatému jádru.

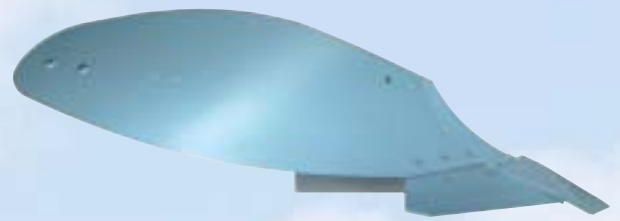
## Orební těleso z Överumu je výsledek moderního projektování a vysokých řemeslných dovedností.

Orební těleso XL se chová skvěle v různých půdních podmínkách. Otáčivý pohyb seříznuté skývy byl tak nastaven, že je garantována minimální spotřeba energie. Potřeba tahové síly je nízká v porovnání k šířce brázdy, která je vyžadována pro široké pneumatiky traktoru. Jednoduchý tvar, vhodné sestavení znamenají nižší ceny dílů a menší opotřebení. Toto jsou opravdové úspory.

## Vylepšený systém jištění

Nové pluhu z Överumu s plynohydraulickým jištěním mají podstatně vyšší výšku vychýlení orebního tělesa. Špice orebního tělesa se může vychýlit až o 50 cm vertikálně oproti pracovní pozici.

Odpor potřebný k vychýlení orebního tělesa je lehce nastavitelný pomocí hydrauliky traktoru na různé typy půd. Maximální počáteční odpor byl pro nové plynohydraulické jištění zlepšen. Potřebná síla je při vychýlení orebního tělesa snižována. Tímto účinným způsobem jsou šetřeny všechny konstrukční části.



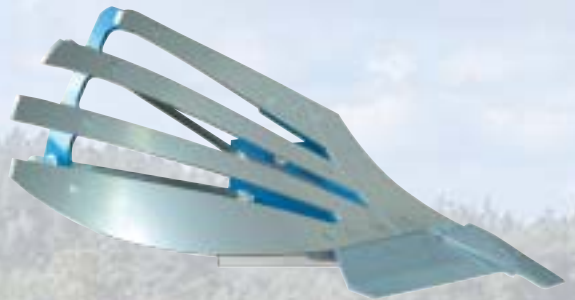
XL – pološroubovitě orební těleso pro širokou brázdou a rozdílnou hloubku orby. Nízký tahový odpor.



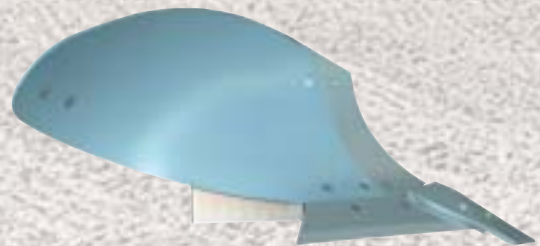
XLP – pološroubovitě orební těleso s umělohmotnou odhrnovačkou do organických a velmi lepivých půd.



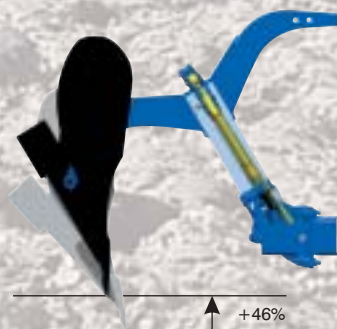
XU – universální orební těleso pro šířku záběru do 50 cm.



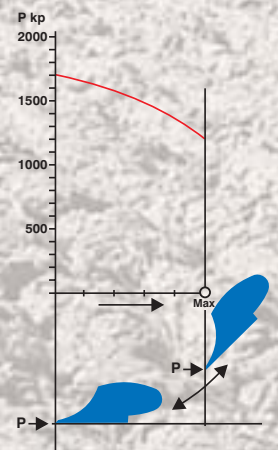
XS – prutové orební těleso, dobrá drobivost v různých typech půd.



UC – universální orební těleso pro šířku záběru do 40 cm.



Systém plynohydraulického jištění se zlepšenou geometrií pohybu orebního tělesa.





BX 380 H je bezproblémově zvednutelný a lehce manipulovaný. To platí také pro traktory s nižší zvedací silou.

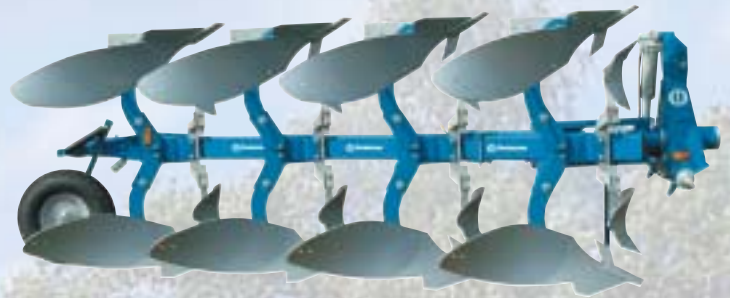


BX 380 H s orebními tělesy XL, odpruženými krojídly a předradličkami EG.

## Överum BX

Serie BX je řada 2- až 4-radličných otočných pluhů s nízkou potřebou zvedací síly. Centrální části pluhu jsou vyrobeny z jakostní, tvrzené, švédské oceli, čímž je dosažena vysoká pevnost v porovnání k váze pluhu.

- Těžiště pluhu se nachází blízko u traktoru, čímž je dána nízká potřeba zvedací síly.
- BX-pluhy jsou vyráběny se spodním otáčením. Orební tělesa se otáčejí pod rámem a opěrné kolo po otočení pluhu vykývá do nové pracovní polohy.
- Kotoučová krojídla mohou být namontována na všech orebních tělesech.
- BX-F je označení pluhů jistěných střížným šroubem.
- BX-H je označení pluhů s plnoautomatickým plynohydraulickým jistěním. Tento systém jistěni lze nastavit na různé půdní podmínky pomocí hydrauliky traktoru.
- Mnoho testů prokázalo, že pluhy Överum vyžadují menší tažnou sílu. To znamená úsporu energie, menší prokluz a vyšší výkon.
- Lehce demontovatelná rozparka rychlozávěsu znamená jednoduchou manipulovatelnost a větší bezpečnost.
- Záběr orebního tělesa lze nastavit ve 3 různých stupních a tím dosáhnout optimálního seřízení v různých podmínkách
- Separátní dorazové šrouby na pravé a levé straně umožňují snadné vertikální seřízení na poli. Při nastavení pravé strany není levá aktivována. To platí i pro opačnou stranu.



BX 490 F s předradličkami EM. Každý element je jistěný střížným šroubem.



Tím, že se orební tělesa otáčejí pod rámem pluhu, je těžiště blíže k traktoru, a k otočení pluhu stačí menší zvedací síla.



Rychlozávěs pro jednodušší a bezpečnější připojení.



Nastavení šířky záběru ve třech stupních.

Technická data		záběr v cm	hmotnost v kg*	vzdálenost radlic v cm	výška rámu v cm	počet možných kotoučových krojidel	doporučený výkon traktoru v PS	potřebná zvedací síla v N
model	počet radlic							
BX 280 H	2	60-80	760	80	75	2	50-90	16000
BX 380 H	3	90-120	970	80	75	3	70-120	21000
BX 290 F	2	70-90	620	90/100	75	2	50-90	15000
BX 390 F	3	105-135	780	90/100	75	3	70-120	17000
BX 490 F	4	140-180	940	90	75	4	70-120	19000

\* výbava: opěrné kolo, pár kotoučových krojidel, nožová krojídla

konstrukční změny vyhrazeny



CX 490 H s předradličkami EM. Vzdálenost orebních těles 90 nebo 100 cm zaručuje dostatečný prostor pro efektivní práci předradliček.

## Överum CX

Xcelcior CX pluhu mají koncepci rámu řešenou modulovým způsobem. To umožňuje, že všechna zatížení jsou rozložena rovnoměrně po celé délce pluhu. Pluhu Xcelcior CX mají jednoduché, logické seřizovací prvky a vyrábějí se z jakostních ocelí pro spolehlivou práci i v těžších podmínkách.

Velká vzdálenost orebních těles a vysoká světlost rámu zaručují efektivní práci předradliček nebo zaklápěčů rostlinných zbytků při hubení plevelů a zaorávání slámy.

- Hmotnost pluhu při otáčení přebírá vysoce dimenzovaná otočná osa.
- Směr otáčení orebních těles je u řady Xcelcior CX volitelný. Pokud je pluh vybaven ramenem pěchu nebo integrovaným kultivátorem NIVELL musí být použito horní obracení. Potřebná zvedací síla se zvýší o cca 10%.
- Pluhu Överum Xcelcior mají rychlozávěs pro snadné a bezpečné připojení k traktoru.
- Seřízení Xcelcior CX modelů je jednoduché. Spočívá v nastavení dvou dorazových šroubů vertikálního seřízení, jednoho pohybového šroubu pro seřízení linie tahu a nastavení záběru 1. orebního tělesa (mechanicky nebo hydraulicky).
- Záběr orebního tělesa lze nastavit na tři rozdílné šířky jedním šroubem. Tak lze pluh přizpůsobit místním podmínkám.
- Nastavení hloubky orby se provádí bez montážního náradí. Velký průměr opěrného kola zaručuje nízký valivý odpor. Pomocí hydraulického tlumiče je docíleno rázuprostého otáčení pluhu.
- Metodou CAD/CAM byla vyprojektována orební tělesa, která zaručují vynikající výkon s nízkou spotřebou tažné síly a nízkými náklady opotřebitelných dílů.



CX 390 H s pološroubovitými orebními tělesy XL a předradličkami EG.



Při horním obracení, kdy se orební tělesa otáčí nad rámem, je potřeba vyšší zvedací síla než při spodním otáčení (viz strana 3).



Příčné zajištění pro přepravu.



Rychlozávěs pro snadné a bezpečné připojení.



CX 490 H s integrovaným kultivátorem Nivell. Orba a kultivace v jedné pracovní operaci.

### Xcelsior CX-F, 3-4 radličné pluhy jištěné střížným šroubem

- Potřebná zvedací síla je velmi nízká, protože těžiště leží velmi blízko u traktoru.
- Všechny orební tělesa a předradličky jsou proti přetížení jištěny lehce vyměnitelným střížným šroubem.

### Modely se vzdáleností orebních těles 100 cm

- Vzdálenost orebních těles 100 cm a světlost rámu 75 nebo 80 cm znamenají extra vysokou průchodnost a umožňují nasazení kotoučových krojidel na všech orebních tělesech.
- Kotoučová krojidla jsou jednotlivě seřizovatelná stranově a hloubkově tak, aby byla umístěna tam, kde je vyžadován největší řezný účinek.

### Xcelsior CX-H, jištění „Non-stop“

- Systém plynohydraulického jištění lze lehce přizpůsobit všem půdním podmínkám. Tlak v soustavě pluhu nastavíme centrálně pomocí hydrauliky traktoru. Nižší tlak se používá v lehčích půdách. V těžších půdách je nutno nastavit vyšší tlak, aby se zamezilo vyhlubování pluhu na základě vyššího odporu půdy.
- Odpor orebního tělesa je největší v pracovní poloze. Při zvětšujícím se vychýlení klesá odpor. Tento průběh silové křivky redukuje zatížení přenášená na pluh a traktor.
- Xcelsior CX mohou být dodávány pro delší přepravní vzdálenosti s kombi kolem a příčným zajištěním. Kombi kolo se přestaví do přepravní polohy a táhlo 3. bodu se umístí v podélném otvoru závěsu pluhu.



CX 590 F se zaklápěči rostlinných zbytků a boční montáží kombi kola.



Profil rámu se v přední části rozšiřuje, protože zde se působící síly sčítají. Pracovní záběr lze nastavit ve 3 stupních.

Technická data		záběr v cm	hmotnost v kg*	vzdálenost radlic v cm	výška rámu v cm	počet možných kotoučových krojidel	doporučený výkon traktoru v PS	potřebná zvedací síla v N
model	počet radlic							
CX 390 H	3	105-135	1060	90	75/80	3	70-110	25000
CX 3100 H	3	120-150	1070	100	75/80	3	70-110	29000
CX 490 H	4	140-180	1280	90	75/80	4	90-150	34000
CX 4100 H	4	160-200	1300	100	75/80	4	90-150	39000
CX 390 F	3	105-135	940	90	75/80	1	60-100	15000
CX 3100 F	3	120-150	950	100	75/80	3	60-110	22000
CX 490 F	4	140-180	1110	90	75/80	1	70-120	25000
CX 4100 F	4	160-200	1120	100	75/80	4	70-120	30000

\* výbava: opěrné kolo, pár kotoučových krojidel, nožová krojidla

konstrukční změny vyhrazeny

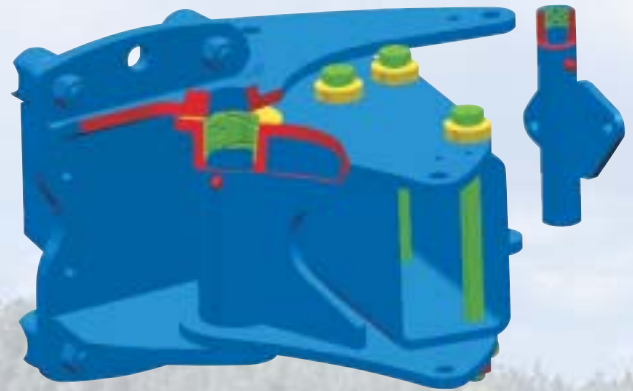


Vari Flex CX 490 H s plynule měnitelnou šířkou záběru orebního tělesa od 30 do 50 cm

## Överum Vari Flex CX

Överum Vari Flex CX je nová generace nesených otočných pluhů střední třídy pro traktory do 150 koní. Tato řada obsahuje 3- nebo 4-radličné pluhy jištěné střížným šroubem nebo plynohydraulicky.

- Záběr orebního tělesa lze nastavit hydraulicky v rozsahu 30-50cm. Otočný bod pro nastavení záběru leží v tahové linii slupice. To snižuje nastavovací sílu a opotřebení.
- Hydraulické nastavení šířky záběru pluhu je možno spojit s hydraulickým nastavením záběru 1.orebního tělesa. Obě funkce lze sloučit v tzv. Master/Slave systému. Tímto spojením funkcí lze dosáhnout automatického nastavení šířky brázdy na všech orebních tělesech. Přepnutím magnetického ventilu lze pak ovládat pouze 1.orební těleso.
- Regulací záběru orebního tělesa lze orbu přizpůsobit různým půdním podmínkám. Širší brázda znamená vyšší plošný výkon a tím nižší energetické náklady. Proto je důležité mít správně seřízenou šířku záběru orebního tělesa pro každý typ půdy.
- Všechny pohyblivé části nastavení záběru jsou konstrukčně řešeny vyměnitelnými pouzdry a maznicemi. Mazání snižuje potřebu tažné síly a chrání před korozi a znečištěním (prachem).
- Za tepla zpracovávaný hlavní rám a ostatní konstrukční prvky dodávají řadě Vari Flex CX vyšší pevnost v poměru k váze pluhu.



Všechny pohyblivé body změny záběru jsou opatřeny vyměnitelnými pouzdry a maznicemi.



Precizní zpracování a hlavní rám z tvrzené oceli dávají pluhům dlouhou životnost.



Vari Flex CX 580 H s hydraulicky měnitelnou šířkou záběru od 1,5 do 2,5 m.

- Směr otáčení pluhu lze zvolit. Standardně je řada Vari Flex CX dodávána s tzv. spodním otáčením. To znamená, že se orební tělesa otáčejí pod rámem tak, že je zaručena dobrá světlost i u traktorů s nižší zvedací silou. Otáčení orebních těles nad rámem je nutné při orbě s drobcím pěchem nebo integrovaným kultivátorem Nivell. V těchto případech se doporučuje, aby 4-radličné pluchy byly vybaveny hydr.válcem podélného vyrovnání (viz výbava na přání).
- Správné seřízení tahové linie eliminuje všechny boční síly. Tím je tahová linie optimalizovaná.
- Vari Flex CX je řada výkonných pluhů střední třídy s dlouhou životností.



Vari Flex CX 490 F s kotoučovými krojídly a předradličkami EG. Orební tělesa a předradličky jsou jištěny střížným šroubem.



Pohybovým šroubem lze nastavit ideální tahovou linii, aby byly eliminovány všechny boční síly.



Dvojitý hydraulický válec pro podélné vyrovnání.

Technická data		počet radlic	záběr v cm	hmotnost v kg*	vzdálenost radlic v cm	výška rámu v cm	počet možných kotoučových krojidel	doporučený výkon traktoru v PS	potřebná zvedací síla v N
model									
Vari Flex CX 390 H		3	90-150	1140	90	75	3	70-120	26000
Vari Flex CX 3100 H		3	90-150	1150	100	75	3	70-120	30000
Vari Flex CX 490 H		4	120-200	1370	90	75	4	90-150	35000
Vari Flex CX 4100 H		4	120-200	1380	100	75	4	90-150	40000
Vari Flex CX 390 F		3	90-150	990	90	75/80	3	60-100	16000
Vari Flex CX 3100 F		3	90-150	1000	100	75/80	3	60-100	23000
Vari Flex CX 490 F		4	120-200	1190	90	75/80	4	70-120	26000
Vari Flex CX 4100 F		4	120-200	1200	100	75/80	4	70-120	31000

\* výbava: opěrné kolo, pár kotoučových krojidel, nožová krojidla

konstrukční změny vyhrazeny



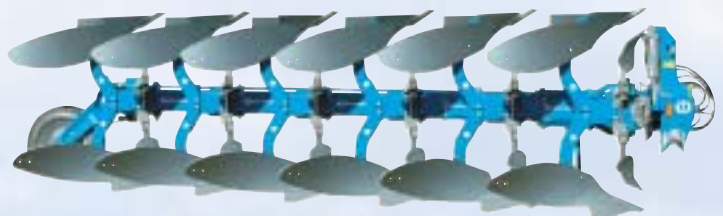
Vari Flex DX 590 H. Výkonný pluh s hydraulicky měnitelnou šířkou záběru.

## Överum Vari Flex DX

Vari Flex DX je řada nesených otočných pluhů 4- a 5-radličných s hydraulicky měnitelným záběrem v rozsahu 30-50 cm. Tyto pluhy jsou vhodné pro traktory od 120-160 koní a mohou být jištěny plynohydraulicky „Non-stop“ nebo střížným šroubem.

Před obrácením je pluh válcem podélného vyrovnání přestaven do osy otáčení a po otočení pluhu se záběr automaticky nastaví na původní hodnotu. Pro přepravu se pluh aretuje v příčné poloze a kombi kolo se přestaví do přepravní polohy.

- Seřízení pluhu Vari Flex je jednoduché. Vertikální seřízení provádíme na sobě nezávislými šrouby bez montážního nářadí. Tahovou linií lze lehce seřídít tak, že pluh není fixován spodními rameny hydrauliky traktoru. Pracovní hloubku nastavíme pomocí dorazů kombi kola také bez montážního nářadí.
- Šířka záběru orebního tělesa je hydraulicky plynule měnitelná od 30 do 50 cm. Hydraulické nastavení záběru lze doplnit o hydraulické nastavení záběru 1.orebního tělesa. Obě funkce lze sloučit v tzv. Master/Slave systému. Tímto spojením funkcí lze dosáhnout automatického nastavení šířky brázdy na všech orebních tělesech. Přepnutím magnetického ventilu lze pak ovládat pouze 1.orební těleso.
- Všechny prvky vario systému jsou řešeny modulovým způsobem a mají vyměnitelná pouzdra.
- Díky nastavení záběru může být pluh nasazen v různých podmínkách. Čím větší je záběr, tím větší je výkon na 1 litr paliva. Nejpříznivější záběr pro nejlepší orbu je snadno zjistitelný.



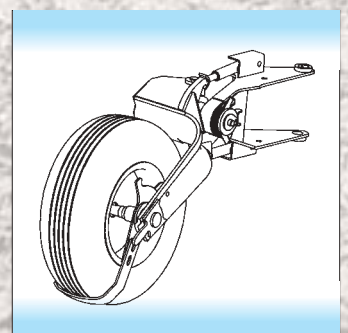
Vari Flex DX 690 F jištěný střížným šroubem. Pracovní záběr je hydraulicky nastavitelný od 1,8 do 3,0 m.



Dvojitý hydraulický válec podélného vyrovnání registruje nastavený záběr. Tahovou linií lze mechanicky nastavit tak, že boční síly jsou eliminovány a pluh je lehce tažitelný.



Automatické stažení záběru na minimální hodnotu zaručuje bezproblémové obrácení. Po obrácení se opět nastaví původní záběr.



Během obrácení pluhu je kývavý pohyb kola bržděn 3-stupňovou brzdou.





Vari Flex DX 490 H s vyšší světlostí a velkou průchodností.

- Kombi kolo u Vari Flex DX je umístěné vzadu u posledního orebního tělesa. Tato pozice společně se spodními rameny traktoru garantuje rovnoměrnou hloubku orby i ve zvlněném terénu. Příznivé je také dotěžování zadní nápravy traktoru a to i ve vlhčích podmínkách. Při změně záběru se kombi kolo přestaví automaticky.
- Během obracení pluhu je kývavý pohyb kola brzděn patentovanou 3-stupňovou brzdou. Pokud je v lepivých půdách kolo těžší, pak jsou rázy účinně tlumeny.
- Přestavení do přepravní polohy je jednoduché. Po odjištění kola a jeho otočení o 90° se kolo automaticky zajistí v přepravní poloze. Nesený pluh je tedy přepravován jako polonesený.
- Pluhy Vari Flex DX se dodávají také o světlosti 80 cm. Tyto modely mají větší průchodnost a jsou doporučovány při větším množství posklizňových zbytků.



Těžiště leží blízko u traktoru, čímž je redukována zvedací síla.



Nové kombi kolo je lehce přestavitelné do přepravní polohy.

Technická data								
model	počet radlic	záběr v cm	hmotnost v kg*	vzdálenost radlic v cm	výška rámu v cm	počet možných kotoučových krojidel	doporučený výkon traktoru v PS	potřebná zvedací síla v N
Vari Flex DX 490 H	4	120-200	1610	90	75/80	1	100-150	40000
Vari Flex DX 590 H	5	150-250	1920	90	75/80	1	130-160	50000
Vari Flex DX 490 F	4	120-200	1430	90	75/80	1	100-150	37000
Vari Flex DX 590 F	5	150-250	1700	90	75/80	1	120-160	43000

\* výbava: kombi kolo, pár kotoučových krojidel, nožová krojidla

konstrukční změny vyhrazeny



Xcelcior DX 590 H s předradličkami EG.

## Överum Xcelcior DX

Řada pluhů Xcelcior DX je dimenzovaná řada nesených otočných pluhů pro silnější traktory a orbu v těžších podmínkách. Moderní design a vynikající zpracování jsou hlavními přednostmi těchto pluhů.

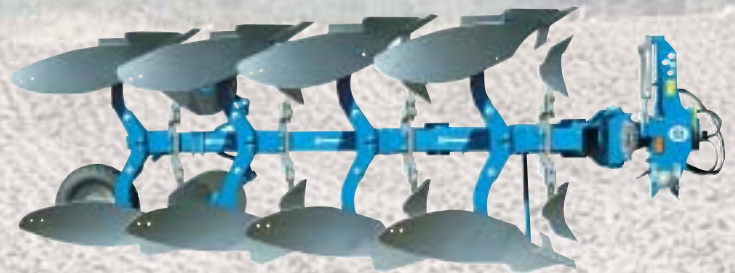
- Rozporka rychlozávěsu může být umístěna ve dvou různých výškách pro správné dotěžování traktoru.
- Osa otáčení o průměru 150 mm s jehličkovým ložiskem rovnoměrně rozděljuje síly při obracení pluhu.
- Rámy Xcelcior DX mají klínovitý tvar. Šíře se zvětšuje s působícími silami na pluh.
- Hydraulický válec podélného vyrovnání zajišťuje obracení pluhu s dostatečnou světlostí.
- Xcelcior DX-pluhy jsou lehce seřizovatelné. Pohybovým šroubem na válci podélného vyrovnání lze tahovou linii optimálně nastavit a tím lze potřebu tahové síly optimalizovat pro různé orební podmínky. Vertikální seřízení se provádí levým a pravým dorazovým šroubem bez použití montážního nářadí.
- Kombi kolo se dodává ve dvou provedeních. Pokud je kolo umístěno vzadu je dotěžování traktoru a nastavování hloubky orby nejideálnější. Druhá možnost je kombi kolo umístěné u hlavního rámu (boční montáž), jehož pozici lze měnit dle potřeby. Předností je velká pneumatika, která zajišťuje dobrý kontakt s podložkou a nízký valivý odpor.
- Överum Xcelcior DX pluhy jsou přepravovány v tzv. příčné poloze. Pluh se zajistí na otočné hlavě a kombi kolo se přestaví z pracovní do přepravní polohy.
- Šířka záběru je nastavitelná ve 3 stupních a může tím být přizpůsobena různým podmínkám.



Velký prostor na profilu slupice umožňuje průchodnost velkého množství posklizňových zbytků.



Závěs 3. kategorie, otočná osa o průměru 150 mm, rychlozávěs a válec podélného vyrovnání.



Xcelcior DX 4100 F s velkou průchodností a předradličkami EM.

Technická data			vzdálenost radlic v cm	výška rámu v cm	počet možných kotoučových krojidel	doporučený výkon traktoru v PS	potřebná zvedací síla v N
model	počet radlic	záběr v cm					
DX 490 H	4	140-180	1510	90	4	120-150	40000
DX 4100 H	4	160-200	1530	100	4	120-150	43000
DX 590 H	5	175-225	1820	90	5	140-160	50000
DX 5100 H	5	200-250	1840	100	5	150-170	57000
DX 4100 F	4	160-200	1350	100	4	120-150	35000
DX 590 F	5	175-225	1590	90	1	120-160	40000
DX 5100 F	5	200-250	1610	100	5	150-170	45000

\* výbava: kombi kolo, pár kotoučových krojidel, nožová krojidla

konstrukční změny vyhrazeny

# Příslušenství



Předradlička EG vhodná na zelenou hmotu. Dobře pracuje v kombinaci s nožovým nebo kotoučovým krojidlem.



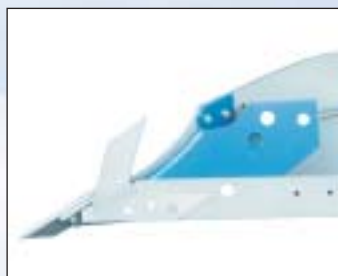
Předradlička EP s umělohmotnou odhrnovačkou vhodnou do velmi lepkavých půd.



Předradlička EM. Pro velké množství posklizňových zbytků. Dobře pracuje také v kombinaci s nožovým krojidlem.



Zaklápěč rostlinných zbytků. Dobře zakládá slámu, není vhodný do lepkavých půd.



Nožové krojidlo. Nízká hmotnost a dobrá průchodnost.



Pevné kotoučové krojidlo. Průměr 450 nebo 500 mm hladké nebo 500 mm zvlněné



Odpružené kotoučové krojidlo. Průměr 450 nebo 500 mm hladké nebo 500 mm zvlněné.



Brázdový nůž pro široké pneumatiky traktoru.



Kyvné ocelové opěrné kolo. Průměr 500 mm, šířka 160 mm.



Kyvné opěrné kolo s pneu 7,00 x 12. Průměr 645 mm, šířka 182 mm.



Kombi kolo pro seřízení hloubky a pro přepravu, 10,00 x 12. Průměr 710 mm, šířka 264 mm.



Kombi kolo předsazené do předu. Průměr 710 mm, šířka 264 mm.



Kombi kolo pro Xcelsior DX. Zadní montáž. Rozměry 10,5 x 16. Průměr 755 mm, šířka 275 mm.



Kombi kolo pro Xcelsior DX. Boční montáž. Průměr 755 mm, šířka 275 mm.



Hydraulické nastavení záběru 1.orebního tělesa u řady BX.



Hydraulické nastavení záběru 1.orebního tělesa CX / DX.



Tlakový regulátor hydraulického jištění. Ovládání z traktoru.



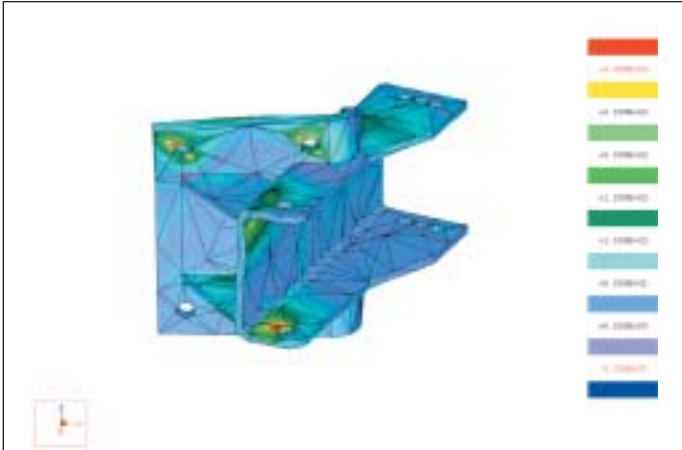
Rameno pěchu pro Xcelsior CX a DX. Dvojitý gumový tlumič rázů.



Rameno pěchu pro Vari Flex CX a DX. Dvojitý gumový tlumič rázů.



Integrovaný kultivátor Nivell.



## Moderní průmysl pracuje moderními metodami

Kombinace moderní výpočetní techniky a řemeslných dovedností s ohledem na materiál, zušlechťování a tvrzení tvoří klíč úspěchu pluhů Överum.

Ve vývoji pracují konstruktéři s počítači v trojrozměrných dimenzích. Každý detail je koncipován nejen ve svém budoucím tvaru, ale je i prověřen z hlediska kontaktu (pohybu a odporu) s jinými částmi. Tak jsou všechny funkce a pohyby testovány před vyrobením prvního prototypu. Řídící jednotka EDV navrhne model s odpovídajícími elementy. Když například model pluhového tělesa odpovídá představám konstruktérů, začnou se projektovat nástroje k

výrobě pluhového tělesa. Výpočetní technika dále zpracovává informace, které nástroje použít k tváření a tepelnému zpracování. Přes veškerou moderní technologii jsou všechny nové produkty samozřejmě testovány v laboratořích a ořebních testech.

Koncentrace na vývoj produktů představuje solidní základ do budoucnosti a uděluje pluhům Överum **kvalitu, sílu a preciznost**.

Överums Bruk AB je součástí koncernu Kongskilde Industrie A/S, významného producenta strojů na zpracování půdy a setí.



VÝROBCE:

Överums Bruk AB  
590 96 Overum  
Sweden

[www.overums-bruk.se](http://www.overums-bruk.se)

DOVOZCE:



Pekass spol. s r.o.  
Přátelství 987  
Praha 10 Uhřetěves  
CZ 104 00

Tel.: 272 705 789, 272 702 301  
Fax: 272 705 910  
[www.pekass-cr.cz](http://www.pekass-cr.cz)  
E-mail: [vedral@pekass-cr.cz](mailto:vedral@pekass-cr.cz)