

Delta Flex und Vibro Flex 7400



Delta Flex und Vibro Flex 7400

Stoppelgrubber mit starren
oder vibrierenden Zinken

Stoppelbearbeitung



Was soll durch eine ordnungsgemäße Stoppelbearbeitung erreicht werden?

Einarbeitung von Stroh und Ernterückständen

- Schnelle Verrottung aufgrund der Einarbeitung von Stroh und Ernterückständen
- Ausnutzen der Bodenfeuchte gerade nach der Ernte
- Schaffung optimaler klimatischer Bedingungen für Mikroorganismen

Erstellen eines Saatbettes zum Keimen von Beikrautsamen

- Eine flache Bodenbearbeitung direkt nach der Ernte fördert das Keimen von Ausfallgetreide und Beikrautsamen
- Saatbettbereitung für Zwischenfrüchte, wie z.B. Senf
- Reduzierung von Schneckenproblemen – durch Unterbrechung der „grünen Brücke“ (Entziehung der Nahrungsgrundlage)

Saatbettbereitung im Mulchsaatverfahren

- Saatbettbereitung vor der Aussaat
- Durch Lockerung verdichteter Bodenschichten haben die Pflanzen besseren Zugang zu Wasser und Nährstoffen
- Bearbeitungstiefe in Relation zum Anteil an Ernterückständen

Einebnung von Fahrspuren und Fahrgassen

- Die Arbeitstiefe kann der Tiefe der Fahrspuren angepasst werden
- Eine präzisere Saatgutablage und verbesserte Keimfähigkeit wird gewährleistet
- Weniger Erschütterungen beim Spritzen führen zu mehr Schlagkraft
- Schonung von Traktor und Fahrer

Unkrautbekämpfung

- Vertrocknen der Unkräuter auf der Bodenoberfläche
- Die Arbeitstiefe kann dem zu bekämpfendem Unkrauttyp angepasst werden



Gemeinsame Grundkonstruktion



VF 7460 HT

Flexibel aufgrund gemeinsamer Grundkonstruktion

Vorteile der gemeinsamen Grundkonstruktion:

- Robuste und haltbare Konstruktion
- Verstopfungsfreies Arbeiten aufgrund des hohen Durchgangs und des großen Zinkenabstandes
- Klappung erfolgt vertikal – kein Mittelsegment – dadurch schneller, einfacher und sicherer Wechsel der Hauptverschleißteile aufgrund der besseren Zugänglichkeit
- Hydraulischer Niveausgleich der Klappstücke für eine gute Anpassung an die Bodenkonturen
- Einfache Einstellung der Arbeitstiefe über Steckbolzen
- Die Einebnungswerkzeuge werden von der Nachlaufwalze geführt, somit ist keine separate Anpassung der Einebnungswerkzeuge bei Veränderung der Arbeitstiefe notwendig
- Hintere Transporträder für einen sicheren Straßentransport
- Reduzierung der Bodenverdichtungen am Vorgewende durch breite Transporträder
- Die modulare Rahmenkonstruktion ermöglicht einen späteren Umbau von einem Anbau- zu einem gezogenem Gerät
- Arbeitstiefen bis zu 25 cm

Spezifikationen (Dreipunktanbau)

- Starrer Rahmen in Arbeitsbreiten von 2,50 m, 3,00 m, 3,50 m und 4,00 m
- Hydraulische Vertikalklappung – kein

- Mittelsegment - in Arbeitsbreiten von 4,00 m, 5,00 m und 6,00 m (Vibro Flex 7400), 4,00 m und 5,00 m (Delta Flex)
- Rahmenhöhe 800 mm
- Rahmenkonstruktion in 100 x 100 mm Vierkantröhre
- Symmetrische Zinkenordnung
- 2,50 m Transportbreite für Varianten mit hydr. Vertikalklappung
- Automatisch hydraulische Transportverriegelung
- Hydraulischer Niveausgleich der beiden Rahmentteile während der Arbeit
- Anbaukategorie Kat. 3

Spezifikationen (Gezogen)

- Hydraulisch klappbar in Arbeitsbreiten von 4,00 m, 5,00 m, 6,00 m und 7,00 m
- Hydraulische Vertikalklappung – kein Mittelsegment
- Rahmenhöhe 800 mm
- Rahmenkonstruktion in 100 x 100 mm Vierkantröhre
- Symmetrische Zinkenordnung
- 3,00 m Transportbreite
- Automatisch hydraulische Transportverriegelung
- Hydraulischer Niveausgleich der beiden Rahmentteile während der Arbeit
- Unterlenkeranhangung Kat. 3 mit Teleskopdeichsel
- Transporträder 15.0/55-17
- Vordere Stützräder



Sicherer Straßentransport (DF 5000 HT).



Automatisch hydraulische Transportverriegelung.



DF 4000 H

Delta Flex



DF 4000 H

Stoppelgrubber mit starren Zinken

Vorteile:

- Die starren Zinken gewährleisten eine konstante und gleichmäßige Arbeitstiefe
- Arbeitstiefen zwischen 6 – 25 cm mit der ersten Überfahrt
- Die serienmäßigen Flügelschare gewährleisten ein ganzflächiges Abschneiden über die gesamte Arbeitsbreite
- Tiefenbearbeitung bis 25 cm mit der ersten Überfahrt möglich, hierzu werden die Flügel der Flügelschare abgebaut
- Optimale Vermischung von Stroh und Ernterückständen durch die speziell geformten Zinken
- Die Non-Stop Steinsicherung löst bei einem Widerstand von 400 kg an der Scharspitze aus
- Hohe Aushubhöhe der Non-Stop Steinsicherung von 25 cm
- Leichter Umbau von der Scherbolzen-Steinsicherung auf die Non-Stop Steinsicherung möglich

Nutzen für den Landwirt:

- Der Delta Flex ist ein Schwergrubber zum Einsatz in der konventionellen Stoppelbearbeitung, sowie im Mulchsaatverfahren
- Einsatz in der flachen Stoppelbearbeitung mit ganzflächiger Bearbeitung über die gesamte Arbeits-

breite, sowie zum Einsatz in der Tiefenbearbeitung mit einer max. Arbeitstiefe von 25 cm mit nur einem Gerät möglich

- Perfekter Bodenfluß, sowie optimale Vermischung von Boden und Ernterückständen werden durch den speziell geformten Zinken gewährleistet, welche somit ideale Bedingungen für die Verrottung von organischem Material schaffen

Spezifikationen

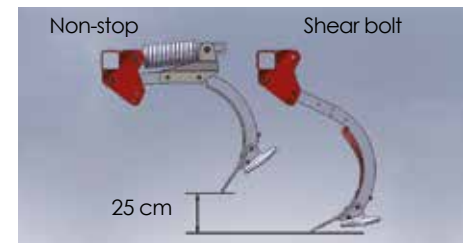
- 3 Zinkenreihen mit speziell geformten starren Zinken
- Non-Stop oder Scherbolzen Überlastsicherung
- 310 mm Strichabstand
- 35 cm breite Flügelschare, bzw. durch Demontage der Flügel ein 8 cm breites Mulchschar gewährleisten Arbeitstiefen von 6 – 25 cm schon bei der ersten Überfahrt
- Speziell gehärtete Verschleißteile für eine lange Lebensdauer
- Als Anbaugerät in Arbeitsbreiten von 2,50 m, 3,00 m, 3,50 m, sowie 4,00 m und 5,00 m lieferbar
- Die gezogene Variante ist in Arbeitsbreiten von 4,00 m, 5,00 m, 6,00 m und 7,00 m verfügbar
- Vordere Stützräder serienmäßig an allen Geräten mit einer Arbeitsbreite zwischen 4,00 m und 7,00 m



Speziell geformte Delta Flex Zinken.



Optimale Einarbeitung und Vermischung von Boden und organischem Material.



Große Aushubhöhe der Überlastsicherung von 25 cm.



DF 4000 H

Vibro Flex 7400



VF 7460 HT

Stoppelgrubber mit vibrierenden Zinken

Vorteile:

- Die kontinuierlich vibrierenden Zinken hinterlassen eine offene Bodenstruktur
- Krümelung entspricht der natürlichen Bodenstruktur
- Intensive Vermischung von Boden und Ernterückständen in nur einem Arbeitsgang
- „Eingebaute“ Überlastsicherung durch die bekannten Kongskilde VFM Blattfedern
- Die Spezielle Konstruktion und Anordnung der Zinken und Schare ermöglicht eine konstante Arbeitstiefe
- Arbeitstiefen von 6 – 15 cm mit der ersten Überfahrt möglich, bei anschließender Überfahrt kann eine Arbeitstiefe von 25 cm erreicht werden
- Umfangreiche Produktpalette an gehärteten Scharen für eine lange Lebensdauer für jeden Zweck

Nutzen für den Landwirt:

- All-Round Stoppelgrubber zum Einsatz in der herkömmlichen Stoppelpflege, sowie im Mulchsaatenverfahren
- Optimale Einarbeitung und Vermischung bei Arbeitstiefen bis max. 15 cm

- Geringer Zugkraftbedarf und Dieserverbrauch resultieren aus dem Einsatz von vibrierenden Zinken
- Die offene Bodenstruktur, welche durch die vibrierenden Zinken hinterlassen wird, gewährleistet eine optimale Aufnahme von Regenwasser
- Geringer Wartungsaufwand

Spezifikationen:

- 4 Zinkenreihen der einmaligen Kongskilde Vibro Flex Zinken
- Ein wendbares 11 cm Ultra-Mulchschare oder ein 26 cm breites Mixingschare (Flügelschare) stehen zur Auswahl
- 230 mm Strichabstand
- 800 mm Rahmenhöhe
- Symmetrische Zinkenordnung
- Als Anbaugerät in Arbeitsbreiten von 2,50 m, 3,00 m, 3,50 m, sowie 4,00 m, 5,00 und 5,80 m lieferbar
- Die gezogene Variante ist in Arbeitsbreiten von 4,00 m, 5,00 m, 5,80 m und 7,00 m verfügbar
- Vordere Stützräder serienmäßig an allen Geräten mit einer Arbeitsbreite zwischen 5,00 m und 7,00 m



Vibro Flex Mixing Zinken (VFM).



4 Zinkenreihen für eine intensive Einarbeitung und Vermischung von Ernterückständen.



Kontinuierlich vibrierender Zinken.



VF 7440 H

Ausstattungsvarianten für Delta Flex und Vibro Flex 7400



VF 7440 H

Einebnungswerkzeuge:

Eine effektive Einebnung ist eines der wichtigsten Kriterien für eine qualitativ hochwertige Stoppelbearbeitung. Für den Delta Flex und den Vibro Flex 7400 stehen 2 Ausstattungsvarianten zur Einebnung zur Auswahl.

Hohlscheiben:

- Kontinuierliche und verstopfungsfreie Rotation der Hohlscheiben
- Einebnungssektion folgt der Arbeitstiefe der Walze – keine extra Einstellung notwendig
- Die einzelnen Hohlscheibenelemente sind an den bereits bewährten Kongskilde VTH-Blattfedern aufgehängt
- Zusätzlicher Mischeffekt von organischem Material und Boden für eine schnellere Verrottung
- Paarweise Anordnung – 2 gezahnte Hohlscheiben mit einem Durchmesser von 460 mm bilden ein Element
- Spindelverstellung der Einebnungswerkzeuge

Federzinkenzustreicher (Hockey-Sticks):

- Preisgünstige Alternative zu den Hohlscheiben
- Paarweise Anordnung – 2 Federzinkenzustreicher bilden ein Element, welche an den Kongskilde VTH-Blattfedern aufgehängt sind
- Direkte Einebnung des Bodens im Anschluss an das Zinkenfeld, wodurch sichergestellt wird, dass die Nachlaufwalze eine ebene Oberflächenstruktur hinterlässt

Nachlaufwalzen:

Für den Delta Flex und den Vibro Flex 7400 stehen 3 Varianten an Nachlaufwalzen zur Auswahl. Eine gleichmäßige Rückverfestigung führt zu einem schnelleren Aufwuchs von Ausfallgetreide und Beikrautsamen. Durch das Anwalzen der Ernterückstände im Boden werden optimale Bedingungen für eine schnelle Verrottung geschaffen.

Max Pack:

- Scheibenpackerwalze für eine streifenweise Rückverfestigung
- Perfekte Wahl für schwierige Bodenverhältnisse, wo auch das zerkleinern von Kluten erwünscht ist
- Die gezahnten Scheibenpackerringe haben einen Durchmesser von 550 mm und sind in einem Abstand von 12,5 cm angeordnet
- Durch die Schrägstellung der Packerringe erfolgt die Packwirkung auch seitlich, so dass die Packwirkung tiefer in den Boden einwirkt
- Packeffekt an der Oberfläche und darunter
- Aufgrund des hohen Gewichts empfohlen für gezogene Geräte

Vibro Pack:

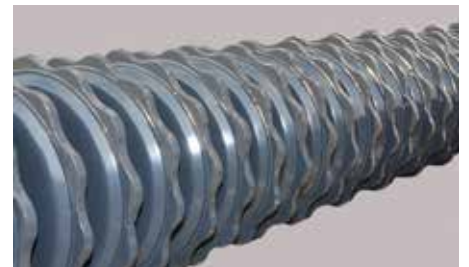
- Einzigartige, neuentwickelte Vibro Pack Nachlaufwalze aus Federstahl Federelementen für eine streifenweise Rückverfestigung
- Macht sich die Vorteile und Eigenschaften der bekannten vibrierenden Kongskilde Grubber Federn zu Nutze
- Vielseitig einsetzbare Nachlaufwalze für mittlere und schwere Bodenverhältnisse
- Neben der Rückverfestigung erzielt die Vibro Pack einen zusätzlichen Krümel- und Mischeffekt
- Paarweise angeordnete spezielle Federstahl Federelemente
- Durch die paarweise Anordnung wird die Tragfähigkeit verbessert, wodurch eine kontinuierliche Rotation der mit 570 mm im Durchmesser bemessenen Nachlaufwalze sichergestellt wird
- Aufgrund der Flexibilität der Federstahl Federelemente wird eine gleichmäßige Bodenverdichtung über die gesamte Arbeitsbreite gewährleistet
- Die streifenweise Rückverfestigung in einem Abstand von 12,5 cm hinterlässt eine offene Bodenstruktur für eine optimale Aufnahme von Wasser



Hohlscheiben-Einebnungswerkzeug



Federzinkenzustreicher



Max Pack.



Vibro Pack.



DF 4000 H

Stabwalze:

- Bewährte Stabwalze mit einem Durchmesser von 550 mm
- Gute Wahl für die meisten Bodenverhältnisse, denn die gute Tragfähigkeit gewährleistet eine kontinuierliche Rotation unter den verschiedensten Bedingungen
- Eine kosteneffektive Alternative zur Max Pack und Vibro Pack – unter den unterschiedlichsten Bedingungen werden eine beachtliche Bodenverdichtung und Krümeleffekt erreicht

Schare:

- Weitreichende Produktpalette an hochwertigen Scharen für Delta Flex und Vibro Flex 7400, wodurch diese an die jeweiligen Einsatzbedingungen entsprechend ausgerüstet werden können
- Speziell gehärtete Verschleißteile für eine lange Lebensdauer

Vordere Stützräder:

- Robuste vordere Stützräder sind an allen gezogenen Varianten (außer VF 4,0 m) serienmäßig
- Spindelverstellbar
- Stützen die Rahmenteile ab und verhindern ein Absinken in den Boden

Vordere Schneidscheibenreihe (Vibro Flex 7400):

Zum Schneiden von organischen Rückständen (z.B. Mais) kann der Vibro Flex VF 7400 mit einer unabhängigen vorderen Schneidscheibenreihe ausgerüstet werden.

- Die gezahnten Scheiben zerschneiden die Ernterückstände, wodurch ein verstopfungsfreier Durchfluss durch das Zinkenfeld gewährleistet wird
- Vorn am Rahmen sind die 460 mm Scheiben an VFM Blattfedern aufgehängt
- Tiefenführung unabhängig von den Grubber-Zinken



Stabwalze.



Vorderes Stützrad.

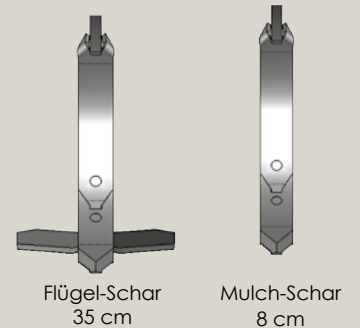


Vordere Schneidscheibenreihe am Vibro Flex 7400.

Vibro Flex 7400



Delta Flex






Technische Daten

Delta Flex

	Typ	Arbeitsbreite	Zinken Zahl	Zinkenabstand	Transportbreite	Kat.	Gewicht inkl. Stabwalze	Fronträder	Kraftbedarf PS	
	3-Punkt starr									
	DF 2500	2,5 m	7	33 cm	2,5 m	2	1.450 kg	-	90 - 125	
	DF 3000	3,0 m	9	33 cm	3,0 m	2	1.650 kg	-	120 - 175	
	DF 3500	3,5 m	11	31 cm	3,5 m	2	1.875 kg	-	140 - 190	
	DF 4000	4,0 m	13	31 cm	4,0 m	2	2.100 kg	-	160 - 225	
	3-Punkt hydraulisch klappbar									
	DF 4000 H	4,0 m	13	31 cm	2,5 m	3	2.300 kg	10,0/80-12	160 - 225	
	DF 5000 H	5,0 m	15	33 cm	2,5 m	3	2.800 kg	10,0/80-12	200 - 275	
	Gezogen hydraulisch klappbar									
		DF 4000 HT	4,0 m	13	31 cm	3,0 m	3	3.200 kg	10,0/80-12	160 - 225
		DF 5000 HT	5,0 m	15	33 cm	3,0 m	3	3.700 kg	10,0/80-12	200 - 275
		DF 6000 HT	6,0 m	19	31 cm	3,0 m	3	4.100 kg	10,0/80-12	240 - 325
		DF 7000 HT	7,0 m	21	33 cm	3,0 m	3	4.500 kg	10,0/80-12	280 - 375

Vibro Flex 7400

	Typ	Arbeitsbreite	Zinken Zahl	Zinkenabstand	Transportbreite	Kat.	Gewicht inkl. Stabwalze	Fronträder	Kraftbedarf PS	
	3-Punkt starr									
	VF 7425	2,5 m	11	23,5 cm	2,5 m	2	1.300 kg	-	75 - 90	
	VF 7430	3,0 m	13	23,5 cm	3,0 m	2	1.500 kg	-	100 - 130	
	VF 7435	3,5 m	15	23,5 cm	3,5 m	2	1.650 kg	-	115 - 150	
	VF 7440	4,0 m	17	23,5 cm	4,0 m	2	1.850 kg	-	130 - 170	
	3-Punkt hydraulisch klappbar									
		VF 7440 H	4,0 m	17	23,5 cm	2,5 m	3	2.050 kg	Ausrüstung	130 - 170
	VF 7450 H	5,0 m	21	23,5 cm	2,5 m	3	2.500 kg	24x8,00-14.5 oder 10,0/80-12	160 - 210	
	VF 7460 H	5,8 m	25	23,5 cm	2,5 m	3	2.800 kg	24x8,00-14.5 oder 10,0/80-12	200 - 250	
	Gezogen hydraulisch klappbar									
		VF 7440 HT	4,0 m	17	23,5 cm	3,0 m	3	3.000 kg	Ausrüstung	130 - 170
		VF 7450 HT	5,0 m	21	23,5 cm	3,0 m	3	3.000 kg	10,0/80-12	160 - 210
		VF 7460 HT	5,8 m	25	23,5 cm	3,0 m	3	3.700 kg	10,0/80-12	200 - 250
		VF 7470 HT	7,0 m	29	23,5 cm	3,0 m	3	4.100 kg	10,0/80-12	240 - 290
	Gezogene Variante mit hydr. Klapprahmen und vorderen Schneidscheiben									
		VF 7440 HT FD	4,0 m	17	23,5 cm	3,0 m	3	3.380 kg	-	140-180
		VF 7450 HT FD	5,0 m	21	23,5 cm	3,0 m	3	3.890 kg	Verschiedene Größen optional 24x8,00-14.5	170-220
		VF 7460 HT FD	5,8 m	25	23,5 cm	3,0 m	3	4.240 kg	Verschiedene Größen optional 24x8,00-14.5	210-260
		VF 7470 HT FD	7,0 m	29	23,5 cm	3,0 m	3	4.750 kg	Verschiedene Größen optional 24x8,00-14.5	250-300

101001592 BL/D/Stubble cultivation/BRO/1017

Änderungen vorbehalten.

Kongskilde Agriculture

Tel.: +49 5572 402 0

mail_germany@kongskilde.com

www.kongskilde.com

K KONGSKILDE
Moving agriculture ahead