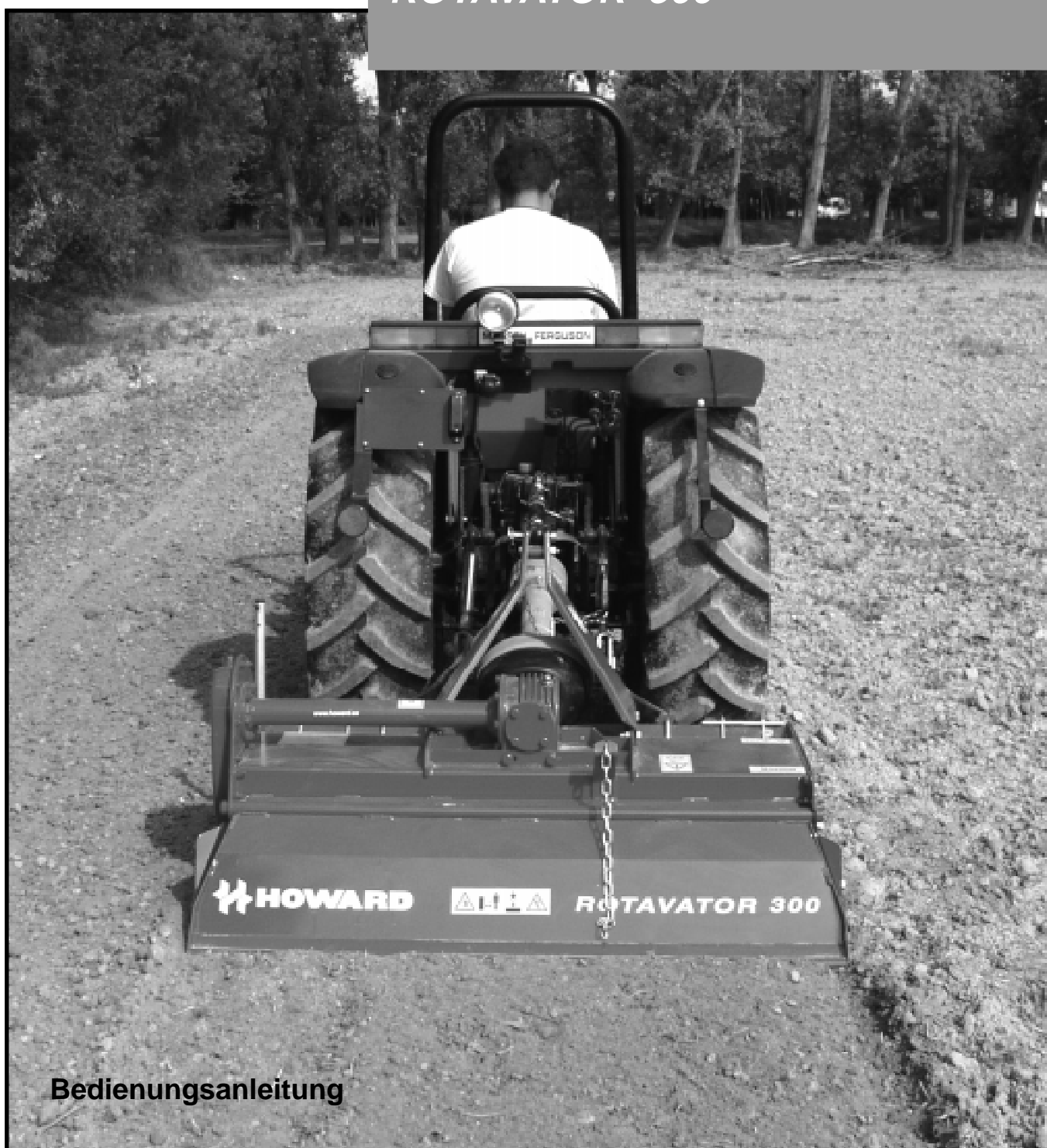




ROTAVATOR 300

R 300



Bedienungsanleitung

INHALT

Sicherheitsmaßnahmen	32-38
Spezifikation und beschreibung	39
Neue maschine	39
Anbau an den schlepper	40
Tiefenkontrolle	40
Rotore	40
Schmier- und pflegeplan	41
Einsatzhinweise	41
Prüfplan für den schlepperfahrer	42

EINFÜHRUNG

HOWARD dankt Ihnen für den Kauf des Rotavators und sichert Ihnen die notwendige Unterstützung für die Gebrauchsdauer des Rotavators zu.

Des Rotavator ist ausschließlich als schlepperbetriebenes Nachlaufgerät für die landwirtschaftliche Bodenbearbeitung entwickelt und hergestellt. Er darf nur bestimmungsgemäß, d.h. nur für den vorgesehenen Verwendungszweck entsprechend den Anweisungen und Vorgaben dieser Betriebsanleitung eingesetzt werden. Jede andere Benutzung ist als nicht bestimmungsgemäß und folglich als gefährlich anzusehen. Der Hersteller haftet nicht für Schäden, gleich welcher Art, die auf nicht bestimmungsgemäßen Gebrauch zurückzuführen sind.

Diese Betriebsanleitung ist ein wesentlicher Bestandteil der Maschine. Sie muß vor Inbetriebnahme und Gebrauch sorgfältig gelesen und verstanden werden.

GARANTIE

Die Garantieerklärung zu Ihrer Maschine befindet sich in einer separaten Dokumentation, die Sie zusammen mit dem Rotavator erhalten. Beim Fehlen der Garantieerklärung wenden Sie sich bitte an Ihren zuständigen Händler.

SERIENNUMMER

Die Serien- und Modellnummer ist auf dem Typenschild, das auf Ihrem Rotavator aufgenietet ist, eingestanzt. Für zukünftige Auskünfte tragen Sie die Nummer unten ein. Führen Sie sie immer auf, wenn Sie Ersatzteile bestellen.

MODELL- Nr.: _____

SERIEN Nr.: _____

Kaufdatum: _____

SICHERHEITMAßNAHMEN



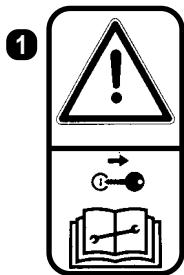
BITTE SORGFÄLTIG LESEN, ES KÖNNTE EIN LEBEN RETTEN ! SICHERHEIT IST IHRE VERANTWORTUNG !

Die Sicherheit der Maschinenbediener sowie aller anderen Personen die mit der Maschine umzugehen haben ist eine wichtige Angelegenheit und zu berücksichtigen, angefangen von der Entwicklung der Maschine über die Herstellung, den Verkauf, die Übergabe, die Handhabung bis hin zur Instandhaltung. Der Rotavator ist in der Verantwortung von HOWARD nach dem Stand der Technik entwickelt und hergestellt und er ist soweit wie möglich mit technischen Schutzeinrichtungen ausgerüstet. Die Verantwortung Ihres Händlers ist es sicherzustellen, daß Sie den richtigen Rotavator, passend für Ihren Schlepper und den vorgesehenen Verwendungszweck ausgewählt haben und daß Ihnen eine betriebsbereite Maschine einschließlich der notwendigen technischen Dokumentation (Betriebsanleitung) und Sicherheitsunterweisung übergeben wird.

Ihre Verantwortung als Eigentümer oder Betreiber der Maschine ist es sicherzustellen, daß die Sicherheit aller Personen gewährleistet ist die mit der Bedienung, dem Transport, der Wartung der Stillsetzung und Lagerung des Rotavators zu tun haben. Seien Sie sich Ihrer Verantwortungen bewußt und verwirklichen Sie diese. Der Eigentümer oder Besitzer oder im Falle einer juristischen Person deren Bevollmächtigter haftet für die Einhaltung der Maßnahmen der Arbeitssicherheit beim Betrieb des Rotavators.

Die wichtigste Sicherheitsvorkehrung zum Betrieb des Rotavator ist ein sicherheitsbewußter Bediener (Anwender), dessen Ausbildung und Erfahrung folgendes beinhalten muß:

- Die sicherheitsgerechte, vollständige Installation und Inbetriebnahme der Maschine, um eine sichere und zuverlässige Arbeitsweise bei den vorgesehenen Einsatzbedingungen zu gewährleisten.
- Unterweisung vor Arbeitsbeginn in den Sicherheitsbestimmungen sowie über die Handhabungen für die Installation, den Betrieb und die Wartung der Maschine. Die Unterweisung ist regelmäßig, mindestens jedoch einmal jährlich zu wiederholen.



1 WARNUNG: BITTE DIE ANWEISUNGEN SORGFÄLTIG LESEN. VOR WARTUNGS- UND REPARATURARBEITEN DEN ZÜRNDSCHLÜSSEL DES SCHLEPPERS ENTFERNEN!



2 MINDESTENS 4M ABSTAND HALTEN, WENN DER ROTAVATOR LÄUFT.



3 WAMUNG: BEIM TRANSPORT ODER WÄHREND DER ARBEIT NICHT AUF DEN ROTAVATOR KLETTEM



4 HEBEPUNKT



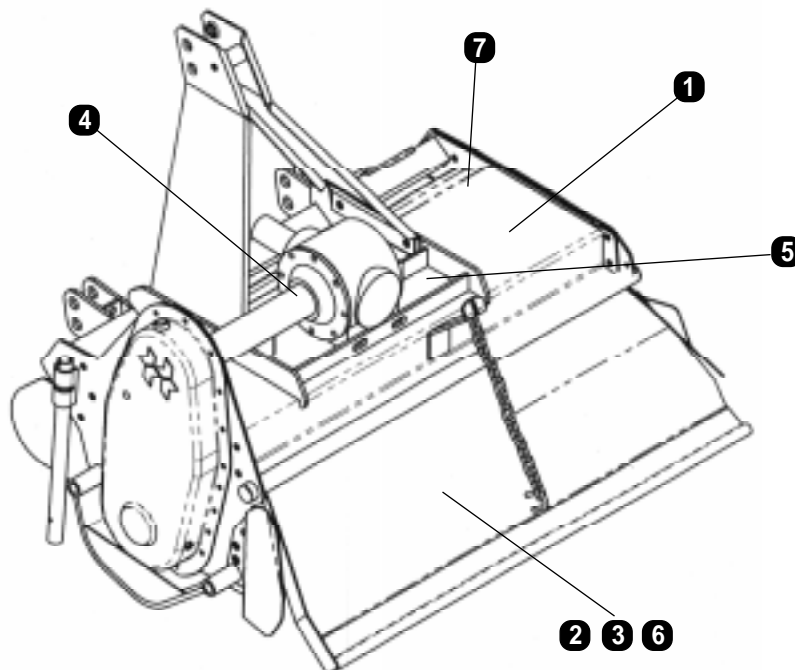
5 DIE MASCHINE IST FÜR EINE ZAPFWELLENDREHZAHL VON 540 UPM AUSGELEGT



6 VORSICHT: SCHLEUDERENDE GEGENSTÄNDE!



7 WENN DER ROTAVATOR ARBEITET, HÄNDE UND FÜßE ABSTAND HALTEN!



- Vorkehrungen und Maßnahmen für Ereignisse, die möglicherweise unvorhergesehen auftreten können und ein Sicherheitsrisiko für die beteiligten Personen darstellen (einschließlich für den Maschinenbediener, das Wartungspersonal und für unbeteiligte Personen).



Beachten Sie das SICHERHEITS-
WARNZEICHEN ! Es bedeutet:

ACHTUNG! SICHERHEITSMASSNAHME !

Die Nichtbeachtung der gegebenen Sicherheitsanweisungen kann schwerwiegenden Unfallschäden zur Folge haben.

Sollten Sie Fragen haben, die nicht in dieser Anleitung beantwortet sind, wenden Sie sich bitte an Ihren zuständigen Händler oder Vertreter.

Sollten Sie noch weitere Kopien dieser Bedienungsanleitung benötigen, so wenden Sie sich bitte an Ihren Händler. Alternativ können Sie die zu Ihrer Maschine gehörende Betriebsanleitung auch gerne selbst kopieren und an die Bediener und das Wartungspersonal Ihrer Maschine weitergeben.

LESBARKEIT DER SICHERHEITS-BILDZEICHEN

- Achten Sie ständig auf den sauberen und gut lesbaren Zustand der Sicherheits-Bildzeichen. Ersetzen Sie fehlende, beschädigte oder unleserliche Schilder umgehend. Sie können diese unter Angabe der vorstehenden Nummern über Ihren Händler beziehen.
- Falls Teile mit aufgeklebten Sicherheits-Bildzeichen ausgetauscht werden müssen ist darauf zu achten, daß die Sicherheits-Bildzeichen auf den Ersatzteilen ebenfalls wieder angebracht werden.

ANBRINGUNG DER SICHERHEITS- BILDZEICHEN

1. Reinigen und trocknen Sie die Fläche, auf der der Aufkleber angebracht werden soll. Warme Seifenlauge ist hierfür am besten geeignet, da einige Reinigungsmittel einen öligen Film hinterlassen, der das Schild nicht haften läßt.
2. Entfernen (klappen) Sie eine kleine Ecke der Rückenschicht und befestigen Sie den freiliegenden Teil des Schildes an der gewünschten Stelle.
3. Ziehen Sie nun das restliche Papier von der Rückseite des Aufklebers ab und drücken Sie den Aufkleber mit einem Tuch an, dabei Luftblasen an den Rand des Aufklebers arbeiten.
4. Entstandene Blasen können mit einer Nadel aufgestochen und glattgestrichen werden.

BEACHTEN SIE IMMER FOLGENDE HINWEISE !

- Der Rotavator darf nur bestimmungsgemäß, d.h. nur für den vorgesehenen Verwendungszweck entsprechend den Anweisungen und Vorgaben dieser Betriebsanleitung eingesetzt werden (1). Jede andere oder darüberhinausgehende Benutzung ist als nicht bestimmungsgemäß und folglich als gefährlich einzustufen. Der Hersteller haftet nicht für Schäden, gleich welcher Art, die auf unsachgemäßen, nicht bestimmungsgemäßen Gebrauch zurückzuführen sind. Zur bestimmungsgemäßen Verwendung gehört auch die Einhaltung der vom Hersteller vorgeschriebenen Betriebs- und Instandhaltungsanweisungen sowie die ausschließliche Verwendung von Original-Ersatzteilen. Beim Umgang mit dem Rotavator sind die einschlägigen

Unfallverhütungs-Vorschriften sowie die sonstigen allgemein anerkannten sicherheitstechnischen, arbeitsmedizinischen und straßenverkehrsrechtlichen Regeln einzuhalten (siehe hierzu auch UVV 1.1 § 1 der Landwirtschaftlichen Berufsgenossenschaften). (1) siehe Gerätesicherheitsgesetz (GSG) § 3.

- Der Rotavator darf nur von verantwortungsbewußten, gut ausgebildete Personen benutzt, gewartet und instandgesetzt werden, die mit der Maschine vertraut und über die Gefahren unterrichtet sind. Bediener ohne ausreichende Erfahrung benötigen eine Schulung für den Umgang mit der Maschine einschließlich einer gründlichen Beaufsichtigung während der Einarbeitung.
- Stellen Sie sicher, daß der Rotavator nicht von Kindern oder unbefugten Personen bedient wird.
- Tragen Sie keine lockersitzende Kleidung oder Schnüre, die sich in den beweglichen Teilen verfangen könnten.
- Tragen Sie zweckmäßige, schützende Kleidung und kräftiges Schuhwerk bzw. Sicherheitsschuhe. Benutzen Sie Handschuhe wenn Sie verbogenen Gerätschaften oder Teile mit scharfen Rändern anfassen. Sollte Ihr Schlepper nicht mit einer entsprechenden Kabine ausgestattet sein, könnten Sie ebenfalls Schutz benötigen vor Lärm, Staub oder Sonnenlicht, dem Sie anhaltend ausgesetzt sind.
- Lesen Sie "links" oder "rechts" als links oder rechts vom Fahrer, wenn er auf dem Fahrersitz - Gesicht nach vorne gerichtet - sitzt.

VOR DER ARBEIT

- Diese Betriebsanleitung muß vom Schlepperfahrer (Maschinenbediener) und von jeder Person gelesen und verstanden werden, die Arbeiten mit und an der Maschine vornimmt.
- Überprüfen Sie den Schlepper, an den der Rotavator angebaut werden soll:
 - Der Schlepper muß für den Anbau und die Arbeit mit dem Rotavator geeignet und ordnungsgemäß gewartet und eingrüstet sein. Kontrollieren Sie, ob er nicht etwa vor der Arbeit nocheinmal verändert wurde (z. B. Entfernung der Frontgewichte und damit Beeinträchtigung der Fahrstabilität und der Lenkfähigkeit).
 - Schlagen Sie im Handbuch des Schlepperherstellers nach über Anweisungen für Anbaugeräte und Sicherheitsmaßnahmen.
 - Der Schlepper sollte mit einem "Roll over" Sicherheitssystem (ROPS) ausgerüstet sein.
 - Der Schlepperfahrer muß mit dem Schlepper und dessen Systemen vertraut sein.
- Schalten Sie alle Hebel und Gänge sowie die Schlepperzapfwelle in neutrale Position, bevor Sie den Schlepper starten.
- Erlauben Sie niemandem, zwischen dem Schlepper und dem Rotavator zu stehen während der Schlepper rückwärts fährt, um anzukuppeln.
 - Schnellkuppelsysteme sind sowohl für die Sicherheit, als auch für den Komfort empfehlenswert.
 - Bevor Sie die Universalzapfwelle anbauen ist der Rotavator auf den Boden abzulassen, der Schleppermotor stillzusetzen, die Handbremse anzuziehen und der Zündschlüssel zu entfernen.
- Überprüfen Sie den Rotavator und stellen Sie sicher daß
 - die Kupplungsbolzen gesichert sind und daß der Gelenkwellenschutz gegen Mitdrehen gesichert ist,
 - keine Teile stark abgenutzt, zerbrochen oder anderweitig beschädigt sind und daß alle Schraubenverbindungen festgezogen sind,
 - die Wartung nach Plan durchgeführt wurde,

- kein Werkzeug oder sonstige Gegenstände auf dem Rotavator liegen gelassen wurden.
- Vergewissern Sie sich, daß alle Schutzze, Deckel, Warnschilder und Sicherheitsvorrichtungen korrekt angebracht und wirksam sind.
- Üben Sie die Handhabung der Schlepper- und Rotavatorkombination.
 - Nehmen Sie sich ausreichend Zeit, um sich mit allen Steuerungen vertraut zu machen, und überzeugen Sie sich, wie Schlepper und Rotavator im Notfall schnell gestoppt werden können.
 - Gehen Sie anfangs langsam vor und prüfen Sie, ob die Fahrstabilität vorhanden ist und ob Steuerung und Bremsen gut funktionieren.
- Stellen Sie sicher, daß der Arbeitsbereich geräumt ist und daß sich keine Personen, insbesondere Kinder oder auch Tiere im Arbeitsbereich aufhalten.
- Untersuchen Sie Ihren Arbeitsbereich auch auf versteckte Hindernisse, die ein Risiko darstellen könnten.

WÄHREND DER ARBEIT

- Starten Sie nicht den Schlepper und schalten Sie nicht die Zapfwelle ein, bevor Sie richtig auf dem Fahrersitz platzgenommen haben.
- Lassen Sie Schlepper und Rotavator niemals unbeaufsichtigt laufen.
- Lassen Sie niemals Personen auf dem Rotavator mitfahren (Auf dem Schlepper dürfen Personen nur dann mitfahren, wenn dieser mit zugelassenem Beifahrersitz ausgerüstet ist).
- Versuchen Sie nie Einstellungen vorzunehmen oder Wartungsarbeiten auszuführen, solange der Rotavator läuft.
- Beachten Sie folgende Sicherheitsmaßnahmen für die Fahrweise:
 - Reduzieren Sie die Geschwindigkeit an Neigungen und scharfen Kehren.
 - Arbeiten Sie nicht an steilen Hängen, quer zu Neigungen oder auf Böden wo das Risiko besteht, daß der Schlepper umstürzt.
 - Arbeiten Sie ebenfalls nicht am Rande eines Abgrundes oder einer Böschung.
 - Vermeiden Sie abruptes Anfahren oder Stoppen.
- Achten Sie auf versteckte Hindernisse; sollte ein Hindernis unbemerkt aufgetaucht sein, halten Sie an und prüfen Sie, ob am Rotavator ein Schaden entstanden ist. Beseitigen Sie eventuelle Schäden bevor Sie weiterarbeiten.
- Entkuppeln Sie die Zapfwelle, wenn Sie mit ausgehobenem Gerät fahren oder wenn Sie damit wenden. Lassen Sie auch bei kurzzeitigen Stops den Rotavator auf den Boden ab, stoppen Sie den Schleppermotor, ziehen Sie die Handbremse und entfernen Sie den Zündschlüssel.
- Berücksichtigen Sie beim Austausch von Wechselrädern sowie bei der Durchführung von Wartungsarbeiten, daß Getriebeteile und Getriebeöl von der Arbeit heiß sein können. Lassen sie den Rotavator ausreichende Zeit abkühlen zur Vermeidung von Verbrennungen.
- Beachten Sie:
 - Die Schutzeinrichtungen des Rotavators bilden keinen vollständigen Schutz derart, daß alle bestehenden Verletzungs- und Unfallgefahren ausgeschlossen wären. Es bestehen system- bedingte Restgefahren, verursacht durch den drehenden Rotor.
 - Vermeiden Sie unter allen Umständen Berührungen mit den Messern während der Arbeit, da dies zu schlimmen oder tödlichen Verletzungen führen kann.

- Achten Sie darauf, daß sich niemand (Bediener, Wartungspersonal, Zuschauer oder besonders Kinder) irgendwo in die Nähe der rotierenden Messer aufhält. Beachten Sie, daß Kinder oft die Neigung haben, Gegenstände in die Messer zu bringen, wenn diese rotieren - die Maschine ist keinesfalls ein Spielzeug -.
- Seien Sie sich dessen bewußt, daß die Rotavatormesser nicht nur schneiden, sondern auch Gliedmaße gefährlich einziehen können.
- Stellen Sie sicher, daß alle Warnschilder angebracht und ständig sichtbar sind. Falls Schutzvorrichtungen für Instandhaltungsarbeiten entfernt wurden stellen Sie sicher, daß diese wieder korrekt angebracht wurden. Reparieren oder ersetzen Sie beschädigte Schutzeinrichtungen.
- Bringen Sie niemals Hände oder Füße unter den Rotavator, und versuchen Sie niemals irgendwelche Reparaturen oder Einstellungen vorzunehmen während die Messer rotieren, da dies zu schwerwiegenden Verletzungen führen kann.
- Berühren Sie niemals die Messer und versuchen Sie niemals irgendwelche eingeklemmten Gegenstände zu entfernen, während der Schleppermotor läuft. **Es könnte sein, daß aufgrund der eingeklemmten Gegenstände die Rotavator-Kupplung rutscht und daß beim Beseitigen dieser Verstopfung plötzlich die Rotation der Messer wieder beginnt mit der Folge schwerwiegender Verletzungen.**

NACH DER ARBEIT

- Untersuchen Sie den Rotavator auf Beschädigungen und prüfen Sie
 - ob alle Schrauben und Muttern noch fest angezogen sind,
 - ob keine Teile übermäßig abgenutzt, gebrochen, oder anderweitig schadhaf sind.
- Führen Sie Schmierung und Wartung durch, wie in dieser Bedienungsanleitung detailliert beschrieben.
- Lassen Sie den Rotavator vor der Durchführung von Wartungs- und Instandhaltungsarbeiten ausreichend abkühlen. Getriebe und Getriebeteile sowie Getriebeöl können von der Arbeit heiß sein und Verbrennungen verursachen.
- Schalten Sie die Zapfwelle aus, wenn Sie den Rotavator transportieren. Beachten Sie die Abschnitte "TRANSPORTSICHERHEIT" und "LAGERSICHERHEIT" bezüglich der Fahrt zur und von der Arbeit und beim Abhängen des Rotavators vom Schlepper.

LAGERSICHERHEIT

- Bevor Sie den Schlepper zum Abhängen des Rotavators vom Schlepperdreipunkt und zum Abkuppeln der Gelenkwelle verlassen beachten Sie folgendes:
 - überprüfen Sie, ob das Zapfwellengetriebe entkuppelt ist
 - Stoppen Sie den Schleppermotor, ziehen Sie die Handbremse und entfernen Sie den Zündschlüssel.
- Lagern Sie den Rotavator nicht in leicht zugänglichen oder unbeaufsichtgbaren Bereichen und stellen Sie sicher, daß Kinder nicht in der Nähe des Rotavators oder auf dem Rotavator spielen.
- Lagern Sie den Rotavator auf einer trockenen, ebenen Fläche und stellen Sie sicher, daß die Abstellstützen bzw. die vorderen Stützräder sowie die Krumpacker für die Parkstellung abgesteckt sind um zu verhindern, daß der Rotavator unbeabsichtigt kippt, umfällt oder jemanden überrollt (speziell Kinder).

WARTUNGSSICHERHEIT

- Führen Sie Schmierung und Wartung durch, wie in dieser Bedienungsanleitung detailliert beschrieben. Untersuchen Sie den Rotavator nach Gebrauch auf Beschädigungen. Mangelhafte Instandhaltung ist die Ursache für Störungen während der Arbeit.
- Stellen Sie sicher, daß alle Sicherheitsbauteile nach Abschluß der Wartungsarbeiten wieder korrekt angebracht und wirksam sind. Reparieren oder ersetzen Sie beschädigte Schutzvorrichtungen. Achten Sie auf den gut lesbaren Zustand aller Sicherheits-Bildzeichen und Bedienungsaufkleber. Ersetzen Sie beschädigte oder unleserliche Schilder.
- Bringen Sie niemals Hände oder Füße unter den Rotavator, und versuchen Sie niemals irgendwelche Reparaturen oder Einstellungen vorzunehmen während die Messer rotieren, da dies zu schwerwiegenden Verletzungen führen kann.

Fortsetzung nächste Seite.

- Wenn Sie am Rotavator arbeiten während dieser noch am Schlepper angebaut ist, stellen Sie sicher, daß
 - der Schleppermotor abgestellt und der Zündschlüssel gezogen ist zur Vermeidung von unbeabsichtigtem Ingangsetzen von Schlepper und Gerät,
 - die Handbremse angezogen und die Räder gebremst sind zur Vermeidung von unbeabsichtigtem Verrollen des Schleppers,
 - der Zapfwellenantrieb entkuppelt ist,
 - der Rotavator mit geeigneten Hilfsmitteln sicher unterstützt ist. Verlassen Sie sich nicht darauf, daß die Schlepperhydraulik das Gerät hält. Sie kann plötzlich versagen.
- Verwendung von Nicht-Originalteilen:

Falls der Originalzustand des Rotavators auf irgend eine Weise verändert wird oder falls Nicht-Original-Ersatzteile eingebaut werden leistet der Hersteller keine Garantie und haftet nicht für Schäden, gleich welcher Art, die auf das Versagen dieser Teile bzw. dieser Änderungen zurückzuführen sind.

- Befestigungselemente: Verwenden Sie ausschließlich Original-Befestigungselemente und ziehen Sie Schraubenverbindungen auf den Drehmomentwert an, wie in dieser Bedienungsanleitung angegeben. Fehlerhafte (z.B. zu schwach angezogene) Schraubenverbindungen können bei der Betriebsbeanspruchung brechen. Zu fest angezogene Schraubenverbindungen können darüberhinaus Schäden in angrenzenden Bauteilen verursachen.
- Befolgen Sie bei Wartungsarbeiten die Sicherheitsregeln für Werkstätten.
 - Halten Sie den Arbeitsbereich sauber, trocken und besonders frei von Ölspuren.
 - Stellen Sie sicher, daß die Werkstatt ausreichend belüftet wird. Lassen Sie den Schleppermotor nicht in geschlossenen Räumen laufen. Auspuffgase können schwere Gesundheitsschäden verursachen bzw. tödlich wirken.
 - Verwenden Sie nur geeignete Werkzeuge, Hebevorrichtungen und Hilfsmittel.
 - Stellen Sie sicher, daß elektrische Ausrüstungen vorschriftsmäßig sind, bevor Sie damit arbeiten.
 - Ein Feuerlöscher sowie Erste-Hilfe-Material sollte während der Arbeit leicht erreichbar sein.
 - Räumen Sie Werkzeuge, Teile und sonstige Hilfsmittel vor Probelaufen aus dem Probelaufbereich.
 - Tragen Sie keine lockere Kleidung beim Arbeiten in der Nähe von rotierenden Teilen.

- Tragen Sie geeignete Handschuhe, wenn Sie verbogenen Gerätschaften oder Teile mit scharfen Rändern anfassen.
- Stellen Sie sicher, daß unbefugte Personen, insbesondere Kinder bei den Wartungsarbeiten nicht zugegen sind.
- Hydraulikflüssigkeiten können gefährlich sein.
 - Bei Arbeiten an Hydrauliksystemen zuerst die Ölzufuhr abschalten und das System drucklos machen.
 - Benutzen Sie niemals die Hände zum Aufsuchen von Leckstellen. Hydraulikflüssigkeit kann unter hohem Druck stehen, sodaß der Flüssigkeitsstrahl Schnittwunden verursacht oder in die Haut eindringt. Verwenden Sie zur Lokalisierung von Leckstellen z.B. ein kleines Stück Pappe oder Holz.
 - Kleine Schnitte durch Hydraulikflüssigkeit können Infektionen verursachen. Wundbrand kann die Folge sein. Sollten Sie durch Hydraulikflüssigkeit verletzt worden sein oder den Verdacht hierzu haben, konsultieren Sie einen Arzt.

TRANSPORT- UND VERKEHRSSICHERHEIT

- Beim Befahren öffentlicher Straßen, Wege und Plätze mit der Maschine sind die geltenden gesetzlichen Vorschriften für den Straßentransport sowie die Vorschriften für die Beleuchtungseinrichtungen und zulässigen Transportbreiten zu beachten.
- Achtung: Zur Sicherung der Lenkfähigkeit muß die Vorderachsbelastung mindestens 20% des Schlepperleergewichtes betragen.
- Beachten Sie folgende Punkte:
 - Straßen können verkehrsrechtlichen Fahrbeschränkungen unterliegen.
 - Der Straßentransport kann gegebenenfalls nur zu bestimmten Tageszeiten erlaubt sein. (z.B. bei Tageslicht oder außerhalb der Hauptverkehrszeit).
- Transportbreite: Sofern die zulässige Transportbreite von 3m überschritten ist, darf der Rotavator auf öffentlichen Straßen entweder nur mit einer Original-HOWARD-Langfahrvorrichtung gefahren werden oder es ist eine Ausnahmegenehmigung nach §70 StVZO bei der zuständigen Straßenverkehrsbehörde zu beantragen. Eine Ausnahmegenehmigung für überbreiten kann ggf. erteilt werden, wenn bestimmte Bedingungen wie z.B. gewisse Mindestbreiten der zu befahrenden Straßen vorhanden sind.
- Beleuchtungseinrichtung: Sofern keine anderen landesrechtlichen Vorschriften bestehen gilt folgendes:
 - Sobald die hintere Beleuchtungseinrichtung des Schleppers durch das angebaute Gerät verdeckt wird, ist sie am Anbaugerät zu wiederholen (StVZO § 49a - 54)
 - Wenn das angebaute Gerät mehr als 1 m nach hinten über die Schlußleuchten des Schleppers hinausragt oder die Transportbreite größer als 2,75 m ist, müssen am Tage zusätzliche Sicherungsmittel nach StVZO § 53 und § 22 angebracht werden:
 1. Tafeln, Folien oder Anstriche 300 x 300 mm mit roten und weißen Streifen,
 2. eine hellrote Fahne 300 x 300 mm,
 3. ein hellrotes Schild, pendelnd aufgehängt.In Zweifelsfällen wenden Sie sich bitte an Ihre zuständige Straßenverkehrsbehörde.
- Machen Sie den Rotavator sicher für den Straßentransport:
 - Entkuppeln Sie die Zapfwelle.
 - Achten Sie darauf, daß die Sicherungselemente (z.B. Klappstecker) der Dreipunkt-Anbaubolzen immer ordnungsgemäß angebracht sind.

- Verriegeln Sie die mechanischen Sicherungen oder Zylinderabstützungen bei Gerätschaften mit Hydraulikzylindern.
- Beachten Sie die Anweisungen des Schlepperherstellers bezüglich zulässiger Gewichte, Abständen und Schwerpunktlagen für Anbaugeräte.
- Mitfahrer:
 - Erlauben Sie niemandem auf dem Schlepper mitzufahren, solange kein zulässiger Beifahrersitz vorhanden ist.
 - Erlauben Sie niemals das Mitfahren auf dem Rotavator.
- Berücksichtigen Sie andere Verkehrsteilnehmer:
 - Fahren Sie möglichst nicht bei starkem Verkehrsaufkommen oder zu den Hauptverkehrszeiten.
 - Seien Sie ein sicherer und rücksichtsvoller Fahrer. Halten Sie in allen Situationen ausreichend Platz frei für den Gegenverkehr und lassen Sie diesen insbesondere an Engstellen wie schmalen Brücken und Straßenkreuzungen zuerst passieren.
- Eigenen Sie sich bestimmte Fahrgewohnheiten zu Ihrer Sicherheit an:
 - Benutzen Sie die Bremspedale des Schleppers zusammen. Benutzen Sie die Bremspedale beim Fahren in Transportgeschwindigkeit niemals einzeln.
 - Fahren Sie mit angepaßter, sicherer Geschwindigkeit zur Vermeidung unbeherrschbarer Fahrsituationen und um im Notfall schnell stoppen zu können. Berücksichtigen Sie, daß das zusätzliche Gewicht des Rotavators die Lenk- und Bremsfähigkeit des Schleppers beeinträchtigt. Sorgen Sie z.B. durch ausreichende Frontgewichte oder auch durch Instandsetzung der Bremsen für ausreichende Lenk- und Bremsfähigkeit des Schleppers.
 - Vermindern Sie die Geschwindigkeit bei Kurvenfahrt. Schlepper sind nicht für das schnelle Durchfahren von Kurven gebaut.
 - Nutzen Sie beim Fahren auf Gefällestrecken die Bremswirkung des Motors. Fahren Sie auf keinen Fall im Leerlauf.
 - Fahren Sie nicht alkoholisiert.
- Beachten Sie die Angaben für die Gewichtsbeschränkung beim Befahren von Brücken.

ERKENNUNG VON RISIKEN (GEFAHREN)

- Besitzer und Bediener müssen mit der Maschine soweit vertraut sein, daß sie Risiken bezüglich der Arbeitssicherheit bei Ausrüstung, Betrieb und Instandhaltung der Maschine einschätzen können.
- Die erforderlichen Maßnahmen zur Risikominimierung sind festzulegen und anzuwenden.

MASCHINENTAUGLICHKEIT FÜR BESONDERE EINSATZFÄLLE

Der Rotavator ist ausschließlich als schlepperbetriebenes Nachlaufgerät für dielandwirtschaftliche Bodenbearbeitung entwickelt und hergestellt. In jüngster Vergangenheit wurden Rotavatoren auch für einige neuartige Verwendungszwecke eingesetzt, wie z.B. im Straßenbau oder im Halbindustriellen Einsatz.

- Vor dem Wechsel auf derartige Einsatzgebiete ist zu untersuchen, ob die Arbeitssicherheit für Bediener und beteiligte Personen gewährleistet ist. Außerdem ist es empfehlenswert, die Zulässigkeit des Rotavators für den vorgesehenen Einsatzzweck zusammen mit dem Hersteller oder Fachhändler zu klären.

AUTORISIERTER BEDIENER UND SCHULUNG

Wenn Sie als Arbeitgeber oder in sonstiger Eigenschaft einen Bediener zur Arbeitsausführung beauftragen, sollten Sie nicht einfach voraussetzen, daß der Bediener auch die erforderliche Schulung und Lizenz zum Bedienen der Maschine hat (Sie würden ja auch ihr Auto nicht an eine Person verleihen die keinen Führerschein hat).

- Fragen Sie nach seiner Ausbildung und Schulung und lassen Sie sich wenn möglich schriftliche Nachweise hierzu mit Registriernummer, Gültigkeitsdatum oder dgl. vorlegen.
- Lassen Sie sich detaillierte schriftliche Unterlagen über vorherige Tätigkeiten geben und prüfen Sie, ob es sich um geeignete Tätigkeiten handelt und ob diese belegt sind.
- Falls erforderlich veranlassen Sie zuerst eine geeignete Ausbildung für den Bediener. Prüfen Sie ob das Ausbildungsziel erreicht wurde und ob dies schriftlich belegt ist.

WARTUNGSPROTOKOLLE

Die empfohlene Wartung ist im Kapitel 'Schmierung und Wartung' genau beschrieben. Versäumnisse auf diesem Gebiet können sowohl die Sicherheit als auch die Wirtschaftlichkeit der Maschine beeinträchtigen.

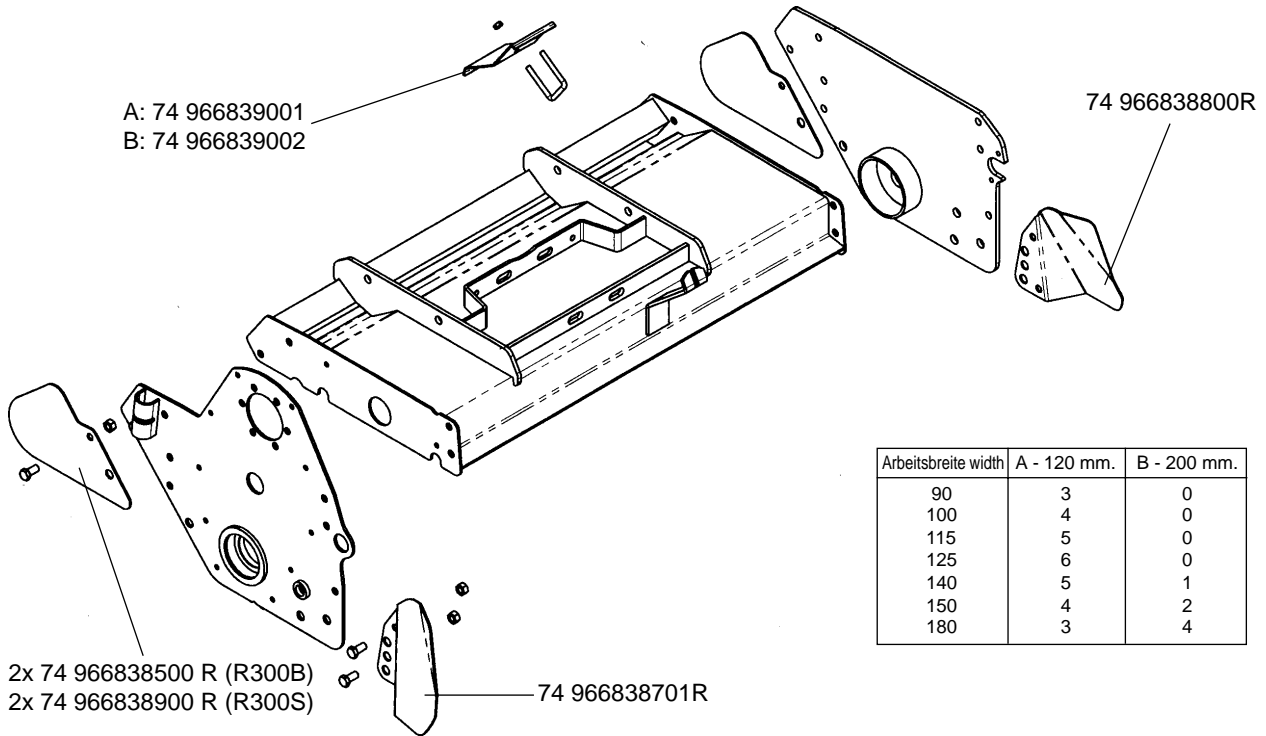
Wichtig ist, daß über die regelmäßigen Wartungen Protokolle geführt werden. Hieraus muß auch ersichtlich sein, wann und wer die letzte Inspektion und Wartung vorgenommen hat. Die entsprechenden Kontroll-Listen sollten neben den Maßnahmen aus 'Schmierung und Wartung' besonders die folgenden Sicherheitsaspekte beinhalten:

- Sicherheitsaufkleber befestigt und leserlich.
- Schutzvorrichtungen - alle angebracht und gesichert.
- Kritische Befestigungen gesichert.



Bitte beachten Sie, daß der Rotavator nicht ohne die abgebildeten Schutzbügel und Schutzbleche betrieben werden darf.

SCHUTZVORRICHTUNG



Arbeitsbreite width	A - 120 mm.	B - 200 mm.
90	3	0
100	4	0
115	5	0
125	6	0
140	5	1
150	4	2
180	3	4

NIEMALS

- Teile des Rotavator berühren die sich bewegen oder die von der Arbeit heiß sind.
- den Ölstand prüfen, während der Rotavator läuft.
- Einstellungen oder Reparaturen am angebauten Rotavator durchführen, bevor der Schlepper stillsteht und der Rotavator fest abgestützt oder abgesetzt auf dem Boden steht.
- den Schleppersitz verlassen, bevor nicht der Rotavator abgesetzt, die Zapfwelle ausgeschaltet, der Getriebegang in neutraler Stellung, die Bremse angezogen, der Motor ausgeschaltet und der Zündschlüssel abgezogen ist.

SEIEN SIE EIN SICHERER FAHRER! ERST ÜBERLEGEN – DANN HANDELN!

GELENKWELLEN – SCHUTZEINRICHTUNGEN

Sämtliche für HOWARD-Produkte verwendeten Gelenkwellen sind mit nicht mitdrehenden Schutzen ausgerüstet. Sie entsprechen den Sicherheitsbestimmungen für Gelenkwellen-Schutzvorrichtungen.

Vor und nach der Arbeit sollte die Gelenkwelle immer überprüft werden:

- auf eventuelle Beschädigungen.
- daß die Gelenkwelle sich frei im Schutz bewegen läßt.
- daß die Anschlußstücke richtig auf der Schlepperzapfwelle und der Getriebewelle sitzen.

- daß die Kette vom Gelenkwellenschutz richtig am Schlepper bzw. am Gerät befestigt ist.

Sollte der Gelenkwellenschutz beschädigt oder nicht richtig montiert sein, so darf mit dem Gerät solange nicht gearbeitet werden, bis die Schäden bzw. Mängel behoben sind.

Stellen Sie sicher, daß die Schutzrohre immer die richtige Länge haben. Sie dürfen in der äußersten Arbeitsstellung des Gerätes nicht auseinanderfallen und im ausgehobbenen Zustand des Gerätes nicht klemmen bzw. stauchen.

Stellen Sie sicher, daß beim Abbau des Gerätes vom Schlepper die Gelenkwelle nicht auf den Boden fällt.

Hängen Sie die Gelenkwelle vorher in eine am Gerät dafür vorgesehene Halterung bzw. Kette ein.

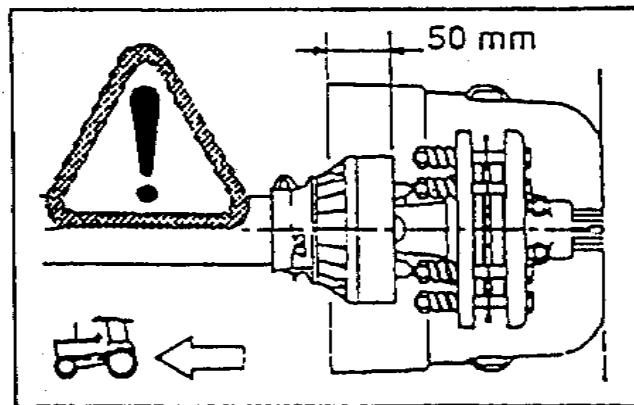
Stellen Sie sicher, daß die Gleitfläche der Gelenkwellenrohre immer sauber und gut eingefettet und die Kreuzgelenke gut geschmiert sind.

Wenn Sie verschlissene oder beschädigte Teile des Schutzes ersetzen, so benutzen Sie nur Spezialwerkzeuge, die der Hersteller zur Verfügung stellt.

Befolgen Sie stets die Anbau-, Schmier- und Instandhaltungs-Anweisungen, die der Hersteller der Gelenkwellenschutz mitliefert.



Arbeiten mit einem defekten oder nicht richtig montierten Gelenkwellenschutz kann tödliche Folgen haben!



Mindest-Überdeckung in gestreckter Lage

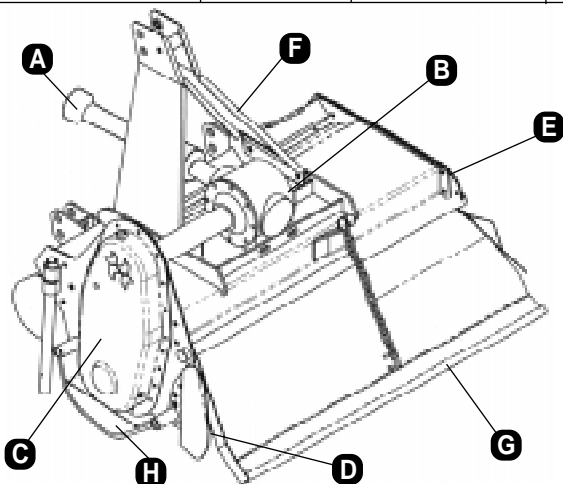
Rotavator 300

ROTAVATOR 300 B. Kettenrad seitenantrieb

Typ	Arbeits-breitrcm	Arbeits-breite cm mit packer	Rotor-drehzahlen UpM	Gewicht kg	Anzahl messer	Motor empfohlene Shlepperklasse HP
R300B-090	90	107	232	158	21	15-25
R300B-100	100	115		166	24	15-30
R300B-115	115	130		174	27	20-30
R300B-125	125	140		182	30	25-30
R300B-140	140	155		190	33	25-35
R300B-150	150	168		198	36	30-35
R300B-180	180	195		206	39	35-40

ROTAVATOR 300 S. Zahnrad Seitenantrieb

Typ	Arbeits-breitrcm	Arbeits-breite cm mit packer	Rotor-drehzahlen UpM	Gewicht kg	Anzahl messer	Motor empfohlene Shlepperklasse HP
R300S-090	90	107	232	193	21	15-30
R300S-100	100	115		198	24	15-30
R300S-115	115	130		203	27	20-35
R300S-125	125	140		208	30	25-35
R300S-140	140	155		213	33	30-40
R300S-150	150	168		218	36	35-40
R300S-180	180	195		223	39	35-45



Beschreibung

Abb. 1 zeigt die Hauptgruppen auf die sich der Text in dieser Bedienungsanleitung bezieht und die nachfolgend benannt werden.

- | | |
|--------------------|-------------------------|
| A: Gelenkwelle | E: Rahmen |
| B: Getriebegehäuse | F: Oberlenker-Anbaubock |
| C: Seitenantrieb | G: Bodenklappe |
| D: Rotor | H: Tiefenkontrollkufe |

R300 wurden speziell für die Bodenbearbeitung hinter Schleppern der Leistungsklasse von 15-45 PS mit Standard-Dreipunktgestänge Kat. 1 und 540er Zapfwelle entwickelt.

Die Rotavatoren R300 werden mit Standardgetriebe und wechselgetriebe. Geliefert der Antrieb erfolgt von der Schlepperzapfwelle über die Gelenkwelle zum Standardgetriebe von dort über den Seitenantrieb. Eine Überlastsicherung schützt Schlepper und Gerät vor Überlastung.

Die normale Arbeitstiefe von 5 bis 18 cm wird durch die Tiefenkontrollkufe reguliert. Der Rotavator ist das ideale Gerät für primäre und sekundäre Bodenbearbeitung, sowie zur Unkrautbekämpfung und zum Einmulchen.

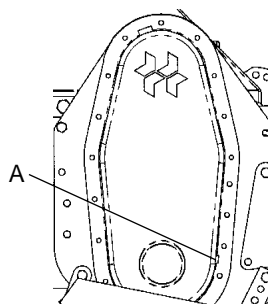


Fig. 2

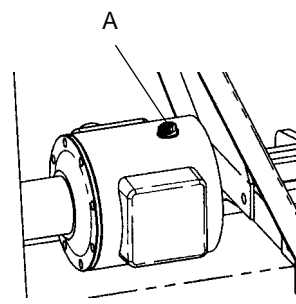


Fig. 3

NEUE MASCHINE

Gelenkwelle

Aus Transportgründen kommt die Gelenkwelle unmontiert mit der Maschine zum Versand und muß nachträglich montiert werden.

Vor dem ersten Einsatz der Maschine

Zuerst die Maschine waagrecht hinstellen, dann sicherstellen, daß die folgenden Vorbereitungsarbeiten durchgeführt wurden:

1. Ist das Getriebeöl bis zur Kontrollschraube (A) (Abb. 2) eingefüllt? Bitte SAE 90 Öl verwenden. (1 l.)
2. Ist das Getriebeöl bis zur Markierung des Meßstabes(A) (Abb. 3) eingefüllt Benötigt werden 1 l.
3. Sind alle Stellen abgeschmiert und geölt, wie auf Seite 41 aufgeführt.

Sämtliche Muttern und Schrauben auf festen Sitz prüfen. Nach der ersten Arbeitsstunde alle Schrauben und Muttern nachziehen.



Eine fehlerhafte Durchführung der obigen Vorgänge kann zu ernsthaften Schäden führen!

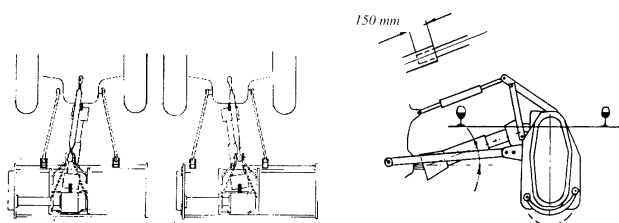


Fig. 4

Fig. 5

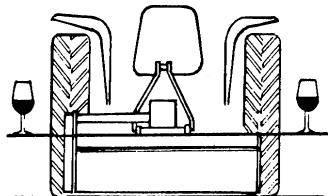


Fig. 6

Anbau des Rotavators an den Schlepper

Alle Modelle haben zweifache Anbaupositionen, z. B. zentral oder rechts versetzt. (Abb. 4)

Um die richtige Anbauposition zu ermitteln, wird der Rotavator auf festem, ebenem Boden abgestellt und über die Tiefenkontrollausrüstung die Getriebeantriebswelle horizontal ausgerichtet (Abb. 5). Fahren Sie den Schlepper auf eine Distanz vor den Rotavator, die eine Mindestüberlappung der Profilwellen von 150 mm (6") gewährleistet, wenn die Gelenkwelle angeschlossen ist.

Die Schlepperunterlenker mit Anbaubolzen in die Anbaulaschen abstecken und mit Klappsplint sichern. Die Schlepperoberlenker befestigen und sichern. Die Gelenkwelle auf die Schlepperzapfwelle aufschieben und die Muttern sichern (Anbringung der Gelenkwelle, siehe Seite 9), den Gelenkwellschutz durch Einhängen der Kette am Rotavator gegen Mitlaufen sichern.

Den Oberlenker mittels Anbaubolzen am Rotavator-Anbaubock befestigen und mit Klappsplint sichern. Durch Verlängern oder Kürzen (höchstens 50 mm (2")) des Oberlenkers wird der Rotavator waagrecht ausgerichtet. Nach dem Anbau ist der Rotavator über die Hubspindel der Schlepperhydraulik in seiner Arbeitsbreite waagrecht zur Schlepperachse auszurichten (Abb. 5 und 6). Bevor die Schlepperzapfwelle eingeschaltet wird, den Rotavator mit der Hydraulik ausheben bis die Gelenkwelle einen Winkel von 40° erreicht hat, jetzt den Beschränkungsstopp am Hydraulikheber-Kontrollbock einstellen.



Achtung: Der Gelenkwellenwinkel darf niemals 40° überschreiten

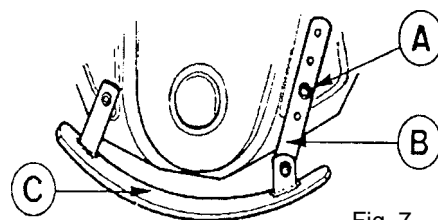


Fig. 7

Tiefenkontrolle

Abb. 7 Durch die Schleifkufen wird die optimale Einstellung der Arbeitstiefe reguliert. Dies geschieht durch die entsprechende Anordnung der Absteckbolzen.

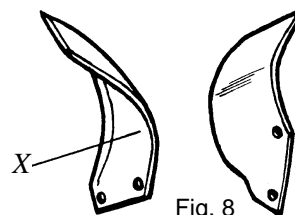


Fig. 8

Rotor und Messer

R300 Rotavatoren sind mit Original Howard-Messern Nr. 655149/150 ausgerüstet. Siehe Abb. 8, die linken Messer sind mit einem „X“ markiert. Verwenden Sie ausnahmslos Original Howard-Messer und -Messerschrauben.

Die Messer müssen spiralförmig angeordnet werden (Abb. 9). Dadurch wird gleichmäßiges Eindringen in den Boden gewährleistet und einwandfreie Arbeitsleistung erzielt.

Wenn Messer ersetzt werden müssen, achten Sie bitte darauf, daß die spiralförmige Anordnung derselben beibehalten wird.

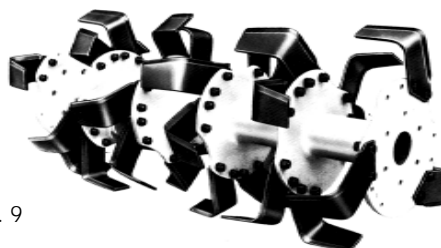
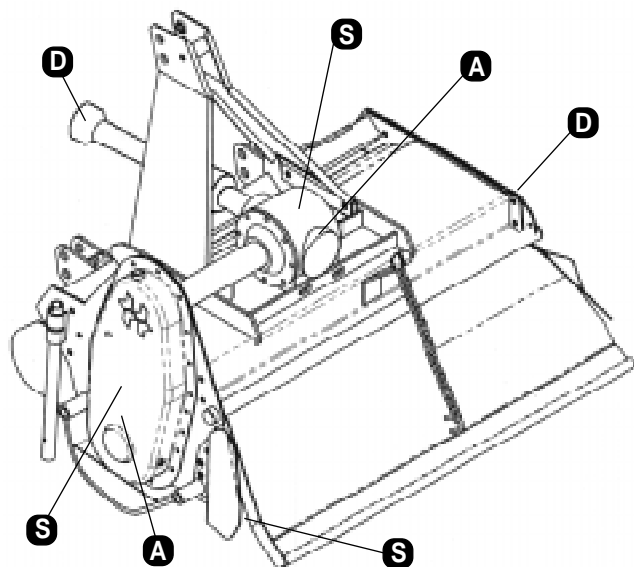


Fig. 9

SCHMIER UND PFLEGEPLAN



Achtung: Um die Maschinen in einwandfreiem, funktionsfähigem Zustand zu halten, müssen die nachfolgenden Anweisungen unbedingt eingehalten werden:

• (D) Täglich

1. Abschmieren der Gelenkwelle
2. Abschmieren des Rotorantriebes links.

• (S) Wöchentlich

1. Den Getriebekasten mit SAE 90 Öl auffüllen
2. Den Seitenantriebskasten mit SAE 90 Öl auffüllen.
3. Muttern nachziehen.

• (A) Nach jeden 500 Arbeitsstunden

1. Das Öl aus dem Getriebekasten ablassen und auffüllen mit SAE 90 Öl
2. Das Öl aus dem Seitenantriebskasten ablassen und auffüllen mit SAE 90 Öl

Einsatzhinweise

Die Rotavatoren HR16 ermöglichen durch einfache Verstellungen eine Vielzahl von Bodenbearbeitungen, wie z.B. Unkrautbekämpfung, Saatbettvorbereitung, Einarbeiten von Ernterückständen.

Als Grundsatz gilt: Die Kombination von niedriger Schleppergeschwindigkeiten und abgelassener Bodenklappe (Abb. 10) ergibt eine feine Krümelung.

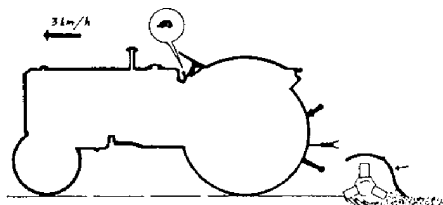


Fig. 10

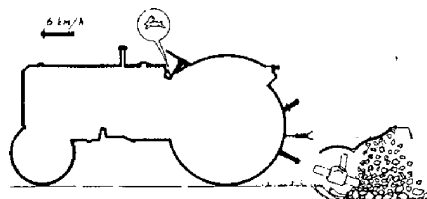


Fig. 11

Eine grobe Krümelung wird dagegen durch hohe Schleppergeschwindigkeit und hochgestellte Bodenklappe (Abb. 11) erzielt.

Der Wechsel der Rotordrehzahlen, in Verbindung mit Erhöhung oder Verminderung der Fahrgeschwindigkeit ermöglicht die Umwandlung in feine oder grobe Kluten:

- Die Einstellung des Bodenklappen beeinflusst die Krümelung:
- Eine hochgestellte Bodenklappe ergibt eine große Krümelung. Unkraut und Ernterückstände liegen an der Bodenoberfläche und trocken aus.
- An heruntergelassener Bodenklappe zerspringen die Kluten, dadurch wird eine feine Krümelung erzielt. Die Ernterückstände werden eingearbeitet und der Boden geebnet.
- Durch Erhöhung oder Verminderung der Rotordrehzahlen kann jede gewünschte Krümelung erreicht werden.
- Höhere Drehzahlen erzielen einen hervorragenden Mischeffekt auf vorher grobscholligem Boden.

Arbeitshinweise

Die Einstellung der erforderlichen Arbeitstiefe erfolgt durch die Tiefenkontrollkufe (Seite 40). Wählen Sie die entsprechende Bodenklappenstellung und Rotorgeschwindigkeit, um die erforderliche Krümelung zu erhalten.

Den Rotavator bis kurz über den Boden ablassen, die Zapfwelle einschalten, einen langsamen Schleppengang einlegen. Nach kurzer Strecke anhalten und die Arbeit überprüfen.

Wenn nötig, die Arbeitstiefe und Krümelung korrigieren (Umsteckräder oder Bodenklappe).

Prüfplan für den Schlepperfahrer

Zu geringe Arbeitstiefe

- a) Einstellung der Tiefenkontrollkufe
- b) Schlepperleistung zu gering: kleineren Gang.
- c) Getriebekasten schleift auf dem Boden.
- d) Messer sind nicht korrekt montiert.

Zu feine Krümelung

- a) Anheben der Bodenklappe

Zu grobe Krümelung

- a) Ablassen der Bodenklappe
- b) Wenn Boden feucht ist, abwarten bis Boden abgetrocknet ist

Messer verstopfen

- a) Boden ist zu feucht
- b) Inlangsamerem Gang fahren
- c) Anheben der Bodenklappe
- d) Schleppervorschub verringern

Übermäßige Messerabnutzung

- a) Verlorene oder gebrochene Messer ersetzen

Unruhiger Lauf

- a) Fremdkörper im Rotor eingewickelt
- b) Messer sind nicht korrekt, d. h. nicht spiralförmig montiert
- c) Abgenutzte, gebrochene oder verlorene Messer am Rotor

Ungleiche Tiefen

- a) Die Kufe und die Schlepperunterlenker prüfen

Bitte beachten:

Zur Sicherung der Lenkfähigkeit muß die Vorderachsbelastung mindestens 20 % des Schlepperleergewichtes betragen.

Den Schlepper nur bei abgestellter Zapfwelle anlassen. Sobald die hintere Beleuchtungseinrichtung des Schleppers durch den Rotavator verdeckt wird, ist sie am Anbaugerät zu wiederholen. StVZO § 40a-54.

Wenn der Rotavator mehr als 1 m nach hinten über die Schlußleuchten des Schleppers hinausragt, müssen am Tage zusätzliche Sicherungsmittel nach StVZO § 53 und § 22 angebracht werden.

1. Tafeln, Folien oder Anstrich 300 x 300 mm mit roten und weißen Streifen,
2. Eine hellrote 300 x 300 mm Fahne
3. Ein hellrotes Schild pendelnd aufgehängt.



Bei allen Reinigungs-, Wartungs- und Reparaturarbeiten ist der Rotavator stillzulegen. Der Aufenthalt im Arbeits- und Verkehrsbereich bei laufendem Rotavator ist verboten. Bevor der Schlepperfahrer den Fahrersitz verläßt, ist die Schlepperzapfwelle auszuschalten