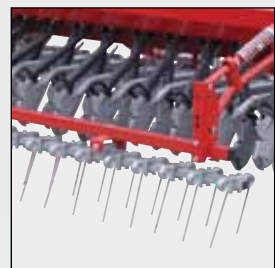
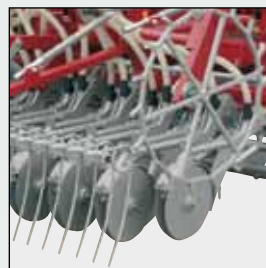
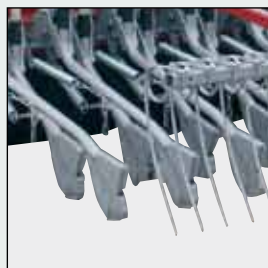




**KONGSKILDE**

NCS 1100-2100-3100-4100-5100

CS-CSA



## Demeter Classic CS

Kongskilde Demeter Classic ir tradicionāla uzkarināma sējmašīna. Darba platumi 3,0 un 4,0 metri.

Sējmašīnu var lietot kopā ar kompakto kultivatoru vai augsnes frēzi.

Sēklu tvertnei ir viegli piekļūt, tai ir plata mala, kur novietot sēklu maisus, un vāks, kas atverams uz aizmuguri.

Sējaparātu piedziņa ir no bezpakāpju Vario-K ātrumkārbas.

Ātrumkārbā nodrošina pastāvīgu sējaparātu piedziņu pat braucot ar mazu ātrumu. Ātrumkārbas piedziņu nodrošina rievots piedziņas ritenis, kam ir laba saķere ar augsni.

Izsēju nodrošina Vario-Plus izsējas rullīši, kuriem vidusdaļā ir īpaša rievā sīkām sēklām. Pāreju no sīksēklu sējas uz parastām sēklām izdara viegli ar nelielu atslēgu.

Demeter Classic CS sēklu augsnē iestrādā ar lemesīti vai disku. Zaru spiedienu

var regulēt ar centrālo regulēšanas skrūvi, kas atrodas sējmašīnas priekšā.

Aizmugurē esošā eceša var būt ar garām tapām vai arī Wing Flow tipa. Abas sistēmas tiek montētas uz paralelograma rāmja, nodrošinot vienmērīgu un vienādu virskārtu pēc sējas.



CS 3000

## Demeter Classic CS

Tehniskie parametri	CS 3000	CS 4000
Darba platums, m	3.0	4.0
Transporta platums, m	3.0	3.0
Augstums, m	1.29	1.31
Uzpildīšanas augstums, m	1.23	1.25
Graudu tvertnes tilpums, l	490	710
Graudu tvertnes tilpums, kg kvieši	370	535
EU tipa zaru skaits	25/29	35
ER tipa zari	25	35
Rindu skaits	2	2
Attālums starp zaru rindām, cm	30	30
Tukšas sējmašīnas svars ar EU zariem un gartapu ecēšām, kg	510	730
Pārnesuma kārbā	Vario-K	
Sējaparāti	Roboti rullīši	
Tālvadība, lai izsējas normu regulētu braucot	Papildaprīkojums	
Riepu izmērs	6.00-16	10.0/75-15
Marķieri pacejami uz augšu	Jā	Jā



Bezpakāpju izsējas normas regulēšana ar Vario-K ātrumkārbu



EU tradicionāls zaru tipa sēklu iestrādes veids



Riteņi 6,00-16 (CS3000) vai 10,0/75-15 (CS4000)



Zaru spiediena spēku var regulēt centralizēti ar kurbuli.



Sēklu tvertne ar platu malu labi piemērota maisu nolikšanai.

## Demeter Classic CSA

Demeter Classic CSA sējmašīnas ar darba platumu 3,0 un 4,0 metri, kuras lieto, kombinējot ar augsnes apstrādes mašīnām.

Sējmašīna ir konstruēta, lai to uzmontētu uz kompakta kultivatora vai augsnes frēzes.

Demeter Classic CSA ir samērā viegla sējmašīna, ar traktoram ļoti tuvu novietotu smaguma centru. Tas ļauj samazināt traktora uzkares celjspēju un strādāt ar mazjaudīgākiem traktoriem.

No platformas var viegli piekļūt sēklu tvertnei, kuru var pildīt ar lielajiem maisiem, jo vāks atveras uz aizmuguri un nolaižas uz leju.

Piedziņas ritenis atrodas labajā pusē nepārsniedzot sējmašīnas darba platumu un piedzen Vario-K ātrumkārbu.

Vario-Plus izsējas rullīši pa divrindu izsējas zariem nodrošina sēju. Vario-Plus izsējas rullīši kopā ar Vario-K ātrumkārbu var precīzi nodrošināt izsējas normas no 0,5 - 400 kg/ha.

Demeter Classic CSA sējmašīnas tās pat kā visas pārējās uzkarināmās sējmašīnas ir krāsotas ar pulverveida krāsošanas metodi, kas nodrošina vienmērīgu un izturīgu pārklājumu, garantētu ilgu kalpošanu.



CSA 3000

## Demeter Classic CS

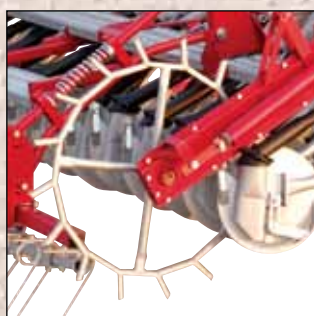
Tehniskie parametri	CSA 3000	CSA 4000
Darba platums, m	3.0	4.0
Transporta platums, m	3.0	3.0
Augstums, m	1.74	1.74
Uzpildīšanas augstums, m	1.68	1.68
Graudu tvertnes tilpums, l	440	600
Graudu tvertnes tilpums, kg kvieši	330	450
EU tipa zaru skaits	25/29	35
ER tipa zari	27	35
Rindu skaits	2	2
Attālums starp zaru rindām, cm	30	30
Tukšas sējmašīnas svars ar EU zariem un gartapu ecēšām, kg	500	785
Pārnesuma kārbā	Vario-K	
Sējaparāti	Roboti rullīši	
Tālvadība, lai izsējas normu regulētu braucot	Papildaprīkojums	
Hidrauliski uz augšu pacejami marķieri	Jā	Jā
Iespēja sēt tikai ar pusi no sējmašīnas	Jā	Jā



Kombinēta tipa izsējas rullīši lielām un sīkām sēklām



ER tipa vienrindas sēklu iestrādes diski



Piedziņas ritenis nav ārpus sējmašīnas darba platuma.



Smaguma centrs ir tuvu traktoram



d-01 tiek lietota tehnoloģiskās slīdes regulēšanai

## NCS 1100 / NCS 2100

Kongskilde mehāniskās sējmašīnas ar riteņa piedziņu ir sadalītas divās grupās, NCS 1100 ar darba platumu 2,5 un 3,0 m un NCS 2100 ar darba platumu 3,0 - 4,0 un 4,5 metri.

Abu grupu sējmašīnām graudu tvertne kalpo kā rāmja konstrukcija, kas nodrošina vieglu un stipru konstrukciju.

Izsējas normu regulē ar bezpakāpju Vario-K ātrumkārbu, kas garantē vienmērīgu un precīzu izsējas daudzumu.

No robotām izsējas spolītēm sēklas tiek novadītas pa trīs sekciju teleskopiskām caurulēm uz izsējas zariem, kas sēklu iestrādā nepieciešamajā dziļumā.

Konstrukcijas ģeometrija nodrošina to, ka priekšējiem un aizmugurējiem sēklu zariem ir vienāds spiediens uz augsni.

Šis apstākļi palīdz sasniegt vienmērīgu izsējas dziļumu un vienlaicīgu sējumu sadīgšanu.

Zaru spēku var regulēt ar kurbuli. Tādējādi zaru spiediena spēku var piergulēt atkarībā no lauka apstākļiem.

Abu grupu sējmašīnas var lietot atsevišķi un kombinācijā ar augsnes frēzi vai kompakto kultivatoru.

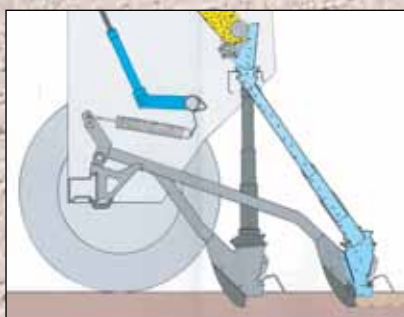
NCS 1130



NCS 2130

## NCS 1100 / NCS 2100

Tehniskie parametri	NCS 1125	NCS 1130	NCS 2130	NCS 2140	NCS 2145
Darba platums, m	2.5	3.0	3.0	4.0	4.5
Transporta platums, m	2.47	2.97	3.12	4.19	4.69
Augstums, m	1.30	1.30	1.37	1.37	1.37
Uzpildīšanas augstums, m	1.18	1.18	1.35	1.35	1.35
Graudu tvertnes tilpums, l	445	556	740	1050	1200
Graudu tvertnes tilpums, kg kvieši	335	415	555	790	900
EU tipa zaru skaits	17/19/21	19/21/23/ 25/29	21/25/29	33	37
ER tipa zari	17/19	19/21/23	21/23	31	35
Attālums starp zaru rindām, cm	33	33	33	33	33
Tukšas sējmašīnas svārs ar EU zariem un gartapu ecēšām, kg	452	499	720	899	961
Pārnēsma kārbā	Vario-K				
Sējaparāti	Rievoti rullīši				
Tālvadība, lai izsējas normu regulētu braucot	Papildus aprīkojums				
Riepu izmērs	165x15		6.00 - 16 vai 10/80x12		
Maršieri	Meh		Hidr		



Sēšana precīzā dziļumā nodrošina vienādu sadīgšanu



Riteņi 6.00-16



Precīza izsējas norma ar rievotajiem sējaparātu rullīšiem



Ietilpīga sēklu tvertne



Bezpakāpju izsējas normas maiņa ar Vario-K ātrumkārbu

## NCS 3100

NCS 3100 grupas sējmašīnas ir īpašas konstrukcijas sējmašīnas, lai strādātu kombinācijā, ar augsnes frēzi vai kompakto kultivatoru. NCS 3100 darba platums ir 2,5; 3,0; 4,0; un 4,5 metri.

NCS 3100 ir ļoti kompakta konstrukcijas sējmašīna, kuru uzmontē uz piespiedējruļļa. Tādējādi svars tiek pārņemts uz kultivatoru.

Šāda konstrukcija nodrošina kultivatoram brīvas svārstības pāri akmeņiem vai citiem šķēršļiem, kamēr sējmašīnas zari paliek augsnē.

Sējmašīnas un kultivators ir cieši kopā, kas atļauj strādāt traktoriem ar nelielu uzkares celtségju.

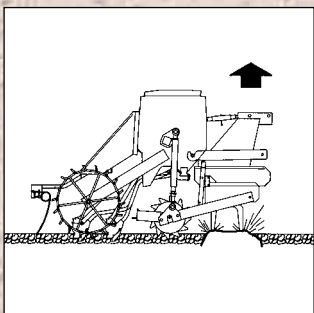
Izsējas zaru spiedienu nodrošina īpaši izturīgas atsperes, kuras var regulēt ar centrālo regulēšanas skrūvi. Dziļuma ierobežotāji neļauj izsējas zariem iegrimt pārāk dziļi, ja augsne negaidīti kļūst vieglāka.

Izsējas zaru novietojums un atsperojums nodrošina vienādu sēklu izkliedēšanu un sadīgšanu.

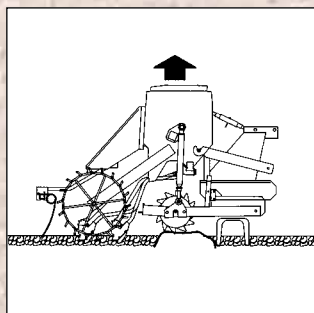
Attālums starp izsējas zaru rindām ir liels, kas ļauj augu atliekām brīvi izslīdēt starp zariem pilnībā izslēdzot iespēju sējmašīnai aizsprostoties.



Sējmašīnas svars tiek pārvietots uz piespiedējruļli. Sējas dziļums tiek regulēts attiecībā pret piespiedējruļli



NCS 3100 svars tiek pārņemts uz agregāta piespiedējruļli. Tas ļauj agregātam pārņemt šķēršļiem nepāņemot visu svaru



Vertikāli paceļami hidrauliski marķieri ir standarta aprīkojums



Liela diametra piedziņas ritenis nodrošina vienmērīgu griešanās ātrumu jebkuros apstākļos



NCS 3130 ar zālāju sēklu kastī

## NCS 3100

Tehniskie parametri	NCS 3130	NCS 3140
Darba platums, m	3.0	4.0
Transporta platums, m	3.0	4.0
Augstums, m	1.57	1.57
Uzpildīšanas augstums, m	1.55	1.55
Graudu tvertnes tilpums, l	740	1050
Graudu tvertnes tilpums, kg kvieši	555	790
EU tipa zaru skaits	24/25/29	32/33/37
ER tipa zari	23	31
DR tipa zaru skaits	24	32
Attālums starp zaru rindām, cm	34	34
Tukšas sējmašīnas svars ar EU zariem un gartapu ecēšām, kg	804	1015
Pārnesuma kārbā	Vario-K	
Sējaparāti	Rievoti rullīši	
Tālvadība, lai izsējas normu regulētu braucot	Papildus aprīkojums	
Vertikāli hidrauliski paceļami marķieri	Jā	
Iespēja pusi sējmašīnas izslēgt	Nē	Jā

## NCS 4100

NCS 4100 ir pneimatiska sējmašīna kuru var montēt uz augsnes frēzes vai kompaktajiem kultivatoriem. Tās ir ar 3.0 vai 4.0 darba platumu.

NCS 4100 sastāv no divām galvenajām sastāvdaļām. Graudu tvertne ar sējaparātiem un izsējas zari, kas ir novietoti aiz augsnes frēzes vai kompakta kultivatora piespiedējruļļa.

Lielas ietilpības (850 - 1250 litru) agregāta centrā uzmontēta graudu tvertne ir viegli piekļūt no platas platformas. Ar lieliem sēklu maisiem ir ērti uzpildīt sējmašīnu, jo graudu tvertnes vāks ir plats un atlokāms uz priekšu.

Lauka ritenis, kas atrodas uz izsējas zaru aizmugures sekcijas piedzen Vario-K, trumkārību, kas ar tradicionālu izsējas rullīti precīzi izmēra sēklas daudzumu.

Ar jūgvārpstas piedziņu vai hidrauliski darbināmu ventilatoru sēklas tiek nogādātas uz diviem sadales blokiem. Tie nodrošina vienmērīgu sēklas padevi uz izsējas zariem. Divi sēklu sadales bloki tiek lietoti, lai visi sēklu vadi būtu vienāda garuma, kas garantē precīzu sēklu izkliedi.

NCS 4100 var būt tradicionālie *Euro Suffolk* tipa, viendisku vai dubūtdisku sēklu izkļedes zari, kas nodrošina katram tīrumam atbilstošu apstrādi.



NCS 4100 ar pirms sadīgšanas marķieriem

## NSC 4100

Tehniskie parametri	NCS 4130	NCS 4140
Darba platums, m	3.0	4.0
Transporta platums, m	3.0	4.0
Augstums, m	1.8	1.8
Uzpildīšanas augstums, m	1.7	1.7
Graudu tvertnes tilpums, l	800	800
Graudu tvertnes tilpums, kg kvieši	600	600
EU tipa zaru skaits	24	32
ER tipa zari	24	32
DR tipa zaru skaits	24	32
Rindu skaits	2/3	2/3
Attālums starp rind,m (2 rindas), cm	36	36
Attālums starp rind,m (3 rindas), cm	36	36
Tukšas sējmašīnas svars ar EU zariem un gartapu ecēšām, kg	725	775
Pārnesuma kārba	Vario-K	
Sējaparāti	Rievoti rullīši	
Tālvadība, lai izsējas normu regulētu braucot	Papildus aprīkojums	
Vertikāli hidrauliski pacejami marķieri	Standartaprīkojums	
Iespēja pusi sējmašīnas izslēgt	Standartaprīkojums	



Sadales bloks ar tehnoloģiskās slīdes vārstu



Lielā tilpuma graudu tvertne ir novietota zemu un tuvu traktoram



Sējaparāts ar izsējas rullīšiem



Robusta iekraušanas platforma atvieglo darbu



Ar jūgvārpstas piedziņu vai hidrauliski darbināms ventilators kalpo sēklu transportēšanai

## NCS 5100

NCS 5100 modulārās konstrukcijas sējmašīna ir uzmontējama uz ļoti plaša augsnes apstrādes agregātu klāsta.

Graudu tvertne tiek uzmontēta uz traktora priekšējās uzkares vai arī uz pieskrūvētiem kronšteinjiem. Sēkļu dozē un sadala ar gaisa plūsmas palīdzību nogādā uz aizmugurē esošiem sēkļu zariem, kas var būt uzmontēti uz frēzes vai kultivatora.

Plašas iespējas dažādām vajadzībām. Sēkļu tvertnei ir viegli piekļūt, kas ir īpaši svarīgi strādājot ar lieliem sēkļu iepakojumiem. Izsējas normu var kontrolēt mehāniski izmantojot piedziņas riteni, vai arī elektroniski saņemot impulsus no traktora.

Sēkļu izkliedes zari tiek montēti uz augsnes frēzes vai kompaktā kultivatora piespiedējruļļa, kas vienlaicīgi kontrolē izsējas dziļumu. Katrai zaru sekcijai ir savs dziļuma regulēšanas skrūves tipa svira.

Izsējas zaru sekcijas tiek izgatavotas pa moduļiem sekojošiem darba platumiem 3,0; 4,0; 4,5; 5,0; 6,0 un 8,0 metri.

Traktora priekšā novietotā tvertne ir vienlīdz piemērota minerālmēsļu izsējai.



## NCS 5100

Technical specifications	NCS 5130	NCS 5140	NCS 5160
Darba platums, m	3.0	4.0	6.0
Transporta platums, m	3.0	3.0	3.0
Augstums, m	163/178	163/178	163/178
Uzpildīšanas augstums, m	148/163	148/163	148/163
Graudu tvertnes tilpums, l	1500/1900	1500/1900	1500/1900
Graudu tvertnes tilpums, kg kvieši	1125/1425	1125/1425	1125/1425
EU tipa zaru skaits	24	32	48
ER tipa zari	24	32	48
DR tipa zaru skaits	24	32	48
Rindu skaits	2/3	2/3	2/3
Attālums starp rind,m (2 rindas), cm	36	36	36
Attālums starp rind,m (3 rindas), cm	36	36	36
Tukšas sējmašīnas svars bez ecēšām, kg	450/475	450/475	450/475
Pārnesuma kārba	Vario-Exact		
Sējaparāti	Rievoti rullīši		
Tālvadība, lai izsējas normu regulētu braucot	Papildus aprīkojums		



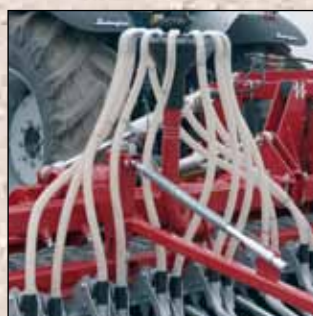
Ērti transportēt,  
jo ir 3,0 transporta platums



Viegli piekļūt lai ieregulētu  
izsējas normu



Attēlā redzama mehāniska  
izsējas normas regulēšana  
ar lauka ritenīti, iespējama arī  
elektriska



Vienāds sēkļu vadu garums  
garantē izsējas daudzuma  
vienmērīgumu



Izsējas zaru novietojums uz  
piespiedējruļļiem garantē  
vienmērīgu darba dziļumu

# Išsamiau



*Euro tipa sēklu iestrādes zari*



*Dubultdisku iestrādes zari (DR)*



*Viendisku iestrādes zari (ER)*



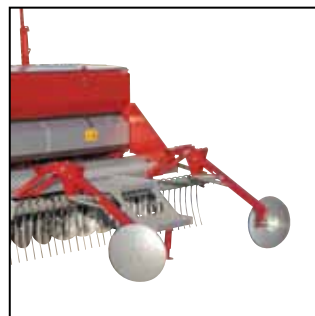
*Max - Flow ecešu zari*



*Wing - Flow ecešu zari*



*Speciāla uzlika samazina izsējas normu līdz 1/3 (sīksēklu sēšanai)*



*Pirms sadīgšanas marķieri (papildaprīkojums)*



*Sīksēklu (zālāju) sēklu kaste NCS 1100-2100-3100 sējmašīnām (papildaprīkojums)*



*NCS 3100 hidrauliski regulējams izsējas zaru spiediens (papildaprīkojums)*



*NCS 4100 - 5100 hidrauliskā sistēma izsējas zaru pacelšanai (papildaprīkojums)*



*NCS 5100 ar elektroniski regulējamu izsējas normu lieto sistēmu LH 5000*



*Sējmašīnām NCS 1100-2100-3100-4100-5100 lieto Agro Tram 2100 tehnoloģisko sliežu kontroli*



**KONSKILDE BALTIC**

Opintie 4

FI-23100 Mynämäki

Finland

Tālr. 358 2 43 93 207 • Fakss 358 2 43 93 210

E-pasts: hh@ksf.kongskilde.com

www.kongskilde.com