

# GXS 9005



**B01**

Valid from: | Gültig ab:  
Valable á partir de: | Gyldig fra:  
**15.09.2017**

Serial No.: | Maschinen Nr.:  
No. de serie: | Fabrikationsnr.:  
**B026540171042**

You can always find the latest  
version of the Spare Parts List at  
[www.kongskilde.com](http://www.kongskilde.com)

Reservedelsliste  
Spare parts list  
Ersatzteilliste  
Liste de pièce de rechange

Always state the serial number and if possible the year of the machine when ordering spare parts whereby you save time and money and facilitates matters for us.  
Please enter the number of your machine here:

No..... Delivered on the ..... / ..... 20.....  
Appropriate when ordering parts.  
The serial number is located as shown on the figure.

Bei Ersatzteilbestellungen ist die Fabrikationsnummer Ihrer Maschine unbedingt anzugeben.  
Das erspart Ihnen Zeit, Geld und Ärger und erleichtert uns die Abfertigung.  
Tragen Sie die Nummer Ihrer Maschine bitte hier ein:

Nr..... Geliefert am ..... / ..... 20.....  
dann haben Sie bei Ersatzteilbestellungen immer die Nummer bei der Hand.  
Die Fabrikationsnummer ist im Rahmen eingeschlagen, siehe Figur.

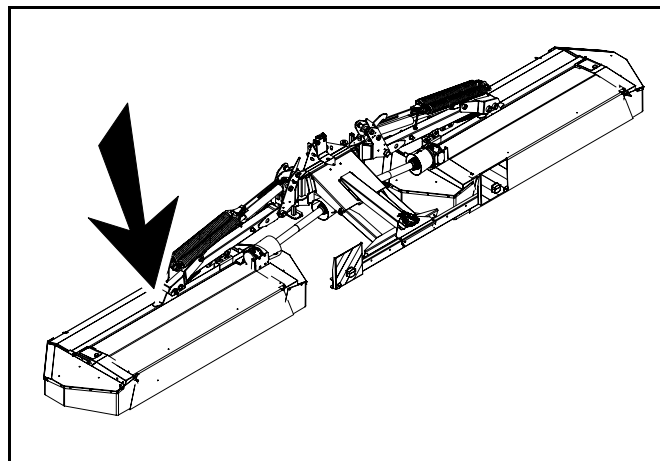
Lorsque vous commandez des pièces détachées, indiquez toujours le numéro de série de votre machine et si possible son année de fabrication. Vous éviterez des pertes de temps et vous nous faciliterez le travail.  
Prière de noter ici le numéro de série de votre machine:

Numéro..... Livrée le ..... / ..... 20.....

Ceci vous sera utile lorsque vous commanderez des pièces.  
Le numéro de série est gravé dans le cadre comme indiqué sur la figure.

Bestiller De reservedele så opgiv venligst maskinens fabrikationsnummer og eventuelt købsår. Det sparer Dem tid, penge og ærgrelser og os unødigt besvær.  
De kan notere nummeret på Deres maskine her:

Nr..... Leveret den ..... / ..... 20.....  
så har De det ved hånden, når De eventuelt skal bestille reservedele.  
Fabrikationsnummeret findes indhugget i rammen, som vist på figuren.



# **SPARE PARTS BOOK ERSATZTEILKATALOG CATALOGUE DE PIÈCES RESERVEDELSKATALOG**

The book is divided into 5 passages:

1. Description of the spare part book.
2. Number key for assembly parts.
3. Number key showing on which figures the spare part numbers can be found.
4. Figure key showing on which figures the parts can be found.
5. Spare parts list.

Der Katalog ist in 5 Abschnitte eingeteilt:

1. Beschreibung des Ersatzteilkataloges.
2. Nummernschlüssel für Montagezubehör.
3. Nummernschlüssel mit Angabe der jeweiligen Ersatzteilnummer.
4. Figurliste mit Angabe, auf welche Figuren die Teile zu finden sind.
5. Ersatzteilliste.

Le catalogue est divisé en 5 sections:

1. Description du catalogue de pièces.
2. Liste de pièces de montage.
3. Numéros des pièces de rechange indiquant le numéro de figure.
4. Liste des figures indiquant sur quelle figure se trouvent les pièces.
5. Liste de pièces de rechange.

Kataloget er opdelt i 5 afsnit:

1. Beskrivelse af reservedelskataloget.
2. Nummernøgle for monteringsdele.
3. Nummernøgle - viser på hvilke figurer reservedelsnumrene findes.
4. Figurnøgle - viser på hvilke figurer delene findes.
5. Reservedelsliste.



**Description of the spare parts book:  
Beschreibung des Ersatzteilkataloges:  
Discription du catalogue de pièces:  
Beskrivelse af reservedelskataloget:**

**The spare parts book is built up as follows:**

Fig. 01-29 Standard Fig. 50-59 Hub  
Fig. 30-39 Gear Fig. 60-79 Variation of standard (Accessory)  
Fig. 40-49 PTO drives Fig. 80- Accessory

**Der Ersatzkatalog ist so aufgebaut:**

Fig. 01-29 Standard Fig. 50-59 Nabe  
Fig. 30-39 Getriebe Fig. 60-79 Variation vom Standard (Zubehör)  
Fig. 40-49 Gelenkwellen Fig. 80- Zubehör

**Le catalogue de pièces est arrangé comme suit:**

Fig. 01-29 Standard Fig. 50-59 Moyeu  
Fig. 30-39 Boîtier Fig. 60-79 Variation du standard (Accessoire)  
Fig. 40-49 Arbres à cardan Fig. 80- Accessoire

**Reservedelskataloget er opbygget således:**

Fig. 01-29 Standard Fig. 50-59 Nav  
Fig. 30-39 Gear Fig. 60-79 Variation af standard (Tilbehør)  
Fig. 40-49 Kraftoverføringsaksler Fig. 80- Tilbehør

**Quantity:**

States quantity of parts for machine.  
In connection with subassemblies:  
Quantity for the assembly.

**Anzahl:**

Anzahl Teile je Maschine.  
Bei Untersammlungen:  
Anzahl je Sammlung.

**Quantité:**

Quantité de pièces par machine.  
Pour les sous-assemblages: pièces  
par assemblage.

**Antal:**

Antal dele pr. maskine.  
Ved undersamlinger: dele pr. samling.

**Position No.:**

The position No. marked “()”  
is not standard.  
Is delivered as accessory.

**Positionsnummer:**

Die Positionsnummer, die mit “()”  
gezeichnet ist, ist nicht der Standard.  
Wird als Zubehör geliefert.

**No de pos.:**

Le numéro de position marqué d’un “()”  
n’est pas une pièce standard.  
Livrée comme accessoire.

**Pos. nr.:**

Positionsnummer mærket med “()”  
er ikke standard.  
Leveres som tilbehør

POS.	VARENUMMER	ANTAL	BENÆVNELSE	BEZEICHNUNG	DESIGNATION	HERTIL, DAZU TO THIS, A CECI
33.	1340-9153 T	2	KRYDS KREUTZGARNITUR >=0003219 <=0003448	CENTRE		1341-9187 1
33.1	1350-7005	2	KRYDS KREUTZGARNITUR >=0003219	CENTRE		1350-9052 4 1350-9104 1
34.	1340-0196	1	PROFILAKSEL PROFILGABEL >=0003219 <=0003448	PROFIL FORK		
34.1	1350-8008	1	PROFILAKSEL PROFILGABEL >=0003249	PROFIL FORK		

**Article no.:**

The article no. marked “T” is not  
standard. Is delivered as accessories.  
The article no. marked “+”:  
Modification is being made.

**Warennummer:**

Ist eine Warennummer mit “T” ge-  
kennzeichnet, wird sie als Zubehör  
geliefert.  
Eine Warennummer mit “+” ist als  
Modifikation unterwegs.

**No. D’article:**

Le no d’article marqué d’un “T” n’est pas  
un article standard. Livré comme  
accessoire.  
No. d’article marqué de “+”:  
Une modification viendra.

**Varenr.:**

Varennummer mærket med “T” er ikke  
standard. Leveres som tilbehør.  
Varennummer mærket med “+”:  
ændring undervejs.

**Designation:**

>=0003219 <=0003448  
Spare part used for machine from  
serial No. 3219 up to No. 3448 both  
Nos. included.

**Benennung:**

>=0003219 <=0003448  
Ersatzteil für Maschinen von  
Fabrikationsnummer 3219 bis  
Nr. 3448.

**Désignation:**

>=0003219 <=0003448  
Pièce de rechange employée sur  
machines à partir de no de série 3219  
jusq’à et y compris no 3448.

**Benævneelse:**

>=0003219 <=0003448  
Reservedel anvendt på maskine fra og  
med fabrikationsnummer 3219 til  
og med nr. 3448

**To this:**

States which and how many mounting  
parts (screws, nuts, discs etc.)  
are used with the spare part.  
See under number key for assembly parts

**Dazu:**

Angabe von Montierungsteilen  
(Schrauben, Muttern, Scheiben usw.)  
die zusammen mit dem Ersatzteil  
angewendet werden sollen. Siehe  
Nummerschlüssel  
für Montagezubehör.

**Pour ceci:**

Indique lesquelles et combien de  
pièces de montage (vis, écrous, rondelles  
etc.) sont employées avec la pièce de  
rechange. Voir dans la liste de numéros  
pour pièces de montage.

**Hertil:**

Angiver hvilke og hvor mange  
monteringsdele (skruer, møtrikker, skiver  
osv.) der anvendes sammen med reserve-  
delen. Se under nummernøgle for  
monteringsdele.



Acc Part No	Beskrivelse	Bezeichnung	Designation
811165-0186	DBI-DUT NR. 80	DBI-DUT NR. 80	DBI-DUT NR. 80
811213-2126	STÅLSÆTSKRUE M8-15	ST. SETSCHRAUBE M8-15	STEEL SET SCREW M8-15
811213-2222	STÅLSÆTSKRUE M8-20	ST. SETSCHRAUBE M8-20	STEEL SET SCREW M8-20
811213-2224	STÅLSÆTSKRUE M8-25	ST. SETSCHRAUBE M8-25	STEEL SET SCREW M8-25
811213-3222	STÅLSÆTSKRUE M10-20	ST. SETSCHRAUBE M10-20	STEEL SET SCREW M10-20
811213-3224	STÅLSÆTSKRUE M10-25	ST. SETSCHRAUBE M10-25	STEEL SET SCREW M10-25
811213-3322	STÅLSÆTSKRUE M10-30	ST. SETSCHRAUBE M10-30	STEEL SET SCREW M10-30
811213-3324	STÅLSÆTSKRUE M10-35	ST. SETSCHRAUBE M10-35	STEEL SET SCREW M10-35
811213-3424	STÅLSÆTSKRUE M10-45	ST. SETSCHRAUBE M10-45	STEEL SET SCREW M10-45
811213-3622	STÅLSÆTSKRUE M10-60	ST. SETSCHRAUBE M10-60	STEEL SET SCREW M10-60
811213-4224	STÅLSÆTSKRUE M12-25	ST. SETSCHRAUBE M12-25	STEEL SET SCREW M12-25
811213-4322	STÅLSÆTSKRUE M12-30	ST. SETSCHRAUBE M12-30	STEEL SET SCREW M12-30
811213-4324	STÅLSÆTSKRUE M12-35	ST. SETSCHRAUBE M12-35	STEEL SET SCREW M12-35
811213-4327	STÅLSÆTSKRUE M12-35 KVAL 10.9	ST. SETSCHRAUBE M12-35 Q 10.9	STEEL SET SCREW M12-35 Q 10.9
811213-4422	STÅLSÆTSKRUE M12-40	ST. SETSCHRAUBE M12-40	STEEL SET SCREW M12-40
811213-4522	STÅLSÆTSKRUE M12-50	ST. SETSCHRAUBE M12-50	STEEL SET SCREW M12-50
811213-4622	STÅLSÆTSKRUE M12-60	ST. SETSCHRAUBE M12-60	STEEL SET SCREW M12-60
811213-5324	STÅLSÆTSKRUE M16-35	ST. SETSCHRAUBE M16-35	STEEL SET SCREW M16-35
811213-5424	STÅLSÆTSKRUE M16-45	ST. SETSCHRAUBE M16-45	STEEL SET SCREW M16-45
811214-2122	STÅLSKRUE M8-35	STAHLSECHSKANTSCHRAUBE M8-35	STEEL SCREW M8-35
811214-2126	STÅLSKRUE M8-45	STAHLSECHSKANTSCHRAUBE M8-45	STEEL SCREW M8-45
811214-2226	STÅLSKRUE M8-60	STAHLSECHSKANTSCHRAUBE M8-60	STEEL SCREW M8-60
811214-3120	STÅLSKRUE M10-40	STAHLSECHSKANTSCHRAUBE M10-40	STEEL SCREW M10-40
811214-3122	STÅLSKRUE M10-45	STAHLSECHSKANTSCHRAUBE M10-45	STEEL SCREW M10-45
811214-3228	STÅLSKRUE M10-65 KV.8.8	STAHLSECHSKANTSCHR.M10-65 Q8.8	STEEL SCHREW M10-65 Q 8.8
811214-4228	STÅLSKRUE M12-65 KV. 10.9	STAHLSCHRAUBE M12-65 Q 10.9	STEEL SCREW M12-65 Q. 10.9
811214-4430	STÅLSÆTSKRUE M12-140	STAHLSCHRAUBE M12-140	STEEL SET SCREW M12-140
811214-4720	STÅLSKRUE M12-240	STAHLSECHSKANTSCHRAUBE M12-240	STEEL SCREW M12-240
811215-2222	BRÆDDESKRUE M8-20	FLACHRUNDSCHRAUBE M8-20	CARRIAGE SCREW M8-20
811215-2224	BRÆDDESKRUE M8-25	FLACHRUNDSCHRAUBE M8-25	CARRIAGE SCREW M8-25
811215-3222	BRÆDDESKRUE M10-20 H-3	FLACHRUNDSCHRAUBE M10-20 H-3	CARRIAGE SCREW M10-20 H-3
811215-3226	BRÆDDESKRUE M10-25 KVAL.8,8	FLACHRUNDSCHRAUBE M10-25 Q 8,8	CARRIAGE SCREW M10-25 Q 8,8
811215-3228	BRÆDDESKRUE M10-20 KV 8.8	FLACHRUNDSCHRAUBE M10-20 Q 8,8	CARRIAGE SCREW M10-20 Q 8,8
811215-3320	BRÆDDESKRUE M10-30 KV 8.8	FLACHRUNDSCHRAUBE M10-30 Q 8.8	CARRIAGE SCREW M10-30 Q 8.8
811215-3424	BRÆDDESKRUE M10-45	FLACHRUNDSCHRAUBE M10-45	CARRIAGE SCREW M10-45
811215-3522	BRÆDDESKRUE M10-50	FLACHRUNDSCHRAUBE M10-50	CARRIAGE SCREW M10-50
811215-4424	BRÆDDESKRUE M12-45	FLACHRUNDSCHRAUBE M12-45	CARRIAGE SCREW M12-45
811216-1156	MASKINSKRUE R/H M5-15	ZYLINDERSCHRAUBE M5-15	MACHINE SCREW ROUNDH. M5-15
811219-0210	SKRUE M10-30 12.9 DELTA B	SCHRAUBE M10-30 12.9 DELTA B	SCREW M10-30 12.9 DELTA B
811219-0217	UNBRACOSKRUE M8-20 MSP	INNENSECHSK. M8-20 MSP	ALLEN SCREW M8-20 MSP
811219-0266	UNBRACOSKRUE M10-30	INNENSECHSKANTSCHRAUBE M10-30	ALLEN SCREW M10-30
811219-0338	SKRUE M10-25	SCHRAUBE M10-25	SCREW M10-25
811219-0345	SKRUE CH M6-40	SCHRAUBE CH M6-40	SCREW CH M6-40
811219-0596	SELVSKERENDE SKRUE M6-14	SCHRAUBE M6-14	SCREW M6-14
811219-0599	SELVSKERENDE SKRUE M6-20/M6SF	SCHRAUBE M6-40/M6SF	SCREW M6-40/M6SF
811220-1322	NYLOC MØTRIK M5	NYLOC MUTTER M5	NYLOC NUT M5
811220-1323	NYLOC MØTRIK M6	NYLOC MUTTER M6	NYLOC NUT M6
811220-2122	STÅLMØTRIK M8	STAHLMUTTER M8	STEEL NUT M8
811220-2321	NYLOC MØTRIK M8	NYLOC MUTTER M8	NYLOC NUT M8
811220-3122	STÅLMØTRIK M10	STAHLMUTTER M10	STEEL NUT M10
811220-3321	NYLOC MØTRIK M10	NYLOC MUTTER M10	NYLOC NUT M10
811220-3922	MØTRIK M10	MUTTER M10	NUT M10
811220-4122	STÅLMØTRIK M12	STAHLMUTTER M12	STEEL NUT M12
811220-4321	NYLOC MØTRIK M12	NYLOC MUTTER M12	NYLOC NUT M12
811220-4323	NYLOC MØTRIK M12 KV 10	NYLOC MUTTER M12 Q 10	NYLOC NUT M12 Q 10
811220-5122	STÅLMØTRIK M16	STAHLMUTTER M16	STEEL NUT M16
811220-5321	NYLOC MØTRIK M16	NYLOC MUTTER M16	NYLOC NUT M16
811241-1202	SPÆNDESKIVE 8,4-16-1,6	SCHEIBE 8,4-16-1,6	WASHER 8,4-16-1,6
811241-1206	SPÆNDESKIVE 6,4-18-1,6	SCHEIBE 6,4-18-1,6	WASHER 6,4-18-1,6
811241-1304	SPÆNDESKIVE 8-22-1,5	SCHEIBE 8-22-1,5	WASHER 8-22-1,5
811241-1402	SPÆNDESKIVE 8,4-24-2	SCHEIBE 8,4-24-2	WASHER 8,4-24-2
811241-1403	SPÆNDESKIVE 9-16-2,0	SCHEIBE 9-16-2,0	WASHER 9-16-2,0
811241-1405	SPÆNDESKIVE R5,5-18-2	SCHEIBE R5,5-18-2	WASHER R5,5-18-2
811241-2401	SPÆNDESKIVE 11-20-2,5	SCHEIBE 11-20-2,5	WASHER 11-20-2,5
811241-2402	SPÆNDESKIVE 10,5-20-2,0	SCHEIBE 10,5-20-2,0	WASHER 10,5-20-2,0
811241-2404	SPÆNDESKIVE 10-36-2	SCHEIBE 10-36-2	WASHER 10-36-2
811241-2408	SPÆNDESKIVE 10,5-30-2,5	SCHEIBE 10,5-30-2,5	WASHER 10,5-30-2,5
811241-2502	SPÆNDESKIVE 10,5-22-3	SCHEIBE 10,5-22-3	WASHER 10,5-22-3
811241-2505	SPÆNDESKIVE 12,5-32-3	SCHEIBE 12,5-32-3	WASHER 12,5-32-3
811241-2507	SPÆNDESKIVE 13-29-3	SCHEIBE 13-29-3	WASHER 13-29-3
811241-3403	SPÆNDESKIVE 13-25-2,5	SCHEIBE 13-25-2,5	WASHER 13-25-2,5
811241-3502	SPÆNDESKIVE 13-42-3	SCHEIBE 13-42-3	WASHER 13-42-3
811241-4304	SPÆNDESKIVE 17-30-1,5	SCHEIBE 17-30-1,5	WASHER 17-30-1,5
811241-4505	SPÆNDESKIVE 17-28-3	SCHEIBE 17-28-3	WASHER 17-28-3
811241-4601	SPÆNDESKIVE 17,5-42-4	SCHEIBE 17,5-42-4	WASHER 17,5-42-4
811241-5301	SPÆNDESKIVE 20,2-34-1,5	SCHEIBE 20,2-34-1,5	WASHER 20,2-34-1,5
811241-6502	SPÆNDESKIVE	SCHEIBE	WASHER
811241-6702	SPÆNDESKIVE 29-42-5	SCHEIBE 29-42-5	WASHER 29-42-5
811241-7601	SPÆNDESKIVE 30-56-4	SCHEIBE 30-56-4	WASHER 30-56-4
811241-7802	SPÆNDESKIVE 37-52-6	SCHEIBE 37-52-6	WASHER 37-52-6

Acc Part No	Beskrivelse	Bezeichnung	Designation
811241-8907	SPÆNDESKIVE	SCHEIBE	WASHER
811241-9907	PASSKIVE 50-60-1,0	SCHEIBE 50-60-1,0	WASHER 50-60-1,0
811241-9982	SPECIALSKIVE	SONDERSCHEIBE	SPECIAL WASHER
811251-3204	SPÆNDESTIFT 5,0-30	SPANNSTIFT 5,0-30	SPECIAL PIN 5,0-30
811251-3503	SPÆNDESTIFT 5,0-60	SPANNSTIFT 5,0-60	SPECIAL PIN 5,0-60
811251-3601	SPÆNDESTIFT 5-70	SPANNSTIFT 5-70	SPECIAL PIN 5-70
811251-5305	SPÆNDESTIFT 8,0-40	SPANNSTIFT 8,0-40	SPECIAL PIN 8,0-40
811251-5406	SPÆNDESTIFT 7-55	SPANNSTIFT 7-55	SPECIAL PIN 7-55
811251-5505	SPÆNDESTIFT 8,0-60	SPANNSTIFT 8,0-60	SPECIAL PIN 8,0-60
811251-6503	SPÆNDESTIFT 9-60	SPANNSTIFT 9-60	SPECIAL PIN 9-60
811251-6506	SPÆNDESTIFT 9-60	SPANNSTIFT 9-60	SPECIAL PIN 9-60
811251-6603	SPÆNDESTIFT 9-70	SPANNSTIFT 9-70	SPECIAL PIN 9-70
811251-7401	SPÆNDESTIFT 12-50	SPANNSTIFT 12-50	SPECIAL PIN 12-50
811251-7408	SPÆNDESTIFT 12-55	SPANNSTIFT 12-55	SPECIAL PIN 12-55
811251-7501	SPÆNDESTIFT 12-60	SPANNSTIFT 12-60	SPECIAL PIN 12-60
811251-8505	SPÆNDESTIFT 14-60	SPANNSTIFT 14-60	SPECIAL PIN 14-60
811251-8602	SPÆNDESTIFT 15-70	SPANNSTIFT 15-70	SPECIAL PIN 15-70
811252-5501	SPLIT 6-70	SPLINT 6-70	COTTER 6-70
811254-4201	SIKRINGSSPLIT 10 MM	FEDERSPLINT 10 MM	SECURING PIN 10 MM
811313-1101	SMØRENIPPEL	SCHMIERNIPPEL	GREASE NIPPLE
811393-0105	GUMMI-DUPSKO	GUMMISPITZE	RUBBER TIP
811433-0292	LÅSEFJEDER	SPERRFEDER	LOCKING SPRING

Part number	FigRev.	Pos. Rev.	Part number	Fig. Rev.	Pos.Rev.	Part number	Fig. Rev.	Pos. Rev.
811214-4430	004	018	811214-5626	001	019	811219-0208	010	008
811219-0210	010	003	811219-0227	010	009	811241-9988	001	008
811255-6101	031	014	811311-1217	004	012	811311-1218	004	013
811311-1409	003	026	811311-1411	003	025	811311-1416	003	019
811311-2201	031	013	811311-2304	004	040	811311-2629	004	034
811311-6504	004	029	811311-8508	004	015	811311-8509	004	003
811311-8510	003	024	811311-8525	003	009	811311-8527	004	004
811311-8533	004	039	811311-8534	003	008	811311-8534	004	038
811311-8534	080	002	811311-8539	004	011	811311-8553	004	030
811311-8563	004	014	811311-8648	005	009	811311-8716	004	021
811315-9109	031	004	811315-9113	030	019	811315-9114	030	008
811315-9132	030	018	811315-9136	031	016	811315-9140	031	012
811315-9163	031	005	811315-9164	031	001	811315-9165	031	022
811315-9167	031	006	811315-9191	031	023	811315-9220	031	025
811315-9227	030	017	811315-9245	030	010	811315-9256	030	011
811315-9282	031	017	811315-9301	031	015	811315-9317	031	008
811315-9318	031	011	811315-9319	031	020	811315-9378	030	001
811315-9380	030	003	811315-9383	030	006	811315-9384	030	007
811315-9385	030	009	811315-9386	030	012	811315-9387	030	013
811315-9388	030	014	811315-9389	030	015	811315-9390	030	002
811315-9391	030	004	811315-9392	030	005	811315-9671	010	017
811317-0107	003	011	811317-0302	003	018	811317-0302	004	041
811317-0444	004	037	811317-0725	003	020	811317-0993	004	028
811317-1008	004	035	811317-1030	004	010	811317-1039	004	008
811317-1047	080	003	811317-3002	003	007	811317-5010	003	010
811317-5011	003	023	811317-5012	004	031	811317-5055	004	017
811317-9422	080	004	811317-9423	080	005	811317-9831	003	017
811331-3104	031	018	811331-3106	031	010	811331-3107	003	014
811331-4601	004	024	811331-4602	004	025	811331-9907	030	016
811331-9910	031	024	811331-9994	031	003	811332-3602	031	021
811332-4502	031	002	811335-4401	001	013	811335-4401	002	016
811335-5520	002	003	811338-0102	031	007	811340-5112	001	024
811340-5112	041	000	811340-5117	001	025	811340-5117	040	000
811340-9212	040	021	811340-9228	041	021	811340-9596	040	018
811340-9600	040	017	811341-9538	041	055	811341-9558	040	010
811341-9569	040	011	811341-9644	040	020	811342-3088	040	004
811342-3089	040	005	811350-0144	009	009	811380-0063	009	005
811380-0064	009	006	811380-0328	008	015	811380-0328	010	000
811391-0600	005	013	811391-0703	080	012	811391-1014	005	014
811391-1015	005	015	811391-1020	005	016	811391-9038	080	011
811392-0110	002	012	811393-0110	002	014	811393-0138	003	021
811393-0139	003	022	811393-0174	001	006	811393-0174	008	013
811393-0186	006	018	811393-0186	007	018	811399-0125	001	012
811399-0390	003	015	811431-3298	005	002	811431-5698	001	023
811432-2297	006	033	811432-2297	007	033	811432-6698	002	013
811434-0108	010	044	811434-0111	010	054	811501-0009	041	005
811501-0010	041	004	811501-0110	041	026	811501-0111	041	025
811501-0113	040	025	811501-0117	040	026	812010-394X	003	016
812082-335X	004	020	812085-700X	009	008	812085-706X	010	041
812085-707X	010	042	812085-708X	010	047	812085-709X	010	043
812085-710X	010	045	812085-711X	010	046	812085-712X	010	048
812085-714X	010	049	812085-715X	010	050	812085-716X	010	051
812085-717X	010	010	812085-718X	010	015	812085-719X	010	011
812085-720X	010	012	812085-721X	010	013	812085-723X	010	016
812085-724X	010	014	812085-729X	010	007	812085-731X	010	018
812085-733X	010	006	812085-735X	010	019	812085-739X	010	040
812085-750X	010	052	812085-751X	010	053	812087-794X	006	017
812087-794X	007	017	812087-833A	006	004	812087-833A	007	004
812087-843A	006	013	812087-843A	007	013	812087-844A	006	021
812087-844A	007	021	812087-846X	006	016	812087-846X	007	016
812087-850X	006	001	812087-851X	006	005	812087-852A	006	003
812087-853A	007	003	812087-855X	007	005	812087-859A	006	014
812087-859A	007	014	812088-566X	008	014	812088-949X	008	018
812089-804X	009	007	812114-175X	004	019	812184-229X	001	004
812210-961X	001	026	812214-718X	082	003	812222-343X	006	023
812222-343X	007	023	812225-421A	001	014	812225-576X	008	006
812225-577X	008	007	812227-637X	003	006	812228-249X	001	005
812228-791X	006	020	812228-791X	007	020	812229-501X	008	005
812307-111X	004	036	812320-929X	006	019	812320-929X	007	019
812321-641X	006	027	812321-866X	004	009	812321-952X	003	012
812321-954X	003	013	812322-132X	002	017	812322-136X	008	008



Part number	FigRev.	Pos. Rev.	Part number	Fig. Rev.	Pos.Rev.	Part number	Fig. Rev.	Pos. Rev.
812322-143X	006	028	812322-144X	006	031	812322-144X	007	031
812322-145X	006	025	812322-146X	006	026	812322-203X	004	026
812322-207X	004	027	812322-208X	004	016	812322-210X	004	022
812322-215X	007	025	812322-216X	007	026	812322-217X	007	027
812322-234X	006	034	812322-235X	006	035	812322-236X	006	024
812322-236X	007	024	812322-237X	006	006	812322-237X	007	006
812322-238X	006	030	812322-238X	007	030	812322-239X	006	036
812322-239X	007	036	812322-240X	006	007	812322-240X	007	007
812322-243X	006	029	812322-243X	007	029	812322-244X	007	035
812322-245X	006	009	812322-245X	007	009	812322-246X	006	012
812322-246X	007	012	812322-247X	007	034	812322-626X	011	008
812322-629A	011	002	812322-636X	011	001	812322-638X	011	006
812325-335X	006	011	812325-335X	007	011	812325-336X	006	002
812325-336X	007	002	812325-603X	006	008	812325-603X	007	008
812325-628X	006	010	812325-628X	007	010	812325-628X	008	004
812364-549X	008	019	812365-090X	001	001	812365-093X	001	003
812365-094X	001	002	812365-120B	001	020	812365-123X	001	022
812365-132X	007	001	812365-133A	007	028	812365-198X	001	007
812365-198X	002	018	812365-241A	007	022	812365-242A	006	022
812365-313X	001	011	812365-366X	005	005	812365-367X	005	006
812365-396X	005	003	812365-403X	004	033	812365-404X	005	004
812365-445X	002	002	812365-445X	004	002	812365-574X	003	005
812365-625X	002	010	812365-823X	004	006	812365-825X	004	005
812365-842X	002	008	812365-854X	002	011	812365-893X	002	015
812520-183X	005	011	812570-598X	011	003	813085-705X	010	005
813085-738A	010	004	813085-758X	010	001	813089-641X	009	004
813089-693A	009	003	813089-712X	003	002	813089-712X	009	010
813089-775A	009	001	813089-780A	009	002	813089-799X	008	002
813113-233X	001	009	813113-233X	030	000	813210-436X	009	011
813224-089X	003	003	813225-578A	008	001	813225-578A	031	000
813270-166A	008	016	813270-176X	008	017	813270-178X	008	011
813270-180X	008	012	813270-182X	082	002	813321-980X	002	007
813322-120A	002	009	813322-124A	002	006	813322-201X	004	007
813322-204X	004	023	813322-220X	005	008	813322-285X	008	009
813322-295X	008	010	813322-298X	005	007	813322-630X	011	005
813322-640X	011	009	813325-291X	006	032	813325-291X	007	032
813325-595X	006	015	813325-595X	007	015	813325-656X	002	001
813362-143X	080	010	813365-073A	001	017	813365-122A	001	021
813365-124B	001	015	813365-295X	005	001	813365-299A	003	001
813365-410X	001	010	813365-830X	002	004	813365-900X	001	016
813365-905X	001	018	813890-017X	001	099	813890-139X	006	099
813890-139X	007	099	814081-1512	082	001	814360-1530	080	001
81PR80-6604	005	012	.	.	.	.	.	.
810195140	004	032	810407060	011	007	810661380	005	010
810699780	011	004	811213-2126	031	019	811213-3224	031	009

Fig. 1

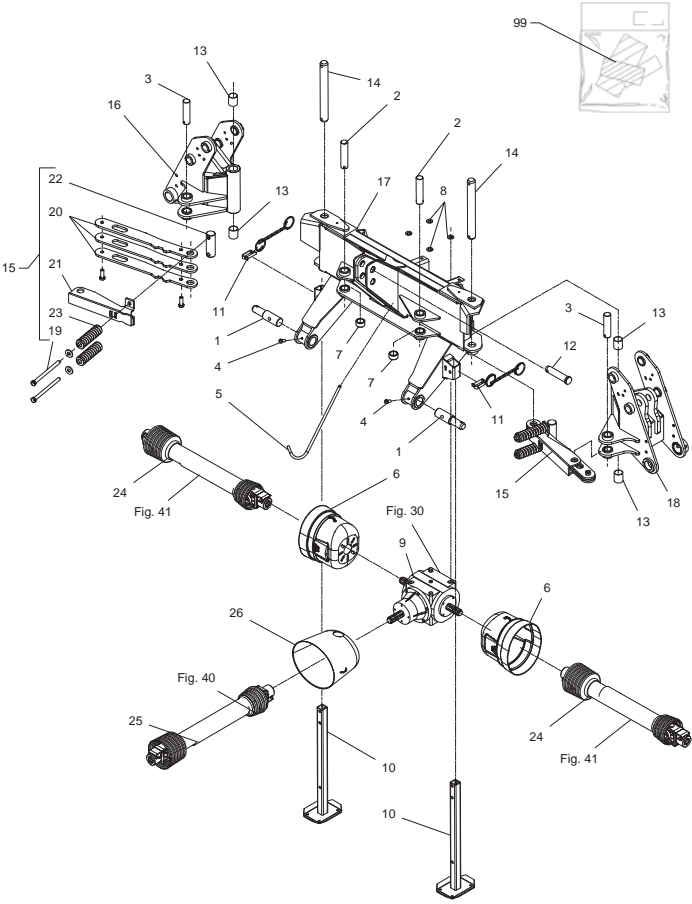


Fig. 2

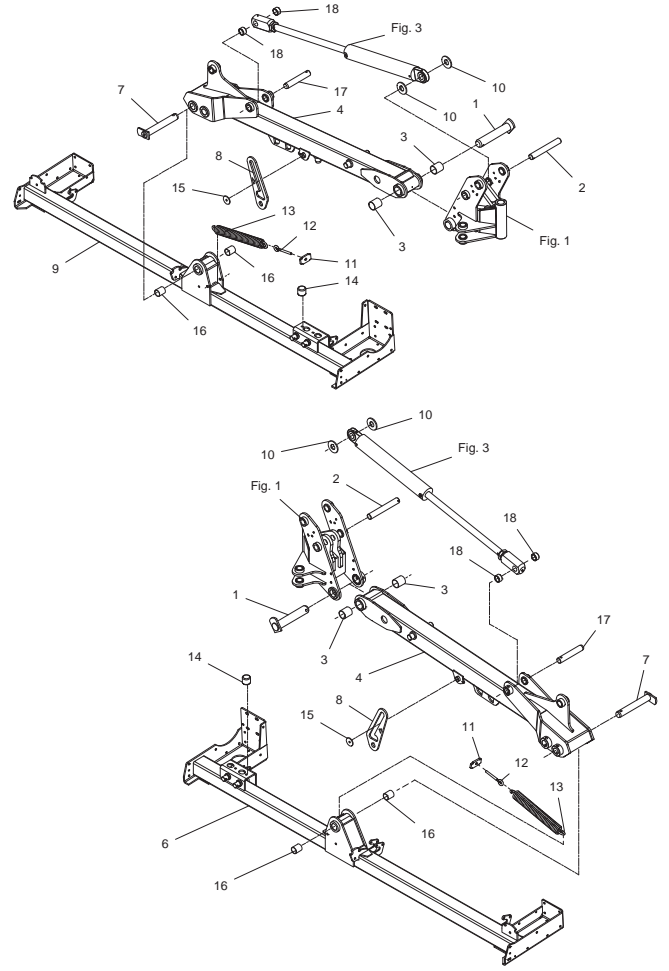


Fig. 3

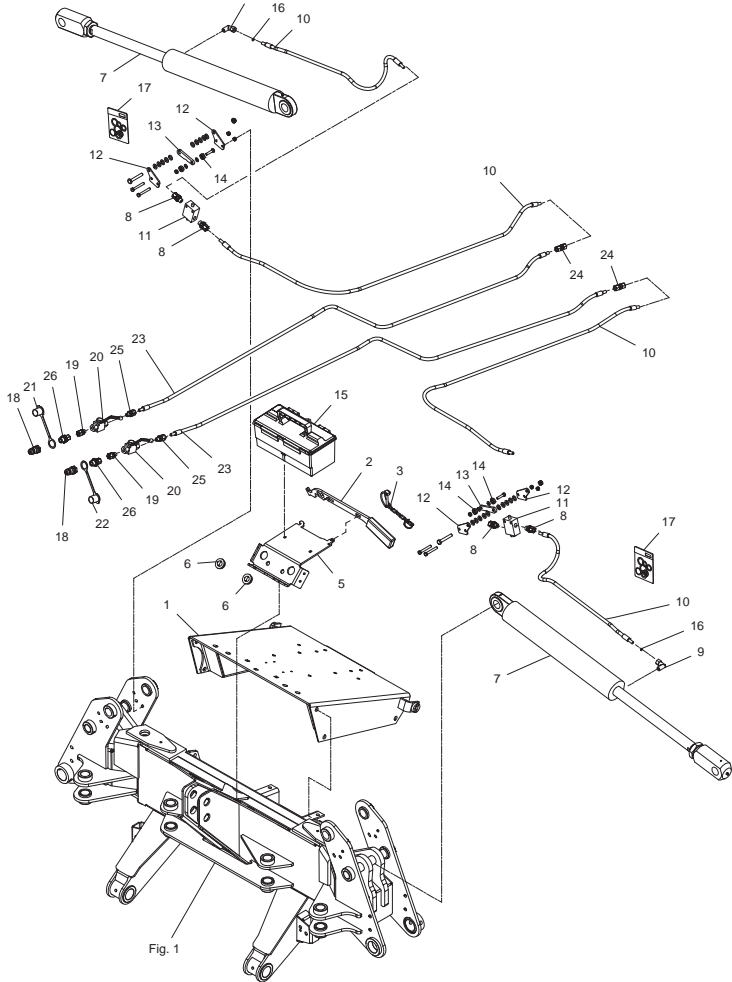


Fig. 4

Hydraulisk aflastning  
 Hydraulic relief  
 Hydraulische Entlastung

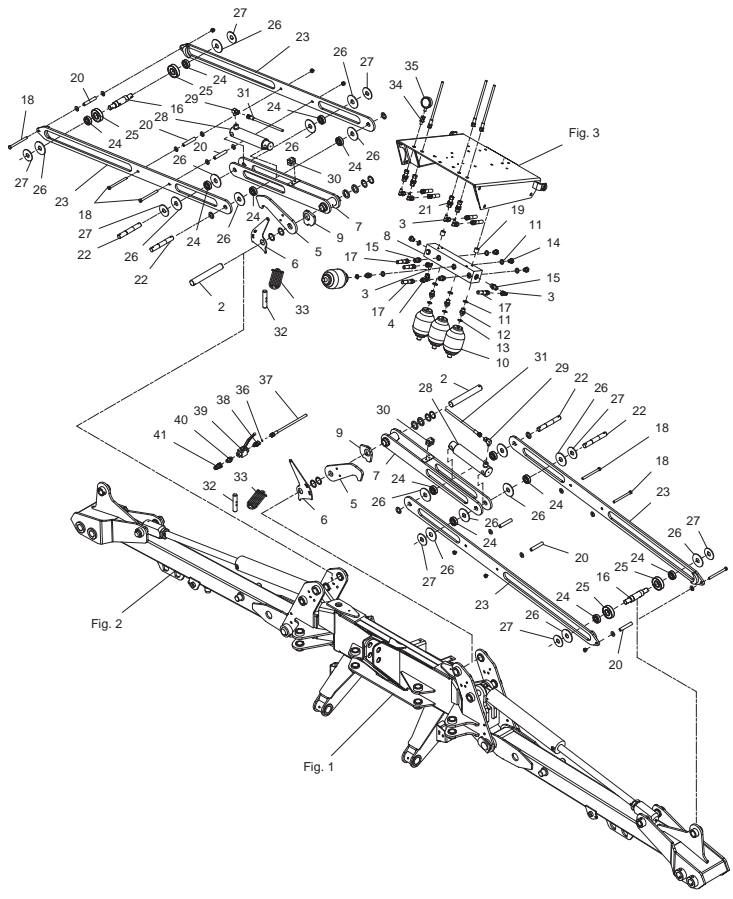


Fig. 5

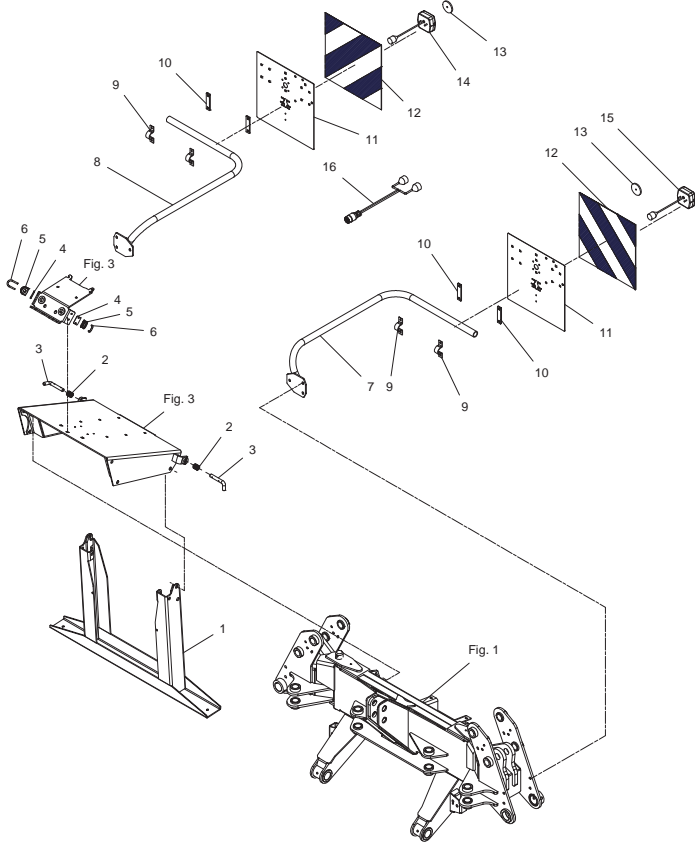


Fig. 6

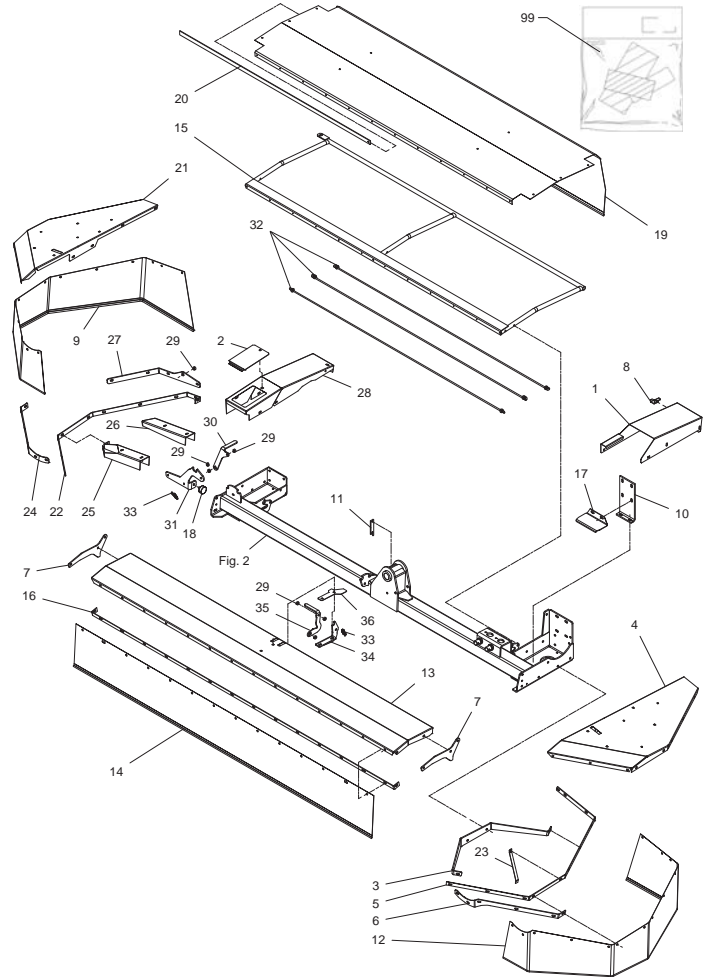


Fig. 7

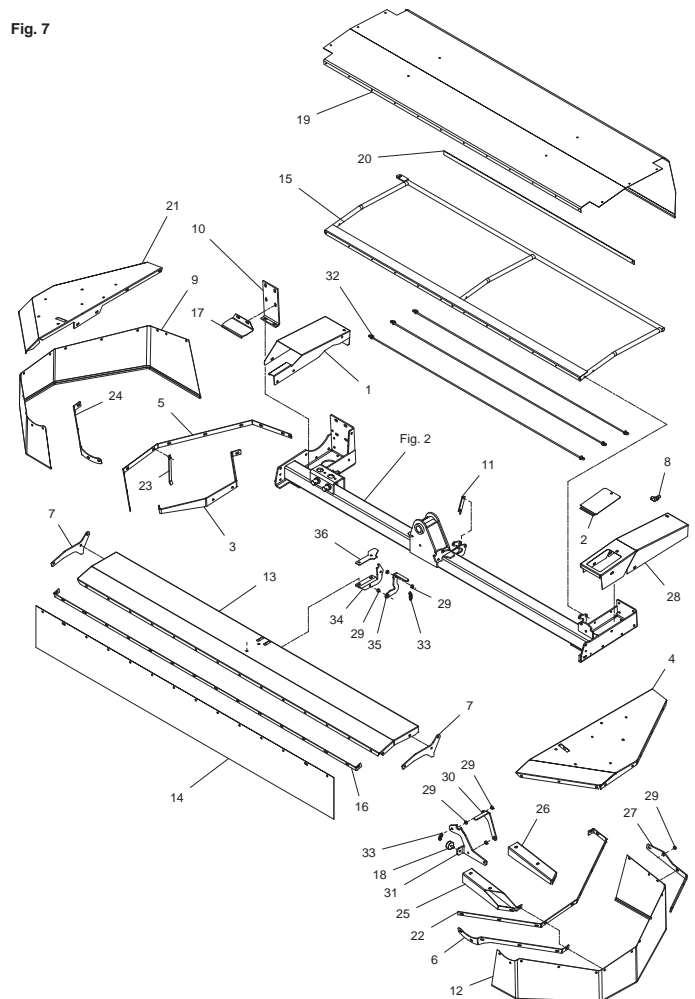


Fig. 8

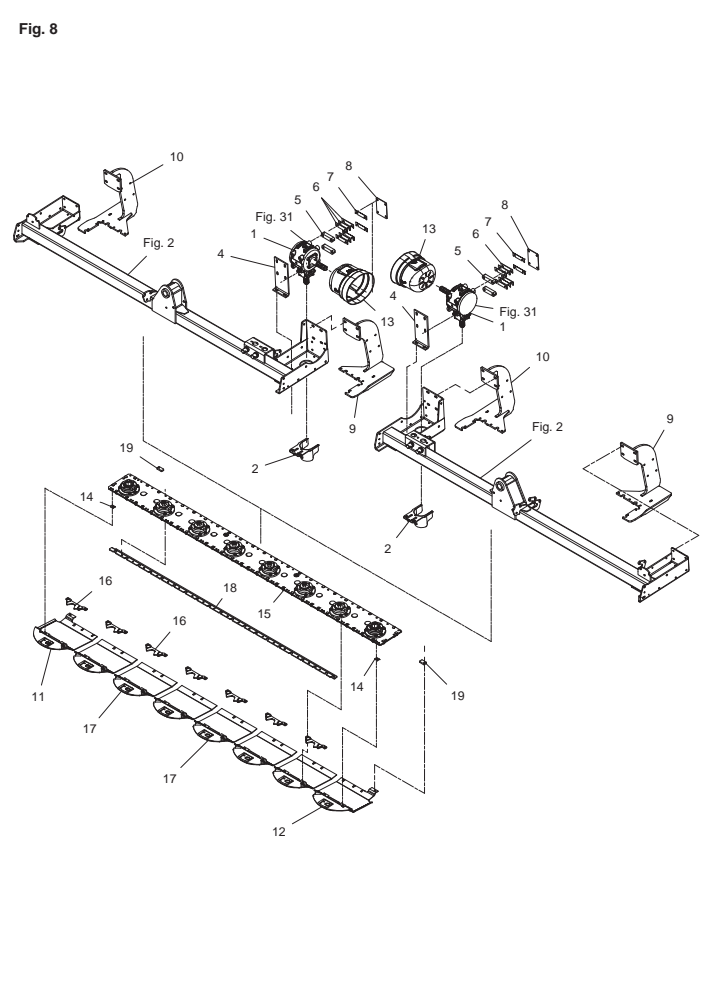




Fig. 9

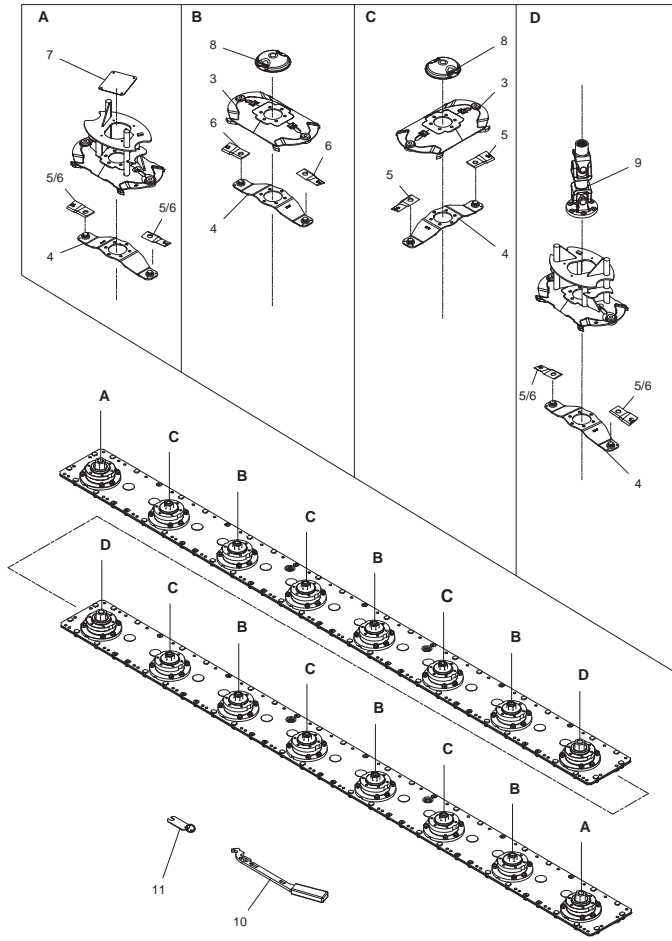


Fig. 10

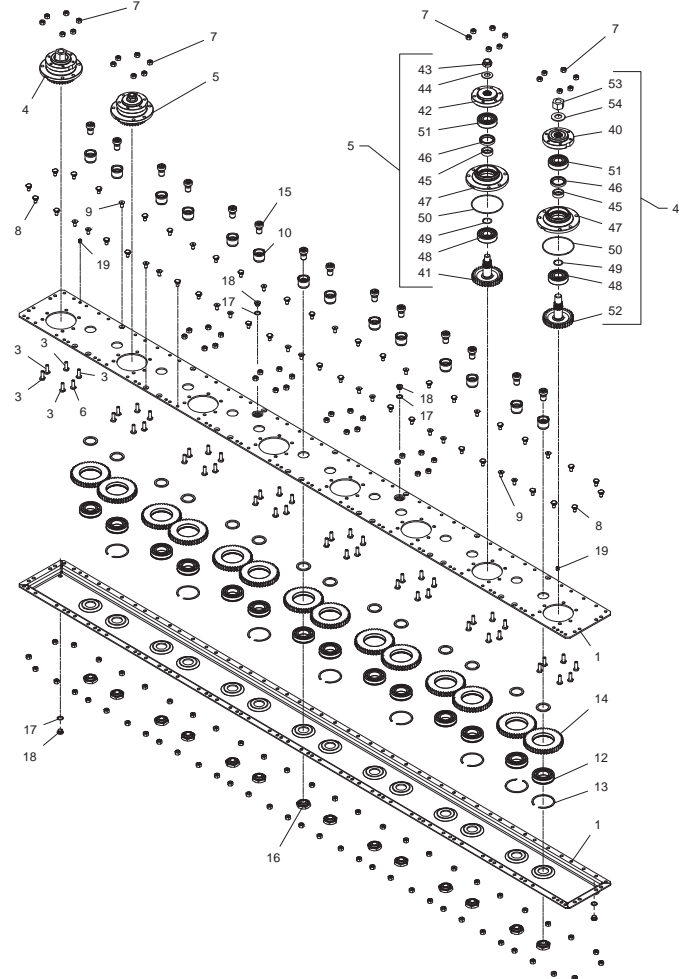


Fig. 11

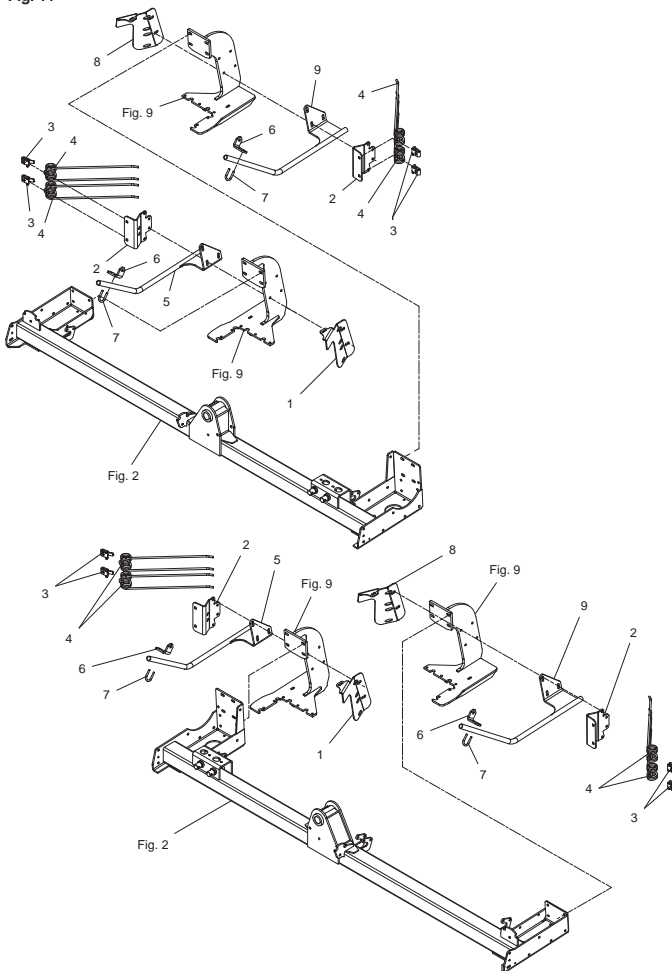


Fig. 30

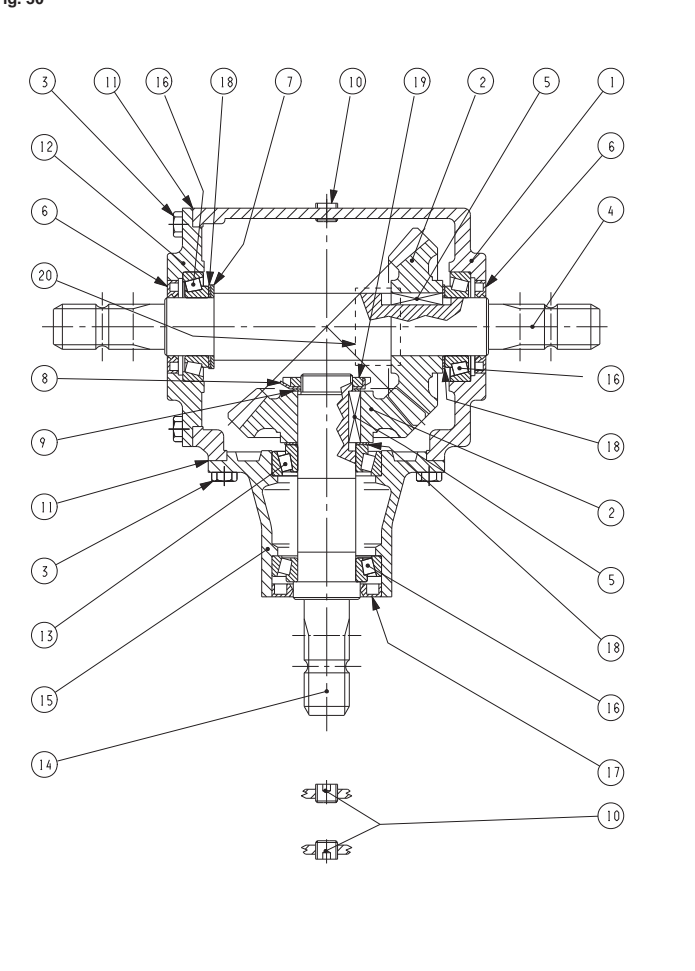


Fig. 31

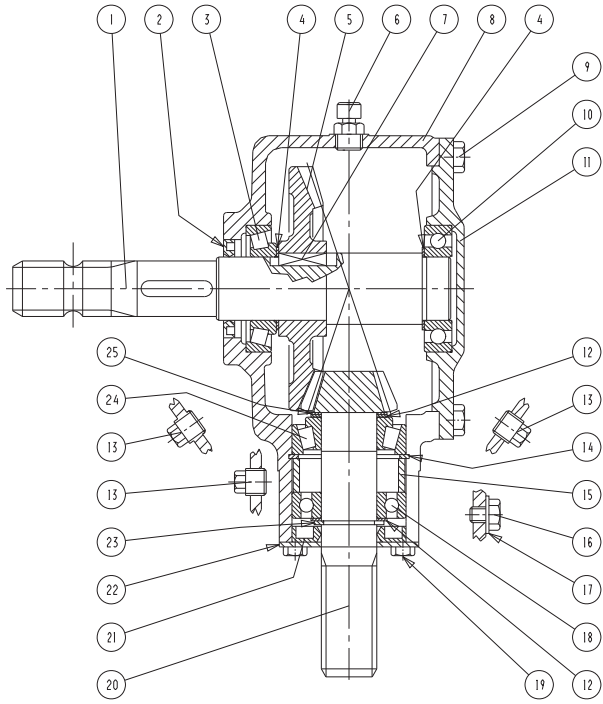


Fig. 40

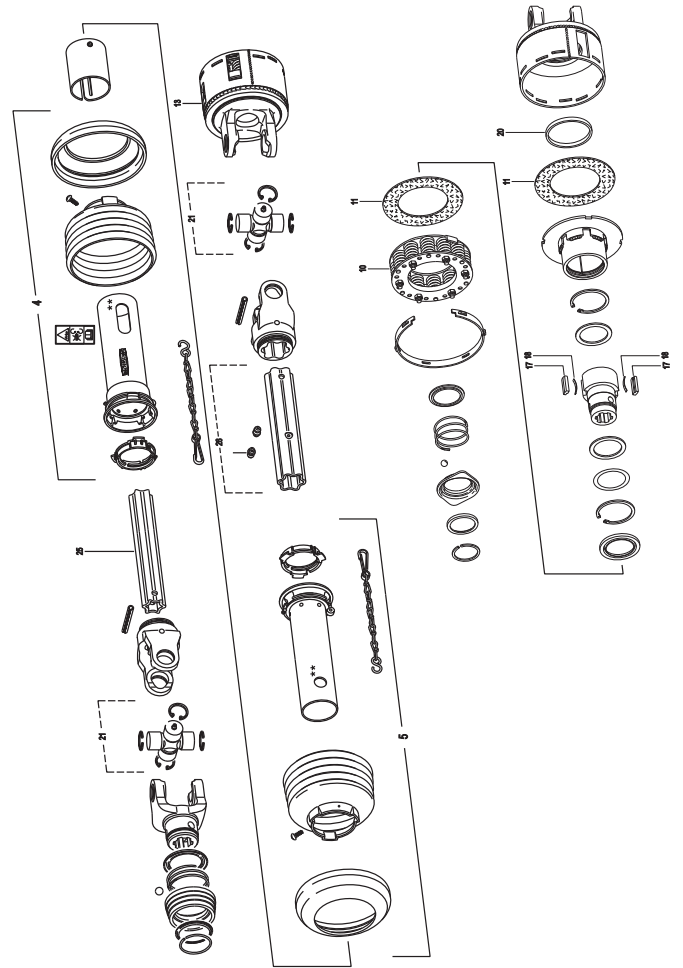


Fig. 41

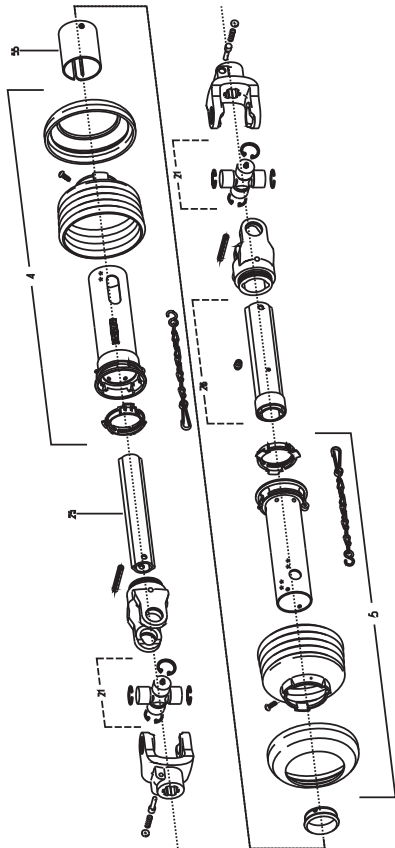


Fig. 80

Tilbehør - Zubehör - Accessories

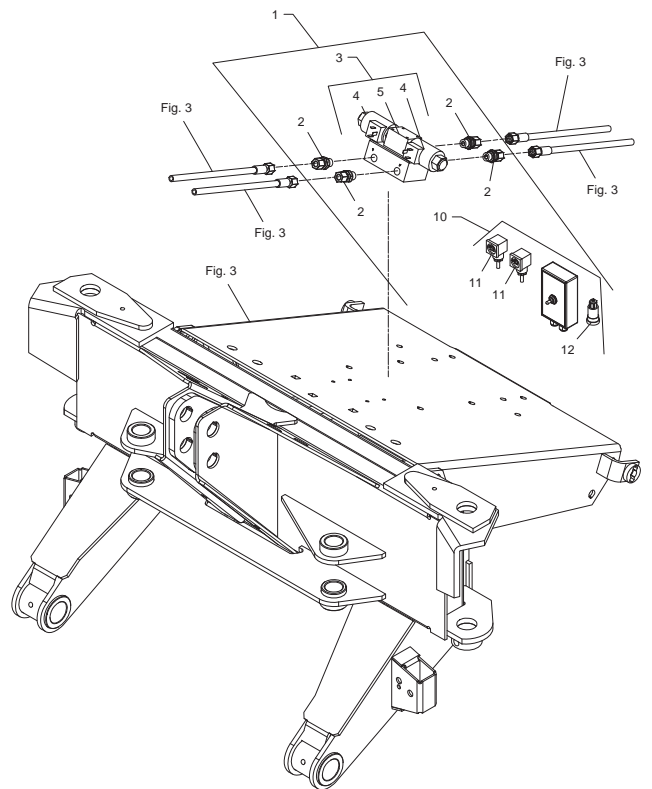


Fig. 82

Tilbehør - Zubehör - Accessories

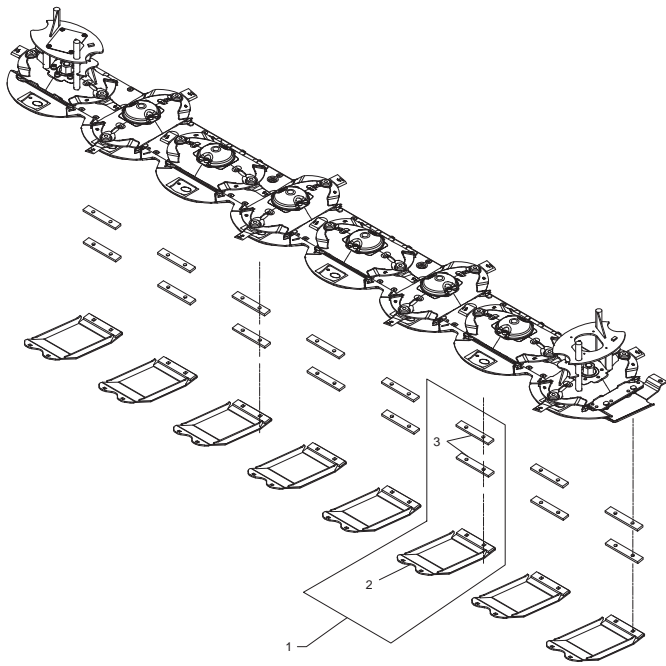
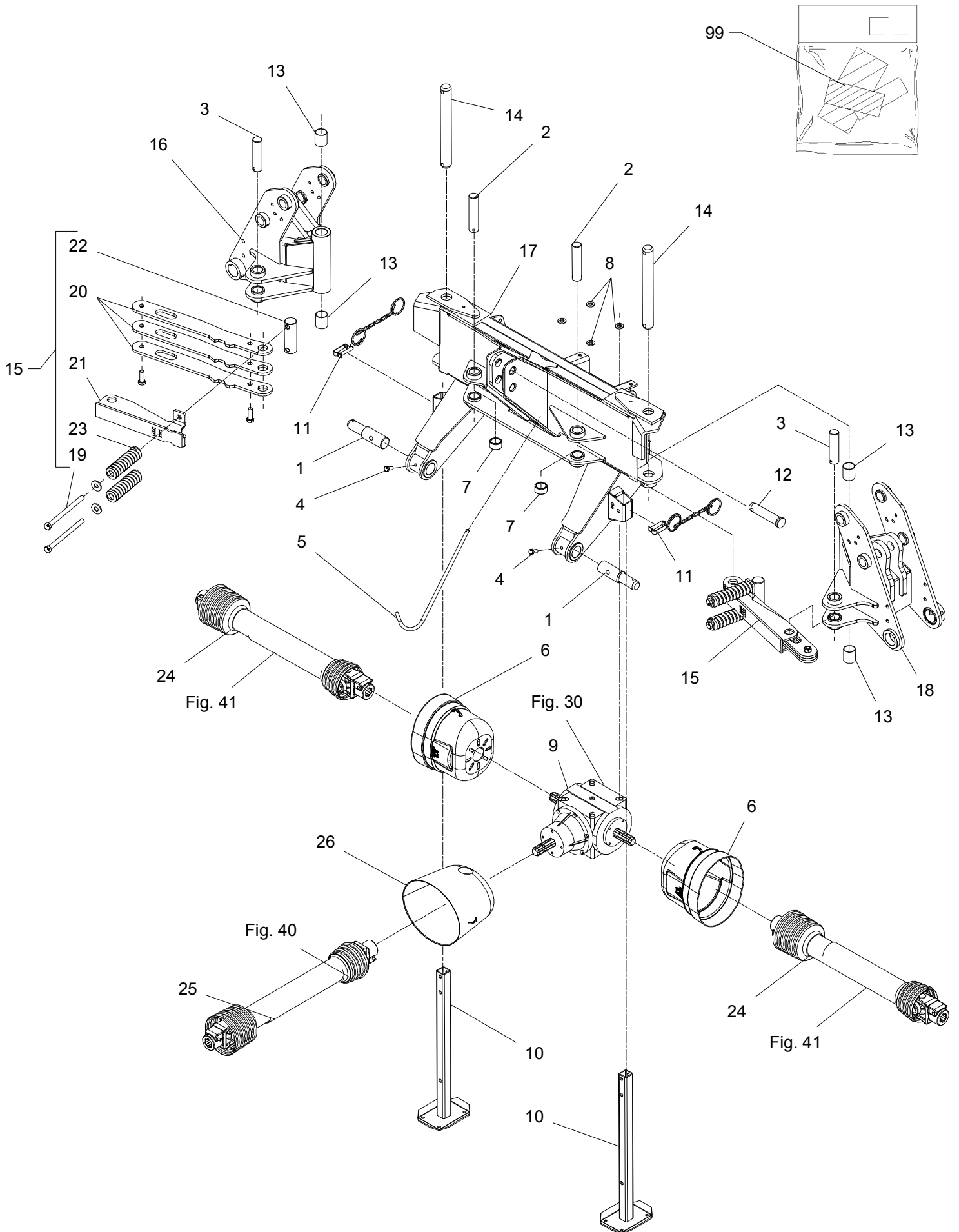


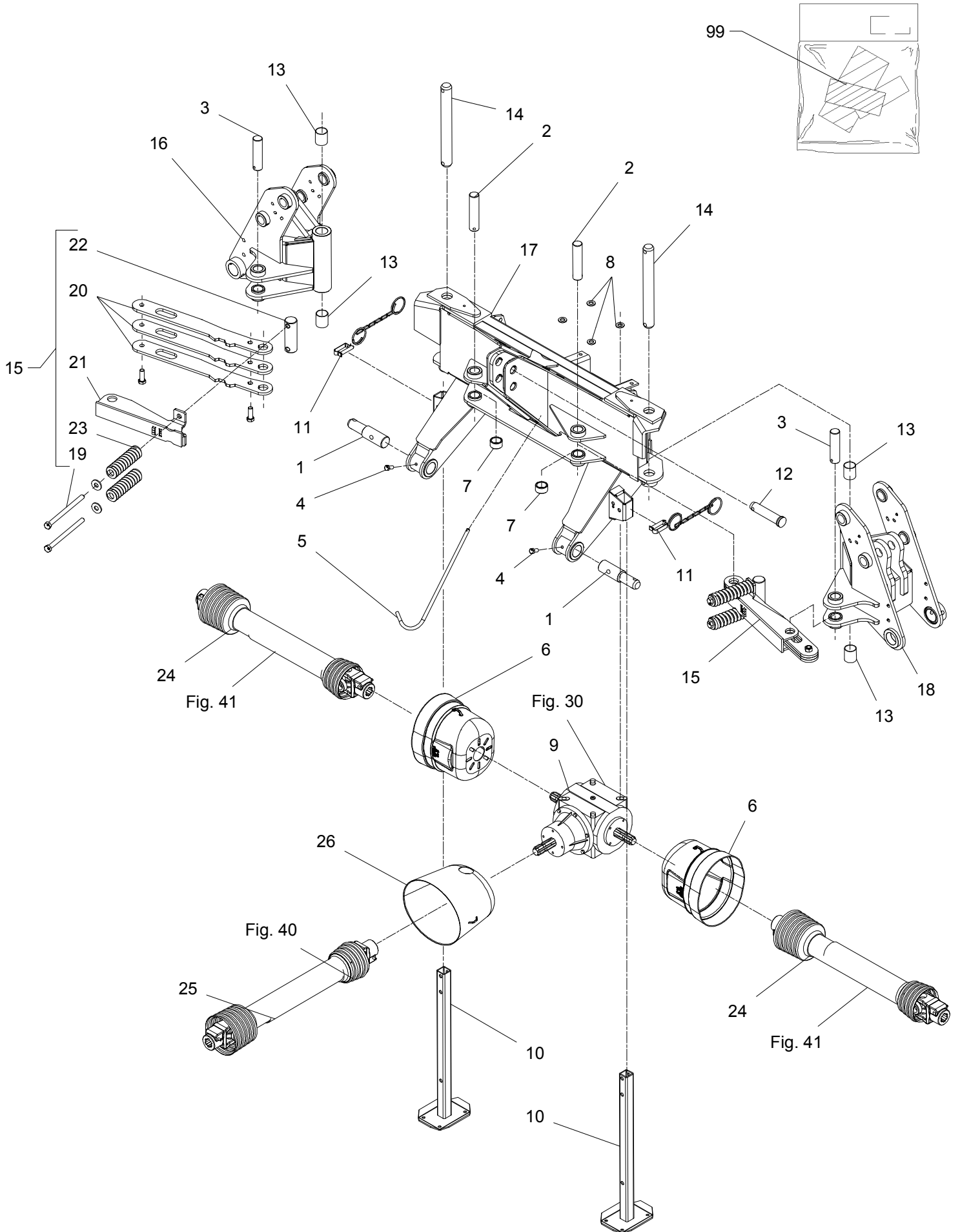


Fig. 1



GXS-0005/4		GXS 9005		Figure No	001	>=B026540171042	Hertil, Dazu	
Position No Spare Part No		Qty	Beskrivelse	Designation		To this, A ceci		Acc Part No Qty
001	812365-090X	2	TAP KAT. 3 ZAPFEN KAT. 3	DOWEL CAT. 3				
002	812365-094X	2	TAP ZAPFEN	DOWEL		811251-6503		1
003	812365-093X	2	TAP ZAPFEN	DOWEL		811251-6503		1
004	812184-229X	2	BOLT BOLZEN	BOLT		811220-4122		1
005	812228-249X	1	BØJLE BUEGEL	RAIL		811241-3403 811251-3204		1 1
006	811393-0174	2	PTO-SKÆRM, OVAL PTO-SCHUTZ, OVAL	PTO-GUARD, OVAL		811213-2126 811241-1304		4 4
007	812365-198X	2	BØSNING BUCHSE	BUSH				
008	811241-9988	4	SPECIALSKIVE SCHEIBE, SPEC.	WASHER, SPEC.		811213-5324		2
009	813113-233X	1	VINKELTRÆK, 540 RPM WINKELGETRIEBE, 540 RPM	BEVEL GEAR, 540 RPM				
010	813365-410X	2	STØTTEBEN ABSTELLSTUETZE	JACK		811252-5501 811433-0292		1 1
011	812365-313X	2	LÅSETAP FEDERSTECKBOLZEN	PIN LOCK				
012	811399-0125	1	TAP KAT. 3 ZAPFEN KAT. 3	DOWEL CAT. 3				
013	811335-4401	4	GLACIERLEJE 44-40-50 GLISSALAGER 44-40-50	BEARING GLISSA 44-40-50				
014	812225-421A	2	TAP Ø40 L=359 SCHNÄPPER Ø40 L=359	DOWEL Ø40 L=359		811251-5505 811251-8505		2 2
015	813365-124B	2	STENUDLØSER STEINSCHUTZ	STONE PROTECTION				
016	813365-900X	1	DREJEKONSOL HØJRE DREHKONSOLE RECHTS	ROTARY BRACKET RIGHT				
017	813365-073A	1	TOPRAMME TOPRAHMEN	HEADSTOCK				
018	813365-905X	1	DREJEKONSOL VENSTRE DREHKONSOLE LINKS	ROTARY BRACKET LEFT				
019	811214-5626	4	STÅLSKRUE M16-220 STAHLSECHSKANTSCHRAUBE M16-220	STEEL SCREW M16-220		811241-4601		1
020	812365-120B	6	UDLØSERSTANG AUSLÖSER STANGE	RELEASE ROD		811213-5424 811220-5122 811241-4601		2 2 2
021	813365-122A	2	ÅG JOCK	YOKE				
022	812365-123X	2	TAP ZAPFEN	DOWEL				
023	811431-5698	4	TRYKFJEDER DRUCKFEDER	COMPRESSION SPRING				

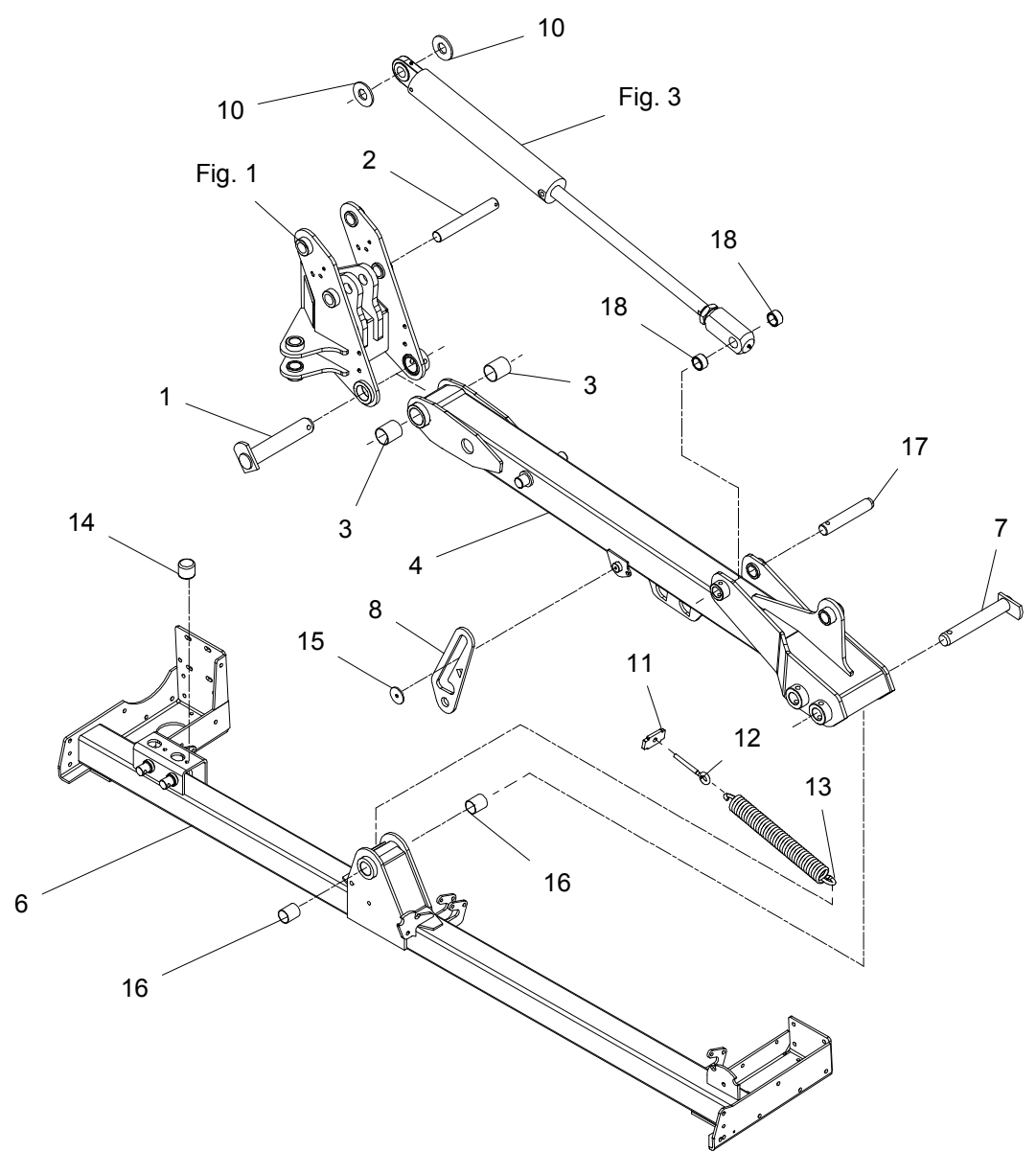
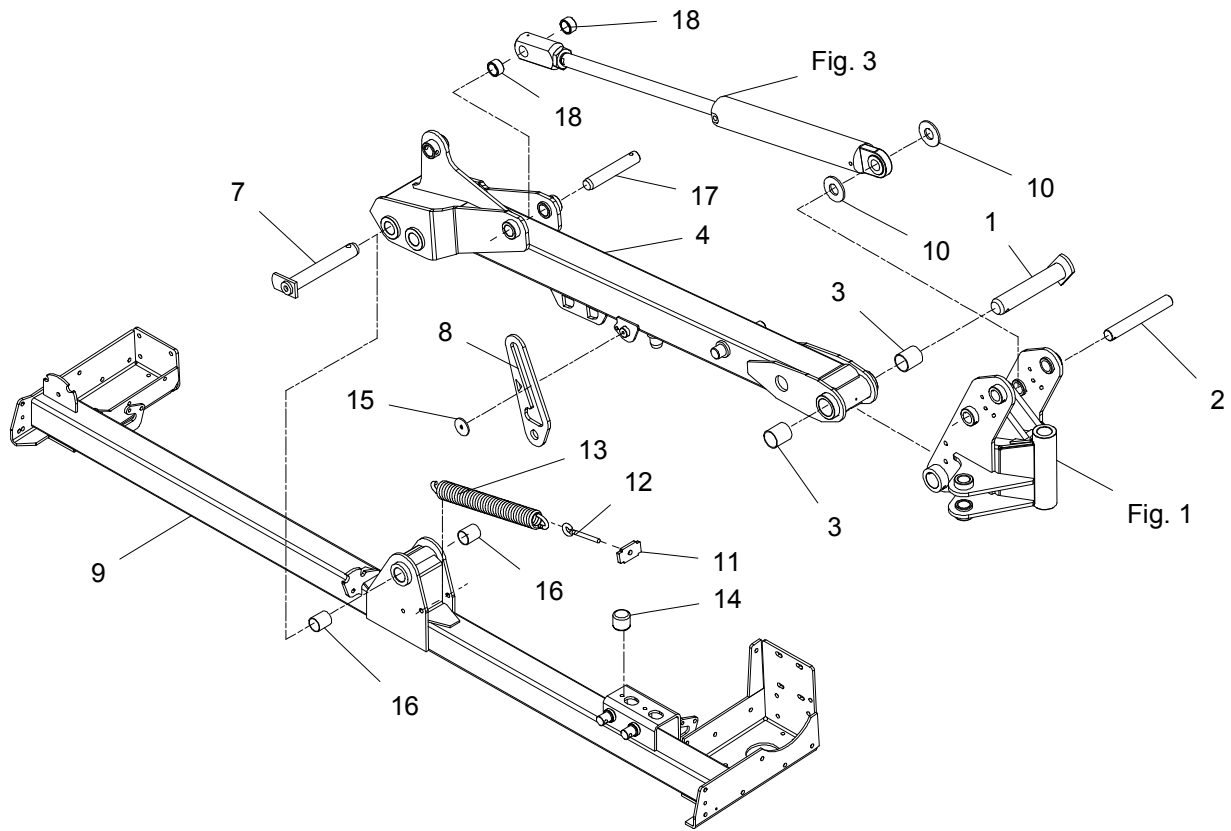
Fig. 1





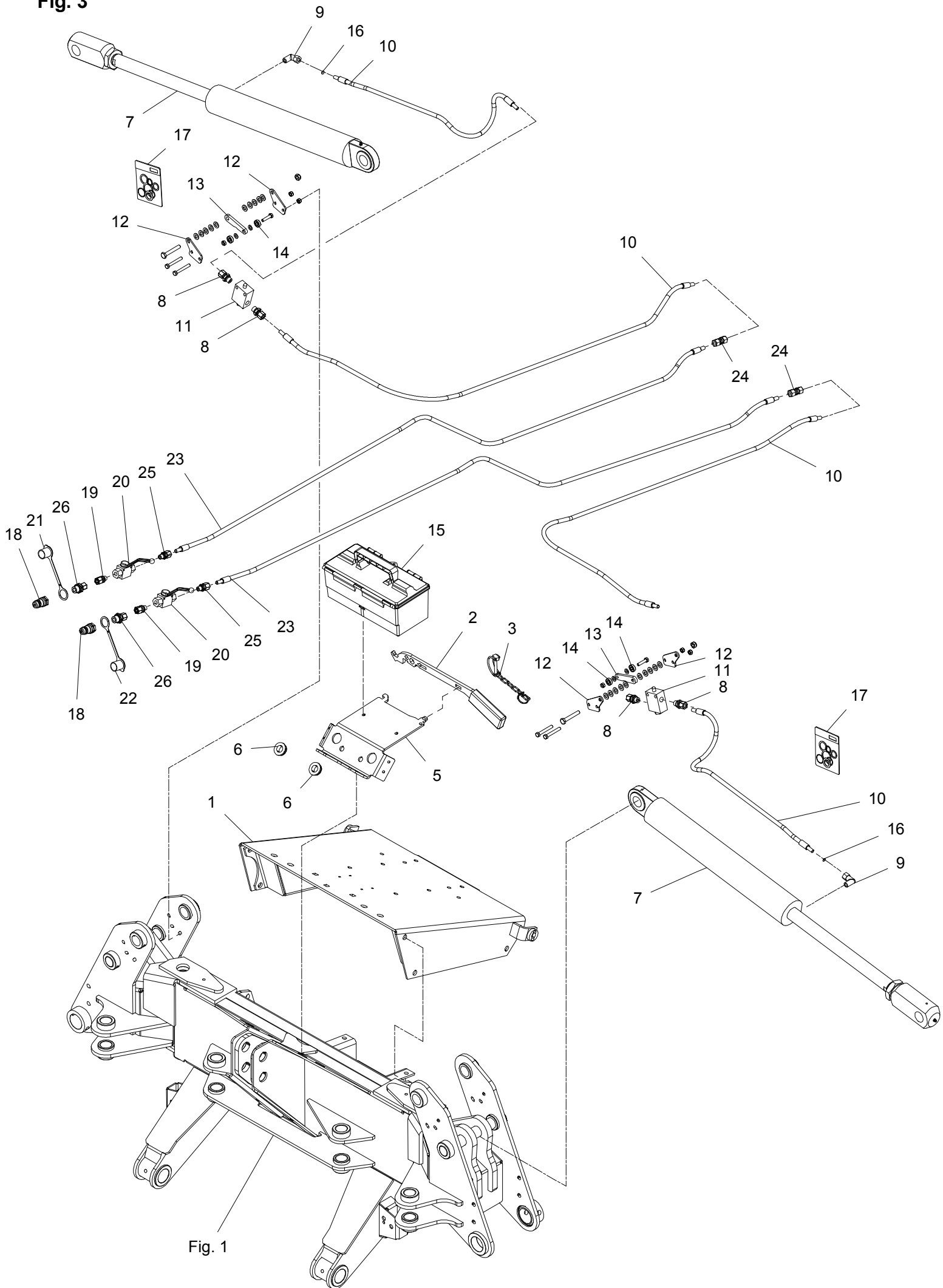
GXS-0005/4		GXS 9005		Figure No	001	>=B026540171042	Hertil, Dazu To this, A ceci		
Position No	Spare Part No	Qty	Beskrivelse	Designation		Acc	Part No	Qty	
024	811340-5112	2	KRAFTOVERFØRINGSAKSEL GELENKWELLE	PTO SHAFT					
025	811340-5117	1	KRAFTOVERFØRINGSAKSEL GELENKWELLE	PTO SHAFT					
026	812210-961X	1	PTO SKÆRM SCHUTZ FÜR GELENKWELLE	PTO GUARD		811165-0186		3	
						811213-2126		4	
						811241-1304		4	
099	813890-017X	1	KLISTERMÆRKER GXS 9005 AUFKLEBER GXS 9005	STICKERS GXS 9005					

Fig. 2



GXS-0005/4		GXS 9005		Figure No	002	>=B026540171042	Hertil, Dazú To this, A ceci		
Position No	Spare Part No	Qty	Beskrivelse	Designation		Acc	Part No	Qty	
001	813325-656X	2	TAP ZAPFEN	DOWEL					
002	812365-445X	2	TAP ZAPFEN	DOWEL					
003	811335-5520	4	GLACIERLEJE 55-50-60 GLISSALAGER 55-50-60	BEARING GLISSA 55-50-60					
004	813365-830X	2	UDLIGGER AUSLEGER	BOOM		811313-1101		1	
006	813322-124A	1	STEL RAHMEN	FRAME		811213-3224		2	
						811213-4327		8	
						811220-4323		8	
						811241-2502		1	
						811241-3403		8	
						811241-3502		2	
007	813321-980X	2	TAP ZAPFEN	DOWEL		811241-6702		1	
						811251-3601		1	
						811251-6603		1	
						811251-8602		1	
						811313-1101		1	
008	812365-842X	2	LÅS SCHLOSS	LOCK		811241-7601		1	
						811251-7501		1	
009	813322-120A	1	STEL RAHMEN	FRAME		811213-3224		1	
						811213-4327		8	
						811220-4323		8	
						811241-2502		1	
						811241-3403		8	
						811241-3502		2	
010	812365-625X	4	SKIVE SCHEIBE	WASHER					
011	812365-854X	2	BESLAG BESCHLAG	SUPPORT		811214-4430		1	
						811220-4321		2	
						811241-3403		3	
012	811392-0110	2	ØJEBOLT M12-123 AUGENBOLZEN M12-123	EYE BOLT M12-123					
013	811432-6698	2	TRÆKFJEDER ZUGFEDER	TENSION SPRING					
014	811393-0110	2	GUMMIBUFFE GUMMIBUFFER	RUBBER BUFFER		811213-3224		1	
						811241-2502		1	
015	812365-893X	2	SKIVE SCHEIBE	WASHER		811213-3222		1	
						811254-4201		1	
016	811335-4401	4	GLACIERLEJE 44-40-50 GLISSALAGER 44-40-50	BEARING GLISSA 44-40-50					
017	812322-132X	2	TAP ZAPFEN	DOWEL		811251-5406		1	
						811251-7408		1	
018	812365-198X	4	BØSNING BUCHSE	BUSH					

Fig. 3



GXS-0005/4		GXS 9005		Figure No	003	>=B026540171042	Hertil, Dazu	
Position No		Spare Part No	Qty	Beskrivelse	Designation	To this, A ceci		Qty
						Acc	Part No	
001	813365-299A	1	KONSOL KONSOLE	BRACKET		811213-5424		4
						811220-5321		4
						811241-4505		4
002	813089-712X	1	VERKTØJ WERKZEUG	TOOL				
003	813224-089X	1	KÆDE MED SPLIT KETTE MIT SPLINTE	CHAIN WITH PIN				
005	812365-574X	1	BESLAG BESCHLAG	FITTING		811213-2224		2
						811213-3322		3
						811220-2321		2
						811220-3321		3
						811241-1402		2
						811241-2402		4
006	812227-637X	2	LEJEBØSNING LAGERBUECHSE	BEARING BUSH				
007	811317-3002	2	TRÆKCYLINDER ZUGZYLINDER	DRAWING CYLINDER		811241-9907		5
						811313-1101		2
008	811311-8534	4	FORSKRUNING VERSCHRAUBUNG	SCREWED CONNECTION				
009	811311-8525	2	VINKELFORSKRUNING - L10 WINKELVERSCHRAUBUNG - L10	ANGLE COUPLING - L10				
010	811317-5010	4	SLANGE 1/4 -900 SCHALUCH 1/4 -900	HOSE 1/4 -900				
011	811317-0107	2	VENTIL VENTIL	VALVE				
012	812321-952X	4	MONTERINGSPLADE MONTIERUNGSPLATTE	MOUNTING PLATE		811214-2226		2
						811214-3228		1
						811220-2321		2
						811220-3321		1
						811241-2402		10
013	812321-954X	2	RULLEARM ROLLEARM	ROLLER ARM		811214-2122		1
						811220-2321		1
						811241-1202		2
014	811331-3107	4	KUGLELEJE KUGELLAGER	BALL BEARING				
015	811399-0390	2	VERKTØJSKASSE WERKZEUGKASTEN	TOOL BOX				
016	812010-394X	2	DYSE DÜSE	NOZZLE				
017	811317-9831	2	PAKNINGSSÆT DICHTUNGSSATZ	SET OF GASKETS				
018	811317-0302	2	STIK F/LYNKOBLING ANSCHLUSS F/SCHNELLKUPPLUNG	CONNECTION F/QUICK-COUPLING				
019	811311-1416	2	RØRSTUDS ROHRSTUTZEN	PIPE STUB				
020	811317-0725	2	KUGLEHANE 1/4 KUGELHAHN 1/4	BALL TAP 1/4				
021	811393-0138	2	BESKYTTELSESHÆTTE GUL SCHUTZKAPPE GELB	PROTECTION CAP YELLOW				



Fig. 3

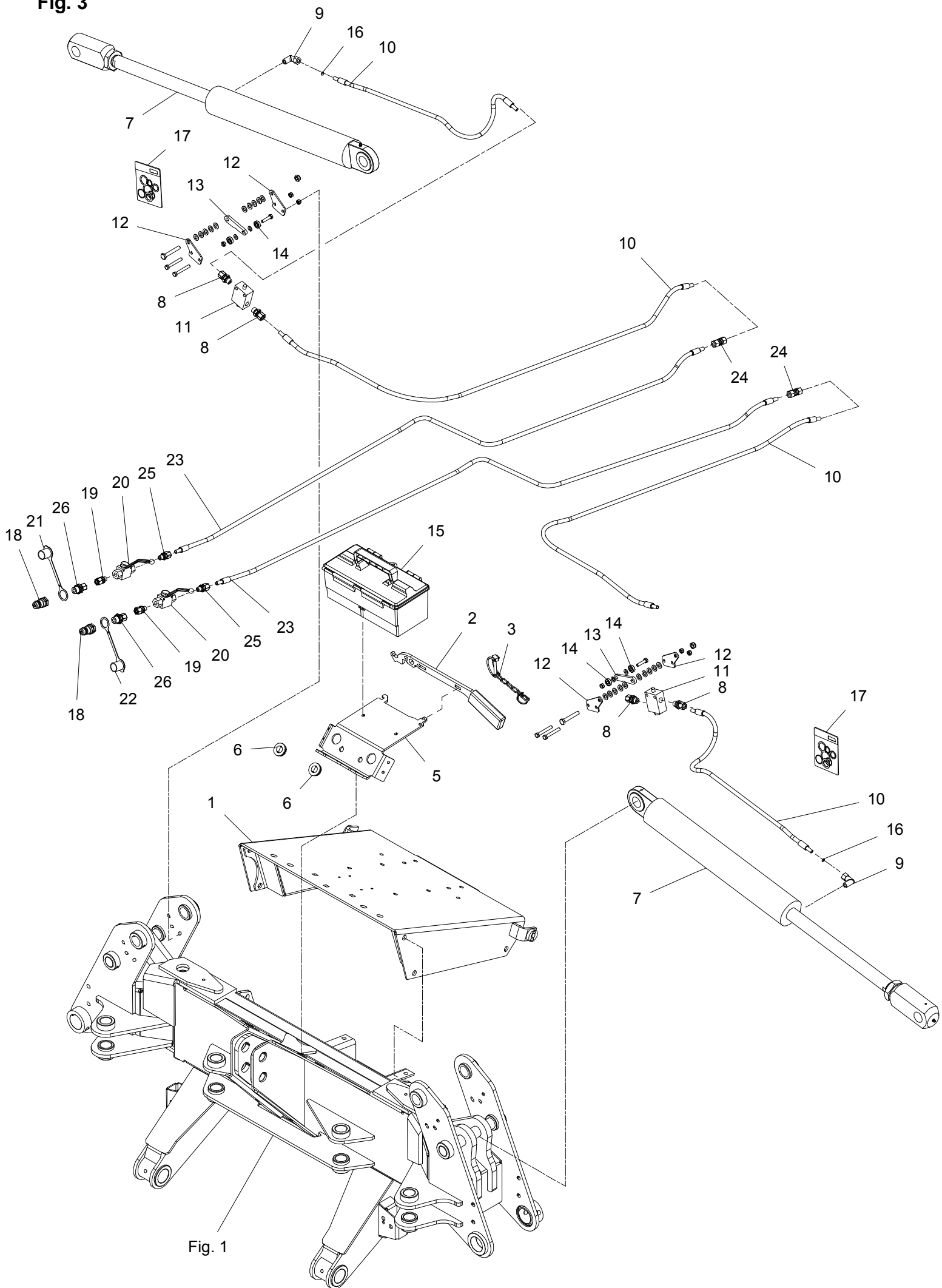
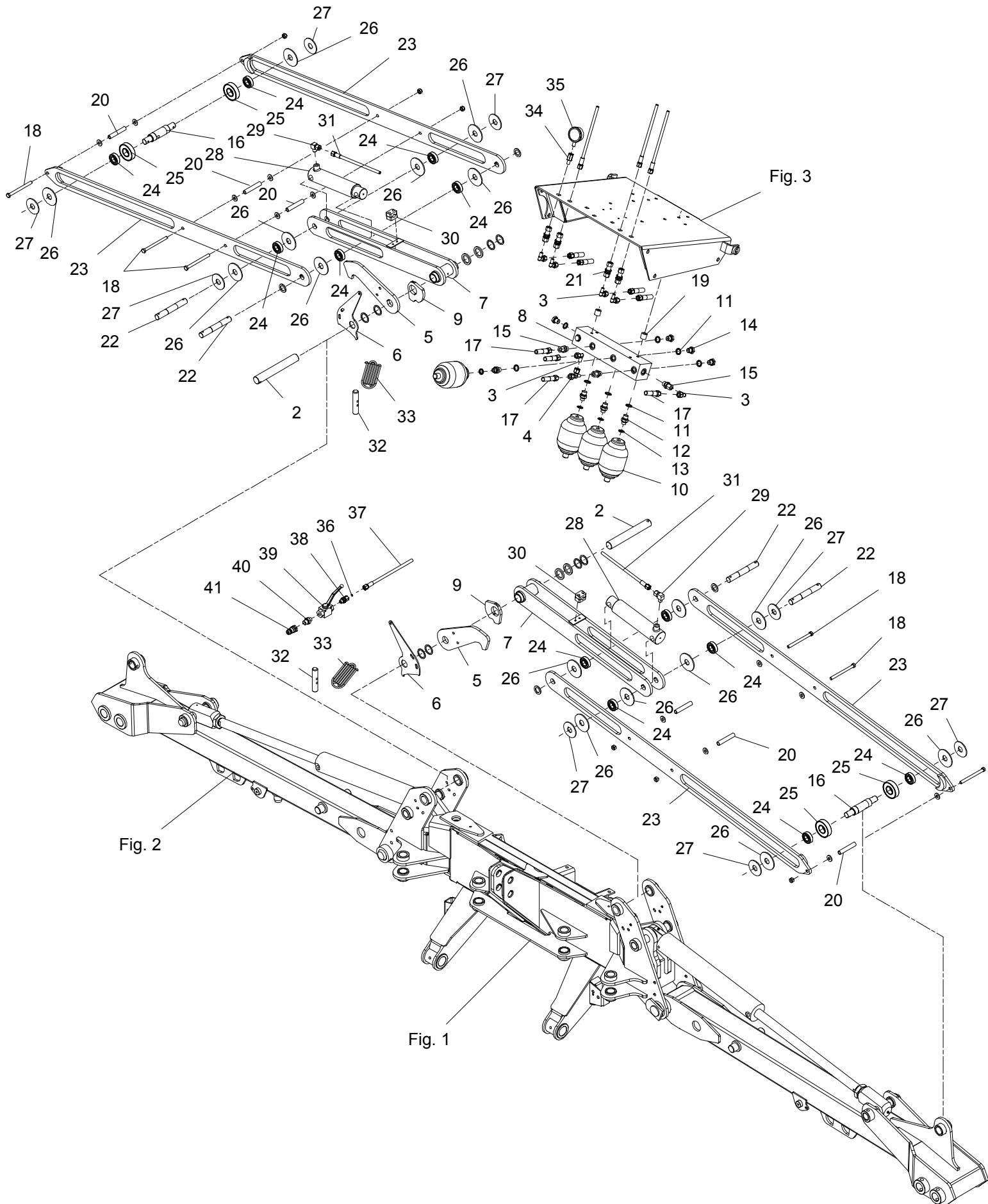


Fig. 1

GXS-0005/4		GXS 9005		Figure No	003	>=B026540171042	Hertil, Dazu	
Position No		Spare Part No	Qty	Beskrivelse		Designation	To this, A ceci	
							Acc Part No	Qty
022	811393-0139	2	BESKYTTELSESHETTE RØD SCHUTZKAPPE ROT		PROTECTION CAP RED			
023	811317-5011	2	SLANGE 1/4 -1500 SCHALUCH 1/4 -1500		HOSE 1/4 -1500			
024	811311-8510	2	FORSKRUNING VERSCHRAUBUNG		FITTINGS			
025	811311-1411	2	RØRFORSKRUNING ROHRVERSCHRABUNG		PIPE COUPLING			
026	811311-1409	2	RØRFORSKRUNING ROHRVERSCHRABUNG		PIPE COUPLING			

Fig. 4

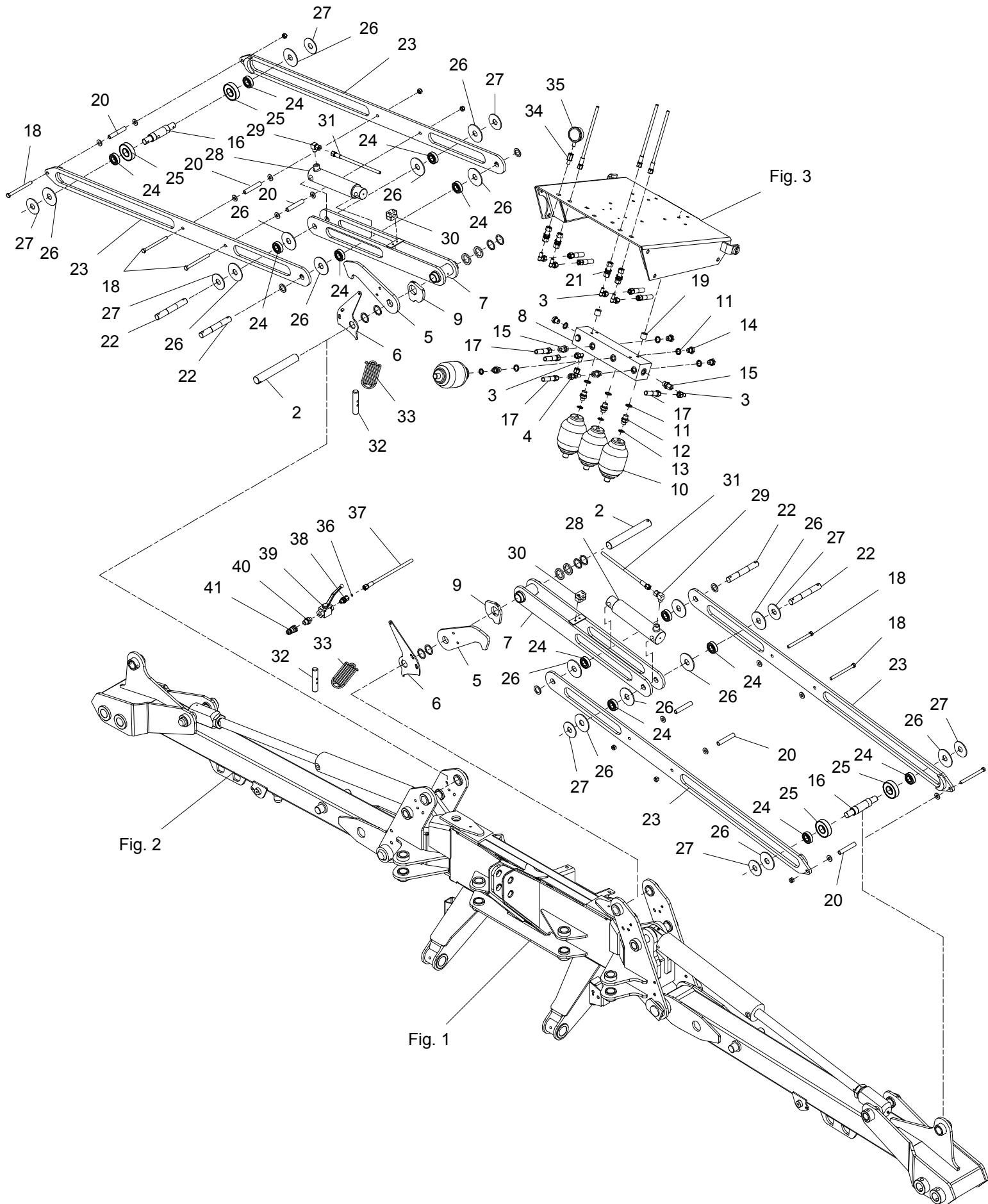
Hydraulisk aflastning  
Hydraulic relief  
Hydraulische Entlastung



GXS-0005/4		GXS 9005		Figure No	004	>=B026540171042	Hertil, Dazu	
Position No	Spare Part No	Qty	Beskrivelse	Designation		Acc Part No	To this, A ceci Qty	
002	812365-445X	4	TAP ZAPFEN	DOWEL		811251-3503	1	
						811251-6506	1	
003	811311-8509	6	VINKELFORSKRUNING WINKELVERSCHRAUBUNG	ANGLE COUPLING				
004	811311-8527	1	FORSKRUNING VERSCHRAUBUNG	SCREWED CONNECTION				
005	812365-825X	2	KROG HAGEN	HOOK		811241-7802	3	
						811241-8907	4	
006	812365-823X	2	UDLØSER AUSLÖSER	RELEASE		811215-3320	2	
						811220-3321	2	
007	813322-201X	2	KONSOL F. CYLINDER KONSOLE F. ZYLINDER	BRACKET F. CYLINDER		811219-0345	2	
						811220-1323	2	
						811313-1101	1	
008	811317-1039	1	MONTAGEBLOK F. AKKUMULATORER MONTAGETEIL F. AKKUMULATOREN	MOUNT FOR ACCUMULATORS				
009	812321-866X	2	KURVESTYR FÜHRUNGSPLATTE	STEERING PLATE		811219-0217	1	
						811220-2122	1	
010	811317-1030	4	AKKUMULATOR 60BAR AKKUMULATOR 60BAR	ACCUMULATOR 60BAR				
011	811311-8539	8	TÆTNINGSRING DICHTUNGSRING	GASKET				
012	811311-1217	4	BRYSTNIPPEL BRUSTNIPPEL	STUD STUD STRAIGHT				
013	811311-1218	4	TÆTNINGSRING M18 DICHTUNGSRING	BONDED SEAL				
014	811311-8563	4	SLUTPROP ROHRVERSCHLUSS	PLUG				
015	811311-8508	3	FORSKRUNING VERSCHRAUBUNG	SCREWED CONNECTION				
016	812322-208X	2	TAP ZAPFEN	DOWEL		811251-5305	1	
						811251-7401	1	
017	811317-5055	4	SLANGE 3/8 -700 SCHLAUCH 3/8 - 700	HOSE 3/8 -700				
018	811214-4430	6	STÅLSÆTSKRUE M12-140 STAHLSCBRAUBE M12-140	STEEL SET SCREW M12-140		811220-4321	1	
						811241-2507	2	
019	812114-175X	2	BØSNING BUCHSE	BUSH				
020	812082-335X	6	AFSTANDSRØR ABSTANDROHR	DISTANCE TUBE				
021	811311-8716	4	SKOTFORSKRUNING LIGE Ø12 GERADE SCHOTT VERSCHRAUBUNG Ø12	BULKHEAD STRAIGHT Ø12				
022	812322-210X	4	TAP ZAPFEN	DOWEL		811241-6502	2	
						811251-5305	2	
023	813322-204X	4	TRÆKSTANG ZUGSTANGE	DRAWBAR				
024	811331-4601	12	KUGLELEJE S6205 2RS1 KUGELLAGER S6205 2RS1	BALL BEARING S6205 2RS1				

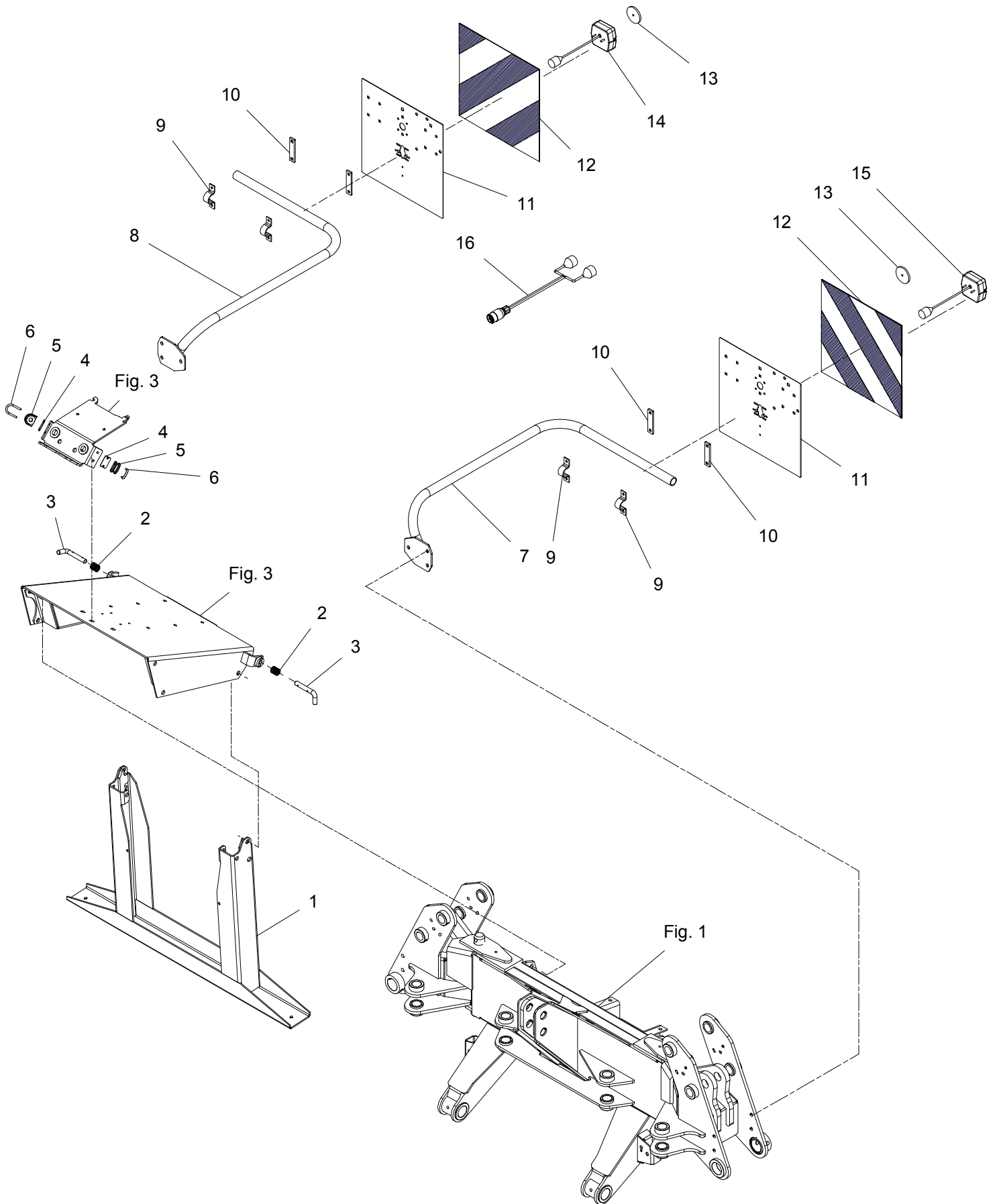
Fig. 4

Hydraulisk aflastning  
Hydraulic relief  
Hydraulische Entlastung



GXS-0005/4		GXS 9005		Figure No	004	>=B026540171042	Hertil, Dazu To this, A ceci		
Position No	Spare Part No	Qty	Beskrivelse	Designation		Acc Part No	Qty		
025	811331-4602	4	KUGLELEJE S6307 2RS1 KUGELLAGER S6307 2RS1	BALL BEARING S6307 2RS1					
026	812322-203X	16	PLASTSKIVE PLASTIK SCHEIBE	PLASTIC WASHER					
027	812322-207X	8	SKIVE 75-26-4 SCHEIBE 75-26-4	WASHER 75-26-4					
028	811317-0993	2	CYLINDER Ø50X125 EM 280 ZYLINDER Ø50X125 EM 280	CYLINDER Ø50X125 EM 280		811241-6502	4		
029	811311-6504	2	VINKELFORSKRUNING - L12 WINKELVERSCHRAUBUNG - L12	ANGLE COUPLING - L12					
030	811311-8553	2	RØRHOLDER ROHRHALTERUNG	SUPPORT FOR TUBE		811219-0345 811220-1323	2 2		
031	811317-5012	2	SLANGE 3/8 -1800 SCHLAUCH 3/8 -1800	HOSE 3/8 -1800					
032	810195140	2	HÅNDTAG GRIFF	LEVER					
033	812365-403X	2	SNOR 5500 SEIL	STRING					
034	811311-2629	1	MANOMETERTILSLUTNING DRUCK MESSER ANSCHLUSS	PRESSURE GAUGE COUPLING					
035	811317-1008	1	MANOMETER DRUCK MESSER	PRESSURE GAUGE					
036	812307-111X	1	DYSE DUESE	NOZZLE					
037	811317-0444	1	HYDRAULIKSLANGE L=2100 HYDRAULIKSCHLAUCH L=2100	HYDRAULIC HOSE L=2100					
038	811311-8534	1	FORSKRUNING VERSCHRAUBUNG	SCREWED CONNECTION					
039	811311-8533	1	KUGLEHANE KUGELHAHN	BALL TAP					
040	811311-2304	1	BRYSTNIPPEL NIPPEL	NIPPLE					
041	811317-0302	1	STIK F/LYNKOBLING ANSCHLUSS F/SCHNELLKUPPLUNG	CONNECTION F/QUICK-COUPLING					

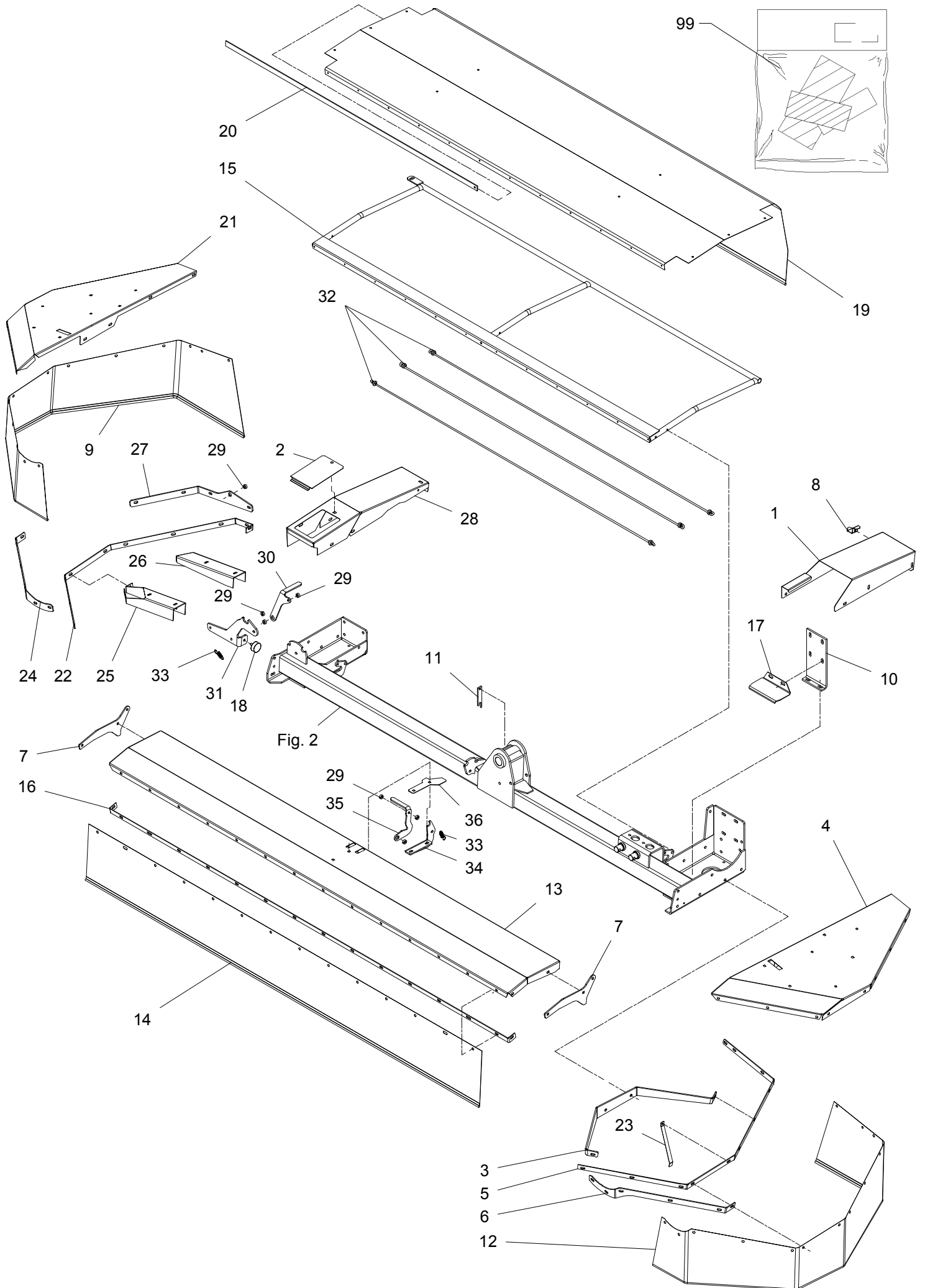
Fig. 5





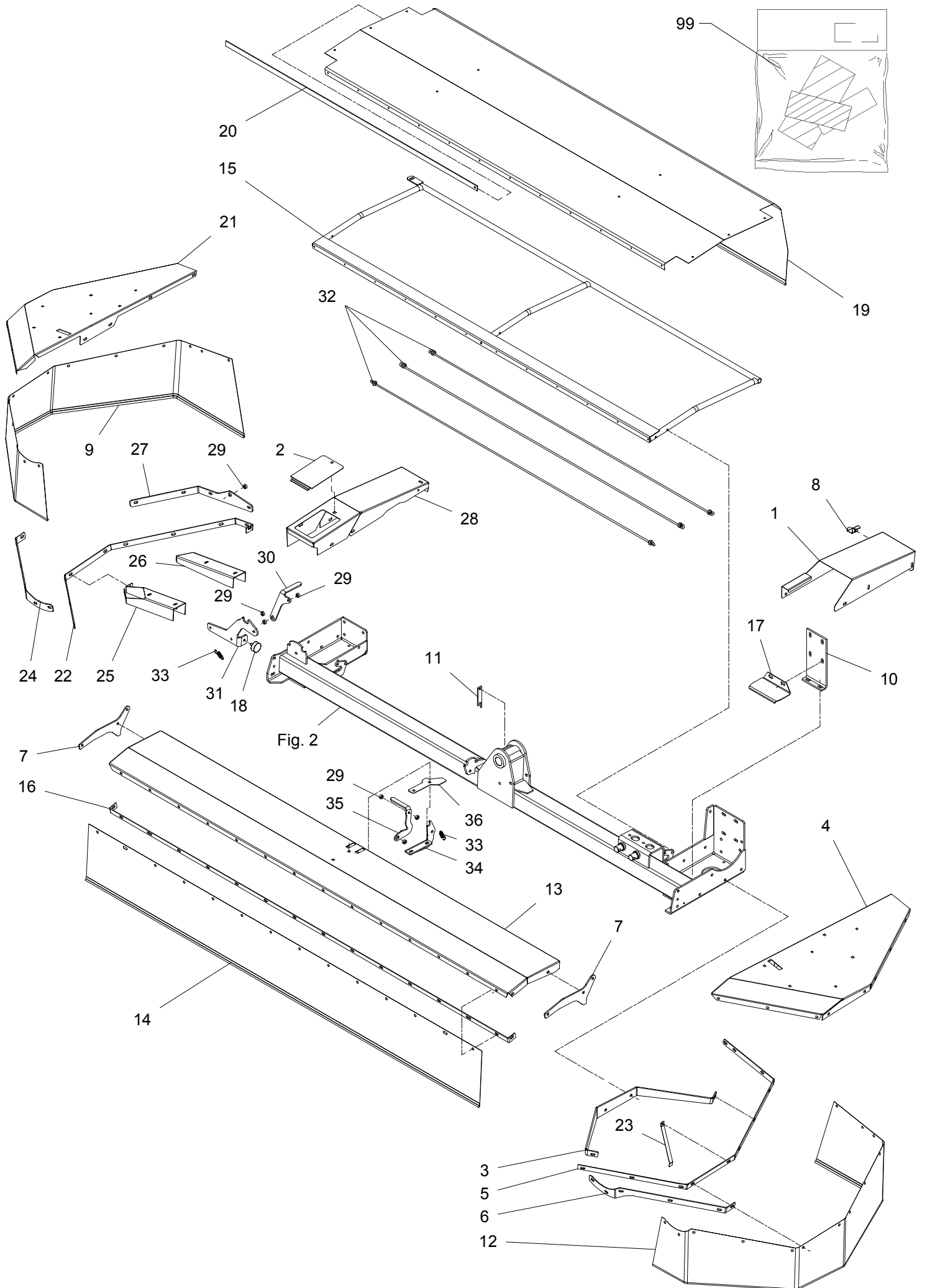
GXS-0005/4		GXS 9005		Figure No	005	>=B026540171042	Hertil, Dazu	
Position No		Spare Part No	Qty	Beskrivelse	Designation	To this, A ceci		Qty
		Acc	Part No					
001	813365-295X	1	STØTTEBEN ABSTELLSTUETZE	JACK	811213-5324	4		
					811220-5321	4		
					811241-4505	4		
002	811431-3298	2	TRYKFJEDER DRUCKFEDER	COMPRESSION SPRING				
003	812365-396X	2	TAP SCHNÄPPER	DOWEL	811241-4304	1		
					811251-3204	2		
004	812365-404X	2	UNDERLAG ZWISCHENLAGE	INTERMEDIATE PLATE				
005	812365-366X	2	PORCELÆNSØJE PORZELAN OESE	PORCELAIN EYE				
006	812365-367X	2	BØJLESKRUE SCHRAUBE	SCREW				
007	813322-298X	1	TAVLEHOLDER, V. LICHTKONSOLE, LI.	BRACKET FOR LIGHT, LE.	811213-4422	1		
					811214-4720	2		
					811220-4321	3		
					811241-3403	5		
008	813322-220X	1	TAVLEHOLDER, H. LICHTKONSOLE, RE.	BRACKET FOR LIGHT, RI.	811213-4422	1		
					811214-4720	2		
					811220-4321	3		
					811241-3403	5		
009	811311-8648	4	RØRHOLDER ROHRSCHELLE	SUPPORT FOR TUBE	811215-2224	2		
					811220-2321	2		
010	810661380	4	MELLEMLÆGSPLADE ZWISCHENPLATTE	INTERMEDIATE PLATE				
011	812520-183X	2	ADVARSELSSKILT WARNTAFEL ROSTFREI	WARNING SIGN	811216-1156	4		
					811220-1322	4		
					811241-1405	4		
012	81PR80-6604	2	SELVKLÆBENDE ADVARSELSFOLIE SELBSTKLEBENDE WARNFOLIE	SELF-ADHESIVE WARNING FOIL				
013	811391-0600	2	REFLEX RØD RUECKSTRAHLER ROT	REFLECTOR RED				
014	811391-1014	1	3-KAMMER LYGTE HØJRE 3 K LEUCHTE RECHTE	3 CH. LAMP RIGHT				
015	811391-1015	1	3 KAMMER LYGTE VENSTRE 3K LEUCHTE LINKE	3 CH. LAMP LEFT				
016	811391-1020	1	7 POL KABELSÆT 5M 7 POL KABELSATZ 5M	7 PIN CABLESET 5M				

Fig. 6



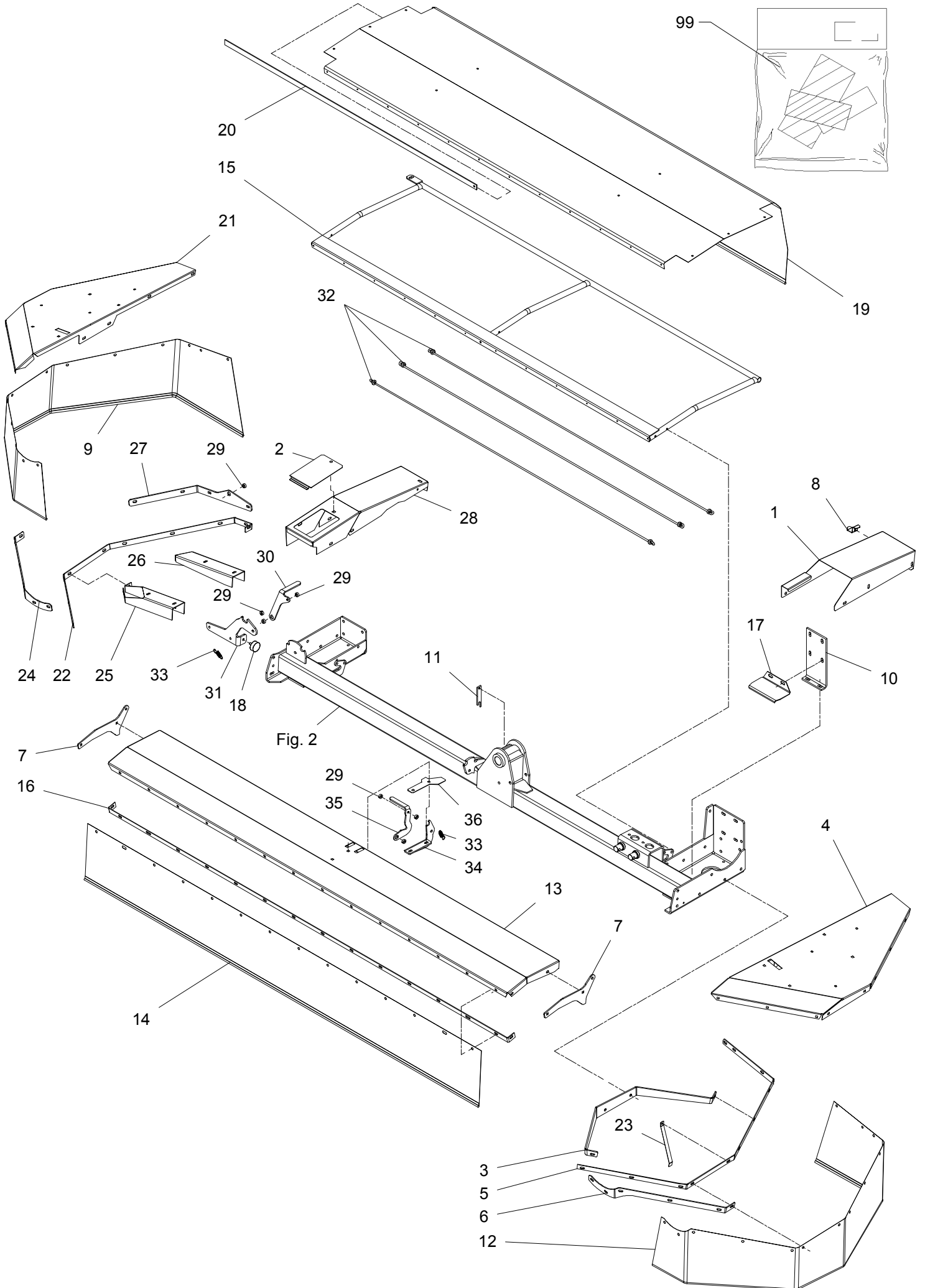
GXS-0005/4		GXS 9005		Figure No	006	>=B026540171042	Hertil, Dazu	
Position No		Spare Part No	Qty	Beskrivelse		Designation	To this, A ceci	
							Acc Part No	Qty
001	812087-850X	1	SKÆRM SCHUTZ	GUARD	811213-3322	1		
					811213-4322	2		
					811220-3321	1		
					811220-4321	2		
					811241-2502	2		
811241-3403	4							
002	812325-336X	1	DEKSEL DECKEL	COVER	811213-3222	1		
					811241-2404	1		
003	812087-852A	1	SKÆRMBÆRER SCHIRMTREAGER	GUARD HOLDER				
004	812087-833A	1	SKÆRM, VENSTRE SCHUTZ, LINKE	GUARD, LEFT	811213-4322	3		
					811220-4321	3		
					811241-2505	6		
005	812087-851X	1	SKINNE SCHIENE	RAIL				
006	812322-237X	1	SKINNE F. SIDESKÆRM SCHIENE F. SEITENSCHUTZ	RAIL F. SIDE GUARD				
007	812322-240X	2	HÆNGSEL SCHARNIER	HINGE	811213-4324	1		
					811215-3226	2		
					811220-3321	2		
					811220-4321	1		
					811241-2401	2		
811241-3403	2							
008	812325-603X	1	BESLAG BESCHLAG	CLAMP	811215-2222	1		
					811220-2321	1		
					811241-2502	1		
009	812322-245X	1	DUG TUCH	CANVAS	811215-3226	9		
					811220-3321	9		
					811241-2502	9		
010	812325-628X	1	STIVER STUETZE	SUPPORT	811213-4224	4		
					811213-4327	2		
					811241-3403	8		
011	812325-335X	1	STOP STOP	STOP	811214-2126	1		
					811220-2321	1		
					811241-1202	1		
012	812322-246X	1	DUG TUCH	CANVAS	811215-3226	10		
					811220-3321	10		
					811241-2401	10		
013	812087-843A	1	FORSKÆRM SCHUTZ, FORDERE	GUARD, FRONT				
014	812087-859A	1	DUG, FORRESTE TUCH, VORDERE	CANVAS, FRONT	811215-3226	4		
					811215-3228	13		
					811220-3321	17		
					811241-2502	17		
015	813325-595X	1	BØJLE BUEGEL	HOOP	811213-3322	1		
					811213-3622	3		
					811213-4622	3		
					811220-3122	3		
					811220-3321	3		
					811220-4321	3		
					811241-2404	1		
811393-0105	2							
016	812087-846X	1	SKINNE SCHIENE	RAIL	811213-3322	3		
					811220-3321	3		
					811241-2502	6		

Fig. 6



GXS-0005/4		GXS 9005		Figure No	006	>=B026540171042	Hertil, Dazu To this, A ceci		
Position No	Spare Part No	Qty	Beskrivelse	Designation		Acc	Part No	Qty	
017	812087-794X	1	SKÆRM ABSCHIRMUNG	GUARD					
018	811393-0186	2	GUMMIBUFFE GUMMIPUFFER	RUBBER BUFFER					
019	812320-929X	1	DUG TUCH	CANVAS		811219-0599		12	
						811241-1206		12	
020	812228-791X	1	SKINNE SCHIENE	RAIL		811213-2224		1	
						811241-1304		2	
021	812087-844A	1	SKÆRM, HØJRE SCHUTZ, RECHTE	GUARD, RIGHT		811213-4322		3	
						811220-4321		3	
						811241-2505		3	
022	812365-242A	1	SKINNE SCHIENE	RAIL					
023	812222-343X	1	STIVER STÜTZE	STRUT		811213-2222		1	
						811220-2321		1	
						811241-1304		2	
024	812322-236X	1	HOLDER HALTER	SUPPORT					
025	812322-145X	1	KONSOL KONSOLE	BRACKET		811215-3228		2	
						811220-3321		2	
026	812322-146X	1	KONSOL KONSOLE	BRACKET		811215-3228		2	
						811220-3321		2	
027	812321-641X	1	HÆNGSEL SCHARNIER	HINGE		811213-3322		1	
						811241-2408		3	
028	812322-143X	1	SKÆRM SCHUTZ	GUARD		811220-3922		1	
						811241-1304		3	
029	812322-243X	7	BØSNING BUCHSE	BUSH		811241-6702		1	
030	812322-238X	1	LÅS SCHLOSS	LOCK		811214-3122		1	
						811220-3321		1	
						811241-2408		1	
						811241-5301		1	
031	812322-144X	1	HÆNGSEL SCHARNIER	HINGE		811213-3222		1	
						811213-4622		1	
						811214-3120		1	
						811220-3321		3	
						811220-4122		2	
						811220-4321		1	
						811241-2401		4	
						811241-2408		1	
032	813325-291X	3	STROP STROPP	STRAP		811213-2222		2	
						811220-2321		2	
						811241-1304		6	
033	811432-2297	2	TRÆKFJEDER ZUGFEDER	TENSION SPRING					
034	812322-234X	1	HÆNGSEL SCHARNIER	HINGE		811213-4622		1	
						811215-3228		2	
						811220-3321		2	
						811220-4122		1	
						811220-4321		2	

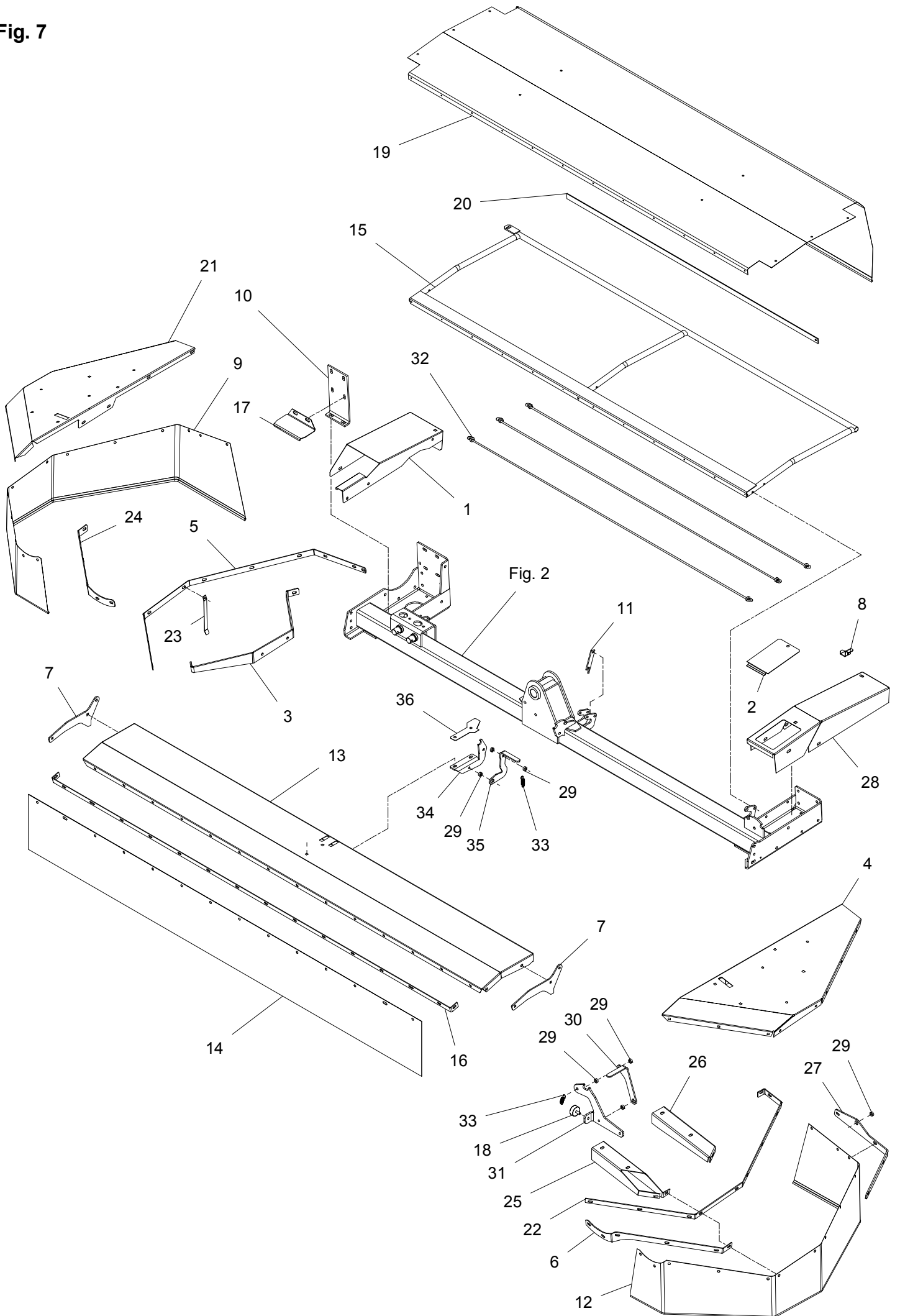
Fig. 6



GXS-0005/4		GXS 9005		Figure No	006	>=B026540171042	Hertil, Dazu	
							To this, A ceci	
Position No	Spare Part No	Qty	Beskrivelse			Designation	Acc Part No	Qty
035	812322-235X	1	LÅS SCHLOSS			LOCK	811213-3324	1
							811213-3424	1
							811220-3321	3
							811241-2408	1
							811241-5301	1
036	812322-239X	1	SKÆRM SCHUTZ			GUARD		
099	813890-139X	1	KLISTERMÆRKER GXS 9005 AUFKLEBER GXS 9005			STICKERS GXS 9005		

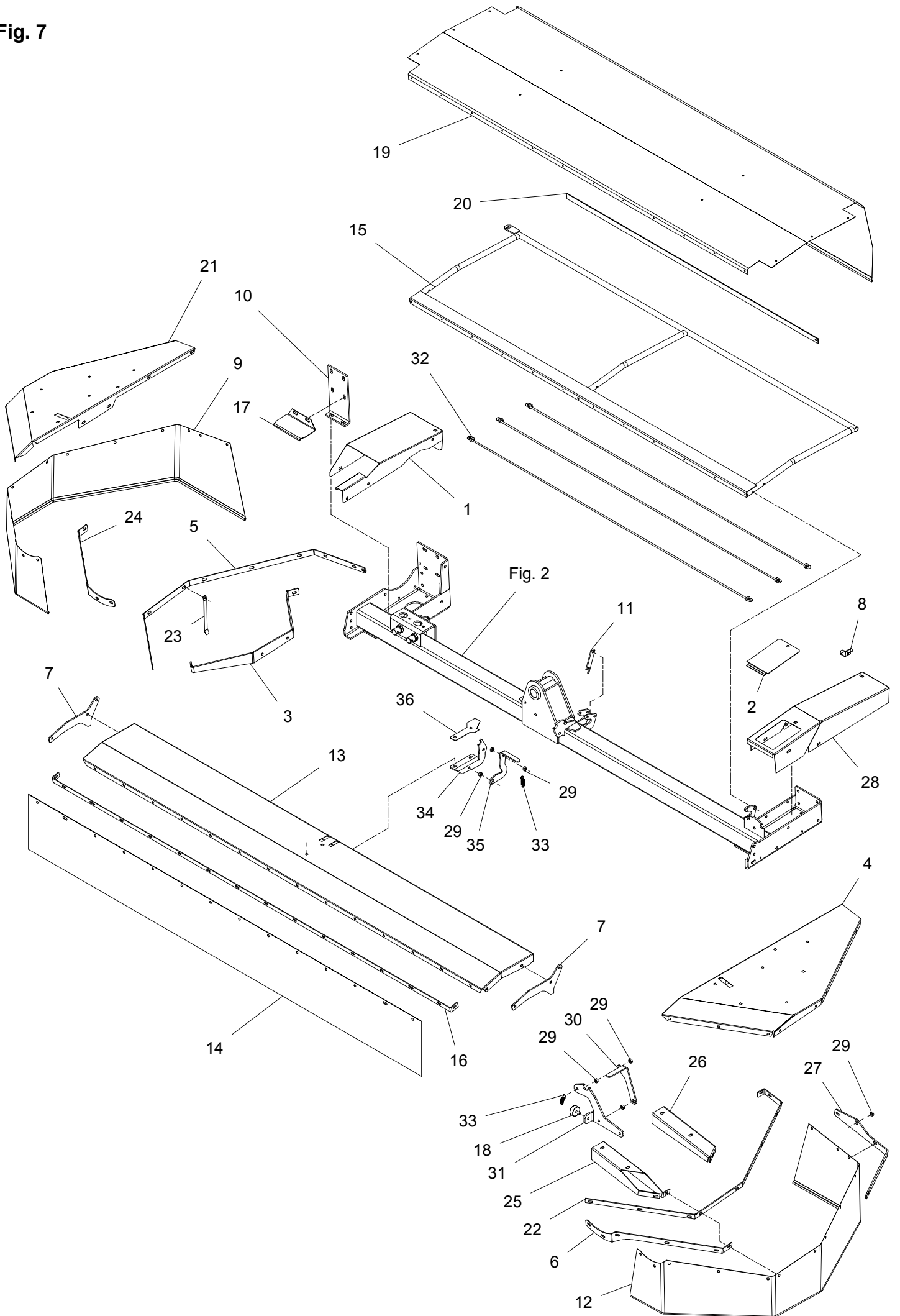


Fig. 7



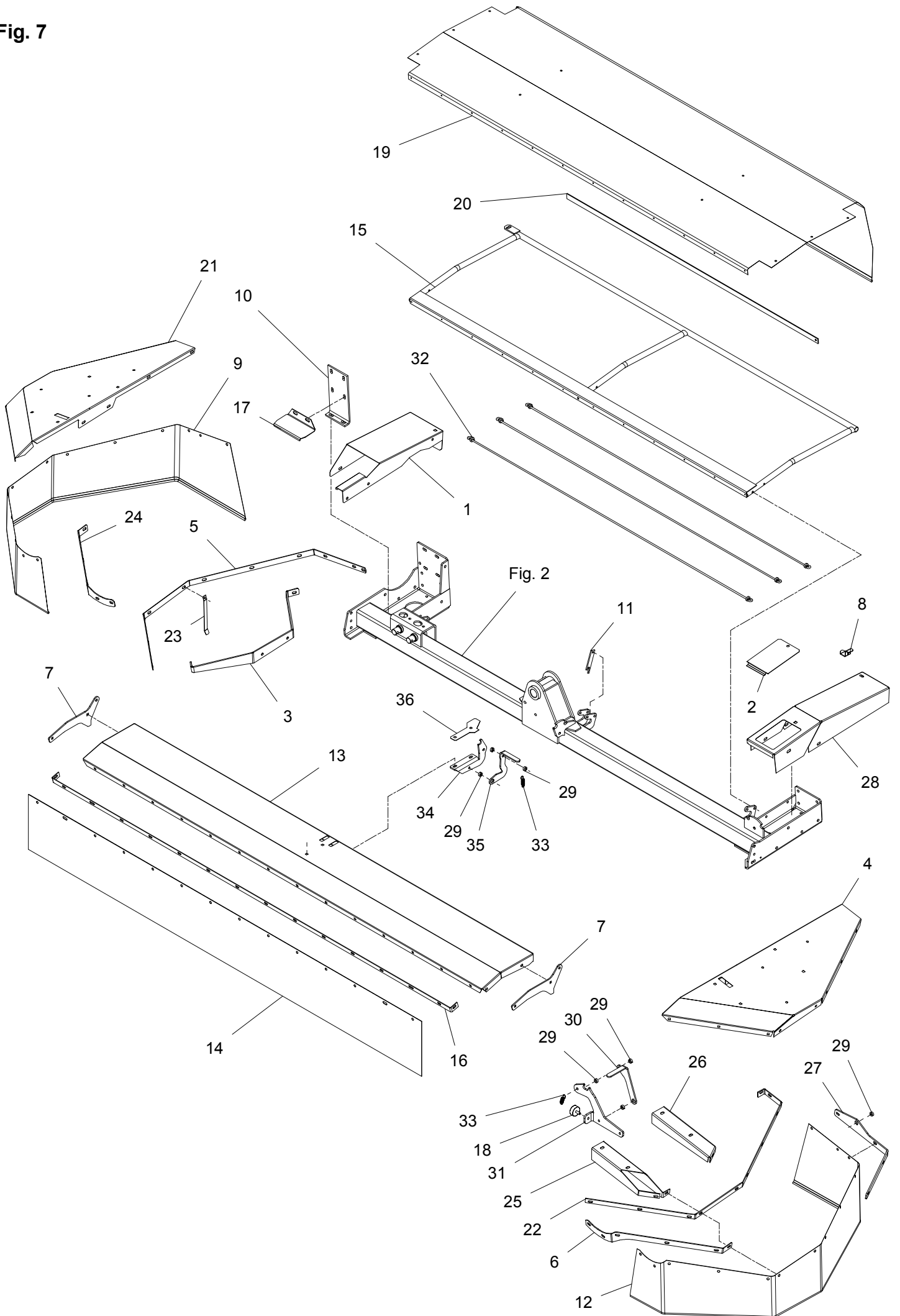
GXS-0005/4		GXS 9005		Figure No	007	>=B026540171042	Hertil, Dazu	
Position No		Spare Part No	Qty	Beskrivelse		Designation	To this, A ceci	
							Acc Part No	Qty
001	812365-132X	1	SKÆRM SCHUTZ	GUARD	811213-3322	1		
					811213-4322	2		
					811220-3321	1		
					811220-4321	2		
					811241-2502	2		
					811241-3403	4		
002	812325-336X	1	DEKSEL DECKEL	COVER	811213-3222	1		
					811241-2404	1		
003	812087-853A	1	SKÆRMBÆRER SCHUTZHALTER	HOLDER FOR GUARD				
004	812087-833A	1	SKÆRM, VENSTRE SCHUTZ, LINKE	GUARD, LEFT	811213-4322	3		
					811220-4321	3		
					811241-2505	6		
005	812087-855X	1	SKINNE SCHIENE	RAIL				
006	812322-237X	1	SKINNE F. SIDESKÆRM SCHIENE F. SEITENSCHUTZ	RAIL F. SIDE GUARD				
007	812322-240X	2	HÆNGSEL SCHARNIER	HINGE	811213-4324	2		
					811215-3226	2		
					811220-3321	2		
					811220-4321	1		
					811241-2401	2		
811241-3403	2							
008	812325-603X	1	BESLAG BESCHLAG	CLAMP	811215-2222	1		
					811220-2321	1		
					811241-2502	1		
009	812322-245X	1	DUG TUCH	CANVAS	811215-3226	9		
					811220-3321	9		
					811241-2401	9		
010	812325-628X	1	STIVER STUETZE	SUPPORT	811213-4224	4		
					811213-4422	2		
					811241-3403	8		
011	812325-335X	1	STOP STOP	STOP	811214-2126	1		
					811220-2321	1		
					811241-1202	1		
012	812322-246X	1	DUG TUCH	CANVAS	811215-3226	10		
					811220-3321	10		
					811241-2401	10		
013	812087-843A	1	FORSKÆRM SCHUTZ, FORDERE	GUARD, FRONT				
014	812087-859A	1	DUG, FORRESTE TUCH, VORDERE	CANVAS, FRONT	811215-3226	4		
					811215-3228	13		
					811220-3321	17		
					811241-2502	17		
015	813325-595X	1	BØJLE BUEGEL	HOOP	811213-3322	1		
					811213-3622	3		
					811213-4622	3		
					811220-3122	3		
					811220-3321	3		
					811220-4321	3		
					811241-2408	1		
811393-0105	2							
016	812087-846X	1	SKINNE SCHIENE	RAIL	811213-3322	3		
					811220-3321	3		
					811241-2502	6		

Fig. 7



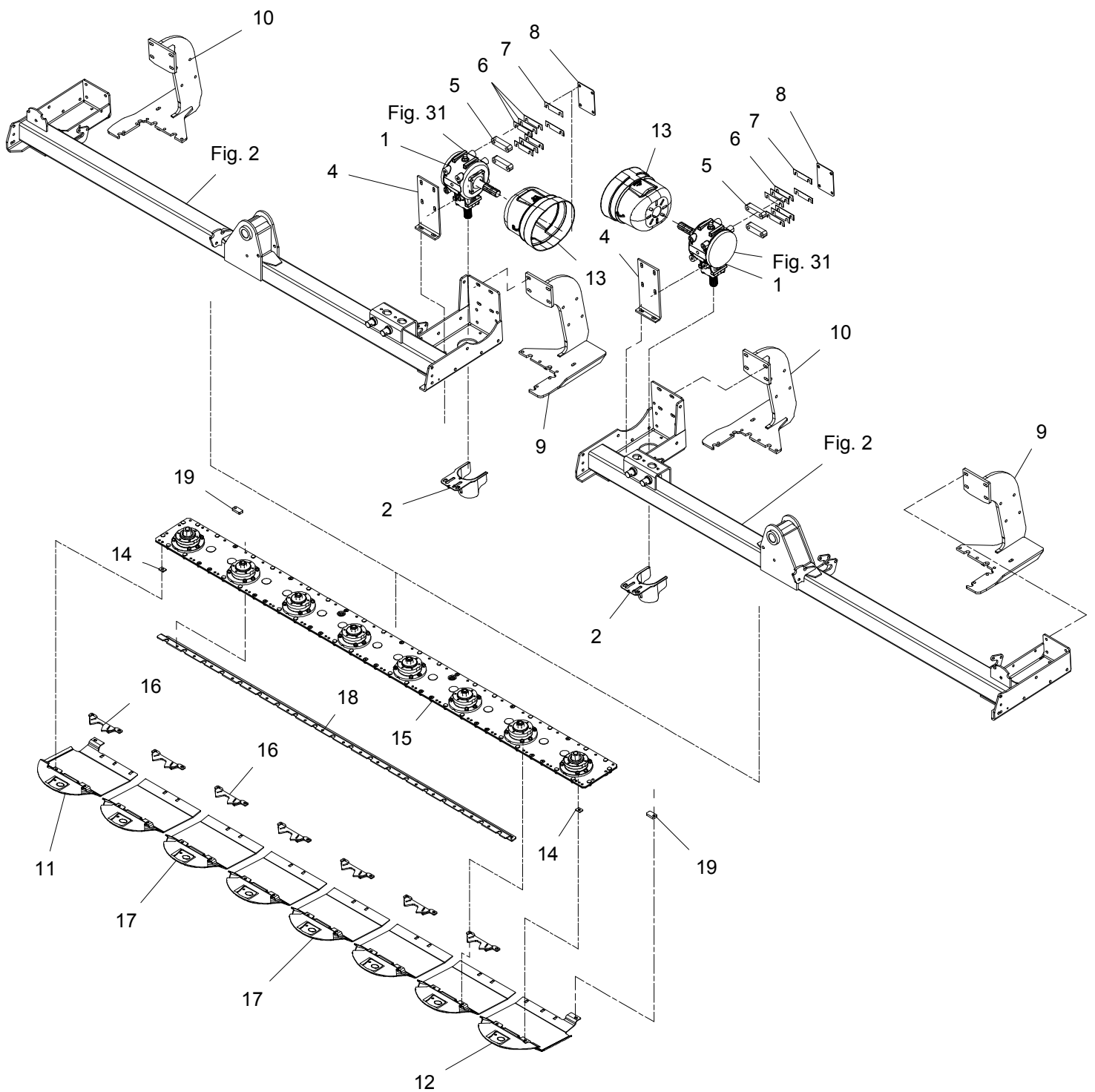
GXS-0005/4		GXS 9005		Figure No	007	>=B026540171042	Hertil, Dazu To this, A ceci		
Position No	Spare Part No	Qty	Beskrivelse	Designation		Acc	Part No	Qty	
017	812087-794X	1	SKÆRM ABSCHIRMUNG	GUARD					
018	811393-0186	1	GUMMIBUFFE GUMMIPUFFER	RUBBER BUFFER					
019	812320-929X	1	DUG TUCH	CANVAS		811219-0599		12	
						811241-1206		12	
020	812228-791X	1	SKINNE SCHIENE	RAIL		811213-2224		1	
						811241-1304		2	
021	812087-844A	1	SKÆRM, HØJRE SCHUTZ, RECHTE	GUARD, RIGHT		811213-4322		3	
						811220-4321		3	
						811241-2505		3	
022	812365-241A	1	SKINNE VENSTRE SCHIENE RECHTE	RAIL LEFT					
023	812222-343X	1	STIVER STÜTZE	STRUT		811213-2222		1	
						811220-2321		1	
						811241-1304		1	
024	812322-236X	1	HOLDER HALTER	SUPPORT					
025	812322-215X	1	AFSTIVNING VENSTRE ABSTÜTZUNG RECHTE	BRACE RIGHT		811215-3228		2	
						811220-3321		2	
026	812322-216X	1	AFSTIVNING VENSTRE ABSTÜTZUNG RECHTE	BRACE LEFT		811215-3228		2	
						811220-3321		2	
027	812322-217X	1	HÆNGSEL SHARNIER	HINGE		811213-3322		1	
						811241-2408		3	
028	812365-133A	1	SKÆRM SCHUTZBLECH	GUARD		811220-3922		1	
						811241-1304		1	
029	812322-243X	7	BØSNING BUCHSE	BUSH					
030	812322-238X	1	LÅS SCHLOSS	LOCK		811214-3122		1	
						811220-3321		1	
031	812322-144X	1	HÆNGSEL SCHARNIER	HINGE		811213-3222		1	
						811213-4622		1	
						811214-3120		1	
						811220-3321		3	
						811220-4122		2	
						811220-4321		1	
						811241-2401		4	
						811241-2408		1	
032	813325-291X	3	STROP STROPP	STRAP		811213-2222		2	
						811220-2321		2	
						811241-1304		6	
033	811432-2297	2	TRÆKFJEDER ZUGFEDER	TENSION SPRING					
034	812322-247X	1	HÆNGSEL SHARNIER	HINGE		811213-4622		1	
						811215-3228		2	
						811220-3321		2	
						811220-4122		1	
						811220-4321		1	
035	812322-244X	1	SKÆRMLÅS SCHTUZSCHLOSS	GUARD LOCK		811213-3324		1	
						811213-3424		1	
						811220-3321		3	
						811241-2408		1	

Fig. 7



GXS-0005/4		GXS 9005		Figure No	007	>=B026540171042	Hertil, Dazu	
Position No		Spare Part No	Qty	Beskrivelse	Designation	To this, A ceci		Acc Part No Qty
036	812322-239X	1	SKERM SCHUTZ		GUARD			
099	813890-139X	1	KLISTERMÆRKER GXS 9005 AUFKLEBER GXS 9005		STICKERS GXS 9005			

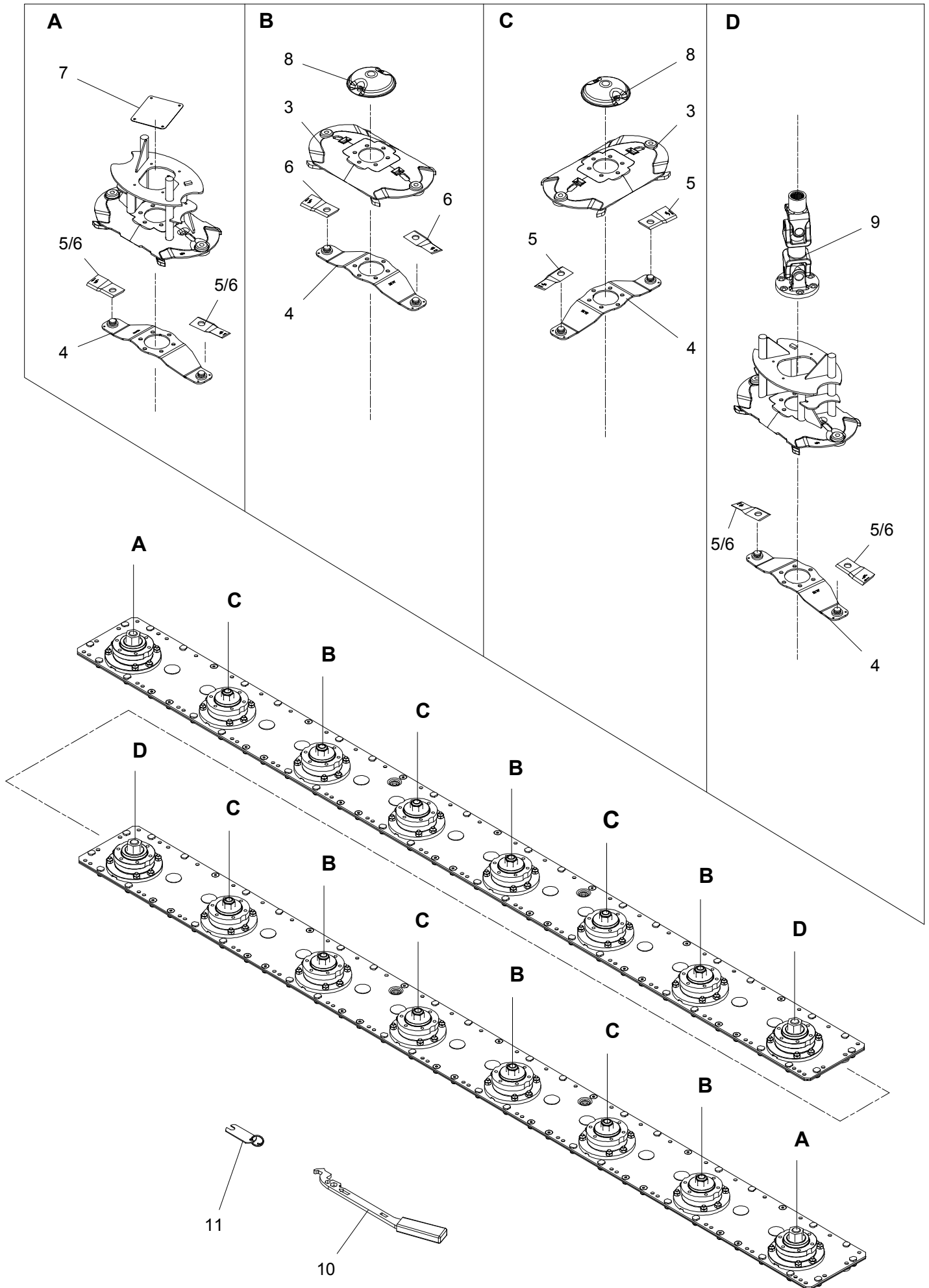
Fig. 8





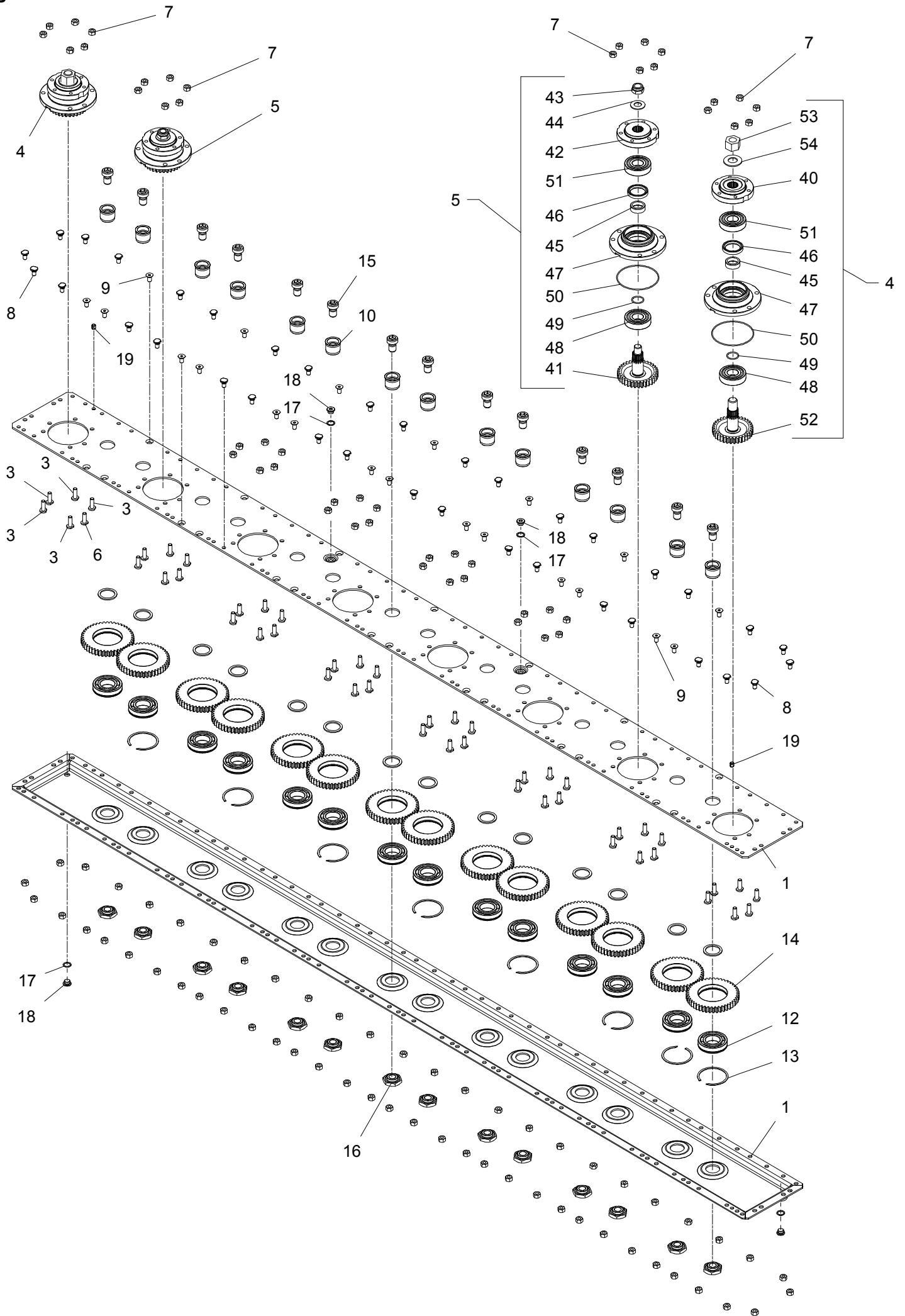
GXS-0005/4		GXS 9005		Figure No	008	>=B026540171042	Hertil, Dazu	
Position No Spare Part No		Qty	Beskrivelse	Designation		To this, A ceci		Acc Part No Qty
001	813225-578A	2	VINKELTRÆK WINKELGETRIEBE	BEVEL GEAR				
002	813089-799X	2	SKÆRM SCHUTZ	GUARD		811213-3224	2	
						811220-3321	2	
						811241-2502	2	
004	812325-628X	2	STIVER STUETZE	SUPPORT		811213-4224	4	
						811213-4422	2	
						811241-3403	8	
005	812229-501X	4	MELLEMLÆG ZWISCHENAUSLEGER	SHIM				
006	812225-576X	12	MELLEMLÆG 2 MM ZWISCHENLAGE 2 MM	SHIM 2 MM				
007	812225-577X	4	MELLEMLÆG 1 MM ZWISCHENLAGE 1 MM	SHIM 1 MM				
008	812322-136X	2	SPÆNDEPLADE SPANNPLATTE	RETAINING PLATE		811214-4228	4	
						811241-9982	4	
009	813322-285X	2	BEN, VENSTRE BEIN, LINKE	LEG, LEFT				
010	813322-295X	2	BEN, HØJRE BEIN, RECHTE	LEG, RIGHT				
011	813270-178X	2	SLÆBESKO H GLEITKUFE RE	GUIDE SHOE RI		811215-3424	2	
						811219-0210	6	
						811220-3321	7	
						811241-2402	7	
012	813270-180X	2	SLÆBESKO V GLEITKUFE LI	GUIDE SHOE LE		811215-3424	2	
						811219-0210	6	
						811220-3321	7	
						811241-2402	7	
013	811393-0174	2	PTO-SKÆRM, OVAL PTO-SCHUTZ, OVAL	PTO-GUARD, OVAL				
014	812088-566X	4	MELLEMLÆG DICHTUNG	DISTANCE PIECE				
015	811380-0328	2	KNIVBJÆLKE 8 SK MÄHBALKEN 8 SCH	CUTTERBAR 8 D				
016	813270-166A	14	MODSKÆR GEGENSCHNEIDE	SHEAR BAR				
017	813270-176X	12	SLÆBESKO GLEITKUFE	GUIDE SHOE		811215-3226	2	
						811220-3321	2	
						811241-2402	2	
018	812088-949X	2	FORSTÆRKNING VERSTÄRKERUNG	REINFORCEMENT				
019	812364-549X	4	MELLEMLÆG DICHTUNG	DISTANCE PIECE				

Fig. 9



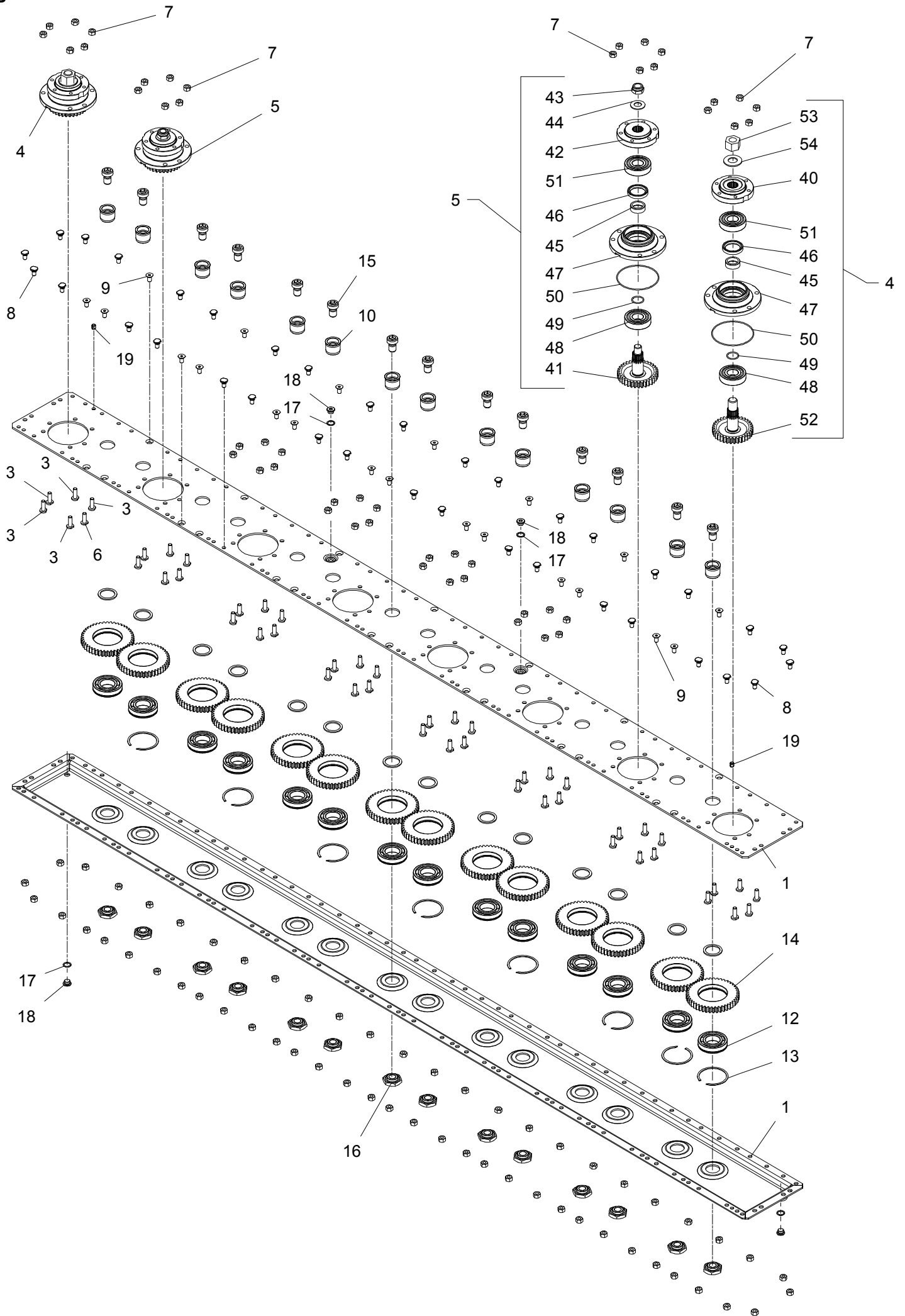
GXS-0005/4		GXS 9005		Figure No	009	>=B026540171042	Hertil, Dazu	
Position No Spare Part No		Qty	Beskrivelse	Designation		To this, A ceci		Qty
						Acc Part No		
001	813089-775A	1	SKIVE ÅBEN, CCW SCHEIBE OFFEN, CCW	DRUM OPEN, CCW		811213-3224	6	
						811241-2402	6	
002	813089-780A	1	SKIVE ÅBEN, CW SCHEIBE OFFEN, CW	DRUM OPEN, CW		811213-3224	6	
						811241-2402	6	
003	813089-693A	12	SKIVE SCHEIBE	DISC		811213-3224	4	
						811241-2402	4	
004	813089-641X	16	KNIVHOLDER MESSERHALTER	KNIFE HOLDER				
005	811380-0063	16	KNIV H. MESSER RE.	KNIFE RI.				
006	811380-0064	16	KNIV V. MESSER LI.	KNIFE LE.				
007	812089-804X	1	TÆTNING DICHTUNG	SEAL		811219-0596	4	
008	812085-700X	12	TOP OBERTEIL	TOP		811219-0338	2	
009	811350-0144	2	BJÆLKEDREV L= 312 MM ANTRIEBSWELLE L= 312 MM	DRIVESHAFT L= 312 MM		811219-0266	6	
010	813089-712X	1	VÆRKTØJ WERKZEUG	TOOL				
011	813210-436X	1	KONTROLLÆRE KONTROLLEHRE	CONTROL GAUGE				

Fig. 10



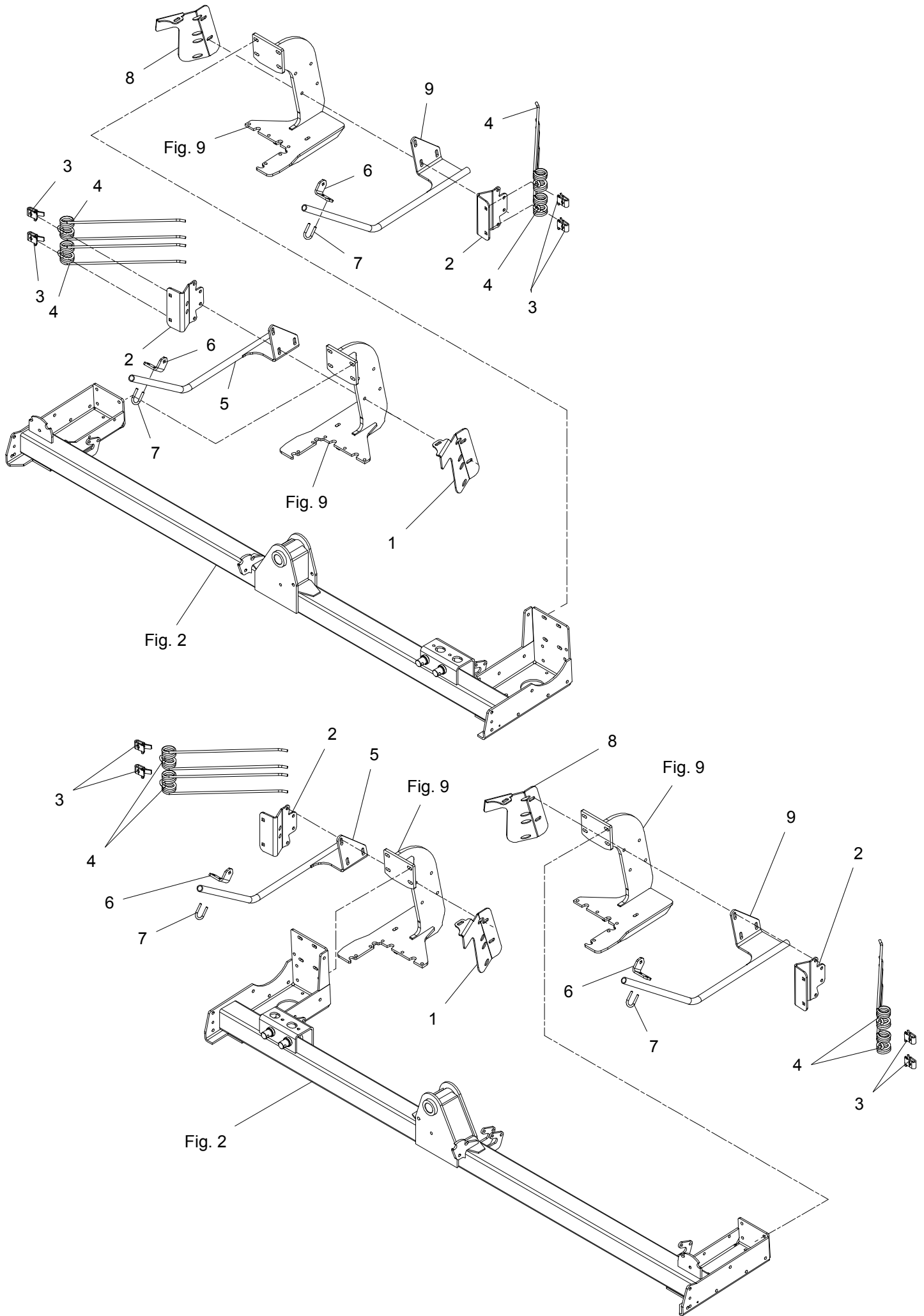
GXS-0005/4		GXS 9005		Figure No	010	>=B026540171042	Hertil, Dazu		
Position No		Spare	Part No	Qty	Beskrivelse	Designation	To this, A ceci		
							Acc	Part No	Qty
000	811380-0328	1	KNIVBJÆLKE 8 SK MÅHBALKEN 8 SCH		CUTTERBAR 8 D				
001	813085-758X	1	KNIVBJÆLKE HALVDELE 8-SK SCHNITTBALKEN-TEILE		CUTTERBAR-PARTS				
003	811219-0210	34	SKRUE M10-30 12.9 DELTA B SCHRAUBE M10-30 12.9 DELTA B		SCREW M10-30 12.9 DELTA B				
004	813085-738A	2	LEJEHUS DREV RITZEL LAGERGEHÄUSE		PINION BEARINGHOUSING				
005	813085-705X	6	LEJEHUS LAGERGEHÄUSE		BEARING HOUSING				
006	812085-733X	14	KNIVBJÆLKE SKRUE SCHNITTBALKEN SCHRAUBE		SCREW FOR CUTTERBAR				
007	812085-729X	98	MØTRIK M10 H=10 MUTTER M10 H=10		NUT M10 H=10				
008	811219-0208	36	KNIVBJÆLKE SKRUE SCHNITTBALKEN SCHRAUBE		SCREW FOR CUTTERBAR				
009	811219-0227	14	UNBRACOSKRUE M10-20 MK INNENSECHSKANTSCHR M10-20 MK		ALLEN SCREW M10-20 MK				
010	812085-717X	14	TAP ZAPFEN		DOWEL				
011	812085-719X	14	SKIVE 40,3X51,3X3 SCHEIBE 40,3X51,3X3		WASHER 40,3X51,3X3				
012	812085-720X	14	LEJE 6208 N/C3 LAGER 6208 N/C3		BEARING 6208 N/C3				
013	812085-721X	8	SPRINGRING KLEMMRING		SPRINGRING				
014	812085-724X	14	MELLEMHJUL Z45 M3 ZWISCHENRAD Z45 M3		INTERMEDIATE WHEEL Z45 M3				
015	812085-718X	14	SKRUE M20X18 SCHRAUBE M20X18		SCREW M20X18				
016	812085-723X	14	MØTRIK MUTTER		NUT				
017	811315-9671	4	SKIVE 17 X 22 X 1,5 SCHEIBE 17 X 22 X 1,5		WASHER 17 X 22 X 1,5				
018	812085-731X	4	PROP 3/8 VERSCHLUSS 3/8		PLUG 3/8				
019	812085-735X	2	SPÆNDSTIFT M10X12 D1481 SPANNSTIFT M10X12 D1481		ROLL PIN M10X12 D1481				
040	812085-739X	1	FLANGE FLANSCH		FLANGE				
041	812085-706X	1	TANDHJUL Z34 M20 ZAHNRAD Z34 M20		SPROCKET WHEEL Z34 M20				
042	812085-707X	1	FLANGE FLANSCH		FLANGE				
043	812085-709X	1	LÅSEMØTRIK M20X1,5 GEGENMUTTER M20X1,5		LOCK NUT M20X1,5				

Fig. 10



GXS-0005/4		GXS 9005		Figure No	010	>=B026540171042	Hertil, Dazu	
Position No		Spare Part No	Qty	Beskrivelse		Designation	To this, A ceci	
							Acc Part No	Qty
044	811434-0108	1	TALLERKENFJEDER 20,0-40-2,5 TELLERFEDER 20,0-40-2,5		DISC SPRING 20,0-40-2,5			
045	812085-710X	1	BØSNING BUCHSE		BUSH			
046	812085-711X	1	OLIETÆTNINGSRING DICHTUNGSRING ÖL		SEAL RING OIL			
047	812085-708X	1	LEJEHUS LAGERGEHAEUS		BEARING HOUSING			
048	812085-712X	1	LEJE 6306C3/Z2 LAGER 6306C3/Z2		BEARING 6306C3/Z2			
049	812085-714X	1	O-RING 3112 O-RING 3112		O-RING 3112			
050	812085-715X	1	O-RING O-RING		O-RING			
051	812085-716X	1	KUGLELEJE 6306 C3 2RS KUGELLAGER 6306 C3 2RS		BALL BEARING 6306 C3 2RS			
052	812085-750X	1	TANDHJUL Z34 M24 ZAHNRAD Z34 M24		SPROCKET WHEEL Z34 M24			
053	812085-751X	1	LÅSEMØTRIK M24X1,5 GEGENMUTTER M24X1,5		LOCK NUT M24X1,5			
054	811434-0111	1	TALLERKENFJEDER 25,4-50-3 TELLERFEDER 25,4-50-3		DISC SPRING 25,4-50-3			

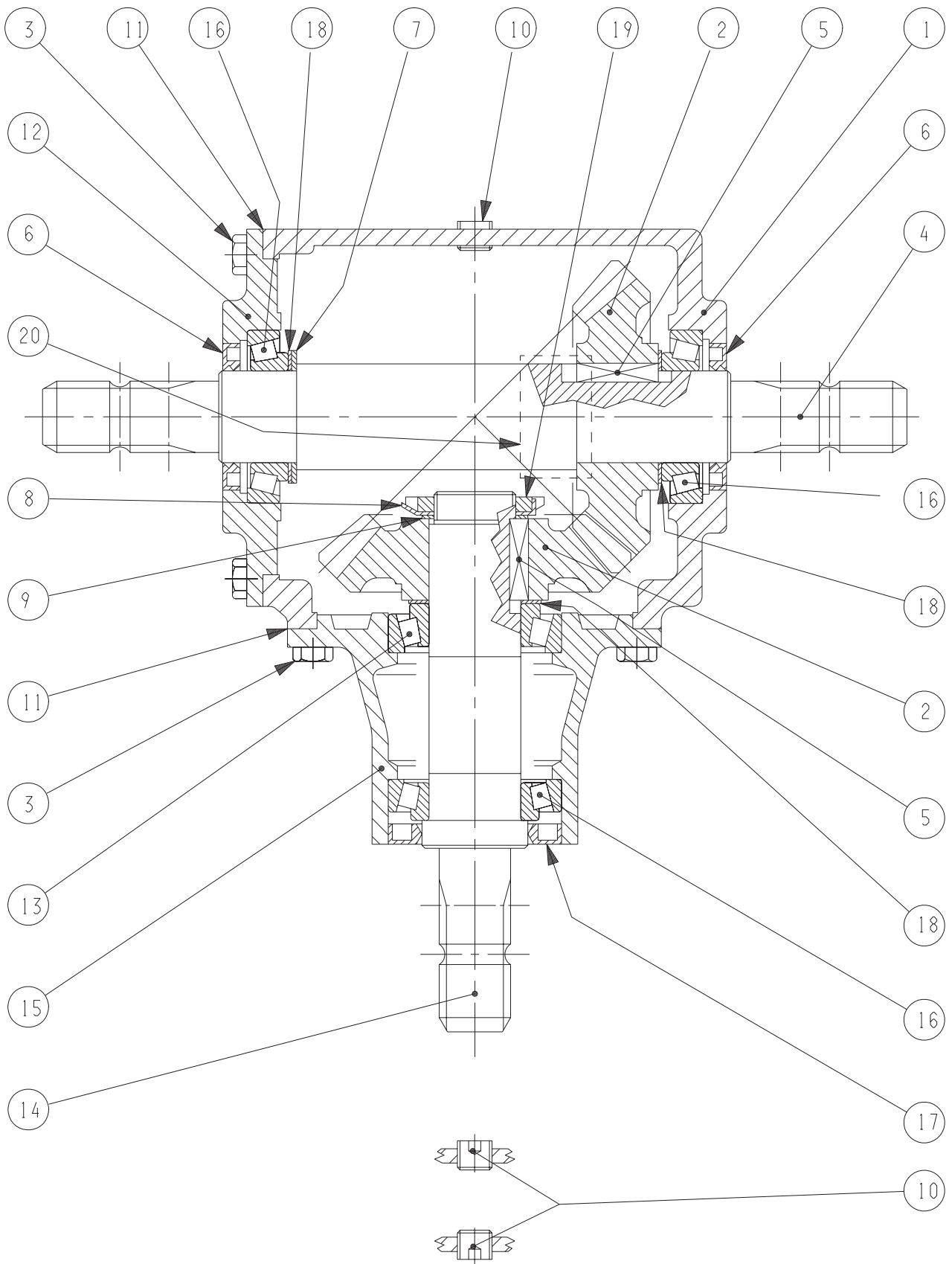
Fig. 11





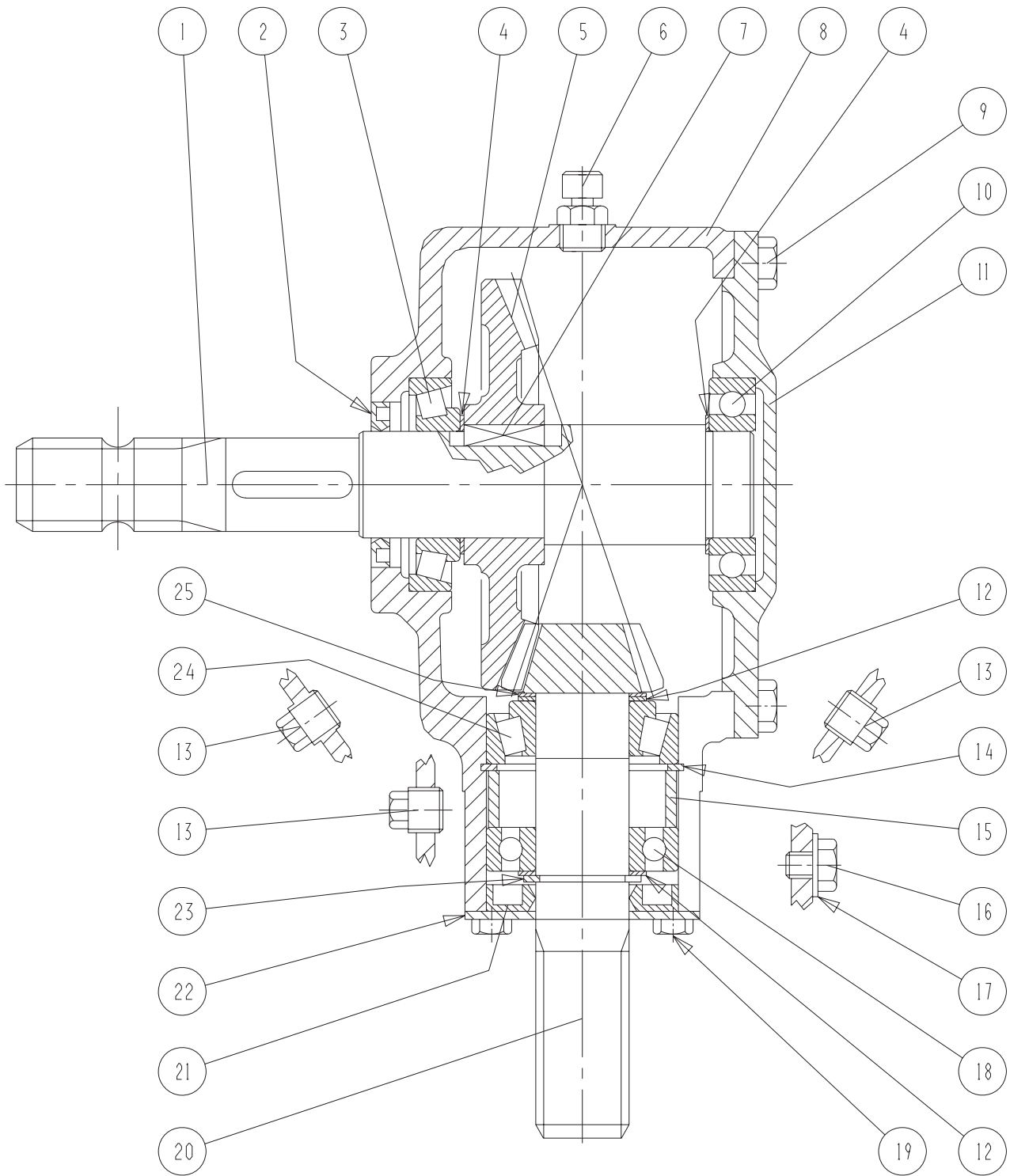
GXS-0005/4		GXS 9005		Figure No	011	>=B026540171042	Hertil, Dazu	
Position No Spare		Part No	Qty	Beskrivelse		Designation	Acc Part No	Qty
001	812322-636X	2	LEDEPLADE LEITPLATTE			GUIDEPLATE	811213-3324 811220-3321 811241-2402	2 1 2
002	812322-629A	4	FJEDERHOLDER FEDERHALTER			SPRINGHOLDER	811213-4522 811220-4321 811241-3403	3 3 4
003	812570-598X	8	HOLDER HALTER			SUPPORT	811215-4424 811220-4321 811241-3403	1 1 1
004	810699780	8	DOBBELT RIVEFJEDER GRÅ DOPPELZINKEN GRAU			DOUBLE TINES GREY		
005	813322-630X	2	STRÅSKILLER HALMTEILER			STRAW DIVIDER	811393-0105	1
006	812322-638X	4	VINKEL WINKEL			ANGLE	811220-2321 811241-1403	2 2
007	810407060	4	U-SKRUE BUEGELSCHRAUBE			U-SCREW	811220-2321 811241-1202	2 2
008	812322-626X	2	LEDEPLADE LEITPLATTE			GUIDEPLATE	811213-3324 811220-3321 811241-2402	1 1 1
009	813322-640X	2	STRÅSKILLER HALMTEILER			STRAW DIVIDER	811393-0105	1

Fig. 30



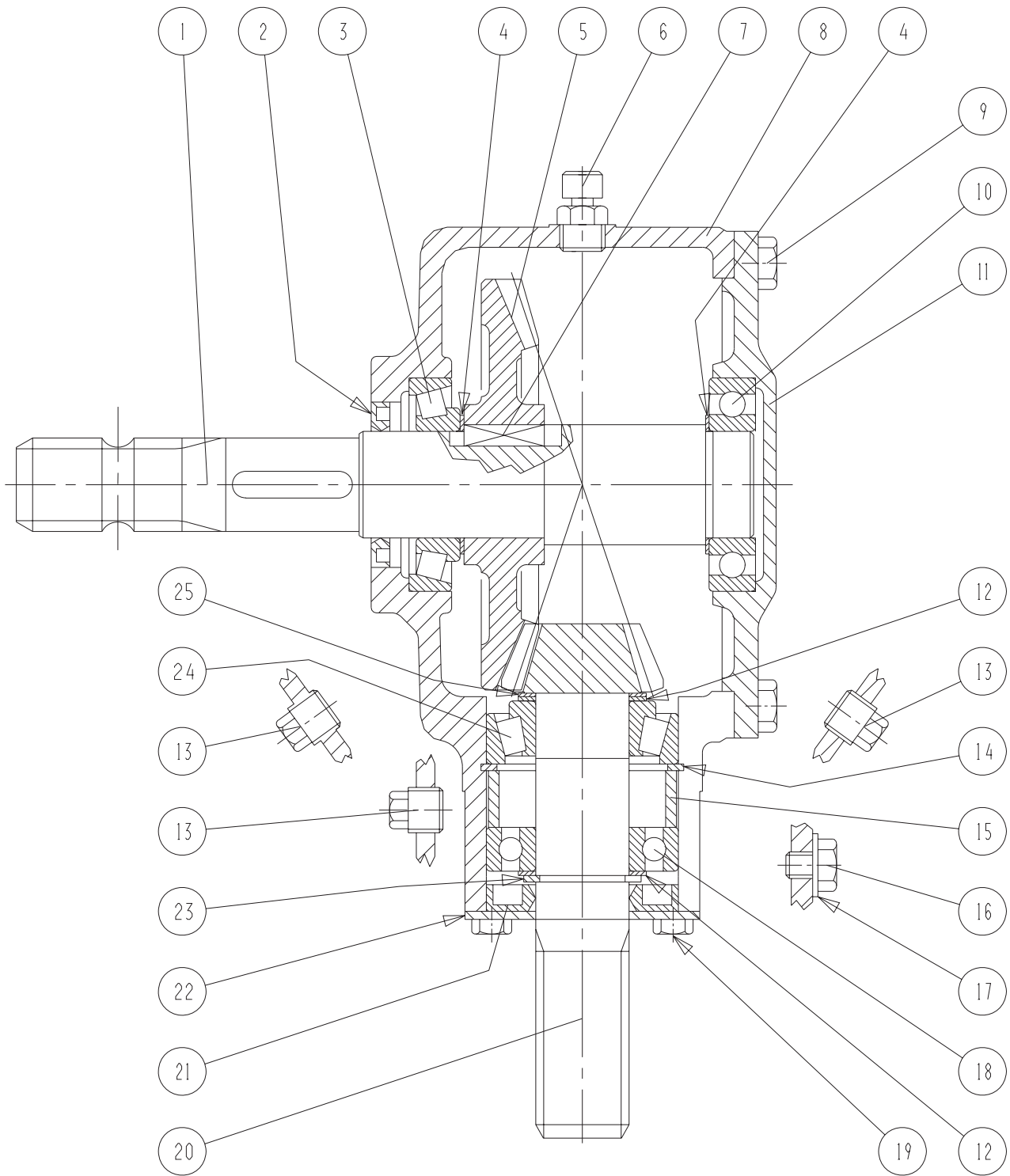
GXS-0005/4		GXS 9005		Figure No	030	>=B026540171042	Hertil, Dazu To this, A ceci	
Position No	Spare Part No	Qty	Beskrivelse	Designation		Acc Part No	Qty	
000	813113-233X	1	VINKELTRÆK, 540 RPM WINKELGETRIEBE, 540 RPM	BEVEL GEAR, 540 RPM				
001	811315-9378	1	HUS GEHAEUSE	HOUSING				
002	811315-9390	2	GEAR GETRIEBE	GEAR				
003	811315-9380	16	BOLT BOLT	BOLT				
004	811315-9391	1	AKSEL WELLE	SHAFT				
005	811315-9392	1	PASFEDER B14-9-40 FEDERKEIL B14-9-40	FLAT KEY B14-9-40				
006	811315-9383	2	OLIETÆTNINGSRING 45-72-8 DICHTUNGSRING 45-72-8	OIL SEAL 45-72-8				
007	811315-9384	1	SKIVESÆT SCHEIBENSATZ	SET AF WASHERS				
008	811315-9114	1	LÅSESKIVE FEDERSCHEIBE	SPRING WASHER				
009	811315-9385	1	SKIVESÆT SCHEIBENSATZ	SET AF WASHERS				
010	811315-9245	4	PROP ROHRVERSCHLUSS	PLUG				
011	811315-9256	2	PAKNING DICHTUNG	GASKET				
012	811315-9386	1	DEKSEL DECKEL	COVER				
013	811315-9387	1	KUGLELEJE, KONISK 32209 ROLLENLAGER. KONISK 32209	ROLLING BEARING, CONE 32209				
014	811315-9388	1	AKSEL WELLE	SHAFT				
015	811315-9389	1	FORLÆNGER VERLAENGERUNG	EXTENSION				
016	811331-9907	3	KONISK RULLELEJE 30209 KON. ROLLENLAGER 30209	TAPER ROLLER BEARING 30209				
017	811315-9227	1	OLIETÆTNINGSRING 52-85-10 DICHTUNGSRING 52-85-10	OIL SEAL 52-85-10				
018	811315-9132	3	AFSTANDSSKIVE DistanzScheibe	DISTANCE WASHER				
019	811315-9113	1	MØTRIK MUTTER	NUT				

Fig. 31



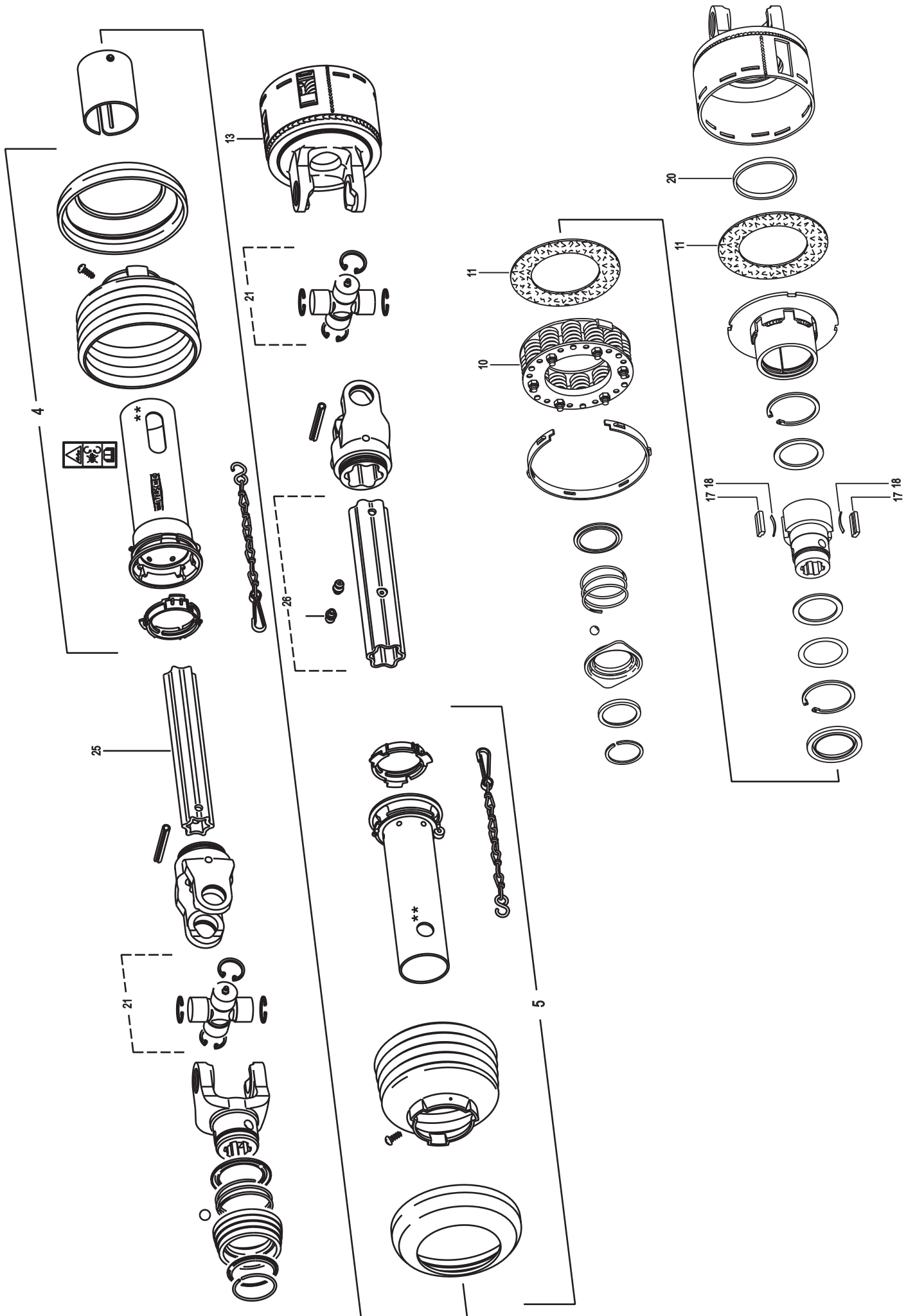
GXS-0005/4		GXS 9005		Figure No	031	>=B026540171042	Hertil, Dazu	
Position No		Spare Part No	Qty	Beskrivelse		Designation	To this, A ceci	
							Acc Part No	Qty
000	813225-578A	1	VINKELTRÆK WINKELGETRIEBE			BEVEL GEAR		
001	811315-9164	1	AKSEL WELLE			SHAFT		
002	811332-4502	1	OLIETÆTNINGSRING M40-62-7 DICHTUNGSRING M40-62-7			OIL SEAL M40-62-7		
003	811331-9994	1	RULLELEJE KONISK 30208A ROLLENLAGER 30208A			ROLLER BEARING 30208A		
004	811315-9109	2	AFSTANDSRING, SÆT DISTANZRING, SATZ			DISTANCE RING, SET		
005	811315-9163	1	KRONHJUL KRONRAD			CROWN WHEEL		
006	811315-9167	1	UDLUFTNINGSPROP ENTLÜFTUNGSSCHRAUBE			AIR ESCAPE PLUG		
007	811338-0102	1	PASFEDER 12-8-28 FEDERKEIL 12-8-28			FLAT KEY 12-8-28		
008	811315-9317	1	HUS GEHAEUSE			HOUSING		
009	811213-3224	8	STÅLSÆTSKRUE M10-25 ST. SETSCHRAUBE M10-25			STEEL SET SCREW M10-25		
010	811331-3106	1	KUGLELEJE 6208 KUGELLAGER 6208			BALL BEARING 6208		
011	811315-9318	1	DEKSEL DECKEL			COVER		
012	811315-9140	2	SKIVESÆT DISTANZSCHEIBENSATZ			SET OF SHIMS		
013	811311-2201	3	PROP VERSCHLUSS			PLUG		
014	811255-6101	1	LÅSERING 72 MM INDVENDIG SICHERUNGSRING 72 MM INNEN			SNAP RING 72 MM INNER		
015	811315-9301	1	AFSTANDBØSNING DISTANZBUCHSE			DISTANCE BUSH		
016	811315-9136	1	BOLT M10-10 BOLZEN M10-10			BOLT M10-10		
017	811315-9282	1	KOBBERSKIVE 10,5-18 KUPFERSCHEIBE 10,5-18			COPPER WASHER 10,5-18		
018	811331-3104	1	KUGLELEJE 6207 KUGELLAGER 6207			BALL BEARING 6207		
019	811213-2126	4	STÅLSÆTSKRUE M8-15 ST. SETSCHRAUBE M8-15			STEEL SET SCREW M8-15		
020	811315-9319	1	SPIDSHJUL Z=12 ZAHNRAD Z=12			BEVEL PINION WHEEL Z=12		
021	811332-3602	1	OLIETÆTNINGSRING 35-72-10 DICHTUNGSRING 35-72-10			OIL SEAL 35-72-10		
022	811315-9165	1	DEKSEL DECKEL			COVER		

Fig. 31



GXS-0005/4		GXS 9005		Figure No	031	>=B026540171042	Hertil, Dazu		
Position No		Spare	Part No	Qty	Beskrivelse	Designation	To this, A ceci		
							Acc	Part No	Qty
023	811315-9191	1	LÅSERING 35 SICHERRUNGSRING 35		SNAP RING 35				
024	811331-9910	1	RULLELEJE ROLLENLAGER		ROLLER BEARING				
025	811315-9220	1	PASSKIVE 35.3-1.3 SCHEIBE 35.3-1.3		WASHER 35.3-1.3				

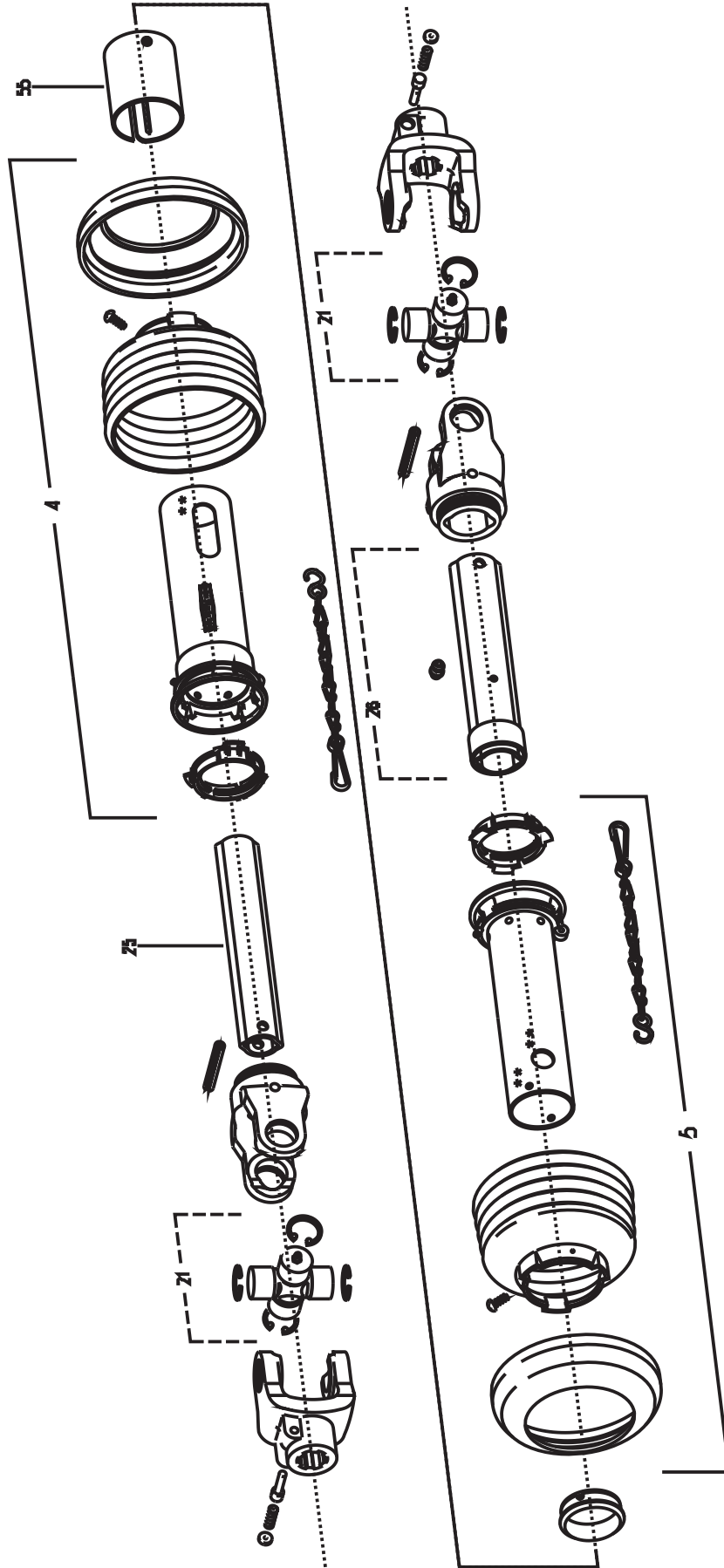
Fig. 40





GXS-0005/4		GXS 9005		Figure No	040	>=B026540171042	Hertil, Dazu	
Position No		Spare Part No	Qty	Beskrivelse	Designation	To this, A ceci		Acc Part No Qty
000	811340-5117	1	KRAFTOVERFØRINGSKSEL GELENKWELLE	PTO SHAFT				
004	811342-3088	1	BESKYTTELSESRØR, UDV. SCHUTZROHR, AUSSEN	PROTECTION TUBE, OUTER				
005	811342-3089	1	RØR, INDV. SCHUTZ, INNERE	GUARD, INNER				
010	811341-9558	1	FJEDER KPL. FEDER KPL.	SPRING CPL.				
011	811341-9569	2	FRIKTIONSBELEGNING REIBSCHEIBE	FRICITION DISK				
017	811340-9600	2	KILE KEIL	WEDGE				
018	811340-9596	2	BLADFJEDER BLATTFEDER	LEAF SPRING				
020	811341-9644	1	LØBERING LAUFRING	SUPPORTING ROLLER				
021	811340-9212	2	KRYDS KREUTZGARNITURE	CENTRE CROSS				
025	811501-0113	1	PROFILRØR S4LH 1000 MM PROFILROHR GR.S4LH 1000 MM	PROFILE TUBE S4LH 1000 MM				
026	811501-0117	1	PROFILRØR, 1000 MM PROFILROHR, 1000 MM	PROFIL TUBE, 1000 MM				

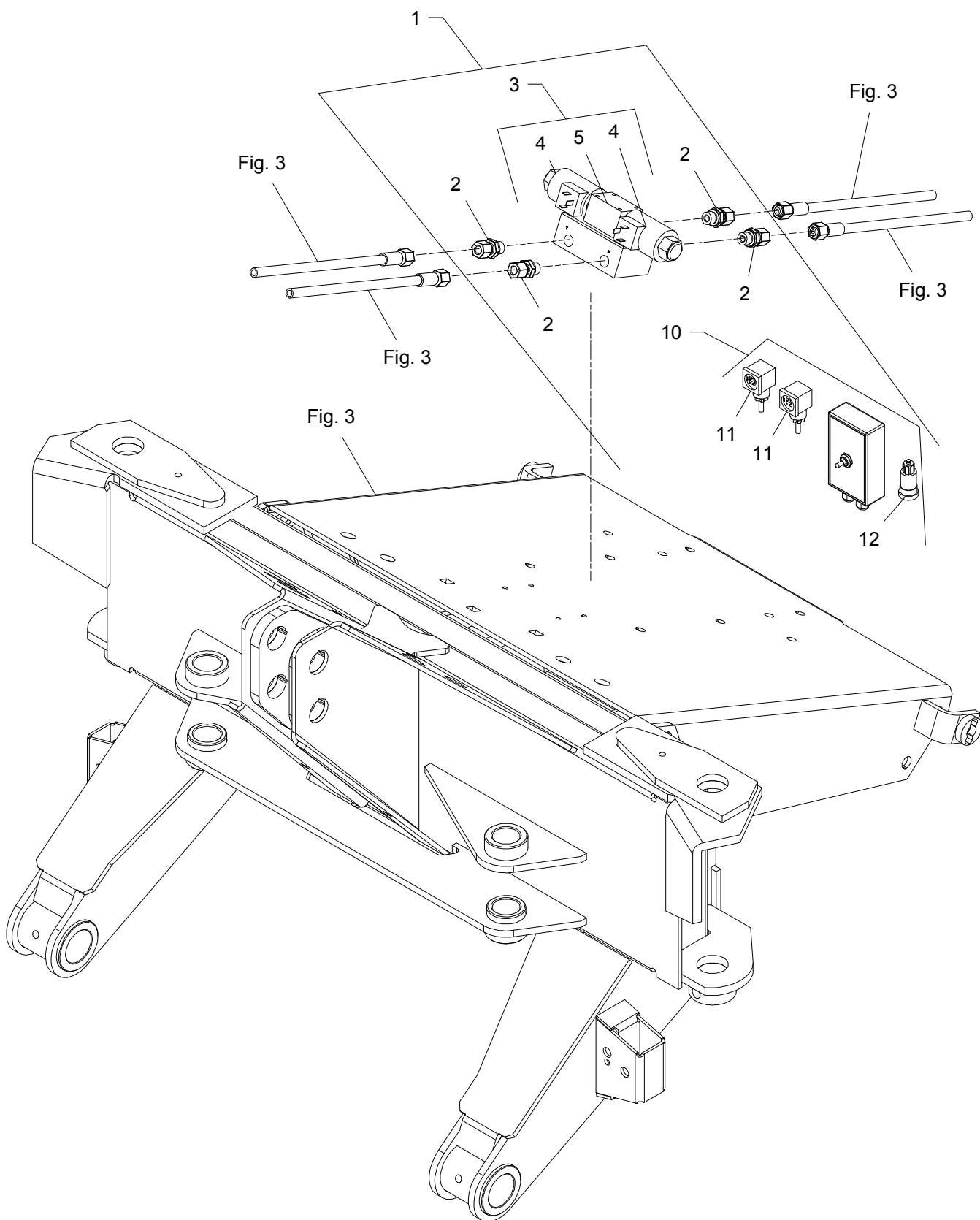
Fig. 41



GXS-0005/4		GXS 9005		Figure No	041	>=B026540171042	Hertil, Dazu	
Position No		Spare Part No	Qty	Beskrivelse		Designation	To this, A ceci	
		Acc Part No	Qty					Qty
000	811340-5112		1	KRAFTOVERFØRINGSAKSEL GELENKWELLE		PTO SHAFT		
004	811501-0010		1	BESKYTTELSESRØR UDV. 1000 MM SCHUTZROHR AUSSEN, 1000 MM		PROTECT. TUBE, OUT 1000MM		
005	811501-0009		1	BESKYTTELSESRØR, INDV. 1000 MM SCHUTZROHR INNEN, 1000 MM		PROTECT. TUBE INNR, 1000MM		
021	811340-9228		2	KRYDS KREUTZ		CROSS		
025	811501-0111		1	PROFILRØR 1BH 1000 MM PROFILROHR GR.1BH 1000 MM		PROFILE TUBE 1BH 1000 MM		
026	811501-0110		1	PROFILRØR 2AG 1000 MM PROFILROHR GR.2AG 1000 MM		PROFIL TUBE 2AG 1000 MM		
055	811341-9538		1	AFDÆKNING ABDECKUNG		COVER		

Fig. 80

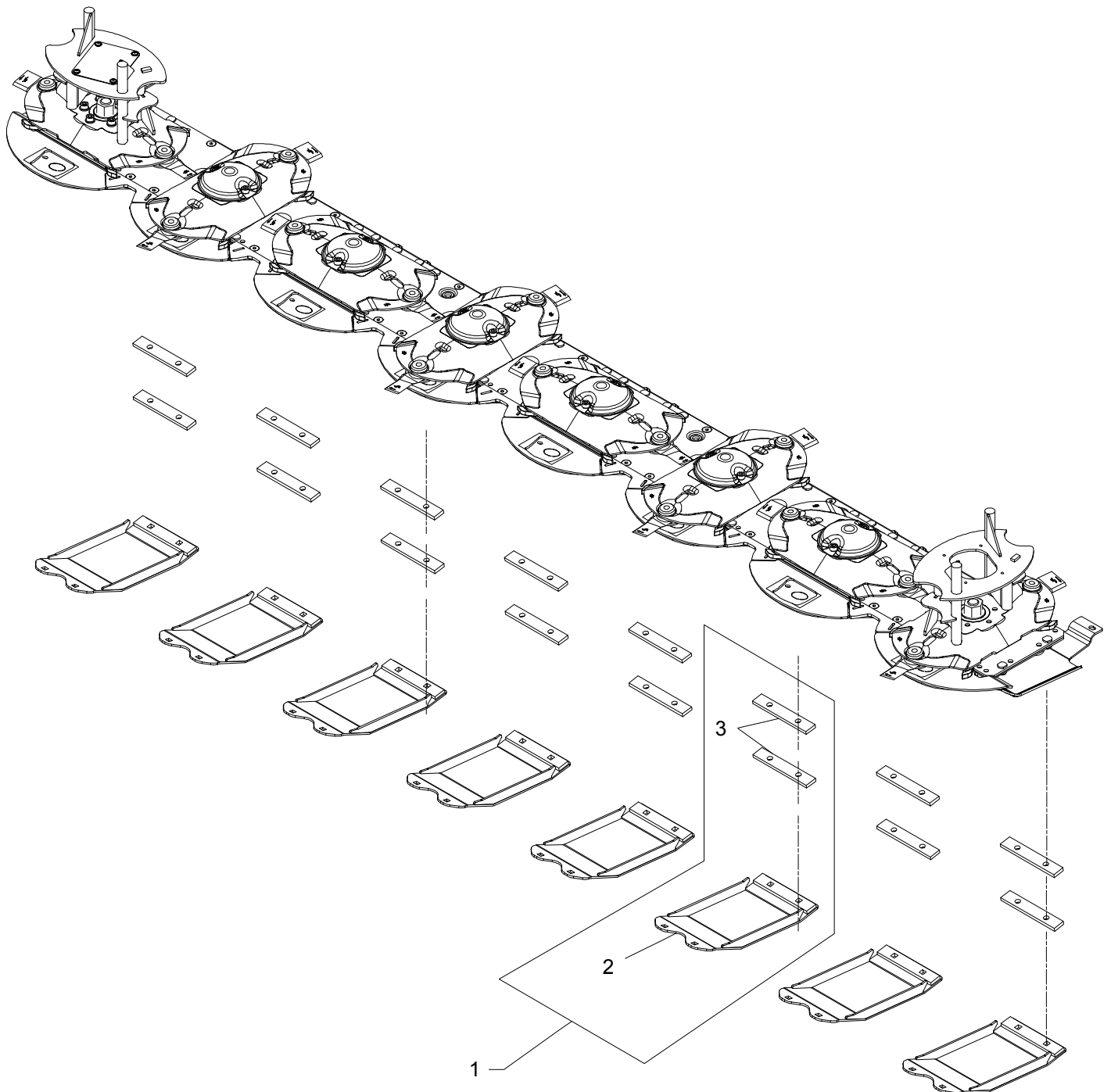
# Tilbehør - Zubehör - Accessories



GXS-0005/4		GXS 9005		Figure No	080	>=B026540171042	Hertil, Dazu To this, A ceci		
Position No	Spare Part No	Qty	Beskrivelse	Designation		Acc	Part No	Qty	
001	814360-1530	1	EL-HYDRAULISK UDSTYR ELEKTRO-HYDRAULIK AUSRÜSTUNG	ELECTRO-HYDRAULIC EQUIPMENT					
002	811311-8534	4	FORSKRUNING VERSCHRAUBUNG	SCREWED CONNECTION					
003	811317-1047	1	STYREVENTIL FUHRUNGSVENTIL	GUIDE VALVE					
004	811317-9422	2	SPOLE SPULE	COIL					
005	811317-9423	1	VENTIL VENTIL	VALVE					
010	813362-143X	1	KONTAKT SCHALTER	SWITCH		811213-3224		2	
						811220-3321		2	
						811241-2401		2	
011	811391-9038	2	STIK STECKER	PLUG					
012	811391-0703	1	STIK, 2-POLET STECK, 2-POLET	PLUG, 2-POLES					

Fig. 82

# Tilbehør - Zubehör - Accessories



GXS-0005/4		GXS 9005		Figure No	082	>=B026540171042	Hertil, Dazu	
Position No		Spare	Part No	Qty	Beskrivelse	Designation	Acc	Part No Qty
001	814081-1512	16	SLÆBESKO GLEITSCHUH		GUIDE SHOE			
002	813270-182X	1	SLÆBESKO, HØJ GLEITKUFE, HOCH		GUIDE SHOE, HIGH		811215-3222 2 811215-3522 2 811220-3321 4 811241-2402 4	
003	812214-718X	2	MELLEMLÆG DICHTUNG		DISTANCE PIECE			



Kongskilde Agriculture

[www.kongskilde.com](http://www.kongskilde.com)

 **KONGSKILDE**  
Moving agriculture ahead