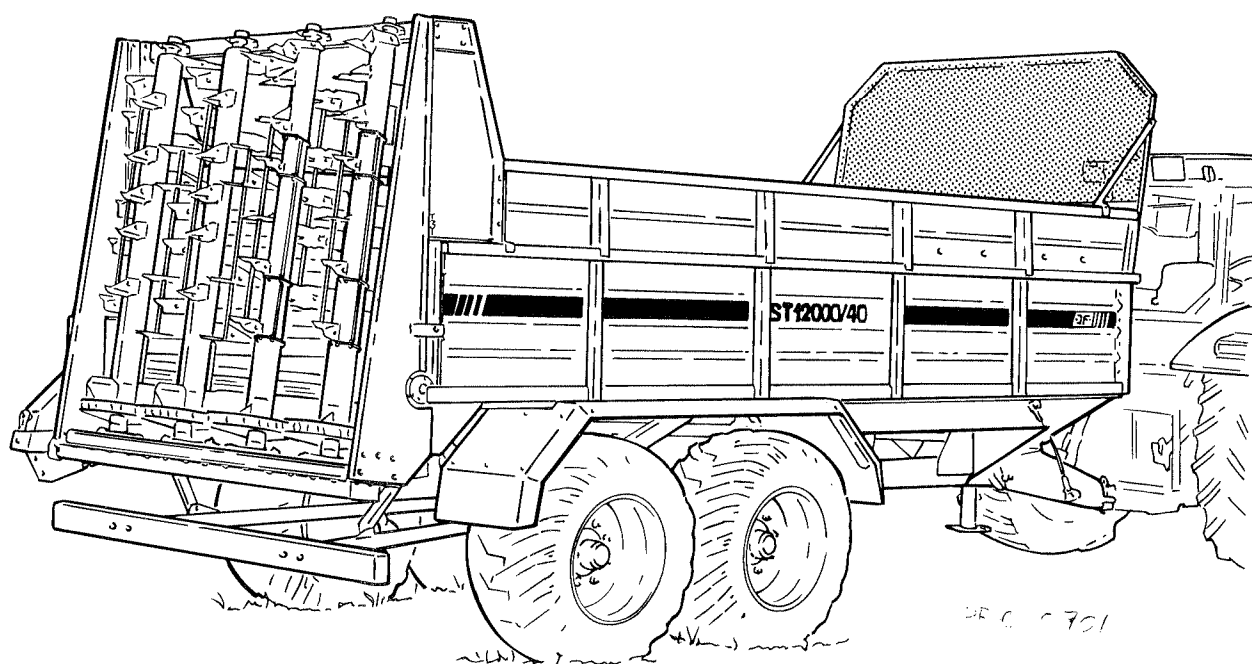


-JF- ST 12000/40

Super Transporter / Super Transporteur

Reservedelskatalog / Ersatzteilkatalog Spare Parts Book / Catalogue de pièces

5



Gyldig fra:
Gültig ab: **1996 10 15**
Valid from:
Valable à partir de:

Fabrikationsnr.:
Machinen Nr.: **1046**
Serial No.:
No. de serie:

Udgave:
Ausgabe: **2001 01 23**
Edition:
Edition: **5**

**Notér fabriksnummeret på Deres maskine på omslagets inderside.
Notieren Sie die Fabrikationsnummer Ihrer Maschine auf der Innerseite des Umschlages.
Please note the serial number of Your machine at the inside of the cover.
Veuillez noter le numero de Votre machine sur la face interne de la couverture.**

Bestiller De reservedele så opgiv venligst maskinens fabrikationsnummer og eventuelt købsår. Det sparer Dem tid, penge og ærgrelser og os unødigt besvær.
De kan notere nummeret på Deres maskine her:

Nr..... Leveret den / 20.....
så har De det ved hånden, når De eventuelt skal bestille reservedele.
Fabrikationsnummeret findes indhugget i rammen, som vist på figuren.

Bei Ersatzteilbestellungen ist die Fabrikationsnummer Ihrer Maschine unbedingt anzugeben.
Das erspart Ihnen Zeit, Geld und Ärger und erleichtert uns die Abfertigung.
Tragen Sie die Nummer Ihrer Maschine bitte hier ein:

Nr..... Geliefert am / 20.....
dann haben Sie bei Ersatzteilbestellungen immer die Nummer bei der Hand.
Die Fabrikationsnummer ist im Rahmen eingeschlagen, siehe Figur.

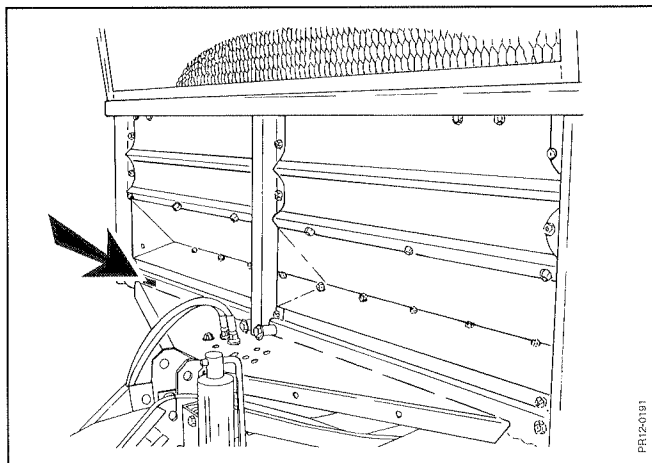
Always state the serial number and if possible the year of the machine when ordering spare parts whereby you save time and money and facilitates matters for us.
Please enter the number of your machine here:

No..... Delivered on the / 20.....
Appropriate when ordering parts.
The serial number is located as shown on the figure.

Lorsque vous commandez des pièces détachées, indiquez toujours le numéro de série de votre machine et si possible son année de fabrication. Vous éviterez des pertes de temps et vous nous faciliterez le travail.
Prière de noter ici le numéro de série de votre machine:

Numéro..... Livrée le / 20.....

Ceci vous sera utile lorsque vous commanderez des pièces.
Le numéro de série est gravé dans le cadre comme indiqué sur la figure.





RESERVEDELSKATALOG ERSATZTEILKATALOG SPARE PARTS BOOK CATALOGUE DE PIÈCES

Kataloget er opdelt i 5 afsnit:

1. Beskrivelse af reservedelskataloget.
2. Nummernøgle for monteringsdele.
3. Nummernøgle - viser på hvilke figurer reservedelsnumrene findes.
4. Figurnøgle - viser på hvilke figurer delene findes.
5. Reservedelsliste.

Der Katalog ist in 5 Abschnitte eingeteilt:

1. Beschreibung des Ersatzteilkataloges.
2. Nummernschlüssel für Montagezubehör.
3. Nummernschlüssel mit Angabe der jeweiligen Ersatzteilnummer.
4. Figurliste mit Angabe, auf welche figuren die Teile zu finden sind.
5. Ersatzteilliste.

The book is divided into 5 passages:

1. Description of the spare part book.
2. Number key for assembly parts.
3. Number key showing on which figures the spare part numbers can be found.
4. Figure key showing on which figures the parts can be found.
5. Spare parts list.

Le catalogue est divisé en 5 sections:

1. Description du catalogue de pièces.
2. Liste de pièces de montage.
3. Numéros des pièces de rechange indiquant le numéro de figure.
4. Liste des figures indiquant sur quelle figure se trouvent les pièces.
5. Liste de pièces de rechange.



Beskrivelse af reservedelskataloget:
Beschreibung des Ersatzteilkataloges:
Description of the spare part book:
Description du catalogue de pièces:

Pos.nr.:

Positionsnummer mærket med "()" er ikke standard.
 Leveres som tilbehør.

Positionsnummer:

Eine Positionsnummer mit "()" gekennzeichnet, wird als Zubehör geliefert.

Position No.:

The position No. marked "()" is not standard.
 Is delivered as accessories.

No de pos.:

Le nombre de position marqué d'un "()" n'est pas une pièce standard.
 Livrée comme accessoire.

Antal:

Antal dele pr. maskine.
 Ved undersamlinger: dele pr. samling.

Anzahl:

Anzahl Teile je Maschine.
 Bei untersammlungen:
 Anzahl Teile je Sammlung.

Quantity:

States quantity of parts for machine.
 In connection with subassemblies:
 quantity for the assembly.

Quantité:

Quantité de pièces par machine
 Pour les sous-assemblages: pièces par assemblage

Benævnelse:

>=0003219 <=0003448
 Reservedel anvendt på maskine fra og med fabrikationsnummer 3219 til og med nr. 3448.

Benennung:

>=0003219 <=0003448
 Ersatzteil für Maschinen von Fabrikationsnummer 3219 bis Nr. 3448.

Designation:

>=0003219 <=0003448
 Spare part used for machine from serial No. 3219 up to No. 3448 both Nos. included.

Désignation:

>=0003219 <=0003448
 Pièce de rechange employée sur machines à partir de no de série 3219

Varenr.:

Varenummer mærket med "T" er ikke standard. Leveres som tilbehør.
 Varenummer mærket med "+": ændring undervejs.

Warennummer:

Ist eine Warennummer mit "T" gekennzeichnet, wird sie als Zubehör geliefert.
 Eine Warennummer mit "+" ist als Modifikation unterwegs.

Article no.:

The article no. marked "T" is not standard. Is delivered as accessories.
 The article no. marked "+": modification is being made.

Référence:

La référence marquée d'un "T" n'est pas une référence standard. Livrée comme accessoire.
 La référence marquée de "+":

Hertil:

Angiver hvilke og hvor mange monteringsdele (skruer, møtrikker, skiver osv.) der anvendes sammen med reservedelen. Se under nummernøgle for monteringsdele.

Dazu:

Angabe von Montierungsteilen (Schrauben, Muttern, Scheiben usw.) die zusammen mit dem Ersatzteil angewendet werden sollen. Siehe Nummerschlüssel für Montagezubehör.

To this:

States which and how many mounting assemblies (screws, nuts, discs etc.) are delivered with the spare part. See under number key for assembly parts.

A ceci:

Indique lesquelles et combien de pièces de montage (vis, écrous, rondelles etc.) sont employées avec la pièces de rechange. Voir dans la liste de numéros pour pièces de montage.

>=xxxxxxx

POS.	VARENUMMER	ANTAL	BENÆVNELSE	BEZEICHNUNG	DESIGNATION	HERTIL, DAZU TO THIS, A CECI
33.	1340-9153	T 2	KRYDS KREUZGARNITUR >=0003219 <=0003448	CENTRE		1341-9187 1
33.1	1350-7005	2	KRYDS KREUZGARNITUR >=0003219	CENTRE		1350-9052 4 1350-9104 1
34.	1340-0196	1	PROFILAKSEL M. GAFFEL PROFILE SHAFT WITH FORK PROFILWELLE MIT GABEL			
34.1	1350-8008	1	>=0003219 <=0003448 PROFILGAFFEL PROFILGABEL >=0003449	PROFIL FORK		

VARENUMMER	BENÆVNELSE	BEZEICHNUNG	DESIGNATION
1165-0158	BESKYTTELSESHÆTTE NR 71	SCHUTZKAPPE NR 71	PROTECTION NR 71
1213-1126	STÅLSÆTSKRUE M6-15	STAHLSECHSKANTSCHRAUBE M6-15	STEEL SET SCREW M6-15
1213-2126	STÅLSÆTSKRUE M8-15	STAHLSECHSKANTSCHRAUBE M8-15	STEEL SET SCREW M8-15
1213-2222	STÅLSÆTSKRUE M8-20	STAHLSECHSKANTSCHRAUBE M8-20	STEEL SET SCREW M8-20
1213-2224	STÅLSÆTSKRUE M8-25	STAHLSECHSKANTSCHRAUBE M8-25	STEEL SET SCREW M8-25
1213-3222	STÅLSÆTSKRUE M10-20	STAHLSECHSKANTSCHRAUBE M10-20	STEEL SET SCREW M10-20
1213-3224	STÅLSÆTSKRUE M10-25	STAHLSECHSKANTSCHRAUBE M10-25	STEEL SET SCREW M10-25
1213-3322	STÅLSÆTSKRUE M10-30	STAHLSECHSKANTSCHRAUBE M10-30	STEEL SET SCREW M10-30
1213-3324	STÅLSÆTSKRUE M10-35	STAHLSECHSKANTSCHRAUBE M10-35	STEEL SET SCREW M10-35
1213-3722	STÅLSÆTSKRUE M10-80 GALV.	STAHLSCHRAUBE M10-80 GALV.	STEEL SET SCREW M10-80 GALV.
1213-4224	STÅLSÆTSKRUE M12-25	STAHLSECHSKANTSCHRAUBE M12-25	STEEL SET SCREW M12-25
1213-4322	STÅLSÆTSKRUE M12-30	STAHLSECHSKANTSCHRAUBE M12-30	STEEL SET SCREW M12-30
1213-4323	STÅLSÆTSKRUE M12-35	STAHLSECHSKANTSCHRAUBE M12-35	STEEL SET SCREW M12-35
1213-4324	STÅLSÆTSKRUE M12-35	STAHLSECHSKANTSCHRAUBE M12	STEEL SET SCREW M12-35
1213-4422	STÅLSÆTSKRUE M12-40	STAHLSECHSKANTSCHRAUBE M12-40	STEEL SET SCREW M12-40
1213-5322	STÅLSÆTSKRUE M16-30	STAHLSECHSKANTSCHRAUBE M16-30	STEEL SET SCREW M16-30
1213-5422	STÅLSÆTSKRUE M16-40	STAHLSECHSKANTSCHRAUBE M16-40	STEEL SET SCREW M16-40
1214-1120	STÅLSKRUE M6-30	STAHLSECHSKANTSCHRAUBE M6-30	STEEL SCREW M6-30
1214-3120	STÅLSKRUE M10-40	STAHLSECHSKANTSCHRAUBE M10-40	STEEL SCREW M10-40
1214-3324	STÅLSKRUE M10-75	STAHLSECHSKANTSCHR. M10-75	STEEL SCREW M10-75
1214-3326	STÅLSKRUE M10-85	STAHLSECHSKANTSCHRAUBE M10-85	STEEL SCREW M10-85
1214-4126	STÅLSKRUE M12-45	STAHLSECHSKANTSCHRAUBE M12-45	STEEL SCREW M12-45
1214-4324	STÅLSKRUE M12-75	STAHLSECHSKANTSCHRAUBE M12-75	STEEL SCREW M12-75
1214-5422	STÅLSKRUE M16-100	STAHLSECHSKANTSCHRAUBE M16-100	STEEL SCREW M16-100
1214-6299	STÅLSKRUE M20-55	STAHLSECHSKANTSCHRAUBE M20-55	STEEL SCREW M20-55
1215-2222	BRÆDESKRUE M8-20	FLACHRUNDSCHRAUBE M8-20	CARRIAGE SCREW M8-20
1215-3222	BRÆDESKRUE M10-20 H-3	FLACHRUNDSCHRAUBE M10-20 H-3	CARRIAGE BOLT M10-20 H-3
1215-3226	STÅLBRÆDESKR. M10-25 KVAL. 8, 8	STAHLF. SCHRAUBE M10-25 Q 8, 8	STEEL CAR. SCREW M10-25 Q 8, 8
1215-3228	BRÆDESKRUE M10-20 KV 8.8	FALCHRUNDSCHR. M 10-20 Q 8, 8	CARRIAGE SCREW M 10-20 Q 8, 8
1215-3320	BRÆDESKRUE M10-30 KV 8.8	FLACHRUNDSCHRAUBEM10-30 Q 8.8	CARRIAGE SCREW M10-30 Q 8.8
1215-3324	BRÆDESKR. M10-35 KVAL. 8, 8	FLACHRUNDSCHRAUBE M10-35 Q 8, 8	CARRIAGE SCREW M10-35 Q 8, 8
1215-4328	BRÆDESKRUE M12-30 KV. 8.8.	FLACHRUNDSCHRAUBE M12-30 Q 8.8	CARRIAGE SCREW M12-30 Q. 8.8
1216-1156	MASKINSKRUE R/H M5-15	ZYLINDERSCHRAUBE M5-15	MACHINE SCREW ROUNDH. M5-15
1216-1222	MASKINSKRUE R/H M6-20	ZYLINDERSCHRAUBE M6-20	MACHINE SCREW ROUNDH. M6-20
1219-0216	UNBRACOSKRUE U/S M8-25	INNENSECHSK. M8-25	ALLEN SCREW C-SUNK M8-25
1219-0237	UNBRACOSKRUE M12-35 U/S	INNENSECHSK. SCHR M12-35 VERS	ALLEN SCREW M12-35 C-SUNK
1219-0323	UNBRACOSKRUE M10-25 BMTX	INNENSECHSK. SCHR. M10-25	ALLEN SCREW M10-25 BMTX
1219-0403	SELVSKÆR. SKRUE M4, 2-13	BLECHSCHRAUBE M4, 2-13	SCREW M4, 2-13
1219-0523	SPÅNPLADE SKRUE 6-40	SCHRAUBE 6-40	SCREW 6-40
1219-0598	SELVSKÆRENDE SKRUE M6-40/M6SF	SCHRAUBE M6-40/M6SF	SCREW M6-40/M6SF
1219-0600	PINOLSKRUE M5-8	SCHRAUBE M5-8	SCREW M5-8
1219-0605	PINOLSKRUE M8-15	SCHRAUBE M8-15	SCREW M8-15
1219-0612	SKRUE	SCHRAUBE	SCREW
1220-1122	STÅLMØTRIK M5	STAHLMUTTER M5	STEEL NUT M5
1220-1124	STÅLMØTRIK M6	STAHLMUTTER M6	STEEL NUT M6
1220-1323	NYLOC MØTRIK M6	NYLOC MUTTER M6	NYLOC NUT M6
1220-2321	NYLOC MØTRIK M8	NYLOC MUTTER M8	NYLOC NUT M8
1220-3122	STÅLMØTRIK M10	STAHLMUTTER M10	STEEL NUT M10
1220-3321	NYLOC MØTRIK M10	NYLOC MUTTER M10	NYLOC NUT M10
1220-3924	MØTRIK M10	MUTTER M10	NUT M10
1220-4122	STÅLMØTRIK M12	STAHLMUTTER M12	STEEL NUT M12
1220-4321	NYLOC MØTRIK M12	NYLOC MUTTER M12	NYLOC NUT M12
1220-4926	MØTRIK M12	MUTTER M12	NUT M12
1220-5124	STÅLMØTRIK M16 KV10	STAHLMUTTER M16 Q10	STEEL NUT M16 Q10
1220-5321	NYLOC MØTRIK M16	NYLOC MUTTER M16	NYLOC NUT M16
1220-6321	NYLOC MØTRIK M20	NYLOC MUTTER M20	NYLOC NUT M20
1241-1202	SPÆNDESKIVE	SCHEIBE	WASHER
1241-1203	SPÆNDESKIVE 6,5-13-1,2	SCHEIBE 6,5-13-1,2	WASHER 6,5-13-1,2
1241-1304	SPÆNDESKIVE 8-22-1,5	SCHEIBE 8-22-1,5	WASHER 8-22-1,5
1241-1502	SPÆNDESKIVE 8,5-30-3	SCHEIBE 8,5-30-3	WASHER 8,5-30-3
1241-2308	SPÆNDESKIVE 11,5-23-1,5	SCHEIBE 11,5-23-1,5	WASHER 11,5-23-1,5
1241-2402	SPÆNDESKIVE	SCHEIBE	WASHER
1241-2502	SPÆNDESKIVE 10-22-3	SCHEIBE 10-22-3	WASHER 10-22-3
1241-3403	SPÆNDESKIVE 13-25-2,5	SCHEIBE 13-25-2,5	WASHER 13-25-2,5
1241-3502	SPÆNDESKIVE 13-42-3	SCHEIBE 13-42-3	WASHER 13-42-3
1241-4503	SPÆNDESKIVE 17,5-35-3	SCHEIBE 17,5-35-3	WASHER 17,5-35-3
1241-5503	SPÆNDESKIVE 21,0-42-3,5	SCHEIBE 21,0-42-3,5	WASHER 21,0-42-3,5
1241-8102	SPÆNDESKIVE 36-52-0,5	SCHEIBE 36-52-0,5	WASHER 36-52-0,5
1241-8301	SPÆNDESKIVE 35,5-60-1,5	SCHEIBE 35,5-60-1,5	WASHER 35,5-60-1,5
1241-8303	PASSKIVE 40-50-15	SCHEIBE 40-50-15	WASHER 40-50-15
1241-9303	SPÆNDESKIVE 43,5-60-1,5	SCHEIBE 43,5-60-1,5	WASHER 43,5-60-1,5
1241-9401	SPÆNDESKIVE 43,5-50-2,5	SCHEIBE 43,5-50-2,5	WASHER 43,5-50-2,5
1241-9505	STØTTESKIVE 50-62-3,0	STÜTZSCHEIBE 50-62-3,0	SUPPORT WASHER 50-62-3,0
1242-1221	FJEDERSKIVE M6	FEDERSCHEIBE M6	SPRING WASHER M6
1242-1222	FJEDERSKIVE M5	FEDERSCHEIBE M5	SPRING WASHER M5
1251-3101	SPÆNDESTIFT 5-20	SPANNSTIFT 5-20	SPECIAL PIN 5-20
1251-3501	SPÆNDESTIFT 5-60	SPANNSTIFT 5-60	SPECIAL PIN 5-60
1251-5105	SPÆNDESTIFT 8-20	SPANNSTIFT 8-20	SPECIAL PIN 8-20
1251-5201	SPÆNDESTIFT 8-32	SPANNSTIFT 8-32	SPECIAL PIN 8-32
1251-5503	SPÆNDESTIFT 8-60	SPANNSTIFT 8-60	SPECIAL PIN 8-60

VARENUMMER	BENÆVNELSE	BEZEICHNUNG	DESIGNATION
1251-8501	SPÆNDESTIFT 14-60	SPANNSTIFT 14-60	SPECIAL PIN 14-60
1252-2102	SPLIT	SPLINT	COTTER PIN
1252-5402	SPLIT 6-60	SPLINT 6-60	COTTER PIN 6-60
1252-6402	SPLIT 8-60	SPLINT 8-60	COTTER PIN 8-60
1254-2101	FJEDERSPLIT 4 MM	FEDERSPLINT 4 MM	SPRING PIN 4 MM
1255-4201	LÅSERING 40 MM UDVENDIG	SICHERUNGSRING 40 MM AUSSEN	SNAP RING 40 MM OUTER
1255-4203	LÅSERING 42 MM UDVENDIG	SICHERUNGSRING 42 MM AUSSEN	SNAP RING 42 MM OUTER
1313-1101	SMØRENIPPEL H1S M6	SCHMIERNIPPEL H1S M6	GREASE NIPPLE H1S M6
1313-1401	SMØRENIPPEL H1R 1/8	SCHMIERNIPPEL H1R 1/8	GREASE NIPPLE H1R 1/8
1313-2101	SMØRENIPPEL H2S 6 MM	SCHMIERNIPPEL H2S 6 MM	GREASE NIPPLE H2S 6 MM
1313-2401	SMØRENIPPEL H2R 1/8	SCHMIERNIPPEL H2R 1/8	GREASE NIPPLE H2R 1/8
1313-3402	SMØRENIPPEL H3R 1/8	SCHMIERNIPPEL H3R 1/8	GREASE NIPPLE H3R 1/8
1363-9014	SAMLELED	SAMMELKETTENGLIED	JOINT LINK
1363-9024	SAMLELED	SAMMELKETTENGLIED	JOINT LINK
1363-9047	SAMLELED	SAMMELKETTENGLIED	JOINT LINK
2112-978X	KLEMME	KLAMMER	CLAMP

VARENUMMER	FIGUR	POS.	VARENUMMER	FIGUR	POS.	VARENUMMER	FIGUR	POS.	VARENUMMER	FIGUR	POS.
PR80-1413	7.	49.	1315-9807	20.	28.	1340-5206	14.	0.	1341-9630	14.	53.
1113-0413	5.	20.	1315-9808	20.	27.	1340-5207	15.	0.	1341-9630	15.	56.
1113-0416	5.	20. 1	1315-9809	20.	21.	1340-5208	15. 1	0.	1341-9630	15. 1	56.
1159-0668	2.	2.	1315-9810	20.	17.	1340-5209	17.	0.	1341-9641	14.	57.
1159-0695	2.	5.	1315-9811	20.	15.	1340-9019	17.	26.	1341-9641	15.	58.
1159-0818	2.	4.	1315-9812	20.	13.	1340-9022	14.	23.	1341-9641	15.	59.
1159-0838	2.	3.	1315-9813	20.	8.	1340-9023	14.	27.	1341-9641	15. 1	58.
1165-0130	8.	28.	1315-9814	20.	6.	1340-9023	15.	30.	1341-9641	17.	58.
1165-0271	7.	45.	1315-9815	20.	5.	1340-9023	15. 1	30.	1341-9647	17.	59.
1165-0271	8.	32.	1315-9816	20.	25.	1340-9028	14.	11.	1341-9649	15.	53.
1165-0272	8.	33.	1315-9817	20.	26.	1340-9037	15.	24.	1341-9649	15. 1	53.
1165-0274	7.	44.	1316-0106	19.	7.	1340-9037	15. 1	24.	1341-9649	17.	53.
1213-2126	20.	3.	1316-0106	20.	29.	1340-9037	17.	24.	1341-9661	17.	91.
1213-4222	11.	17.	1316-0111	7.	18.	1340-9038	15.	26.	1341-9733	18.	7.
1213-4324	20.	30.	1317-0302	7.	15.	1340-9038	15. 1	26.	1342-1355	15.	28.
1214-4330	9.	24.	1317-0303	8.	30.	1340-9039	15.	11.	1342-3014	15.	3.
1214-8720	1.	6.	1317-0304	8.	1.	1340-9039	15. 1	11.	1342-3014	15. 1	4.
1220-7331	1.	7.	1317-0317	19.	5.	1340-9039	17.	11.	1342-3022	17.	4.
1241-3502	11.	16.	1317-0417	7.	6.	1340-9096	14.	99.	1342-3087	17.	5.
1241-6203	9.	21.	1317-0433	8.	10.	1340-9102	16.	0.	1363-0210	5.	5.
1241-8202	7.	31.	1317-0436	7.	7.	1340-9153	14.	21.	1363-0409	7.	41.
1241-8702	6.	11.	1317-0441	7.	8.	1340-9153	15.	31.	1363-0410	7.	42.
1242-6223	11.	18.	1317-0469	8.	34.	1340-9153	15. 1	31.	1391-0405	10.	8.
1250-2301	8.	16.	1317-0529	7.	35.	1340-9153	17.	30.	1391-0501	2.	28.
1251-6402	18.	10.	1317-0660	7.	2.	1340-9168	15.	21.	1391-0504	10.	12.
1251-9007	14.	24.	1317-0672	7.	36.	1340-9168	15. 1	21.	1391-0612	2.	27.
1251-9007	15.	27.	1317-0715	7.	12.	1340-9168	17.	21.	1391-9021	10.	7.
1251-9007	15. 1	27.	1317-0715	8.	3.	1340-9182	18.	0.	1393-0138	8.	2.
1251-9007	17.	27.	1317-0737	7.	52.	1340-9193	17.	57.	1393-0139	7.	14.
1255-2203	9.	20.	1317-9103	7.	4.	1340-9194	18.	9.	1393-0140	7.	13.
1255-3202	7.	32.	1317-9381	7.	53.	1340-9195	18.	11.	1393-0141	8.	24.
1255-4102	7.	26.	1317-9382	7.	54.	1340-9196	18.	3.	1399-0121	8.	36.
1255-4203	7.	30.	1321-6601	4.	18.	1340-9197	18.	4.	1399-0177	8.	22.
1255-5102	20.	19.	1322-8101	4.	17.	1340-9404	17.	90.	1399-0225	8.	35.
1255-5103	5.	15.	1323-6407	4.	16.	1340-9475	17.	23.	1432-2398	8.	8.
1255-5202	20.	18.	1323-6408	4.	16. 1	1340-9476	15.	23.	1432-4496	9.	18.
1255-6101	18.	5.	1323-9666	11.	8.	1340-9476	15. 1	23.	1434-0107	9.	15.
1255-7102	20.	24.	1323-9667	11.	11.	1341-9177	16.	12.	1501-0009	15.	4.
1255-8102	20.	7.	1323-9668	11.	1.	1341-9188	14.	22.	1501-0010	14.	4.
1311-1101	4.	11.	1323-9669	11.	2.	1341-9188	15.	22.	1501-0011	14.	5.
1311-1801	4.	9.	1323-9670	11.	3.	1341-9188	15. 1	22.	1501-0011	15. 1	5.
1311-2307	20.	31.	1323-9671	11.	4.	1341-9188	17.	22.	1501-0022	14.	51.
1311-2601	8.	4.	1323-9672	11.	5.	1341-9189	15.	25.	1501-0022	15. 1	57.
1311-7021	4.	14.	1323-9673	11.	6.	1341-9189	15. 1	25.	1501-0023	14.	56.
1311-8202	8.	27.	1323-9674	11.	7.	1341-9189	17.	25.	1501-0108	14.	26.
1311-8403	7.	9.	1323-9675	11.	9.	1341-9189	18.	12.	1501-0108	15. 1	29.
1311-8506	7.	16.	1323-9677	11.	14.	1341-9305	15.	51.	1501-0108	17.	28.
1311-8506	8.	29.	1323-9681	11.	10.	1341-9305	15. 1	51.	1501-0110	15.	29.
1311-8507	7.	51.	1324-8108	11.	0.	1341-9305	17.	51.	1501-0111	14.	25.
1311-8508	7.	11.	1330-9007	13.	8.	1341-9308	15.	54.	1501-0111	15. 1	28.
1311-8508	19.	3.	1330-9016	13.	7.	1341-9308	15. 1	54.	1501-0111	18.	2.
1311-8509	7.	5.	1330-9019	13.	2.	1341-9308	17.	54.	2111-094X	6.	12.
1311-8515	4.	15.	1330-9021	13.	4.	1341-9311	14.	55.	2111-095X	6.	15.
1311-8516	8.	26.	1330-9022	13.	5.	1341-9311	17.	56.	2111-096X	6.	14.
1311-8527	19.	4.	1330-9023	13.	6.	1341-9329	15.	57.	2111-097X	6.	13.
1311-8537	7.	46.	1330-9024	13.	9.	1341-9411	14.	52.	2111-113A	2.	6. 1
1311-8537	8.	18.	1330-9025	13.	10.	1341-9411	15.	52.	2111-158X	6.	6.
1311-8585	7.	10.	1330-9026	13.	11.	1341-9411	15. 1	52.	2111-160B	2.	7.
1311-8592	7.	3.	1330-9027	13.	12.	1341-9411	17.	52.	2111-228X	2.	29.
1311-8605	8.	25.	1330-9028	13.	13.	1341-9436	18.	6.	2111-325A	6.	4.
1313-1101	7.	33.	1330-9029	13.	14.	1341-9523	14.	12.	2111-339A	2.	26.
1313-1401	4.	12.	1330-9030	13.	15.	1341-9523	15.	12.	2111-401X	7.	23.
1315-9113	12.	19.	1331-2105	5.	13.	1341-9523	15. 1	12.	2111-415A	6.	10.
1315-9114	12.	8.	1331-3106	20.	11.	1341-9523	17.	12.	2111-426B	5.	30.
1315-9132	12.	18.	1331-9906	5.	19.	1341-9524	16.	2.	2111-468X	8.	7.
1315-9227	12.	17.	1331-9907	12.	16.	1341-9539	16.	15.	2111-654X	4.	7.
1315-9245	12.	10.	1331-9926	5.	19. 1	1341-9550	16.	9.	2111-675X	5.	14.
1315-9256	12.	11.	1331-9983	5.	36.	1341-9551	16.	10.	2111-682X	4.	4.
1315-9378	12.	1.	1331-9997	7.	24.	1341-9552	16.	11.	2111-683X	4.	5.
1315-9379	12.	2.	1332-4401	5.	12.	1341-9553	16.	13.	2111-704X	8.	13.
1315-9380	12.	3.	1335-5401	6.	17.	1341-9554	16.	14.	2111-705X	8.	12.
1315-9381	12.	4.	1337-1201	9.	22.	1341-9587	18.	8.	2111-707X	8.	14.
1315-9382	12.	5.	1337-3698	5.	28.	1341-9597	16.	16.	2111-708X	7.	40.
1315-9383	12.	6.	1337-3699	5.	29.	1341-9598	16.	17.	2111-709X	7.	39.
1315-9384	12.	7.	1338-0110	7.	19.	1341-9599	16.	18.	2111-715X	6.	16.
1315-9385	12.	9.	1338-0110	20.	20.	1341-9600	16.	19.	2111-716B	7.	22.
1315-9386	12.	12.	1338-0115	5.	9.	1341-9618	14.	54.	2111-725X	2.	1.
1315-9387	12.	13.	1338-0118	20.	12.	1341-9618	15.	55.	2111-726X	8.	6.
1315-9388	12.	14.	1338-0126	19.	6.	1341-9618	15. 1	55.	2111-740X	5.	26.
1315-9389	12.	15.	1338-0128	6.	3.	1341-9618	17.	55.	2111-758X	7.	25.

VARENUMMER	FIGUR	POS.	VARENUMMER	FIGUR	POS.	VARENUMMER	FIGUR	POS.	VARENUMMER	FIGUR	POS.
2111-769X	7.	21.	2115-123X	3.	1 23.	3239-039X	4.	21.			
2111-781X	4.	13.	2115-124X	3.	1 19.	3889-077X	1.	99.			
2111-782X	4.	10.	2115-125X	3.	1 17.	4000-1035	4.	19. 1			
2111-788B	7.	34.	2115-127X	3.	1 20.	4110-1103	19.	1.			
2111-842X	1.	2.	2116-001X	5.	10.	4110-6003	10.	9.			
2111-933X	5.	4.	2116-008X	5.	23.	4110-8005	7.	47.			
2111-949X	7.	17.	2116-009X	5.	24.	4110-9008	1.	10.			
2111-957X	7.	29.	2116-038X	5.	22.	4130-0950	10.	15.			
2111-976X	2.	20.	2125-185X	8.	23.	4230-6004	10.	1.			
2111-977X	2.	21.	2131-128X	10.	14.						
2112-212X	8.	31.	2131-129X	10.	13.						
2112-213X	8.	19.	2131-157X	7.	43.						
2112-315X	9.	14.	2131-787X	5.	7.						
2112-317X	9.	17.	2133-036X	6.	9.						
2112-375X	5.	18.	2133-063X	6.	1.						
2112-491X	4.	6.	2133-150X	6.	2.						
2112-697X	5.	16.	2134-530X	8.	15.						
2112-698X	5.	17.	2134-648X	8.	11.						
2112-809X	8.	21.	2231-592X	9.	16.						
2112-823X	6.	18.	2236-033X	10.	5.						
2112-925X	7.	50.	2236-036X	10.	6.						
2112-926X	7.	48.	2239-043X	4.	22.						
2112-977A	6.	4. 1	2239-045X	5.	35.						
2112-981X	6.	21.	2279-193X	5.	34.						
2113-217X	9.	10.	2506-075X	5.	2.						
2113-218X	9.	13.	2701-828X	8.	9.						
2113-219X	9.	12.	3111-098X	6.	19. 1						
2113-225X	2.	6.	3111-098X	6.	20. 1						
2113-243X	5.	3.	3111-143X	6.	8.						
2113-244X	5.	8.	3111-236X	8.	17.						
2113-248X	5.	31.	3111-245X	8.	5.						
2113-254X	5.	25.	3111-405A	4.	8.						
2113-267X	9.	25.	3111-449X	1.	98.						
2113-276X	5.	1.	3111-651X	4.	3.						
2113-297X	5.	32.	3111-752X	7.	28.						
2113-300X	5.	33.	3111-753A	7.	27.						
2113-301X	5.	21.	3111-757X	5.	11.						
2114-197X	2.	10.	3111-772X	7.	20.						
2114-200X	2.	13.	3111-794D	7.	1.						
2114-400X	2.	14.	3111-803X	8.	20.						
2114-401X	2.	17.	3111-843X	1.	3.						
2114-403X	2.	9.	3111-855X	1.	8.						
2114-404X	2.	12.	3111-855X	13.	0.						
2114-424X	2.	16.	3111-858X	1.	4.						
2114-428X	2.	19.	3112-291X	9.	19.						
2114-429X	2.	15.	3112-840X	4.	19.						
2114-430X	2.	18.	3112-983X	19.	2.						
2115-017X	3.	1.	3112-983X	20.	0.						
2115-017X	3. 1	1.	3113-206X	9.	8.						
2115-018X	3.	2.	3113-211X	9.	9.						
2115-018X	3. 1	2.	3113-212A	9.	11. 1						
2115-036X	2.	23.	3113-212X	9.	11.						
2115-037X	2.	24.	3113-222X	6.	19.						
2115-048X	3.	7.	3113-223X	6.	20.						
2115-049X	3.	8.	3113-234X	12.	0.						
2115-050X	3.	9.	3113-235X	2.	30.						
2115-051X	3.	5.	3113-250X	5.	27.						
2115-051X	3. 1	5.	3113-253X	5.	6.						
2115-052X	3.	6.	3113-370X	1.	1.						
2115-052X	3. 1	6.	3114-425X	2.	8.						
2115-054X	3.	10.	3114-426X	2.	11.						
2115-054X	3. 1	10.	3115-007X	3.	3.						
2115-055X	3.	11.	3115-007X	3. 1	3.						
2115-055X	3. 1	11.	3115-019X	3.	4.						
2115-065A	9.	4. 1	3115-019X	3. 1	4.						
2115-065X	9.	4.	3115-035X	2.	25.						
2115-066A	9.	3. 1	3115-039X	2.	22.						
2115-066X	9.	3.	3115-056X	9.	1.						
2115-067A	9.	5. 1	3115-057X	9.	2.						
2115-067X	9.	5.	3115-090X	4.	1.						
2115-068A	9.	6. 1	3115-091X	4.	2.						
2115-068X	9.	6.	3115-103X	9.	23.						
2115-070X	9.	7.	3115-120X	3. 1	18.						
2115-075X	3.	12.	3132-430X	1.	9.						
2115-116X	3. 1	13.	3133-068X	6.	2. 1						
2115-117X	3. 1	14.	3134-019X	1.	5.						
2115-118X	3. 1	16.	3230-519X	4.	23.						
2115-119X	3. 1	15.	3236-048X	10.	4.						
2115-121X	3. 1	21.	3236-049X	10.	2.						
2115-122X	3. 1	22.	3236-050X	10.	3.						

FIGURNØGLE - FIGURSCHLÜSSEL - FIGURE KEY - LISTE DE FIGURES

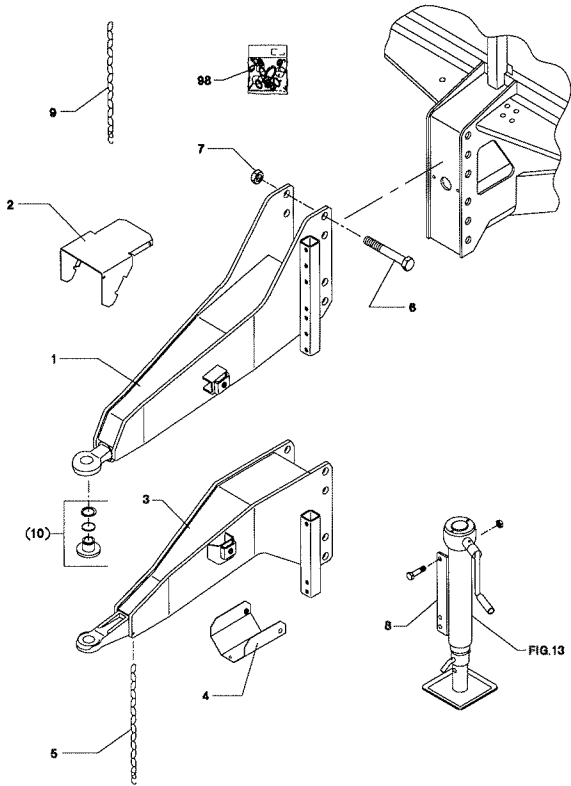


Fig. 01.0

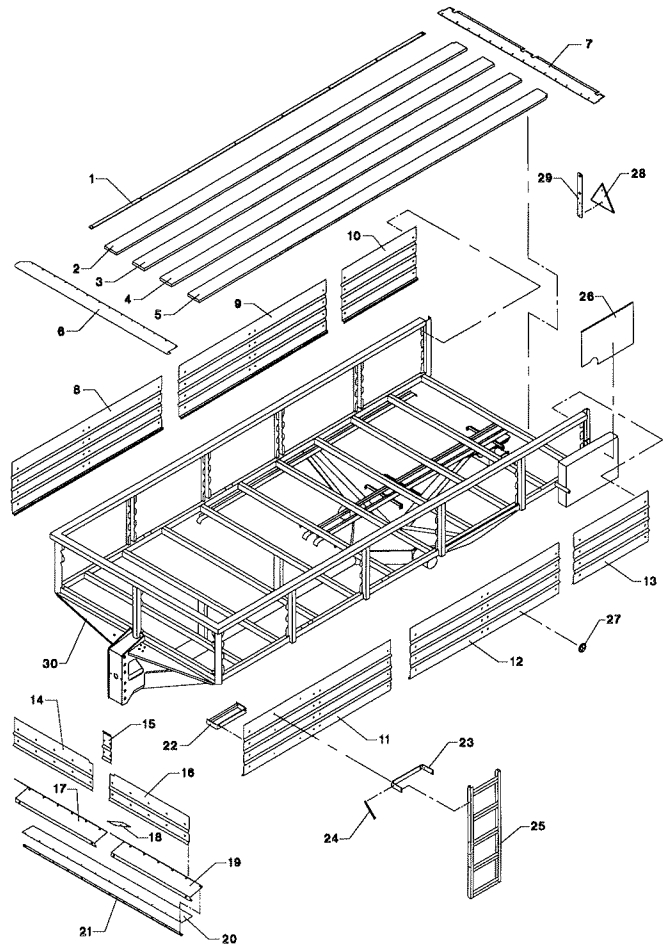


Fig. 02.0

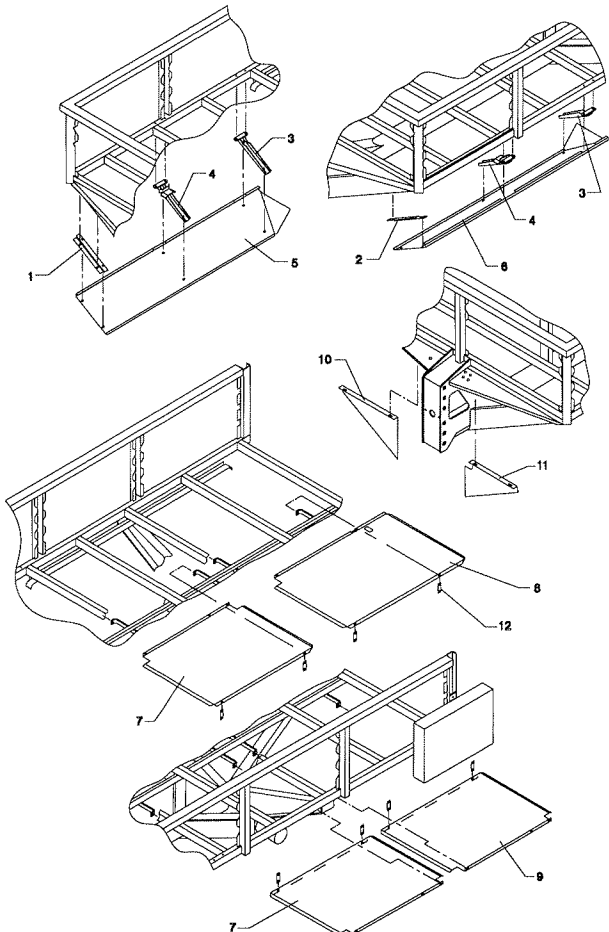


Fig. 03.0

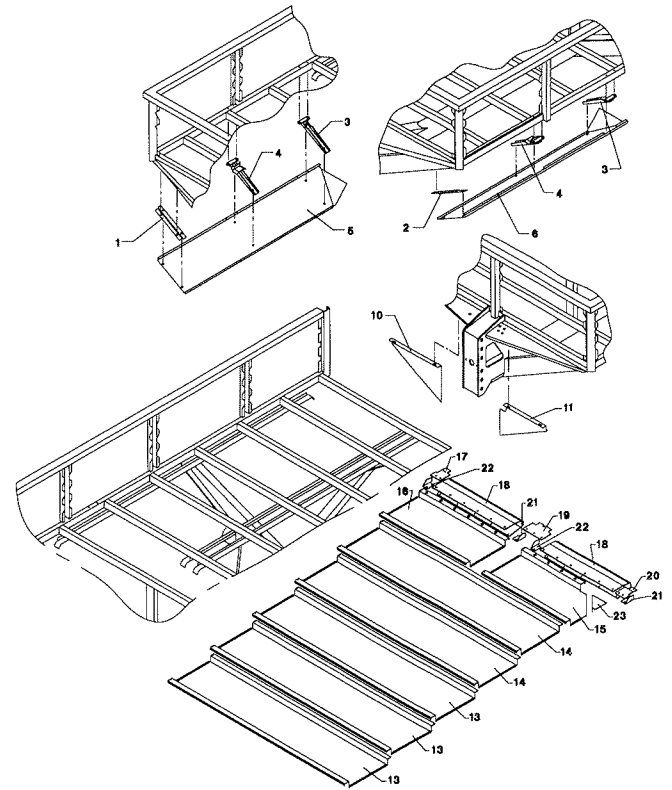


Fig. 03.1

FIGURNØGLE - FIGURSCHLÜSSEL - FIGURE KEY - LISTE DE FIGURES

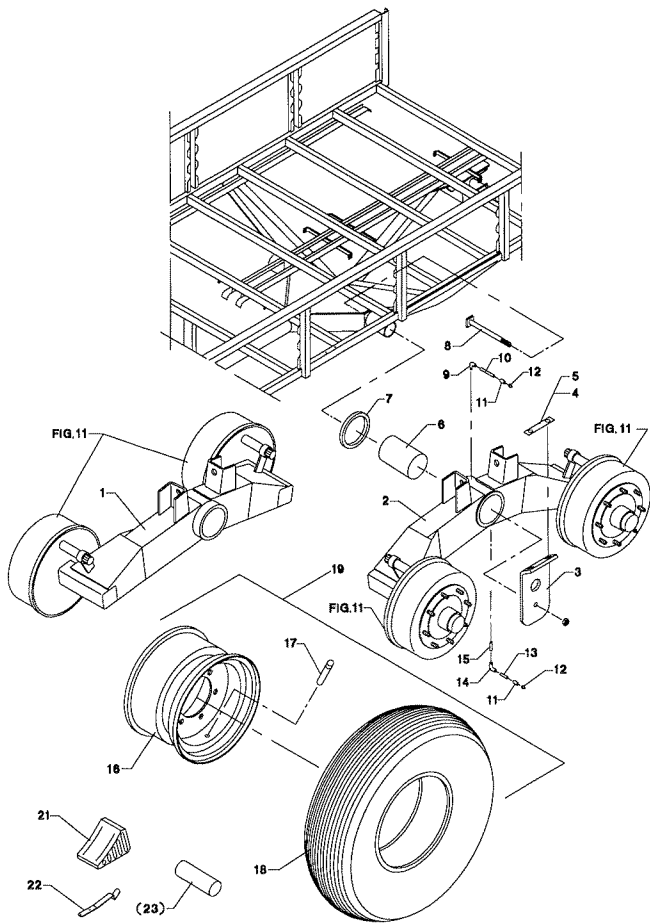


Fig. 04.0

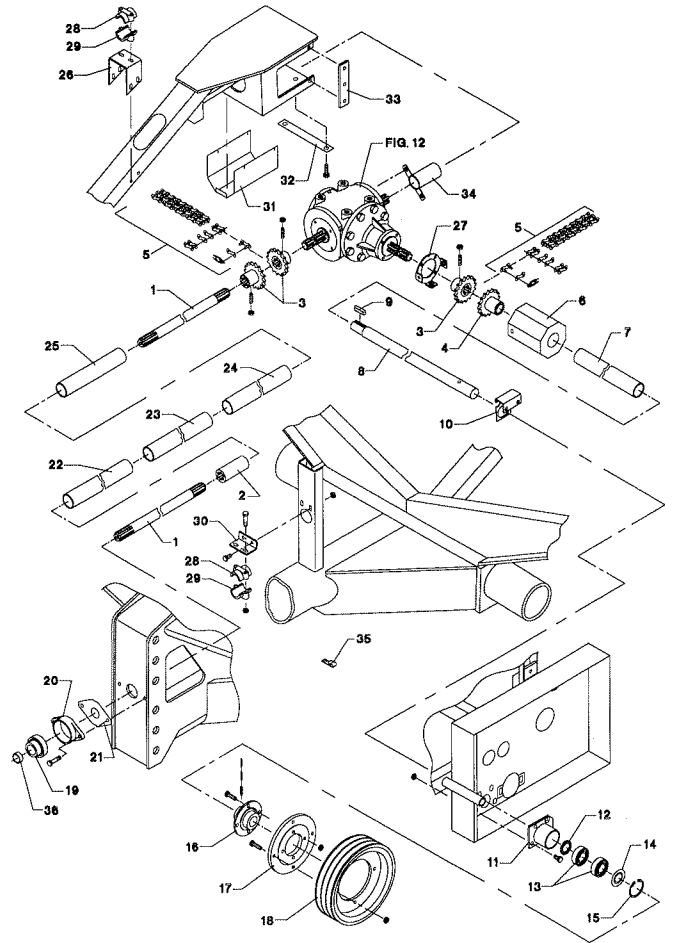


Fig. 05.0

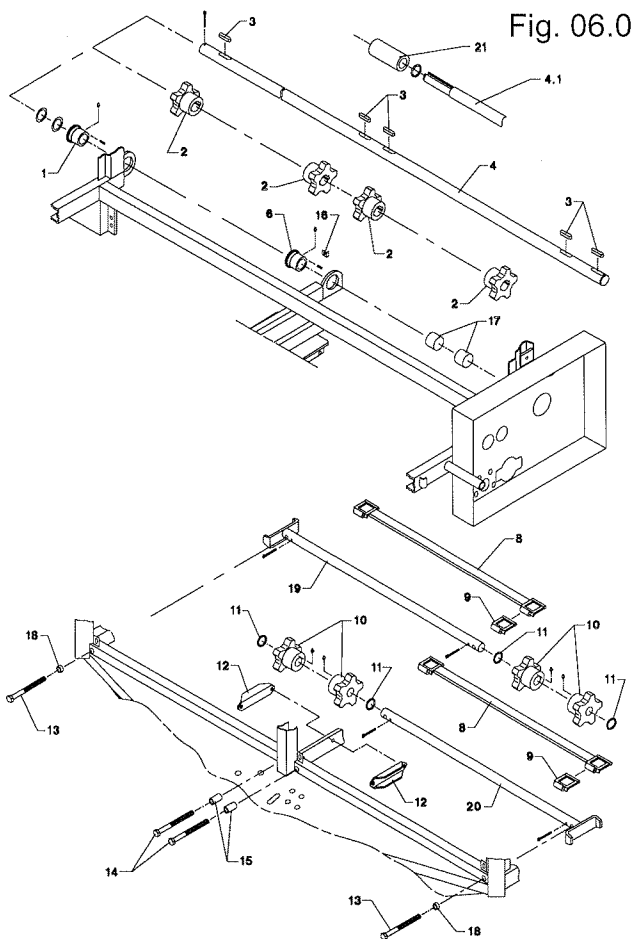


Fig. 06.0

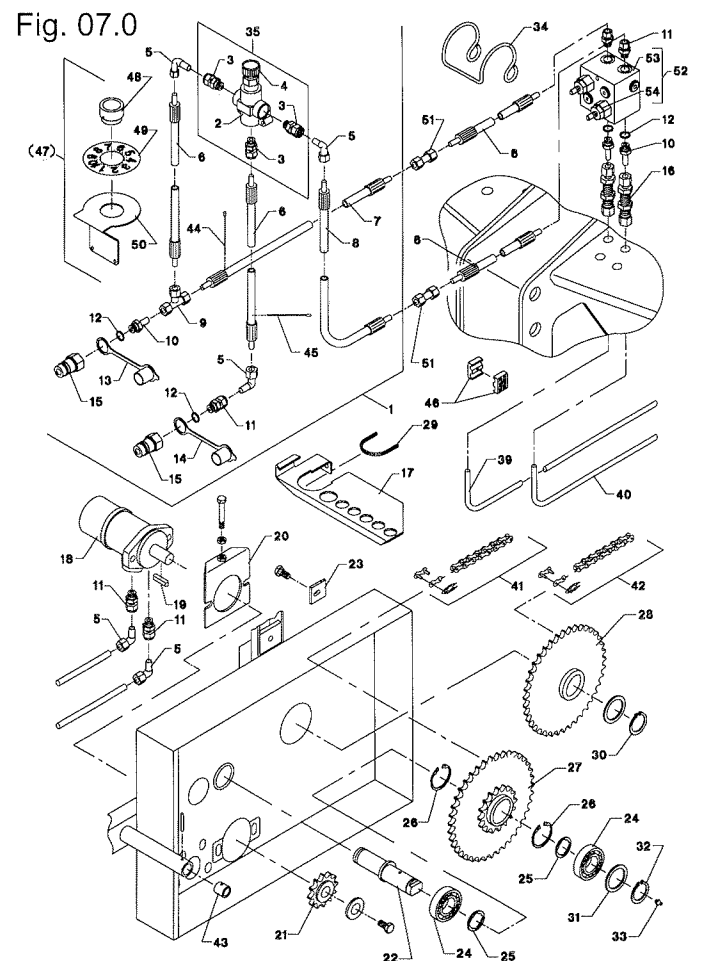


Fig. 07.0

FIGURNØGLE - FIGURSCHLÜSSEL - FIGURE KEY - LISTE DE FIGURES

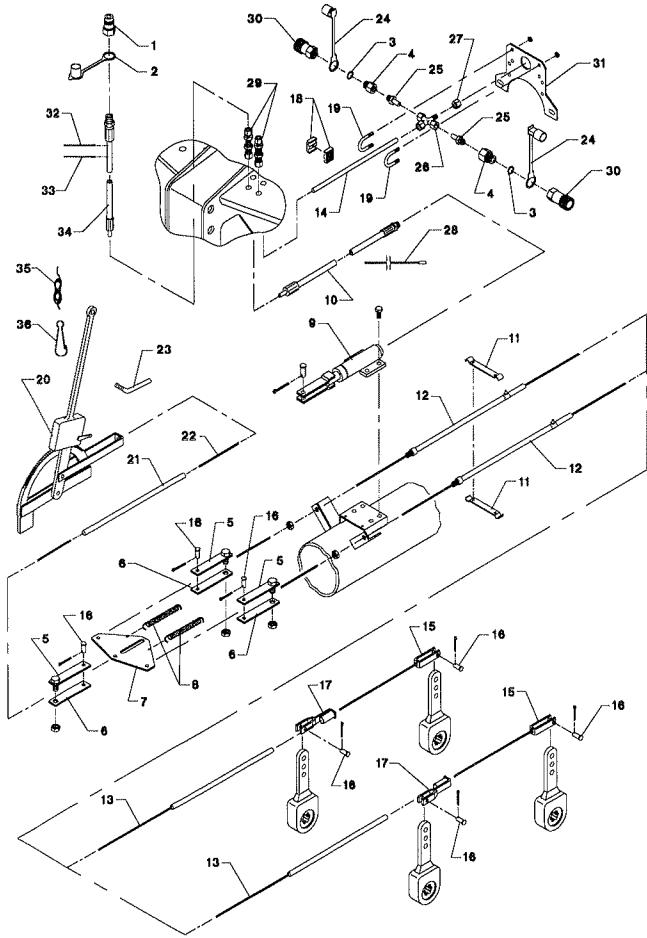


Fig. 08.0

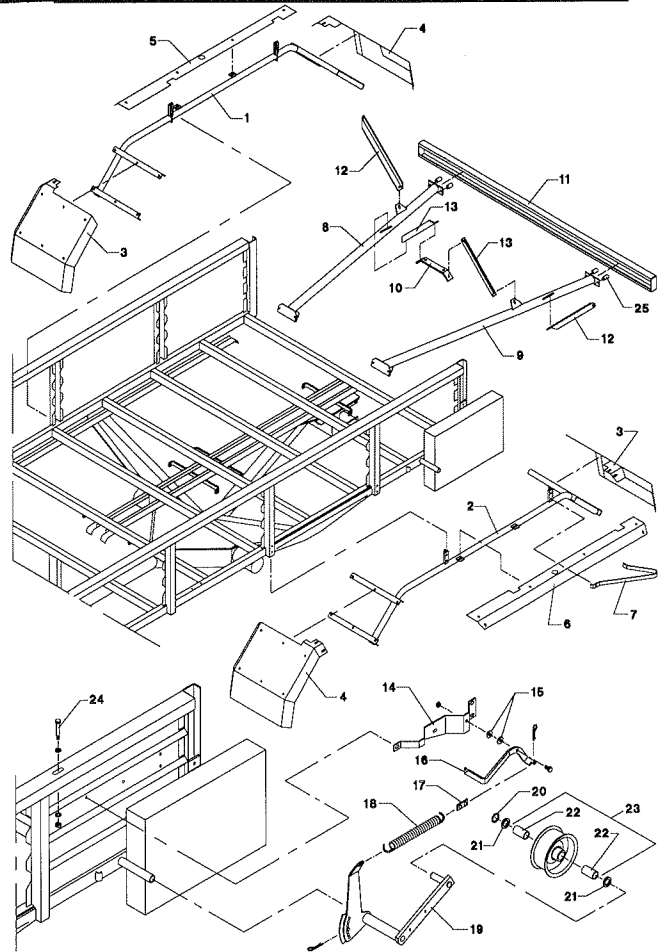


Fig. 09.0

Fig. 10.0

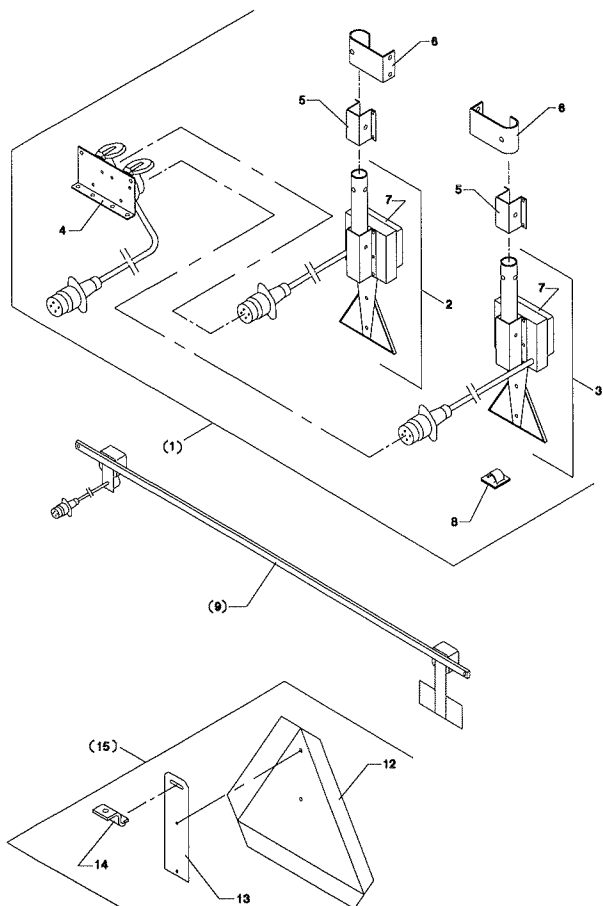
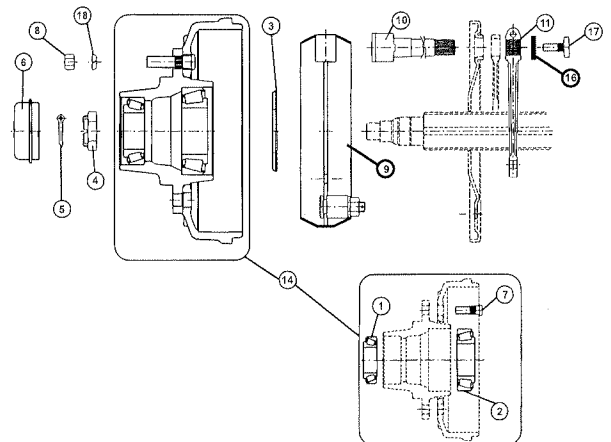


Fig. 11.0



FIGURNØGLE - FIGURSCHLÜSSEL - FIGURE KEY - LISTE DE FIGURES

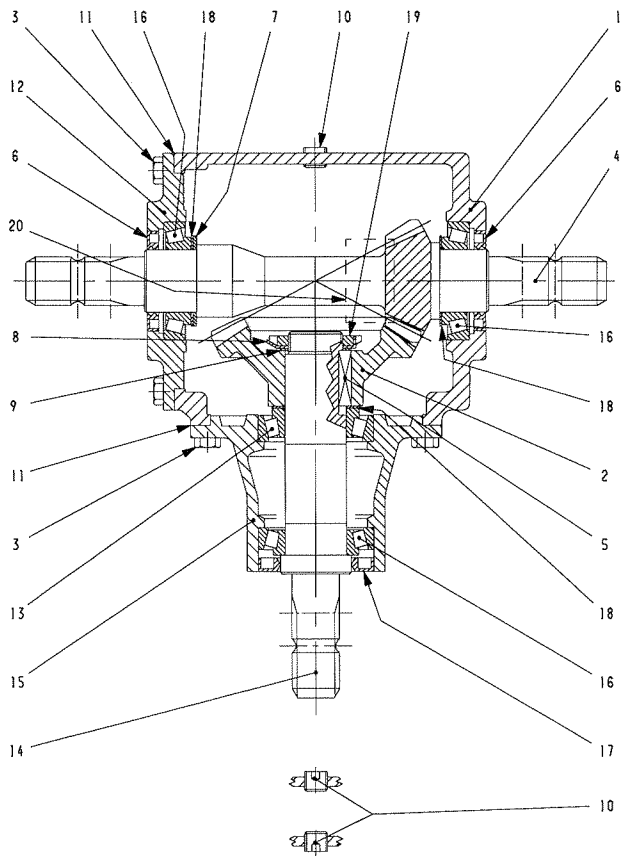


Fig. 12.0

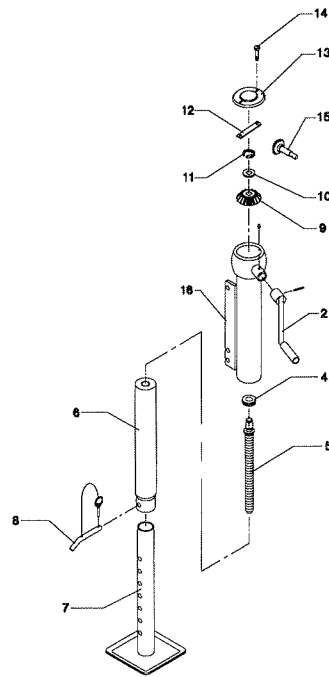


Fig. 13.0

Fig. 14.0

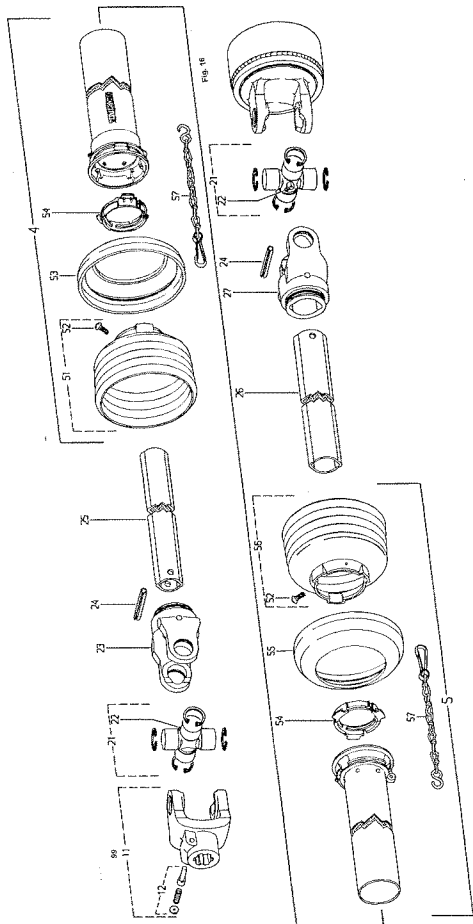
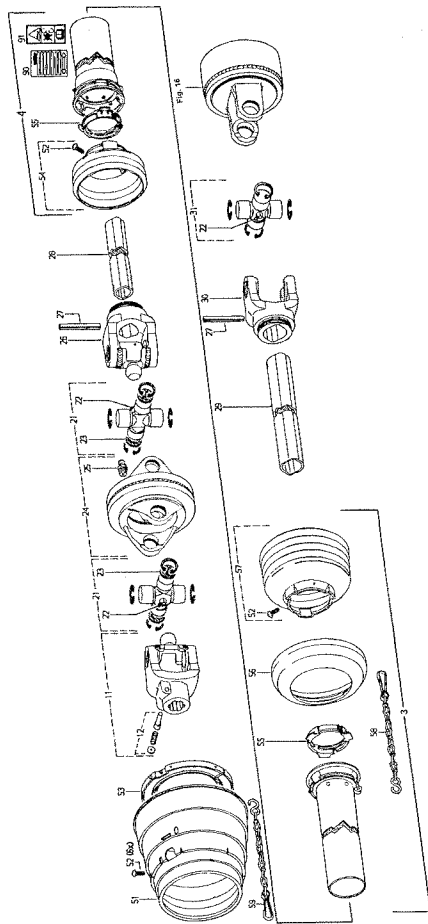


Fig. 15.0



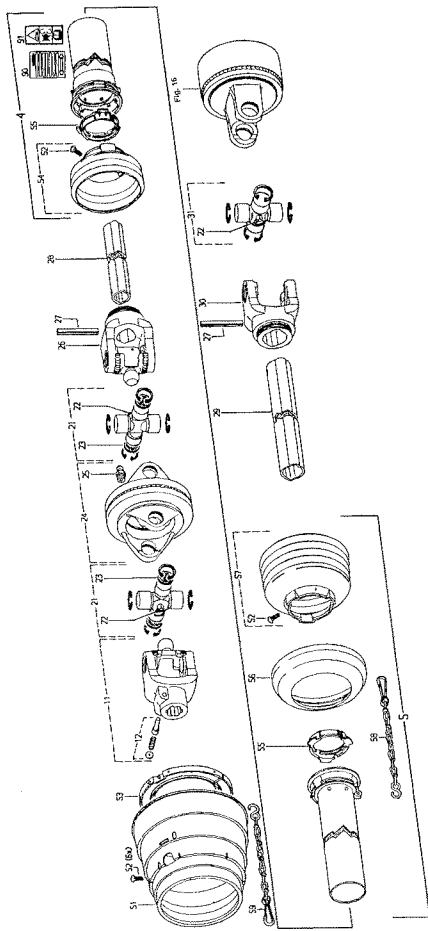


Fig. 15.1

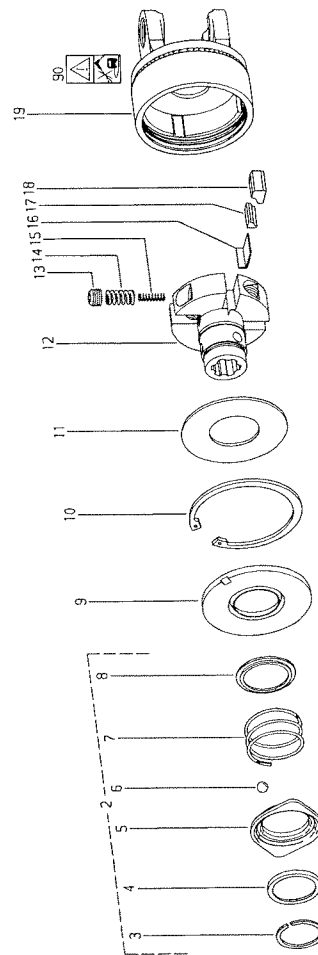


Fig. 16.0

TILBEHØR - ZUBEHÖR - ACCESSORIES

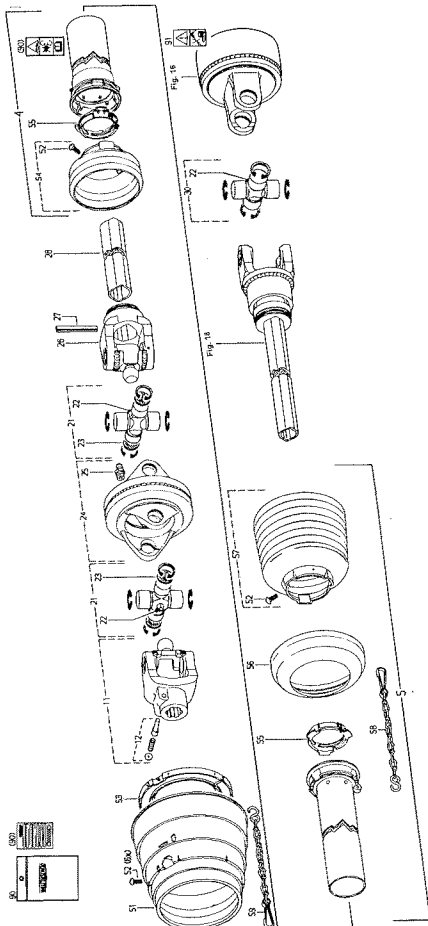


Fig. 17.0

TILBEHØR - ZUBEHÖR - ACCESSORIES

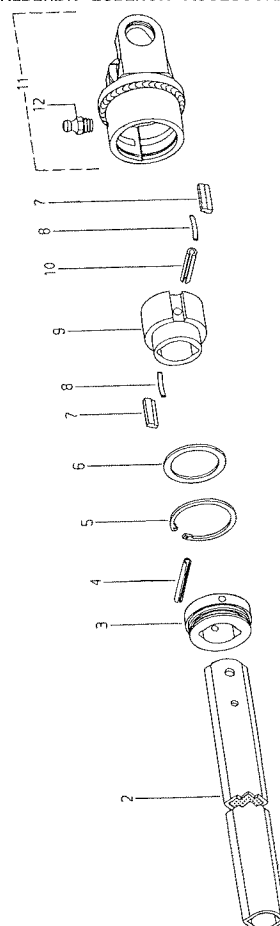


Fig. 18.0

FIGURNØGLE - FIGURSCHLÜSSEL - FIGURE KEY - LISTE DE FIGURES

TILBEHØR - ZUBEHÖR - ACCESSORIES

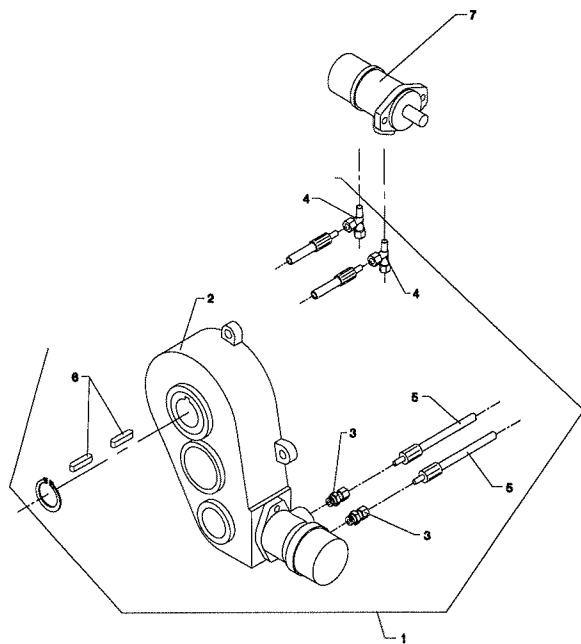


Fig. 19.0

Fig. 21.0

TILBEHØR - ZUBEHÖR - ACCESSORIES

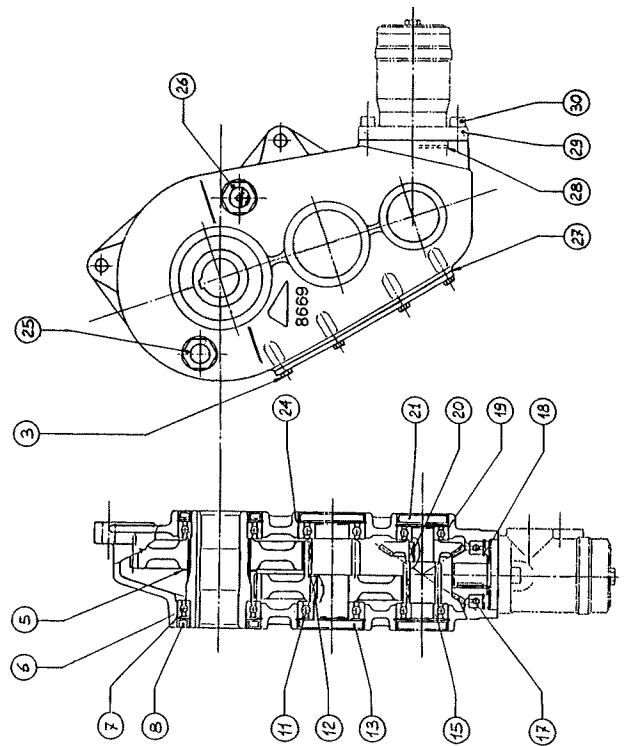


Fig. 20.0

Fig. 22.0

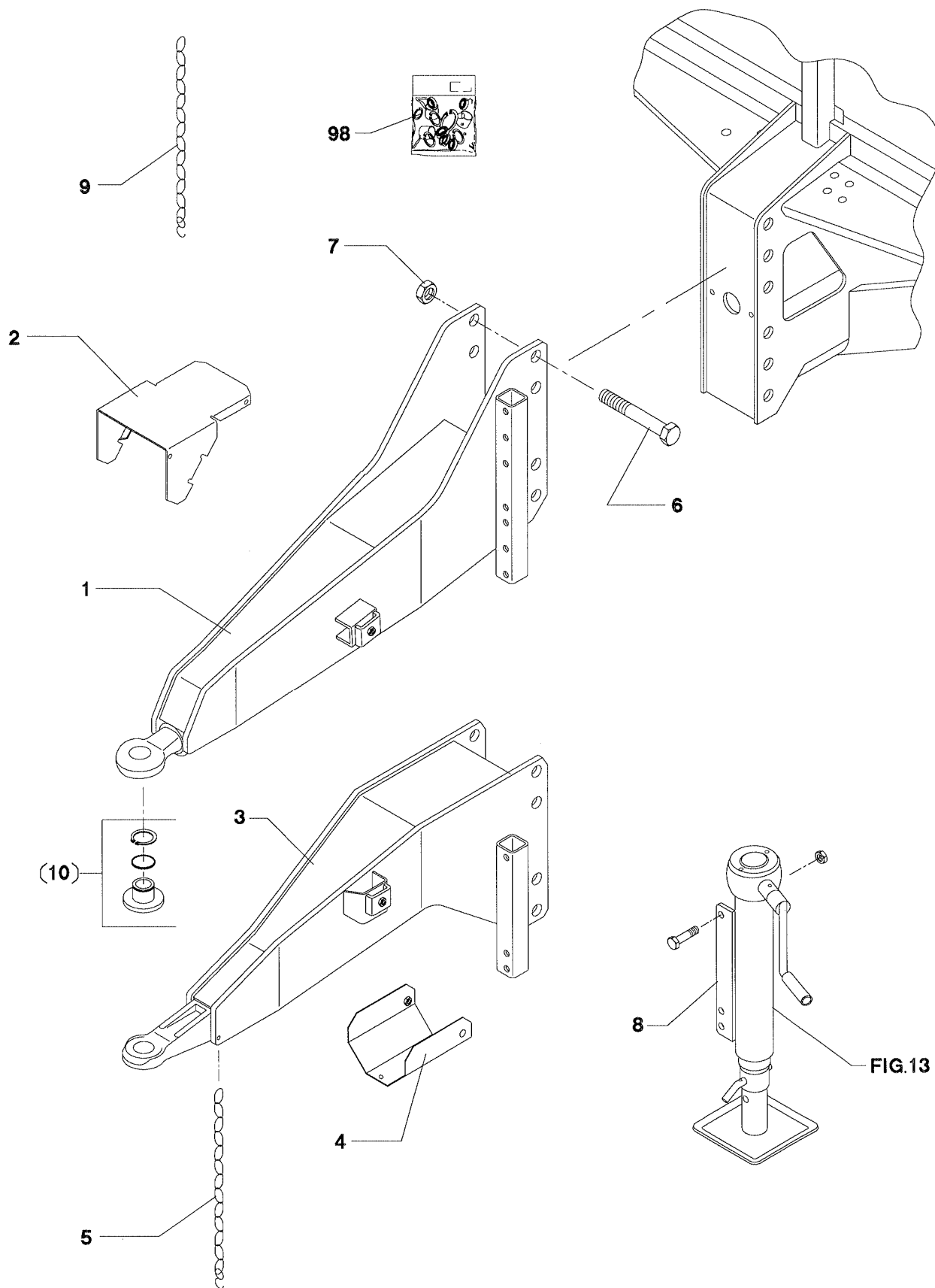
RESERVEDELSLISTE

ERSATZTEILLISTE

SPARE PARTS LIST

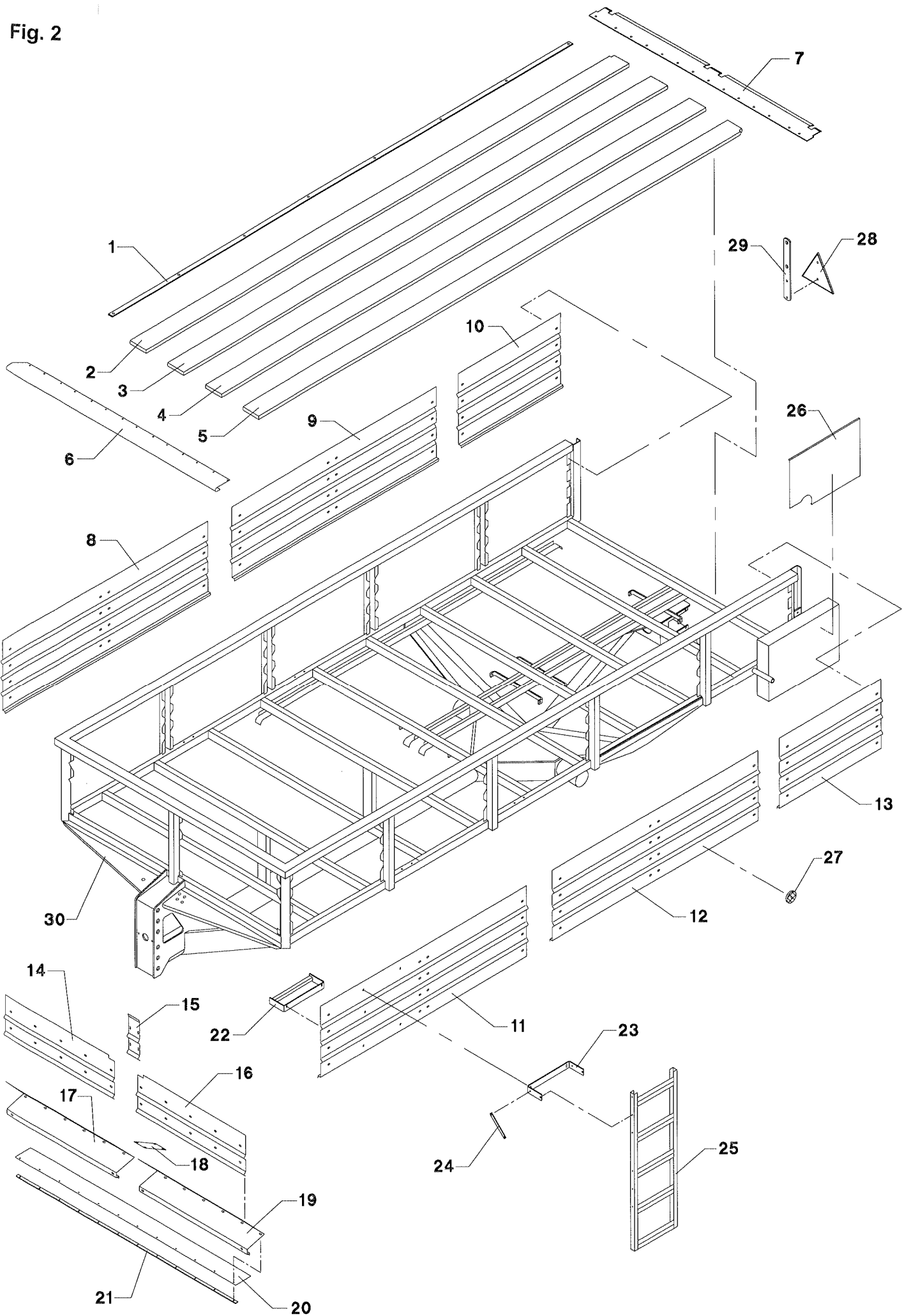
LISTE DE PIÈCES

Fig. 1



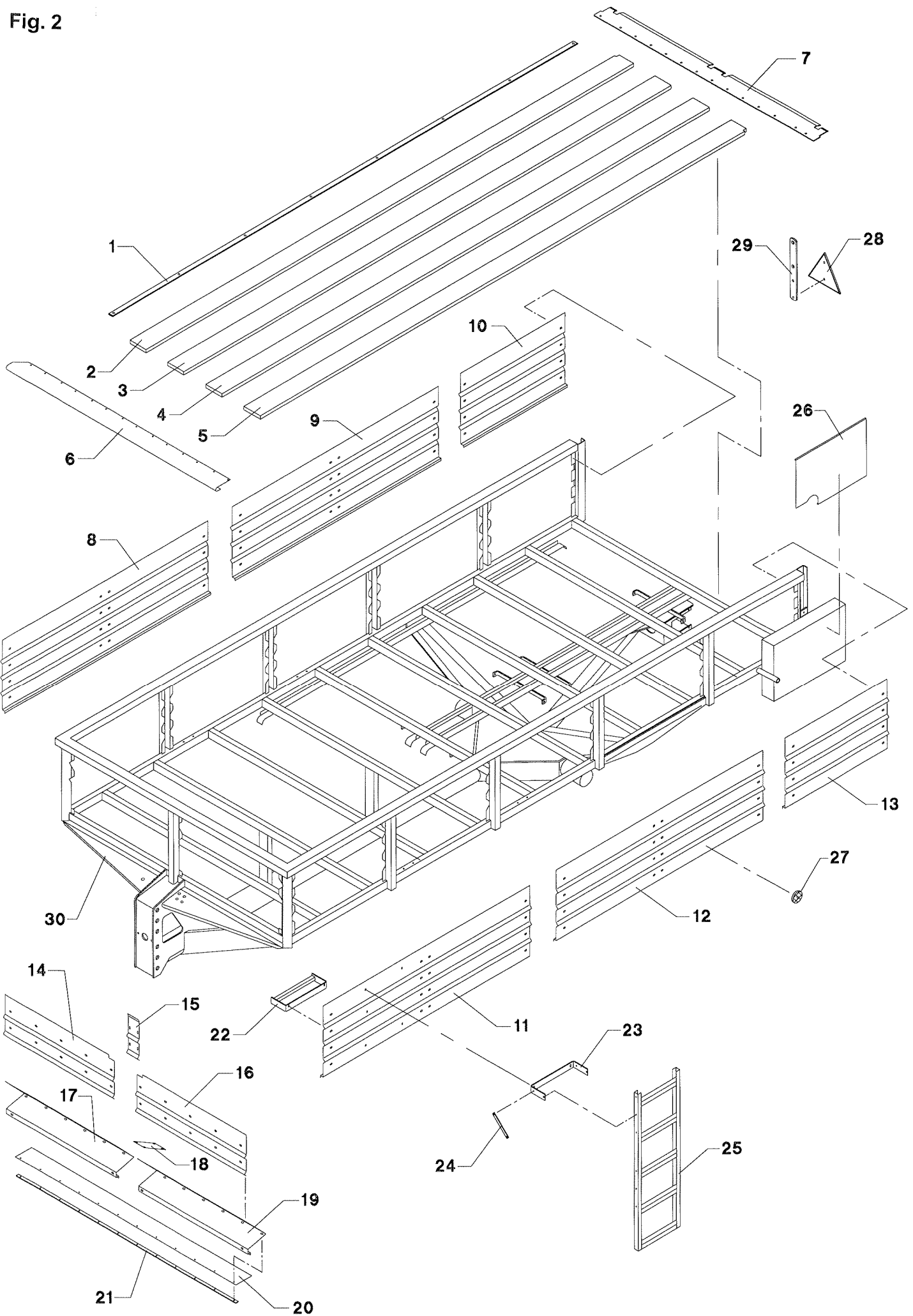
POS.	VARENUMMER	ANTAL	BENÆVNELSE	BEZEICHNUNG	DESIGNATION		
1.	3113-370X	1	TRÆK ANTRIEB		DRIVE		
2.	2111-842X	1	SKÆRM SCHUTZ		GUARD	1214-3120 1220-3321 1241-2308	2 2 2
3.	3111-843X	1	TRÆK ANTRIEB		DRIVE		
4.	3111-858X	1	SKÆRM SCHUTZ		GUARD	1213-3324	2
5.	3134-019X	1	KÆDE KETTE		CHAIN	1213-3224 1241-2502	1 1
6.	1214-8720	4	STÅLSKRUE M30-260 STAHLSECHSKANTSCHRAUBE M30-260		STEEL SCREW M30-260		
7.	1220-7331	4	NYLOC MØTRIK M30 NYLOC MUTTER M30		NYLOC NUT M30		
8.	3111-855X	1	STØTTEFOD STUETZE		SUPPORT	1214-5422 1220-5321	2 2
9.	3132-430X	1	KÆDE MED KROG KETTE MIT HAKEN		CHAIN WITH HOOK		
10.	4110-9008	T 1	BØSNING BUCHSE		BUSH	1241-9505	1
98.	3111-449X	1	VÆRKTØJ WERKZEUGE		TOOLS		
99.	3889-077X	1	TRANSFER F/ST-12000 TRANSFER F/ST-12000		TRANSFER F/ST-12000		

Fig. 2



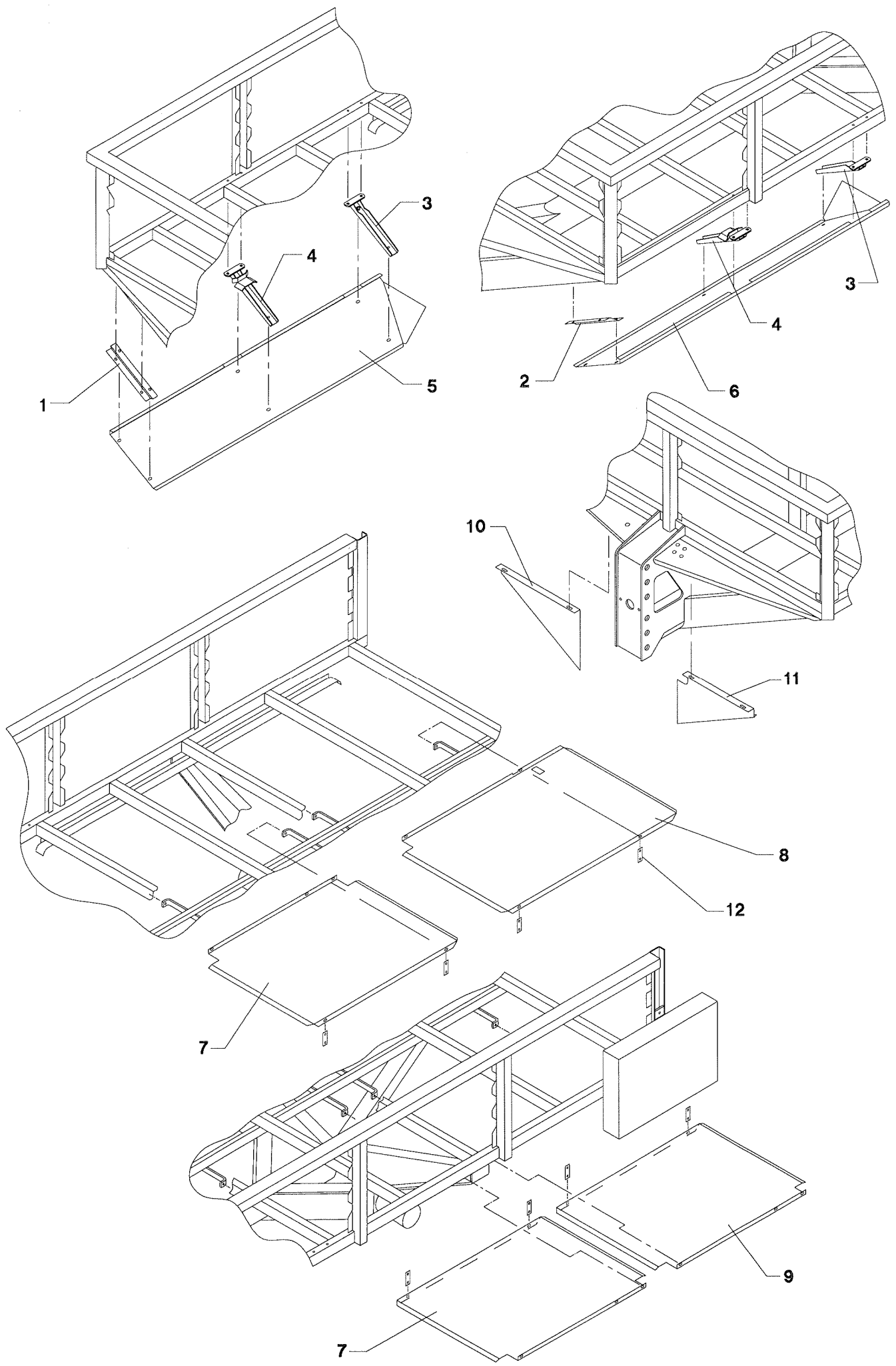
POS.	VARENUMMER	ANTAL	BENEVNELSE	BEZEICHNUNG	DESIGNATION		
1.	2111-725X	4	BUNDSKINNE ST-90 BODENSCHIENE ST-90		BOTTOM RAIL ST-90	1219-0523	32
2.	1159-0668	1	BUNDBRÆT BODENBRETT		BOTTOM BOARD		
3.	1159-0838	8	BUNDBRÆT BODENBRETT		BOTTEN BOARD		
4.	1159-0818	4	BUNDBRÆT BODENBRETT		BOTTOM BOARD		
5.	1159-0695	1	BUNDBRÆT BODENBRETT		BOTTOM BOARD		
6.	2113-225X	1	U-STYKKE U-STUECK >=0000001046 <=0000001065		U-PIECE		
6. 1	2111-113A	1	U-STYKKE U-STUECK >=0000001066		U-PIECE		
7.	2111-160B	1	BUNDPLADE, BAGESTE BODENBLECH, HINTERE >=0000001046 <=9170110470		BOTTOM PLATE, REAR		
8.	3114-425X	1	SIDEPLADE, HØJRE SEITENPLATTE, RECHTE		SIDE PLATE, RIGHT	1215-3226 1215-3228 1220-3321 1241-2502 1241-3403	38 68 106 94 14
9.	2114-403X	1	SIDEPLADE, HØJRE SEITENWAND, RECHTS		SIDE PLATE, RIGHT		
10.	2114-197X	1	SIDEPLADE, BAGESTE HØJRE SEITENPLATTE, HINTERE RECHTE		SIDE PLATE, REAR RIGHT		
11.	3114-426X	1	SIDEPLADE, VENSTRE SEITENPLATTE, LINKE		SIDE PLATE, LEFT		
12.	2114-404X	1	SIDEPLADE, VENSTRE SEITENWAND, LINKS		SIDE PLATE, LEFT	1215-3222 1220-3321 1241-2502	4 4 4
13.	2114-200X	1	SIDEPLADE, BAGESTE VENSTRE SEITENPLATTE, HINTERE LINKE		SIDE PLATE, REAR LEFT		
14.	2114-400X	1	FORPLADE, HØJRE VORDERPLATTE, RECHTS		FRONT PLATE, RIGHT		
15.	2114-429X	1	PLADE PLATTE		PLATE		
16.	2114-424X	1	FORPLADE, VENSTRE VORDERPLATTE, LINKS		FRONT BOARD, LEFT		
17.	2114-401X	1	NÆSE, HØJRE AUSKRAGUNG, RECHTS		OVERHANG, RIGHT	1215-3320 1215-3324	2 9
18.	2114-430X	1	PLADE PLATTE		PLATE		
19.	2114-428X	1	NÆSE, VENSTRE AUSKRAGUNG, LINKS		OVERHANG, LEFT		
20.	2111-976X	1	TÆTNING DICHTUNG		TIGHTENING		
21.	2111-977X	1	SKINNE SCHIENE		RAIL	1213-2222 1220-2321 1241-1304	12 12 12
22.	3115-039X	1	TRIN STUFE		STEP	1215-3320 1241-2502	1 1

Fig. 2



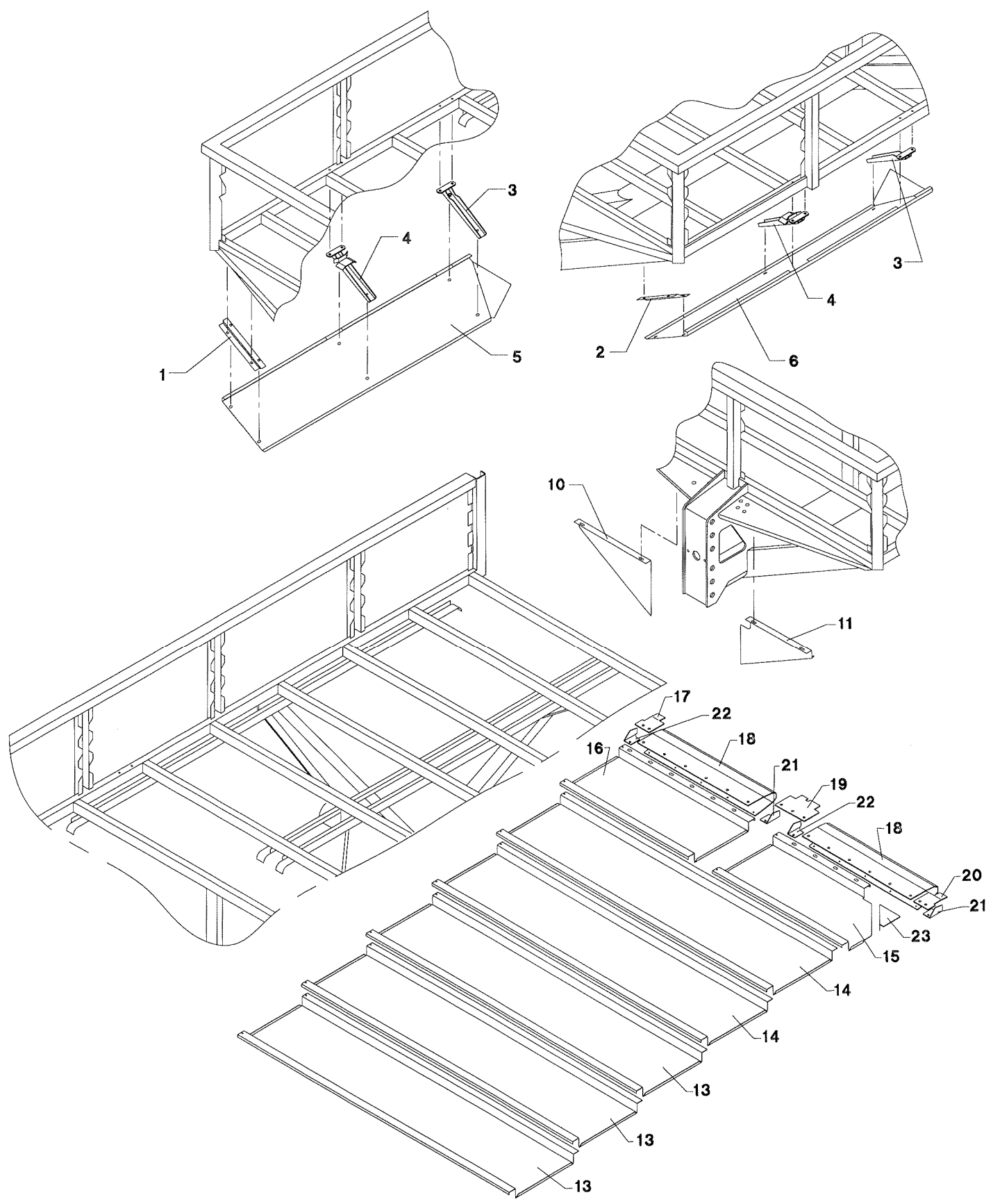
POS.	VARENUMMER	ANTAL	BENÆVNELSE	BEZEICHNUNG	DESIGNATION		
23.	2115-036X	2	BØJLE BUEGEL		HOOP		
24.	2115-037X	4	STØTTE STUETZE		SUPPORT		
25.	3115-035X	1	STIGE LEITER		LADDER	1213-3322	2
						1215-2222	12
						1215-3226	4
						1220-2321	12
						1220-3321	6
						1241-2502	4
26.	2111-339A	1	DÆKSEL DECKEL FUER GETRIEBEKASTEN		COVER FOR GEARBOX	1213-2126	1
						1241-1202	1
27.	1391-0612	6	REFLEX GUL RUECKSTRAHLER GELBE		REFLECTION YELLOW		
28.	1391-0501	2	REFLEKSGLAS NR 513 DREIECKRUECKSTRAHLER NR 513		REFLECTORS NO 513	1216-1156	4
						1220-1122	4
						1242-1222	4
29.	2111-228X	2	REFLEKSHOLDER HALTER FUER RUECKSTRAHLER		HOLDER FOR REFLECTOR	1213-4322	4
						1220-4321	4
30.	3113-235X	1	STEL RAHMEN		FRAME		

Fig. 3



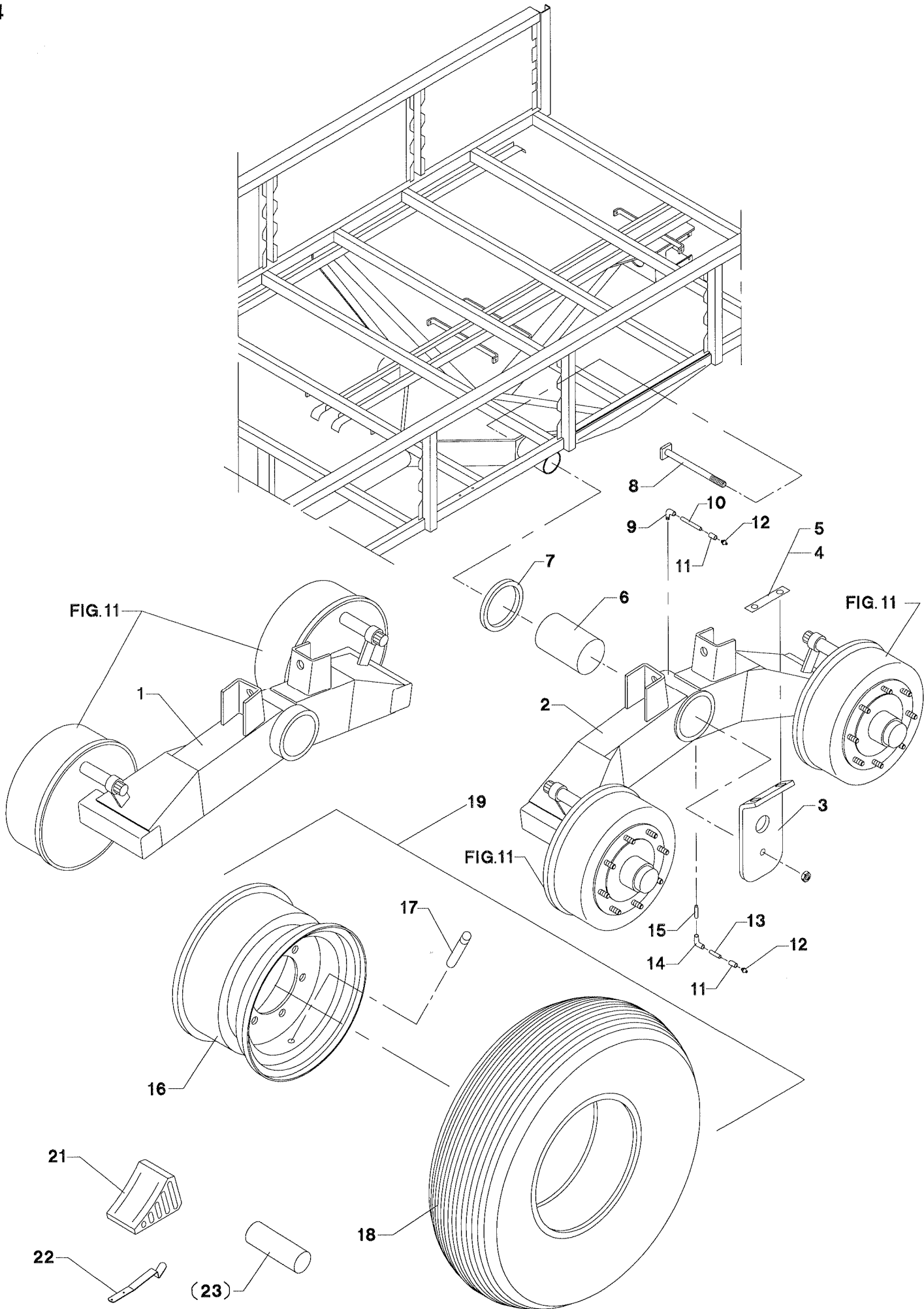
POS.	VARENUMMER	ANTAL	BENÆVNELSE	BEZEICHNUNG	DESIGNATION		
1.	2115-017X	1	OVERGANGSPLADE, HØJRE UEBERGANGSSTUECK, RECHTE		CONNECTING PLATE, RIGHT	1215-3226 1220-3321 1241-2502	8 8 8
2.	2115-018X	1	OVERGANGSPLADE, VENSTRE UEBERGANGSSTUECK, LINKE		CONNECTING PLATE, LEFT		
3.	3115-007X	2	KONSOL KONSOLE		BRACKET	1213-3322 1220-3321	8 8
4.	3115-019X	2	KONSOL KONSOLE		BRACKET		
5.	2115-051X	1	SKÆRM, HØJRE SCHUTZ, RECHTE		GUARD, HØJRE	1213-3224	8
6.	2115-052X	1	SKÆRM, VENSTRE SCHUTZ, LINKE		GUARD, LEFT	1220-3321 1241-2502	4 8
7.	2115-048X	2	SKÆRM SCHUTZ		GUARD		
8.	2115-049X	1	SKÆRM, HØJRE SCHUTZ, RECHTE		GUARD, HØJRE		
9.	2115-050X	1	SKÆRM, VENSTRE SCHUTZ, LINKE		GUARD, LEFT		
10.	2115-054X	1	SKÆRM, HØJRE SCHUTZ, RECHTE >=0000001066		GUARD, HØJRE	1213-3224 1220-3321 1241-2502	8 8 8
11.	2115-055X	1	SKÆRM, VENSTRE SCHUTZ, LINKE >=0000001066		GUARD, LEFT		
12.	2115-075X	8	OPHÆNG AUFHAENGUNG		SUSPENSION		

Fig. 3.1



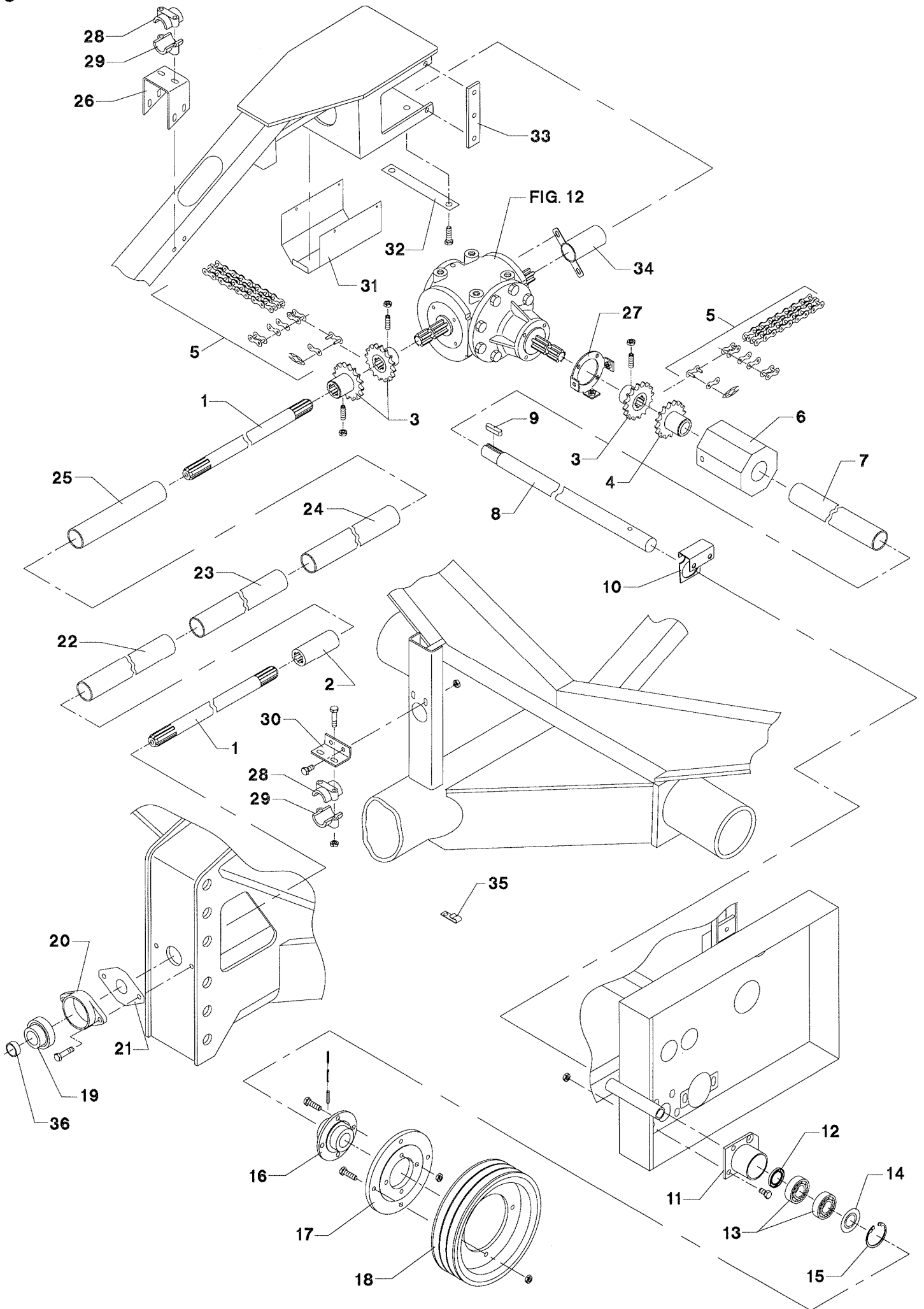
POS.	VARENUMMER	ANTAL	BENÆVNELSE	BEZEICHNUNG	DESIGNATION		
1.	2115-017X	1	OVERGANGSPLADE, HØJRE UEBERGANGSSTUECK, RECHTE		CONNECTING PLATE, RIGHT	1215-3226	4
						1220-3321	4
						1241-2502	4
2.	2115-018X	1	OVERGANGSPLADE, VENSTRE UEBERGANGSSTUECK, LINKE		CONNECTING PLATE, LEFT	1215-3226	4
						1220-3321	4
						1241-2502	4
3.	3115-007X	2	KONSOL KONSOLE		BRACKET	1213-3322	4
						1220-3321	2
						1220-3924	2
						1241-2502	4
4.	3115-019X	2	KONSOL KONSOLE		BRACKET	1213-3322	4
						1220-3321	4
						1220-3924	2
						1241-2502	4
5.	2115-051X	1	SKÆRM, HØJRE SCHUTZ, RECHTE		GUARD, HØJRE	1213-3224	4
						1241-2502	4
6.	2115-052X	1	SKÆRM, VENSTRE SCHUTZ, LINKE		GUARD, LEFT	1220-3321	4
						1241-2502	4
10.	2115-054X	1	SKÆRM, HØJRE SCHUTZ, RECHTE		GUARD, HØJRE	1215-3226	4
						1220-3321	4
						1241-2502	4
11.	2115-055X	1	SKÆRM, VENSTRE SCHUTZ, LINKE		GUARD, LEFT	1215-3226	4
						1220-3321	4
						1241-2502	4
13.	2115-116X	3	SKÆRM SCHUTZ		GUARD		
14.	2115-117X	2	SKÆRM SCHUTZ		GUARD		
15.	2115-119X	1	SKÆRM SCHUTZ		GUARD		
16.	2115-118X	1	SKÆRM SCHUTZ		GUARD		
17.	2115-125X	1	PLADE, HØJRE BLECH, RECHTE		PLATE, RIGHT	1219-0612	2
18.	3115-120X	2	SKÆRM SCHUTZ		GUARD	1219-0216	5
						1219-0612	5
19.	2115-124X	1	SKÆRM SCHUTZ		GUARD	1219-0612	3
20.	2115-127X	1	PLADE, VENSTRE BLECH, LINKE		PLATE, LEFT	1219-0612	2
21.	2115-121X	2	SKÆRM, VENSTRE SCHUTZ, LINKE		GUARD, LEFT	1219-0216	1
22.	2115-122X	2	SKÆRM, HØJRE SCHUTZ, RECHTE		GUARD, RIGHT	1219-0216	1
23.	2115-123X	1	SKÆRM SCHUTZ		GUARD	1213-4324	2
						1220-4926	2
						1241-3403	2

Fig. 4



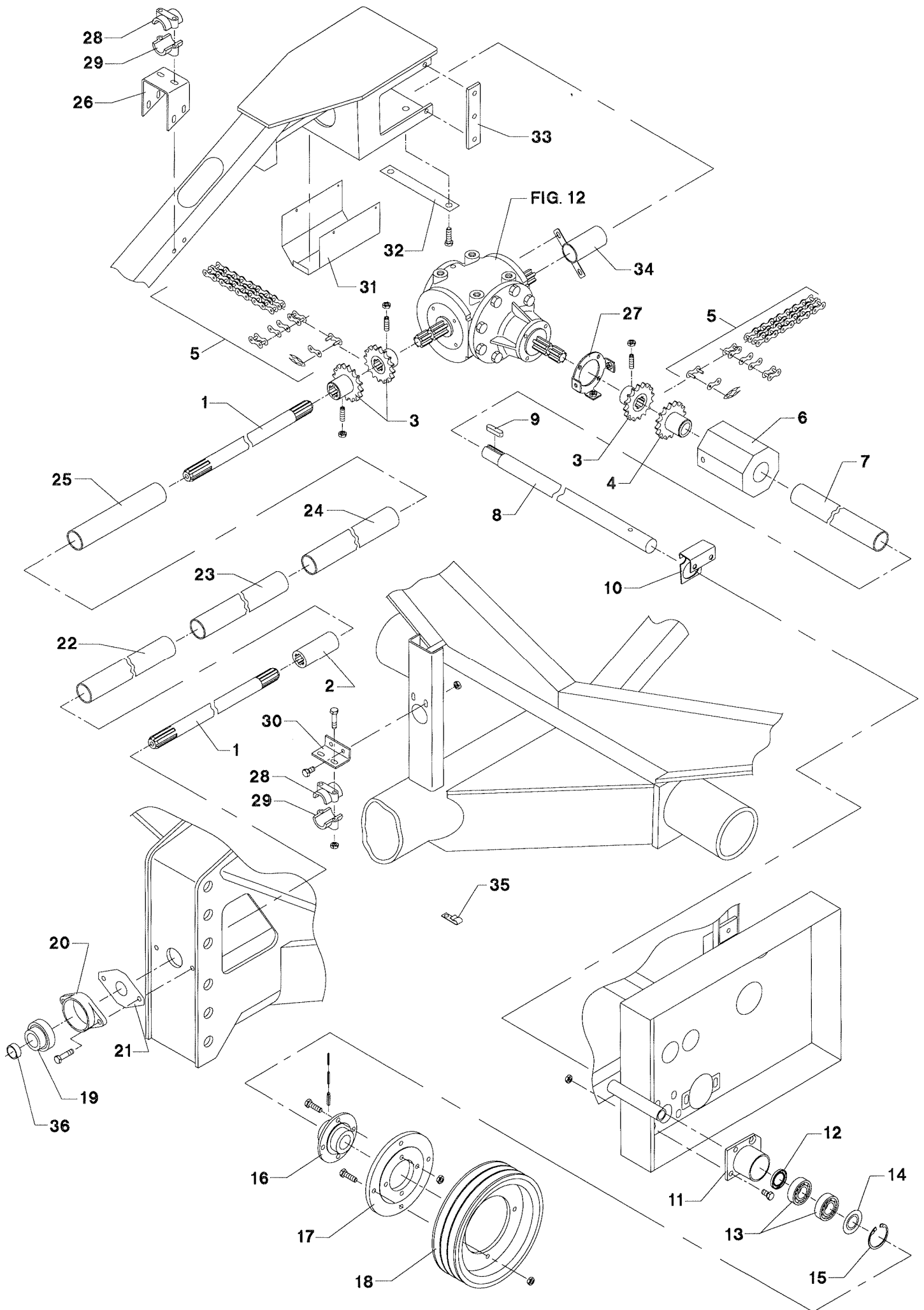
POS.	VARENUMMER	ANTAL	BENÆVNELSE	BEZEICHNUNG	DESIGNATION		
1.	3115-090X	1	BOGIE, HØJRE DREHGESTELL, RECHTE		BOGIE, RIGHT		
2.	3115-091X	1	BOGIE, VENSTRE DREHGESTELL, LINKE		BOGIE, LEFT		
3.	3111-651X	2	SIKRINGSPLADE SICHERUNGSPLATTE		SECURING PLATE	1214-6299	2
						1220-6321	2
						1241-5503	2
4.	2111-682X	2	MELLEMLÆG ZWISCHENSTUECK		DISTANCE PIECE		
5.	2111-683X	2	MELLEMLÆG ZWISCHENSTUECK		DISTANCE PIECE		
6.	2112-491X	2	BØSNING BUCHSE		BUSH		
7.	2111-654X	2	STOPRING STOPPRING		STOP RING		
8.	3111-405A	2	HØJRE SPÆNDEBOLT RECHTER SPANNBOLZEN		RIGHT TIGHTENING BOLT	1220-6321	1
9.	1311-1801	2	VINKELFORSKRUNING 1/8'' WINKELVERSCHRAUBUNG 1/8''		ANGLE COUPLING 1/8''		
10.	2111-782X	2	NIPPELRØR NIPPELHUELSE		NIPPLE TUBE		
11.	1311-1101	4	MUFFE 1/8'' MUFFE 1/8''		SOCKET 1/8''		
12.	1313-1401	4	SMØRENIPPEL H1R 1/8 SCHMIERNIPPEL H1R 1/8		GREASE NIPPLE H1R 1/8		
13.	2111-781X	2	NIPPELRØR NIPPELHUELSE		NIPPLE TUBE		
14.	1311-7021	2	VINKELFORSKRUNING WINKELVERSCHRAUBUNG		ANGLE COUPLING		
15.	1311-8515	2	NIPPELRØR 1/8-30 NIPPELHUELSE 1/8-30		NIPPLE TUBE 1/8-30		
16.	1323-6407	+	4 FÆLG 16,00-22,5 FELGE 16,00-22,5 >=0000001046 <=1970110347		RIM 16,00-22,5		
16. 1	1323-6408	+	4 FÆLG 16,00-22,5 FELGE 16,00-22,5 >=1970110348		RIM 16,00-22,5		
17.	1322-8101	4	VENTIL VENTIL		VALVE		
18.	1321-6601	4	DÆK 550/45-22,5 12-PR REIFEN 550/45-22,5 12-PR		TYRE 550/45-22,5 12-PR		
19.	3112-840X	+	4 HJUL 550/45-22,5 12 PLY RAD 550/45-22,5 12 PLY >=0000001046 <=1970110347		WHEEL 550/45-22,5 12 PLY		
19. 1	4000-1035	+	4 HJUL 550/45-22,5 12-PR >=1970110348				
21.	3239-039X	2	STOPKLODS UNTERLEGKEILE		STOP BLOC		
22.	2239-043X	2	LÅSEFJEDER SPERRFEDER		SPRING	1216-1222	4
						1220-1124	4
						1241-1202	4
						1242-1221	4
23.	3230-519X	T	1 PATRON MED SPECIALFEDT SPEZIAL FETT		SPECIAL GREASE		

Fig. 5



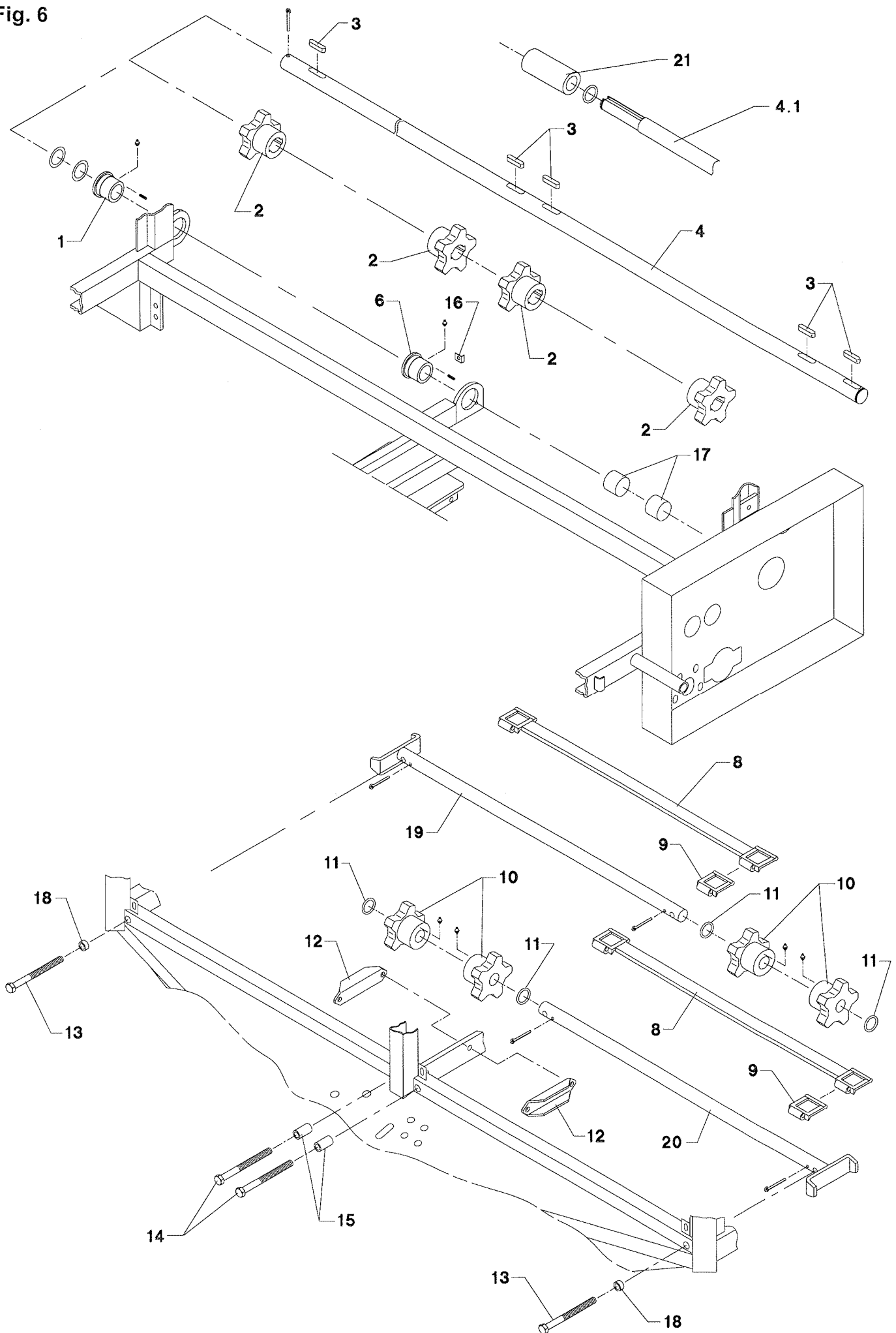
POS.	VARENUMMER	ANTAL	BENÆVNELSE	BEZEICHNUNG	DESIGNATION		
1.	2113-276X	2	KARDANAKSEL WELLE		SHAFT		
2.	2506-075X	1	PROFILBØSNING PROFILBUCHSE		PROFILE BUSH		
3.	2113-243X	3	KÆDEHJUL KETTENRAD		SPROCKET WHEEL	1219-0323 1220-3122	6 6
4.	2111-933X	1	KÆDEHJUL KETTENRAD		SPROCKET	1219-0605	1
5.	1363-0210	2	RULLEKÆDE 16 LED ROLLKETTE 16 GLIEDER		ROLLER CHAIN 16 LINKS	1363-9047	1
6.	3113-253X	1	TVÆRSKÆRM QUERSCHUTZ		CROSS GUARD	1213-3222 1241-2502	3 3
7.	2131-787X	1	TVÆRSKÆRM QUERSCHUTZ		CROSS GUARD		
8.	2113-244X	1	TVÆRAKSEL ANTRIEBSWELLE		CROSS SHAFT		
9.	1338-0115	2	PASFEDER 10-8-40 FEDERKEIL 10-8-40		FLAT KEY 10-8-40		
10.	2116-001X	1	SKÆRMHOLDER SCHUTZHALTER		GUARD HOLDER		
11.	3111-757X	1	LEJEHUS LAGERGEHAEUSE		BEARING HOUSING	1213-4323 1219-0237 1220-4321 1241-3403 1241-9303 1313-2101	3 1 4 4 1 1
12.	1332-4401	1	OLIETÆTNINGSRING M40-52-7 DICHTUNGSRING M40-52-7		OIL SEAL M40-52-7		
13.	1331-2105	2	KUGLELEJE 6008 KUGELLAGER 6008		BALL BEARING 6008		
14.	2111-675X	1	TÆTNINGSSKIVE DICHTUNGSSCHEIBE		TIGHTENING WASHER		
15.	1255-5103	1	LÅSERING 68 MM INDVENDIG SICHERUNGSRING 68 MM INNEN		SNAP RING 68 MM INNER		
16.	2112-697X	1	NAV NABE		HUB	1251-3501 1251-5503 1251-8501	1 1 1
17.	2112-698X	1	FLANGE FLANSCH		FLANGE	1213-4324 1213-4422 1220-4321	4 4 8
18.	2112-375X	1	REMSKIVERING RIEMENSCHLEIBERING		PULLEY RING		
19.	1331-9906	1	KUGLELEJE 362007B KUGELLAGER 362007B >=0000001046 <=1970110350		BALL BEARING 362007B		
19. 1	1331-9926	1	KUGLELEJE YSA 208-2FK KUGELLAGER YSA 208-2FK >=1970110451		BALL BEARING YSA 208-2FK		
20.	1113-0413	1	LEJEHUS LAGERGEHAEUSE >=0000001046 <=1970110350		BEARING HOUSING	1214-4126 1220-4321	2 2
20. 1	1113-0416	1	LEJEHUS LAGERGEHAEUSE >=1970110451		BEARING HOUSING		
21.	2113-301X	1	STOPPLADE PLATTE		PLATE		

Fig. 5



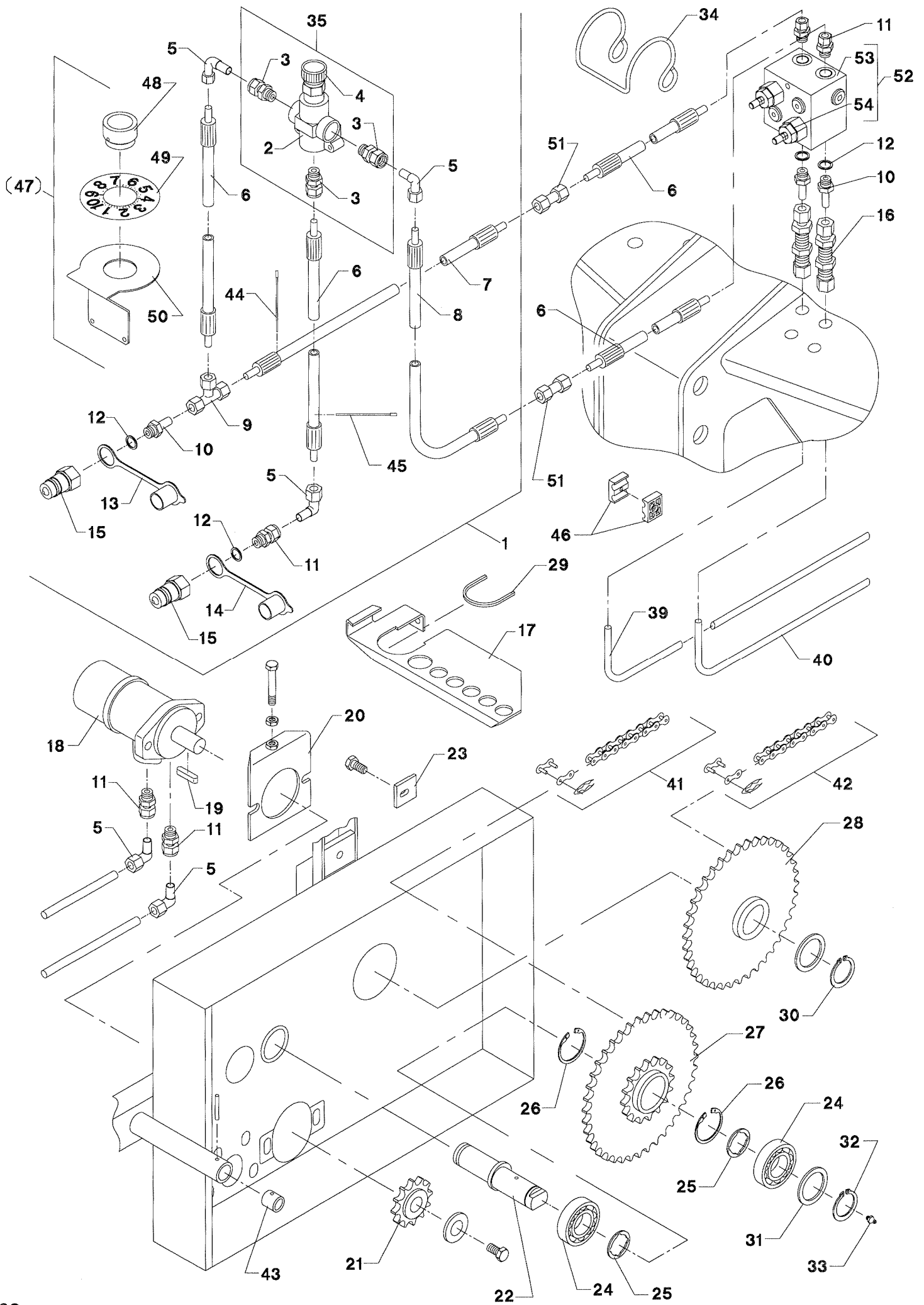
POS.	VARENUMMER	ANTAL	BENEVNELSE	BEZEICHNUNG	DESIGNATION		
22.	2116-038X	1	SKÆRM SCHUTZ		GUARD		
23.	2116-008X	2	SKÆRM II OG III ST-90 SCHUTZ II UND III ST-90		GUARD II AND III ST-90		
24.	2116-009X	1	SKÆRM IV ST-90 SCHUTZ IV ST-90		GUARD IV ST-90		
25.	2113-254X	1	SKÆRM SCHUTZ		GUARD		
26.	2111-740X	1	KONSOL KONSOLE		BRACKET	1213-3224 1220-3321 1241-2502	4 4 4
27.	3113-250X	1	SKÆRMHOLDER SCHUTZHALTER		GUARD HOLDER	1213-2126	4
28.	1337-3698	4	NYLONLEJE 35-50-60 NYLONLAGER 35-50-60		NYLON BEARING 35-50-60		
29.	1337-3699	4	NYLONLEJE 35-50-60 NYLONLAGER 35-50-60		NYLON BEARING 35-50-60	1214-3324 1220-3321 1241-2308 1313-2401 1313-3402	8 8 8 3 1
30.	2111-426B	3	LEJEHOLDER LAGERHALTER		BEARING HOLDER	1213-3324 1220-3321 1241-2402	2 2 2
31.	2113-248X	1	SKÆRM SCHUTZ		GUARD	1219-0403	4
32.	2113-297X	2	LÅSEBLIK SPERRBLECH		COVER PLATE	1213-5322 1213-5422	2 2
33.	2113-300X	1	MELLESTYKKE ZWISCHENSTUECK		INTERMEDIATE PIECE	1213-4324 1220-4321	2 2
34.	2279-193X	1	BESKYTTELSESRØR SCHUTZ		GUARD	1213-2126 1241-1202	2 4
35.	2239-045X	4	KABELHOLDER KABELHALTER		CABLE BEARER		
36.	1331-9983	1	SPÆNDERING SPANNRING >=1970110451		TENSION RING		

Fig. 6



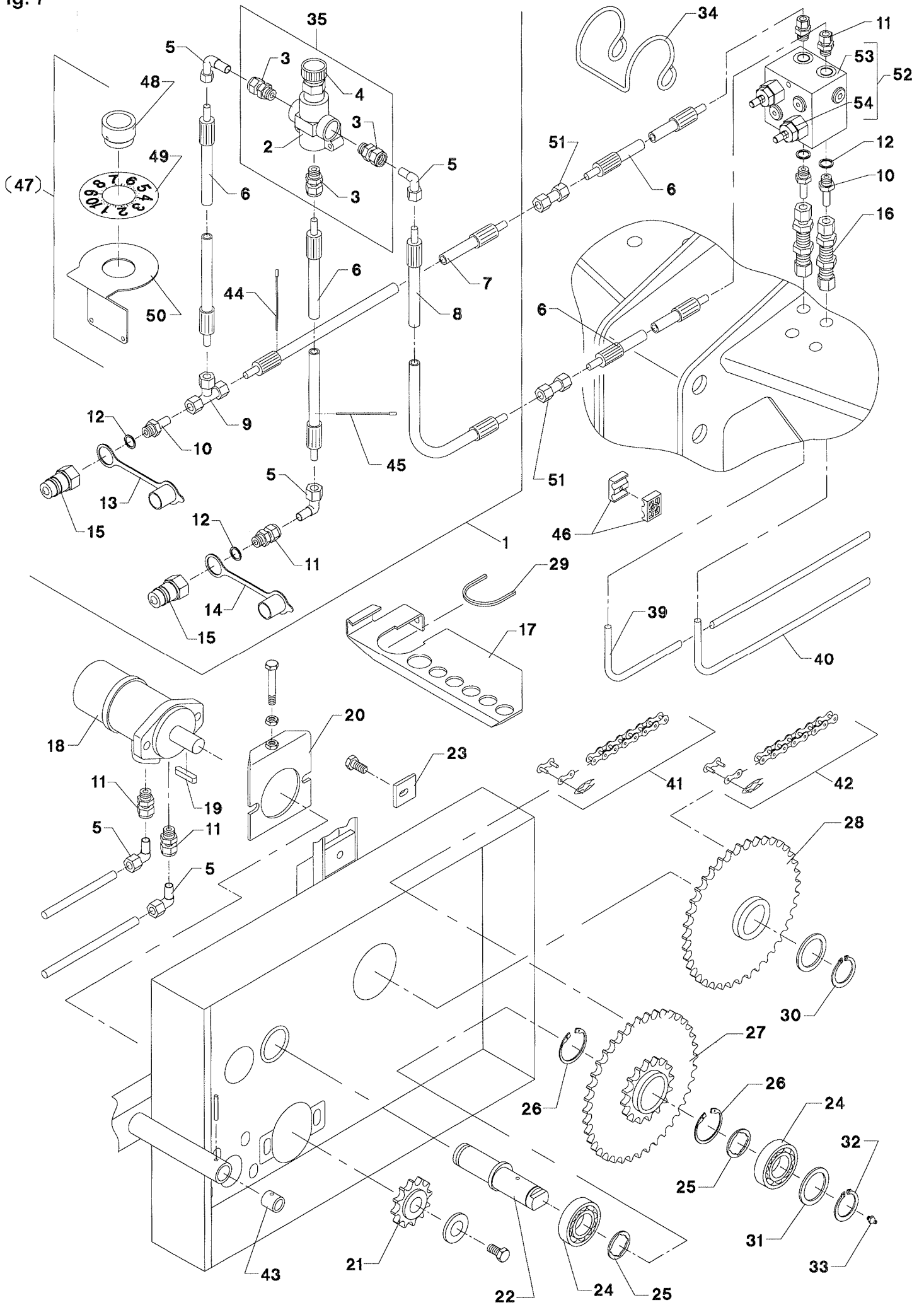
POS.	VARENUMMER	ANTAL	BENEVNELSE	BEZEICHNUNG	DESIGNATION		
1.	2133-063X	1	LEJEBØSNING FOR KÆDEAKSEL LAGERBUCHSE FUER KETTENWELLE		BUSH FOR CHAIN AXLE	1251-5105 1313-1401	1 1
2.	2133-150X	4	KÆDEHJUL KETTENRAD >=0000001046 <=0000001046		CHAIN WHEEL		
2. 1	3133-068X	4	KÆDEHJUL KETTENRAD		CHAIN SHAFT		
3.	1338-0128	5	PASFEDER 16-10-40 FEDERKEIL 16-10-40		FLAT KEY 16-10-40		
4.	2111-325A	1	KÆDEAKSEL KETTENWELLE >=0000001046 <=1970110350		CHAIN SHAFT	1241-9303 1241-9401 1252-6402	1 3 1
4. 1	2112-977A	1	AKSEL WELLE >=1970110451		SHAFT	1220-5321 1241-8303 1241-9303 1241-9401 1255-4201 1255-4203	2 2 1 1 1 1
6.	2111-158X	1	MIDTERSTE LEJE MITTLERES LAGER		MIDDLE BEARING	1251-5105 1313-1401	1 1
8.	3111-143X	60	TRANSPORTLAMEL FOERDERLAMELLE		CONVEYOR SLAT		
9.	2133-036X	490	KÆDELED NR 78 (1364-3301) KETTENGLIED NR 78 (1364-3301)		CHAIN LINK NO 78 (1364-3301)		
10.	2111-415A	4	LØS KÆDEHJUL LOSES KETTENRAD		LOOSE SPROCKET WHEEL	1313-1101	4
11.	1241-8702	4	SPÆNDESKIVE 35-56-5 SCHEIBE 35-56-5		WASHER 35-56-5		
12.	2111-094X	2	STYR STEUERUNG		GUIDE	1213-4422 1220-4321	2 2
13.	2111-097X	2	YDERSTE STRAMMEBOLT AEUSSERER SPANNBOLZEN		OUTER TIGHTENING BOLT	1241-4503	2
14.	2111-096X	2	MIDTERSTE STRAMMEBOLT MITTLERER SPANNBOLZEN		MIDDLE TIGHTENING BOLT	1241-4503	2
15.	2111-095X	2	AFSTANDBØSNING DistanzBUCHSE		DISTANCE BUSH		
16.	2111-715X	1	STOP STOPP		STOP		
17.	1335-5401	2	GLACIERLEJE 42-46-40 GLISSALAGER 42-46-40		BEARING GLISSA 42-46-40		
18.	2112-823X	2	AFSTANDBØSNING DistanzBUCHSE		DISTANCE BUSH		
19.	3113-222X	1	STRAMMERAKSEL, HØJRE SPANNWELLE, RECHTE >=0000001046 <=0000001065		TIGHTENING SHAFT, RIGHT	1252-5402	2
19. 1	3111-098X	1	STRAMMERAKSEL SPANNWELLE >=0000001066		TIGHTENING SHAFT		
20.	3113-223X	1	STRAMMERAKSEL, VENSTRE SPANNWELLE, LINKE >=0000001046 <=0000001065		TIGHTENING SHAFT, LEFT	1252-5402	2
20. 1	3111-098X	1	STRAMMERAKSEL SPANNWELLE >=0000001066		TIGHTENING SHAFT	1252-5402	2
21.	2112-981X	1	BØSNING BUCHSE >=1970110451		BUSH	1241-8303 1255-4201	2 1

Fig. 7



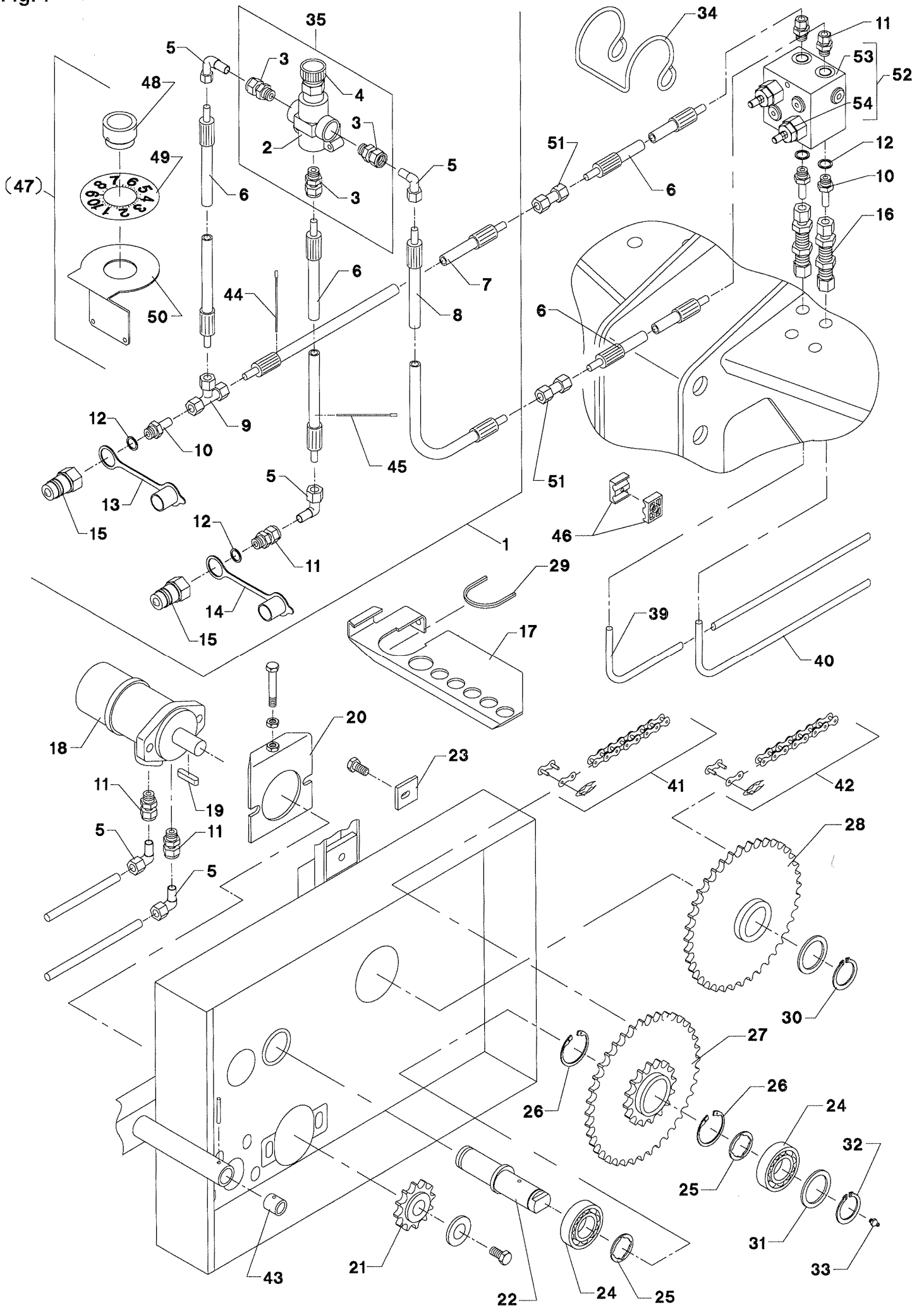
POS.	VARENUMMER	ANTAL	BENÆVNELSE	BEZEICHNUNG	DESIGNATION		
1.	3111-794D	1	HASTIGHEDSREGULERING KPL. GESCHWINDIGKEITSREGULIERUNG		SPEED ADJUSTMENT CPL		
2.	1317-0660	1	REGULATING VENTIL REGULIERUNGSVENTIL		REGULATING VALVE		
3.	1311-8592	3	INDSKRUNINGSFORSKUNING VERSCHRAUBENG		SCREWED CONNECTION		
4.	1317-9103	1	HÅNDTAG KPL. EINSTELLKNOPF KPL		ADJUSTMENT BUTTON CPL		
5.	1311-8509	3	VINKELFORSKRUNING WINKELVERSCHRAUBUNG		ANGLE COUPLING		
6.	1317-0417	4	HYDRAULIKSLANGE HYDRAULIKSCHLAUCH		HYDRAULIC HOSE		
7.	1317-0436	1	HYDRAULIKSLANGE L=2500 HYDRAULIKSCHLAUCH L=2500		HYDRAULIC HOSE L=2500		
8.	1317-0441	1	HYDRAULIKSLANGE L=3000 HYDRAULIKSCHLAUCH L=3000		HYDRAULIC HOSE L=3000		
9.	1311-8403	1	T-STYKKE T-STUECK		T-PIECE		
10.	1311-8585	3	RØRSTUDS ROHRSTUTZEN		PIPE STUB		
11.	1311-8508	3	FORSKRUNING VERSCHRAUBUNG		SCREWED CONNECTION		
12.	1317-0715	6	O-RING O-RING		O-RING		
13.	1393-0140	1	BESKYTTELSESHÆTTE SCHUTZKAPPE		PROTECTION CAP		
14.	1393-0139	1	BESKYTTELSESHÆTTE SCHUTZKAPPE		PROTECTION CAP		
15.	1317-0302	2	STIK F/LYNKOBLING ANSCHLUSS F/SCHNELLKUPPLUNG		CONNECTION F/QUICK-CLUTCH		
16.	1311-8506	2	SKOTFORSKRUNING VERSCHRAUBUNG		SCREWED CONNECTION		
17.	2111-949X	1	SLANGEHOLDER KABELHATERUNG		TUBE HOLDER		
18.	1316-0111	1	HYDRAULIKMOTOR HYDRAUL MOTOR		HYDRAULIC MOTOR	1214-4126 1220-4321	2 2
19.	1338-0110	1	PASFEDER 8-7-32 FEDERKEIL 8-7-32		FLAT KEY 8-7-32		
20.	3111-772X	1	STRAMMERFLANGE SPANNFLANSCH		TIGHTENING FLANGE	1213-3722 1220-3122	1 1
21.	2111-769X	1	TANDHJUL 10 TANDS ZAHNRAD 10 ZAEHNE		BEVEL GEAR 10 TEETH	1213-2126 1241-1502	1 1
22.	2111-716B	1	AKSELTAP ACHSZAPFEN		DOWEL FOR SHAFT	1241-8102 1241-8301	5 1
23.	2111-401X	1	LÅSESTYKKE VERRIEGELUNG		LOCK PIECE	1213-2126 1241-1202	1 1
24.	1331-9997	2	NÅLELEJE 4020 MED INDERRING NADELLAGER 4020 M/INNERER RING		NEEDLE BEARING WITH INNER RING		
25.	2111-758X	2	AFSTANDSSKIVE Distanzscheibe		DISTANCE WASHER		
26.	1255-4102	2	LÅSERING 47 MM INDVENDIG SICHERUNGSRING 47 MM INNEN		SNAP RING 47 MM INNER		

Fig. 7



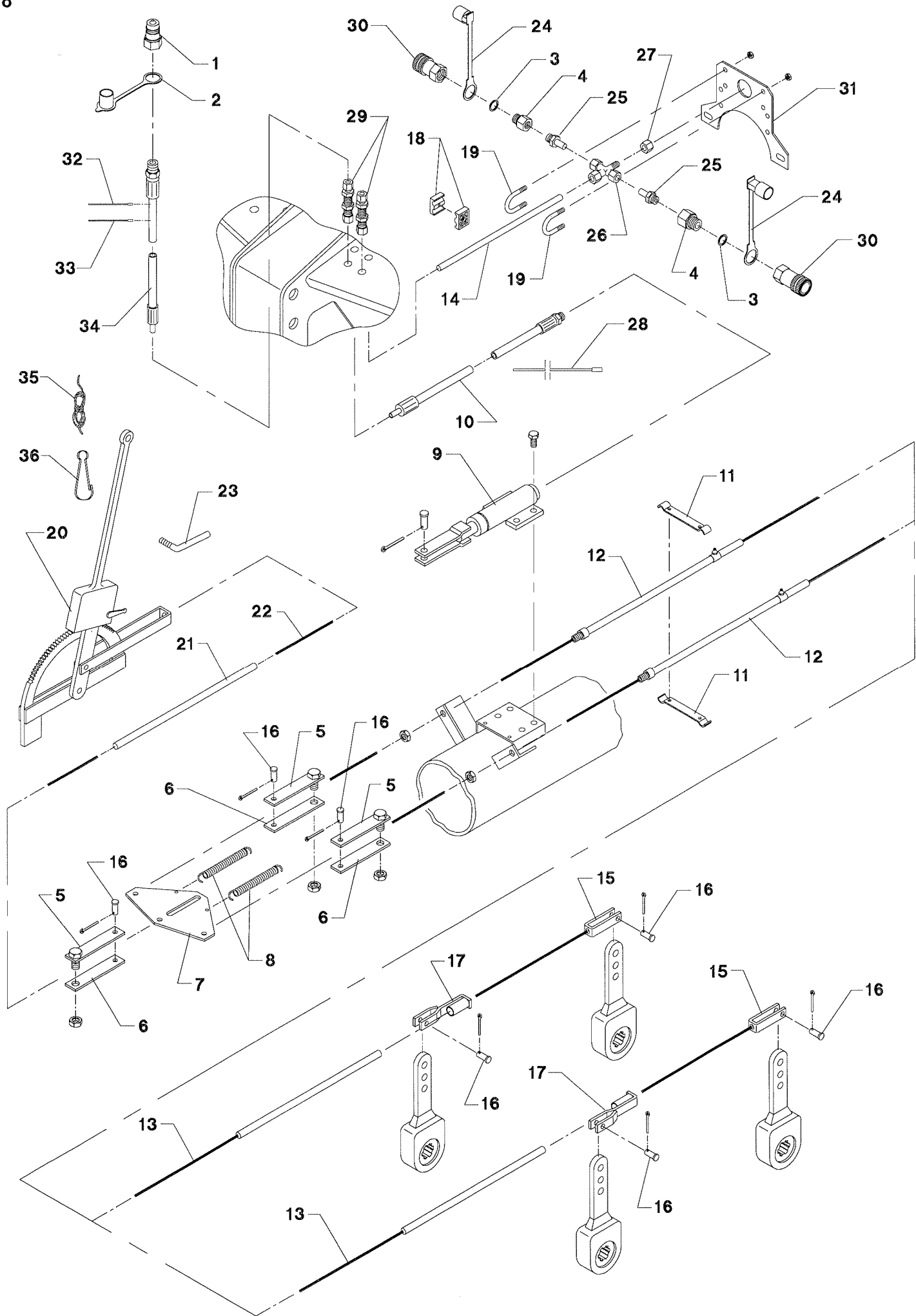
POS.	VARENUMMER	ANTAL	BENÆVNELSE	BEZEICHNUNG	DESIGNATION		
27.	3111-753A	1	MELLEMHJUL ZWISCHENRAD		INTERMEDIATE WHEEL		
28.	3111-752X	1	KÆDEHJUL 35-TANDS KETTENRAD 35 ZAHNE		SPROCKET WHEEL 35 TEETH		
29.	2111-957X	1	PLASTKANTPROFIL PLASTIK KANTENPROFIL		PLASTIC MOULDEN		
30.	1255-4203	1	LÅSERING 42 MM UDVENDIG SICHERUNGSRING 42 MM AUSSEN		SNAP RING 42 MM OUTER		
31.	1241-8202	1	SPÆNDESKIVE 36-52-1,5 SCHEIBE 36-52-1,5		WASHER 36-52-1,5		
32.	1255-3202	1	LÅSERING 35 MM UDVENDIG SICHERUNGSRING 35 MM AUSSEN		SNAP RING 35 MM OUTER		
33.	1313-1101	1	SMØRENIPPEL H1S M6 SCHMIERNIPPEL H1S M6		GREASE NIPPLE H1S M6		
34.	2111-788B	1	OPHÆNGSBØJLE AUFHAENGEBUGEL		SUSPENSION HOOP		
35.	1317-0529	1	MÆNGDEREGULERINGSVENTIL REGULIERVENTIL		REGULATING VALVE		
36.	1317-0672	1	OVERTRYKSVENTIL UEBERDRUCKVENTIL >=0000001046 <=1970110350		PRESSURE CONTROL VALVE		
39.	2111-709X	1	OLIELEDNING OELLEITUNG		OIL PIPING		
40.	2111-708X	1	OLIELEDNING OELLEITUNG		OIL PIPING		
41.	1363-0409	1	RULLEKÆDE 46 LED ROLLKETTE 46 GLIEDER		ROLLER CHAIN 46 LINKS	1363-9024	1
42.	1363-0410	1	RULLEKÆDE 42 LED ROLLKETTE 42 GLIEDER		ROLLER CHAIN 42 LINKS	1363-9014	1
43.	2131-157X	1	BØSNING BUCHSE		BUSH	1251-5201	1
44.	1165-0274	1	KABELBINDER, BLÅ KABELHALTEBAENDER, BLAU		CABLE TIES, BLUE		
45.	1165-0271	1	KABELBINDER, RØD KABELHALTEBAENDER, ROT		CABLE TIES, RED		
46.	1311-8537	6	RØRHOLDER ROHRHALTERUNG		SUPPORT FOR TUBE		
47.	4110-8005	1	SKALA SKALA		SCALE		
48.	2112-926X	1	HÅNDTAG HANDGRIFF		HANDLE	1219-0600 1251-3101	1 1
49.	PR80-1413	1	SKALA, 1-10 SKALA, 1-10		SCALE, 1-10		
50.	2112-925X	1	HOLDER HALTER		HOLDER	1214-1120 1220-1323	2 2
51.	1311-8507	2	RØRFORSKRUNING LIGE ROHRVERSCHRAUBUNG GERADE >=0000001066		PIPE COUPLING STRAIGHT		
52.	1317-0737	1	VENTIL VENTIL >=1970110451		VALVE		
53.	1317-9381	2	HUS 3/8" GEHAUSE 3/8" >=1970110451		HOUSE 3/8"		

Fig. 7



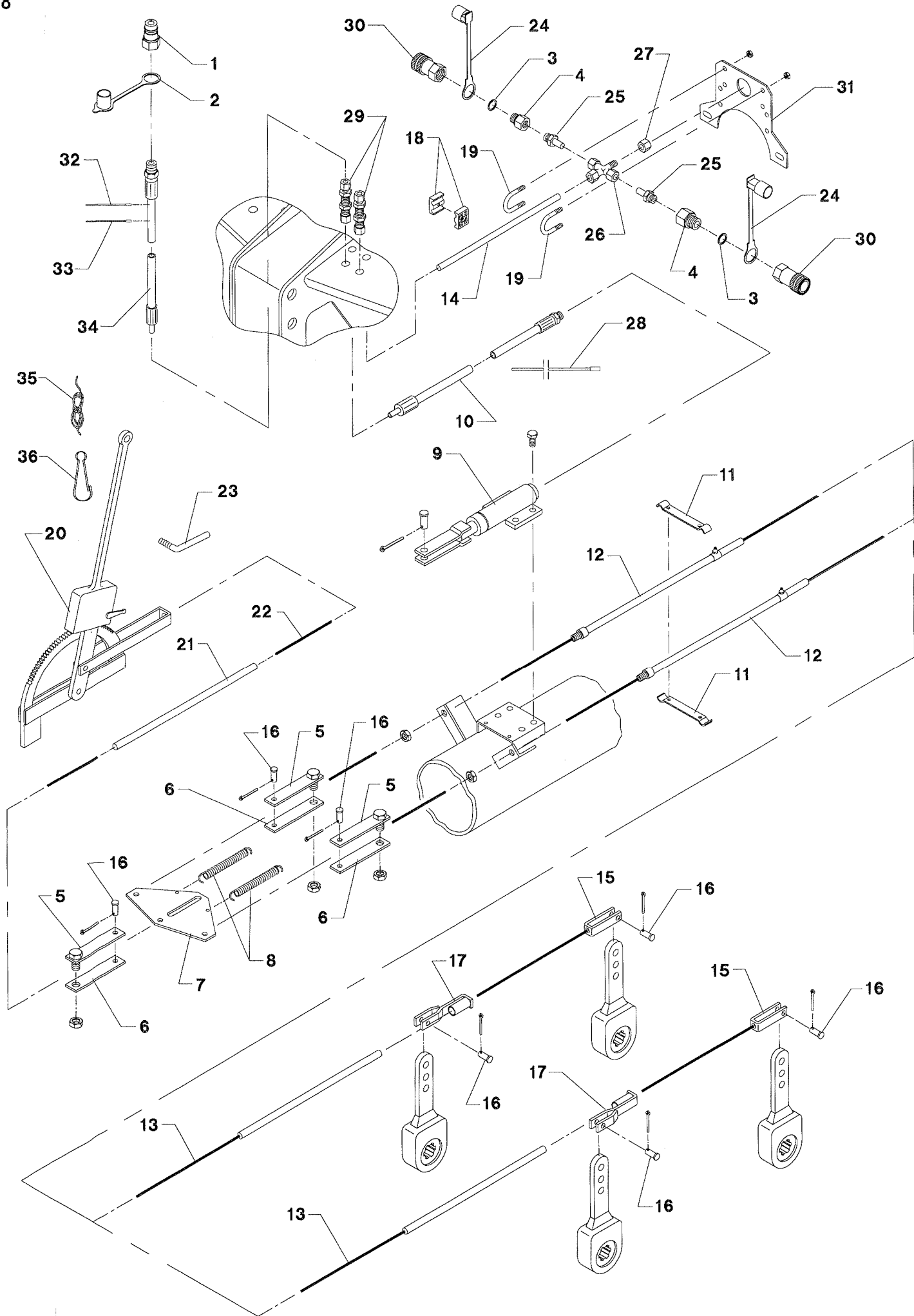
POS.	VARENUMMER	ANTAL	BENÆVNELSE	BEZEICHNUNG	DESIGNATION		
54.	1317-9382	2	VENTIL VENTIL >=1970110451		VALVE		

Fig. 8



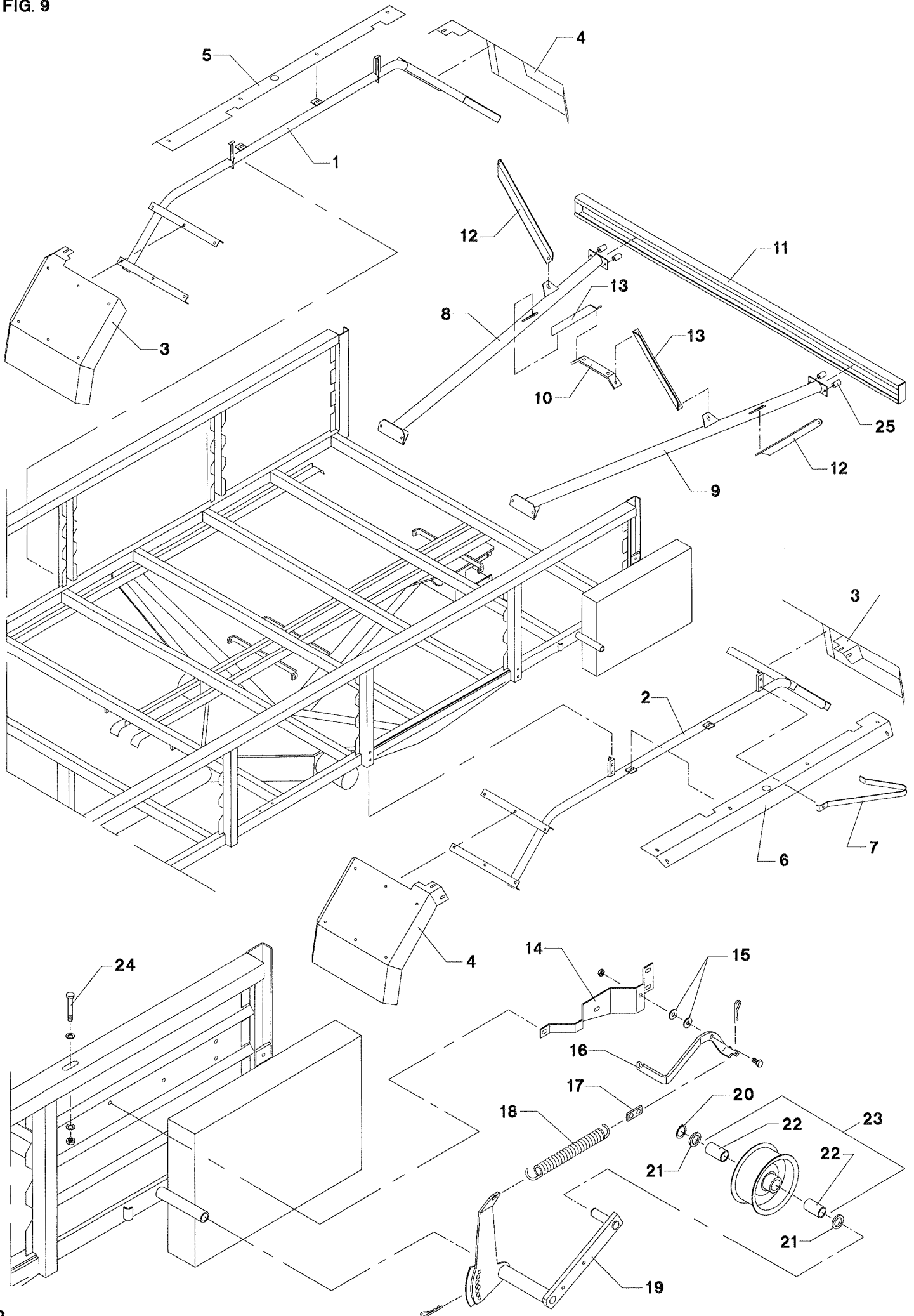
POS.	VARENUMMER	ANTAL	BENÆVNELSE	BEZEICHNUNG	DESIGNATION		
1.	1317-0304	1	LYNKOBLING 1/2" SCHNELLKUPPLUNG 1/2"		QUICK CLUTCH 1/2"		
2.	1393-0138	1	BESKYTTELSHÆTTE SCHUTZKAPPE		PROTECTION CAP		
3.	1317-0715	2	O-RING O-RING		O-RING		
4.	1311-2601	2	NIPPELMUFFE 1/2-3/8'' NIPPEL 1/2-3/8''		BUSHING 1/2-3/8''		
5.	3111-245X	3	GAFFELDEL M. SKRUE GABELTEIL M. SCHRAUBE		FORK PART W. SCREW	1220-5124	3
6.	2111-726X	3	GAFFELDEL GABELTEIL		FORK PART		
7.	2111-468X	1	ÅG, HYDR. JOCH, HYDR.		YOKE, HYDR.		
8.	1432-2398	2	TRÆKFJEDER ZUGFEDER		TENSION SPRING		
9.	2701-828X	1	TRYKCYLINDER DRUCKZYLINDER		COMPRESSION CYLINDER	1213-4224	4
10.	1317-0433	1	HYDRAILIKSLANGE L=2500 HYDRAULIKSCHLAUCH L=2500		HYDRAULIC HOSE L=2500		
11.	2134-648X	2	MELLEMSTYKKE ZWISCHENWELLE		COUNTERSHAFT	1213-1126 1220-1124	2 2
12.	2111-705X	2	SPIRALSLANGE SPIRALSCHLAUCH		SPIRAL HOSE		
13.	2111-704X	2	BREMSEKABEL BREMSKABEL		BRAKE CABLE		
14.	2111-707X	1	OLIELEDNING OELLEITUNG		OIL PIPING		
15.	2134-530X	2	GAFFEL GABEL		FORK		
16.	1250-2301	7	SPLITBOLT B10 C11-35 GALV. SPLINTBOLZEN B10 C11-35 GALV.		COTTER BOLT B10 C11-35 GALV.	1252-2102	1
17.	3111-236X	2	GAFFEL GABEL		FORK		
18.	1311-8537	1	RØRHOLDER ROHRHALTERUNG		SUPPORT FOR TUBE	1219-0598 1220-1323	1 1
19.	2112-213X	2	BØJLE BUEGEL		CLAMP	1220-2321	4
20.	3111-803X	1	MATHIAUT BREMSE MATHIAUT BREMSE		MATHIAUT BRAKE	1213-3222 1220-3321	1 1
21.	2112-809X	1	SLANGE SCHLAUGH		TUBE	1213-2224 1220-2321 2112-978X	1 1 1
22.	1399-0177	1	BREMSEKABEL INDER BREMSEKABEL INNEN		BRAKE CABLE INNER		
23.	2125-185X	1	VRIDER WRINGER		FASTENER		
24.	1393-0141	2	BESKYTTELSKAPPE SCHUTZTRICHTER		PROTECTING CASING		
25.	1311-8605	2	RØRSTUDS ROHRSTUTZEN		PIPE STUB		
26.	1311-8516	1	KRYDSSTYKKE 12 MM KREUZ 12 MM		CROSS 12 MM		

Fig. 8



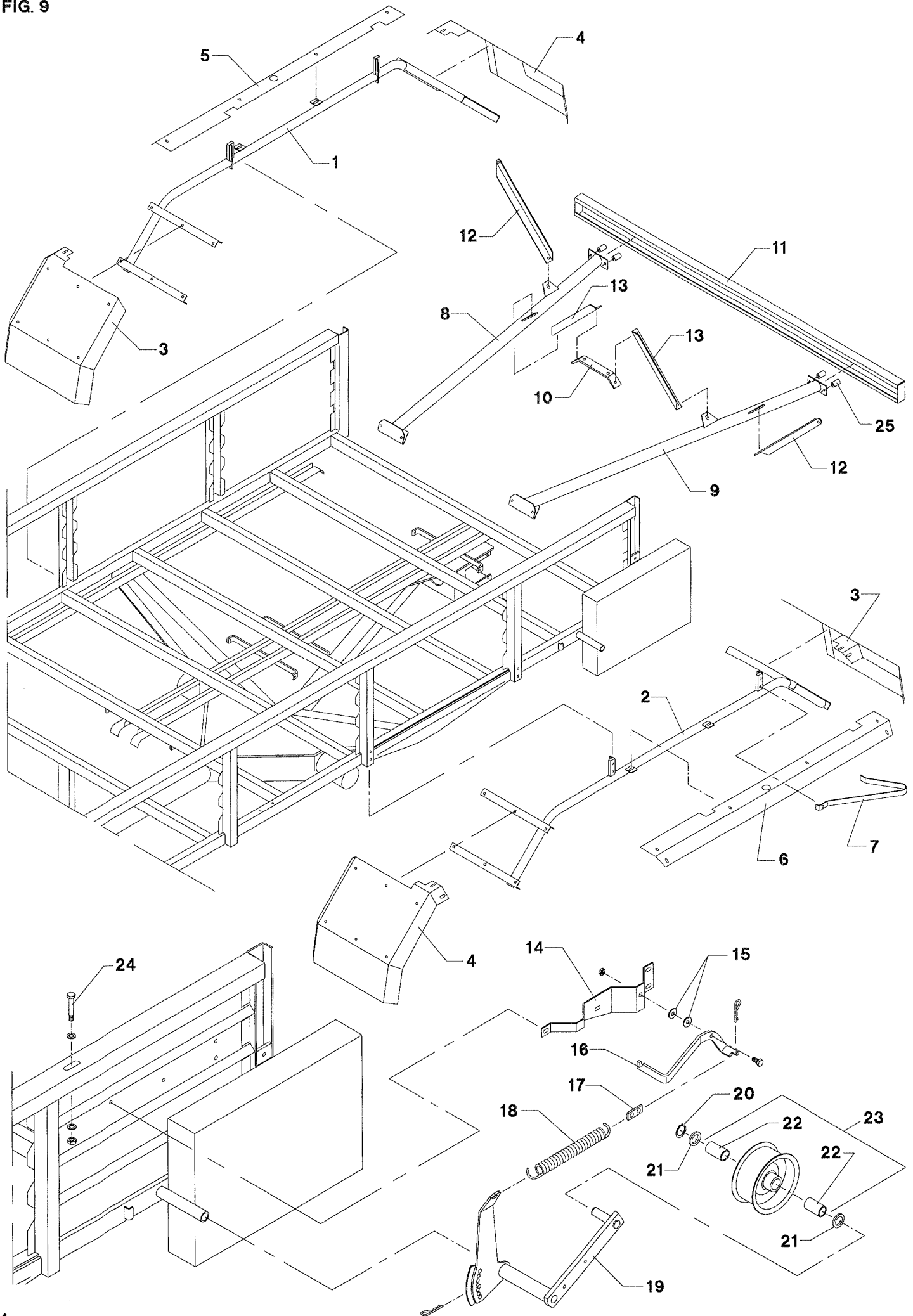
POS.	VARENUMMER	ANTAL	BENÆVNELSE	BEZEICHNUNG	DESIGNATION		
27.	1311-8202	1	RØRPROP BU-12-L ROHRVERSCHLUSS BU-12-L		PLUG BU-12-L		
28.	1165-0130	5	KABELBINDER KABELHALTEBAENDER		CABLE TIES		
29.	1311-8506	2	SKOTFORSKRUNING VERSCHRAUBUNG		SCREWED CONNECTION		
30.	1317-0303	2	LYNKOBLING 1/2" SCHNELLKUPPLUNG 1/2"		QUICK CLUTCH 1/2"		
31.	2112-212X	1	BESLAG BESCHLAG		CLAMP	1214-3326 1220-3321 1241-2502	2 2 2
32.	1165-0271	1	KABELBINDER, RØD KABELHALTEBAENDER, ROT		CABLE TIES, RED		
33.	1165-0272	1	KABELBINDER, GUL KABELHALTEBAENDER, GELB		CABLE TIES, YELLOW		
34.	1317-0469	1	HYDRAULIKSLANGE L=3200 HYDRAULIKSCHLAUCH L=3200 >=0000001066		HYDRAULIC HOSE L=3200		
35.	1399-0225	3	SNOR SEIL		STRING		
36.	1399-0121	1	KARABINHAGE KARABINHAKEN		SNAP HOOK		

FIG. 9



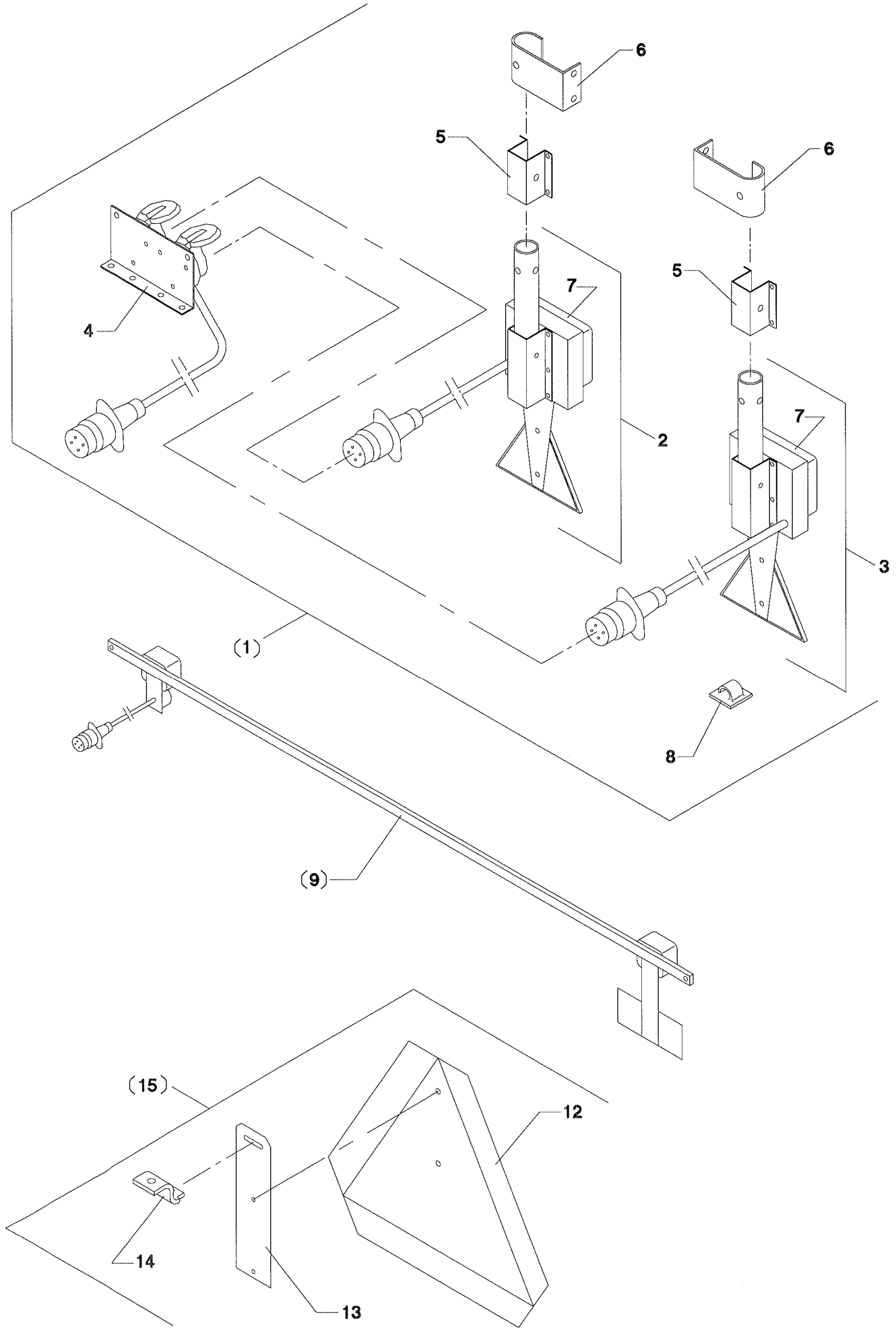
POS.	VARENUMMER	ANTAL	BENEVNELSE	BEZEICHNUNG	DESIGNATION		
1.	3115-056X	1	SKÆRMHOLDER, HØJRE SCHUTZHALTER, RECHTE		GUARD HOLDER, RIGHT	1213-4224	4
						1241-3403	4
2.	3115-057X	1	SKÆRMHOLDER, VENSTRE SCHUTZHALTER, LINKE		GUARD HOLDER, LEFT	1213-4224	3
						1213-4322	1
						1241-3403	4
3.	2115-066X	2	SKÆRM, VENSTRE SCHUTZ, LINKE >=0000001046 <=1970110350		GUARD, LEFT	1215-3228	18
						1220-3321	18
						1241-2502	18
3. 1	2115-066A	1	SKÆRM, VENSTRE SCHUTZ, LINKE >=1970110451		GUARD, LEFT	1215-3228	18
						1220-3321	18
						1241-2502	18
4.	2115-065X	2	SKÆRM, HØJRE SCHUTZ, RECHTE >=0000001046 <=1970110350		GUARD, HØJRE		
4. 1	2115-065A	1	SKÆRM, HØJRE SCHUTZ, RECHTE >=1970110451		GUARD, HØJRE		
5.	2115-067X	1	SKÆRM, HØJRE SCHUTZ, RECHTE >=0000001046 <=1970110350		GUARD, HØJRE	1165-0158	1
5. 1	2115-067A	1	SKÆRM, HØJRE SCHUTZ, RECHTE >=1970110451		GUARD, HØJRE	1165-0158	1
6.	2115-068X	1	SKÆRM, VENSTRE SCHUTZ, LINKE >=0000001046 <=1970110350		GUARD, LEFT	1165-0158	1
6. 1	2115-068A	1	SKÆRM, VENSTRE SCHUTZ, LINKE >=1970110451		GUARD, LEFT	1165-0158	1
7.	2115-070X	1	BØJLE BUEGEL		HOOP		
8.	3113-206X	1	RØR, HØJRE ROHR, RECHTE		TUBE, RIGHT	1213-4224	2
						1220-4321	2
9.	3113-211X	1	RØR, VENSTRE RØR, LINKE		RØR, LEFT	1213-4224	2
						1220-4321	2
10.	2113-217X	1	OPHÆNG AUFHAENGUNG		SUSPENSION	1213-4324	2
						1220-4321	2
11.	3113-212X	1	KOFANGER STOSSTANGE >=0000001046 <=1970110335		SUPPORT	1215-4328	4
						1220-4321	4
11. 1	3113-212A	1	KOFANGER STOSSTANGE >=1970110336		SUPPORT	1214-4324	4
						1220-4321	4
12.	2113-219X	2	STØTTE STUETZE		SUPPORT	1213-4224	4
						1220-4321	4
						1241-3403	4
13.	2113-218X	2	STØTTE STUETZE		SUPPORT	1213-4224	2
						1220-4321	2
						1241-3403	2
14.	2112-315X	1	KONSOL KONSOLE		BRACKET	1215-3226	4
						1220-3321	4
						1241-2502	4
15.	1434-0107	2	TALLERKENFUJEDER 12,2-28-1 TELLERFEDER 12,2-28-1		DISC SPRING 12,2-28-1		

FIG. 9



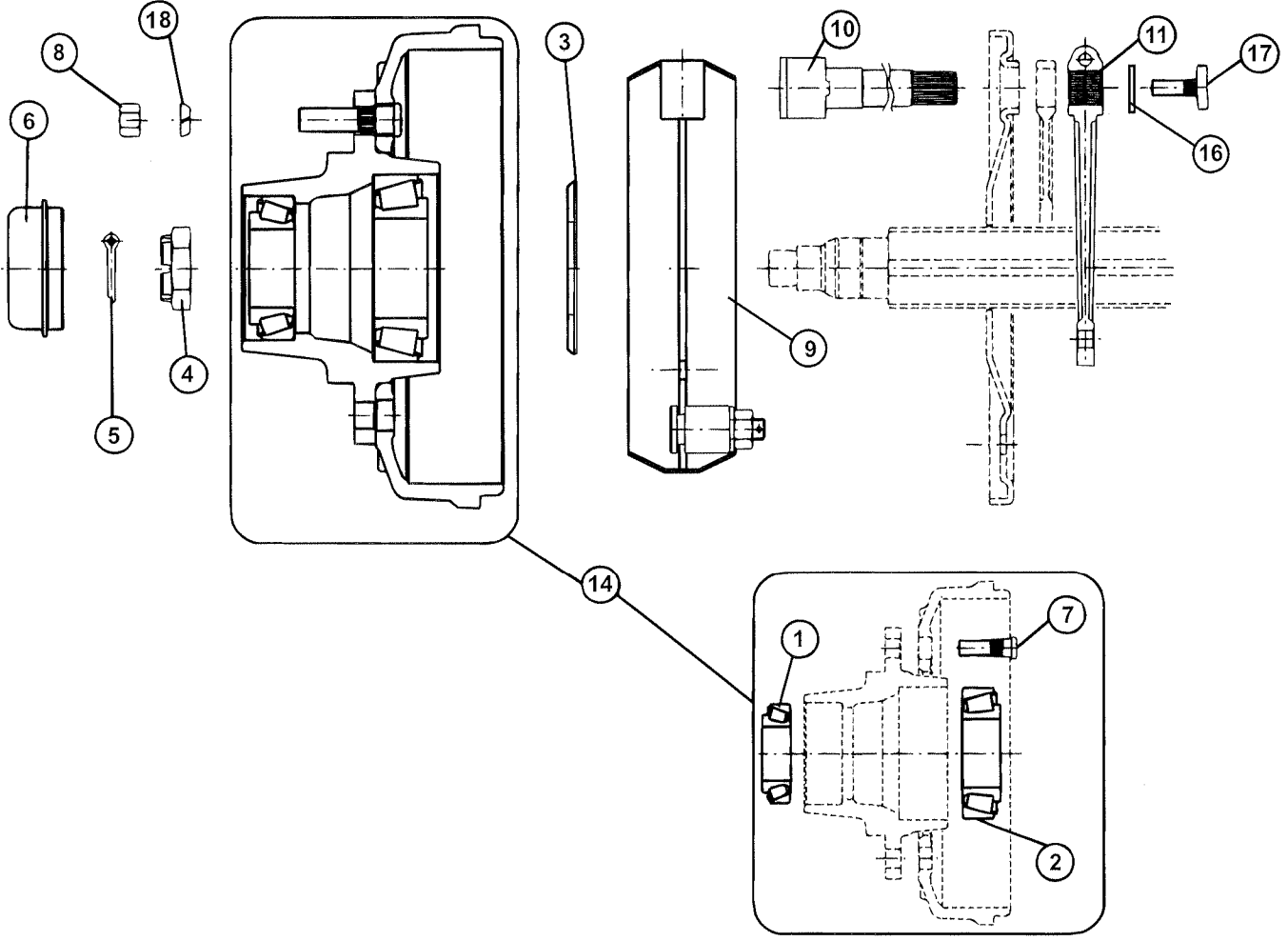
POS.	VARENUMMER	ANTAL	BENEVNELSE	BEZEICHNUNG	DESIGNATION		
16.	2231-592X	1	INDSTILLINGSSTANG EINSTELLSTANGE		ADJUSTMENT ROD	1213-4324	2
						1220-4122	2
						1220-4321	2
						1241-3502	2
						1254-2101	2
17.	2112-317X	1	TRÆKSTANG ZUGSTANGE		DRAWBAR		
18.	1432-4496	1	TRÆKFJEDER ZUGFEDER		TENSION SPRING		
19.	3112-291X	1	REMSTRAMMER RIEMENSPANNER		BELT TIGHTENER	1254-2101	1
						1313-1101	1
20.	1255-2203	1	LÅSERING 25 MM UDVENDIG SICHERUNGSRING 25 MM AUSSEN		SNAP RING 25 MM OUTER		
21.	1241-6203	2	SPANDESKIVE 25,5-39-1 SCHEIBE 25,5-39-1		WASHER 25,5-39-1		
22.	1337-1201	2	SINTERMETALLEJE 25-35-35 SINTERMETALL-LAGER 25-35-35		SINTER METAL BEARING 25-35-35		
23.	3115-103X	1	STRAMMERULLE SPANNROLLE		TIGHTENING ROLLER		
24.	1214-4330	2	STÅLSKRUE M 12-90 STAHLSECHSKANTSCHRAUBE M 12-90		STEEL SCREW M 12-90	1220-4321	1
						1241-3403	1
25.	2113-267X	4	AFSTANDSBØSNING DISTANZBUCHSE		DISTANCE BUSH		

Fig. 10



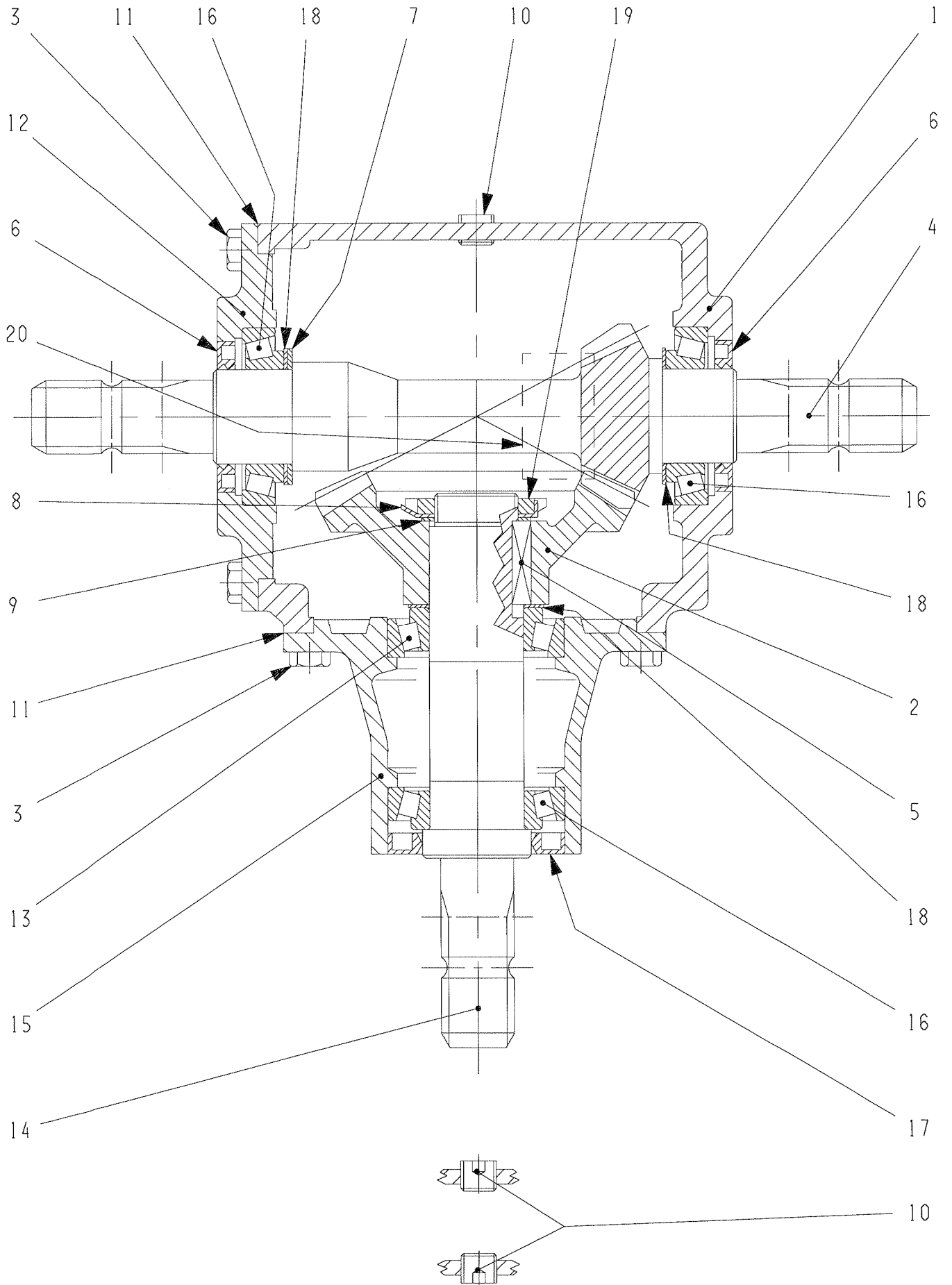
POS.	VARENUMMER	ANTAL	BENØVNELSE	BEZEICHNUNG	DESIGNATION	HERTIL, DAZU, TO THIS, A CECI
1.	4230-6004	1	BELYSNINGSANLÆG BELEUCHTUNGSANLAGE		LIGHTING EQUIPMENT	1213-2222 4 1220-2321 4 1241-1202 4
2.	3236-049X	1	LYSUDSTYR, HØJRE BELEUCHTINGSANLAGE, RECHTE		LIGHTING PLANT, RIGHT	
3.	3236-050X	1	LYSUDSTYR, VENSTRE BELEUCHTINGSANLAGE, LINKE		LIGHTING PLANT, LEFT	
4.	3236-048X	1	FORDELERKABEL VERTEILERKABEL		DISTRIBUTER CABLE	
5.	2236-033X	2	RØRHOLDER ROHRHALTER		TUBE HOLDER	
6.	2236-036X	2	RØRHOLDER ROHRHALTER		TUBE HOLDER	
7.	1391-9021	2	LYGTEGLAS LEUCHTSCHIEBE		LANTERN GLASS	
8.	1391-0405	20	KABELCLIPS KABELCLIPS		CABLE CLIPS	
9.	4110-6003	1	LYSUDSTYR BELEUCHTUNGSANLAGE		LIGHTING EQUIPMENT	1216-1156 2 1220-1122 2 1241-1203 2
12.	1391-0504	1	ADVARSELSTREKANT WARNDREIECK		WARNING TRIANGLE	1216-1156 2 1220-1122 2 1241-1203 4
13.	2131-129X	1	OPHÆNG FOR AFMÆRKNING AUFHAENGUNG FUER MARKIERUNG		SUSPENSION FOR MARKING	
14.	2131-128X	1	HOLDER FOR AFMÆRKNING HALTER FUER MARKIERUNG		HOLDER FOR MARKING	1213-3222 1 1220-3321 1
15.	4130-0950	1	ADVARSELSTREKANT WARNDREIECK		WARNING TRIANGLE	

Fig. 11



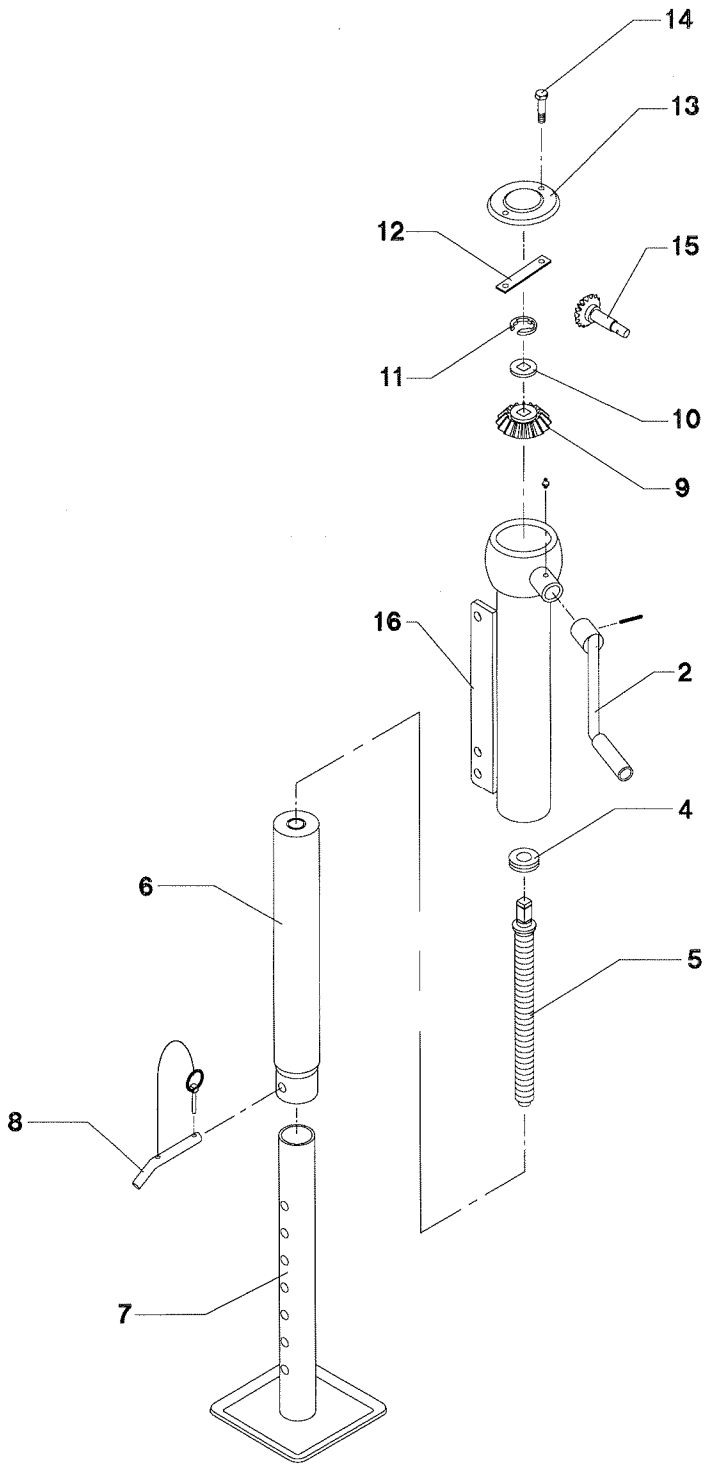
POS.	VARENUMMER	ANTAL	BENÆVNELSE	BEZEICHNUNG	DESIGNATION
.	1324-8108		HJULNAV NABE		WHEEL HUB
1.	1323-9668	1	LEJE, UDVENDIG LAGER, AUSSEN		BEARING, OUTER
2.	1323-9669	1	LEJE, INDV LAGER, INNEN		BEARING. INSIDE
3.	1323-9670	1	TÆTNINGSRING DICHTUNGSRING		TIGHTENING RING
4.	1323-9671	1	KRONEMØTRIK KRONENMUTTER		CARSTELLATED NUT
5.	1323-9672	1	SPLIT SPLINT		SPLIT PIN
6.	1323-9673	1	KAPPE KAPPE		HUB CAP
7.	1323-9674	8	BOLT BOLZEN		WHELL SLUD
8.	1323-9666	8	MØTRIK M20 MUTTER M20		NUT M20
9.	1323-9675	1	BREMSEBAKKE KPL. BREMSBACKE MIT BELAG		BRAKE SHOE WITH LINNING CPL.
10.	1323-9681	1	BREMSENØGLE BREMSSCHLUSSEL		BRAKE CAN
11.	1323-9667	1	BREMSEARM BREMSHEBEL		BRAKE ARM
14.	1323-9677	1	BREMSETROMLE KPL. TROMMEL/NABE KPL.		HUB/DRUM ASS.
16.	1241-3502	1	SPÆNDESKIVE 13-42-3 SCHEIBE 13-42-3		WASHER 13-42-3
17.	1213-4222	1	STÅLSÆTSKRUE M12-20 ST.SECHSKANTSCHRAUBE M12-20		STEEL SET SCREW M12-20
18.	1242-6223	8	FJEDERSKIVE FEDERSCHEIBE		SPRING WASHER

FIG. 12



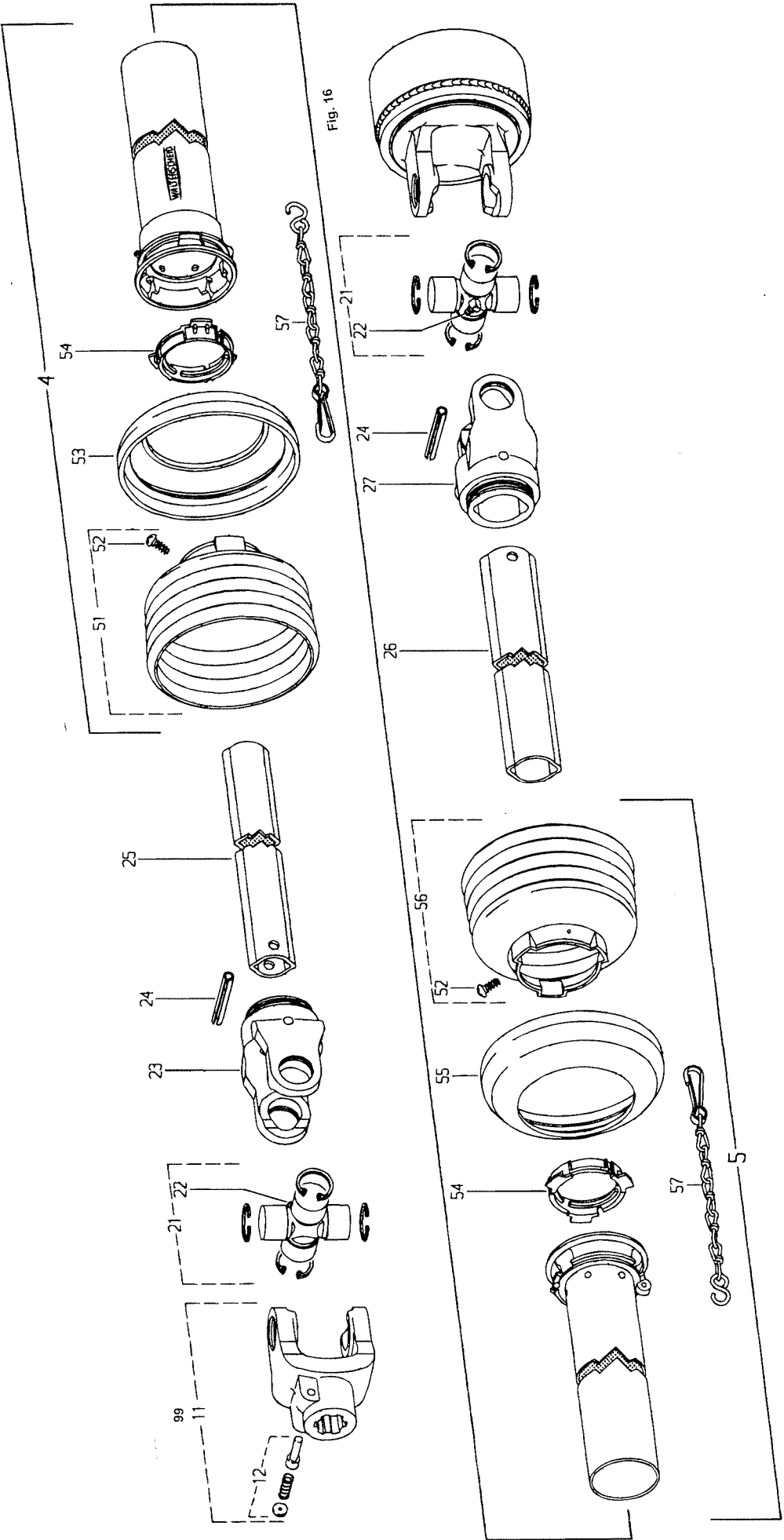
POS.	VARENUMMER	ANTAL	BENÆVNELSE	BEZEICHNUNG	DESIGNATION
.	3113-234X		VINKELTRÆK, 1000 RPM WINKELGETRIEBE, 1000 RPM		BEVEL GEAR, 1000 RPM
1.	1315-9378	1	HUS GEHÆUSE		HOUSING
2.	1315-9379	1	KRONHJUL KRONRAD		CROWN WHEEL
3.	1315-9380	16	BOLT BOLT		BOLT
4.	1315-9381	1	AKSEL WELLE		SHAFT
5.	1315-9382	1	PASFEDER B14-9-35 FEDERKEIL B14-9-35		FLAT KEY B14-9-35
6.	1315-9383	2	OLIETÆTNINGSRING 45-72-8 DICHTUNGSRING 45-72-8		OIL SEAL 45-72-8
7.	1315-9384	1	SKIVESÆT SCHEIBENSATZ		SET AF WASHERS
8.	1315-9114	1	LÅSEKIVE FEDERSCHEIBE		SPRING WASHER
9.	1315-9385	1	SKIVESÆT SCHEIBENSATZ		SET AF WASHERS
10.	1315-9245	4	PROP ROHRVERSCHLUSS		PLUG
11.	1315-9256	2	PAKNING DICHTUNG		GASKET
12.	1315-9386	1	DÆKSEL DECKEL		COVER
13.	1315-9387	1	KUGLELEJE 32209 KUGELLAGER 32209		BALL BEARING 32209
14.	1315-9388	1	AKSEL WELLE		SHAFT
15.	1315-9389	1	FORLÆNGER VERLAENGERUNG		EXTENSION
16.	1331-9907	3	KONISK RULLELEJE 30209 KON. ROLLENLAGER 30209		TAPER ROLLER BEARING 30209
17.	1315-9227	1	OLIETÆTNINGSRING 52-85-10 DICHTUNGSRING 52-85-10		OIL SEAL 52-85-10
18.	1315-9132	3	TÆTNINGSRING DICHTUNGSRING		TIGHTENING RING
19.	1315-9113	1	MØTRIK MUTTER		NUT

Fig. 13



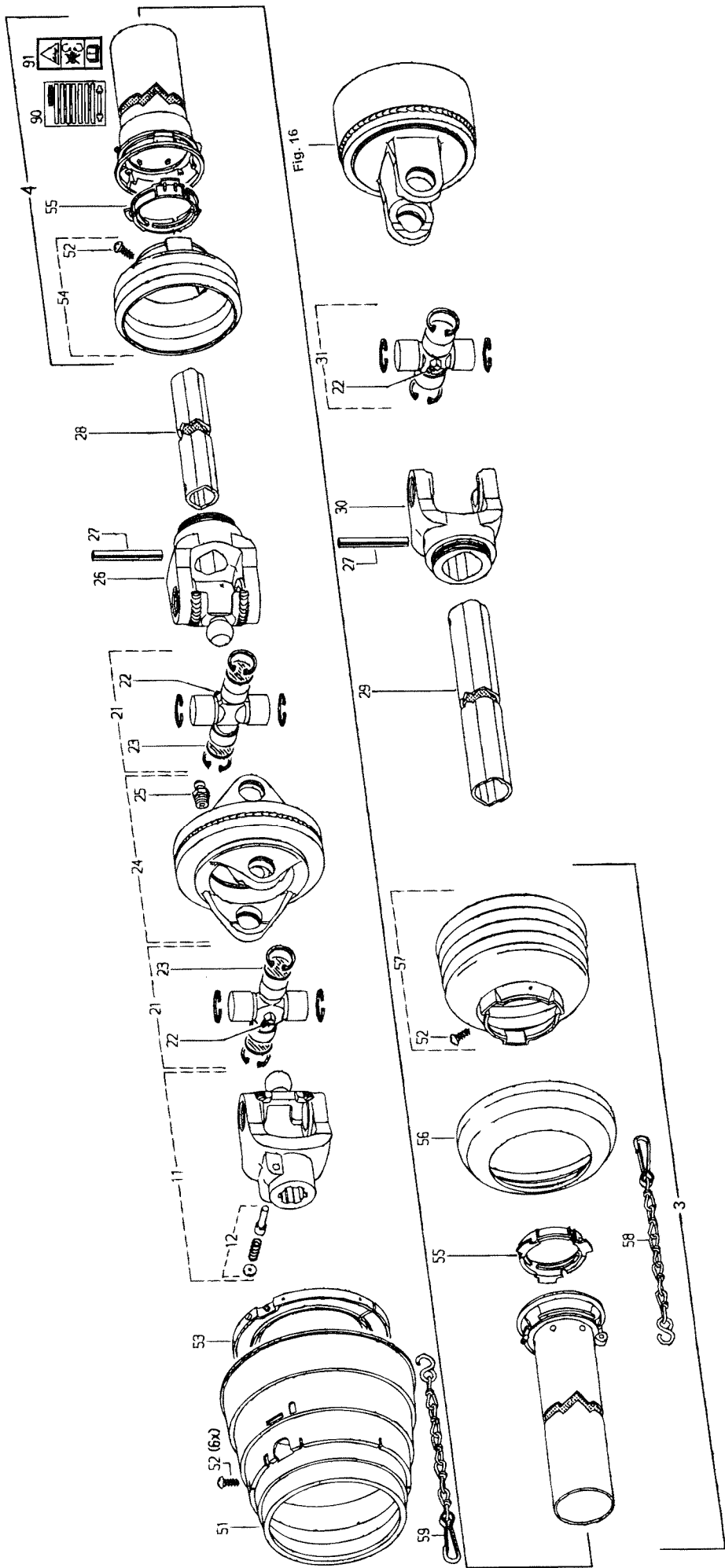
POS.	VARENUMMER	ANTAL	BENÆVNELSE	BEZEICHNUNG	DESIGNATION
.	3111-855X		STØTTEFOD STUETZE		SUPPORT
2.	1330-9019	1	HÅNDSVING HANDGRIFF		HANDLE
4.	1330-9021	1	KUGLELEJE KUGELLAGER		BALL BEARING
5.	1330-9022	1	SPINDEL SPINDEL		SPINDLE
6.	1330-9023	1	MELLEMRØR ZWISCHENROHR		MIDDLE TUBE
7.	1330-9016	1	STØTTEFOD STUETZE		SUPPORT
8.	1330-9007	1	TAP ZAPFEN		DOWEL
9.	1330-9024	1	TANDHJUL ZAHNRAD		GEAR WHEEL
10.	1330-9025	1	LÅSESKIVE FEDERTELLERSICHERUNG		LOCK WASHER
11.	1330-9026	1	LÅSERING SICHERUNGSRING		SNAP RING
12.	1330-9027	1	SPENDESTYKKE SPANNSTUECK		CLAMP
13.	1330-9028	1	TOPDÆKSEL TOPPDECKEL		TOP FRAME
14.	1330-9029	2	BOLT BOLZEN		BOLT
15.	1330-9030	1	TANDHJUL ZAHNRAD		SPROCKET WHEEL

Fig. 14



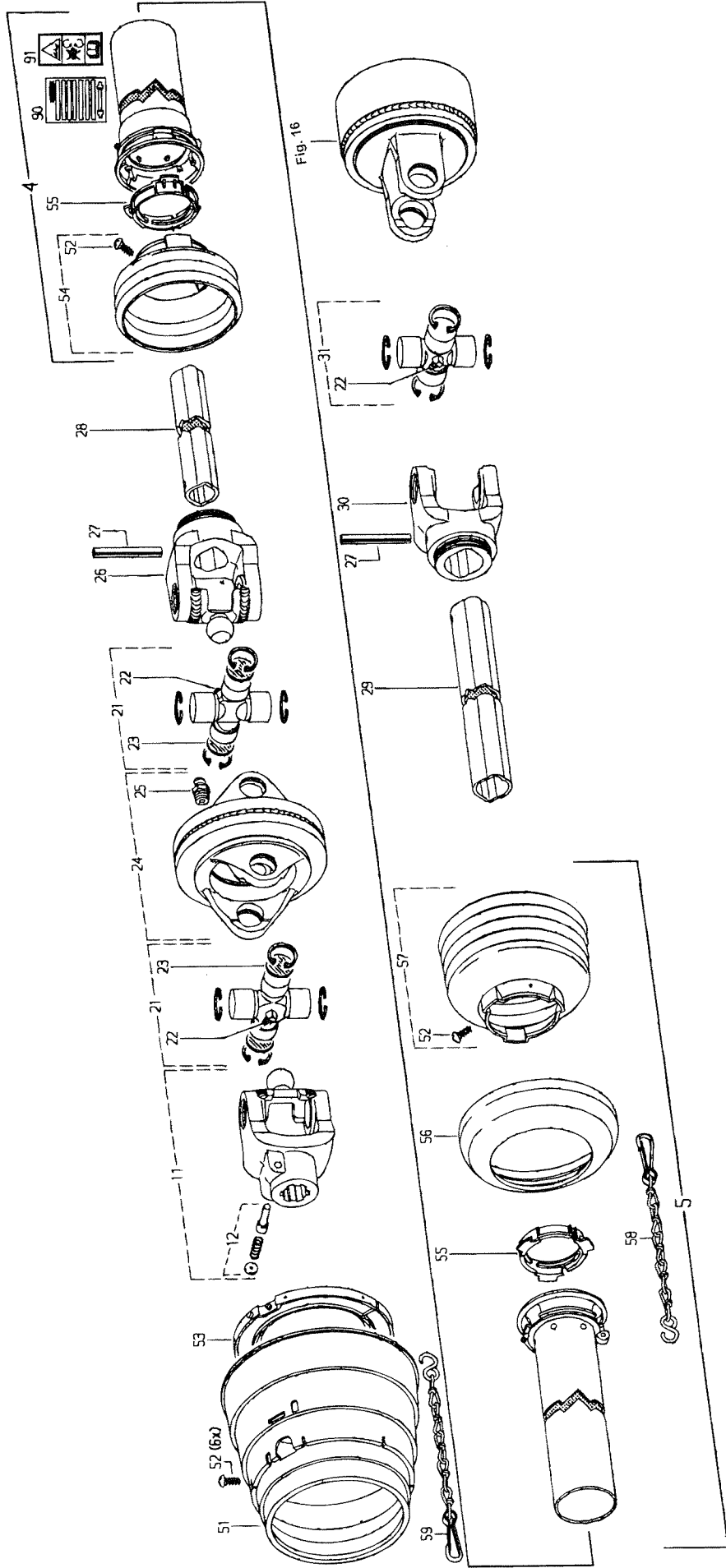
POS.	VARENUMMER	ANTAL	BENØVNELSE	BEZEICHNUNG	DESIGNATION
.	1340-5206		KRAFTOVERFØRINGSKSEL GELENKWELLE		PTO SHAFT
4.	1501-0010	1	BESKYTTELSESRØR UDV. 1000 MM SCHUTZROHR AUSSEN, 1000 MM		PROTECTION TUBE, OUTER 1000 MM
5.	1501-0011	1	INDV. BESKYTTELSESRØR 1000 MM INNENSCHUTZROHR 1000 MM		INNER PROTECTION TUBE 1000 MM
11.	1340-9028	1	KOBLINGSGAFFEL 1 3/8" (6) AUFSTECKGABEL 1 3/8" (6)		CLUTCH FORK 1 3/8" (6)
12.	1341-9523	1	LÅSESTIFT SPERRSTIFT		LOCKING PIN
21.	1340-9153	2	KRYDS KREUZGARNITUR		CENTRE CROSS
22.	1341-9188	2	SMØRENIPPEL C 8 SCHMIERNIPPEL C 8		GREASE NIPPLE C 8
23.	1340-9022	1	SPÆNDEGAFFEL KLEMMGABEL		CLAMP FORK
24.	1251-9007	2	SPÆNDESTIFT 10-80 SPANNSTIFT 10-80		SPECIAL PIN 10-80
25.	1501-0111	1	PROFILRØR 1BH 1000 MM PROFILROHR GR.1BH 1000 MM		PROFILE TUBE SIZE 1BH 1000 MM
26.	1501-0108	1	PROFILRØR 2 A 1000 MM PROFILROHR GR.2 A 1000 MM		PROFILE TUBE SIZE 2 A 1000MM
27.	1340-9023	1	SPÆNDEGAFFEL KLEMMGABEL		CLAMP FORK
51.	1501-0022	1	PLASTIKSKÆRM Ø165 SCHUTZTRICHTER Ø165		PLASTIC GUARD Ø165
52.	1341-9411	2	SKRUE SCHRAUBE		SCREW
53.	1341-9630	1	FORSTÆRKNINGSRING STUETZRING		SUPPORT RING
54.	1341-9618	2	RING RING		RING
55.	1341-9311	1	FORSTÆRKNINGSRING STUETZRING		SUPPORT RING
56.	1501-0023	1	PLASTIKSKÆRM SD25 PR12 Ø191 SCHUTZTRICHTER SD25 PR12 Ø191		PLASTIC GUARD SD25 PR12 Ø191
57.	1341-9641	2	HOLDEKÆDE HALTEKETTE		CHAIN
99.	1340-9096	1	GAFFEL (8) RUSLAND GABEL (8) RUSSLAND		FORK (8) RUSSIA

Fig. 15



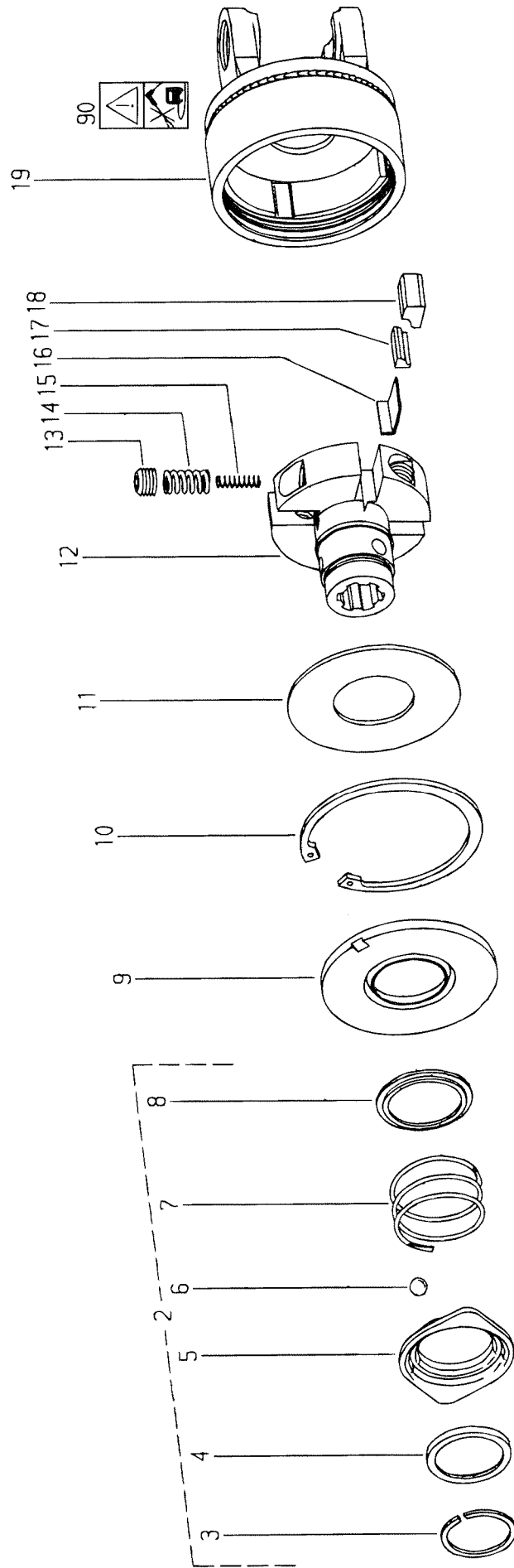
POS.	VARENUMMER	ANTAL	BENÆVNELSE	BEZEICHNUNG	DESIGNATION	HERTIL, DAZU, TO THIS, A CECI
.	1340-5207		KRAFTOVERFØRINGSAKSEL GELENKWELLE		PTO SHAFT	
3.	1342-3014	1	UDV BESKYTTELSESRØR 1000 MM VORD AUSSENSCHUTZROHR 1000 MM		OUTHER PROTECTION TUBE 1000 MM	
4.	1501-0009	1	BESKYTTELSESRØR, INDV. 1000 MM SCHUTZROHR INNEN, 1000 MM		PROTECTION TUBE INNER, 1000 MM	
11.	1340-9039	1	FLANGEGAFFEL (6) FLANSCHGABEL (6)		FLANGE FORK (6)	
12.	1341-9523	1	LÅSESTIFT SPERRSTIFT		LOCKING PIN	
21.	1340-9168	2	KRYDS KREUTZGARNITUR		CENTRE CROSS	
22.	1341-9188	3	SMØRENIPPEL C 8 SCHMIERNIPPEL C 8		GREASE NIPPLE C 8	
23.	1340-9476	4	SKIVE SCHEIBE		WASHER	
24.	1340-9037	1	GAFFEL, DOBBELT GABEL, DOBBELTER		FORK, DOUBLE	
25.	1341-9189	1	SMØRENIPPEL LIGE M6 SCHMIERNIPPEL M6		GREASE NIPPLE M6	
26.	1340-9038	1	FLANGEGAFFEL FLANSCHGABEL		FLANGE FORK	
27.	1251-9007	2	SPÆNDESTIFT 10-80 SPANNSTIFT 10-80		SPECIAL PIN 10-80	
28.	1342-1355	1	PROFILRØR IB GA 580 MM PROFILROHR IB GA 580 MM		PROFILE TUBE IB GA 580 MM	
29.	1501-0110	1	PROFILRØR 2AG 1000 MM PROFILROHR GR.2AG 1000 MM		PROFIL TUBE SIZE 2AG 1000 MM	
30.	1340-9023	1	SPÆNDEGAFFEL KLEMMGABEL		CLAMP FORK	
31.	1340-9153	1	KRYDS KREUZGARNITUR		CENTRE CROSS	
51.	1341-9305	1	PLASTIKSKÆRM SCHUTZRICHTER		PLASTIC GUARD	
52.	1341-9411	8	SKRUE SCHRAUBE		SCREW	
53.	1341-9649	1	GLIDERING RING		RING	
54.	1341-9308	1	PLASTIKSKÆRM SCHUTZRICHTER		PLASTIC GUARD	
55.	1341-9618	2	RING RING		RING	
56.	1341-9630	1	FORSTÆRKNINGSRING STUETZRING		SUPPORT RING	
57.	1341-9329	1	PLASTIKSKÆRM SCHUTZTRICHTER		PLASTIC GUARD	
58.	1341-9641	1	HOLDEKÆDE HALTEKETTE		CHAIN	
59.	1341-9641	1	HOLDEKÆDE HALTEKETTE		CHAIN	

Fig. 15.1



POS.	VARENUMMER	ANTAL	BENØVNELSE	BEZEICHNUNG	DESIGNATION
.	1340-5208		KRAFTOVERFØRINGSAKSEL GELENKWELLE		PTO SHAFT
4.	1342-3014	1	UDV BESKYTTELSESRØR 1000 MM VORD AUSSENSCHUTZROHR 1000 MM		OUTHER PROTECTION TUBE 1000 MM
5.	1501-0011	1	INDV. BESKYTTELSESRØR 1000 MM INNENSCHUTZROHR 1000 MM		INNER PROTECTION TUBE 1000 MM
11.	1340-9039	1	FLANGEGAFFEL (6) FLANSCHGABEL (6)		FLANGE FORK (6)
12.	1341-9523	1	LÅSESTIFT SPERRSTIFT		LOCKING PIN
21.	1340-9168	2	KRYDS KREUTZGARNITUR		CENTRE CROSS
22.	1341-9188	3	SMØRENIPPEL C 8 SCHMIERNIPPEL C 8		GREASE NIPPLE C 8
23.	1340-9476	4	SKIVE SCHEIBE		WASHER
24.	1340-9037	1	GAFFEL, DOBBELT GABEL, DOBBELTER		FORK, DOUBLE
25.	1341-9189	1	SMØRENIPPEL LIGE M6 SCHMIERNIPPEL M6		GREASE NIPPLE M6
26.	1340-9038	1	FLANGEGAFFEL FLANSCHGABEL		FLANGE FORK
27.	1251-9007	2	SPÆNDESTIFT 10-80 SPANNSTIFT 10-80		SPECIAL PIN 10-80
28.	1501-0111	1	PROFILRØR 1BH 1000 MM PROFILROHR GR.1BH 1000 MM		PROFILE TUBE SIZE 1BH 1000 MM
29.	1501-0108	1	PROFILRØR 2 A 1000 MM PROFILROHR GR.2 A 1000 MM		PROFILE TUBE SIZE 2 A 1000MM
30.	1340-9023	1	SPÆNDEGAFFEL KLEMMGABEL		CLAMP FORK
31.	1340-9153	1	KRYDS KREUZGARNITUR		CENTRE CROSS
51.	1341-9305	1	PLASTIKSKÆRM SCHUTZRICHTER		PLASTIC GUARD
52.	1341-9411	8	SKRUE SCHRAUBE		SCREW
53.	1341-9649	1	GLIDERING RING		RING
54.	1341-9308	1	PLASTIKSKÆRM SCHUTZRICHTER		PLASTIC GUARD
55.	1341-9618	2	RING RING		RING
56.	1341-9630	1	FORSTÆRKNINGSRING STUETZRING		SUPPORT RING
57.	1501-0022	1	PLASTIKSKÆRM Ø165 SCHUTZTRICHTER Ø165		PLASTIC GUARD Ø165
58.	1341-9641	2	HOLDEKÆDE HALTEKETTE		CHAIN

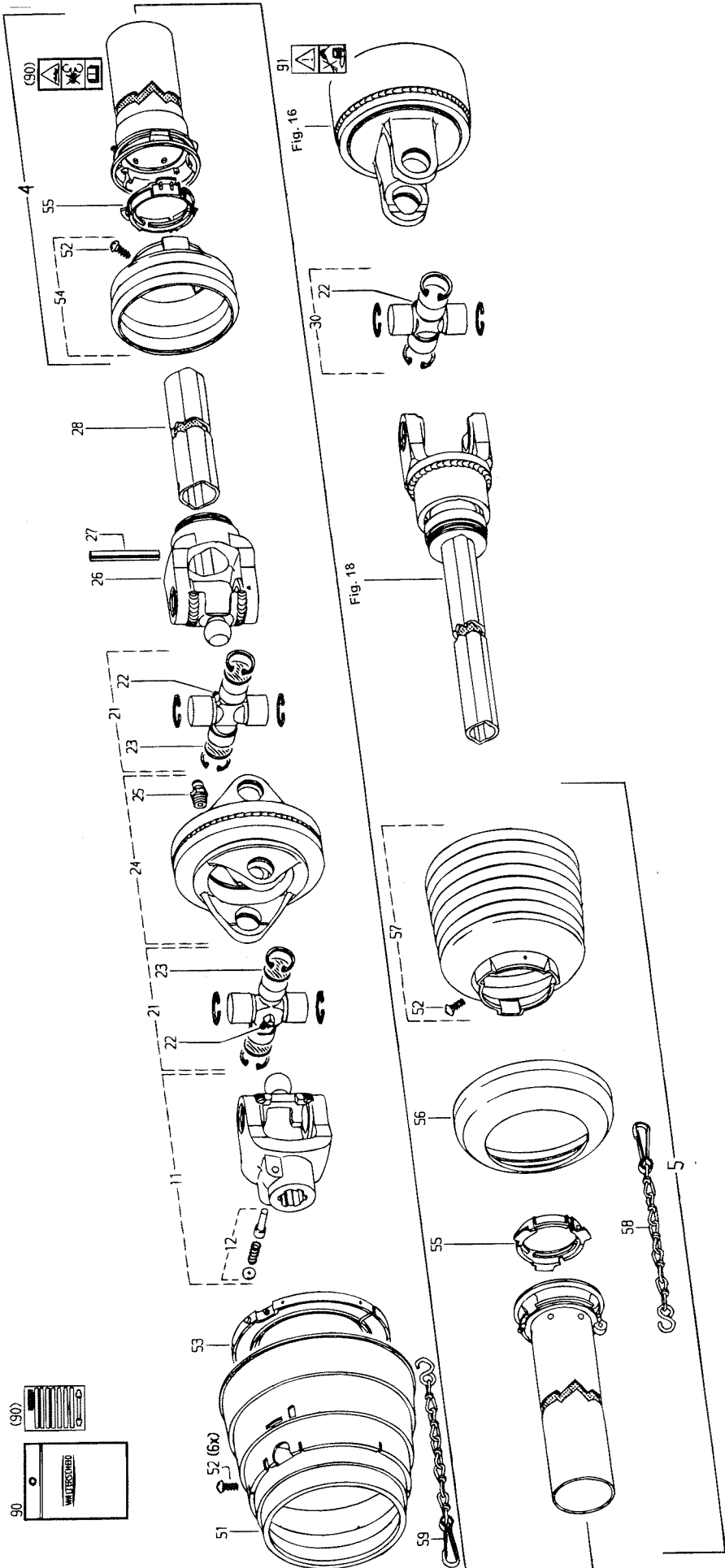
Fig. 16



POS.	VARENUMMER	ANTAL	BENÆVNELSE	BEZEICHNUNG	DESIGNATION
.	1340-9102		AUTOMATKOBLING KEILSCHALTKUPPLUNG		KEY TYPE CUT-OUT CLUTCH
2.	1341-9524	1	SKYDELÅS ZIEHVERSCHLUS		QUICK-DISCONNECT LOCK
9.	1341-9550	1	TÆTNINGSRING DICHRING		SEALING RING
10.	1341-9551	1	LÅSERING SICHERUNGSRING		RETAINING RING
11.	1341-9552	1	STØTTESKIVE STUTZSCHEIBE		SUPPORTING RING
12.	1341-9177	1	NAV NABE		HUB
13.	1341-9553	4	GEVINDSTIFT GEWINDESTIFT		HEXAGON SOCKET SET SCREW
14.	1341-9554	4	TRYKFJEDER DRUCKFEDER		COMPRESSION SPRING
15.	1341-9539	4	TRYKFJEDER DRUCKFEDER		COMPRESSION SPRING
16.	1341-9597	4	FØRIGSBLIK FUHRUNGSBLECH		SHEET METAL GUIDE
17.	1341-9598	4	KILE KEIL		KEY
18.	1341-9599	4	KILE KEIL		KEY
19.	1341-9600	1	KOBLINGSHUS KUPPLUNGSGEHAUSE		CLUTCH HOUSING

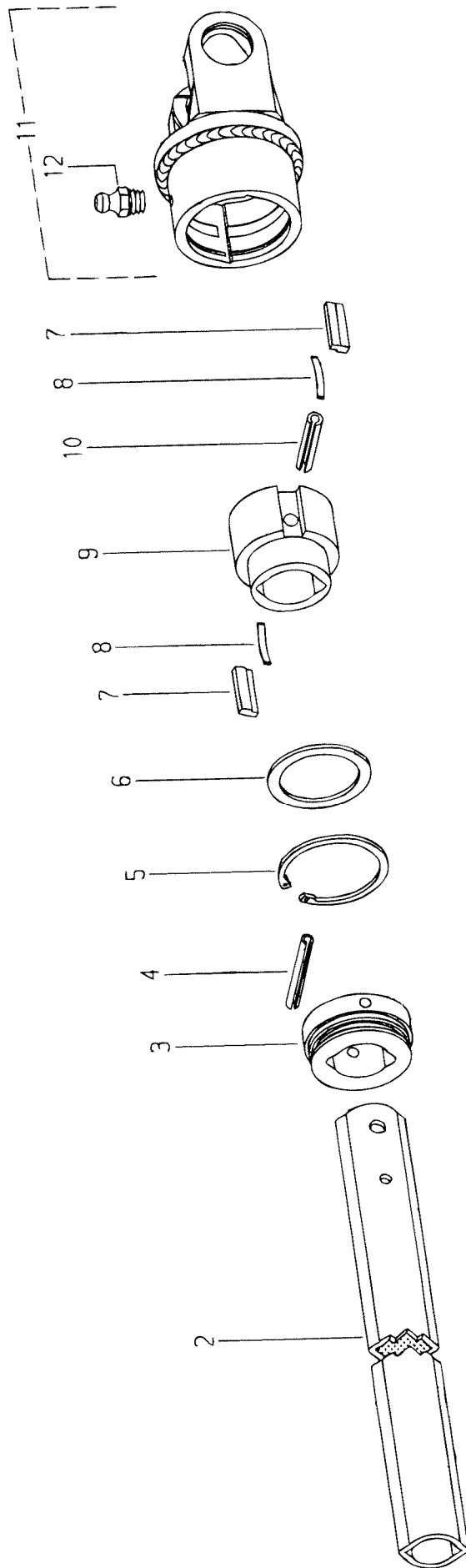
Fig. 17

TILBEHØR - ZUBEHÖR - ACCESSORIES



POS.	VARENUMMER	ANTAL	BENÆVNELSE	BEZEICHNUNG	DESIGNATION
.	1340-5209		KRAFTOVERFØRINGSAKSEL M/FRILØB	PTO SHAFT W/OVERRUNNING CLUTCH	
			GELENKWELLE MIT FREILAUF		
4.	1342-3022	1	BESKYTTELSESRØR, UDV. 750 MM.	OUTER GUARD HALF 750 MM.	
			AUSERE SCHUTZHÄLFTE 750 MM.		
5.	1342-3087	1	RØR, INDV.	GUARD, INNER	
			SCHUTZ, INNERE		
11.	1340-9039	1	FLANGEGAFFEL (6)	FLANGE FORK (6)	
			FLANSCHGABEL (6)		
12.	1341-9523	1	LÅSESTIFT	LOCKING PIN	
			SPERRSTIFT		
21.	1340-9168	2	KRYDS	CENTRE CROSS	
			KREUTZGARNITUR		
22.	1341-9188	3	SMØRENIPPEL C 8	GREASE NIPPLE C 8	
			SCHMIERNIPPEL C 8		
23.	1340-9475	4	SKIVE	WASHER	
			SCHEIBE		
24.	1340-9037	1	GAFFEL, DOBBELT	FORK, DOUBLE	
			GABEL, DOBBELTER		
25.	1341-9189	1	SMØRENIPPEL LIGE M6	GREASE NIPPLE M6	
			SCHMIERNIPPEL M6		
26.	1340-9019	1	GAFFEL	FORK	
			GABEL		
27.	1251-9007	1	SPÆNDESTIFT 10-80	SPECIAL PIN 10-80	
			SPANNSTIFT 10-80		
28.	1501-0108	1	PROFILRØR 2 A 1000 MM	PROFILE TUBE SIZE 2 A 1000MM	
			PROFILROHR GR.2 A 1000 MM		
30.	1340-9153	1	KRYDS	CENTRE CROSS	
			KREUZGARNITUR		
51.	1341-9305	1	PLASTIKSKÆRM	PLASTIC GUARD	
			SCHUTZRICHTER		
52.	1341-9411	8	SKRUE	SCREW	
			SCHRAUBE		
53.	1341-9649	1	GLIDERING	RING	
			RING		
54.	1341-9308	1	PLASTIKSKÆRM	PLASTIC GUARD	
			SCHUTZRICHTER		
55.	1341-9618	2	RING	RING	
			RING		
56.	1341-9311	1	FORSTÆRKNINGSRING	SUPPORT RING	
			STUETZRING		
57.	1340-9193	1	BESKYTTELSESRØR	GUARD CONE	
			SCHUTZRICHTER		
58.	1341-9641	1	HOLDEKÆDE	CHAIN	
			HALTEKETTE		
59.	1341-9647	1	KÆDE	CHAIN	
			KETTE		
90.	1340-9404	1	INSTRUKTIONSMANUAL	INSTRUCTION MANUAL	
			BEDIENUNGS MANUAL		
91.	1341-9661	1	FORBUD TRANSFER	PROHIBITIVE DECAL	
			VERBOTSaufKLEBER		

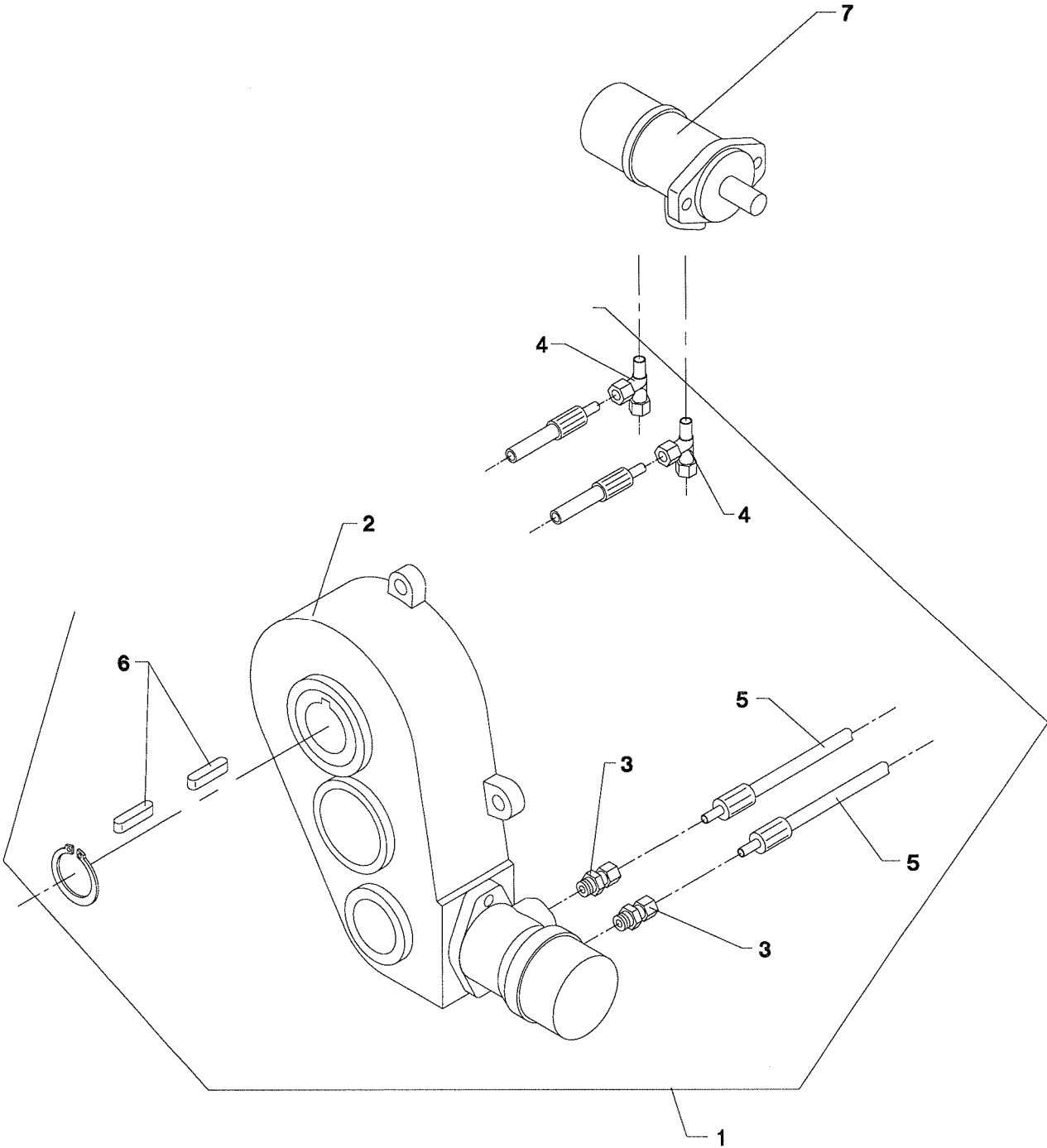
Fig. 18



POS.	VARENUMMER	ANTAL	BENØVNELSE	BEZEICHNUNG	DESIGNATION	
.	1340-9182		FRILØB FREILAUF		OVERRUNNING CLUTCH	
2.	1501-0111	1	PROFILRØR 1BH 1000 MM PROFILROHR GR.1BH 1000 MM		PROFILE TUBE SIZE 1BH 1000 MM	
3.	1340-9196	1	LEJERING LAGERRING		BEARING RING	
4.	1340-9197	1	SPÆNDESTIFT SPANNSTIFT		ROL PIN	
5.	1255-6101	1	LÅSERING 72 MM INDVENDIG SICHERUNGSRING 72 MM INNEN		SNAP RING 72 MM INNER	
6.	1341-9436	1	STØTTESKIVE STUETZSCHEIBE		SUPPORT WASHER	
7.	1341-9733	2	PROFILKILE PROFILKEILE		PROFILE KEY	
8.	1341-9587	2	BLADFJEDER BLATTFEDER		LEAF SPRING	
9.	1340-9194	1	NAV NABE		HUB	
10.	1251-6402	1	SPÆNDESTIFT 10-55 SPANNSTIFT 10-55		SPECIAL PIN 10-55	
11.	1340-9195	1	KOPLINGSHUS KUPPLUNGSGEHEAUSE		CLUTCH HOUSING	
12.	1341-9189	1	SMØRENIPPEL LIGE M6 SCHMIERNIPPEL M6		GREASE NIPPLE M6	

Fig. 19

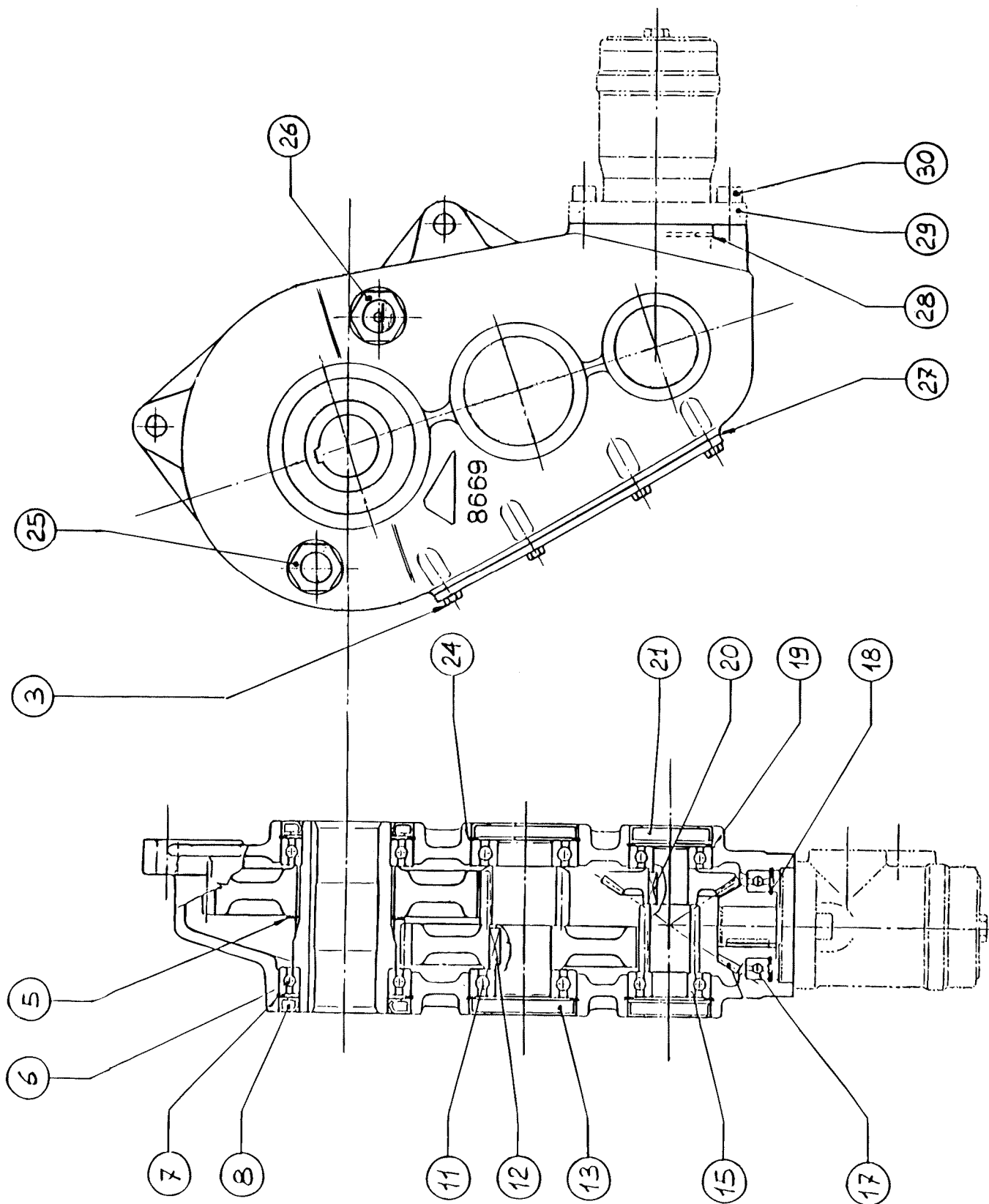
TILBEHØR-ZUBEHÖR-ACCESSORIES



POS.	VARENUMMER	ANTAL	BENEVNELSE	BEZEICHNUNG	DESIGNATION		
1.	4110-1103	1	BUNDKÆDETRÆK KRATZBODENANTRIEB, RECHT		CONWEYOER TRANS. RIGHT		
2.	3112-983X	1	GEAR GETRIEBE		GEAR	1220-5321	2
3.	1311-8508	2	FORSKRUNING VERSCHRAUBUNG		SCREWED CONNECTION		
4.	1311-8527	2	FORSKRUNING SL-12-L VERSCHRAUBUNG SL-12-L		SCREWED CONNECTION SL-12-L		
5.	1317-0317	2	HYDRAULIK SLANGE HYDRAULIKSLAUCH		HYDRAULIC HOSE		
6.	1338-0126	2	PASFEDER 12-8-60 FEDERKEIL 12-8-60		FLAT KEY 12-8-60		
7.	1316-0106	1	HYDRAULIKMOTOR HYDRAUL MOTOR		HYDRAULIC MOTOR		

Fig. 20

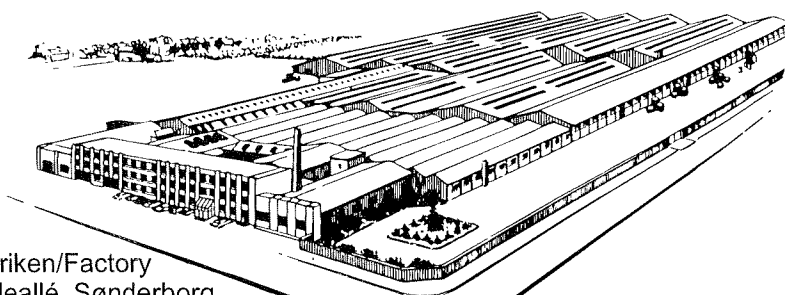
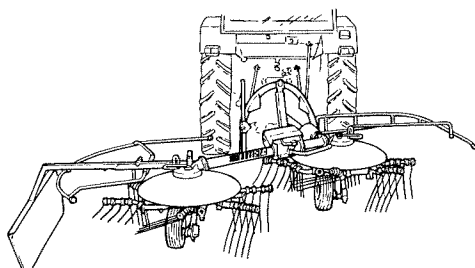
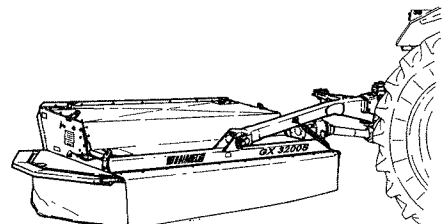
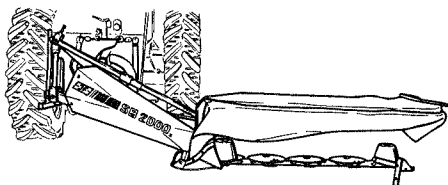
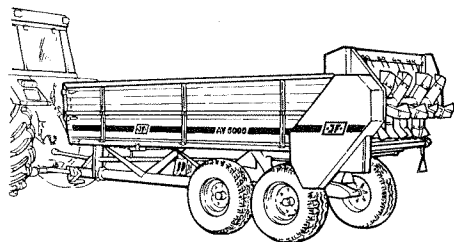
TILBEHØR - ZUBEHÖR - ACCESSORIES



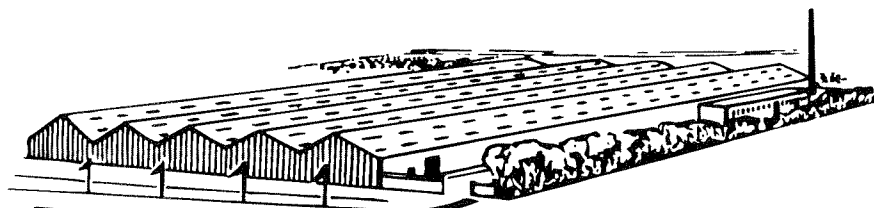
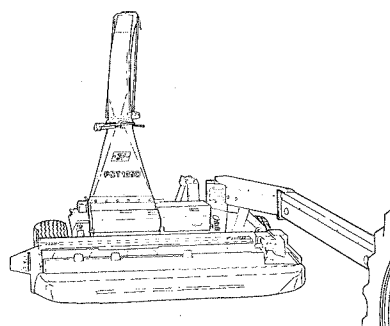
POS.	VARENUMMER	ANTAL	BENÆVNELSE	BEZEICHNUNG	DESIGNATION
.	3112-983X		GEAR GETRIEBE		GEAR
3.	1213-2126	8	STÅLSÆTSKRUE M8-15 STAHLSECHSKANTSCHRAUBE M8-15		STEEL SET SCREW M8-15
5.	1315-9815	1	LÅSERING E72 SICHERUNGSRING E72		SNAP RING E72
6.	1315-9814	2	KUGLELEJE 6013 KUGELLAGER 6013		BALL BEARING 6013
7.	1255-8102	2	LÅSERING 100 MM INDVENDIG SICHERUNGSRING 100 MM INNEN		SNAP RING 100 MM INNER
8.	1315-9813	2	TÆTNINGSRING 65-100-10 DICHTUNGSRING 65-100-10		OIL SEAL 65-100-10
11.	1331-3106	2	KUGLELEJE 6208 KUGELLAGER 6208		BALL BEARING 6208
12.	1338-0118	1	PASFEDER A12-8-30 FEDERKEIL A12-8-30		FLAT KEY A12-8-30
13.	1315-9812	2	DÆKSEL DECKEL		COVER
15.	1315-9811	2	KUGLELEJE 6305 KUGELLAGER 6305		BALL BEARING 6305
17.	1315-9810	1	KUGLELEJE 6010 KUGELLAGER 6010		BALL BEARING 6010
18.	1255-5202	1	LÅSERING 50 MM UDVENDIG SICHERUNGSRING 50 MM AUSSEN		SNAP RING 50 MM OUTER
19.	1255-5102	2	LÅSERING 62 MM INDVENDIG SICHERUNGSRING 62 MM INNEN		SNAP RING 62 MM INNER
20.	1338-0110	1	PASFEDER 8-7-32 FEDERKEIL 8-7-32		FLAT KEY 8-7-32
21.	1315-9809	2	DÆKSEL DECKEL		COVER
24.	1255-7102	3	LÅSERING 80 MM INDVENDIG SICHERUNGSRING 80 MM INNEN		SNAP RING 80 MM INNER
25.	1315-9816	1	UDLUFTNINGSPROP ENTLUFTUNGSPROP		AIR SCAPE PLUG
26.	1315-9817	1	OLIESTANDSGLAS OELSTANDSGLAS		OIL LEVEL INDICATOR
27.	1315-9808	1	PAKNING DICHTUNG		GASKET
28.	1315-9807	1	PROP ROHRVERSCHLUSS		PLUG
29.	1316-0106	1	HYDRAULIKMOTOR HYDRAUL MOTOR		HYDRAULIC MOTOR
30.	1213-4324	2	STÅLSÆTSKRUE M12-35 STAHLSECHSKANTSCHRAUBE M12		STEEL SET SCREW M12-35
31.	1311-2307	1	RØRPROP ROHRVERSCHLUSS		PLUG



Et omfattende maskin program
Ein Lieferprogramm mit Zukunft
Progress In Farm Machinery
Une gamme de machines étendu
Progreso en Maquinaria Agrícola



Fabriken/Factory
Lindeallé, Sønderborg



Fabriken/Factory
Ulkebøl, Sønderborg

