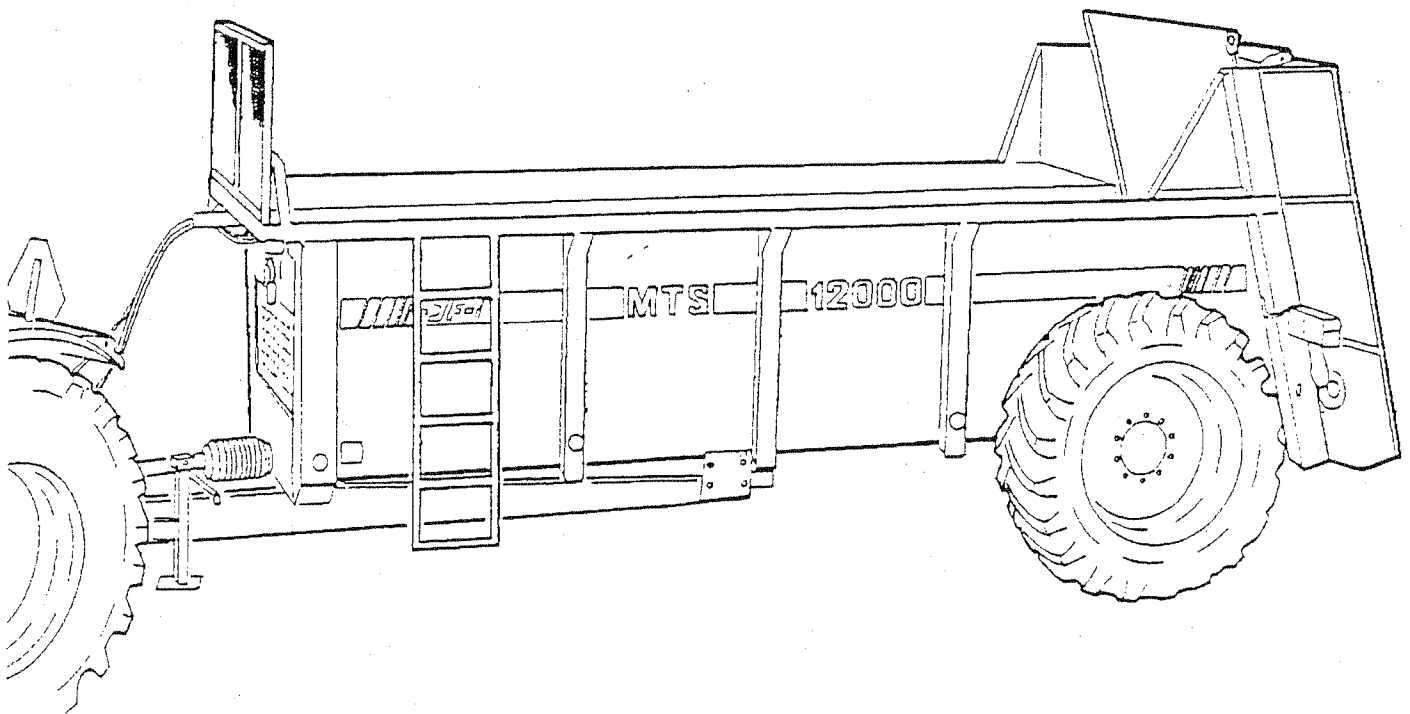


JF**MTS 12000**

MANURE SPREADER

Reservedelskatalog / Ersatzteilkatalog
Spare Parts Book / Catalogue de pièces



Gyldig fra:
Gültig ab: 2001.01.15
Valid from:
Valable à partir de::

Fabrikationsnr.:
Maschinen Nr: 2020100504
Serial No:
No. De serie:

Udgave:
Ausgabe: 2004-04.30
Edition:
Edition:

Notér fabrikationsnummer på Deres maskine på omslagets inderside.
Notieren Sie die Fabrikationsnummer Ihrer Maschine auf der Innerseite des Umschlages.
Please note the serial number of Your machine at the inside of the cover.
Veuillez noter le numero de Votre machine sur la face interne de la couverture.

7

Bestiller De reservedele så opgiv venligst maskinens fabrikationsnummer og eventuelt købsår. Det sparer Dem tid, penge og ærgrelser og os unødigt besvær.
De kan notere nummeret på Deres maskine her:

Nr..... Leveret den / 20.....
så har De det ved hånden, når De eventuelt skal bestille reservedele.
Fabrikationsnummeret findes indhugget i rammen, som vist på figuren.

Bei Ersatzteilbestellungen ist die Fabrikationsnummer Ihrer Maschine unbedingt anzugeben.
Das erspart Ihnen Zeit, Geld und Ärger und erleichtert uns die Abfertigung.
Tragen Sie die Nummer Ihrer Maschine bitte hier ein:

Nr..... Geliefert am / 20.....
dann haben Sie bei Ersatzteilbestellungen immer die Nummer bei der Hand.
Die Fabrikationsnummer ist im Rahmen eingeschlagen, siehe Figur.

Always state the serial number and if possible the year of the machine when ordering spare parts whereby you save time and money and facilitates matters for us.
Please enter the number of your machine here:

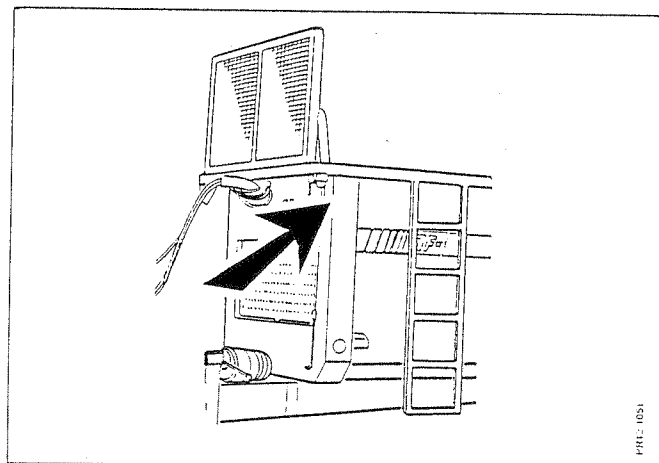
No..... Delivered on the / 20.....
Appropriate when ordering parts.
The serial number is located as shown on the figure.

Lorsque vous commandez des pièces détachées, indiquez toujours le numéro de série de votre machine et si possible son année de fabrication. Vous éviterez des pertes de temps et vous nous faciliterez le travail.

Prière de noter ici le numéro de série de votre machine:

Numéro..... Livrée le / 20.....

Ceci vous sera utile lorsque vous commanderez des pièces.
Le numéro de série est gravé dans le cadre comme indiqué sur la figure.





RESERVEDELSKATALOG ERSATZTEILKATALOG SPARE PARTS BOOK CATALOGUE DE PIÈCES

Kataloget er opdelt i 5 afsnit:

1. Beskrivelse af reservedelskataloget.
2. Nummernøgle for monteringsdele.
3. Nummernøgle - viser på hvilke figurer reservedelsnumrene findes.
4. Figurnøgle - viser på hvilke figurer delene findes.
5. Reservedelsliste.

Der Katalog ist in 5 Abschnitte eingeteilt:

1. Beschreibung des Ersatzteilkataloges.
2. Nummernschlüssel für Montagezubehör.
3. Nummernschlüssel mit Angabe der jeweiligen Ersatzteilnummer.
4. Figurliste mit Angabe, auf welche figuren die Teile zu finden sind.
5. Ersatzteilliste.

The book is divided into 5 passages:

1. Description of the spare part book.
2. Number key for assembly parts.
3. Number key showing on which figures the spare part numbers can be found.
4. Figure key showing on which figures the parts can be found.
5. Spare parts list.

Le catalogue est divisé en 5 sections:

1. Description du catalogue de pièces.
2. Liste de pièces de montage.
3. Numéros des pièces de rechange indiquant le numéro de figure.
4. Liste des figures indiquant sur quelle figure se trouvent les pièces.
5. Liste de pièces de rechange.



Beskrivelse af reservedelskataloget:
Beschreibung des Ersatzteilkataloges:
Description of the spare parts book:
Description du catalogue de pièces:

Reservedelskataloget er opbygget således:

Fig. 01-29 Standard Fig. 50-59 Nav
 Fig. 30-39 Gear Fig. 60-79 Variation af standard (Tilbehør)
 Fig. 40-49 Kraftoverføringsaksler Fig. 80- Tilbehør

Das Ersatzkatalog ist so aufgebaut:

Fig. 01-29 Standard Fig. 50-59 Nabe
 Fig. 30-39 Getriebe Fig. 60-79 Variation vom Standard (Zubehör)
 Fig. 40-49 Gelenkwellen Fig. 80- Zubehör

The spare parts book is built up as follows:

Fig. 01-29 Standard Fig. 50-59 Hub
 Fig. 30-39 Gear Fig. 60-79 Variation of standard (Accessory)
 Fig. 40-49 PTO drives Fig. 80- Accessory

Le catalogue de pièces est arrangé comme suit:

Fig. 01-29 Standard Fig. 50-59 Moyeu
 Fig. 30-39 Boitier Fig. 60-79 Variation du standard (Accessoire)
 Fig. 40-49 Arbres à cardan Fig. 80- Accessoire

Antal:

Antal dele pr. maskine.
 Ved undersamlinger: dele pr. samling.

Anzahl:

Anzahl Teile je Maschine.
 Bei Untersammlungen:
 Anzahl je Sammlung.

Quantity:

States quantity of parts for machine.
 In connection with subassemblies:
 Quantity for the assembly.

Quantité:

Quantité de pièces par machine.
 Pour les sous-assemblages: pièces
 par assemblage.

Pos. nr.:

Positionsnummer mærket med "()" er ikke standard.
 Leveres som tilbehør

Positionsnummer:

Die Positionsnummer, die mit "()" gezeichnet ist, ist nicht der Standard.
 Wird als Zubehör geliefert.

Postion No.:

The position No. marked "()" is not standard.
 Is delivered as accessory.

No de pos.:

Le numéro de position marqué d'un "()" n'est pas une pièce standard.
 Livrée comme accessoire.

POS.	VARENUMMER	ANTAL	BENÆVNELSE	BEZEICHNUNG	DESIGNATION	HERTIL, DAZU TO THIS, A CECI	
33.	1340-9153 T	2	KRYDS KREUTZGARNITUR >=0003219 <=0003448	CENTRE		1341-9187	1
33.1	1350-7005	2	KRYDS KREUTZGARNITUR >=0003219	CENTRE		1350-9052 1350-9104	4 1
34.	1340-0196	1	PROFILAKSEL PROFILGABEL >=0003219 <=0003448	PROFIL FORK			
34.1	1350-8008	1	PROFILAKSEL PROFILGABEL >=0003249	PROFIL FORK			

Varenr.:

Varenummer mærket med "T" er ikke standard. Leveres som tilbehør.
 Varenummer mærket med "+": ændring undervejs.

Warennummer:

Ist eine Warennummer mit "T" gekennzeichnet, wird sie als Zubehör geliefert.
 Eine Warennummer mit "+" ist als Modifikation unterwegs.

Article no.:

The article no. marked "T" is not standard. Is delivered as accessories.
 the article no. marked "+": Modification is beeing made.

No. D'article:

Le no d'article marqué d'un "T" n'est pas un article standard. Livré comme accessoire.
 No. d'article marqué de "+": Une modification viendra.

Benævnelse:

>=0003219 <=0003448
 Reservedel anvendt på maskine fra og med fabrikationsnummer 3219 til og med nr. 3448

Benennung:

>=0003219 <=0003448
 Ersatzteil für Maschinen von Fabrikationsnummer 3219 bis Nr. 3448.

Designation:

>=0003219 <=0003448
 Spare part used for machine from serial No. 3219 up to No. 3448 both Nos. included.

Désignation:

>=0003219 <=0003448
 Pièce de rechange employée sur machines à partir de no de série 3219 jus'q'à et y compris no 3448.

Hertil:

Angiver hvilke og hvor mange monteringsdele (skruer, møtrikker, skiver osv.) der anvendes sammen med reservedelen. Se under nummernøgle for monteringsdele.

Dazu:

Angabe von Montierungsteilen (Schrauben, Muttern, Scheiben usw.) die zusammen mit dem Ersatzteil angewendet werden sollen. Siehe Nummerschlüssel für Montagezubehör.

For this:

States which and how many mounting assemblies (screws, nuts, discs etc.) are delivered with the spare part. See under number key for assembly parts

Pour ceci:

Indique lesquelles et combien de pièces de montage (vis, écrous, rondelles etc.) sont employées avec la pièce de rechange. Voir dans la liste de numéros pour pièces de montage.

VARENUMMER	BENÆVNELSE	BEZEICHNUNG	DESIGNATION
1213-1120	STÅLSÆTSKRUE M6-12	STAHLSECHSKANTSCHRA	STEEL SET SCREW M6-12
1213-1126	STÅLSÆTSKRUE M6-15	STAHLSECHSKANTSCHRA	STEEL SET SCREW M6-15
1213-1222	STÅLSÆTSKRUE M6-20	STAHLSECHSKANTSCHRA	STEEL SET SCREW M6-20
1213-2126	STÅLSÆTSKRUE M8-15	STAHLSECHSKANTSCHRA	STEEL SET SCREW M8-15
1213-2222	STÅLSÆTSKRUE M8-20	STAHLSECHSKANTSCHRA	STEEL SET SCREW M8-20
1213-2224	STÅLSÆTSKRUE M8-25	STAHLSECHSKANTSCHRA	STEEL SET SCREW M8-25
1213-2322	STÅLSÆTSKRUE M8-30	STAHLSECHSKANTSCHRA	STEEL SET SCREW M8-30
1213-3222	STÅLSÆTSKRUE M10-20	STAHLSECHSKANTSCHRA	STEEL SET SCREW M10-20
1213-3224	STÅLSÆTSKRUE M10-25	STAHLSECHSKANTSCHRA	STEEL SET SCREW M10-25
1213-3322	STÅLSÆTSKRUE M10-30	STAHLSECHSKANTSCHRA	STEEL SET SCREW M10-30
1213-3324	STÅLSÆTSKRUE M10-35	STAHLSECHSKANTSCHRA	STEEL SET SCREW M10-35
1213-4322	STÅLSÆTSKRUE M12-30	STAHLSECHSKANTSCHRA	STEEL SET SCREW M12-30
1213-4324	STÅLSÆTSKRUE M12-35	STAHLSECHSKANTSCHRA	STEEL SET SCREW M12-35
1213-4428	STÅLSÆTSKRUE M14-45	STAHLSECHSKANTSCHRA	STEEL SET SCREW M14-45
1213-4522	STÅLSÆTSKRUE M12-50	STAHLSECHSKANTSCHRA	STEEL SET SCREW M12-50
1213-4630	STÅLSÆTSKRUE M14-70	STAHLSECHSKANTSCHRA	STEEL SET SCREW M14-70
1213-5224	STÅLSÆTSKRUE M16-25	STAHLSECHSKANTSCHRA	STEEL SET SCREW M16-25
1213-5324	STÅLSÆTSKRUE M16-35	STAHLSECHSKANTSCHRA	STEEL SET SCREW M16-35
1213-5422	STÅLSÆTSKRUE M16-40	STAHLSECHSKANTSCHRA	STEEL SET SCREW M16-40
1213-5424	STÅLSÆTSKRUE M16-45	STAHLSECHSKANTSCHRA	STEEL SET SCREW M16-45
1213-5426	STÅLSÆTSKRUE M16-1.5-4	STAHLSETTSCHRAUBE M1	STEEL SET SCREW M16-1.5-
1213-5522	STÅLSÆTSKRUE M16-50	STAHLSECHSKANTSCHRA	STEEL SET SCREW M16-50
1213-6522	STÅLSÆTSKRUE M20-50	STAHLSECHSKANTSCHRA	STEEL SET SCREW M20-50
1213-6524	STÅLSKRUE M20-55	STAHLSECHSKANTSCHRA	STEEL SCREW M20-55
1213-6628	STÅLSÆTSKRUE M20-60 10	STAHLSCHRAUBE M20-60 1	STEEL SET SCREW M20-60
1213-6722	STÅLSÆTSKRUE M20-90	STAHLSECHSKANTSCHRA	STEEL SET SCREW M20-90
1214-1124	STÅLSÆTSKRUE M6-35 GA	STAHLSCHRAUBE M6-35 G	STEEL SET SCREW M6-35 G
1214-2122	STÅLSKRUE M8-35	STAHLSECHSKANTSCHRA	STEEL SCREW M8-35
1214-2126	STÅLSKRUE M8-45	STAHLSECHSKANTSCHRA	STEEL SCREW M8-45
1214-4124	STÅLSKRUE M14-30	STAHLSECHSKANTSCHRA	STEEL SCREW M14-30
1214-4230	STÅLSKRUE M14-50	STAHLSECHSKANTSCHRA	STEEL SCREW M14-50
1214-5126	ST-MØTRIK M18-45	STAHLSECHSKANTSCHRA	STEEL SCREW M18-45
1214-6322	STÅLSKRUE M20-70	STAHLSECHSKANTSCHRA	STEEL SCREW M20-70
1214-6530	STÅLSKRUE M20-180	STAHLSECHSKANTSCHRA	STEEL SCREW M20-180
1215-2324	BRÆDDESKRUE M8-35	FLACHRUNDSCHRAUBE M8	CARRIAGE SCREW M8-35
1215-3226	STÅLBRÆDDESKR. M10-25	STAHLF. SCHRAUBE M10-2	STEEL CAR. SCREW M10-25
1216-1224	MASKINSKRUE R/H M4-20	ZYLINDERSCHRAUBE M4-2	MACHINE SCREW ROUND.
1216-1322	MASKINSKRUE R/H M5-30	ZYLINDERSCHRAUBE M5-3	MACHINE SCREW ROUNDH.
1216-1522	MASKINSKRUE R/H M6-50	ZYLINDERSCHRAUBE M6-5	MACHINE SCREW ROUND.
1219-0216	UNBRACOSKRUE U/S M8-2	INNENSECHSK. M8-25	ALLEN SCREW C-SUNK M8-2
1219-0217	UNBRACOSKRUE M8-20 MS	INNENSECHSK. M8-20 MSP	ALLEN SCREW M8-20 MSP
1219-0221	UNBRACOSKRUE M8-20 HK	INNENSECHSKANTSCHR M	ALLEN SCREW M8-20 HK
1219-0223	UNBRACOSKRUE M10-10 M	INNENSECHSKANTSCHR M	ALLEN SCREW M10-10 MSC
1219-0322	UNBRACOSKRUE M6-20 HK	INNENSECHSKANTSCHR M	ALLEN SCREW M6-20 HK
1219-0408	MASKINSKRUE R/H M5-12	ZYLINDERSCHRAUBE M5-1	MACHINE SCREW ROUNDH.
1219-0409	MASKINSKRUE R/H M5-20	ZYLINDERSCHRAUBE M5-2	MACHINE SCREW ROUNDH.
1219-0411	MASKINSKRUE U/S M6-55	SENKSCRAUBE M6-55	COUNTERSUNK SCREW M6-
1219-0599	SELVSKÆRENDE SKRUE M	BLECHSCHRAUBE M6-20	TAPPING SCREW M6-20
1219-0810	PINOLSKRUE	REITSTOCKSCHRAUBE	POINTED SCREW
1219-0811	UNBRACOSKRUE M8-25	INNENSECHSKANTSCHR.	ALLEN SCREW M8-25
1220-1124	STÅLMØTRIK M6	STAHLMUTTER M6	STEEL NUT M6
1220-1321	NYLOC MØTRIK M4 DIN 985	NYLOC MUTTER M4 DIN 985	NYLOC NUT M4 DIN 985-8
1220-1322	NYLOC MØTRIK M5	NYLOC MUTTER M5	NYLOC NUT M5
1220-1323	NYLOC MØTRIK M6	NYLOC MUTTER M6	NYLOC NUT M6
1220-2122	STÅLMØTRIK M8	STAHLMUTTER M8	STEEL NUT M8
1220-2321	NYLOC MØTRIK M8	NYLOC MUTTER M8	NYLOC NUT M8
1220-3321	NYLOC MØTRIK M10	NYLOC MUTTER M10	NYLOC NUT M10
1220-3926	KL-MØTRIK M10 T=3.3-4.7 G	MUTTER M10 T=3.3-4.7 G	NUT M10 T=3.3-4.7 G
1220-4122	STÅLMØTRIK M12	STAHLMUTTER M12	STEEL NUT M12
1220-4128	STÅLMØTRIK M14	STAHLMUTTER M14	STEEL NUT M14
1220-4321	NYLOC MØTRIK M12	NYLOC MUTTER M12	NYLOC NUT M12
1220-4325	NYLON MØTRIK M14-DIN 98	NYLONMUTTER M14-DIN 98	NYLOC NUT M14-DIN 982
1220-4327	NYLON MØTRIK M14	NYLONMUTTER M14	NYLOC NUT M14
1220-4924	KL-MØTRIK M12 5032-C G	KL-MØTRIK M12 5032-C G	KL-MØTRIK M12 5032-C G
1220-5124	STÅLMØTRIK M16 KV10	STAHLMUTTER M16 Q10	STEEL NUT M16 Q10
1220-5321	NYLOC MØTRIK M16	NYLOC MUTTER M16	NYLOC NUT M16
1220-5325	NYLOC MØTRIK M16-1.5	NYLOC MUTTER M16-1.5	NYLOC NUT M16-1.5
1220-6122	STÅLMØTRIK M20	STAHLMUTTER M20	STEEL NUT M20
1220-6125	STÅLMØTRIK M18 KV10	STAHLMUTTER M18 Q10	STEEL NUT M18 Q10
1220-6321	NYLOC MØTRIK M20	NYLOC MUTTER M20	NYLOC NUT M20
1220-7120	STÅLMØTRIK M24-1.5	STAHLMUTTER M24-1.5	STEEL NUT M24-1.5
1220-7226	KONTRAMØTRIK M36	MUTTER M36	NUT M36
1220-7728	KRONEMØTRIK M33	KRONENMUTTER M33	CASTLE NUT M33
1241-1101	SPÆNDESKIVE 4.3-12-1.0	SCHEIBE 4.3-12-1.0	WASHER 4.3-12-1.0
1241-1104	SPÆNDESKIVE 5.3-10-1.0	SCHEIBE 5.3-10-1.0	WASHER 5.3-10-1.0
1241-1202	SPÆNDESKIVE 8.2-17-1.5	SCHEIBE 8.2-17-1.5	WASHER 8.2-17-1.5
1241-1203	SPÆNDESKIVE 6.5-13-1.2	SCHEIBE 6.5-13-1.2	WASHER 6.5-13-1.2
1241-1204	SPÆNDESKIVE 6.5-18-1.5	SCHEIBE 6.5-18-1.5	WASHER 6.5-18-1.5
1241-1304	SPÆNDESKIVE 8-22-1.5	SCHEIBE 8-22-1.5	WASHER 8-22-1.5
1241-2502	SPÆNDESKIVE 10.5-22-3	SCHEIBE 10.5-22-3	WASHER 10.5-22-3
1241-2504	SPÆNDESKIVE 11.5-30-3	SCHEIBE 11.5-30-3	WASHER 11.5-30-3
1241-3403	SPÆNDESKIVE 13-25-2.5	SCHEIBE 13-25-2.5	WASHER 13-25-2.5
1241-3407	SPÆNDESKIVE 15-29-2	SCHEIBE 15-29-2	WASHER 15-29-2

VARENUMMER	BENÆVNELSE	BEZEICHNUNG	DESIGNATION
1241-4502	SPÆNDESKIVE 17-30-3 STA	SCHEIBE 17-30-3 STAHL	WASHER 17-30-3 STEEL
1241-4504	SPÆNDESKIVE 19-34-3 STA	SCHEIBE 19-34-3 STAHL	WASHER 19-34-3 STEEL
1241-5502	SPÆNDESKIVE 21-36-3 STA	SCHEIBE 21-36-3 STAHL	WASHER 21-36-3 STEEL
1241-6604	SPÆNDESKIVE 25-44-4	SCHEIBE 25-44-4	WASHER 25-44-4
1241-7401	SPÆNDESKIVE 34.5-45-2.5	SCHEIBE 34.5-45-2.5	WASHER 34.5-45-2.5
1241-8703	SPÆNDESKIVE 35.5-56-5	SCHEIBE 35.5-56-5	WASHER 35.5-56-5
1241-8704	SPÆNDESKIVE 36-66	SCHEIBE 36-66	WASHER 36-66
1241-9505	STØTTESKIVE 50-62-3.0	STUETZSCHEIBE 50-62-3.0	SUPPORT WASHER 50-62-3.
1241-9512	STØTTESKIVE 50-62-3.0	STUETZSCHEIBE 50-62-3.0	SUPPORT WASHER 50-62-3.
1241-9801	SPÆNDESKIVE 45-85	SCHEIBE 45-85	WASHER 45-85
1241-9916	PASSKIVE 45-66-1.0	SCHEIBE 45-66-1.0	WASHER 45-66-1.0
1242-1222	FJEDERSKIVE	FEDERSCHEIBE	SPRING WASHER
1242-2221	FJEDERSKIVE	FEDERSCHEIBE	SPRING WASHER
1242-3221	FJEDERSKIVE	FEDERSCHEIBE	SPRING WASHER
1242-4221	FJEDERSKIVE M12	FEDERSCHEIBE M12	SPRING WASHER M12
1242-5221	FJEDERSKIVE	FEDERSCHEIBE	SPRING WASHER
1251-2201	SPÆNDESTIFT 4-30	SPANNSTIFT 4-30	COTTER PIN 4-30
1251-5304	SPÆNDESTIFT 8-45	SPANNSTIFT 8-45	SPECIAL PIN 8-45
1252-2102	SPLIT 3.2-25	SPLINT 3.2-25	COTTER PIN 3.2-25
1252-3101	SPLIT 4-20	SPLINT 4-20	COTTER PIN 4-20
1252-4102	SPLIT 5-25	SPLINT 5-25	COTTER PIN 5-25
1252-4301	SPLIT 5-40	SPLINT 5-40	COTTER PIN 5-40
1252-5501	SPLIT 6.3-70	SPLINT 6.3-70	COTTER PIN 6.3-70
1254-4201	SIKRINGSSPLIT 10 MM	FEDERSPLINT 10 MM	SECURING PIN 10 MM
1255-4202	LÅSERING 45 MM UDVENDI	SICHERUNGSRING 45 MM A	SNAP RING 45 MM OUTER
1255-5202	LÅSERING 50 MM UDVENDI	SICHERUNGSRING 50 MM A	SNAP RING 50 MM OUTER
1255-5203	LÅSERING 55 MM UDVENDI	SICHERUNGSRING 55 MM A	SNAP RING 55 MM OUTER
1311-8538	TÆTNINGSRING R3/8"	DICHTUNGSRING R3/8"	GASKET R3/8"
1311-8539	TÆTNINGSRING R1/2"	DICHTUNGSRING R1/2"	GASKET R1/2"
1311-8540	TÆTNINGSRING R3/4"	DICHTUNGSRING R3/4"	GASKET R3/4"
1311-8599	TOPPLADE	TOPPLATTE	TOP PLATE
1311-8600	TOPPLADE	TOPPLATTE	TOP PLATE
1311-8612	TOPPLADE	TOPPLATTE	TOP PLATE
1311-9002	HÅNDTAG FOR 1311-8533	HANDGRIFF FUER 1311-853	HANDLE FOR 1311-8533
1313-1101	SMØRENIPPEL	SCHMIERNIPPEL	GREASE NIPPLE
1313-1401	SMØRENIPPEL	SCHMIERNIPPEL	GREASE NIPPLE
1316-9026	PAKNINGSSÆT 1316-0109/0	DICHTUNGSSATZ 1316-010	SET OF GASKETS 1316-0109,
1338-0141	PASFEDER A14-9-120	FEDERKEIL A14-9-120	FLAT KEY A14-9-120
1338-0142	PASFEDER A16-10-75	FEDERKEIL A16-10-75	FLAT KEY A16-10-75
1341-9411	SKRUE	SCHRAUBE	SCREW
1341-9647	KÆDE	KETTE	CHAIN
1341-9649	GLIDERING	RING	RING
1363-9044	SAMLELED 3/4	VERBINDUNGSGLED 3/4	JOINT LINK 3/4
1363-9045	SPLIT OG NITTE	NIETE MIT SPLINT F/KETTE	COTTER PIN AND RIVET
1363-9046	FORKRØPPET LED 3/4	VERSETZTES KETTENGLIE	OFFSET CHAIN LINK 3/4
1391-0812	KABEL 1M	KABEL 1M	CABLE 1M
1391-0875	FLEX	FLEX	FLEX
1391-0903	SAMLEMUFFE	MUFFE	SOCKET
1433-0298	LÅSEFJEDER	SPERRFEDER	LOCKING SPRING

VARENUMMER	FIGUR	POS	VARENUMMER	FIGUR	POS	VARENUMMER	FIGUR	POS	VARENUMMER	FIGUR	POS
1113-0417	3	34	1315-9897	30	14	1330-9030	7	15	2245-191X	2	35
1113-0420	3	33	1315-9898	30	20	1330-9032	7	16	2245-191X	60	12
1250-2301	2	7	1315-9899	30	22	1331-3106	31	10	2245-500X	4	16,
1250-2401	2	4	1315-9901	30	28	1331-4105	30	5	2245-501X	4	18,
1311-1415	3	40	1315-9902	30	30	1331-4501	3	32	2245-502X	4	17,
1311-1415	4	19	1315-9903	30	31	1331-9915	30	23	2247-033X	6	2
1311-2611	61	5	1315-9948	30,1	1	1331-9915	80	31	2247-115X	1	4
1311-6500	5	50,	1315-9949	30,1	2	1331-9915	30,1	3	2247-116X	1	5
1311-6501	5	52	1315-9952	30,1	5	1331-9928	3	13,	2247-122X	1	6
1311-6504	5	28	1315-9953	30,1	6	1335-5511	2	10	2247-123X	1	8
1311-6504	61	22	1315-9956	30,1	9	1335-5520	4	7	2247-147X	61	40
1311-6505	5	15	1315-9957	30,1	10	1335-5525	60	9	2247-147X	4	13
1311-8207	5	51	1316-0122	5	35	1340-5214	40	0	2247-161X	4	1
1311-8207	61	2	1316-0200	5	45	1340-5214	3	14	2247-162X	4	2
1311-8208	4	34	1316-0201	5	47	1340-6452	41	0	2247-163X	4	3
1311-8401	82	9	1317-0302	5	33	1340-6452	3	25	2247-167X	4	5
1311-8403	5	12	1317-0302	82	14	1340-9039	40	11	2247-168A	4	8,1
1311-8403	61	32	1317-0304	5	34	1340-9153	41	21	2247-168B	4	8,2
1311-8412	5	38,	1317-0364	82	10	1340-9153	40	31	2247-168X	4	8
1311-8412	61	15	1317-0365	82	11	1340-9168	40	21	2247-180X	3	5
1311-8413	5	56	1317-0366	82	12	1341-9305	40	51	2247-181X	3	4
1311-8420	5	50	1317-0374	61	44	1342-3014	40	4	2247-182X	3	6
1311-8439	3	36	1317-0375	61	43	1363-0219	3	22	2247-261X	5	5
1311-8442	4	30	1317-0529	5	1	1391-0501	6	4	2247-262X	5	6
1311-8443	4	31	1317-0577	61	26	1391-0504	6	14	2247-263X	5	7
1311-8444	4	32	1317-0578	61	27	1391-0613	6	18	2247-264X	5	8
1311-8449	5	31,	1317-0580	62	2	1391-0614	6	17	2247-265X	5	14
1311-8451	61	16	1317-0588	62	3	1391-0703	5	49	2247-266X	5	16
1311-8452	61	20	1317-0660	5	2	1391-0703	61	3	2247-267X	5	17
1311-8502	5	38	1317-0735	5	36	1391-0711	6	10	2247-268X	5	18
1311-8502	61	38	1317-0777	61	23	1391-0712	6	9	2247-269X	5	19
1311-8507	5	9	1317-0778	61	30	1391-0812	5	48	2247-270X	5	21
1311-8507	61	36	1317-0850	5	11	1391-0838	6	12	2247-271X	5	22
1311-8508	5	37	1317-0851	5	10	1391-0965	6	5	2247-272X	5	24
1311-8508	82	13	1317-0852	5	23	1391-0966	6	6	2247-273X	5	25
1311-8509	5	13	1317-0862	5	10,	1393-0139	82	15	2247-274X	5	26
1311-8509	61	7	1317-0863	5	11,	1393-0139	5	41	2247-275X	5	27
1311-8522	61	33	1317-0863	61	34	1393-0140	5	40	2247-276X	5	29
1311-8522	5	20	1317-0864	5	54	1393-0140	82	16	2247-277X	5	30
1311-8527	82	8	1317-0866	5	19,	1399-0287	2	18	2247-281A	2	14
1311-8533	5	39	1317-0867	5	18,	1399-0290	5	46	2247-473X	3	13
1311-8533	61	21	1317-0868	5	55	1399-0400	8	4	2247-475A	3	15,
1311-8537	5	4	1317-0868	61	35	1399-0401	8	5	2247-475B	3	15,
1311-8562	61	46	1317-9103	5	3	1399-0402	8	6	2247-475X	3	15
1311-8565	61	14	1317-9700	2	99	1399-0403	8	7	2247-477X	3	30
1311-8592	5	31	1317-9800	1	9	1399-0404	8	8	2247-478X	3	31
1311-8595	5	53	1321-6309	2	19	1399-0405	8	9	2247-479X	5	44
1311-8596	5	57	1321-6701	2	22	1399-0406	8	10	2247-483X	5	43
1311-8601	5	32	1322-6201	2	24	1399-0407	8	11	2247-487X	1	18
1311-8605	61	31	1323-8407	2	20	1399-0408	8	12	2247-488X	1	20
1311-8613	5	32,	1323-8408	2	23	1399-0409	8	13	2247-489X	1	19
1311-8629	5	58	1323-9400	30,1	4	1399-0410	8	14	2247-490X	1	21
1311-8640	4	24	1323-9623	30,1	7	1399-0411	8	15	2247-491X	1	17
1311-8640	3	39	1323-9708	50	5	1399-0412	8	18	2247-592X	3	1
1315-9366	80	30	1323-9709	50	6	1399-0413	8	19	2247-595X	1	16
1315-9387	30,1	8	1323-9710	50	4	1399-0414	8	20	2247-605X	3	19
1315-9439	31,1	1	1323-9712	50	3	1399-0415	8	21	2247-606X	3	20
1315-9440	31,1	2	1323-9717	50	2	1399-0416	8	22	2247-628X	4	14
1315-9441	31,1	3	1323-9719	50	1	1399-0417	8	31	2247-652X	3	37
1315-9443	31,1	4	1323-9722	50	8	1399-0419	8	30	2247-653X	3	38
1315-9444	31,1	5	1323-9737	50	9	1399-0420	8	32	2247-666X	4	16
1315-9445	31,1	6	1323-9786	50	10	1431-2294	6	3	2247-667X	4	17
1315-9446	31,1	7	1323-9787	50	11	1431-7693	4	9	2247-670X	4	18
1315-9448	31,1	8	1323-9788	50	12	1432-2398	2	15	2247-675X	4	13,
1315-9809	31	25	1323-9789	50	13	1501-0009	40	5	2247-691X	1	25
1315-9810	31,1	9	1323-9790	50	14	1501-0009	41	5	2247-747X	60	7
1315-9810	31	6	1323-9791	50	7	1501-0010	41	4	2247-748X	60	6
1315-9811	31,1	10	1323-9851	60	8	1501-0108	41	26	2247-761X	8	1
1315-9811	31	24	1324-7008	50	0	1501-0111	41	25	2247-762X	8	2
1315-9812	31	21	1330-9007	7	8	1501-0114	40	28	2247-770X	3	9
1315-9816	31	2	1330-9016	7	7	1501-0117	40	29	2247-779X	1	26
1315-9817	31	15	1330-9021	7	4	2062-810X	3	41	2247-780X	2	31
1315-9855	31	17	1330-9022	7	5	2083-881X	1	22	2247-782X	8	24
1315-9856	31,1	11	1330-9023	7	6	2133-036X	4	11	2247-783X	4	11,
1315-9856	31	14	1330-9024	7	9	2134-530X	2	13	2247-785X	8	16
1315-9883	80	26	1330-9025	7	10	2225-292X	1	23	2247-786X	8	17
1315-9884	80	27	1330-9026	7	11	2225-292X	3	35	2247-787X	8	23
1315-9893	30	2	1330-9027	7	12	2228-249X	1	24	2247-790X	8	25
1315-9895	30	7	1330-9028	7	13	2240-225X	2	28	2247-793X	82	4
1315-9896	30	11	1330-9029	7	14	2241-419X	61	42	2247-794X	82	17

VARENUMMER	FIGUR	POS	VARENUMMER	FIGUR	POS	VARENUMMER	FIGUR	POS	VARENUMMER	FIGUR	POS
2247-798X	82	6	3247-169X	4	10	4240-1301	81	1			
2247-799X	82	5	3247-183X	3	8	4240-1410	2	32			
2247-805X	8	26	3247-201X	2	16	4710-0908	61	4			
2247-806X	8	27	3247-210X	2	17	4710-0910	61	37			
2247-807X	8	28	3247-220X	7	0						
2247-808X	8	29	3247-235X	1	13						
2247-815X	4	20	3247-250X	3	16						
2247-816X	4	21	3247-253X	3	17						
2247-817X	4	22	3247-295X	1	10						
2247-820X	4	23	3247-421X	3	10						
2247-821X	5	29	3247-435X	3	42						
2247-825X	82	7	3247-439X	3	11						
2247-826X	8	3	3247-467A	2	27						
2247-827X	2	2,1	3247-467X	2	27						
2247-831A	4	25	3247-470A	3	10						
2247-831X	4	25	3247-470B	3	10						
2247-832A	4	26	3247-470C	3	10						
2247-832X	4	26	3247-471A	3	11						
2247-833X	4	27	3247-471B	3	11						
2247-834A	4	28	3247-471C	3	11						
2247-834X	4	28	3247-472X	3	12						
2247-835A	4	29	3247-474A	30,1	0						
2247-835X	4	29	3247-474A	3	45						
2247-837X	4	33	3247-474X	3	45						
2247-841X	82	3	3247-474X	30	0						
2247-845X	82	2	3247-492X	6	11						
2247-847X	1	27	3247-590X	3	7						
2247-852X	6	20	3247-601X	3	23						
2247-853X	6	19	3247-607X	3	24						
2247-854X	6	15	3247-609X	3	21						
2247-855X	6	16	3247-611X	3	28						
2247-862A	4	35	3247-615X	3	2						
2247-862X	4	35	3247-616X	3	3						
2247-867X	61	18	3247-617X	3	27						
2247-882X	60	11	3247-632X	6	7						
2247-882X	2	28	3247-636X	6	1						
2247-891X	3	43	3247-638X	6	8						
2247-896X	6	22	3247-664X	4	15						
2247-897X	5	29	3247-674X	4	12						
2247-903X	61	25	3247-697X	81	2						
2247-907X	61	28	3247-700X	81	5						
2247-908X	61	29	3247-703X	81	3						
2247-920X	5	6,1	3247-716X	60	2						
2247-921X	5	5,1	3247-717X	60	3						
2247-922X	5	14	3247-720X	60	4						
2247-923X	61	13	3247-722X	60	5						
2247-938X	60	10	3247-741X	4	10						
2247-941X	61	45	3247-743X	4	4,1						
2247-942X	61	13	3247-745X	4	6,1						
2247-946X	61	8	3247-772X	81	4						
2247-955X	6	23	3247-773X	81	6						
2247-956X	6	24	3247-849X	6	13						
2247-957X	61	9	3247-857X	6	21						
2247-958X	61	10	3247-885X	3	44						
2247-959X	61	11	3247-899X	61	19						
2247-960X	61	12	3247-904X	61	24						
2247-968X	60	13	3247-912X	61	39						
2701-177X	2	5	3247-929X	61	17						
2701-784X	2	8	3247-936X	5	1,1						
2701-785X	2	12	3247-939X	61	41						
2701-786X	2	9	3247-954X	4	4,2						
2701-829X	2	11	3247-961X	62	1						
2702-140X	2	2	3701-175X	2	6						
2702-153X	2	1	3701-586X	2	3						
2711-476X	61	47	3701-677X	5	35						
3240-043X	4	6	3701-937X	1	15						
3240-506A	31,1	0	3710-332X	3	26						
3240-506A	4	36	3710-332X	80	0						
3240-506X	31	0	3889-200X	1	99						
3240-506X	4	36	4000-102H	2	25						
3247-010A	1	1,1	4000-102V	2	26						
3247-010X	1	1	4000-103H	2	29						
3247-090X	1	14	4000-103V	2	30						
3247-094X	1	12	4240-0220	2	33						
3247-097X	1	11	4240-0221	2	34						
3247-119X	1	2	4240-0222	60	1						
3247-121X	1	3	4240-0705	61	1						
3247-130X	1	7	4240-1011	82	1						
3247-159X	4	12	4240-1101	5	42						
3247-164X	4	4	4240-1201	3	18						

FIGURNOGLE - FIGURSCHLÜSSEL - FIGURE KEY - LISTE DE FIGURES - LISTA FIGUR

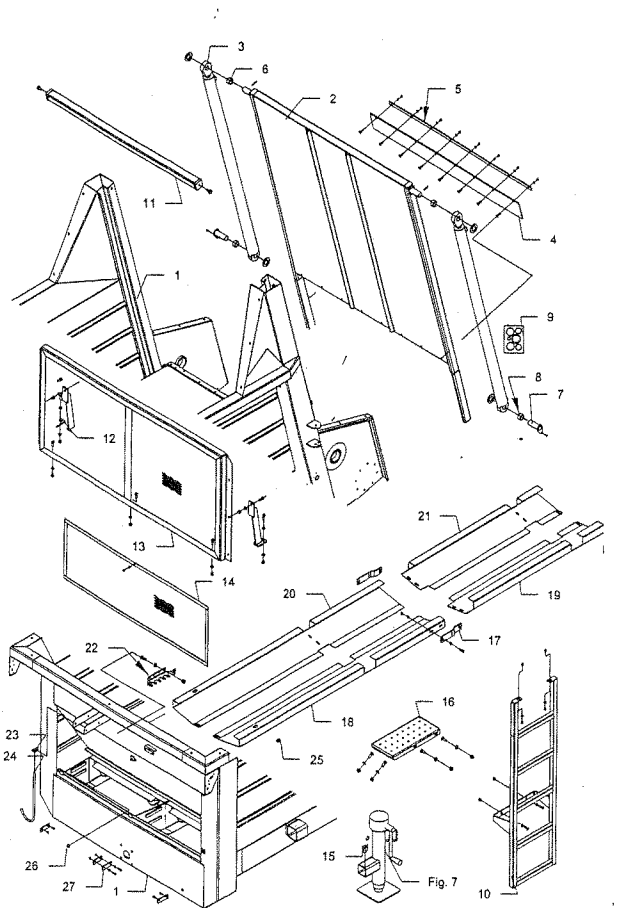


Fig. 01.0

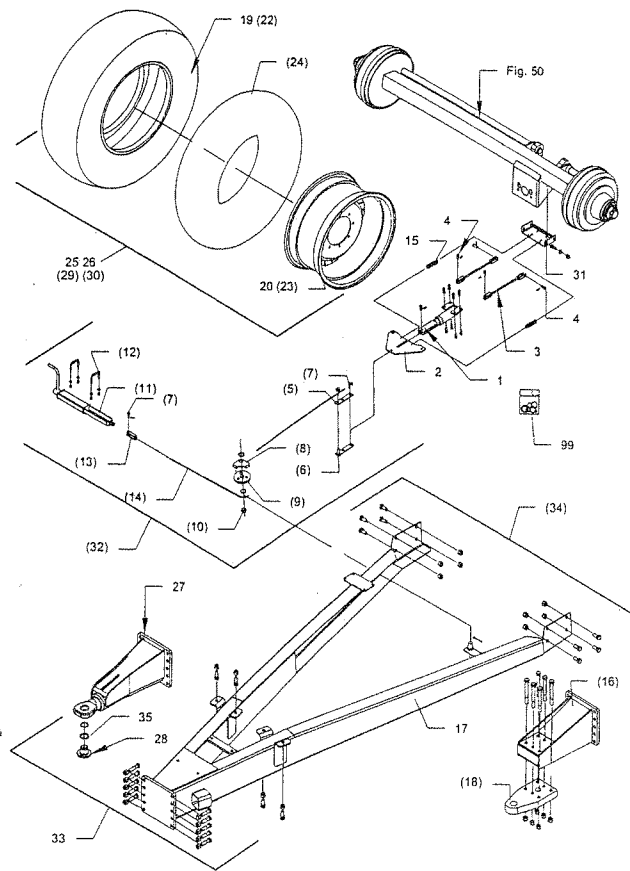


Fig. 02.0

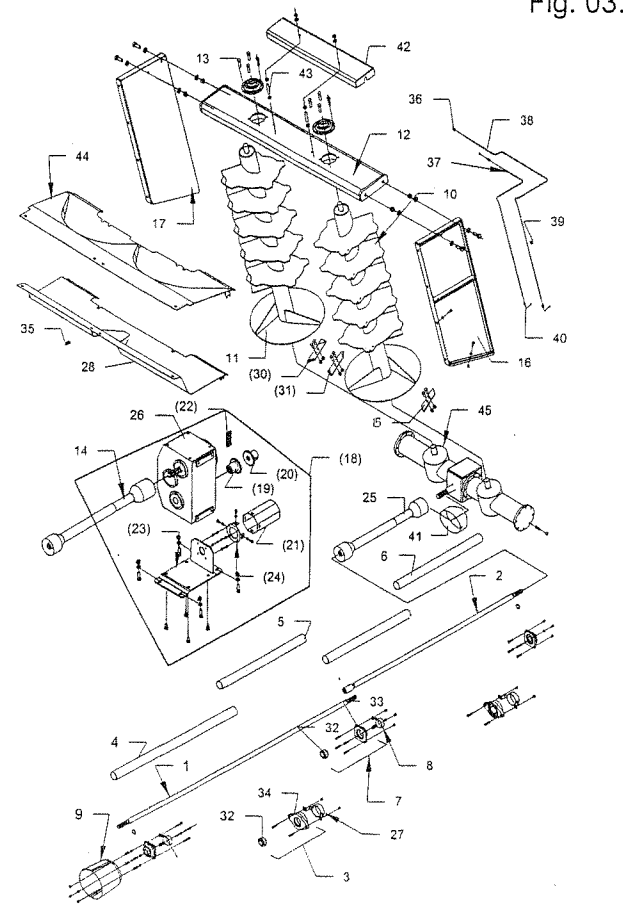


Fig. 03.0

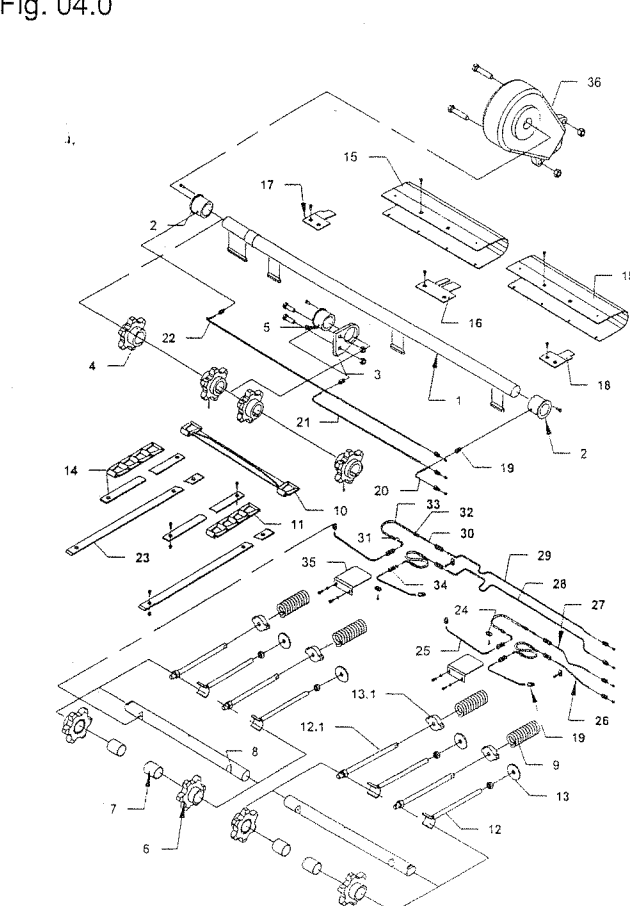


Fig. 04.0

FIGURNOGLE - FIGURSCHLÜSSEL - FIGURE KEY - LISTE DE FIGURES - LISTA FIGUR

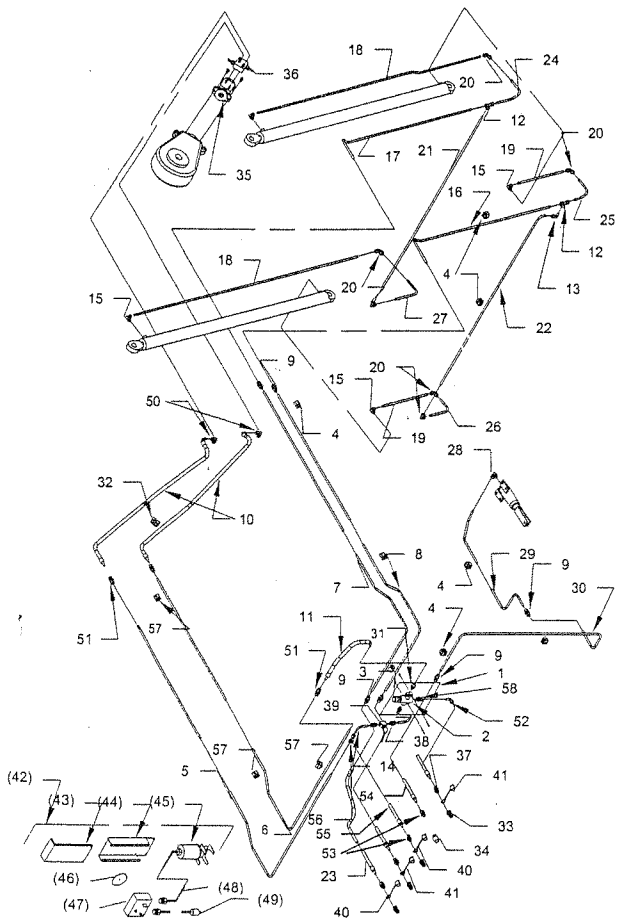


Fig. 05.0

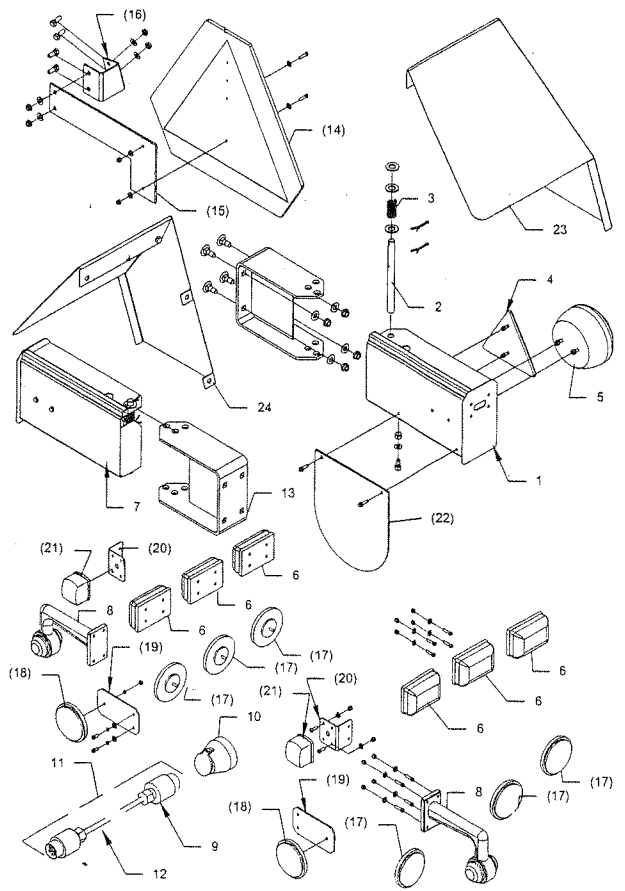
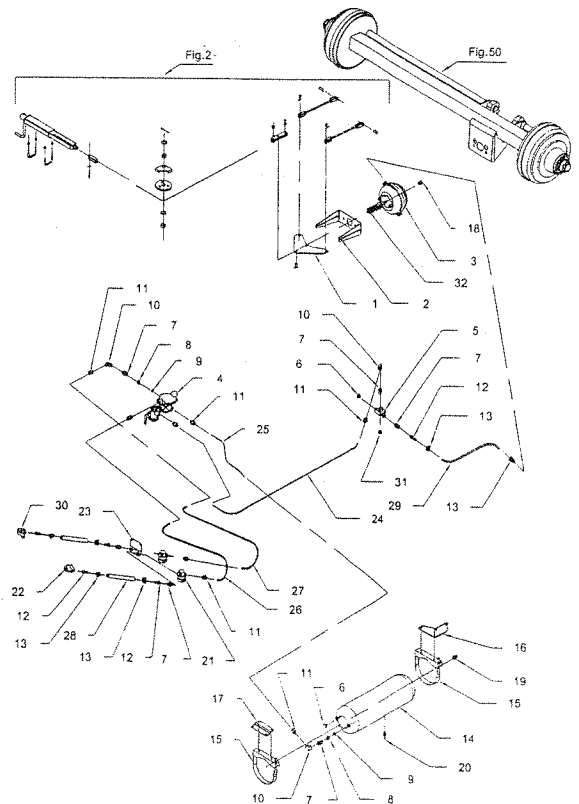
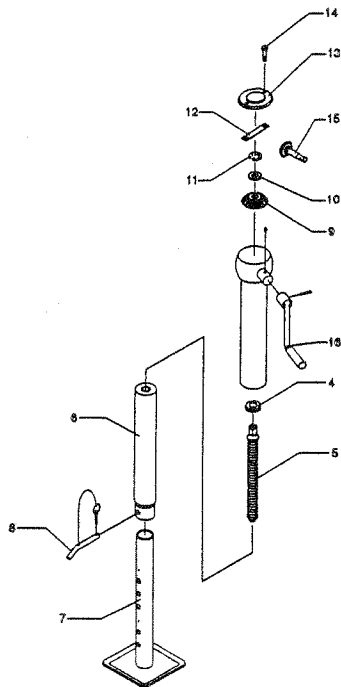


Fig. 06.0

Fig. 07.0

Fig. 08.0



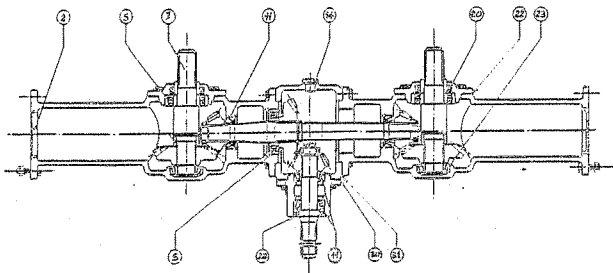


Fig. 30.0

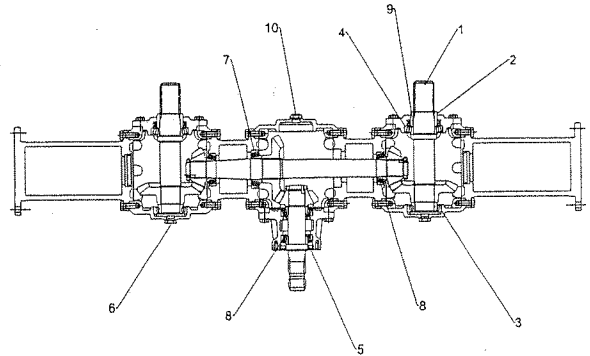
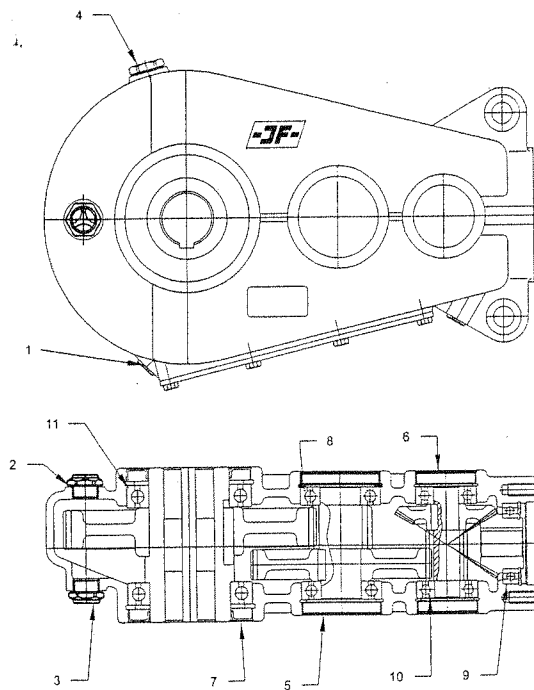
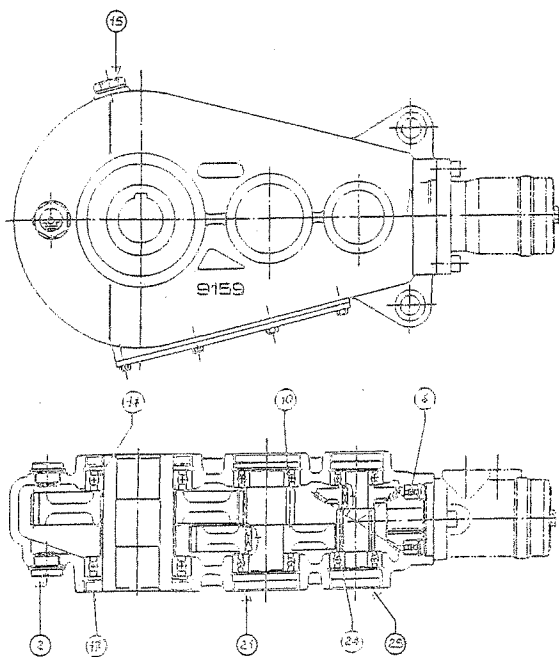


Fig. 30.1

Fig. 31.0

Fig. 31.1



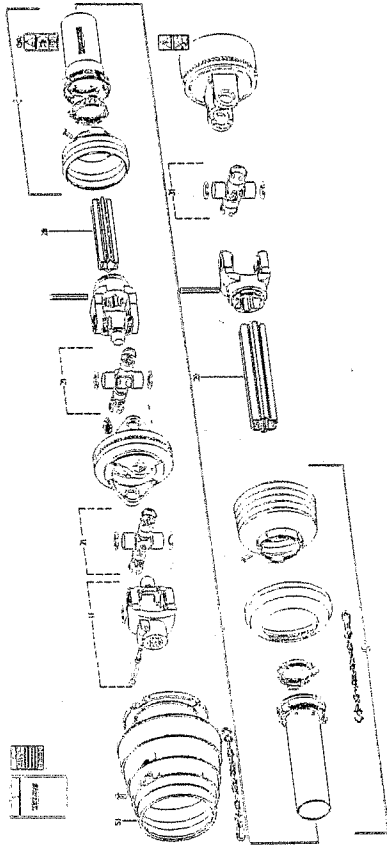


Fig. 40.0

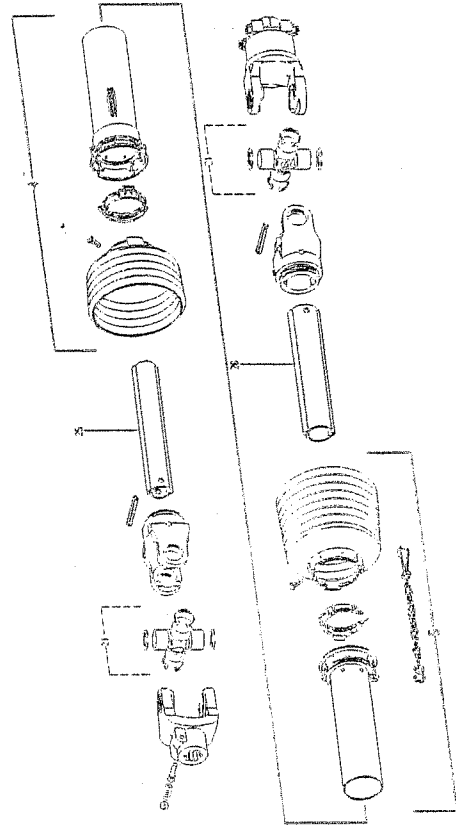
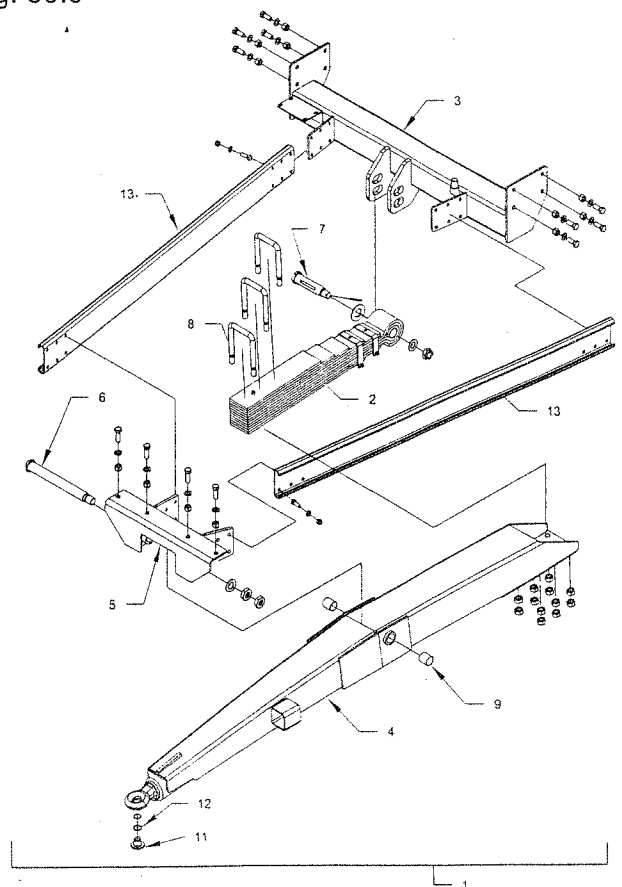
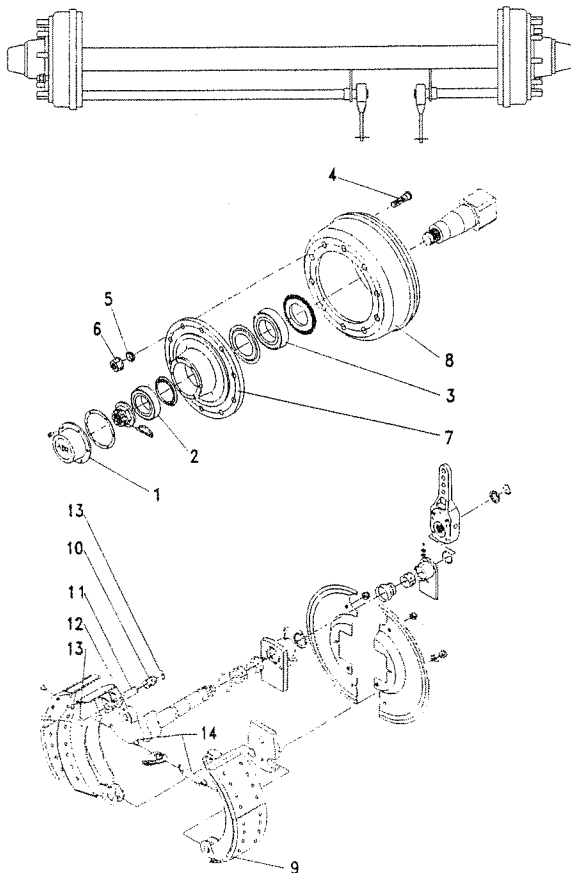


Fig. 41.0

Fig. 50.0

Fig. 60.0



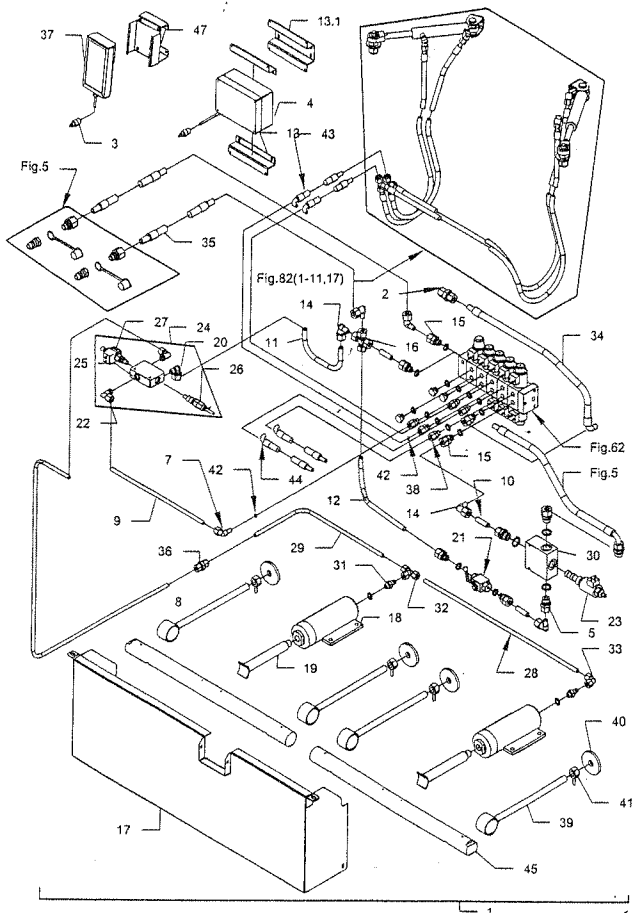


Fig. 61.0

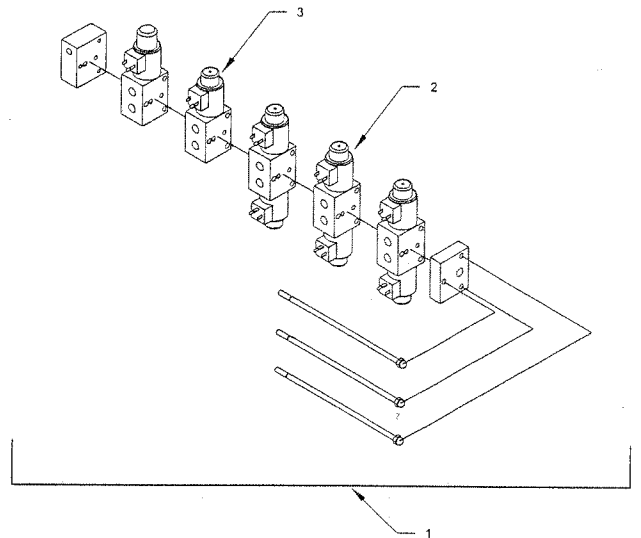
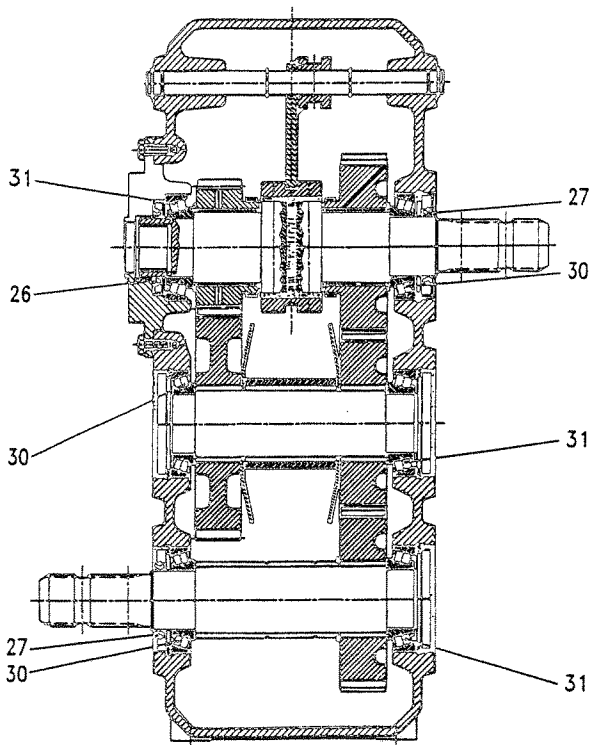


Fig. 62.0

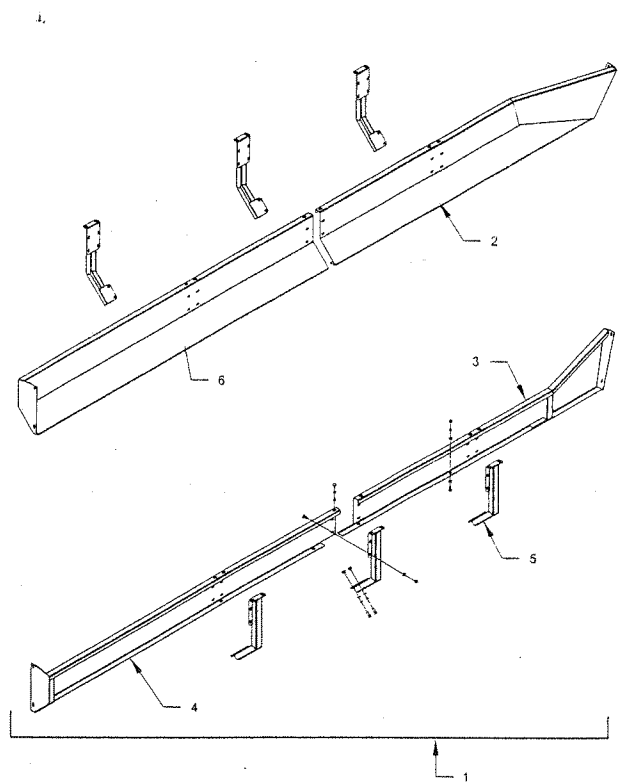
Fig. 80.0

Fig. 81.0

TILBOHOR - ZUBEHÖR - ACCESSORIES



TILBOHOR - ZUBEHÖR - ACCESSORIES



TILBEHØR - ZUBEHÖR - ACCESSORIES

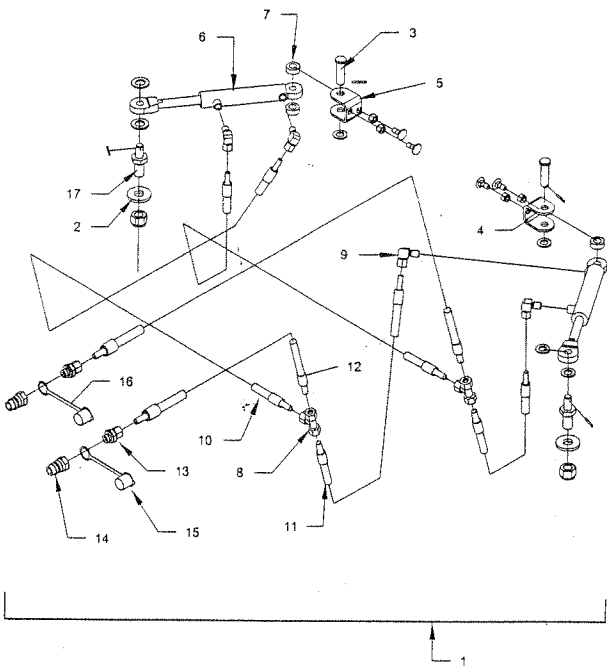


Fig. 82.0 Fig. 00.0

Fig. 00.0 Fig. 00.0

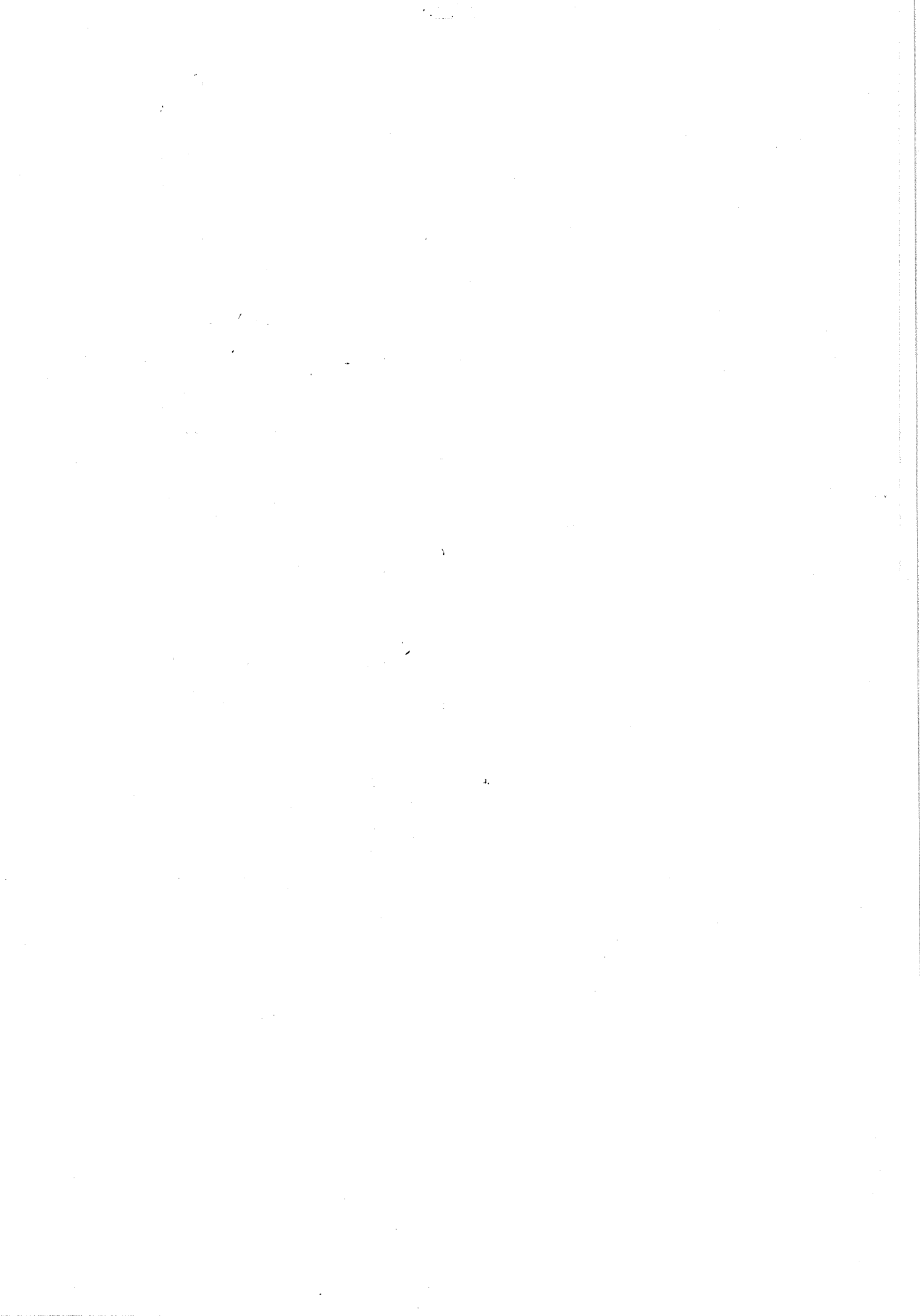
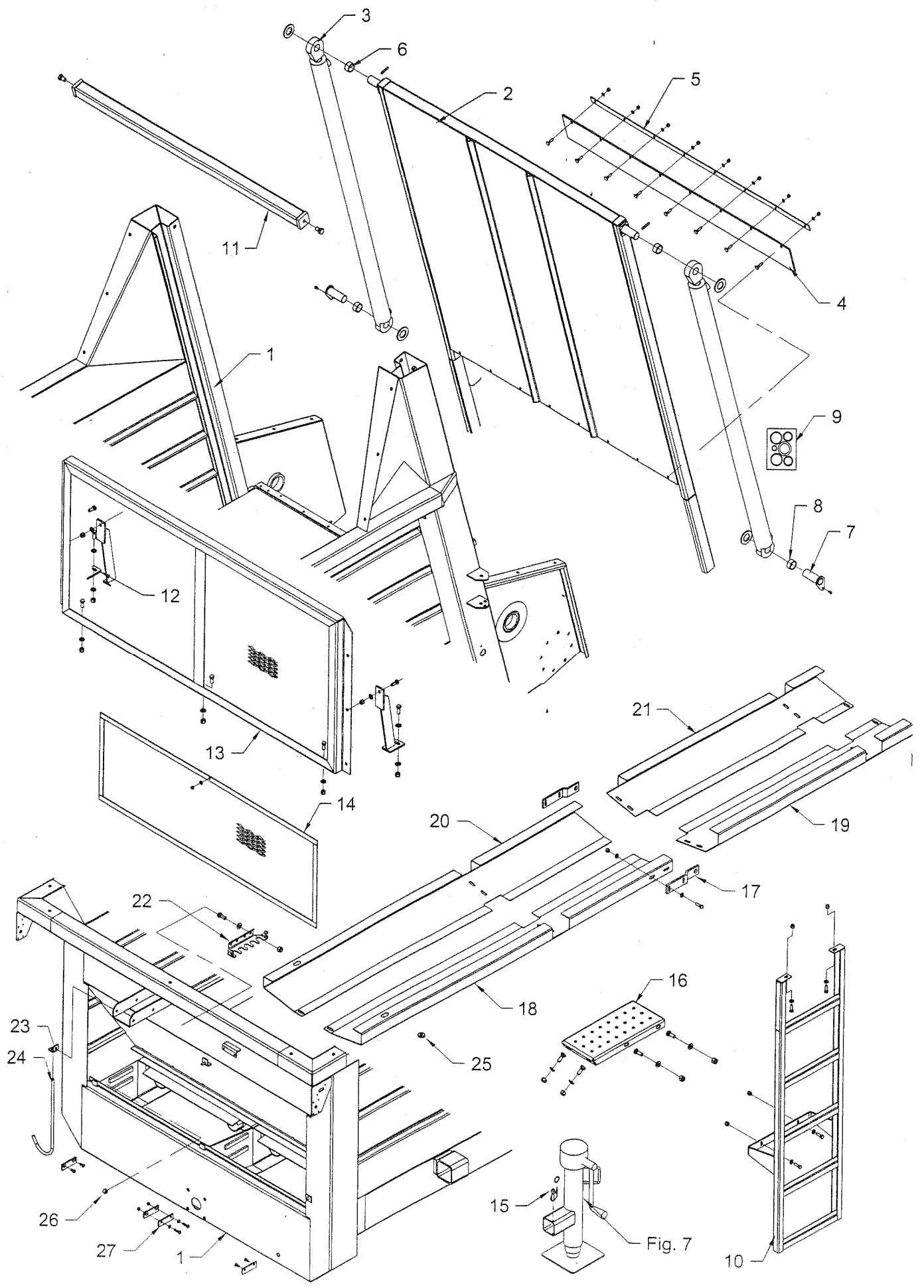
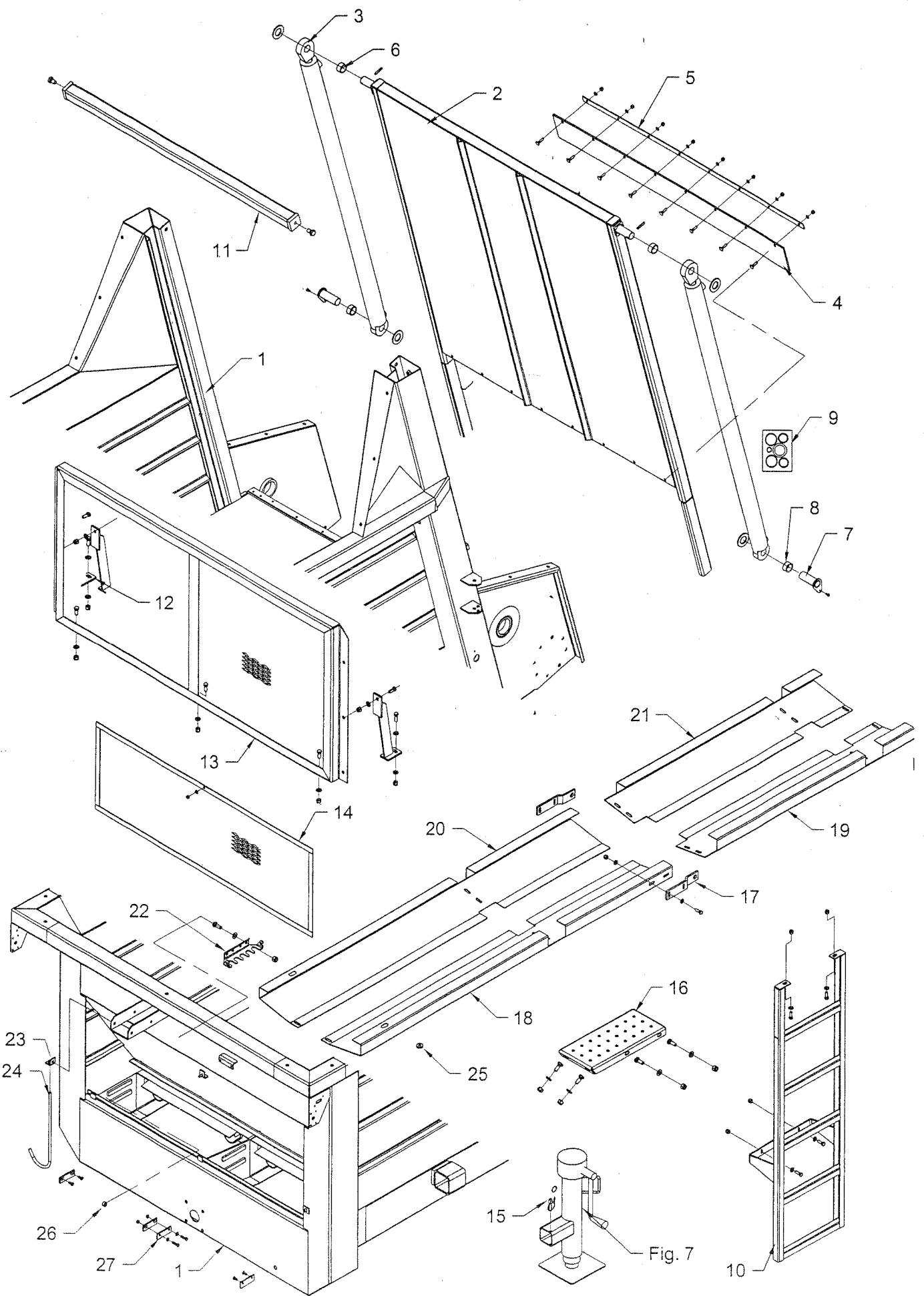


Fig. 1



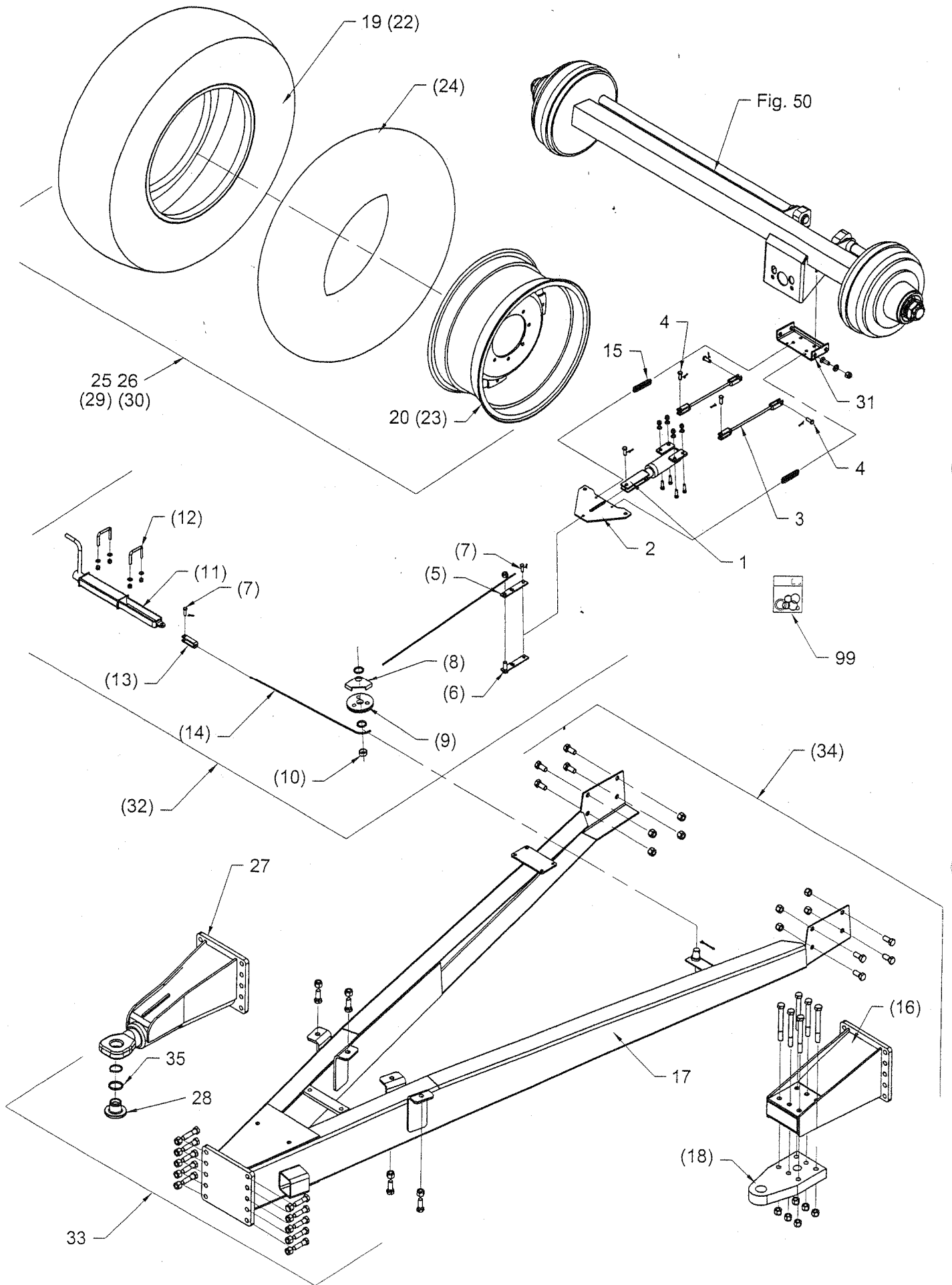
POS	VARENNUMMER	.QTY	BENÆVNELSE	BEZEICHNUNG	DESIGNATION	HERTL, DAZU TO THIS	
1	3247-010X	1	HOVEDDRAMME HAUPTRAHMEN >=2020100504		MAIN FRAME <=020100773	1213-2322 1213-3322 1213-3324 1213-6722 1214-4230 1220-3321 1220-4325 1220-6122 1241-3407 1241-4502 1242-3221	8 2 1 2 24 1 16 2 32 4 2
1,1	3247-010A	1	HOVEDDRAMME HAUPTRAHMEN >=2020100774		MAIN FRAME	1213-2322 1213-6722 1214-4230 1219-0221 1220-2321 1220-4325 1220-6122 1241-1202 1241-3407 1241-4502 1313-1401	10 2 24 4 2 16 2 2 36 4 2
2	3247-119X	1	KLAP KLAPPE		REAR GATE	1215-2324 1241-8703 1251-5304	8 4 2
3	3247-121X	2	CYLINDER ZYLINDER		CYLINDER		
4	2247-115X	2	GUMMITÆTNING GUMMIDICHTUNG		RUBBER SEAL		
5	2247-116X	2	SKINNE SCHIENE		RAIL	1220-2321 1241-1202	8 8
6	2247-122X	2	AFSTANDSRØR Distanzrohr		DISTANCE TUBE		
7	3247-130X	2	TAP ZAPFEN		DOWEL	1213-1120 1241-8703	1 1
8	2247-123X	2	AFSTANDSRØR Distanzrohr		DISTANCE TUBE		
9	1317-9800	1	PAKNINGSSÆT DICHTUNGSSATZ		SET OF GASKETS		
10	3247-295X	1	STIGE LEITER		LADDER	1213-3322 1220-3321 1241-2502	4 4 8
11	3247-097X	1	TVÆRBJÆLKE QUERSTREBE		CROSS BAR	1213-5224 1241-4502 1242-5221	2 2 2
12	3247-094X	2	KONSOL KONSOLE		BRACKET	1213-4322 1213-4324 1220-4321 1241-3403	1 1 2 3
13	3247-235X	1	NET AUFBAUNETZ		NET	1213-4322 1220-4321 1241-3403	3 3 3
14	3247-090X	1	SKÆRM SCHUTZ		GUARD	1220-2122 1241-1202	1 1

Fig. 1



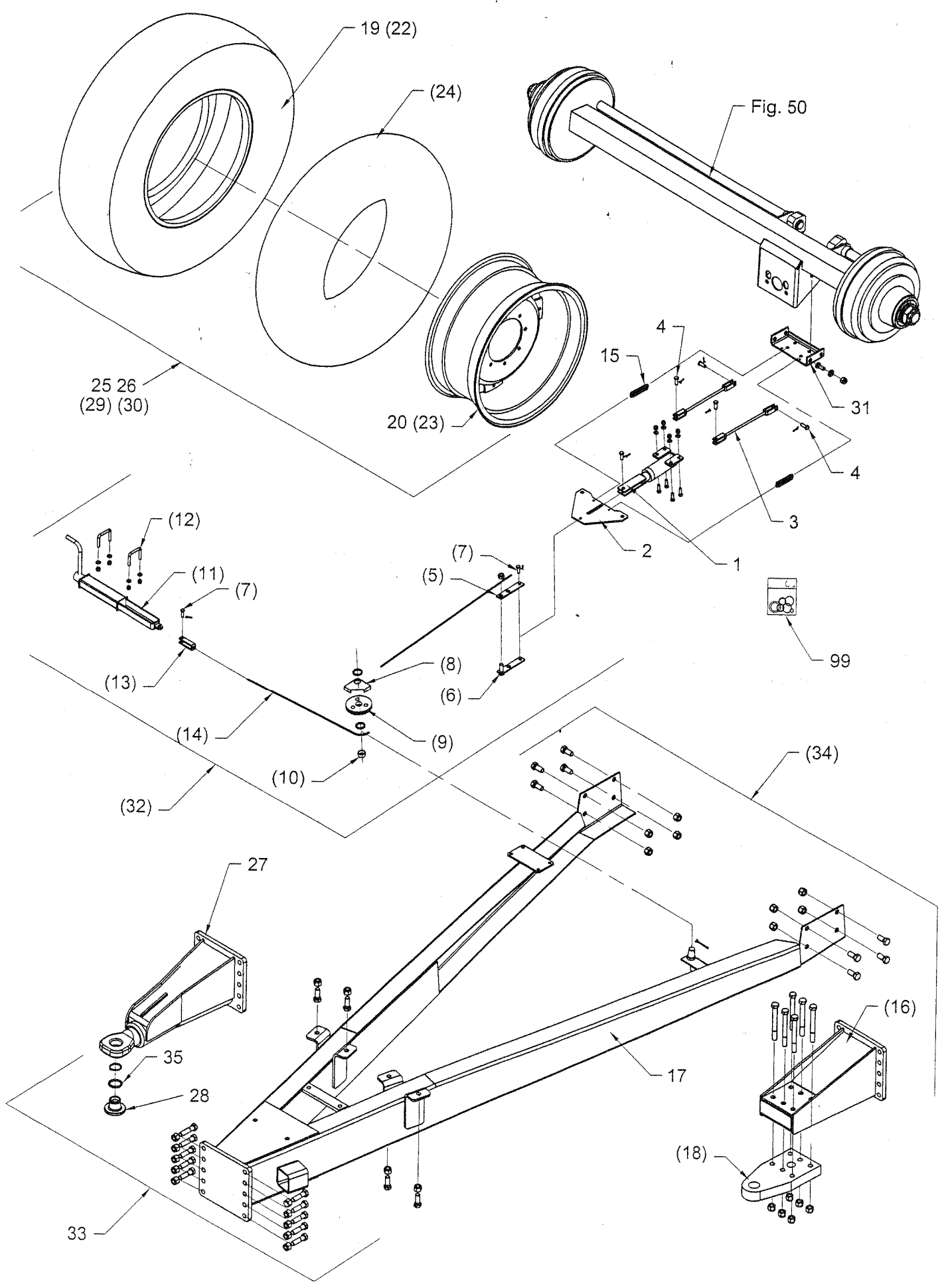
POS	VARENNUMMER	QTY	BENÆVNELSE	BEZEICHNUNG	DESIGNATION	HERTL, DAZU TO THIS
15	3701-937X	1	KÆDE KETTE		CHAIN	1254-4201 1 1433-0298 1
16	2247-595X	1	TRIN STUEFE		STEP	1213-3224 4 1220-3321 4 1241-2502 8
17	2247-491X	2	KONSOL KONSOLE >=2020100504		BRACKET <=2020100642	1213-3322 2 1220-3321 2 1241-2502 4
18	2247-487X	1	SKÆRM, VENSTRE SCHUTZ, LINKE >=2020100504		GUARD, LEFT <=2020100642	1213-3224 3 1213-3324 1 1220-3321 4 1241-2502 4
19	2247-489X	1	SKÆRM, VENSTRE SCHUTZ, LINKE >=2020100504		GUARD, LEFT <=2020100642	1213-3224 4 1220-3321 4 1241-2502 4
20	2247-488X	1	SKÆRM, HØJRE SCHUTZ, RECHTE >=2020100504		GUARD, RIGHT <=2020100642	1213-3224 3 1213-3324 1 1220-3321 4 1241-2502 4
21	2247-490X	1	SKÆRM, HØJRE SCHUTZ, RECHTE >=2020100504		GUARD, RIGHT <=2020100642	1213-3224 4 1220-3321 4 1241-2502 4
22	2083-881X	1	SLANGEHOLDER BESCHLAG		CLAMP	1213-3322 2 1220-3321 2 1241-2502 2
23	2225-292X	1	SNORVINKEL WINKEL		ANGLE	1213-3224 1 1220-3321 1
24	2228-249X	1	BØJLE BUEGEL		RAIL	1241-3403 1 1252-4102 1
25	2247-691X	2	BØSNING BUCHSE >=2020100504		BUSH <=2020100642	1213-3322 1 1220-3321 1 1241-2504 1
26	2247-779X	4	BØSNING BUCHSE >=2020100622		BUSH <=2020100658	
27	2247-847X	4	LOCKOUTPLADE VERSCHLUSSPLATTE >=2020100759		LOCK PLATE	
99	3889-200X	1	TRANSFERS F/MTS-12000 TRANSFERS F/MTS-12000		TRANSFERS F/MTS-12000	

Fig. 2



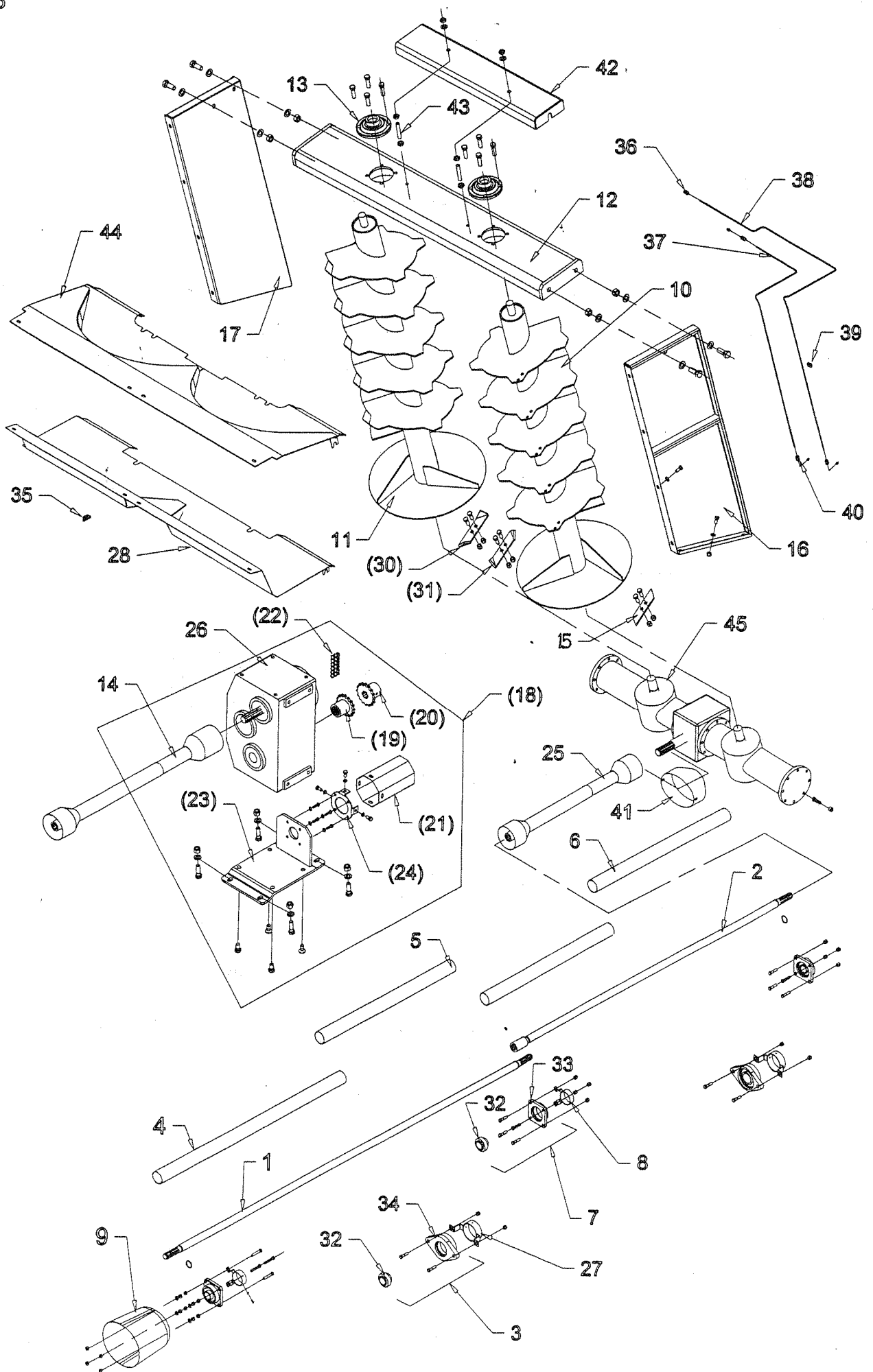
POS	VARENUMMER	QTY	BENÆVNELSE	BEZEICHNUNG	DESIGNATION	HERTL, DAZU TO THIS	
1	2702-153X	1	CYLINDER ZYLINDER	CYLINDER		1213-4324	4
						1220-4321	4
						1241-3403	4
2	2702-140X	1	ÅG JOCH	YOKE			
2,1	2247-827X	1	>=2020100504 ÅG JOCH	<=2020100642 YOKE			
			>=2020100643				
3	3701-586X	2	TRÆKSTANG AUSHUBSTANG	DRAW BAR			
4	1250-2401	5	SPLITBOLT SPLINTBOLZEN	KEY BOLT			
5	2701-177X	T 1	GAFFELDEL GABELTEIL	FORK		1252-2102	1
6	3701-175X	T 1	GAFFELDEL GABELTEIL	FORK PART			
7	1250-2301	T 2	SPLITBOLT B10 C11-35 GALV. SPLINTBOLZEN B10 C11-35 GALV.	COTTER BOLT B10 C11-35 GALV.		1220-5124	1
8	2701-784X	T 1	KABELSTYR KABELFUEHRUNG	CABELING		1252-2102	1
						1241-7401	2
						1252-4301	1
9	2701-786X	T 1	RULLE ROLLE	ROLLER			
10	1335-5511	T 1	GLIDELEJE 30-34-15 GLEITLAGER 30-34-15	PLAIN BEARING 30-34-15			
11	2701-829X	T 1	HÅNDBREMSE HANDBREMSE	HAND BRAKE			
12	2701-785X	T 2	BØJLE BUEGEL	HOOP			
						1220-3321	4
						1241-2502	4
13	2134-530X	T 1	GAFFEL GABEL	FORK			
14	2247-281A	T 1	BOWDENKABEL BOWDENKABEL	BOWDEN CABLE			
15	1432-2398	2	TRÆKFJEDER ZUGFEDER	TENSION SPRING			
16	3247-201X	T 1	MELLEMSTYKKE ZWISCHENSTUECK	INTERMEDIATE PIECE			
17	3247-210X	1	TRÆKSTANG ZUGSTANGE	DRAWBAR			
						1213-6522	6
						1213-6524	2
						1213-6628	4
						1214-6322	10
						1220-6321	22
						1241-5502	44
18	1399-0287	T 1	TRÆKØJE ZUGOESE	DRAWBAR			
						1214-6530	6
						1220-6321	6
19	1321-6309	2	DÆK 620/75 R34 REIFEN 620/75 R34	TYRE 620/75 R34			
20	1323-8407	2	FÆLG Ø235/280 FELGE Ø235/280	RIM Ø235/280			
22	1321-6701	T 2	DÆK 18.4-34 REIFEN 18.4-34	TYRE 18.4-34			
23	1323-8408	T 2	FÆLG DW 16L-34 Ø335/280 FELGE DW 16L-34 Ø335/280	RIM DW 16L-34 Ø335/280			

Fig. 2



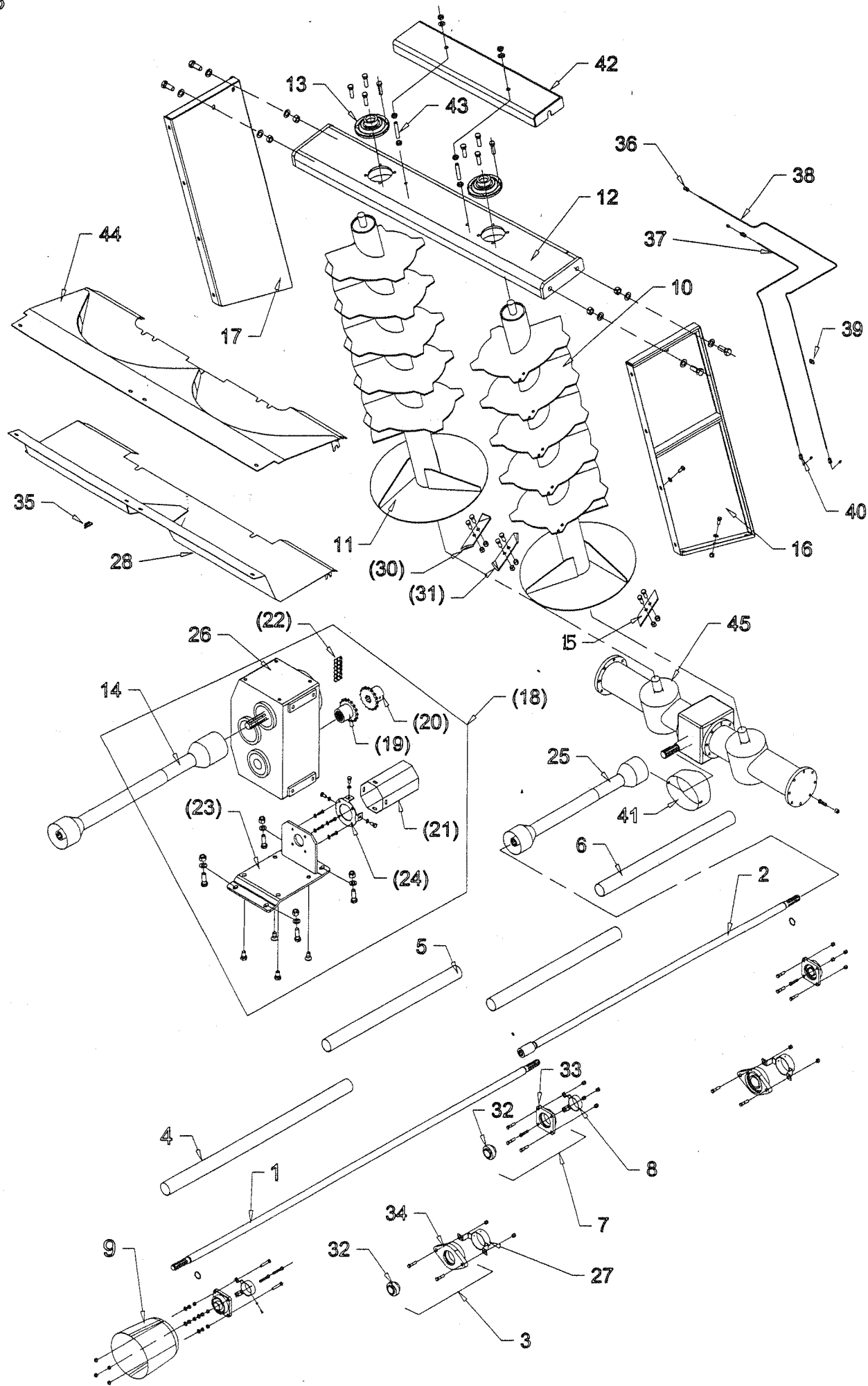
POS	VARENNUMMER	QTY	BENÆVNELSE	BEZEICHNUNG	DESIGNATION	HERTL, DAZU TO THIS	
24	1322-6201	T 2	SLANGE 18.40-34 SCHLAUCH 18.40-34		TUBE 18.40-34		
25	4000-102H	1	HJUL. HØJRE 620/75-34 -72MM RAD. RECHTE 620/75-34 -72MM		WHEEL. RIGHT 620/75-34 -72MM		
26	4000-102V	1	HJUL. VENSTRE 620/75-34 -72MM RAD. LINKE 620/75-34 -72MM		WHEEL. LEFT 620/75-34 -72MM		
27	3247-467X	1	TRÆK ANTRIEB		DRIVE		
27,1	3247-467A	1	>=2020100504 TRÆK ANTRIEB		<=2020100658 DRIVE	1313-1101	1
28	2240-225X	1	>=2020100759 BØSNING BUCHSE		BUSH	1313-1101	1
28,1	2247-882X	1	>=2020100504 BØSNING BUCHSE		BUSH	1241-9505 1255-5202	1 1
			>=2020100759			1241-9512 1255-5202	1 1
29	4000-103H	T 1	HJUL. HØJRE 18.4-34 +50MM RAD. RECHTE 18.4-34 +50MM		WHEEL. RIGHT 18.4-34 +50MM		
30	4000-103V	T 1	HJUL. VENSTRE 18.4-34 +50MM RAD. LINKE 18.4-34 +50MM		WHEEL. LEFT 18.4-34 +50MM		
31	2247-780X	1	KONSOL KONSOLE >=2020100643		BRACKET	1213-5324 1220-5321 1241-4502	4 4 4
32	4240-1410	T 1	HÅNDBREMSE HÅNDBREMSE		HAND BRAKE		
33	4240-0220	1	TRÆKSTANG. ROTERENDE DEICHSEL. DREHBAR		DRAWBAR. ROTATING		
34	4240-0221	T 1	TRÆKSTANG. RIGID DEICHSEL. FEST		DRAWBAR. RIGID		
35	2245-191X	1	RING RING		RING		
99	1317-9700	1	PAKNINGSSÆT DICHTUNGSSATZ		SET OF GASKETS		

Fig. 3



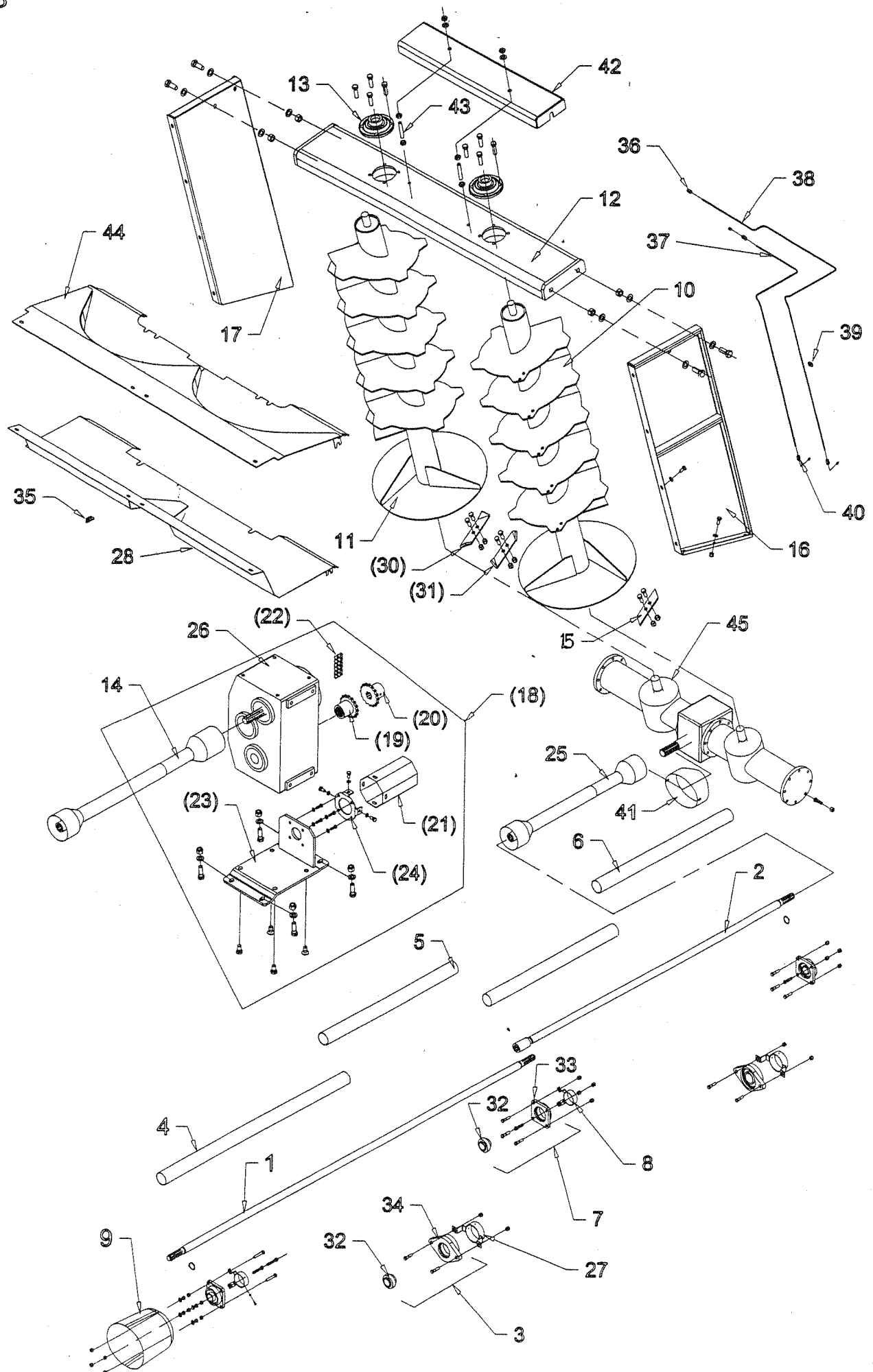
POS	VARENNUMMER	QTY	BENÆVNELSE	BEZEICHNUNG	DESIGNATION	HERTL, DAZU TO THIS	
1	2247-592X	1	AKSEL WELLE		SHAFT	1241-9916	1
						1255-4202	1
2	3247-615X	1	PTO-AKSEL PTO-WELLE		PTO-SHAFT	1219-0223	1
						1255-4202	1
3	3247-616X	2	LEJEHUS KOMPLET LAGERGEHAEUSE KOMPLETT		BEARING HOUSING COMPLETE	1214-4230	2
						1220-4327	2
4	2247-181X	1	RØR ROHR		TUBE		
5	2247-180X	1	RØR ROHR		TUBE		
6	2247-182X	2	RØR ROHR		TUBE		
7	3247-590X	3	LEJEHUS KOMPLET LAGERGEHAEUSE KOMPLETT		BEARING HOUSING COMPLETE		
8	3247-183X	2	RØRHOLDER ROHRHALTERUNG		SUPPORT FOR TUBE	1220-4327	4
						1213-1126	2
						1220-1124	2
9	2247-770X	1	PTO-SKÆRM SCHUTZ FUER GELENKWELLE		PTO GUARD	1213-4630	4
						1220-4128	8
						1241-3407	4
10	3247-421X	1	SPREDEVALSE. VENSTRE WALZE FUER STREUWERK. LINKE		DRUM FOR BEATER. LEFT		
			>=2020100504		<=2020100522		
10,1	3247-470A	1	SPREDEVALSE. VENSTRE WALZE FUER STREUWERK. LINKE		DRUM FOR BEATER. LEFT		
			>=2020100523		<=2020100760		
10,2	3247-470B	1	SPREDEVALSE. VENSTRE WALZE FUER STREUWERK. LINKE		DRUM FOR BEATER. LEFT		
			>=2020100762		<=2020100762		
10,3	3247-470C	1	SPREDEVALSE. VENSTRE WALZE FUER STREUWERK. LINKE		DRUM FOR BEATER. LEFT		
			>=2020100762				
11	3247-439X	1	SPREDEVALSE. HØJRE WALZE FUER STREUWERK. RECHTE		DRUM FOR BEATER. RIGHT		
			>=2020100504		<=2020100522		
11,1	3247-471A	1	SPREDEVALSE. HØJRE WALZE FUER STREUWERK. RECHTE		DRUM FOR BEATER. RIGHT		
			>=2020100523		<=2020100760		
11,2	3247-471B	1	SPREDEVALSE. HØJRE WALZE FUER STREUWERK. RECHTE		DRUM FOR BEATER. RIGHT		
			>=2020100762		<=2020100762		
11,3	3247-471C	1	SPREDEVALSE. HØJRE WALZE FUER STREUWERK. RECHTE		DRUM FOR BEATER. RIGHT		
			>=2020100762				
12	3247-472X	1	TVÆRBJÆLKE QUERSTREBE		CROSS BAR	1214-5126	4
						1220-6125	4
						1241-4504	8
13	2247-473X	2	LEJEHUS LAGERGEHAEUSE		BEARING HOUSING	1213-4522	4
			>=2020100504		<=2020100658	1220-4122	4
13,1	1331-9928	2	LEJEHUS LAGERGEHAEUSE		BEARING HOUSING	1213-4428	4
			>=2020100759				
14	1340-5214	1	KO-AKSEL. WSCH GELENKWELLE. WSCH		PTO SHAFT. WSCH		
15	2247-475X	60	SPREDEBLAD STREUSCHAUFEL		BEATER LUG	1213-5426	2
			>=2020100504		<=2020100521	1220-5325	2
15,1	2247-475A	60	KNIV MESSER		KNIFE	1213-5426	2
			>=2020100522		<=2020100522		

Fig. 3



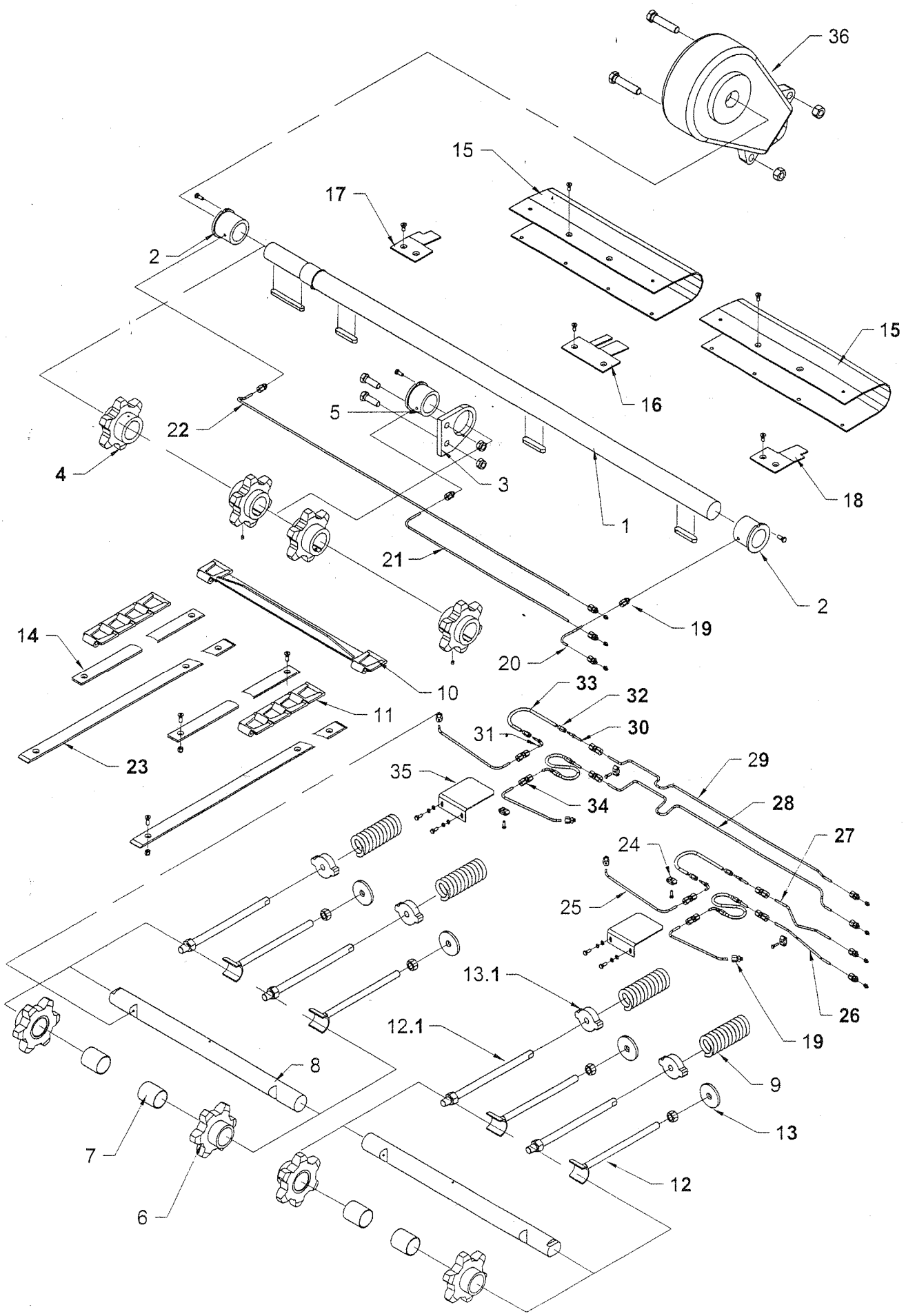
POS	VARENNUMMER	QTY	BENÆVNELSE	BEZEICHNUNG	DESIGNATION	HERTL, DAZU TO THIS	
15,2	2247-475B	60	>=2020100522 KNIV MESSER >=2020100522	<=2020100522 KNIFE		1220-5325	2
						1213-5426	2
16	3247-250X	1	SIDEPLADE, VENSTRE SEITENPLATTE, LINKE	SIDE PLATE, LEFT		1220-5325	2
						1214-4124	7
						1220-4327	3
						1241-3407	7
						1242-3221	4
17	3247-253X	1	SIDEPLADE, HØJRE SEITENPLATTE, RECHTE	SIDE PLATE, RIGHT			
						1214-4124	7
						1220-4327	3
						1241-3407	7
						1242-3221	4
18	4240-1201	T 1	GEAR GETRIEBE	GEAR			
19	2247-605X	T 1	KÆDEHJUL 16 TANDS KETTENRAD 16 TEETH	PROCKET WHEEL 16 ZAEHNE			
20	2247-606X	T 1	KÆDEHJUL 16 TANDS KETTENRAD 16 TEETH	PROCKET WHEEL 16 ZAEHNE			
21	3247-609X	T 1	BESKYTTELSESRØR SCHUTZRICHTER	GUARD CONE			
22	1363-0219	T 1	RULLEKÆDE 78 LED ROLLKETTE 78 GLIEDER	ROLLER CHAIN 78 LINKS			
						1363-9044	1
						1363-9045	1
						1363-9046	1
23	3247-601X	T 1	KONSOL KONSOLE	BRACKET			
						1213-3222	3
						1220-5321	4
24	3247-607X	T 1	HOLDER HALTER	SUPPORT			
25	1340-6452	1	KO-AKSEL, WSCH GELENKWELLE, WSCH	PTO SHAFT, WSCH			
26	3710-332X	T 1	GEAR GETRIEBE	GEAR			
27	3247-617X	2	RØRHOLDER ROHRHALTER	TUBE HOLDER			
						1213-1126	2
						1220-1124	2
28	3247-611X	1	SKÆRM SCHUTZ >=2020100504	<=020100773			
						1213-3224	3
						1213-3322	1
						1220-3321	4
						1241-2502	4
30	2247-477X	T 30	SPREDEBLAD, HØJRE STREUSCHAUFEL, RECHTE	BEATER LUG, RIGHT			
						1213-5426	2
						1220-5325	2
31	2247-478X	T 30	SPREDEBLAD, VENSTRE STREUSCHAUFEL, LINKE	BEATER LUG, LEFT			
						1213-5426	2
						1220-5325	2
32	1331-4501	5	KUGLELEJE KUGELLAGER	BALL BEARING			
33	1113-0420	3	LEJEHUS LAGERGEHAEUSE	BEARING HOUSING			
34	1113-0417	2	LEJEHUS LAGERGEHAEUSE	BEARING HOUSING			
35	2225-292X	1	SNORVINKEL WINKEL	ANGLE			
36	1311-8439	2	FORSKRUNING VERSCHRAUBUNG	SCREWED CONNECTION			

Fig. 3



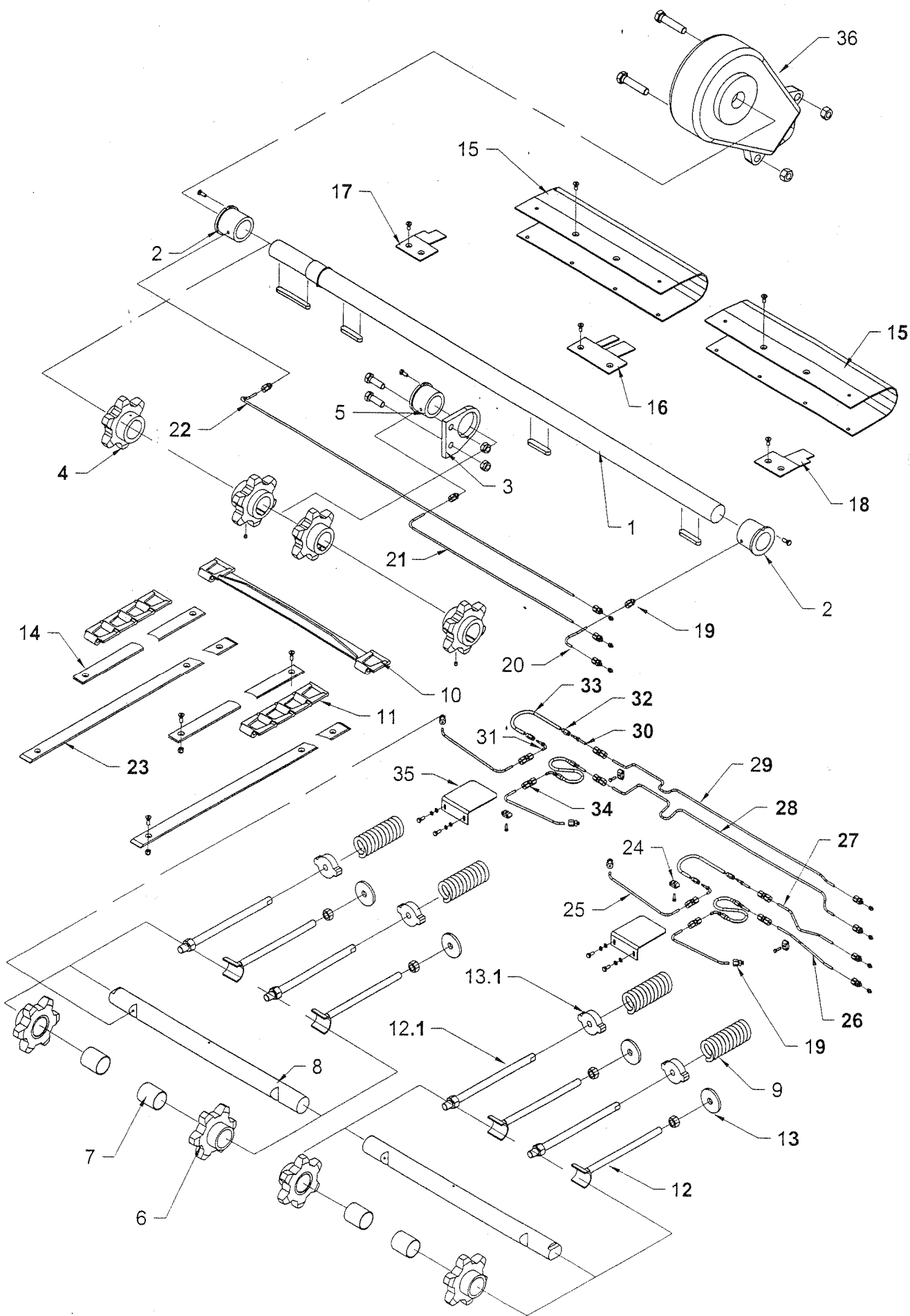
POS	VARENNUMMER	QTY	BENÆVNELSE	BEZEICHNUNG	DESIGNATION	HERTL, DAZU TO THIS	
37	2247-652X	1	SMØRERØR SCHMIERROHR		LUBRICATING PIPE		
38	2247-653X	1	SMØRERØR SCHMIERROHR		LUBRICATING PIPE		
39	1311-8640	4	RØRHOLDER ROHRHALTERUNG		SUPPORT FOR TUBE		
40	1311-1415	2	FORSKRUNING VERSCHRAUBUNG		SCREWED CONNECTION	1213-1222	1
41	2062-810X	1	PTO-SKÆRM SCHUTZ FUER GELENKWELLE		PTO GUARD		
						1213-3222	4
						1241-2504	4
42	3247-435X	1	SKÆRM SCHUTZ		GUARD	1242-3221	4
43	2247-891X	2	GEVINDESTANG GEWINDEBOLTZEN		STUD BOLT		
						1220-4128	3
44	3247-885X	1	SKÆRM SCHUTZ >=2020100774		GUARD	1241-3407	1
						1213-3224	3
						1213-3322	1
						1220-3321	4
45	3247-474X	1	GEAR GETRIEBE >=2020100504		GEAR	1241-2502	4
45,1	3247-474A	1	GEAR GETRIEBE >=2020100774		<=2020100773 GEAR		

Fig. 4



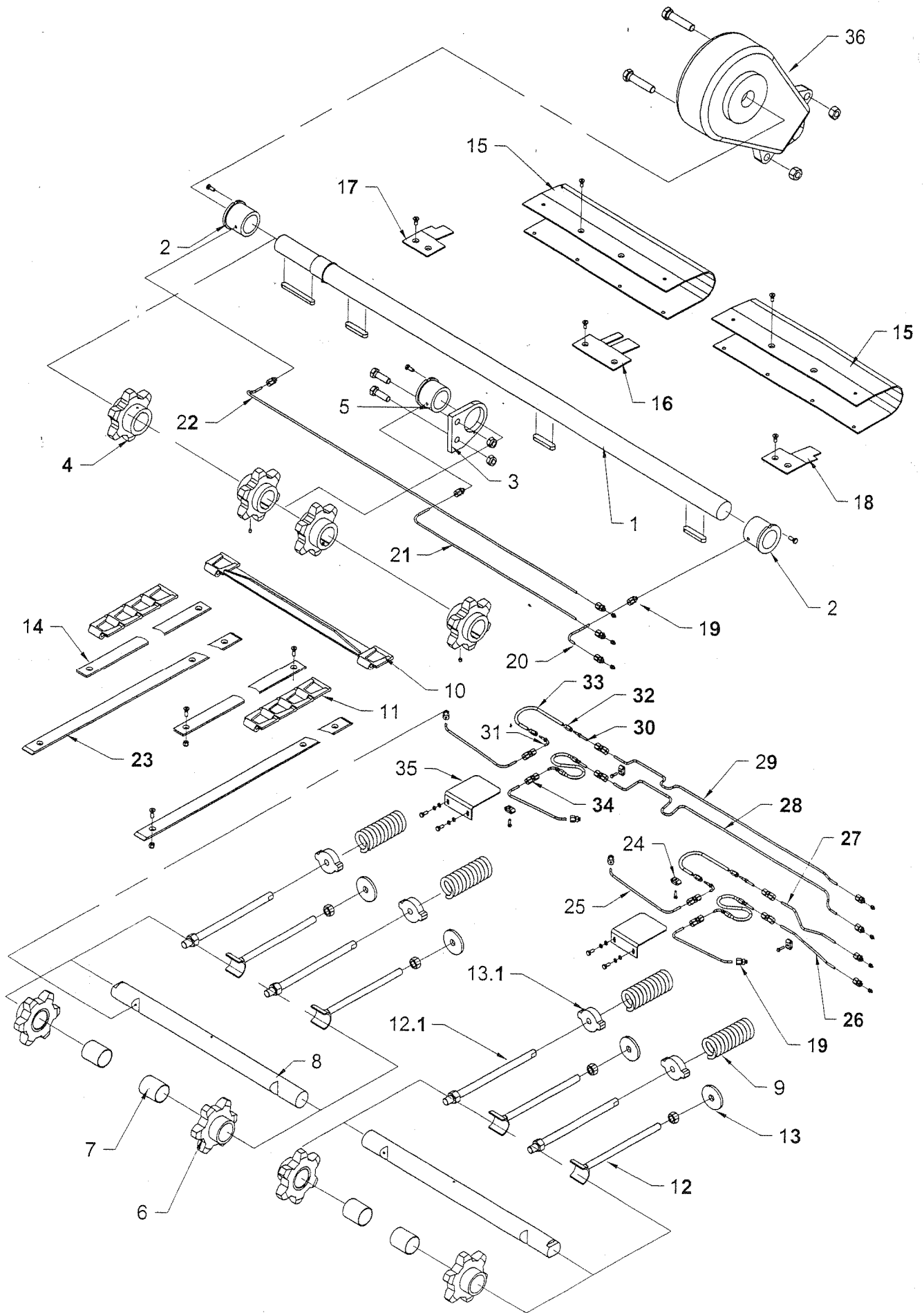
POS	VARENNUMMER	QTY	BENÆVNELSE	BEZEICHNUNG	DESIGNATION	HERTL, DAZU TO THIS
1	2247-161X	1	KÆDEAKSEL KETTENWELLE		SPROCKET SHAFT	1255-5203 1 1338-0141 1 1338-0142 4
2	2247-162X	2	LEJEBØSNING LAGERBUCHSE		BEARING BUSHING	1213-2222 1
3	2247-163X	1	LEJEPLADE UNTERLAGSPLATTE		BED PLATE	1213-5522 2 1220-5321 2
4	3247-164X	4	KÆDEHJUL KETTENRAD		SPROCKET WHEEL	
4,1	3247-743X	4	>=2020100504 KÆDEHJUL KETTENRAD		<=2020100521 SPROCKET WHEEL	1219-0810 1
4,2	3247-954X	4	>=2020100522 KÆDEHJUL KETTENRAD		<=2020100776 SPROCKET WHEEL	1219-0810 1
5	2247-167X	1	>=2020100877 LEJEBØSNING LAGERBUCHSE		BEARING BUSHING	
6	3240-043X	4	KÆDEHJUL Z=6 KEGELRAD Z=6		BEVEL GEAR Z=6	1219-0217 1
6,1	3247-745X	4	>=2020100504 KÆDEHJUL SAMLET Z=7 KÆDEHJUL SAMLET Z=7		<=2020100521 KÆDEHJUL SAMLET Z=7	1241-9505 1
7	1335-5520	4	>=2020100522 GLACIERLEJE 55-50-60 GLISSALAGER 55-50-60		BEARING GLISSA 55-50-60	1219-0810 1 1241-9505 1
8	2247-168X	2	AKSEL WELLE		SHAFT	
8,1	2247-168A	2	>=2020100504 AKSEL WELLE		<=020100643 SHAFT	1313-1101 2
8,2	2247-168B	2	>=2020100644 AKSEL WELLE		<=2020100773 SHAFT	
9	1431-7693	4	>=2020100774 TRYKFJEDER DRUCKFEDER		COMPRESSION SPRING	
10	3247-169X	68	MEDBRINGER MITNEHMER		CARRIER	
10,1	3247-741X	76	>=2020100504 MEDBRINGER MITNEHMER		<=2020100521 CARRIER	
11	2133-036X	548	>=2020100522 KÆDELED NR 78 (1364-3301) KETTENGLIED NR 78 (1364-3301)		CHAIN LINK NO 78 (1364-3301)	
11,1	2247-783X	604	>=2020100504 KÆDELED NR 74A (1364-4501) KETTENGLIED NR 74A (1364-4501)		<=2020100521 CHAIN LINK NO 74A (1364-4501)	
12	3247-159X	4	>=2020100522 KÆDESTRAMMER KETTENSPANNER		CHAIN TIGHTENER	
12,1	3247-674X	4	>=2020100504 KÆDESTRAMMER KETTENSPANNER		<=2020100509 CHAIN TIGHTENER	1220-6122 1
13	2247-147X	4	>=2020100510 SKIVE SCHEIBE		WASHER	
13,1	2247-675X	4	>=2020100504 MØTRIK MUTTER		<=2020100509 NUT	
14	2247-628X	8	>=2020100510 SKINNE SCHIENE		RAIL	
15	3247-664X	2	SKÆRM SCHUTZ		GUARD	1219-0216 5 1219-0221 1 1220-2321 5
			>=2020100510			1219-0221 6

Fig. 4



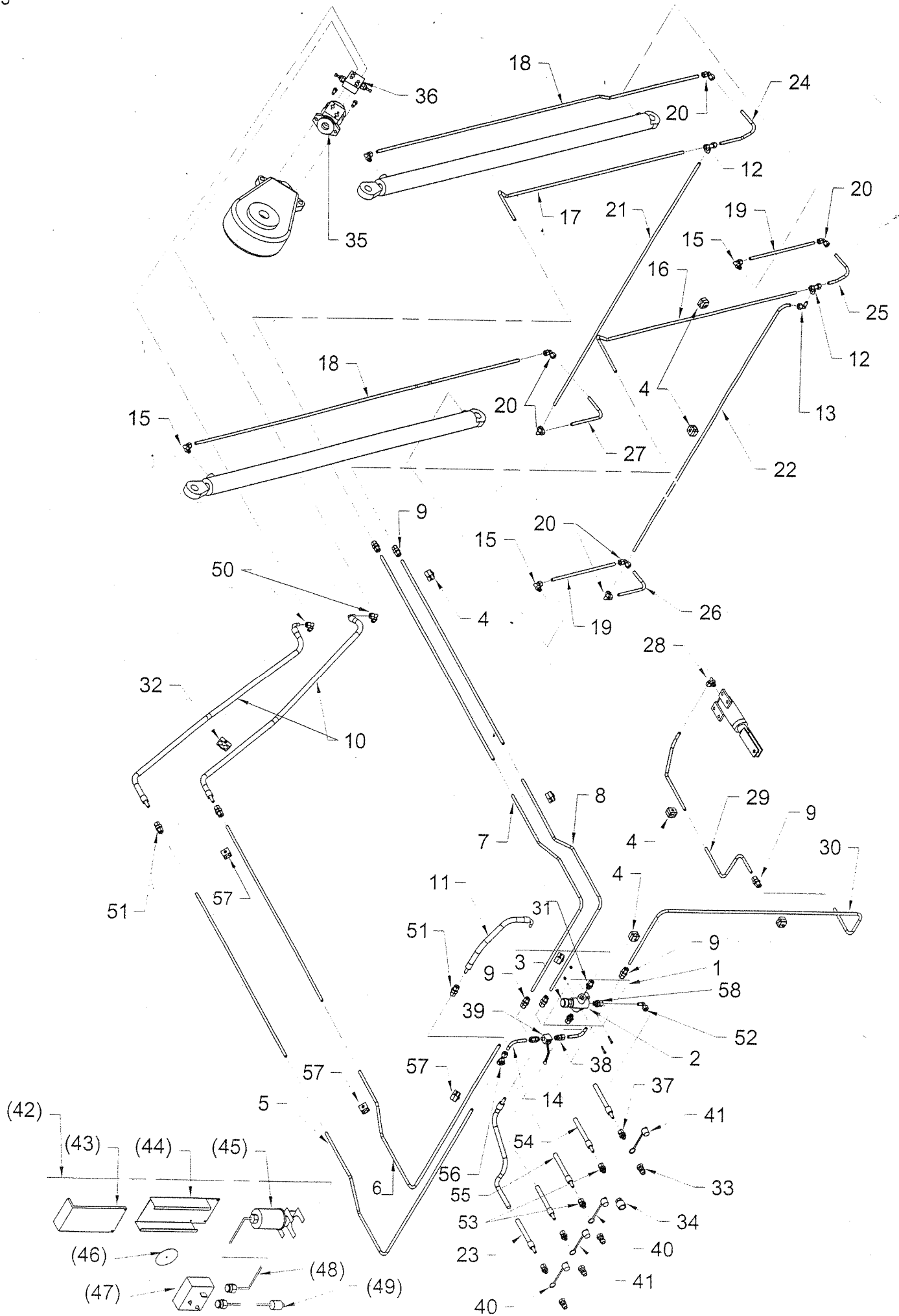
POS	VARENNUMMER	.QTY	BENÆVNELSE	BEZEICHNUNG	DESIGNATION	HERTL, DAZU TO THIS	
16	2247-666X	1	SKÆRM SCHUTZ		GUARD		
16,1	2245-500X	1	>=2020100510 SKÆRM SCHUTZ		<=2020100658 GUARD	1219-0221	2
17	2247-667X	1	>=2020100759 SKÆRM. HØJRE SCHUTZ, RECHTE		GUARD. RIGHT	1219-0216	2
17,1	2245-502X	1	>=2020100510 SKÆRM. HØJRE SCHUTZ, RECHTE		<=2020100658 GUARD. RIGHT	1219-0221	2
18	2247-670X	1	>=2020100759 SKÆRM. VENSTRE SCHUTZ, LINKE		GUARD. LEFT	1219-0216	2
18,1	2245-501X	1	>=2020100510 SKÆRM. VENSTRE SCHUTZ, LINKE		<=2020100658 GUARD. LEFT	1219-0221	2
19	1311-1415	14	>=2020100759 FORSKRUNING VERSCHRAUBUNG		SCREWED CONNECTION	1219-0216	2
20	2247-815X	1	SMØRERØR SCHMIERROHR		LUBRICATING PIPE		
21	2247-816X	1	>=2020100622 SMØRERØR SCHMIERROHR		LUBRICATING PIPE	1313-1401	1
22	2247-817X	1	>=2020100622 SMØRERØR SCHMIERROHR		LUBRICATING PIPE	1313-1401	1
23	2247-820X	4	>=2020100622 SKINNE SCHIENE		RAIL	1313-1401	1
24	1311-8640	8	>=2020100643 RØRHOLDER ROHRHALTERUNG		SUPPORT FOR TUBE	1219-0221 1220-2321	6 6
25	2247-831X	4	>=2020100644 SMØRERØR SCHMIERROHR		LUBRICATING PIPE	1213-1222	1
25,1	2247-831A	4	>=2020100644 SMØRERØR SCHMIERROHR		<=2020100773 LUBRICATING PIPE		
26	2247-832X	1	>=2020100774 SMØRERØR SCHMIERROHR		LUBRICATING PIPE		
26,1	2247-832A	1	>=2020100644 SMØRERØR SCHMIERROHR		<=2020100773 LUBRICATING PIPE	1313-1401	1
27	2247-833X	1	>=2020100774 SMØRERØR SCHMIERROHR		LUBRICATING PIPE	1313-1401	1
28	2247-834X	1	>=2020100644 SMØRERØR SCHMIERROHR		LUBRICATING PIPE	1313-1401	1
28,1	2247-834A	1	>=2020100644 SMØRERØR SCHMIERROHR		<=2020100773 LUBRICATING PIPE	1313-1401	1
29	2247-835X	1	>=2020100774 SMØRERØR SCHMIERROHR		LUBRICATING PIPE	1313-1401	1
29,1	2247-835A	1	>=2020100644 SMØRERØR SCHMIERROHR		<=2020100773 LUBRICATING PIPE	1313-1401	1
30	1311-8442	4	>=2020100644 RØRSTUDS LIGE ROHRSTUTZEN GERADE		PIPE STUB STRAIGHT	1313-1401	1
31	1311-8443	4	RØRSTUDS VINKEL ROHRSTUTZEN WINKEL		PIPE STUB ANGLE		
32	1311-8444	8	OMLØBER UEBERWURFMUTTER		SCREWED CUP		
33	2247-837X	4	SMØRESLANGE SCHMIERSCHLAUCH		LUBRICATING HOSE		
34	1311-8208	8	RØRFORSKRUNING LIGE ROHRVERSCHRAUBUNG GERADE		PIPE COUPLING STRAIGHT		

Fig. 4



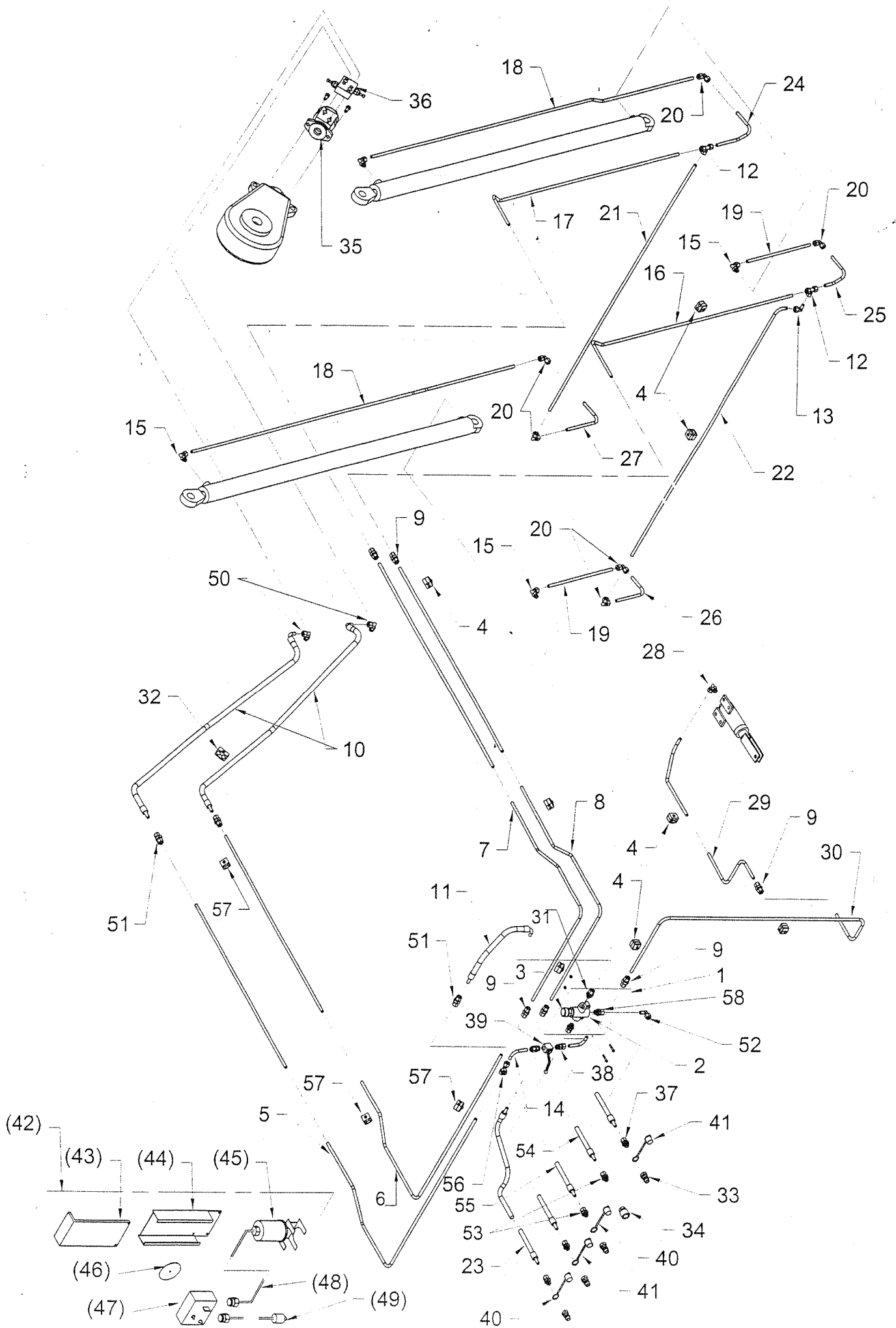
POS	VARENNUMMER	QTY	BENÆVNELSE	BEZEICHNUNG	DESIGNATION	HERTL, DAZU TO THIS	
35	2247-862X	2	SKÆRM SCHUTZ >=2020100644		GUARD <=2020100773	1213-2222 1241-1202 1242-2221	2 2 2
35,1	2247-862A	2	SKÆRM SCHUTZ >=2020100774		GUARD		
36	3240-506X	1	GEAR GETRIEBE >=2020100504		GEAR <=2020100776	1219-0322	2
36,1	3240-506A	1	GEAR GETRIEBE >=2020100877		GEAR		

Fig. 5



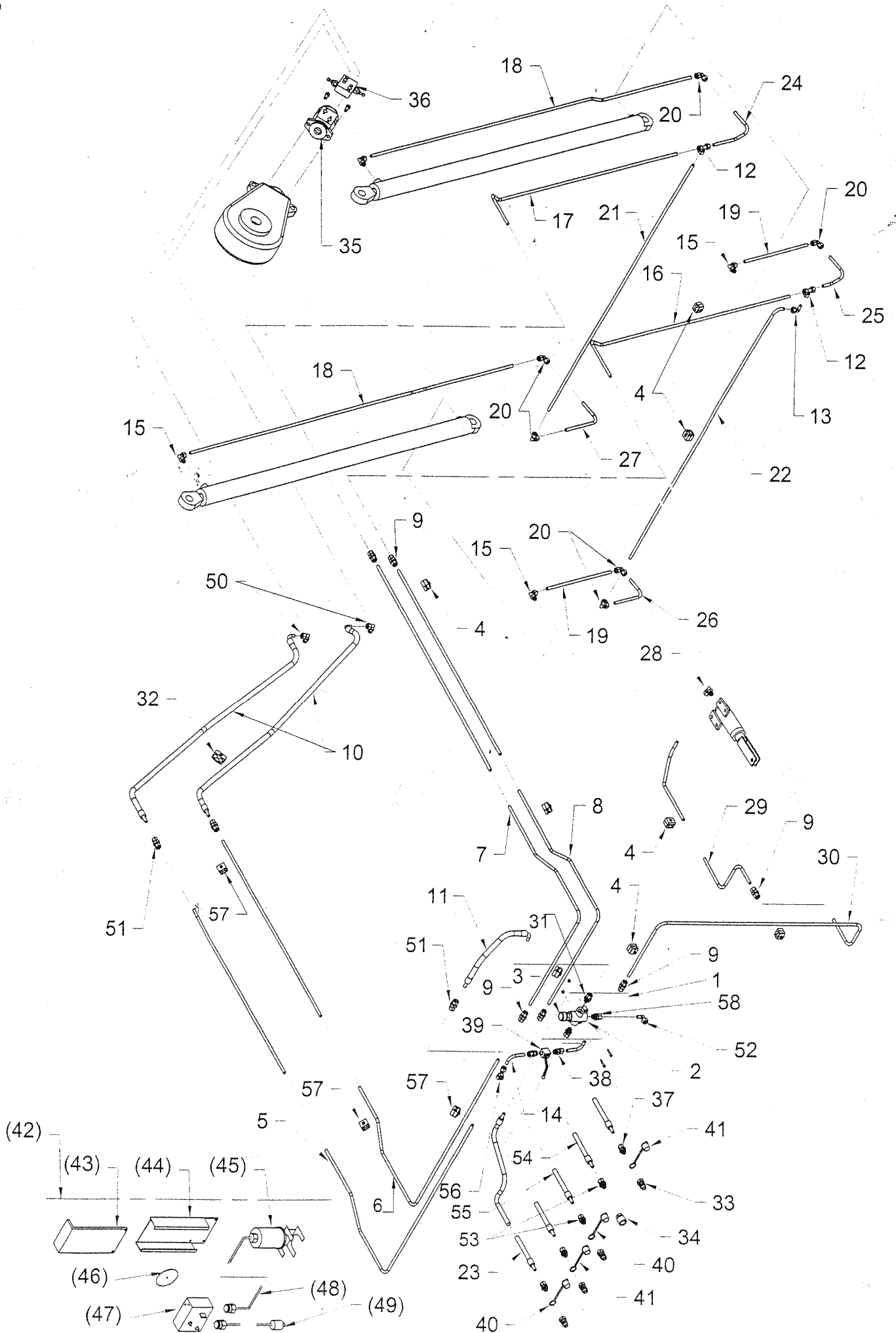
POS	VARENNUMMER	QTY	BENÆVNELSE	BEZEICHNUNG	DESIGNATION	HERTL, DAZU TO THIS	
1	1317-0529	1	MÆNGDEREGULERINGSVENTIL REGULIERVENTIL >=2020100504	REGULATING VALVE REGULATING VALVE <=2020100773		1214-1124 1220-1323 1241-1203	2 2 2
1,1	3247-936X	1	MÆNGDEREGULERINGSVENTIL REGULIERVENTIL >=2020100774	REGULATING VALVE REGULATING VALVE		1214-1124 1220-1323 1241-1203	2 2 2
2	1317-0660	1	REGULATING VENTIL REGULIERUNGSVENTIL	REGULATING VALVE REGULATING VALVE			
3	1317-9103	1	HÅNDTAG KPL. EINSTELLKNOPF KPL	ADJUSTMENT BUTTON CPL ADJUSTMENT BUTTON CPL			
4	1311-8537	14	RØRHOLDER ROHRHALTERUNG	SUPPORT FOR TUBE SUPPORT FOR TUBE			
5	2247-261X	1	OLIERØR OELLEITUNG >=2020100504	OIL PIPING OIL PIPING <=2020100773		1214-1124 1311-8600	1 1
5,1	2247-921X	1	OLIERØR OELLEITUNG >=2020100774	OIL PIPING OIL PIPING			
6	2247-262X	1	OLIERØR OELLEITUNG >=2020100504	OIL PIPING OIL PIPING <=2020100773			
6,1	2247-920X	1	OLIERØR OELLEITUNG >=2020100774	OIL PIPING OIL PIPING			
7	2247-263X	1	OLIERØR OELLEITUNG	OIL PIPING OIL PIPING			
8	2247-264X	1	OLIERØR OELLEITUNG	OIL PIPING OIL PIPING			
9	1311-8507	6	RØRFORSKRUNING LIGE ROHRVERSCHRAUBUNG GERADE	PIPE COUPLING STRAIGHT PIPE COUPLING STRAIGHT			
10	1317-0851	2	HYDRAULIKSLANGE L=1850 HYDRAULIKSLAUCH L=1850 >=2020100504	HYDRAULIC HOSE L=1850 HYDRAULIC HOSE L=1850 <=2020100773			
10,1	1317-0862	2	HYDRAULIKSLANGE L=1900 HYDRAULIKSCHLAUCH L=1900 >=2020100774	HYDRAULIC HOSE L=1900 HYDRAULIC HOSE L=1900			
11	1317-0850	1	HYDRAULIKSLANGE L=650 HYDRAULIKSLAUCH L=650 >=2020100504	HYDRAULIC HOSE L=650 HYDRAULIC HOSE L=650 <=2020100773			
11,1	1317-0863	1	HYDRAULIKSLANGE L=650 HYDRAULIKSCHLAUCH L=650 >=2020100774	HYDRAULIC HOSE L=650 HYDRAULIC HOSE L=650			
12	1311-8403	2	T-STYKKE T-STUECK	T-PIECE T-PIECE			
13	1311-8509	1	VINKELFORSKRUNING WINKELVERSCHRAUBUNG	ANGLE COUPLING ANGLE COUPLING			
14	2247-265X	2	OLIERØR OELLEITUNG >=2020100504	OIL PIPING OIL PIPING <=2020100773			
14,1	2247-922X	2	OLIERØR OELLEITUNG >=2020100774	OIL PIPING OIL PIPING			
15	1311-6505	4	VINKELFORSKRUNING WINKELVERSCHRAUBUNG	ANGLE COUPLING ANGLE COUPLING			
16	2247-266X	1	OLIERØR OELLEITUNG	OIL PIPING OIL PIPING			
17	2247-267X	1	OLIERØR OELLEITUNG	OIL PIPING OIL PIPING			
18	2247-268X	2	OLIERØR OELLEITUNG >=2020100504	OIL PIPING OIL PIPING <=2020100773			
18,1	1317-0867	2	HYDRAULIKSLANGE L=2100 HYDRAULIKSCHLAUCH L=2100	HYDRAULIC HOSE L=2100 HYDRAULIC HOSE L=2100			

Fig. 5



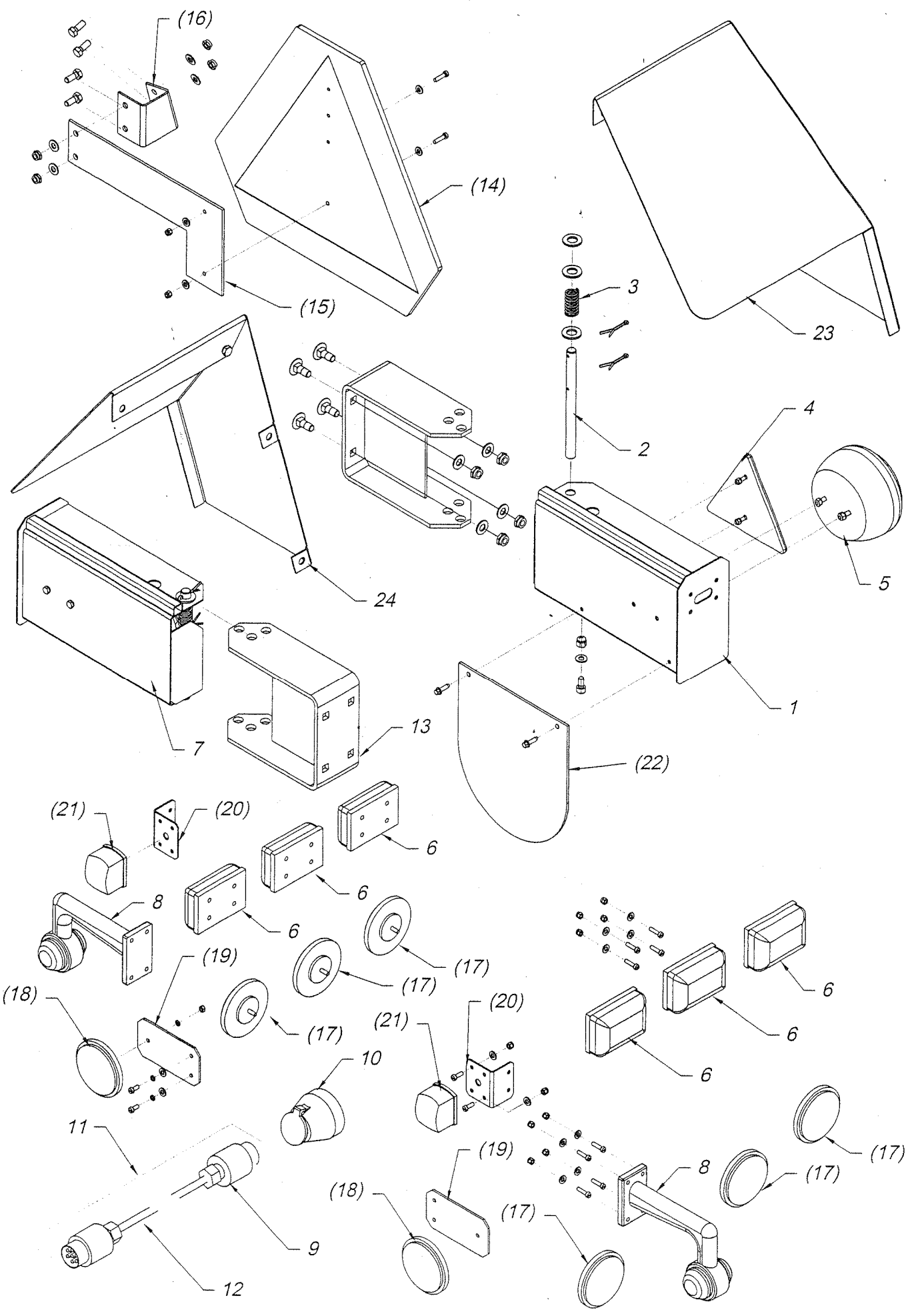
POS	VARENNUMMER	QTY	BENÆVNELSE	BEZEICHNUNG	DESIGNATION	HERTL, DAZU TO THIS	
19	2247-269X	2	>=2020100774 OLIERØR OELLEITUNG		OIL PIPING		
19,1	1317-0866	2	>=2020100504 HYDRAULIKSLANGE L=430 HYDRAULIKSCHLAUCH L=430		<=2020100773 HYDRAULIC HOSE L=430		
20	1311-8522	6	>=2020100774 VINKELFORSKRUNING WINKELVERSCHRAUBUNG		ANGLE COUPLING		
21	2247-270X	1	OLIERØR OELLEITUNG		OIL PIPING		
22	2247-271X	1	OLIERØR OELLEITUNG		OIL PIPING		
23	1317-0852	3	HYDRAULIKSLANGE L=2800 HYDRAULIKSLAUCH L=2800		HYDRAULIC HOSE L=2800		
24	2247-272X	1	OLIERØR OELLEITUNG		OIL PIPING		
25	2247-273X	1	OLIERØR OELLEITUNG		OIL PIPING		
26	2247-274X	1	OLIERØR OELLEITUNG		OIL PIPING		
27	2247-275X	1	OLIERØR OELLEITUNG		OIL PIPING		
28	1311-6504	1	VINKELFORSKRUNING WINKELVERSCHRAUBUNG		ANGLE COUPLING		
29	2247-276X	1	OLIERØR OELLEITUNG		OIL PIPING		
29,1	2247-821X	1	>=2020100504 OLIERØR OELLEITUNG		>=2020100521 OIL PIPING		
29,2	2247-897X	1	>=2020100522 OLIERØR OELLEITUNG		<=020100658 OIL PIPING		
30	2247-277X	1	>=2020100759 OLIERØR OELLEITUNG		OIL PIPING		
31	1311-8592	3	INDSKRUNINGSFORSKUNING VERSCHRAUBENG		SCREWED CONNECTION		
31,1	1311-8449	2	>=2020100504 INDSKRUNINGSFORSKUNING VERSCHRAUBENG		<=2020100773 SCREWED CONNECTION		
32	1311-8601	1	>=2020100774 RØRHOLDER ROHRHALTER		TUBE HOLDER		
32,1	1311-8613	1	>=2020100504 RØRHOLDER ROHRHALTER		<=2020100773 TUBE HOLDER	1214-2122 1311-8599	1 1
33	1317-0302	4	>=2020100774 STIK F/LYNKOBLING ANSCHLUSS F/SCHNELLKUPPLUNG		CONNECTION F/QUICK-COUPPLING	1214-2126 1311-8612	1 1
34	1317-0304	1	LYNKOBLING 1/2" SCHNELLKUPPLUNG 1/2"		QUICK CLUTCH 1/2"	1216-1224 1220-1321 1241-1101	1 1 1
35	1316-0122	1	HYDRAULIKMOTOR HYDRAUL MOTOR		HYDRAULIC MOTOR		
35,1	3701-677X	1	>=2020100504 HYDRAULIKMOTOR 1316-0109 HYDRAUL MOTOR 1316-0109		<=2020100658 HYDRAULIC MOTOR 1316-0109		
36	1317-0735	1	>=2020100759 VENTIL VENTIL		VALVE	1316-9026	1
37	1311-8508	3	FORSKRUNING VERSCHRAUBUNG		SCREWED CONNECTION		

Fig. 5



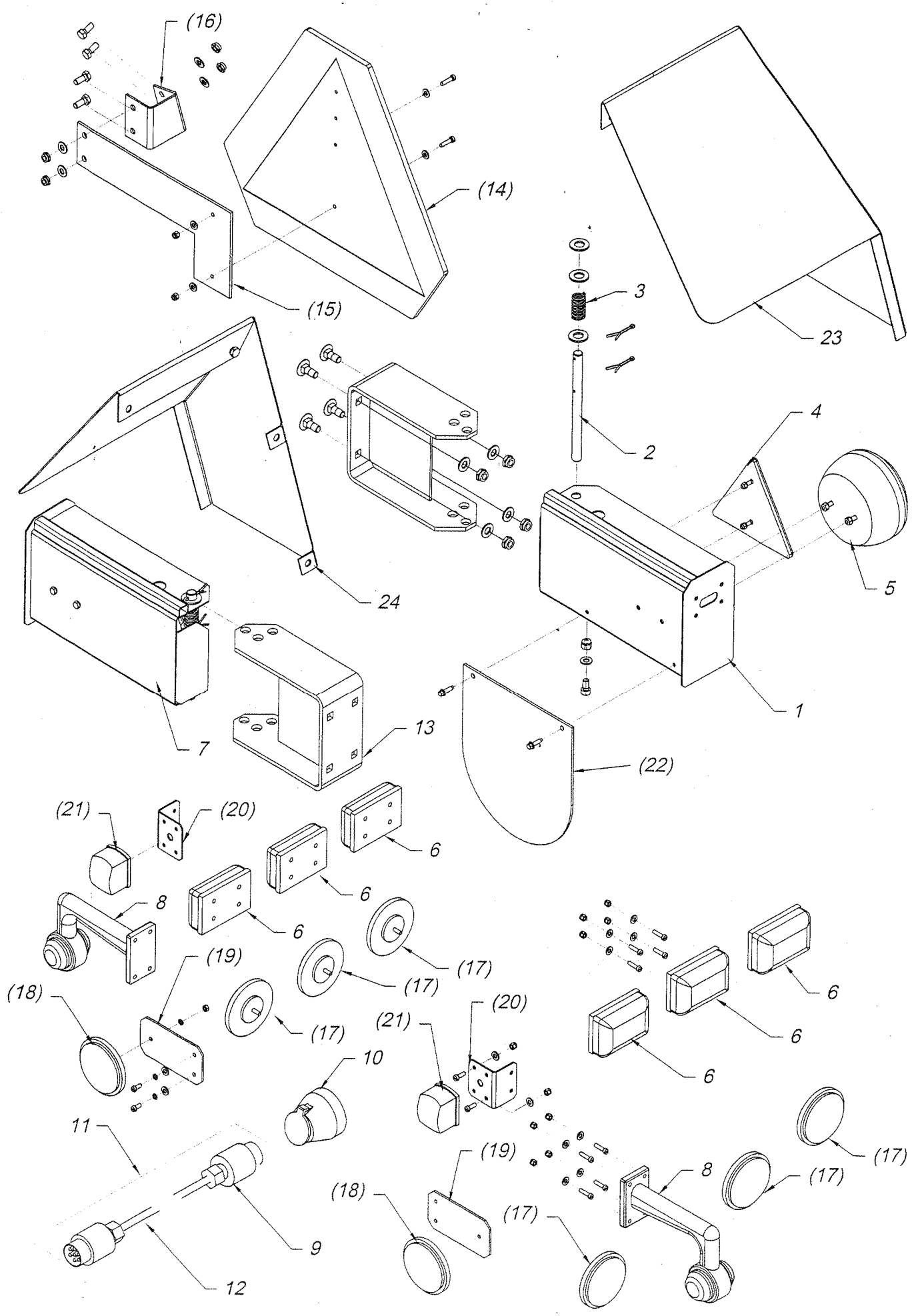
POS	VARENNUMMER	QTY	BENÆVNELSE	BEZEICHNUNG	DESIGNATION	HERTL, DAZU TO THIS	
38	1311-8502	2	LIGE FORSKRUNING GERADE VERSCHRAUBUNG >=2020100504		STRAIGHT COUPLING <=2020100773	1311-8539	2
38,1	1311-8412	2	LIGE FORSKRUNING GERADE VERSCHRAUBUNG >=2020100774		STRAIGHT COUPLING	1311-8538	1
39	1311-8533	1	KUGLEHANE KUGELHAHN		BALL TAP	1311-8538	1
40	1393-0140	2	BESKYTTESHÆTTE SCHUTZKAPPE		PROTECTION CAP	1311-9002	1
41	1393-0139	2	BESKYTTESHÆTTE SCHUTZKAPPE		PROTECTION CAP		
42	4240-1101	T 1	EL-STYRESYSTEM EL-STEUERUNGSSYSTEM		EL-STEERING SYSTEM		
43	2247-483X	T 1	LÅG DECKEL		COVER		
44	2247-479X	T 1	SKÆRM SCHUTZ		GUARD		
						1213-1126	4
						1220-1323	4
						1241-1203	2
						1241-1204	2
45	1316-0200	T 1	MOTOR MOTOR		MOTOR		
46	1399-0290	T 1	MAGNET MAGNET		MAGNET		
						1213-1126	1
						1220-1323	1
						1241-1204	1
47	1316-0201	T 1	STYREBOX KPL. STEUERBOX KPL.		CONTROL BOX CPL.		
48	1391-0812	T 4	KABEL 1M KABEL 1M		CABLE 1M		
						1391-0875	1
						1391-0903	2
49	1391-0703	T 1	1-POLET STIK 1-POL STECKER		PLUG 1-POLES		
						1391-0812	2
50	1311-8420	2	VINKELFORSKRUNING WINKELVERSCHRAUBUNG >=2020100622		ANGLE COUPLING <=2020100773		
50,1	1311-6500	2	VINKELFORSKRUNING WINKELVERSCHRAUBUNG >=2020100774		ANGLE COUPLING		
51	1311-8207	3	RØRFORSKRUNING ROHRVERSCHRAUBUNG >=2020100774		PIPE COUPLING STRAIGHT		
52	1311-6501	1	VINKELFORSKRUNING WINKELVERSCHRAUBUNG >=2020100774		ANGLE COUPLING		
53	1311-8595	2	INDSKRUNINGSFORSKUNING VERSCHRAUBENG >=2020100774		SCREWED CONNECTION		
54	1317-0864	1	HYDRAULIKSLANGE L=3000 HYDRAULIKSCHLAUCH L=3000 >=2020100774		HYDRAULIC HOSE L=3000		
55	1317-0868	1	HYDRAULIKSLANGE L=2800 HYDRAULIKSCHLAUCH L=2800 >=2020100774		HYDRAULIC HOSE L=2800		
56	1311-8413	1	T-STYKKE T-STUECK >=2020100774		T-PIECE		
57	1311-8596	5	RØRHOLDER ROHRHALTER >=2020100774		TUBE HOLDER		
						1214-2122	1
						1311-8599	1
58	1311-8629	1	FORSKRUNING VERSCHRAUBUNG >=2020100774		SCREWED CONNECTION		

Fig. 6



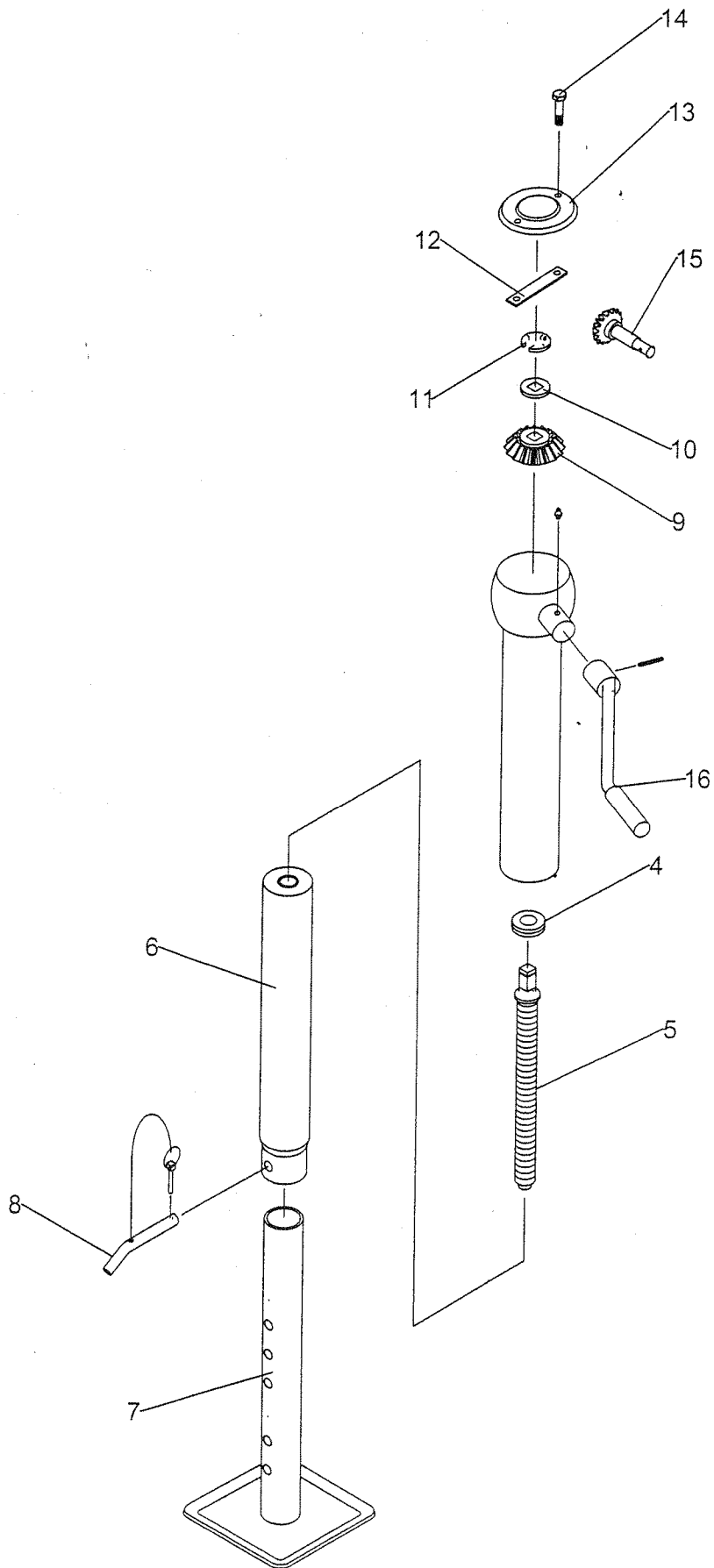
POS	VARENNUMMER	QTY	BENÆVNELSE	BEZEICHNUNG	DESIGNATION	HERTL, DAZU TO THIS
1	3247-636X	1	LYGTEHUS. VENSTRE LICHTGEHEAUSE. LINKE		LEIGHT HOUSING. LEFT	1219-0811 1 1220-2321 1 1241-1304 1
2	2247-033X	2	AKSEL WELLE		SHAFT	1241-3407 3 1252-3101 2
3	1431-2294	2	TRYKFJEDER DRUCKFEDER		COMPRESSION SPRING	
4	1391-0501	2	REFLEKSGLAS NR 513 DREIECKRUECKSTRAHLER NR 513		REFLECTORS NO 513	
5	1391-0965	2	LYGTE. BAG LICHT. HINTERE		LIGHT. REAR	1213-1222 2
6	1391-0966	6	SIDELYGTE SEITENLICHT		SIDE LIGHT	1219-0409 4 1220-1322 4 1241-1104 8
7	3247-632X	1	LYGTEHUS. HØJRE LICHTGEHEAUSE. RECHTE		LEIGHT HOUSING. RIGHT	1219-0811 1 1220-2321 1 1241-1304 1
8	3247-638X	2	POSITIONS LYGTE STANDLICHT		PARKING LIGHT	1219-0409 4 1220-1322 4 1241-1104 8
9	1391-0712	2	7-POLET STIK 7-POL STECKER		PLUG 7-POLES	
10	1391-0711	1	7-POLET STIKDÅSE 7-POL STECKDOSE		PLUG BOX 7-POLES	1216-1322 3 1219-0408 1 1242-1222 1
11	3247-492X	1	KABEL KABEL		CABLE	
12	1391-0838	1	KABEL 1M KABEL 1M		CABLE 1M	
13	3247-849X	2	KONSOL FOR LYGTE LICHTKONSOLE		LIGHTING CONSOLE	1215-3226 4 1220-3321 4 1241-2502 4
14	1391-0504	T 1	ADVARSELSTREKANT WARNDREIECK		WARNING TRIANGLE	
15	2247-854X	T 1	HOLDER FOR AFMÆRKNING HALTER FUER MARKIERUNG		HOLDER FOR TRIANGLE	1219-0409 2 1220-1322 2 1241-1104 4
16	2247-855X	T 1	HOLDER HALTER		HOLDER	1213-2222 4 1220-2321 4 1241-1202 4
17	1391-0614	T 6	SIDEREFLEX SEITENRUECKSTRAHLER		SIDE REFLECTOR	
18	1391-0613	T 2	FORRESTE REFLEX VORDERRUECKSTRAHLER		FRONT REFLECTOR	
19	2247-853X	T 2	HOLDER FOR REFLEKSGLAS HALTER FUER RUECKSTRAHLER		HOLDER FOR REFLECTOR	1219-0408 2 1241-1104 2 1242-1222 2
20	2247-852X	T 2	HOLDER FOR LYGTE LICHTHALTER		LIGHT HOLDER	1219-0409 2

Fig. 6



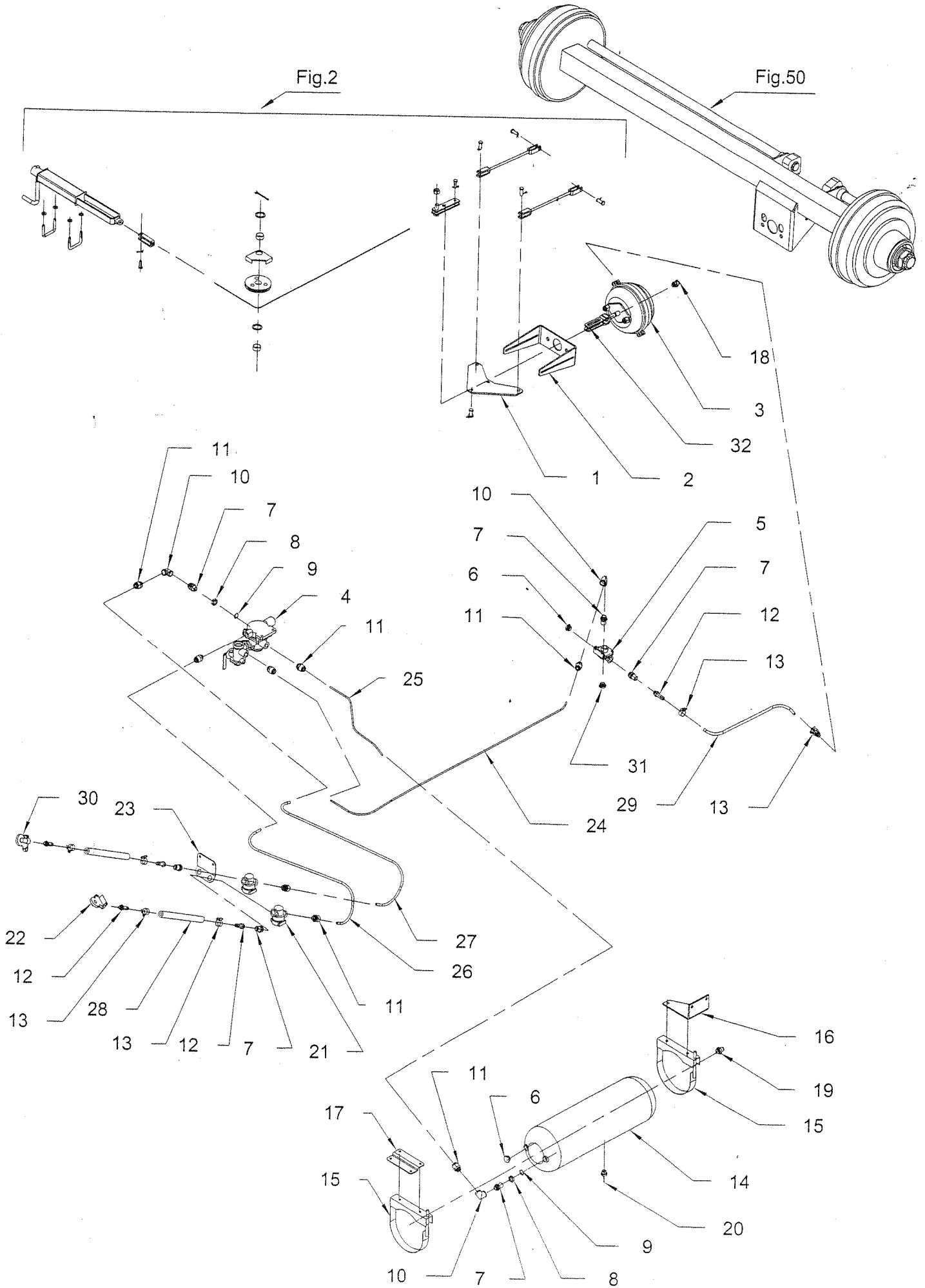
POS	VARENNUMMER	QTY	BENÆVNELSE	BEZEICHNUNG	DESIGNATION	HERTL, DAZU TO THIS	
21	3247-857X	T 2	LYGTE FORREST LICHT VORDERE		FRONT LIGHT	1220-1322 1241-1104	2 2
22	2247-896X	T 1	HOLDER HALTER		HO:DER		
23	2247-955X	1	SKÆRM FOR LYGTE. VENSTRE SCHUTZ FUER LICHT, LINKS >=2020100877		GUARD FOR LIGHT. LEFT	1219-0599	2
24	2247-956X	1	SKÆRM FOR LYGTE. HØJRE SCHUTZ FUER LICHT, RECHTS >=2020100877		GUARD FOR LIGHT. RIGHT	1213-2126	4
						1220-2321	4
						1241-1202	4
						1213-2126	4
						1220-2321	4
						1241-1202	4

Fig. 7



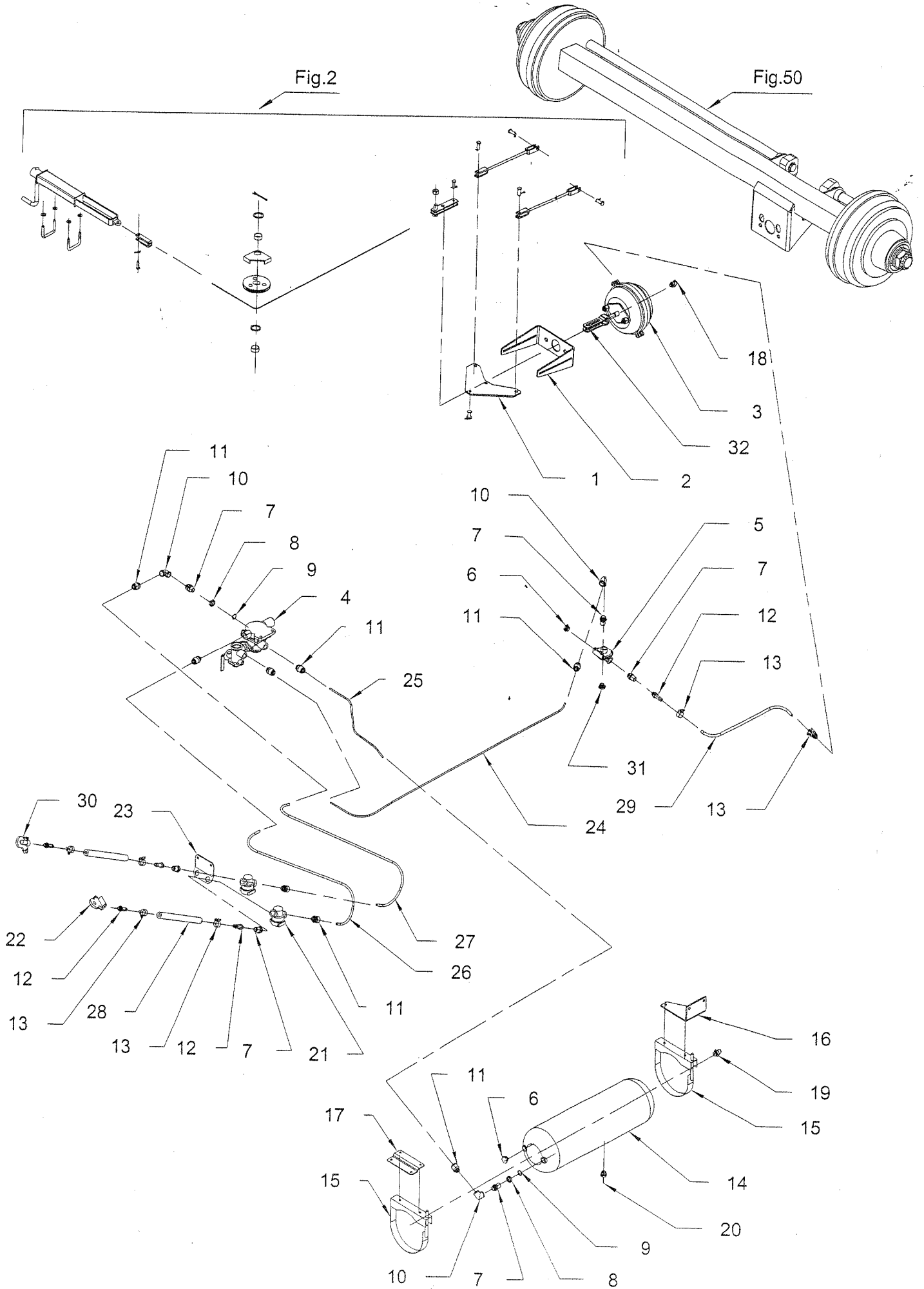
POS	VARENUMMER	QTY	BENÆVNELSE	BEZEICHNUNG	DESIGNATION	HERTL, DAZU TO THIS
0	3247-220X	1	STØTTEFOD STUETZE		SUPPORT	
4	1330-9021	1	KUGLELEJE KUGELLAGER		BALL BEARING	
5	1330-9022	1	SPINDEL SPINDEL		SPINDLE	
6	1330-9023	1	MELLEMRØR ZWISCHENROHR		MIDDLE TUBE	
7	1330-9016	1	STØTTEFOD STUETZE		SUPPORT	
8	1330-9007	1	TAP ZAPFEN		DOWEL	
9	1330-9024	1	TANDHJUL ZAHNRAD		GEAR WHEEL	
10	1330-9025	1	LÅSEKIVE FEDERTELLERSICHERUNG		LOCK WASHER	
11	1330-9026	1	LÅSERING SICHERUNGSRING		SNAP RING	
12	1330-9027	1	SPÆNDESTYKKE SPANNSTUECK		CLAMP	
13	1330-9028	1	TOPDÆKSEL TOPPDECKEL		TOP COVER	
14	1330-9029	2	BOLT BOLZEN		BOLT	
15	1330-9030	1	TANDHJUL ZAHNRAD		GEAR WHEEL	
16	1330-9032	1	HÅNDSVING HANDGRIFF		HANDLE	

Fig.8



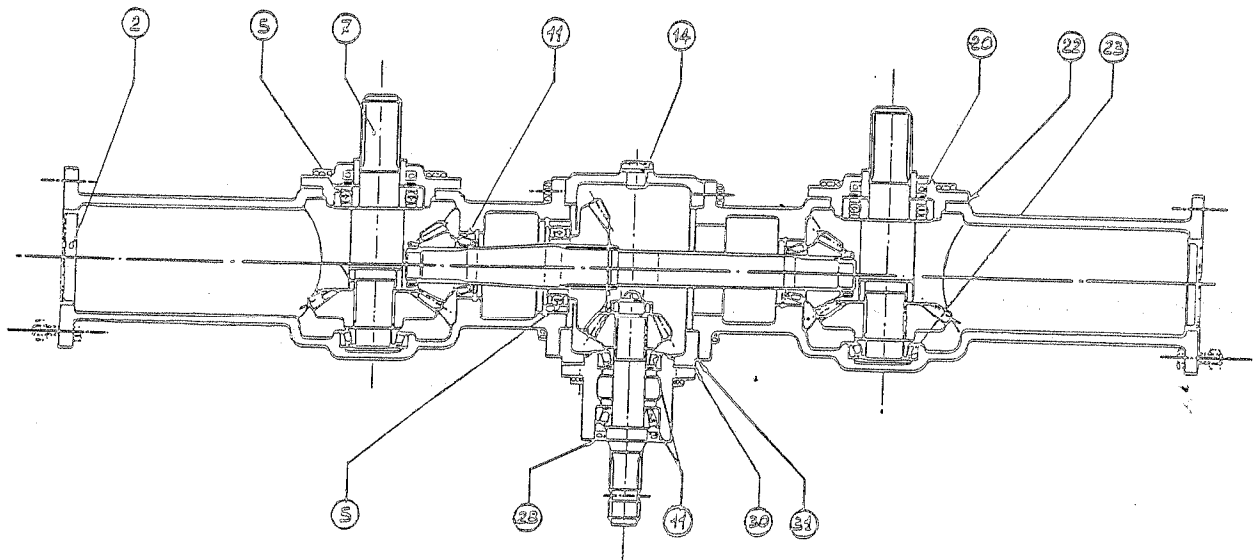
POS	VARENNUMMER	QTY	BENÆVNELSE	BEZEICHNUNG	DESIGNATION	HERTL, DAZU TO THIS	
1	2247-761X	1	GAFFEL JOCH		YOKE		
2	2247-762X	1	FØRING FUEHRUNG		GUIDE		
3	2247-826X	1	CYLINDER ZYLINDER		CYLINDER		
4	1399-0400	1	BREMSEVENTIL BREMSVENTIL		BRAKING VALVE		
						1213-3324	2
						1220-3321	2
						1241-2502	2
5	1399-0401	1	VENTIL F/HURTIG UDLUFTNING ENTLUFTUNGSVENTIL		DEAERATING VALVE		
						1213-2224	2
						1220-2321	2
						1241-1202	2
6	1399-0402	2	PROP VERSCHLUSS		PLUG		
7	1399-0403	6	FORSKRUNING VERSCHRAUBUNG		SCREWED CONNECTION		
8	1399-0404	3	MØTRIK MUTTER		NUT		
9	1399-0405	3	O-RING O-RING		O-RING		
10	1399-0406	3	VINKELFORSKRUNING WINKELVERSCHRAUBUNG		ANGLE COUPLIN		
11	1399-0407	8	FORSKRUNING VERSCHRAUBUNG		SCREWED CONNECTION		
12	1399-0408	6	SLANGESPIDS SCHLAUCHSTUTZEN		HOSE UNION		
13	1399-0409	6	SPÆNDEBÅND SPANNBAND		TIGHTENING BAND		
14	1399-0410	1	LUFTBEHOLDER LUFTBEHAELTER		AIR TANK		
15	1399-0411	2	BØJLE BUEGEL		HOOP		
						1213-3224	2
						1220-3321	2
						1220-4321	1
						1241-2502	2
						1241-3403	1
16	2247-785X	1	VINKELDEL WINKELTEIL		ANGLE PART		
						1213-4322	2
						1220-4321	2
						1241-3403	2
17	2247-786X	1	KONSOL KONSOLE		BRACKET		
						1213-3322	2
						1220-3321	2
						1241-2502	4
18	1399-0412	1	PRØVETILSLUTNING PRUEFANSCHLUSS		TEST CONNECTION		
19	1399-0413	1	PRØVETILSLUTNING PRUEFANSCHLUSS		TEST CONNECTION		
20	1399-0414	1	AFVANDINGSVENTIL ENTWASSERUNGSVENTIL		DEWATERING VALVE		
21	1399-0415	2	LEDNINGSFILTER LEITUNGSFILTER		CONDUCTING FILTER		
22	1399-0416	1	SLANGEKOBLING SCHLAUCHKUPPLUNG		QUICK CONNECTION		

Fig.8



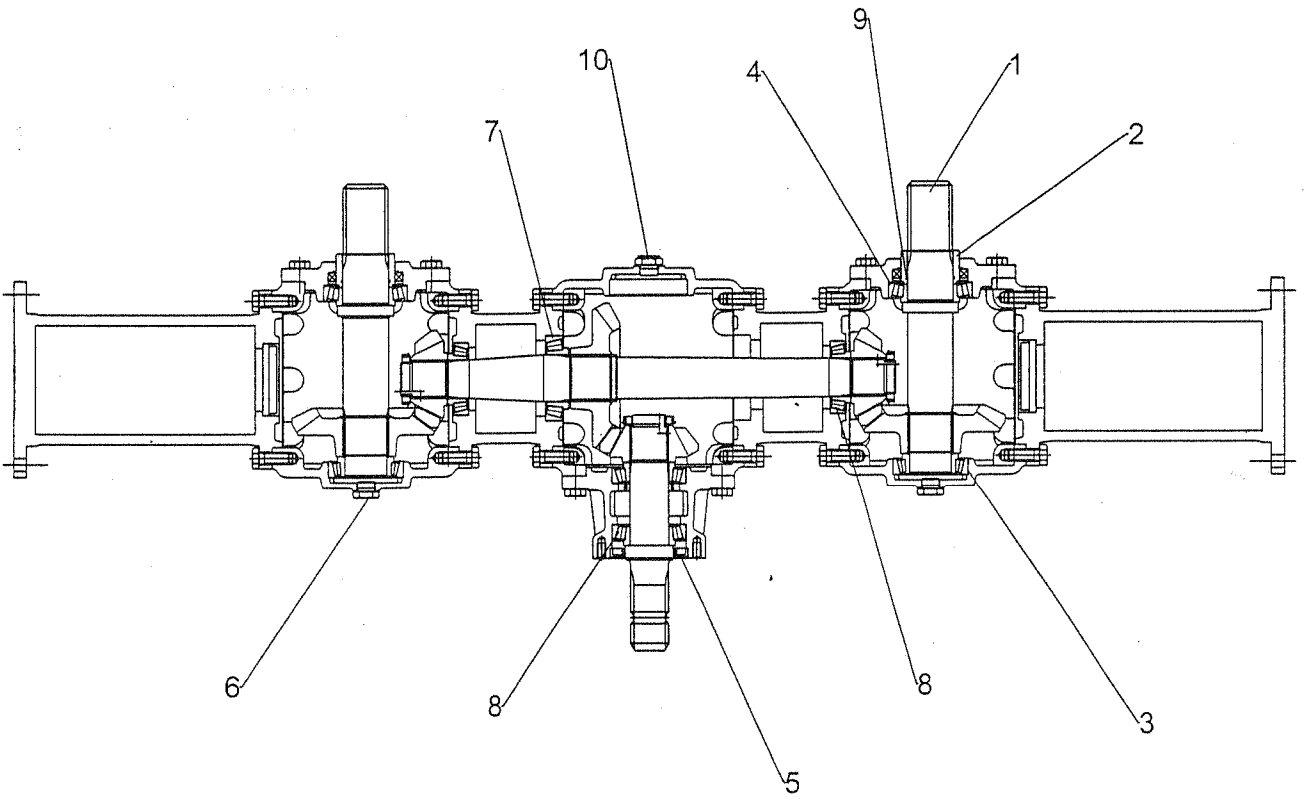
POS	VARENNUMMER	QTY	BENÆVNELSE	BEZEICHNUNG	DESIGNATION		
23	2247-787X	1	VINKELPLADE WINKELPLATTE		ANGLE PLATE		
24	2247-782X	1	PLASTIKRØR PLASTIKROHR		PLASTIC HOSE		
25	2247-790X	1	PLASTIKRØR PLASTIKROHR		PLASTIC HOSE		
26	2247-805X	1	PLASTIKRØR PLASTIKROHR		PLASTIC HOSE		
27	2247-806X	1	PLASTIKRØR PLASTIKROHR		PLASTIC HOSE		
28	2247-807X	2	GUMMISLANGE GUMMIESCHLAUCH		RUBBER HOSE		
29	2247-808X	1	GUMMISLANGE GUMMIESCHLAUCH		RUBBER HOSE		
30	1399-0419	1	SLANGKOBLING SCHLAUCHKUPPLUNG		QUICK CONNECTION		
31	1399-0417	1	PROP VERSCHLUSS		PLUG		
32	1399-0420	1	MONTERINGSSÆT F/ LANG ÅBNING MONTAGESATZ FUER LANGLOCH		MOUNTING KIT FOR LONG HOLE		

Fig. 30



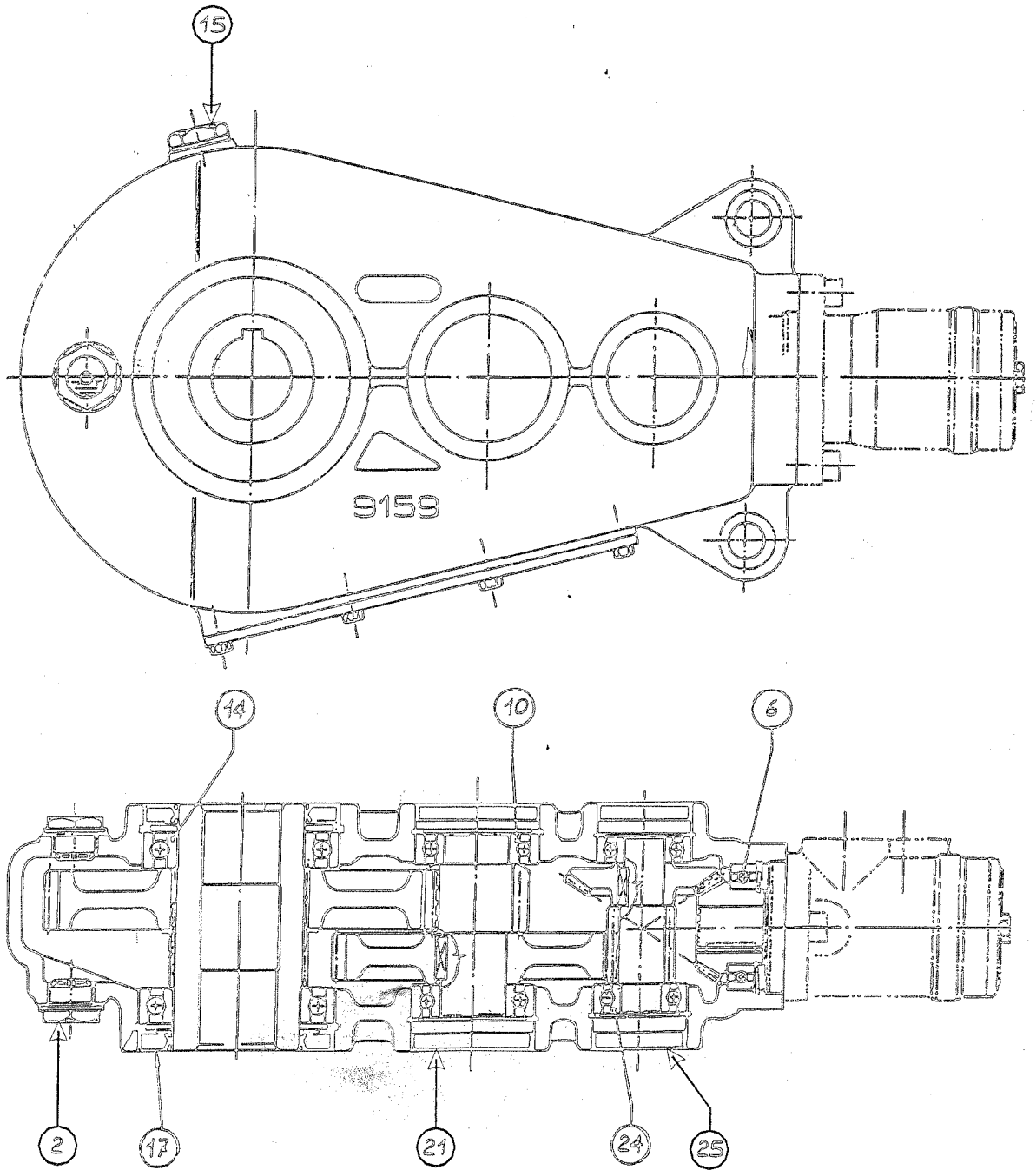
POS	VARENNUMMER	QTY	BENÆVNELSE	BEZEICHNUNG	DESIGNATION	HERTL, DAZU TO THIS
0	3247-474X		GEAR GETRIEBE		GEAR	
2	1315-9893	2	TÆTNINGSRING DICHTUNGSRING		SEAL COVER	
5	1331-4105	3	KUGLELEJE 6311 KUGELLAGER 6311		BALL BEARING 6311	
7	1315-9895	2	AKSEL WELLE		DRIVE SHAFT	
11	1315-9896	4	KUGLELEJE KUGELLAGER		BALL BEARING	
14	1315-9897	1	PROP VERSCHLUSS		PLUG	
20	1315-9898	2	TÆTNING DICHTUNG		SEAL	
22	1315-9899	2	PAKNING DICHTUNG		GASKET	
23	1331-9915	2	RULLELEJE, KONISK 32210 ROLLENLAGER, KON. 32210		ROLLER BEARING, LONE 32210	
28	1315-9901	1	TÆTNING DICHTUNG		SEAL	
30	1315-9902	1	PAKNING DICHTUNG		GASKET	
31	1315-9903	1	PAKNING DICHTUNG		GASKET	

Fig. 30,1



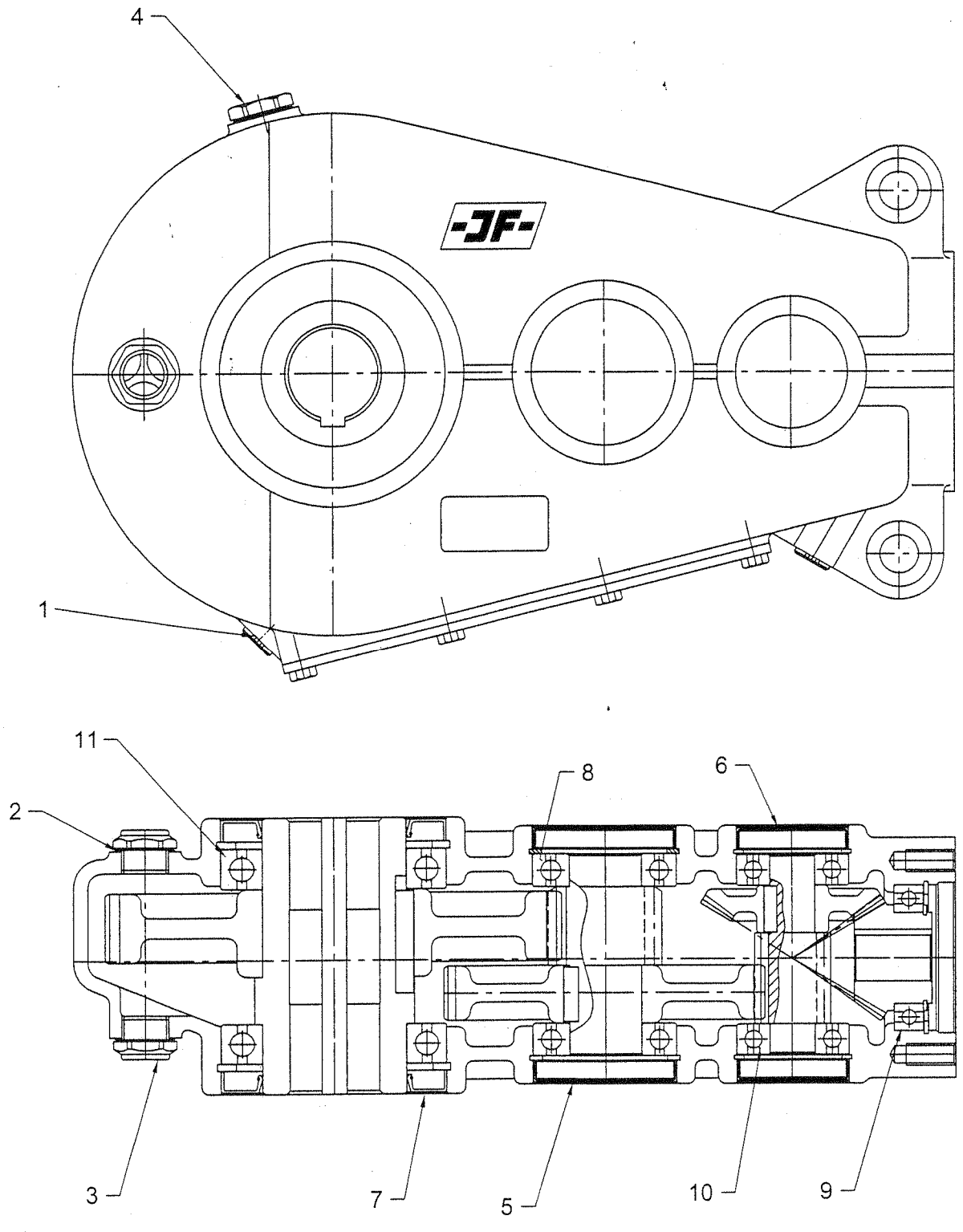
POS	VARENNUMMER	QTY	BENÆVNELSE	BEZEICHNUNG	DESIGNATION	
0	3247-474A		GEAR GETRIEBE		GEAR	
1	1315-9948	2	AKSEL WELLE		DRIVE SHAFT	
2	1315-9949	2	BØSNING BUCHSE		BUSH	
3	1331-9915	2	RULLELEJE, KONISK 32210 ROLLENLAGER, KON. 32210		ROLLER BEARING, LONE 32210	
4	1323-9400	2	KONISK RULLELEJE 30211 KON. ROLLENLAGER 30211		CONE-ROLLING BEARING 30211	
5	1315-9952	3	RADIAL TÆTNING RADIALWELLENDICHTINGE		RADIAL SEAL	
6	1315-9953	3	PROP VERSCHLUSS		PLUG	
7	1323-9623	1	LEJE, UDVENDIG LAGER, AUSSEN		BEARING, OUTER	
8	1315-9387	4	KONISK RULLELEJE 32209 KON. ROLLENLAGER 32209		CONE-ROLLING BEARING 32209	
9	1315-9956	2	O-RING O-RING		O-RING	
10	1315-9957	1	PROP VERSCHLUSS		PLUG	

Fig. 31



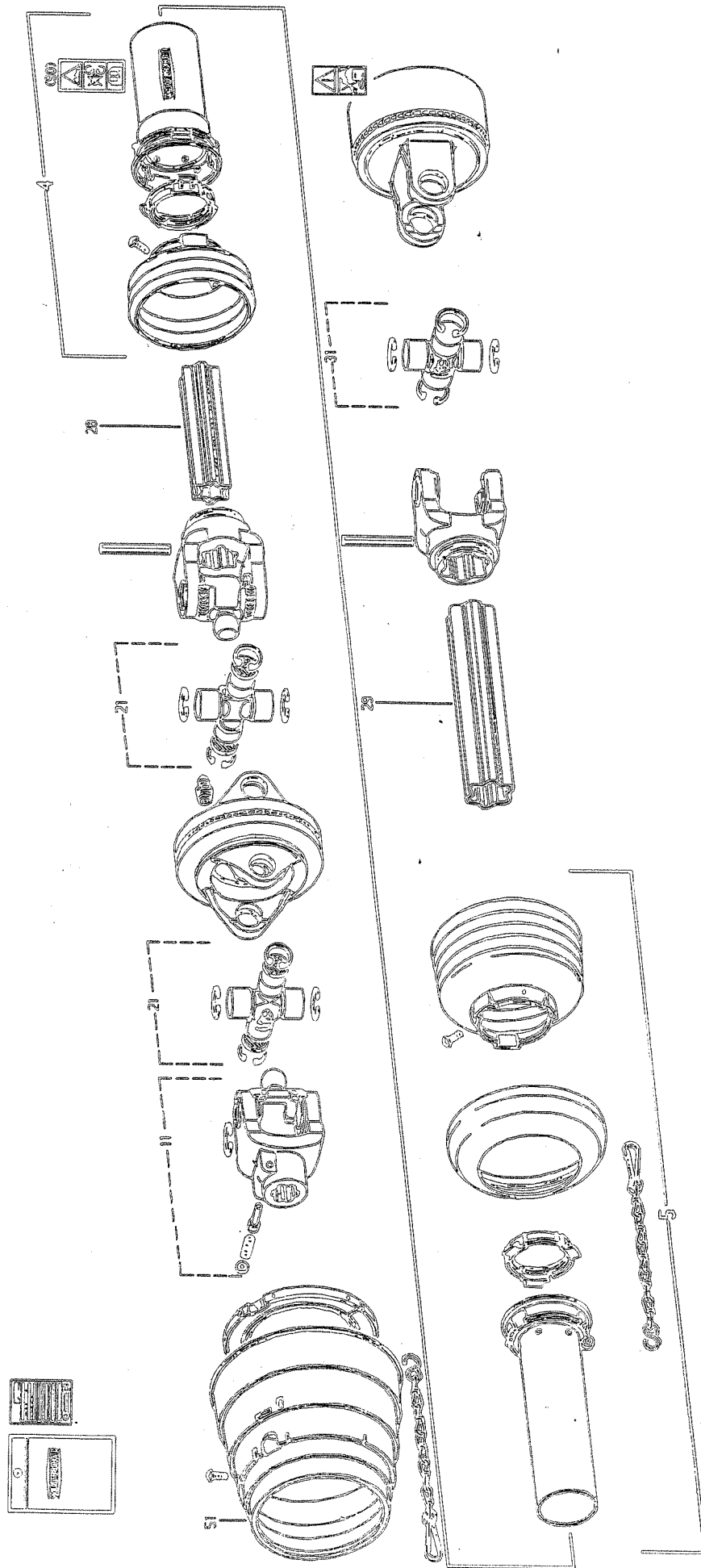
POS	VARENNUMMER	QTY	BENÆVNELSE	BEZEICHNUNG	DESIGNATION	HERTL, DAZU TO THIS
0	3240-506X	1	GEAR GETRIEBE		GEAR	
2	1315-9816	1	UDLUFTNINGSPROP ENTLUFTUNGSPROP		AIR SCAPE PLUG	
6	1315-9810	1	KUGLELEJE 6010 KUGELLAGER 6010		BALL BEARING 6010	
10	1331-3106	2	KUGLELEJE 6208 KUGELLAGER 6208		BALL BEARING 6208	
14	1315-9856	2	KUGLELEJE 6016 KUGELLAGER 6016		BALL BEARING 6016	
15	1315-9817	2	OLIESTANDSGLAS OELSTANDSGLAS		OIL LEVEL INDICATOR	
17	1315-9855	2	TÆTNINGSRING DICHTUNGSRING		TIGHTENING RING	
21	1315-9812	2	DÆKSEL DECKEL		COVER	
24	1315-9811	2	KUGLELEJE 6305 KUGELLAGER 6305		BALL BEARING 6305	
25	1315-9809	2	DÆKSEL DECKEL		COVER	

Fig.31,1



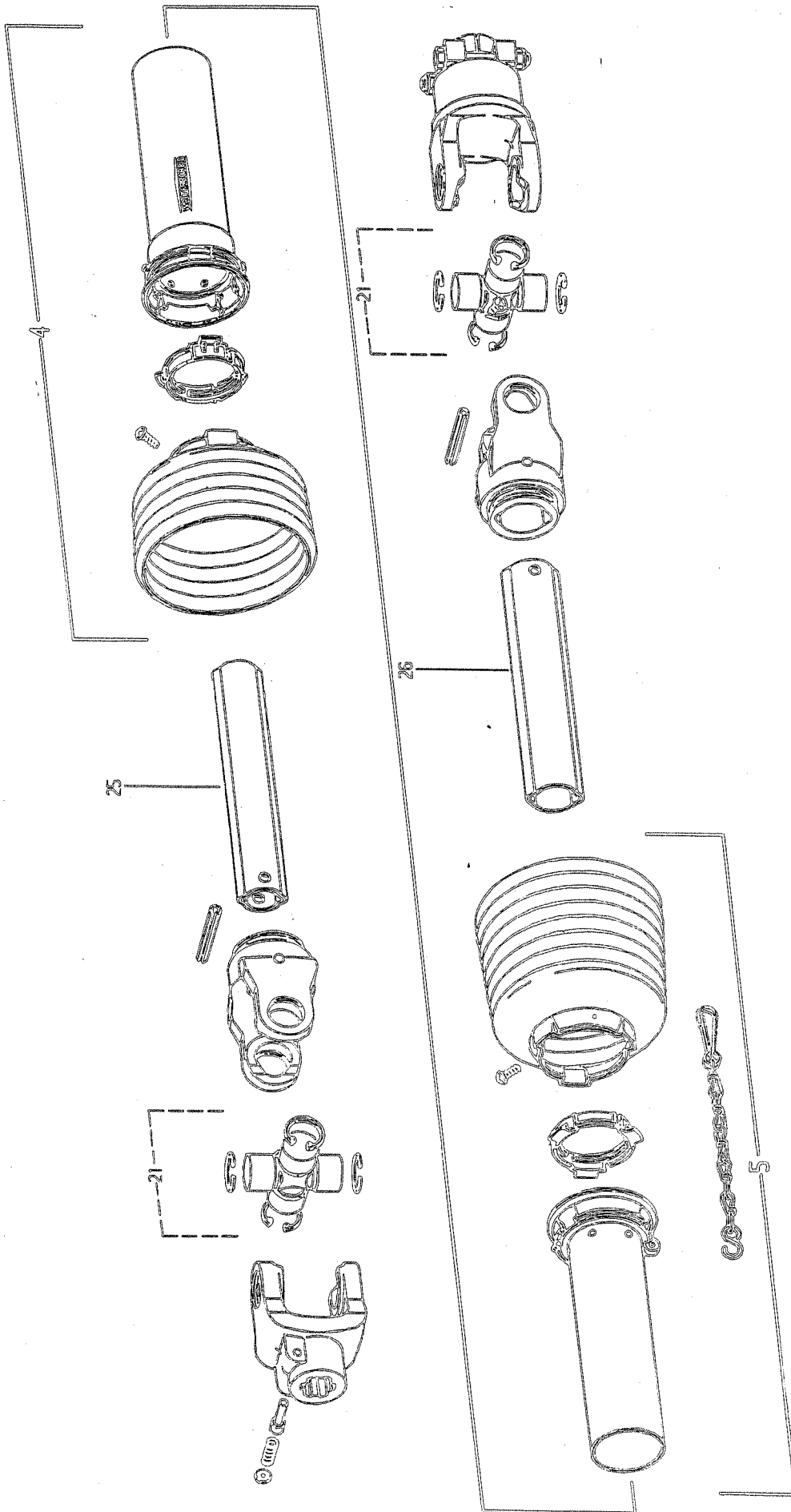
POS	VARENNUMMER	QTY	BENÆVNELSE	BEZEICHNUNG	DESIGNATION	HERTL, DAZU TO THIS
0	3240-506A	1	GEAR GETRIEBE		GEAR	
1	1315-9439	2	TÆTNINGSRING 16X2 DICHTUNGSRING 16X2		TIGHTENING RING 16X2	
2	1315-9440	3	TÆTNINGSRING 27X3 DICHTUNGSRING 27X3		TIGHTENING RING 27X3	
3	1315-9441	2	OLIESTANDSGLAS OELSTANDSGLAS		OIL LEVEL INDICATOR	
4	1315-9443	1	UDLUFTNINGSPROP ENTLUFTUNGSPROP		AIR SCAPE PLUG	
5	1315-9444	2	DÆKSEL DECKEL		COVER	
6	1315-9445	2	DÆKSEL DECKEL		COVER	
7	1315-9446	2	TÆTNINGSRING DICHTUNGSRING		TIGHTENING RING	
8	1315-9448	2	KUGLELEJE 6208 KUGELLAGER 6208		BALL BEARING 6208	
9	1315-9810	1	KUGLELEJE 6010 KUGELLAGER 6010		BALL BEARING 6010	
10	1315-9811	2	KUGLELEJE 6305 KUGELLAGER 6305		BALL BEARING 6305	
11	1315-9856	2	KUGLELEJE 6016 KUGELLAGER 6016		BALL BEARING 6016	

Fig. 40



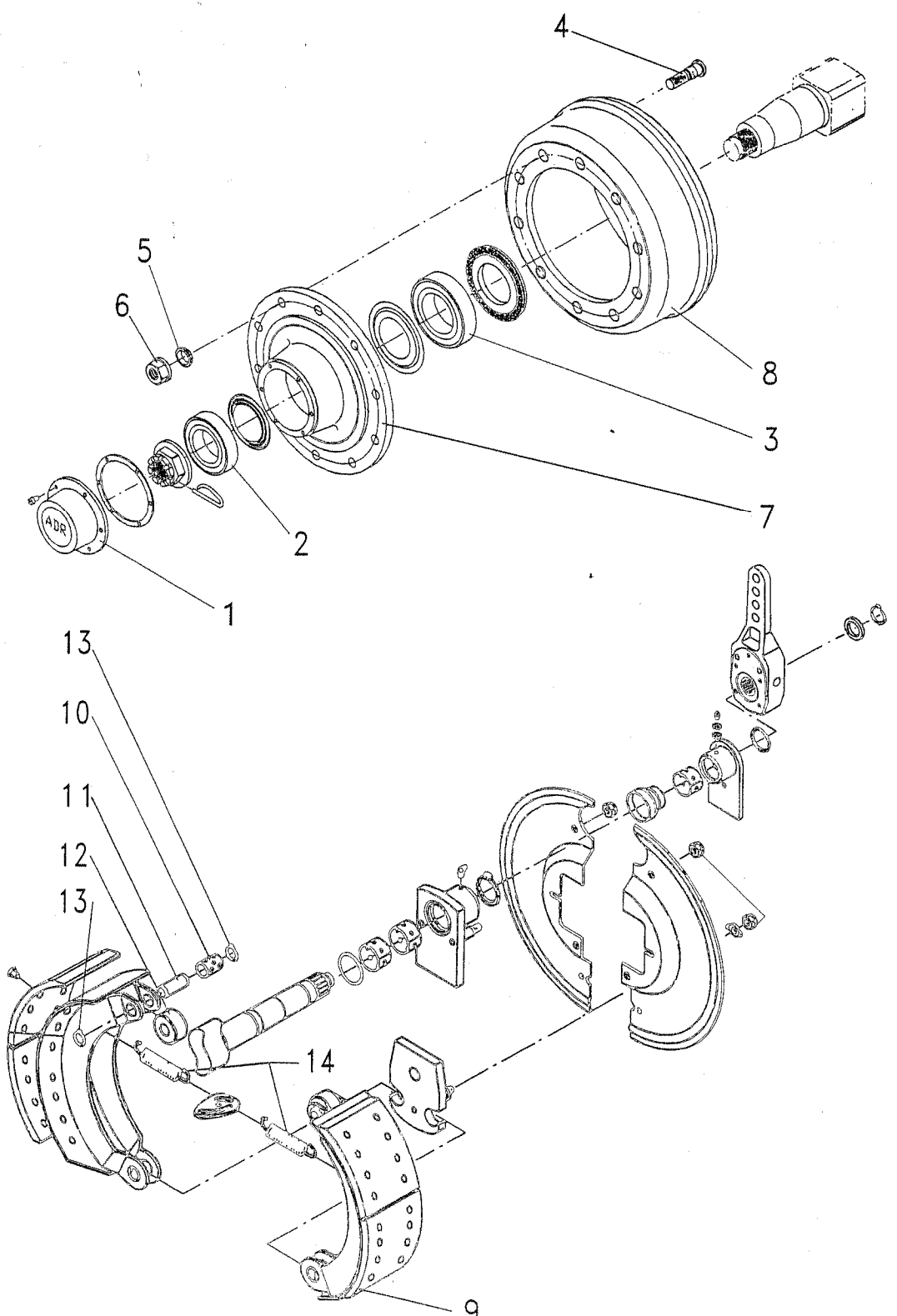
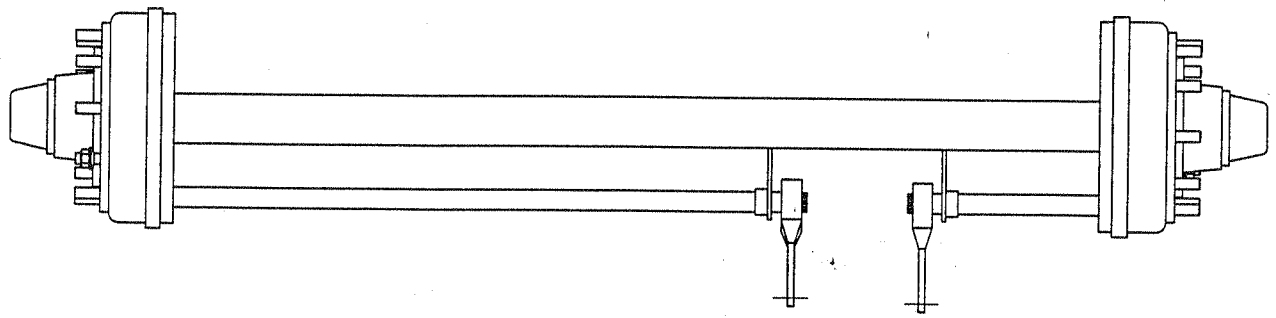
POS	VARENNUMMER	QTY	BENÆVNELSE	BEZEICHNUNG	DESIGNATION	HERTL, DAZU TO THIS
0	1340-5214	1	KO-AKSEL. WSCH GELENKWELLE. WSCH		PTO SHAFT. WSCH	
4	1342-3014	1	UDV BESKYTTELSESRØR 1000 MM VORD AUSSENSCHUTZROHR 1000 M		OUTHER PROTECTION TUBE 1000	
5	1501-0009	1	BESKYTTELSESRØR. INDV. 1000 MM SCHUTZROHR INNEN. 1000 MM		PROTECTION TUBE INNER. 1000 MM	
11	1340-9039	1	FLANGEGAFFEL (6) FLANSCHGABEL (6)		FLANGE FORK (6)	
21	1340-9168	2	KRYDS KREUTZGARNITUR		CENTRE CROSS	
28	1501-0114	1	PROFILRØR. 1200 MM PROFILROHR. 1200 MM		PROFILE TUBE. 1200 MM	
29	1501-0117	1	PROFILRØR. 1000 MM PROFILROHR. 1000 MM		PROFIL TUBE. 1000 MM	
31	1340-9153	1	KRYDS KREUZGARNITUR		CENTRE CROSS	
51	1341-9305	1	PLASTIKSKÆRM SCHUTZRICHTER		PLASTIC GUARD	
						1341-9411 8
						1341-9647 1
						1341-9649 1

Fig. 41



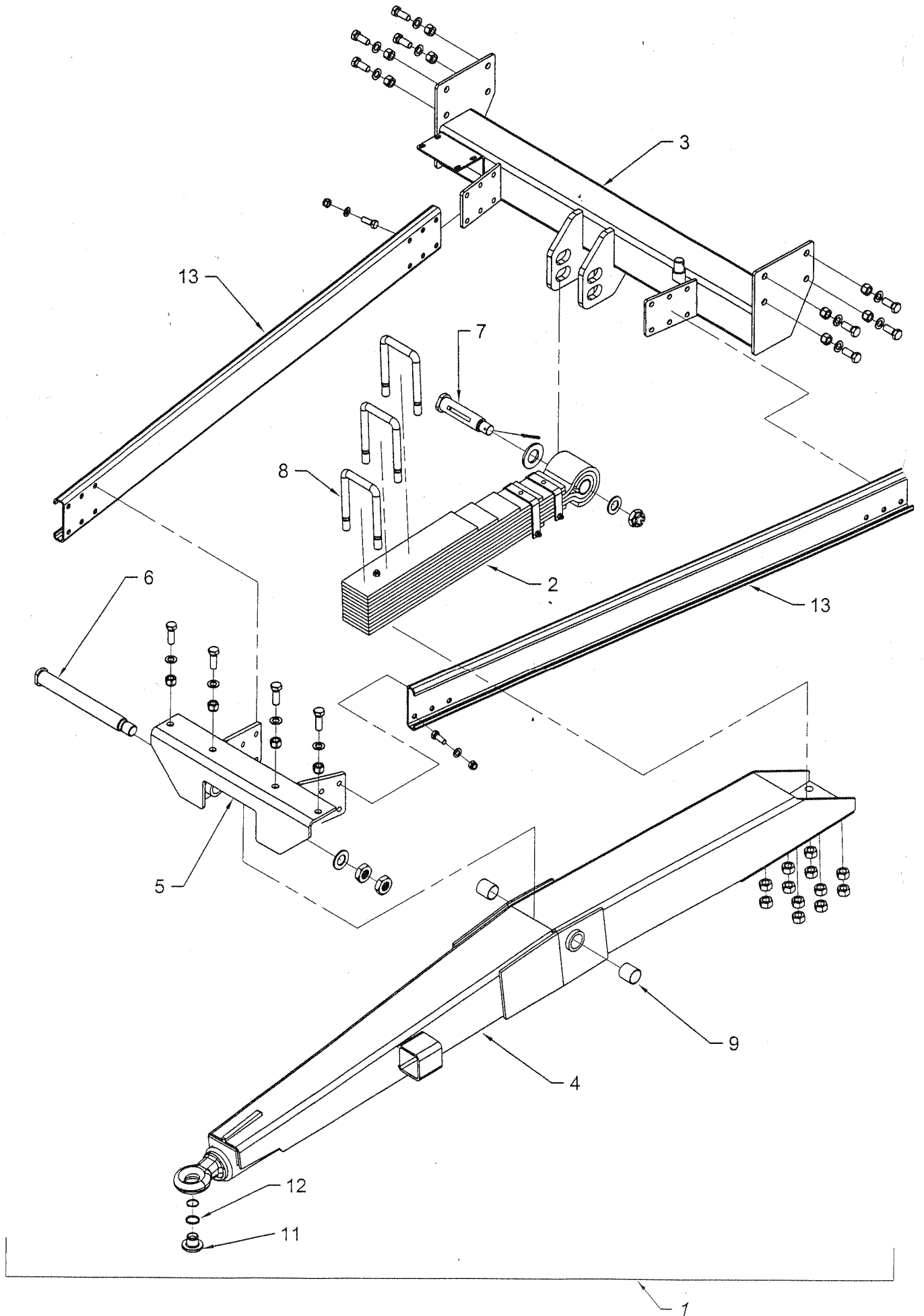
POS	VARENNUMMER	QTY	BENÆVNELSE	BEZEICHNUNG	DESIGNATION	HERTL, DAZU TO THIS
0	1340-6452	1	KO-AKSEL. WSCH GELENKWELLE. WSCH		PTO SHAFT. WSCH	
4	1501-0010	1	BESKYTTELSESRØR UDV. 1000 MM SCHUTZROHR AUSSEN, 1000 MM		PROTECTION TUBE. OUTER 1000 M	
5	1501-0009	1	BESKYTTELSESRØR. INDV. 1000 MM SCHUTZROHR INNEN, 1000 MM		PROTECTION TUBE INNER. 1000 MM	
21	1340-9153	2	KRYDS KREUZGARNITUR		CENTRE CROSS	
25	1501-0111	1	PROFILRØR 1BH 1000 MM PROFILROHR GR.1BH 1000 MM		PROFILE TUBE SIZE 1BH 1000 MM	
26	1501-0108	1	PROFILRØR 2 A 1000 MM PROFILROHR GR.2 A 1000 MM		PROFILE TUBE SIZE 2 A 1000MM	

Fig. 50



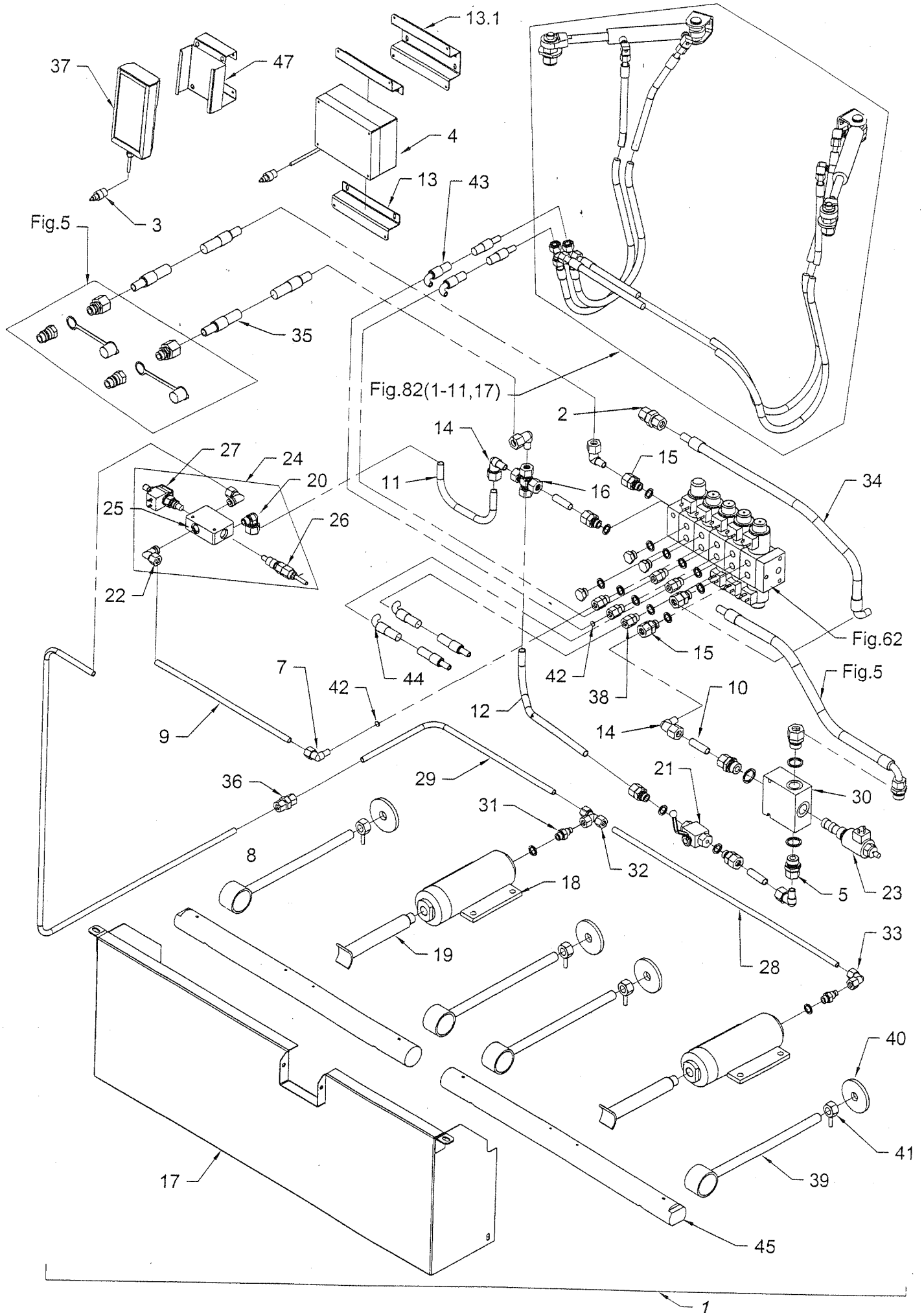
POS	VARENNUMMER	QTY	BENÆVNELSE	BEZEICHNUNG	DESIGNATION	HERTL, DAZU TO THIS
0	1324-7008	1	AKSEL M. BREMSE WELLE MIT BREMSE		SHAFT W. BRAKE	
1	1323-9719	1	NAVKAPSEL NABENKAPPE		HUB CAP	
2	1323-9717	1	KUGLELEJE KUGELLAGER		BALL BEARING	
3	1323-9712	1	KUGLELEJE KUGELLAGER		BALL BEARING	
4	1323-9710	10	BOLT BOLZEN		BOLT	
5	1323-9708	10	SKIVE SCHEIBE		WASHER	
6	1323-9709	10	MØTRIK MUTTER		NUT	
7	1323-9791	1	NAVHUS NABENGEHAEUSE		HUB HOUSING	
8	1323-9722	1	BREMSETROMLE BREMSTROMMEL		BRAKE DRUM	
9	1323-9737	1	BREMSEBAKKE BREMSBACKE		BRAKE SHOE	
10	1323-9786	1	LEJE LAGER		BEARING	
11	1323-9787	1	TAP ZAPFEN		DOWEL	
12	1323-9788	1	RULLE ROLLE		ROLLER	
13	1323-9789	2	LÅSERING SICHERUNGSRING		SNAP RING	
14	1323-9790	2	FJEDER FEDER		SPRING	

Fig.60



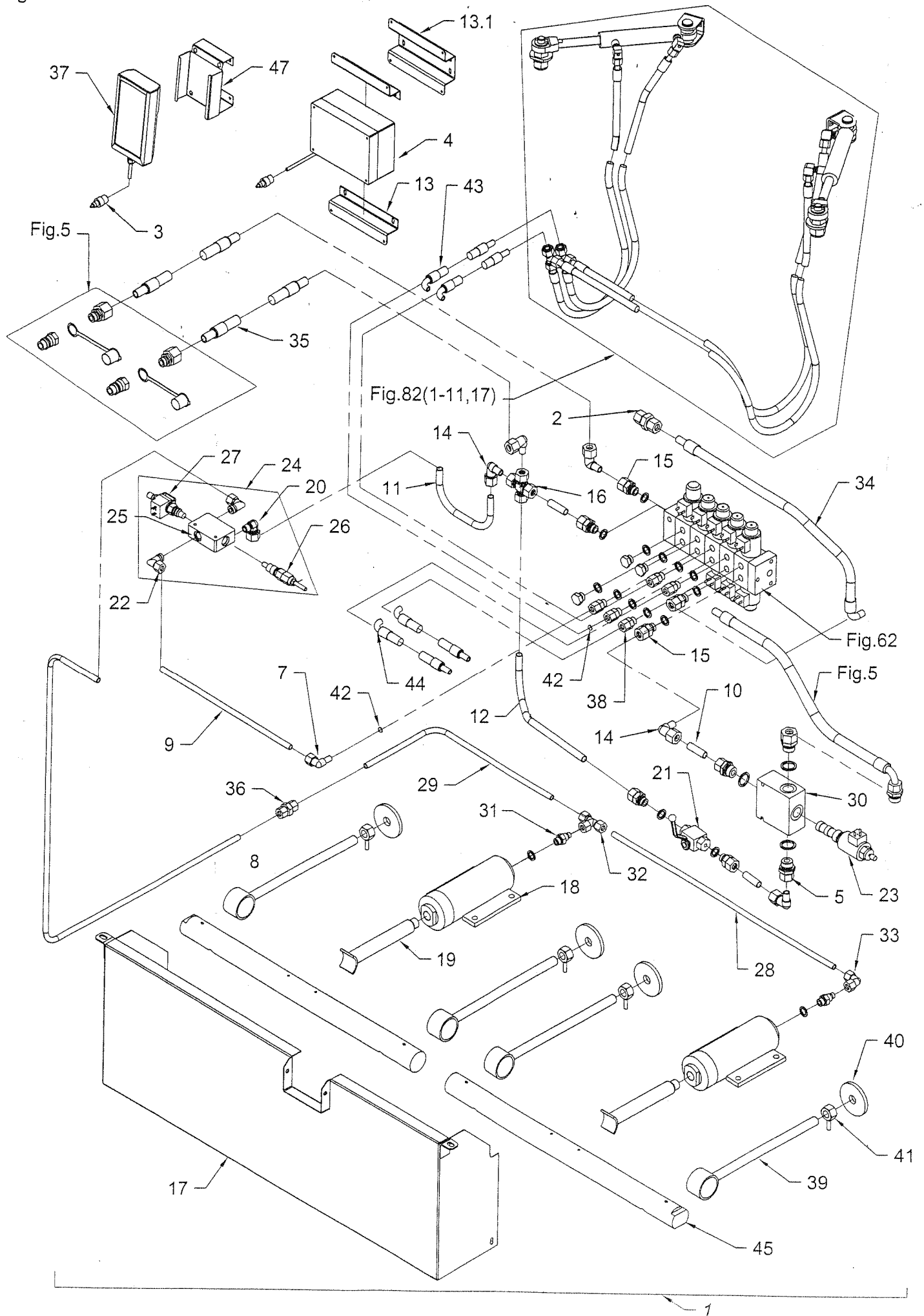
POS	VARENNUMMER	QTY	BENÆVNELSE	BEZEICHNUNG	DESIGNATION	HERTL, DAZU TO THIS	
1	4240-0222	1	TRÆKSTANG M/ BLADFJEDER ZUGSTANGE M/ BLATTFEDER		DRAWBAR W/LEAF SPRING		
2	3247-716X	1	BLADFJEDER BLATTFEDER		LEAF SPRING		
3	3247-717X	1	TVÆRBOM QUERBALKEN		SUPPORT BEAN		
						1213-6522	8
						1220-6321	8
						1241-5502	8
4	3247-720X	1	TRÆKSTANG ZUGSTANGE		DRAWBAR		
5	3247-722X	1	KONSOL KONSOLE		CONSOLE		
						1313-1101	1
						1213-6628	4
						1220-6321	4
						1241-5502	4
6	2247-748X	1	TAP ZAPFEN		PIN		
						1220-7226	2
						1241-8704	1
						1313-1401	1
7	2247-747X	1	TAP ZAPFEN		PIN		
						1220-7728	1
						1241-8704	1
						1241-9801	1
						1252-5501	1
						1313-1101	1
8	1323-9851	3	U-SKRUE U-SCHRAUBE		U-BOLT		
						1220-7120	4
						1241-6604	2
9	1335-5525	2	GLACIERLEJE 45-50-50 GLISSALAGER 45-50-50		BEARING GLISSA 45-50-50		
10	2247-938X	1	SPAENDESKIVE 35. 5-85-5 SCHEIBE 35. 5-85-5		WASHER 35. 5-85-5		
11	2247-882X	1	BØSNING BUCHSE		BUSH		
						1241-9512	1
						1255-5202	1
12	2245-191X	1	RING RING		RING		
13	2247-968X	2	VANGE SEITENTRAEGER		SIDE BOARD		
						1213-5422	6
						1213-5424	6
						1220-5321	12
						1241-4502	12

Fig.61



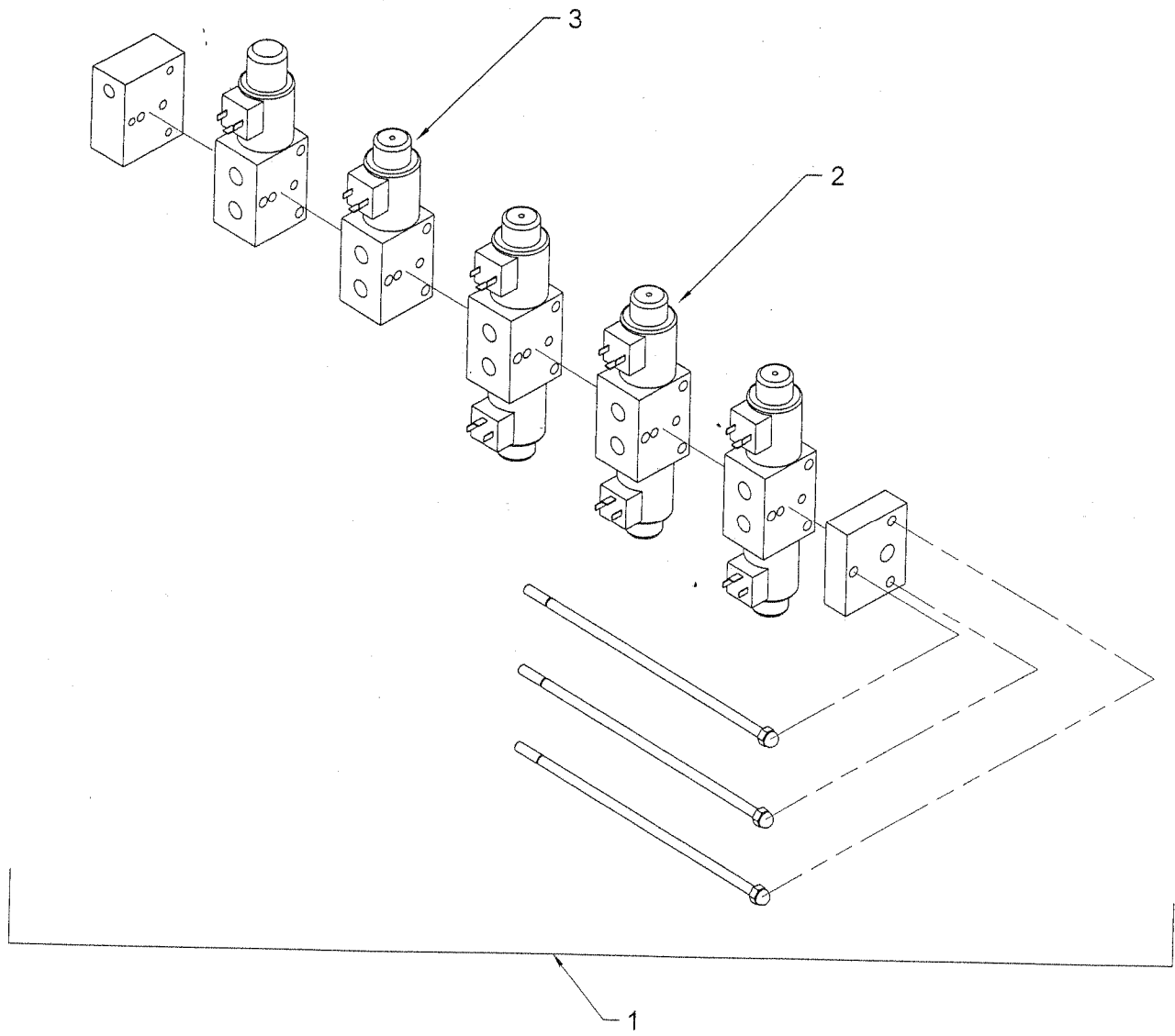
POS	VARENUMMER	QTY	BENÆVNELSE	BEZEICHNUNG	DESIGNATION		
1	4240-0705	1	EL-HYDRAULIK EL-HYDRAULIK		EL-HYDRAULIC		
2	1311-8207	1	RØRFORSKRUNING ROHRVERSCHRAUBUNG		PIPE COUPLING STRAIGHT		
3	1391-0703	2	1-POLET STIK 1-POL STECKER		PLUG 1-POLES		
4	4710-0908	1	EL-BOKS EL-KASTEN		EL-BOX	1216-1224 1220-1321 1241-1101	4 4 4
5	1311-2611	3	FORSKRUNING VERSCHRAUBUNG		SCREWED CONNECTION	1311-8540	1
7	1311-8509	1	VINKELFORSKRUNING WINKELVERSCHRAUBUNG		ANGLE COUPLING		
8	2247-946X	1	OLIERØR OELLEITUNG		OIL PIPING		
9	2247-957X	1	OLIERØR OELLEITUNG		OIL PIPING		
10	2247-958X	3	OLIERØR OELLEITUNG		OIL PIPING		
11	2247-959X	1	OLIERØR OELLEITUNG		OIL PIPING		
12	2247-960X	1	OLIERØR OELLEITUNG		OIL PIPING		
13	2247-923X	2	KONSOL KONSOLE >=2020100774		BRACKET <=2020100776	1213-1222 1220-1323 1241-1203	2 2 2
13,1	2247-942X	1	KONSOL KONSOLE >=2020100877		BRACKET	1213-1222 1220-1323 1241-1203	2 2 2
14	1311-8565	5	VINKELFORSKRUNING WINKELVERSCHRAUBUNG		ANGLE COUPLING		
15	1311-8412	6	LIGE FORSKRUNING GERADE VERSCHRAUBUNG		STRAIGHT COUPLING	1311-8538	1
16	1311-8451	1	KRYDSSTYKKE KREUZ		CROSS		
17	3247-929X	1	SKÆRM SCHUTZ		GUARD	1213-2222 1213-3224 1220-2321 1220-3926 1241-1202 1241-2502	2 2 2 2 2 2
18	2247-867X	2	CYLINDER ZYLINDER		CYLINDER	1213-4324 1220-4321 1241-3403	4 4 4
19	3247-899X	2	KÆDESTRAMMER KETTENSANNER		CHAIN TIGHTENER		
20	1311-8452	1	VINKELFORSKRUNING WINKELVERSCHRAUBUNG		ANGLE COUPLING		
21	1311-8533	1	KUGLEHANE KUGELHAHN		BALL TAP		
22	1311-6504	2	VINKELFORSKRUNING WINKELVERSCHRAUBUNG		ANGLE COUPLING		

Fig.61



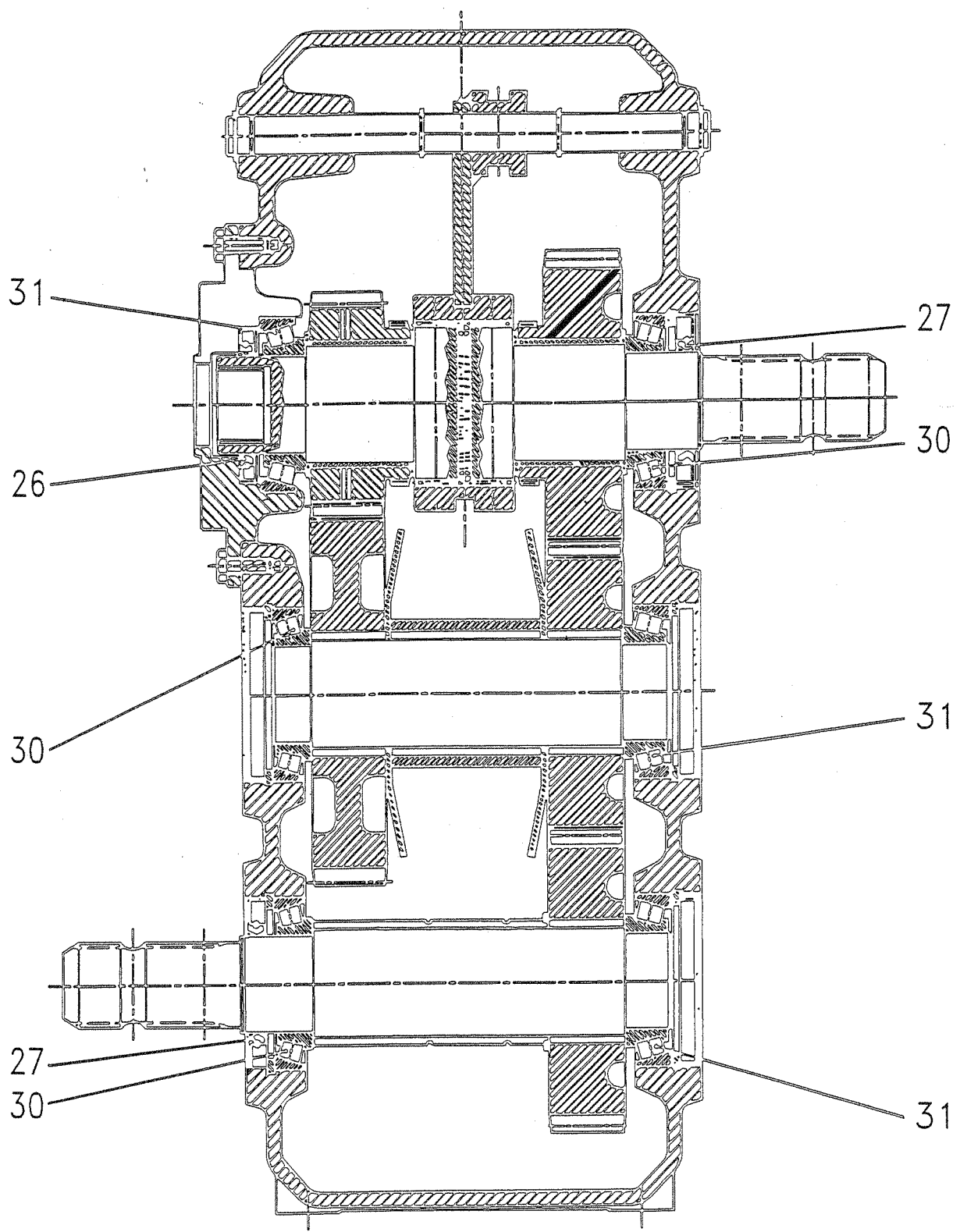
POS	VARENNUMMER	QTY	BENÆVNELSE	BEZEICHNUNG	DESIGNATION	HERTL, DAZU TO THIS	
23	1317-0777	1	VENTIL VENTIL		VALVE		
24	3247-904X	1	VENTIL VENTIL		VALVE	1219-0411 1220-1323 1241-1203	2 2 2
25	2247-903X	1	BLOK BLOCK		VALVES BOLCK		
26	1317-0577	1	VENTIL VENTIL		VALVE		
27	1317-0578	1	KONTRAVENTIL KONTRAVENTIL		NON RETURN VALVE		
28	2247-907X	1	OLIERØR OELLEITUNG		OIL PIPING		
29	2247-908X	1	OLIERØR OELLEITUNG		OIL PIPING		
30	1317-0778	1	BLOK BLOCK		BLOCK		
31	1311-8605	2	INDSKRUNINGSFORSKUNING VERSCHRAUBENG		SCREWED CONNECTION		
32	1311-8403	1	T-STYKKE T-STUECK		T-PIECE	1311-8538	1
33	1311-8522	1	VINKELFORSKRUNING WINKELVERSCHRAUBUNG		ANGLE COUPLING		
34	1317-0863	1	HYDRAULIKSLANGE L=650 HYDRAULIKSCHLAUCH L=650		HYDRAULIC HOSE L=650		
35	1317-0868	2	HYDRAULIKSLANGE L=2800 HYDRAULIKSCHLAUCH L=2800		HYDRAULIC HOSE L=2800		
36	1311-8507	1	RØRFORSKRUNING LIGE ROHRVERSCHRAUBUNG GERADE		PIPE COUPLING STRAIGHT		
37	4710-0910	1	EL-STYREBOKS EL-STEUETUNGSKASTEN		EL-STEERING BOX		
38	1311-8502	5	LIGE FORSKRUNING GERADE VERSCHRAUBUNG		STRAIGHT COUPLING		
39	3247-912X	4	STRAMMESKRUE SPANNSCHRAUBE		TIGHTENING SCREW	1311-8538	1
40	2247-147X	4	SKIVE SCHEIBE		WASHER		
41	3247-939X	4	MØTRIK M20 MUTTER M20		NUT M20		
42	2241-419X	2	DYSE DUESE		NOZZLE		
43	1317-0375	2	HYDRAULIKSLANGE L=7500 HYDRAULIKSCHLAUCH L=7500		HYDRAULIC HOSE L=7500	1216-1522 1220-1323	3 3
44	1317-0374	2	HYDRAULIKSLANGE L=1000 HYDRAULIKSCHLAUCH L=1000		HYDRAULIC HOSE L=1000		
45	2247-941X	2	AKSEL WELLE		SHAFT		
46	1311-8562	3	PROP VERSCHLUSSSCHRAUBE		PLUG		
47	2711-476X	1	HOLDER HALTER		HOLDER	1311-8538	1

Fig.62



POS	VARENNUMMER	QTY	BENÆVNELSE	BEZEICHNUNG	DESIGNATION	HERTL, DAZU TO THIS	
1	3247-961X	1	BETJENING BEDIENUNG		CONTROL		
2	1317-0580	3	SEKTIONSVENTIL SEKTIONSVENTIL		SECTION VALVE	1213-2222 1241-1202	4 4
3	1317-0588	1	SEKTIONSVENTIL SEKTIONSVENTIL		SECTION VALVE		

TILBEHØR - ZUBEHÖR - ACCESSORIES

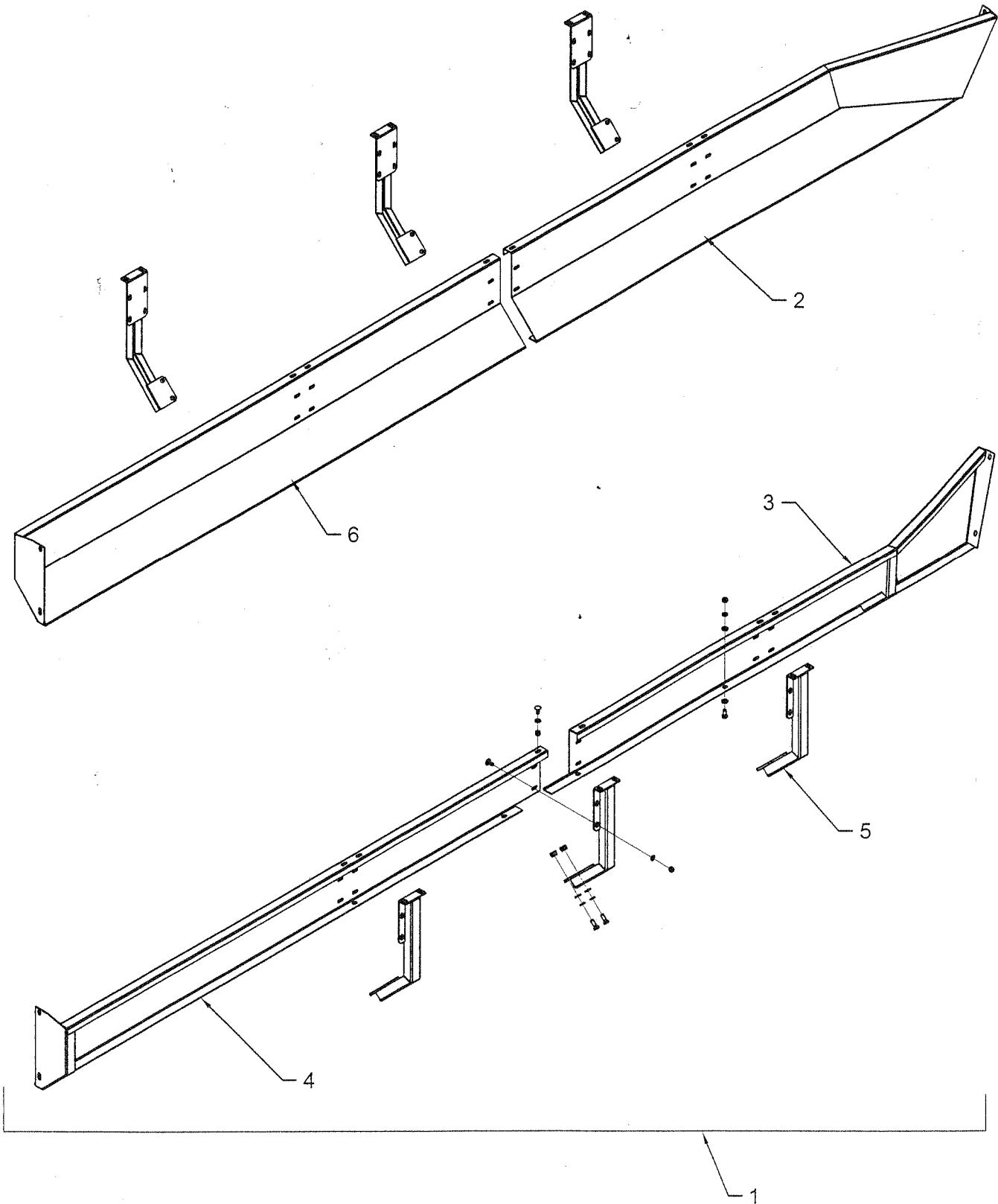


TILBEHØR - ZUBEHÖR - ACCESSORIES

POS	VARENNUMMER	QTY	BENÆVNELSE	BEZEICHNUNG	DESIGNATION	HERTL, DAZU TO THIS
0	3710-332X		GEAR GETRIEBE		GEAR	
26	1315-9883	1	TÆTNINGSRING WELLENDICHTRING		RADIAL SEAL	
27	1315-9884	2	TÆTNINGSRING WELLENDICHTRING		RADIAL SEAL	
30	1315-9366	3	RULLELEJE. KONISK 30210 ROLLENLAGER. KON. 30210		ROLLER BEARING. LONE 30210	
31	1331-9915	3	RULLELEJE. KONISK 32210 ROLLENLAGER. KON. 32210		ROLLER BEARING. LONE 32210	

Fig. 81

TILBEHØR - ZUBEHÖR - ACCESSORIES

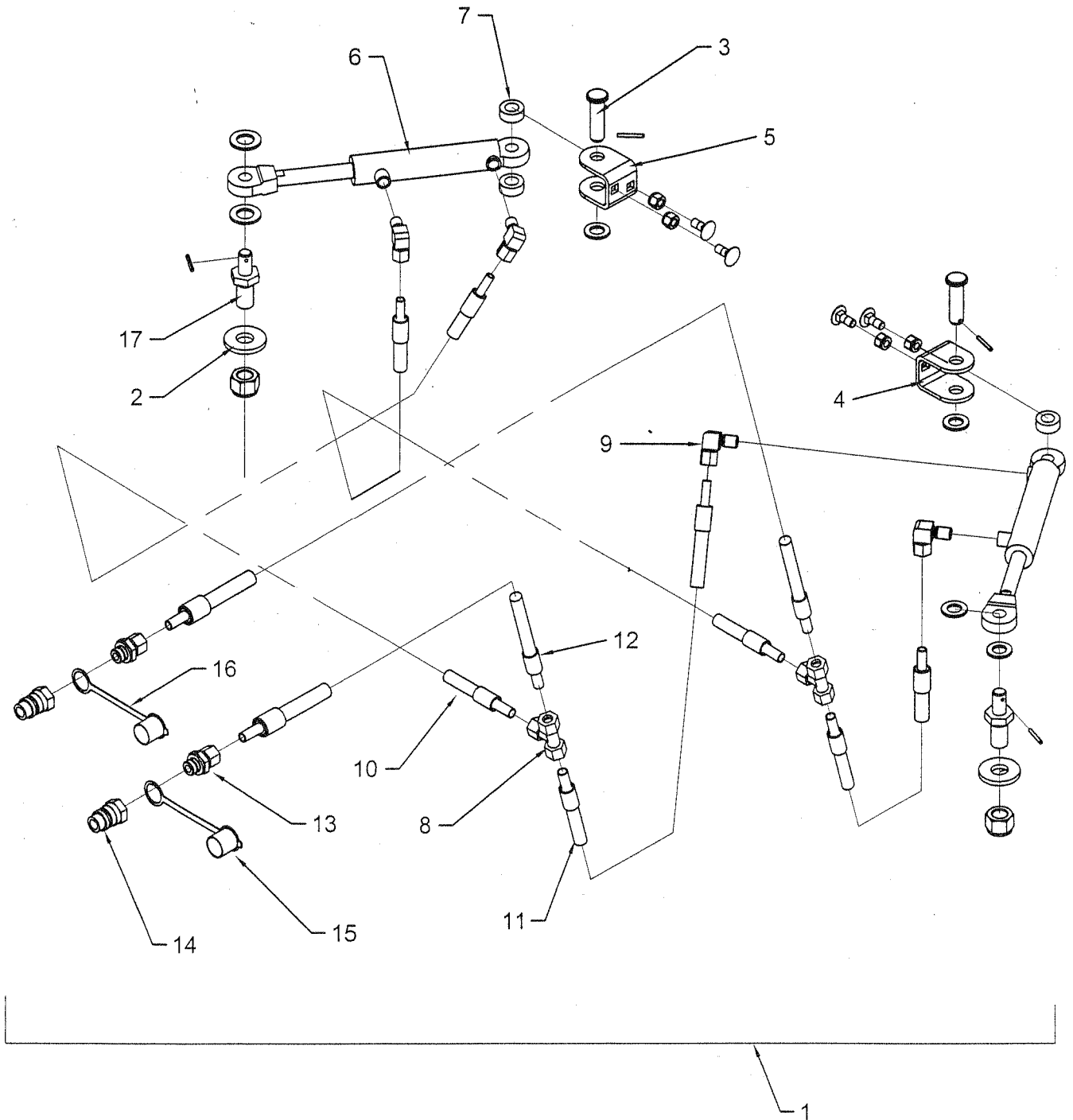


TILBEHØR - ZUBEHØR - ACCESSORIES

HERTL, DAZU
TO THIS

POS	VARENNUMMER	QTY	BENÆVNELSE	BEZEICHNUNG	DESIGNATION		
1	4240-1301	1	SPILDKANTER BORDWANDAUFSAETZE		SIDE EXTENSIONS		
2	3247-697X	1	FORLAENGERPLADE VERLAENGERPLATTE		EXTENSION PLATE	1213-4322	5
						1220-4122	5
						1241-3403	10
						1242-4221	5
3	3247-703X	1	FORLAENGERPLADE VERLAENGERPLATTE		EXTENSION PLATE	1213-4322	5
						1220-4122	5
						1241-3403	10
						1242-4221	5
4	3247-772X	1	FORLAENGERPLADE VERLAENGERPLATTE		EXTENSION PLATE	1213-4322	4
						1220-4122	4
						1241-3403	8
						1242-4221	4
5	3247-700X	6	KONSOL KONSOLE		BRACKET	1213-4322	2
						1215-3226	6
						1220-3321	6
						1220-4924	2
						1241-2502	6
						1241-3403	2
						1242-4221	2
6	3247-773X	1	FORLAENGERPLADE VERLAENGERPLATTE		EXTENSION PLATE	1213-4322	4
						1220-4122	4
						1241-3403	8
						1242-4221	4

TILBEHØR - ZUBEHÖR - ACCESSORIES



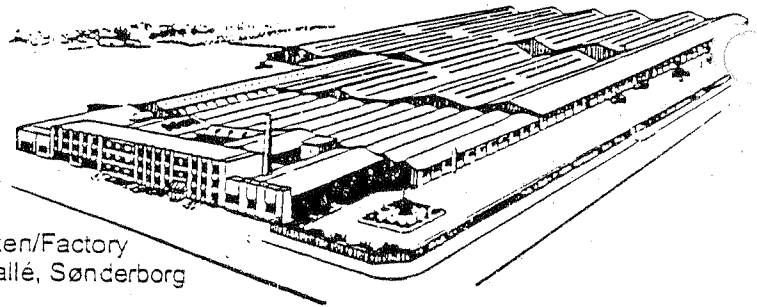
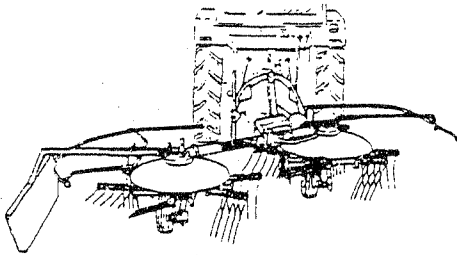
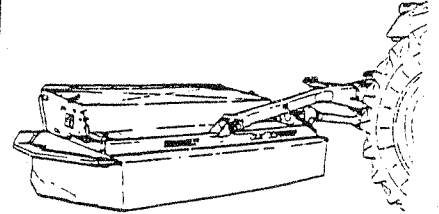
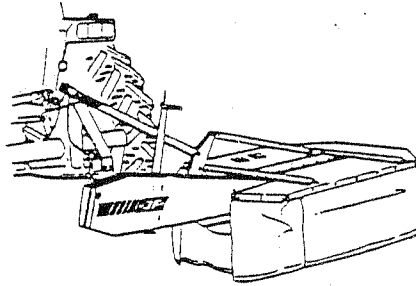
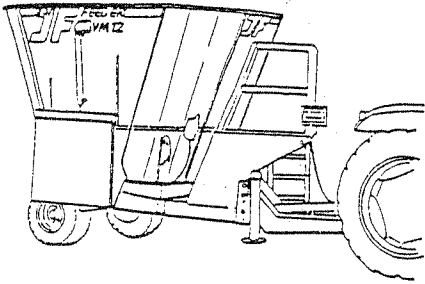
TILBEHØR - ZUBEHÖR - ACCESSORIES

HERTL, DAZU
TO THIS

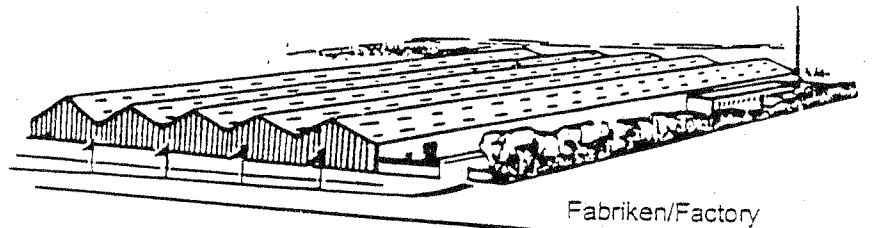
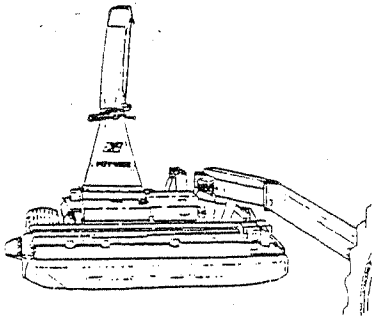
POS	VARENUMMER	QTY	BENÆVNELSE	BEZEICHNUNG	DESIGNATION		
1	4240-1011	1	HYDR. UDSTYR FOR LYS HYDR. AUSRÜSTUNG F/LICHT		HYDR. EQUIPMENT F/LIGHT		
2	2247-845X	2	SPÆNDESKIVE SCHEIBE		WASHER		
3	2247-841X	2	STIFT STIFT		PIN		
						1241-4502	1
						1251-2201	1
4	2247-793X	1	CYLINDER HOLDER ZYLINDERHALTER		CYLINDER HOLDER		
						1215-3226	2
						1220-3321	2
5	2247-799X	1	CYLINDER HOLDER ZYLINDERHALTER		CYLINDER HOLDER		
						1215-3226	2
						1220-3321	2
6	2247-798X	2	CYLINDER ZYLINDER		CYLINDER		
7	2247-825X	4	BØSNING BUCHSE		BUSH		
8	1311-8527	2	T-STYKKE T-STUECK		T-PIECE		
9	1311-8401	4	VINKELFORSKRUNING WINKELVERSCHRAUBUNG		ANGLE COUPLING		
10	1317-0364	2	HYDRAULIKSLANGE L=2900 HYDRAULIKSLAUCH L=2900		HYDRAULIC HOSE L=2900		
11	1317-0365	2	HYDRAULIKSLANGE L=1300 HYDRAULIKSLAUCH L=1300		HYDRAULIC HOSE L=1300		
12	1317-0366	2	HYDRAULIKSLANGE L=10200 HYDRAULIKSLAUCH L=10200		HYDRAULIC HOSE L=10200		
13	1311-8508	2	FORSKRUNING VERSCHRAUBUNG		SCREWED CONNECTION		
14	1317-0302	2	STIK F/LYNKOBLING ANSCHLUSS F/SCHNELLKUPPLUNG		CONNECTION F/QUICK-COUPPLING		
15	1393-0139	1	BESKYTTELSESHÆTTE SCHUTZKAPPE		PROTECTION CAP		
16	1393-0140	1	BESKYTTELSESHÆTTE SCHUTZKAPPE		PROTECTION CAP		
17	2247-794X	2	STIFT STIFT		PIN		
						1220-6321	1
						1241-4502	2
						1251-2201	1



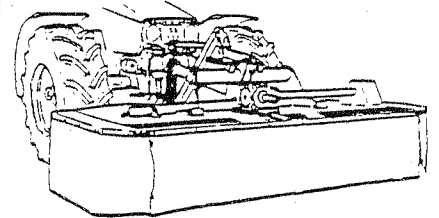
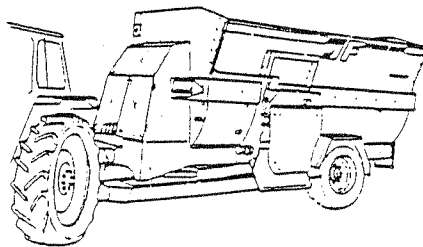
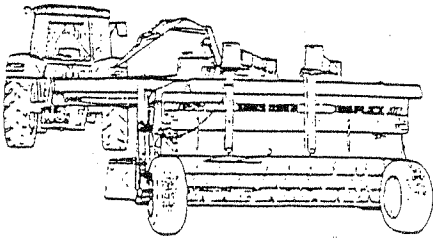
Et omfattende maskin program
Ein Lieferprogramm mit Zukunft
Progress In Farm Machinery
Une gamme de machines éten
Progreso en Maquinaria Agrícola



Fabriken/Factory
Lindeallé, Sønderborg



Fabriken/Factory
Ulkebøl, Sønderborg



PR 60-197X-07 MTS 12000 4104

JF-Fabriken – J. Freudendahl A/S
DK-6400 Sønderborg – DANMARK
Tel: (+45) 74 12 52 52
Fax: (+45) 74 42 58 08
Fax: (+45) 74 42 55 41
www.if.dk
(A company in the JF Group)