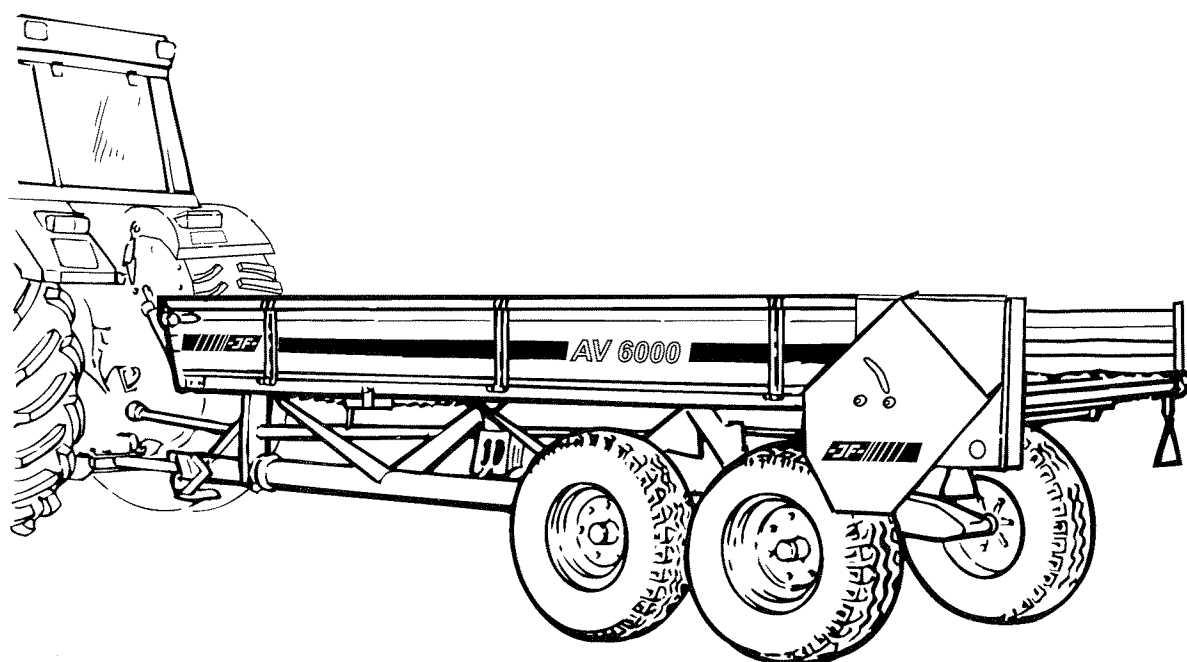


**AV 6000****Basisvogn / Basiswagen  
Basic Trailer / Remorque de Base****Reservedelskatalog / Ersatzteilkatalog  
Spare Parts Book / Catalogue de pièces**

Gyldig fra:

Gültig ab:

Valid from:

Valable á partir de:

**2000 10 01**

Fabrikationsnr.:

Machinen Nr.: **2600480443**

Serial No.:

No. de serie:

Udgave:

Ausgabe: **2001 10 02**

Edition:

Edition:

**Notér fabrikationsnummeret på Deres maskine på omslagets inderside.****Notieren Sie die Fabrikationsnummer Ihrer Maschine auf der Innerseite des Umschlages.****Please note the serial number of Your machine at the inside of the cover.****Veillez noter le numero de Votre machine sur la face interne de la couverture.**

Bestiller De reservedele så opgiv venligst maskinens fabrikationsnummer og eventuelt købsår. Det sparer Dem tid, penge og ærgrelser og os unødigt besvær. De kan notere nummeret på Deres maskine her:

Nr..... Leveret den ..... / ..... 20.....  
så har De det ved hånden, når De eventuelt skal bestille reservedele.  
Fabrikationsnummeret findes indhugget i rammen, som vist på figuren.

Bei Ersatzteilbestellungen ist die Fabrikationsnummer Ihrer Maschine unbedingt anzugeben. Das erspart Ihnen Zeit, Geld und Ärger und erleichtert uns die Abfertigung. Tragen Sie die Nummer Ihrer Maschine bitte hier ein:

Nr..... Geliefert am ..... / ..... 20.....  
dann haben Sie bei Ersatzteilbestellungen immer die Nummer bei der Hand.  
Die Fabrikationsnummer ist im Rahmen eingeschlagen, siehe Figur.

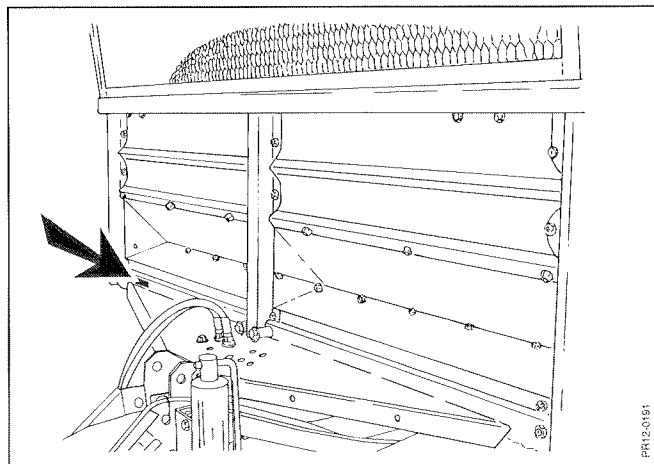
Always state the serial number and if possible the year of the machine when ordering spare parts whereby you save time and money and facilitates matters for us. Please enter the number of your machine here:

No..... Delivered on the ..... / ..... 20.....  
Appropriate when ordering parts.  
The serial number is located as shown on the figure.

Lorsque vous commandez des pièces détachées, indiquez toujours le numéro de série de votre machine et si possible son année de fabrication. Vous éviterez des pertes de temps et vous nous faciliterez le travail. Prière de noter ici le numéro de série de votre machine:

Numéro..... Livrée le ..... / ..... 20.....

Ceci vous sera utile lorsque vous commanderez des pièces.  
Le numéro de série est gravé dans le cadre comme indiqué sur la figure.





# RESERVEDELSKATALOG ERSATZTEILKATALOG SPARE PARTS BOOK CATALOGUE DE PIÈCES

Kataloget er opdelt i 5 afsnit:

1. Beskrivelse af reservedelskataloget.
2. Nummernøgle for monteringsdele.
3. Nummernøgle - viser på hvilke figurer reservedelsnumrene findes.
4. Figurnøgle - viser på hvilke figurer delene findes.
5. Reservedelsliste.

Der Katalog ist in 5 Abschnitte eingeteilt:

1. Beschreibung des Ersatzteilkataloges.
2. Nummernschlüssel für Montagezubehör.
3. Nummernschlüssel mit Angabe der jeweiligen Ersatzteilnummer.
4. Figurliste mit Angabe, auf welche figuren die Teile zu finden sind.
5. Ersatzteilliste.

The book is divided into 5 passages:

1. Description of the spare part book.
2. Number key for assembly parts.
3. Number key showing on which figures the spare part numbers can be found.
4. Figure key showing on which figures the parts can be found.
5. Spare parts list.

Le catalogue est divisé en 5 sections:

1. Description du catalogue de pièces.
2. Liste de pièces de montage.
3. Numéros des pièces de rechange indiquant le numéro de figure.
4. Liste des figures indiquant sur quelle figure se trouvent les pièces.
5. Liste de pièces de rechange.



**Beskrivelse af reservedelskataloget:  
Beschreibung des Ersatzteilkataloges:  
Description of the spare parts book:  
Description du catalogue de pièces:**

**Reservedelskataloget er opbygget således:**

Fig. 01-29 Standard Fig. 50-59 Nav  
Fig. 30-39 Gear Fig. 60-79 Variation af standard (Tilbehør)  
Fig. 40-49 Kraftoverføringsaksler Fig. 80- Tilbehør

**Das Ersatzkatalog ist so aufgebaut:**

Fig. 01-29 Standard Fig. 50-59 Nabe  
Fig. 30-39 Getriebe Fig. 60-79 Variation vom Standard (Zubehör)  
Fig. 40-49 Gelenkwellen Fig. 80- Zubehör

**The spare parts book is built up as follows:**

Fig. 01-29 Standard Fig. 50-59 Hub  
Fig. 30-39 Gear Fig. 60-79 Variation of standard (Accessory)  
Fig. 40-49 PTO drives Fig. 80- Accessory

**Le catalogue de pièces est arrangé comme suit:**

Fig. 01-29 Standard Fig. 50-59 Moyeu  
Fig. 30-39 Boîtier Fig. 60-79 Variation du standard (Accessoire)  
Fig. 40-49 Arbres à cardan Fig. 80- Accessoire

**Antal:**

Antal dele pr. maskine.  
Ved undersamlinger: dele pr. samling.

**Anzahl:**

Anzahl Teile je Maschine.  
Bei Untersammlungen:  
Anzahl je Sammlung.

**Quantity:**

States quantity of parts for machine.  
In connection with subassemblies:  
Quantity for the assembly.

**Quantité:**

Quantité de pièces par machine.  
Pour les sous-ensembles: pièces  
par assemblage.

**Pos. nr.:**

Positionsnummer mærket med "()" er ikke standard.  
Leveres som tilbehør

**Positionsnummer:**

Die Positionsnummer, die mit "()" gezeichnet ist, ist nicht der Standard.  
Wird als Zubehör geliefert.

**Position No.:**

The position No. marked "()" is not standard.  
Is delivered as accessory.

**No de pos.:**

Le numéro de position marqué d'un "()" n'est pas une pièce standard.  
Livrée comme accessoire.

POS.	VARENUMMER	ANTAL	BENÆVNELSE	BEZEICHNUNG	DESIGNATION	HERTIL, DAZU TO THIS, A CECI
33.	1340-9153 T	2	KRYDS KREUTZGARNITUR >=0003219 <=0003448	CENTRE		1341-9187 1
33.1	1350-7005	2	KRYDS KREUTZGARNITUR >=0003219	CENTRE		1350-9052 4 1350-9104 1
34.	1340-0196	1	PROFILAKSEL PROFILGABEL >=0003219 <=0003448	PROFIL FORK		
34.1	1350-8008	1	PROFILAKSEL PROFILGABEL >=0003219	PROFIL FORK		

**Varenr.:**

Varenummer mærket med "T" er ikke standard. Leveres som tilbehør.  
Varenummer mærket med "+": ændring undervejs.

**Warennummer:**

Ist eine Warennummer mit "T" gekennzeichnet, wird sie als Zubehör geliefert.  
Eine Warennummer mit "+" ist als Modifikation unterwegs.

**Article no.:**

The article no. marked "T" is not standard. Is delivered as accessories.  
the article no. marked "+":  
Modification is being made.

**No. D'article:**

Le no d'article marqué d'un "T" n'est pas un article standard. Livré comme accessoire.  
No. d'article marqué de "+":  
Une modification viendra.

**Benævnelse:**

>=0003219 <=0003448  
Reservedel anvendt på maskine fra og med fabrikationsnummer 3219 til og med nr. 3448

**Benennung:**

>=0003219 <=0003448  
Ersatzteil für Maschinen von Fabrikationsnummer 3219 bis Nr. 3448.

**Designation:**

>=0003219 <=0003448  
Spare part used for machine from serial No. 3219 up to No. 3448 both Nos. included.

**Désignation:**

>=0003219 <=0003448  
Pièce de rechange employée sur machines à partir de no de série 3219 jusqu'à et y compris no 3448.

**Hertil:**

Angiver hvilke og hvor mange monteringsdele (skruer, møtrikker, skiver osv.) der anvendes sammen med reservedelen. Se under nummernøgler for monteringsdele.

**Dazu:**

Angabe von Montierungsteilen (Schrauben, Muttern, Scheiben usw.) die zusammen mit dem Ersatzteil angewendet werden sollen. Siehe Nummerschlüssel für Montagezubehör.

**For this:**

States which and how many mounting assemblies (screws, nuts, discs etc.) are delivered with the spare part. See under number key for assembly parts

**Pour ceci:**

Indique lesquelles et combien de pièces de montage (vis, écrous, rondelles etc.) sont employées avec la pièce de rechange. Voir dans la liste de numéros pour pièces de montage.

VARENUMMER	BENÆVNELSE	BEZEICHNUNG	DESIGNATION
1213-1126	STÅLSÆTSKRUE M6-15	STAHLSECHSKANTSCHRAUBE M6-15	STEEL SET SCREW M6-15
1213-2126	STÅLSÆTSKRUE M8-15	STAHLSECHSKANTSCHRAUBE M8-15	STEEL SET SCREW M8-15
1213-2222	STÅLSÆTSKRUE M8-20	STAHLSECHSKANTSCHRAUBE M8-20	STEEL SET SCREW M8-20
1213-3126	STÅLSÆTSKRUE M10-15	STAHLSECHSKANTSCHRAUBE M10-15	STEEL SET SCREW M10-15
1213-3222	STÅLSÆTSKRUE M10-20	STAHLSECHSKANTSCHRAUBE M10-20	STEEL SET SCREW M10-20
1213-3224	STÅLSÆTSKRUE M10-25	STAHLSECHSKANTSCHRAUBE M10-25	STEEL SET SCREW M10-25
1213-4322	STÅLSÆTSKRUE M12-30	STAHLSECHSKANTSCHRAUBE M12-30	STEEL SET SCREW M12-30
1213-4323	STÅLSÆTSKRUE M12-35	STAHLSECHSKANTSCHRAUBE M12-35	STEEL SET SCREW M12-35
1213-4324	STÅLSÆTSKRUE M12-35	STAHLSECHSKANTSCHRAUBE M12	STEEL SET SCREW M12-35
1213-5720	STÅLSÆTSKRUE M16-80	STAHLSECHSKANTSCHRAUBE M16-80	STEEL SET SCREW M16-80
1213-6522	STÅLSÆTSKRUE M20-50	STAHLSECHSKANTSCHRAUBE M20-50	STEEL SET SCREW M20-50
1214-1122	STÅLSKRUE M6-40	STAHLSECHSKANTSCHRAUBE M6-40	STEEL SCREW M6-40
1214-2222	STÅLSKRUE M8-50	STAHLSECHSKANTSCHRAUBE M8-50	STEEL SCREW M8-50
1214-3324	STÅLSKRUE M10-75	STAHLSECHSKANTSCHR. M10-75	STEEL SCREW M10-75
1214-4126	STÅLSKRUE M12-45	STAHLSECHSKANTSCHRAUBE M12-45	STEEL SCREW M12-45
1214-4226	STÅLSKRUE M12-60	STAHLSECHSKANTSCHRAUBE M12-60	STEEL SCREW M12-60
1214-6299	STÅLSKRUE M20-55	STAHLSECHSKANTSCHRAUBE M20-55	STEEL SCREW M20-55
1214-6322	STÅLSKRUE M20-70	STAHLSECHSKANTSCHRAUBE M20-70	STEEL SCREW M20-70
1214-6422	STÅLSKRUE M20-100	STAHLSECHSKANTSCHRAUBE M20-100	STEEL SCREW M20-100
1214-6628	STÅLSKRUE M20-200	STAHLSECHSKANTSCHRAUBE M20-200	STEEL SCREW M20-200
1214-6630	STÅLSKRUE M20-220	STAHLSECHSKANTSCHRAUBE M20-220	STEEL SCREW M20-220
1214-6722	STÅLSKRUE M20-240	STAHLSECHSKANTSCHRAUBE M20-240	STEEL SCREW M20-240
1215-2521	BRÆDDESKRUE M8-50	FLACHRUNDSCHRAUBE M8-50	CARRIAGE SCREW M8-50
1215-3226	STÅLBRÆDDESKR. M10-25 KVAL.8,8	STAHLF. SCHRAUBE M10-25 Q 8,8	STEEL CAR. SCREW M10-25 Q 8,8
1215-3626	BRÆDDESKRUE M10-65 KVAL. 8.8.	FLACHRUNDSCHRAUBE M10-65 Q.8.8	CARRIAGE SCREW M10-65 Q. 8.8.
1216-1152	MASKINSKRUE, RH M5-10 GALV.	MASCHINENSCHRAUBE, RH M5-10 GA	MACHINE SCREW, RH M5-10 GALV.
1216-1156	MASKINSKRUE R/H M5-15	ZYLINDERSCHRAUBE M5-15	MACHINE SCREW ROUNDH. M5-15
1216-1322	MASKINSKRUE R/H M5-30	ZYLINDERSCHRAUBE M5-30	MACHINE SCREW ROUNDH. M5-30
1219-0216	UNBRACOSKRUE U/S M8-25	INNENSECHSK. M8-25	ALLEN SCREW C-SUNK M8-25
1219-0523	SPÅNPLADE SKRUE 6-40	SCHRAUBE 6-40	SCREW 6-40
1219-0598	SELVSKÆRENDE SKRUE M6-40/M6SF	SCHRAUBE M6-40/M6SF	SCREW M6-40/M6SF
1219-0600	PINOLSKRUE M5-8	SCHRAUBE M5-8	SCREW M5-8
1219-0608	SELVSKÆRENDE SKRUE 6,3-60	BLECHSCHRAUBE 6,3-60	SCREW 6,3-60
1219-0612	SKRUE	SCHRAUBE	SCREW
1219-0707	STÅLSKRUE M12-130	STAHLSECHSKANTSCHRAUBE M12-130	STEEL SCREW M12-130
1220-1122	STÅLMØTRIK M5	STAHLMUTTER M5	STEEL NUT M5
1220-1124	STÅLMØTRIK M6	STAHLMUTTER M6	STEEL NUT M6
1220-1322	NYLOC MØTRIK M5	NYLOC MUTTER M5	NYLOC NUT M5
1220-1323	NYLOC MØTRIK M6	NYLOC MUTTER M6	NYLOC NUT M6
1220-2122	STÅLMØTRIK M8	STAHLMUTTER M8	STEEL NUT M8
1220-2321	NYLOC MØTRIK M8	NYLOC MUTTER M8	NYLOC NUT M8
1220-3122	STÅLMØTRIK M10	STAHLMUTTER M10	STEEL NUT M10
1220-3321	NYLOC MØTRIK M10	NYLOC MUTTER M10	NYLOC NUT M10
1220-4122	STÅLMØTRIK M12	STAHLMUTTER M12	STEEL NUT M12
1220-4321	NYLOC MØTRIK M12	NYLOC MUTTER M12	NYLOC NUT M12
1220-5122	STÅLMØTRIK M16	STAHLMUTTER M16	STEEL NUT M16
1220-5124	STÅLMØTRIK M16 KV10	STAHLMUTTER M16 Q10	STEEL NUT M16 Q10
1220-5321	NYLOC MØTRIK M16	NYLOC MUTTER M16	NYLOC NUT M16
1220-6122	STÅLMØTRIK M20	STAHLMUTTER M20	STEEL NUT M20
1220-6321	NYLOC MØTRIK M20	NYLOC MUTTER M20	NYLOC NUT M20
1220-7321	NYLOC MØTRIK M24	NYLOC MUTTER M24	NYLOC NUT M24
1241-1202	SPÆNDESKIVE	SCHEIBE	WASHER
1241-1203	SPÆNDESKIVE 6,5-13-1,2	SCHEIBE 6,5-13-1,2	WASHER 6,5-13-1,2
1241-1204	SPÆNDESKIVE 6,5-18-1,5	SCHEIBE 6,5-18-1,5	WASHER 6.5-18-1.5
1241-1304	SPÆNDESKIVE 8-22-1,5	SCHEIBE 8-22-1,5	WASHER 8-22-1,5
1241-2308	SPÆNDESKIVE 11,5-23-1,5	SCHEIBE 11,5-23-1,5	WASHER 11,5-23-1,5
1241-2502	SPÆNDESKIVE 10-22-3	SCHEIBE 10-22-3	WASHER 10-22-3
1241-3403	SPÆNDESKIVE 13-25-2,5	SCHEIBE 13-25-2,5	WASHER 13-25-2,5
1241-3501	SPÆNDESKIVE 14-33-3	SCHEIBE 14-33-3	WASHER 14-33-3
1241-3502	SPÆNDESKIVE 13-42-3	SCHEIBE 13-42-3	WASHER 13-42-3
1241-8202	SPÆNDESKIVE 36-52-1,5	SCHEIBE 36-52-1,5	WASHER 36-52-1,5
1241-8906	PASSKIVE 42,0-52-0,5	SCHEIBE 42,0-52-0,5	WASHER 42,0-52-0,5
1241-9505	STØTTESKIVE 50-62-3,0	STUETZSCHEIBE 50-62-3,0	SUPPORT WASHER 50-62-3,0
1242-4121	FJEDERSKIVE M12	FEDERSCHEIBE M12	SPRING WASHER M12
1242-6821	SKRÅSKIVE M20	SCHRAEGSCHEIBE M20	INCLINED WASHER M20
1250-2301	SPLITBOLT B10 C11-35 GALV.	SPLINTBOLZEN B10 C11-35 GALV.	COTTER BOLT B10 C11-35 GALV.
1250-2401	SPLITBOLT	SPLINTBOLZEN	KEY BOLT
1251-2502	SPÆNDESTIFT 4-65	SPANNSTIFT 4-65	SPECIAL PIN 4-65
1251-3101	SPÆNDESTIFT 5-20	SPANNSTIFT 5-20	SPECIAL PIN 5-20
1251-3401	SPÆNDESTIFT 5-50	SPANNSTIFT 5-50	SPECIAL PIN 5-50
1251-5105	SPÆNDESTIFT 8-20	SPANNSTIFT 8-20	SPECIAL PIN 8-20
1251-5502	SPÆNDESTIFT 7-65	SPANNSTIFT 7-65	SPECIAL PIN 7-65
1251-6405	SPÆNDESTIFT 9-50	SPANNSTIFT 9-50	SPECIAL PIN 9-50
1251-7502	SPÆNDESTIFT 12-65	SPANNSTIFT 12-65	SPECIAL PIN 12-65
1251-7804	SPÆNDESTIFT 13-100	SPANNSTIFT 13-100	SPECIAL PIN 13-100
1251-8502	SPÆNDESTIFT 15-60	SPANNSTIFT 15-60	SPECIAL PIN 15-60
1252-2102	SPLIT	SPLINT	COTTER PIN
1252-5401	SPLIT 6,3-50	SPLINT 6,3-50	COTTER 6,3-50
1252-5402	SPLIT 6-60	SPLINT 6-60	COTTER PIN 6-60
1252-6402	SPLIT 8-60	SPLINT 8-60	COTTER PIN 8-60

VARENUMMER	BENÆVNELSE	BEZEICHNUNG	DESIGNATION
1254-2101	FJEDERSPLIT 4 MM	FEDERSPLINT 4 MM	SPRING PIN 4 MM
1254-3102	RØRSPLIT 8-55	FEDERSPLINT 8-55	SPRING PIN 8-55
1255-2203	LÅSERING 25 MM UDVENDIG	SICHERUNGSRING 25 MM AUSSEN	SNAP RING 25 MM OUTER
1255-5102	LÅSERING 62 MM INDVENDIG	SICHERUNGSRING 62 MM INNEN	SNAP RING 62 MM INNER
1255-5202	LÅSERING 50 MM UDVENDIG	SICHERUNGSRING 50 MM AUSSEN	SNAP RING 50 MM OUTER
1293-0102	FORBINDELSSESSTIFT 25-40	VERBINDUNGSTIFT 25-40	JOINT PIN 25-40
1293-0103	R/H SØM 2-20	SHELLKOPF-NAGEL 2-20	ROUNDHEADED NAIL 2-20
1299-0116	SL-KLEMME M/2 ØRER 7/9	SL-KLEMME M/2 ØRER 7/9	SL-CLIP M/2 ØRER 7/9
1311-2201	PROP	VERSCHLUSS	PLUG
1313-1401	SMØRENIPPEL	SCHMIERNIPPEL	GREASE NIPPLE
1335-5401	GLACIERLEJE 42-46-40	GLISSALAGER 42-46-40	BEARING GLISSA 42-46-40
1364-3301	KÆDELED NR 78	KETTENGLIED NR 78	CHAIN LINK NO 78
1391-0501	REFLEKSGLAS NR 513	DREIECKRUECKSTRAHLER NR 513	REFLECTORS NO 513
1391-0711	7-POLET STIKDÅSE	7-POL STECKDOSE	PLUG BOX 7-POLES
1391-0712	7-POLET STIK	7-POL STECKER	PLUG 7-POLES
1393-0122	MØTRIKHÆTTE	HUTMUTTER	CAP NUT
1393-0123	MØTRIKHÆTTE	HUTMUTTER	CAP NUT
1434-0107	TALLERKENFJEDER 12,2-28-1	TELLERFEDER 12,2-28-1	DISC SPRING 12,2-28-1



VARENUMMER	FIGUR	POS.	VARENUMMER	FIGUR	POS.	VARENUMMER	FIGUR	POS.	VARENUMMER	FIGUR	POS.
2133-150X	6.	2.	3231-417A	2.	27.						
2133-184X	6.	7.	3234-378X	2.	28.						
2133-236X	2.	7.	3236-048X	83.	4.						
2133-255X	2.	30.	3236-049X	83.	2.						
2133-262X	6.	12.	3236-050X	83.	3.						
2134-239X	1.	9.	3889-073X	2.	99.						
2134-239X	81.	5.	4110-0414	9.	13.						
2134-510X	7.	12.	4110-8005	5.	43.						
2134-512X	7.	13.	4110-9008	1.	24.						
2134-528X	82.	5.	4130-0556	1.	27.						
2134-529X	82.	6.	4130-0558	1.	1.						
2134-530X	60.	20.	4130-0559	81.	1.						
2134-625X	7.	20.	4130-0563	82.	1.						
2134-628X	7.	14.	4130-0950	83.	15.						
2134-631X	7.	3.	4230-0105	1.	11.						
2134-635X	7.	16.	4230-6003	83.	9.						
2134-644X	7.	26.	4230-6004	83.	1.						
2134-648X	7.	6.									
2230-036X	1.	21.									
2231-414X	2.	25.									
2231-592X	2.	23.									
2236-002X	83.	16.									
2236-033X	83.	5.									
2236-036X	83.	6.									
2239-045X	7.	9.									
2279-337X	7.	14.	1								
2701-828X	60.	13.									
3111-236X	60.	26.									
3111-245X	60.	5.									
3111-794D	5.	39.									
3111-803X	60.	7.									
3112-935X	7.	27.									
3112-938X	7.	28.									
3115-009X	7.	31.									
3115-010X	7.	32.									
3115-011X	60.	21.									
3115-012X	60.	22.									
3115-250X	7.	29.									
3115-251X	7.	30.									
3131-194X	3.	13.									
3131-665X	4.	21.									
3131-684X	3.	17.									
3131-703X	7.	11.									
3131-731X	4.	20.									
3131-803X	3.	18.									
3132-430X	1.	26.									
3132-430X	81.	3.									
3132-430X	82.	3.									
3132-600X	6.	6.									
3132-689A	5.	29.									
3132-692X	5.	32.									
3132-695X	5.	3.									
3132-723X	4.	24.									
3133-009X	6.	9.									
3133-068X	6.	2.	1								
3133-248A	2.	4.									
3133-249A	2.	14.									
3133-260X	6.	8.									
3133-261X	6.	13.									
3133-444A	2.	2.									
3133-445A	2.	13.									
3133-467X	2.	18.									
3133-501X	2.	8.									
3134-009X	7.	24.									
3134-233X	1.	2.									
3134-233X	81.	4.									
3134-233X	82.	4.									
3134-486X	1.	10.									
3134-495X	1.	3.									
3134-497X	1.	7.									
3134-497X	81.	6.									
3134-513X	1.	6.									
3134-513X	81.	7.									
3134-514X	7.	17.									
3134-527X	82.	2.									
3134-580X	81.	8.									
3134-584X	7.	1.									
3134-629X	7.	2.									
3134-634X	7.	15.									
3134-638X	8.	0.									



FIGURNØGLE - FIGURSCHLÜSSEL - FIGURE KEY - LISTE DE FIGURES

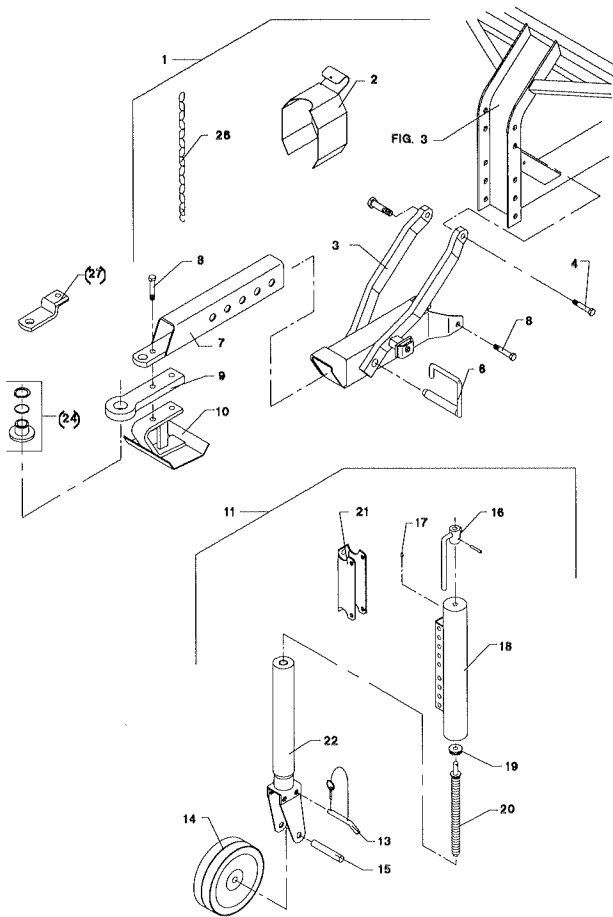


Fig. 01.0

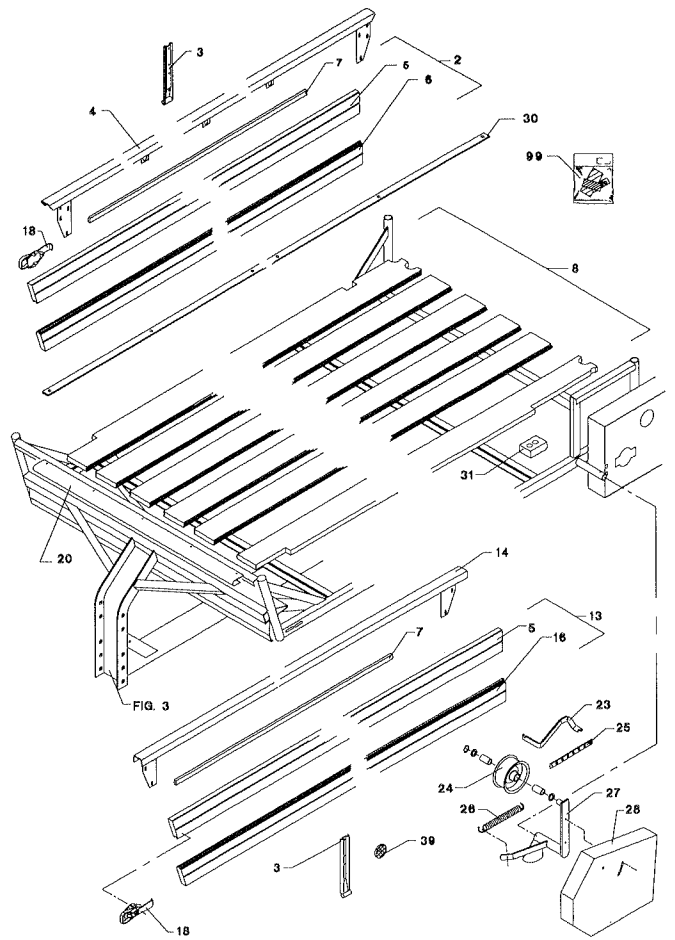
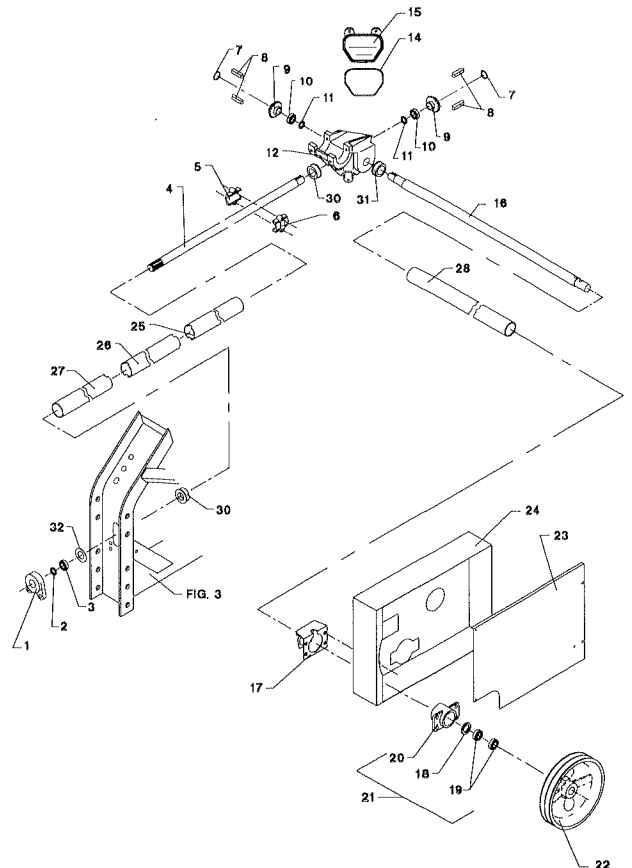
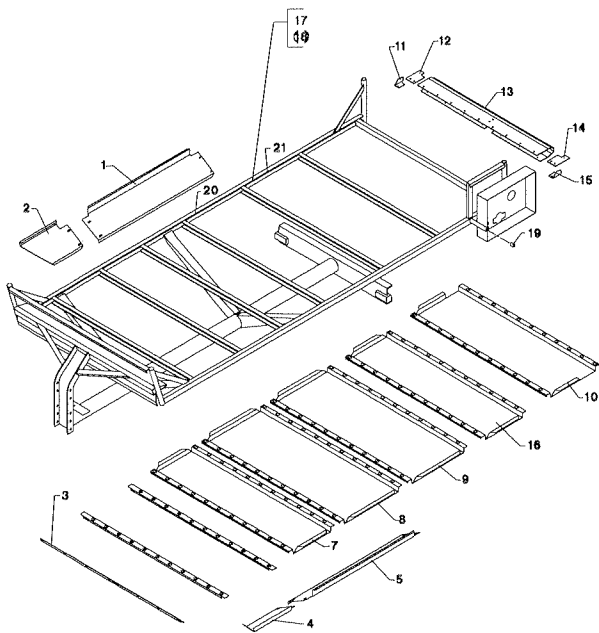


Fig. 02.0

Fig. 03.0

Fig. 04.0



FIGURNØGLE - FIGURSCHLÜSSEL - FIGURE KEY - LISTE DE FIGURES

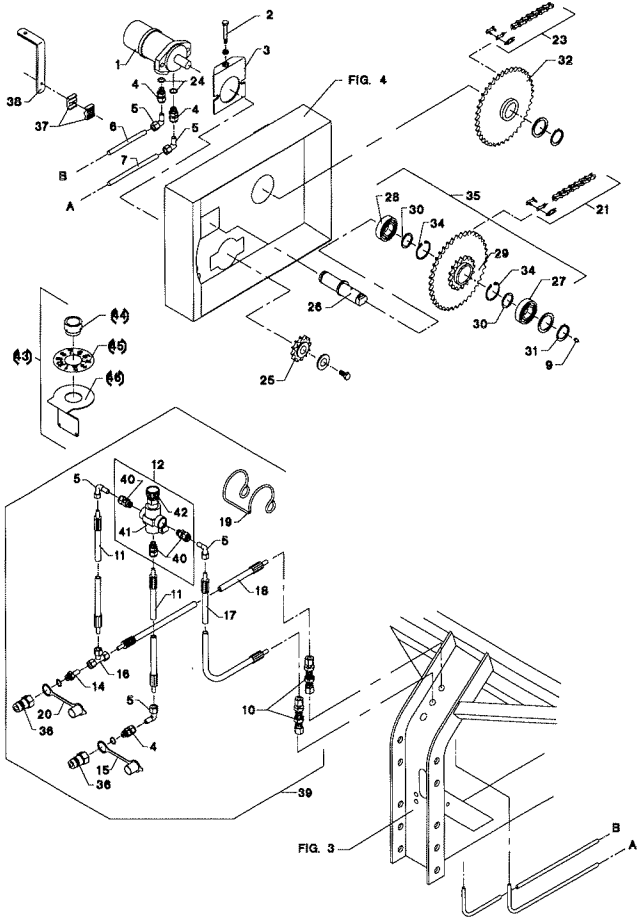


Fig. 05.0

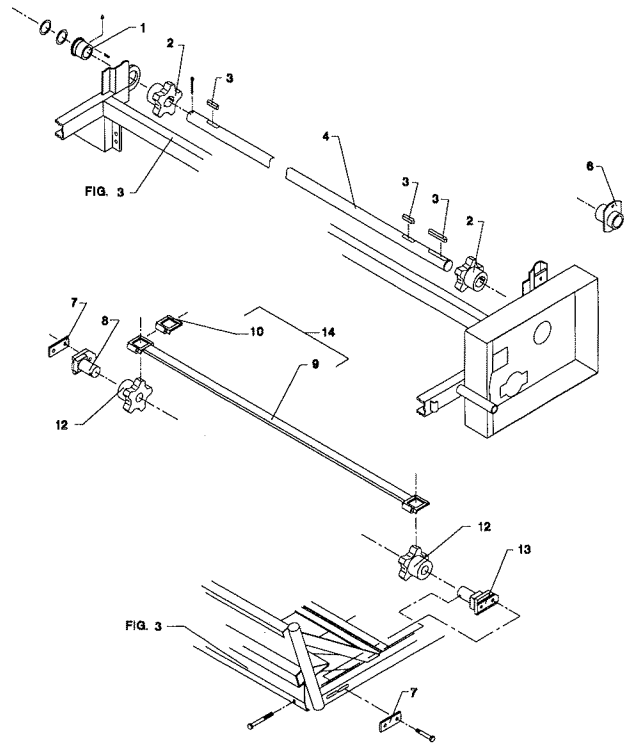


Fig. 06.0

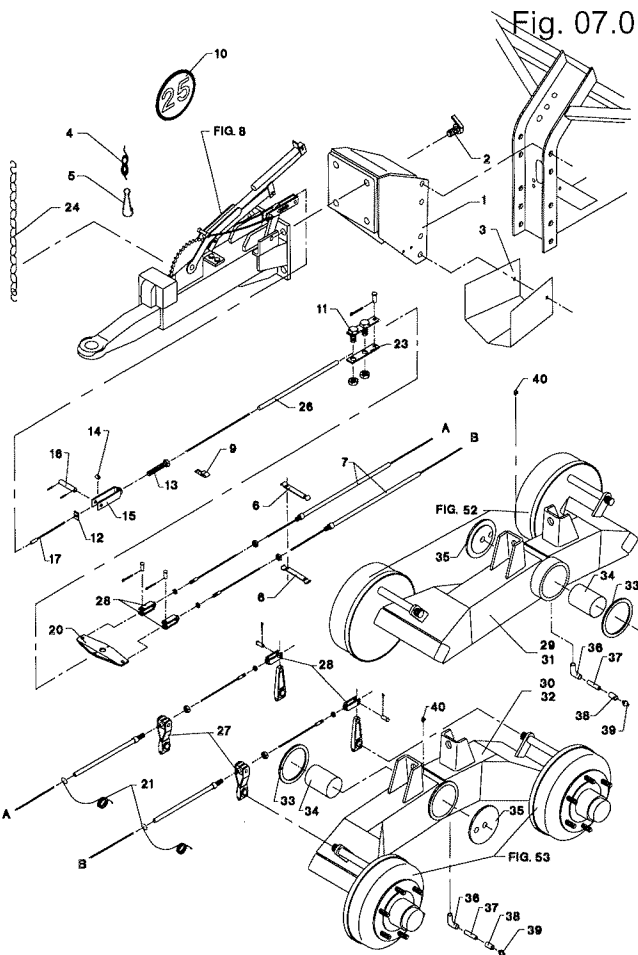
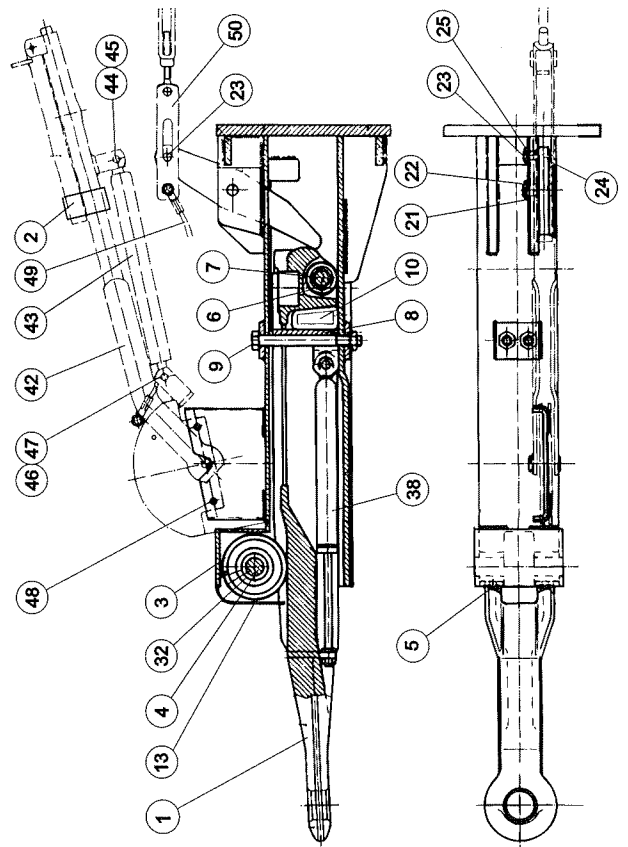


Fig. 07.0

Fig. 08.0



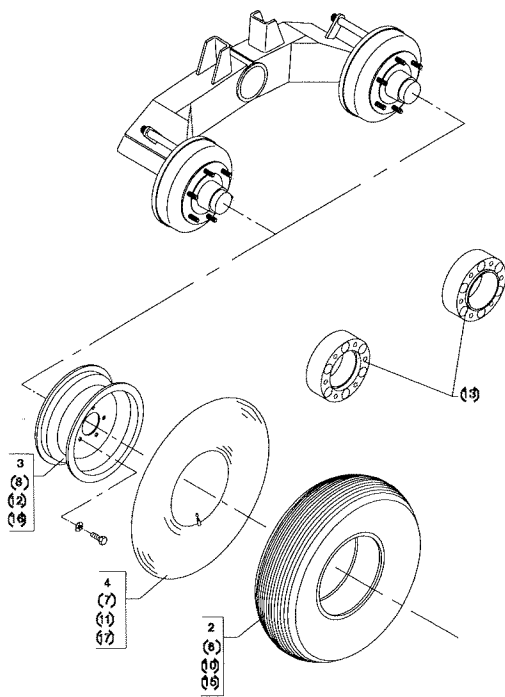


Fig. 09.0

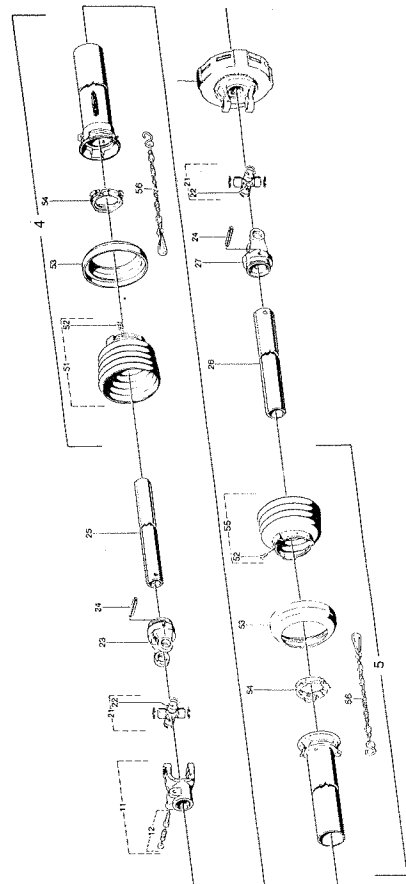
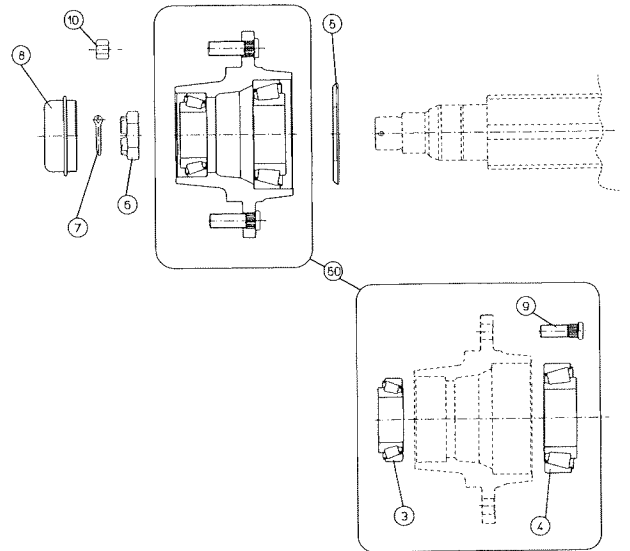
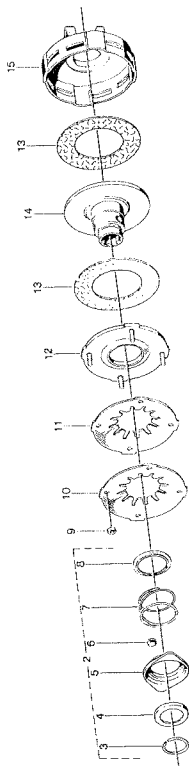


Fig. 40.0

Fig. 41.0

Fig. 50.0



FIGURNØGLE - FIGURSCHLÜSSEL - FIGURE KEY - LISTE DE FIGURES

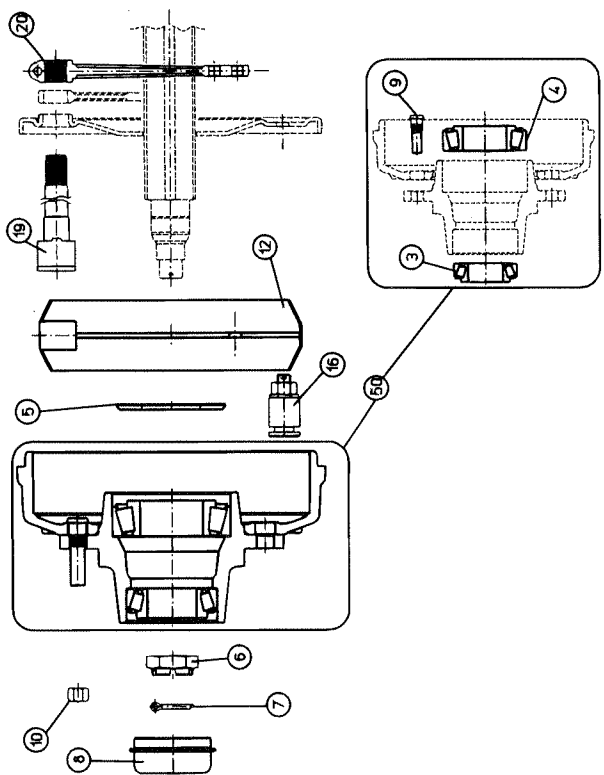


Fig. 51.0

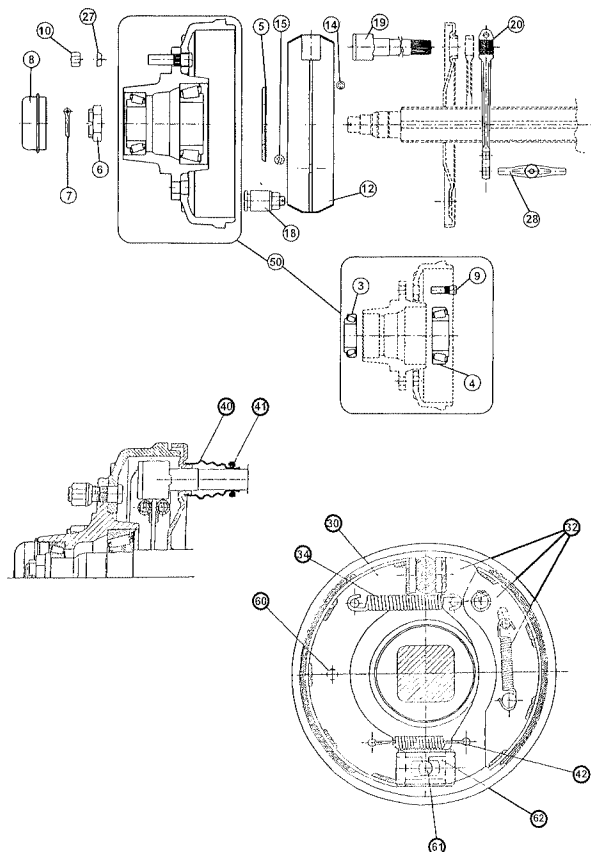


Fig. 52.0

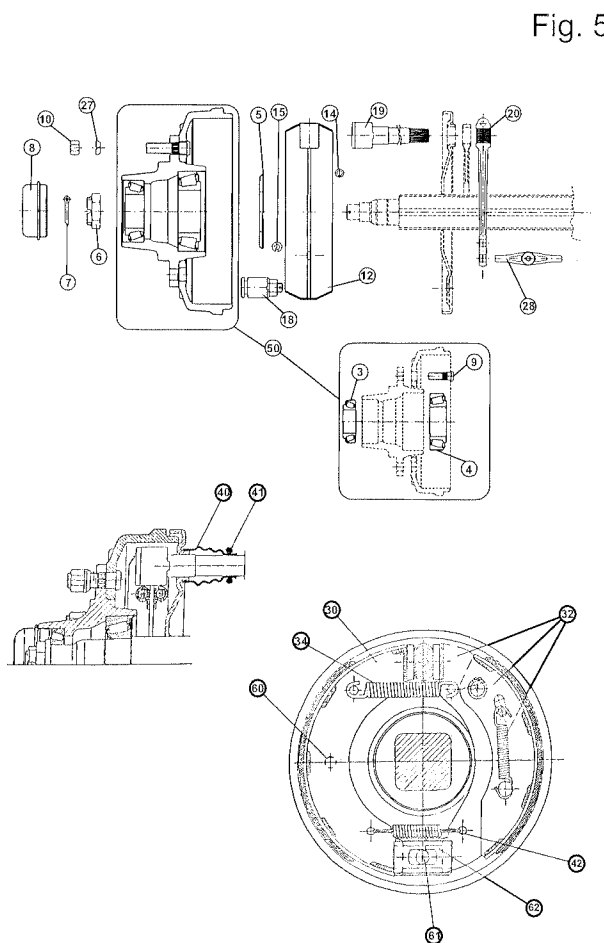


Fig. 53.0

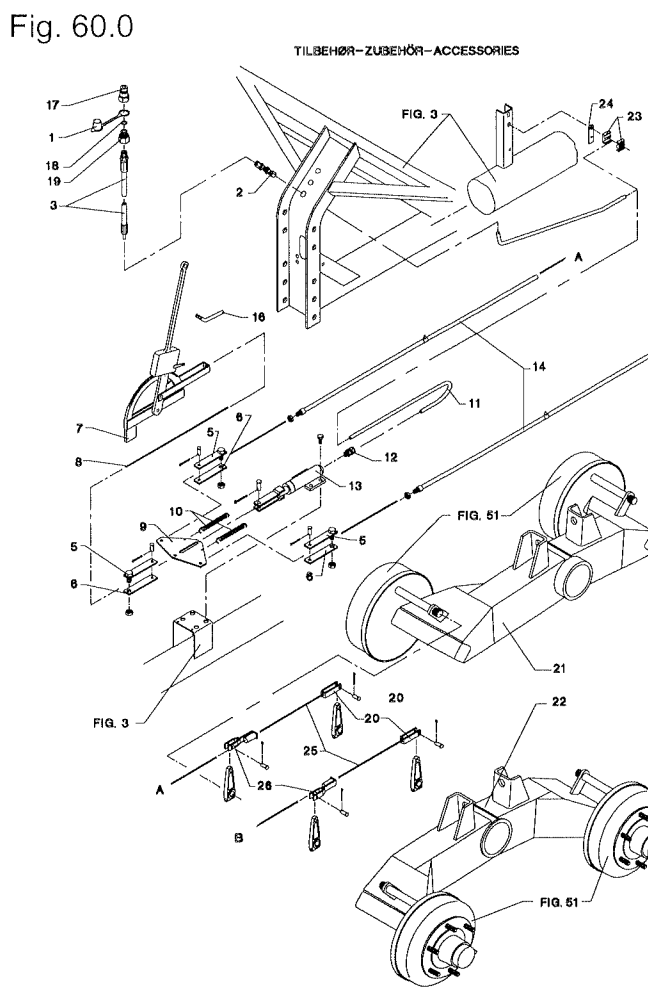


Fig. 60.0

FIGURNØGLE - FIGURSCHLÜSSEL - FIGURE KEY - LISTE DE FIGURES

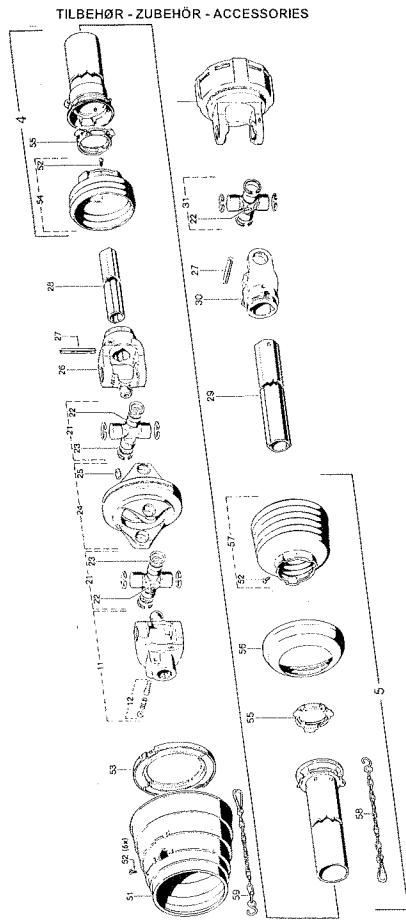


Fig. 80.0

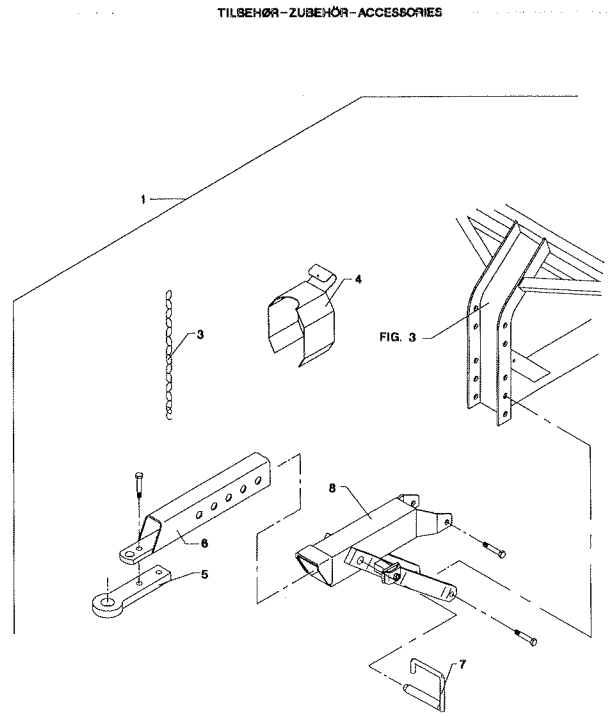


Fig. 81.0

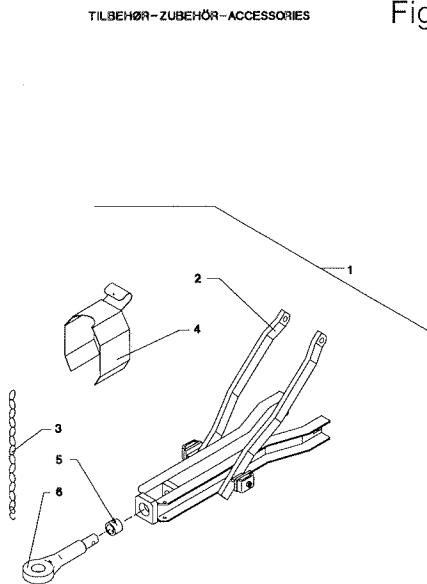


Fig. 82.0

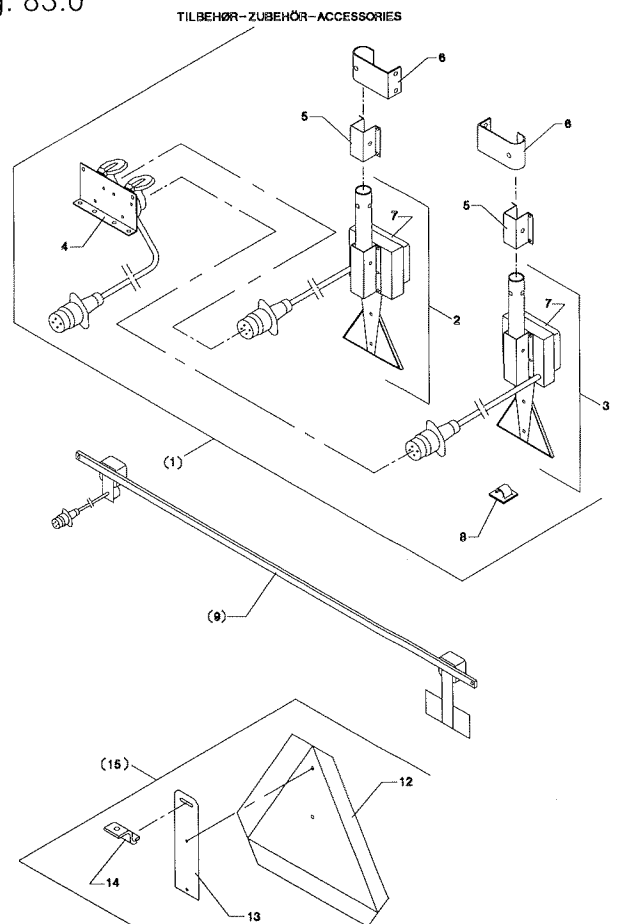
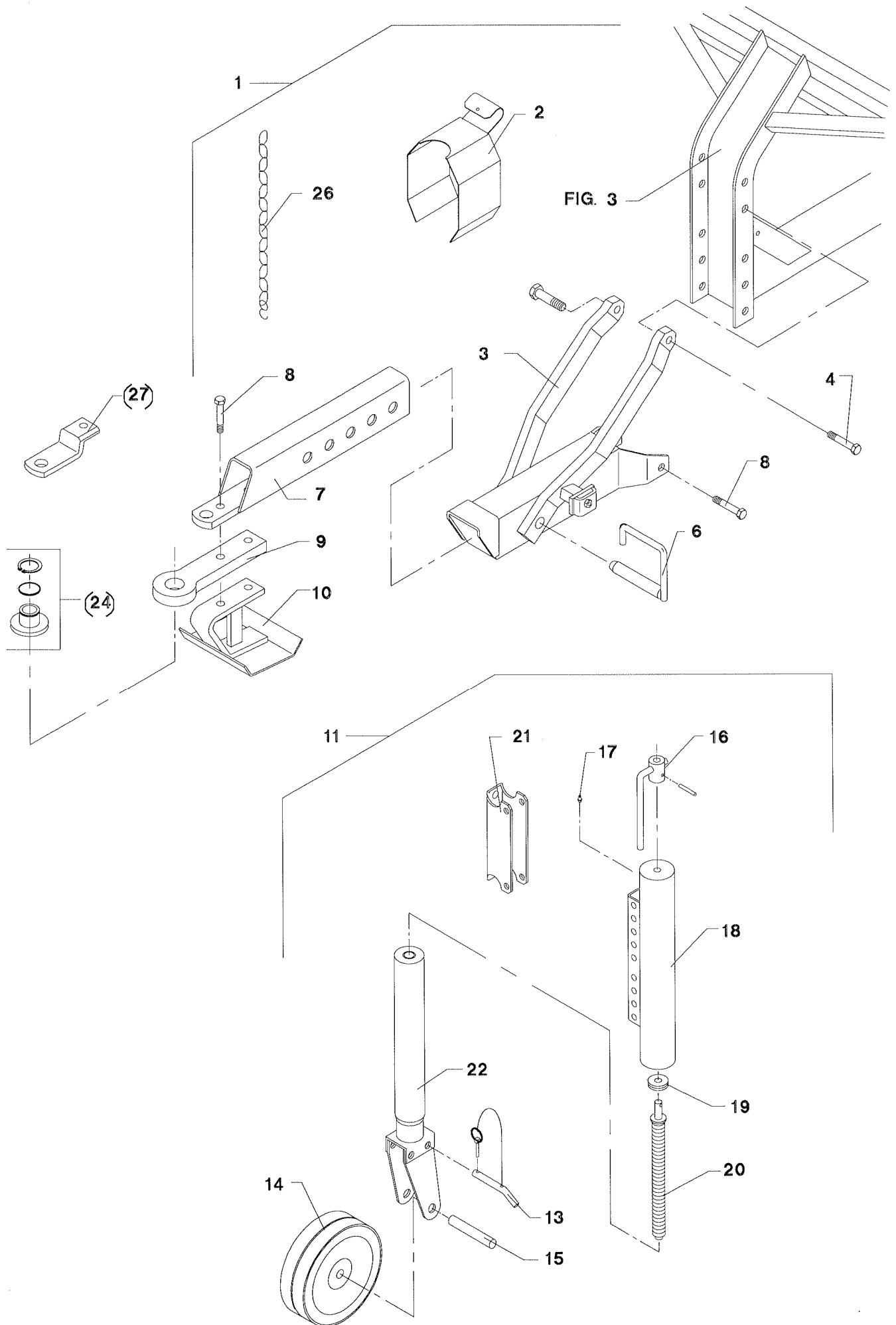


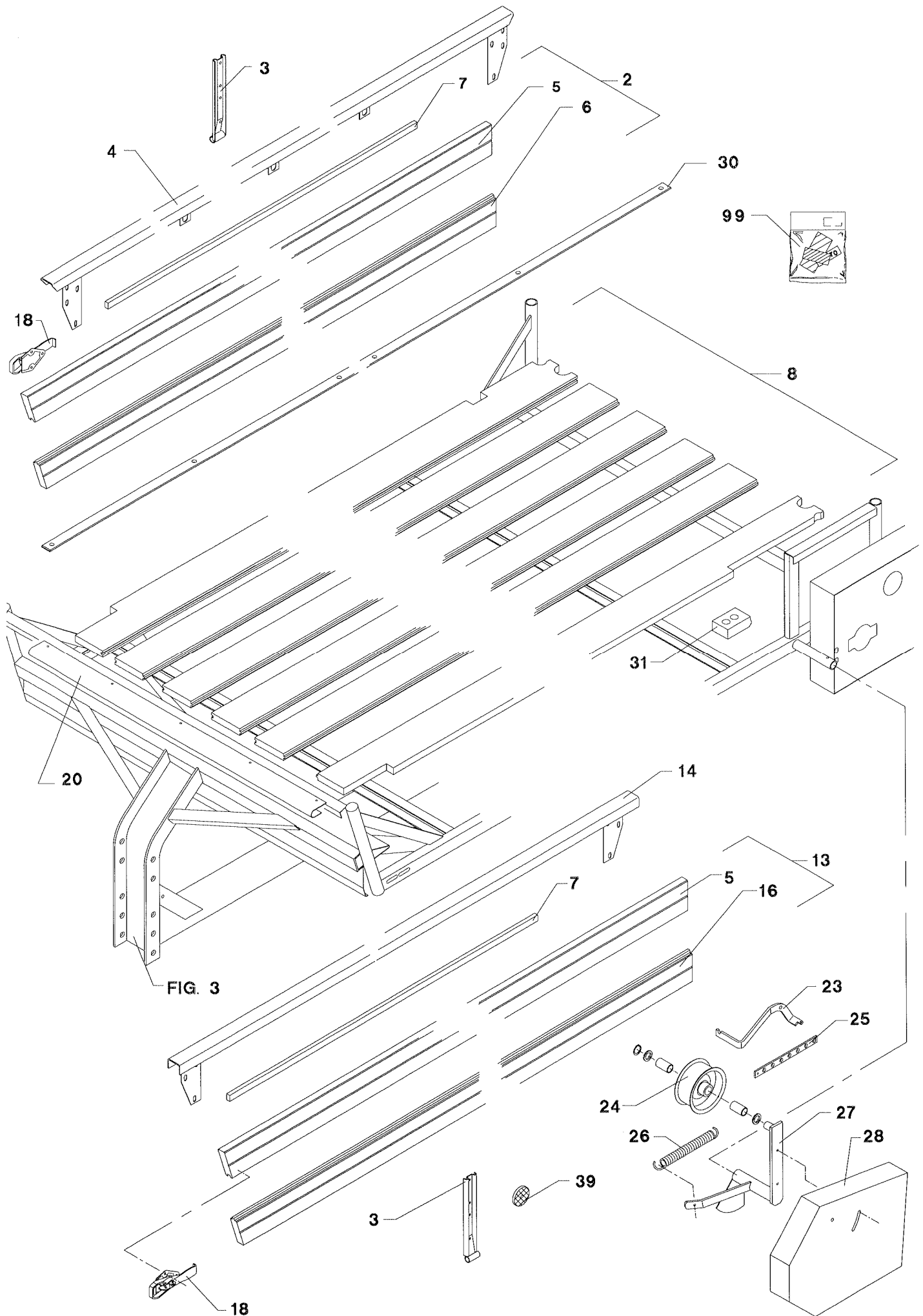
Fig. 83.0

Fig. 1



POS.	VARENUMMER	ANTAL	BENÆVNELSE	BEZEICHNUNG	DESIGNATION		
1.	4130-0558	1	TELESKOPTRÆK TELESKOPZUGVORRICHTUNG		TELESCOPIC DRAWBAR		
2.	3134-233X	1	SKÆRM SCHUTZ		GUARD		
3.	3134-495X	1	TRÆKPROFIL / BREMSER ZUGPROFIL / BREMSEN		DRAWING SECTION / BRAKE		
4.	1214-6722	1	STÅLSKRUE M20-240 STAHLSECHSKANTSCHRAUBE M20-240		STEEL SCREW M20-240		
6.	3134-513X	1	INDSTILLINGSSTANG EINSTELLSTANGE		ADJUSTMENT ROD		
7.	3134-497X	1	TELESKOPRØR TELESKOPROHR		TELESCOPIC TUBE		
8.	1214-6422	2	STÅLSKRUE M20-100 STHALSECHSKANTSCHRAUBE M20-100		STEEL SCREW M20-100		
9.	2134-239X	1	HITCHØJE ZUGØESE		HITCH EYE	1214-6628 1220-6321 1252-5402	1 4 1
10.	3134-486X	1	STØTTEFOD STUETZE		SUPPORT		
11.	4230-0105	1	STØTTEHJUL SUPPORT WHEEL		STURTZRAD		
13.	1330-9007	1	TAP ZAPFEN		DOWEL		
14.	1330-9008	1	BALLONHJUL EISENRAD		BALLOON WHEEL		
15.	1330-9006	1	AKSEL FOR STØTTEHJUL WELLE FUER STUETZRAD		AXLE FOR CASTOR WHEEL		
16.	1330-9001	1	HÅNDTAG SPINDELHANDGRIFF		HANDLE FOR SCREW		
17.	1313-1101	1	SMØRENIPPEL H1S M6 SCHMIERNIPPEL H1S M6		GREASE NIPPLE H1S M6		
18.	1330-9004	1	YDERRØR AUSSENROHR		OUTER TUBE		
19.	1330-9002	1	TRYKLEJE T20 51104 DRUCKLAGER T20 51104		THRUST BEARING T20 51104		
20.	1330-9003	1	SPINDEL SPINDEL		SCREW		
21.	2230-036X	1	KONSOL KONSOLE		BRACKET	1213-5720 1214-6299 1220-5321 1220-6321	2 2 2 2
22.	1330-9005	1	INDERRØR MED GAFFEL INNENROHR MIT GABEL		INNER TUBE WITH FORK		
24.	4110-9008	T 1	BØSNING BUCHSE		BUSH	1241-9505 1255-5202	1 1
26.	3132-430X	1	KØDE MED KROG KETTE MIT HAKEN		CHAIN WITH HOOK	1213-2222 1220-2321 1241-1304	1 1 1
27.	4130-0556	T 1	GAFFEL GABEL		FORK	1214-6322 1220-6321	1 1

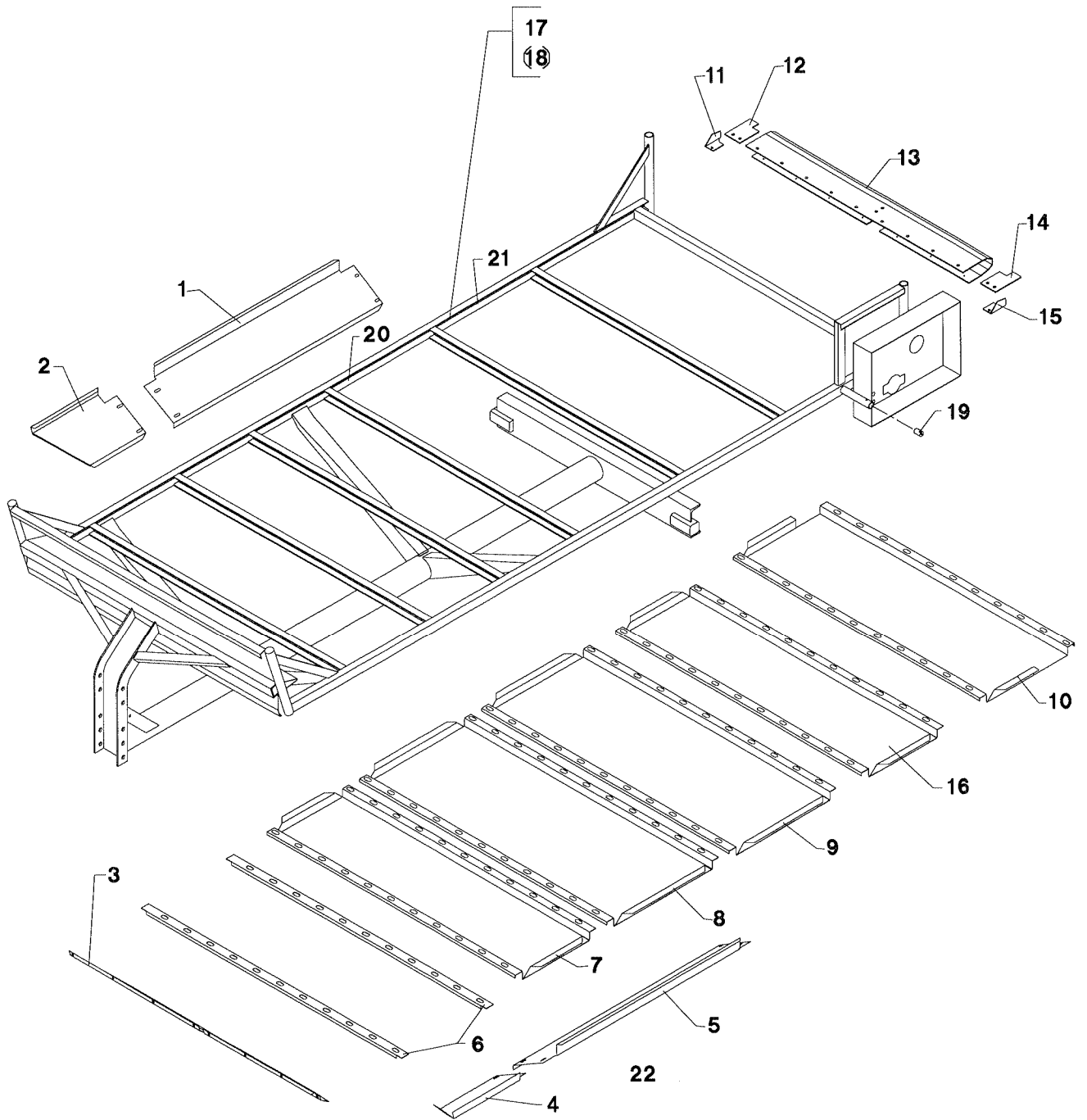
Fig. 2





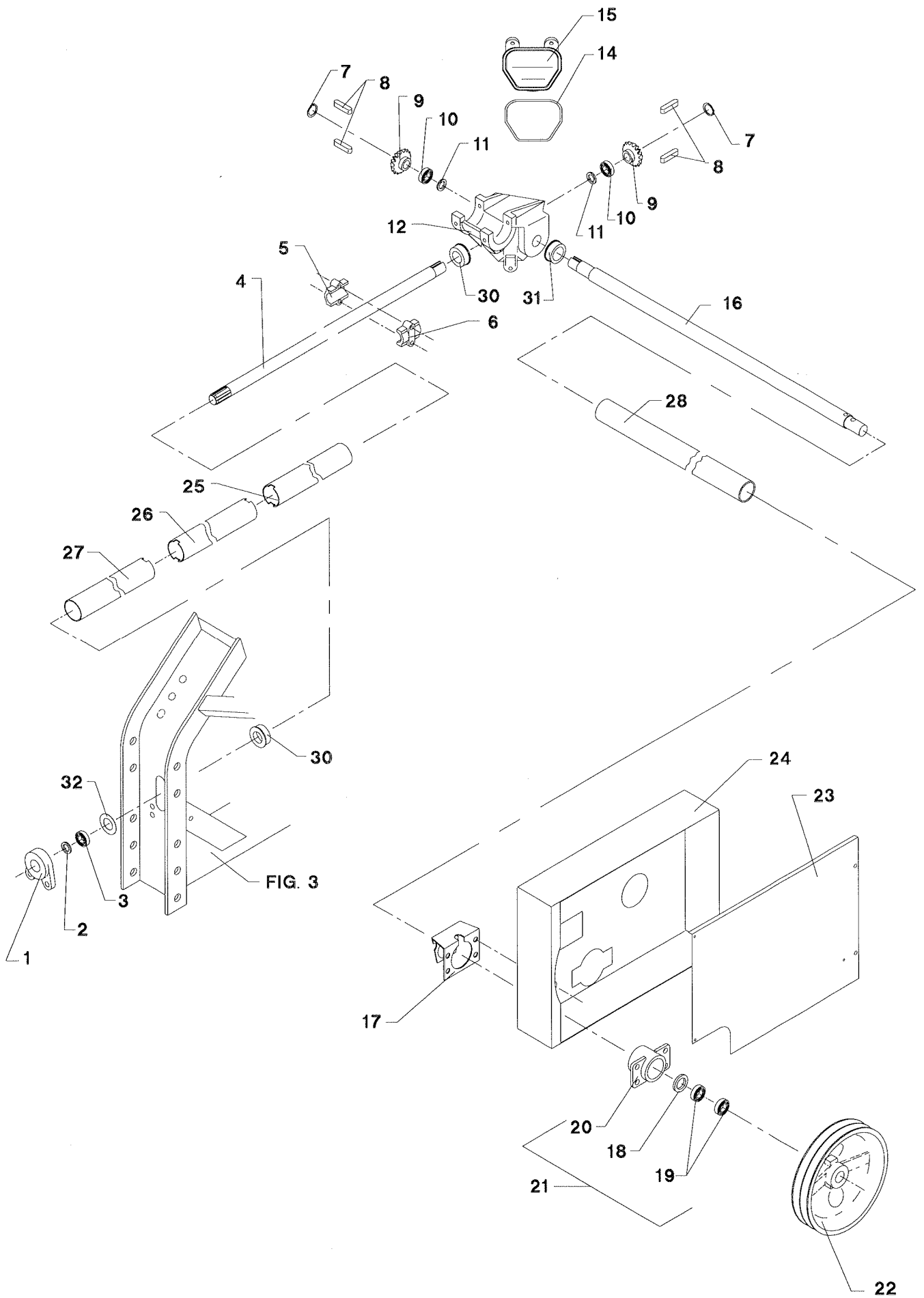
POS.	VARENUMMER	ANTAL	BENÆVNELSE	BEZEICHNUNG	DESIGNATION		
2.	3133-444A	1	HØJRE SIDE FOR AV-50/5000 RECHTE BORDWAND AV-50/5000		RIGHT SIDE FOR AV-50/5000		
3.	2133-057X	6	HÆNGSEL SCHARNIER		HINGE		
4.	3133-248A	1	SIDEKANTSKINNE, HØJRE SEITENK.SCHIEENE, RECHTE		RAIL F.WAGON BOX, RIGHT		
5.	1159-0640	1	BRÆT, ØVERSTE BRETT, OBERE		BOARD, UPPER	1215-2521 1220-2122	20 20
6.	1159-0750	1	BRÆT, UNDERSTE BRETT, UNTERE		BOARD, LOWER		
7.	2133-236X	2	TRÆLISTE HOLZLEISTE		WOODEN RAIL		
8.	3133-501X	1	BUND F/AV-5000/6000 WAGENBODEN F/AV-5000/6000		BOTTOM F/AV-5000/6000	1219-0608	22
13.	3133-445A	1	VENSTRE SIDE FOR AV-50/5000 LINKE BORDWAND AV-50/5000		LEFT SIDE FOR AV-50/5000	1215-2521 1220-2122 1393-0123	20 20 4
14.	3133-249A	1	VENSTRE SIDEKANTSKINNE AV-50 LINKE SEITENKANTSCHIEENE AV-50		LEFT RAIL F.WAGON BOX AV-50		
15.	1159-0642	1	BRÆT, ØVERSTE BRETT OBERE		SIDE BOARD, UPPER		
16.	1159-0752	1	BRÆT BRETT		BOARD		
18.	3133-467X	4	LUKKEBESLAG (1399-0126) BESCHLAG (1399-0126)		LOCK FITTING (1399-0126)	1241-1304 1293-0102	2 2
20.	2133-064A	1	VINKELSTYKKE FOR KASSEBUND WINKELSTUECK FUER KASTENBODEN		PROTECTION PLATE FOR WAGON BOX		
23.	2231-592X	1	INDSTILLINGSSTANG EINSTELLSTANGE		ADJUSTMENT ROD	1213-4324 1220-4321 1254-2101 1434-0107	1 1 1 1
24.	1413-2301	1	STRAMMERULLE SPANNROLLE		TIGHTENING ROLLER	1255-2203	2
25.	2231-414X	1	TRÆKSTANG ZUGSTANGE		DRAWBAR	1254-2101	1
26.	1432-4496	1	TRÆKFJEDER ZUGFEDER		TENSION SPRING		
27.	3231-417A	1	STRAMMEARM SPANNARM		TIGHTENER ARM		
28.	3234-378X	1	SKÆRM FOR CA SCHUTZ FUER CA		GUARD FOR CA	1393-0122	2
30.	2133-255X	3	BUNDSKINNE AV-5000 BODENSCHIEENE AV-5000		BOTTOM RAIL AV-5000	1219-0523	18
31.	2132-608X	1	STOPKLODS STOPPKLOTZ		STOP BLOCK	1215-3626 1220-3122 1241-2502	2 2 2
39.	1391-0603	3	GUL SIDEREFLEX GELBE REFLEXFOLIE		YELLOW REFLECTING FOIL		
99.	3889-073X	1	TRANSFER F/AV-4000/5000/6000 TRANSFER F/AV-4000/5000/6000		TRANSFER F/AV-4000/5000/6000		

Fig. 3



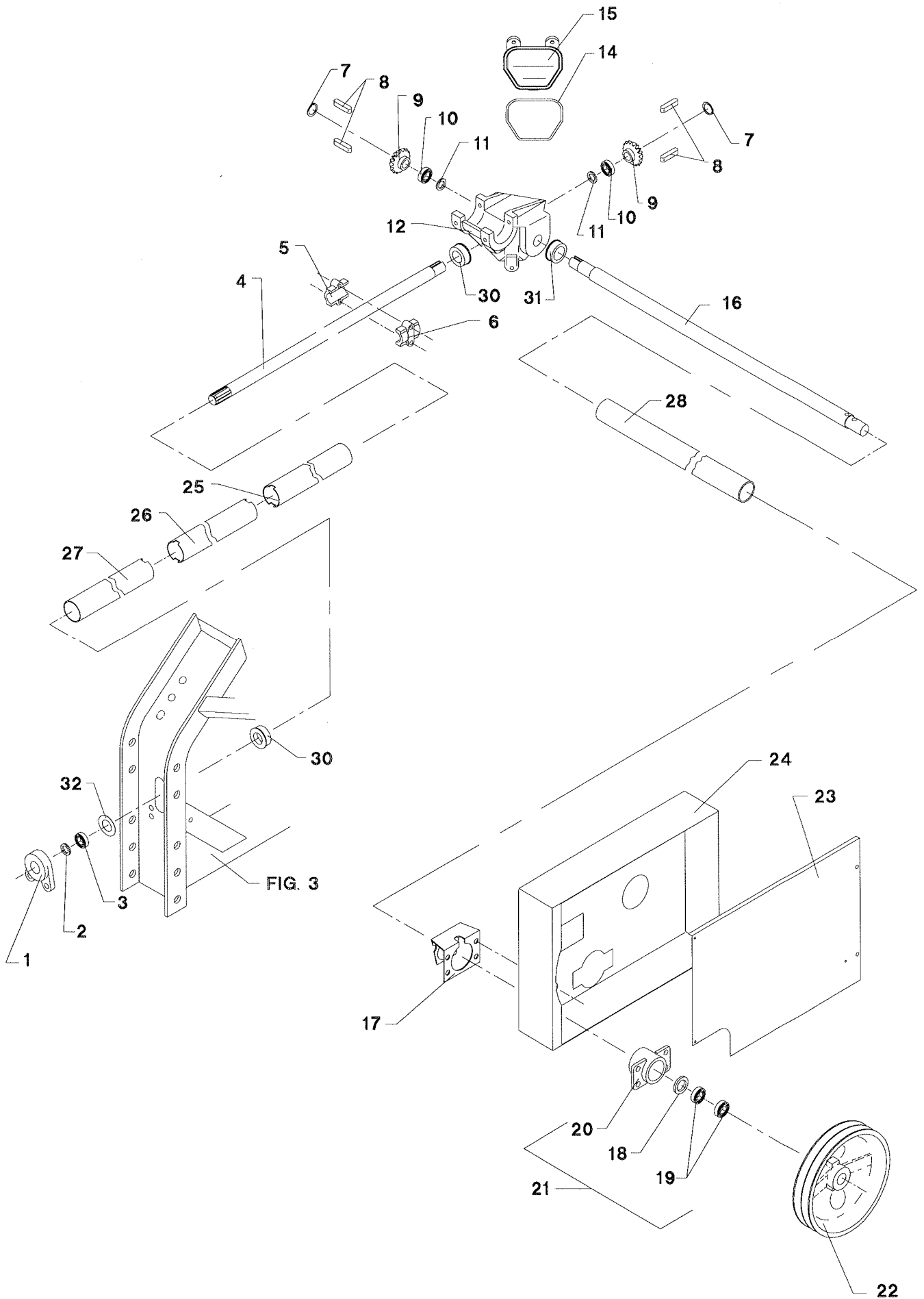
POS.	VARENUMMER	ANTAL	BENÆVNELSE	BEZEICHNUNG	DESIGNATION		
1.	2131-179X	1	SIDESKÆRM, HØJRE SITENSCHUTZ, RECHTE		SIDE GUARD, RIGHT	1215-3226	4
						1220-3321	4
						1241-2502	4
2.	2131-188X	1	HJØRNESKÆRM, HØJRE ECKSCHUTZ, RECHTE		CORNER GUARD, RIGHT		
3.	2131-174X	1	FORPLADE PLATTE		PLATE	1213-3224	8
						1215-3226	4
						1220-3321	12
						1241-2502	12
						1241-3403	12
4.	2131-189X	1	HJØRNESKÆRM, VENSTRE ECKSCHUTZ, LINKE		CORNER GUARD, LEFT		
5.	2131-180X	1	SIDESKÆRM, VENSTRE SITENSCHUTZ, LINKE		SIDE GUARD, LEFT	1215-3226	4
						1220-3321	4
						1241-2502	4
6.	2131-212X	2	SKINNE SCHIENE		RAIL		
7.	2131-200X	1	SKÆRM SCHUTZ		GUARD		
8.	2131-204X	1	SKÆRM SCHUTZ		GUARD		
9.	2131-205X	1	SKÆRM SCHUTZ		GUARD		
10.	2131-193X	1	SKÆRM SCHUTZ		GUARD		
11.	2131-211X	1	SKÆRM, HØJRE SCHUTZ, RECHTE		GUARD, RIGHT	1219-0216	1
12.	2131-209X	1	PLADE, HØJRE PLATTE, RECHTE		PLATE, RIGHT	1219-0612	2
13.	3131-194X	1	SKÆRM SCHUTZ		GUARD	1219-0216	7
						1219-0612	9
14.	2131-207X	1	PLADE, VENSTRE PLATTE, LINKE		PLATE, LEFT	1219-0612	2
15.	2131-210X	1	SKÆRM, VENSTRE SCHUTZ, LINKE		GUARD, LEFT	1219-0216	1
16.	2131-206X	1	SKÆRM SCHUTZ		GUARD		
17.	3131-684X	1	VOGNSTEL RAHMEN		FRAME		
18.	3131-803X	T	STEL RAHMEN		FRAME		
19.	2131-157X	1	BØSNING BUCHSE		BUSH		
20.	2131-581X	1	SLÆBEPLADE GLEITBLECH		DRAW PLATE		
21.	2131-611X	1	SLÆBESKINNE GLEITSCHIENE		SLIDE BAR		

Fig. 4



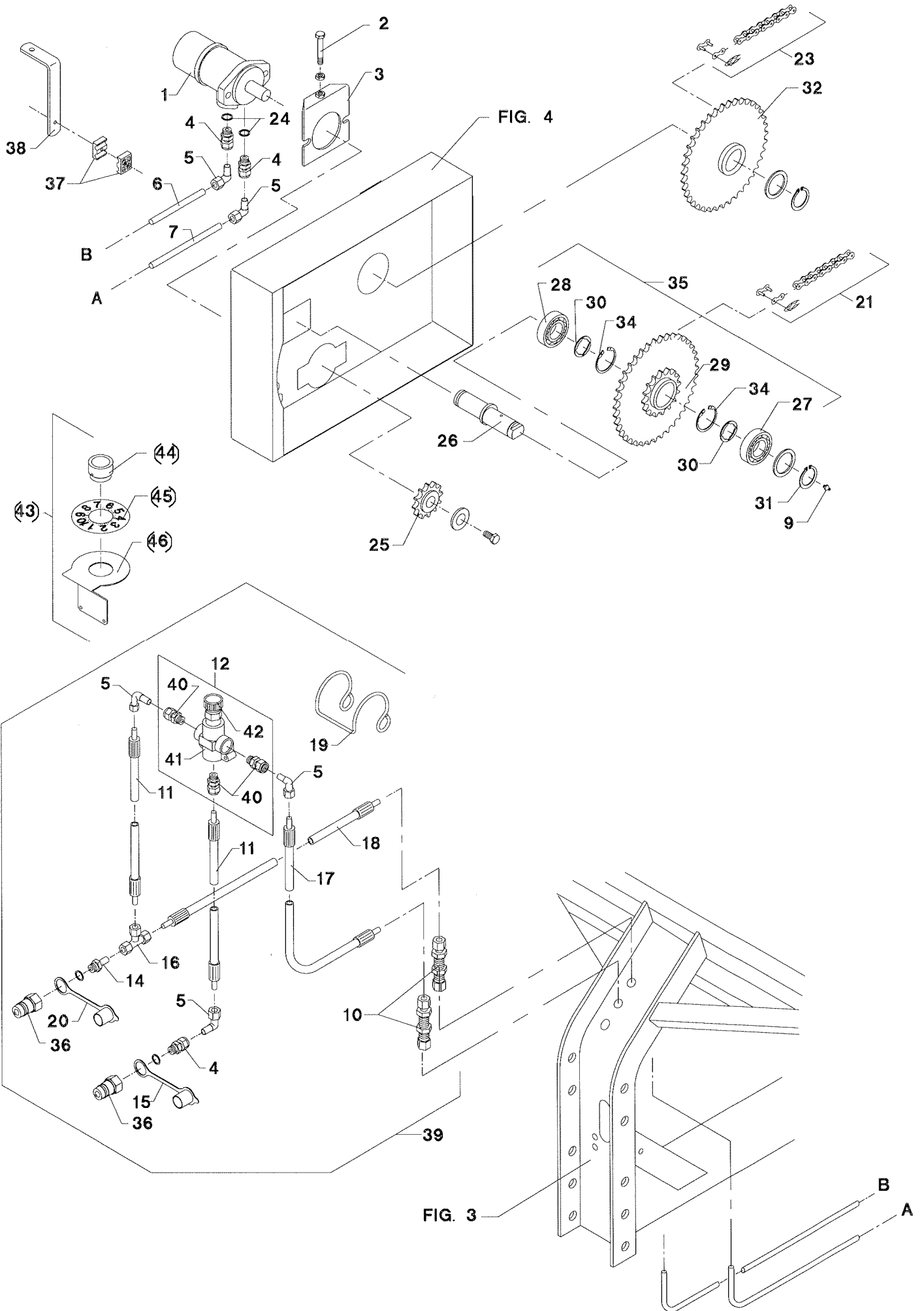
POS.	VARENUMMER	ANTAL	BENÆVNELSE	BEZEICHNUNG	DESIGNATION		
1.	2132-023X	1	FORRESTE LEJEHUS VORDERES LAGERGEHAEUSE		FRONT BEARING HOUSING	1213-4323 1220-4122 1242-4121	2 2 3
2.	1339-3301	2	FILTRING 30-43-5 FILZRING 30-43-5		FELT RING 30-43-5		
3.	1331-2103	1	KUGLELEJE 6006 KUGELLAGER 6006		BALL BEARING 6006		
4.	2132-181X	1	KARDANAKSEL MED NOTER KARDANWELLE MIT NUTUNG		DRIVE SHAFT, SPLINED		
5.	1337-2496	2	KUNSTSTOFLEJE HALVPART30-60 LAGERHALEFTE 30-60		HALF OF BEARING30-60	1214-3324 1220-3321 1241-2308 1313-1401	4 4 8 2
6.	1337-2497	2	KUNSTSTOFLEJE HALVPART 30-60 LAGERHAELFTE 30-60		HALF OF BEARING 30-60		
7.	1255-2204	2	LÅSERING 29 MM UDVENDIG SICHERINGSRING 29 MM AUSSEN		SNAP RING 29 MM OUTER		
8.	2132-184X	4	KILE KEIL		KEY		
9.	1112-0105	2	KONISK TANDHJUL 14-TANDS KEGELRAD 14 ZAEHNE		BEVEL GEAR 14-TEETH		
10.	1331-3103	2	KUGLELEJE 6206 KUGELLAGER 6206		BALL BEARING 6206		
11.	1332-2201	2	TÆTNINGSRING M30-40-7 DICHTUNGSRING M30-40-7		OIL SEAL M30-40-7		
12.	2132-162X	1	VINKELTRÆKHUS GEHAEUSE FUER WINKELGETRIEBE		GEAR HOUSING	1251-7804 1311-2201	2 1
14.	1191-0101	1	TALGPAKNING DICHTUNG		GASKET		
15.	2132-163X	1	DÆKSEL FOR VINKELTRÆKHUS DECKEL FUER WINKELGETRIEBE		COVER FOR GEAR HOUSING	1214-2222 1220-2321 1311-2201	3 3 2
16.	2132-576B	1	TVÆRAKSEL QUERWELLE		TRANSVERSE SHAFT		
17.	2131-788X	1	STØTTEPLADE STUETZPLATTE		SUPPORT PLATE		
18.	2132-190X	2	TÆTNINGSSKIVE DICHTUNGSSCHEIBE		TIGHTENING PLATE	1255-5102	2
19.	1331-2104	2	KUGLELEJE 6007 KUGELLAGER 6007		BALL BEARING 6007		
20.	3131-731X	1	LEJEHUS LAGERGEHAEUSE		BEARING HOUSING		
21.	3131-665X	1	LEJEHUS SAMLET LAGERGEHAEUSE KPL.		BEARING HOUSING CPL.		
22.	2132-170B	1	KILEREMSKIVE B230/B244 RIEMENSCHIEBE B230/B244		PULLEY B230/B244	1251-2502 1251-5502 1251-7502	1 1 1
23.	2132-646X	1	DÆKSEL FOR GEARKASSE DECKEL FUER GETRIEBEKASTEN		COVER FOR GEARBOX		
24.	3132-723X	1	GEARKASSE GETRIEBEKASTEN		GEAR BOX		
25.	2131-794X	1	PLASTIKSKÆRM I AV-5000/6000 SCHUTZRICHTER I AV-5000/6000		PLASTIC GUARD I AV-5000/6000		

Fig. 4



POS.	VARENUMMER	ANTAL	BENÆVNELSE	BEZEICHNUNG	DESIGNATION		
26.	2131-795X	1	PLASTIKSKÆRM II AV-5000/6000 SCHUTZRICHTER II AV-5000/6000		PLASTIC GUARD II AV-5000/6000		
27.	2131-796X	1	PLASTIKSKÆRM III AV-5000/6000 SCHUTZRICHTER III AV-5000/6000		PLASTIC GUARD III AV-5000/6000		
28.	2131-787X	1	TVÆRSKÆRM QUERSCHUTZ		CROSS GUARD		
30.	2131-789X	2	BØSNING BUCHSE		BUSH		
31.	2131-790X	1	BØSNING BUCHSE		BUSH		
32.	2131-805X	1	SKIVE SCHEIBE		WASHER		

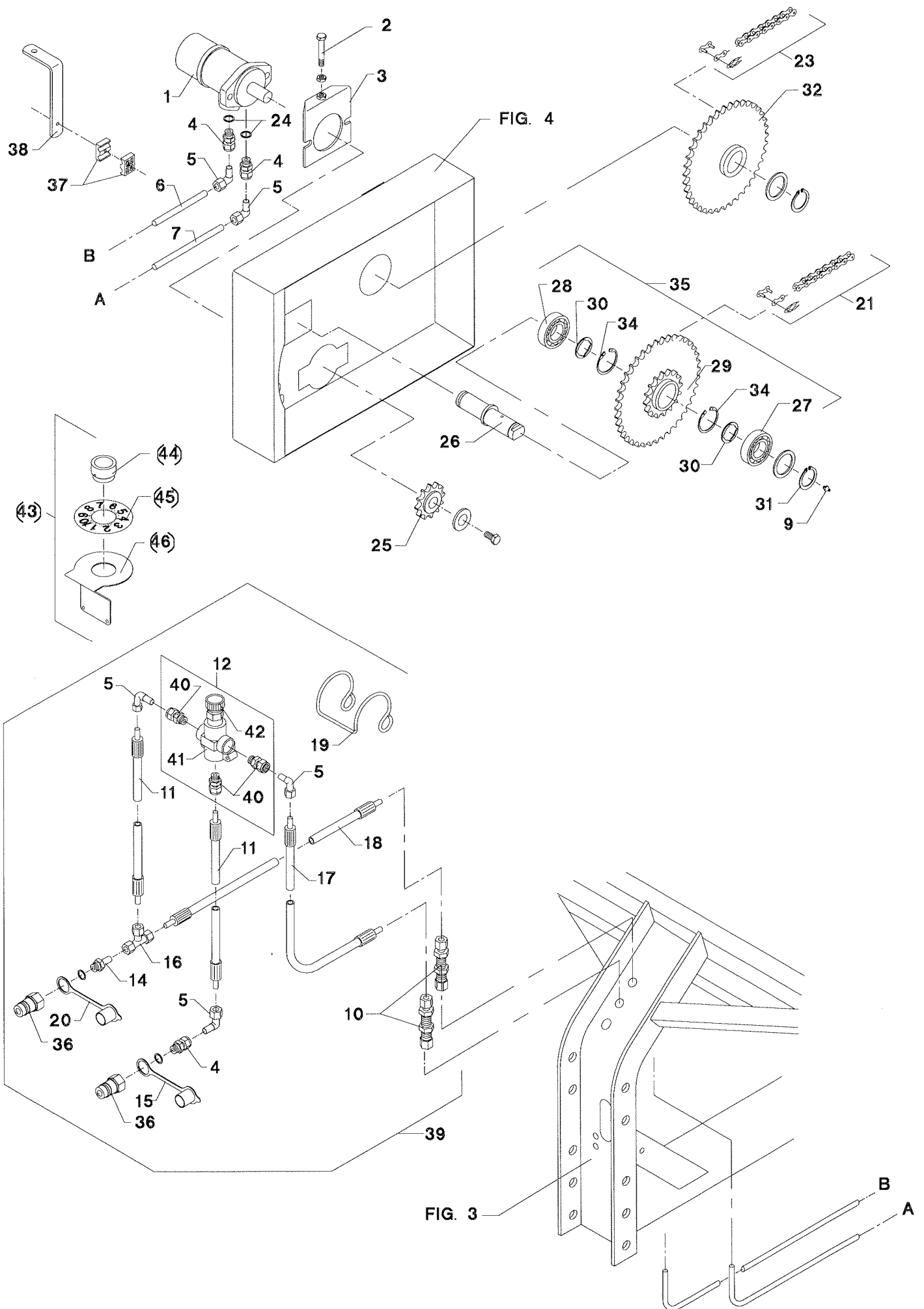
Fig. 5





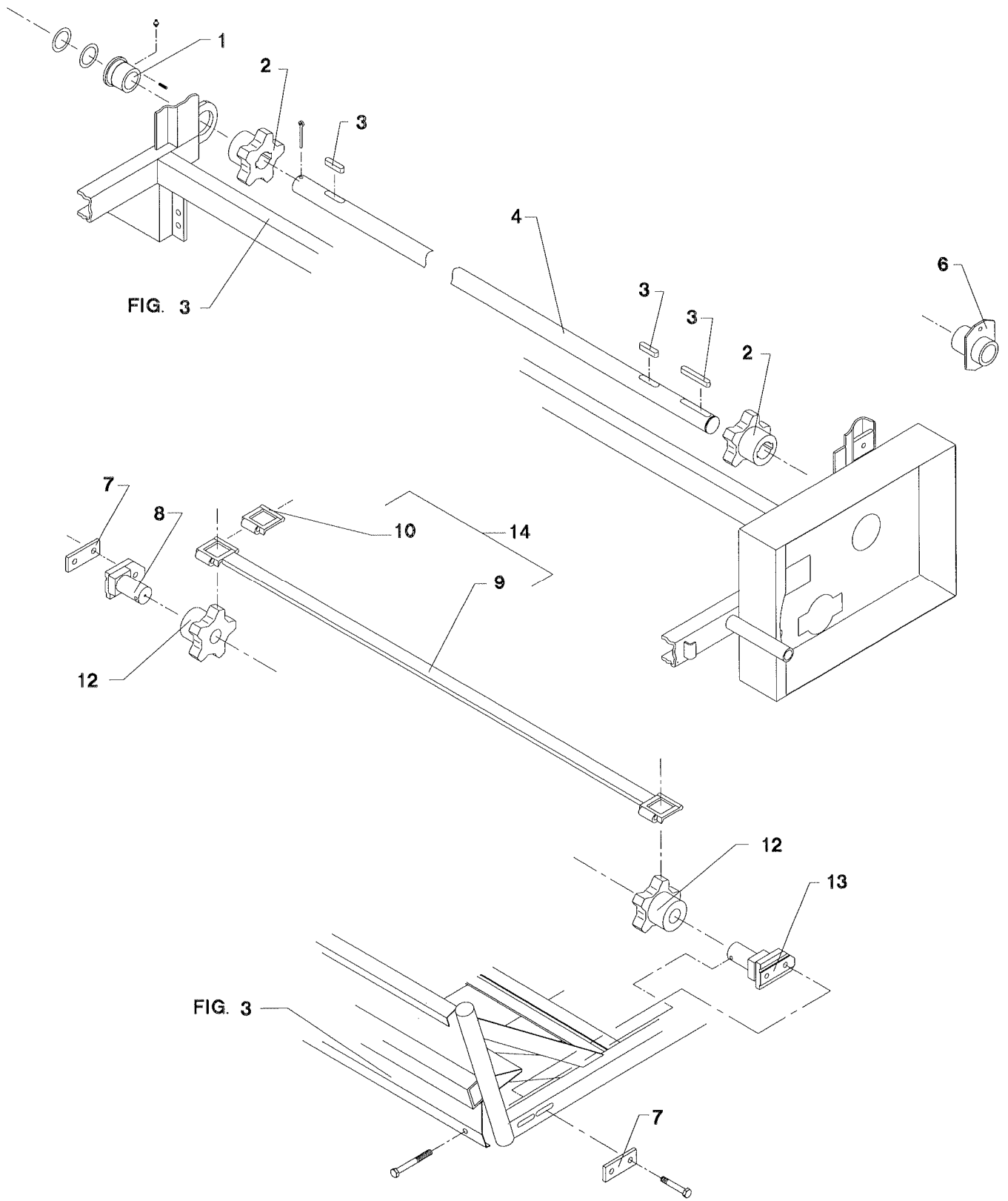
POS.	VARENUMMER	ANTAL	BENÆVNELSE	BEZEICHNUNG	DESIGNATION		
1.	1316-0110	1	HYDRAULIKMOTOR HYDRAUL MOTOR		HYDRAULIC MOTOR		1214-4126 1220-4122 1241-3403
2.	1213-2222	1	STÅLSÆTSKRUE M8-20 STAHLSECHSKANTSCHRAUBE M8-20		STEEL SET SCREW M8-20		2
3.	3132-695X	1	STRAMMEFLANGE FLANSCH		TIGHTENING FLANGE		2
4.	1311-8508	3	FORSKRUNING VERSCHRAUBUNG		SCREWED CONNECTION		
5.	1311-8509	5	VINKELFORSKRUNING WINKELVERSCHRAUBUNG		ANGLE COUPLING		
6.	2131-740X	1	OLIELEDNING OELLEITUNG		OIL PIPING		
7.	2131-741X	1	OLIELEDNING OELLEITUNG		OIL PIPING		
8.	2131-750X	2	KONSOL FOR RØRHOLDER KONSOLE FUER ROHRHALTER		BRACKET FOR TUBE HOLDER		
9.	1313-1101	1	SMØRENIPPEL H1S M6 SCHMIERNIPPEL H1S M6		GREASE NIPPLE H1S M6		
10.	1311-8506	2	SKOTFORSKRUNING VERSCHRAUBUNG		SCREWED CONNECTION		
11.	1317-0417	2	HYDRAULIKSLANGE HYDRAULIKSCHLAUCH		HYDRAULIC HOSE		
12.	1317-0529	1	MÆNGDEREGULERINGSVENTIL REGULIERVENTIL		REGULATING VALVE		
14.	1311-8585	1	RØRSTUDS ROHRSTUTZEN		PIPE STUB		
15.	1393-0139	1	BESKYTTELSESHÆTTE SCHUTZKAPPE		PROTECTION CAP		
16.	1311-8403	1	T-STYKKE T-STUECK		T-PIECE		
17.	1317-0441	1	HYDRAULIKSLANGE L=3000 HYDRAULIKSCHLAUCH L=3000		HYDRAULIC HOSE L=3000		
18.	1317-0436	1	HYDRAULIKSLANGE L=2500 HYDRAULIKSCHLAUCH L=2500		HYDRAULIC HOSE L=2500		
19.	2111-788B	1	OPHÆNGSBØJLE AUPHAENGEBUGEL		SUSPENSION HOOP		
20.	1393-0140	1	BESKYTTELSESHÆTTE SCHUTZKAPPE		PROTECTION CAP		
21.	1363-0133	1	RULLEKÆDE 71 LED ROLLKETTE 71 GLIEDER		ROLLER CHAIN 71 LINKS		
22.	1317-0715	1	O-RING O-RING		O-RING		
23.	1363-0134	1	RULLEKÆDE 56 LED ROLLKETTE 56 GLIEDER		ROLLER CHAIN 56 LINKS		
24.	1317-0204	2	KOBBERPAKNING 21-26 KUPFER DICHTUNG 21-26		COPPER GASKET 21-26		
25.	2132-685X	1	KÆDEHJUL 14-TANDS KETTENRAD 14-ZÄHNE		SPROCKET 14-TEETH		
26.	2132-684X	1	AKSELTAP WELLENZAPFEN		DOWEL FOR SHAFT		1241-8202
27.	1331-9997	2	NÅLELEJE 4020 MED INDERRING NADELLAGER 4020 M/INNERER RING		NEEDLE BEARING WITH INNER RING		2

Fig. 5



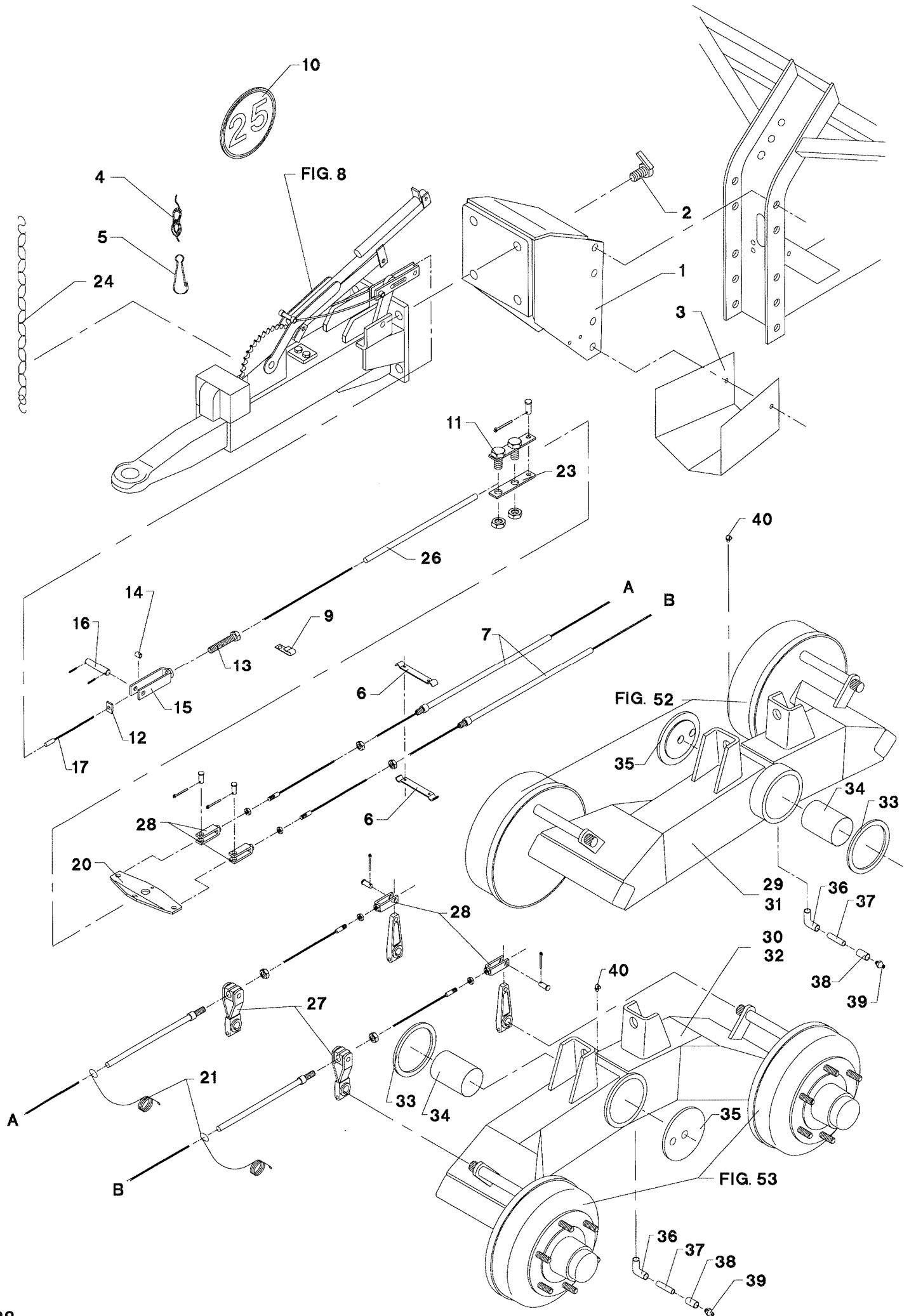
POS.	VARENUMMER	ANTAL	BENÆVNELSE	BEZEICHNUNG	DESIGNATION		
28.	1331-9985	2	NÅLELEJE 4020 NADELLAGER 4020		NEEDLE BEARING 4020		
29.	3132-689A	1	MELLEMHJUL ZWISCHENRAD		INTERMEDIATE WHEEL		
30.	2111-758X	2	AFSTANDSSKIVE DistanzScheibe		DISTANCE WASHER		
31.	1255-3202	1	LÅSERING 35 MM UDVENDIG SICHERINGSRING 35 MM AUSSEN		SNAP RING 35 MM OUTER		
32.	3132-692X	1	KØDEHJUL KETTENRAD		SPROCKET WHEEL		
34.	1255-4102	2	LÅSERING 47 MM INDVENDIG SICHERINGSRING 47 MM INNEN		SNAP RING 47 MM INNER		
35.	3132-703X	1	MELLEMHJUL SAMLET ZWISCHENRAD		INTERMEDIATE WHEEL		
36.	1317-0302	2	STIK F/LYNKOBLING ANSCHLUSS F/SCHNELLKUPPLUNG		CONNECTION F/QUICK-CLUTCH		
37.	1311-8537	3	RØRHOLDER ROHRHALTERUNG		SUPPORT FOR TUBE	1213-3126 1219-0598 1220-1323	1 3 3
38.	2131-739X	1	RØROPHÅNG ROHRAUFHÄNGUNG		TUBE SUSPENSION		
39.	3111-794D	1	HASTIGHEDSREGULERING KPL. GESCHWINDIGKEITSREGULIERUNG		SPEED ADJUSTMENT CPL		
40.	1311-8592	3	INDSKRUNINGSFORSKUNING VERSCHRAUBENG		SCREWED CONNECTION		
41.	1317-0660	1	REGULATING VENTIL REGULIERUNGSVENTIL		REGULATING VALVE		
42.	1317-9103	1	HÅNDTAG KPL. EINSTELLKNOPF KPL		ADJUSTMENT BUTTON CPL		
43.	4110-8005	T 1	SKALA SKALA		SCALE	1219-0600	1
44.	2112-926X	T 1	HÅNDTAG HANDGRIFF		HANDLE		
45.	PR80-1413	T 1	SKALA, 1-10 SKALA, 1-10		SCALE, 1-10		
46.	2112-925X	T 1	HOLDER HALTER		HOLDER		

Fig. 6



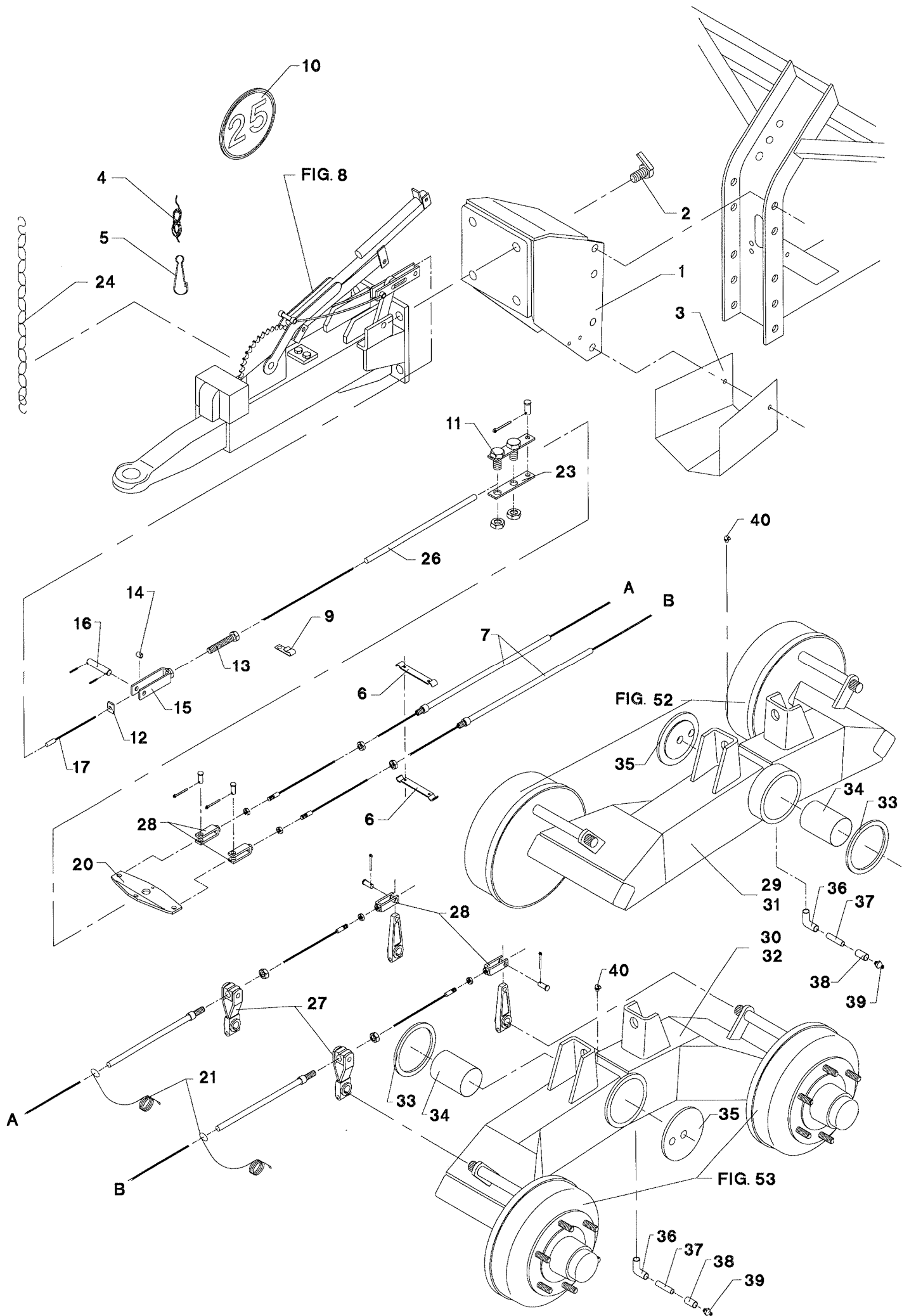
POS.	VARENUMMER	ANTAL	BENÆVNELSE	BEZEICHNUNG	DESIGNATION		
1.	2133-063X	1	LEJEBØSNING FOR KÆDEAKSEL LAGERBUCHSE FUER KETTENWELLE		BUSH FOR CHAIN AXLE	1241-8906	1
						1251-5105	1
						1252-6402	1
						1313-1401	1
2.	2133-150X	2	KÆDEHJUL KETTENRAD		CHAIN WHEEL		
			>=2600480443 <=2600480443				
2. 1	3133-068X	4	KÆDEHJUL KETTENRAD		CHAIN SHAFT		
3.	1338-0128	6	PASFEDER 16-10-40 FEDERKEIL 16-10-40		FLAT KEY 16-10-40		
4.	2132-547A	1	KÆDEAKSEL KETTENWELLE		CHAIN SHAFT		
6.	3132-600X	1	LEJEHUS LAGERGEHAEUSE		BEARING HOUSING	1335-5401	2
7.	2133-184X	2	SPENDESTYKKE SPANNSTUECK		CLAMP		
8.	3133-260X	1	HØJRE KÆDESTRAMMER RECHTER KETTENSANNER		RIGHT CHAIN TIGHTENER	1214-4226	1
						1220-4122	1
						1313-1401	1
9.	3133-009X	25	TRANSPORTLAMEL FOERDERLAMELLE		SLAT FOR CONVEYOR		
10.	2133-036X	201	KÆDELED NR 78 (1364-3301) KETTENGLIED NR 78 (1364-3301)		CHAIN LINK NO 78 (1364-3301)	1364-3301	1
12.	2133-262X	2	KÆDEHJUL KETTENRAD		CHAIN WHEEL		
13.	3133-261X	1	VENSTRE KÆDESTRAMMER LINKER KETTENSANNER		LEFT CHAIN TIGHTENER	1214-4226	1
						1219-0707	2
						1220-4122	1
						1241-3502	2
						1393-0122	4

Fig. 7



POS.	VARENUMMER	ANTAL	BENEVNELSE	BEZEICHNUNG	DESIGNATION	HERTIL, DAZU, TO THIS, A. CECI
1.	3134-584X	1	FORLÆNGER VERLÄNGERUNG		EXTENSION	1213-6522 3 1214-6299 1 1214-6630 1 1220-6321 4 1220-7321 4 1242-6821 6
2.	3134-629X	4	SKRUE SCHRAUBE		SCREW	
3.	2134-631X	1	SKÆRM SCHUTZ		GUARD	1213-2222 4 1220-2321 4
4.	1399-0123	2	SNOR 1M SCHNUR 1M		STRING 1M	
5.	1399-0121	1	KARABINHAGE KARABINHAKEN		SNAP HOOK	
6.	2134-648X	2	MELLEMSTYKKE ZWISCHENWELLE		COUNTERSHAFT	1213-1126 2 1220-1323 2
7.	1399-0233	2	FLEXBALL SPIRALSCHLAUCH		SPIRAL HOSE	
9.	2239-045X	3	KABELHOLDER KABELHALTER		CABLE BEARER	
10.	1391-0604	1	HASTIGHEDSSKILT 25 KM AUFKLEBER 25 KM		SPEED LABEL	1293-0103 4
11.	3131-703X	1	GAFFELDEL GABELTEIL		FORK PART	1250-2401 1
12.	2134-510X	1	TRYKPLADE DRUCKPLATTE		COMPRESSION	1220-5122 1
13.	2134-512X	1	JUSTERSKRUE SCHRAUBE		SCREW	
14.	2134-628X	1	BØSNING BUCHSE >=2600480443 <=2600480443		BUSH	
14. 1	2279-337X	1	BØSNING BUCHSE		BUSH	
15.	3134-634X	1	GAFFEL GABEL		FORK	
16.	2134-635X	1	TAP ZAPPEN		DOWEL	1251-3101 2
17.	3134-514X	1	BREMSEKABEL BREMSKABEL		BRAKECABEL	
20.	2134-625X	1	ÅG F/BREMSE JOCH		YOKE	
21.	2112-924X	2	FJEDER FEDER		SPRING	1213-2126 2 1220-2321 2
23.	2131-126X	1	GAFFELDEL GABELTEIL		FORK PART	1220-6122 2 1250-2401 1 1252-2102 1
24.	3134-009X	1	KÆDE KETTE		CHAIN	
26.	2134-644X	1	SLANGE FOR BESKYTTELSE BOWDENZUG		PROTECTION TUBE	
27.	3112-935X	2	BREMSEARM BREMSEARM		BRAKE ARM	
28.	3112-938X	4	GAFFEL GABEL		FORK	1250-2401 1

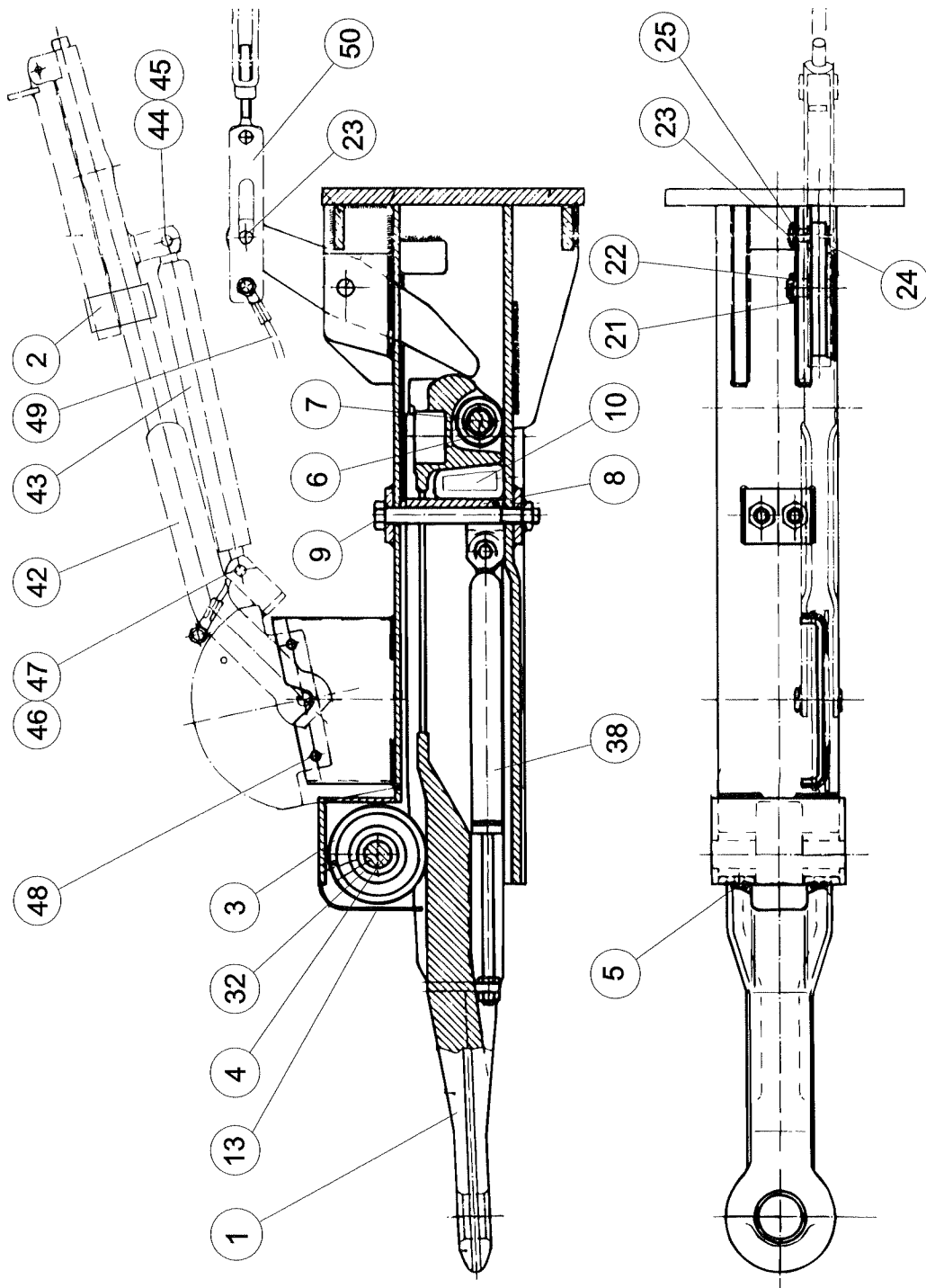
Fig. 7





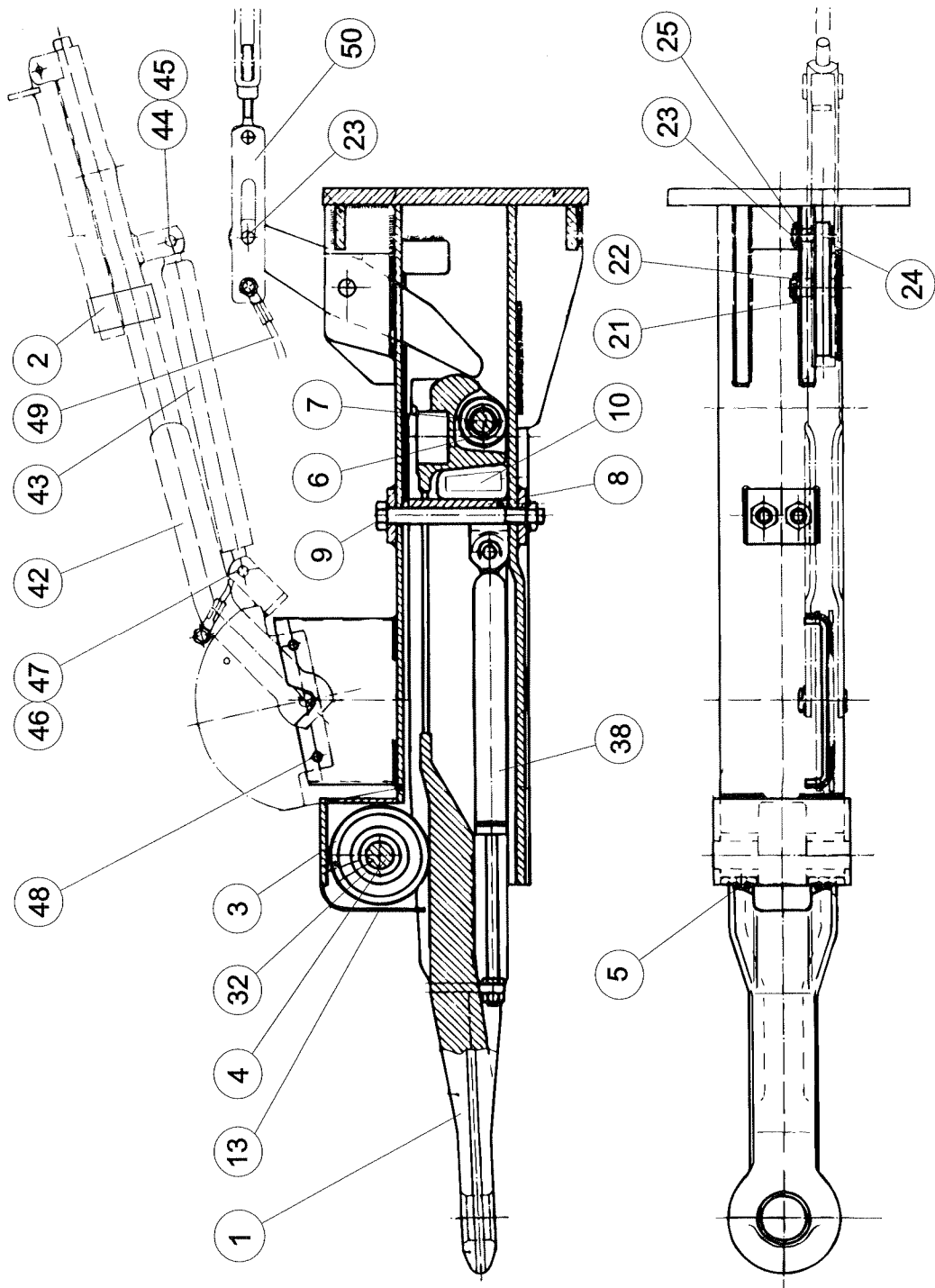
POS.	VARENUMMER	ANTAL	BENÆVNELSE	BEZEICHNUNG	DESIGNATION		
29.	3115-250X	1	BOGIE, HØJRE DREHGESTELL, RECHTE		BOGIE, RIGHT		
30.	3115-251X	1	BOGIE M/BREMSE, VENSTRE DREHGESTELL M/BREMSE, LINKE		BOGIE WITH BRAKE, LEFT		
31.	3115-009X	1	BOGIE, HØJRE DREHGESTELL, RECHTE		BOGIE, RIGHT		
32.	3115-010X	1	BOGIE, VENSTRE DREHGESTELL, LINKE		BOGIE, LEFT		
33.	2111-556X	2	STOPRING STOPPRING		STOP RING		
34.	2112-489X	2	BØSNING BUCHSE		BUSH		
35.	2115-095X	2	SIKRINGSPLADE SICHERUNGSPLATTE		SECURING PLATE	1214-6722 1220-6321	1 1
36.	1311-1801	2	VINKELFORSKRUNING WINKELVERSCHRAUBUNG		ANGLE COUPLING		
37.	2111-782X	2	NIPPELRØR NIPPELHUELSE		NIPPLE TUBE		
38.	1311-1101	2	MUFFE MUFFE		SOCKET		
39.	1313-1401	2	SMØRENIPPEL SCHMIERNIPPEL		GREASE NIPPLE		
40.	1313-2401	2	SMØRENIPPEL SCHMIERNIPPEL		GREASE NIPPLE		

Fig. 8



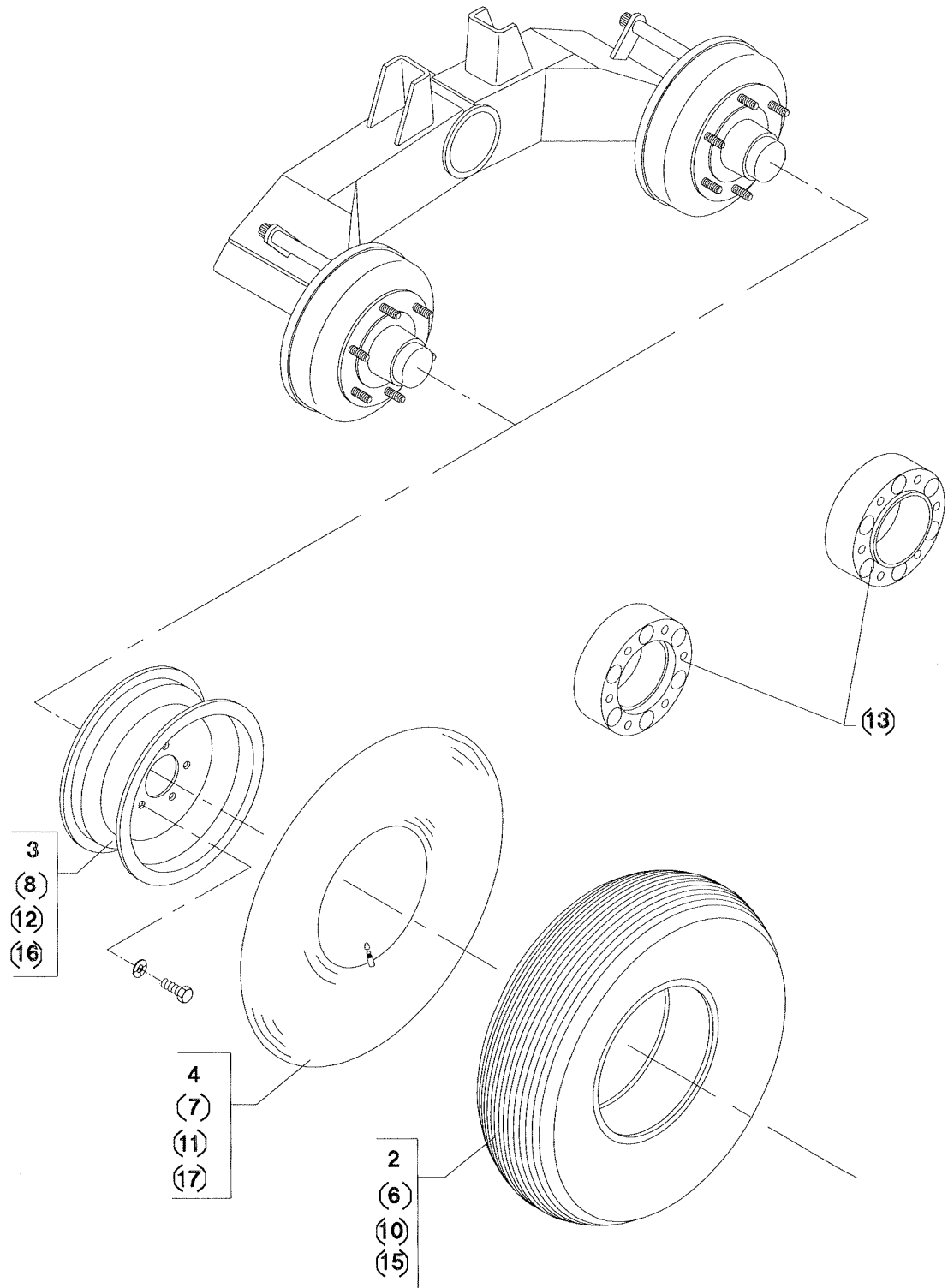
POS.	VARENUMMER	ANTAL	BENÆVNELSE	BEZEICHNUNG	DESIGNATION
.	3134-638X		PÅLØBSTRÆK AUFLAUFZUGEINRICHTUNG		OVERRUNNINGDRAWBAR
1.	1323-9592	1	TRÆKØJE ZUGØESE		RING FOR DRAWBAR
2.	1323-9613	1	LÅSEFJEDER SCHLOSSFEDER		SPRING
3.	1323-9593	1	STØTTERULLE STUTZROLLE		SUPPORTING ROLLER
4.	1323-9594	1	BOLT BOLZEN		BOLT
5.	1213-2126	2	STÅLSÆTSKRUE M8-15 STAHLSECHSKANTSCHRAUBE M8-15		STEEL SET SCREW M8-15
6.	1323-9595	1	LØBERULLE LAUFROLLE		ROLLER
7.	1323-9596	1	BOLT BOLZEN		BOLT
8.	1323-9597	1	HOLDERING HALTERRING		HOLDER RING
9.	1323-9598	2	SKRUE SCHRAUBE		SCREW
10.	1323-9599	1	DÆMPER DAMPFER		DAMPER
13.	1323-9600	1	BESKYTTELSKAPPE SCHUTZKAPPE		PROECTION CONE
17.	1241-4502	1	SPÆNDESKIVE 17-30-3 STÅL SCHEIBE 17-30-3 STAHL		WASHER 17-30-3 STEEL
18.	1252-3102	1	SPLIT 4-25 SPLINT 4-25		COTTER PIN 4-25
21.	1241-4502	1	SPÆNDESKIVE 17-30-3 STÅL SCHEIBE 17-30-3 STAHL		WASHER 17-30-3 STEEL
22.	1252-3102	1	SPLIT 4-25 SPLINT 4-25		COTTER PIN 4-25
24.	1241-3403	1	SPÆNDESKIVE 13-25-2,5 SCHEIBE 13-25-2,5		WASHER 13-25-2,5
25.	1252-3102	1	SPLIT 4-25 SPLINT 4-25		COTTER PIN 4-25
32.	1323-9602	2	RULLELEJE ROLLENLAGER		ROLLER BEARING
38.	1323-9622	1	STØDDÆMPER STOSSDÄMPFER		SHOCK ABSORBER
39.	1241-3403	1	SPÆNDESKIVE 13-25-2,5 SCHEIBE 13-25-2,5		WASHER 13-25-2,5
40.	1252-3102	1	SPLIT 4-25 SPLINT 4-25		COTTER PIN 4-25
42.	1323-9603	1	HÅNDTAG HANDGRIFF		HANDLE
43.	1323-9604	1	GASFEDER KEIL		KEY
44.	1323-9605	1	SKRUE SCHRAUBE		SCREW
45.	1323-9606	1	MØTRIK MUTTER		NUT

Fig. 8



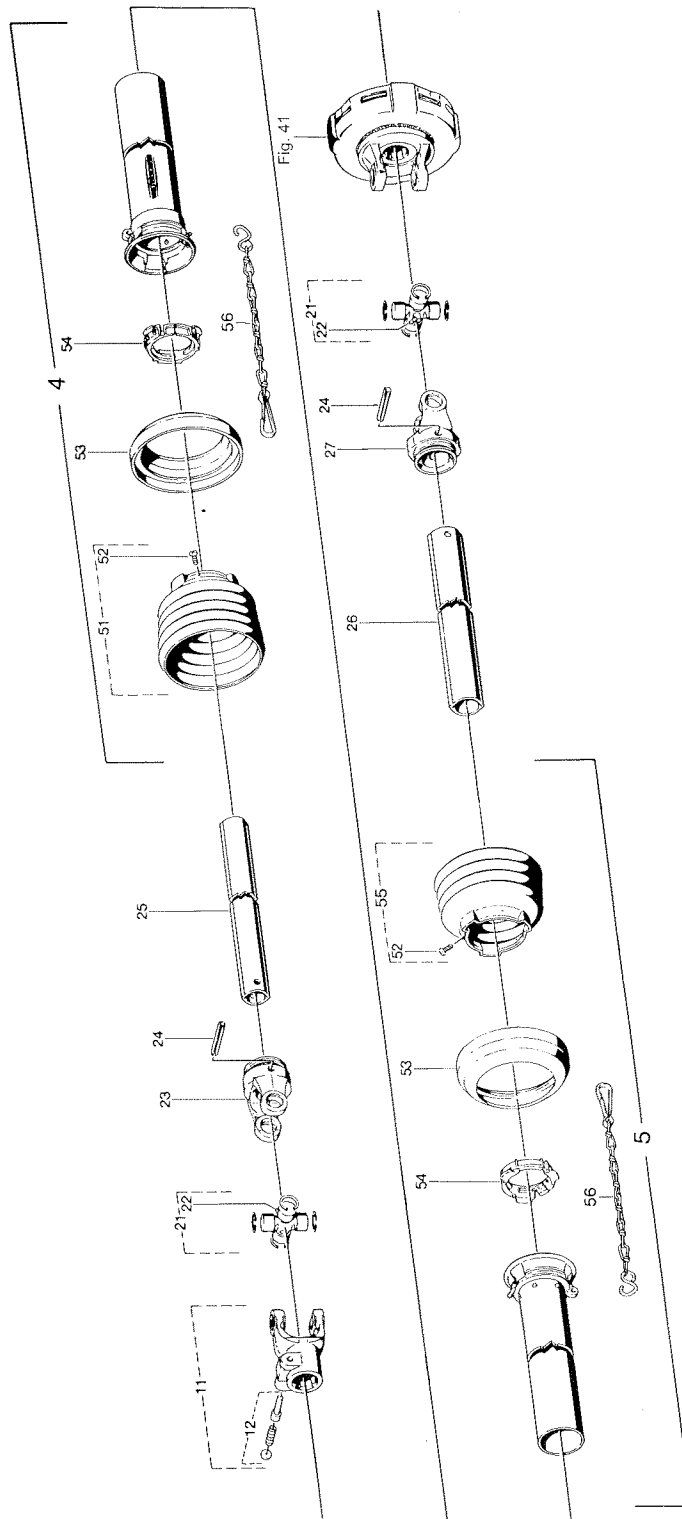
POS.	VARENUMMER	ANTAL	BENÆVNELSE	BEZEICHNUNG	DESIGNATION		
46.	1323-9607	1	BOLT BOLZEN		BOLT		
47.	1323-9608	1	SPLIT SPLINT		COTTER PIN		
48.	1323-9609	1	SKRUE SCHRAUBE		SCREW		
49.	1323-9610	1	WIRE DRATSEIL		WIRE		
50.	1323-9611	1	PLADE PLATTE		PLATE		

Fig. 9



POS.	VARENUMMER	ANTAL	BENÆVNELSE	BEZEICHNUNG	DESIGNATION
2.	1321-5303	4	DÆK 14.0/65-16 14 PLY REIFEN 14.0/65-16 14 PLY		TYRE 14.0/65-16 14 PLY
3.	1323-5402	4	FÆLG 11,00-16 30MM FORSÆTNING FELGE 11,00-16 30MM VERSETZUNG		RIM 11,00-16 30MM OFFSET
4.	1322-6101	4	SLANGE 14.00-16 SCHLAUCH 14.00-16		TUBE 14.00-16
6.	1321-1312	T 4	DÆK 400/60-15,50 14-PR REIFEN 400/60-15,50 14PR		TYRE 400/60-15,50 14-PR
7.	1322-1102	T 4	SLANGE 400-15 SCHLAUCH 400-15		TUBE 400-15
8.	1323-6301	T 4	FÆLG 13,00-15,5 -17,5 FORSÆT. FELGE 13,00-15,5 -17,5 VERSETZ		RIM 13,00-15,5 -17,5 OFFSET
10.	1321-6304	T 4	DÆK 15.0/55-17 10-PR REIFEN 15.0/55-17 10-PR		TYRE 15.0/55-17 10-PR
11.	1322-6104	T 4	SLANGE 15.00-17 SCHLAUCH 15.00-17		TUBE 15.00-17
12.	1323-6303	T 4	FÆLG 13,00-17 FELGE 13,00-17		RIM 13,00-17
13.	4110-0414	T 1	NAVFORLÆNGER NABEVERLAENGERUNG		HUB EXTENSIONER
15.	1321-6307	T 4	DÆK 19.0/45-17-10 PLY REIFEN 19.0/45-17-10 PLY		TYRE 19.0/45-17-10 PLY
16.	1323-6101	T 4	FÆLG 16,00-17 FELGE 16,00-17		RIM 16,00-17
17.	1322-6106	T 4	SLANGE 19.0/45-17 SCHLAUCH 19.0/45-17		TUBE 19.0/45-17

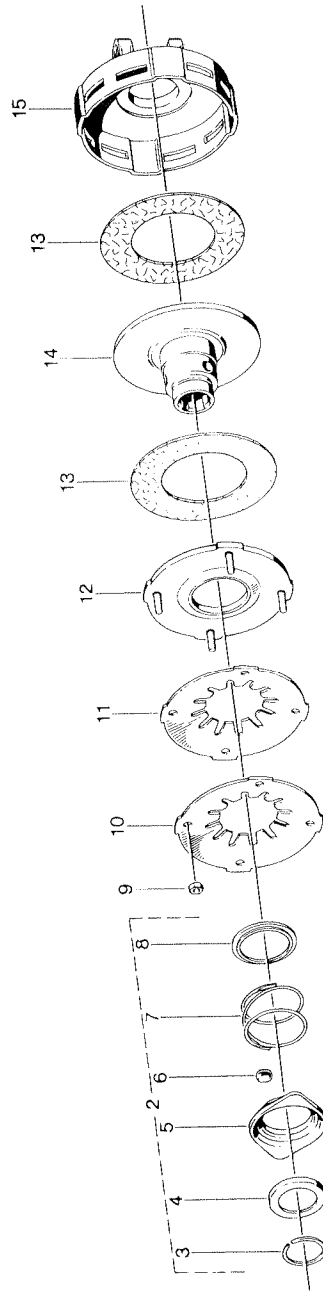
Fig. 40





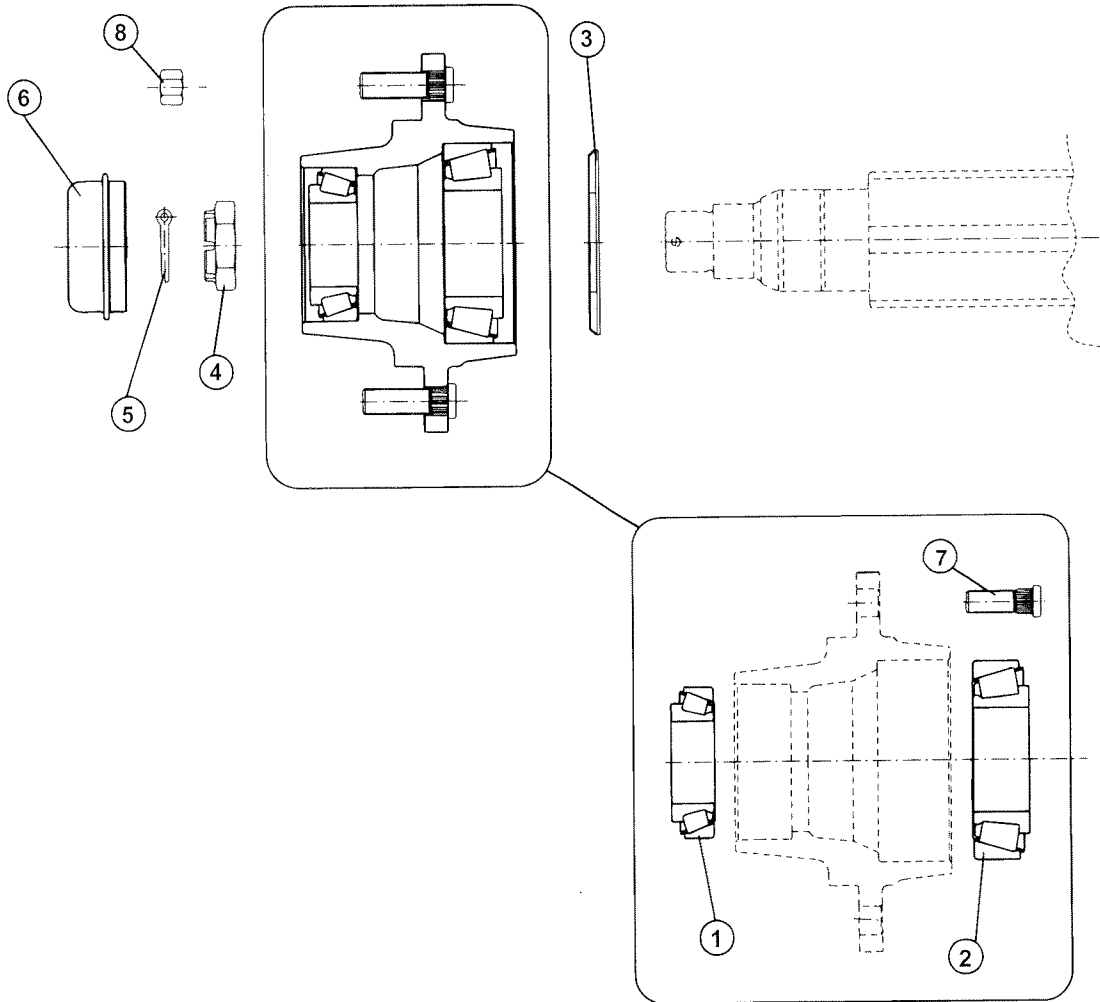
POS.	VARENUMMER	ANTAL	BENÆVNELSE	BEZEICHNUNG	DESIGNATION
.	1340-4205		KRAFTOVERFØRINGSAKSEL GELENKWELLE		PTO SHAFT
4.	1501-0006	1	UDV.BESKYTTELSESRØR 1000 MM AUSSENSCHUTZROHR 1000 MM		OUTER PROTECTION TUBE 1000 MM
5.	1501-0005	1	INDV. BESKYTTELSESRØR 1000 MM INNERSCHUTZROHR 1000 MM		INNER PROTECTION TUBE 1000 MM
11.	1341-9006	1	KOBLINGSGAFFEL AUFSTECKGABEL		CLUTCH FORK
12.	1341-9523	1	LÅSESTIFT SPERRSTIFT		LOCKING PIN
21.	1341-9154	2	KRYDS FOR KARDANLED KREUZGARNITUR		CENTRE CROSS
22.	1341-9188	2	SMØRENIPPEL C 8 SCHMIERNIPPEL C 8		GREASE NIPPLE C 8
23.	1341-9029	1	KOBLINGSGAFFEL AUFSTECKGABEL		CLUTCH FORK
24.	1251-6502	2	SPÅNDESTIFT 10-65 SPANNSTIFT 10-65		SPECIAL PIN 10-65
25.	1501-0103	1	PROFILRØR ØVH 1000 MM PROFILROHR GR.ØVH 1000 MM		PROFILE TUBE SIZE ØVH 1000 MM
26.	1501-0104	1	PROFILRØR 1 1000 MM PROFILROHR GR. 1 1000 MM		PROFILE TUBE SIZE 1 1000MM
27.	1341-9028	1	KOBLINGSGAFFEL AUFSTECKGABEL		CLUTCH FORK
51.	1501-0021	1	PLASTIKSKÆRM SD15 PR12 Ø165 SCHUTZTRICHTER SD15 PR12 Ø165		PLASTIC GUARD SD15 PR12 Ø165
52.	1341-9411	2	SKRUE SCHRAUBE		SCREW
53.	1341-9630	2	FORSTÆRKNINGSRING STUETZRING		SUPPORT RING
54.	1341-9619	2	GLIDERING RING		RING
55.	1501-0021	1	PLASTIKSKÆRM SD15 PR12 Ø165 SCHUTZTRICHTER SD15 PR12 Ø165		PLASTIC GUARD SD15 PR12 Ø165
56.	1341-9641	2	HOLDEKÆDE HALTEKETTE		CHAIN
99.	1340-9094	T 1	GAFFEL (8) RUSLAND GABEL (8) RUSSLAND		FORK (8) RUSSIA

Fig. 41



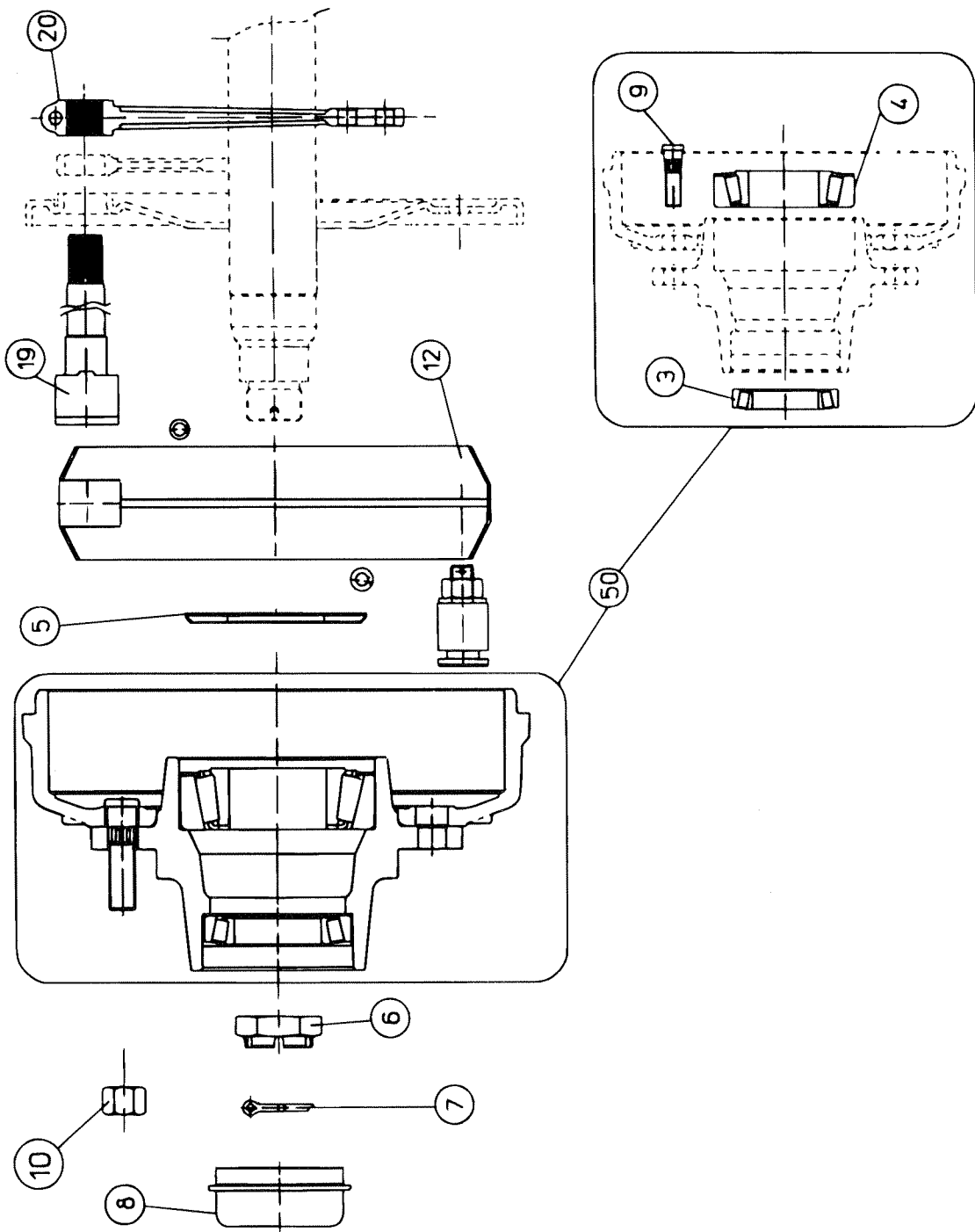
POS.	VARENUMMER	ANTAL	BENÆVNELSE	BEZEICHNUNG	DESIGNATION
.	1340-9163		SKIVEKOBLING SCHEIBENKUPPLUNG		DISC COUPLING
2.	1341-9529	1	STIFT STIFT		PIN
3.	1341-9450	1	SEEGERRING 42-1,75 SEEGERRING 42-1,75		SEEGERRING 42-1,75
4.	1341-9542	1	ANLÆGSSKIVE ANLAGESCHEIBE		THRUST PLATE
5.	1341-9462	1	SPÆRRESKIVE FOR 1 3/8 SPERRHUELSE FUER NABE 1 3/8		LOCKING COLLAR FOR 1 3/8
6.	1341-9629	3	STÅLKUGLE 1/2'' STAHLKUGEL 1/2''		STEEL BALL 1/2''
7.	1341-9583	1	TRYKFJEDER DRUCKFEDER		COMPRESSION SPRING
8.	1341-9543	1	ANLÆGSSKIVE ANLAGESCHEIBE		THRUST PLATE
9.	1220-2123	4	STÅLMØTRIK M8 KV 10 STAHLMUTTER M8 Q 10		STEEL NUT M8 Q 10
10.	1341-9584	1	TRYKFJEDER DRUCKFEDER		COMPRESSION SPRING
11.	1341-9573	1	TALLERKENFJEDER 3,5MM TELLERFEDER 3,5MM		DISC SPRING 3,5MM
12.	1341-9556	1	TRYKSKIVE DRUCKSCHEIBE		PRESSURE PLATE
13.	1341-9566	2	FRIKTIONSSKIVE FRIKTIONSSCHEIBE		FRICTION PLATE
14.	1341-9170	1	NAV NABE		HUB
15.	1341-9055	1	KOBLINGSHUS KUPPLUNGSGEHAUSE		COUPLING HOUSING

Fig. 50



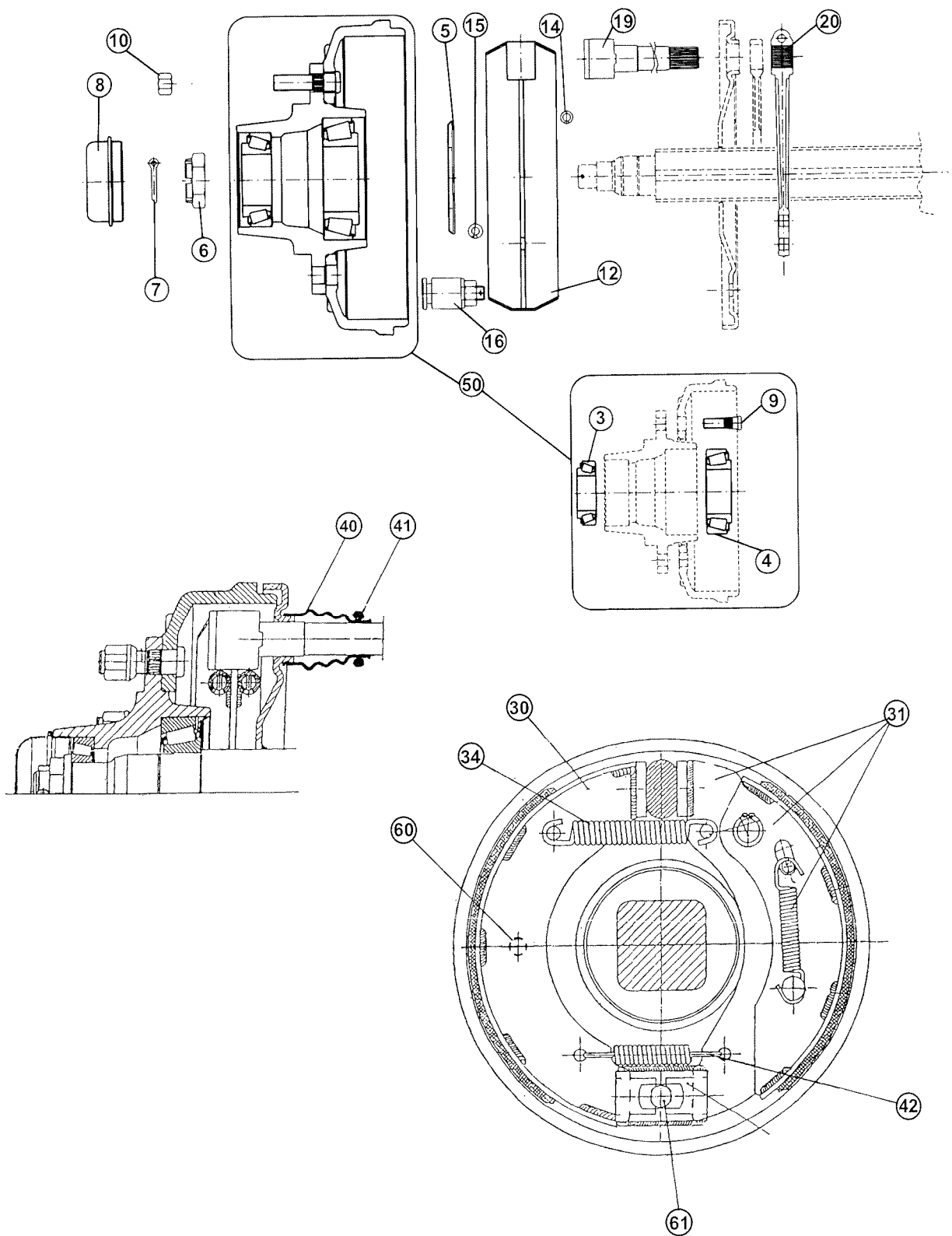
POS.	VARENUMMER	ANTAL	BENØVNELSE	BEZEICHNUNG	DESIGNATION
.	1324-8104		LØBENAV LAUFACHSE		UNBRAKED AXLE
1.	1331-9907	1	KONISK RULLELEJE 30209 KON. ROLLENLAGER 30209		TAPER ROLLER BEARING 30209
2.	1323-9375	1	BAGESTE RULLELEJE HINT ROLLENLAGER		REAR ROLLER BEARING
3.	1323-9562	1	TÆTNINGSRING DICHTUNGSRING		TIGHTENING RING
4.	1323-9563	1	KRONEMØTRIK KRONENMUTTER		CARSTELLATED NUT
5.	1323-9547	1	SPLIT SPLINT		COTTER PIN
6.	1323-9564	1	KAPPE KAPPE		CAP
7.	1323-9641	6	BOLT BOLTZEN		BOLT
8.	1323-9556	6	MØTRIK MUTTER		NUT

Fig. 51



POS.	VARENUMMER	ANTAL	BENÆVNELSE	BEZEICHNUNG	DESIGNATION
.	1324-8308		BREMSENAV BREMSACHSE		BRAKED AXLE
3.	1331-9907	1	KONISK RULLELEJE 30209 KON. ROLLENLAGER 30209		TAPER ROLLER BEARING 30209
4.	1323-9375	1	BAGESTE RULLELEJE HINT ROLLENLAGER		REAR ROLLER BEARING
5.	1323-9562	1	TÆTNINGSRING DICHTUNGSRING		TIGHTENING RING
6.	1323-9563	1	KRONEMØTRIK KRONENMUTTER		CARSTELLATED NUT
7.	1323-9547	1	SPLIT SPLINT		COTTER PIN
8.	1323-9564	1	KAPPE KAPPE		CAP
9.	1323-9549	1	BOLT BOLZEN		BOLT
10.	1323-9556	1	MØTRIK MUTTER		NUT
12.	1323-9650	1	BREMSEBAKKE M/BELÆGNING BREMSBACKEN		BRAKE CHECK
19.	1323-9652	1	AKSEL WELLE		SHAFT
20.	1323-9408	1	BREMSEARM BREMSEARM		BRAKE ARM
50.	1323-9654	1	NAV M/LEJER TROMMEL/NABE		HUB/DRUM

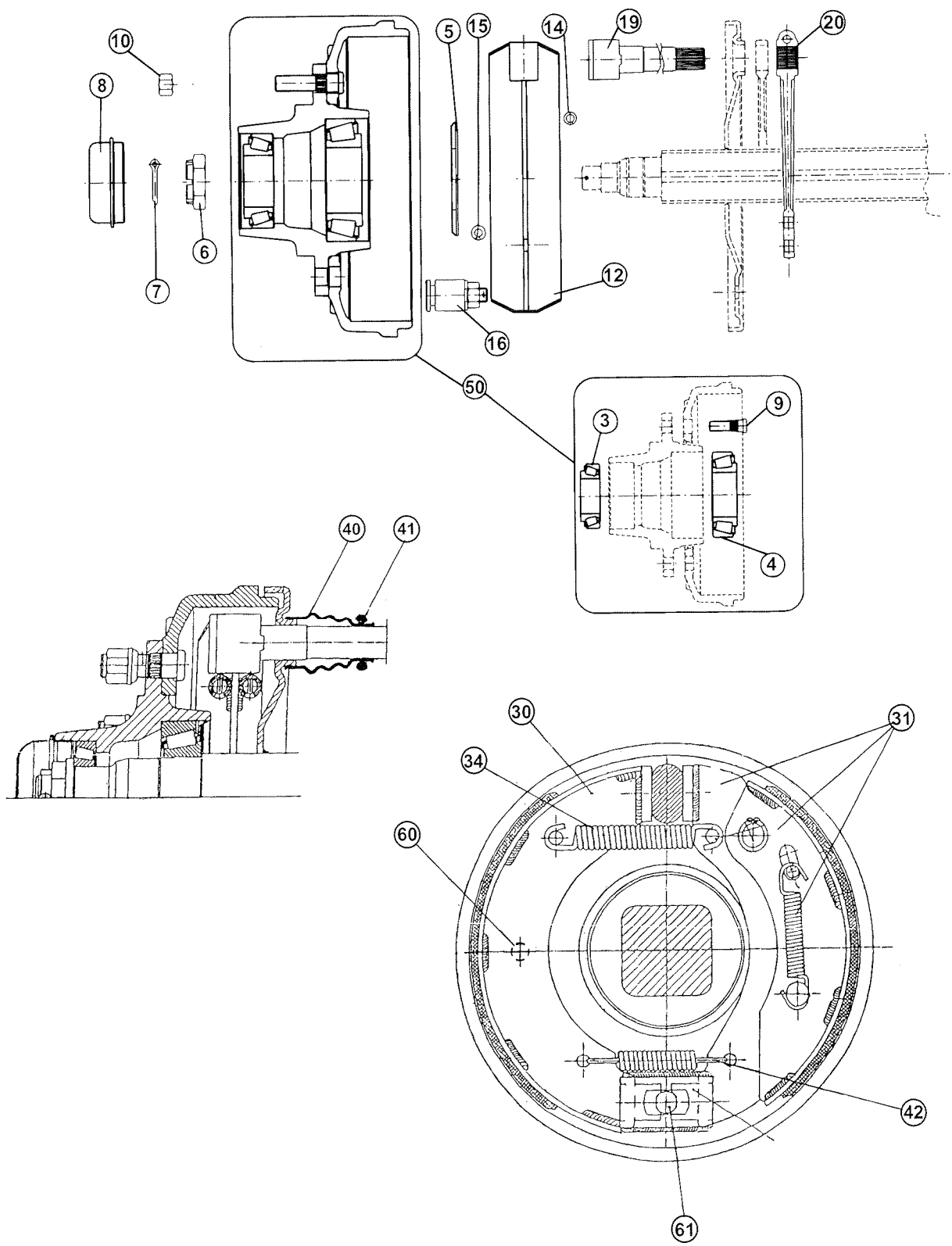
Fig. 52





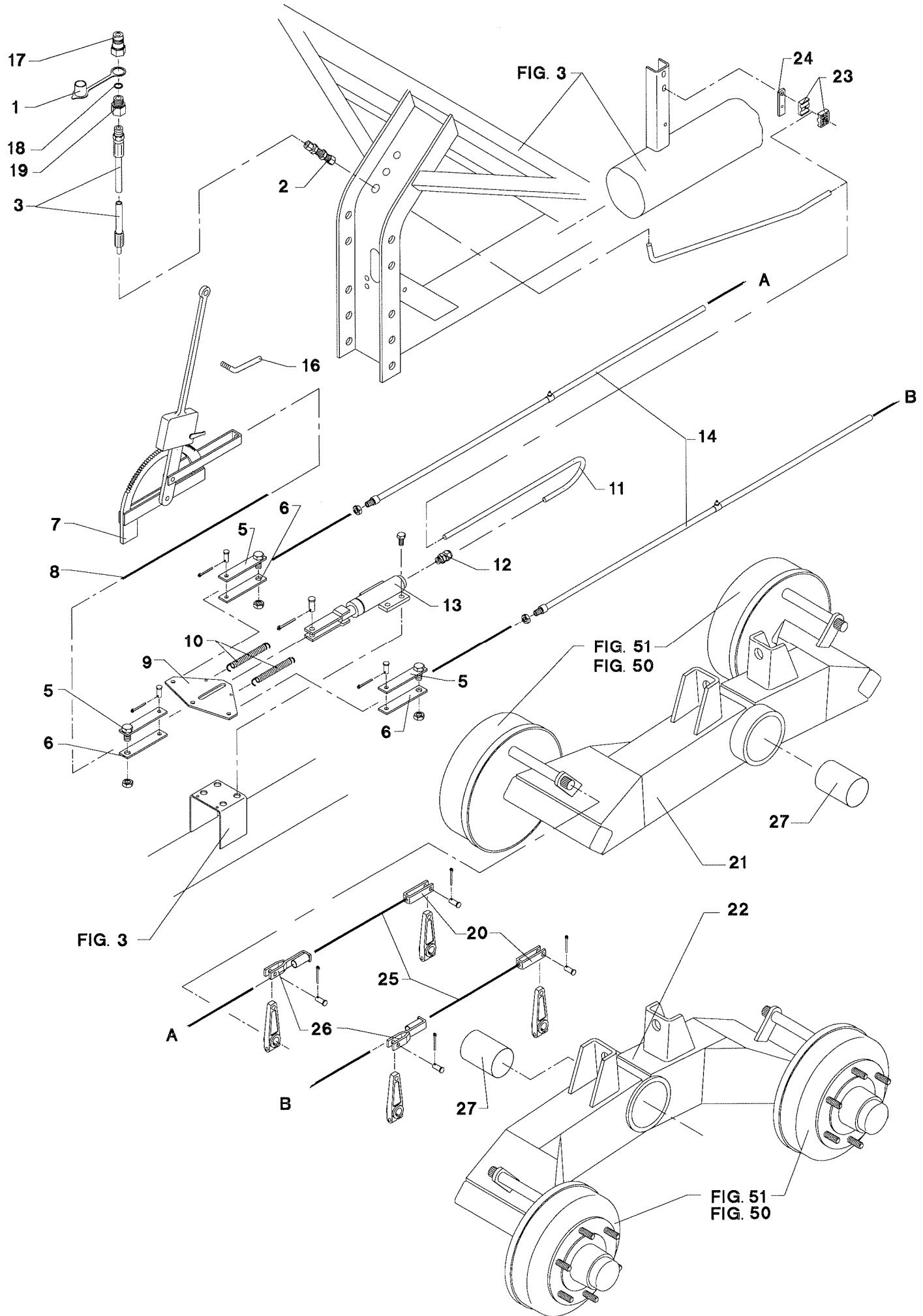
POS.	VARENUMMER	ANTAL	BENÆVNELSE	BEZEICHNUNG	DESIGNATION
.	1324-6103		HØJRE BRESENAV, RUECKMATIC RECHTE BREMSNABE, RUECKMATIC		RIGHT OVERRUN BRAKE AXLE
3.	1331-9907	1	KONISK RULLELEJE 30209 KON. ROLLENLAGER 30209		TAPER ROLLER BEARING 30209
4.	1323-9375	1	BAGESTE RULLELEJE HINT ROLLENLAGER		REAR ROLLER BEARING
5.	1323-9562	1	TÆTNINGSRING DICHTUNGSRING		TIGHTENING RING
6.	1323-9563	1	KRONEMØTRIK KRONENMUTTER		CARSTELLATED NUT
7.	1323-9547	1	SPLIT SPLINT		COTTER PIN
8.	1323-9564	1	KAPPE KAPPE		CAP
9.	1323-9549	1	BOLT BOLZEN		BOLT
10.	1323-9556	1	MØTRIK MUTTER		NUT
14.	1323-9551	1	FEDER KEIL		KEY
15.	1323-9552	1	FEDER FEDER KEIL		FLAT KEY
16.	1323-9553	1	BOLT BOLZEN		BOLT
19.	1323-9573	1	BREMSEARM BREMSEARM		BRAKE ARM
20.	1323-9408	1	BREMSEARM BREMSEARM		BRAKE ARM
27.	1323-9326	1	FJEDERSKIVE FEDERSCHEIBE		SPRING WASHER
30.	1323-9576	1	BREMSEBAKKE BREMSBACKE		BRAKE SHOE
31.	1323-9577	1	BREMSEBAKKE BEVÆGELIG BREMSBACKE, BEWEGLICHER		SLIDING SHOE. EXT
34.	1323-9551	1	FEDER KEIL		KEY
40.	1323-9579	1	MANCHET MUFFE		SLEEVE
41.	1323-9580	1	FJEDER FEDER		SPRING
42.	1323-9552	1	FEDER FEDER KEIL		FLAT KEY
50.	1323-9566	1	NAVHUS NABENGEHAEUSE		HUB HOUSING
51.	1323-9574	1	AKSEL + BAGPLADE WELLE + RUCKWAND		SHAFT + REAR PLATE
60.	1323-9581	1	JUSTERINGSSKRUE JUSTIERBESCHLAG		ADJUSTMENT SCREW
61.	1323-9582	1	STILLE TAP ZAPFEN		DOWEL
62.	1323-9560	1	JUSTERBLOK JUST. BLOCK		ADJ. BLOCK

Fig. 53



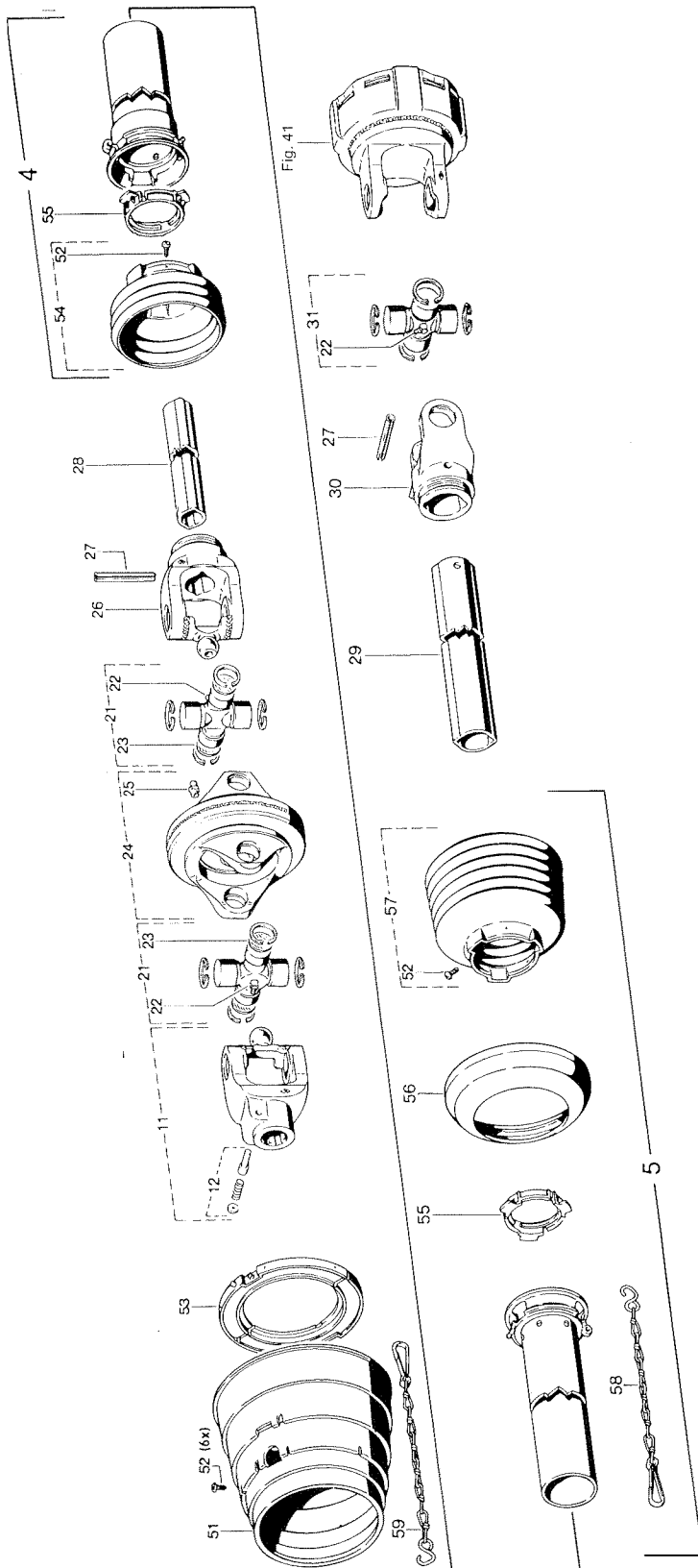
POS.	VARENUMMER	ANTAL	BENÆVNELSE	BEZEICHNUNG	DESIGNATION
.	1324-6104		VENSTRE BREMSENAV, RUECKMATIC LINKE BREMSENABE, RUECKMATIC		LEFT OVERRUN BRAKE AXLE
3.	1331-9907	1	KONISK RULLELEJE 30209 KON. ROLLENLAGER 30209		TAPER ROLLER BEARING 30209
4.	1323-9375	1	BAGESTE RULLELEJE HINT ROLLENLAGER		REAR ROLLER BEARING
5.	1323-9562	1	TÆTNINGSRING DICHTUNGSRING		TIGHTENING RING
6.	1323-9563	1	KRONEMØTRIK KRONENMUTTER		CARSTELLATED NUT
7.	1323-9547	1	SPLIT SPLINT		COTTER PIN
8.	1323-9564	1	KAPPE KAPPE		CAP
9.	1323-9549	1	BOLT BOLZEN		BOLT
10.	1323-9556	1	MØTRIK MUTTER		NUT
14.	1323-9551	1	FEDER KEIL		KEY
15.	1323-9552	1	FEDER FEDER KEIL		FLAT KEY
16.	1323-9553	1	BOLT BOLZEN		BOLT
19.	1323-9573	1	BREMSEARM BREMSEARM		BRAKE ARM
20.	1323-9408	1	BREMSEARM BREMSEARM		BRAKE ARM
27.	1323-9326	1	FJEDERSKIVE FEDERSCHEIBE		SPRING WASHER
30.	1323-9576	1	BREMSEBAKKE BREMSBACKE		BRAKE SHOE
31.	1323-9577	1	BREMSEBAKKE BEVÆGELIG BREMSBACKE, BEWEGLICHER		SLIDING SHOE. EXT
34.	1323-9551	1	FEDER KEIL		KEY
40.	1323-9579	1	MANCHET MUFFE		SLEEVE
41.	1323-9580	1	FJEDER FEDER		SPRING
42.	1323-9552	1	FEDER FEDER KEIL		FLAT KEY
50.	1323-9566	1	NAVHUS NABENGEHAEUSE		HUB HOUSING
51.	1323-9575	1	AKSEL + BAGPLADE WELLE + RUCKWAND		SHAFT + REAR PLATE
60.	1323-9581	1	JUSTERINGSSKRUE JUSTIERBESCHLAG		ADJUSTMENT SCREW
61.	1323-9582	1	STILLE TAP ZAPPEN		DOWEL
62.	1323-9560	1	JUSTERBLOK JUST. BLOCK		ADJ. BLOCK

TILBEHØR-ZUBEHÖR-ACCESSORIES



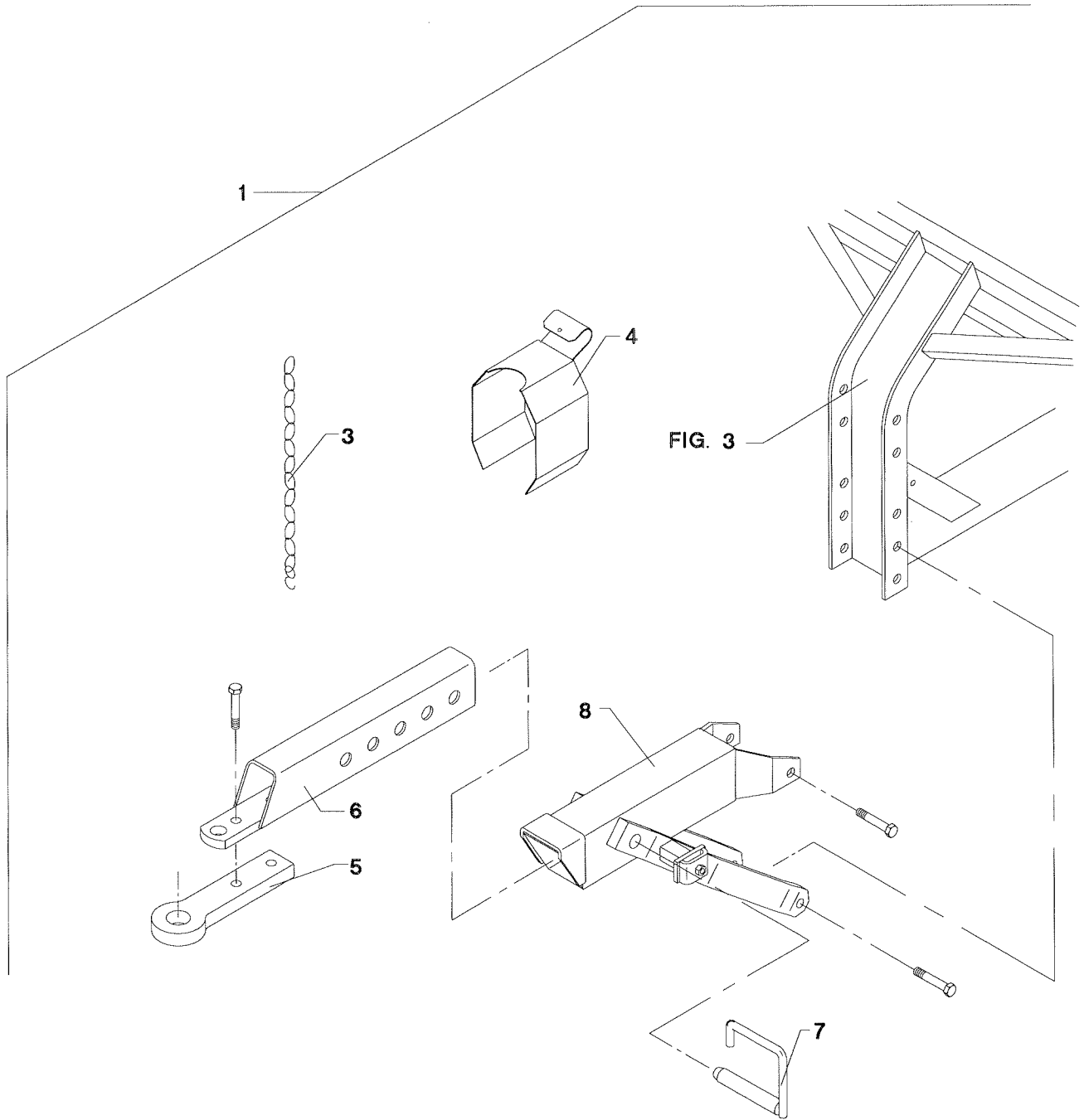
POS.	VARENUMMER	ANTAL	BENEVNELSE	BEZEICHNUNG	DESIGNATION	HERTIL, DAZU, TO THIS, A CECI	
1.	1393-0138	1	BESKYTTELSESHÆTTE SCHUTZKAPPE		PROTECTION CAP		
2.	1311-8506	1	SKOTFORSKRUNING VERSCHRAUBUNG		SCREWED CONNECTION		
3.	1317-0431	1	HYDRAULIKSLANGE L=2000 HYDRAULIKSCHLAUCH L=2000		HYDRAULIC HOSE L=2000		
5.	3111-245X	3	GAFFELDEL M. SKRUE GABELTEIL M. SCHRAUBE		FORK PART W. SCREW	1220-5124 1250-2301 1252-2102	1 1 1
6.	2111-726X	3	GAFFELDEL GABELTEIL		FORK PART	1220-5124	2
7.	3111-803X	1	MATHIAUT BREMSE MATHIAUT BREMSE		MATHIAUT BRAKE	1213-3222 1220-3321 1220-5124 1250-2301 1252-2102	1 1 1 1 1
8.	1399-0177	1	BREMSEKABEL INDER BREMSEKABEL INNEN		BRAKE CABLE INNER		
9.	2111-468X	1	ÅG, HYDR. JOCH, HYDR.		YOKE, HYDR.	1241-3501 1250-2301 1252-2102	2 2 2
10.	1432-2398	2	TRÆKFJEDER ZUGFEDER		TENSION SPRING	1241-1204	1
11.	2131-783X	1	OLIELEDNING OLLEITUNG		OIL PIPE		
12.	1311-8502	1	LIGE FORSKRUNING GERADE VERSCHRAUBUNG		STRAIGHT COUPLING		
13.	2701-828X	1	TRYKCYLINDER DRUCKZYLINDER		COMPRESSION CYLINDER	1213-4322 1220-4321	4 4
14.	2131-687X	2	SPIRALSLANGE SPIRALSCHLAUCH		SPIRAL HOSE		
16.	2125-185X	1	VRIDER WRINGER		FASTENER		
17.	1317-0304	1	LYNKOBLING 1/2" SCHNELLKUPPLUNG 1/2"		QUICK CLUTCH 1/2"		
18.	1317-0706	1	O-RING 15,54-2,62 O-RING 15,54-2,62		O-RING 15,54-2,62		
19.	1311-2601	1	NIPPELMUFFE NIPPEL		BUSHING		
20.	2134-530X	2	GAFFEL GABEL		FORK	1250-2301	1
21.	3115-011X	1	BOGIE, HØJRE DREHGESTELL, RECHTE		BOGIE, RIGHT		
22.	3115-012X	1	BOGIE, VENSTRE DREHGESTELL, LINKE		BOGIE, LEFT		
23.	1311-8537	1	RØRHOLDER ROHRHALTERUNG		SUPPORT FOR TUBE		
24.	2131-678X	1	KONSOL KONSOLE		BRACKET	1214-1122 1220-1124	1 1
25.	2131-688X	2	BOWDENKABEL BOWDENKABEL		BOWDEN CABLE		
26.	3111-236X	2	GAFFEL GABEL		FORK	1250-2301	1

TILBEHØR - ZUBEHÖR - ACCESSORIES



POS.	VARENUMMER	ANTAL	BENÆVNELSE	BEZEICHNUNG	DESIGNATION
.	1340-6432		KRAFTOVERFØRINGSAKSEL GELENKWELLE		PTO SHAFT
4.	1342-3010	1	UDV BESKYTTELSESRØR 1000 MM VORD AUSSENSCHUTZROHR 1000 MM		OUTHER PROTECTION TUBE 1000 MM
5.	1501-0005	1	INDV. BESKYTTELSESRØR 1000 MM INNERSCHUTZROHR 1000 MM		INNER PROTECTION TUBE 1000 MM
11.	1340-9068	1	GAFFEL M/STYR GABEL M/STEUERUNG		FORK M/GUIDE
12.	1341-9523	1	LÅSESTIFT SPERRSTIFT		LOCKING PIN
21.	1340-9112	2	KRYDS KREUZGARNITURE		CENTRE CROSS
22.	1341-9188	3	SMØRENIPPEL C 8 SCHMIERNIPPEL C 8		GREASE NIPPLE C 8
23.	1340-9477	4	RONDEL RONDEL		RONDEL
24.	1340-9069	1	DOBBELT GAFFEL DOPPELT GABEL		DOUBLE FORK
25.	1341-9189	1	SMØRENIPPEL LIGE M6 SCHMIERNIPPEL M6		GREASE NIPPLE M6
26.	1340-9070	1	RILLEGAFFEL RILLENGABEL		FORK
27.	1251-6502	2	SPÆNDESTIFT 10-65 SPANNSTIFT 10-65		SPECIAL PIN 10-65
28.	1501-0105	1	PROFILRØR ØVGA 1200 MM PRIFILROHR GR.ØVGA 1200 MM		PROFILE TUBE SIZE ØVGA 1200 MM
29.	1501-0106	1	PROFILRØR 1G 1000 MM PRIFILROHR GR.1G 1000 MM		PROFIL TUBE SIZE 1G 1000 MM
30.	1341-9028	1	KOBLINGSGAFFEL AUFSTECKGABEL		CLUTCH FORK
31.	1341-9154	1	KRYDS FOR KARDANLED KREUZGARNITUR		CENTRE CROSS
51.	1341-9300	1	PLASTIKSKÆRM SCHUTZRICHTER		PLASTIC TUBE
52.	1341-9411	8	SKRUE SCHRAUBE		SCREW
53.	1341-9653	1	GLIDERING GLEITRING		RING
54.	1341-9299	1	PLASTIKSKÆRM SCHUTZRICHTER		PLASTIC TUBE
55.	1341-9619	2	GLIDERING RING		RING
56.	1341-9630	1	FORSTÆRKNINGSRING STUETZRING		SUPPORT RING
57.	1501-0021	1	PLASTIKSKÆRM SD15 PR12 Ø165 SCHUTZTRICHTER SD15 PR12 Ø165		PLASTIC GUARD SD15 PR12 Ø165
58.	1341-9641	1	HOLDEKÆDE HALTEKETTE		CHAIN
59.	1341-9647	1	KÆDE KETTE		CHAIN

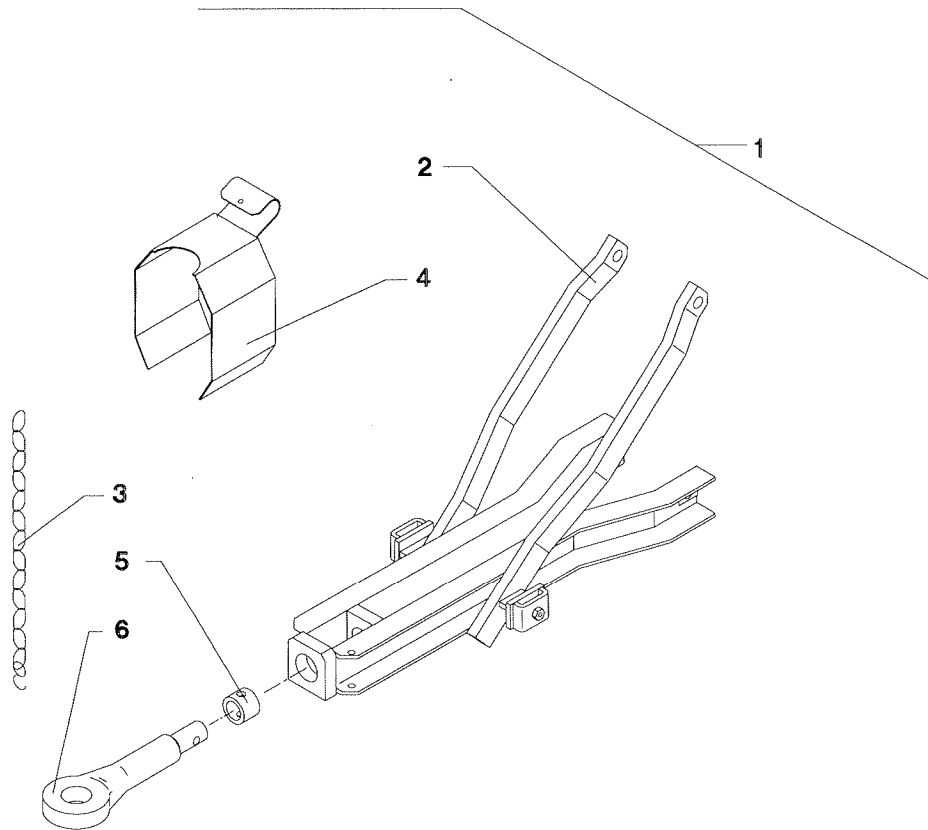
TILBEHØR-ZUBEHÖR-ACCESSORIES





POS.	VARENUMMER	ANTAL	BENÆVNELSE	BEZEICHNUNG	DESIGNATION	HERTIL, DAZU, TO THIS, A CECI	
1.	4130-0559	1	TELESKOPTRÆK TELESKOPZUGVORRICHTUNG		TELESCOPIC DRAWBAR		
2.	2132-072X	1	ØJESTYKKE AUGENSTÜCK		EYE PIECE		
3.	3132-430X	1	KÆDE MED KROG KETTE MIT HAKEN		CHAIN WITH HOOK	1213-2222 1220-2321 1241-1304	1 1 1
4.	3134-233X	1	SKÆRM SCHUTZ		GUARD		
5.	2134-239X	1	HITCHØJE ZUGOESE		HITCH EYE		
6.	3134-497X	1	TELESKOPRØR TELESKOPROHR		TELESCOPIC TUBE	1214-6422 1220-6321	1 1
7.	3134-513X	1	INDSTILLINGSSTANG EINSTELLSTANGE		ADJUSTMENT ROD		
8.	3134-580X	1	TRÆKPROFIL ZUGPROFIL		DRAWING SECTION		

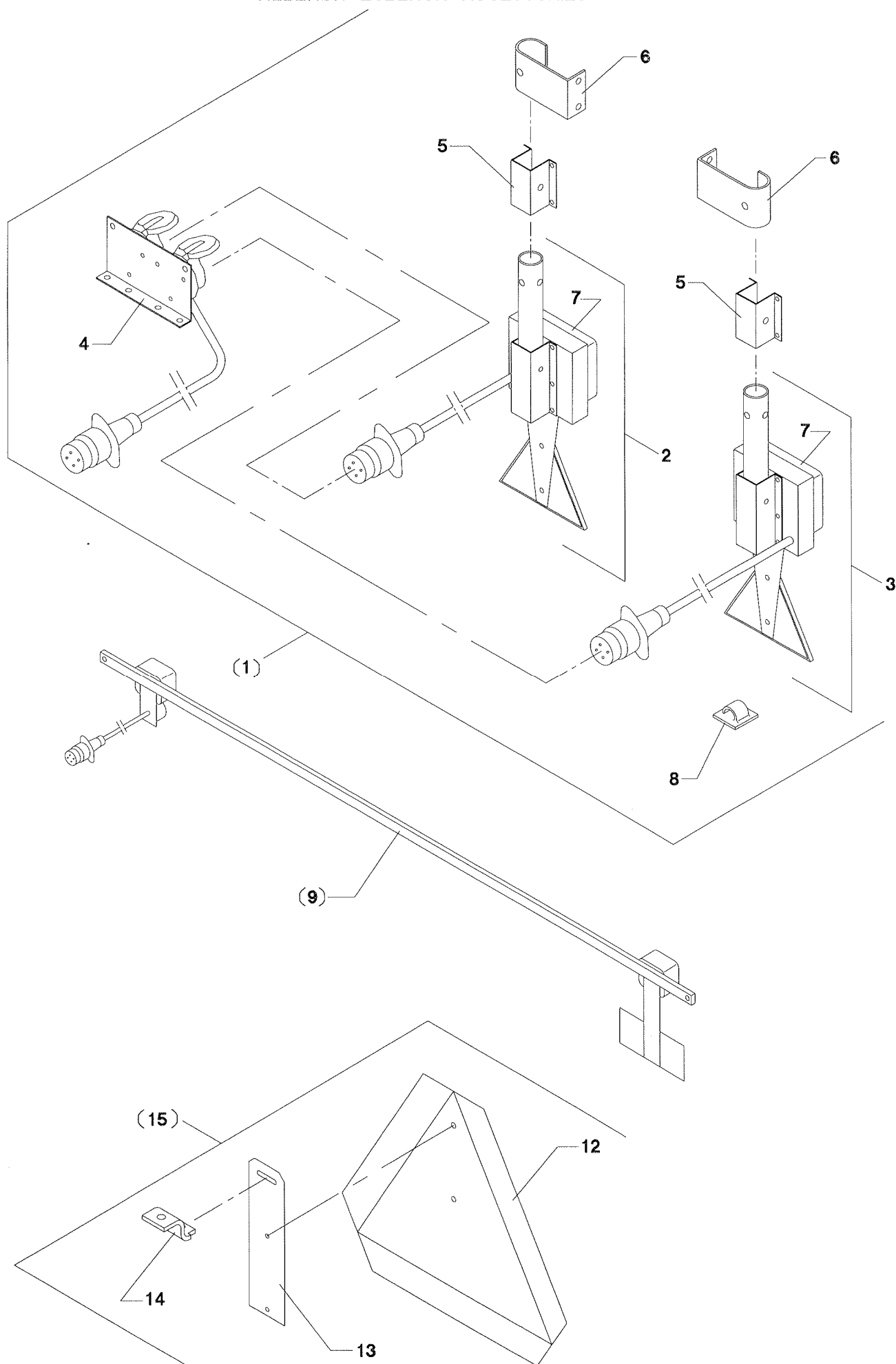
TILBEHØR-ZUBEHÖR-ACCESSORIES



POS.	VARENUMMER	ANTAL	BENÆVNELSE	BEZEICHNUNG	DESIGNATION	HERTIL, DAZU, TO THIS, A CECI	
1.	4130-0563	1	TRÆK, DREJELIGT ZUGSTANGE, DREHBAR		DRAW SECTION, TURNABLE		
2.	3134-527X	1	TRÆK ZUGVORRICHTUNG		DRAWBAR		
3.	3132-430X	1	KÆDE MED KROG KETTE MIT HAKEN		CHAIN WITH HOOK	1213-2222 1220-2321 1241-1304	1 1 1
4.	3134-233X	1	SKÆRM SCHUTZ		GUARD	1214-6630 1220-6321 1252-5402	2 2 1
5.	2134-528X	1	STOPRING STOPPRING		STOP RING		
6.	2134-529X	1	TRÆKØSE ZUGØESE		HITCH EYE	1251-3401 1251-6405 1251-8401	1 1 1

Fig. 83

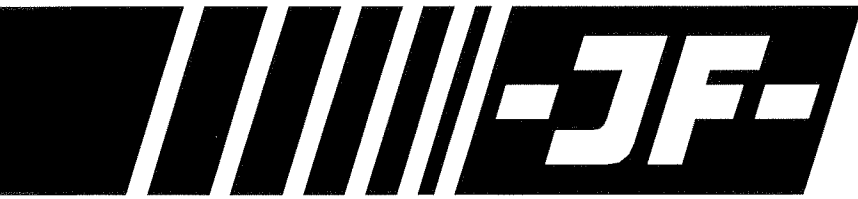
TILBEHØR-ZUBEHÖR-ACCESSORIES



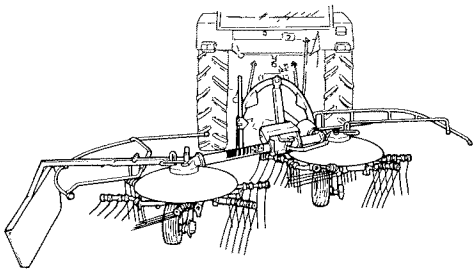
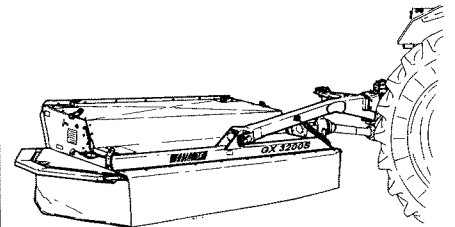
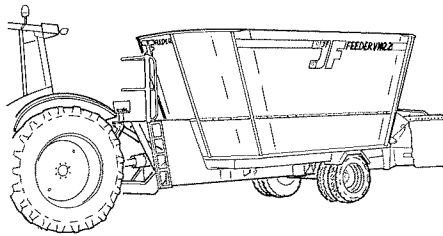
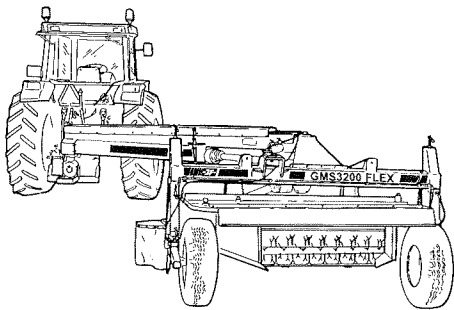
POS.	VARENUMMER	ANTAL	BENÆVNELSE	BEZEICHNUNG	DESIGNATION	HERTIL, DAZU, TO THIS, A CECI
1.	4230-6004	1	BELYSNINGSANLÆG BELEUCHTUNGSANLAGE		LIGHTING EQUIPMENT	1213-2222 4 1220-2321 4 1241-1202 4
2.	3236-049X	1	LYSUDSTYR, HØJRE BELEUCHTINGSANLAGE, RECHTE		LIGHTING PLANT, RIGHT	1216-1152 6 1216-1156 2 1220-1322 8 1252-5401 1 1299-0116 2 1391-0501 1 1391-0712 1
3.	3236-050X	1	LYSUDSTYR, VENSTRE BELEUCHTINGSANLAGE, LINKE		LIGHTING PLANT, LEFT	1216-1152 6 1216-1156 2 1220-1322 8 1252-5401 1 1254-3102 1 1299-0116 2 1391-0501 1 1391-0712 1
4.	3236-048X	1	FORDELERKABEL VERTEILERKABEL		DISTRIBUTER CABLE	1213-2222 2 1216-1322 6 1220-1322 6 1220-2321 2 1241-1202 2 1299-0116 1 1391-0711 2 1391-0712 1
5.	2236-033X	2	RØRHOLDER ROHRHALTER		TUBE HOLDER	
6.	2236-036X	2	RØRHOLDER ROHRHALTER		TUBE HOLDER	
7.	1391-9021	2	LYGTEGLAS LEUCHTSCHIEBE		LANTERN GLASS	
8.	1391-0405	20	KABELCLIPS KABELCLIPS		CABLE CLIPS	
9.	4230-6003	1	LYSUDSTYR BELEUCHTUNGSANLAGE		LIGHTING EQUIPMENT	1216-1156 2 1220-1122 2 1241-1203 2
12.	1391-0504	1	ADVARSELSTREKANT WARNDREIECK		WARNING TRIANGLE	1216-1156 2 1220-1122 2 1241-1203 4
13.	2131-129X	1	OPHÆNG FOR AFMÆRKNING AUFHAENGUNG FUER MARKIERUNG		SUSPENSION FOR MARKING	
14.	2131-128X	1	HOLDER FOR AFMÆRKNING HALTER FUER MARKIERUNG		HOLDER FOR MARKING	1213-3222 1 1220-3321 1
15.	4130-0950	1	ADVARSELSTREKANT WARNDREIECK		WARNING TRIANGLE	
16.	2236-002X	2	HOLDER FOR STOPLYS HALTER FUER RUECKLEUCHTE		HOLDER FOR STOP LIGHT	



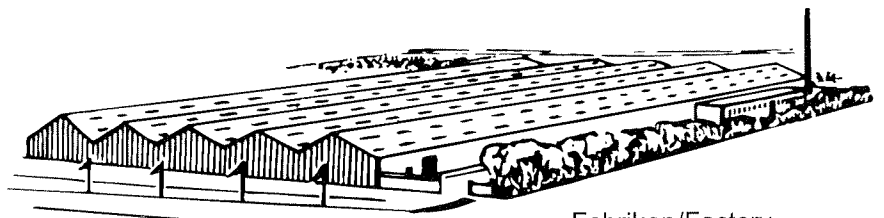
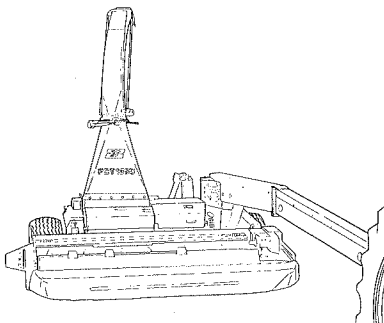
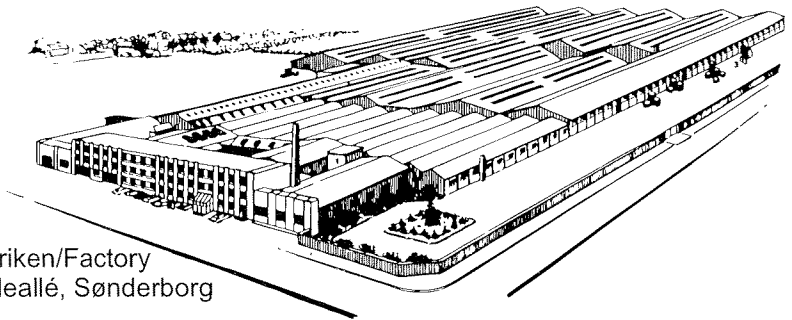




Et omfattende maskin program  
Ein Lieferprogramm mit Zukunft  
Progress In Farm Machinery  
Une gamme de machines étendu  
Progreso en Maquinaria Agrícola



Fabriken/Factory  
Lindeallé, Sønderborg



Fabriken/Factory  
Ulkebøl, Sønderborg

