

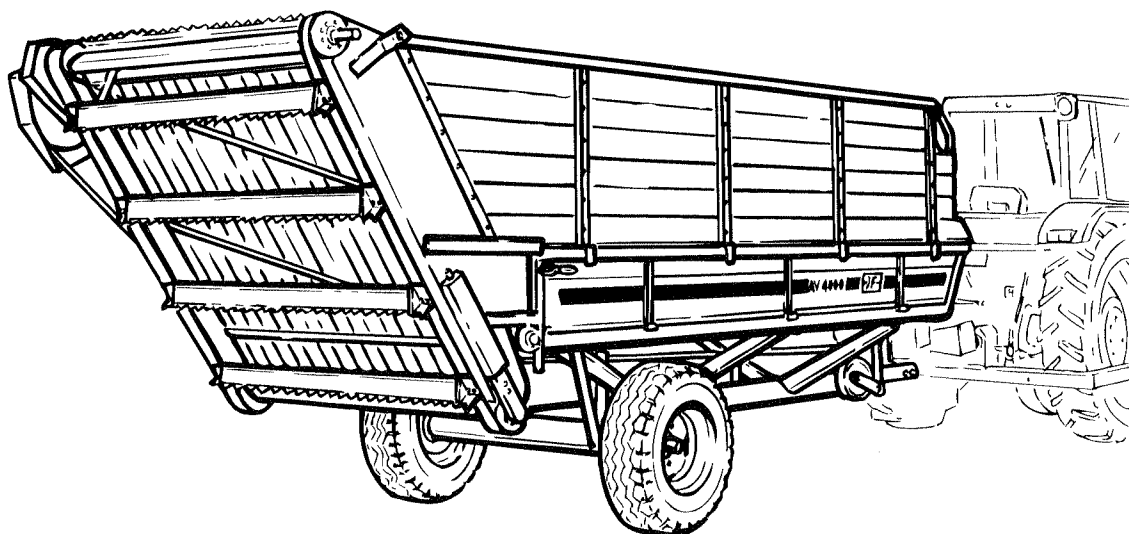
JF**AV****2**

**MONTERINGSANVISNING OG RESERVEDELSLISTE
FOR COMBIAFLÆSSER MED REMME FOR AV VOGNE**

**MONTAGEANLEITUNG UND ERSATZTEILLISTE
FÜR KOMBIABLADER MIT ZAHNRIEMEN FÜR AV-WAGEN**

**MOUNTING INSTRUCTION AND SPARE PARTS LIST
FOR COMBINED UNLOADER WITH BELTS FOR AV TRAILERS**

**MONTERINGSANVISNING OCH RESERVDELSLISTA
FOR AVLASTNINGSELEVATOR MED REMMAR FOR AV-VAGNAR**



Gyldig fra:
Gültig ab: **1986 08 08**
Valid from:
Valable à partir de:

Fabrikationsnr.:
Maschinen Nr: **1001**
Serial No.:
No. de serie:

Udgave:
Ausgabe: **1997 01 01**
Edition:
Edition: **2**

**Notér fabriksnummeret på Deres maskine på omslagets inderside.
Notieren Sie die Fabrikationsnummer Ihrer Maschine auf der Innenseite des Umschlages.
Please note the serial number of Your machine at the inside of the cover.
Veuillez noter le numero de Votre machine sur la face interne de la couverture.**

Bestiller De reservedele så opgiv venligst maskinens fabrikationsnummer og eventuelt købsår. Det sparer Dem tid, penge og ærgelser og os unødigt besvær.
De kan notere nummeret på Deres maskine her:

Nr..... Leveret den / 19.....
så har De det ved hånden, når De eventuelt skal bestille reservedele.
Fabrikationsnummeret findes indhugget i rammen, som vist på figuren.

Bei Ersatzteilbestellungen ist die Fabrikationsnummer Ihrer Maschine unbedingt anzugeben.
Das erspart Ihnen Zeit, Geld und Ärger und erleichtert uns die Abfertigung.
Tragen Sie die Nummer Ihrer Maschine bitte hier ein:

Nr..... Geliefert am / 19.....
dann haben Sie bei Ersatzteilbestellungen immer die Nummer bei der Hand.
Die Fabrikationsnummer ist im Rahmen eingeschlagen, siehe Figur.

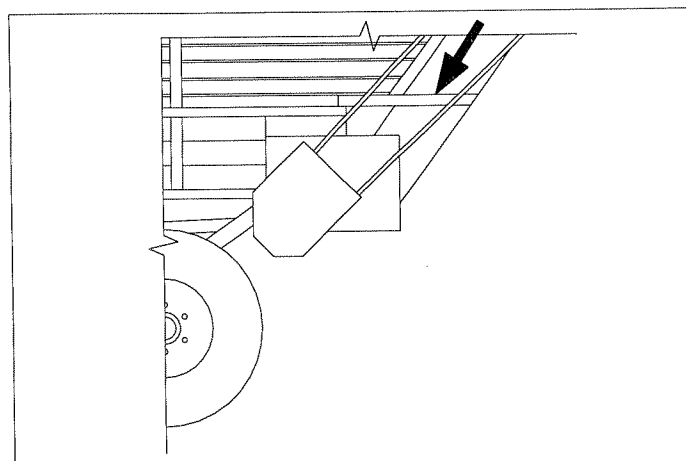
Always state the serial number and if possible the year of the machine when ordering spare parts whereby you save time and money and facilitates matters for us.
Please enter the number of your machine here:

No..... Delivered on the / 19.....
Appropriate when ordering parts.
The serial number is located as shown on the figure.

Lorsque vous commandez des pièces détachées, indiquez toujours le numéro de série de votre machine et si possible son année de fabrication. Vous éviterez des pertes de temps et vous nous faciliterez le travail.
Prière de noter ici le numéro de série de votre machine:

Numéro..... Livrée le / 19.....

Ceci vous sera utile lorsque vous commanderez des pièces.
Le numéro de série est gravé dans le cadre comme indiqué sur la figure.

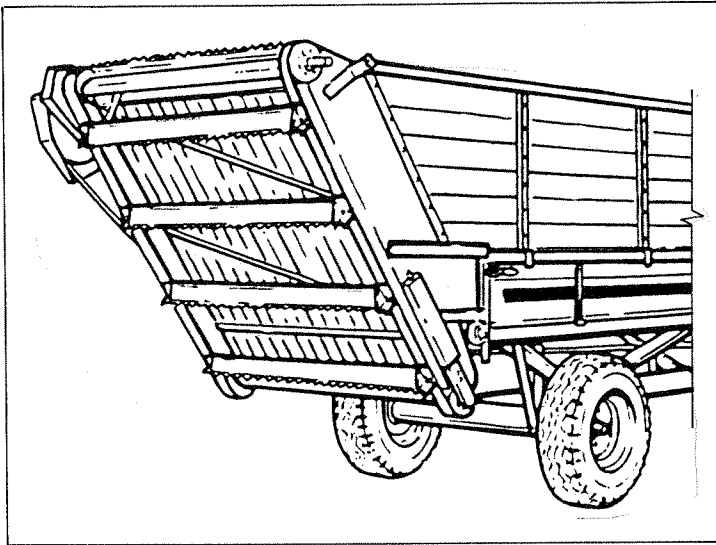


MONTERING AF AFLÆSSER.

ANBAU - KOMBIABLADER.

MOUNTING OF COMBINED UNLOADER.

MONTERING AV AVLASTNINGSELEVATOR.



Combiaflæsseren monteres i vognens bageste hjørnerør og sikres med splitter.

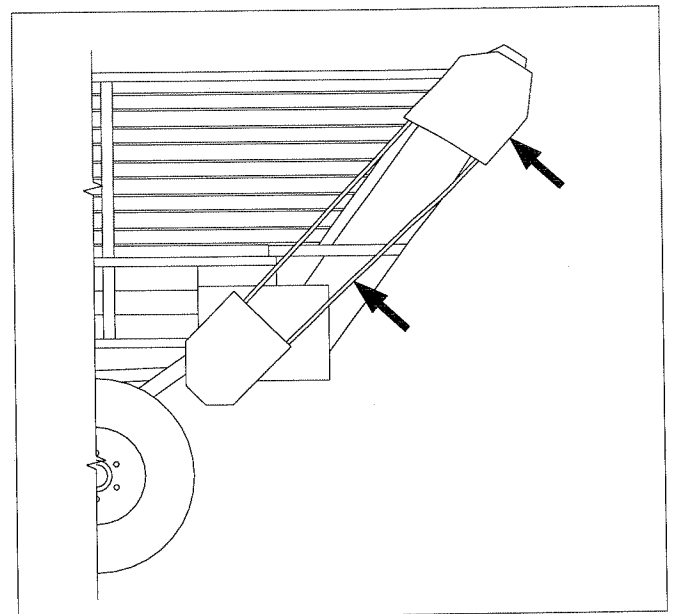
Den Kombiablader in die hinteren Eckrohre einsetzen und mit Splinte sichern.

The combined unloader is mounted in the rear corner tubes of the trailer and secured by special pins.

Avlastningselevatoren monteras i vagnens bakre hörnrör och säkras med sprin-
tar.

Aflæsserens drivrem påsættes og strammes. Skærm for øverste remskive monteres.

Den Antriebsriemen anmontieren und spannen. Dann das Schutzblech für die obere Riemenscheibe montieren.



Mount and tighten the belt of the unloader. Mount guard for upper belt pulley.

Avlastningselevatorens drivrem monteras och spänns. Skärm för övre remskivan monteras.

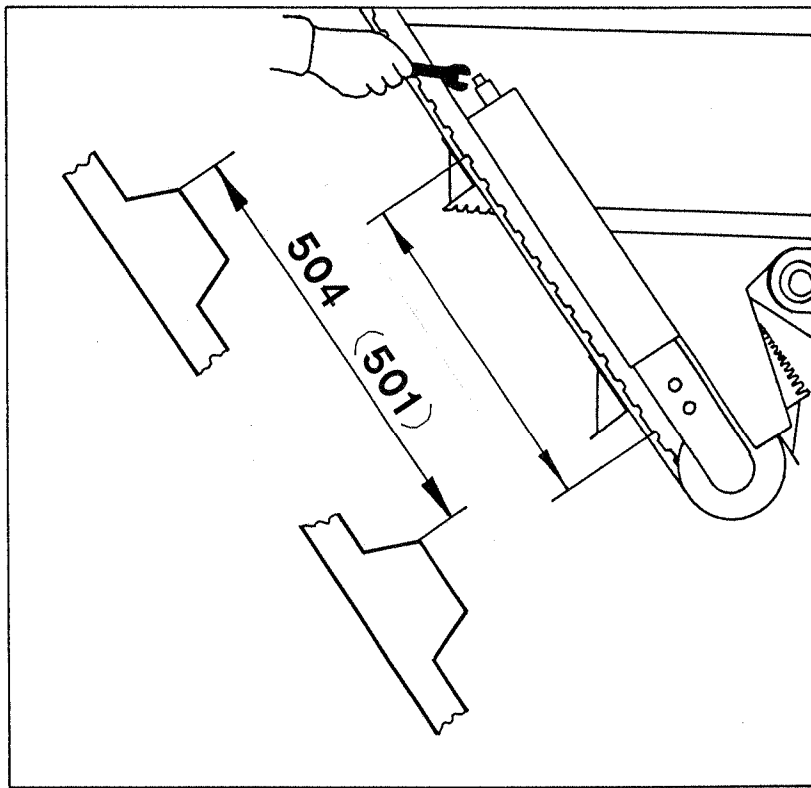


Fig. 1

OPSTRAMNING AF TANDREMME PÅ REM-COMBIAFLÆSSER

Passende opstramning er afgørende for at tandremmene løber korrekt på drivhjulene, og for at der kan overføres maximal kraft fra drivhjul til tandremmene. Er tandremmene for stramme eller for slappe, vil de forsøge at kravle op på tænderne på drivhjulene, og dermed køre skævt.

Hvordan finder man passende opstramning?

Stram remmene til afstanden målt over 10 tænder er ca. 504 mm. (På combiaflæssere fra 1990 og tidligere, skal afstanden være ca. 501 mm).

CA til AV.:

Remmene strammes ved at dreje strammeskruerne mod uret.

SPANNING AV TANDREMMAR PÅ AVLASTNINGSELEVATOR

Korrekt spänning är avgörande för att tandremmarna ska löpa rätt på drivhjulen och så att maximal kraft kan överföras från drivhjulen till tandremmarna. Är tandremmarna för spända eller för lösa kommer de att klättra upp på tänderna på drivhjulen och därmed gå snett.

Hur finner man lämplig spänning?

Spänn remmarna tills avståndet mätt över 10 tänder är ca 504 mm. (På avlastningselevatorer före 1990 års mod. ska avstånden vara ca. 501 mm).

AV - avlastningselevator:

Remmarna spänns genom att vrida spännskruven moturs.

SPANNUNG VON ZAHNRIEMEN AM KOMBIABLADER

Eine angemessene Spannung ist entscheidend für korrekten Lauf über die Zahnräder und für maximale Kraftübertragung auf die Zahnriemen. Sind die Riemen zu straff bzw. zu lose, können die Riemen sich auf die Zähne des Antriebsrades arbeiten und der Lauf wird dann unkorrekt.

Wie finde ich die passende Spannung?

Den Riemen spannen bis er auf eine Länge von 10 Zähnen ca. 504 mm misst. (Bei Kombiablader von 1990 und früher ist der Abstand ca. 501 mm).

Für AV:

Die Spannschraube wird gegen den Uhrzeigersinn angezogen.

TIGHTENING OF TOOTH BELT ON BELT-COMBINED UNLOADER

Correct tightening is decisive of how the tooth belts run on the driving wheels and necessary to transfer max. power from the driving wheel to the tooth belts. If the tooth belts are too tight or too loose they might end up on the teeth of the driving wheels and in doing so drive wryly.

Correct tightening

Tighten the belts until the distance measured over the 10 teeth is about 504 mm. (On combined unloaders from 1990 and earlier the distance must be about 501 mm).

CA to AV

Tighten the belts by turning the tightening screws counter clockwise.

TENSION DE COURROIES DENTÉES SUR ÉLEVATEUR DÉCHARGEUR ARRIÈRE À COURROIES

La tension convenable est importante pour que les courroies dentées courent correctement sur les roues motrices, et pour que le maximum de puissance puisse être transféré des roues motrices aux courroies dentées. Si la courroie dentée est trop tendue ou trop détendue, elle cherche à monter sur les dents des roues motrices, et ainsi courir de travers.

Comment trouver la tension convenable?

Tendre les courroies jusqu'à ce que la distance mesurée à travers de 10 dents est environ 504 mm. (Sur les élévateurs déchargeurs de 1990 et avant, la distance doit être 501 mm).

CA pour AV:

Tendre en tournant la vis de tension sens inverse d'horloge.

Rem mod tandforkant - Rem mot tandframkant
 Riemen an die Zahnvorderkante
 Belt against the front edge
 Courroie contre bord avant

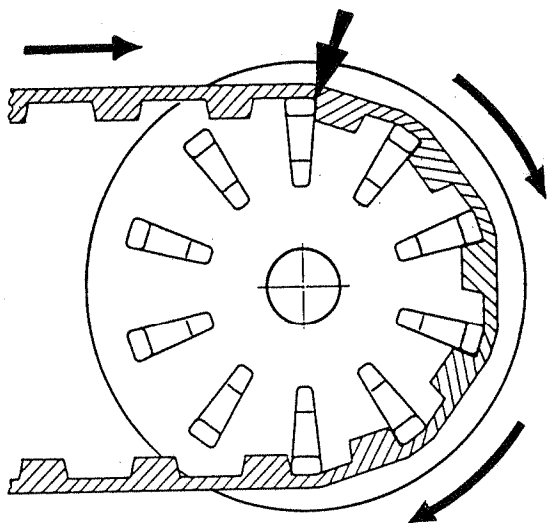


Fig. 2 a

Rem for stram - Rem för spänd
 Riemen zu straff
 Belt too tight
 Courroie trop tendue

Rem hårdt mod tandbagkant - Rem hårt mot tandbakkant
 Riemen zu fest an die Zahnhinterkante
 Belt hard against the rear edge
 Courroie durement contre bord arrière

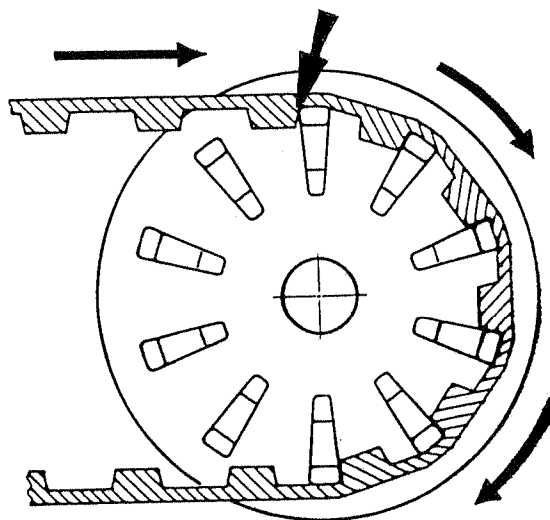


Fig. 2 b

Rem for slap - Rem för lös
 Riemen zu lose
 Belt too loose
 Courroie trop détendue

Drej akselen med drivhjulene min. 5 omdrejninger i retning som vist på fig. 2 a og b - drej altid i samme retning!

Kører remmene mod forkanten af drivhjulets tænder, er remmene for stramme.
Kører remmene hårdt mod bagkanten af drivhjulets tænder, er remmen for slap.

Passende remstramning, er når tandremmenes tænder kører midt imellem drivhjulets tænder, eller meget let mod bagkanten af drivhjulets tænder.

Juster remstramningen med 1 omdrejning på strammeskruen mellem hvert forsøg.

Vrid axeln med drivhjulen minst 5 varv i den riktning som visas på fig. 2 a och b - vrid alltid i samma riktning!

Löper remmarna mot framkanten av drivhjulets tänder är remmarna för spända.
Löper remmarna hårt mot bakkanten av drivhjulets tänder är remmarna för lösa.

Lagom remspänning är det när tandremmens tänder löper mitt emellan drivhjulets tänder eller mycket lätt mot bakkanten av drivhjulets tänder.

Justera remspänningen med 1 varv på spännskruven mellan vart försök.

Die Welle mit den Antriebsrädern 5 Umdrehungen mit Hand drehen - siehe fig. 2 a und b. Immer in derselben Richtung drehen!

Laufen die Riemen mit der Vorderkante an die Zähne des Antriebsrades, ist die Spannung zu straff.
Laufen die Riemen zu fest an die Hinterkante der Zähne des Antriebsrades, ist der Riemen zu lose.

Die Spannung ist angemessen, wenn die Zähne des Zahnriemens genau zwischen die Zähne des Antriebsrades laufen bzw. die Hinterkante der Zähne des Antriebsrades leicht berühren.

Die Justierung erfolgt mit einer Drehung an der Spännschraube - zwischen jedem Versuch.

Turn the axle with the driving wheels min. 5 turns in the direction shown on fig. 2 a and b. Always turn in the same direction.

If the belts drive against the front edge of the driving wheel teeth the belts are too tight.
If the belts drive hard against the rear edge of the driving wheel teeth the belts are too loose.

Correct belt tightening has been achieved when the belt teeth drive in the centre of the driving wheel teeth or very lightly against the rear edge of the driving wheel teeth.

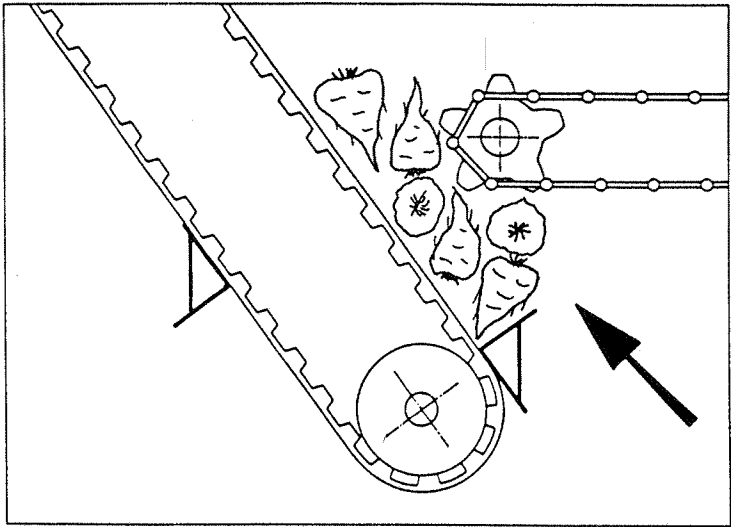
Adjust the belt tightening by turning the tightening screw once after every attempt.

Tendre l'arbre avec les roues motrices au moins 5 tours dans le sens montré sur fig. 2 a et b. Toujours tourner dans le même sens.

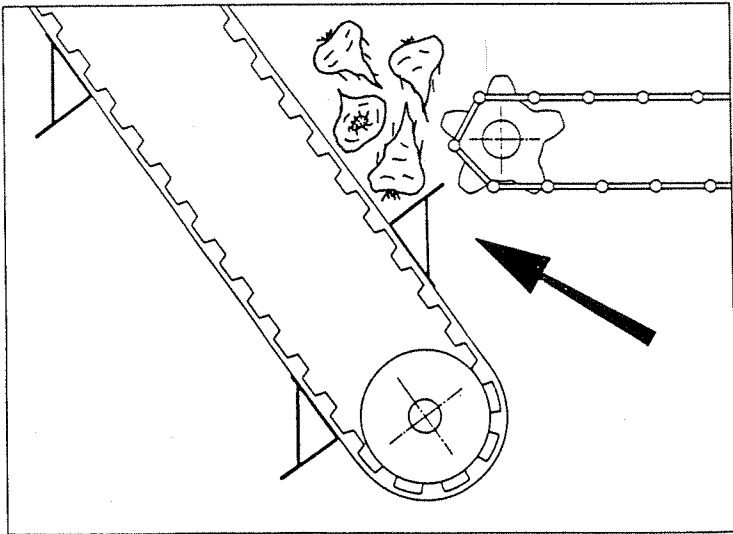
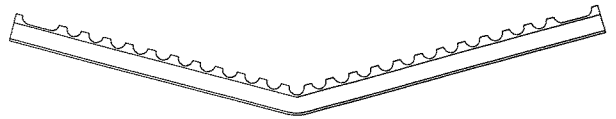
Si les courroies heurtent le bord avant des dents des roue motrices, les courroies sont trop tendues.
Si les courroies heurtent le bord arrière des dents de la roue motrice, les courroies sont trop détendues.

On a une tension convenable quand les dents des courroies dentées tournent à mi-distance entre les dents des roues dentées.

Régler la tension des courroies en tournant la vis de tension 1 tour entre chaque essai.



==



RESERVEDELSLISTE

ERSATZTEILLISTE

SPARE PARTS LIST

LISTE DE PIÈCES



Beskrivelse af reservedelskataloget:
Beschreibung des Ersatzteilkataloges:
Description of the spare part book:
Description du catalogue de pièces:

Pos.nr.:

Positionsnummer mærket med "()" er ikke standard. Leveres som tilbehør.

Positionsnummer:

Eine Positionsnummer mit "()" gekennzeichnet, wird als Zubehör geliefert.

Position No.:

The position No. marked "()" is not standard. Is delivered as accessories.

No de pos.:

Le nombre de position marqué d'un "()" n'est pas une pièce standard. Livrée comme accessoire.

Antal:

Antal dele pr. maskine. Ved undersamlinger: dele pr. samling.

Anzahl:

Anzahl Teile je Maschine. Bei untersammlungen: Anzahl Teile je Sammlung.

Quantity:

States quantity of parts for machine. In connection with subassemblies: quantity for the assembly.

Quantité:

Quantité de pièces par machine Pour les sous-assemblages: pièces par assemblage

Benævnelse:

>=0003219 <=0003448 Reservedel anvendt på maskine fra og med fabrikationsnummer 3219 til og med nr. 3448.

Benennung:

>=0003219 <=0003448 Ersatzteil für Maschinen von Fabrikationsnummer 3219 bis Nr. 3448.

Designation:

>=0003219 <=0003448 Spare part used for machine from serial No. 3219 up to No. 3448 both Nos. included.

Désignation:

>=0003219 <=0003448 Pièce de rechange employée sur machines à partir de no de série 3219

Varenr.:

Varenummer mærket med "T" er ikke standard. Leveres som tilbehør. Varenummer mærket med "+": ændring undervejs.

Warennummer:

Ist eine Warennummer mit "T" gekennzeichnet, wird sie als Zubehör geliefert. Eine Warennummer mit "+" ist als Modifikation unterwegs.

Article no.:

The article no. marked "T" is not standard. Is delivered as accessories. The article no. marked "+": modification is being made.

Référence:

La référence marquée d'un "T" n'est pas une référence standard. Livrée comme accessoire. La référence marquée de "+":

>=xxxxxxx

Hertil:

Angiver hvilke og hvor mange monteringsdele (skrue, møtrikker, skiver osv.) der anvendes sammen med reservedelen. Se under nummernøgler for monteringsdele.

Dazu:

Angabe von Montierungsteilen (Schrauben, Muttern, Scheiben usw.) die zusammen mit dem Ersatzteil angewendet werden sollen. Siehe Nummerschlüssel für Montagezubehör.

To this:

States which and how many mounting assemblies (screws, nuts, discs etc.) are delivered with the spare part. See under number key for assembly parts.

A ceci:

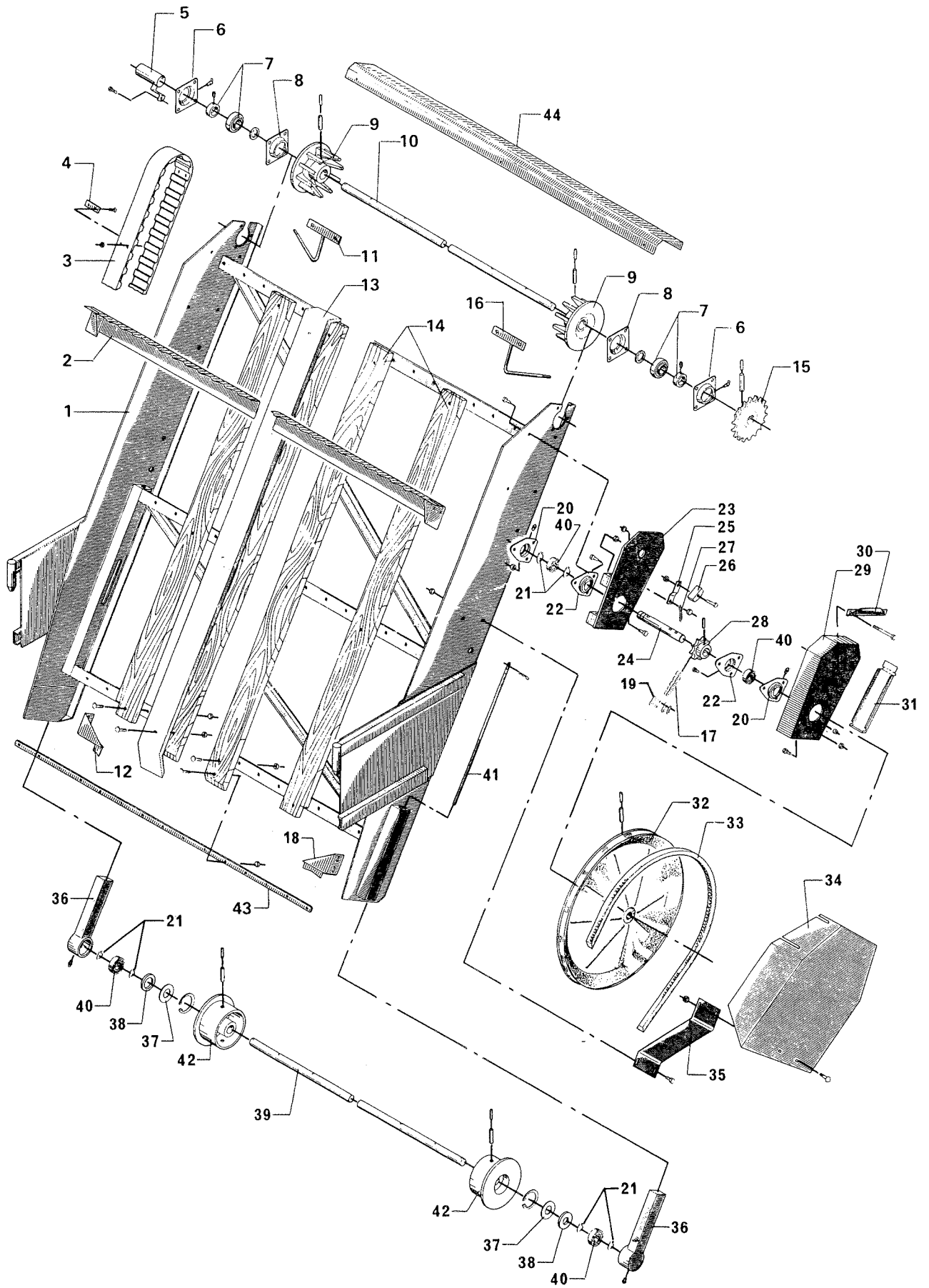
Indique lesquelles et combien de pièces de montage (vis, écrous, rondelles etc.) sont employées avec la pièces de rechange. Voir dans la liste de numéros pour pièces de montage.

POS.	VARENUMMER	ANTAL	BENÆVNELSE	BEZEICHNUNG	DESIGNATION	HERTIL, DAZU TO THIS, A CECI
33.	1340-9153	T 2	KRYDS KREUZGARNITUR >=0003219 <=0003448	CENTRE		1341-9187 1
33.1	1350-7005	2	KRYDS KREUZGARNITUR >=0003219	CENTRE		1350-9052 4 1350-9104 1
34.	1340-0196	1	PROFILAKSEL M. GAFFEL PROFILWELLE MIT GABEL >=0003219 <=0003448	PROFILE SHAFT WITH FORK		
34.1	1350-8008	1	PROFILGAFFEL PROFILGABEL >=0003449	PROFIL FORK		

VARENUMMER	BENÆVNELSE	BEZEICHNUNG	DESIGNATION
1213-2126	STÅLSÆTSKRUE M8-15	STAHLSECHSKANTSCHRAUBE M8-15	STEEL SET SCREW M8-15
1213-2224	STÅLSÆTSKRUE M8-25	STAHLSECHSKANTSCHRAUBE M8-25	STEEL SET SCREW M8-25
1215-2323	BRÆDESKRUE SPEC. M8-30	FLACHRUNDSCHRAUBE M8-30	CARRIAGE SCREW M8-30
1215-2522	BRÆDESKRUE M8-50	FLACHRUNDSCHRAUBEN M8-50	CARRIAGE SCREW M8-50
1215-3226	STÅLBRÆDESKR. M10-25 KVAL.8,8	STAHLF. SCHRAUBE M10-25 Q 8,8	STEEL CAR. SCREW M10-25 Q 8,8
1219-0216	UNBRACOSKRUE U/S M8-25	INNENSECHSK. M8-25	ALLEN SCREW C-SUNK M8-25
1219-0261	STÅLSKRUE M10-20 HH=4	STAHLSECHSKANTSCHRAUBE M10-20	STEEL SCREW M10-20 HH=4
1219-0521	PLOVSKRUE M8-30	PFLUGSCHRAUBE M8-30	PLOUGH SCREW M8-30
1220-2321	NYLOC MØTRIK M8	NYLOC MUTTER M8	NYLOC NUT M8
1220-3321	NYLOC MØTRIK M10	NYLOC MUTTER M10	NYLOC NUT M10
1241-1304	SPÆNDESKIVE 8-22-1,5	SCHEIBE 8-22-1,5	WASHER 8-22-1,5
1251-2502	SPÆNDESTIFT 4-65	SPANNSTIFT 4-65	SPECIAL PIN 4-65
1251-4302	SPÆNDESTIFT 6-45	SPANNSTIFT 6-45	SPECIAL PIN 6-45
1251-4402	SPÆNDESTIFT 6-55	SPANNSTIFT 6-55	SPECIAL PIN 6-55
1251-5502	SPÆNDESTIFT 7-65	SPANNSTIFT 7-65	SPECIAL PIN 7-65
1251-6302	SPÆNDESTIFT 10-45	SPANNSTIFT 10-45	SPECIAL PIN 10-45
1251-6402	SPÆNDESTIFT 10-55	SPANNSTIFT 10-55	SPECIAL PIN 10-55
1251-7502	SPÆNDESTIFT 12-65	SPANNSTIFT 12-65	SPECIAL PIN 12-65
1252-4101	SPLIT 5-20	SPLINT 5-20	COTTER 5-20
1254-2102	FJEDERSPLIT 5 MM	FEDERSPLINT 5 MM	SPRING PIN 5 MM
1255-5102	LÅSERING 62 MM INDVENDIG	SICHERUNGSRING 62 MM INNEN	SNAP RING 62 MM INNER
1313-2101	SMØRENIPPEL H2S 6 MM	SCHMIERNIPPEL H2S 6 MM	GREASE NIPPLE H2S 6 MM
1339-3301	FILTRING 30-43-5	FILZRING 30-43-5	FELT RING 30-43-5

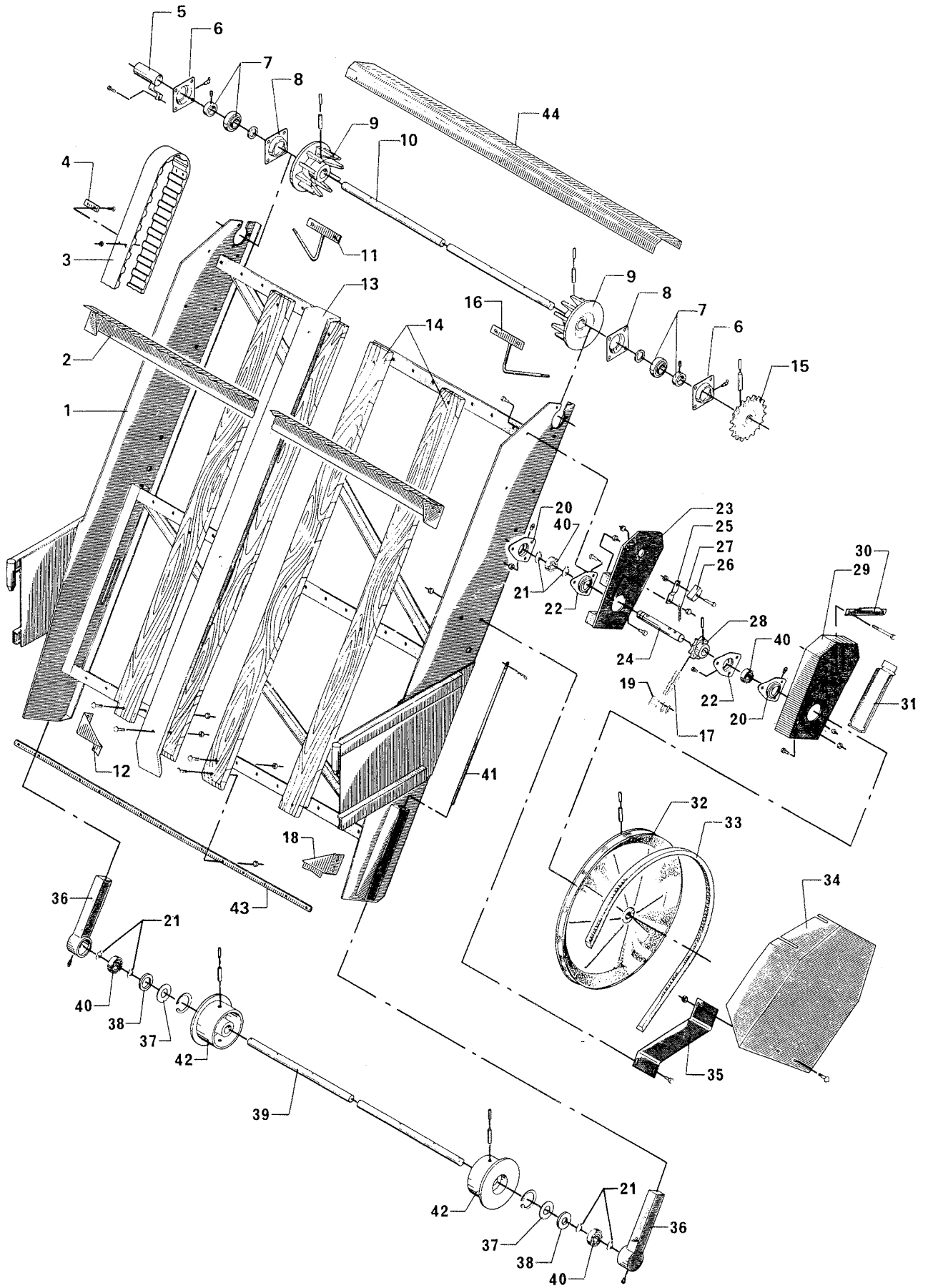
VARENUMMER	FIGUR	POS.	VARENUMMER	FIGUR	POS.	VARENUMMER	FIGUR	POS.	VARENUMMER	FIGUR	POS.
1241-9401	1.	37.	3234-562X	1.	11.						
1241-9401	1. 1	37.	3234-562X	1. 1	11.						
1255-3201	1.	21.	3234-563X	1.	16.						
1255-3201	1. 1	21.	3234-563X	1. 1	16.						
1331-3103	1.	40.	3234-566X	1.	5.						
1331-3103	1. 1	40.	3234-566X	1. 1	5.						
1331-7406	1.	7.	3234-585X	1.	18.						
1331-7406	1. 1	7.	3234-585X	1. 1	18.						
1361-8310	1.	33.									
1361-8310	1. 1	33.									
1361-9100	1. 1	3.									
1361-9101	1.	3.									
1363-0409	1.	17.									
1363-0409	1. 1	17.									
1363-9024	1.	19.									
1363-9024	1. 1	19.									
1421-3389	1.	20.									
1421-3389	1. 1	20.									
1421-3399	1.	22.									
1421-3399	1. 1	22.									
1421-5498	1.	8.									
1421-5498	1. 1	8.									
1421-6489	1.	6.									
1421-6489	1. 1	6.									
1432-1197	1.	27.									
1432-1197	1. 1	27.									
2234-379X	1.	2.									
2234-379X	1. 1	2.									
2234-380X	1.	25.									
2234-380X	1. 1	25.									
2234-381X	1.	26.									
2234-381X	1. 1	26.									
2234-419X	1.	38.									
2234-419X	1. 1	38.									
2234-431X	1.	24.									
2234-431X	1. 1	24.									
2234-432X	1.	28.									
2234-432X	1. 1	28.									
2234-437X	1.	30.									
2234-437X	1. 1	30.									
2234-442X	1.	35.									
2234-442X	1. 1	35.									
2234-444X	1.	31.									
2234-444X	1. 1	31.									
2234-507X	1.	4.									
2234-507X	1. 1	4.									
2234-512X	1.	42.									
2234-512X	1. 1	42.									
2234-547X	1.	15.									
2234-547X	1. 1	15.									
2234-548X	1.	44.									
2234-548X	1. 1	44.									
2234-549X	1.	14.									
2234-549X	1. 1	14.									
2234-550X	1.	13.									
2234-550X	1. 1	13.									
2234-553X	1.	39.									
2234-553X	1. 1	39.									
2234-571X	1.	43.									
2234-571X	1. 1	43.									
2234-583X	1.	9.									
2234-600X	1.	10.									
2234-600X	1. 1	10.									
2234-601X	1. 1	9.									
3050-074A	1.	32.									
3050-074A	1. 1	32.									
3234-433A	1.	34.									
3234-433A	1. 1	34.									
3234-515X	1.	36.									
3234-515X	1. 1	36.									
3234-519X	1.	12.									
3234-519X	1. 1	12.									
3234-532X	1.	41.									
3234-532X	1. 1	41.									
3234-539X	1.	1.									
3234-539X	1. 1	1.									
3234-541X	1.	23.									
3234-541X	1. 1	23.									
3234-545X	1.	29.									
3234-545X	1. 1	29.									

Fig. 1



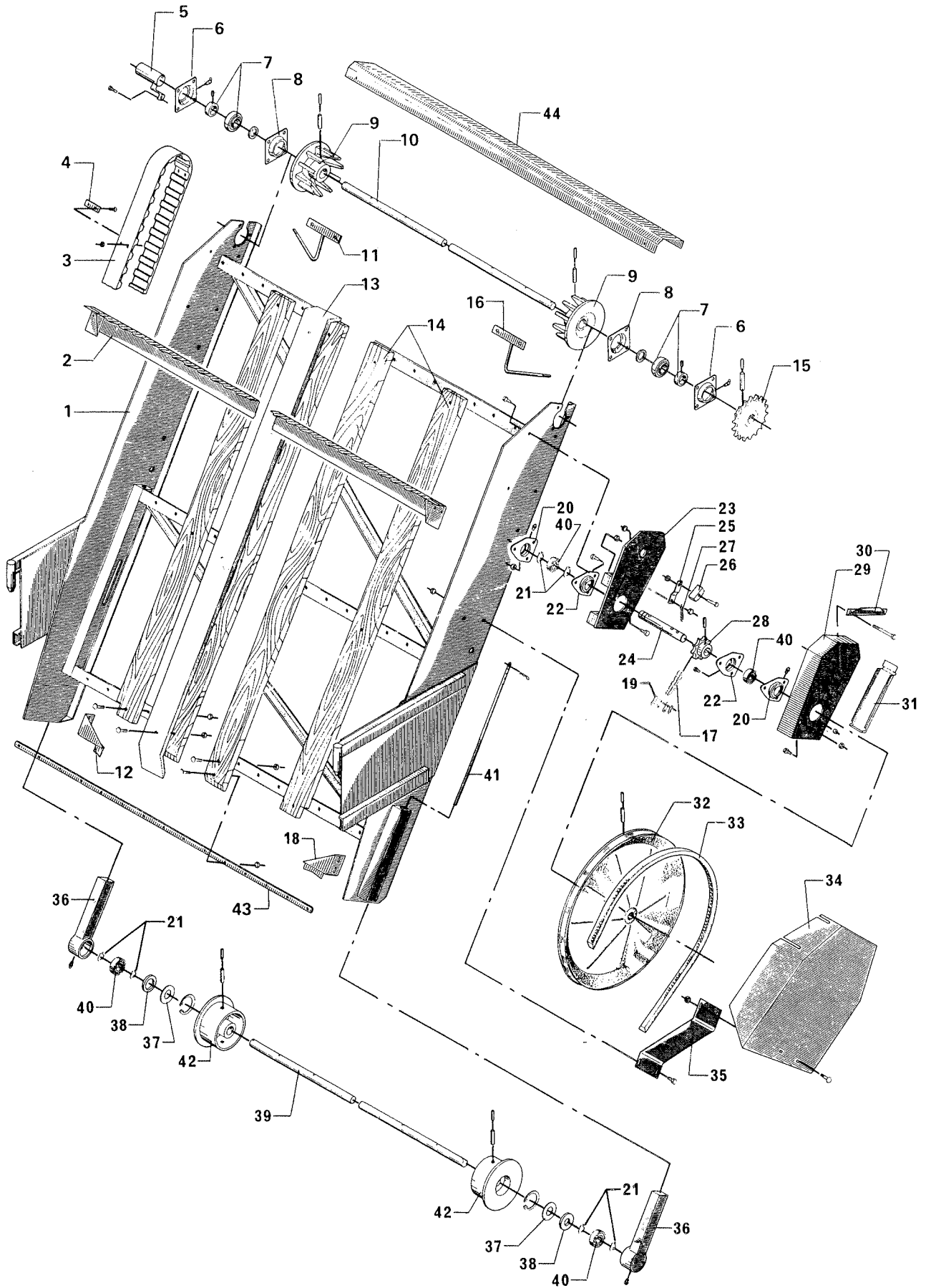
POS.	VARENUMMER	ANTAL	BENØVNELSE	BEZEICHNUNG	DESIGNATION		
1.	3234-539X	1	STEL RAHMEN		FRAME		
2.	2234-379X	9	MEDBRINGER MITNEHMER		CARRIER	1219-0216 1220-2321	4 4
3.	1361-9101	2	TANDREM 4050-60-50 ZAHNRIEMEN 4050-60-50		TOOTH BELT 4050-60-50		
4.	2234-507X	18	UNDERLAG UNTERLAGE		SUPPORT		
5.	3234-566X	1	RØR FOR VIKLING ANTIWICKELROHR		TUBE		
6.	1421-6489	2	LEJEHUSHALVPART LAGERGEHAEUSEHAELFTE		HALF OF BEARING HOUSING	1219-0261 1220-3321	4 4
7.	1331-7406	2	KUGLELEJE GE 35 KRRB KUGELLAGER GE 35 KRRB		BALL BEARING GE 35 KRRB		
8.	1421-5498	2	LEJEHUSHALVPART LAGERGEHAEUSEHAELFTE		HALF OF BEARING HOUSING		
9.	2234-583X	2	DRIVHJUL ANTRIEBSRAD		DRIVING WHEEL	1251-2502 1251-5502 1251-7502	1 1 1
10.	2234-600X	1	AKSEL ØVERSTE WELLE OBERE		SHAFT UPPER		
11.	3234-562X	1	HØJRE UDSKRABER RECHTER ABKRATZER		RIGHT SCRAPER	1215-3226 1220-3321	2 2
12.	3234-519X	2	AFSKRABER ABSTREICHER		SCRAPER	1215-3226 1220-3321	2 2
13.	2234-550X	3	SLIDSKINNE GLEITSCHIENE		WEARING BAR	1219-0521 1220-2321	3 3
14.	2234-549X	15	BRÆT BRETT		BOARD	1215-2323 1220-2321	3 3
15.	2234-547X	1	TANDHJUL ZAHNRAD		SPROCKET	1251-4402 1251-6402	1 1
16.	3234-563X	1	VENSTRE UDSKRABER LINKER ABKRATZER		LEFT SCRAPER	1215-3226 1220-3321	2 2
17.	1363-0409	1	RULLEKÆDE 46 LED ROLLKETTE 46 GLIEDER		ROLLER CHAIN 46 LINKS		
18.	3234-585X	1	VENSTRE AFSKRABER LINKE ABSTREICHER		LEFT SCRAPER	1215-3226 1220-3321	2 2
19.	1363-9024	1	SAMLELED SAMMELKETTENGLIED		JOINT LINK		
20.	1421-3389	2	LEJEHUSHALVPART LAGERGEHAEUSEHAELFTE		HALF OF BEARING HOUSING	1213-2126 1220-2321 1313-2101	3 3 1
21.	1255-3201	2	LÅSERING 30 MM UDVENDIG SICHERUNGSRING 30 MM AUSSEN		SNAP RING 30 MM OUTER		
22.	1421-3399	2	LEJEHUSHALVPART LAGERGEHAEUSEHAELFTE		HALF OF BEARING HOUSING		
23.	3234-541X	1	BAGPLADE HINTERWAND		REAR PLATE		
24.	2234-431X	1	KÆDEAKSEL KETTENWELLE		CHAIN SHAFT		
25.	2234-380X	1	FJEDERARM ARM FUER FEDER		ARM FOR SPRING	1213-2224 1220-2321 1241-1304	1 1 1
26.	2234-381X	1	KÆDESTRAMMER KETTENSPANNER		CHAIN TIGHTENER	1215-2522 1220-2321 1241-1304	1 1 1

Fig. 1



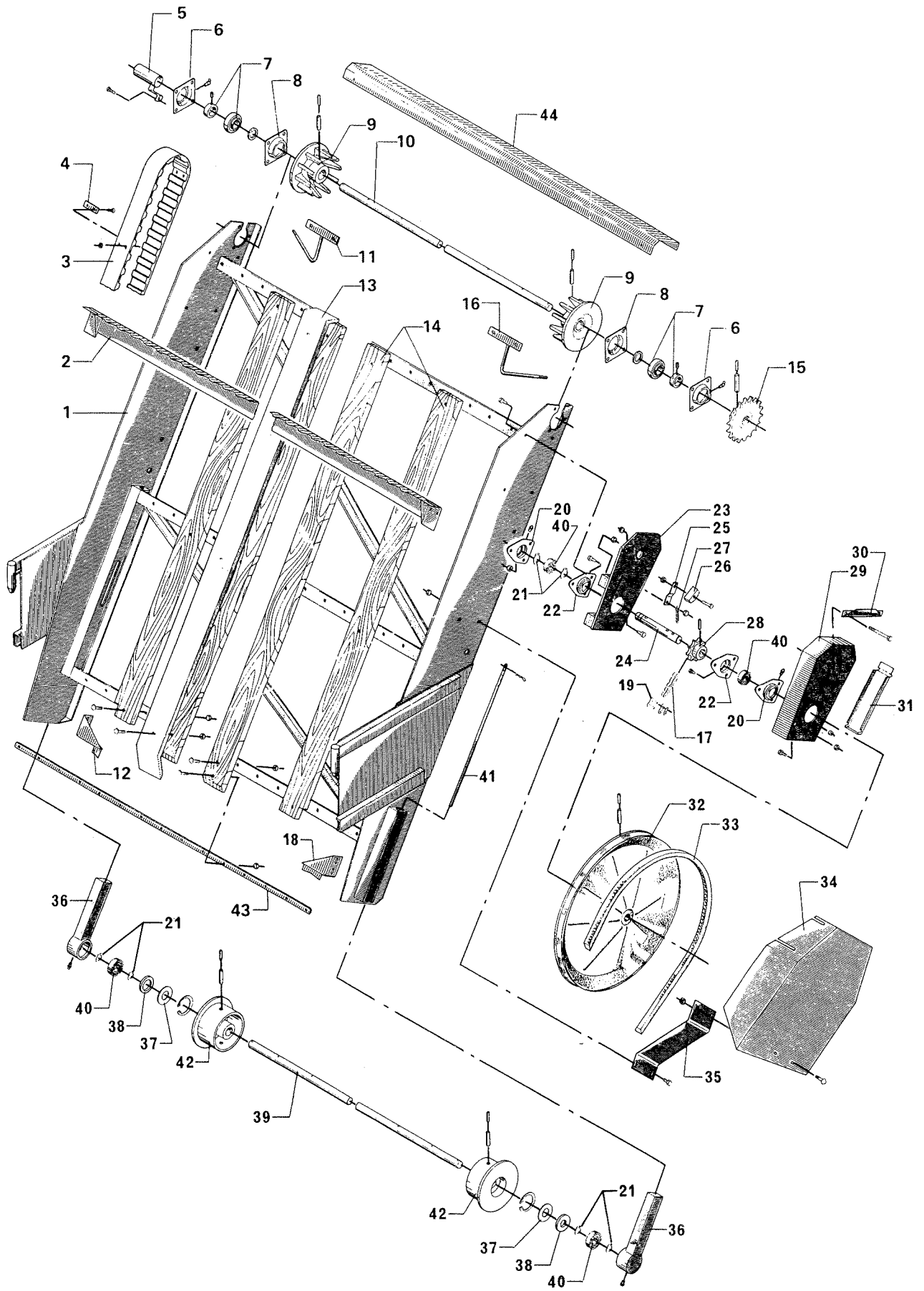
POS.	VARENUMMER	ANTAL	BENÆVNELSE	BEZEICHNUNG	DESIGNATION		
27.	1432-1197	1	TRÆKFJEDER ZUGFEDER		TENSION SPRING	1252-4101	2
28.	2234-432X	1	TANDHJUL 13 TANDS ZAHNRAD 13 ZAEHNE		GEAR WHEEL 13 TEETH	1251-4402 1251-6402	1 1
29.	3234-545X	1	FORPLADE VORDERPLATTE		FRONT PLATE		
30.	2234-437X	1	SKÆRMSTØTTE STUETZE FUER SCHUTZ		SUPPORT FOR GUARD		
31.	2234-444X	1	LÅGE DECKEL		COVER		
32.	3050-074A	1	REMSKIVE C 330 RIEMENSCHLEIBE C 330		PULLEY C 330	1251-4302 1251-6302	1 1
33.	1361-8310	1	KILEREM C 4503 LP KEILRIEMEN C 4503 LP		V-BELT C 4503 LP		
34.	3234-433A	1	SKÆRM SCHUTZ		GUARD		
35.	2234-442X	1	SKÆRMHOLDER SCHUTZHALTER		GUARD HOLDER		
36.	3234-515X	2	LEJEHUS LAGERGEHAEUSE		BEARING HOUSING	1255-5102	1
37.	1241-9401	2	SPÆNDESKIVE 43,5-50-2,5 SCHEIBE 43,5-50-2,5		WASHER 43,5-50-2,5		
38.	2234-419X	2	AFSTANDSSKIVE DISTANZSCHEIBE		DISTANCE WASHER		
39.	2234-553X	1	AKSEL NEDERSTE WELLE UNTERE		SHAFT LOWER		
40.	1331-3103	2	KUGLELEJE 6206 KUGELLAGER 6206		BALL BEARING 6206	1339-3301	4
41.	3234-532X	2	SPINDEL SPINDEL		SPINDLE	1254-2102	1
42.	2234-512X	1	RULLE ROLLE		ROLLER	1251-4402 1251-6402	1 1
43.	2234-571X	1	UNDERLAG UNTERLAGE		SUPPORT		
44.	2234-548X	1	SKÆRM SCHUTZ		GUARD		

Fig. 11



POS.	VARENUMMER	ANTAL	BENØVNELSE	BEZEICHNUNG	DESIGNATION		
1.	3234-539X	1	STEL RAHMEN		FRAME		
2.	2234-379X	9	MEDBRINGER MITNEHMER		CARRIER	1219-0216 1220-2321	4 4
3.	1361-9100	2	TANDREM 4050-60-50 ZAHNRIEMEN 4050-60-50		TOOTH BELT 4050-60-50		
4.	2234-507X	18	UNDERLAG UNTERLAGE		SUPPORT		
5.	3234-566X	1	RØR FOR VIKLING ANTIWICKELROHR		TUBE		
6.	1421-6489	2	LEJEHUSHALVPART LAGERGEHAEUSEHAELFTE		HALF OF BEARING HOUSING	1219-0261 1220-3321	4 4
7.	1331-7406	2	KUGLELEJE GE 35 KRRB KUGELLAGER GE 35 KRRB		BALL BEARING GE 35 KRRB		
8.	1421-5498	2	LEJEHUSHALVPART LAGERGEHAEUSEHAELFTE		HALF OF BEARING HOUSING		
9.	2234-601X	2	DRIVHJUL ANTRIEBSRAD		DRIVING WHEEL	1251-2502 1251-5502 1251-7502	1 1 1
10.	2234-600X	1	AKSEL ØVERSTE WELLE OBERE		SHAFT UPPER		
11.	3234-562X	1	HØJRE UDSKRABER RECHTER ABKRATZER		RIGHT SCRAPER	1215-3226 1220-3321	2 2
12.	3234-519X	2	AFSKRABER ABSTREICHER		SCRAPER	1215-3226 1220-3321	2 2
13.	2234-550X	3	SLIDSKINNE GLEITSCHIENE		WEARING BAR	1219-0521 1220-2321	3 3
14.	2234-549X	15	BRÆT BRETT		BOARD	1215-2323 1220-2321	3 3
15.	2234-547X	1	TANDHJUL ZAHNRAD		SPROCKET	1251-4402 1251-6402	1 1
16.	3234-563X	1	VENSTRE UDSKRABER LINKER ABKRATZER		LEFT SCRAPER		
17.	1363-0409	1	RULLEKÆDE 46 LED ROLLKETTE 46 GLIEDER		ROLLER CHAIN 46 LINKS		
18.	3234-585X	1	VENSTRE AFSKRABER LINKE ABSTREICHER		LEFT SCRAPER		
19.	1363-9024	1	SAMLELED SAMMELKETTENGLIED		JOINT LINK		
20.	1421-3389	2	LEJEHUSHALVPART LAGERGEHAEUSEHAELFTE		HALF OF BEARING HOUSING	1213-2126 1220-2321 1313-2101	3 3 1
21.	1255-3201	2	LÅSERING 30 MM UDVENDIG SICHERUNGSRING 30 MM AUSSEN		SNAP RING 30 MM OUTER		
22.	1421-3399	2	LEJEHUSHALVPART LAGERGEHAEUSEHAELFTE		HALF OF BEARING HOUSING		
23.	3234-541X	1	BAGPLADE HINTERWAND		REAR PLATE		
24.	2234-431X	1	KÆDEAKSEL KETTENWELLE		CHAIN SHAFT		
25.	2234-380X	1	FJEDERARM ARM FUER FEDER		ARM FOR SPRING	1213-2224 1220-2321 1241-1304	1 1 1
26.	2234-381X	1	KÆDESTRAMMER KETTENSANNER		CHAIN TIGHTENER	1215-2522 1220-2321 1241-1304	1 1 1

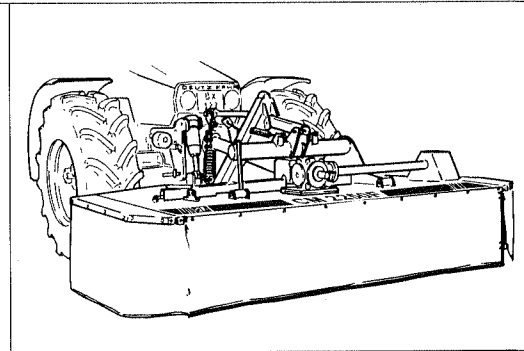
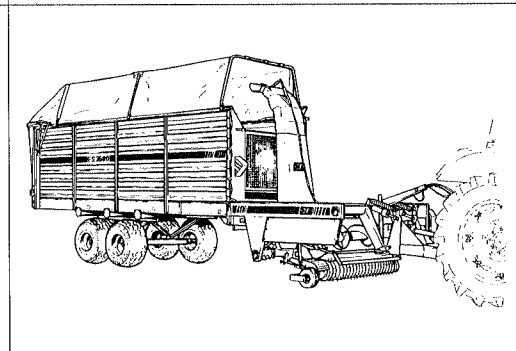
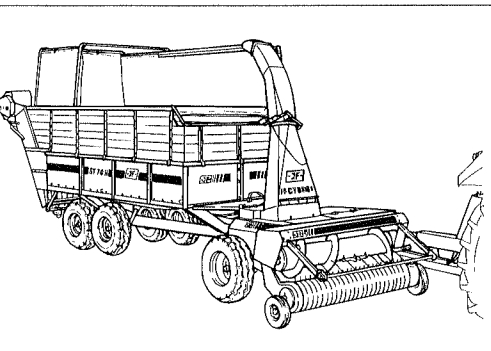
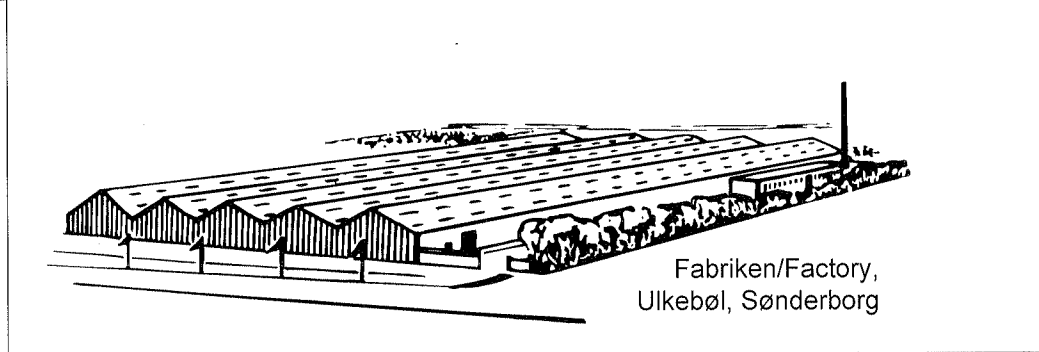
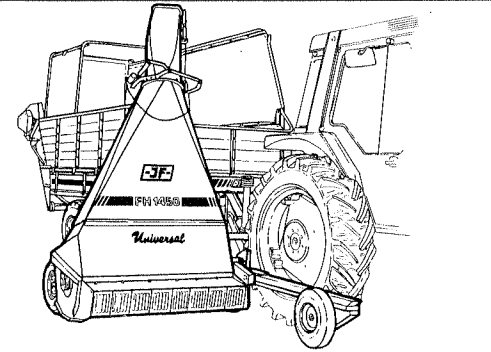
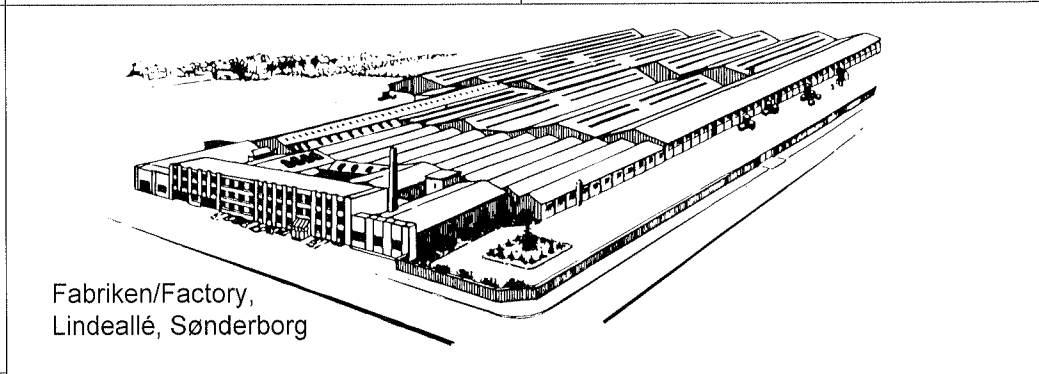
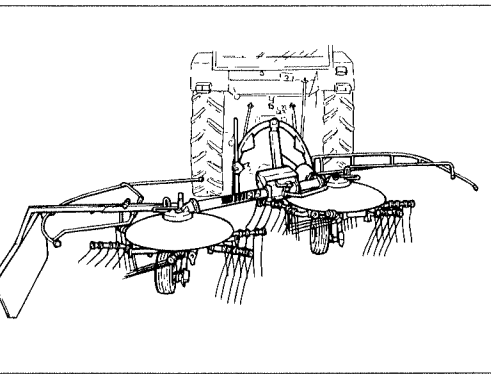
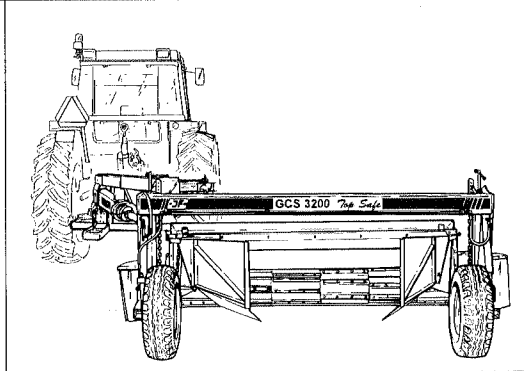
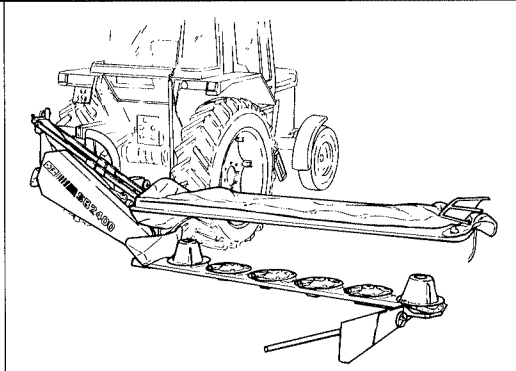
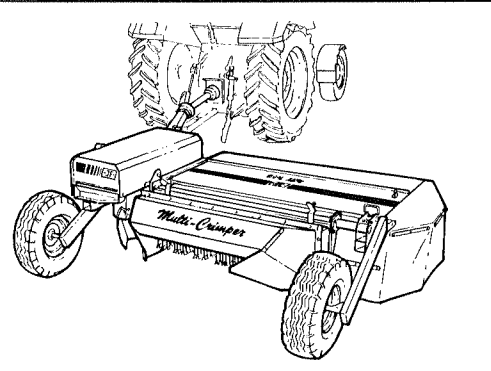
Fig. 11



POS.	VARENUMMER	ANTAL	BENÆVNELSE	BEZEICHNUNG	DESIGNATION		
27.	1432-1197	1	TRÆKFJEDER ZUGFEDER		TENSION SPRING	1252-4101	2
28.	2234-432X	1	TANDHJUL 13 TANDS ZAHNRAD 13 ZAEHNE		GEAR WHEEL 13 TEETH	1251-4402 1251-6402	1 1
29.	3234-545X	1	FORPLADE VORDERPLATTE		FRONT PLATE		
30.	2234-437X	1	SKÆRMSTØTTE STUETZE FUER SCHUTZ		SUPPORT FOR GUARD		
31.	2234-444X	1	LÅGE DECKEL		COVER		
32.	3050-074A	1	REMSKIVE C 330 RIEMENSCHLEIBE C 330		PULLEY C 330	1251-4302 1251-6302	1 1
33.	1361-8310	1	KILEREM C 4503 LP KEILRIEMEN C 4503 LP		V-BELT C 4503 LP		
34.	3234-433A	1	SKÆRM SCHUTZ		GUARD		
35.	2234-442X	1	SKÆRMHOLDER SCHUTZHALTER		GUARD HOLDER		
36.	3234-515X	2	LEJEHUS LAGERGEHAEUSE		BEARING HOUSING	1255-5102	1
37.	1241-9401	2	SPÆNDESKIVE 43,5-50-2,5 SCHEIBE 43,5-50-2,5		WASHER 43,5-50-2,5		
38.	2234-419X	2	AFSTANDSSKIVE DISTANZSCHEIBE		DISTANCE WASHER		
39.	2234-553X	1	AKSEL NEDERSTE WELLE UNTERE		SHAFT LOWER		
40.	1331-3103	2	KUGLELEJE 6206 KUGELLAGER 6206		BALL BEARING 6206	1339-3301	4
41.	3234-532X	2	SPINDEL SPINDEL		SPINDLE	1254-2102	1
42.	2234-512X	1	RULLE ROLLE		ROLLER	1251-4402 1251-6402	1 1
43.	2234-571X	1	UNDERLAG UNTERLAGE		SUPPORT		
44.	2234-548X	1	SKÆRM SCHUTZ		GUARD		



Et omfattende maskinprogram
Ein Lieferprogramm mit Zukunft
Progress In Farm Machinery
Un programme de machines etendu



PR60-086x AV 0197

JF-Fabriken - J. Freudendahl A/S
DK-6400 Sønderborg - DANMARK
Tel: (+45) 74 12 52 52
Fax: (+45) 74 42 58 08
Fax: (+45) 74 42 55 41