

## M 800 Pro / M 830 Pro / M 860 Pro

Mittelschwader / Center swath rake / Andaineur central



Ersatzteilliste

Spare parts list

Liste de pièces de rechange

Gültig ab: / Valid from: / Valable à partir de  
**P1426\_07\_RE01 DE-EN-FR pdf**

ab Maschinen Nr.: / Serial No.: / No. de serie:

-

Ausgabe: / Edition: / Edition:

**2007/01**

**1633140-DE-EN-FR**

**P 1426-ET**

Notieren Sie die Fabrikationsnummer Ihrer Maschine auf der Innenseite des Umschlages. / Please note the serial number of your machine at the inside of the cover. / Veuillez noter le numero de Votre machine sur la face interne de la couverture.

Bei Ersatzteilbestellungen ist die Fabrikationsnummer Ihrer Maschine unbedingt anzugeben. Das erspart Ihnen Zeit, Geld und Ärger und erleichtert uns die Abfertigung. Tragen Sie die Nummer Ihrer Maschine bitte hier ein:

Nr: \_\_\_\_\_  
Geliefert am \_\_\_\_\_

Dann haben Sie bei Ersatzteilbestellungen die Nummer immer zur Hand. Die Fabrikationsnummer ist auf dem Fabrikschild eingetragen, siehe Bild.

Always state the serial number and if possible the year of the machine when ordering spare parts whereby you save time and money and facilitates matters for us. Please enter the number of your machine here:

Nr: \_\_\_\_\_  
Delivered on the \_\_\_\_\_

Appropriate when ordering parts. The serial number is located as shown on the figure.

Bestiller De reservedele så opgiv venligst maskines fabrikationsnummer og eventuelt købsår. Det sparer Dem tid, penge og ærgelser og os unødigt besvær. De kan notere nummeret på Deres maskine her:

Nr: \_\_\_\_\_  
Levered den \_\_\_\_\_

Så har De det ved hånden, når De eventuelt skal bestille reservedele. Fabrikationsnummeret findes indhugget i rammen, som vist på figuren.

Lorsque vous commandez des pièces de rechange, indiquez toujours le numéro de série de votre machine et si possible son année de fabrication. Vous éviterez des pertes de temps et vous nous faciliterez le travail.

Prière de noter ici le numéro de série de votre machine:

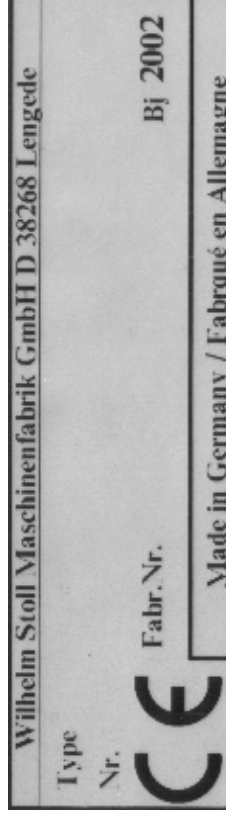
Numéro: \_\_\_\_\_  
Livrée le \_\_\_\_\_

Ceci vous sera utile lorsque vous commanderez des pièces. Le Numéro de série est place dans le cadre indiqué sur la figure.

Gelieve bij een bestelling van onderdelen altijd het serienummer van de machine te vermelden. Dit voorkomt extra kosten, ergernis en tijdverlies en bespoedigt de aflevering. Noteer hieronder het serienummer van uw machine:

Nr: \_\_\_\_\_  
Leverdatum \_\_\_\_\_

Op deze wijze heeft u voor de bestelling van onderdelen het nummer steeds bij de hand. Het serienummer is in het typeplaatje op de machine gegraveerd.



**Ersatzteilliste M 800 Pro / M 830 Pro  
/ M 860 Pro**

**Bei der Bestellung von  
Kleineisenteilen (Schrauben,  
Muttern usw.) bitten wir um Angabe  
der Bezeichnung und der  
Abmessung.**

Bei Bestellung bitten wir um Angabe:

1. Bestell-Nr. (7-stellige Nr.)
2. Benennung
3. Stückzahl



Ersatzteile müssen mindestens  
den vom Gerätehersteller  
festgelegten technischen  
Anforderungen entsprechen!  
Dies ist zum Beispiel durch  
Original-Ersatzteile gegeben!

**Inhaltsverzeichnis:**

Dreipunktbock,Rahmen,Kreiselträger, Lenkung	1
Antriebseinheit DS	17
Kreiselfahrwerk bis 2005	25
Kreiselfahrwerk ab 2006	29
Schutzvorrichtung,Schwadformer	31
Beleuchtungsanlage Kpl.	37
Hydraulikanlage	39
Seilführung	41
Aufklebersatz	43
Gelenkwelle	45

**Spare part list M 800 Pro/ M 830 Pro/  
M 860 Pro**

**When ordering hardware (bolts,  
nuts etc.) please quote the  
designation and dimensions.**

When ordering parts please quote:

1. the 7-digit part no.
2. the designation of the part
3. the quantity required

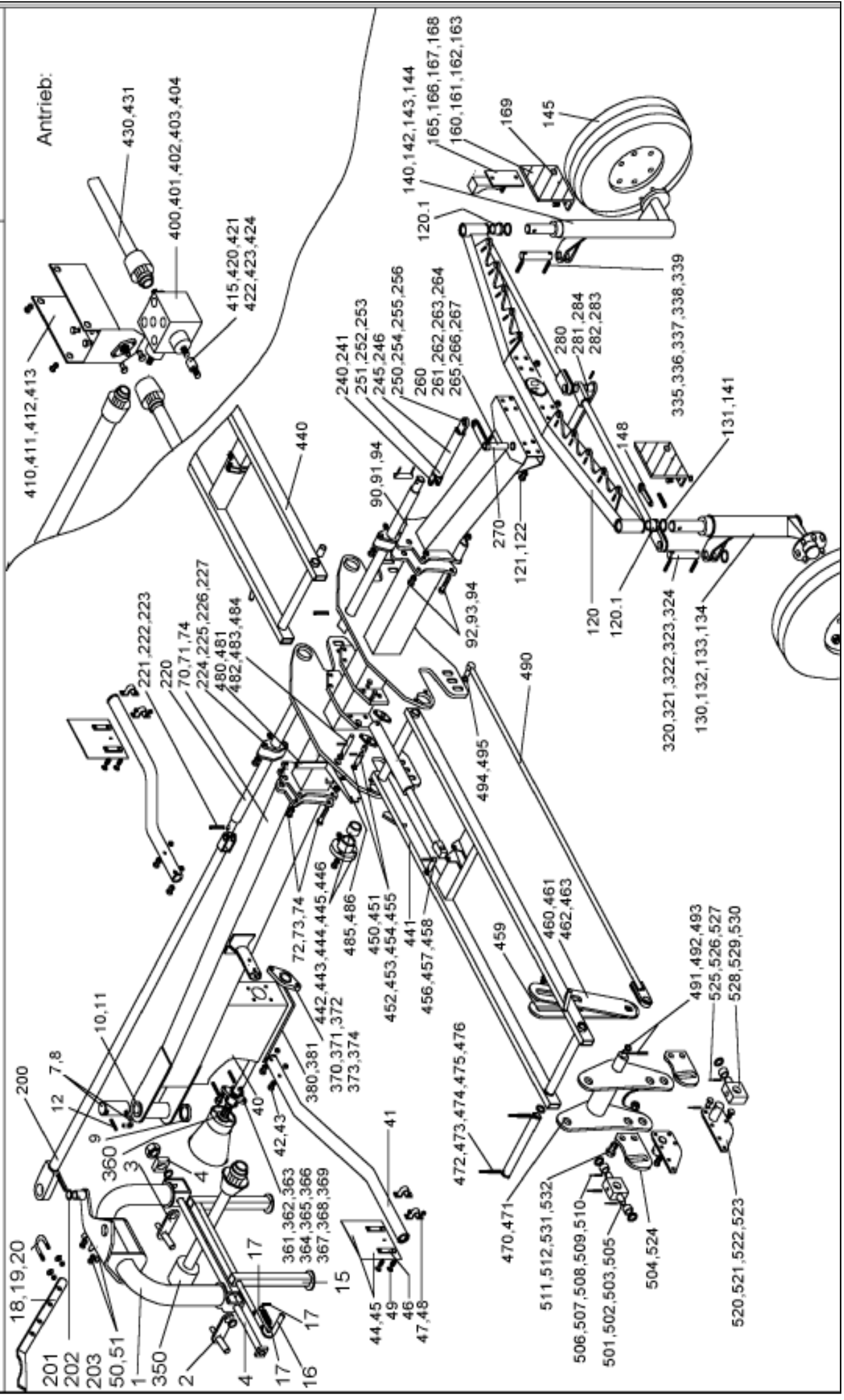
**Liste de pièces de rechange M 800 Pro/  
M860 Pro/ M 830 Pro**

**Pour les petites pièces de détail (vis,  
boulons, etc.) indiquer mesures et normes.**

1. No de commande (7 chiffres)
2. Nom de la pièces
3. Nombre

# P1426-1

## Anbaubock, Rahmen, Kreiseltaeger, Lenkung



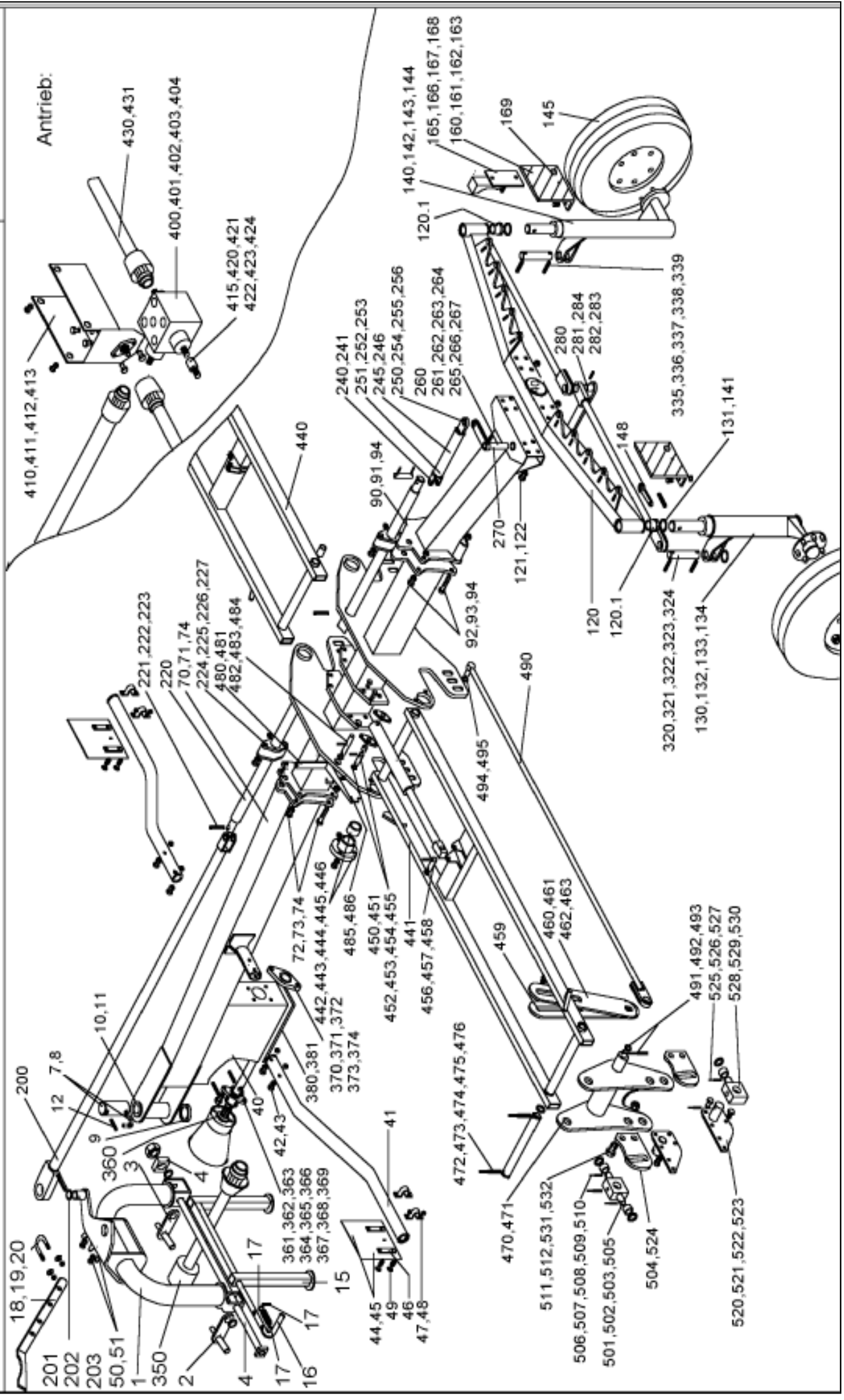
Antrieb:

## Anbaubock, Rahmen, Kreiselträger, Lenkung

Anbaubock, Rahmen, Kreiselträger, Lenkung		P 1426-1									
Pos.	Bestell-Nr.	Benennung	Description	Désignation	SIZE/MASS	M 800	M 860	M830	Farbe:		
1	1 61 47 30	ANBAUBOCK	HEADSTOCK	CADRE D'ATTELAGE	99.74-04	1	1	-	bis:12/2005		
1	1 63 37 20	ANBAUBOCK	HEADSTOCK	CADRE D'ATTELAGE	99.84-05	1	1	1	grün	ab:01/2006	
	<b>1 63 37 22</b>	<b>ANBAUBOCK</b>	<b>HEADSTOCK</b>	<b>CADRE D'ATTELAGE</b>	<b>99.84-05 RJ</b>	<b>1</b>	<b>1</b>	<b>1</b>	<b>rot</b>	<b>ab:01/2006</b>	
2	1 61 41 10	ANLENKZAPFEN LI. KPL.	HITCH PIN	TOURILLON D'ATTELAGE	98.97-18	1	1	1	grün		
	<b>1 61 41 11</b>	<b>ANLENKZAPFEN LI. KPL.</b>	<b>HITCH PIN</b>	<b>TOURILLON D'ATTELAGE</b>	<b>98.97-18 RJ</b>	<b>1</b>	<b>1</b>	<b>1</b>	<b>rot</b>		
3	1 61 41 30	ANLENKZAPFEN RE. KPL.	HITCH PIN	TOURILLON D'ATTELAGE	98.97-19	1	1	1	grün		
	<b>1 61 41 31</b>	<b>ANLENKZAPFEN RE. KPL.</b>	<b>HITCH PIN</b>	<b>TOURILLON D'ATTELAGE</b>	<b>98.97-19 RJ</b>	<b>1</b>	<b>1</b>	<b>1</b>	<b>rot</b>		
	0 45 96 00	SCHEIBE	WASHER	RONDELLE	31 D125 ZN	4	4	4			
4	1 61 41 40	BOLZEN	PIN	AXE	98.97-00.1	2	2	-		bis:12/2005	
	1 64 05 80	HALTEWELLE ABSTELLST.			99.74-05	1	1	1		ab:01/2006	
	1 64 05 50	ANLAGEBLECH			99.74-00.81	1	1	1		ab:01/2006	
	1 64 05 60	SCHEIBE			99.74-00.82	1	1	1		ab:01/2006	
5	0 01 31 70	SPANNSTIFT	ROLL PIN	GOUPILLE SERRAGE	8x50 ISO 8752 ZN	2	2	-		bis:12/2005	
6	0 20 02 50	SPANNSTIFT	ROLL PIN	GOUPILLE SERRAGE	5x50 ISO 8752 ZN	2	2	-		bis:12/2005	
	0 20 05 60	6KTMM M 30				1	1	1		ab:01/2006	
	1 61 48 20	BOLZEN	PIN	AXE	98.97-00.2	1	1	-		bis:12/2005	
7	1 63 30 20	BOLZEN	PIN	AXE	99.84-00.15	1	1	1		ab:01/2006	
	1 61 47 40	WINKELSTIFT	PLUG	FICHE	98.97-00.3	1	1	-		bis:12/2005	
8	1 64 08 70	WINKELSTIFT	PLUG	FICHE	99.84-00.12	1	1	1		ab:01/2006	
9	1 62 42 70	GLEITLAGER-ANLAUFSC.	SLIDE BEARING	PALIER LISSE		1	1	1			
11	1 42 12 10	PASSSCHEIBE	SHIM	CALE	45x55x1,0	1	1	1			
12	0 40 58 40	SPANNSTIFT	ROLL PIN	GOUPILLE SERRAGE	10x65 ISO 8752 ZN	1	1	1			
15	0 66 81 20	ABSTELLSTUETZE	PROP STAND	BEQUILLE	99.72-19	1	1	-		bis:12/2005	
15	1 63 42 70	ABSTELLSTUETZE	PROP STAND	BEQUILLE	99.84-09	1	1	1	grün	ab:01/2006	
	<b>1 63 42 72</b>	<b>ABSTELLSTUETZE</b>	<b>PROP STAND</b>	<b>BEQUILLE</b>	<b>99.84-09 RJ</b>	<b>1</b>	<b>1</b>	<b>1</b>	<b>rot</b>		
16	1 63 82 70	VERRIEGELUNGSSTANGE			99.84-00.32	1	1	1			
17	1 42 72 80	DRUCKFEDER			VD-263 M ZN	1	1	1			
	0 01 30 80	SPANNSTIFT	ROLL PIN	GOUPILLE SERRAGE	5x24 ISO 8752 ZN	2	2	2			
	0 01 19 90	SCHEIBE	WASHER	RONDELLE	17 D1441 ZN	2	2	2			
18	0 64 32 20	GELENKWELLENHALTER	PTO. DRIVE SHAFT HOLDER	SUPPORT D'ARBRE CARDANS	99.68-00.27	1	1	-		bis:12/2005	
18	1 63 50 40	GELENKWELLENHALTER	PTO. DRIVE SHAFT HOLDER	SUPPORT D'ARBRE CARDANS	99.84-00.22	1	1	1	grün	ab:01/2006	
	<b>0 63 50 42</b>	<b>GELENKWELLENHALTER</b>	<b>PTO. DRIVE SHAFT HOLDER</b>	<b>SUPPORT D'ARBRE CARDANS</b>	<b>99.84-00.22 RJ</b>	<b>1</b>	<b>1</b>	<b>1</b>	<b>rot</b>		
	0 62 30 60	BUEGELSCHRAUBE	STIRRUP BOLT	VIS A ARCHET	99.48-05-00.1	1	1	-		bis:12/2005	
19	0 41 99 90	BUEGELSCHRAUBE	STIRRUP BOLT	VIS A ARCHET	M 12x92x110 ZH	1	1	1		ab:01/2006	
20	0 20 06 10	SGMU	SLF LOCK. NUT	ECROU AUTOFR.	N M12 D985 8ZN	2	2	2			
	1 61 44 40	RAHMEN	FRAME	CADRE	99.74-01	1	1	-		bis:12/2005	
40	1 61 44 41	RAHMEN	FRAME	CADRE	99.74-01 A	1	1	1	grün	ab:01/2006	
	<b>1 61 44 42</b>	<b>RAHMEN</b>	<b>FRAME</b>	<b>CADRE</b>	<b>99.74-01 A RJ</b>	<b>1</b>	<b>1</b>	<b>1</b>	<b>rot</b>		
41	1 62 72 90	WARNTAFELHALTER	WARNING PANEL HOLDER	SOUFIEN PANNE. DE SIGNALIS	99.77-00.28	2	2	2	Grau		

# P1426-1

## Anbaubock, Rahmen, Kreiseltaeger, Lenkung



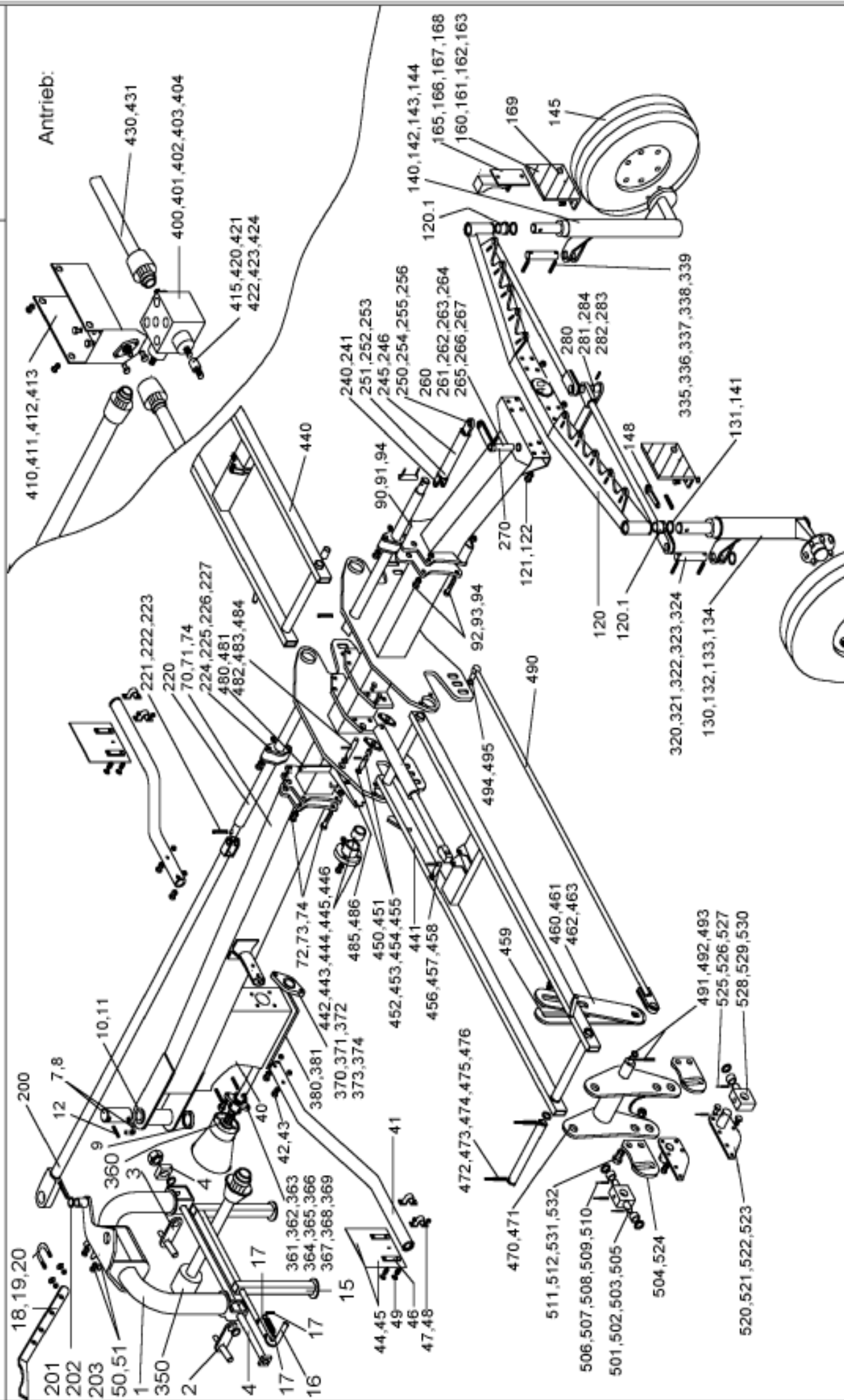
Antrieb:

### Anbaubock, Rahmen, Kreiselträger, Lenkung

Pos.	Bestell-Nr.	Benennung	Description	Désignation	SIZE/MASS	M 800	M 860	M830	Farbe:
									<b>P 1426-1</b>
42	0 40 69 20	6KTSCH	SCREW	VIS	M10x60 D931 8.8ZN	4	4	4	
43	0 01 19 40	SGMU	SLF LOCK. NUT	ECROU AUTOFR.	N M10 D985 8ZN	4	4	4	
44	0 66 13 60	WARNTAFEL	WARNING PANELS	PANNEAUX DE SIGNALISATION	98.89-00-40	2	2	2	Grau
45	0 63 55 70	WARNFOLIE	WARNING FOLIO	FEUILLE SIGNALISATION	98.85-18.2	2	2	2	
46	0 66 13 80	ZWISCHENPLATTE	INTERMEDIATE PLATE	PLANCHE INTERMEDIAIRE	98.89-00.44	4	4	4	
47	1 40 35 60	ROHRSCHELLE	PIPE CLAMP	ATTACHE DE TUYAU	D1597 D1=36 ST ZN	4	4	4	
48	0 20 28 10	FLRDSCH	FLAT ROUND BOLT	VIS PLAT ROND	M8x25 D603 ZN	8	8	8	
49	0 20 06 00	SGMU	SLF LOCK. NUT	ECROU AUTOFR.	N M8 D985 8ZN	8	8	8	
50	1 63 82 00	STECKERHALTER	PLUG HOLDER	APPUI DE FICHE	99.84-00.31	1	1	1	
51	0 01 06 00	6KTSCH	SCREW	VIS	M8x22 D933 8.8ZN	2	2	2	
51	1 42 01 10	6KTMU	HEX NUT	ECROU HEXAG.	M8 D6923 8ZN	2	2	2	
70	1 62 04 90	RAHMEN	FRAME	CADRE	99.78-02	1	-	-	bis Bauj.03
	1 62 04 91	RAHMEN	FRAME	CADRE	99.78-02A	1	-	-	grün
	<b>1 62 04 92</b>	<b>RAHMEN</b>	<b>FRAME</b>	<b>CADRE</b>	<b>99.78-02A RJ</b>	<b>1</b>	<b>-</b>	<b>-</b>	<b>rot</b>
	1 62 12 60	RAHMEN	FRAME	CADRE	99.79-02	-	1	-	bis Bauj.03
	1 62 12 61	RAHMEN	FRAME	CADRE	99.79-02 A	-	1	1	grün
	<b>1 62 12 62</b>	<b>RAHMEN</b>	<b>FRAME</b>	<b>CADRE</b>	<b>99.79-02 A RJ</b>	<b>-</b>	<b>1</b>	<b>1</b>	<b>rot</b>
71	1 40 22 00	6KTSCH	SCREW	VIS	M20x60 D933 10.9ZN	3	3	3	
	0 48 94 50	6KTSCH	SCREW	VIS	M20x70 D933 10.9ZN	2	2	2	
72	0 49 59 40	6KTSCH	SCREW	VIS	M20x140 D931 10.9ZN	2	2	-	bis Bauj.03
	0 49 59 50	6KTSCH	SCREW	VIS	M20x150 D931 10.9ZN				ab Bauj.04
73	1 13 86 30	SCHEIBE	WASHER	RONDELLE	JF 1241-5502	14	14	14	
74	1 42 19 00	SGMU	SLF LOCK. NUT	ECROU AUTOFR.	N M20 D985 10ZN	7	7	7	
90	1 62 96 80	RAHMEN	FRAME	CADRE	99.78-03	1	1	-	bis Bauj.05
	1 62 96 81	RAHMEN	FRAME	CADRE	99.78-03A	1	1	1	ab Bauj.06
91	1 40 22 00	6KTSCH	SCREW	VIS	M20x60 D933 10.9ZN	5	5	5	
92	0 49 59 50	6KTSCH	SCREW	VIS	M20x150 D931 10.9ZN	2	2	2	
93	1 13 86 30	SCHEIBE	WASHER	RONDELLE	JF 1241-5502	14	14	14	
94	1 42 19 00	SGMU	SLF LOCK. NUT	ECROU AUTOFR.	N M20 D985 10ZN	7	7	7	
120	1 61 34 10	ACHSE	AXLE	ESSIEU	99.74-10	1	1	-	bis Bauj.05
	1 61 34 11	ACHSE	AXLE	ESSIEU	99.74-10A	1	1	1	ab Bauj.06
120,1	1 42 15 70	GLEITLAGERBUCHSE	BUSH	DOUILLE	IGUS GSM 4550-50	4	4	4	
	0 41 23 30	6KTSCH	SCREW	VIS	M10x20 D933 8,8VP	2	2	2	
	0 40 65 90	SCHMIERNIPPEL	LUBR. NIPPLE	GRAISSEUR	H1SFG 8x1	1	1	1	
121	0 49 59 50	6KTSCH	SCREW	VIS	M20x150 D931 10.9ZN	8	8	8	
122	1 40 91 10	6KTMU	HEX NUT	ECROU HEXAG.	M20 D6923 10ZN	8	8	8	
130	1 61 37 10	RADBUEGEL	WHEEL BRACKET	SUPPORT DE ROUE	99.74-14	1	1	1	grün
	<b>1 61 37 11</b>	<b>RADBUEGEL</b>	<b>WHEEL BRACKET</b>	<b>SUPPORT DE ROUE</b>	<b>99.74-14 RJ</b>	<b>1</b>	<b>1</b>	<b>1</b>	<b>rot</b>
	1 40 83 20	SPANNSTIFT	ROLL PIN	GOUPILLE SERRAGE	8x75 ISO 8752 ZN	1	1	1	
	1 40 83 30	SPANNSTIFT	ROLL PIN	GOUPILLE SERRAGE	13x75 ISO 8752 ZN	1	1	1	
131	1 62 42 70	GLEITLAGER-ANLAUFSCH.	SLIDE BEARING	PALIER LISSE	IGUS WTM-4874-020	1	1	1	

# P1426-1

## Anbaubock, Rahmen, Kreiseltaeger, Lenkung



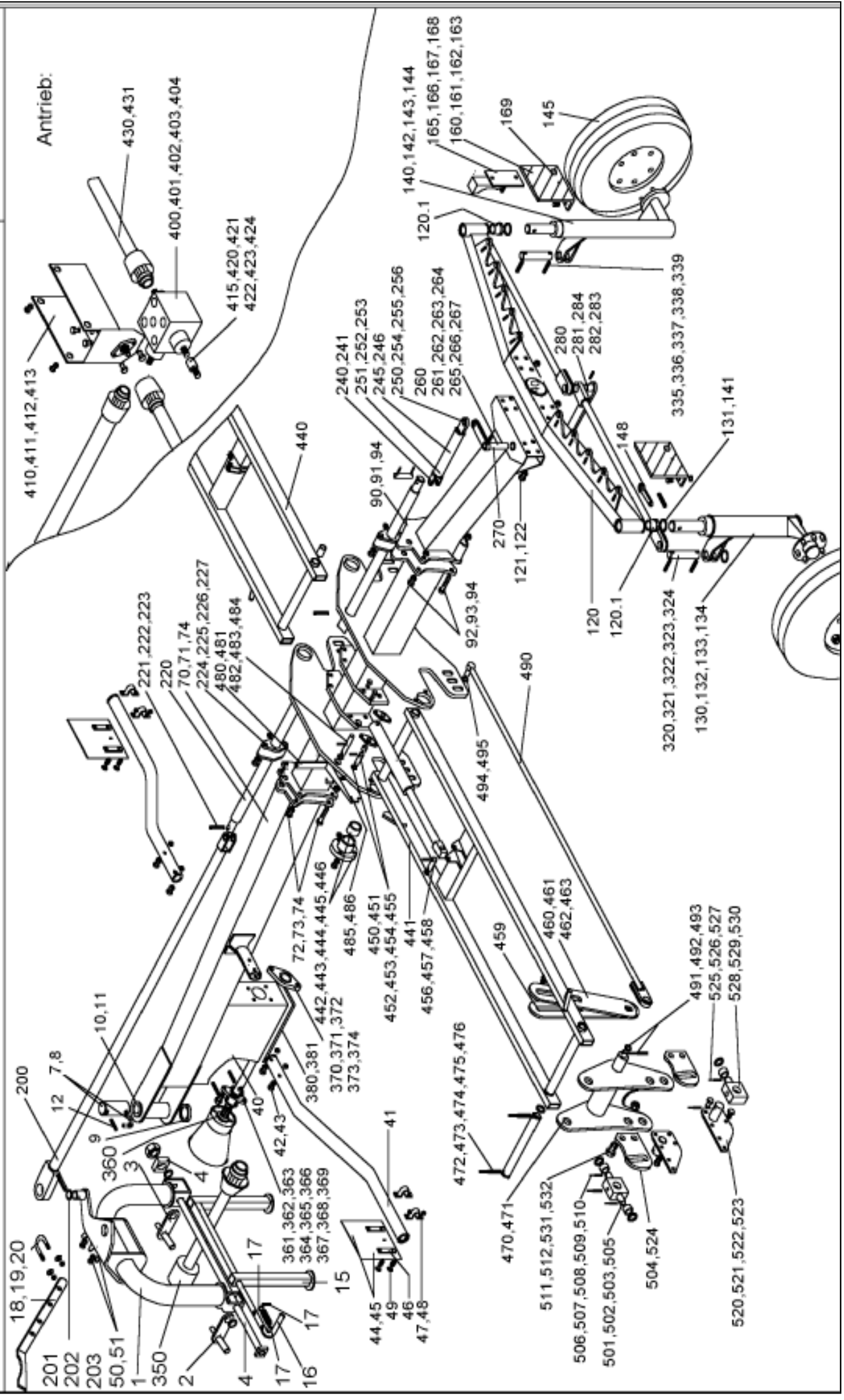


## Anbaubock, Rahmen, Kreiseltträger, Lenkung P 1426-1

Pos.	Bestell-Nr.	Benennung	Description	Désignation	SIZE/MASS	M 800	M 860	M830	Farbe:
132	1 42 12 10	PASSSCHEIBE	SHIM	CALE	45x55x1,0 D988	1	1	1	
133	0 48 10 60	SPANNSTIFT	ROLL PIN	GOUPILLE SERRAGE	13x70 ISO 8752 ZN	1	1	1	
134	0 48 10 70	SPANNSTIFT	ROLL PIN	GOUPILLE SERRAGE	8x70 ISO 8752 ZN	1	1	1	
135	1 64 41 10	ROHRSCHUTZKAPPE				2	2	2	
140	1 61 43 40	RADBUEGEL	WHEEL BRACKET	SUPPORT DE ROUE	99.74-15	1	1	1	grün
161	1 61 43 41	RADBUEGEL	WHEEL BRACKET	SUPPORT DE ROUE	99.74-15 RJ	1	1	1	rot
141	1 62 42 70	GLEITLAGER-ANLAUFSCH.	SLIDE BEARING	PALIER LISSE	IGUS WTM-4874-020	1	1	1	
142	1 42 12 10	PASSSCHEIBE	SHIM	CALE	45x55x1,0 D988	1	1	1	
143	0 48 10 60	SPANNSTIFT	ROLL PIN	GOUPILLE SERRAGE	13x70 ISO 8752 ZN	1	1	1	
144	0 48 10 70	SPANNSTIFT	ROLL PIN	GOUPILLE SERRAGE	8x70 ISO 8752 ZN	1	1	1	
145	1 61 56 90	RAD	WHEEL	ROUE	99.74-16	2	2	2	
145	1 61 56 91	RAD (AUF WUNSCH)	WHEEL	ROUE	99.74-16 A	2	2	2	
148	1 62 18 80	RADBUEGELARRETTIERUN	WHEEL BRACKET STOP	SUPPORT DE ROUE	99.74-00.51	2	2	2	grün
162	1 62 18 81	RADBUEGELARRETTIERUN	WHEEL BRACKET STOP	SUPPORT DE ROUE	99.74-00.51 RJ	2	2	2	rot
160	1 61 77 50	WARNTAFEL	WARNING PANELS	PANNEAUX DE SIGNALISATION	99.74-00.29	2	2	2	Grau
161	0 63 55 70	WARNFOLIE	WARNING FOLIO	FEUILLE SIGNALISATION	98.85-18.2	2	2	2	
162	0 20 68 50	SCHEIBE	WAHER	RONDELLE	11 D126 ST ZN	12	12	12	
163	0 42 51 40	HUTMUTTER	CAP NUT	CROU CHAPEAU	M10 D1587 ZN	6	6	6	
165	0 49 52 00	UNTERLEGKEIL	KEY	CALE	TRIPUS 150.039	2	2	2	
166	0 49 52 10	HALTER	SUPPORT	SUPPORT	TRIPUS 150.079	2	2	2	
167	0 46 70 40	6KTSCH	SCREW	VIS	5x16 D933 8.8ZN	4	4	4	
168	0 49 59 10	SGMU	SLF LOCK. NUT	ECROU AUTOFR.	N M5 D985 8ZN	4	4	4	
169	1 40 09 20	RUECKSTRAHLER	REAR REFLECTOR	REFLECTEUR	31.5x70	2	2	2	
200	1 61 47 01	LENKSTANGE	STEERING ROD	BIELLE DE DIRECTION	99.74-30 A	1	1	1	grün
161	1 61 47 03	LENKSTANGE	STEERING ROD	BIELLE DE DIRECTION	99.74-30 A RJ	1	1	1	rot
201	1 42 12 30	PASSSCHEIBE	SHIM	CALE	30x42x1,0 D988	1	1	1	
202	0 01 31 70	SPANNSTIFT	ROLL PIN	GOUPILLE SERRAGE	8x50 ISO 8752 ZN	1	1	1	
203	0 20 02 50	SPANNSTIFT	ROLL PIN	GOUPILLE SERRAGE	5x50 ISO 8752 ZN	1	1	1	
220	1 61 67 60	LENKSTANGE	STEERING ROD	BIELLE DE DIRECTION	99.78-31	1	-	-	
161	1 61 67 61	LENKSTANGE	STEERING ROD	BIELLE DE DIRECTION	99.78-31 RJ	1	-	-	
161	1 61 67 80	LENKSTANGE	STEERING ROD	BIELLE DE DIRECTION	99.79-31	-	1	1	
161	1 61 67 81	LENKSTANGE	STEERING ROD	BIELLE DE DIRECTION	99.79-31 RJ	-	1	1	
221	0 40 61 30	SPANNSTIFT	ROLL PIN	GOUPILLE SERRAGE	13x60 ISO 8752 ZN	1	1	1	
222	0 41 16 70	SPANNSTIFT	ROLL PIN	GOUPILLE SERRAGE	8x60 ISO 8752 ZN	1	1	1	
223	0 43 48 40	SCHEIBE	WASHER	RONDELLE	15 D1441 ST ZN	1	1	1	
224	1 42 16 70	GLEITLAGERBUCHSE	BUSH	DOUILLE	IGUS MSI 2832-24	2	2	2	
225	1 61 54 10	SICHERUNGSBLECH	LOCKING PLATE	TOLE D'ARRET	99.74-00.9	2	2	2	
226	0 41 25 70	SGMU	SLF LOCK. NUT	ECROU AUTOFR.	N M6 D985 8ZN	4	4	4	
227	0 09 50 70	6KTSCH	SCREW	VIS	M6x30 D933 8.8ZN	4	4	4	
240	0 66 34 10	GELENKKOPF	JOINT TOP	TÊTE DE JOINT	99.72-33	1	1	1	
241	0 02 55 90	6KTMU	HEX NUT	ECROU HEXAG.	M20x1,5 D934 8ZN	1	1	1	

# P1426-1

## Anbaubock, Rahmen, Kreiseltaeger, Lenkung



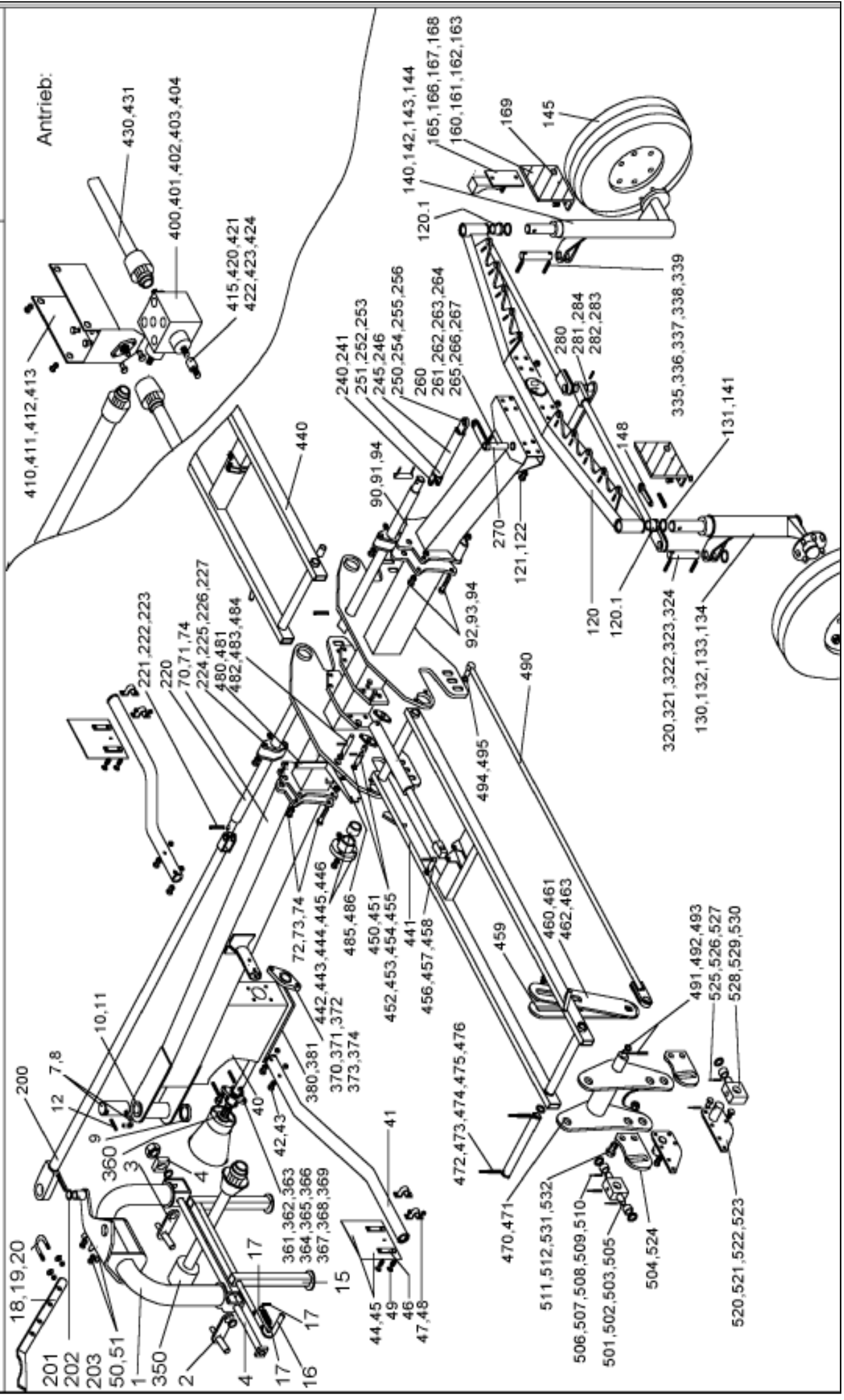
### Anbaubock, Rahmen, Kreiseltträger, Lenkung

P 1426-1

Pos.	Bestell-Nr.	Benennung	Description	Désignation	SIZE/MASS	M 800	M 860	M830	Farbe:
245	1 61 46 50	LENKSTANGE	STEERING ROD	BIELLE DE DIRECTION	99.74-32	1	1	1	grün
	<b>1 61 46 51</b>	<b>LENKSTANGE</b>	<b>STEERING ROD</b>	<b>BIELLE DE DIRECTION</b>	<b>99.74-32 RJ</b>	<b>1</b>	<b>1</b>	<b>1</b>	<b>rot</b>
246	1 42 15 30	6KTMU	SCREW	VIS	M20x1,5 D934 8ZN	1	1	1	
250	1 62 54 20	GELENKLASCHE	JOINT BAR	COUVRE-JOINT	99.74-28	1	1	1	
251	0 40 61 30	SPANNSTIFT	ROLL PIN	GOUPILLE SERRAGE	13x60 ISO 8752 ZN	1	1	1	
252	0 41 16 70	SPANNSTIFT	ROLL PIN	GOUPILLE SERRAGE	8x60 ISO 8752 ZN	1	1	1	
252	0 44 20 40	SPANNSTIFT	ROLL PIN	GOUPILLE SERRAGE	5x60 ISO 8752 ZN	1	1	1	
253	0 43 48 40	SCHEIBE	WASHER	RONDELLE	15 D1441 ST ZN	1	1	1	
254	1 42 12 30	PASSSCHEIBE	SHIM	CALE	30x42x1,0 D988	1	1	1	
255	0 01 31 70	SPANNSTIFT	ROLL PIN	GOUPILLE SERRAGE	8x50 ISO 8752 ZN	1	1	1	
256	0 20 02 50	SPANNSTIFT	ROLL PIN	GOUPILLE SERRAGE	5x50 ISO 8752 ZN	1	1	1	
260	1 61 45 30	LENKHEBEL	STEERING LEVER	LEVIER DE DIRECTION	99.74-36	1	1	1	
261	0 42 65 00	PASFED	SHIM	CALE	A10x8x40 D6885	1	1	1	
262	0 48 10 90	SPANNSTIFT	ROLL PIN	GOUPILLE SERRAGE	13x50 ISO 8752 ZN	1	1	1	
263	0 01 31 70	SPANNSTIFT	ROLL PIN	GOUPILLE SERRAGE	8x50 ISO 8752 ZN	1	1	1	
264	0 20 02 50	SPANNSTIFT	ROLL PIN	GOUPILLE SERRAGE	5x50 ISO 8752 ZN	1	1	1	
265	1 62 56 50	SICHERUNG	SAFETY DEVICE	CONSOLIDATION	99.74-00.36	2	2	2	
266	0 01 16 30	6KTMU	HEX NUT	ECROU HEXAG.	M8 D934 8ZN	2	2	2	
267	0 42 66 50	SCHEIBE	WASHER	RONDELLE	A8,4 D125 ST ZN	4	4	4	
270	1 61 45 90	ACHSE	AXLE	ESSIEU	99.74-00.37	1	1	1	
280	1 61 83 80	LENKHEBEL	STEERING LEVER	LEVIER DE DIRECTION	99.78-37	1	1	1	
281	0 42 65 00	PASFED	SHIM	CALE	A10x8x40 D6885	1	1	1	
282	0 48 10 90	SPANNSTIFT	ROLL PIN	GOUPILLE SERRAGE	13x50 ISO 8752 ZN	1	1	1	
283	0 01 31 70	SPANNSTIFT	ROLL PIN	GOUPILLE SERRAGE	8x50 ISO 8752 ZN	1	1	1	
284	0 20 02 50	SPANNSTIFT	ROLL PIN	GOUPILLE SERRAGE	5x50 ISO 8752 ZN	1	1	1	
320	1 61 69 70	SPURSTANGE	TRACK ROD	BARRE D'ACCOUPLMENT	99.78-34	1	1	1	grün
	<b>1 61 69 72</b>	<b>SPURSTANGE</b>	<b>TRACK ROD</b>	<b>BARRE D'ACCOUPLMENT</b>	<b>99.78-34 RJ</b>	<b>1</b>	<b>1</b>	<b>1</b>	<b>rot</b>
321	1 61 42 60	BOLZEN	PIN	AXE	20x134 99.74-00.1	1	1	1	
322	0 29 46 40	SCHEIBE	WASHER	RONDELLE	A21 D125 ST ZN	2	2	2	
323	0 01 31 40	SPANNSTIFT	ROLL PIN	GOUPILLE SERRAGE	8x36 ISO 8752 ZN	1	1	1	
324	0 01 30 90	SPANNSTIFT	ROLL PIN	GOUPILLE SERRAGE	5x36 ISO 8752 ZN	1	1	1	
332	1 42 12 30	PASSSCHEIBE	SHIM	CALE	30x42x1,0 D988	2	2	2	
333	0 01 31 70	SPANNSTIFT	ROLL PIN	GOUPILLE SERRAGE	8x50 ISO 8752 ZN	1	1	1	
334	0 20 02 50	SPANNSTIFT	ROLL PIN	GOUPILLE SERRAGE	5x50 ISO 8752 ZN	1	1	1	
335	1 62 75 50	SPURSTANGE	TRACK ROD	BARRE D'ACCOUPLMENT	99.78-35	1	1	1	grün
	<b>1 62 75 51</b>	<b>SPURSTANGE</b>	<b>TRACK ROD</b>	<b>BARRE D'ACCOUPLMENT</b>	<b>99.78-35 RJ</b>	<b>1</b>	<b>1</b>	<b>1</b>	<b>rot</b>
	1 42 74 00	SPURSTANGE RE. GSW.	TRACK ROD	BARRE D'ACCOUPLMENT	99.78-35-01	1	1	1	
336	1 61 42 60	BOLZEN	PIN	AXE	20x134 99.74-00.1	1	1	1	
337	0 29 46 40	SCHEIBE	WASHER	RONDELLE	A21 D125 ST ZN	2	2	2	
338	0 01 31 40	SPANNSTIFT	ROLL PIN	GOUPILLE SERRAGE	8x36 ISO 8752 ZN	1	1	1	
339	0 01 30 90	SPANNSTIFT	ROLL PIN	GOUPILLE SERRAGE	5x36 ISO 8752 ZN	1	1	1	

# P1426-1

## Anbaubock, Rahmen, Kreiseltaeger, Lenkung



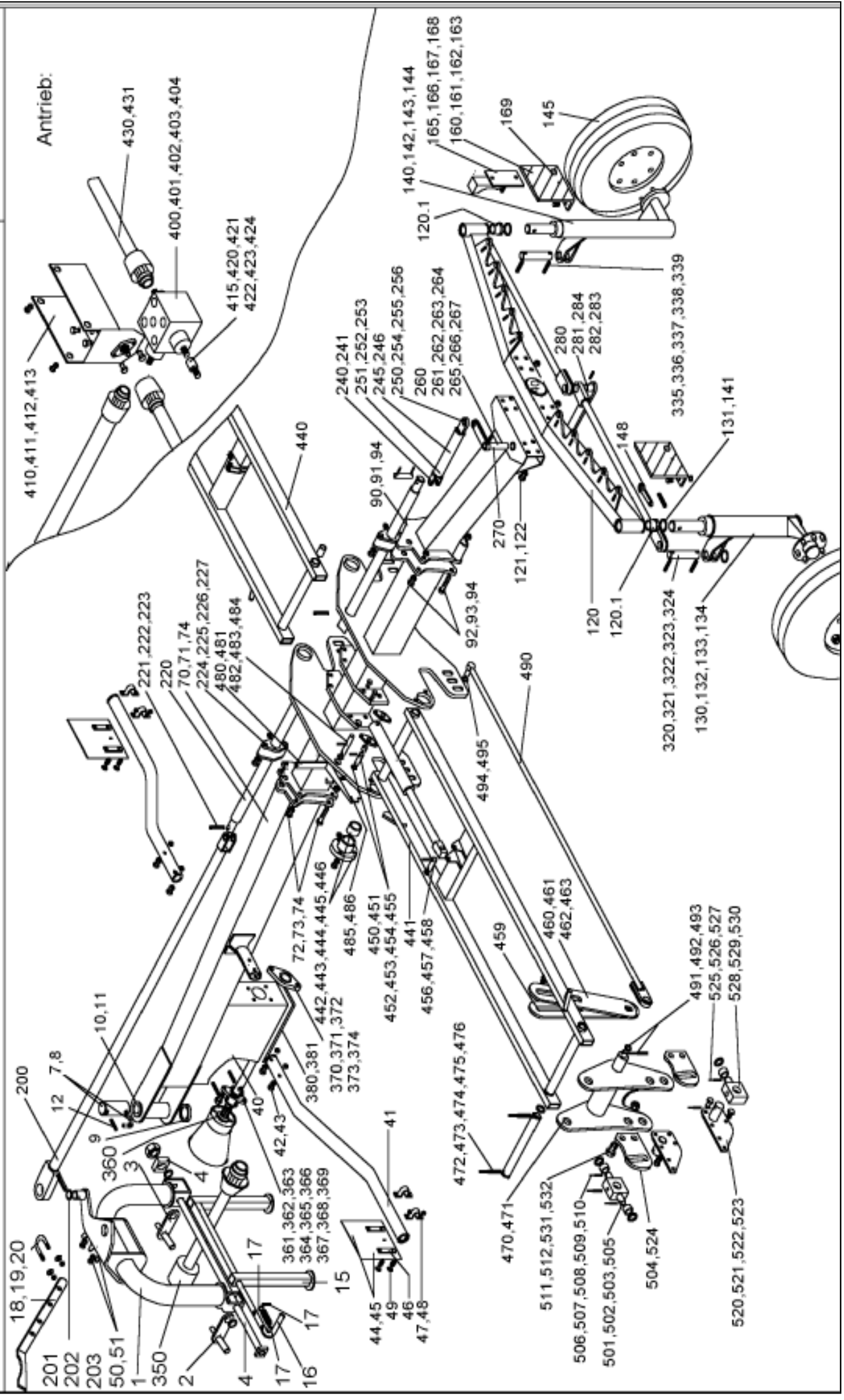
### Anbaubock, Rahmen, Kreiseltträger, Lenkung

P 1426-1

Pos.	Bestell-Nr.	Benennung	Description	Désignation	SIZE/MASS	M 800	M 860	M830	Farbe:
350	0 66 80 60	GELENKWELLE	PTO. DRIVE SHAFT	ARBRE CARDANS	99.72-60	1	1	1	
	0 66 80 63	GELENKWELLE	PTO. DRIVE SHAFT	ARBRE CARDANS	99.72-60C	1	1	1	
	0 66 80 64	GELENKWELLE	PTO. DRIVE SHAFT	ARBRE CARDANS	99.72-60D	1	1	1	
360	1 61 44 20	ANTRIEBSWELLE	DRIVE SHAFT	ARBRE D'ENTRAINEMENT	99.74-00.1	1	1	1	
361	1 63 60 50	FLANSCHLAGEREINHEIT	FLANGED BEARING UNITY	UNITÉ PALIER À BRIDES	FGF 76207 2RS	1	1	1	
362	0 43 98 90	STUETZSCHEIBE	SUPPORTING RING	RONDELLE BAGUE D. FRE.	35x45x2.5 D988	2	2	2	
363	0 01 31 70	SPANNSTIFT	ROLL PIN	GOUPILLE SERRAGE	8x50 ISO 8752 ZN	2	2	2	
364	0 41 68 20	6KTSCH	SCREW	VIS	M10x50 D931 8.8ZN	2	2	2	
365	0 01 16 70	SGMU	SLF LOCK. NUT	ECROU AUTOFR.	B M10 D439 8ZN	2	2	2	
366	0 43 65 70	SCHEIBE	WASHER	RONDELLE	A11 D7989 ZN	2	2	2	
367	0 65 21 00	SCHUTZTOPF	GUARD CONE	BOL DE PROTECTION	99.68-00.48	1	1	1	
368	0 00 65 40	SCHEIBE	WASHER	RONDELLE	A11 D440 ZN	2	2	2	
369	0 01 16 70	6KTMU	HEX NUT	ECROU HEXAG.	BM10 D439 04ZN	2	2	2	
370	1 63 60 50	FLANSCHLAGEREINHEIT	FLANGED BEARING UNITY	UNITÉ PALIER À BRIDES	FGF 76207 2RS	1	1	1	
371	0 41 66 80	6KTSCH	SCREW	VIS	M10x70 D931 8.8ZN	2	2	2	
372	0 01 19 40	6KTMU	HEX NUT	ECROU HEXAG.	NM10 D985 04ZN	2	2	2	
373	1 61 44 10	RING	LINK	BOUCLE	99.74-00.8	1	1	1	grün
	1 64 20 60	RING	LINK	BOUCLE	99.74-00.8 RJ	1	1	1	rot
374	0 01 19 40	SGMU	SLF LOCK. NUT	ECROU AUTOFR.	N M10 D985 8ZN	2	2	2	
375	0 41 66 80	6KTSCH	SCREW	VIS	M10x70 D933 8.8ZN	2	2	2	
376	0 01 19 40	6KTMU	HEX NUT	ECROU HEXAG.	NM10 D985 04ZN	2	2	2	
377	1 61 44 10	RING	LINK	BOUCLE	99.74-00.8	1	1	1	grün
	1 64 20 60	RING	LINK	BOUCLE	99.74-00.8 RJ	1	1	1	rot
378	0 01 19 40	6KTMU	HEX NUT	ECROU HEXAG.	NM10 D985 04ZN	2	2	2	
380	1 61 44 00	DECKEL	CAP	CHAPEAU	99.74-00.2	1	1	1	grün
	1 61 44 01	DECKEL	CAP	CHAPEAU	99.74-00.2 RJ	1	1	1	rot
381	1 40 34 20	CLIP	CLIP	CLIP	6x19 PA	4	4	4	
390	1 61 64 30	GELENKWELLE	PTO. DRIVE SHAFT	ARBRE CARDANS	99.74-61	1	1	1	
	1 61 64 31	GELENKWELLE	PTO. DRIVE SHAFT	ARBRE CARDANS	99.74-61A	1	1	1	
391	0 46 75 80	SCHLAUCHSCHELLE	CLAMP	COLLIER DE SERRAGE	AL 100-120 D3017	2	2	2	
400	0 65 23 01	GETRIEBE	GEAR	MÉCANISME	99.68-59 A	1	-	1	
400	0 65 23 02	GETRIEBE	GEAR	MÉCANISME	99.68-59 B	1	-	wahlweise	
400	1 61 60 20	GETRIEBE	GEAR	MÉCANISME	99.79-59	1	1	-	bis:12/2005
	1 63 67 20	GETRIEBE	GEAR	MÉCANISME	99.79-59 -01	-	1	-	ab:01/2006
	0 29 46 90	SCHEIBE	WASHER	RONDELLE		-	2	2	
401	0 01 73 30	SCHMIEROEL	LUBRICATING OIL	HUILE DE GRAISSAGE	SLP 220 D51517	1	1	1	
402	0 01 11 70	6KTSCH	SCREW	VIS	M12x25 D933 8.8ZN	8	8	8	
	0 42 48 80	SCHEIBE	WASHER	RONDELLE	A13 D125 ST ZN	4	4	4	
403	1 62 00 80	RING	LINK	BOUCLE	99.74-00.18	1	1	1	
404	0 20 21 90	6KTSCH	SCREW	VIS	M8x30 D933 8.8ZN	4	4	4	

# P1426-1

## Anbaubock, Rahmen, Kreiseltaeger, Lenkung



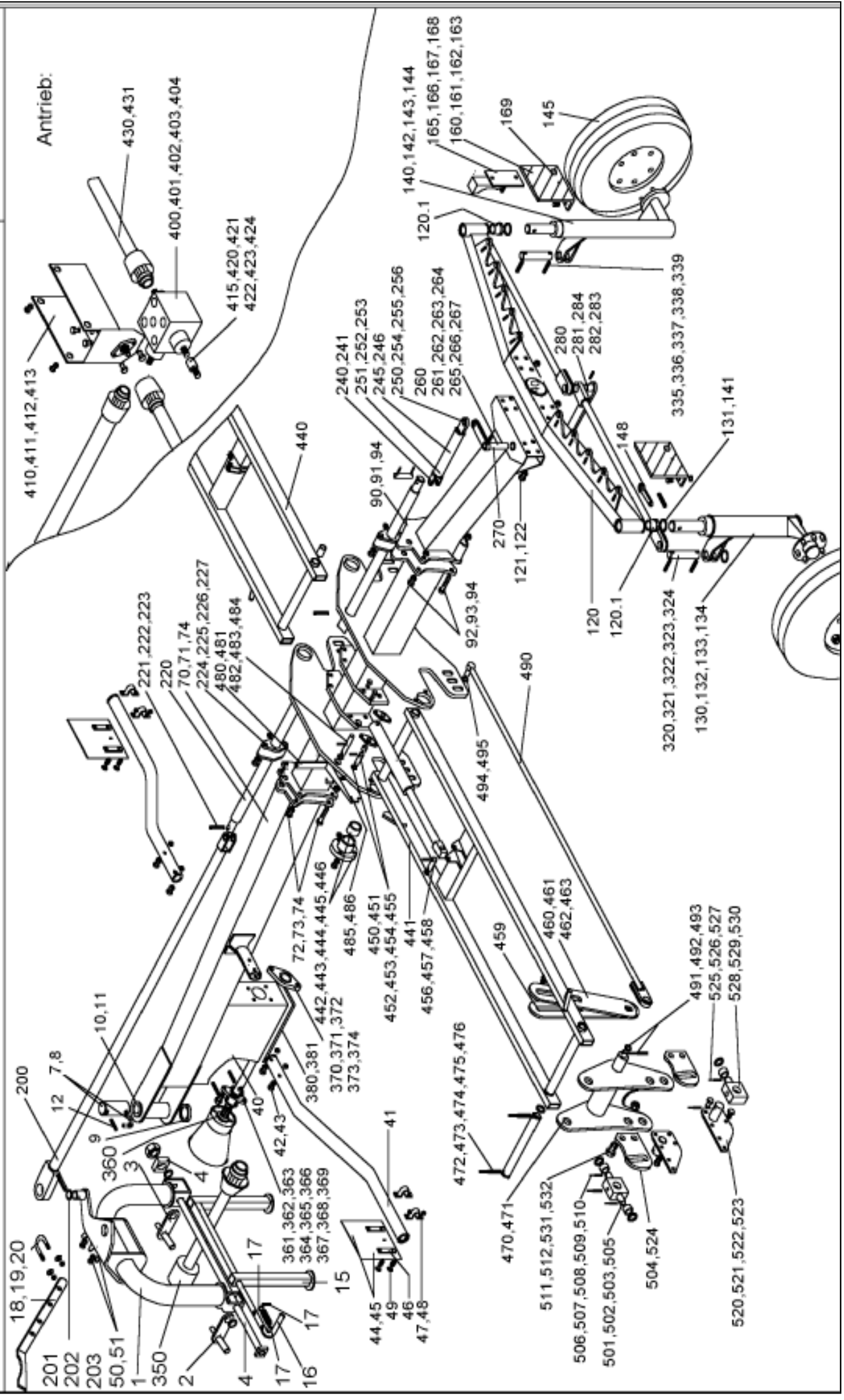


## Anbaubock, Rahmen, Kreiseltäger, Lenkung

Pos.	Bestell-Nr.	Benennung	Description	Désignation	SIZE/MASS	M 800	M 860	M830	Farbe:
410	1 62 08 30	GETRIEBEBHALTER	GEAR SUPPORT	SUPPORT DE TRANSMISSION	99.78-05	1	-	1	grün
	<b>1 62 08 31</b>	<b>GETRIEBEBHALTER</b>	<b>GEAR SUPPORT</b>	<b>SUPPORT DE TRANSMISSION</b>	<b>99.78-05 RJ</b>	<b>1</b>	<b>-</b>	<b>1</b>	<b>rot</b>
410	1 62 12 70	GETRIEBEBHALTER	GEAR SUPPORT	SUPPORT DE TRANSMISSION	99.79-00.40	-	1	-	grün
	<b>1 62 12 71</b>	<b>GETRIEBEBHALTER</b>	<b>GEAR SUPPORT</b>	<b>SUPPORT DE TRANSMISSION</b>	<b>99.79-00.40 RJ</b>	<b>-</b>	<b>1</b>	<b>-</b>	<b>rot</b>
411	0 01 07 90	6KTSCH	SCREW	VIS	M12x30 D933 8.8	4	4	4	
412	0 42 48 80	SCHEIBE	WASHER	RONDELLE	A13 D125 ST ZN	8	8	8	
413	0 01 16 40	6KTMU	HEX NUT	ECROU HEXAG.	M12 D934 8ZN	4	4	4	
415	1 62 05 10	ZWISCHENWELLE	INTERMEDIATE SHAFT	ARBRE INTERMEDIAIRE	99.78-63	1	-	1	
420	1 63 60 50	FLANSLAGEREINHEIT	FLANGED BEARING UNITY	UNITÉ PALIER À BRIDES	FGF 76207 2RS	1	-	1	
421	0 40 65 20	6KTSCH	SCREW	VIS	M10x65 D931 8.8ZN	2	-	2	
422	0 01 16 70	6KTMU	HEX NUT	ECROU HEXAG.	BM10 D439 04ZN	2	-	2	
423	1 61 44 10	RING	LINK	BOUCLE	99.74-00.8	1	-	1	grün
	<b>1 64 20 60</b>	<b>RING</b>	<b>LINK</b>	<b>BOUCLE</b>	<b>99.74-00.8 RJ</b>	<b>1</b>	<b>-</b>	<b>1</b>	<b>rot</b>
424	0 01 19 40	SGMU	SLF LOCK. NUT	ECROU AUTOFR.	N M10 D985 8ZN	2	-	2	
430	1 61 99 50	GELENKWELLE	PTO. DRIVE SHAFT	ARBRE CARDANS	99.78-62	2	-	2	
	1 62 08 50	GELENKWELLE	PTO. DRIVE SHAFT	ARBRE CARDANS	99.79-62	-	2	-	
431	0 46 75 80	SCHLAUCHSCHELLE	CLAMP	COLLIER DE SERRAGE	AL 100-120 D3017	2	2	2	
440	1 62 01 90	KREISELTRAEGER	ROTOR CARRIER	PORTE-TOUPIE	99.78-07	1	-	1	grün
	<b>1 62 01 91</b>	<b>KREISELTRAEGER</b>	<b>ROTOR CARRIER</b>	<b>PORTE-TOUPIE</b>	<b>99.78-07 RJ</b>	<b>1</b>	<b>-</b>	<b>1</b>	<b>rot</b>
441	1 62 03 80	KREISELTRAEGER	ROTOR CARRIER	PORTE-TOUPIE	99.78-08	1	-	1	grün
	<b>1 62 03 81</b>	<b>KREISELTRAEGER</b>	<b>ROTOR CARRIER</b>	<b>PORTE-TOUPIE</b>	<b>99.78-08 RJ</b>	<b>1</b>	<b>-</b>	<b>1</b>	<b>rot</b>
440	1 62 11 70	KREISELTRAEGER	ROTOR CARRIER	PORTE-TOUPIE	99.79-07	-	1	-	grün
	<b>1 62 11 71</b>	<b>KREISELTRAEGER</b>	<b>ROTOR CARRIER</b>	<b>PORTE-TOUPIE</b>	<b>99.79-07 RJ</b>	<b>-</b>	<b>1</b>	<b>-</b>	<b>rot</b>
441	1 62 12 10	KREISELTRAEGER	ROTOR CARRIER	PORTE-TOUPIE	99.79-08	-	1	-	grün
	<b>1 62 12 11</b>	<b>KREISELTRAEGER</b>	<b>ROTOR CARRIER</b>	<b>PORTE-TOUPIE</b>	<b>99.79-08 RJ</b>	<b>-</b>	<b>1</b>	<b>-</b>	<b>rot</b>
442	1 61 56 40	NABE	HUB	MOYEU	99.74-00.4	4	4	4	
443	1 61 58 50	GLEITLAGERBUCHSE	BUSH	DOUILLE	IGUS ZSM-4044-40	4	4	4	
443	1 62 92 30	ANLAUFSCHEIBE	STARTING WASHER	RONDELLE DEMARREE	99.74-00.60	4	4	4	
444	1 40 63 00	6KTSCH	SCREW	VIS	M12x35 D933 8.8ZN	12	12	12	
445	0 42 48 80	SCHEIBE	WASHER	RONDELLE	A13 D125 ST ZN	12	12	12	
446	0 01 16 40	6KTMU	HEX NUT	ECROU HEXAG.	M12 D934 8ZN	12	12	12	
450	1 61 58 70	GLEITLAGERBUCHSE	BUSH	DOUILLE	IGUS ZSM-3034-30	4	4	4	
450	1 62 00 20	ZUGZYLINDER	TENSION CYLINDER	TENDEUR CYLINDRE	99.78-45	2	2	-	bis Bauj.03
	1 62 00 21	ZUGZYLINDER	TENSION CYLINDER	TENDEUR CYLINDRE	99.78-46A	2	2	2	ab Bauj.04
451	1 62 16 40	BOLZEN	PIN	AXE	99.78-00.5	2	2	-	bis Bauj.03
	1 62 16 41	BOLZEN	PIN	AXE	99.78-00.5A	2	2	2	ab Bauj.04
	1 62 28 30	WINKELSTIFT	PLUG	FICHE	98.96-00.44	2	2	2	
452	045 96 00	SCHEIBE	WASHER	RONDELLE	A31 D125 ST ZN	2	2	2	
	1 42 12 30	PASSSCHEIBE	SHIM	CALE	30x42x1,0 D988	2	2	2	
453	0 01 31 70	SPANNSTIFT	ROLL PIN	GOUPILLE SERRAGE	8x50 ISO 8752 ZN	2	2	2	

# P1426-1

## Anbaubock, Rahmen, Kreiseltaeger, Lenkung



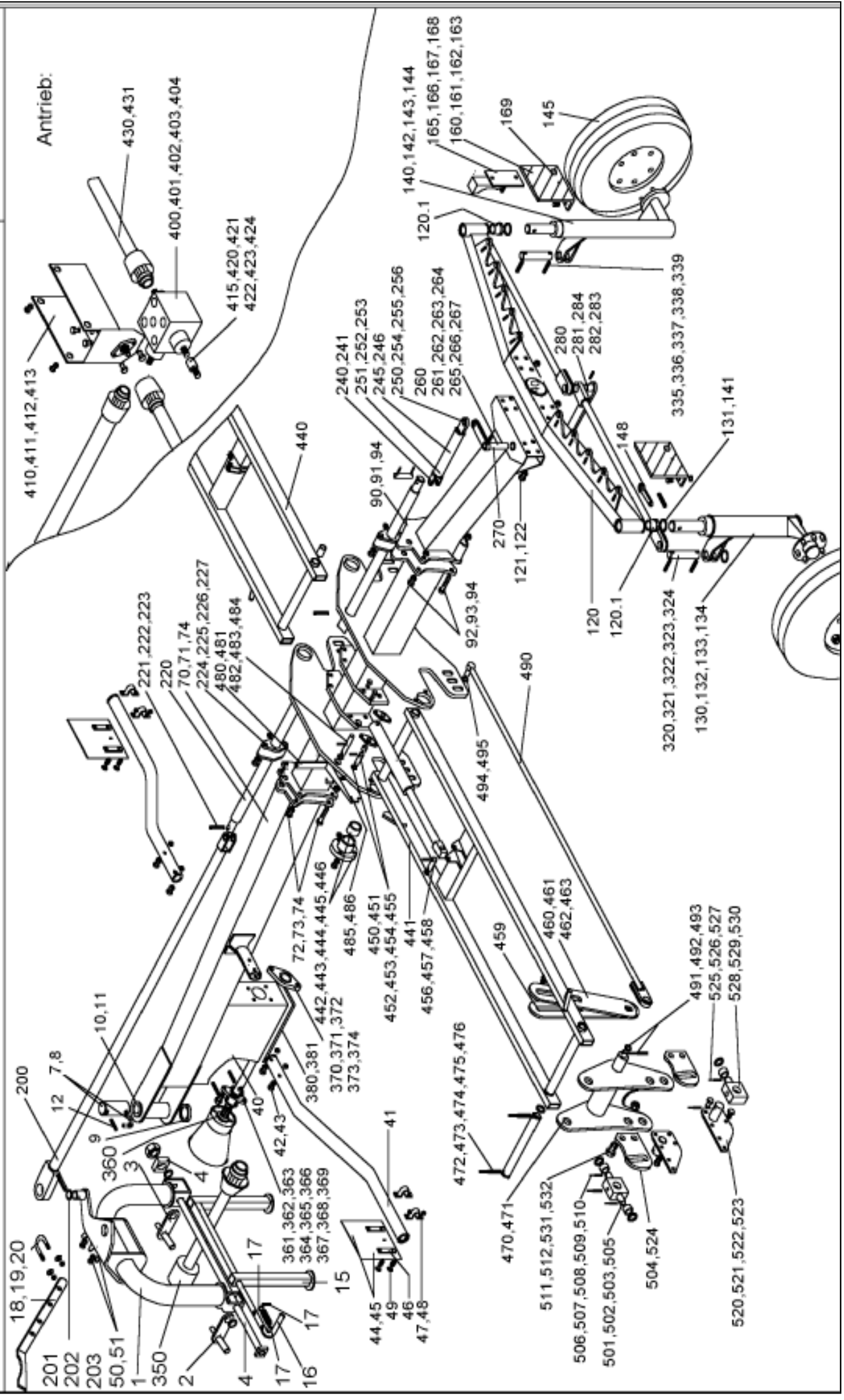


## Anbaubock, Rahmen, Kreiselträger, Lenkung

Pos.	Bestell-Nr.	Benennung	Description	Désignation	SIZE/MASS	M 800	M 860	M830	Farbe:
									<b>P 1426-1</b>
456	1 62 03 40	BOLZEN	PIN	AXE	99.78-006.	2	2	2	
457	0 45 96 00	SCHEIBE	WASHER	RONDELLE	A31 D125 ST ZN	4	4	4	
458	0 01 31 70	SPANNSTIFT	ROLL PIN	GOUPILLE SERRAGE	8x50 ISO 8752 ZN	4	4	4	
459	1 62 04 81	STREBE	STRUT	ETAI	99.78-00.30 A	2	-	2	grün
	<b>1 62 04 83</b>	<b>STREBE</b>	<b>STRUT</b>	<b>ETAI</b>	<b>99.78-00.30 A RJ</b>	<b>2</b>	<b>-</b>	<b>2</b>	<b>rot</b>
	1 62 33 61	STREBE	STRUT	ETAI	99.79-00.30 A	-	2	-	grün
	<b>1 62 33 33</b>	<b>STREBE</b>	<b>STRUT</b>	<b>ETAI</b>	<b>99.79-00.30 A RJ</b>	<b>-</b>	<b>2</b>	<b>-</b>	<b>rot</b>
460	1 62 04 80	STREBE	STRUT	ETAI	99.78-00.30	2	-	2	grün
	<b>1 62 04 84</b>	<b>STREBE</b>	<b>STRUT</b>	<b>ETAI</b>	<b>99.78-00.30 RJ</b>	<b>2</b>	<b>-</b>	<b>2</b>	<b>rot</b>
	1 62 33 60	STREBE	STRUT	ETAI	99.79-00.30	-	2	-	grün
	<b>1 62 33 60</b>	<b>STREBE</b>	<b>STRUT</b>	<b>ETAI</b>	<b>99.79-00.30 RJ</b>	<b>-</b>	<b>2</b>	<b>-</b>	<b>rot</b>
461	1 62 33 30	GLEITLAGERBUCHSE	BUSH	DOUILLE	IGUS WSM-3034-12	4	4	4	
462	0 45 96 00	SCHEIBE	WASHER	RONDELLE	A31 D125 ST ZN	8	8	8	
463	0 01 31 70	SPANNSTIFT	ROLL PIN	GOUPILLE SERRAGE	8x50 ISO 8752 ZN	6	6	6	
470	1 62 03 90	SCHWINGE	LIFTING ARM	BRANCARD	99.78-18	1	1	1	grün
	<b>1 62 03 91</b>	<b>SCHWINGE</b>	<b>LIFTING ARM</b>	<b>BRANCARD</b>	<b>99.78-18 RJ</b>	<b>1</b>	<b>1</b>	<b>1</b>	<b>rot</b>
471	1 62 04 60	SCHWINGE	LIFTING ARM	BRANCARD	99.78-19	1	1	1	grün
	<b>1 62 04 61</b>	<b>SCHWINGE</b>	<b>LIFTING ARM</b>	<b>BRANCARD</b>	<b>99.78-19 RJ</b>	<b>1</b>	<b>1</b>	<b>1</b>	<b>rot</b>
472	1 62 15 40	WELLE	SHAFT	ARBRE	99.78-00.19	2	2	2	
473	1 62 28 30	WINKELSTIFT	PLUG	FICHE	99.96-00.44	2	2	2	
474	1 63 47 10	STUETZSCHEIBE	SUPPORTING RING	RONDELLE BAGUE D. FRE.	37x47x2,5 D988	4	4	4	
475	0 01 31 70	SPANNSTIFT	ROLL PIN	GOUPILLE SERRAGE	8x50 ISO 8752 ZN	2	2	2	
476	0 20 02 50	SPANNSTIFT	ROLL PIN	GOUPILLE SERRAGE	5x50 ISO 8752 ZN	2	2	2	
480	1 62 16 60	FALLE LI. GSW.	LATCH	PIÈGE	99.78-46	1	1	1	
481	1 62 16 70	FALLE RE. GSW.	LATCH	PIÈGE	99.78-56	1	1	1	
482	1 62 16 11	BOLZEN	PIN	AXE	99.78-00.7A	2	2	2	
483	0 45 96 00	SCHEIBE	WASHER	RONDELLE	A31 D125 ST ZN	2	2	2	
484	0 01 31 70	SPANNSTIFT	ROLL PIN	GOUPILLE SERRAGE	8x50 ISO 8752 ZN	2	2	2	
485	1 62 28 30	WINKELSTIFT	PLUG	FICHE	98.96-00.44	2	2	2	
486	0 66 84 50	ZUGFEDER	TENSION SPRING	RESSORT TENDEUR	98.89-00.19 Z	2	2	2	
490	1 62 08 90	VERSTELLSTREBE	ADJUSTING STRUT	ETAI ADJUSTABLE	99.78-09	2	-	2	grün
	<b>1 62 08 92</b>	<b>VERSTELLSTREBE</b>	<b>ADJUSTING STRUT</b>	<b>ETAI ADJUSTABLE</b>	<b>99.78-09 RJ</b>	<b>2</b>	<b>-</b>	<b>2</b>	<b>rot</b>
490	1 62 12 20	VERSTELLSTREBE	ADJUSTING STRUT	ETAI ADJUSTABLE	99.79-09	-	2	-	grün
491	1 42 18 90	STUETZSCHEIBE	SUPPORTING RING	RONDELLE BAGUE D. FRE.	30x42x2,5 D988 ZN	2	2	2	
492	0 01 31 70	SPANNSTIFT	ROLL PIN	GOUPILLE SERRAGE	8x50 ISO 8752 ZN	2	2	2	
493	0 20 02 50	SPANNSTIFT	ROLL PIN	GOUPILLE SERRAGE	5x50 ISO 8752 ZN	2	2	2	
494	0 01 20 80	SCHEIBE	WASHER	RONDELLE	31 D1441 ST ZN	2	2	2	
495	1 41 88 20	KLAPPSTECKER	LINCH PIN	FICHE A CLAPET	12x45 D11023 ZN	2	2	2	
500	1 61 64 70	BOLZEN	PIN	AXE	99.74-114	2	2	2	grün
	<b>1 61 64 71</b>	<b>BOLZEN</b>	<b>PIN</b>	<b>AXE</b>	<b>99.74-114 RJ</b>	<b>2</b>	<b>2</b>	<b>2</b>	<b>rot</b>
501	1 40 63 00	6KTSCH	SCREW	VIS	M12x35 D933 8.8ZN	8	8	8	

# P1426-1

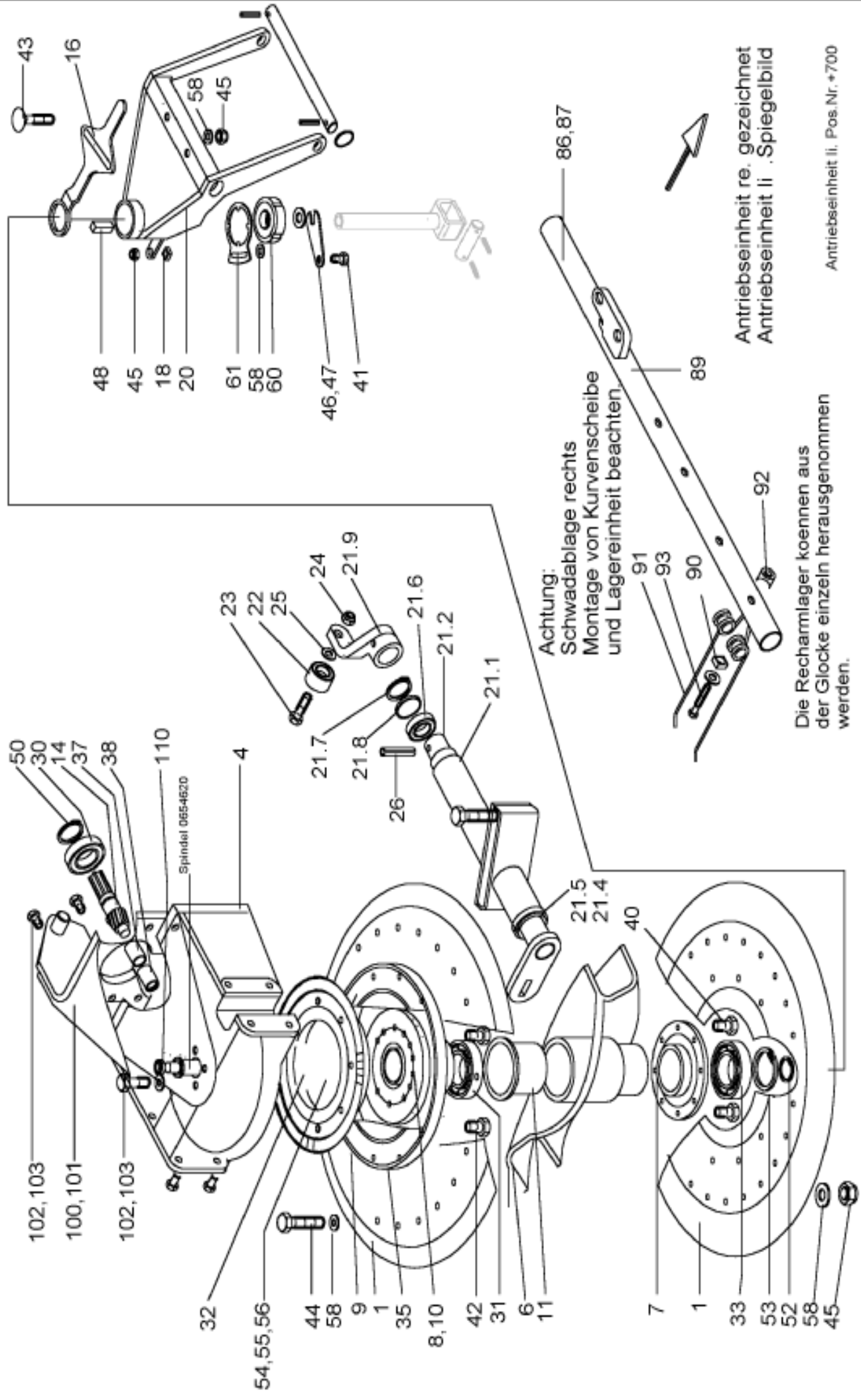
## Anbaubock, Rahmen, Kreiseltaeger, Lenkung





# Antriebseinheit ( M 800/ M 830/M 860 )

# P1426-2



Achtung:  
Schwadbilge rechts  
Montage von Kurvenscheibe  
und Lagereinheit beachten.

Antriebseinheit re. gezeichnet  
Antriebseinheit li. Spiegelbild

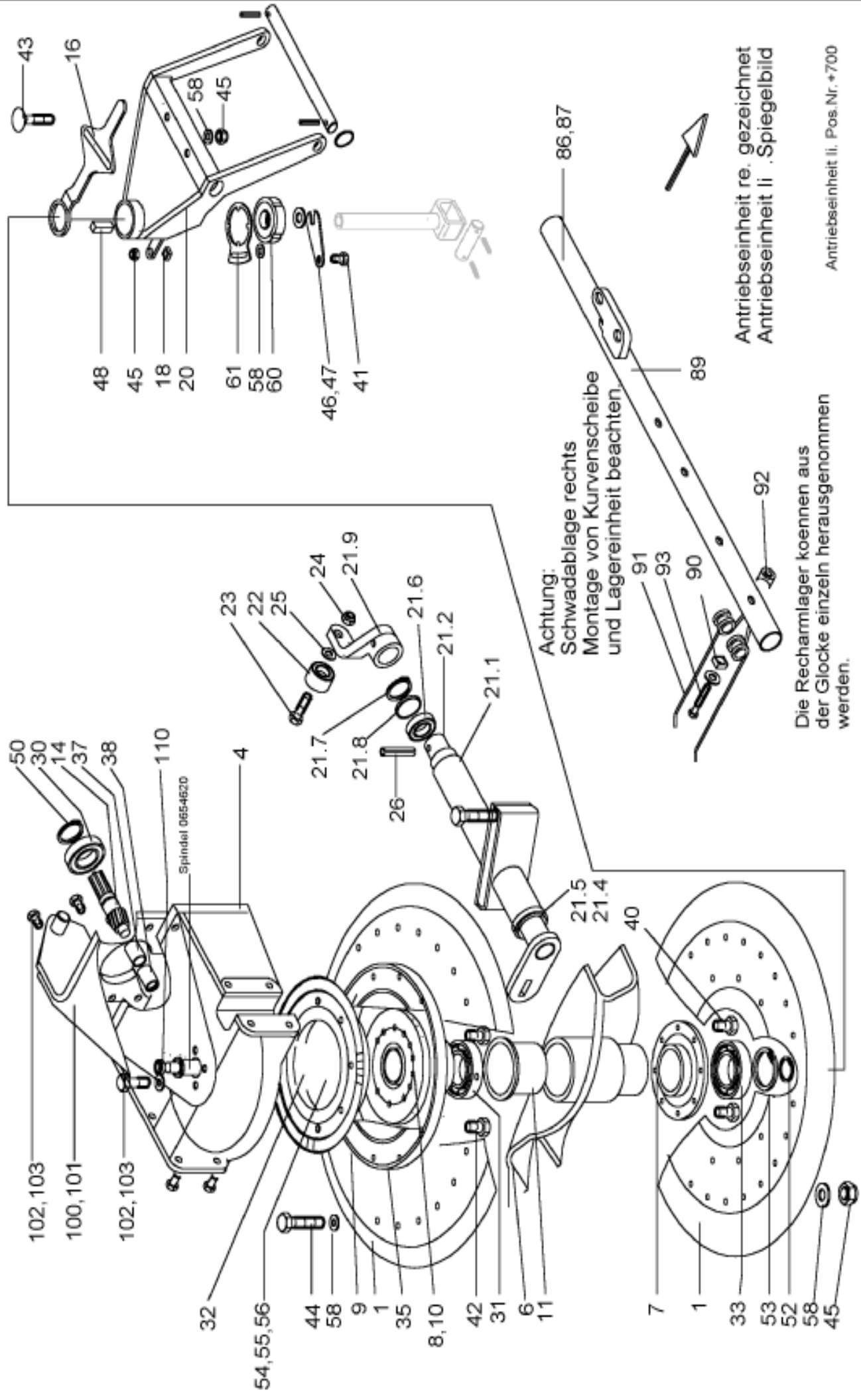
Die Recharmlager koennen aus  
der Glocke einzeln herausgenommen  
werden.

Antriebseinheit li. Pos.Nr. +700

Antriebseinheit li./re.										P 1426-2		
Pos.	Bestell-Nr.	Benennung	Description	Désignation	SIZE/MASS	M 800	M 860	M 830	Farbe:			
1	1 60 59 61	GLOCKE	ROTOR HEAD	CLOCHE	99.70-01-00.40A	4	4	4	grün	ab Bauj.05		
	<b>1 60 59 62</b>	<b>GLOCKE</b>	<b>ROTOR HEAD</b>	<b>CLOCHE</b>	<b>99.70-01-00.40A RJ</b>	<b>4</b>	<b>4</b>	<b>4</b>	<b>rot</b>			
2	1 41 15 50	GRIFSTOPFEN	GRIP PLUG	BOUCHON POIGNÉE	GS 30	4	4	4				
4	1 62 35 00	GEHAEUSE	CASING	BOITE	99.74-00.40	2	2	2	grün			
	<b>1 62 35 01</b>	<b>GEHAEUSE</b>	<b>CASING</b>	<b>BOITE</b>	<b>99.74-00.40 RJ</b>	<b>2</b>	<b>2</b>	<b>2</b>	<b>rot</b>			
6	0 65 44 51	KURVENSCHLEIBE	CAM TRACK	DISQUE A CAME	99.70-01-00.6A	2	2	2	grün			
	<b>0 65 44 53</b>	<b>KURVENSCHLEIBE</b>	<b>CAM TRACK</b>	<b>DISQUE A CAME</b>	<b>99.70-01-00.6A RJ</b>	<b>2</b>	<b>2</b>	<b>2</b>	<b>rot</b>			
7	0 65 44 61	NABE UNTEN	HUB	MOYEU	99.70-01-00.7A	2	2	2		ab Bauj.05		
8	1 62 44 91	NABE OBEN	HUB	MOYEU	99.74-00.41A	2	2	2	grün	ab Bauj.05		
	<b>1 62 44 92</b>	<b>NABE OBEN</b>	<b>HUB</b>	<b>MOYEU</b>	<b>99.74-00.41A RJ</b>	<b>2</b>	<b>2</b>	<b>2</b>	<b>rot</b>			
9	0 65 93 61	TELLERRAD	CROWN WHEEL	COURONNE DENTEE	99.76-01-00.9A	2	2	2		ab Bauj.05		
10	0 65 43 80	DISTANZROHR	DISTANCE TUBE	TUBE D'ENTRAINEMENT	99.70-01-00.10	2	2	2				
11	0 65 44 90	BUCHSE	BUSHING	DOUILLE	99.70-01-00.11	2	2	2				
14	1 62 38 30	RITZELWELLE	PINION SHAFT	ARBRE DE PIGNON	99.74-00.14	2	2	2				
16	1 62 14 30	HEBEL	LEVER	LEVIER	99.74-124	2	2	2	grün			
	<b>1 62 14 31</b>	<b>HEBEL</b>	<b>LEVER</b>	<b>LEVIER</b>	<b>99.74-124 RJ</b>	<b>2</b>	<b>2</b>	<b>2</b>	<b>rot</b>			
18	0 64 93 80	BUTZEN	PLUG	BAGUE	99.60-01-01-00.7	2	2	2				
20	1 62 34 80	ACHSHALTER GSW.	AXLE SUPPORT	SUPPORT PAR ESSIEU	99.74-120-01	2	2	2	grün			
	<b>1 62 34 81</b>	<b>ACHSHALTER GSW.</b>	<b>AXLE SUPPORT</b>	<b>SUPPORT PAR ESSIEU</b>	<b>99.74-120-01 RJ</b>	<b>2</b>	<b>2</b>	<b>2</b>	<b>rot</b>			
21	1 64 00 80	LAGEREINHEIT 13-ARMIG	BEARING UNIT	PALIER	99.70-01-21	26	26	-	grün	bis Bauj. 2005		
	<b>1 64 00 81</b>	<b>LAGEREINHEIT 13-ARMIG</b>	<b>BEARING UNIT</b>	<b>PALIER</b>	<b>99.70-01-21 RJ</b>	<b>26</b>	<b>26</b>	<b>26</b>	<b>rot</b>	ab Bauj.2006		
1 64 15 70	REPARATURSET-LAGEREI. PRO-SCHWADER					1	1	1		ab Bauj.2006		
		<b>EINE LAGEREINHEIT BESTEHT AUS:</b>										
21.1	1 64 00 90	LAGERGEAEUSE			99.70-01-21-01	1	1	1	grün			
	<b>1 64 00 91</b>	<b>LAGERGEAEUSE</b>			<b>99.70-01-21-01 RJ</b>	<b>1</b>	<b>1</b>	<b>1</b>	<b>rot</b>			
21.2	1 64 01 00	STEUERWELLE			99.70-01-21-02	1	1	1				
21.4	1 61 93 40	GLEITLAGERBUCHSE				1	1	1				
21.5	1 42 74 30	ABSTREIFER				1	1	1				
21.6	1 64 15 40	KUGELLAGER			99.70-01-21,43	1	1	1				
21.7	0 00 67 90	SICHERUNGSRING	CIRCLIP	CIRCLIP	62X2 DIN 472	1	1	1				
21.8	0 41 25 40	PASSSCHEIBE	SHIM	CALE	35X45X0,5	1	1	1				
21.9	1 64 15 10	HEBEL			99.70-01-21-03	1	1	1				
22	1 62 19 80	LAUFROLLE	TROLLEY	GALET	99.70-01-20.30	1	1	1				
23	1 61 93 80	ZAPFEN	PIROT	GOUPILLE	99.70-01-20.31	1	1	1				
24	0 20 06 10	SGMU	SELF LOCKING NUT	ECROU AUTOFRAINAGE	N M12 8 ZN	1	1	1				
25	1 62 18 50	SCHEIBE	WASHER	RONDELLE	99.70-01-20.33	1	1	1				
26	0 01 29 40	SPANNSTIFT	ROLL PIN	GOUPILLE SERRAGE	13x55 ISO 8752 ZN	1	1	1				
	0 20 02 90	SPANNSTIFT	ROLL PIN	GOUPILLE SERRAGE	8x55 ISO 8752 ZN	1	1	1				
30	0 42 03 80	RIKGL	GRV BALL BEAR	ROUL. RAIN. BILL.	6307 2 RS	2	2	2				
31	0496840	RIKGL	GRV BALL BEAR	ROUL. RAIN. BILL.	6013 2RS	2	2	2				
32	0412630	RIKGL	GRV BALL BEAR	ROUL. RAIN. BILL.	6014 2RS	2	2	2				

Antriebseinheit ( M 800/ M 830/M 860)

P1426-2



Achtung:  
Schwadbilge rechts  
Montage von Kurvenscheibe  
und Lagereinheit beachten.

Antriebseinheit re. gezeichnet  
Antriebseinheit li. Spiegelbild

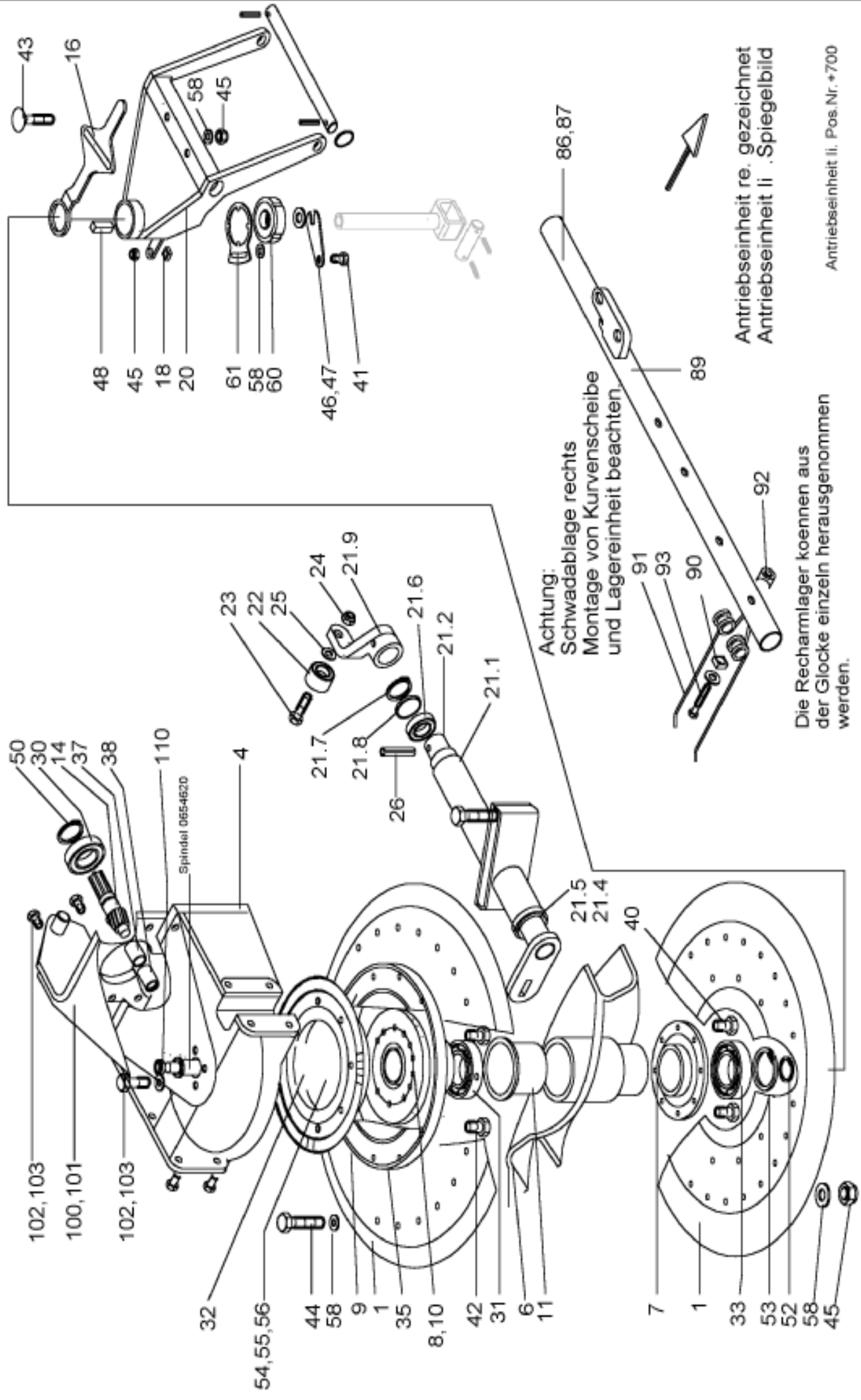
Die Recharmlager koennen aus  
der Glocke einzeln herausgenommen  
werden.

Antriebseinheit li. Pos.Nr. +700

Antriebseinheit li./re.										P 1426-2		
Pos.	Bestell-Nr.	Benennung	Description	Désignation	SIZE/MASS	M 800	M 860	M 830	Farbe:			
33	0476030	RIKGL	GRV BALL BEAR	ROUL. RAIN. BILL.	6015 2RS	2	2	2				
35	1 40 06 00	RADIALWELLENDICHRING	RADIAL SHAFT SEL	BAGUE D'ÉTANCHÉITÉ RADIAL	240x335x15	2	2	2				
37	1 40 11 60	INNENRING	INNER RING	BAGUE INTERIEURE	20x25x20,5	2	2	2				
38	1 40 11 50	NADELBUCHSE	NEEDLE BUSH	DOUILLE	2518	2	2	2				
40	1 41 45 90	6KTSCH	SCREW	VIS	M16x20 8.8 VP	16	16	16		ab Bauj.05		
41	0 20 22 80	6KTSCH	SCREW	VIS	M12x50 8.8 ZN	2	2	2		ab Bauj.05		
42	1 42 37 40	6KTSCHR	SCREW	VIS	M16x40 VP RIPP	16	16	16				
43	0 46 27 00	FLRDSCH	FLAT ROUND BOLT	VIS PLAT ROND	M12x35 8.8 ZN	2	2	2				
44	0 00 95 80	6KTSCH	SCREW	VIS	M12x100 8.8 ZN	78	78	78				
45	0 20 06 10	SGMU	SELF LOCKING NUT	ECROU AUTOFRAINAGE	N M12 8 ZN	82	82	82				
46	1 62 72 40	LASCHE	STRAP-JOINT	COUVRE-JOINT	99.74-00.56	2	2	2				
47	1 62 72 50	SCHEIBE	WASHER	RONDELLE	99.74-00.57	2	2	2				
48	1 42 12 90	PASFED	FLAT KEY	CLAV. NOYEE	B16x10x65	4	4	4				
49	0 01 26 80	SPANNSTIFT	ROLL PIN	GOUPILLE SERRAGE	8x26 ISO 8752 ZN	4	4	4				
50	0 00 67 10	SICHERUNGSRING	CIRCLIP	CIRCLIP	35x1,5	2	2	2				
51	0 43 98 90	STUETZSCHEIBE	WASHER	RONDELLE	35x45x2,5 D 988	2	2	2				
52	0 65 48 30	SICHERUNGSRING	CIRCLIP	CIRCLIP	75x2,5	2	2	2				
53	0 49 68 30	SICHERUNGSRING	CIRCLIP	CIRCLIP	115x4	2	2	2				
54	0 41 19 90	PASSSCHEIBE	SHIM	CALE	70x90x0,3	2	2	2				
55	0 42 16 20	PASSSCHEIBE	SHIM	CALE	70x90x,05	2	2	2				
56	0 48 57 80	PASSSCHEIBE	SHIM	CALE	70x90x1,0	2	2	2				
58	0 42 48 80	SCHEIBE	WASHER	RONDELLE	A 12	160	160	160				
60	0 66 81 00	WELLENMUTTER	SHAFT NUT	ECROU D'ARBRE	99.72-00.14/M55x2	2	2	2				
61	0 64 93 30	SICHERUNGSBLECH	LOCKING PLATE	TOLE D'ARRET	99.60-01-01-00.6	2	2	2				
65	1 40 11 30	VERSCHLUSSTOPFEN	PLUG	BOUCHON	F 091	4	4	4				
68	0 10 98 00	GETRIEBEFLEISSFETT	GEAR SEMI-FLUID GREASE	GRAISSE DE VITESSES	D51502	0,7	0,7	0,7				
69	0 10 98 00	GETRIEBEFLEISSFETT	GEAR SEMI-FLUID GREASE	GRAISSE DE VITESSES	D51502	0,7	0,7	0,7				
70	1 40 12 60	VERSCHLUSSTOPFEN	PLUG	BOUCHON	GPN 300	2	2	2		ab Bauj.2004		
70	0 44 99 10	ENTLUEFTUNGSVENTIL	RELIEF VALVE	SOUPAPE D'AERAGE	M18x1,5	1	1	-		bis Bauj.2003		
71	0 01 38 90	DICHTRG	PACKING RING	RONDELLE DE JOINT	A18x24	1	1	-		bis Bauj.2003		
72	0 48 70 50	FLUESSIGDICHTUNG	LIQUID SEAL	JOINT LIQUIDE		0,05	0,05	0,05				
86	1 60 60 20	ZINKENTRAEGER RE.	TINE CARRIER	BRAS PORTE-DENTS	99.70-29	13	-	-		bis Bauj.2005		
	1 64 03 90	ZINKENTRAEGER RE.	TINE CARRIER	BRAS PORTE-DENTS	99.70-33	13	-	-		ab Bauj.2006		
	1 62 18 12	ZINKENTRAEGER 3,8 li.	TINE CARRIER	BRAS PORTE-DENTS	99.70-28B	-	-	13				
	1 64 03 40	ZINTRÄGERROHR GSW .	TINE TUBE	TUBE DENTS	99.70-33-01	1	-	-		ab Bauj.2006		
	1 62 18 10	ZINKENTRAEGER	TINE CARRIER	BRAS PORTE-DENTS	99.70-28	-	13	-		bis Bauj.2005		
	1 64 03 70	ZINKENTRAEGER	TINE CARRIER	BRAS PORTE-DENTS	99.70-31	-	13	-		ab Bauj.2006		
	1 64 03 30	ZINTRÄGERROHR GSW .	TINE TUBE	TUBE DENTS	99.70-31-01	-	1	-		ab Bauj.2006		
87	1 62 18 40	ZINKENTRAEGER LI.	TINE CARRIER	BRAS PORTE-DENTS	99.70-27	13	-	-		bis Bauj.2005		
	1 64 04 00	ZINKENTRAEGER LI.	TINE CARRIER	BRAS PORTE-DENTS	99.70-34	13	-	-		ab Bauj.2006		
	1 64 03 60	ZINTRÄGERROHR GSW .	TINE TUBE	TUBE DENTS	99.70-34-01	-	1	-		ab Bauj.2006		

# Antriebseinheit ( M 800/ M 830/M 860 )

# P1426-2



Achtung:  
Schwadbilge rechts  
Montage von Kurvenscheibe  
und Lagereinheit beachten.

Antriebseinheit re. gezeichnet  
Antriebseinheit li. Spiegelbild

Die Recharmlager koennen aus  
der Glocke einzeln herausgenommen  
werden.

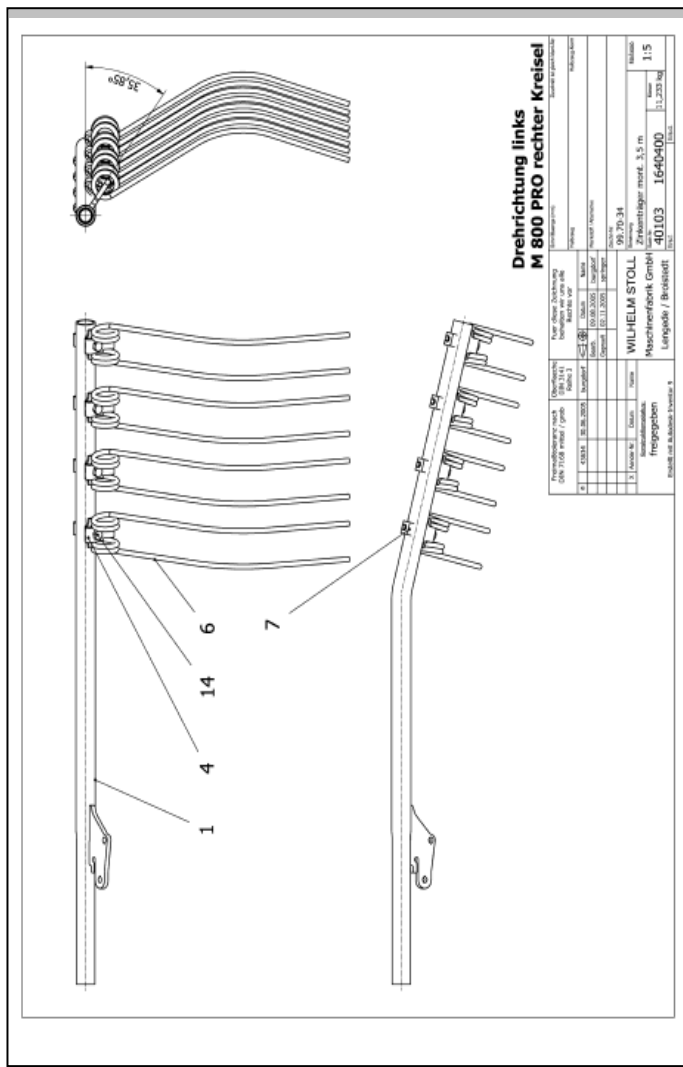
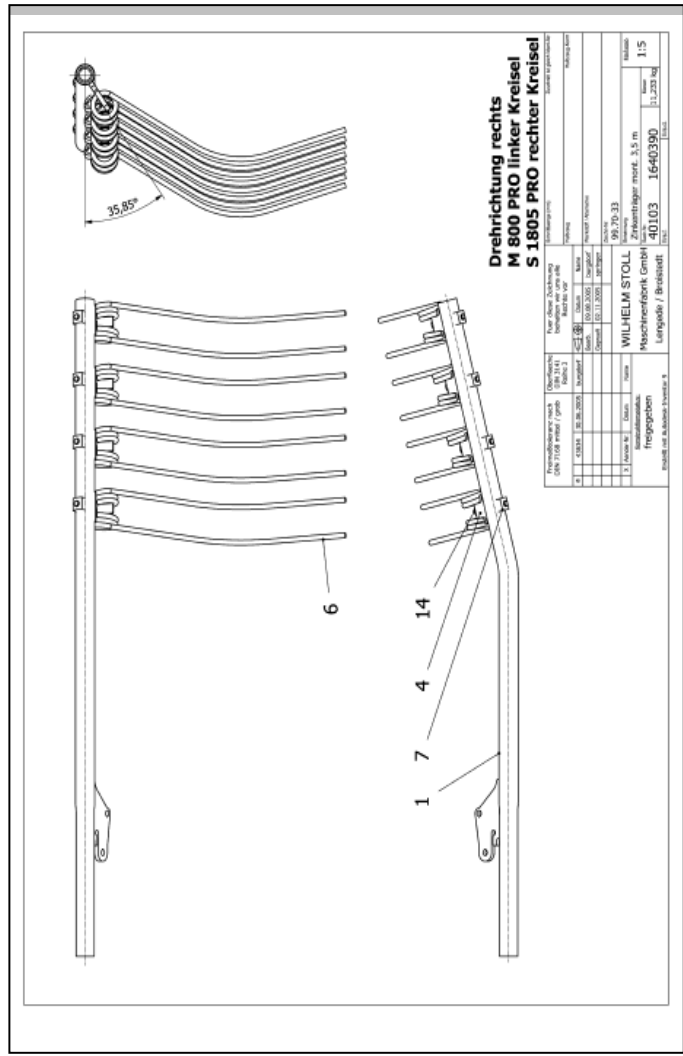
Antriebseinheit li. Pos.Nr. +700



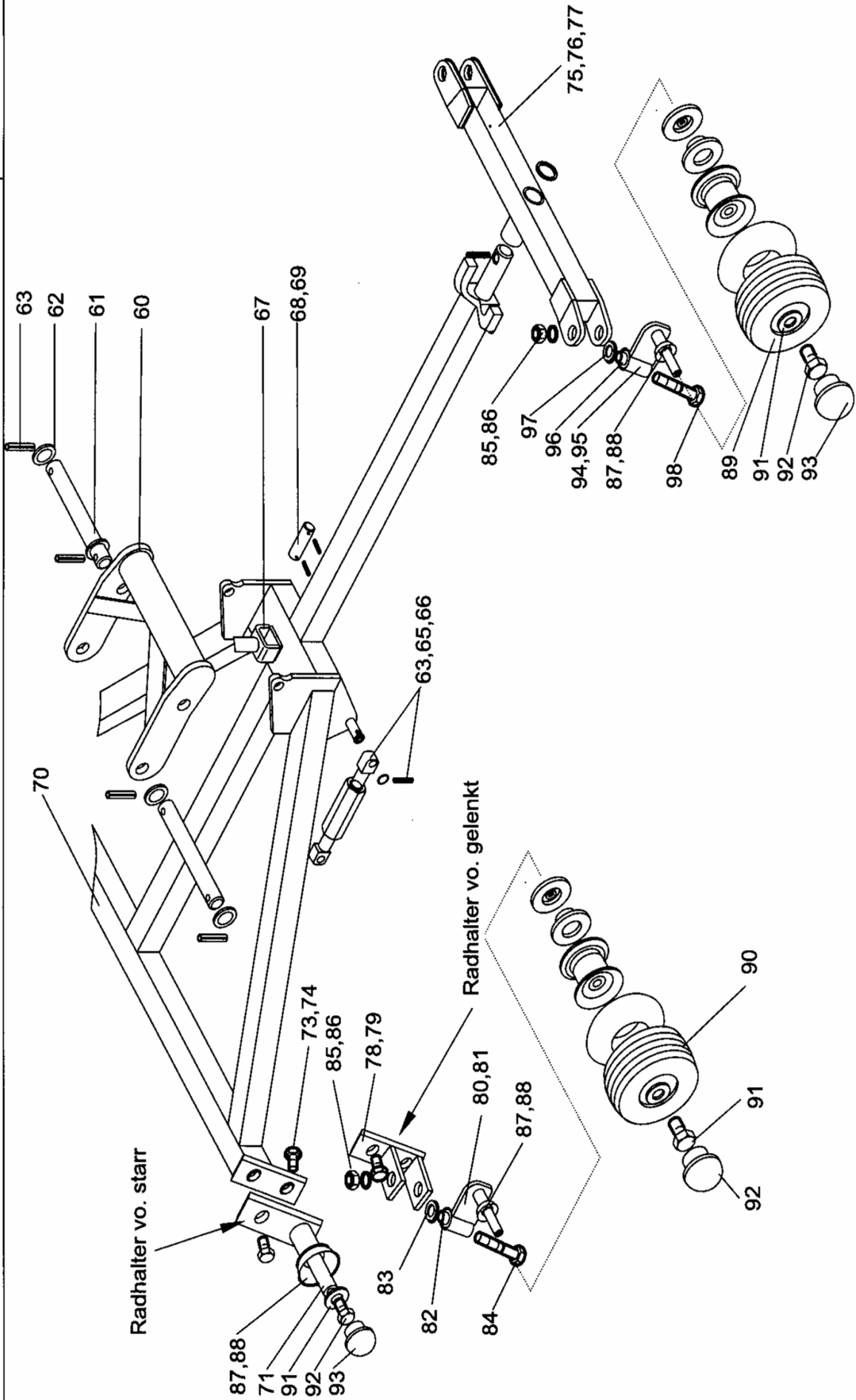


**Antriebseinheit li./re.** **P 1426-2**  
**Pos./Bestell-Nr./Benennung** **SIZE/MASS** **M 800** **M 860** **M 830** | **Farbe:**

**Description** **Désignation**

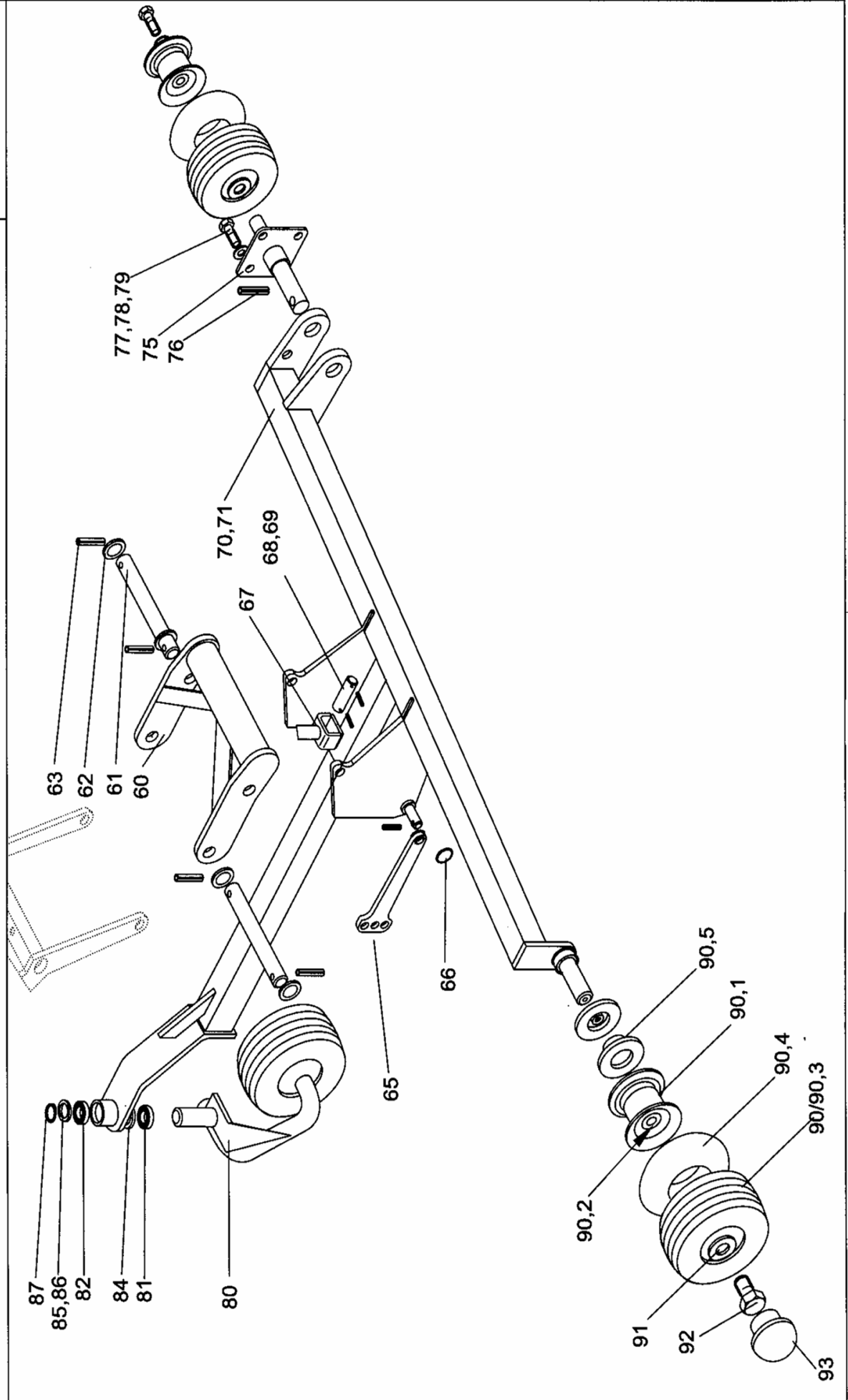


1 64 03 90	ZINKENTRAEGER RE.	99.70-33	ab Bauj.2006		1 64 04 00	ZINKENTRAEGER LI.	99.70-34	ab Bauj.2006

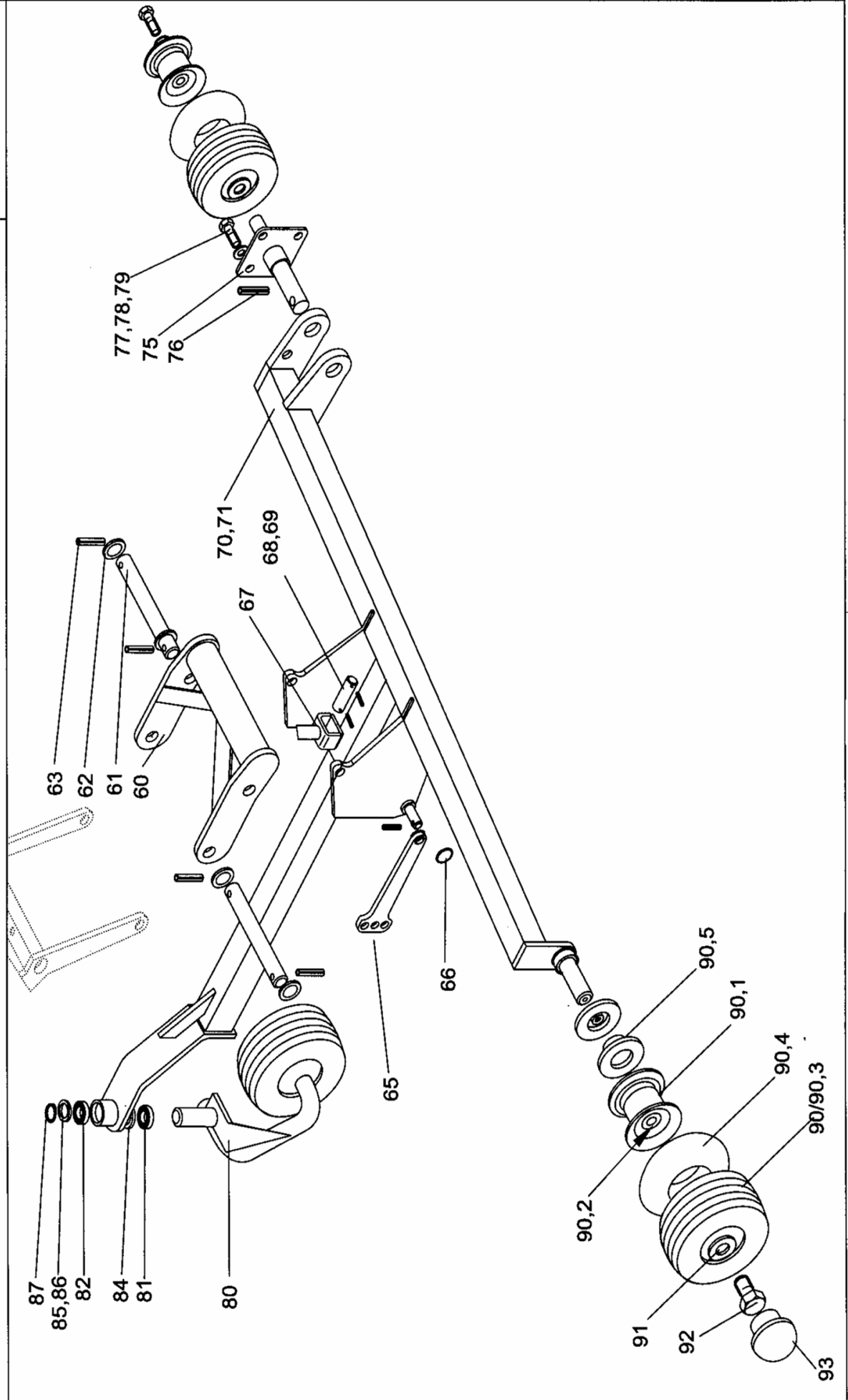


**Kreisel Fahrwerk kpl. Bis Bauj.2005**
**P 1426-3**

Pos.	Bestell-Nr.	Benennung	Description	Désignation	SIZE/MASS	M 800	M 860	Farbe:
60	0 65 92 20	GELENKRAHMEN	ARTICULATED FRAME	CADRE ARTICULAIVE	99.80-17	2	2	grün
	0 65 92 21	GELENKRAHMEN	ARTICULATED FRAME	CADRE ARTICULAIVE	99.80-17 RJ	2	2	rot
61	0 66 76 60	BOLZEN	PIN	AXE	99.80-00.2	4	4	
62	1 42 12 20	PASSSCHEIBE	SHIM	CALE	20x28x1,0 D988	8	8	
63	0 06 38 10	SPANNSTIFT	ROLL PIN	GOUPILLE SERRAGE	6x30 ISO 8752 ZN	16	16	
65	1 61 63 60	SPANNSCHLOSS	COUPLING NUT	ECROU DE JONCTION	99.74-00-26	4	4	
66	1 42 12 20	PASSSCHEIBE	SHIM	CALE	20x28x1,0 D988	8	8	
67	0 65 99 21	HUBSTANGE	LIFTER ROD	BARRE DE LEVAGE	99.80-01-02 A	2	2	
68	0 66 03 50	BOLZEN	PIN	AXE	99.80-00.15	2	2	
69	0 01 30 90	SPANNSTIFT	ROLL PIN	GOUPILLE SERRAGE	5x36 ISO 8752 ZN	4	4	
70	1 61 78 70	KREISELFABRWERK	ROTOR RUNNINT GEAR	TRAIN D'ATTERRISSAGE DE TOUPIE	99.74-13-01	2	2	
71	1 62 93 80	RADHALTER VO STARR	WHEEL HOLDER	SUPPORT ROUE SOUDE	99.74-13-11	4	4	
71	1 63 05 10	RADHALTER VO GELENKT	WHEEL HOLDER	SUPPORT ROUE SOUDE	99.74-13-13	2	2	
73	0 01 12 90	6KTSCH	SCREW	VIS	M16x40 D933 8.8ZN	8	8	
74	0 45 30 20	SPANNSCHEIBE	TENSION WASHER	RONDELLE TENDEUR	16 D6796 FST ZN	8	8	
75	1 61 81 01	SCHWINGE	LIFTING ARM	BRANCARD	99.74-13-04A	2	2	
	1 61 82 60	GLEITLAGERBUCHSE	BUSH	DOUILLE	IGUS GSM 3539-40	2	2	
76	0 40 65 90	SCHMIERNIPPEL	LUBR. NIPPLE	GRAISSEUR	H1SFG 8x1	1	1	
77	1 42 12 70	PASSSCHEIBE	SHIM	CALE	35x45x2,5 D988	2	2	
	0 46 98 30	SPANNSTIFT	ROLL PIN	GOUPILLE SERRAGE	10x50 ISO 8752 ZN	2	2	
	0 41 17 30	SPANNSTIFT	ROLL PIN	GOUPILLE SERRAGE	6x50 ISO 8752 ZN	2	2	
78	1 62 72 10	PLATTE LI. GSW.	PLATE	PLAQUE	99.74-13-09	2	2	
79	1 62 75 20	PLATTE RE. GSW.	PLATE	PLAQUE	99.74-13-10	2	2	
80	1 62 71 30	ACHSSCHENKEL LI. GSW.	STEERING KNUCKLE	FUSÉE D'ESSIEU	99.74-13-07	2	2	
81	1 62 75 30	ACHSSCHENKEL RE GSW.	STEERING KNUCKLE	FUSÉE D'ESSIEU	99.74-13-08	2	2	
82	1 62 72 00	BUCHSE	BUSH	DOUILLE	99.74-00.17	4	4	
83	1 42 24 20	GLEITLAGER-ANLAUFSCH.	SLIDE BEARING	PALIER LISSE	IGUS ZTM-2644-015	4	4	
84	0 40 80 60	6KTSCH	SCREW	VIS	M12x110 D931 8.8	4	4	
	1 63 09 40	ANBAUANLEITUNG	INSTALLATION INSTRUCTIO	INSTRUCTION DE MONTAGE	99.74-13-13-00.10	1	1	
85	1 41 77 60	SPANNSCHEIBE	TENSION WASHER	RONDELLE TENDEUR	12 D6796 FST ZN	16	16	
86	0 01 16 40	6KTMU	HEX NUT	ECROU HEXAG.	M12 D934 8ZN	8	8	
87	0 65 91 70	SCHUTZKAPPE	PROTECTION CAP	CALOTTE PROTECTION	99.70-17.1	8	8	
88	0 65 91 80	DICHTRING	PACKING RING	RONDELLE DE JOINT	99.70-17.2	8	8	
89	0 65 84 60	STUETZRAD 16x6,5-8	SUPPORT WHEEL	ROUE SUPPORT	99.70-17-01	4	4	
	0 65 84 90	FELGE 5.50 Ax8	RIM	JANTE	99.70-17-01-01	1	1	
	0 45 04 60	RIGL 6205-2RS	GRV BALL BEAR	ROUL RAIN BILL		2	2	
	0 65 68 50	DISTANZROHR 30x1,5x34	DISTANCE TUBE	TUBE DE DISTANCE		1	1	
	0 44 48 90	REIFEN 16x6,5-8	TYRE	PNEUMATIQUE		1	1	
	0 41 24 60	SCHLAUCH 16x6,5-8	INNER TUBE	CHAMBRE A AIR		1	1	

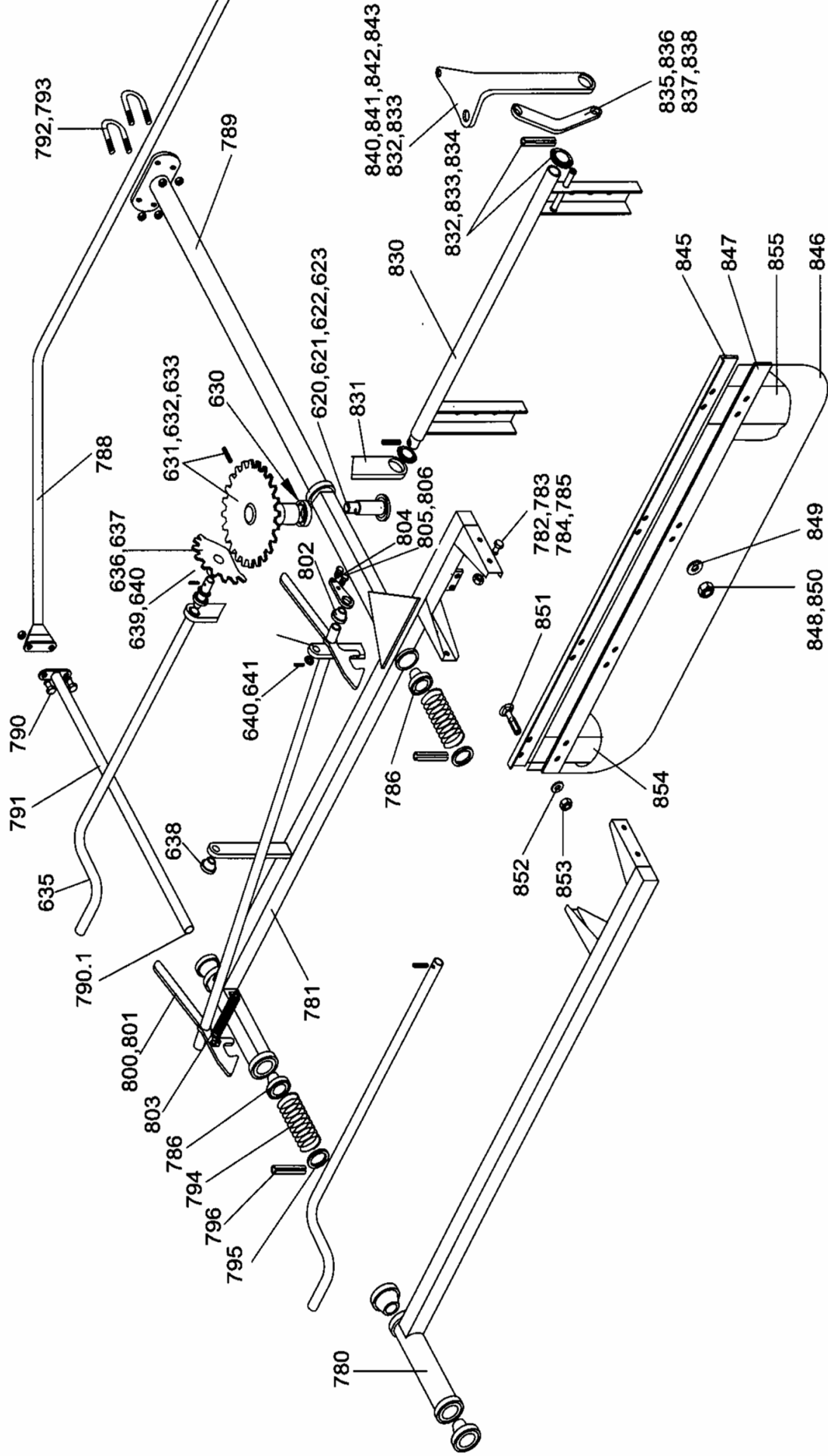




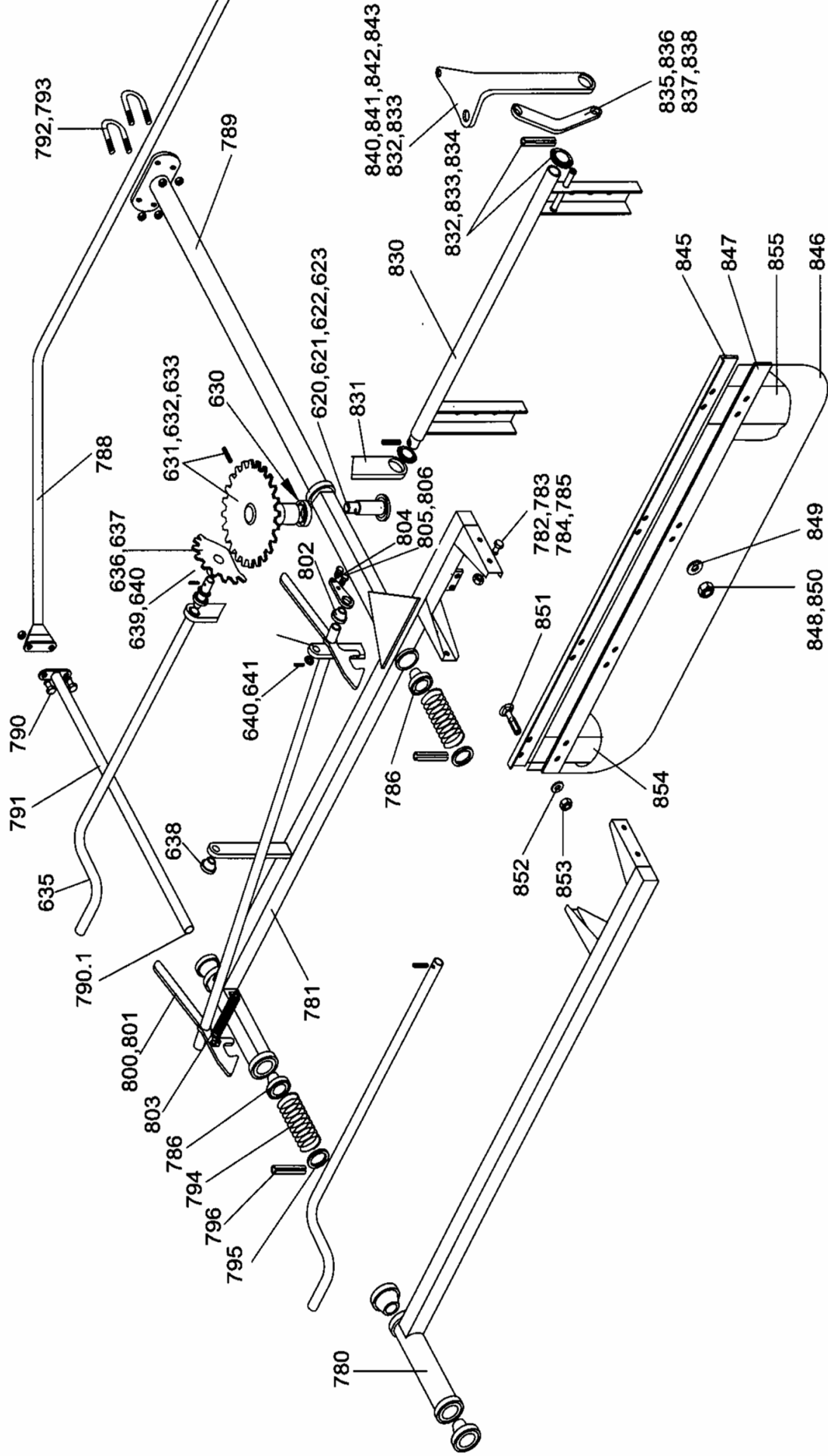


KreiselFahrwerk kpl. Ab Bauj.2006										P 1426-3.1			
Pos.	Bestell-Nr.	Benennung	Description	Désignation	SIZE/MASS	M 800	M 860	M 830	S 1805	S 1810	Farbe:		
60	0 65 92 20	GELENKRAHMEN	ARTICULATED FRAME	CADRE ARTICULAIVE	99.80-17	2	2	2	2	2	grün		
	0 65 92 21	GELENKRAHMEN	ARTICULATED FRAME	CADRE ARTICULAIVE	99.80-17 RJ	2	2	2	2	2	rot		
61	0 66 76 60	BOLZEN	PIN	AXE	99.80-00.2	4	4	4	4	4			
62	1 42 12 20	PASSSCHEIBE	SHIM	CALE	20x28x1,0 D988	8	8	8	8	8			
63	0 06 38 10	SPANNSTIFT	ROLL PIN	GOUPILLE SERRAGE	6x30 ISO 8752 ZN	16	16	16	16	16			
65	1 64 04 70	STREBE (KREISELNEIGUNG)	COUPLING NUT	ECROU DE JONCTION	99.74-00.75	4	4	4	4	4			
66	1 42 12 20	PASSSCHEIBE	SHIM	CALE	20x28x1,0 D988	8	8	8	8	8			
	0 06 38 10	SPANNSTIFT	ROLL PIN	GOUPILLE SERRAGE	6x30 ISO 8752 ZN	8	8	8	8	8			
67	0 65 99 21	HUBSTANGE	LIFTER ROD	BARRE DE LEVAGE	99.80-01-02 A	2	2	2	2	2			
68	0 66 03 50	BOLZEN	PIN	AXE	99.80-00.15	2	2	2	2	2			
69	0 01 30 90	SPANNSTIFT	ROLL PIN	GOUPILLE SERRAGE	5x36 ISO 8752 ZN	4	4	4	4	4			
70	1 63 85 00	KREISELFABRWERK	ROTOR RUNNINT GEAR	TRAIN D'ATTERRISSAGE DE TOUPIE	99.74-113-01	2	-	-	2	-			
	1 63 88 30	KREISELFABRWERK LI.	ROTOR RUNNINT GEAR	TRAIN D'ATTERRISSAGE DE TOUPIE	99.77-113-01	-	1	1	-	2			
71	1 64 02 20	KREISELFABRWERK	ROTOR RUNNINT GEAR	TRAIN D'ATTERRISSAGE DE TOUPIE	99.78-113-01	2	-	-	-	-			
	1 64 02 30	KREISELFABRWERK RE.	ROTOR RUNNINT GEAR	TRAIN D'ATTERRISSAGE DE TOUPIE	99.79-113-01	-	1	1	-	-			
75	0 67 13 61	ACHSE GSW RE LANG RE			99.67-35 A	2	2	2	2	2			
76	1 41 15 30	SPANNSTIFT	ROLL PIN	GOUPILLE SERRAGE	16x60 D 7346	2	2	2	2	2			
77	0 20 22 70	6KTSCH	SCREW	VIS	M 12x40	2	2	2	2	2			
78	1 41 77 60	SPANNSCHEIBE	TENSION WASHER	RONDELLE TENDEUR	D 6796	2	2	2	2	2			
79	0 45 84 70	6KTMU	HEX NUT	ECROU HEXAG.	NM 12	2	2	2	2	2			
	0 42 48 80	SCHEIBE	WASHER	RONDELLE	A13 D125	2	2	2	2	2			
80	1 63 86 60	RADBUEGEL			99.74-113-03	2	2	2	2	2			
81	0 42 20 50	RIGL 6206-2RS	GRV BALL BEAR	ROUL RAIN BILL	DIN 625	2	2	2	2	2			
82	0 46 53 90	RIGL 6305-2RS	GRV BALL BEAR	ROUL RAIN BILL	DIN 625	2	2	2	2	2			
84	1 42 12 30	PASSSCHEIBE	SHIM	CALE	30x42x1,0	2	2	2	2	2			
85	1 42 64 50	NILOSRING			6305 AV	2	2	2	2	2			
86	1 42 72 70	PASSSCHEIBE	SHIM	CALE	25X35X1,0	2	2	2	2	2			
87	1 42 60 30	SICHERUNGSRING			DIN 471 25X2	2	2	2	2	2			
90	1 61 94 60	STUETZRAD 16X9,5-8	SUPPORT WHEEL	ROUE SUPPORT	98.96-37	6	6	6	6	6			
90,1	0 64 59 50	FELGE 7.00 x8	RIM	JANTE	99.66-09.1	1	1	1	1	1			
90,2	0 42 20 50	RIGL 6206-2RS	GRV BALL BEAR	ROUL RAIN BILL		2	2	2	2	2			
		DISTANZROHR	DISTANCE TUBE	TUBE DE DISTANCE		1	1	1	1	1			
90,3	1 60 38 10	REIFEN 16x9,5-8	TYRE	PNEUMATIQUE		1	1	1	1	1			
90,4	1 60 38 20	SCHLAUCH 16x9,50-8	INNER TUBE	CHAMBRE A AIR		1	1	1	1	1			
90,5	1 41 32 00	NILOSRING				6	6	6	6	6			
91	1 42 18 90	SCHEIBE	WASHER	RONDELLE	30x42x2,5 D 988	2	2	2	2	2			
	0014070	SCHEIBE	WASHER	RONDELLE	A13x40x3 D9021	6	6	6	6	6			
92	0470240	6KTSCH	SCREW	VIS	M12x25 D933 8.84	1	1	1	1	1			
93	0645960	ABSCHLUSSKAPPE	WHEEL CAP	CHAPEAU	99.66-09.2	1	1	1	1	1			

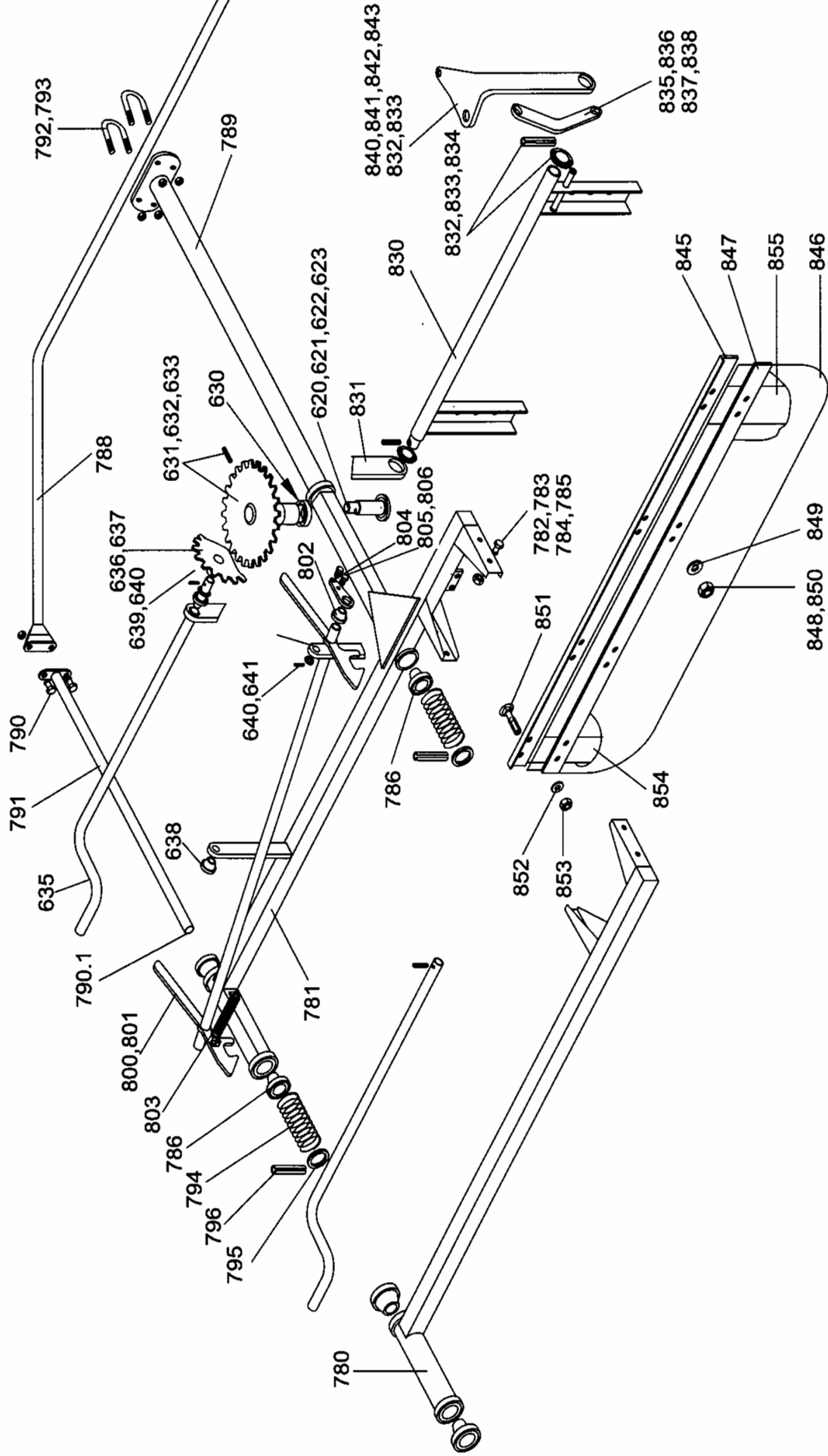




Schutzvorrichtung kpl. und Schwadformer							P 1426-4			
Pos.	Bestell-Nr.	Benennung	Description	Désignation	SIZE/MASS	M 800	M 860	M 830	Farbe:	
620	0 65 99 21	HUBSTANGE	LIFTER ROD	BARRE DE LEVAGE	99.80-01-02 A	2	2	2		
621	0 66 03 50	BOLZEN	PIN	AXE	99.80-00.15	2	2	2		
622	0 01 30 90	SPANNSTIFT	ROLL PIN	GOUPILLE SERRAGE	5x36 ISO 8752 ZN	4	4	4		
623	0 65 46 20	SPINDEL	SPINDLE	BROCHE DE REGLAGE	99.70-01-04	2	2	2		
630	0 46 40 40	AXIAL-RILLENKUGELLAGER	AXIAL GRV BALL BEAR	ROUL. RAIN. BILL. AXIAL	FAG 511 Z20	2	2	2		
631	1 62 01 30	ZAHNRAD	PINION	PIGNON	99.78-20	2	2	2	grün	
	<b>1 62 01 31</b>	<b>ZAHNRAD</b>	<b>PINION</b>	<b>PIGNON</b>	<b>99.78-20 RJ</b>	<b>2</b>	<b>2</b>	<b>2</b>	<b>rot</b>	
632	0 43 15 20	SPANNSTIFT	ROLL PIN	GOUPILLE SERRAGE	6x26 ISO 8752 ZN	4	4	4		
633	0 46 40 90	SPANNSTIFT	ROLL PIN	GOUPILLE SERRAGE	3.5x26 ISO 8752	4	4	4		
635	0 66 01 20	KURBELSTANGE	CRANK	MANIVELLE	99.80-00.17	2	2	2	grün	
	<b>0 66 01 21</b>	<b>KURBELSTANGE</b>	<b>CRANK</b>	<b>MANIVELLE</b>	<b>99.80-00.17 RJ</b>	<b>2</b>	<b>2</b>	<b>2</b>	<b>rot</b>	
636	1 62 01 41	ZAHNRAD	PINION	PIGNON	99.78-21A	2	2	2	grün	
	<b>1 62 01 42</b>	<b>ZAHNRAD</b>	<b>PINION</b>	<b>PIGNON</b>	<b>99.78-21A RJ</b>	<b>2</b>	<b>2</b>	<b>2</b>	<b>rot</b>	
637	0 60 47 40	LAGERBUCHSE	BEARING SLEEVE	COUSSINET	98.32-01-00.6	2	2	2		
638	1 62 57 00	LAGERBUCHSE	BEARING SLEEVE	COUSSINET	99.74-00.38	2	2	2		
639	0 40 69 00	SPANNSTIFT	ROLL PIN	GOUPILLE SERRAGE	6x40 ISO 8752 ZN	4	4	4		
640	0 40 71 50	SPANNSTIFT	ROLL PIN	GOUPILLE SERRAGE	3.5x40 ISO 8752 ZN	4	4	4		
641	0 00 61 50	SCHEIBE	WASHER	RONDELLE	A25 D125 ST ZN	4	4	4		
780	1 61 66 60	SCHUTZBUEG.TRG.	SAFETY FRAME SUPPORT	SUPPORT D'ÉTAY PROTECTEUR	99.74-40	1	-	-	grün	
	<b>1 61 66 61</b>	<b>SCHUTZBUEG.TRG.</b>	<b>SAFETY FRAME SUPPORT</b>	<b>SUPPORT D'ÉTAY PROTECTEUR</b>	<b>99.74-40 RJ</b>	<b>1</b>	<b>-</b>	<b>-</b>	<b>rot</b>	
	1 62 15 00	SCHUTZBUEG.TRG.	SAFETY FRAME SUPPORT	SUPPORT D'ÉTAY PROTECTEUR	99.77-40	-	1	1	grün	
	<b>1 62 15 01</b>	<b>SCHUTZBUEG.TRG.</b>	<b>SAFETY FRAME SUPPORT</b>	<b>SUPPORT D'ÉTAY PROTECTEUR</b>	<b>99.77-40 RJ</b>	<b>-</b>	<b>1</b>	<b>1</b>	<b>rot</b>	
781	1 61 66 70	SCHUTZBUEG.TRG.	SAFETY FRAME SUPPORT	SUPPORT D'ÉTAY PROTECTEUR	99.78-41	1	-	-	grün	
	<b>1 61 66 71</b>	<b>SCHUTZBUEG.TRG.</b>	<b>SAFETY FRAME SUPPORT</b>	<b>SUPPORT D'ÉTAY PROTECTEUR</b>	<b>99.78-41 RJ</b>	<b>1</b>	<b>-</b>	<b>-</b>	<b>rot</b>	
	1 62 15 10	SCHUTZBUEG.TRG.	SAFETY FRAME SUPPORT	SUPPORT D'ÉTAY PROTECTEUR	99.79-41	-	1	1	grün	
	<b>1 62 15 11</b>	<b>SCHUTZBUEG.TRG.</b>	<b>SAFETY FRAME SUPPORT</b>	<b>SUPPORT D'ÉTAY PROTECTEUR</b>	<b>99.79-41 RJ</b>	<b>-</b>	<b>1</b>	<b>1</b>	<b>rot</b>	
782	1 40 63 00	6KTSCH	SCREW	VIS	M12x35 8.8 ZN	8	8	8		
783	0 01 19 80	SCHEIBE	WASHER	RONDELLE	13x25x3,0	12	12	12		
784	0 20 06 10	SGMU	SLF LOCK. NUT	ECROU AUTOFR.	N M12 8 ZN	8	8	8		
785	0 47 02 40	6KTSCH	SCREW	VIS	M12x25 8.8 ZN	4	4	4		
786	1 42 17 10	BUNDBUCHSE	COLLAR BUSH	DOUILLE	40/48x40	8	8	8		
788	1 62 93 40	SCHUTZBUEGEL GSW.	SAFETY FRAME	PROTECTEUR	99.74-52-02	2	2	2	Grau	
789	1 62 93 50	SCHUTZROHR GSW.	PROTECTEUR TUBE	TUBE PROTECTEUR	99.74-52-01	2	-	-	grün	
	<b>1 62 93 51</b>	<b>SCHUTZROHR GSW.</b>	<b>PROTECTEUR TUBE</b>	<b>TUBE PROTECTEUR</b>	<b>99.74-52-01 RJ</b>	<b>2</b>	<b>-</b>	<b>-</b>	<b>rot</b>	
	1 62 93 60	SCHUTZROHR GSW.	PROTECTEUR TUBE	TUBE PROTECTEUR	99.77-52-01	-	2	2	grün	
	<b>1 62 93 61</b>	<b>SCHUTZROHR GSW.</b>	<b>PROTECTEUR TUBE</b>	<b>TUBE PROTECTEUR</b>	<b>99.77-52-01 RJ</b>	<b>-</b>	<b>2</b>	<b>2</b>	<b>rot</b>	
790	0 20 22 20	6KTSCH	SCREW	VIS	M 10x35 DIN 933	4	4	4		
	0 01 19 40	SGMU	SLF LOCK. NUT	ECROU AUTOFR.	NM10 DIN 985	4	4	4		
	0 44 36 90	SPANNSTIFT	ROLL PIN	GOUPILLE SERRAGE	13x45 ISO 8752	2	2	2		
790.1	1 62 93 70	VERLAENGERUNG	EXTENSION	RALONGE	99.78-52-00.1	2	2	2	Grau	

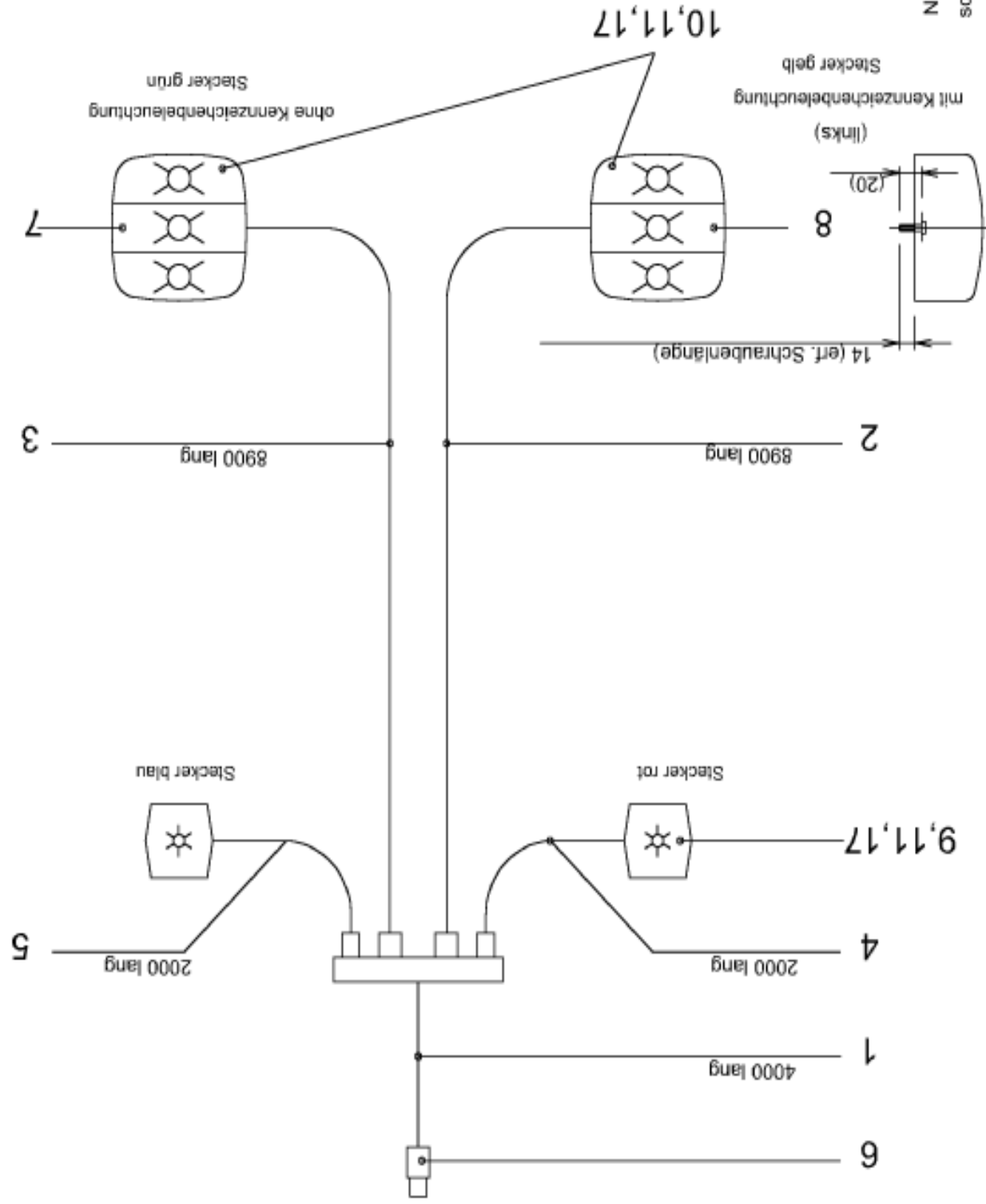


Schutzvorrichtung kpl. und Schwadformer							P 1426-4			
Pos.	Bestell-Nr.	Benennung	Description	Désignation	SIZE/MASS	M 800	M 860	M 830	Farbe:	
791	1 62 44 20	BUEGELTRAEGER GSW.	STIRRUP SUPPORT	SUPPORT A ARCHET	99.74-53	2	-	-	grün	
	1 62 44 21	BUEGELTRAEGER GSW.	STIRRUP SUPPORT	SUPPORT A ARCHET	99.74-53 RJ	2	-	-	rot	
	1 62 44 40	BUEGELTRAEGER GSW.	STIRRUP SUPPORT	SUPPORT A ARCHET	99.77-53	-	2	2	grün	
	1 62 44 41	BUEGELTRAEGER GSW.	STIRRUP SUPPORT	SUPPORT A ARCHET	99.77-53 RJ	-	2	2	rot	
792	0 19 87 60	BUEGELSCHRAUBE	STIRRUP BOLT	VIS A ARCHET	M10x42x60	4	4	4		
793	0 01 19 40	SGMU	SLF LOCK. NUT	ECROU AUTOFR.	N M 10 8 ZN	8	8	8		
793	0 01 20 70	SCHEIBE	WASHER	RONDELLE	11 D 1441	8	8	8		
794	1 42 17 70	DRUCKFEDER	PRESSURE SPRING	RESSORT DE PRESSION	3,6x48x80	4	4	4		
795	0 01 20 30	SCHEIBE	WASHER	RONDELLE	41	4	4	4		
796	0 29 34 20	SPANNSTIFT	ROLL PIN	GOUPILLE SERRAGE	5x80	4	4	4		
796	0 43 77 00	SPANNSTIFT	ROLL PIN	GOUPILLE SERRAGE	8x80	4	4	4		
796	1 42 03 00	SPANNSTIFT	ROLL PIN	GOUPILLE SERRAGE	13x80	4	4	4		
800	1 62 58 10	SPERRKLINKE RE	RATCHET	CLIQUET	99.78-43	1	-	-	grün	
	1 62 58 11	SPERRKLINKE RE	RATCHET	CLIQUET	99.78-43 RJ	1	-	-	rot	
800	1 62 58 20	SPERRKLINKE RE	RATCHET	CLIQUET	99.79-43	-	1	1	grün	
	1 62 58 21	SPERRKLINKE RE	RATCHET	CLIQUET	99.79-43 RJ	-	1	1	rot	
801	1 62 57 70	SPERRKLINKE LI	RATCHET	CLIQUET	99.74-54	1	-	-	grün	
	1 62 57 71	SPERRKLINKE LI	RATCHET	CLIQUET	99.74-54 RJ	1	-	-	rot	
801	1 62 44 50	SPERRKLINKE LI	RATCHET	CLIQUET	99.77-54	-	1	1	grün	
	1 62 44 51	SPERRKLINKE LI	RATCHET	CLIQUET	99.77-54 RJ	-	1	1	rot	
802	0 60 47 40	LAGERBUCHSE	BEARING SLEEVE	COUSSINET	98.32-01-00.6	4	4	4		
803	1 59 49 80	ZUGFEDER	TENSION SPRING	RESSORT TENDEUR	99.70-00.2 Z	2	2	2		
804	1 62 56 90	LASCHE	STRAP JOINT	COUVRE-JOINT	99.77-00.43	2	2	2		
805	0011110	6KTSCH	SCREW	VIS	M8x25 D 933 8.8 ZN	4	4	4		
806	0 01 16 30	6KTMU	HEX NUT	ECROU HEXAG.	M8 D 934 8 ZN	4	4	4		
830	1 62 09 41	SCHWADFORMERHALTER	WINDROW CLOTH SUPPOR	SUPPORT TOILE D'ANDAINAGE	99.78-42 A	1	1	-		
831	1 62 10 60	STREBE	STRUT	ETAI	99.78-00.31	1	-	-	grün	
	1 62 10 61	STREBE	STRUT	ETAI	99.78-00.31 RJ	1	-	-	rot	
831	1 62 11 10	STREBE	STRUT	ETAI	99.79-00.31	-	1	-	grün	
	1 62 11 11	STREBE	STRUT	ETAI	99.79-00.31 RJ	-	1	-	rot	
832	1 42 15 90	GLEITLAGERBUCHSE	BUSH	DOUILLE	IGUS DFM-3539-10S	1	1	-		
833	0 20 66 70	SCHEIBE	WASHER	RONDELLE	34 D 1441 ST ZN	2	2	-		
834	0 41 17 30	SPANNSTIFT	ROLL PIN	GOUPILLE SERRAGE	6x50 ISO 8752 ZN	2	2	-		
835	1 62 10 71	STREBE	STRUT	ETAI	99.78-00.32 A	1	1	-	grün	
	1 62 10 72	STREBE	STRUT	ETAI	99.78-00.32 A RJ	1	1	-	rot	
836	0 60 47 40	LAGERBUCHSE	BEARING SLEEVE	COUSSINET	98.32-01-00.6	2	2	-		
837	0 45 77 40	SPANNSTIFT	ROLL PIN	GOUPILLE SERRAGE	6x32 ISO 8752 ZN	3	3	-		
838	0 01 21 10	SCHEIBE	WASHER	RONDELLE	23 D 1441 ST ZN	3	3	-		



## Schutzvorrichtung kpl. und Schwadformer

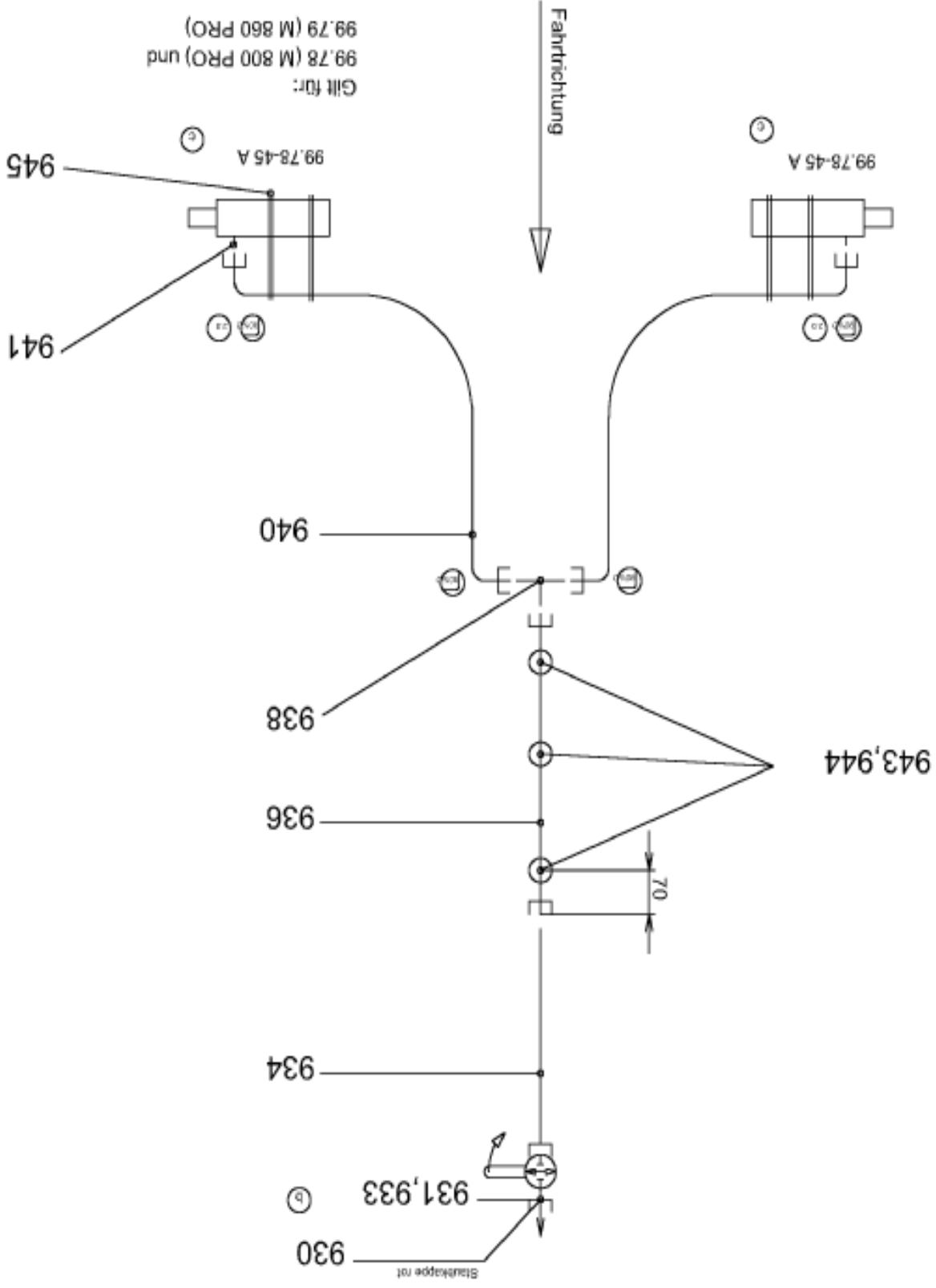
Schutzvorrichtung kpl. und Schwadformer							P 1426-4			
Pos.	Bestell-Nr.	Benennung	Description	Désignation	SIZE/MASS	M 800	M 860	M 830	Farbe:	
840	1 62 13 60	SCHWADFORMERHALTER	WINDROW CLOTH SUPPORT	SUPPORT TOILE D'ANDAINAGE	99.78-00.41	1	-	-	grün	
	<b>1 62 13 61</b>	<b>SCHWADFORMERHALTER</b>	<b>WINDROW CLOTH SUPPORT</b>	<b>SUPPORT TOILE D'ANDAINAGE</b>	<b>99.78-00.41 RJ</b>	<b>1</b>	<b>-</b>	<b>-</b>	<b>rot</b>	
840	1 62 12 90	SCHWADFORMERHALTER	WINDROW CLOTH SUPPORT	SUPPORT TOILE D'ANDAINAGE	99.79-00.41	-	1	-	grün	
	<b>1 62 12 91</b>	<b>SCHWADFORMERHALTER</b>	<b>WINDROW CLOTH SUPPORT</b>	<b>SUPPORT TOILE D'ANDAINAGE</b>	<b>99.79-00.41 RJ</b>	<b>-</b>	<b>1</b>	<b>-</b>	<b>rot</b>	
841	1 42 15 90	GLEITLAGERBUCHSE	BUSH	DOUILLE	IGUS DFM-3539-10S	1	1	-		
842	0 01 11 70	6KTSCH	SCREW	VIS	M12x25 D 933 8.8 ZN	3	3	-		
843	0 20 73 30	SCHEIBE	WASHER	RONDELLE	13 D 433 ST ZN	3	3	-		
845	1 62 40 80	SCHWADFORMERHALTER	WINDROW CLOTH SUPPORT	SUPPORT TOILE D'ANDAINAGE	99.78-00.42	1	1	-	grün	
	<b>1 62 40 81</b>	<b>SCHWADFORMERHALTER</b>	<b>WINDROW CLOTH SUPPORT</b>	<b>SUPPORT TOILE D'ANDAINAGE</b>	<b>99.78-00.42 RJ</b>	<b>1</b>	<b>1</b>	<b>-</b>	<b>rot</b>	
846	0 62 16 13	SCHWADFORMER	WINDROW CLOTH	TOILE D'ANDAINAGE	99.45-04.1 C	1	1	-		
847	0 62 16 40	LEISTE	RAIL	LISTON	99.45-04.4	1	1	-	grün	
	<b>0 62 16 41</b>	<b>LEISTE</b>		<b>LISTON</b>	<b>99.45-04.4 RJ</b>	<b>1</b>	<b>1</b>	<b>-</b>	<b>rot</b>	
848	0 40 06 10	FLRDSCH	FLAT ROUND BOLT	VIS PLAT ROND	M10x25 D 603 8.8 ZN	2	2	-		
849	0 01 20 70	SCHEIBE	WASHER	RONDELLE	11 D 1441 ST ZN	2	2	-		
850	0 01 19 40	SGMU	SLF LOCK. NUT	ECROU AUTOFR.	N M10 D 985 8 ZN	2	2	-		
851	0 00 84 00	FLRDSCH	FLAT ROUND BOLT	VIS PLAT ROND	M6x20 D 603 ZN	13	13	-		
852	0 20 13 80	SCHEIBE	WASHER	RONDELLE	7 D 1441 ST ZN	13	13	-		
853	0 41 25 70	SGMU	SLF LOCK. NUT	ECROU AUTOFR.	N M6 D 985 8 ZN	13	13	-		
854	1 62 43 50	BLATTFEDER	PLATE SPRING	RESSORT A LAMES	99.83-00.54	1	1	-		
855	0 62 16 20	BLATTFEDER	PLATE SPRING	RESSORT A LAMES	99.45-04.2	3	3	-		



Nennspannung 12 V  
schematische Darstellung



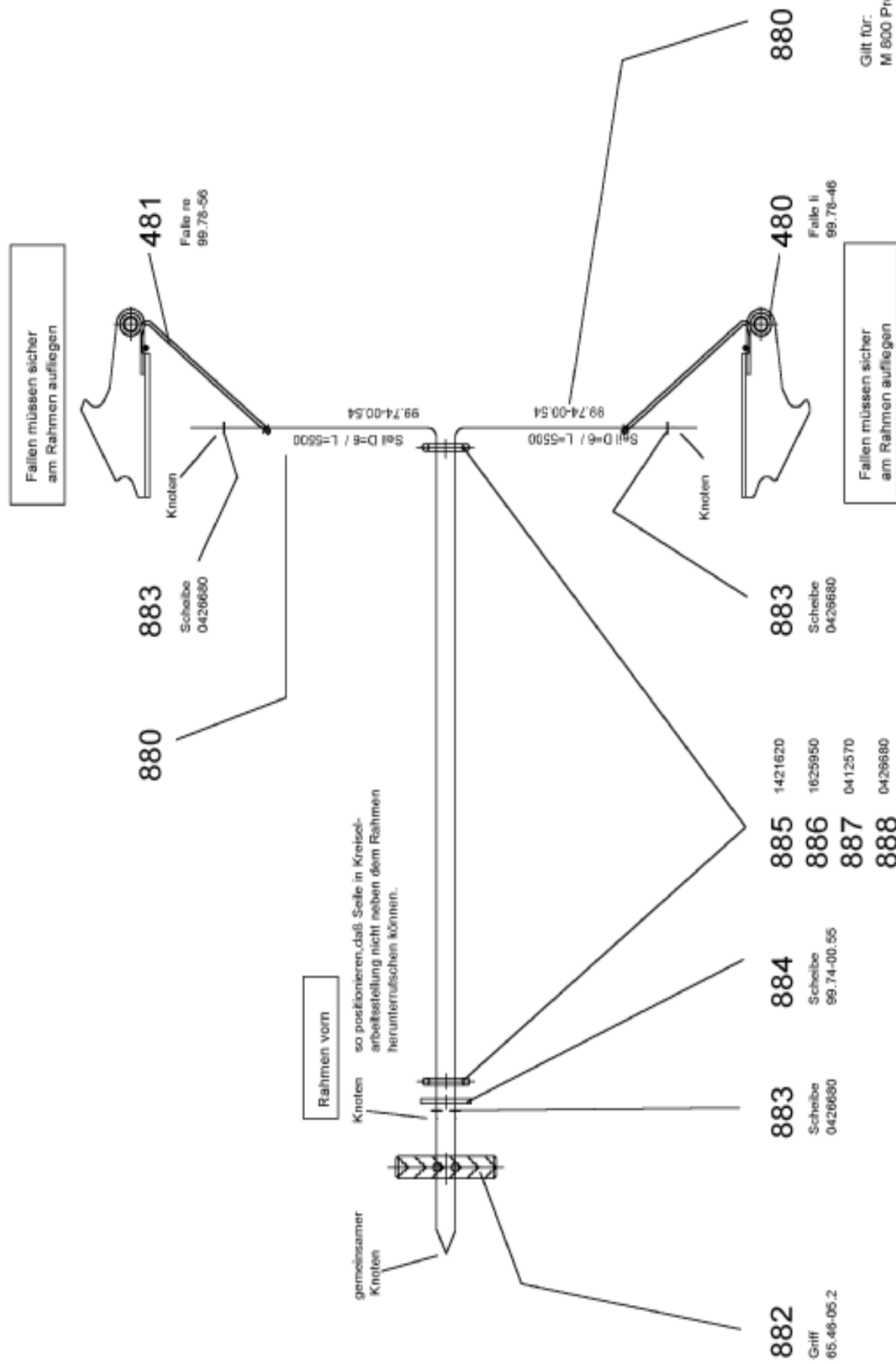




Gilt für:  
99.78 (M 800 PRO) und  
99.79 (M 860 PRO)

Darstellung nur schematisch

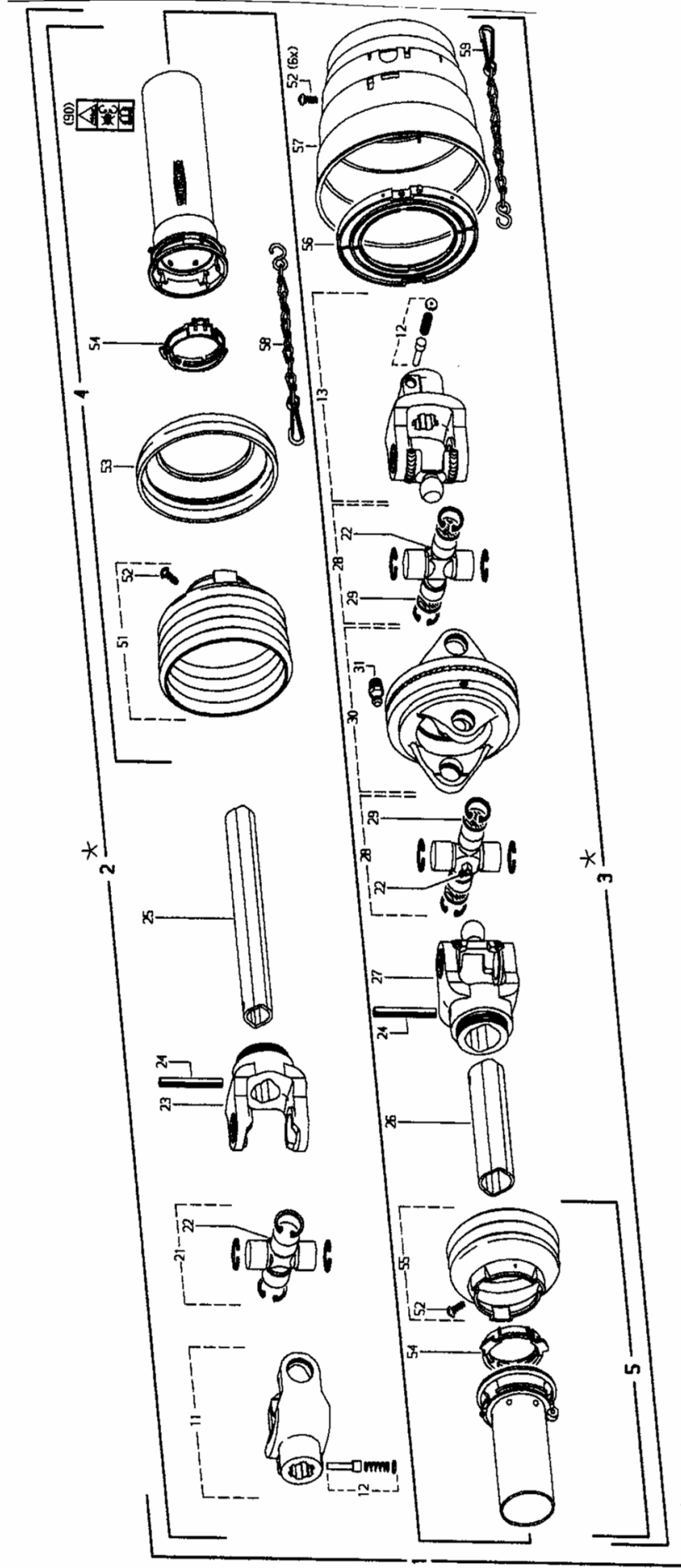






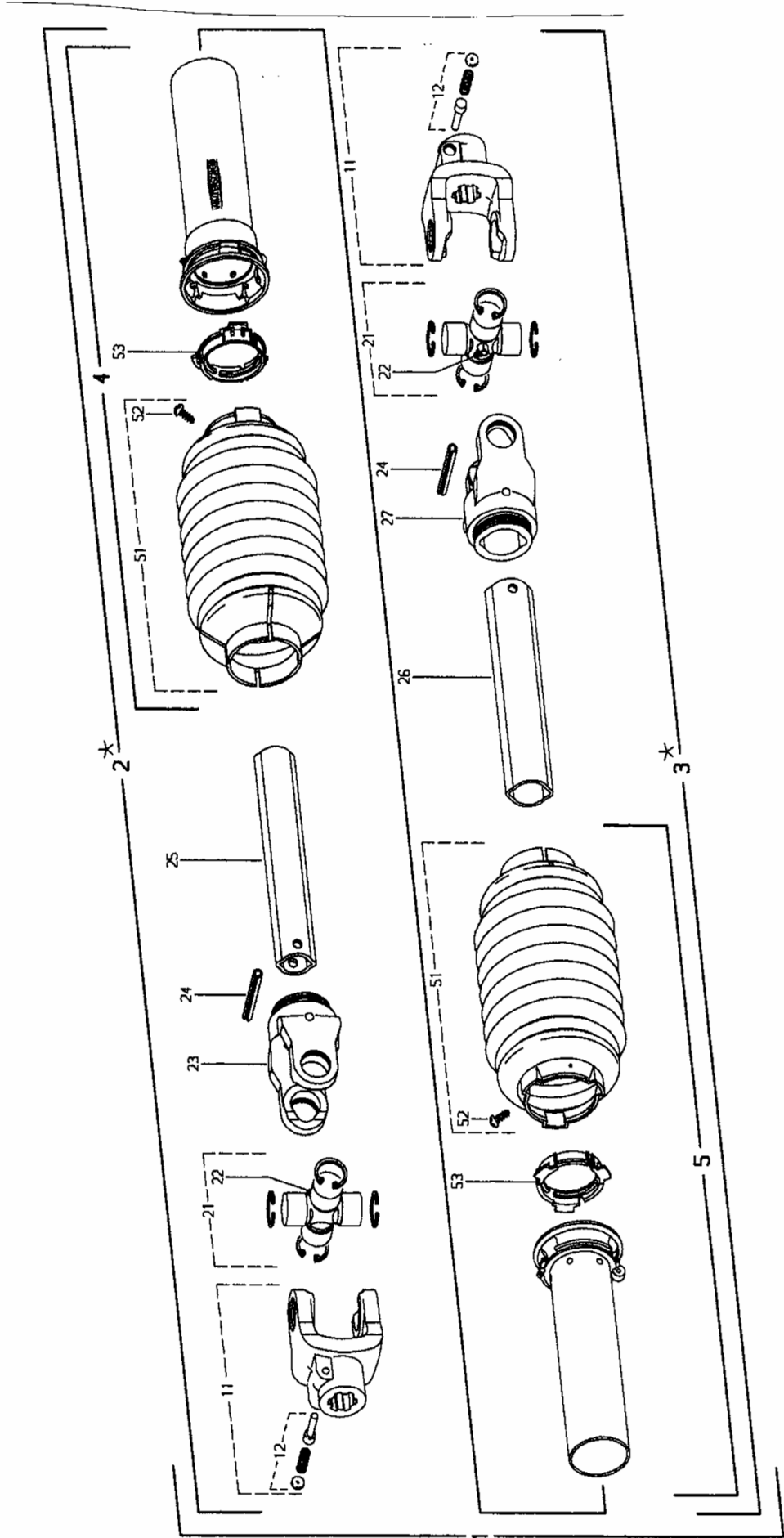






Gelenkwelle WWE 2280-SD-15 99.72-60				P 1426									
Pos.	Bestell-Nr	Benennung	Description	Désignation	SIZE/MASS	M 800	M 830	M 860	S 1805	S 1810			
	0668060	GELENKWELLE	PTO. DRIVE SHAFT	ARBRE CARDANS	99.72-60	1	1	1	1	1			
4	1425250	SCHUTZHAELFTE AU	FEMALE GUARD	PROTECTEUR	WA 368682	1	1	1	1	1			
5	1425260	SCHUTZHAELFTE IN	FEMALE GUARD	PROTECTEUR	WA 185552	1	1	1	1	1			
11	0422920	AUFSTECKGABEL	OUTER JOKE	MACHOIRE EXTERIEURE	WA 041049	1	1	1	1	1			
12	1404910	SCHIEBESTIFT KPL	LOCK PIN	GOUJON	WA 339107	2	2	2	2	2			
13	1404900	AUFSTECKGABEL M SCHIEBEST	OUTER JOKE	MACHOIRE EXTERIEURE	WA 366866	1	1	1	1	1			
21	0422910	KREUZGARNITUR GR 200=2200	SPIDER ASSY	CROISSILLON	WA 044439	1	1	1	1	1			
22	0015180	SCHMIERNIPPEL	LUBR. NIPPLE	GRAISSEUR	BM 8x1 D 71412	3	3	3	3	3			
23	0429490	RILLENGABEL PROFIL OV	GROOVE YOKE	MACHOIRE RAINUREE	WA 041065	1	1	1	1	1			
24	0099030	SPANNSTIFT	ROLL PIN	GOUPILLE SERRAGE	10x65 ISO 8752	2	2	2	2	2			
25	1425270	PROFILROHR OVGA 520 LG	MALE PROFILE TUBE	TUBE INTERIEUR	WA 046729	1	1	1	1	1			
26	1425280	PROFILROHR OVGA 510 LG	MALE PROFILE TUBE	TUBE INTERIEUR	WA 046691	1	1	1	1	1			
27	1425290	RILLENGABEL PROFIL OV	GROOVE YOKE	MACHOIRE RAINUREE	WA 366886	1	1	1	1	1			
28	1404850	KREUZGARNITUR KPL	SPIDER ASSY	CROISSILLON	WA 367701	2	2	2	2	2			
29	1425310	RONDE 21.95x2	ROUND	RONDE	WA 164467	4	4	4	4	4			
30	1404870	DOPPELGABEL M SCHNIP	DOUBLE FORK	DOUBLE FOURCHE	WA 384515	1	1	1	1	1			
31	0015170	SCHMIERNIPPEL	LUBR. NIPPLE	GRAISSEUR	AM 8x1 D 71412	1	1	1	1	1			
51	0460760	SCHUTZTRICHTER M SCHR	PROTECTIVE FUNNEL	TYEMIE PROTECTION	WA 365344	1	1	1	1	1			
52	0460690	LINSCHR M KRSLITZ	SCREW	VIS	WA 365305 4x10	8	8	8	8	8			
53	0509690	STUETZRING	STIFFENING RING	BOUCLE D'APPUI	WA 359471	1	1	1	1	1			
54	0433410	GLEITRING	SLIDING RING	BAGUE DE GLISSEMENT	WA 087279	2	2	2	2	2			
55	1404840	SCHUTZTRICHTER	PROTECTIVE FUNNEL	TYEMIE PROTECTION	WA 172750	1	1	1	1	1			
56	1404830	GLEITRING	STIFFENING RING	BOUCLE D'APPUI	WA 365716	1	1	1	1	1			
57	1404810	SCHUTZTRICHTER	PROTECTIVE FUNNEL	TYEMIE PROTECTION	WA 365714	1	1	1	1	1			
58	0401200	HALTEKETTE 400 LG	SAFETY CHAIN	CHAINE DE SECURITE	WA 044321	1	1	1	1	1			
59	2506990	HALTEKETTE 600 LG	SAFETY CHAIN	CHAINE DE SECURITE	WA 382078	1	1	1	1	1			
60	1425300	HALTEKETTE 248 LG	SAFETY CHAIN	CHAINE DE SECURITE	WA 382261	1	1	1	1	1			

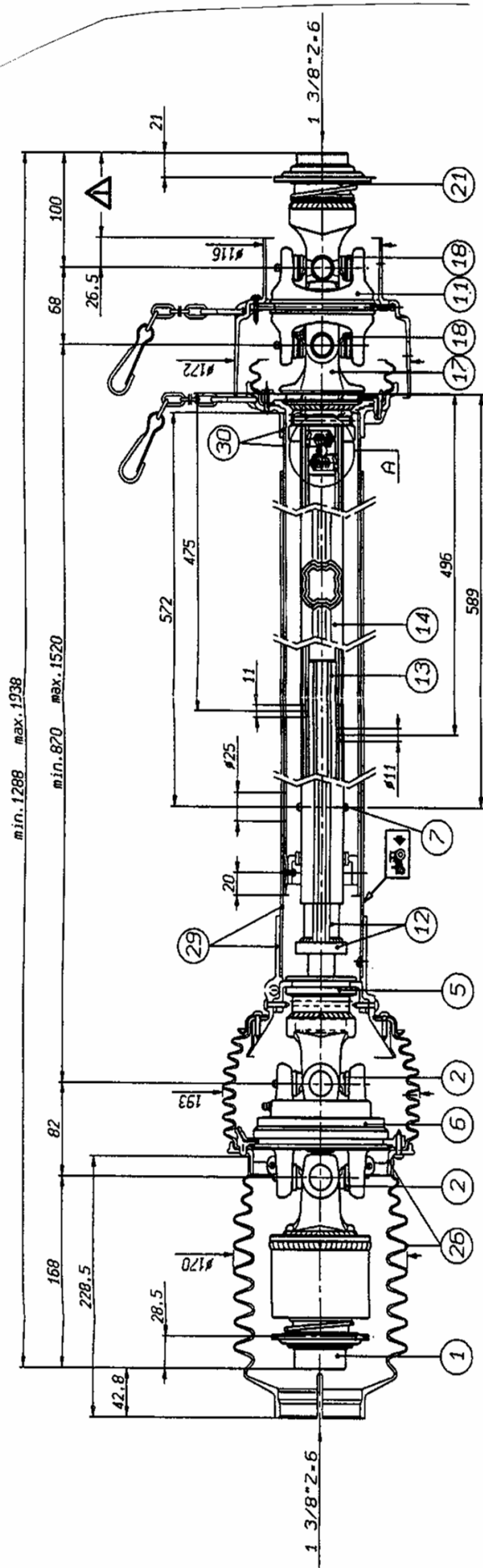




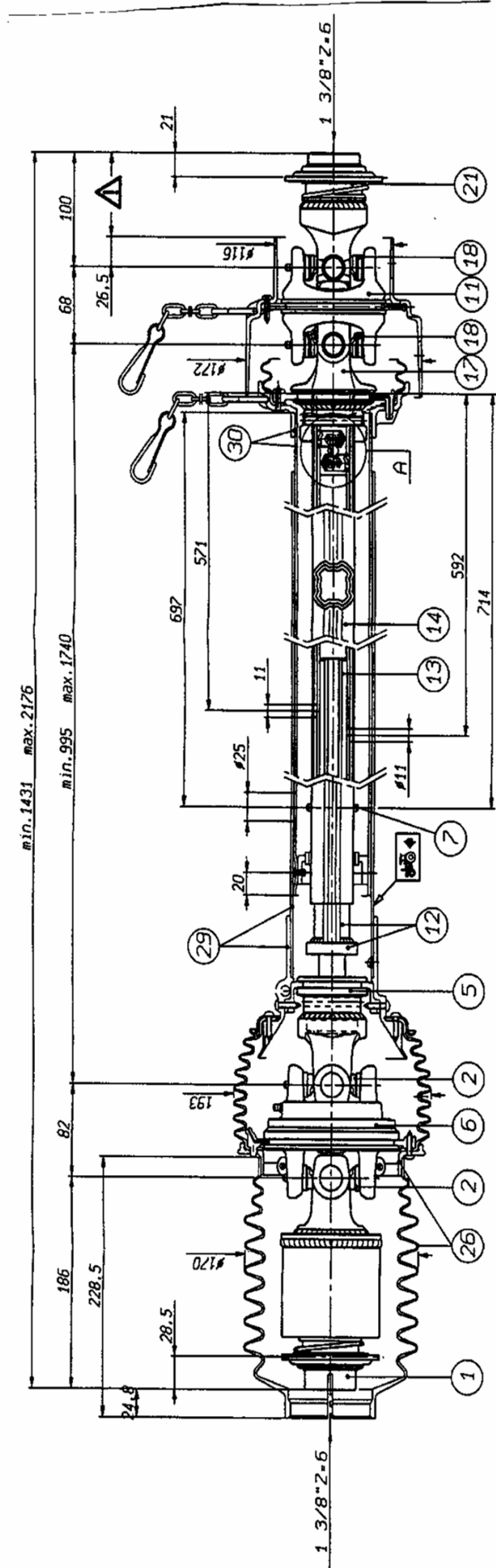


Gelenkwelle WW80/50 /99.78-62 / 1619950

P1426-8



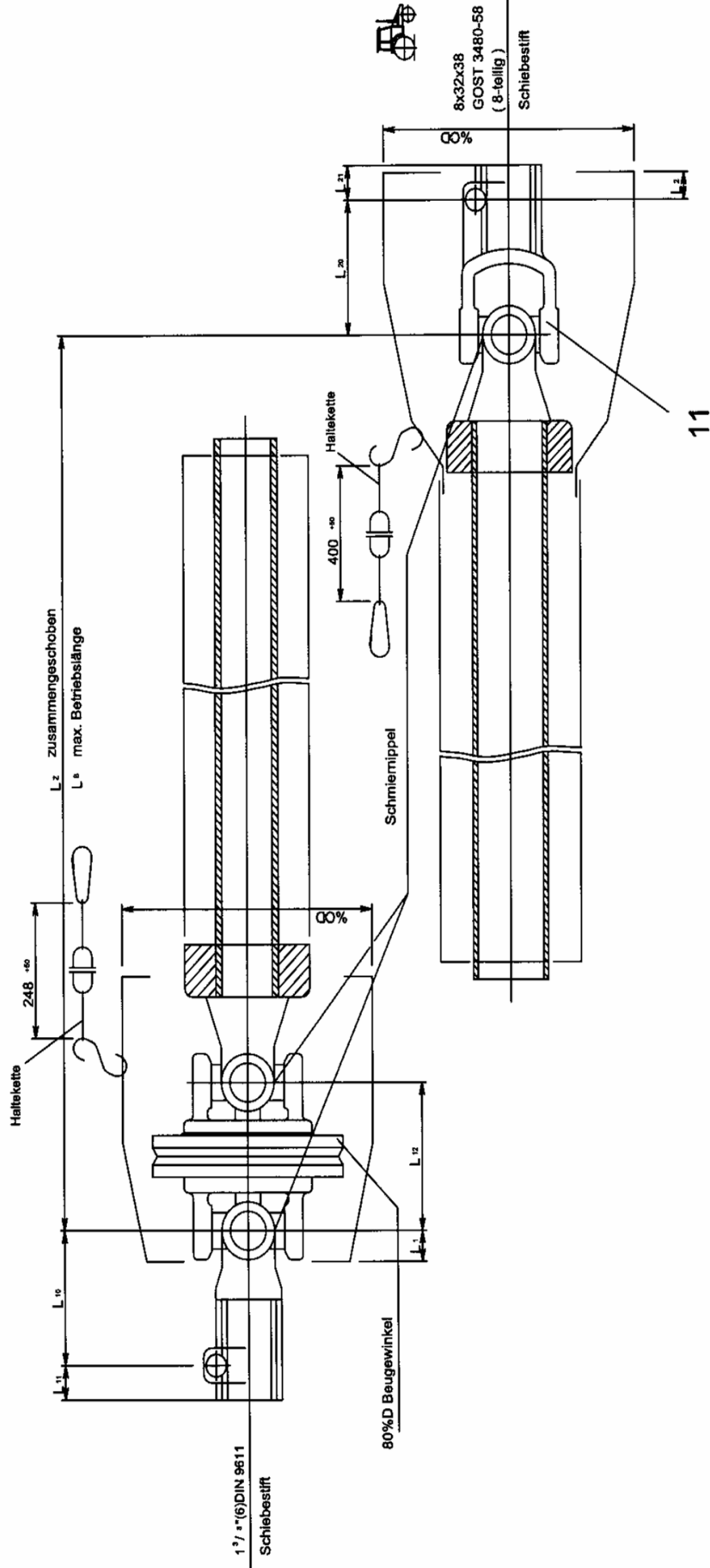




## Gelenkwelle WW 80/50 B&amp;P

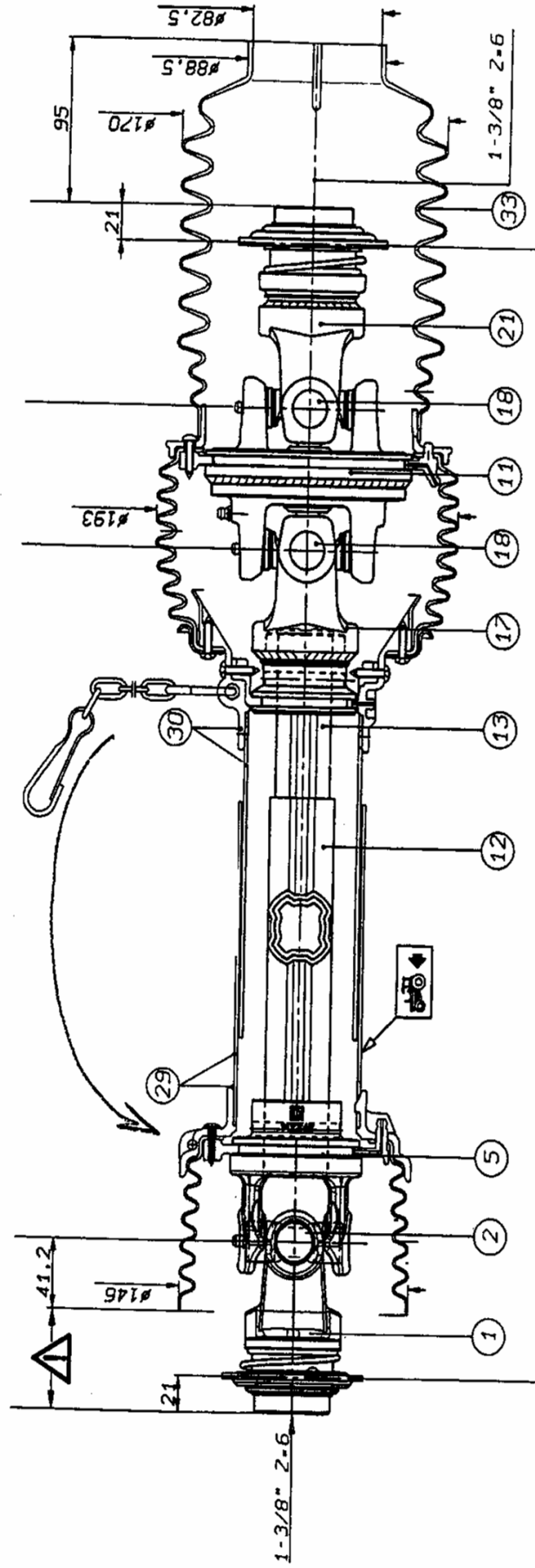
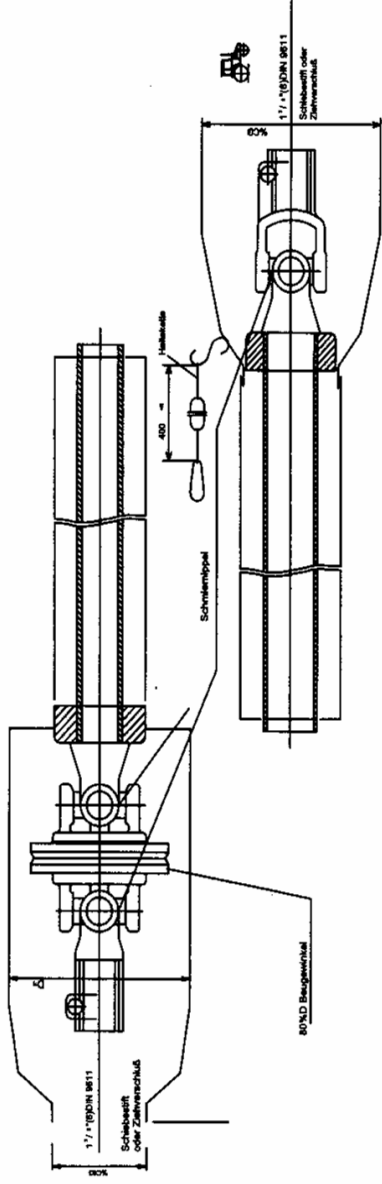
P 1426

Pos.	Bestell-Nr.	Benennung	Description	Désignation	SIZE/MASS	M 830	M 860
	1 62 08 50	GELENKWELLE	PTO. DRIVE SHAFT	ARBRE CARDANS	99.79-62	2	2
1	1 63 16 70	UEBERLASTKUPPLUNG	OVERLOAD CLUTCH	LIMITEUR DE COUPLE	BP 6MC336902R	1	1
2	1 42 53 90	KREUZGELENKGARNITUR	UNIVERSAL JOINT SET	GARNITURE A CARDAN	BP 4120C0006	2	2
5	1 42 55 10	GABEL 4-KEIL-INNENROHR	FORK	FOURCHE	BP 2150C2751	1	1
6	1 42 53 50	ZENTRALGABEL	CENTRAL FORK	FOURCHE CENTRALE	BP 5110C0061	1	1
7	1 42 55 20	SCHMIERNIPPEL	LUBR. NIPPLE	GRAISSEUR	BP 348001003	1	1
11	1 42 55 30	ZENTRALGABEL	CENTRAL FORK	FOURCHE CENTRALE	BP 2080C0054	1	1
12	1 42 56 40	PROFILROHR-4-KEIL	MALE PROFILE TUBE	TUBE INTERIEUR	BP 237D04L09	1	1
13	1 42 55 50	PROFILROHR-4-KEIL	MALE PROFILE TUBE	TUBE INTERIEUR	BP 268990034	1	1
14	1 42 56 50	PROFILROHR-4-KEIL	MALE PROFILE TUBE	TUBE INTERIEUR	BP 237D03E24	1	1
17	1 42 55 70	GABEL 4-KEIL-INNENROHR	FORK	FOURCHE	BP 2080C6856	1	1
18	1 42 55 80	KREUZGELENKGARNITUR	UNIVERSAL JOINT SET	GARNITURE A CARDAN	BP 412020102	2	2
21	1 42 55 90	GABEL KUGEL-ZIEHVERSCHLUSS	FORK SEAL	FERMETURE DE LA FOURCHE	BP 5730C0367	1	1
26	1 42 56 20	VOLLSCHUTZ-RIPPENTRICHTER	FULL PROTECTION CONE	CONE PROTECTEUR COMPLETE	BP 2190D0115	1	1
29	1 42 56 60	SCHUTZROHR AUSSEN M RING	PROTECTEUR TUBE	TUBE PROTECTEUR	BP 5663C9005	1	1
30	1 42 56 70	SCHUTZROHR INNEN M RING	PROTECTEUR TUBE	TUBE PROTECTEUR	BP 5666C9004	1	1
33	1 42 54 30	VOLLSCHUTZ-RIPPENTRICHTER	FULL PROTECTION CONE	CONE PROTECTEUR COMPLETE	BP 2190D0123	1	1
35	1 64 96 70	VOLLSCHUTZ-RIPPENTRICHTER	FULL PROTECTION CONE	CONE PROTECTEUR COMPLETE	BP 2190D0111	1	1
36	1 65 01 80	LAUFRING BYPY			2550C0015	1	1
37	1 65 02 00	SCHUTZTRICHTER BYPY			2190D0105	1	1
1 64 44 10		SPERRKOERPER M.FEDER			BP 421340007R06	1	1





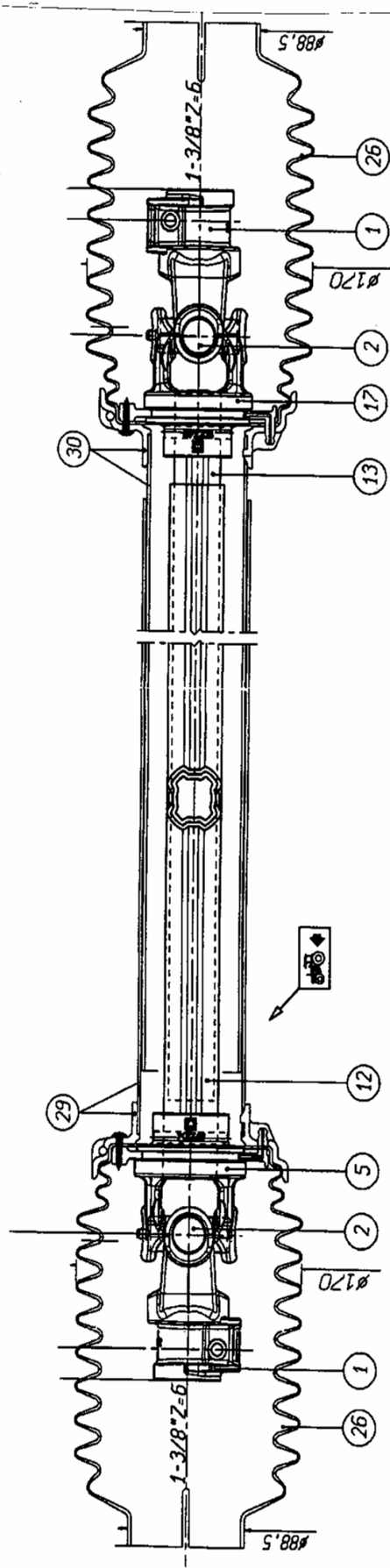







Gelenkwelle SFT 400 Gr.2 99.74-61 A Sachnr.1 63 69 50

P1426-12






Aufklebersatz Sicherheit		R 1405		P 1350-16	
Pos. Bestell-Nr.	Benennung	Stck.	1	Stck.	Kommentar
629540	AUFKLEBER SICHERHEIT				
Description		SIZE/MASS			
DECALCOMANIA		99.45-15			
Désignation		DECALCOMANIE			



Aufklebersatz Sicherheit  
99.45-15 0629540  
für Zettwender, Schwader  
Universalheumaschinen

Sprachen:  
D deutsch  
F französisch  
NL itaalijsch  
GB englijsch




**D** Beim Anheben und Kurvenfahrt darf Gelenkwelle nicht stauchen. Wenn nötig, kürzen.

**NL** Tijdens het heffen en het draaien mag de tussenas niet stoten.

**F** Le cardan ne doit pas refouler en cas de soulèvement ou virage. Raccourcir si nécessaire.

**GB** When clearing from ditches or cornering, the universal joint shaft must not bind. Shorten if necessary.

99.45-15.1 0629550




**D** Vor Inbetriebnahme die Betriebsanleitung und die Sicherheitsvorschriften lesen und beachten!

**F** Avant la mise en marche, lire et bien respecter le mode d'emploi et les instructions de sécurité!


**NL** Lees de gebruiksaanwijzing en de veiligheidsvoorschriften door, voordat de machine in gebruik wordt genomen en volg de aanwijzingen ervan op!

**GB** Prior to operating the machine read and observe the operator's manual and all safety instructions!

99.45-15.2 0629568



**STOP**




**D** Instandsetzungs-, Wartungs- und Reinigungsarbeiten sowie die Beseitigung von Funktionsstörungen grundsätzlich nur bei abgeschaltetem Antrieb und stehendem Motor vornehmen! Zündschlüssel abziehen!

**F** Ne procéder aux travaux de maintenance, d'entretien et de nettoyage qu'à la suppression des pannes que prise de force débrayée, moteur arrêté et clé de contact enlevée!

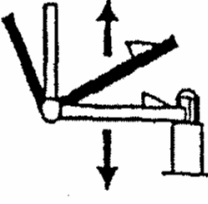
**NL** Reparaties, onderhouds- en reinigingswerkzaamheden alsmede verhelpen van storingen pas uitvoeren, nadat de aandrijving is uitgeschakeld, de motor is afgezet en de contactsluutel is verwijderd!

**GB** Repair-, maintenance- and cleaning operations as well as remedy of function faults should principally be conducted with a stopped drive and engine. Remove ignition key!

99.45-15.3 0629573




**D** Arbeitseinsatz  
**F** Travail  
**NL** In het werk  
**GB** Operation



**D** Transportfahrt  
**F** Route  
**NL** Wegtransport  
**GB** Transportation

99.45-15.4 0629580  
99.45-15.4 gilt nicht für LM




**D** Schutzbügel vor Arbeitsbeginn in Schutzstellung bringen.

**F** Avant mise en route amener les parants en position de sécurité.

**NL** Beschermbeugels vóór het werk in werkstand plaatsen.

**GB** Before the start of operations bring outer guard into position.

99.45-15.5 0629590  
Aufkleber 99.45-15.5 gilt nur für Schwader und LM



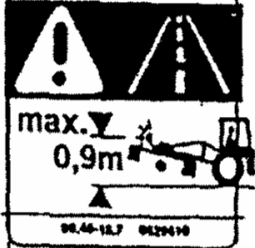
**D** Alle Schmierlippen vor Gebrauch und im Einsatz täglich abschmieren. Alle beweglichen Teile ölen und täglich auf Funktion überprüfen. Vor dem ersten Einsatz und nach Inbetriebnahme Schrauben und Muttern nachziehen.

**F** Graisser tous les raccords journalièrement (avant l'emploi et au travail) Huiler toutes les pièces mobiles et en contrôler le fonctionnement à chaque emploi. Avant la première mise en service reserrer les vis et les écrous.

**NL** Eenmaal alle smeernippels smeren en tijdens het gebruik dagelijks. Alle bewegende delen smeren met olie en dagelijks de goede werking ervan controleren. Voor het eerste gebruik en na de inbedrijfstelling bouten en moeren aantrekken.

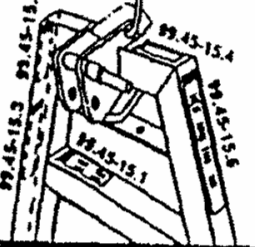
**GB** Grease all grease nipples before using the machine and daily during use. Oil all moving parts and check daily for proper function. Before first using and again afterwards, tighten all nuts and bolts.

99.45-15.6 0629600



**D** max. 0,9m

99.45-15.7 0629610



99.45-15.3 99.45-15.2 99.45-15.4 99.45-15.5 99.45-15.1

M 800 - M 860 Maschine kpl.		M 800		M 860		P 1426		
Pos.	Bestell-Nr.	Benennung	Description	Désignation	SIZE/MASS	M 800	M 860	Kommentar
1	1614730	ANBAUBOCK	HEADSTOCK	CADRE D'ATTELAGE	99.74-04	1	1	
2	1614110	ANLENKZAPFEN	HITCH PIN	TOURILLON D'ATTELAGE	98.97-18	1	1	
3	1614130	ANLENKZAPFEN	HITCH PIN	TOURILLON D'ATTELAGE	98.97-19	1	1	
4	1614140	BOLZEN	PIN	AXE	98.97-00.1	2	2	
5	0013170	SPANNSTIFT	ROLL PIN	GOUPILLE SERRAGE	8x50 ISO 8752 ZN	2	2	
6	0200250	SPANNSTIFT	ROLL PIN	GOUPILLE SERRAGE	5x50 ISO 8752 ZN	2	2	
7	1614820	BOLZEN	PIN	AXE	98.97-00.2	1	1	
8	1614740	WINKELSTIFT	PLUG	FICHE	98.97-00.3	1	1	
9	1624270	GLEITLAGER-ANLAUFSCHEIBE	SLIDE BEARING	PALIER LISSE		1	1	
10	1421210	PASSSCHEIBE	SHIM	CALE	45x55x1,0	2	2	
11	1421210	PASSSCHEIBE	SHIM	CALE	45x55x1,0	1	1	
12	0405840	SPANNSTIFT	ROLL PIN	GOUPILLE SERRAGE	10x65 ISO 8752 ZN	1	1	
15	0668120	ABSTELLSTUETZE	PROP STAND	BEQUILLE	99.72-19	2	2	
16	0602140	FEDERSTECKBOLZEN	SAFETY PIN	BROCHE DE VEROUILLAGE	97.01-15	2	2	
17	0407160	SPANNSTIFT	ROLL PIN	GOUPILLE SERRAGE	8x85 ISO 8752 ZN	2	2	
18	0643220	Gelenkwellenhalter	PTO. DRIVE SHAFT HOLDER	SUPPORT D'ARBRE CARDANS	99.68-00.27	1	1	
19	0623060	BUEGELSCHRAUBE	STIRRUP BOLT	VIS A ARCHET	99.48-05-00.1	1	1	
20	0200610	SGMU	SLF LOCK. NUT	ECROU AUTOFR.	N M12 D985 8ZN	2	2	
40	1614440	RAHMEN	FRAME	CADRE	99.74-01	1	1	
	1614160	GLEITLAGERBUCHSE	BUSH	DOUILLE	IGUS WSM 4550-50	2	2	
	0406590	SCHMIERNIPPEL	LUBR. NIPPLE	GRAISSEUR	H1SFG 8x1	1	1	
41	1627290	WARNTAFELHALTER	WARNING PANEL HOLDER	SOUFIEN PANNNE: DE SIGNALISATION	99.77-00.28	2	2	
42	0406920	6KTSCH	SCREW	VIS	M10x60 D931 8.8ZN	4	4	
43	0011940	SGMU	SLF LOCK. NUT	ECROU AUTOFR.	N M10 D985 8ZN	4	4	
44	0661360	WARNTAFEL	WARNING PANELS	PANNEAUX DE SIGNALISATION	98.89-00-40	2	2	
45	0635570	WARNFOLIE	WARNING FOLIO	FEUILLE SIGNALISATION	98.85-18.2	2	2	
46	0661380	ZWISCHENPLATTE	INTERMEDIATE PLATE	PLANCHE INTERMEDIAIRE	98.89-00.44	4	4	
47	1403560	ROHRSCHELLE	PIPE CLAMP	ATTACHE DE TUYAU	D1597 D1=36 ST ZN	4	4	
48	0202810	FLRDSCH	FLAT ROUND BOLT	VIS PLAT ROND	M8x25 D603 ZN	8	8	
49	0200600	SGMU	SLF LOCK. NUT	ECROU AUTOFR.	N M8 D985 8ZN	8	8	
70	1620490	RAHMEN	FRAME	CADRE	99.78-02	1	1	bis Bauj.03
	1620491	RAHMEN	FRAME	CADRE	99.78-02A	1	1	ab Bauj.04
71	1402200	6KTSCH	SCREW	VIS	M20x60 D933 10.9ZN	5	5	
72	0495940	6KTSCH	SCREW	VIS	M20x140 D931 10.9ZN	2	2	bis Bauj.03
	1 62 04 91	RAHMEN	FRAME	CADRE	99.78-02A	1	1	ab Bauj.04
73	0468250	SCHEIBE	WASHER	RONDELLE	21 D6916	4	4	
74	1421900	SGMU	SLF LOCK. NUT	ECROU AUTOFR.	N M20 D985 10ZN	7	7	
90	1629680	RAHMEN	FRAME	CADRE	99.78-03	1	1	
	1421580	GLEITLAGERBUCHSE	BUSH	DOUILLE	IGUS JSM 3034-30	4	4	
	0406590	SCHMIERNIPPEL	LUBR. NIPPLE	GRAISSEUR	H1SFG 8x1	1	1	
91	1402200	6KTSCH	SCREW	VIS	M20x60 D933 10.9ZN	5	5	
92	0495950	6KTSCH	SCREW	VIS	M20x150 D931 10.9ZN	2	2	

M 800 - M 860 Maschine kpl.		M 800		M 860		P 1426		
Pos.	Bestell-Nr.	Benennung	Description	Désignation	SIZE/MASS	M 800	M 860	Kommentar
93	0468250	SCHEIBE	WASHER	RONDELLE	21 D6916	4	4	
94	1421900	SGMU	SLF LOCK. NUT	ECROU AUTOFR.	N M20 D985 10ZN	7	7	
120	1613410	ACHSE	AXLE	ESSIEU	99.74-10	1	1	
	1421570	GLEITLAGERBUCHSE	BUSH	DOUILLE	IGUS GSM 4550-50	4	4	
	0412330	6KTSCH	SCREW	VIS	M10x20 D933 8,8VP	2	2	
	0406590	SCHMIERNIPPEL	LUBR. NIPPLE	GRAISSEUR	H1SFG 8x1	1	1	
121	0495530	6KTSCH	SCREW	VIS	M16x140 D931 10.9ZN	8	8	
122	1421810	6KTMU	HEX NUT	ECROU HEXAG.	M16 D6923 10ZN	8	8	
130	1613710	RADBUEGEL	WHEEL BRACKET	SUPPORT DE ROUE	99.74-14	1	1	
	1408320	SPANNSTIFT	ROLL PIN	GOUPILLE SERRAGE	8x75 ISO 8752 ZN	1	1	
	1408330	SPANNSTIFT	ROLL PIN	GOUPILLE SERRAGE	13x75 ISO 8752 ZN	1	1	
131	1624270	GLEITLAGER-ANLAUFSCHEIBE	SLIDE BEARING	PALIER LISSE	IGUS WTM-4874-020	1	1	
132	1421210	PASSSCHEIBE	SHIM	CALE	45x55x1,0 D988	1	1	
133	0481060	SPANNSTIFT	ROLL PIN	GOUPILLE SERRAGE	13x70 ISO 8752 ZN	1	1	
134	0481070	SPANNSTIFT	ROLL PIN	GOUPILLE SERRAGE	8x70 ISO 8752 ZN	1	1	
140	1614340	RADBUEGEL	WHEEL BRACKET	SUPPORT DE ROUE	99.74-15	1	1	
141	1624270	GLEITLAGER-ANLAUFSCHEIBE	SLIDE BEARING	PALIER LISSE	IGUS WTM-4874-020	1	1	
142	1421210	PASSSCHEIBE	SHIM	CALE	45x55x1,0 D988	1	1	
143	0481060	SPANNSTIFT	ROLL PIN	GOUPILLE SERRAGE	13x70 ISO 8752 ZN	1	1	
144	0481070	SPANNSTIFT	ROLL PIN	GOUPILLE SERRAGE	8x70 ISO 8752 ZN	1	1	
145	1615690	RAD	WHEEL	ROUE	99.74-16	2	2	
145	1615691	RAD (AUF WUNSCH)	WHEEL	ROUE	99.74-16 A	2	2	
148	1621880	RADBUEGELARRETTIERUN	WHEEL BRACKET STOP	SUPPORT DE ROUE	99.74-00.51	2	2	
160	1617750	WARNTAFEL	WARNING PANELS	PANNEAUX DE SIGNALISATION	99.74-00.29	2	2	
161	0635570	WARNFOLIE	WARNING FOLIO	FEUILLE SIGNALISATION	98.85-18.2	2	2	
162	0206850	SCHEIBE	WAHER	RONDELLE	11 D126 ST ZN	12	12	
163	0425140	HUTMUTTER	CAP NUT	CROU CHAPEAU	M10 D1587 ZN	6	6	
165	0495200	UNTERLEGKEIL	KEY	CALE	TRIPUS 150.039	2	2	
166	0495210	HALTER	SUPPORT	SUPPORT	TRIPUS 150.079	2	2	
167	0467040	6KTSCH	SCREW	VIS	5x16 D933 8.8ZN	4	4	
168	0495910	SGMU	SLF LOCK. NUT	ECROU AUTOFR.	N M5 D985 8ZN	4	4	
169	1400920	RUECKSTRAHLER	REAR REFLECTOR	REFLECTEUR	31.5x70	2	2	
200	1614700	LENKSTANGE	STEERING ROD	BIELLE DE DIRECTION	99.74-30	1	1	
201	1421230	PASSSCHEIBE	SHIM	CALE	30x42x1,0 D988	1	1	
202	0013170	SPANNSTIFT	ROLL PIN	GOUPILLE SERRAGE	8x50 ISO 8752 ZN	1	1	
203	0200250	SPANNSTIFT	ROLL PIN	GOUPILLE SERRAGE	5x50 ISO 8752 ZN	1	1	
220	1616760	LENKSTANGE	STEERING ROD	BIELLE DE DIRECTION	99.78-31	1	1	
221	0406130	SPANNSTIFT	ROLL PIN	GOUPILLE SERRAGE	13x60 ISO 8752 ZN	1	1	
222	0411670	SPANNSTIFT	ROLL PIN	GOUPILLE SERRAGE	8x60 ISO 8752 ZN	1	1	
	0442040	SPANNSTIFT	ROLL PIN	GOUPILLE SERRAGE	5x60 ISO 8752 ZN	1	1	
223	0434840	SCHEIBE	WASHER	RONDELLE	15 D1441 ST ZN	1	1	

M 800 - M 860 Maschine kpl.		M 800		M 860		P 1426		
Pos.	Bestell-Nr.	Benennung	Description	Désignation	SIZE/MASS	M 800	M 860	Kommentar
224	1421670	GLEITLAGERBUCHSE	BUSH	DOUILLE	IGUS MSI 2832-24	2	2	
225	1615410	SICHERUNGSBLECH	LOCKING PLATE	TOLE D'ARRET	99.74-00.9	2	2	
226	0412570	SGMU	SLF LOCK. NUT	ECROU AUTOFR.	N M6 D985 8ZN	4	4	
227	0011070	6KTSCH	SCREW	VIS	M6x25 D933 8.8ZN	4	4	
	0426680	SCHEIBE	WASHER	RONDELLE	6,4 D125 ST ZN	4	4	
240	0663410	GELENKKOPF	JOINT TOP	TÊTE DE JOINT	99.72-33	1	1	
241	0025590	6KTMU	HEX NUT	ECROU HEXAG.	M20x1,5 D934 8ZN	1	1	
245	1614650	LENKSTANGE	STEERING ROD	BIELLE DE DIRECTION	99.74-32	1	1	
246	1421530	6KTMU	SCREW	VIS	M20x1,5 D934 8ZN	1	1	
250	1625420	GELENKLASCHE	JOINT BAR	COUVRE-JOINT	99.74-28	1	1	
251	0406800	SPANNSTIFT	ROLL PIN	GOUPILLE SERRAGE	13x55 ISO 8752 ZN	1	1	
252	0465800	SPANNSTIFT	ROLL PIN	GOUPILLE SERRAGE	8x55 ISO 8752 ZN	1	1	
	0206680	SPANNSTIFT	ROLL PIN	GOUPILLE SERRAGE	5x55 ISO 8752 ZN	1	1	
253	0434840	SCHEIBE	WASHER	RONDELLE	15 D1441 ST ZN	1	1	
254	1421230	PASSSCHEIBE	SHIM	CALE	30x42x1,0 D988	1	1	
255	0013170	SPANNSTIFT	ROLL PIN	GOUPILLE SERRAGE	8x50 ISO 8752 ZN	1	1	
256	0200250	SPANNSTIFT	ROLL PIN	GOUPILLE SERRAGE	5x50 ISO 8752 ZN	1	1	
260	1614530	LENKHEBEL	STEERING LEVER	LEVIER DE DIRECTION	99.74-36	1	1	
261	0426500	PASFED	SHIM	CALE	A10x8x40 D6885	1	1	
262	0481090	SPANNSTIFT	ROLL PIN	GOUPILLE SERRAGE	13x50 ISO 8752 ZN	1	1	
263	0013170	SPANNSTIFT	ROLL PIN	GOUPILLE SERRAGE	8x50 ISO 8752 ZN	1	1	
264	0200250	SPANNSTIFT	ROLL PIN	GOUPILLE SERRAGE	5x50 ISO 8752 ZN	1	1	
265	1625650	SICHERUNG	SAFETY DEVICE	CONSOLIDATION	99.74-00.36	2	2	
266	0011630	6KTMU	HEX NUT	ECROU HEXAG.	M8 D934 8ZN	2	2	
267	0426650	SCHEIBE	WASHER	RONDELLE	A8,4 D125 ST ZN	4	4	
270	1614590	ACHSE	AXLE	ESSIEU	99.74-00.37	1	1	
280	1618380	LENKHEBEL	STEERING LEVER	LEVIER DE DIRECTION	99.78-37	1	1	
	2492560	ZYLSCH			M 8x16 D 912	1	1	
281	0426500	PASFED	SHIM	CALE	A10x8x40 D6885	1	1	
282	0481090	SPANNSTIFT	ROLL PIN	GOUPILLE SERRAGE	13x50 ISO 8752 ZN	1	1	
283	0013170	SPANNSTIFT	ROLL PIN	GOUPILLE SERRAGE	8x50 ISO 8752 ZN	1	1	
284	0200250	SPANNSTIFT	ROLL PIN	GOUPILLE SERRAGE	5x50 ISO 8752 ZN	1	1	
320	1616970	SPURSTANGE	TRACK ROD	BARRE D'ACCOUPLLEMENT	99.78-34	1	1	
321	1614260	BOLZEN	PIN	AXE	20x134 99.74-00.	1	1	
322	0294640	SCHEIBE	WASHER	RONDELLE	A21 D125 ST ZN	2	2	
323	0013140	SPANNSTIFT	ROLL PIN	GOUPILLE SERRAGE	8x36 ISO 8752 ZN	1	1	
324	0013090	SPANNSTIFT	ROLL PIN	GOUPILLE SERRAGE	5x36 ISO 8752 ZN	1	1	
332	1421230	PASSSCHEIBE	SHIM	CALE	30x42x1,0 D988	2	2	
333	0013170	SPANNSTIFT	ROLL PIN	GOUPILLE SERRAGE	8x50 ISO 8752 ZN	1	1	
334	0200250	SPANNSTIFT	ROLL PIN	GOUPILLE SERRAGE	5x50 ISO 8752 ZN	1	1	



M 800 - M 860 Maschine kpl.		M 800		M 860		P 1426		
Pos.	Bestell-Nr.	Benennung	Description	Désignation	SIZE/MASS	M 800	M 860	Kommentar
335	1627550	SPURSTANGE	TRACK ROD	BARRE D'ACCOUPLLEMENT	99.78-35	1	1	
336	1614260	BOLZEN	PIN	AXE	20x134 99.74-00.	1	1	
337	0294640	SCHEIBE	WASHER	RONDELLE	A21 D125 ST ZN	2	2	
338	0013140	SPANNSTIFT	ROLL PIN	GOUPILLE SERRAGE	8x36 ISO 8752 ZN	1	1	
339	0013090	SPANNSTIFT	ROLL PIN	GOUPILLE SERRAGE	5x36 ISO 8752 ZN	1	1	
350	0668060	GELENKWELLE	PTO. DRIVE SHAFT	ARBRE CARDANS	99.72-60	1	1	
	0668063	GELENKWELLE	PTO. DRIVE SHAFT	ARBRE CARDANS	99.72-60C	1	1	
	0668064	GELENKWELLE	PTO. DRIVE SHAFT	ARBRE CARDANS	99.72-60D	1	1	
360	1614420	ANTRIEBSWELLE	DRIVE SHAFT	ARBRE D'ENTRAINEMENT	99.74-00.1	1	1	
361	0476300	FLANSCHLAGEREINHEIT	FLANGED BEARING UNITY	UNITÉ PALIER À BRIDES	FGF 76207 2RS	1	1	
362	0439890	STUETZSCHEIBE	SUPPORTING RING	RONDELLE BAGUE D. FRE.	35x45x2.5 D988	2	2	
363	0013170	SPANNSTIFT	ROLL PIN	GOUPILLE SERRAGE	8x50 ISO 8752 ZN	2	2	
364	0416820	6KTSCH	SCREW	VIS	M10x50 D931 8.8ZN	2	2	
365	0011670	SGMU	SLF LOCK. NUT	ECROU AUTOFR.	B M10 D439 8ZN	2	2	
366	0436570	SCHEIBE	WASHER	RONDELLE	A11 D7989 ZN	2	2	
367	0652100	SCHUTZTOPF	GUARD CONE	BOL DE PROTECTION	99.68-00.48	1	1	
368	0006540	SCHEIBE	WASHER	RONDELLE	A11 D440 ZN	2	2	
369	0011670	6KTMU	HEX NUT	ECROU HEXAG.	BM10 D439 04ZN	2	2	
370	0476300	FLANSCHLAGEREINHEIT	FLANGED BEARING UNITY	UNITÉ PALIER À BRIDES	FGF 76207 2RS	1	1	
371	0416680	6KTSCH	SCREW	VIS	M10x70 D931 8.8ZN	2	2	
372	0011940	6KTMU	HEX NUT	ECROU HEXAG.	NM10 D985 04ZN	2	2	
373	1614410	RING	LINK	BOUCLE	99.74-00.8	1	1	
374	0011940	SGMU	SLF LOCK. NUT	ECROU AUTOFR.	N M10 D985 8ZN	2	2	
375	0416680	6KTSCH	SCREW	VIS	M10x70 D933 8.8ZN	2	2	
376	0011940	6KTMU	HEX NUT	ECROU HEXAG.	NM10 D985 04ZN	2	2	
377	1614410	RING	LINK	BOUCLE	99.74-00.8	1	1	
378	0011940	6KTMU	HEX NUT	ECROU HEXAG.	NM10 D985 04ZN	2	2	
380	1614400	DECKEL	CAP	CHAPEAU	99.74-00.2	1	1	
381	1403420	CLIP	CLIP	CLIP	6x19 PA	4	4	
390	1616430	GELENKWELLE	PTO. DRIVE SHAFT	ARBRE CARDANS	99.74-61	1	1	
	1616431	GELENKWELLE	PTO. DRIVE SHAFT	ARBRE CARDANS	99.74-61A	1	1	
391	0467580	SCHLAUCHSCHELLE	CLAMP	COLLIER DE SERRAGE	AL 100-120 D3017	2	2	
400	0652301	GETRIEBE	GEAR	MÉCANISME	99.68-59 A	1	1	
400	0652302	GETRIEBE	GEAR	MÉCANISME	99.68-59 B	1	-	
400	1616020	GETRIEBE	GEAR	MÉCANISME	99.79-59	-	1	
401	0017330	SCHMIEROEL	LUBRICATING OIL	HUILE DE GRAISSAGE	SLP 220 D51517	1	1	
402	0011170	6KTSCH	SCREW	VIS	M12x25 D933 8.8ZN	4	4	
403	1620080	RING	LINK	BOUCLE	99.74-00.18	2	2	
404	0202190	6KTSCH	SCREW	VIS	M8x30 D933 8.8ZN	4	4	
410	1620830	GETRIEBEBHALTER	GEAR SUPPORT	SUPPORT DE TRANSMISSION	99.78-05	1	-	
410	1621270	GETRIEBEBHALTER	GEAR SUPPORT	SUPPORT DE TRANSMISSION	99.79-00.40	-	1	
411	0010790	6KTSCH	SCREW	VIS	M12x30 D933 8.8	4	4	
412	0424880	SCHEIBE	WASHER	RONDELLE	A13 D125 ST ZN	8	8	
413	0011640	6KTMU	HEX NUT	ECROU HEXAG.	M12 D934 8ZN	4	4	

M 800 - M 860 Maschine kpl.		Benennung		Description		Désignation		SIZE/MASS		M 800	M 860	P 1426	
Pos.	Bestell-Nr.											Kommentar	
415	1620510	ZWISCHENWELLE	INTERMEDIATE SHAFT	ARBRE INTERMEDIAIRE	99.78-63	1	-						
420	0476300	FLANSCHLAGEREINHEIT	FLANGED BEARING UNITY	UNITE PALIER A BRIDES	FGF 76207 2RS	1	-						
421	0402580	6KTSCH	SCREW	VIS	M10x70 D931 8.8ZN	2	-						
422	0011670	6KTMU	HEX NUT	ECROU HEXAG.	BM10 D439 04ZN	2	2						
													8

M 800 - M 860 Maschine kpl.		M 800		M 860		P 1426		
Pos.	Bestell-Nr.	Benennung	Description	Désignation	SIZE/MASS	M 800	M 860	Kommentar
423	1614410	RING	LINK	BOUCLE	99.74-00.8	1	-	
424	0011940	SGMU	SLF LOCK. NUT	ECROU AUTOFR.	N M10 D985 8ZN	2	-	
430	1619950	GELENKWELLE	PTO. DRIVE SHAFT	ARBRE CARDANS	99.78-62	2	2	
431	0467580	SCHLAUCHSCHELLE	CLAMP	COLLIER DE SERRAGE	AL 100-120 D3017	2	2	
440	1620190	KREISELTRAEGER	ROTOR CARRIER	PORTE-TOUPIE	99.78-07	1	1	
441	1620380	KREISELTRAEGER	ROTOR CARRIER	PORTE-TOUPIE	99.78-08	1	1	
	1618260	GLEITLAGERBUCHSE	BUSH	DOUILLE	IGUS GSM 3539-40	2	2	
442	1615640	NABE	HUB	MOYEU	99.74-00.4	4	4	
443	1615850	GLEITLAGERBUCHSE	BUSH	DOUILLE	IGUS ZSM-4044-40	4	4	
443	1629230	ANLAUFSCHEIBE			99.74-00.60	4	4	
444	1406300	6KTSCH	SCREW	VIS	M12x35 D933 8.8ZN	12	12	
445	0424880	SCHEIBE	WASHER	RONDELLE	A13 D125 ST ZN	12	12	
446	0011640	6KTMU	HEX NUT	ECROU HEXAG.	M12 D934 8ZN	12	12	
450	1620020	ZUGZYLINDER	TENSION CYLINDER	TENDEUR CYLINDRE	99.78-45	2	2	bis Bauj.03
	1620021	ZUGZYLINDER	TENSION CYLINDER	TENDEUR CYLINDRE	99.78-46A	2	2	ab Bauj.04
451	1621640	BOLZEN	PIN	AXE	99.78-00.5	2	2	bis Bauj.03
	1621641	BOLZEN	PIN	AXE	99.78-00.5A	2	2	ab Bauj.04
	1622830	WINKELSTIFT	PLUG	FICHE	98.96-00.44	2	2	
452	045 96 00	SCHEIBE	WASHER	RONDELLE	A31 D125 ST ZN	2	2	
453	0013170	SPANNSTIFT	ROLL PIN	GOUPILLE SERRAGE	8x50 ISO 8752 ZN	2	2	
456	1620340	BOLZEN	PIN	AXE	99.78-006.	2	2	
457	0459600	SCHEIBE	WASHER	RONDELLE	A31 D125 ST ZN	4	4	
458	0013170	SPANNSTIFT	ROLL PIN	GOUPILLE SERRAGE	8x50 ISO 8752 ZN	4	4	
460	1620480	STREBE	STRUT	ETAI	99.78-00.30	4	4	
461	1623330	GLEITLAGERBUCHSE	BUSH	DOUILLE	IGUS WSM-3034-12	4	4	
462	0459600	SCHEIBE	WASHER	RONDELLE	A31 D125 ST ZN	8	8	
463	0013170	SPANNSTIFT	ROLL PIN	GOUPILLE SERRAGE	8x50 ISO 8752 ZN	6	6	
470	1620390	SCHWINGE	LIFTING ARM	BRANCARD	99.78-18	1	1	
471	1620460	SCHWINGE	LIFTING ARM	BRANCARD	99.78-19	1	1	
472	1621540	WELLE	SHAFT	ARBRE	99.78-00.19	2	2	
473	1622830	WINKELSTIFT	PLUG	FICHE	99.96-00.44	2	2	
474	0445160	STUETZSCHEIBE	SUPPORTING RING	RONDELLE BAGUE D. FRE.	37x47x2,5 D988	4	4	
475	0013170	SPANNSTIFT	ROLL PIN	GOUPILLE SERRAGE	8x50 ISO 8752 ZN	2	2	
476	0200250	SPANNSTIFT	ROLL PIN	GOUPILLE SERRAGE	5x50 ISO 8752 ZN	2	2	
480	1621660	FALLE	LATCH	PIÈGE	99.78-46	1	1	
481	1621670	FALLE	LATCH	PIÈGE	99.78-56	1	1	
	1615870	GLEITLAGERBUCHSE	BUSH	DOUILLE	IGUS ZSM 3034-30	2	2	
482	1621611	BOLZEN	PIN	AXE	99.78-00.7A	2	2	
483	0459600	SCHEIBE	WASHER	RONDELLE	A31 D125 ST ZN	2	2	
484	0013170	SPANNSTIFT	ROLL PIN	GOUPILLE SERRAGE	8x50 ISO 8752 ZN	2	2	

M 800 - M 860 Maschine kpl.		Description	Désignation	SIZE/MASS	M 800	M 860	P 1426	
Pos.	Bestell-Nr./Benennung							PLUG
485	1622830	WINKELSTIFT	PLUG	FICHE	98.96-00.44	2	2	
486	0668450	ZUGFEDER			98.89-00.19 Z	2	2	
490	1620890	VERSTELLSTREBE	ADJUSTING STRUT	ETAI ADJUSTABLE	99.78-09	2	-	
491	1421890	STUETZSCHEIBE	SUPPORTING RING	RONDELLE BAGUE D. FRE.	30x42x2,5 D988 ZN	2	2	
492	0013170	SPANNSTIFT	ROLL PIN	GOUPILLE SERRAGE	8x50 ISO 8752 ZN	2	2	
493	0200250	SPANNSTIFT	ROLL PIN	GOUPILLE SERRAGE	5x50 ISO 8752 ZN	2	2	
494	0012080	SCHEIBE	WASHER	RONDELLE	31 D1441 ST ZN	2	2	
495	1418820	KLAPPSTECKER	LINCH PIN	FICHE A CLAPET	12x45 D11023 ZN	2	2	
500	1616470	BOLZEN	PIN	AXE	99.74-114	2	2	
501	1406300	6KTSCH	SCREW	VIS	M12x35 D933 8.8ZN	8	8	
502	0011980	SCHEIBE	WASHER	RONDELLE	13x25x3,0 D1441	8	8	
503	1616540	ROLLE	ROLLER	GALET	99.74-00.12	2	2	
504	1620470	FUEHRUNGSPLATTE	GUIDE PLATE	PLAQUE DE GUIDAGE	99.78-00.13	2	2	
505	1616530	ROLLENHALTER	TRACK HOLDER		99.74-00.11	2	2	
506	0687950	ROLLE	ROLLER	GALET	99.72-00.50	4	4	
507	0012100	SCHEIBE	WASHER	RONDELLE	26 D1441 ST	4	4	
508	1407230	SPANNSTIFT	ROLL PIN	GOUPILLE SERRAGE	10x70 ISO 8752 ZN	2	2	
509	0447230	SPANNSTIFT	ROLL PIN	GOUPILLE SERRAGE	6x70 ISO 8752 ZN	2	2	
510	0013170	SPANNSTIFT	ROLL PIN	GOUPILLE SERRAGE	8x50 ISO 8752 ZN	4	4	
511	0415950	6KTSCH	SCREW	VIS	M20x55 D933 8.8ZN	4	4	
512	0424870	SGMU	SLF LOCK. NUT	ECROU AUTOFR.	N M20 D985 8ZN	4	4	
520	1616500	BOLZEN	PIN	AXE	99.74-115	2	2	
521	1406300	6KTSCH	SCREW	VIS	M12x35 D933 8.8ZN	8	8	
522	0011980	SCHEIBE	WASHER	RONDELLE	13x25x3,0 D1441	8	8	
523	1616540	ROLLE	ROLLER	GALET	99.74-00.12	2	2	
524	1620470	FUEHRUNGSPLATTE	GUIDE PLATE	PLAQUE DE GUIDAGE	99.78-00.13	2	2	
525	1616520	ROLLENHALTER	TRACK HOLDER		99.74-00.10	2	2	
526	0687950	ROLLE	ROLLER	GALET	99.72-00.50	2	2	
527	0012100	SCHEIBE	WASHER	RONDELLE	26 D1441 ST	2	2	
528	1407230	SPANNSTIFT	ROLL PIN	GOUPILLE SERRAGE	10x70 ISO 8752 ZN	2	2	
529	0447230	SPANNSTIFT	ROLL PIN	GOUPILLE SERRAGE	6x70 ISO 8752 ZN	2	2	
530	0013170	SPANNSTIFT	ROLL PIN	GOUPILLE SERRAGE	8x50 ISO 8752 ZN	2	2	
531	0415950	6KTSCH	SCREW	VIS	M20x55 D933 8.8ZN	4	4	
532	0424870	SGMU	SLF LOCK. NUT	ECROU AUTOFR.	N M20 D985 8ZN	4	4	
550	1625920	FUEHRUNG	GUIDE	GUIDE	99.78-131	1	1	
551	0424880	SCHEIBE	WASHER	RONDELLE	A13 D125 ST ZN	4	4	
552	1421490	SGSCH	SLF LOCK BOLT	VIS AUTOFREINEE	M12x40	8	8	
560	1621370	FUEHRUNG	GUIDE	GUIDE	99.78-130	1	1	
561	0424880	SCHEIBE	WASHER	RONDELLE	A13 D125 ST ZN	4	4	
562	1421490	SGSCH	SLF LOCK BOLT	VIS AUTOFREINEE	M12x40	8	8	
570	1617870	KREISELFABRIKWERK	ROTOR RUNNINT GEAR	TRAIN D'ATTERRISSAGE DE TOUPIE	99.74-13-01	2	2	

M 800 - M 860 Maschine kpl.		P 1426				
Pos.	Bestell-Nr.	Benennung	Benennung			
		Description	Désignation			
			SIZE/MASS			
			M 800			
			M 860			
			Kommentar			
571	1 62 93 80	RADHALTER VO STARR	99.74-13-11	4	4	
571	1 63 05 10	RADHALTER VO GELENKT	99.74-13-10	2	2	
573	0011290	6KTSCH	M16x40 D933 8.8ZN	8	8	
574	0453020	SPANNSCHEIBE	16 D6796 FST ZN	8	8	
575	1618101	SCHWINGE	99.74-13-04A	2	2	
	1618260	GLEITLAGERBUCHSE	IGUS GSM 3539-40	2	2	
	0406590	SCHMIERNIPPEL	H1SFG 8x1	1	1	
576	1421270	PASSSCHEIBE	35x45x2,5 D988	2	2	
577	0469830	SPANNSTIFT	10x50 ISO 8752 ZN	2	2	
577	0411730	SPANNSTIFT	6x50 ISO 8752 ZN	2	2	
580	1627130	ACHSSCHENKEL	99.74-13-07	2	2	
581	1627530	ACHSSCHENKEL	99.74-13-08	2	2	
	1 61 82 60	GLEITLAGERBUCHSE	IGUS GSM 3539-40	2	2	
	0406590	SCHMIERNIPPEL	H1SFG 8x1	1	1	
582	1627200	BUCHSE	99.74-00.17	4	4	
583	1422420	GLEITLAGER-ANLAUFSC.	IGUS ZTM-2644-015	4	4	
584	0408060	6KTSCH	M12x110 D931 8.8	8	8	
78	1627210	PLATTE LI. GSW.	99.74-13-09	2	2	
79	1627520	PLATTE RE. GSW.	99.74-13-10	2	2	
80	1627130	ACHSSCHENKEL LI. GSW.	99.74-13-07	2	2	
81	1627530	ACHSSCHENKEL RE. GSW.	99.74-13-08	2	2	
82	1627200	BUCHSE	99.74-00.17	4	4	
83	1422420	GLEITLAGER-ANLAUFSC.	IGUS ZTM-2644-015	4	4	
84	0408060	6KTSCH	M12x110 D931 8.8	4	4	
	1630940	ANBAUANLEITUNG	99.74-13-13-00.10	1	1	
585	1417760	SPANNSCHEIBE	12 D6796 FST ZN	16	16	
586	0011640	6KTMU	M12 D934 8ZN	8	8	
587	0659170	SCHUTZKAPPE	99.70-17.1	8	8	
588	0659180	DICHTRING	99.70-17.2	8	8	
589	0658460	STUETZRAD 16x6	99.70-17-01	4	4	
590	1623130	STUETZRAD 18x8	99.77-17-01	4	4	
591	0014070	SCHEIBE	A13x40x3 D9021	8	8	
592	0470240	6KTSCH	M12x25 D933 8.8ZN	8	8	
593	0618240	ABSCHLUSSKAPPE	98.33-02-00.5	8	8	
594	1618111	ACHSSCHENKEL	99.74-13-02A	2	2	
595	1617891	ACHSSCHENKEL	99.74-13-03A	2	2	
	1421560	GLEITLAGERBUCHSE	IGUS ZSM 2023-30	2	2	
	0406590	SCHMIERNIPPEL	H1SFG 8x1	1	1	
596	1619871	BUCHSE	99.74-00.16A	4	4	
597	1421540	GLEITLAGER-ANLAUFSC.	IGUS ZTM-2036-015	4	4	
598	0009580	6KTSCH	M12x100 D931 8.8	4	4	

M 800 - M 860 Maschine kpl.		M 800		M 860		P 1426		
Pos.	Bestell-Nr.	Benennung	Description	Désignation	SIZE/MASS	M 800	M 860	Kommentar
600	0659220	GELENKRAHMEN	ARTICULATED FRAME	CADRE ARTICULAIVE	99.80-17	2	2	
601	0667660	BOLZEN	PIN	AXE	99.80-00.2	4	4	
602	1421220	PASSSCHEIBE	SHIM	CALE	20x28x1,0 D988	8	8	
603	0063810	SPANNSTIFT	ROLL PIN	GOUPILLE SERRAGE	6x30 ISO 8752 ZN	8	8	
610	1616360	SPANNSCHLOSS	COUPLING NUT	ECROU DE JONCTION	99.74-00-26	4	4	
611	1421220	PASSSCHEIBE	SHIM	CALE	20x28x1,0 D988	8	8	
612	0012580	SPANNSTIFT	ROLL PIN	GOUPILLE SERRAGE	6x30 ISO 8752 ZN	8	8	
620	0659921	HUBSTANGE	LIFTER ROD	BARRE DE LEVAGE	99.80-01-02 A	2	2	

M 800 - M 860 Maschine kpl.		M 800		M 860		P 1426		
Pos.	Bestell-Nr.	Benennung	Description	Désignation	SIZE/MASS	M 800	M 860	Kommentar
621	0660350	BOLZEN	PIN	AXE	99.80-00.15	2	2	
622	0013090	SPANNSTIFT	ROLL PIN	GOUPILLE SERRAGE	5x36 ISO 8752 ZN	4	4	
623	0654620	SPINDEL	SPINDLE	BROCHE DE REGLAGE	99.70-01-04	2	2	
630	0464040	AXIAL-RILLENKUGELLAGER	AXIAL GRV BALL BEAR	ROUL. RAIN. BILL. AXIAL	FAG 511 Z20	2	2	
631	1620130	ZAHNRAD	PINION	PIGNON	99.78-20	2	2	
632	0431520	SPANNSTIFT	ROLL PIN	GOUPILLE SERRAGE	6x26 ISO 8752 ZN	4	4	
633	0464090	SPANNSTIFT	ROLL PIN	GOUPILLE SERRAGE	3.5x26 ISO 8752	4	4	
635	0660120	KURBELSTANGE	CRANK	MANIVELLE	99.80-00.17	2	2	
636	1620141	ZAHNRAD	PINION	PIGNON	99.78-21A	2	2	
637	0604740	LAGERBUCHSE	BEARING SLEEVE	COUSSINET	98.32-01-00.6	2	2	
638	1625700	LAGERBUCHSE	BEARING SLEEVE	COUSSINET	99.74-00.38	2	2	
639	0406900	SPANNSTIFT	ROLL PIN	GOUPILLE SERRAGE	6x40 ISO 8752 ZN	4	4	
640	0407150	SPANNSTIFT	ROLL PIN	GOUPILLE SERRAGE	3.5x40 ISO 8752 ZN	4	4	
641	0006150	SCHEIBE	WASHER	RONDELLE	A25 D125 ST ZN	4	4	
780	1616660	SCHUTZBUEG.TRG.	SAFETY FRAME SUPPORT	SUPPORT D'ÉTAY PROTECTEUR	99.74-40	1	1	
781	1616670	SCHUTZBUEG.TRG.	SAFETY FRAME SUPPORT	SUPPORT D'ÉTAY PROTECTEUR	99.78-41	1	1	
782	1406300	6KTSCH	SCREW	VIS	M12x35 8.8 ZN	8	8	
783	0011980	SCHEIBE	WASHER	RONDELLE	13x25x3,0	12	12	
784	0200610	SGMU	SLF LOCK. NUT	ECROU AUTOFR.	N M12 8 ZN	8	8	
785	0470240	6KTSCH	SCREW	VIS	M12x25 8.8 ZN	4	4	
786	1421710	BUNDBUCHSE	COLLAR BUSH	DOUILLE	40/48x40	8	8	
788	1629340	SCHUTZBUEGEL GSW.	SAFETY FRAME	PROTECTEUR	99.74-52-02	2	2	
789	1629350	SCHUTZROHR			99.74-52-01	2	2	
790	0202220	6KTSCH	SCREW	VIS	M 10x35 DIN 933	4	4	
	0011940	SGMU	SLF LOCK. NUT	ECROU AUTOFR.	NM10 DIN 985	4	4	
	0443690	SPANNSTIFT	ROLL PIN	GOUPILLE SERRAGE	13x45 ISO 8752	2	2	
790.1	1629370	VERLÄNGERUNG			99.78-52-00.1	2	2	
791	1624420	BUEGELTRAEGER	STIRRUP SUPPORT	SUPPORT À ARCHET	99.74-53	2	-	
	1624440	BUEGELTRAEGER	STIRRUP SUPPORT	SUPPORT À ARCHET	99.77-53	-	2	
792	0198760	BUEGELSCHRAUBE	STIRRUP BOLT	VIS A ARCHET	M10x42x60	4	4	
793	0011940	SGMU	SLF LOCK. NUT	ECROU AUTOFR.	N M 10 8 ZN	8	8	
794	1421770	DRUCKFEDER	PRESSURE SPRING	RESSORT DE PRESSION	3.6x48x80	4	4	
795	0012030	SCHEIBE	WASHER	RONDELLE	41	4	4	
796	0293420	SPANNSTIFT	ROLL PIN	GOUPILLE SERRAGE	5x80	4	4	
796	0437700	SPANNSTIFT	ROLL PIN	GOUPILLE SERRAGE	8x80	4	4	
796	1420300	SPANNSTIFT	ROLL PIN	GOUPILLE SERRAGE	13x80	4	4	
800	1625810	SPERRKLINKE RE	RATCHET	CLIQUET	99.78-43	1	-	
800	1625820	SPERRKLINKE RE	RATCHET	CLIQUET	99.79-43	-	1	
801	1625770	SPERRKLINKE LI	RATCHET	CLIQUET	99.74-54	1	-	
801	1624450	SPERRKLINKE LI	RATCHET	CLIQUET	99.77-54	-	1	
802	0604740	LAGERBUCHSE	BEARING SLEEVE	COUSSINET	98.32-01-00.6	4	4	
803	1594980	ZUGFEDER	TENSION SPRING	RESSORT TENDEUR	99.70-00.2 Z	2	2	
804	1625690	LASCHE	STRAP JOINT	COUVRE-JOINT	99.77-00.43	2	2	

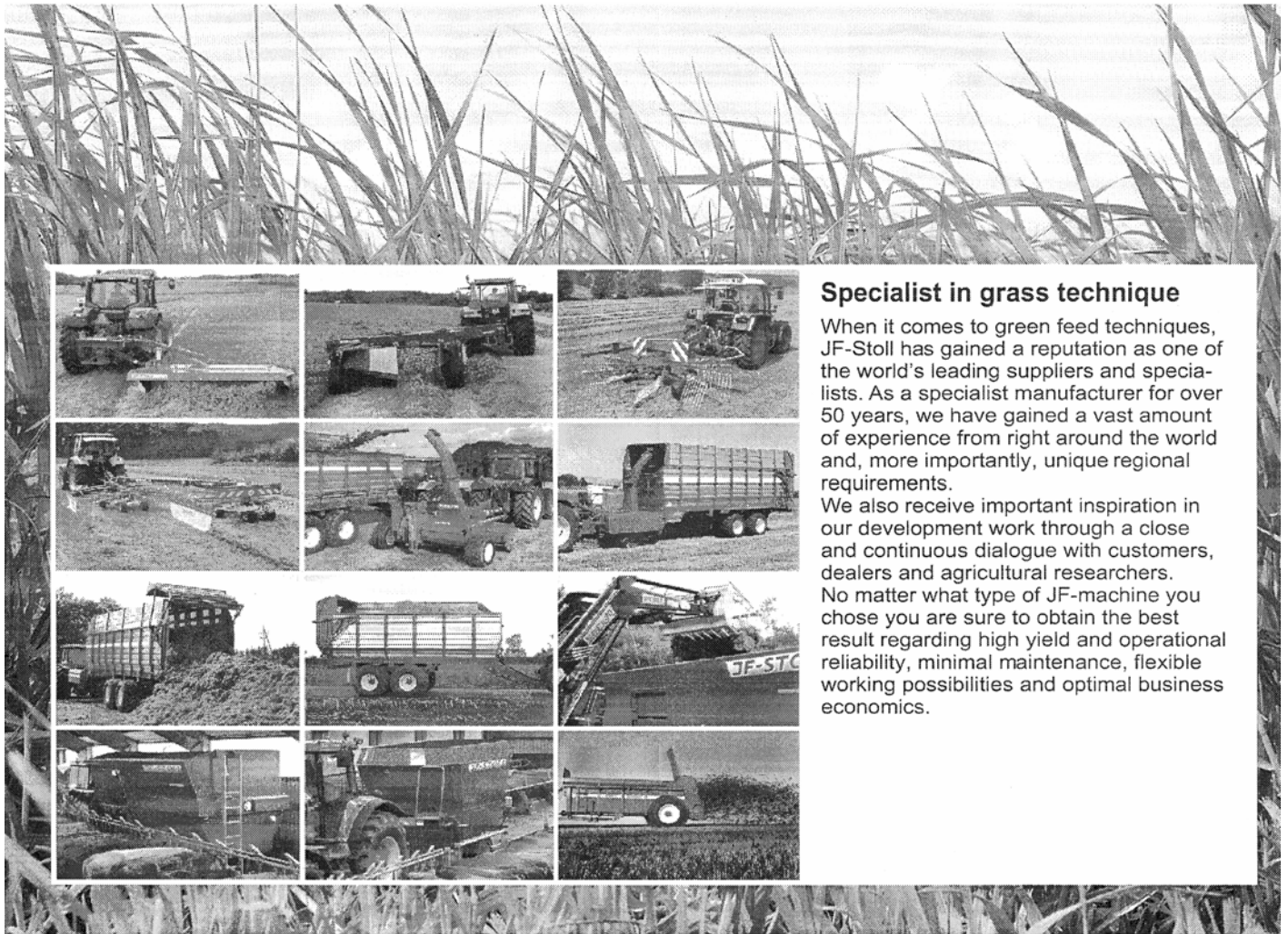
<b>M 800 - M 860 Maschine kpl.</b>											<b>P 1426</b>
<b>Pos.</b>	<b>Bestell-Nr.</b>	<b>Benennung</b>	<b>Description</b>	<b>Désignation</b>	<b>SIZE/MASS</b>	<b>M 800</b>	<b>M 860</b>			<b>Kommentar</b>	
805	0011110	6KTSCH	SCREW	VIS	M8x25 D 933 8.8 ZN	4	4				
806	0011630	6KTMU	HEX NUT	ECROU HEXAG.	M8 D 934 8 ZN	4	4				
830	1620940	SCHWADFORMERHALTER	WINDROW CLOTH SUPPORT	SUPPORT TOILE D'ANDAINAGE	99.78-42	1	1				



M 800 - M 860 Maschine kpl.		M 800		M 860		P 1426		
Pos.	Bestell-Nr.	Benennung	Description	Désignation	SIZE/MASS	M 800	M 860	Kommentar
831	1621060	STREBE	STRUT	ETA1	99.78-00.31	1	-	
831	1621110	STREBE	STRUT	ETA1	99.79-00.31	-	1	
832	1421590	GLEITLAGERBUCHSE	BUSH	DOUILLE	IGUS DFM-3539-10S	1	1	
833	0206670	SCHEIBE	WASHER	RONDELLE	34 D 1441 ST ZN	2	2	
834	0411730	SPANNSTIFT	ROLL PIN	GOUPILLE SERRAGE	6x50 ISO 8752 ZN	2	2	
835	1621070	STREBE	STRUT	ETA1	99.78-00.32	1	1	
836	0604740	LAGERBUCHSE	BEARING SLEEVE	COUSSINET	98.32-01-00.6	2	2	
837	0457740	SPANNSTIFT	ROLL PIN	GOUPILLE SERRAGE	6x32 ISO 8752 ZN	3	3	
838	0012110	SCHEIBE	WASHER	RONDELLE	23 D 1441 ST ZN	3	3	
840	1621360	SCHWADFORMERHALTER	WINDROW CLOTH SUPPORT	SUPPORT TOILE D'ANDAINAGE	99.78-00.41	1	-	
840	1621290	SCHWADFORMERHALTER	WINDROW CLOTH SUPPORT	SUPPORT TOILE D'ANDAINAGE	99.79-00.41	-	1	
841	1421590	GLEITLAGERBUCHSE	BUSH	DOUILLE	IGUS DFM-3539-10S	1	1	
842	0011170	6KTSCH	SCREW	VIS	M12x25 D 933 8.8 ZN	3	3	
843	0207330	SCHEIBE	WASHER	RONDELLE	13 D 433 ST ZN	3	3	
845	1624080	SCHWADFORMERHALTER	WINDROW CLOTH SUPPORT	SUPPORT TOILE D'ANDAINAGE	99.78-00.42	1	1	
846	0621610	SCHWADFORMER	WINDROW CLOTH	TOILE D'ANDAINAGE	99.45-04.1	1	1	
847	0621640	LEISTE	RAIL	LISTON	99.45-04.4	1	1	
848	0400610	FLRDSCH	FLAT ROUND BOLT	VIS PLAT ROND	M10x25 D 603 8.8 ZN	2	2	
849	0012070	SCHEIBE	WASHER	RONDELLE	11 D 1441 ST ZN	2	2	
850	0011940	SGMU	SLF LOCK. NUT	ECROU AUTOFR.	N M10 D 985 8 ZN	2	2	
851	0008400	FLRDSCH	FLAT ROUND BOLT	VIS PLAT ROND	M6x20 D 603 ZN	13	13	
852	0201380	SCHEIBE	WASHER	RONDELLE	7 D 1441 ST ZN	13	13	
853	0412570	SGMU	SLF LOCK. NUT	ECROU AUTOFR.	N M6 D 985 8 ZN	13	13	
854	1624350	BLATTFEDER	PLATE SPRING	RESSORT A LAMES	99.83-00.54	1	1	
855	0621620	BLATTFEDER	PLATE SPRING	RESSORT A LAMES	99.45-04.2	3	3	
860	1606020	ZINKENTRAEGER	TINE CARRIER	BRAS PORTE-DENTS	99.70-29	13	-	
860	1621810	ZINKENTRAEGER	TINE CARRIER	BRAS PORTE-DENTS	99.70-28	-	13	
861	1621840	ZINKENTRAEGER	TINE CARRIER	BRAS PORTE-DENTS	99.70-27	13	-	
861	1621830	ZINKENTRAEGER	TINE CARRIER	BRAS PORTE-DENTS	99.70-26	-	13	
862	1418820	KLAPPSTECKER	LINCH PIN	FICHE A CLAPET	12x45 D 11023 ZN	26	26	
880	1624480	SEIL	ROPE	CORDE	99.74-00.54	2	2	
882	0195140	GRIFF	LEVER	POIGNEE	65.46-05.2	1	1	
883	0426680	SCHEIBE	WASHER	RONDELLE	A 6,4 D 125 ST ZN	4	4	
884	1624470	SCHEIBE	WASHER	RONDELLE	99.74-00.55	1	1	
885	1421620	OESE	RING	ANNEAU		2	2	
886	1625950	BUEGELSCHRAUBE	STIRRUP BOLT	VIS A ARCHET	99.74-00.39	2	2	
887	0412570	SGMU	SLF LOCK. NUT	ECROU AUTOFR.	N M6 D 985 8 ZN	4	4	
888	0426680	SCHEIBE	WASHER	RONDELLE	A 6,4 D 125 ST ZN	4	4	
900	0668040	BELEUCHTUNGSANLAGE	LIGHTING SYSTEM	INSTALLATION D'ECLAIRAGE	99.72-82	1	1	
903	1401140	CORD-CLIPS	CLIP	CLIP	432-1030-6000	12	12	
905	0445500	KABELBINDER	CABLE CONNECTOR	BORNE DE JONCTION	2,5x100	25	25	







### Specialist in grass technique

When it comes to green feed techniques, JF-Stoll has gained a reputation as one of the world's leading suppliers and specialists. As a specialist manufacturer for over 50 years, we have gained a vast amount of experience from right around the world and, more importantly, unique regional requirements.

We also receive important inspiration in our development work through a close and continuous dialogue with customers, dealers and agricultural researchers.

No matter what type of JF-machine you chose you are sure to obtain the best result regarding high yield and operational reliability, minimal maintenance, flexible working possibilities and optimal business economics.

### *Ersatzteilbestellung*

Tel.: 0 53 44 / 20 1 43 bis 20 1 46

Telefax: 0 53 44 / 20 183

E-mail: EA@stoll-jf.de

Dealer

## **WILHELM STOLL Maschinenfabrik GmbH**

Postfach 3	38266 Lengede
Bahnhofstr. 21	38268 Lengede
Telefon Allgemein	0 53 44 / 20 - 0
Telefax Verkauf	0 53 44 / 20 182
E-mail Allgemein	box@stoll-jf.de
E-mail Verkauf	vkf@stoll-jf.de