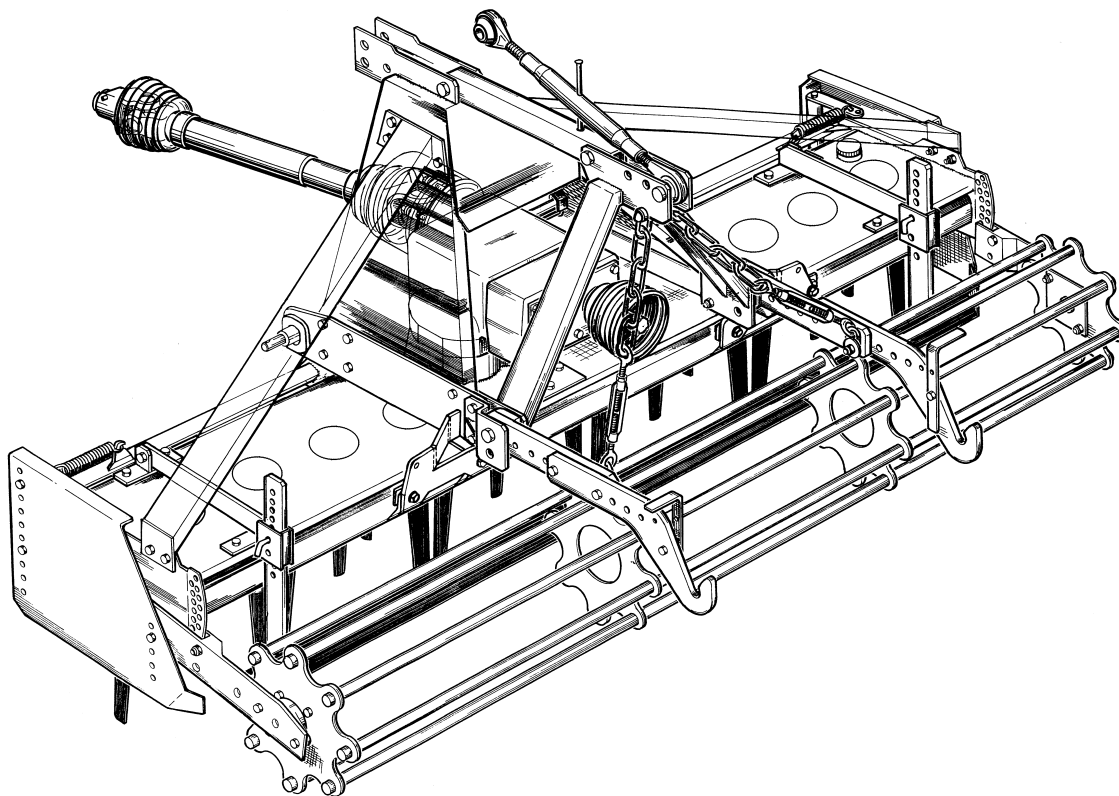


BETRIEBSANLEITUNG und ERSATZTEILLISTE
OPERATING INSTRUCTIONS & PARTS LIST
MANUALE USO E MANUTENZIONE E PARTI DI RICAMBIO
MANUAL DE INSTRUCCIONES Y LISTA DE PIEZAS



HK25

Kreiselrotavator

Harrovator

Erpice Rotante

Grada Rotativa

209 005 440

 **HOWARD**

INHALT

Sicherheitsmaßnahmen	4 - 17
Gelenkwellen-Schutzeinrichtungen	10 - 11
Maschinen-Schutzeinrichtungen	12 - 13
Sicherheits - Bildzeichen	14 - 15
Transport- und Verkehrssicherheit	16 - 17
Spezifikation und Beschreibung	18 - 19
Neue Maschine	20 - 21
Anbau an den Schlepper	22 - 23
Wechselgetriebe	24 - 25
Kupplung	24 - 25
Messer	26 - 27
Spurlockerer	26 - 27
Kreiselrotore	26 - 27
Einebner, Prallbleche	28 - 29
Arbeitstiefeneinstellung	28 - 29
Kombi-Hitch, Rohrstabwalze	28 - 29
Schmier und Pflegeplan	30 - 31
Prüfliste für den Fahrer	32 - 33
Wichtige Zusatz-Information	34 - 35
Ersatzteilliste	P1 +

EINFÜHRUNG

Die HOWARD-Gruppe dankt Ihnen für den Kauf des Kreisel-Rotavators und sichert Ihnen die notwendige Unterstützung für die Gebrauchsdauer des Kreisel-Rotavators zu.

Der Kreisel-Rotavator ist ausschließlich als schlepperbetriebenes Nachlaufgerät für die landwirtschaftliche Bodenbearbeitung entwickelt und hergestellt. Er darf nur bestimmungsgemäß, d.h. nur für den vorgesehenen Verwendungszweck entsprechend den Anweisungen und Vorgaben dieser Betriebsanleitung eingesetzt werden. Jede andere Benutzung ist als nicht bestimmungsgemäß und folglich als gefährlich anzusehen. Der Hersteller haftet nicht für Schäden, gleich welcher Art, die auf nicht bestimmungsgemäßen Gebrauch zurückzuführen sind.

Diese Betriebsanleitung ist ein wesentlicher Bestandteil der Maschine. Sie muß vor Inbetriebnahme und Gebrauch sorgfältig gelesen und verstanden werden.

GARANTIE

Die Garantieerklärung zu Ihrer Maschine befindet sich in einer separaten Dokumentation, die Sie zusammen mit dem Kreisel-Rotavator erhalten. Beim Fehlen der Garantieerklärung wenden Sie sich bitte an Ihren zuständigen Händler.

SERIENNUMMER

Die Serien-und Modellnummer ist auf dem Typenschild, das auf Ihrem Kreisel-Rotavator aufgenietet ist, eingestanz.

Für zukünftige Auskünfte tragen Sie die Nummer unten ein. Führen Sie sie immer auf, wenn Sie Ersatzteile bestellen.

MODELL- Nr.: HK _____

SERIEN Nr.: _____

Kaufdatum: _____

CONTENTS

Safety precautions.	4 - 17
PTO drive shaft guards.	10 - 11
Power harrow guarding	12 - 13
Safety decal location.	14 - 15
Transport safety	16 - 17
Specification and description.	18 - 19
New machine.	20 - 21
Attaching the harrowator to the tractor.	22 - 23
Gearbox.	24 - 25
Clutch.	24 - 25
Blades	26 - 27
Wheel mark eradicators	26 - 27
Rotor units.	26 - 27
Levelling bar, side plates.	28 - 29
Depth control equipment.	28 - 29
Combi-Hitch, crumble roller	28 - 29
Lubrication and maintenance chart	30 - 31
Operators checklist.	32 - 33
Important! Additional information.	36 - 37
Parts list.	P1 +

INTRODUCTION

The Howard group would like to thank you for purchasing this Harrowator and offer their support and assistance throughout its productive life.

This Harrowator has been designed and manufactured as a tractor driven, ground cultivator - no other use is intended.

Please read and understand this manual before operating the Harrowator.

WARRANTY

The warranty applicable to your machine is detailed on separate documentation which should accompany this manual. If this is missing, please contact your dealer.

SERIAL NUMBER

The Serial Number and Model are stamped on the Identification Plate attached to your Harrowator.

For future reference record this information below. Always quote them when ordering spare parts.

MODEL No. HK _____

SERIAL No. _____

Date Purchased: _____

INDICE

Norme di sicurezza.....	4 – 17
Protezione dell' albero cardanico.....	10-11
Protezioni dell' erpice rotante.....	12-13
Localizzazione degli adesivi di sicurezza.....	14-15
Sicurezza durante il trasporto.....	16-17
Specifiche tecniche.....	18-19
Macchina nuova.....	20-21
Aggancio dell' erpice al trattore.....	22-23
Scatola del cambio.....	24-25
Frizione.....	26-27
Lame.....	26-27
Cancella traccie.....	28-29
Barra livellatrice, deflettori laterali.....	28-29
Controllo della profondità.....	28-29
Attacco terzo punto, rulli.....	28-29
Schema lubrificazione e manutenzione.....	30-31
Lista di controllo e soluzione problemi.....	32-33
Importante ! Informazioni aggiuntive.....	38-39
Lista parti di ricambio.....	P1+

INTRODUZIONE

Il Gruppo Howard La ringrazia per aver acquistato il suo prodotto e si mette a Sua disposizione per l' assistenza da esso. Questo erpice rotante è stato costruito per la coltivazione del terreno in combinazione con un trattore. Nessun altro uso è consentito. Per favore leggere e comprendere il presente manuale prima dell' uso della macchina.

GARANZIA

La garanzia applicabile a questa macchina è descritta nella documentazione separata che dovrebbe accompagnare il presente manuale. Se mancante si prega richiederla al Vs. rivenditore HOWARD.

MATRICOLA

Il numero di matricola è riportato sulla targhetta metallica apposta sulla macchina. Per la richiesta ricambi annotare i seguenti estremi

MODELLO

N° SERIE

DATA DI ACQUISTO

INDICE

Normas de seguridad.....	4-17
Protecciones de la transmisión cardan.....	10-11
Protecciones de la grada rotativa.....	12-13
Localización de los adhesivos de seguridad.....	14-15
Seguridad durante el transporte.....	16-17
Especificaciones técnicas.....	18-19
Máquina nueva.....	20-21
Enganche de la grada rotativa al tractor.....	22-23
Carter.....	24-25
Embrague.....	24-25
Cuchillas.....	26-27
Borra-huellas.....	26-27
Placa niveladora, deflectores.....	28-29
Control de profundidad.....	28-29
Tripantal hidráulico Rodillos.....	28-29
Lubricación y mantenimiento.....	30-31
Algunas dificultades y sus soluciones.....	32-33
Importante información adicional.....	40-41
Lista de piezas.....	P1+

INTRODUCCION

Le felicitamos por la adquisición de su nueva grada rotativa HOWARD. Ha sido diseñada y fabricada para ser usada para la preparación de suelo accionada por un tractor. Le recomendamos una lectura detallada de este manual así como un estricto seguimiento de las indicaciones que contiene, y de esta manera obtendrá un óptimo rendimiento al tiempo que podrá trabajar con seguridad y eficacia.

GARANTIA

La garantía aplicada a esta máquina se detalla en un documento por separado. Si no lo ha recibido consulte a su distribuidor HOWARD.

NÚMERO DE SERIE

El número de serie de la máquina figura en la placa de matrícula fijada en el chasis. Para los pedidos de recambios son necesarias estas referencias.

MODELO

N° SERIE

FECHA DE COMPRA



SICHERHEITSMABNAHMEN

BITTE SORGFÄLTIG LESEN; ES KÖNNTE EIN LEBEN RETTEN ! SICHERHEIT IST IHRE VERANTWORTUNG

Die Sicherheit der Maschinenbediener sowie aller anderen Personen die mit der Maschine umzugehen haben ist eine wichtige Angelegenheit und zu berücksichtigen, angefangen von der Entwicklung der Maschine über die Herstellung, den Verkauf, die Übergabe, die Handhabung bis hin zur Instandhaltung. Der Kreisel-Rotavator ist in der Verantwortung von HOWARD nach dem Stand der Technik entwickelt und hergestellt und er ist soweit wie möglich mit technischen Schutzeinrichtungen ausgerüstet. Die Verantwortung Ihres Händlers ist es sicherzustellen, daß Sie den richtigen Kreisel-Rotavator, passend für Ihren Schlepper und den vorgesehenen Verwendungszweck ausgewählt haben und daß Ihnen eine betriebsbereite Maschine einschließlich der notwendigen technischen Dokumentation (Betriebsanleitung) und Sicherheitsunterweisung übergeben wird.

Ihre Verantwortung als Eigentümer oder Betreiber der Maschine ist es sicherzustellen, daß die Sicherheit aller Personen gewährleistet ist die mit der Bedienung, dem Transport, der Wartung der Stillsetzung und Lagerung des Kreisel-Rotavators zu tun haben. Seien Sie sich Ihrer Verantwortungen bewußt und verwirklichen Sie diese. Der Eigentümer oder Besitzer oder im Falle einer juristischen Person deren Bevollmächtigter haftet für die Einhaltung der Maßnahmen der Arbeitssicherheit beim Betrieb des Kreisel-Rotavators.

Die wichtigste Sicherheitsvorkehrung zum Betrieb des Kreisel-Rotavator ist ein sicherheitsbewußter Bediener (Anwender), dessen Ausbildung und Erfahrung folgendes beinhalten muß:

- Die sicherheitsgerechte, vollständige Installation und Inbetriebnahme der Maschine, um eine sichere und zuverlässige Arbeitsweise bei den vorgesehenen Einsatzbedingungen zu gewährleisten.
- Unterweisung vor Arbeitsbeginn in den Sicherheitsbestimmungen sowie über die Handhabungen für die Installation, den Betrieb und die Wartung der Maschine. Die Unterweisung ist regelmäßig, mindestens jedoch einmal jährlich zu wiederholen.
- Vorkehrungen und Maßnahmen für Ereignisse, die möglicherweise unvorhergesehen auftreten können und ein Sicherheitsrisiko für die beteiligten Personen darstellen (einschließlich für den Maschinenbediener, das Wartungspersonal und für unbeteiligte Personen).



**Beachten Sie das SICHERHEITSWARNZEICHEN !
Es bedeutet:
ACHTUNG !
SICHERHEITSMABNAHME !**

Die Nichtbeachtung der gegebenen Sicherheitsanweisungen kann schwerwiegenden Unfallschäden zur Folge haben.

Sollten Sie Fragen haben, die nicht in dieser Anleitung beantwortet sind, wenden Sie sich bitte an Ihren zuständigen Händler oder Vertreter.

Sollten Sie noch weitere Kopien dieser Bedienungsanleitung benötigen, so wenden Sie sich bitte an Ihren Händler. Alternativ können Sie die zu Ihrer Maschine gehörende Betriebsanleitung auch gerne selbst kopieren und an die Bediener und das Wartungspersonal Ihrer Maschine weitergeben



SAFETY PRECAUTIONS

PLEASE READ,
IT MAY SAVE A LIFE,
SAFETY IS YOUR RESPONSIBILITY

The safety of operators and any other connected personnel is a major component of; machine design, manufacture, retailing, commissioning, operation and maintenance. Howard have designed and manufactured this Harrovator with as many safety features as possible. The retailer's responsibility is to ensure you have selected the correct Harrovator for your tractor/application and to commission this machine.

Your responsibilities as owner or operator are to ensure the safety of any personnel in connection with; the operation, transport, maintenance or storage of this Harrovator. Be aware of your responsibilities and carry them out. The owner or an appropriately designated officer, if the owner is a company or corporation, is responsible for all safety issues related to this Harrovator.

The most important safety device attached to this Harrovator is a Safety Conscious Operator whose training and experience must include:

- Correct and complete installation and commissioning of the machine to ensure safe and reliable operation in the intended application.
- Training in safety issues, operation and maintenance of this machine in its application prior to beginning work. This training is to be reviewed or repeated annually.
- Being aware of their environment to the extent that unforeseen safety issues that may arise are dealt with to ensure the safety of all personnel (including operators, maintenance personnel and bystanders).

This is the SAFETY ALERT symbol and means:



**ATTENTION
SAFETY ISSUE !**

Failure to comply with the given instruction could result in severe injury or death.

If you have questions not answered in this manual please contact your dealer or distributor.

If you require more copies of this manual please contact your dealer. Alternatively you are welcome to copy and distribute this manual to the operators and maintenance personnel.



NORME DI SICUREZZA

LEGGERE ACCURATAMENTE
PUO' SALVARE UNA VITA
LA SICUREZZA E' VOSTRA RESPONSABILITA'

La sicurezza dell' operatore e di qualsiasi altra persona è la parte più importante di : progettazione, disegno, costruzione, vendita uso e manutenzione. La HOWARD ha disegnato e fabbricato questa macchina con più caratteristiche di sicurezza possibili. E' responsabilità del rivenditore selezionare la macchina più idonea al Vostro trattore ed al tipo di lavoro da svolgere.

La Sua responsabilità come proprietario o utilizzatore è di assicurare la sicurezza a tutto il personale coinvolto in : uso, trasporto, manutenzione e rimessaggio di questo erpice rotante.

Il dispositivo di sicurezza più importante di questa macchina è l'operatore consapevole dei propri rischi e fornito di esperienza su:

- Corretta installazione della macchina al fine di assicurare un utilizzo in linea con le caratteristiche della stessa.
- Essere istruito o istruire il personale sui temi di sicurezza e manutenzione della macchina. L' istruzione deve essere ripetuta annualmente.
- Tener conto di tutti gli aspetti dell' area di lavoro che possono provocare pericoli imprevisti sia agli operatori che a terzi (incluso personale di manutenzione, trattoristi o qualsiasi altra persona)



**Questo simbolo e' un avvertimento di sicurezza e significa:
ATTENZIONE : AVVISO DI
SICUREZZA**

La non osservanza di tali simboli significa correre il rischio di gravi danni fisici o pericolo di morte.

Se avete dubbi che questo manuale non risolve per favore contattate il Vostro rivenditore HOWARD.

Se avete necessità di più copie di questo manuale per favore contattate il vostro rivenditore Howard oppure fotocopiatelo e distribuitelo sia agli operatori che agli addetti alla manutenzione.



NORMAS DE SEGURIDAD

LEALAS POR FAVOR.
PUEDEN SALVAR UNA VIDA
LA SEGURIDAD ES SU RESPONSABILIDAD

La seguridad de los usuarios y otras personas es una parte importante en el diseño, fabricación, venta, entrega y mantenimiento de la máquina. HOWARD ha diseñado y fabricado esta grada rotativa con las máximas protecciones posibles. es responsabilidad del distribuidor, asegurarse de seleccionar la máquina correcta para su tractor/aplicación y suministrarle la máquina.

Su responsabilidad como usuario es asegurar la seguridad de todo el personal que se vea afectado por el uso, transporte, mantenimiento y almacenamiento de la grada rotativa. sea consciente de sus responsabilidades y llévelas a cabo. El propietario o un representante de este si el propietario es una empresa, es el responsable de todos los procedimientos de seguridad relacionados con la grada rotativa.

El dispositivo de seguridad más importante de esta grada rotativa es que el usuario consciente y seguro, que debe tener una experiencia y entrenamiento que incluya:

- Correcta y completa instalación y entrega de la máquina para asegurar una utilización segura y fiable según lo previsto.
- Entrenamiento en temas de seguridad, uso y mantenimiento de la máquina en su aplicación, antes de empezar el trabajo. Este entrenamiento se debe revisar o repetir cada año.
- Tener en cuenta el entorno, en la medida que pueden aparecer peligros imprevistos y asegurar la seguridad de otras personas (incluidos usuarios, personal de mantenimiento y personas en la zona de seguridad)



**este signo advierte de peligro y significa:
ATENCIÓN. ADVERTENCIA DE
SEGURIDAD**

La no observancia de estas instrucciones puede resultar en lesiones graves o en la muerte.

Si tiene dudas que este manual no resuelve, contacte con su distribuidor HOWARD.

Si necesita más copias de este manual, contacte con su distribuidor HOWARD. Como alternativa, también le invitamos a hacer copias del manual para distribuir entre los usuarios y personal de mantenimiento.



SICHERHEITSMABNAHMEN

VOR DER ARBEIT

- Vergewissern Sie sich, daß der Schlepperfahrer die Bedienungsanleitung gelesen hat und mit der Maschine vertraut ist.
- Schlagen Sie im Handbuch des Schlepperherstellers nach über Anweisungen für Anbaugeräte und Sicherheitsmaßnahmen.
- Prüfen Sie, ob der Kreisel-Rotavator waagrecht auf festem Boden steht.
- Vergewissern Sie sich, daß alle Schutze, Deckel, Warnschilder und Sicherheitsvorrichtungen korrekt angebracht und wirksam sind.
- Stellen Sie sicher, daß sich keine Personen, insbesondere Kinder, im Arbeitsbereich aufhalten.
- Achten Sie in Ihrem Arbeitsbereich auf Hindernisse, die ein Risiko darstellen können.
- Schalten Sie alle Hebel und Gänge in neutrale Positionen, bevor Sie den Schlepper starten.
- Erlauben Sie niemandem zwischen dem Schlepper und dem Rotavator zu stehen während der Schlepper rückwärts fährt, um anzukuppeln.

WÄHREND DER ARBEIT

- Lassen Sie niemals Personen auf dem Kreisel-Rotavator mitfahren.
- Beachten Sie alle Sicherheitsmaßnahmen beim Fahren, wie das Reduzieren der Geschwindigkeit an Neigungen und scharfen Kurven.
- Achten Sie auf versteckte Hindernisse; sollten Sie eins übersehen haben, so halten Sie an und prüfen Sie, ob an der Maschine ein Schaden entstanden ist, bevor Sie weiterarbeiten.
- Lassen Sie Schlepper und Kreisel-Rotavator niemals unbeaufsichtigt laufen.
- Versuchen Sie nie Einstellungen vorzunehmen oder Störungen zu beseitigen solange der Kreisel-Rotavator läuft.
- Vermeiden Sie das Arbeiten auf extremen Hanglagen, wo der Schlepper umstürzen kann.
- Arbeiten Sie nicht quer zur Hanglage.
- Vermeiden Sie, die Schlepperzapfwelle auszuschalten, bevor der Kreisel-Rotavator ausgehoben wird.
- Berühren Sie niemals die Messer und versuchen Sie niemals irgendwelche eingeklemmten Gegenstände zu entfernen, während der Schleppermotor läuft. Es könnte sein, daß aufgrund der eingeklemmten Gegenstände die Kupplung rutscht und daß beim Beseitigen dieser Verstopfung plötzlich die Rotation der Messer wieder beginnt mit der Folge schwerwiegender Verletzungen.

NACH DER ARBEIT

- Untersuchen Sie den Kreisel-Rotavator auf Beschädigungen.
- Prüfen Sie, ob alle Schrauben und Muttern fest angezogen sind.
- Führen Sie Schmierung und Wartung durch, wie in dieser Bedienungsanleitung detailliert beschrieben ist.
- Schalten Sie die Schlepperzapfwelle aus, wenn der Kreisel-Rotavator transportiert wird.



SAFETY PRECAUTIONS

BEFORE USE

- Ensure operators have read and are familiar with the instructions contained in this publication.
- Consult the Tractor Manufacture's Manual for instructions on mounting implements and safe working methods.
- Ensure the Harrovator is standing on firm, level ground with the parking prop in the lowered position.
- Make certain that all guards, covers, warning labels and safety devices are correctly fitted and operative.
- Ensure the work area is clear of bystanders.
- Inspect the work area for obstructions which may constitute a hazard.
- Disengage all clutches and shift into neutral prior to starting the tractor engine.
- Do not allow anyone to stand between the tractor and harrovator while backing the tractor up to attached it.

DURING USE

- Do not allow passengers on the Harrovator.
- Observe all safe driving procedures such as reducing speed on slopes and sharp turns.
- Be alert for hidden obstructions, should an obstruction be struck, stop and checkfor damage to the Harrovator before proceeding.
- Never leave the tractor running unattended.
- Never attempt to make adjustments or perform maintenance functions while the Harrovator is operating.
- Avoid working on ground where there is a risk of the tractor overturning.
- Do not cultivate across the face of slopes.
- Avoid disengaging the tractor transmission before raising the Harrovator from the ground.
- Never touch the blades or attempt to free any jammed obstacle while the tractor engine is running. The clutch may be slipping and removal of any obstruction may allow the blades to rotate, the result possibly being serious injury.

AFTER USE

- Inspect the Harrovator for damage.
- Check that all bolts, nuts and fasteners are tight.
- Carry out lubrication and maintenance as detailed in this publication.
- Disengage the PTO drive when transporting the Harrovator.



NORME DI SICUREZZA

Prima dell' utilizzo

- Assicurarsi che l' operatore sia certo di aver compreso il contenuto del presente manuale.
- Consultare il manuale del trattore per l' aggancio delle attrezzature e per l' uso in sicurezza delle stesse.
- Assicurarsi che l' erpice rotante sia su terreno pianeggiante, in posizione sicura e che il piedino di parcheggio sia saldamente fermato.
- Assicurarsi che tutte le protezioni, coperture, etichette di avviso e di sicurezza siano in buono stato, fissate ed operative.
- Assicurarsi che nessuno sostì nel raggio di azione della macchina.
- Accertarsi che nell' area di lavoro non ci siano ostacoli che possano produrre pericolo.
- Disconnettere tutte le trasmissioni o le frizioni prima di avviare il motore del trattore.
- Non permettere a nessuno di stazionare tra il trattore e l' erpice durante le manovre di aggancio e sollevamento.

Durante l' uso

- Non permettere a nessuno di salire sulla macchina.
- Osservare tutte le procedure di guida in sicurezza come ridurre la velocità su terreni non livellati o durante le sterzate.
- Attenzione agli ostacoli. Se si dovesse incontrare uno fermare la macchina, controllare eventuali danni sollevandola a trasmissione ferma prima di proseguire.
- Mai lasciare il trattore avanzare da solo.
- Mai effettuare regolazioni o settaggi durante l' utilizzo dell' erpice.
- Evitare l' utilizzo su terreni a rischio ribaltamento del trattore.
- Evitare coltivazioni trasversali.
- Non disconnettere la presa di forza prima di aver sollevato la macchina dal suolo.
- Mai toccare le lame o tentare di rimuovere oggetti da esse senza prima aver spento il motore del trattore. La frizione può slittare o ruotare le lame causando gravi danni fisici.

Dopo l' uso

- Controllare eventuali danni.
- Controllare dadi, bulloni e stringerli. Lubrificare la macchina.

Disconnettere la trasmissione durante il trasporto su strada.



NORMAS DE SEGURIDAD

Antes del uso

- Asegúrese de que los operadores han comprendido las instrucciones de este manual.
- Consultar el Manual del fabricante del Tractor sobre instrucciones para montar aperos.
- Asegúrese de que la grada rotativa descansa sobre terreno firme y nivelado y con el pie de aparcamiento apoyado.
- Confirmar que todas las protecciones, cubiertas y etiquetas de seguridad estén correctas.
- Asegurarse de que nadie se sitúe en la zona de trabajo.
- Comprobar que no haya obstáculos que puedan constituir un peligro en la zona de trabajo.
- Desconectar embragues y colocar punto muerto antes de poner en marcha el motor del tractor.
- No permita que nadie se encuentre entre el tractor y la máquina durante la maniobra de enganche.

Durante el uso

- No permita que nadie se suba a la máquina
- Observar las recomendaciones de seguridad como reducir la velocidad en las pendientes y giros cerrados.
- Atención a los obstáculos. Si se ha alcanzado un obstáculo, parar, retirarlo y revisar la grada rotativa antes de proseguir.
- Nunca deje el tractor funcionando solo
- Nunca trate de hacer ajustes o operaciones de mantenimiento mientras la grada rotativa está en funcionamiento.
- Evitar el trabajo en zonas donde el tractor puede volcar.
- No cultivar en los taludes en sentido transversal.
- No desconecte la toma de fuerza antes de levantar la máquina del suelo.
- Nunca toque las cuchillas o trate de liberar algún obstáculo en los rotores mientras funcione el motor del tractor. El embrague puede patinar o al liberar un obstáculo los rotores pueden girar, con el posible resultado de graves daños personales.

Después del uso

- Revisar cualquier daño en la grada rotativa.
- Apretar tornillos, tuercas y fijaciones.
- Lubricar la máquina según las normas descritas en este manual.
- Desconectar la transmisión cardán para el transporte.



SICHERHEITSMABNAHMEN

BEACHTEN SIE IMMER FOLGENDE HINWEISE:

- Tragen Sie kräftige, bzw. Sicherheitsschuhe.
- Vermeiden Sie lockere Kleidung, die sich in beweglichen Teilen verfangen könnte.
- Tragen sie Handschuhe, wenn Sie verborgene Gerätschaften oder Teile mit scharfen Rändern anfassen.
- Tragen Sie Ohrenschützer oder Ohrstöpsel, wenn Sie längere Zeit dem Lärm ausgesetzt sind.
- Stellen Sie sicher, daß der Kreisel-Rotavator nicht von Kindern oder unbefugten Personen bedient wird.
- Der Kreisel-Rotavator darf nur bestimmungsgemäß verwendet werden (siehe Kapitel „Einführung“) Andernfalls entfällt jegliche Haftung für daraus resultierende Schäden. Zur bestimmungsgemäßen Verwendung gehört auch die Einhaltung der vom Hersteller vorgeschriebenen Betriebs- und Instandhaltungs-Bedingungen sowie die ausschließliche Verwendung von Original-Ersatzteilen (siehe GSG §2 Abs. 5).
- Der Kreisel-Rotavator darf nur von Personen benutzt, gewartet und instandgesetzt werden, die hiermit vertraut und über die Gefahren unterrichtet sind. Die einschlägigen Unfallverhütungs-Vorschriften sowie die sonstigen allgemein anerkannten sicherheitstechnischen, arbeitsmedizinischen und straßenverkehrsrechtlichen Regeln sind einzuhalten (siehe hierzu auch UVV VSG1.1 §1 der Landwirtschaftlichen Berufsgenossenschaften).

Lesen Sie links oder rechts als links oder rechts vom Fahrer, wenn er auf dem Fahrersitz – Gesicht nach vorne gerichtet – sitzt.

NIEMALS

- Teile des Kreisel-Rotavators berühren, die sich bewegen oder die von der Arbeit heiß sind.
- den Ölstand prüfen, während der Kreisel-Rotavator läuft.
- Einstellungen, Störungsbeseitigungen oder Reparaturen am angebauten Kreisel-Rotavator durchführen, bevor der Schlepper stillsteht und der Kreisel-Rotavator fest abgestützt oder abgesetzt auf dem Boden steht.
- den Schleppersitz verlassen, bevor nicht der Kreisel-Rotavator abgesetzt, die Zapfwelle ausgeschaltet, der Getriebegang in neutraler Stellung, die Bremse angezogen, der Motor ausgeschaltet und der Zündschlüssel abgezogen ist.

Den Kreisel-Rotavator ohne Schutzvorrichtungen benutzen

**Seien Sie ein sicherere Fahrer !
Erst überlegen – dann handeln !**



SAFETY PRECAUTIONS

ALWAYS

- Wear substantial or safety footwear.
- Avoid loose clothing which may be caught in moving parts.
- Wear gloves when handling worn implements or parts with sharp edges.
- Wear earmuffs or earplugs prolonged exposure to noise can cause impairment or loss of hearing.
- Ensure the Harrowator is not operated by children or untrained persons.
- Use the Harrowator only for the purpose for which it was designed, tested and in accordance with the instructions contained in this publication.
- Ensure that only responsible, properly instructed people operate this machinery. Inexperienced operators will require training, followed initially by careful supervision.

Interpret <left> or <right> as the left or right hand of the operator when sitting on the tractor seat and facing forward.

NEVER

- Touch any moving parts of the Harrowator or parts which may be hot from operation.
- Check oil levels whilst the Harrowator is running.
- Carry out adjustments, trouble shooting or repairs to a mounted Harrowator unless the tractor engine is stopped and the Harrowator firmly supported or lowered to the ground.
- Leave the tractor seat unless the Harrowator is lowered, the PTO drive disengaged, the gear shift in neutral, the brake applied, the engine stopped and the ignition key removed.

Use the Harrowator without Safety Guards.

**BE A SAFE OPERATOR
BY THINKING – BEFORE ACTING**



NORME DI SICUREZZA

SEMPRE

- Calzare stivali ed abiti consistenti.
- Evitare abiti larghi che possono essere agganciati dagli organi in movimento.
- Indossare guanti protettivi quando si lavora su parti calde o dal profilo tagliente.
- Usare protezioni anti rumore. la prolungata esposizione al rumore può ridurre l'udito
- Assicurarci che l'erpice rotante non sia utilizzata da bambini o da persone non adatte.
- Utilizzare l'erpice rotante solo per l'uso per il quale è stato progettato e comunque in accordo con il presente manuale.
- Assicurarci che solamente il personale autorizzato ed istruito utilizzi la macchina. Il personale alle prime armi o non adeguatamente istruito deve essere sottoposto ad un training iniziale ed a un controllo attento durante l'uso.
- La definizione "destra" o "sinistra" è riferita alla destra e alla sinistra della macchina in senso di marcia sedendo al posto di guida .

MAI:

- Toccare parti calde o in movimento durante l'utilizzo della macchina.
- Controllare il livello dell'olio durante il movimento.
- Operare riparazioni, regolazioni o ricerca di guasti prima di aver spento il motore e aver fermamente posizionato la macchina al suolo.
- Lasciare il posto di guida prima che la macchina sia ferma, abbassata al suolo, la PDF fermata, il cambio messo in folle ed il motore spento con chiave disinserita dal quadro.
- Lavorare sui componenti idraulici prima di aver scaricato la pressione dagli stessi.
- Usare l'erpice rotante senza le sue protezioni di sicurezza.

**SII UN OPERATORE OCULATO
PENSA SEMPRE PRIMA DI AGIRE**



NORMAS DE SEGURIDAD

Siempre

- Calzar botas o calzado consistente.
- Evitar ropa suelta que pueda ser alcanzada por las piezas en movimiento.
- Quitar la llave del contacto del tractor cuando tenga que manipular o reparar la máquina.
- Usar guantes para manipular piezas cortantes (por ejemplo, las cuchillas).
- Asegúrese de que la grada rotativa no es utilizada por niños o personas no entrenadas.
- Usar la grada rotativa para los trabajos para los que está diseñada y no para otros según las instrucciones de este manual.
- Asegúrese de que solo personas responsables, adecuadamente instruidas utilizan la máquina. Personas sin experiencia requieren entrenamiento, e inicialmente necesitan supervisión por alguna persona de experiencia.
- Interpretar "derecha" o "izquierda" según la mano derecha o izquierda del operador sentado en el tractor y mirando hacia adelante.
- **Quite la presión del sistema hidráulico antes de manipular cualquier componente hidráulico**

NUNCA:

- Tocar las piezas en movimiento o las que se calientan durante el trabajo.
- Controlar el nivel de aceite mientras se trabaja con la grada rotativa.
- Operar, reparar o regular la grada rotativa sin antes apoyar la máquina en el suelo o sobre lugar firme y parar el motor del tractor.
- Dejar el asiento del tractor si la grada rotativa no está bajada, desconectada la toma de fuerza, en punto muerto, con los frenos puestos, el motor parado y la llave quitada.
- Subir a la máquina cuando esté en funcionamiento.
- Trabaje con los componentes hidráulicos a menos que se haya quitado la presión del circuito.
- Use la grada rotativa sin las protecciones de seguridad

**SEA UN USUARIO SEGURO.
PIENSE ANTES DE ACTUAR**



SICHERHEITSMÄßNAHMEN

GELENKWELLEN - SCHUTZEINRICHTUNGEN

Jede Gelenkwelle ist mit einer eigenen Betriebsanleitung des Gelenkwellenherstellers ausgerüstet. Beachten Sie alle Anweisungen dieser Dokumentation sowie die folgenden Hinweise:

Sämtliche für HOWARD-Produkte verwendeten Gelenkwellen sind mit **nicht** mitdrehenden Schutzen ausgerüstet. Sie entsprechen den Sicherheitsbestimmungen für Gelenkwellen-Schutzvorrichtungen.

Vor und nach der Arbeit sollte die Gelenkwelle immer überprüft werden:

- Auf eventuelle Beschädigungen,
- daß die Gelenkwelle sich frei im Schutz bewegen läßt,
- daß die Anschlußstücke richtig auf der Schlepperzapfwelle und der Getriebewelle sitzen,
- Daß die Kette vom Gelenkwellenschutz richtig am Schlepper bzw. am Gerät befestigt ist.

Sollte der Gelenkwellenschutz beschädigt oder nicht richtig montiert sein, so darf mit dem Gerät solange nicht gearbeitet werden bis die Schäden bzw. Mängel behoben sind.

Stellen Sie sicher, daß die Schutzrohre immer die richtige Länge haben. Sie dürfen in der äußersten Arbeitsstellung des Gerätes nicht auseinanderfallen und im ausgehobenen Zustand des Gerätes nicht klemmen bzw. stauchen.

Stellen Sie sicher daß die Profilrohre der Gelenkwelle in Arbeitsstellung ausreichend überdecken. Die Mindestüberdeckung beträgt 200 mm.

Stellen Sie sicher, daß beim Abbau des Gerätes vom Schlepper die Gelenkwelle nicht auf den Boden fällt. Hängen Sie die Gelenkwelle vorher in eine am Gerät dafür vorgesehene Halterung bzw. Kette ein.

Stellen Sie sicher, daß die Gleitflächen der Gelenkwellenrohre immer sauber und gut eingefettet und die Kreuzgelenke gut geschmiert sind.

Wenn Sie verschlissene oder beschädigte Teile des Schutzes ersetzen, so benutzen Sie nur Spezialwerkzeuge, die der Hersteller zur Verfügung stellt.

Befolgen Sie stets die Anbau-, Schmier- und Instandhaltungsanweisungen, die der Hersteller der Gelenkwellenschutzte mitliefert.



SAFETY PRECAUTIONS

PTO DRIVE SHAFT GUARDS

Consult the PTO Shafts Manufacturer's manual for instructions on mounting PTO Shafts and safe working methods.

HOWARD PRODUCTS are supplied with non-rotating PTO Drive Shaft Guards which must be correctly fitted and well maintained.

Before and after each use PTO driven implements should be examined to ensure the Drive Shaft rotates freely in the guards, the guards are undamaged, securely fitted, correctly seated on the shaft grooves and the restraining chains attached to the tractor and implement.

Should the guards be broken, damaged or badly fitted the implement must not be used until damaged parts have been replaced and/or bad fitting corrected.

Always ensure the guard tubes do not separate at the PTO Drive Shaft's longest working or transport length, or jam at it's shortest.

Always ensure a minimum overlap of PTO Shafts tubes of 200 mm in working position.

Avoid damage to guards when the PTO Drive Shaft is being connected or disconnected from the tractor by resting it on a support.

Never allow PTO Drive Shaft Guards to fall into the implement or drop to the ground; damage will almost certainly occur.

Always ensure the sliding surfaces of the guard tubes are clean and the guard bearings lubricated. When replacing worn or damaged sections of the Guard, use special tools available from the makers.

Always follow the fitting, lubrication and maintenance instructions supplied by the makers of the PTO Drive Shaft Guard.

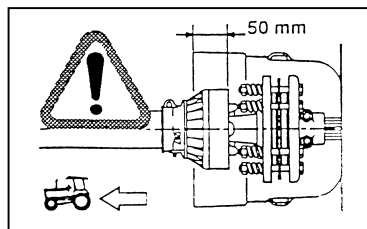


Arbeiten mit einem defekten oder nicht richtig montierten Gelenkwellen-schutz kann tödliche Folgen haben.



UNLESS CORRECTLY GUARDED PTO DRIVE SHAFT CAN KILL.

Mindest-Überdeckung in gestreckter Lage.



Minimum overlap in straight position.



NORME DI SICUREZZA

PROTEZIONE DELL' ALBERO CARDANICO

Consultare il manuale d' uso del costruttore del cardano prima del montaggio e suo uso in sicurezza.

Tutti i prodotti **HOWARD** sono equipaggiati con protezioni cardano non rotanti e devono essere correttamente fissati e periodicamente controllati .

Prima e dopo l' uso si devono controllare le parti rotanti del cardano. Assicurarsi che il giunto metallico ruoti liberamente all' interno della sua protezione, che la stessa sia integra, fissata saldamente, posizionata correttamente sulle proprie gole e che le catene di sicurezza siano perfettamente assicurate sia dal lato macchina che dal lato trattore.

Assicurarsi che le due parti telescopiche del cardano siano della corretta lunghezza. Che non si tocchino nella posizione di massima chiusura e che non si sfilino quando si solleva la macchina alla massima altezza.

Assicurare sempre una sovrapposizione dei telescopici di circa 200 mm in posizione di lavoro.

Evitare il danneggiamento delle protezioni del cardano nelle operazioni di assemblaggio e smontaggio dello stesso. Evitare di far cader la protezione al suolo o nella macchina anche in questo modo sono possibili danneggiamenti della stessa.

Assicurarsi che i tubolari e le cuffie siano sempre pulite e lubrificate. Nel caso di sostituzione delle parti del cardano e sua protezione utilizzare appropriati strumenti reperibili in commercio.

Seguire sempre le istruzioni di montaggio, uso e manutenzione riportate sul manuale del costruttore del cardano.



NORMAS DE SEGURIDAD

PROTECCIONES DE LA TRANSMISIÓN CARDAN

Consulte el manual de instrucciones del fabricante de la transmisión cardan para su montaje y uso con seguridad.

Todos los productos **HOWARD** van equipados con protecciones que no giran en la transmisión cardan. Deben estar correctamente montadas y mantenidas.

Antes y después del uso de la grada rotativa debe revisarse el estado de las protecciones asegurándose que el eje gira libremente dentro de las protecciones y que estas estén fijas y aseguradas mediante la cadena tanto al tractor como al apero. Si las protecciones están rotas, dañadas o mal montadas, no debe trabajarse con la grada rotativa hasta su reparación, sustitución o montaje correcto.

Comprobar que las dos partes de la transmisión cardan no se desconectan en la posición de máxima separación ni se tocan en la de mínima separación.

Asegure siempre un solape mínimo de 200 mm de los tubos de ambas partes de la transmisión cardan en posición de trabajo.

Evitar que las protecciones se estropeen al montar y desmontar la transmisión, colgándola del gancho que se suministra a tal efecto. No permitir que la transmisión cardan caiga pues se estropearía la protección.

Asegurarse de la limpieza de la zona de deslizamientos de los tubos de protección y que sus cojinetes estén lubricados. Cuando se reemplacen piezas gastadas o estropeadas de la protección, use las herramientas recomendadas por el fabricante.

Seguir siempre las instrucciones de montaje, lubricación y mantenimiento del fabricante de las transmisiones

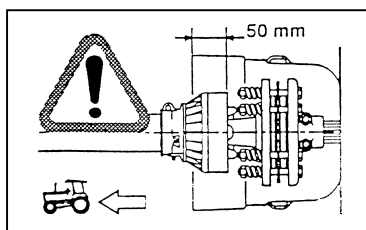


UN CARDANO SENZA PROTEZIONE PUO' CAUSARE INCIDENTI MORTALI



UNA TRANSMISION CARDAN SIN PROTECCION PUEDE CAUSAR UN ACCIDENTE MORTAL

Sovrapposizione minima in posizione orizzontale



Solape mínimo en posición horizontal.



SICHERHEITSMABNAHMEN

MASCHINEN-SCHUTZEINRICHTUNGEN

Der Kreiselrotavator ist mit Schutzeinrichtungen ausgestattet die den direkten, unbeabsichtigten Zugriff bzw. Zutritt zu den beweglichen, kraftbetätigten Teilen verhindern helfen. Hierzu zählen u.a. vorderes Tragrohr, seitliche Abdeckungen (Prallbleche), nachlaufende Krumpacker, Gelenkwellenschutz-töpfe.

Die Maschine darf nicht ohne diese Schutzeinrichtungen betrieben werden.

Die Maschinenschutzeinrichtungen bieten jedoch keinen vollständigen Schutz derart, daß alle bestehenden Verletzungs- und Unfallgefahren ausgeschlossen wären.

Es bestehen systembedingte, nicht eliminierbare Restgefahren !

Befolgen Sie deshalb zur Unfallverhütung alle in dieser Betriebsanleitung aufgeführten Sicherheitsmaßnahmen sowie die Warn- und Sicherheitsbildzeichen auf der Maschine.



ACHTUNG !

Es bestehen systembedingte Restgefahren durch die rotierenden Kreiselrotoren und durch wegschleudernde Teile.

Auf ausreichenden Sicherheitsabstand achten !

Mindestens 10 m !

Die Maschinenschutzeinrichtungen sind in der Ersatzteilliste abgebildet. Sofern typenbezogen zusätzliche Schutzvorrichtungen notwendig sind, befinden sich die Abbildungen auf den der Betriebsanleitung zugefügten Zusatzblättern (Anbauanleitungen).

Sofern Schutzeinrichtungen aus transporttechnischen Gründen lose mitgeliefert werden, müssen diese vor der Inbetriebnahme der Maschine entsprechend den Vorschriften der vorgenannten Abbildungen montiert werden.

Bitte beachten Sie auch, daß der Krumpacker den hinteren Zutrittschutz zu den kraftbetätigten Werkzeugen (Messerrotoren) bildet. Die Maschine darf daher nicht ohne Krumpacker betrieben werden.

ACHTUNG !

Vor jeder Inbetriebnahme des Kreiselrotavators prüfen, ob alle Schutzeinrichtungen ordnungsgemäß angebracht sind. Niemals ohne Schutzeinrichtungen arbeiten .



SAFETY PRECAUTIONS

POWER HARROW GUARDING

The Power Harrow is equipped with guards which help to avoid the direct unintentional contact to the moving power driven components.

The guarding is done by the front bar, guards on the side, roller, PTO guard etc

The Power Harrow must not be operated without these guards.

The above mentioned guards do not give total protection and can not avoid all dangers.

There are dangers caused by the system which can not be eliminated.

For this reason it is important that you follow all instructions of this manual and which are on the machine.



ATTENTION !

There are dangers caused by the rotating rotors and by objects which are thrown out of the machine.

Ensure a safety distance of minimum 10 meters!

The Power Harrow Guards are shown in the spare parts list. If for certain type additional guards are needed so they will be shown in the mounting instructions.

If for transport reason some guards are not fitted then they have to be fitted before using the Power Harrow.

Please note also that the roller is the rear guarding to avoid unintended access to the bladed rotors. For this reason the Power Harrow must always be used with roller.

ATTENTION !

Check always before use the Power Harrow if all guards are correctly fitted.

Do never work without correct guarding.

**NORME DI SICUREZZA****PROTEZIONI DELL' ERPICE ROTANTE**

L' erpice rotante è equipaggiato con protezioni atte ad evitare il contatto accidentale con le parti in movimento della macchina.

Le protezioni sono costituite dalla barra anteriore, paratie sui lati, rullo, protezione PDF ecc.

L' erpice rotante non deve essere usato senza di esse..

Le protezioni sopra citate non costituiscono una protezione totale e non possono comunque evitare tutti i pericoli.

Esistono alcuni pericoli causati dal sistema che non possono essere evitati.

Per questa ragione è molto importante seguire correttamente le istruzioni del presente manuale e quelle riportate direttamente sulla macchina.

**ATTENZIONE !**

Esistono pericoli causati dal rotore o da oggetti che possono essere scagliati dalla macchina.

Sostare ad una distanza minima di 10 metri dal raggio d'azione della macchina.

Le protezioni dell' erpice rotante sono riportate sul manuale ricambi. Se per alcuni modelli si richiedono protezioni aggiuntive queste sono riportate sul manuale d' uso.

Per motivi di consegna alcune protezioni vengono fornite non assemblate. Assicurarsi del loro montaggio prima dell' uso dell' erpice rotante.

Notare che anche il rullo posteriore funge da protezione al fine di evitare il contatto con le lame. Per questa ragione l' erpice rotante deve sempre lavorare con rullo posteriore.

ATTENZIONE !

Controllare che le protezioni siano correttamente montate prima dell' utilizzo della macchina.

Non lavorare mai senza le protezioni.

**NORMAS DE SEGURIDAD****PROTECCIONES EN LA GRADA ROTATIVA**

La grada rotativa va equipada con protecciones que ayudan a evitar el contacto directo no intencionado con las partes móviles accionadas de la máquina.

Las protecciones són la barra frontal, los deflectores laterales el rodillo, las protecciones de la toma de fuerza etc.

La grada rotativa no se debe usar sin estas protecciones.

Las protecciones no ofrecen una proteccion integral y no pueden evitar todos los peligros.

Algunos peligros causados por el sistema no pueden ser eliminados.

Por esta razón es muy importante que se sigan todas las instrucciones de este manual y las que se hallan en la máquina

**¡ATENCIÓN!**

Existen peligros causados por los rotores y por los objetos que pueden ser despedidos por la máquina.

Asegure una distancia de seguridad mínima de 10 m

Las protecciones de la grada rotativa se encuentran en la lista de piezas. En caso que se necesiten piezas adicionales vendrán relacionadas en las instrucciones de montaje.

Por razones de transporte algunas protecciones no van montadas, se deben montar correctamente antes de usar la grada rotativa.

El rodillo posterior actúa de protección trasera para evitar el acceso a los rodillos. Por esta razón la grada rotativa debe siempre usarse con rodillo.

¡ATENCIÓN!

Compruebe siempre antes de usar la grada rotativa que todas las protecciones estén correctamente montadas.

Nunca trabaje sin las protecciones correctas.



SICHERHEITSMABNAHMEN



SAFETY PRECAUTIONS



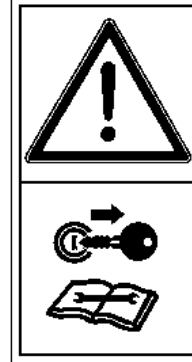
624 367



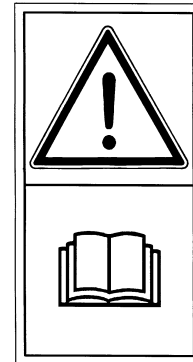
629 548



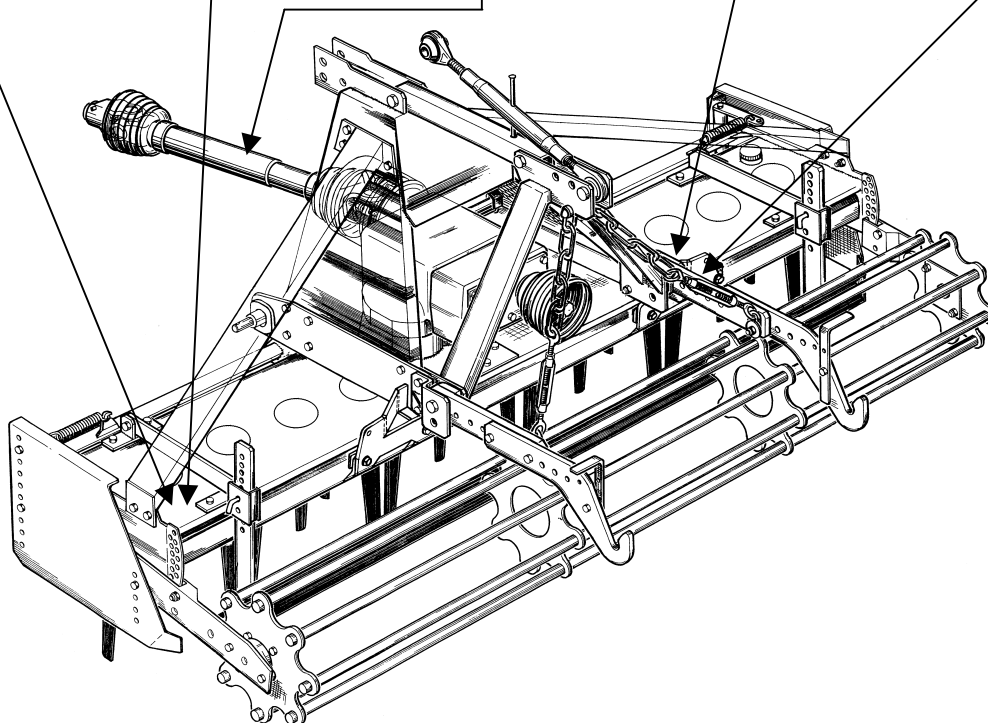
209 095 960



629 551



187 250



SICHERHEITS-BILDZEICHEN

Die Erklärungstexte zu den Sicherheits-Bildzeichen (Piktogrammen) sowie die Positionen an der Maschine sind oben angegeben. Die auf der Maschine angebrachten Piktogramme können eventuell geringfügig von den oben gezeigten Abbildungen abweichen.

LESBARKEIT DER SICHERHEITSBILDZEICHEN

- Achten Sie ständig auf den sauberen und gut lesbaren Zustand der Sicherheits-Bildzeichen. Ersetzen Sie fehlende, beschädigte oder unleserliche Schilder umgehend. Sie können diese unter Angabe der vorstehenden Nummern über Ihren Händler beziehen.

Falls Teile mit aufgeklebten Sicherheits-Bildzeichen ausgetauscht werden müssen ist darauf zu achten, daß die Sicherheits-Bildzeichen auf den Ersatzteilen ebenfalls wieder angebracht werden.

SAFETY DECAL LOCATION

Explanations of pictogram decals above (page 15). Note: Decals may differ slightly from those shown.

SAFETY DECAL CARE

- Keep safety decals clean and legible at all times. Replace any missing safety decals or any that have become illegible. Safety decals can be purchased from you dealer or distributor.

If any part is replaced that supports a safety decal ensure that a decal is affixed to the replacement part.



NORME DI SICUREZZA



 	<p>187 250: Achtung – Betriebsanleitung lesen ! Vor Inbetriebnahme der Maschine Betriebsanleitung und Sicherheitshinweise lesen und beachten !</p>	<p>187 250: Attention - Read Manual ! Prior to operating machine, read the operator's manual and observe all safety instructions.</p>
	<p>187250: ATTENZIONE ! LEGGERE IL MANUALE Prima di usare la macchina leggere il manuale d' uso e seguire tutte le istruzioni di sicurezza.</p>	<p>187250: ¡ATENCIÓN: LEA EL MANUAL! Antes de usar la máquina, lea el manual de instrucciones y siga todas las instrucciones de seguridad</p>
 	<p>624 367: Rotierende Messerwelle ! Bei eingeschaltetem Antrieb und laufendem Traktormotor ausreichend Abstand zum Rotor halten.</p>	<p>624 367: Revolving Rotor ! Stay clear of the rotor area as long as the tractor engine is running and the PTO connected.</p>
	<p>624327: Rotore in movimento Mantenersi a distanza di sicurezza quando il motore è in funzione e la presa di forza collegata</p>	<p>624327: ¡Rotor en movimiento! Manténgase alejado de la zona de rotores mientras el motor del tractor esté en funcionamiento y la toma de fuerza conectada</p>
 	<p>629 548: Fortschleudernde Teile ! Gefahr durch fortschleudernde Teile bei laufendem Motor. – Sicherheitsabstand halten.</p>	<p>629 548: Flying Objects ! Danger – flying objects; keep safe distance from the machine as long as the engine is running.</p>
	<p>629548: lancio di materiale Pericolo. Lancio di materiali. Mantenersi a distanza dalla macchina durante il lavoro</p>	<p>629548: ¡Proyeccion de objetos! Peligro: proyección de objetos; Mantengase a distancia de la máquina mientras el motor funciona</p>
 	<p>209 095 960: Wickelgefahr durch drehende Gelenkwelle ! Ausreichend Abstand zur drehenden Gelenkwelle halten. Keine lose Kleidung oder sonstige Teile tragen, die von der Gelenkwelle erfaßt werden können.</p>	<p>209 095 960: Transmission Shaft Entanglement ! Keep clear of and keep loose clothing away from rotating power transmission shafts to avoid entanglement.</p>
	<p>209 095 960: Pericolo di contatto con la trasmissione cardanica TENERE LE MANI E ABITI LARGHI LONTANO DAGLI ORGANI ROTANTI</p>	<p>209 095 960: ¡Peligro de enredamiento con la transmisión cardan! Manténgase alejado y mantenga las ropas sueltas lejos de la transmisión cardan en rotación para evitar enredarse</p>
 	<p>629 551: Achtung ! Vor Wartungs- und Reparaturarbeiten Motor abstellen und Schlüssel ziehen.</p>	<p>629 551. Attention ! shut off engine and remove key before performing maintenance or repair work.</p>
	<p>629551: Attenzione Fermare il motore e rimuovere la chiave prima di effettuare riparazioni.</p>	<p>629551: ¡Atención! Pare el motor y quite la llave antes de cualquier actuación de reparación o mantenimiento.</p>

POSIZIONE DEGLI ADESIVI DI SICUREZZA

La spiegazione degli adesivi di sicurezza si trova a pag. 15. Gli adesivi possono essere leggermente differenti da quelli mostrati nel manuale.

CURA DEGLI ADESIVI DI SICUREZZA

Mantenere sempre gli adesivi in ordine, puliti e leggibili. Sostituire gli adesivi deteriorati o perduti. Gli adesivi possono essere richiesti al vostro rivenditore di fiducia.

Se si sostituisce un componente macchina che riporta un adesivo assicurarsi che il nuovo pezzo sia fornito dello stesso.

SITUACION DE LOS ADHESIVOS DE SEGURIDAD

Las explicaciones a los adhesivos de seguridad (ver dibujos) se encuentran en la página 15. Nota: los adhesivos pueden variar ligeramente de los mostrados en el manual.

CUIDADO DE LOS ADHESIVOS DE SEGURIDAD

Mantenga los adhesivos limpios y legibles en todo momento. Reemplace los adhesivos dañados o perdidos. Los adhesivos de seguridad se pueden comprar en su distribuidor.

Si se sustituye una pieza que lleva adhesivos de seguridad, asegúrese de que se suministra con los adhesivos correspondientes.



SICHERHEITSMABNAHMEN

TRANSPORT

UND VERKEHRSSICHERHEIT.

Beim Befahren öffentlicher Straßen, Wege und Plätze mit der Maschine sind die geltenden gesetzlichen Vorschriften für den Straßenverkehr sowie die Vorschriften für die Beleuchtungseinrichtungen und zulässigen Transportbreiten zu beachten.

Beachten Sie außerdem die Anweisungen des Schlepperherstellers bezüglich zulässiger Gewichte, Abständen und Schwerpunktlagen für Anbaugeräte.

- **Achtung: Zur Sicherung der Lenkfähigkeit muß die Vorderachsbelastung mindestens 20% des Schlepperleergewichtes betragen.**

Transportbreite:

Sofern die zulässige Transportbreite von 3m überschritten ist, darf der Kreisel-Rotavator auf öffentlichen Straßen entweder nur mit einem geeigneten Transportanhänger gefahren werden oder es ist eine Ausnahmegenehmigung nach §70 StVZO bei der zuständigen Straßenverkehrsbehörde zu beantragen. Eine Ausnahmegenehmigung wegen Überbreite kann ggf. erteilt werden, wenn bestimmte Bedingungen wie z.B. gewisse Mindestbreiten der zu befahrenden Straßen vorhanden sind.

Beleuchtungseinrichtung und Kennlichmachung nach § 49a - 54 StVZO:

- Sobald die hintere Beleuchtungseinrichtung des Schleppers durch das angebaute Gerät verdeckt wird oder wenn das angebaute Gerät seitlich mehr als 400 mm über die Schlußleuchten des Schleppers hinausragt, ist die Beleuchtungseinrichtung am Anbaugerät zu wiederholen.
- Bei angebauten Geräten die mehr als 1 m nach hinten über die Schlußleuchten des Schleppers hinausragen ist bei Dunkelheit mittig eine Schlußleuchte und ein Rückstrahler erforderlich.
- Wenn das angebaute Gerät mehr als 1 m nach hinten über die Schlußleuchten des Schleppers hinausragt oder wenn das angebaute Gerät seitlich mehr als 400 mm über die Schlußleuchten des Schleppers hinausragt, müssen am Tage zusätzliche Sicherungsmittel nach StVZO § 53 und § 22 angebracht werden:
 - Warntafeln, Folien oder Anstriche 300 x 300 mm mit roten und weißen Streifen nach DIN 11030, hinten und ab 400 mm Seitenüberstand auch vorne am Gerät.

In Zweifelsfällen wenden Sie sich bitte an Ihre zuständige Straßenverkehrsbehörde.

Sicherheitsmaßnahmen für den Straßenverkehr:

- Schalten Sie Zapfwelle aus.
- Achten Sie darauf, daß die Sicherungselement (z.B. Klappstecker) der Dreipunkt-Anbaubolzen immer ordnungsgemäß angebracht sind.
- Verriegeln Sie die mechanischen Sicherungen oder Zylinderabstützungen bei Geräten mit Hydraulikzylindern.
- Erlauben Sie niemals das Mitfahren auf dem Gerät.
- Verbinden Sie die beiden Bremspedale des Schleppers zusammen. Benutzen Sie die Bremspedale beim Fahren in Transportgeschwindigkeit niemals einzeln.
- Fahren Sie mit angepaßter, sicherer Geschwindigkeit zur Vermeidung unbeherrschbarer Fahrsituationen.
- Fahren Sie nicht alkoholisiert.

Beachten Sie die Angaben für die Gewichts-beschränkung beim Befahren von Brücken.



SAFETY PRECAUTIONS

TRANSPORT SAFETY.

When transporting the implement on a tractor on public roads ensure that you comply with the relevant regulations.

- Class of roads permitted for travel may be restricted.
- Transport may be restricted to daylight or, off peak traffic hours.
- Signs indicating width may be required.
- Lights indicating vehicle width if transported within the hours of darkness may be required.
- If in doubt, contact your government department responsible for road transport.

Secure the Harrovator for transport.

- Disengage the PTO when transporting.
- Ensure all hitch pins are correctly fitted with retaining pins.
- Mechanically secure hydraulic cylinders to prevent cylinders creeping.

Observe the tractor manufacturers regulations and recommendations - specifically those relating to:

- Maximum transport loads.
- Maximum speed.

Passengers

- Do not allow passengers to ride on the tractor unless a specific seat is provided.
- Do not allow anyone to ride on the implement when it is being transported.

Consider other road users.

- Plan your route to avoid heavy traffic and peak traffic periods.
- Be a safe and courteous driver. Give way to oncoming traffic in all situations, including narrow bridges, intersections etc.

Adopt safe driving practices:

- Lock tractor brake pedals together. Never use independent breaking at transport speeds.
- Drive at a safe speed to ensure control and ability to stop in an emergency. Ensure the additional weight of the Rotavator on the linkage does not compromise steering and braking - for example front weights or repairs to the brakes may be required if the tractor is not safe to drive.
- Reduce speed during turns. Tractors have not been designed for fast cornering.
- Use engine braking when going down hills - do not coast.
- Do not drink alcohol and drive.

Watch for obstructions, particularly if over-width.

Observe any load ratings applicable on bridges.



NORME DI SICUREZZA

TRASPORTO IN SICUREZZA

Durante il trasporto su strada rispettare le norme di sicurezza e le leggi sul codice stradale.

- Alcuni tipi di strade potrebbero essere interdette.
- La circolazione può essere interdetta o limitata in orari di traffico intenso
- Segnali luminosi e visivi potrebbero essere obbligatori
- Segnalatori lampeggianti potrebbero essere richiesti
- In caso di dubbio contattare l' organo governativo responsabile per la sicurezza delle strade.

Sicurezza dell' erpice rotante durante il trasporto

- Sganciare la PDF durante il trasporto
- Accertarsi che ogni perno di aggancio sia assicurato con le relative spine di bloccaggio.
- Assicurare meccanicamente i cilindri idraulici al fine di evitare aperture accidentali.

Seguire le indicazioni del costruttore della trattoria specialmente in relazione a:

- Peso massimo consentito
- Velocità massima permessa

Passeggeri

- Non permettere ad alcun passeggero di essere trasportato sul trattore se non per mezzo di specifico sedile in dotazione.
- Non permettere ad alcuno di sedere sulla macchina durante il trasporto

Considerare gli altri utilizzatori della strada:

- Pianificare la rotta al fine di evitare traffico o orari di punta
- Essere un guidatore in sicurezza: dare strada agli incroci, in prossimità di ponti e comunque in ogni situazione di guida.

Adottare una guida sicura:

- Bloccare la pedaliera del freno. Non usare il pedale destro e sinistro indipendentemente durante il trasporto
- Adottare una velocità di sicurezza che dia la possibilità di arresto immediato in caso di necessità. Assicurare il giusto peso anteriore al fine di non compromettere stabilità, sterzata e frenata.
- Ridurre la velocità nelle svolte. Il trattore non è progettato per curve veloci.
- Utilizzare il freno motore su strade in discesa.
- Non bere alcolici.

Prestare attenzione agli ostacoli specialmente se riducono l' altezza di passaggio.

Osservare scrupolosamente i pesi massimi consentiti per gli attraversamenti di ponti.



NORMAS DE SEGURIDAD

SEGURIDAD EN EL TRANSPORTE

Al transportar la máquina en un tractor por vía pública asegúrese que cumple con las normas de tráfico.

- Algun tipo de carreteras puede estar restringido
- El transporte puede estar restringido durante el día o en horas punta
- Puede que sea necesario incorporar señalización del ancho de máquina
- Puede que sea necesario incorporar luces de señalización del ancho para el transporte nocturno.
- En caso de duda consulte con la autoridad de tráfico en su zona.

Asegure la grada rotativa durante el transporte

- Desconecte la toma de fuerza durante el transporte
- Asegúrese que los bulones de enganche están correctamente fijados con los pasadores de seguridad
- Asegúre mecánicamente los cilindros de plegado para evitar que cedan en su posición de transporte.

Cumpla con las indicaciones del fabricante del tractor especialmente en lo referente a:

- Peso máximo de transporte
- Velocidad máxima

Pasajeros:

- No permita pasajeros en el tractor a menos que esté habilitado para ello.
- No permita que nadie se suba a la máquina durante el transporte.

Sea considerado con otros conductores:

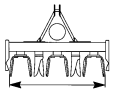
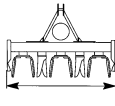






- Planifique su ruta para evitar tráfico intenso o horas punta
- Sea un conductor seguro y cortés. Ceda el paso al tráfico en dirección contraria en todo tipo de situaciones, incluyendo puentes estrechos, cruces, etc.

Adopte prácticas de conducción seguras:

- Bloquee los pedales de freno conjuntamente. Nunca use los frenos derecho e izquierdo independientemente durante el transporte.
- Conduzca a una velocidad segura para asegurar control y habilidad y parar en una emergencia. Asegúrese que el peso adicional de la grada rotativa en el tripuntal del tractor no afecta a la función de la dirección y de frenado. En algunos casos puede ser necesario contrapesar el tractor.
- Reduzca la velocidad en los giros. Los tractores no están diseñados para la conducción rápida en virajes.
- Utilice la retención del motor en las bajadas.
- No beba alcohol si conduce

Esté atento a los obstáculos especialmente si reducen el ancho de paso

Cumpla con las indicaciones de peso máximo para cruzar puentes.

A	B	C	D	E	F	G	H	J
								
	cm	cm	kg	KW (PS)	1/min	1/min	n	dB (A)
HK25-200 S	200	210	770 *	30 - 96 (40 - 130) Cat. 2	540	280	8	≤ 70
HK25-200 W			790 *		540	175 - 325 **		
HK25-250 S	250	260	870 *	40 - 96 (55 - 130) Cat.2	540	280	10	≤ 70
HK25-250 W			890 *		540	175 - 325 **		
					1000	325 - 445 **		
HK25-300 S	300	309	980 *	50 - 96 (70 - 130) Cat.2	540	280	12	≤ 70
HK25-300 W			1000 *		540	175 - 325 **		
					1000	325 - 445 **		

* mit R8-Rohrstabwalze, ohne Einebner / with R8-crumble Roller, without levelling bar.

Fig. 18/1

** siehe Seite 24-25 / see page24-25 / voir page 24-25.

SPEZIFIKATION

In Fig. 18/1 ist die Standardreihenfolge der Kreisel-Rotavatoren aufgelistet zusammen mit folgenden technischen Daten:

A = Modell	F = Antriebsdrehzahl
B = Arbeitsbreite	G = Kreiseldrehzahl
C = Gesamtbreite	H = Kreisellanzahl
D = Gewicht	J = Schallpegel
E = Schlepperklasse	

BESCHREIBUNG

Fig. 19/1 zeigt die Hauptbaugruppen, auf die sich der Text in diesem Handbuch bezieht:

K = Gelenkwelle	S = Kombi-Hitch
L = Überlastkupplung	T = Rohrstabwalze
M = Getriebe	U = Tiefenkontrolle
N = Antriebskasten	V = Einebner
P = Messer	W = Prallblech
R = Oberlenkeranbaubock	

Der Kreisel-Rotavator HK25 ist ein zapfwellengetriebenes Bodenbearbeitungsgerät.

Er hat entweder ein Standardgetriebe (Typ S) oder ein Wechselgetriebe mit entsprechenden Umsteckrädern für verschiedene Kreiseldrehzahlen (Typ W).

Der Anbau erfolgt am Standard-Dreipunktgestänge des Schleppers gemäß der angegebenen Schlepperkategorie (Spalte E, siehe Fig. 18/1).

Der Antrieb erfolgt von der Schlepperzapfwelle über die Gelenkwelle mit Überlastsicherung zum Getriebe und von dort zu den Kreiseln und Messern. Die Überlastkupplung schützt Schlepper und Gerät vor Schäden.

Die gewünschte Arbeitstiefe wird durch die Einstellung der Rohrstabwalze erreicht. Die Rohrstabwalze ist pendelnd aufgehängt. Durch Umstecken der Anschlagbolzen wird die Arbeitstiefe eingestellt.

Die hintere Einebnerschiene sorgt für ein ebenes Saatbett. Zur Lockerung der Schlepperspur können Spurlockerer vorne angebaut werden.

Unter Verwendung der Kombi-Hitch kann der Kreisel-Rotavator in Kombination mit Drillmaschinen, Einzelkornsäegeräten usw. gefahren werden. Der Durchtrieb ermöglicht außerdem die Kombination mit zapfwellengetriebenen Geräten wie Spritzen etc.

Durch Variation von Drehzahl (Typ W), Arbeitstiefe und Fahrgeschwindigkeit lassen sich die gewünschten gleichmäßige Bodenkrümelungen erzielen.

SPECIFICATION

Fig. 18/1 lists the Harrowator models available with the following information:

A = Model Type	F = Input speed
B = Tillage Width	G = Rotor speed
C = Overall Width	H = Number of Rotors
D = Weight	J = Noise level
E = Power Requirement	

DESCRIPTION

Fig. 19/1 indicates the assemblies referred to in the text of this manual which are named below:

K = PTO Shaft	S = Combi-Hitch
L = Overload Clutch	T = Crumble Roller
M = Gearbox	U = Depth Control
N = Gear Train Housing	V = Levelling Bar
P = Blades	W = Side Plates
R = Top Mast	

The HK25 model is a PTO driven ground cultivator.

It is fitted with a standard gearbox (type S) or with a gearbox incorporating pick off gears which provide various rotor speeds (type W).

The HK25 is suitable for tractors with standard three point linkage (category see Fig. 18/1 - E).

Drive is transmitted from tractor PTO through PTO shaft fitted with an overload safety clutch unit to gearbox driving, a heavy duty gear train which carries pairs of contra-rotating blades.

The tillage depth is regulated by an open Crumble Roller or Packer Roller. The roller is free floating on the adjustable upper stop pins. By changing the LH and RH stop pin the tillage depth can be adjusted.

A rear mounted Levelling Bar ensures a level and even seedbed by breaking down clods. Rigid or spring loaded wheelmark eradicators also assist in the production of an even seedbed.

An optional Combi-Hitch and the rear PTO enables additional equipment e. g. Seeders, Toolbars, PTO driven Injectors etc to be used in combination with the Harrowator.

By varying the rotational speed of the blades (type W), the tillage depth and the forward travel speed of the tractor, fine and even, shallow or deep seedbeds can be produced in most soil types.

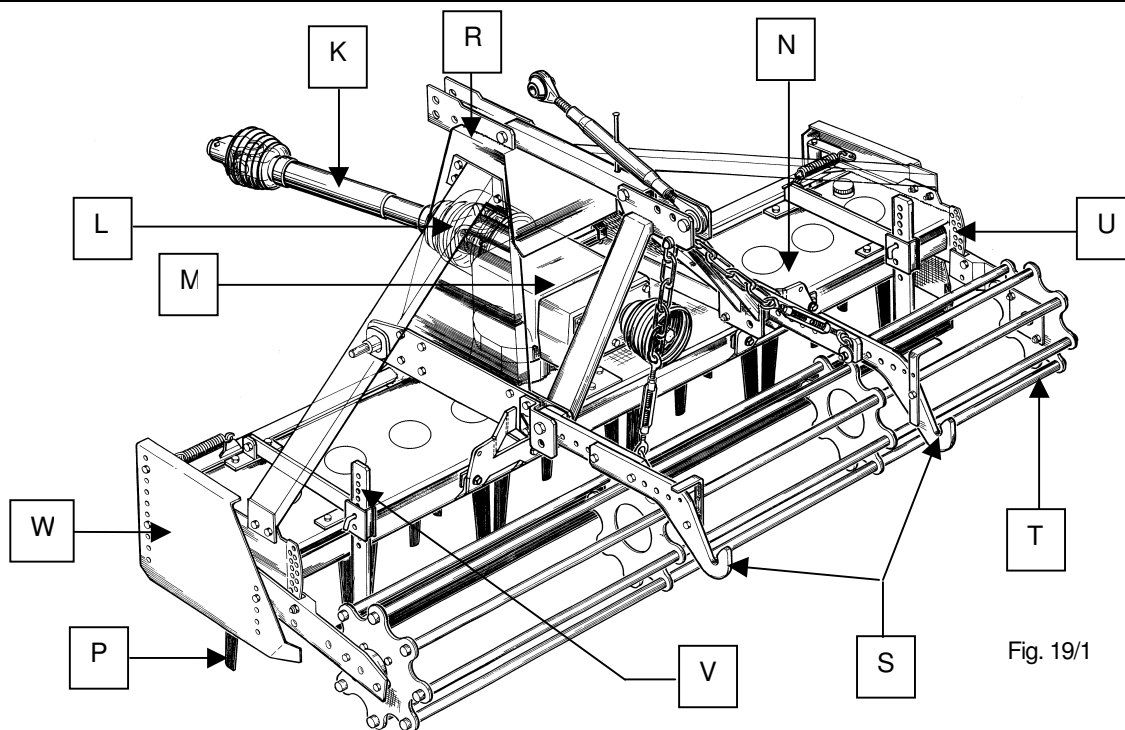


Fig. 19/1

SPECIFICHE TECNICHE

La fig. 18/1 mostra i modelli di erpice rotante con le seguenti informazioni:

- | | |
|-------------------------|---------------------------|
| A= modello | F=presa di forza trattore |
| B= larghezza lavoro | G=velocità rotore |
| C= larghezza totale | H= N° dei rotori |
| D= Peso | J= rumorosità |
| E= Potenza raccomandata | |

DESCRIZIONE

La fig. 19/1 mostra le parti di riferimento nel testo di questo manuale che sono:

- | | |
|---------------------------|-------------------------|
| K= Trasmissione cardanica | S= Attacco seminatrice |
| L= Frizione | T= Rullo |
| M= Cambio | U= controllo profondità |
| N= Scudo fisso | V= barra livellamento |
| P= Lama | W= Deflettori laterali |
| R= Terzo punto | |

L' erpice rotante HK 25 è un coltivatore azionato da presa di forza. E' equipaggiato con scatola del cambio (tipo W) o monovelocità (tipo S) E' adatto ad essere accoppiato con trattori con sollevatore a tre punti categoria 2 e 3 (vedi fig. 18/1)

La trasmissione avviene a mezzo albero cardanico direttamente sulla pdf della scatola del cambio protetta dalla frizione. Dalla scatola cambio viene quindi trasmessa ai gruppi contro rotanti delle lame.La profondità di lavoro viene regolata a mezzo del rullo posteriore a gabbia o packer. Il rullo è flottante su bracci con perni di bloccaggio. Regolando l'altezza dei perni si varia la profondità di lavoro.

La barra di livellamento posteriore provvede a livellare il suolo e a sgretolare le zolle residue. Sono disponibili denti cancella tracce sia fissi che a molla di pressione.

Un attacco per seminatrice in combinazione con una PDF posteriore (optional) permettono di utilizzare l' erpice rotante in combinata con tutti gli attrezzi a tre punti e/o azionati da PDF.

Variando la velocità di rotazione delle lame (versione W) si possono adattare avanzamento, profondità e velocità per la maggior parte delle tipologie di terreno.

ESPECIFICACIONES TECNICAS

La fig. 18/1 muestra los modelos de grada rotativa con la siguiente información:

- | | |
|-------------------------|--------------------------|
| A= modelo | F=Toma de fuerza tractor |
| B= ancho de trabajo | G=velocidad de rotor |
| C= ancho total | H= N° de rotores |
| D= Peso | J= Nivel de ruido |
| E= Potencia recomendada | |

DESCRIPCIÓN

La fig. 19/1 indica las partes referidas en el texto de este manual que són:

- | | |
|-----------------------|---------------------------|
| K= Transmisión cardan | S= Enganche sembradora |
| L= Embrague | T= Rodillo |
| M= Carter | U= control de profundidad |
| N= Bancada | V= Placa niveladora |
| P= Cuchillas | W= Deflectores laterales |
| R= Torreta | |

La grada rotativa HK25 es un cultivador accionado a la toma de fuerza. Va equipado con un carter de 3 velocidades (tipo D). Es apta para acoplar a tractores con elevador a los tres puntos en cat 2 y3 (ver fig. 18/1)

La transmisión viene del tractor a través de la transmisión cardan, que incluye un embrague de seguridad, al carter y a la bancada de engranajes la cual acciona pares de cuchillas contra-rotantes.

La profundidad de trabajo se regula mediante rodillo. El rodillo se regula con el sistema multi-stop y es flotante. Cambiando los bulones de posición derecho e izquierdo se puede ajustar la profundidad de trabajo.

La placa niveladora trasera asegura una cama de siembra nivelada y uniforme ayudando a romper los terrones. Los borra-huellas rígidos o con protección por muelle contribuyen tambien a un trabajo uniforme.

El enganche de sembradora opcional y la toma de fuerza posterior permiten la combinación con otros equipos como por ejemplo sembradoras, etc.

Variando la velocidad de rotor, la profundidad de trabajo y la velocidad de avance se consiguen diversas labores en la mayoría de suelos.

NEUE MASCHINE

Gelenkwelle und Überlastsicherung

Aus Transportgründen kommt die Gelenkwelle unmontiert mit der Maschine zum Versand und muß wie nachstehend beschrieben wieder montiert werden.

Montage der Gelenkwelle und Überbelastungssicherung (Figur 21/2)

Schutztopf (A) vom Getriebe abnehmen. Die Überlastsicherung auf die Getriebeingangswelle schieben und mit der Klemmschraube befestigen. Anschließend den Schutztopf (A) wieder anbringen.

Reibkupplungen 647186, 204066248, 204056754 (siehe Fig. 21/2)

Gehen Sie bei der Montage unbedingt in der Reihenfolge vor wie es Figur 21/2 zeigt und nachfolgend beschrieben wird.

Schutztopf (A) vom Getriebe abnehmen.

Eine Reibscheibe (E) zwischen Druckplatte (H) mit Bolzen und Kupplungsscheibe (F) legen und diese 3 Teile auf die Antriebswelle schieben. (Achten Sie auf den richtigen Sitz der Reibscheibe).

Die Kupplungsscheibe auf der Welle mittels Klemmschraube befestigen.

Die zweite Reibscheibe und den kleinen Fibre-Ring (D) auf den Nabenvorsprung der Kupplungsscheibe setzen.

Die Kupplungsplatte (C) auf die Bolzen der Druckplatte schieben, alle Druckfedern (B) aufstecken und mit Scheiben und Muttern befestigen.

Um die Überlastsicherung einzustellen sind alle Muttern zu lockern bis die Spannung auf den Federn frei ist. Jede Mutter ist dann durch Umdrehungen, (siehe Seite 24/25), fest anzuziehen. Zuletzt den Schutztopf (A) wieder am Getriebe befestigen.

Abschaltkupplungen 204066246, 204056758, 204056946

(Siehe Fig. 21/1 und 21/2) Schutztopf (A) vom Getriebe abnehmen. Die Überlastsicherung auf die Getriebeingangswelle schieben und mit den Klemmschrauben (K) befestigen. Anschließend den Schutztopf (A) wieder anbringen.

Schmierung und Allgemeines

Der Kreisel-Rotavator wird mit Öl SAE 85W-140 im Getriebe ausgeliefert, ebenso ist der Kreisel-Antriebskasten schon vom Werk aus mit Fließfett der Konsistenzklasse 00 befüllt.

Vor dem ersten Einsatz sind die Ölstände wie folgt zu prüfen. Stellen Sie hierzu den Kreisel-Rotavator auf waagrechten Boden.

1. Standardgetriebe: Ölstand bis zum unteren Rand der Deckelöffnung des hinteren Blinddeckels.
2. Wechselgetriebe: Ölstand bis zum unteren Rand der Deckelöffnung am Umsteckkasten.
3. Antriebskasten: Über die Einfüllöffnung am Antriebskasten den Fließfettstand prüfen. Das Fließfett sollte mindestens 10 mm über die Unterkante der Zahnräder reichen.

Alle beweglichen Teile wie im Schmier- und Pflegeplan gezeigt ölen und schmieren (Fig. 30/1) Gelenkwelle auseinanderziehen und die Schiebepprofile mit graphiertem Molybdänfett einfetten.

Sämtliche Schrauben und Muttern auf festen Sitz prüfen, insbesondere die Messerschrauben. Nach ca. 1 Stunde Arbeitseinsatz die Schrauben und Muttern nachziehen.



Eine fehlerhafte Durchführung der obigen Vorgänge kann zu ernsthaften Schäden führen.

NEW MACHINE

Power Take-Off Drive Shaft & Clutch

For transport purposes PTO Shafts are dismantled and must be refitted as instructed below.

Fitting PTO Drive Shaft with overload Clutch (Fig. 21/2)

Remove the clutch guard (A) from the gearbox. Slide the clutch onto the gearbox input shaft and retain in position by fitting and tightening the clamp bolts. Refit and secure the clutch guard to the front of the gearbox.

Friction clutch 647186, 204066248, 204056754 (refer to Fig. 21/2)

Remove the guard (A) from the gearbox.

Remove the exposed nuts, washers and springs (B). Place the ring (D) over the shoulder of the center flange (F). Fit the friction discs (E), the center flange (F) and the rear disc (H) to the shaft.

The center flange fixate on the shaft via setscrew.

Fit the clutch plate (C) on to the exposed bolts and secure with the springs, washers and nuts (B). Tighten the nuts fully to ensure correct seating of the clutch components, gripping the bolts heads through the slot provided in the back cover (J). To adjust the clutch (see Page 24/25).

Cut out Clutch 204066246, 204056758, 204056946

(refer to Fig. 21/1 and 21/2) Remove the clutch guard (A) from the front of the gearbox. Slide the clutch onto the gearbox input shaft and retain in position by fitting and tightening the two clamp bolts (K). Refit and secure the clutch guard to the front of the gearbox.

Lubrication & General

The Harrovator is delivered with Oil SAE 85W-140 in the main gear box. The gear train housing is filled with 00-consistency grease.

Before use set-up the Harrovator on level ground adequately supported and check the oil levels as follows:

1. Standard gear box: Check by the rear cover on the gear box. The oil must filled to the bottom of hole.
2. Pick off gearbox: Check by the pick off gears. The oil must filled to the bottom edge of the pick off gear housing.
3. Gear transmission: Check by the filler plug on the gear train housing that grease level is high enough. The grease must cover 10 mm min. the lower edge of the gears.

Check all oil and grease points and moving parts as shown on the Lubrication and Maintenance Chart (Fig.30/1).

Check all grease points on the PTO-shaft. Follow makers instructions.

Check all bolts, nuts and fasteners particularly blade bolts have been tightened (re-tighten after first hour's work).



SERIOUS DAMAGE CAN RESULT FROM FAILURE TO CARRY OUT THE ABOVE PROCEDURES.

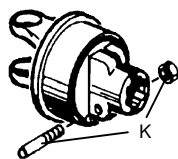


Fig. 21/1

MACCHINA NUOVA

Trasmissione cardanica e frizione

Per facilitare la spedizione il cardano viene consegnato smontato e deve essere assemblato come descritto.

Montaggio della trasmissione con frizione (fig 21/2)

Smontare la protezione della frizione A dalla scatola cambio. Posizionare la frizione sull' albero e bloccarla con il dado a corona. Rimontare e fissare la protezione

Frizione 647186, 204066248, 204056754 (21/2)

Smontare la protezione A dalla scatola del cambio.

Smontare i dadi, le rondelle e le molle B, montare l' anello D all' interno della flangia F, fissare i dischi frizione E, la flangia F ed il disco di spinta H all' albero della macchina.

Il complessivo frizione viene fissato all' albero per mezzo del dado di bloccaggio .

Montare la forcilla con piatto C ai prigionieri e fissarli con dadi, molle e rondelle B. Serrare a fondo i dadi al fine di assicurare un compatto assestamento del complessivo. Controllare che le teste dei dadi siano alloggiati in modo corretto sulla base della protezione J. Per la regolazione corretta della frizione vedere a (pag. 24/25)

Frizione a scatto 204056946, 204056758

(fig. 21/1 e 21/2) Smontare la protezione A dalla scatola del cambio, inserire il complessivo nell' albero e fissarlo con il dado e bullone K. Montare nuovamente la protezione.

Lubrificazione ed altre regolazioni

L' erpice rotante deve essere riempito con olio SAE 85W – 140 per la scatola del cambio e è fornito con grasso tipo 00 per la sezione degli ingranaggi rotore.

Prima del suo utilizzo posizionare la macchina su terreno livellato e solido e controllare i livelli come sotto descritti:

1. Scatola cambio a una velocità. Controllare che l'olio copra il controllo di livello
2. Gruppo selectailth: controllare che l' olio copra la parte bassa del bordo della scatola del cambio
3. Trasmissione rotori: controllare la buona quantità del grasso attraverso il foro di riempimento. Il grasso deve coprire almeno per 10 mm la parte più bassa degli ingranaggi

Controllare tutti i punti di ingrassaggio e rotazione come da manuale (fig.28/1). Controllare tutti i punti di ingrassaggio sul cardano. Seguire le istruzioni del costruttore.

Controllare il serraggio di tutti i dadi specialmente quelli delle lame. Ripetere il serraggio dopo le prime ore di lavoro

OMETTERE DI EFFETTUARE LE DESCRITTE OPERAZIONI PUO CAUSARE SERI DANNI

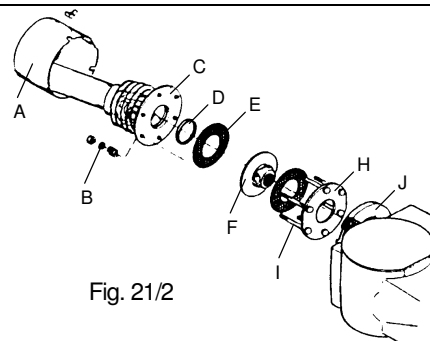


Fig. 21/2

MAQUINA NUEVA

Transmisión cardan y embrague

Para facilitar el transporte la transmisión cardan viene desmontada y debe montarse como se indica.

Montaje de la transmisión con embrague (fig 21/2)

Desmonte el protector del embrague A del cárter. Monte el embrague en el eje primario y fíjelo con los tornillos de tope. Vuelva a montar el protector del embrague al cárter.

Embrague 647186, 204066248, 204056754 (21/2)

Desmonte el protector A del cárter.

Desmonte las tuercas arandelas y muelles (B). Monte el anillo (D) en el núcleo de embrague (F). Monte los discos de fricción (E), el núcleo de embrague (F) y el disco trasero (H) en el eje del cárter.

El núcleo de embrague se fija al eje mediante el tornillo de fijación.

Monte el plato con orejas (C) en los tornillos asegúrelo con los muelles, arandelas y tuercas (B). Apriete las tuercas a fondo para asegurar un asentamiento correcto de todos los componentes, asentando las cabezas de los tornillos en los orificios de la base del protector (J). Para el ajuste del embrague ver pag. 24/25)

Limitador de par 204056946, 204056758, 204056946

(fig. 21/1 y 21/2) Desmonte el protector de embrague (A) del cárter. Monte el embrague en el eje primario y fíjelo con los dos tornillos de bloqueo (K). Vuelva a montar y fije el protector al cárter.

Lubrificación y otros ajustes

La grada rotativa se suministra con aceite SAE 85W-140 en el cárter. La bancada está llena de grasa consistente tipo 00.

Antes del uso sitúe la máquina en un suelo nivelado y firme y compruebe los niveles como se indica:

4. Cárter una velocidad: El aceite llega el tapón de nivel
5. Grupo selectailth: Abra la tapa de piñones. El aceite tiene que llegar hasta el borde inferior de la abertura
6. Bancada: compruebe por el tapón que la grasa llega a la altura adecuada. Debe cubrir hasta 10 mm por encima del borde inferior de las coronas

Compruebe los puntos de lubricación y piezas móviles como se indica en el cuadro de lubricación y mantenimiento (fig.28/1). Compruebe todos los puntos de engrase en la transmisión cardan. Siga las instrucciones del fabricante.

Compruebe todos los tornillos y tuercas, en especial los de las cuchillas. (reapriete después de una hora de trabajo).



SI NO SE LLEVAN A CABO ESTAS OPERACIONES LA MAQUINA PUEDE RESULTAR SERIAMENTE DAÑADA

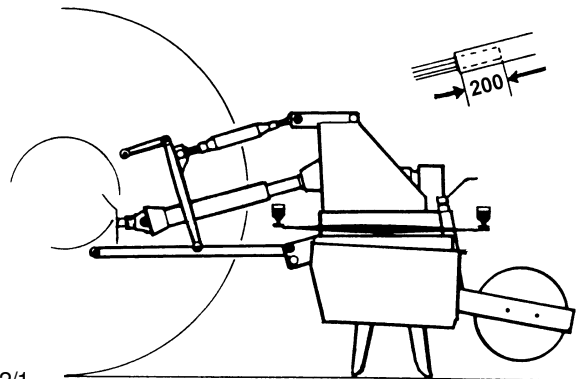


Fig.22/1

ANBAU AN DEN SCHLEPPER

Der Kreisel-Rotavator ist für Schlepper mit genormtem Dreipunktgestänge der Kat. 2 konstruiert. Der Anbau erfolgt zentral.



Es ist unbedingt darauf zu achten, daß die Profilrohre der Gelenkwellen in kürzester Stellung nicht stauchen und in der längsten Stellung nicht auseinanderfallen.

Um die richtige Anbauposition zu ermitteln, wird der Kreisel-Rotavator auf festem, ebenem Boden abgestellt und über die Tiefenkontrollausrüstung die Getriebeantriebswelle horizontal ausgerichtet.

Fahren Sie den Schlepper auf eine Distanz vor den Kreisel-Rotavator, die eine Mindestüberlappung der Gelenkwellenprofilrohre von 200 mm gewährleistet, wenn die Gelenkwelle angeschlossen ist.

Die Schlepperunterlenker auf die Kuppelstange stecken und mit Klappsplint sichern. Schlepperunterlenker gegen seitliches Spiel verriegeln.

Die Gelenkwelle auf die Schlepperzapfwelle aufschieben und den Gelenkwellenschutz durch Einhängen der Kette am Kreisel-Rotavator gegen Mitlaufen sichern.

Den Oberlenker mittels Anbaubolzen am Oberlenker-Anbaubock befestigen und mit Klappsplint sichern. Durch Verlängern oder Kürzen des Oberlenkers wird die Maschine waagrecht ausgerichtet (siehe Fig. 22/1.).

Nach dem Anbau ist der Maschine über die Hubspindel der Schlepperhydraulik in ihrer Arbeitsbreite waagrecht zur Schlepperachse auszurichten (siehe Fig. 23/1).

Bevor die Schlepperzapfwelle eingeschaltet wird, den Kreisel-Rotavator mit der Hydraulik ausheben, bis die Gelenkwelle einen Winkel von 40° erreicht hat. Jetzt die Hubbegrenzung auf diese Stellung einstellen (siehe Fig. 23/2).

Die Gelenkwelle darf in Arbeitsstellung nur bis 15° abgewinkelt werden. Beim Ausheben bis zu 40° muß die Schlepperzapfwelle ausgeschaltet werden.



Beim abgestellten Kreisel-Rotavator ist die Gelenkwelle in den Haken am Oberlenker einzuhängen.

ATTACHING THE HARROVATOR TO THE TRACTOR

The Harrovator is suitable for attachment to tractors equipped with Cat. 2 three point linkage.



NOTE it is essential that the PTO Drive Shaft is set to a SAFE WORKING LENGTH to ensure that the male shaft does not >bottom< in or separate from the female tube under all conditions of use and transport.

With the Harrovator on a firm level surface adjust the Depth Control equipment until the Gearbox input shaft is horizontal (Fig. 22/1).

Position the tractor at a distance from the Harrovator to give 200 mm minimum engagement of the male half of the PTO Drive Shaft in the female tube when connected to the tractor. This establishes the safe working length of the PTO Drive Shaft for connection to the tractor.

Position the tractor lower link ball joints in line with the lower coupling bar. Connect the tractor lower links. Fit the tractor upper link and secure.

Attach the PTO Drive Shaft to the tractor ensuring the quick release pin engages the tractor and Harrovator.

Attach stabiliser bar or check chains to limit sway to 50 mm (2"). Adjust tractor linkage to level the Harrovator laterally and longitudinally (Figs. 22/1 and 23/1).

For driving stability and safety ensure sufficient front wheel weights are fitted to the tractor to compensate for the mounted Harrovator.

Before engaging the tractor PTO lift the Harrovator on the hydraulic linkage until the blades are 10-20 cm above ground level and set the limit stop on the hydraulic lift control quadrant accordingly.

THE PTO DRIVE SHAFT ANGLE MUST NEVER EXCEED 40°

(Fig. 23/2)

To disconnect the Harrovator from the tractor adopt the same procedures ensuring that the Harrovator is stable and, or fully supported prior to disconnection.



When disconnecting the Harrovator off the tractor, put the PTO shaft into the PTO shaft support.

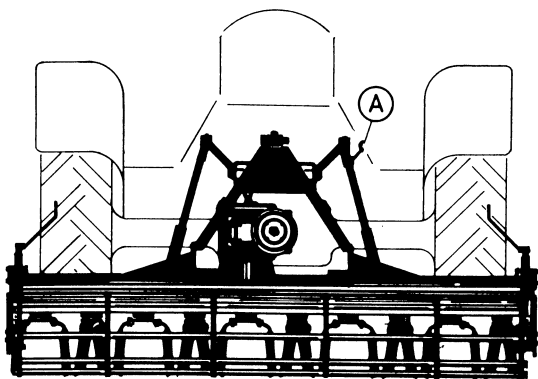


Fig.23/1

AGGANCIAMENTO DELLA ERPICE AL TRATTORE

L' ERPICE ROTANTE È ADATTO PER TRATTORE CON ATTACCO 2 CATEGORIA.



ATTENZIONE ! È importante che il cardano sia regolato correttamente in modo che a macchina abbassata le due parti non si tocchino e a macchina sollevata le due parti non si sfilino.

Con la macchina posizionata su terreno pianeggiante regolare gli attacchi fino a che l' albero della scatola cambio sia orizzontale (fig 22/1).

Posizionare il trattore ad una distanza dalla macchina di minimo 200 mm tra il maschi e la femmina del cardano. Questa è la posizione più sicura del cardano.

Posizionare i bracci del sollevatore in linea con gli agganci della macchina. Agganciare il terzo punto superiore e fermare i tre attacchi con le spine di sicurezza.

Agganciare il cardano al trattore assicurarsi che lo scatto di sicurezza sia nella corretta posizione.

Regolare le barre di tensione dei bracci sia nella posizione orizzontale che in quella verticale (fig 22/1 e 23/1).

Per un corretto bilanciamento e scarico delle trazioni montare zavorre anteriori adeguate.

Prima di ingaggiare la PDF sollevare l' erpice rotante dal suolo per circa 10 – 20 cm e regolare il bloccaggio del sollevatore a questa altezza.

L' ANGOLO DI LAVORO DEL CARDANO NON DEVE MAI SUPERARE I 40° (fig. 23/2)

Per scollegare la macchina dal trattore seguire la procedura inversa sempre assicurandosi di essere su terreno livellato e con macchina stabile.



Quando si sgancia l' erpice rotante alloggiare il cardano nel suo supporto

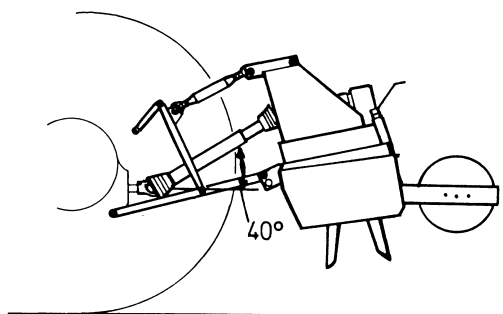


Fig.23/2

ENGANCHE DE LA GRADA ROTATIVA AL TRACTOR

La grada rotativa es adecuada para acoplar a tractores con enganche de categoría 2.



¡ATENCIÓN! Es esencial que la transmisión cardan se ajuste a una longitud segura, de manera que en ninguna posición la parte macho toque con la hembra o se desconecte en ninguna posición de uso o transporte

Con la grada rotativa en una superficie nivelada ajuste el control de profundidad hasta que el eje del cárter esté horizontal (fig 22/1).

Posicione el tractor a una distancia que permita que la transmisión cardan tenga un solape de 200 mm entre el tubo macho y hembra cuando se conecte al tractor. Esta es la medida segura de la transmisión cardan.

Posicione los brazos de enganche del tractor en línea con la barra de enganche y fíjelos. Conecte el 3º punto y asegúrelo.

Conecte la transmisión cardan asegurando que el pasador se bloquea tanto en el tractor como en la máquina.

Ajuste los tensores de los brazos limitando la oscilación total a 50 mm. Ajuste los brazos del tractor nivelando la grada rotativa lateral y longitudinalmente (fig 22/1 y 23/1).

Asegure un buen contrapesado para una mayor estabilidad y seguridad en la conducción.

Antes de conectar la toma de fuerza levante la grada rotativa con el elevador hasta que las cuchillas se encuentren 10-20 cm por encima del suelo y fije el limitador en el elevador en esa posición.

EL ANGOLO DE LA TRANSMISION CARDAN NO DEBE NUNCA SUPERAR LOS 40° (fig. 23/2)

Para desenganchar la grada rotativa siga los mismos procedimientos asegurando que esté estable y/o completamente apoyada antes de desenganchar.



Quando desenganche la grada rotativa cuelgue la toma de fuerza en su soporte.

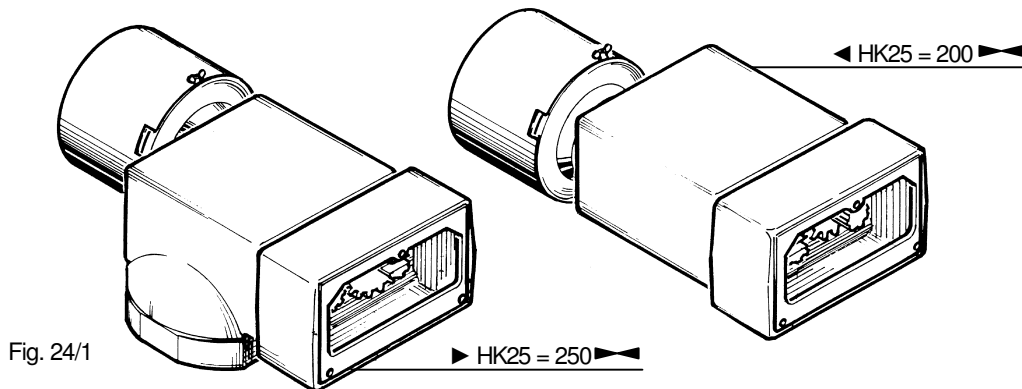


Fig. 24/1

WECHSELGETRIEBE

Das Wechselgetriebe (Fig. 24/1) ermöglicht es, die Kreiseldrehzahlen durch einfaches Auswechseln der Umsteckräder zu ändern.

Die Tabelle (Fig. 25/1) zeigt, mit welcher Umsteckrad-Kombination die von Ihnen geforderte Kreiseldrehzahl erreicht wird.

Ein Bausatz für Durchtriebswelle ermöglicht die Kombination mit zapfwellengetriebenen Zweigeräten, wie Drillmaschine, Spritzgeräte usw. Den richtigen Anbau ersehen Sie aus der Explosionszeichnung Seite P10.

Wechseln der Umsteckräder

Schleppermotor und -zapfwelle ausschalten!

Den Getriebedeckel abschrauben.

Vorsicht! Das Öl und die Zahnräder können heiß sein.

Beim Auswechseln der Umsteckräder müssen Sie darauf achten, daß dieselben mit dem Nabenvorsprung zum Lager hin eingesetzt werden.

Anmerkung: die Welle mit stirnseitiger Nut (siehe Fig. 25/1) ist immer die Getriebeeingangswelle.

REIBKUPPLUNG

Die Kupplung soll Schlepper und Gerät vor Überlastung schützen, darf jedoch bei normaler Dauerbeanspruchung nicht durchrutschen.

Eine ständige Kontrolle ist deshalb erforderlich.

Eine Nachstellung der Reibkupplung erfolgt durch gleichmäßiges Lösen oder Anziehen der Muttern.

Durch Lösen der Muttern wird die Federspannung schwächer, die Reibkupplung rutscht leichter durch.

Durch Anziehen der Muttern wird die Federspannung stärker, die Reibkupplung spricht weniger an.

Einstellung der Reibkupplung 647186, 204066248, 204056754 (siehe Fig. 21/2):

Um die Überlastsicherung einzustellen sind alle Muttern zu lockern bis die Spannung auf den Federn frei ist. Zwei gegenüberliegende Muttern jeweils gleichmäßig 2 1/2 Umdrehungen anziehen. Damit wird die Zentrierung der Kupplung gewährleistet. Danach die übrigen Muttern ebenfalls 2 1/2 Umdrehungen anziehen. Zuletzt den Schutztopf wieder am Getriebe befestigen.

Lokale Arbeitsbedingungen können ein Nachjustieren der Kupplung erforderlich machen. Dabei ist darauf zu achten, daß alle Federn gleichmäßig gespannt sind. Hierzu müssen die Muttern jeweils mit der gleichen Umdrehungszahl links- bzw. rechts herum gedreht werden.

Einstellungen der Abschaltkupplung 204066246, 204056758, 204056946 (siehe Fig. 21/1).

Wird das eingestellte Drehmoment der Abschaltkupplung erreicht bzw. überschritten, spricht die Kupplung an. Die Abschaltkupplung klinkt aus. Damit die Kupplung wieder einrastet, muß der Fahrer wie folgt verfahren:

1. Die Schlepperzapfwelle ausschalten.
2. Die Maschine von dem Hindernis, das das Ansprechen der Kupplung verursacht hat, befreien; dabei ist der Kreiselegge auszuheben.
3. Den Schleppermotor mit Leerlauf laufen lassen.
4. Zapfwelle des Schleppers wieder einschalten und auf keinen Fall Gas geben. Spätestens dabei dürfte sich die Kupplung automatisch wieder einschalten.

Selectatith GEARBOX

The HK252 gearbox (Fig. 24/1) makes it possible to change the speed by simple exchanging of the pick off gears.

The table (Fig. 25/1) shows the combination of pick off gears used to reach the speed required.

A rear PTO assembly set makes it possible to combine the HARROVATOR with PTO powered secondary equipment such as drilling machines, injectioners etc. The method of attachment is shown on page P10.

Changing the pick off gears

Disengage the tractor engine and PTO.

Remove the gearbox rear cover. **ATTENTION!** Oil and gears may be hot!

When exchanging the pick off gears please note that they should be fitted with the hub projection towards the gearbox housing.

Note: the shaft with the slot (see Fig. 25/1) is always the input shaft.

FRICION CLUTCH 647186, 204066248, 204056754 (Fig. 21/2)

Tighten two opposite nuts until they touch the spring and then 2 1/2 turns. This will centralise the plates and disc.

Slacken off the remaining nuts.

Tighten these nuts finger tight- until the nut just touches the washer and the washer just touches the spring, and tighten the nuts 2 1/2 turns.

Replace the friction clutch guard and secure it in position with the setscrews and spring washers.

Local working conditions may necessitate some further adjustment of the nuts. If so, the adjustment should be even, the same amount of turn being given to each nut.

CUT OUT CLUTCHES 204066246, 204056758, 204056946

(Fig. 21/1)

The ratchet torque limiting clutch is preset by the manufacturer to disengage under overload conditions protecting the tractor and Harrovator from damage.

If during operation the clutch disengages, stop the tractor, disconnect the driver to the PTO, raise the Harrovator until it is just clear of the ground and check the cause e.g. below ground obstruction, bent or wire entangled blades, excessive depth of cultivation etc. After taking corrective action the clutch should be re-set by engaging the tractor PTO with the tractor engine at idling speed and the harrovator raised above the ground. The clutch should automatically re-set itself. If this does not happen repeat the procedure.



	15	24	16	23	17	22	18	21
	24	15	23	16	22	17	21	18
540 1/min.	175	445	195	400	215	360	240	325
1000 1/min.	325	—	360	—	400	—	445	—

Fig. 25/1

SCATOLA CAMBIO SELECTATILTH

Il cambio dell' HK 25 (fig 24/1) permette la variazione dei giri semplicemente invertendo gli ingranaggi interni.

La tabella (Fig. 25/1) mostra le combinazioni degli ingranaggi per ottenere la velocità desiderata. La PDF posteriore passante consente l' aggancio di accessori o macchine supplementari e combinate. Il metodo di aggancio è mostrato a pagina 10.

Cambio degli ingranaggi

Disconnettere la PDF e spegnere il motore. Rimuovere il carterino di chiusura della scatola del cambio. ATTENZIONE olio ed ingranaggi possono essere caldi. Assicurarsi che gli ingranaggi siano montati nella giusta posizione.

Nota: l' albero con la tacca è sempre il primario (fig 25/1)

Frizione 647186, 204066248, 204056754 (Fig. 21/2)

Serrare due dadi opposti di posizione fino a che tocchino la molla e quindi serrare per altri 2 e 1/2 giri. Questo centerà i piatti e i dischi.

Posizionare i rimanenti dadi. Serrarli a mano fino a che tocchino le rondelle e le molle quindi serrare per 2 e 1/2 giri. Rimontare la protezione e fissarla con gli appositi dadi a farfalla. In alcune condizioni di terreno possono rendersi necessari diversi settaggi della frizione. Regolare i dadi sempre con eguale numero di giri.

Frizione a scatto automatica 204066246, 204056758, 204056946 (FIG 21/1)

la frizione automatica viene taratadirettamente dalla fabbrica al fine di scattare in particolari condizioni di sovraccarico e quindi preservare la macchina ed il trattore da danni.

Se durante l' uso la frizione dovesse scattare fermare il trattore, spegnere il motore e sollevando la macchina dal suolo controllare la causa di tale azione. Rimuovere corpi estranei e verificare se la profondità di lavoro era eccessiva. Riposizionando la macchina al suolo ed ingaggiando la PDF a bassa velocità la frizione si riattiva automaticamente. Se questo non dovesse accadere ripetere l' operazione.

CARTER SELECTATILTH

El carter de HK25 (fig. 24/1) permite varias velocidades intercambiando la posición de los engranajes del cambio.

El adhesivo (fig.25/1) muestra las combinaciones de engranajes usadas para conseguir la velocidad de rotor requerida.

Opcionalmente se puede montar una toma de fuerza trasera para accionar sembradoras traseras. Para su montaje ver pag. P10- P14

Cambio de los engranajes del cambio

Desconecte la toma de fuerza del tractor

Desmonte la tapa trasera del cárter. (¡ATENCIÓN! El aceite y los engranajes pueden estar muy calientes)

Al cambiar los engranajes asegúrese de que el cuello se monta hacia adelante.

Nota: el eje primario es el que tiene la ranura central (fig 25/1)

EMBRAGUE 647186, 204066248, 204056754(Fig. 21/2)

Apriete 2 tuercas opuestas hasta que toquen al muelle y luego girelas 2 vueltas y media. Así se centran los discos y el núcleo.

Afloje las demás tuercas. Apriete estas tuercas a mano hasta que toquen la arandela, y la arandela toque el muelle, dándoles luego 2 vueltas y media.

Reemplace el protector del embrague y asegúrelo en su posición con los tornillos y arandelas grower.

Algunas condiciones de terreno pueden requerir otros ajustes de las tuercas. Si es así el ajuste se debe realizar igualado, dando el mismo giro a todas las tuercas.

LIMITADOR DE PAR 204066246, 204056758, 204056946 (FIG 21/1)

El limitador de par viene tarado de fábrica a una carga determinada, protegiendo el tractor y la máquina de daños.

Si durante el uso el limitador se desconecta, pare el tractor, desconecte la toma de fuerza, levante la grada rotativa hasta que no toque al suelo y compruebe el origen de la desconexión: obstáculo, alambres, demasiada profundidad etc. Una vez solucionada la causa re-ame el limitador conectando de nuevo la toma de fuerza a una marcha lenta con la grada rotativa levantada. El limitador automáticamente se rearmará solo. En caso de que no lo haga repita el procedimiento.

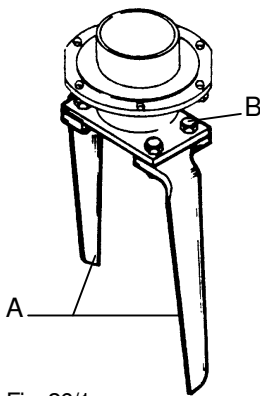


Fig. 26/1

MESSER (Fig 26/1 A)

Ständige Beachtung und Wartung der Messer ist sehr wichtig. Verbogene, verschlissene oder gebrochene Messer sofort durch neue Messer ersetzen. Messerschrauben auf festen Sitz prüfen.

Es sind nur original HOWARD-MESSER (Fig. 26/1 A) und HOWARD MESSERSCHRAUBEN (Fig. 26/1 B) zu verwenden. Die Messerschrauben werden mit einem Drehmoment von 260 Nm angezogen.

SPURLOCKERER (Fig. 26/2)

Zur Auflockerung der Schlepperspur können Sie zwischen Spurlockerer in starrer oder gefederter Ausführung wählen. Beide Ausführungen können in der Höhe mittels Absteckbolzen in Ihren Halterungen verstellt und seitlich mitsamt der Halterung auf der vorderen Geräteschiene verschoben werden. Die Spurlockerer sind somit für jede Schlepperspur optimal einstellbar.

KREISELROTARE (Fig. 27/1)

Die Kreisel-Rotorlagerungen sind mit Kegelrollenlagern (C) für hohe Radial- und Axialbeanspruchungen ausgerüstet. Zwischen den Kegelrollenlagern ist eine Abstandsbuchse (D) montiert, die werksseitig für einen optimalen Lauf der Lager bemessen ist. Die Kronenmutter (E) ist zur Erzeugung eines festen Axialverbundes der Bauteile mit einem hohen Drehmoment (600 - 650 Nm) angezogen.

Nach einer eventuellen Demontage der Lagerung müssen die Lager beim Wiedereinbau mit Hilfe einer angepaßten Abstandsbuchse eingestellt werden. Einzelheiten hierzu sind der technischen Spezifikation Nr. TS.201403 zu entnehmen (kann beim Ersatzteilager angefordert werden).

Wichtig: Die Kronenmutter dient **nicht** zur Einstellung des Lagerspiels der Kegelrollenlager.

Eine fehlerhafte Montage der Bauteile kann zum frühzeitigen Verschleiß der Wellenprofile und zum Ausfall der Bauteile führen.

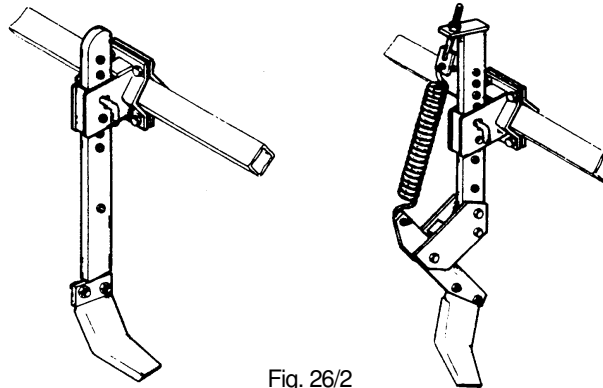


Fig. 26/2

BLADES

HOWARD HARROVATOR BLADES (Fig. 26/1 A) are specially designed to cut through the soil and ride over stones whilst producing seed beds of exceptional quality with the moisture retained on the lower layers.

Bent, badly worn or broken blades impair efficiency and should be replaced immediately.

HOWARD BOLT ASSEMBLIES (Fig. 26/1 B) manufactured to a high strength specification should always be used. Tighten to a torque of 260 Nm.

WHEEL MARK ERADICATORS (Fig. 26/2)

To eliminate tractor wheel marks either rigid or spring loaded Eradicators are mounted on the front tool bar. The operating depth is adjusted by holes in the mounting arms which are retained in position with the pins and clips provided.

ROTOR UNITS (Fig. 27/1)

The rotor units are equipped with tapered roller bearings (C) to allow high radial- and axial loads on the rotor. Between the two bearings a spacer (D) is fitted. This spacer is machined to a certain length to assure an optimal function of the bearings by giving the exactly right space.

The crown nut (E) is used to clamp the different parts tight onto the rotor. Therefore this crown nut is tightened with a torque of 600 – 650 Nm.

After repair it is very important to use a spacer with the exactly right length. Please use our mounting instruction no. TS 201403 which is available from our spare parts department.

Note: Do **not** use the crown nut to adjust the bearings.

Please make sure that the bearing adjustment is carried out correctly because otherwise the components of the rotor may wear very fast.

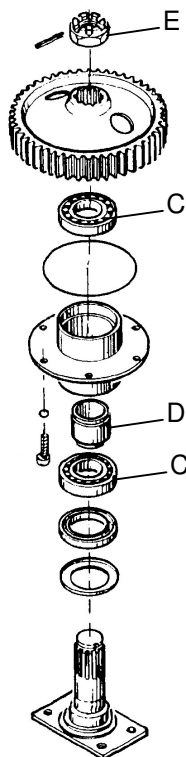


Fig. 27/1

LAME

Le lame dell' erpice rotante HOWARD (FIG. 26/1 A) sono disegnate per coltivare perfettamente il suolo e scartare le pietre ottenendo un perfetto letto di semina con l' umidità mantenuta nel substrato.

Le lame consumate o rotte devono essere sostituite immediatamente poichè modificano l' assetto della macchina ed il risultato nel lavoro.

Dadi e bulloni originali HOWARD (FIG. 26/1 B) sono prodotti di alta qualità e devono essere serrati a a 260 Nm

CANCELLA TRACCE (FIG 26/2)

Per eliminare le carreggiate lasciate dalle ruote del trattore sono disponibili dei cancella tracce sia fissi che con molla di pressione. Ambedue sono regolabili in altezza / profondità per mezzo di perni di fissaggio a più posizioni.

COMPLESSIVO ROTORE (fig. 27/1)

Il complessivo rotore è equipaggiato con cuscinetti a sfere (C) che consentono un grande carico radiale e assiale sul rotore. Tra i due cuscinetti è posizionato un distanziale (D) Il suo montaggio, effettuato a macchina, assicura una perfetta funzionalità dei cuscinetti grazie all' esatta distanza tra essi.

Il dado a corona (E) viene a bloccare tutto il complessivo rotore. E' per questo che la sua coppia di serraggio è di 600 –650 Nm.

Dopo una riparazione è molto importante utilizzare un distanziale con l' esatta dimensione del precedente. Si prega quindi utilizzare il manuale di montaggio TS 201403 disponibile a richiesta.

ATTENZIONE ! non utilizzare il dado a corona per regolare la spaziatura dei cuscinetti.

Si prega effettuare la regolazione dei cuscinetti molto accuratamente al fine di evitare un anomalo e rapido consumo dei componenti rotore.

CUCHILLAS

Las cuchillas de grada rotativa HOWARD (FIG. 26/1 A) han sido diseñadas para cortar el suelo y sobrepasar las piedras, al tiempo que producen una cama de siembra de calidad excepcional, manteniendo la humedad en las capas inferiores.

Las cuchillas dobladas, muy gastadas o rotas restan eficiencia y se deben cambiar inmediatamente.

Los tornillos originales HOWARD (FIG. 26/1 B) son de alta calidad y se deben usar siempre. Apriételes a 260 Nm

BORRAHUELLAS (FIG 26/2)

para eliminar las rodadas existen borrahuellas tanto rígidos como con protección por muelle. se montan en la barra frontal. la profundidad de trabajo se ajusta mediante los orificios de los brazos colocando el correspondiente pasador.

CONJUNTO ROTOR (fig. 27/1)

Los conjuntos de rotor van equipados con rodamientos de rodillos cónicos (C) que permiten una gran carga radial y axial en el rotor. El distanciadore entre los dos rodamientos (D) es mecanizado a una distancia que asegura un óptimo rendimiento de los rodamientos, al dar la separación exacta necesaria.

La tuerca almenada (E) se usa para apretar todas las piezas del conjunto rotor. Por tanto esta tuerca va apretada a 600 –650 Nm.

Después de la reparación es muy importante usar un distanciadore con la longitud exacta que queda entre los dos rodamientos. Vea las instrucciones de montaje TS 201403 disponible en nuestro departamento de recambios.

Atención: No use la tuerca almenada para ajustar los rodamientos.

Por favor asegúrese de que el ajuste de rodamientos se lleva a cabo correctamente ya que de otro modo los componentes del rotor se pueden gastar muy rápidamente.

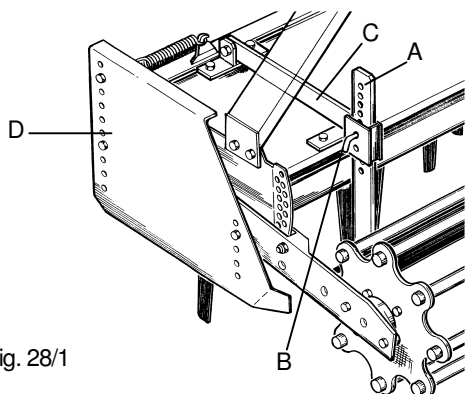


Fig. 28/1

EINEBNER (FIG. 28/1)

Der hintere Einebner (A) – Planierschiene – sorgt für ein ebenes Saatbett und hindert große Kluten, unbearbeitet auszuweichen. Sie wird mittels Absteckbolzen (B) höhenverstellbar in zwei Pendelarmen (C) befestigt.

PRALLBLECHE (FIG. 28/1)

Die Prallbleche (D) verhindern, daß sich links und rechts Dämme bilden.

Die Prallbleche sind auf die vorgesehene Arbeitstiefe einzustellen. Bei eventuell auftretenden Hindernissen weichen sie selbsttätig seitlich aus.

ARBEITSTIEFENEINSTELLUNG

Die Arbeitstiefe wird über die Rohrsatzwalze bestimmt. Durch Umstecken der Anschlagbolzen wird die Arbeitstiefe eingestellt.

KOMBI-HITCH (Fig. 29/1)

Die Kombi-Hitch ist das hintere Dreipunktgestänge, das als Sonderausrüstung zu der Kreiselegge geliefert werden kann. In dieser Kombi-Hitch kann man Drillmaschinen, Einzelkorngeräte usw. an die Kreiselegge ankuppeln.

Für zapfwellengetriebene, pneumatische Geräte steht der Zapfwelldurchtrieb zur Verfügung.

Die Unterlenker (A) der Kombi-Hitch sind verstellbar ausgeführt, so daß sie durch Umschrauben für jede Drillmaschine passend montiert werden können.

Der Anbau der Folgemaschine erfolgt in der gleichen Art, als wenn man diese an einen Schlepper kuppelt.

Die Ketten (B) der Kombi-Hitch haben die Aufgabe, das Gerät in der Transportstellung zu tragen. Bei der Arbeit muß die Kette lose laufen, damit die Drillmaschine den Bodenunebenheiten folgen kann.

HYDRAULISCHE KOMBI-HITCH

Mit der hydraulischen Kombi-Hitch kann das an den Kreisel-Rotavator angebaute Zweitgerät nach vorne gehoben werden, so daß sich der Schwerpunkt der Gerätekombinationen nach vorne verlagert und die erforderliche Hubkraft vermindert wird.

Das Vorheben eines Zweitgerätes mit montierter Gelenkwelle ist nicht möglich. Bei Straßenfahrt mit der ausgehobenen Kombinationen wird das Zweitgerät mit einem Bolzen (C) abgesichert (Fig. 29/2).

Die hydraulische Kombi-Hitch ist ausführlich in der separaten Betriebsanleitung Kombi-Hitch hydraulisch, Best.-Nr. 186716 beschrieben.

ROHRSTABWALZE

Der Abstreifrahmen am Walzen- bzw. Zahnpacker läßt sich in zwei Stellungen anschrauben (Fig. 28/2).

Wir empfehlen auf gepflügtem Acker die untere Stellung (A) und bei Ernterückständen die obere Stellung (B).

Wichtig ist regelmäßiges Nachstellen der Abstreifer (C).

Dazu die Walze auf ebenem Boden absetzen, dann die Abstreifer bis an die Walze schieben und leicht anliegen lassen.

Beim Anziehen der Mutter darauf achten, daß der Abstreifer mit ganzer Breite an der Walze anliegt.

Die Walze hält sich leicht sauber, wenn sie nach jedem Einsatz gereinigt und eingölt wird.

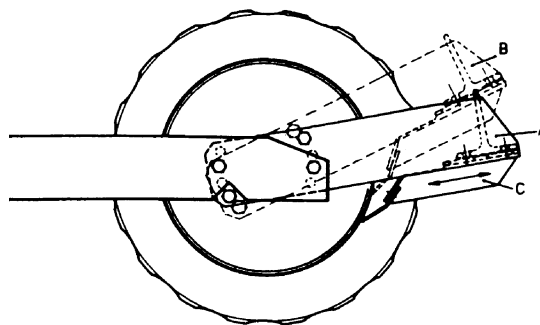


Fig. 28/2

LEVELLING BAR

(Fig. 28/1)

The rear mounted Levelling Bar (A) is attached to two floating arms (C) and is adjustable vertically by holes in the mounting arms. Pins and clips (B) lock the Levelling Bar at the desired height to produce a level and even seedbed.

SIDE PLATES

(Fig. 28/1)

The side plates (D) restrict outwards movement of soil preventing ridges being formed between the previously worked areas.

The side plates have to be adjusted to the used working depth. In stony conditions they can move to the outside.

DEPTH CONTROL EQUIPMENT

Tillage depth is regulated by means of a rear mounted open Crumble Roller, Packer Roller or Teeth Roller.

The working depth can be adjusted by changing the pin on L.H. and R.H. side.

THE COMBI HITCH

(Fig. 29/1)

A Combi-Hitch (rear linkage system) is supplied as an optional extra to the Harrovator. The Combi Hitch allows for the attachment of additional equipment e. g. seeders, toolbars etc., whilst the auxiliary PTO connection on the Harrovator Gearbox enables PTO driven equipment to be attached.

The mounting of the additional equipment is carried out in the same manner as coupling directly to a tractor. The holes in the mounting Arms (A) allow close-coupling adjustment.

The Chain (B) provides positional control during transport; and also during work if the coupled equipment does not have its own depth control gear.

HYDRAULIC COMBI-HITCH

(Fig. 29/2)

The Harrovator can be fitted with a hydraulic combi hitch as a option, this enables the weight of the mounted implement to be transferred nearer the tractor when is transported, in the raised position the mounted implement is lifted over the top of the Harrovator.

Care has to be taken when attaching the implement to the combi hitch that the rams do not foul any bracketry. A safety pin (C) can be fitted to securely lock the hitch when in the raised transport position.

The detailed description of the hydraulic Kombi-Hitch is described in the separate manual item No. 186 716

CRUMBLE ROLLER

The scraper frame from packer or teeth roller can be screwed on two positions (Fig 28/2).

On ploughed fields, we recommend the lower position (A), and in harvest residues the upper position (B).

A periodical adjustment of the scrapers (C) is very important. To do this, set the Crumble Roller on level ground, slip scrapers forward up to the roller until they touch the tube.

The roller easily stays clear if it is cleaned and sprayed with oil after each use.

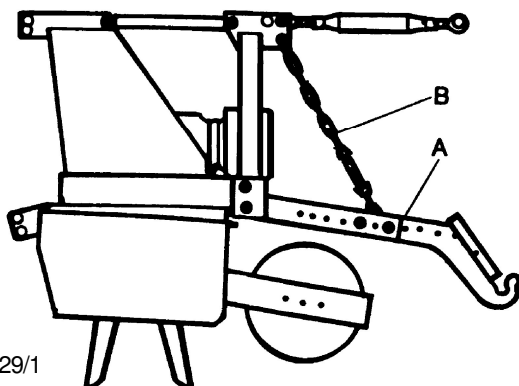


Fig. 29/1

BARRA LIVELLATRICE (Fig. 28/1)

La lama livellatrice (A) si fissa mediante due bracci flottanti(C) ed è regolabile in altezza per mezzo di perni (B) Regolare la sua altezza in funzione del livellamento desiderato.

DEFLETTORI LATERALI (Fig.28/1)

I deflettori laterali (D) servono ad impedire che la terra sia espulsa lateralmente dalla macchina. Vengono regolati in altezza alla corretta profondità di lavoro. Nel caso di terreni sassosi possono essere aperti al fine di espellere le pietre.

CONTROLLO DELLA PROFONDITA'

La profondità di lavoro si regola solo attraverso il rullo posteriore. Il rullo è ancorato per mezzo di bracci che sono forniti di varie flangiature per diverse posizioni.

ATTACCO MECCANICO SEMINATRICE (Fig.29/1)

L' erpice rotante può essere fornito di un attacco seminatrice opzionale. L' attacco meccanico ha le stesse funzioni dei bracci del sollevatore di trattore e può essere utilizzato con tutte le macchine con attacco a tre punti.I bracci A consentono l' aggancio e la regolazione per mezzo dei fori la catena B assicura il controllo della posizione durante il lavoro ed il trasporto.

ATTACCO IDRAULICO SEMINATRICE (fig. 29/2)

L' erpice rotante può essere fornito di un attacco seminatrice opzionale. Questo permette di trasferire il peso della seminatrice in avanti sopra la macchina facilitando il trasporto su strada della combinata.

Fare attenzione quando si accoppia la seminatrice sull' attacco idraulico che i cilindri non siano impediti nei loro movimenti. Per il trasporto su strada in sicurezza utilizzare il perno (C) di bloccaggio.

Una descrizione accurata di questo accessorio è riportata sul separato manuale ref. 186716

RULLI POSTERIORI (fig.28/2)

La barra porta raschiafango del rullo pacher può essere regolata in due posizioni. Fig 28/2

Su terreno arato si raccomanda la posizione più bassa A. su terreno con stoppie la posizione più alta B.

Una regolazione periodica dei singoli raschiatori C si ritiene molto importante. Per ottenete ciò posizionare il rullo su terreno livellato ed accostare i raschiatori al tubo del rullo fino al leggero contatto.

Dop l' uso pulire i rulli ed oliarli per una buona manutenzione.

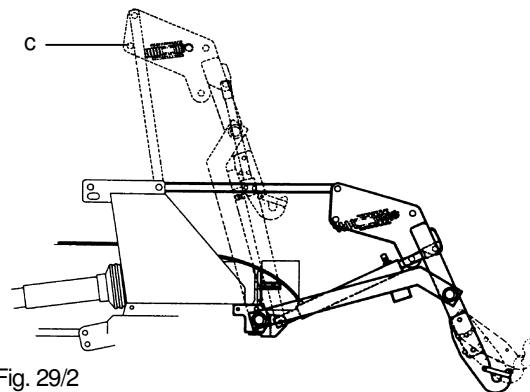


Fig. 29/2

PLACA NIVELADORA (Fig. 28/1)

La placa niveladora trasera (A) se fija mediante dos brazos flotantes (C) y se ajusta verticalmente por los orificios del brazo. Los bulones y pasadores (B) fijan la placa niveladora a la altura deseada produciendo una cama de siembra nivelada y uniforme.

DEFLECTORES LATERALES (Fig.28/1)

Los deflectores laterales (D) restringen la salida de tierra lateralmente, evitando la formación de crestón.

Los deflectores laterales se deben ajustar a la profundidad de trabajo seleccionada. En terrenos pedregosos se pueden abrir lateralmente para expulsar las piedras.

CONTROL DE PROFUNDIDAD

La profundidad de trabajo se regula mediante el rodillo posterior. La profundidad de trabajo se ajusta mediante la posición de los bulones derecho e izquierdo de tope.

ENGANCHE SEMBRADORA MECANICO (Fig.29/1)

El enganche de sembradora mecánico se suministra como equipo opcional a la grada rotativa. Permite el acoplamiento de otros aperos, por ejemplo sembradoras. El acoplamiento al enganche, se realiza de la misma forma que si se enganchara a los brazos del tractor. Los orificios en los brazos inferiores (A) permiten un acople lo más cercano posible. La cadena (B) permite el control durante el transporte y durante el trabajo si el equipo enganchado no tiene su propio sistema de control de profundidad.

ENGANCHE DE SEMBRADORA HIDRAULICO (fig. 29/2)

La grada rotativa también puede equiparse con enganche de sembradora hidráulico, como opción. Permite transferir el peso del implemento enganchado hacia adelante, durante el transporte, levantándolo por encima de la grada rotativa.

Se debe tener cuidado al enganchar el implemento al enganche hidráulico de que los cilindros no tengan ninguna interferencia. El bulón de seguridad (C) se monta para bloquear el enganche en posición de transporte.

Una descripción detallada del enganche hidráulico se entrega en un manual separado ref. 186716

RODILLO POSTERIOR (fig.28/2)

El ángulo de posición de los rascadores del rodillo pacher se puede variar. Se recomienda la posición más alta para campos con restos de cosecha y la más baja para campos arados.

Ajuste periódicamente la posición de los rascadores para que todos tengan una distancia igual hasta el tubo.

Después de su uso límpielo y rocíelo con aceite para mantenerlo en condiciones de uso.

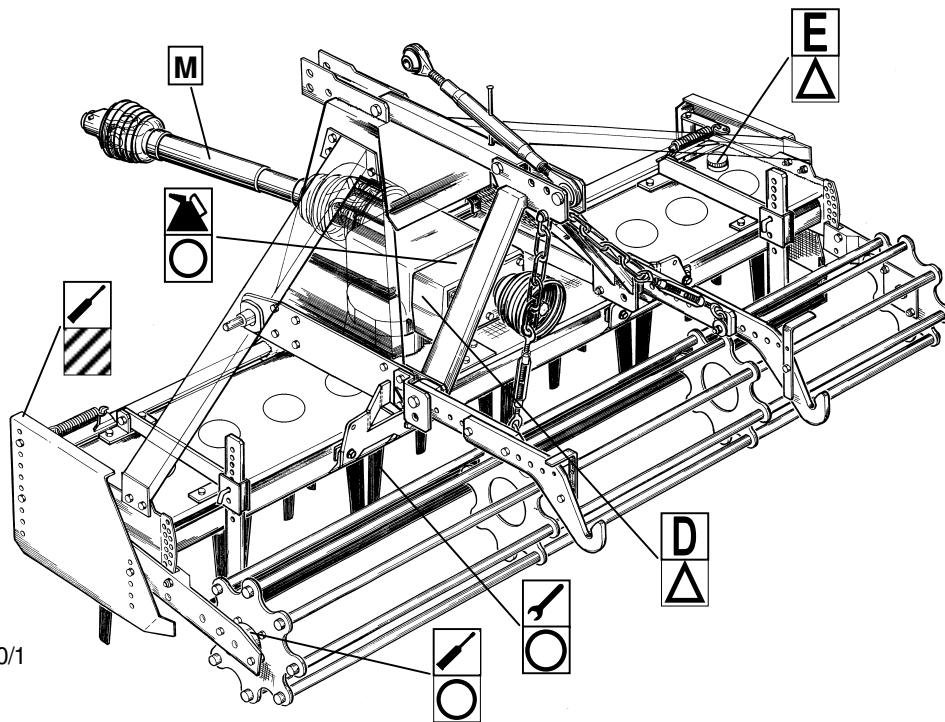


Fig. 30/1

INFORMATION

Durch variieren von Rotordrehzahl, Arbeitstiefe und Arbeitsgeschwindigkeit wird die Howard Kreislegge unter nahezu allen Arbeitsbedingungen, den gewünschten Arbeitseffekt erbringen. Verschiedene Anbautechniken und unterschiedliche Aufgaben lassen sich mit dieser Maschine durchführen. Besonders geeignet ist die Howard Kreislegge zur effektiven Saatbettbereitung, wobei sie im wesentlichen den feuchten Boden unten und den trockenen Boden an der Oberfläche beläßt.

Zur Einstellung kann generell gesagt werden, daß eine niedrige Arbeitsgeschwindigkeit und eine hohe Rotordrehzahl eine feinkrümlige- und eine hohe Arbeitsgeschwindigkeit und niedrige Rotordrehzahl eine grobkrümlige Bodenstruktur ergibt.

Bitte berücksichtigen Sie auch folgendes:

- Niedrige Rotordrehzahlen benötigen weniger Leistung
- Hohe Rotordrehzahlen erhöhen den Verschleiß und können die Bodenstruktur zerstören.
- Hohe Arbeitsgeschwindigkeiten in Kombination mit hoher Rotordrehzahl sollten Sie nur auf gepflügtem oder gelockertem Boden anwenden.
- Führen Sie möglichst keine Bodenbearbeitung bei extrem trockenen oder extrem nassen Bodenverhältnissen durch. Bei sehr nassen Böden könnte sich ein Teil des Bodens an den Werkzeugen bzw. am Packer festsetzen. Bei sehr trockenen Bodenverhältnissen produzieren Sie viel Staub und haben zudem einen hohen Werkzeugverschleiß.

Einsatz- Informationen

Stellen Sie zuerst die Arbeitstiefe und dann den Einebner ein.

Wählen Sie probeweise eine Rotordrehzahl.

Stellen Sie sicher, daß die Dreipunkthydraulik des Schleppers auf Lageregelung eingestellt ist. Kreislerotavator bis kurz über den Boden ablassen, Zapfwelle einschalten, einen langsamen Schleppgang einlegen, Gas geben und während des Anfahrens den Kreislerotavator ablassen.

Nach einer kurzen Strecke anhalten, die Arbeit überprüfen und gegebenenfalls die Einstellung der Maschine ändern.

Falls Sie nicht die gewünschte Arbeitsqualität erreichen nehmen Sie bitte die Checkliste auf Seite 32 zu Hilfe.

OPERATIONAL INFORMATION

By varying the speed of rotation of the soil working blades, the cultivation depth and the forward travel speed of the tractor the Harrowator will produce a range of tilths in most soil types.

Various cultivation techniques and a variety of tasks can be handled by the Harrowator. It is however, particularly suitable for producing seedbeds with moisture retained in the lower soil layers, quickly and economically.

As a general principle fine tilths are produced by a combination of fast blade rotation and slow tractor travel speeds. Conversely slower blade rotation and faster tractor travel produces progressively coarser tilths.

The following operational characteristics should also be borne in mind:

- Slower blade rotational speeds require less power than higher speeds.
- High blade rotational speeds increase blade wear and may damage soil structure.
- High travel speeds and fast blade rotation should be used only for preparing shallow seedbeds on previously broken ground.
- As far as possible avoid cultivation when the soil is excessively wet or very dry. In conditions of high moisture content the soil may >ball< and clog the blades; low moisture content produces dust and high blade wear.

WORKING INFORMATION

Set the Depth Control equipment to the required tillage depth and adjust the Levelling Bar accordingly.

Select a trial blade speed.

Ensure the tractor hydraulics are set to >position< not >draft< control.



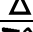


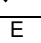

Engage the tractor PTO and drive forward progressively lowering the blades into the ground until full tillage depth is achieved.

Proceed for a short distance and check whether the resultant tilth is satisfactory and uniform across the width of the Harrowator; if not make appropriate adjustments to produce the required tilth utilising the slowest blade speed which allows a reasonable speed of ground coverage.

Should any problems be experienced in obtaining a high quality tilth consult the Operators Checklist page 32 which provides remedies for most operational problems.

Schmier- und Pflegeplan

Lubrication + Maintenance Chart Cuadro de lubricación y mantenimiento

	Täglich	Daily	Giornalmente	A diario
	Wöchentlich	Weekly	Settimanalmente	Cada semana
	Alle 500 Stunden	Every 500 hours	Ogni 500 ore	Cada 500 horas
	Öl auffüllen SAE 140	Top up with Oil SAE 140	Riempire con Olio SAE 140	Rellene con aceite SAE 140
	Abschmieren	Use grease gun	ingrassare	Engrase
	Öl ablassen und auffüllen	Drain flush and fill	Svuotare e riempire	Vaciar y rellenar
E	Getriebsfließfett ablassen und auffüllen	Drain flush and fill Texaco Multifak 283 EP-00 BP Energrelase HAT EP-00 ESSO Getriebeffließfett -00 Mobil-Mobilplex 44 Shell Tivela Compound A Total Carter SY 00 Aral P 2862 Fachs-Renax EP-00	Svuotare e riempire	Vaciar y rellenar
M	Befolgen Sie die Anweisungen des Herstellers	Follow makers instructions	Seguire le istruzioni Di fabbrica	Siga las instrucciones del fabricante
	Schrauben und Muttern fest anziehen	Tighten fasteners	Serrare	Apriete los tornillos

CONSIGLI PER L' USO

Modificando i parametri di rotazione delle lame, della profondità di lavoro e della velocità di avanzamento l' erpice rotante è adattabile ad una gran varietà di tipologie del terreno.

E' possibile con questa macchina utilizzare varie tecniche lavorative.

La macchina è particolarmente adatta per la preparazione del letto di semina consentendo il mantenimento dell' umidità nel sub strato.

Come principio generale si può ottenere un terreno più raffinato utilizzando una velocità di avanzamento lenta con un numero di giri dei rotori molto elevato, di contro se adottiamo una velocità di avanzamento più veloce ma con una rotazione bassa delle lame si ottiene un terreno meno raffinato.

Tenere sempre presenti i seguenti punti:

- Una rotazione bassa dei rotori richiede meno potenza
- Una rotazione troppo alta dei rotori aumenta il consumo delle lame e può provocare un danneggiamento della struttura del suolo.
- Velocità elevata sia di avanzamento che dei rotori si deve usare solo su terreni preventivamente lavorati e per la preparazione dei letti di semina.
- Cercare di evitare l' utilizzo dell' erpice quando i terreni sono troppo umidi o troppo secchi. In condizioni di terreno troppo umido la terra si impasta sotto l' erpice. Con terreno molto secco si produce molta polvere aumentando il consumo delle lame e delle parti in movimento.

INFORMAZIONI D' USO

Regolare la profondità di lavoro desiderata ed il settaggio della barra livellatrice in conseguenza. Selezionare la velocità dei rotori.

Assicurarsi che il sollevatore del trattore non sia in posizione di sforzo controllato.

Azionare la PDF e interrare lentamente l' attrezzo aumentando progressivamente velocità fino a raggiungimento della profondità settata. Procedere per una breve distanza e assicurarsi che i risultati del lavoro svolto siano in linea con quanto da Voi richiesto.

Se dovessero presentarsi dei problemi consultare la checklist

CONSEJOS DE UTILIZACIÓN

Variando la velocidad de trabajo de las cuchillas, la profundidad de trabajo y la velocidad de avance del tractor, la grada rotativa permite producir una amplia gama de labores en la mayoría de suelos.

Varias técnicas de cultivo y de trabajos se pueden realizar con la grada rotativa. Es particularmente adecuada para preparación de cama de siembra, manteniendo la humedad en las capas inferiores, de forma rápida y económica.

Como principio general se obtienen suelos finos con una combinación de alta velocidad de rotor y una velocidad de avance lenta. Por el contrario una velocidad de rotor lenta y una velocidad de avance rápida produce un trabajo más grueso.

Los siguientes puntos se deben también tener en cuenta:

- Una velocidad de rotor baja requiere menor potencia
- Una alta velocidad de rotor incrementa el desgaste de cuchillas y puede dañar la estructura del suelo.
- Velocidades de avance y de rotor rápidas se deben usar solo para preparación de camas de siembra someras en suelos previamente trabajados.
- Trate de evitar el cultivo cuando el suelo esté excesivamente húmedo o seco. En condiciones de mucha humedad el suelo se apelmaza y frena las cuchillas. En suelos muy secos se produce mucho polvo y el desgaste se acelera.

INFORMACIÓN DE USO

Fije el control de profundidad a la posición requerida y ajuste la placa niveladora en concordancia.

Seleccione una velocidad de rotor

Asegúrese de que el elevador del tractor no se encuentra en posición de control de tiro.

Conecte la toma de fuerza del tractor y conduzca al tiempo que va bajando progresivamente la grada al suelo hasta que la profundidad deseada se consigue.

Proceda un tramo corto y compruebe si el resultado es satisfactorio y uniforme a lo ancho de toda la grada. Si no haga los ajustes apropiados para conseguir la labor deseada a la velocidad de rotor lo más lenta posible.

En caso de que sea difícil obtener los resultados esperados compruebe la sección "Algunas dificultades y sus soluciones" donde se sugieren soluciones a la mayoría de problemas de uso.

PRÜFLISTE FÜR DEN FAHRER

Prüfen Sie alle Punkte dieser Liste:

- 1) Haben Sie genügend Frontgewichte am Traktor, damit eine ausreichende Stabilität beim Wenden und Transport gegeben ist? Die Vorderachsbelastung muß mindestens 20% des Schleppergewichts betragen.
- 2) Ist die Schlepper-Dreipunkt-Hydraulik auf Tiefen- oder Lageregelung eingestellt? Beim Ausheben des Kreiselrotavators darf die Gelenkwelle nicht mehr als 20° abwinkeln.
- 3) Sind die Schlepperanbauteile oder –hebel so eingestellt, daß der Kreiselrotavator 10-20 cm vom Boden ausgehoben werden kann?
- 4) Sind beide Unterlenker mit Stabilisierungsketten oder –stangen richtig angebaut?
- 5) Ist der Schutz für die Schlepperzapfwelle montiert?
- 6) Sind die Zugarme und Hubelemente so eingestellt, daß die Maschine waagrecht über die ganze Breite arbeitet?
- 7) Haben Sie den Oberlenker so eingestellt, daß der Kasten des Kreiselrotavators waagrecht liegt, wenn die Maschine arbeitet?
- 8) Haben Sie auf Ihre Gelenkwelle geachtet, damit sie in ihrem Teleskopbereich arbeitet?
- 9) Haben Sie sichergestellt, daß alle beweglichen Teile ausreichend abgeschmiert sind und den Ölstand überprüft?
- 10) Haben Sie den Kreiselrotavator in ausgehobenem Zustand mit der Schlepperzapfwelle laufen lassen, um zu prüfen, ob alles ruhig und unbehindert läuft?

Wenn Sie alle Punkte der Checkliste mit "JA" beantworten können, haben Sie sich die Zeit genommen, Ihre Maschine kennenzulernen. Die richtige Handhabung Ihrer Maschine ist damit gewährleistet.

Falls Sie die gewünschte Arbeitsqualität nicht erreichen, bitte die folgenden Hinweise beachten:

- **BEARBEITUNG ZU GROB**
Rotordrehzahl erhöhen, Fahrgeschwindigkeit reduzieren, Einebner weiter nach unten stellen, warten bis Bodenfeuchtigkeit günstiger ist.
- **BEARBEITUNG ZU FEIN**
Rotordrehzahl verringern, Fahrgeschwindigkeit erhöhen.
- **BODEN KLEBT AN DEN MESSERN**
Stark verschlissene oder verbogene Messer ersetzen, Rotordrehzahl erhöhen, Fremdkörper von den Messern entfernen, warten bis Boden weiter abgetrocknet ist.

ACHTUNG!

- Falls in Hanglagen gearbeitet wird, fahren Sie vorsichtig und fahren bergauf- oder bergab. Möglichst nicht quer zum Hang fahren. Hierdurch wird auch ein „Terrasseneffekt“ vermieden.
- Am Vorgewende den Kreiselrotavator immer anheben und die Zapfwelle ausschalten.
- Bei Kurvenfahrten sollte der Kreiselrotavator immer angehoben sein.

Der Kreiselrotavator ist eine relativ breite Maschine. Stellen Sie unbedingt sicher, daß bei Straßenfahrt die jeweils geltenden Bestimmungen in Bezug auf Kennzeichnung, Beleuchtung, maximale Transportbreite usw. eingehalten werden.

OPERATORS CHECKLIST

Before commencing cultivation ensure:

- 1) Guards and Safety Devices are in position and working.
- 2) The tractor hydraulics are in „Position Control“.
- 3) The PTO Drive Shaft does not exceed an angle of 20° and the Harrowator is set to lift only 10-20 cm off the ground.
- 4) Is the side adjustment for the bottom links set into the right position?
- 5) Are the tractor PTO guards fitted correctly?
- 6) Are the bottom links set in the correct position that the machine is horizontal?
- 7) Is the top link set in the correct way that the machine is in horizontal position when working?
- 8) Is the PTO shaft length right to have enough overlapping and can it work without seizing in the different lift and working positions?
- 9) Is the lubrication of the different components done correctly?
- 10) Have you raised the Harrowator just above the ground and run it carefully, to make sure that it runs correctly.

If you can answer all the questions above with "yes" you have taken the time to know your machine. You should now be able to operate it.

Should difficulty be experienced in obtaining a satisfactory tilth the following should be taken:

- **TILTH TOO COARSE**
Increase blade speed, reduce tractor travel speed, lower levelling bar, work soil in drier condition.
- **TILTH TOO FINE**
Reduce blade speed, increase tractor speed.
- **SOIL „BALLS“ ON BLADES**
Replace badly worn or bent blades, increase blade speed, remove any obstacles from blades, work soil in drier condition.

ATTENTION!

- When cultivating on hillsides drive with caution and work up or down slopes if possible to reduce terracing effect.
- Always raise the Harrowator and disengage the PTO drive when turning at the headlands.
- The Harrowator should never be lowered whilst the tractor is turning.

The Harrowator is a wide machine. When transporting on roads ensure you comply with highway legislation and local bylaws regarding permits, width restriction, lights warning symbols, etc.

LISTA DI CONTROLLO – CHECKLIST

Prima di inizio lavoro assicurarsi che:

1. Ogni protezione e dispositivo di sicurezza siano nella loro corretta posizione.
2. L' idraulico del trattore sia in posizione di controllo.
3. Il cardano non sia di angolo superiore a 20° e che l' erpice non venga sollevato più di 10-20 cm dal suolo.
4. Che le catene dei bracci sollevatore siano correttamente in semi tensione.
5. La protezione dell' albero cardanico sia correttamente montata.
6. Che i bracci del sollevatore siano alla stessa altezza. La macchina deve essere orizzontale.
7. Che il terzo punto sia correttamente montato anche in questo caso in orizzontale.
8. La lunghezza del cardano sia corretta in modo che le due parti non si tocchino mai in nessuna posizione della macchina.
9. Che sia stata effettuata correttamente la lubrificazione.
10. Effettuare a macchina sollevata una prova di rotazione per verificare che tutto sia in ordine.

Quando avrete effettuato tutti questi controlli sarete pronti ad utilizzare l'erpice rotante

In caso di difficoltà nell' ottenere il risultato desiderato prendete in considerazione i seguenti punti.

- TERRENO TROPPO GROSSOLANO
Aumentare la rotazione dei rotori, diminuire la velocità di avanzamento, abbassare la barra livellatrice.
- TERRENO TROPPO RAFFINATO
Ridurre la rotazione delle lame e aumentare la velocità di avanzamento.
- FORMAZIONE DI ZOLLE SFERICHE
Sostituire le lame consumate o rotte, aumentare la velocità dei rotori, pulire eventuali residui sulle lame, verificare che il terreno non sia troppo bagnato..

ATTENZIONE !

- In terreni ad alta pendenza evitare la coltivazione trasversale.
- A fine passaggio sollevare sempre la macchina e disconnettere la PDF.
- L' erpice rotante non deve mai essere interrato durante le sterzate.

L' erpice rotante è una macchina larga. Verificare sempre che sia in linea con le norme di circolazione stradale, di sicurezza e di segnalazione visiva luminosa.

ALGUNAS DIFICULTADES Y SUS SOLUCIONES.

Antes de iniciar el trabajo asegúrese de:

1. Las protecciones y dispositivos de seguridad están en su posición y operativos.
2. El hidráulico del tractor está en posición de control.
3. La transmisión cardan no excede un ángulo de 20º y la grada rotativa se encuentra levantada 10-20 cm del suelo.
4. Que los brazos inferiores tienen los tensores correctamente fijados.
5. Las protecciones de la transmisión cardan están montadas correctamente.
6. Los dos brazos del tractor están a la misma altura: La máquina está horizontal.
7. El tercer punto está correctamente regulado: la máquina esta horizontal.
8. La longitud de la transmisión cardan tiene suficiente solape sin desconectarse en ninguna posición del elevador.
9. Se ha llevado a cabo la lubricación correctamente.
10. Con la grada rotativa levantada se ha hecho una prueba de funcionamiento, asegurando que todo está en orden.

Cuando esté seguro que se cumplen todos estos puntos, tome tiempo para conocer su máquina. Ahora puede usarla.

En caso de dificultades para obtener el resultado deseado, considere los siguientes puntos.

- LABOR MUY GRUESA
Aumente la velocidad de los rotores, reduzca la velocidad de avance, baje la placa niveladora, espere cuando el suelo tenga mejor tempero.
- LABOR MUY FINA
Reduzca la velocidad de los rotores, aumente la velocidad de avance
- SE FORMAN "PANES" DE BARRO
Cambie las cuchillas gastadas o dobladas, aumente la velocidad de rotor, elimine obstáculos en las cuchillas, espere a que se seque el terreno.

¡ATENCIÓN!

- Cuando cultive en laderas conduzca con cuidado y trabaje hacia arriba o hacia abajo para evitar reducir el efecto "terrazas".
- Siempre levante la grada rotativa y desconecte la toma de fuerza cuando gire en las cabeceras.
- La grada rotativa nunca debe estar bajada durante los giros.

La grada rotativa es una máquina ancha. Durante el transporte en carreteras asegúrese de que cumple con la legislación de tráfico, en relación a permisos, restricciones de anchura, luces y signos de advertencia.