



JF-STOLL

GMT 3605 FLEX

Disc Mower | Scheibenmäher

Fauchse à Disques | Skiveslåmaskine

Spare Parts Book

Ersatzteilkatalog

Catalogue de pièces

Reservedelskatalog

Edition: | Ausgabe | Edition: | Udgave:

2009 04 21

Serial No.: | Maschinen Nr.: | No. de serie: | Fabrikationsnr.:

2550101307

Valid from: | Gültig ab: | Valable à partir de: | Gyldig fra:

2009 04 21

Please note the serial number of Your machine at the inside of the cover. | Notieren Sie die Fabrikationsnummer Ihrer Maschine auf der Innenseite des Umschlages.
Veuillez noter le numero de Votre machine sur la face interne de la couverture. | Notér fabrikationsnummeret på Deres maskine på omslagets inderside.

Always state the serial number and if possible the year of the machine when ordering spare parts whereby you save time and money and facilitates matters for us.
Please enter the number of your machine here:

No..... Delivered on the / 20.....

Appropriate when ordering parts.

The serial number is located as shown on the figure.

Bei Ersatzteilbestellungen ist die Fabrikationsnummer Ihrer Maschine unbedingt anzugeben. Das erspart Ihnen Zeit, Geld und Ärger und erleichtert uns die Abfertigung.
Tragen Sie die Nummer Ihrer Maschine bitte hier ein:

Nr..... Geliefert am / 20.....

dann haben Sie bei Ersatzteilbestellungen immer die Nummer bei der Hand.

Die Fabrikationsnummer ist im Rahmen eingeschlagen, siehe Figur.

Lorsque vous commandez des pièces détachées, indiquez toujours le numéro de série de votre machine et si possible son année de fabrication. Vous éviterez des pertes de temps et vous nous faciliterez le travail.

Prière de noter ici le numéro de série de votre machine:

Numéro..... Livrée le / 20.....

Ceci vous sera utile lorsque vous commanderez des pièces.

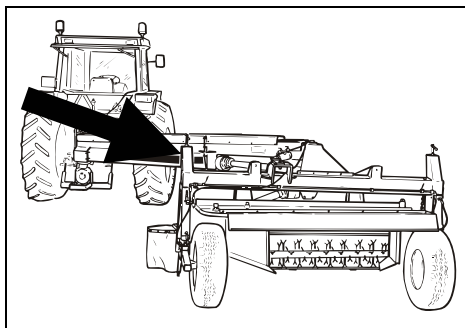
Le numéro de série est gravé dans le cadre comme indiqué sur la figure.

Bestiller De reservedele så opgiv venligst maskinens fabrikationsnummer og eventuelt købsår. Det sparer Dem tid, penge og ærgrelser og os unødigt besvær.
De kan notere nummeret på Deres maskine her:

Nr..... Leveret den / 20.....

så har De det ved hånden, når De eventuelt skal bestille reservedele.

Fabrikationsnummeret findes indhugget i rammen, som vist på figuren.



SPARE PARTS BOOK ERSATZTEILKATALOG CATALOGUE DE PIÈCES RESERVEDELSKATALOG

The book is divided into 5 passages:

1. Description of the spare part book.
2. Number key for assembly parts.
3. Number key showing on which figures the spare part numbers can be found.
4. Figure key showing on which figures the parts can be found.
5. Spare parts list.

Der Katalog ist in 5 Abschnitte eingeteilt:

1. Beschreibung des Ersatzteilkataloges.
2. Nummernschlüssel für Montagezubehör.
3. Nummernschlüssel mit Angabe der jeweiligen Ersatzteilnummer.
4. Figurliste mit Angabe, auf welche Figuren die Teile zu finden sind.
5. Ersatzteilliste.

Le catalogue est divisé en 5 sections:

1. Description du catalogue de pièces.
2. Liste de pièces de montage.
3. Numéros des pièces de rechange indiquant le numéro de figure.
4. Liste des figures indiquant sur quelle figure se trouvent les pièces.
5. Liste de pièces de rechange.

Kataloget er opdelt i 5 afsnit:

1. Beskrivelse af reservedelskataloget.
2. Nummernøgle for monteringsdele.
3. Nummernøgle - viser på hvilke figurer reservedelsnumrene findes.
4. Figurnøgle - viser på hvilke figurer delene findes.
5. Reservedelsliste.

Description of the spare parts book:
Beschreibung des Ersatzteilkataloges:
Description du catalogue de pièces:
Beskrivelse af reservedelskataloget:

The spare parts book is built up as follows:

Fig. 01-29 Standard Fig. 50-59 Hub
 Fig. 30-39 Gear Fig. 60-79 Variation of standard (Accessory)
 Fig. 40-49 PTO drives Fig. 80- Accessory

Der Ersatzkatalog ist so aufgebaut:

Fig. 01-29 Standard Fig. 50-59 Nabe
 Fig. 30-39 Getriebe Fig. 60-79 Variation vom Standard (Zubehör)
 Fig. 40-49 Gelenkwellen Fig. 80- Zubehör

Le catalogue de pièces est arrangé comme suit:

Fig. 01-29 Standard Fig. 50-59 Moyeu
 Fig. 30-39 Boîtier Fig. 60-79 Variation du standard (Accessoire)
 Fig. 40-49 Arbres à cardan Fig. 80- Accessoire

Reservedelskataloget er opbyggt således:

Fig. 01-29 Standard Fig. 50-59 Nav
 Fig. 30-39 Gear Fig. 60-79 Variation af standard (Tilbehør)
 Fig. 40-49 Kraftoverføringsakslar Fig. 80- Tilbehør

Postion No.:

The position No. marked "()" is not standard.
 Is delivered as accessory.

Positionsnummer:

Die Positionsnummer, die mit "()" gezeichnet ist, ist nicht der Standard.
 Wird als Zubehör geliefert.

No de pos.:

Le numéro de position marqué d'un "()" n'est pas une pièce standard.
 Livrée comme accessoire.

Pos. nr.:

Positionsnummer mærket med "()" er ikke standard.
 Leveres som tilbehør

Article no.:

The article no. marked "T" is not standard. Is delivered as accessories.
 the article no. marked "+":
 Modification is being made.

Warennummer:

Ist eine Warennummer mit "T" gekennzeichnet, wird sie als Zubehör geliefert.
 Eine Warennummer mit "+" ist als Modifikation unterwegs.

No. D'article:

Le no d'article marqué d'un "T" n'est pas un article standard. Livré comme accessoire.
 No. d'article marqué de "+":
 Une modification viendra.

Varenr.:

Varennummer mærket med "T" er ikke standard. Leveres som tilbehør.
 Varennummer mærket med "+":
 ændring undervejs.

POS.	VARENUMMER	ANTAL	BENEVNELSE	BEZEICHNUNG	DESIGNATION	HERTIL, DAZU TO THIS, A CECI
33.	1340-9153 T	2	KRYDYS KRUTZGARNITUR >=0003219 <=0003448	CENTRE		1341-9187 1
33.1	1350-7005	2	KRYDYS KRUTZGARNITUR >=0003219	CENTRE		1350-9052 4 1350-9104 1
34.	1340-0196	1	PROFILAKSEL PROFILGABEL >=0003219 <=0003448	PROFIL FORK		
34.1	1350-8008	1	PROFILAKSEL PROFILGABEL >=0003249	PROFIL FORK		

Quantity:

States quantity of parts for machine.
 In connection with subassemblies:
 Quantity for the assembly.

Anzahl:

Anzahl Teile je Maschine.
 Bei Untersammlungen:
 Anzahl je Sammlung.

Quantité:

Quantité de pièces par machine.
 Pour les sous-ensembles: pièces
 par assemblage.

Antal:

Antal dele pr. maskine.
 Ved undersamlinger: dele pr. samling.

To this:

States which and how many mounting assemblies (screws, nuts, discs etc.) are used with the spare part.
 See under number key for assembly parts

Dazu:

Angabe von Montierungsteilen (Schrauben, Muttern, Scheiben usw.) die zusammen mit dem Ersatzteil angewendet werden sollen. Siehe Nummerschlüssel für Montagezubehör.

Pour ceci:

Indique lesquelles et combien de pièces de montage (vis, écrous, rondelles etc.) sont employées avec la pièce de rechange. Voir dans la liste de numéros pour pièces de montage.

Hertil:

Angiver hvilke og hvor mange monteringsdele (skruer, møtrikker, skiver osv.) der anvendes sammen med reservedelen. Se under nummernøgle for monteringsdele.

GMT-0004/1

NUMMERNØGLE FOR MONTERINGSDELE - NUMMERSLØSSEL FÜR MONTAGEZUBEHÖR
 NUMBER KEY FOR ASSEMBLY PARTS - LISTE DE PIÉCES DE MONTAGE

VARENUMMER	BENEVNELSE	BEZEICHNUNG	DESIGNATION
1165-0153	BESKYTTELSESHÆTTE	SCHUTZKAPPE	PROTECTION HOOD
1213-1222	STÅLSÆTSKRUE M6-20	ST. SÆTSCHRAUBE M6-20	STEEL SET SCREW M6-20
1213-2126	STÅLSÆTSKRUE M8-15	ST. SÆTSCHRAUBE M8-15	STEEL SET SCREW M8-15
1213-2222	STÅLSÆTSKRUE M8-20	ST. SÆTSCHRAUBE M8-20	STEEL SET SCREW M8-20
1213-2224	STÅLSÆTSKRUE M8-25	ST. SÆTSCHRAUBE M8-25	STEEL SET SCREW M8-25
1213-2522	STÅLSÆTSKRUE M8-50	ST. SÆTSCHRAUBE M8-50	STEEL SET SCREW M8-50
1213-3126	STÅLSÆTSKRUE M10-16	ST. SÆTSCHRAUBE M10-16	STEEL SET SCREW M10-16
1213-3222	STÅLSÆTSKRUE M10-20	ST. SÆTSCHRAUBE M10-20	STEEL SET SCREW M10-20
1213-3224	STÅLSÆTSKRUE M10-25	ST. SÆTSCHRAUBE M10-25	STEEL SET SCREW M10-25
1213-3321	STÅLSÆTSKRUE M10-30 KVAL. 10.9	ST. SÆTSCHRAUBE M10-30 Q.10.9	STEEL SET SCREW M10-30 Q.10.9
1213-3322	STÅLSÆTSKRUE M10-30	ST. SÆTSCHRAUBE M10-30	STEEL SET SCREW M10-30
1213-3324	STÅLSÆTSKRUE M10-35	ST. SÆTSCHRAUBE M10-35	STEEL SET SCREW M10-35
1213-4224	STÅLSÆTSKRUE M12-25	ST. SÆTSCHRAUBE M12-25	STEEL SET SCREW M12-25
1213-4225	STÅLSÆTSKRUE M12-25 KV. 10.9	ST. SÆTSCHRAUBE M12-25 Q 10.9	STEEL SET SCREW M12-25 Q 10.9
1213-4322	STÅLSÆTSKRUE M12-30	ST. SÆTSCHRAUBE M12-30	STEEL SET SCREW M12-30
1213-4327	STÅLSÆTSKRUE M12-35 KVAL. 10.9	ST. SÆTSCHRAUBE M12-35 Q 10.9	STEEL SET SCREW M12-35 Q 10.9
1213-4522	STÅLSÆTSKRUE M12-50	ST. SÆTSCHRAUBE M12-50	STEEL SET SCREW M12-50
1213-4725	SÆTSKRUE M12-50	GEWINDESTIFT M12-50	CAP SCREW M12-50
1213-5224	STÅLSÆTSKRUE M16-25	ST. SÆTSCHRAUBE M16-25	STEEL SET SCREW M16-25
1213-5322	STÅLSÆTSKRUE M16-30	ST. SÆTSCHRAUBE M16-30	STEEL SET SCREW M16-30
1213-5324	STÅLSÆTSKRUE M16-35	ST. SÆTSCHRAUBE M16-35	STEEL SET SCREW M16-35
1213-5422	STÅLSÆTSKRUE M16-40	ST. SÆTSCHRAUBE M16-40	STEEL SET SCREW M16-40
1213-5424	STÅLSÆTSKRUE M16-45	ST. SÆTSCHRAUBE M16-45	STEEL SET SCREW M16-45
1213-6221	STÅLSÆTSKRUE M16-60 12.9	ST. SÆTSCHRAUBE M16-60 12.9	STEEL SET SCREW M16-60 12.9
1213-6628	STÅLSÆTSKRUE M20-60 KV. 10.9	ST. SÆTSCHRAUBE M20-60 Q 10.9	STEEL SET SCREW M20-60 Q 10.9
1214-1120	STÅLSKRUE M6-30	STAHLSECHSKANTSCHRAUBE M6-30	STEEL SCREW M6-30
1214-1124	STÅLSÆTSKRUE M6-35 GALV.	STAHLSECHSKANTSCHRAUBE M6-35 GALV.	STEEL SET SCREW M6-35 GALV.
1214-2124	STÅLSKRUE M8-40	STAHLSECHSKANTSCHRAUBE M8-40	STEEL SCREW M8-40
1214-2126	STÅLSKRUE M8-45	STAHLSECHSKANTSCHRAUBE M8-45	STEEL SCREW M8-45
1214-3122	STÅLSKRUE M10-45	STAHLSECHSKANTSCHRAUBE M10-45	STEEL SCREW M10-45
1214-3224	STÅLSKRUE M10-55	STAHLSECHSKANTSCHRAUBE M10-55	STEEL SCREW M10-55
1214-3322	STÅLSKRUE M10-70	STAHLSECHSKANTSCHRAUBE M10-70	STEEL SCREW M10-70
1214-3424	STÅLSKRUE M10-110	STAHLSECHSKANTSCHR. M10-110	STEEL SCREW M10-110
1214-4126	STÅLSKRUE M12-45	STAHLSECHSKANTSCHRAUBE M12-45	STEEL SCREW M12-45
1214-4326	STÅLSKRUE M12-80	STAHLSECHSKANTSCHRAUBE M12-80	STEEL SCREW M12-80
1214-5224	STÅLSKRUE M16-55	STAHLSECHSKANTSCHRAUBE M16-55	STEEL SCREW M16-55
1214-5328	STÅLSKRUE M16-90	STAHLSECHSKANTSCHRAUBE M16-90	STEEL SCREW M16-90
1214-5329	STÅLSKRUE M16-80	STAHLSECHSKANTSCHRAUBE M16-80	STEEL SCREW M16-80
1214-5632	STÅLSKRUE M18-2,5-200 10.9	STAHLSECHSKANTSCHRAUBE M18-2,5-200 10.9	STEEL SCREW M18-2,5-200 10.9
1214-6326	STÅLSKRUE M20-80	STAHLSECHSKANTSCHRAUBE M20-80	STEEL SCREW M20-80
1215-1123	BREÐDESKRUE M6-16	FLACHRUNDSCHRAUBE M6-16	CARRIAGE SCREW M6-16
1215-2124	BREÐDESKRUE M8-15	FLACHRUNDSCHRAUBE M8-15	CARRIAGE SCREW M8-15
1215-2220	BREÐDESKRUE M8X20	FLACHRUNDSCHRAUBE M8X20	BOARD SCREW M8X20
1215-2222	BREÐDESKRUE M8-20	FLACHRUNDSCHRAUBE M8-20	CARRIAGE SCREW M8-20
1215-2224	BREÐDESKRUE M8-25	FLACHRUNDSCHRAUBE M8-25	CARRIAGE SCREW M8-25
1215-3222	BREÐDESKRUE M10-20 H-3	FLACHRUNDSCHRAUBE M10-20 H-3	CARRIAGE SCREW M10-20 H-3
1215-3226	BREÐDESKRUE M10-25 KVAL. 8.8	FLACHRUNDSCHRAUBE M10-25 Q 8.8	CARRIAGE SCREW M10-25 Q 8.8
1215-3320	BREÐDESKRUE M10-30 KV. 8.8	FLACHRUNDSCHRAUBE M10-30 Q 8.8	CARRIAGE SCREW M10-30 Q 8.8
1215-3424	BREÐDESKRUE M10-45	FLACHRUNDSCHRAUBE M10-45	CARRIAGE SCREW M10-45
1215-3922	BREÐDESKRUE M10-160	FLACHRUNDSCHRAUBE M10-160	CARRIAGE SCREW M10-160
1215-4220	BREÐDESKRUE M12-25 KV. 8.8	FLACHRUNDSCHRAUBE M12-25 Q 8.8	CARRIAGE SCREW M12-25 Q 8.8
1215-4328	BREÐDESKRUE M12-30 KV. 8.8	FLACHRUNDSCHRAUBE M12-30 Q 8.8	CARRIAGE SCREW M12-30 Q 8.8
1215-5522	BREÐDESKRUE M16-50	FLACHRUNDSCHRAUBE M16-50	CARRIAGE SCREW M16-50
1216-1120	MASKINSKRUE R/H M4-12	ZYLINDERSCHRAUBE M4-12	MACHINE SCREW ROUNDH. M4-12
1216-1156	MASKINSKRUE R/H M5-15	ZYLINDERSCHRAUBE M5-15	MACHINE SCREW ROUNDH. M5-15
1219-0220	UNBRACOSKRUE M12-25 MC	INNENSECHSKANTSCHR. M12-25 MC	ALLEN SCREW M12-25 MC
1219-0233	UNBRACOSKRUE U/S M10-35	INNENSECHSK. M10-35	ALLEN SCREW C-SUNK M10-35
1219-0245	UNBRACOSKRUE M12-30 MC	INNENSECHSK. SCHR. M12-30 MC	ALLEN SCREW M12-30 MC
1219-0266	UNBRACOSKRUE M10-30	INNENSECHSKANTSCHRAUBE M10-30	ALLEN SCREW M10-30
1219-0322	UNBRACOSKRUE	SECHKANTSCHRAUBE	ALLEN SCREW
1219-0603	SELVSKÆRENDE SKRUE M8-15 M6-SF	BLECHSCHRAUBE M8-15 M6-SF	SCREW M8-15 M6-SF
1219-0604	PINOLSKRUE M12-12	SCHRAUBE M12-12	SCREW M12-12
1219-0606	SELVSKÆRENDE SKRUE M6-50	SCHRAUBE M6-50	SCREW M6-50
1219-0903	FLANGEBOLT	BOLT	BOLT
1220-1321	NYLOC MØTRIK M4 DIN 985-8	NYLOC MUTTER M4 DIN 985-8	NYLOC NUT M4 DIN 985-8
1220-1322	NYLOC MØTRIK M5	NYLOC MUTTER M5	NYLOC NUT M5
1220-1323	NYLOC MØTRIK M6	NYLOC MUTTER M6	NYLOC NUT M6
1220-1924	KLEMMØTRIK M6	KAEPFIGMUTTER M6	NUT M6
1220-2321	NYLOC MØTRIK M8	NYLOC MUTTER M8	NYLOC NUT M8
1220-3122	STÅLMØTRIK M10	STAHLMUTTER M10	STEEL NUT M10
1220-3321	NYLOC MØTRIK M10	NYLOC MUTTER M10	NYLOC NUT M10
1220-3323	NYLOC MØTRIK M10 KVAL. 10.9	NYLOC MUTTER M10 Q. 10.9	NYLOC NUT M10 Q. 10.9
1220-3922	MØTRIK M10	MUTTER M10	NUT M10
1220-3924	MØTRIK M10	MUTTER M10	NUT M10
1220-4321	NYLOC MØTRIK M12	NYLOC MUTTER M12	NYLOC NUT M12
1220-4323	NYLOC MØTRIK M12 KV 10	NYLOC MUTTER M12 Q 10	NYLOC NUT M12 Q 10
1220-4926	MØTRIK M12	MUTTER M12	NUT M12
1220-5122	STÅLMØTRIK M16	STAHLMUTTER M16	STEEL NUT M16
1220-5124	STÅLMØTRIK M16 KV10	STAHLMUTTER M16 Q10	STEEL NUT M16 Q10
1220-5222	STÅLMØTRIK M16 H 8M/M	STAHLMUTTER M16 H 8M/M	STEEL NUT M16 H 8M/M
1220-5321	NYLOC MØTRIK M16	NYLOC MUTTER M16	NYLOC NUT M16
1220-6121	MØTRIK M20	MUTTER M20	NUT M20
1220-6123	STÅLMØTRIK M18 KV 12	STAHLMUTTER M18 Q 12	STEEL NUT M18 Q 12
1220-6221	NYLOC MØTRIK M20	NYLOC MUTTER M20	NYLOC NUT M20
1241-1202	SPÆNDESKIVE	SCHIEBE	WASHER
1241-1206	SPÆNDESKIVE 6, 4-18-1, 6	SCHIEBE 6, 4-18-1, 6	WASHER 6, 4-18-1, 6
1241-1304	SPÆNDESKIVE 8-22-1, 5	SCHIEBE 8-22-1, 5	WASHER 8-22-1, 5
1241-1402	SKIVE	SCHIEBE	WASHER
1241-1502	SPÆNDESKIVE 8, 5-30-3	SCHIEBE 8, 5-30-3	WASHER 8, 5-30-3
1241-2402	SPÆNDESKIVE	SCHIEBE	WASHER
1241-2502	SPÆNDESKIVE 10, 5-22-3	SCHIEBE 10, 5-22-3	WASHER 10, 5-22-3
1241-2505	SPÆNDESKIVE 12, 5-32-3	SCHIEBE 12, 5-32-3	WASHER 12, 5-32-3
1241-3402	SPÆNDESKIVE 14-40-2	SCHIEBE 14-40-2	WASHER 14-40-2

VARENUMMER	BENÆVNELSE	BEZEICHNUNG	DESIGNATION
1241-3403	SPÆNDESKIVE 13-25-2,5	SCHLEIFE 13-25-2,5	WASHER 13-25-2,5
1241-4502	SPÆNDESKIVE 17-30-3 STÅL	SCHLEIFE 17-30-3 STAHL	WASHER 17-30-3 STEEL
1241-4503	SPÆNDESKIVE 17,5-35-3	SCHLEIFE 17,5-35-3	WASHER 17,5-35-3
1241-4601	SPÆNDESKIVE 17,5-42-4	SCHLEIFE 17,5-42-4	WASHER 17,5-42-4
1241-4802	SPÆNDESKIVE 17,0-45-6,00	SCHLEIFE 17,0-45-6,00	WASHER 17,0-45-6,00
1241-5503	SPÆNDESKIVE 21,0-42-3,5	SCHLEIFE 21,0-42-3,5	WASHER 21,0-42-3,5
1241-5602	SPÆNDESKIVE 21-32-4	SCHLEIFE 21-32-4	WASHER 21-32-4
1241-5802	SPÆNDESKIVE 19-45-6	SCHLEIFE 19-45-6	WASHER 19-45-6
1241-6402	STØTTESKIVE 25,0-35-2 GALV.	STÜTZSCHEIBE 25,0-35-2 GALV.	SUPPORT WASHER 25,0-35-2 GALV.
1241-6602	SPÆNDESKIVE 25-44-4	SCHLEIFE 25-44-4	WASHER 25-44-4
1241-7401	SPÆNDESKIVE 34,5-45-2,5	SCHLEIFE 34,5-45-2,5	WASHER 34,5-45-2,5
1241-8202	SPÆNDESKIVE 36-52-1,5	SCHLEIFE 36-52-1,5	WASHER 36-52-1,5
1241-8403	SPÆNDESKIVE 33-45-2,5	SCHLEIFE 33-45-2,5	WASHER 33-45-2,5
1241-8904	PASSKIVE 40-50-0,5	SCHLEIFE 40-50-0,5	WASHER 40-50-0,5
1241-8905	PASSKIVE 40-50-1,0	SCHLEIFE 40-50-1,0	WASHER 40-50-1,0
1241-9202	SPÆNDESKIVE 40,1-51-1,5	SCHLEIFE 40,1-51-1,5	WASHER 40,1-51-1,5
1241-9924	PASSKIVE 45-55-1	SCHLEIFE 45-55-1	WASHER 45-55-1
1241-9981	SPECIALSKIVE	SONDERSCHLEIFE	SPECIAL WASHER
1241-9982	SPECIALSKIVE	SONDERSCHLEIFE	SPECIAL WASHER
1242-3221	FJEDERSKIVE M10	FEDERSCHLEIFE M10	SPRING WASHER M10
1242-3621	ZANNSKIVE M10 UDVENDIG	ZAHNSCHLEIFE M10 AUSSEN	SPROCKET WASHER M10 OUTER
1251-3203	SPÆNDESTIFT 5,0-36	SPANNSTIFT 5,0-36	SPECIAL PIN 5,0-36
1251-3801	SPÆNDESTIFT 5-90	SPANNSTIFT 5-90	SPECIAL PIN 5-90
1251-4105	SPÆNDESTIFT 6,0-28	SPANNSTIFT 6,0-28	SPECIAL PIN 6,0-28
1251-4301	SPÆNDESTIFT 6-40	SPANNSTIFT 6-40	SPECIAL PIN 6-40
1251-4306	SPÆNDESTIFT 6,0-40	SPANNSTIFT 6,0-40	SPECIAL PIN 6,0-40
1251-4501	SPÆNDESTIFT 6-60	SPANNSTIFT 6-60	SPECIAL PIN 6-60
1251-4502	SPÆNDESTIFT 6,0-60	SPANNSTIFT 6,0-60	SPECIAL PIN 6,0-60
1251-5303	SPÆNDESTIFT 8-40	SPANNSTIFT 8-40	SPECIAL PIN 8-40
1251-5304	SPÆNDESTIFT 8-45	SPANNSTIFT 8-45	SPECIAL PIN 8-45
1251-5404	SPÆNDESTIFT 8-55	SPANNSTIFT 8-55	SPECIAL PIN 8-55
1251-5405	SPÆNDESTIFT 8,0-50	SPANNSTIFT 8,0-50	SPECIAL PIN 8,0-50
1251-5602	SPÆNDESTIFT 8-70	SPANNSTIFT 8-70	SPECIAL PIN 8-70
1251-5701	SPÆNDESTIFT 7-80	SPANNSTIFT 7-80	SPECIAL PIN 7-80
1251-5802	SPÆNDESTIFT 8-90	SPANNSTIFT 8-90	SPECIAL PIN 8-90
1251-6401	SPÆNDESTIFT 10-50	SPANNSTIFT 10-50	SPECIAL PIN 10-50
1251-6501	SPÆNDESTIFT 10-60	SPANNSTIFT 10-60	SPECIAL PIN 10-60
1251-6802	SPÆNDESTIFT 10-90	SPANNSTIFT 10-90	SPECIAL PIN 10-90
1251-7701	SPÆNDESTIFT 12-80	SPANNSTIFT 12-80	SPECIAL PIN 12-80
1251-7803	SPÆNDESTIFT 13-90	SPANNSTIFT 13-90	SPECIAL PIN 13-90
1251-8601	SPÆNDESTIFT 14-70	SPANNSTIFT 14-70	SPECIAL PIN 14-70
1252-3102	SPLIT 4-25	SPLINT 4-25	COTTER PIN 4-25
1252-4102	SPLIT 5-25	SPLINT 5-25	COTTER PIN 5-25
1254-2102	FJEDERSPLIT 5 MM	FEDERSPLINT 5 MM	SPRING PIN 5 MM
1254-4201	SIKRINGSSPLIT 10 MM	FEDERSPLINT 10 MM	SECURING PIN 10 MM
1254-4202	SIKRINGSSPLIT 11 MM	FEDERSPLINT 11 MM	SECURING PIN 11 MM
1255-2205	LÅSERING 28 MM UDVENDIG	SICHERUNGSRING 28 MM AUSSEN	SNAP RING 28 MM OUTER
1255-4201	LÅSERING 40 MM UDVENDIG	SICHERUNGSRING 40 MM AUSSEN	SNAP RING 40 MM OUTER
1311-1801	WINKELFORSKRUBNING	WINKELVERSCHRAUBUNG	ANGLE COUPLING
1313-1101	SMØRENIPPEN	SCHMIERNIPPEN	GREASE NIPPLE
1391-0710	MUFFE	MUFFE	SOCKET
1391-0714	KABELGENNEMFØRING	KABELDURCHFÜHRUNG	CABLE LEAD-IN
1391-0717	MØTRIK PG 11	NUT PG 11	NUT PG 11
1433-0298	LÅSEFJEDER	SPERRFEDER	LOCKING SPRING
1434-0107	TALLERKENFJEDER 12,2-28-1	TELLERFEDER 12,2-28-1	DISC SPRING 12,2-28-1

VARENUMMER	FIGUR	POS.	VARENUMMER	FIGUR	POS.	VARENUMMER	FIGUR	POS.	VARENUMMER	FIGUR	POS.
1165-0186	5.	28.	1315-9839	30.	11.	1341-9411	42.	53.	2085-619X	9.	9.
1165-0190	1.	7.	1315-9840	30.	10.	1341-9523	41.	12.	2085-621X	9.	8.
1165-0190	2.	43.	1315-9841	30.	9.	1341-9523	42.	12.	2085-624X	9.	21.
1213-5522	3.	5.	1315-9842	30.	8.	1341-9538	42.	54.	2085-625X	9.	22.
1219-0237	4.	14.	1315-9843	30.	7.	1341-9618	42.	51.	2085-626X	9.	24.
1220-4321	9.	7.	1315-9844	30.	6.	1341-9641	42.	55.	2085-627X	9.	19.
1241-5705	3.	25.	1315-9845	30.	5.	1342-1288	42.	16.	2085-628X	9.	17.
1241-9508	1.	21.	1315-9846	30.	4.	1342-3088	42.	4.	2085-629X	9.	13.
1251-9007	41.	24.	1315-9847	30.	2.	1342-3089	42.	5.	2085-630X	9.	1.
1252-2102	4.	34.	1315-9848	30.	1.	1350-0080	40.	0.	2085-632X	9.	3.
1254-4202	3.	9.	1315-9849	32.	3.	1350-2094	40.	13.	2085-633X	9.	4.
1254-4202	12.	24.	1315-9851	32.	20.	1350-2982	40.	2.	2085-634X	9.	15.
1254-4202	13.	24.	1315-9852	32.	12.	1350-3064	40.	1.	2085-635X	9.	6.
1255-2203	12.	47.	1315-9878	30.	35.	1350-3064	40.	99.	2085-637X	9.	11.
1255-2203	13.	42.	1315-9958	31.	5.	1350-3089	40.	97.	2085-641X	9.	14.
1255-2203	14.	49.	1315-9959	31.	6.	1350-6513	40.	65.	2085-642X	9.	16.
1255-4201	14.	42.	1315-9960	31.	11.	1350-6514	40.	74.	2085-643X	9.	2.
1255-4201	12.	19.	1315-9961	31.	22.	1362-9704	12.	36.	2085-648X	9.	5.
1255-4202	12.	7.	1315-9962	31.	29.	1362-9704	13.	35.	2085-683X	9.	20.
1255-4202	13.	7.	1315-9963	31.	33.	1362-9722	14.	13.	2085-684X	9.	23.
1255-5101	12.	45.	1315-9964	32.	1.	1380-0046	8.	9.	2086-635X	12.	17.
1255-5101	13.	41.	1315-9965	32.	5.	1380-0047	8.	10.	2086-635X	13.	17.
1255-5101	14.	51.	1315-9966	32.	9.	1380-0129	7.	1.	2086-647X	10.	12.
1311-1411	2.	26.	1315-9967	32.	16.	1380-0129	9.	0.	2086-817X	4.	9.
1311-2201	31.	23.	1317-0208	2.	9.	1381-0541	4.	31.	2086-812X	1.	1.
1311-2201	32.	13.	1317-0302	2.	36.	1391-0709	11.	2.	2086-875X	13.	1.
1311-2300	2.	30.	1317-0302	4.	25.	1391-0712	11.	2.	2086-940X	1.	5.
1311-2304	2.	41.	1317-0462	4.	27.	1391-0916	11.	7.	2086-943X	12.	12.
1311-2304	4.	22.	1317-0535	2.	25.	1391-0917	11.	5.	2086-943X	13.	12.
1311-8522	4.	32.	1317-0817	4.	26.	1391-0962	11.	4.	2088-042X	7.	6.
1311-8525	2.	20.	1317-0885	4.	21.	1391-9021	11.	8.	2088-129X	12.	38.
1311-8533	2.	39.	1317-0886	2.	31.	1392-0507	12.	13.	2088-129X	13.	39.
1311-8537	4.	29.	1317-0925	4.	3.	1392-0507	12.	41.	2089-032X	1.	25.
1311-8538	2.	38.	1317-0926	4.	17.	1392-0507	13.	13.	2089-042X	1.	26.
1311-8539	2.	42.	1317-9529	4.	98.	1392-0507	13.	37.	2089-047X	1.	24.
1311-8539	4.	24.	1317-9530	4.	99.	1392-0507	14.	44.	2089-049X	1.	27.
1311-8543	1.	20.	1317-9687	2.	99.	1393-0102	4.	5.	2089-180X	8.	1.
1311-8560	2.	23.	1323-9637	50.	3.	1393-0110	2.	4.	2210-301X	12.	37.
1311-8566	2.	40.	1323-9638	50.	5.	1393-0138	4.	23.	2210-301X	13.	38.
1311-8591	14.	30.	1323-9639	50.	6.	1393-0140	2.	37.	2210-347X	11.	6.
1311-8599	2.	33.	1323-9640	50.	7.	1393-0162	6.	21.	2210-399X	1.	15.
1311-8600	4.	30.	1323-9644	50.	8.	1393-0186	2.	5.	2210-515X	2.	44.
1311-8601	2.	34.	1324-8310	50.	0.	1393-0188	3.	6.	2210-542X	2.	14.
1315-9109	32.	15.	1331-2307	14.	20.	1393-0190	14.	53.	2210-543X	2.	3.
1315-9131	30.	19.	1331-3026	12.	46.	1393-0190	14.	54.	2210-548X	2.	45.
1315-9167	31.	28.	1331-3027	12.	46.	1399-0120	6.	4.	2210-638X	2.	1.
1315-9187	31.	3.	1331-3302	13.	46.	1399-0221	6.	16.	2210-686X	2.	27.
1315-9225	32.	22.	1331-3302	14.	50.	1399-0222	6.	15.	2210-745X	2.	35.
1315-9226	31.	7.	1331-3303	14.	3.	1399-0228	3.	22.	2210-905X	2.	18.
1315-9226	32.	6.	1331-4105	12.	8.	1399-0240	6.	1.	2210-937X	7.	8.
1315-9245	31.	19.	1331-4105	13.	8.	1399-0276	10.	16.	2210-938X	7.	9.
1315-9260	31.	17.	1331-5304	12.	6.	1399-5502	12.	10.	2210-939X	7.	11.
1315-9285	31.	9.	1331-5304	13.	6.	1399-5502	13.	10.	2210-952X	7.	10.
1315-9289	31.	32.	1331-6103	3.	21.	1421-5496	5.	5.	2210-961X	2.	17.
1315-9290	31.	16.	1331-7405	5.	16.	1421-5496	14.	12.	2211-066X	1.	18.
1315-9291	31.	18.	1331-7405	14.	8.	1421-6599	12.	5.	2211-069X	10.	1.
1315-9292	31.	26.	1331-7408	1.	17.	1421-6599	13.	5.	2211-070X	10.	2.
1315-9293	31.	27.	1331-7408	5.	4.	1421-7497	5.	3.	2211-170X	7.	7.
1315-9294	31.	20.	1331-7408	14.	11.	1421-7497	14.	10.	2214-010X	12.	11.
1315-9296	31.	13.	1331-7408	14.	41.	1421-7598	5.	1.	2214-010X	13.	11.
1315-9325	31.	15.	1331-9997	50.	4.	1421-7598	14.	6.	2214-013X	12.	19.
1315-9331	32.	10.	1331-9994	31.	25.	1421-7599	5.	2.	2214-013X	13.	19.
1315-9332	32.	14.	1331-9994	32.	7.	1421-7599	14.	7.	2214-040X	3.	1.
1315-9334	32.	18.	1332-4801	30.	23.	1432-4597	12.	44.	2214-105X	5.	6.
1315-9339	32.	8.	1332-4801	31.	31.	1432-4597	13.	45.	2214-140X	6.	5.
1315-9393	31.	10.	1332-4801	32.	17.	1432-4597	14.	47.	2214-142X	6.	8.
1315-9394	31.	30.	1332-4802	30.	24.	1432-5799	14.	25.	2214-145X	6.	10.
1315-9395	31.	24.	1335-5501	2.	22.	1433-0314	6.	7.	2214-161X	10.	13.
1315-9525	42.	27.	1335-5503	14.	48.	1434-0110	2.	2.	2214-183X	4.	16.
1315-9804	30.	36.	1335-5511	4.	2.	1435-0005	1.	23.	2214-184X	4.	15.
1315-9818	30.	33.	1335-5511	14.	45.	1501-0022	42.	52.	2214-191X	5.	10.
1315-9819	30.	32.	1335-5524	1.	12.	1501-0108	41.	26.	2214-192X	10.	14.
1315-9820	30.	31.	1335-5530	2.	24.	1501-0111	41.	25.	2214-233X	2.	9.
1315-9821	30.	30.	1335-5535	4.	20.	1501-0113	42.	25.	2214-234X	2.	10.

VARENUMMER	FIGUR	POS.	VARENUMMER	FIGUR	POS.	VARENUMMER	FIGUR	POS.	VARENUMMER	FIGUR	POS.
2214-406X	5.	12.	2361-298X	2.	16.						
2214-415X	12.	3.	2712-956X	4.	33.						
2214-415X	13.	3.	3060-054X	12.	9.						
2214-416X	5.	22.	3060-054X	13.	9.						
2214-416X	14.	28.	3083-377X	3.	3.						
2214-418X	14.	29.	3085-257X	9.	28.						
2214-419X	14.	32.	3085-685X	9.	27.						
2214-420X	14.	33.	3087-449A	8.	11.						
2214-434X	14.	34.	3087-451A	8.	2.						
2214-440X	3.	8.	3089-040X	1.	28.						
2214-447X	6.	14.	3089-314X	3.	4.						
2214-454X	14.	35.	3089-318X	14.	14.						
2214-468X	5.	11.	3191-083X	1.	29.						
2214-472X	3.	16.	3210-525X	2.	19.						
2214-473X	10.	6.	3210-540A	1.	22.						
2214-474X	10.	7.	3210-545X	3.	23.						
2214-475X	10.	8.	3210-736X	1.	8.						
2214-476X	10.	9.	3210-741X	2.	32.						
2214-487X	6.	19.	3210-911X	3.	2.						
2214-490X	3.	20.	3210-919X	2.	21.						
2214-490X	12.	21.	3210-945X	7.	3.						
2214-490X	13.	21.	3210-946X	7.	4.						
2214-491X	3.	17.	3210-953X	7.	5.						
2214-491X	12.	23.	3212-010X	13.	40.						
2214-491X	13.	23.	3214-156X	10.	5.						
2214-493X	3.	19.	3214-157X	10.	4.						
2214-493X	12.	22.	3214-204X	7.	2.						
2214-493X	13.	22.	3214-219X	31.	0.						
2214-496X	4.	7.	3214-220X	2.	8.						
2214-506X	5.	15.	3214-263X	14.	1.						
2214-509X	5.	17.	3214-328X	14.	60.						
2214-519X	5.	20.	3214-382X	14.	24.						
2214-521X	12.	26.	3214-438X	3.	7.						
2214-521X	13.	26.	3214-441X	3.	15.						
2214-522X	5.	21.	3214-443X	14.	58.						
2214-525X	12.	28.	3214-448X	3.	14.						
2214-525X	13.	28.	3214-450X	3.	24.						
2214-538X	14.	38.	3214-456X	2.	15.						
2214-555X	4.	11.	3214-458X	14.	37.						
2214-556X	4.	13.	3214-460X	14.	36.						
2214-557X	4.	10.	3214-461X	14.	22.						
2214-558X	4.	12.	3214-465X	14.	57.						
2214-560X	12.	31.	3214-477X	5.	13.						
2214-560X	13.	30.	3214-479X	5.	14.						
2214-561X	14.	32.	3214-481X	6.	17.						
2214-561X	13.	31.	3214-483X	6.	18.						
2214-566X	12.	33.	3214-488X	3.	18.						
2214-566X	13.	32.	3214-488X	12.	25.						
2214-577X	3.	12.	3214-488X	13.	25.						
2214-578X	14.	56.	3214-507X	14.	59.						
2214-579X	14.	55.	3214-510X	5.	19.						
2214-585X	14.	43.	3214-518X	12.	43.						
2214-637X	14.	23.	3214-518X	13.	44.						
2223-220X	1.	6.	3214-520X	32.	0.						
2225-397X	8.	7.	3214-523X	12.	27.						
2225-470X	10.	3.	3214-523X	13.	27.						
2225-518X	12.	40.	3214-540X	14.	39.						
2225-519X	12.	39.	3214-546X	12.	29.						
2225-640X	12.	18.	3214-546X	13.	29.						
2226-830A	5.	31.	3214-551X	12.	30.						
2226-900X	12.	16.	3214-567X	12.	34.						
2226-900X	13.	16.	3214-567X	13.	33.						
2227-750X	3.	10.	3214-568X	12.	35.						
2227-750X	4.	6.	3214-568X	13.	34.						
2228-043X	14.	16.	3214-570X	14.	40.						
2228-109X	14.	27.	3214-575X	3.	11.						
2228-165X	14.	26.	3214-581X	10.	10.						
2228-167X	14.	17.	3214-583X	10.	11.						
2228-168X	14.	2.	3214-587X	4.	18.						
2228-169X	14.	5.	3214-588X	4.	19.						
2228-170A	14.	19.	3214-589X	14.	46.						
2228-208X	1.	4.	3214-602X	13.	36.						
2228-222X	1.	10.	3226-109X	5.	30.						
2228-224X	1.	1.	3226-182X	5.	29.						
2228-225X	1.	2.	3227-862X	30.	0.						
2228-226X	1.	9.	3228-095X	12.	20.						
2228-227X	1.	3.	3228-095X	13.	20.						
2228-285X	14.	9.	3228-095X	14.	52.						
2228-355X	3.	13.	3228-101X	14.	15.						
2228-427X	2.	6.	3228-162X	14.	4.						
2228-462X	14.	18.	3228-390X	4.	1.						
2228-592X	8.	3.	3229-517A	8.	6.						
2228-637X	8.	5.	3229-519A	8.	8.						
2228-741X	14.	31.	3229-520X	8.	4.						
2228-861X	1.	19.	4000-1160	4.	8.						
2320-271X	12.	42.	4210-1206	10.	15.						
2320-271X	13.	43.	4210-6002	11.	1.						
2320-295X	12.	2.									
2320-295X	13.	2.									
2325-562X	2.	29.									
2361-191X	2.	13.									
2361-193X	2.	11.									
2361-194X	2.	12.									

Fig. 1

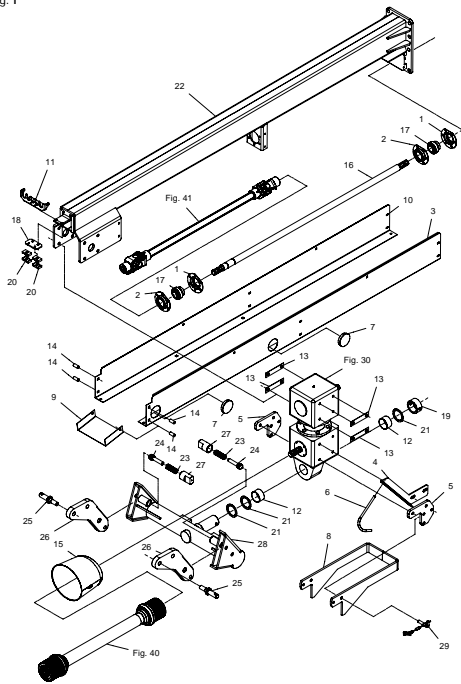


Fig. 2

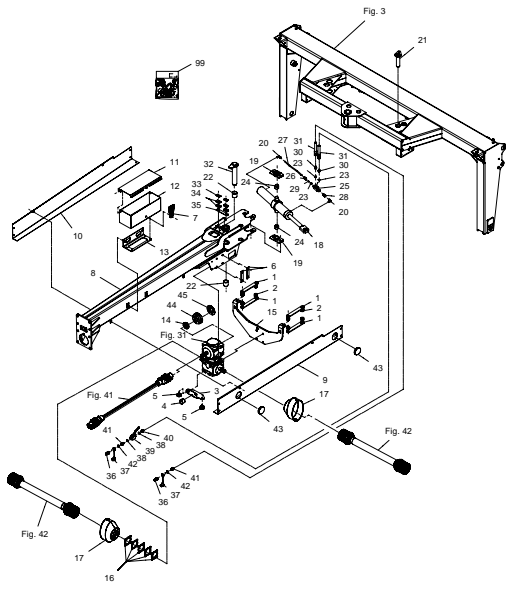


Fig. 5

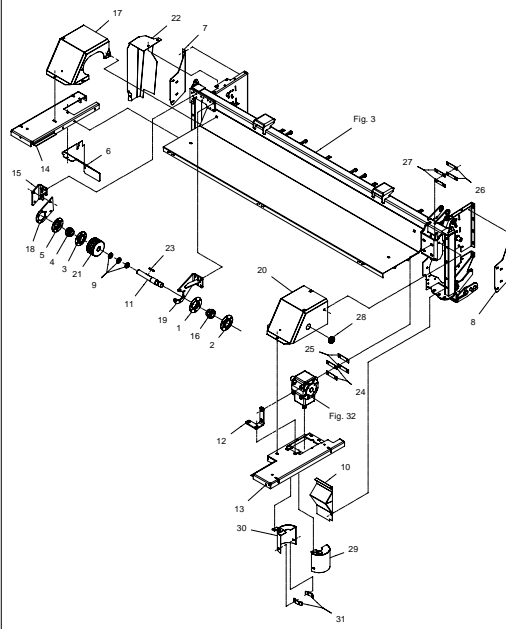


Fig. 6

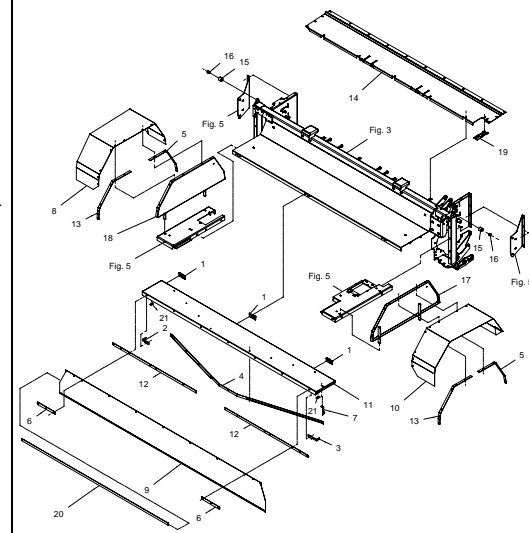


Fig. 3

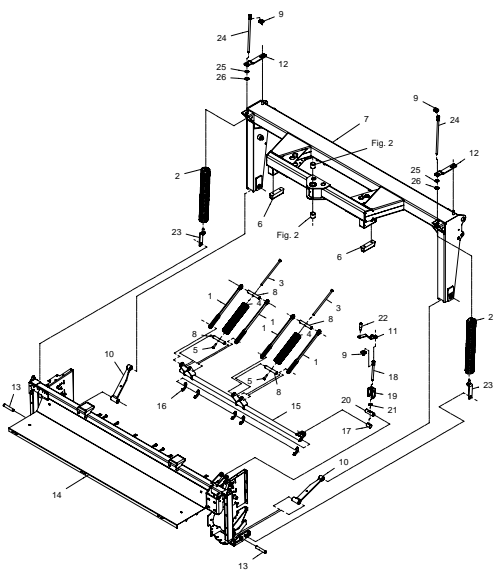


Fig. 4

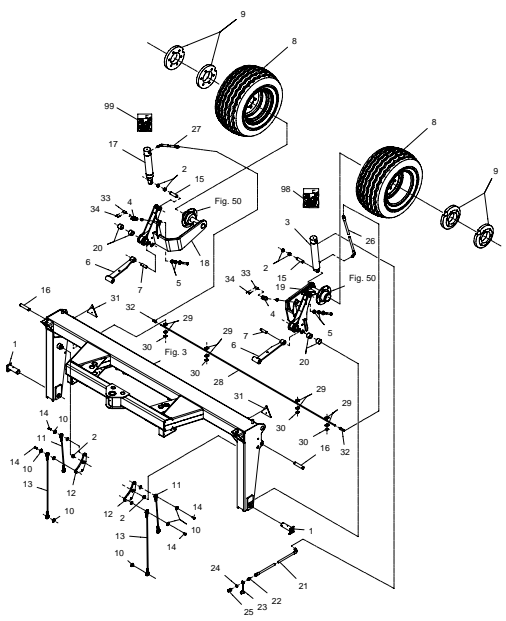


Fig. 7

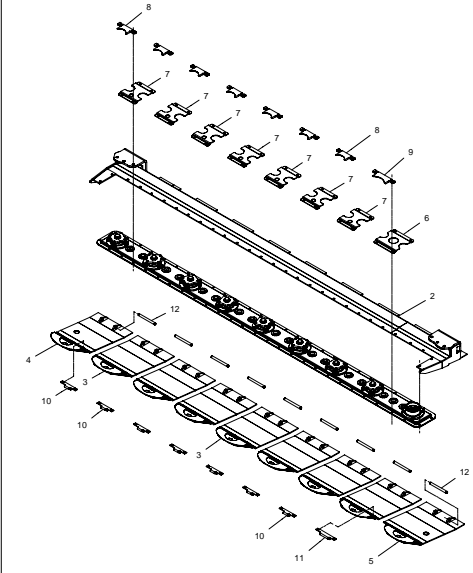


Fig. 8

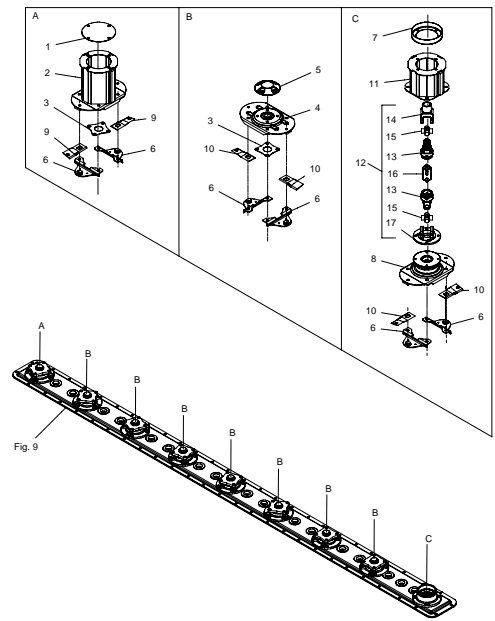


Fig. 32

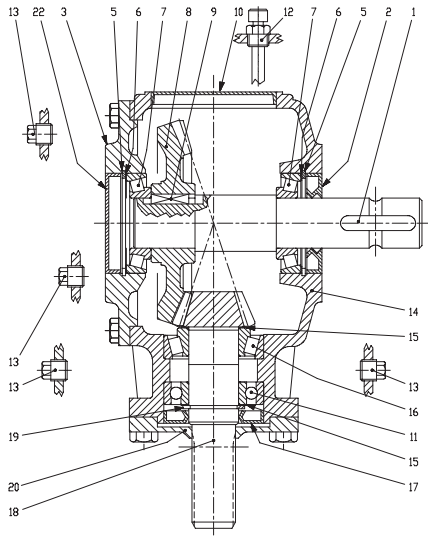


Fig. 40

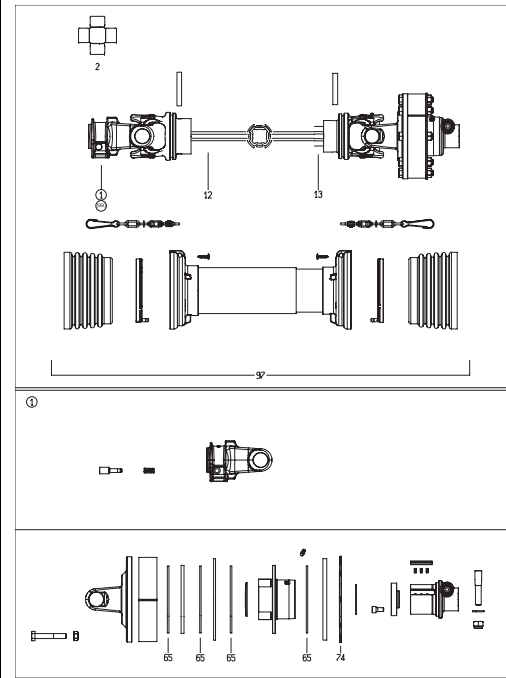


Fig. 50

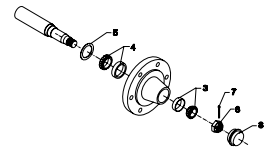


Fig. 41

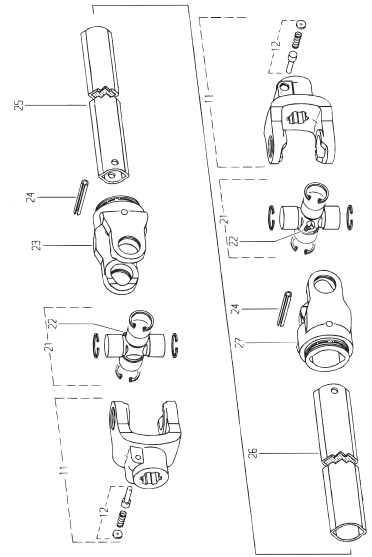


Fig. 42

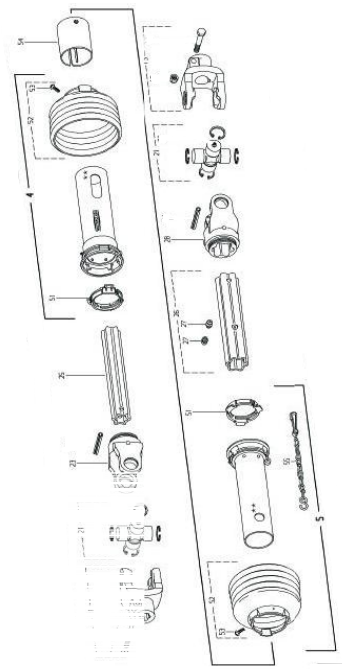
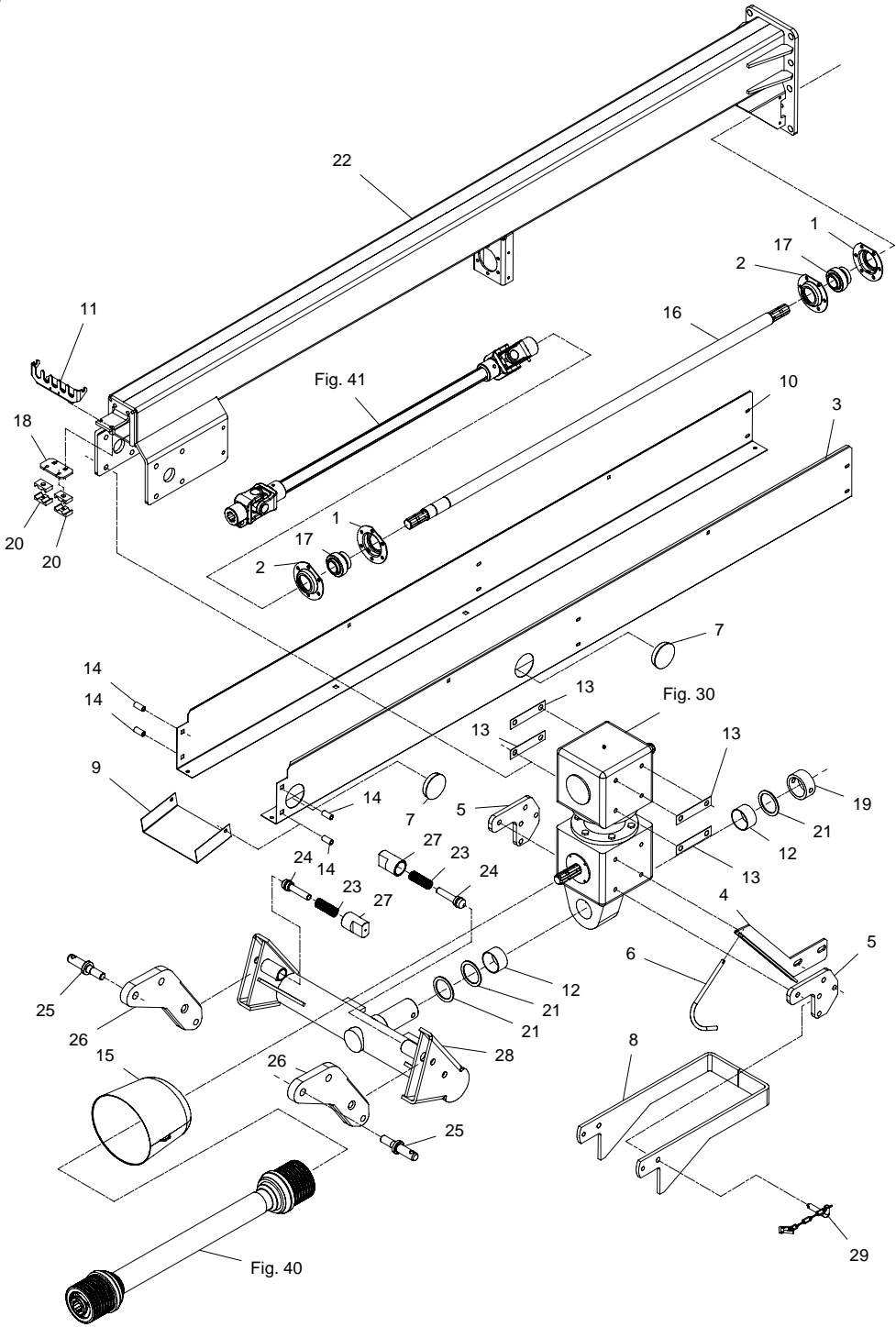
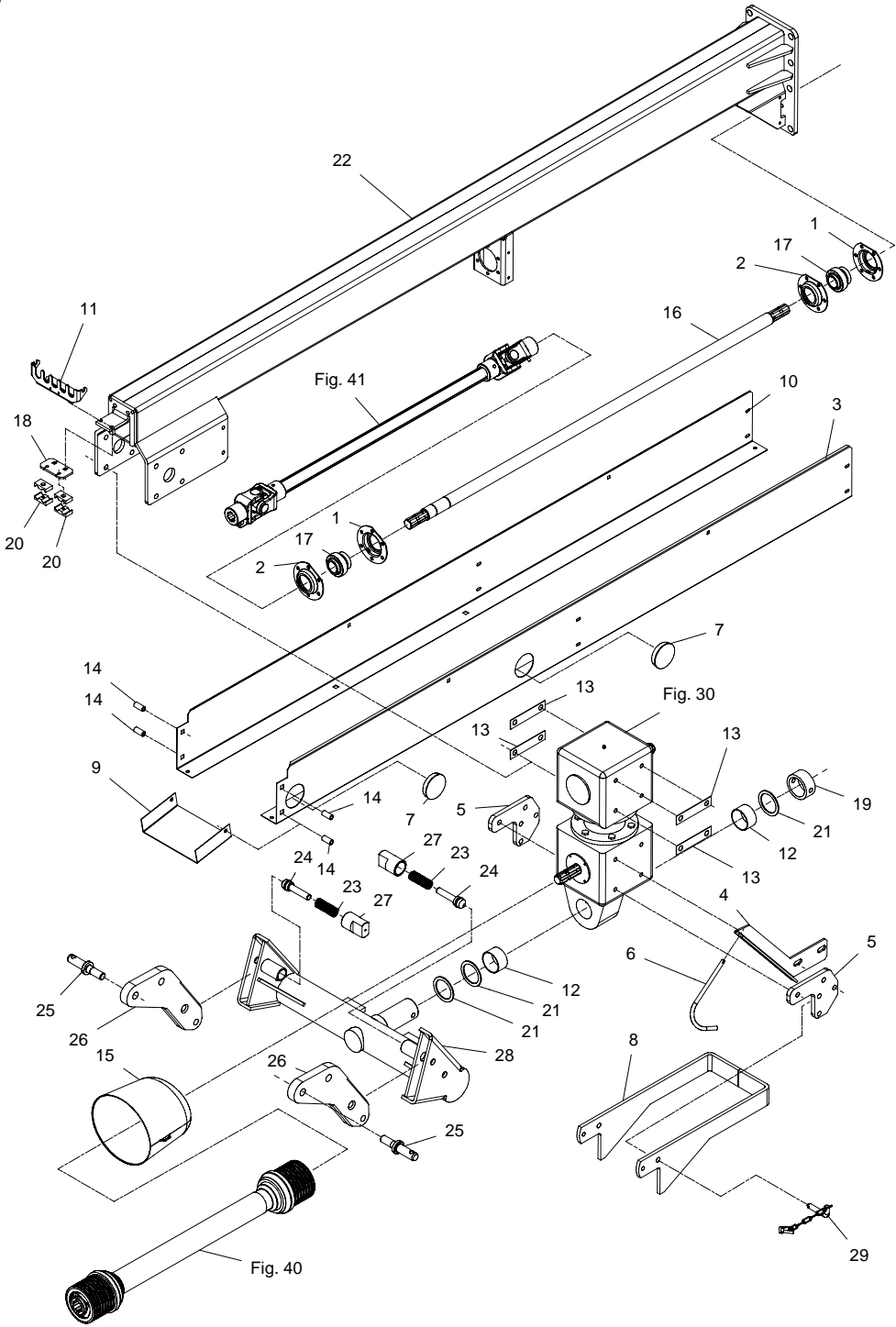


Fig. 1



POS.	VARENUMMER	ANTAL	BENÆVNELSE	BEZEICHNUNG	DESIGNATION	HERTIL, DAZU, TO THIS, A CECI
1.	2228-224X	2	LEJEHUS LAGERGEHAEUSE		BEARING HOUSING	1213-3324 1220-3321 1241-2502
2.	2228-225X	2	LEJEHUS LAGERGEHAEUSE		BEARING HOUSING	1213-3322 1220-3321 1241-2502
3.	2228-227X	1	SKÆRM SCHUTZ		GUARD	1214-3322 1219-0603 1220-3922 1241-2502
4.	2228-208X	1	KONSOL KONSOLE		BRACKET	1213-5224
5.	2086-940X	2	KONSOL KONSOLE		BRACKET	1213-5422
6.	2223-220X	1	BØJLE BUEGEL		HOOP	1241-3403 1252-3102
7.	1165-0190	2	AFDEKNING ABDECKUNG		COVER	
8.	3210-736X	1	STØTTEFOD STUETZE		SUPPORT	
9.	2228-226X	1	SKÆRM SCHUTZ		GUARD	
10.	2228-222X	1	SKÆRM SCHUTZ		GUARD	1214-3322 1215-3922 1219-0603 1220-3321 1220-3922 1241-2402 1241-2502
11.	2083-881X	1	SLANGEHOLDER BESCHLAG		CLAMP	1215-3226 1220-3321 1241-2502
12.	1335-5524	2	GLEIDELEJE 70-75-40 GLEITLAGER 70-75-40		PLAIN BEARING 70-75-40	
13.	2062-777X	4	LÅSEBLIK SPERRBLECH		STRIKING PLATE	
14.	2083-420X	4	AFSTANDSRØR DISTANZROHR		DISTANCE TUBE	
15.	2210-399X	1	PTO-SKÆRM, OVAL PTO-SCHUTZ, OVAL		PTO-GUARD, OVAL	1213-2126 1241-1502
16.	2083-251A	1	AKSEL WELLE		SHAFT	1241-9202 1255-4201
17.	1331-7408	2	KUGLELEJE GE 40 KRRB CC KUGELLAGER GE 40 KRRB CC		BALL BEARING GE 40 KRRB CC	
18.	2211-066X	1	KONSOL KONSOLE		BRACKET	1213-2522 1220-2321 1241-1202
19.	2228-861X	1	BØSNING BUCHSE		BUSH	
20.	1311-8543	4	RØRHOLDER ROHRHALTERUNG		SUPPORT FOR TUBE	
21.	1241-9508	3	STØTTESKIVE 70-90-3,5 STUETZSCHEIBE 70-90-3,5		SUPPORT WASHER 70-90-3,5	
22.	3210-540A	1	FLEXTRÆK, FORRESTE FLEX ZUGDEICHEL. VORDERE		FLEX DRAWBAR, FRONT	
23.	1435-0005	2	TRYKFJEDER DRUCKFEDER		COMPRESSION SPRING	
24.	2089-047X	2	LÅSEPAL SCHLOSSBESCHLAG		LOCK PAWL	
25.	2089-032X	2	TAP ZAPFEN		DOWEL	1214-6326 1220-6321 1241-5503 1254-4201

Fig. 1



GMT-0004/1 GMT 3605 FLEX

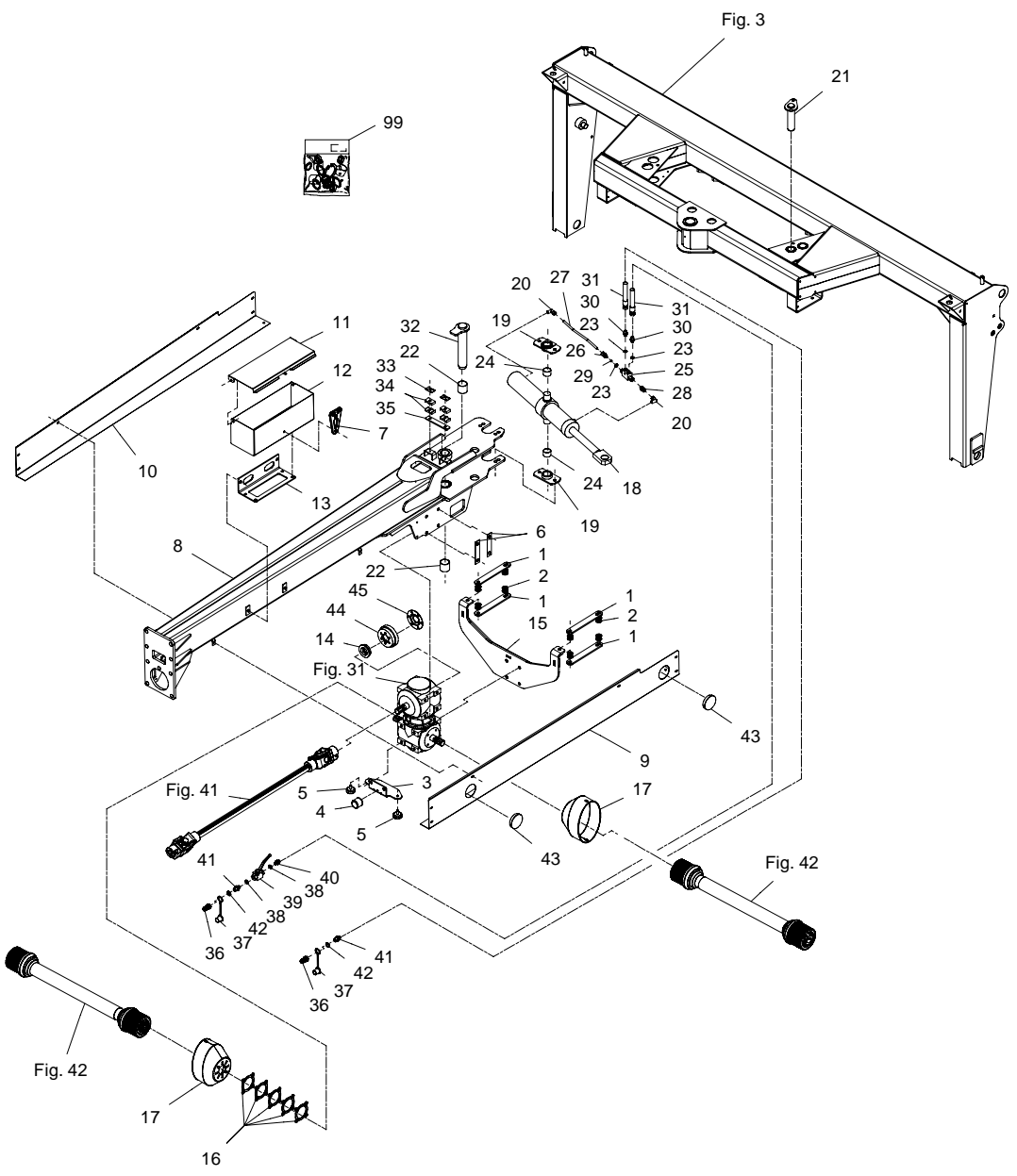
FIG. 1.

>=2550101307

HERTIL, DAZU,
TO THIS, A CECI

POS.	VARENUMMER	ANTAL	BENÆVNELSE	BEZEICHNUNG	DESIGNATION
26.	2089-042X	2	TRÆKLASSE ZUGGLASCHE		FISH PLATE
27.	2089-049X	2	PALSTYR STEUER VOR BESCHLAG		GUIDE FOR PAWL
28.	3089-040X	1	TRÆK ANTRIEB		DRIVE
29.	3191-083X	1	TAP ZAPFEN		DOWEL

Fig. 2



GMT-0004/1 GMT 3605 FLEX

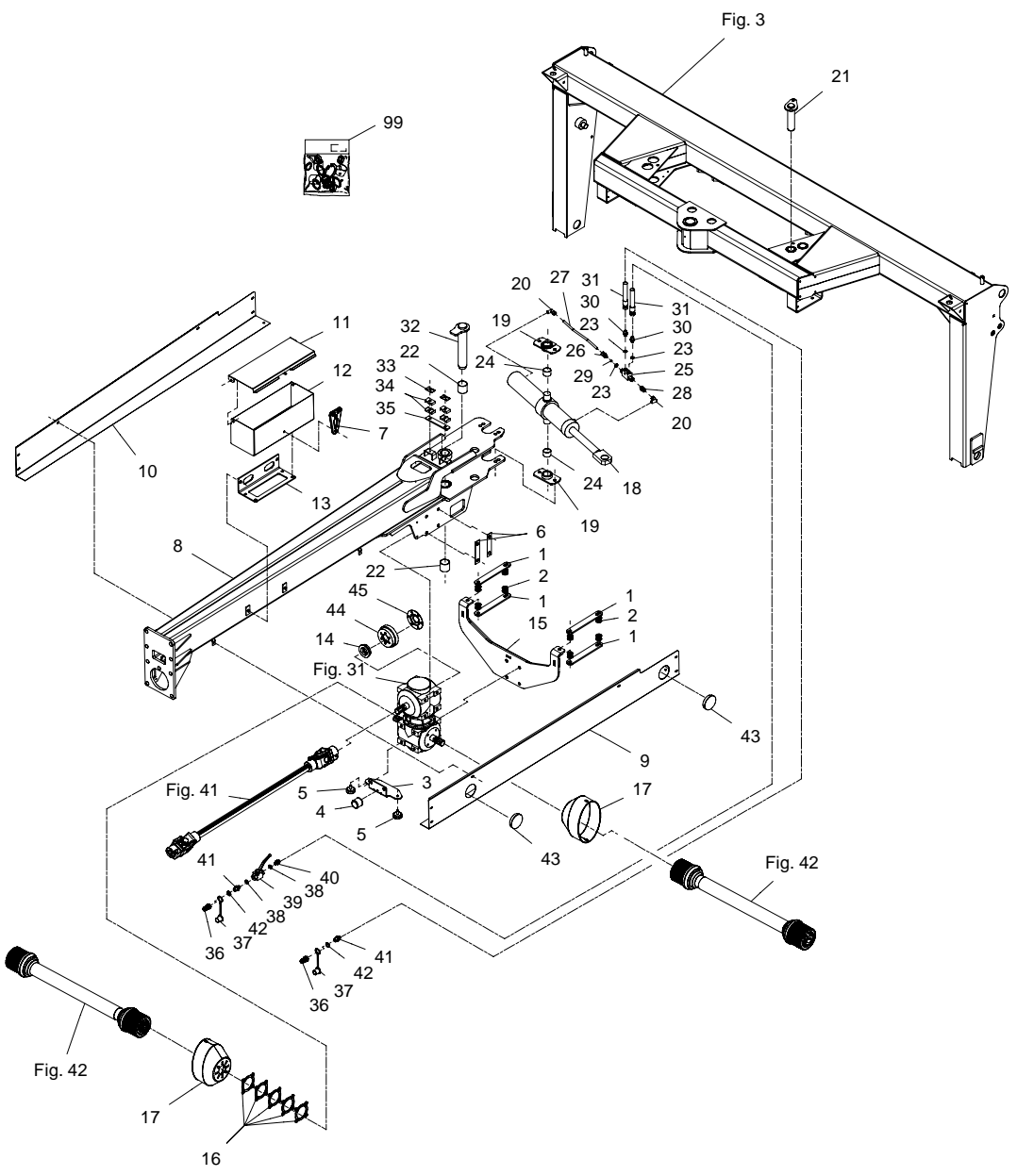
FIG. 2.

>=2550101307

HERTIL, DAZU,
TO THIS, A CECI

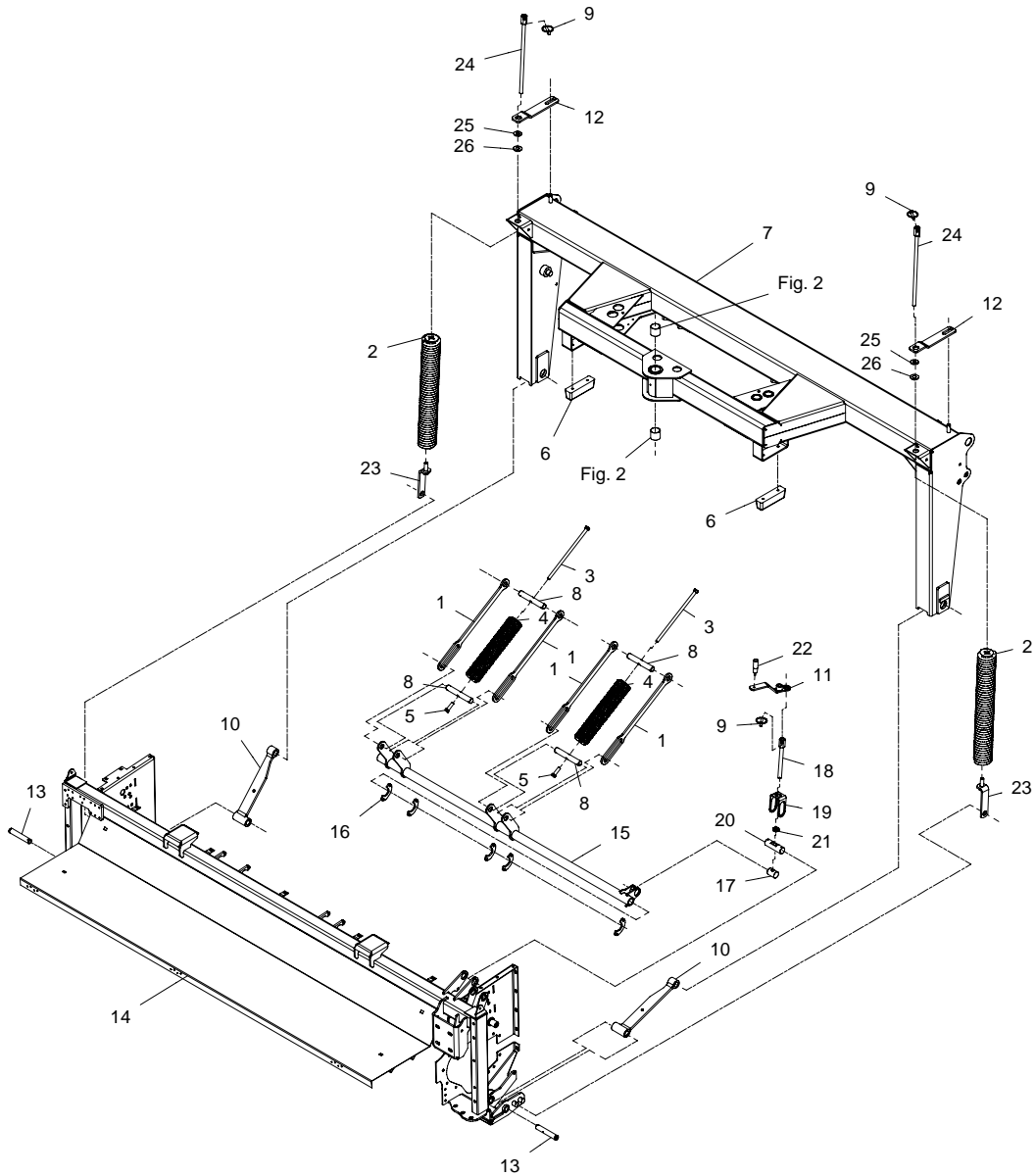
POS.	VARENUMMER	ANTAL	BENÆVNELSE	BEZEICHNUNG	DESIGNATION		
1.	2210-638X	4	STANG STANGE	ROD		1214-5224 1220-5321	1 1
2.	1434-0110	10	TALLERKENFJEDER 34,0-0-16,3-2,0 TELLERFJEDER 34,0-0-16,0-2,0	DISC SPRING 34,0-16,3-2,0 TELLERFJEDER 34,0-16,0-2,0			
3.	2210-543X	1	HOLDER HALTER	HOLDER		1213-3126 1213-5224 1220-3321 1241-2402 1241-4502 1242-3221	1 2 2 2 2 1
4.	1393-0110	1	GUMMIBUFFE GUMMIBUFFER	RUBBER BUFFER			
5.	1393-0186	2	GUMMIBUFFE GUMMIPUFFER	RUBBER BUFFER			
6.	2228-427X	2	LÅSEBLIK SPERRBLECH	STRIKER PLATE		1213-5424 1220-5321	1 1
7.	2080-387X	1	GUMMISTROP GUMMIRIEMEN	RUBBER STRAP			
8.	3214-220X	1	TRÆKSTANG AUSHUBSTANG	DRAW BAR		1213-6628 1214-2124 1214-2126 1220-6321 1241-1202 1241-5503	9 2 2 9 4 12
9.	2214-233X	1	SKÆRM SCHUTZBLECH	GUARD		1219-0603	6
10.	2214-234X	1	SKÆRM SCHUTZBLECH	GUARD		1219-0603	6
11.	2361-193X	1	LÅG DECKEL	COVER		1220-3122 1241-2502	2 3
12.	2361-194X	1	UNDERDEL UNTERTEIL	LOWER PART			
13.	2361-191X	1	HOLDER HALTER	SUPPORT			
14.	2210-542X	1	BØSNING BUCHSE	BUSH			
15.	3214-456X	1	HOLDER F. GEARKASSE HALTER F. GETRIEBEHÅUSE	SUPPORT F. GEAR BOX		1213-5322	4
16.	2361-298X	5	AFSTANDSSTYKKE DISTANZSTÜCK	DISTANCE PLATE			
17.	2210-961X	2	PTO SKÆRM SCHUTZ FÜR GELENKWELLE	PTO GUARD		1213-2126 1213-2222 1241-1502	2 2 4
18.	2210-905X	1	CYLINDER ZYLINDER	CYLINDER			
19.	3210-525X	2	HOLDER HALTER	HOLDER		1213-5324 1220-5321	2 2
20.	1311-8525	2	VINKELFORSKRØNING WINKELVERSCHRABUNG	ANGLE COUPLING			
21.	3210-919X	1	TAP ZAPFEN	DOWEL		1213-4322 1220-4321 1241-3403	1 1 1
22.	1335-5501	2	GLACIERLEJE 50-55-50 GLISSALAGER 50-55-50	BEARING GLISSA 50-55-50			
23.	1311-8560	3	PAKRING DICHTUNGSRING	PACKING RING			
24.	1335-5530	2	GLIDELEJE 40-44-30 GLEITLAGER 40-44-30	PLAIN BEARING 40-44-30			
25.	1317-0535	1	KONTRAVENTIL KONTRAVENTIL	NON-RETURN VALVE			
26.	1311-1411	1	RØRFORSKRØNING ROHRVERSCHRABUNG	PIPE COUPLING			
27.	2210-686X	1	HYDRAULIKRØR Ø10 HYDRAULIKROHR Ø10	HYDRAULIC TUBE Ø10			
28.	1311-1416	1	RØRSTUDS ROHRSTUTZEN	PIPE STUB			

Fig. 2



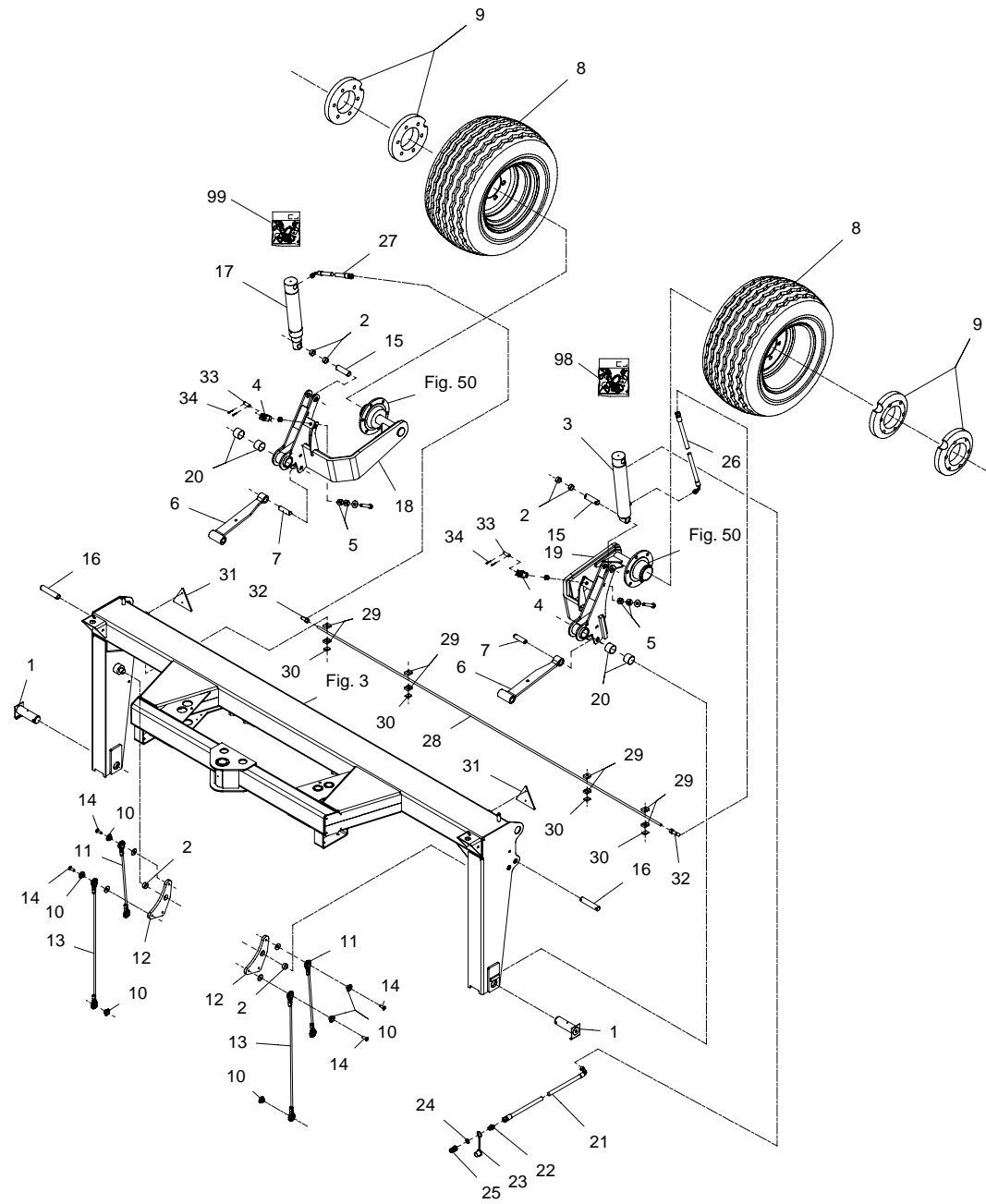
POS.	VARENUMMER	ANTAL	BENÆVNELSE	BEZEICHNUNG	DESIGNATION		
29.	2325-562X	1	DYSE DUESE		NOZZLE		
30.	1311-2300	2	NIPPEL NIPPEL		NIPPLE		
31.	1317-0886	2	SLANGE 3/8" SCHLAUCH 3/8"		HOSE 3/8"		
32.	3210-741X	1	TAP ZAPFEN		DOWEL		
33.	1311-8599	2	TOPPLADE TOPPLATTE		TOP PLATE		
34.	1311-8601	4	RØRHOLDER ROHRHALTER		TUBE HOLDER		
35.	2210-745X	1	KONSOL KONSOLE		BRACKET		
36.	1317-0302	2	STIK F/LYNKOBLING ANSCHLUSS F/SCHNELLKUPPLUNG		CONNECTION F/QUICK-COUPLING		
37.	1393-0140	2	BESKYTTELSESHETTE SCHUTZKAPPE		PROTECTION CAP		
38.	1311-8538	2	TÆTNINGSRING DICHTUNGSRING		GASKET		
39.	1311-8533	1	KUGLEHANE KUGELHAHN		BALL TAP		
40.	1311-8566	1	NIPPEL NIPPEL		NIPPLE		
41.	1311-2304	2	BRYSTNIPPEL NIPPEL		NIPPLE		
42.	1311-8539	2	TÆTNINGSRING DICHTUNGSRING		GASKET		
43.	1165-0190	2	AFDÆKNING ABDECKUNG		COVER		
44.	2210-515X	1	MELLEMFLANGE ZWISCHENFALSH		FLANGE	1219-0266	6
45.	2210-589X	1	LUKKEPLADE VERSCHLISSPLATTE		LOCKING PLATE	1213-3126	6
99.	1317-9687	1	PAKNINGSSET DICHTUNGSSATZ		SET OF GASKETS		

Fig. 3



POS.	VARENUMMER	ANTAL	BENÆVNELSE	BEZEICHNUNG	DESIGNATION		
1.	2214-040X	4	FORBINDELSSTANG VERBINDUNGSSTANGE		CONNECTION ROD		
2.	3210-911X	2	TRÆKFJEDER KPL ZUGFEDER KPL		TENSION SPRING CPL		
3.	3083-377X	2	SPINDEL SPINDEL		SPINDLE		
4.	3089-314X	2	FJEDER FEDER		SPRING	1220-5122	1
5.	1213-5522	2	STÅLSÆTSKRUE M16-50 ST. SETSCHRAUBE M16-50		STEEL SET SCREW M16-50		
6.	1393-0188	2	GUMMIKLODS GUMMIKLOTZ		RUBBER BLOCK		
7.	3214-438X	1	HJULRAMME RADRAHMEN		WHEEL FRAME	1215-3424 1220-3321 1241-2502 1313-1101	4 4 4 1
8.	2214-440X	4	TAP F/ TOPSAFE ZAPPEN F/ TOPSAFE		DOWEL F/ TOPSAFE	1241-8403 1251-5405	2 2
9.	1254-4202	3	SIKRINGSPLIT 11 MM FEDERSPLINT 11 MM		SECURING PIN 11 MM		
10.	2227-750X	2	STANG STANGE		BAR		
11.	3214-575X	1	HÅNDTAG HANDGRIFF		HANDLE	1220-2321	1
12.	2214-577X	2	STUBHØJDEBLOKERING SCHNITTHØHE BLOCKIERUNG		STUBBLE HEIGHT BLOCKING	1241-6602 1251-5303 1254-4202	1 1 1
13.	2228-355X	2	TAP ZAPPEN		DOWEL	1251-5304 1255-2205 1313-1101	1 1 1
14.	3214-448X	1	CRIMPERRAMME F/ GMT 3605 CRIMPERRAHMEN F/ GMT 3605		CONDITIONER FRAME F/ GMT 3605		
15.	3214-441X	1	CENTRAL INDSTILLING ZENTRAL EINSTELLUNG		CENTRAL ADJUSTMENT		
16.	2214-472X	5	HOLDER F/ STUBHØJDERØR HALTER F/ SCHNITTHØHEROHR		SUPPORT F/ STUBBLE HIGHT PIPE	1215-3320 1220-3321 1241-2402	2 2 2
17.	2214-491X	1	TAP F/ STUBHØJDE ZAPPEN F/ SCHNITTHØHE		DOWEL F/ STUBBLE HEIGHT		
18.	3214-488X	1	GEVINDSTANG F/ STUBHØJDE GEWINDSTANGE F/ SCHNITTHØHE		SPINDLE F/ STUBBLE HEIGHT	1241-5503 1251-4105	1 1
19.	2214-493X	1	LÅS SCHLOSS		LOCK		
20.	2214-490X	1	TAP F/ STUBHØJDE ZAPPEN F/ SCHNITTHØHE		DOWEL F/ STUBBLE HEIGHT	1241-9924 1251-4502	2 2
21.	1331-6103	1	TRYKLEJE 51104 DRUCKLAGER 51104		THRUST BEARING 51104		
22.	1399-0228	1	GREB GRIFF		GRIP		
23.	3210-545X	2	HOLDER HALTER		SUPPORT		
24.	3214-450X	2	STILLESKRUE JUSTIERSCHRAUBE		REGULATING SCREW		
25.	1241-5705	2	SPÆNDESKIVE 20 21-45-5,0 G SPANN SCHEIBE 20 21-45-5,0 G		WASHER 20 21-45-5,0 G		
26.	2061-002X	2	KONISK SKIVE KON.SCHEIBE		CONICAL WASHER		

Fig. 4



POS.	VARENUMMER	ANTAL	BENÆVNELSE	BEZEICHNUNG	DESIGNATION		
1.	3228-390X	2	TAP ZAPFEN		DOWEL	1165-0153 1251-5602 1251-8601 1313-1101	1 1 1 1
2.	1335-5511	6	GLIDLEJE 30-34-15 GLEITLAGER 30-34-15		PLAIN BEARING 30-34-15		
3.	1317-0925	1	CYLINDER ZYLINDER		CYLINDER		
4.	1399-0120	2	GAFFEL GABELKOPF		FORK		
5.	1393-0102	4	GUMMIBUFFER GUMMIBUFFER		RUBBER BUFFER		
6.	2227-750X	2	STANG STANGE		BAR		
7.	2214-496X	2	TAP ZAPFEN		DOWEL		
8.	4000-1160	2	HJUL 380/55-17 RAD 380/55-17		WHEEL 380/55-17		
9.	2086-817X	4	KONTRAVÆGT GEGENGEWICHT		COUNTERWEIGHT	1214-5632 1220-6123 1241-5802	3 3 3
10.	2214-557X	6	BØSNING BUCHSE		BUSH		
11.	2214-555X	2	WIRE, BAGERST Ø10 DRAHTSEIL, HINTERE Ø10		WIRE, REAR Ø10	1241-3402	1
12.	2214-558X	2	VIPPEARM SCHWENKARM		LEVER ARM	1241-7401 1251-4306	1 1
13.	2214-556X	2	WIRE, FORREST Ø10 DRAHTSEIL, VORNE Ø10		WIRE, FRONT Ø10	1219-0233 1241-3402	1 2
14.	1219-0237	4	UNBRACOSKRUE M12-35 U/S INNENSECHSKS SCHR M12-35 VERS		ALLEN SCREW M12-35 C-SUNK		
15.	2214-184X	2	TAP ZAPFEN		DOWEL	1241-8403 1251-5405 1254-4202	2 2 1
16.	2214-183X	2	TAP ZAPFEN		DOWEL	1251-5404	1
17.	1317-0926	1	CYLINDER ZYLINDER		CYLINDER		
18.	3214-587X	1	HJULSVINGER, HØJRE RADSCHWENK, RECHTE		WHEEL ROCKER, RIGHT	1214-5328 1220-5122 1241-4601	1 1 1
19.	3214-588X	1	HJULSVINGER, VENSTRE RADSCHWENK, LINKE		WHEEL ROCKER, LEFT	1214-5328 1220-5122 1241-4601	1 1 1
20.	1335-5535	4	GLIDLEJE 50-55-40 GLEITLAGER 50-55-40		PLAIN BEARING 50-55-40		
21.	1317-0885	1	SLANGE 3/8" SCHLAUCH 3/8"		HOSE 3/8"		
22.	1311-2304	1	BRYSTNIPPEL NIPPEL		NIPPLE		
23.	1393-0138	1	BESKYTTELSESHETTE SCHUTZKAPPE		PROTECTION CAP		
24.	1311-8539	1	TÆTNINGSRING DICHTUNGSRING		GASKET		
25.	1317-0302	1	STIK F/LYNKOBLING ANSCHLUSS F/SNELLKUPPLUNG		CONNECTION F/QUICK-COUPLING		
26.	1317-0817	1	HYDRAULIK SLANGE L=725 HYDRAULISCHER SCHLAUCH L=725		HYDRAULIC HOSE L=725		
27.	1317-0462	1	HYDRAULIK SLANGE L= 470 HYDRAULISCHER SCHLAUCH L=470		HYDRAULIC HOSE L= 470		
28.	2214-282X	1	RØR FOR CYLINDER ROHR FÜR ZYLINDER		PIPE FOR CYLINDER	1214-1124	4
29.	1311-8537	4	RØRHOLDER ROHRHALTERUNG		SUPPORT FOR TUBE		

Fig. 4

POS. VARENUMMER ANTAL BENÆVNELSE BEZEICHNUNG DESIGNATION HERTIL, DAZU, TO THIS, A CECI

POS.	VARENUMMER	ANTAL	BENÆVNELSE	BEZEICHNUNG	DESIGNATION	HERTIL, DAZU, TO THIS, A CECI
30.	1311-8600	4	TOPPLADE TOPPLATTE	TOP PLATE		
31.	1391-0501	2	REFLEKSGLAS DREIECKRUECKSTRAHLER	REFLECTOR		
32.	1311-8522	2	VINKELFORSKRUNING WINKELVERSCHRAUBUNG	ANGLE COUPLING		
33.	2712-956X	2	TAP - Ø16 ZAPPEN	DOWEL		
34.	1252-2102	4	SPLIT SPLINT	COTTER PIN		
98.	1317-9529	1	PAKNINGSSÆT F/1317-0925 DICHTUNGSSATZ F/1317-0925	SET OF GASKETS F/1317-0925		
99.	1317-9530	1	PAKNINGSSÆT F/1317-0926 DICHTUNGSSATZ F/1317-0926	SET OF GASKETS F/1317-0926		

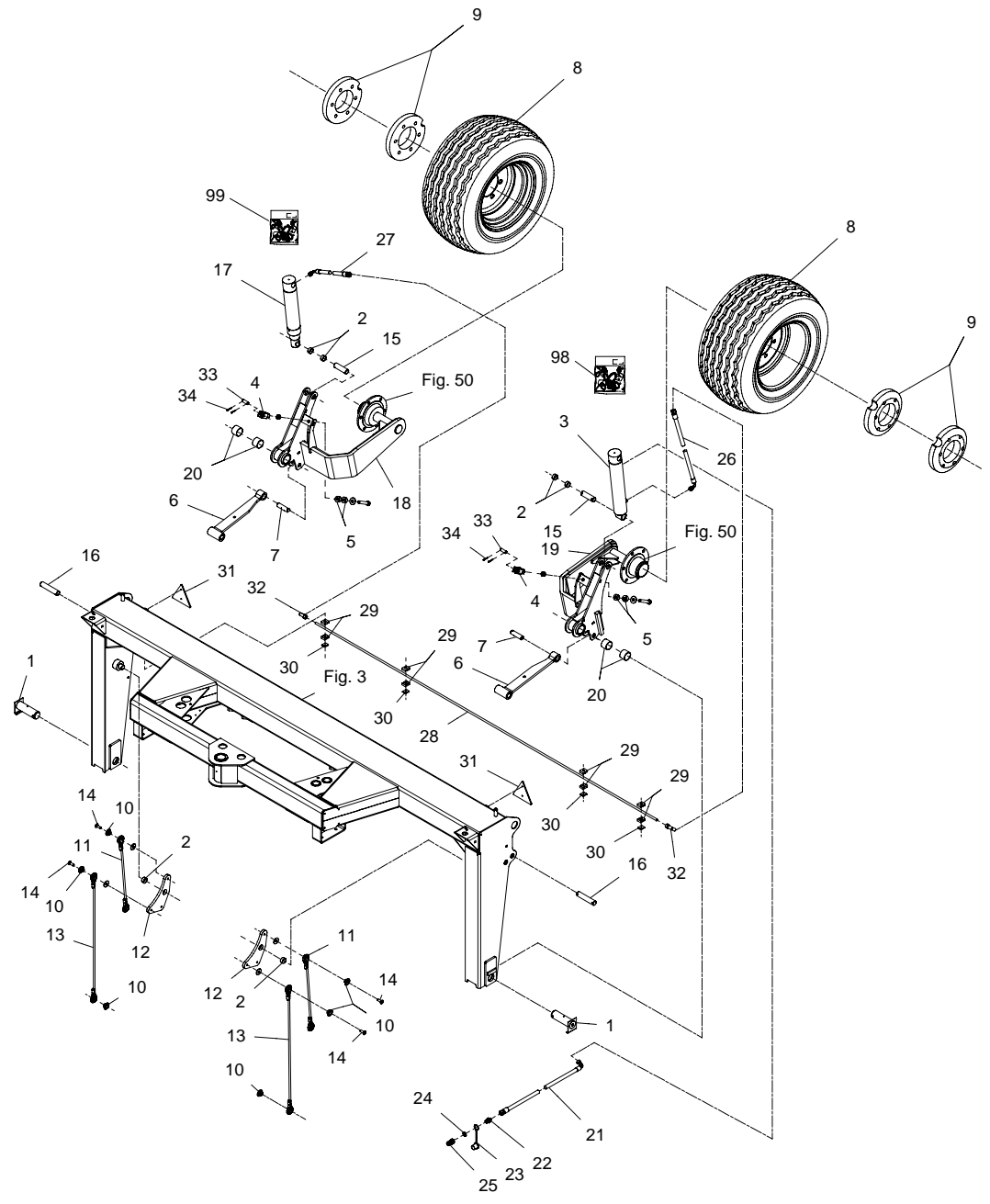


Fig. 5

GMT-0004/1 GMT 3605 FLEX

FIG. 5.

>=2550101307

HERTIL, DAZU,
TO THIS, A CECI

POS.	VARENUMMER	ANTAL	BENÆVNELSE	BEZEICHNUNG	DESIGNATION		
1.	1421-7598	1	LEJEHUSHALVPART LAGERGEHAEUSEHAELFTE		HALF OF BEARING HOUSING		
2.	1421-7599	1	LEJEHUSHALVPART LAGERGEHAEUSEHAELFTE		HALF OF BEARING HOUSING		
3.	1421-7497	1	LEJEHUSHALVPART LAGERGEHAEUSEHAELFTE		HALF OF BEARING HOUSING		
4.	1331-7408	1	KUGLELEJE GE 40 KRRB CC KUGELLAGER GE 40 KRRB CC		BALL BEARING GE 40 KRRB CC		
5.	1421-5496	1	LEJEHUSHALVPART LAGERGEHAEUSEHAELFTE		HALF OF BEARING HOUSING		
6.	2214-105X	1	SKÆRM SCHUTZBLECH		GUARD	1213-2224 1214-3424 1220-2321 1220-3321 1241-1402 1241-2402	1 1 1 1 2 2
7.	2214-363X	1	AFSTIVNING, HØJRE ABSTÜTZUNG, RECHTE		BRACE, RIGHT	1213-3224 1215-2124 1215-2220 1220-2321 1220-3321 1241-1304 1241-2402	4 2 10 12 4 12 4
8.	2214-364X	1	AFSTIVNING, VENSTRE ABSTÜTZUNG, LINKE		BRACE, LEFT	1213-3224 1215-2124 1215-2220 1220-2321 1220-3321 1241-1304 1241-2402	4 2 10 12 4 12 4
9.	2214-402X	3	BØSNING BUCHSE		BUSH		
10.	2214-191X	1	SKÆRM SCHUTZBLECH		GUARD	1214-3424 1220-3321 1241-2402	2 2 4
11.	2214-468X	1	AKSEL F/ CRIMPERREMSKIVE WELLE F/ CRIMPERRIEMENSCHIEBE		SHAFT F/ CRIMPER PULLEY		
12.	2214-406X	1	HOLDER HALTER		SUPPORT	1213-5322 1213-5422 1220-5321 1241-4502	2 2 2 6
13.	3214-477X	1	SKÆRM SCHUTZBLECH		GUARD	1213-4327 1220-4321 1241-3403	2 2 2
14.	3214-479X	1	KONSOL KONSOLE		BRACKET	1213-3224 1214-3424 1220-3321 1241-2402	3 1 4 4
15.	2214-506X	1	FLANGE F/ LEJE FLANSCH F/LAGER		FLANGE F/ BEARING	1213-3224 1213-4725 1220-4321 1241-9981 1241-9982	5 2 2 5 4
16.	1331-7405	1	KUGLELEJE GE 45 KRRB KUGELLAGER GE 45 KRRB		BALL BEARING GE 45 KRRB		
17.	2214-509X	1	SKÆRM F/ REMTRÆK SCHUTZBLECH F/ RIEMENANTRIEBE		GUARD F/ BELT DRIVE	1213-3224 1220-3922 1220-3924 1241-2402	3 2 1 3
18.	2214-295X	1	FLANGE FLANSH		FLANGE	1214-4126 1220-4321 1241-3403	2 2 2
19.	3214-510X	1	HOLDER F. LEJE HALTER F. LAGER		SUPPORT F. BEARING	1213-3224 1241-9981	6 6
20.	2214-519X	1	SKÆRM F/ GEARKASSE SCHUTZBLECH F/ GETRIEBEHÄUSE		GUARD F/ GEAR BOX	1213-3224 1220-3922 1220-3924 1241-2402	4 2 1 4
21.	2214-522X	1	REMSKIVE 4/SPB 143 RIEMENSCHIEBE 4/SPB 143		PULLEY 4/SPB 143	1219-0604	2

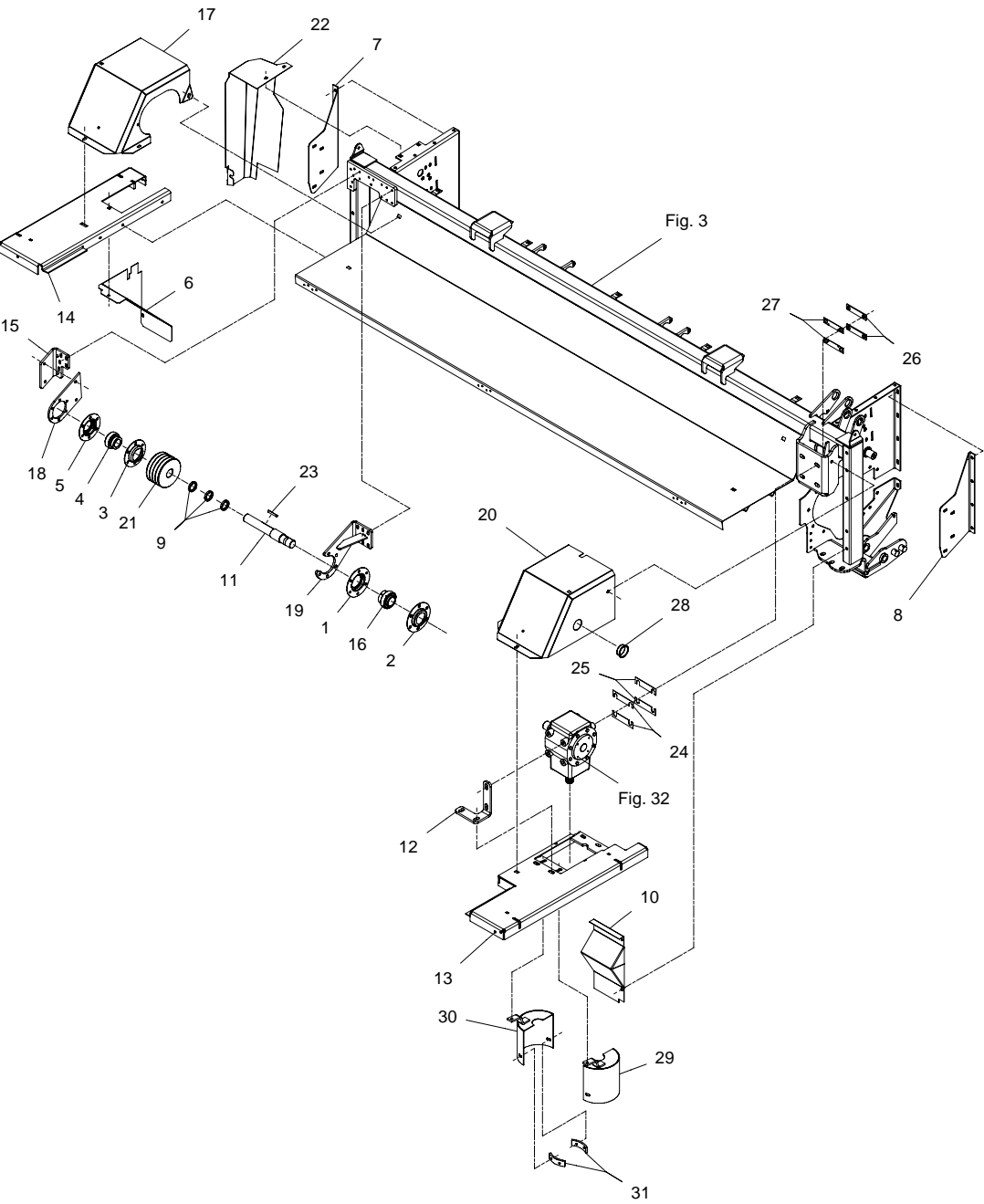


Fig. 5

POS. VARENUMMER ANTAL BENÆVNELSE BEZEICHNUNG DESIGNATION HERTIL, DAZU, TO THIS, A CECI

POS.	VARENUMMER	ANTAL	BENÆVNELSE	BEZEICHNUNG	DESIGNATION	HERTIL, DAZU, TO THIS, A CECI
22.	2214-416X	1	REMSKÆRM RIEMENSCHUTZ		GUARD FOR CHAIN	1213-3224 2 1220-3924 2 1241-2402 2
23.	1338-0126	1	PASFEDER 12-8-60 FEDERKEIL 12-8-60		FLAT KEY 12-8-60	
24.	2083-410X	2	MELLEMLÆG ZWISCHENLAGE		FILLER	
25.	2083-411X	2	MELLEMLÆG ZWISCHENLAGE		FILLER	
26.	2083-408X	2	SPÆNDESTYKKE SPANNSTUECK		TIGHTENING PIECE	
27.	2083-409X	2	LÅSEBLIK SPERRBLECH		STRIKING PLATE	
28.	1165-0186	1	DBI-DUT NR. 80 DBI-DUT NR. 80		DBI-DUT NR. 80	
29.	3226-182X	1	SKÆRM, VENSTRE SCHUTZ, LINKE		GUARD, LEFT	1213-4224 1 1241-2505 1
30.	3226-109X	1	SKÆRM, HØJRE SCHUTZ, RECHTE		GUARD, RIGHT	1213-4224 1 1241-2505 1
31.	2226-830A	2	BESLAG BESCHLAG		CLAMP	1213-3222 2 1241-2502 2 1242-3621 2

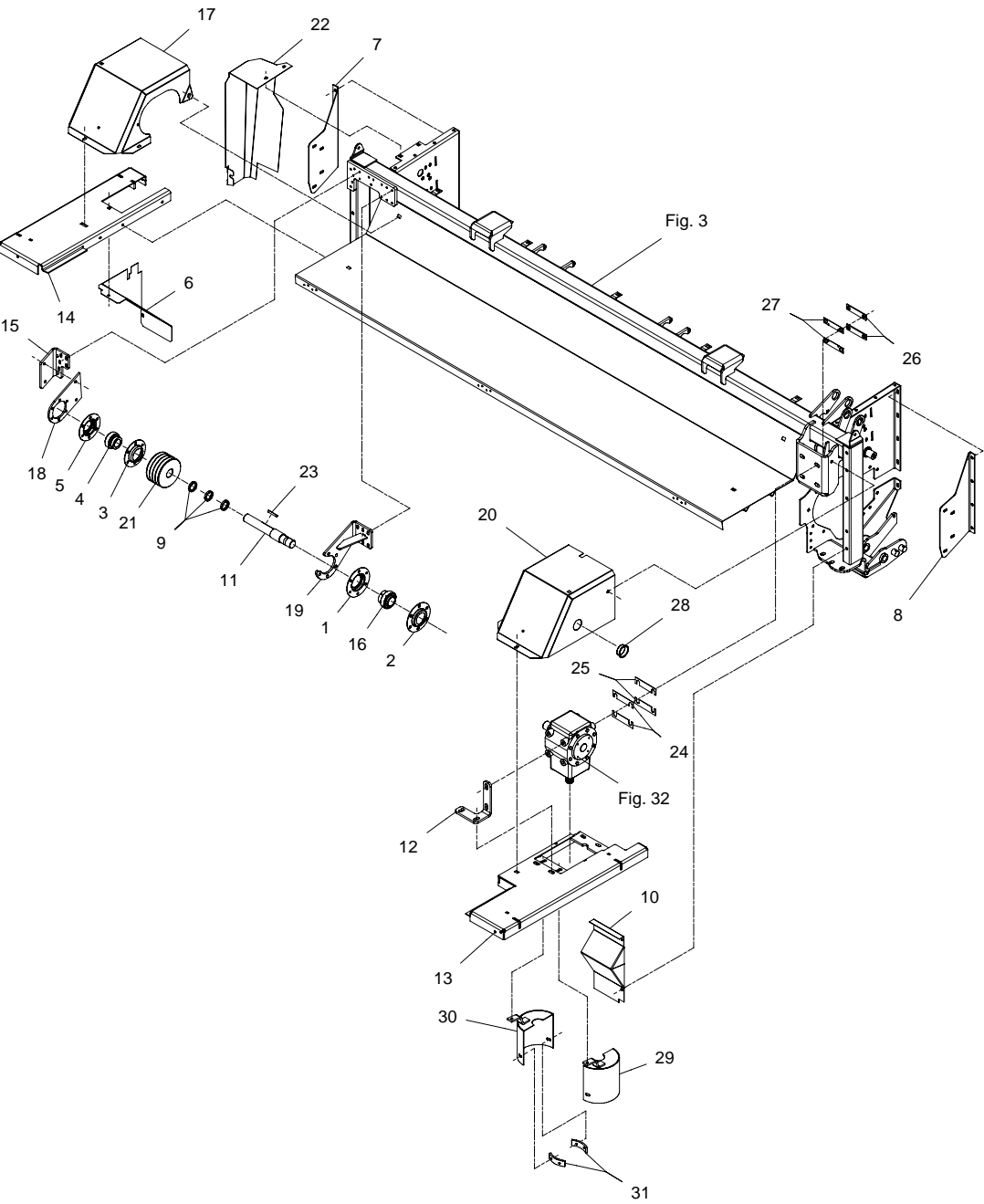
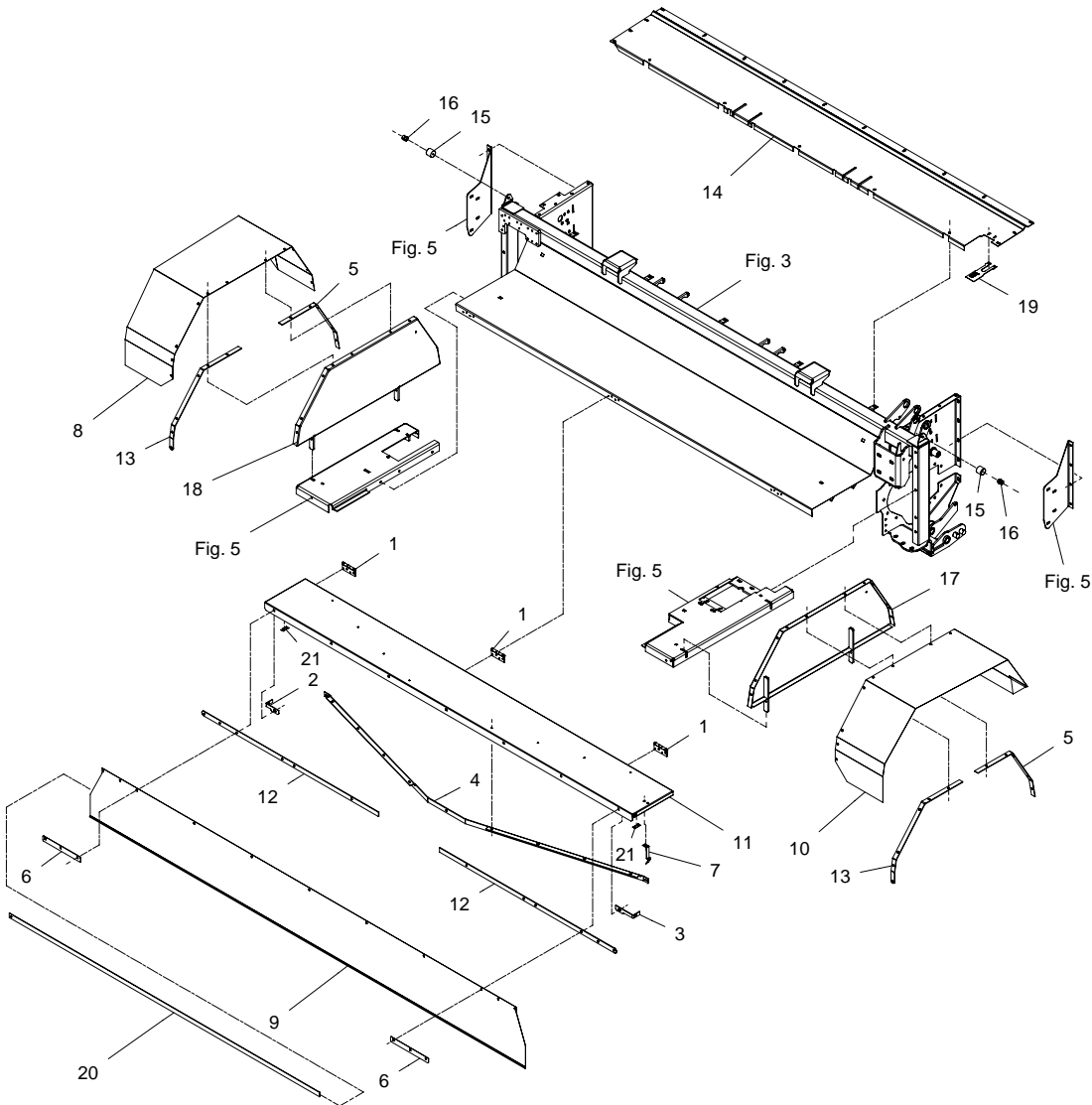
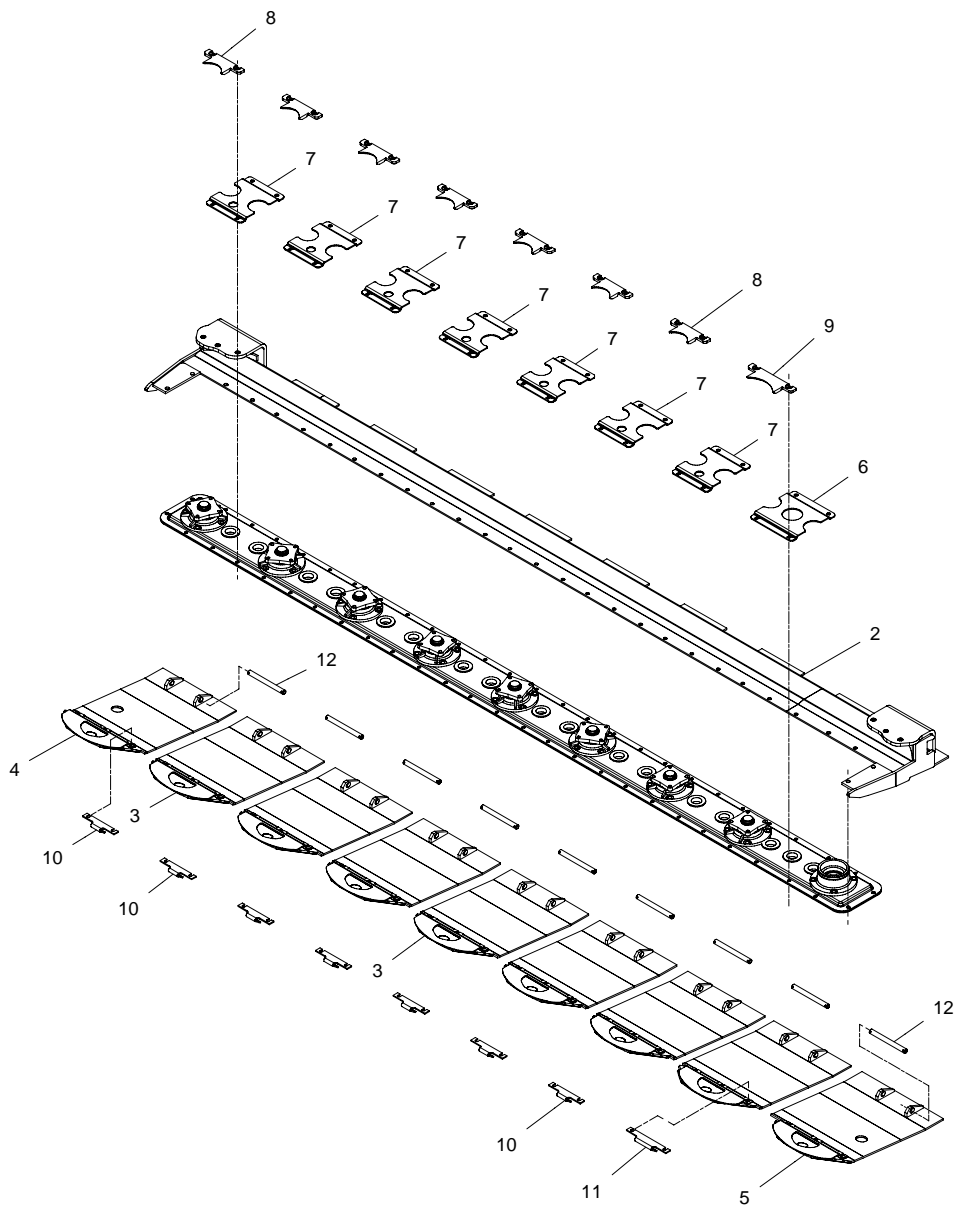


Fig. 6



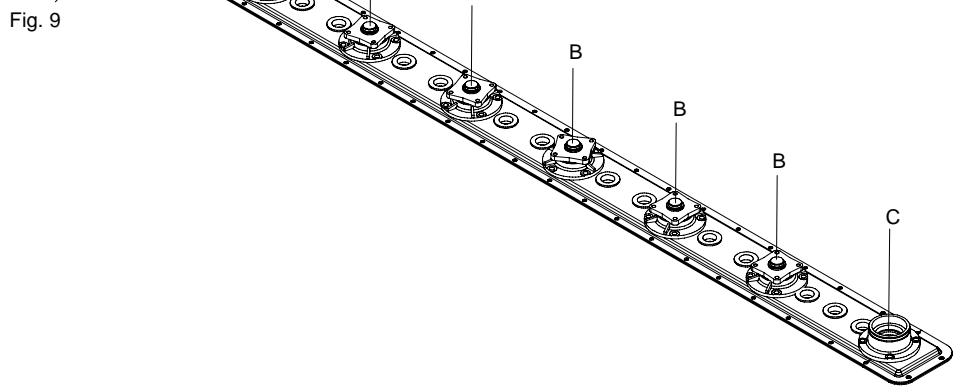
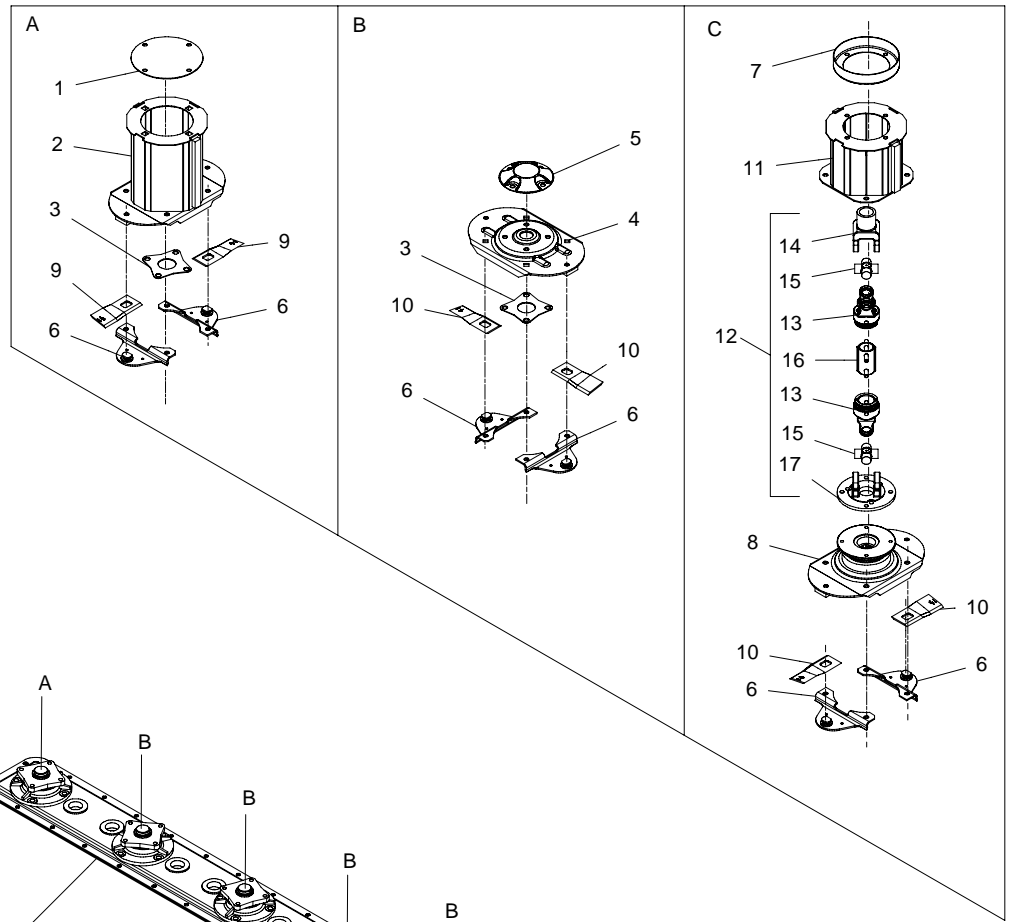
POS.	VARENUMMER	ANTAL	BENÆVNELSE	BEZEICHNUNG	DESIGNATION		
1.	1399-0240	3	HÆNGSEL SCHARNIER	HINGE			
2.	2214-296X	1	FORSTÆRKNING VERSTÄRKUNG	REINFORCEMENT	1213-3224 1220-3321 1241-2402	1 1 2	
3.	2214-297X	1	FORSTÆRKNING VERSTÄRKUNG	REINFORCEMENT	1213-3224 1220-3321 1241-2402	1 1 2	
4.	2214-298X	1	AFSTIVNING STUETZE	SUPPORT	1215-1123 1241-1206	10 10	
5.	2214-140X	2	HOLDER F/DUG HALTER	SUPPORT	1215-2220 1220-2321 1241-1304	5 5 5	
6.	2214-299X	2	SKINNE SCHIENE	RAIL			
7.	1433-0314	1	LÅSEFJEDER SPERRFEDER	SPRING			
8.	2214-142X	1	DUG HØJRE TUCH RECHTS	CANVAS RIGHT			
9.	2214-279X	1	FRONTDUG FRONT TUCH	FRONT CANVAS	1215-2222 1220-2321 1241-1304	11 11 11	
10.	2214-145X	1	DUG VENSTRE TUCH LINKS	CANVAS LEFT			
11.	2214-360X	1	SKÆRM, FORRESTE SCHUTZ, VORDERE	GUARD, FRONT	1215-2124 1219-0322 1220-1323 1220-2321 1241-1202	1 12 12 1 12	
12.	2214-361X	2	SKINNE SCHIENE	RAIL			
13.	2214-362X	2	HOLDER F/DUG HALTER	SUPPORT	1213-3224 1220-3321 1241-2402	2 2 2	
14.	2214-447X	1	TOPPLADE TOPPLATTE	TOP PLATE	1213-3222 1213-3224 1220-3321 1220-3922 1241-2402	5 7 7 5 12	
15.	1399-0222	2	DØRHOLDER TUERHALTER	DOOR SUPPORT			
16.	1399-0221	2	DØRHOLDER TUERHALTER	DOOR SUPPORTER			
17.	3214-481X	1	SIDESKÆRM SEITENSCHUTZ	SIDE GUARD	1213-1222 1214-1120 1214-3122 1220-1323 1220-3321 1241-1206 1241-2402	2 2 2 2 2 2 4	
18.	3214-483X	1	SIDESKÆRM SEITENSCHUTZ	SIDE GUARD	1214-1120 1214-3122 1220-1323 1220-3321 1241-1206 1241-2402	1 2 2 2 2 4	
19.	2214-487X	1	SKÆRM SCHUTZBLECH	GUARD	1213-1222 1220-1924 1241-1206	2 2 2	
20.	2214-403X	1	SKINNE SCHIENE	RAIL			
21.	1393-0162	2	GUMMIUNDERLAG GUMMIUNTERLAGE	RUBBER BACKING			

Fig. 7



POS.	VARENUMMER	ANTAL	BENÆVNELSE	BEZEICHNUNG	DESIGNATION		
1.	1380-0129	1	KNIVBJÆLKE 9-SKIVER SCHNITTBALKEN 9-SCHEIBEN		CUTTER BAR 9-DISC		
2.	3214-204X	1	OPHÆNG AUFHÄNGUNG		SUSPENSION		
3.	3210-945X	7	SLÆBESKO GLEITKUFEN		GUIDE SHOE		
4.	3210-946X	1	SLÆBESKO, HØJRE GLEITKUFEN, RECHTS		GUIDE SHOE, RIGHT		
5.	3210-953X	1	SLÆBESKO, VENSTRE GLEITKUFEN, LINKS		GUIDE SHOE, LEFT		
6.	2088-042X	1	TOPSKJOLD TOPSHILD		TOP SHIELD		
7.	2211-170X	7	SKJOLD SCHILD		SHIELD	1219-0903	7
8.	2210-937X	7	MODSKÆR GEGENSCHNEIDE		SHEARBAR		
9.	2210-938X	1	MODSKÆR GEGENSCHNEIDE		SHEARBAR		
10.	2210-952X	7	MODSKÆR, PASSIV GEGENSCHNEIDE, PASSIV		SHEARBAR, PASSIVE		
11.	2210-939X	1	MODSKÆR, PASSIV GEGENSCHNEIDE, PASSIV		SHEARBAR, PASSIVE		
12.	2081-039X	9	TAP SPLINTBOLZEN		COTTER BOLT	1433-0298	2

Fig. 8



GMT-0004/1 GMT 3605 FLEX

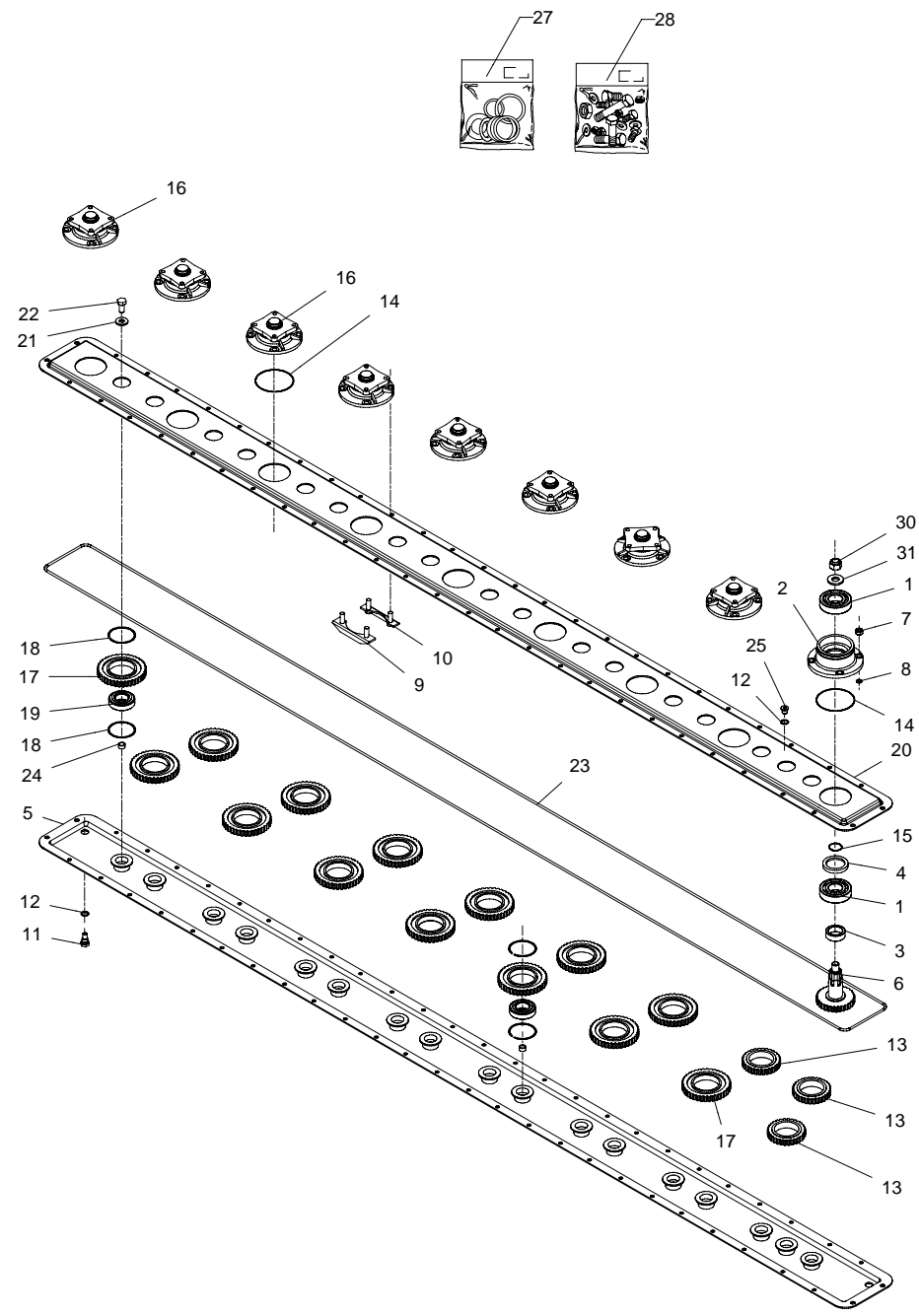
FIG. 8.

>=2550101307

HERTIL, DAZU, TO THIS, A CECI

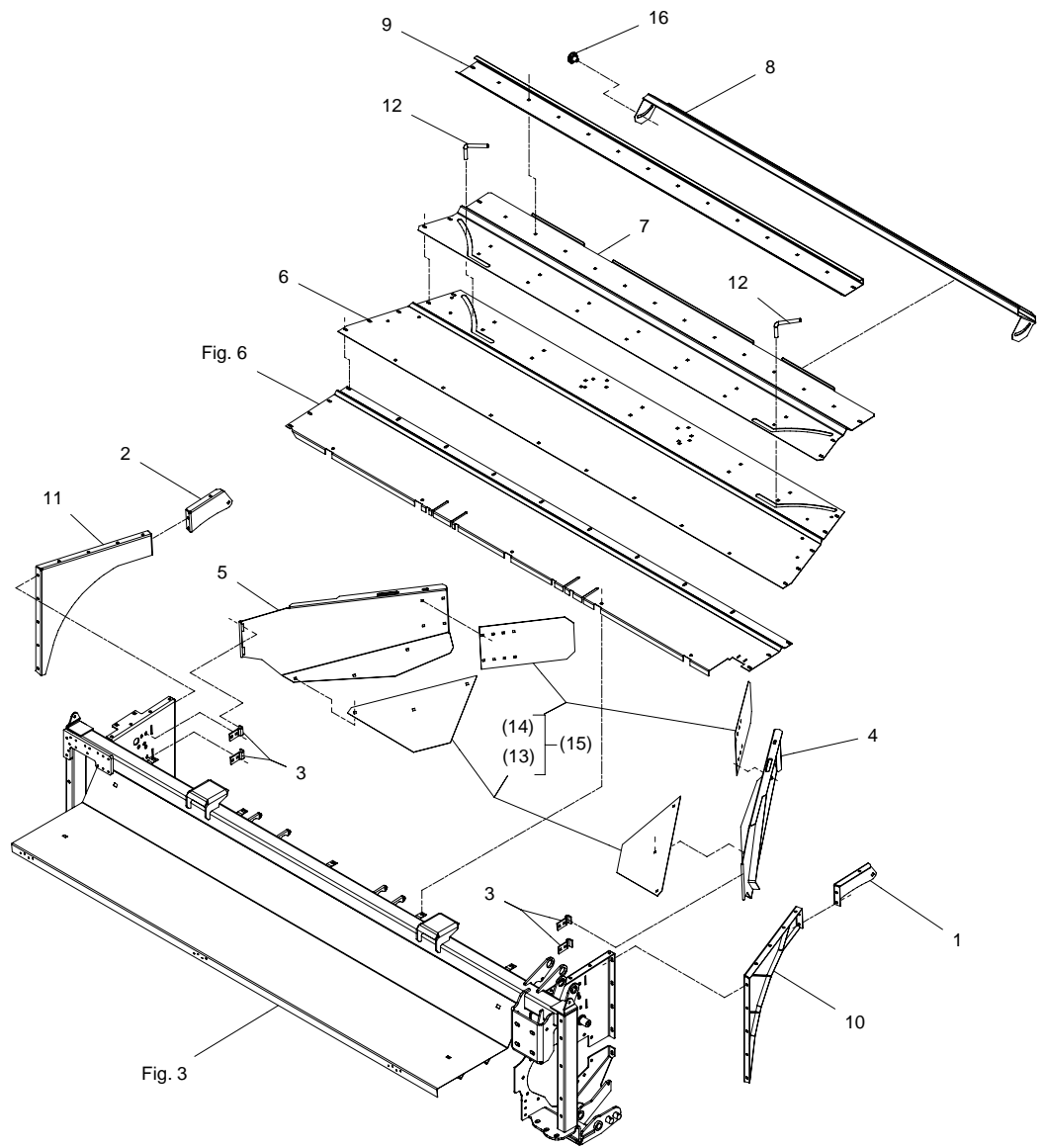
POS.	VARENUMMER	ANTAL	BENÆVNELSE	BEZEICHNUNG	DESIGNATION		
1.	2089-180X	1	TÆTNING DICHTUNG		TIGHTENING	1213-3222 1220-3922	4 4
2.	3087-451A	1	TROMLE, UDV. RØD WALZE, AUS. ROT		BARREL, OUT. RED	1219-0245 1220-4323 1241-3403	4 4 4
3.	2228-592X	8	MELLEMLÆG ZWISCHENSTUECK		DISTANCE PIECE		
4.	3229-520X	7	SKIVE TELLERSCHEIBE		DISC	1215-4220 1220-4323 1241-3403	4 4 4
5.	2228-637X	7	TOP TOPP		TOP	1213-4225 1241-3403	4 4
6.	3229-517A	16	KNIVHOLDER MESSERHALTER		KNIFE HOLDER	1219-0245 1220-4323 1241-3403	2 2 2
7.	2225-397X	1	TÆTNING DICHTUNG		TIGHTENING	1213-3224 1220-3323 1241-2502	4 4 4
8.	3229-519A	1	SKIVE FOR INDGANG LAV HD TELLERSCHEIBE HD		DISC HD	1219-0220 1220-4323 1241-3403	4 4 4
9.	1380-0046	2	KNIV, VENSTRE MESSER, LINKS		KNIFE, LEFT		
10.	1380-0047	16	KNIV H. VREDET 55-4-134 MESSER, RECHTE		KNIFE, RIGHT		
11.	3087-449A	1	TROMLE, INDG. TROMMEL, EING.	RØD ROT	BARREL, RED		
12.	1340-7128	1	KARDANLED KREUTZGELENK		UNIVERSAL JOINT		
13.	1341-9028	2	KOBLINGSGAFFEL AUFSTECKGABEL		CLUTCH FORK	1251-6802	1
14.	1340-9006	1	NAVGAFFEL NABENGABEL		HUB FORK		
15.	1340-9114	2	KRYDS KREUTZGARNITUR		CENTRE CROSS		
16.	1342-1288	1	PROFILRØR PROFILROHR		PROFILE TUBE		
17.	1340-9005	1	FLANGEGAFFEL FLANSCHGABEL		FLANGE FORK		

Fig. 9



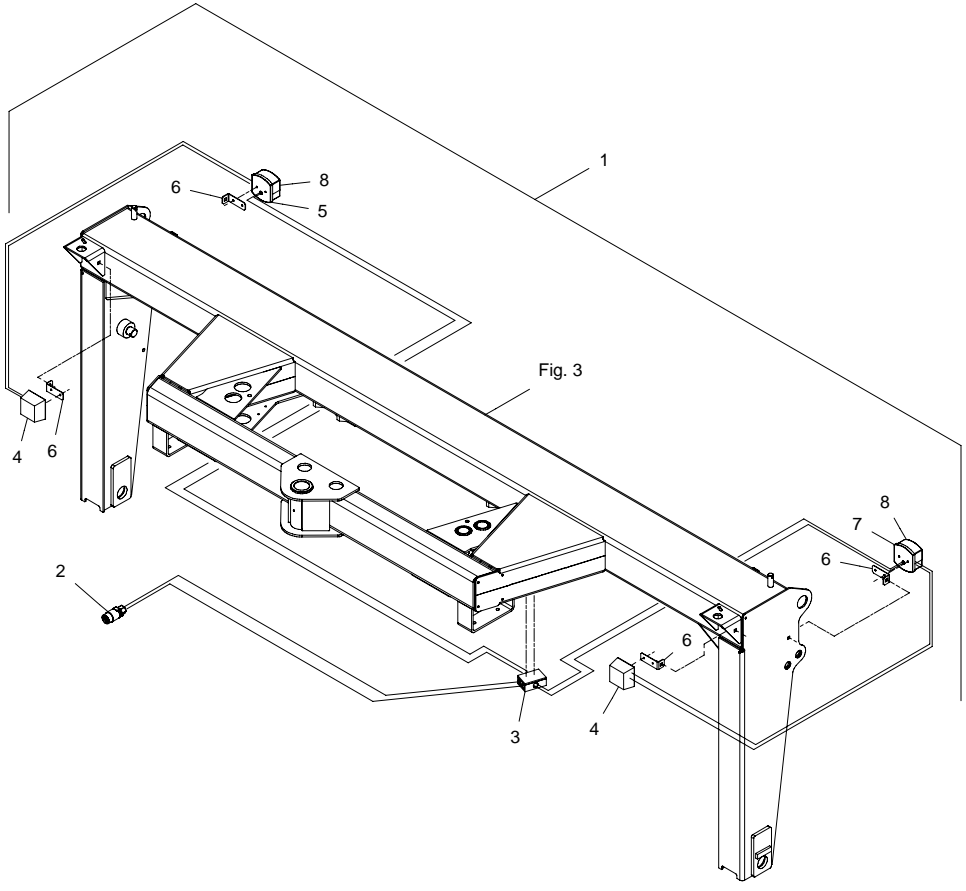
POS.	VARENUMMER	ANTAL	BENÆVNELSE	BEZEICHNUNG	DESIGNATION
.	1380-0129		KNIVBJÆLKE 9-SKIVER SCHNITTBALKEN 9-SCHEIBEN		CUTTER BAR 9-DISC
1.	2085-630X	2	KUGLELEJE KUGLELAGER		BALL BEARING
2.	2085-643X	1	LEJEHUS LAGERGEHAEUSE		BEARING HOUSING
3.	2085-632X	1	AFSTANDSRING DISTANZRING		DISTANCE RING
4.	2085-633X	1	TÆTNINGSRING DICHTUNGSRING		TIGHTENING RING
5.	2085-682X	1	BJÆLKEHALVDEL, UNDERSTE BALKENHÆLFTTE, UNTERE		HALF OF CUTTERBAR, LOWER
6.	2085-635X	1	DRIVHJUL ANTRIEBSRAD		DRIVING WHEEL
7.	1220-4321	36	NYLOC MØTRIK M12 NYLOC MUTTER M12		NYLOC NUT M12
8.	2085-621X	36	O-RING O-RING		O-RING
9.	2085-619X	9	KONSOL KONSOLE		BRACKET
10.	2085-618X	9	KONSOL KONSOLE		BRACKET
11.	2085-637X	1	UDLUFTNINGSSKRUE ENTLUFTUNGSVENTIL		AIR-ESCAPE VALVE
12.	1317-0208	3	KOBBERPAKNING 17-22-1,5 KUPFERDICHTUNG 17-22-1,5		COPPER GASKET 17-22-1,5
13.	2085-629X	3	MELLEMHJUL Z-29 ZWISCHENRAD Z-29		INTERMEDIATE WHEEL Z-29
14.	2085-641X	9	O-RING O-RING		O-RING
15.	2085-634X	1	O-RING O-RING		O-RING
16.	2085-642X	8	LEJEHUS LAGERGEHAEUSE		BEARING HOUSING
17.	2085-628X	14	MELLEMHJUL Z-38 ZWISCHENRAD Z-38		INTERMEDIATE WHEEL Z-38
18.	2085-189X	34	LÅSERING ANI 75NO3 SICHERUNGSRING 75NO3		SNAP RING ANI 75NO3
19.	2085-627X	17	KUGLELEJE KUGELLAGER		BALL BEARING
20.	2085-683X	1	BJÆLKEHALVDEL, ØVERSTE BALKENHÆLFTTE, ØBERE		HALF OF CUTTERBAR, UPPER
21.	2085-624X	17	SKIVE SCHEIBE		WASHER
22.	2085-625X	17	SKRUE SCHRAUBE		SCREW
23.	2085-684X	1	O-RING O-RING		O-RING
24.	2085-626X	17	BØSNING, NYLON BUCHSE, NYLON		BUSH, NYLON
25.	2085-214X	2	PROP ROHRVERSCHLUSS		PLUG
27.	3085-685X	1	PAKNINGSSÆT DICHTUNGSSATZ		SET OF GASKETS
28.	3085-257X	1	BOLTESÆT BOLZENSATZ		SET OF BOLTZ
30.	2085-615X	1	LÅSEMØTRIK GEGENMUTTER		LOCK NUT
31.	2085-616X	1	SKIVE SCHEIBE		WASHER

Fig. 10



POS.	VARENUMMER	ANTAL	BENÆVNELSE	BEZEICHNUNG	DESIGNATION		
1.	2211-069X	1	SIDEFORSTÆRKNING SEITEN VERSTÄRKUNG	SIDE REINFORCEMENT		1213-3224	2
						1220-3321	2
						1241-2402	4
2.	2211-070X	1	SIDEFORSTÆRKNING SEITEN VERSTÄRKUNG	SIDE REINFORCEMENT		1213-3224	2
						1220-3321	2
3.	2225-470X	4	HÆNGSEL SCHARNIER	HINGE		1215-3226	1
						1220-3321	1
						1241-2402	1
4.	3214-157X	1	SKÆRM, VENSTRE SCHUTZ, LINKE	GUARD, LEFT			
5.	3214-156X	1	SKÆRM, HØJRE SCHUTZ, RECHTE	GUARD, RIGHT			
6.	2214-473X	1	TOPPLADE TOPPLATTE	TOP PLATE		1213-3224	4
						1215-3222	8
						1220-3321	12
						1241-2402	12
7.	2214-474X	1	STOPPLADE STOPPLATTE	STOP PLATE		1213-3224	4
						1215-3222	14
						1220-3321	18
						1241-2402	18
8.	2214-475X	1	STOPPLADE STOPPLATTE	STOP PLATE		1220-4926	2
						1241-3403	2
						1434-0107	2
9.	2214-476X	1	STOPPLADE STOPPLATTE	STOP PLATE		1213-3224	2
						1215-3222	12
						1220-3321	14
						1241-2402	14
10.	3214-581X	1	SIDEPLADE, VENSTRE SEITENPLATTE, LINKE	SIDE PLATE, LEFT		1213-3224	5
						1220-3321	5
						1241-2402	5
11.	3214-583X	1	SIDEPLADE, HØJRE SEITENPLATTE, RECHTE	SIDE PLATE, RIGHT		1213-3224	5
						1220-3321	5
						1241-2402	5
12.	2086-647X	2	VRIDER WRINGER	FASTENER		1220-5222	2
						1241-4601	4
13.	2214-161X	T	FORLÆNGER VERLÄNGERUNG	EXTENSION		1215-3222	3
						1220-3321	3
						1241-2402	3
14.	2214-192X	T	FORLÆNGER VERLÄNGERUNG	EXTENSION		1215-3222	4
						1220-3321	4
						1241-2402	4
15.	4210-1206	T	SKÆRME FOR SMALT ENKELTSKÅR SCHUTZE F. SCHMALER SCHWAD	GUARDS F. NARROW SINGLE SWATH			
16.	1399-0276	1	STJERNEGREB STERNGRIF	STAR GRIP			

Fig. 11



POS.	VARENUMMER	ANTAL	BENÆVNELSE	BEZEICHNUNG	DESIGNATION		
1.	4210-6002	1	LYSUDSTYR LICHTAUSSTATTUNG		LIGHTNING KIT		
2.	1391-0712	1	7-POLET STIK 7-POL STECKER		PLUG 7-POLES		
3.	1391-0709	1	FORGRENINGSDÅSE SAMMELDOSE		BRANCH BOX	1219-0606	2
						1391-0710	6
						1391-0714	3
						1391-0717	3
4.	1391-0962	2	POSITIONSLYS, HVID POSITIONSLICHT, WEIS		POSITION LIGHT, WHITE	1216-1120	2
						1220-1321	2
5.	1391-0917	1	BAGLYGTE, VENSTRE RUECKLICHT, LINKE		REAR LIGHT, LEFT	1216-1156	2
						1220-1322	2
6.	2210-347X	4	LYGTEHOLDER SCHEINWERFERHALTER		LANTERN BRACKET		
7.	1391-0916	1	BAGLYGTE, HØJRE RUECKLICHT, RECHTE		REAR LIGHT, RIGHT	1216-1156	2
						1220-1322	2
8.	1391-9021	2	LYGTEGLAS LEUCHTSCHIEBE		LANTERN GLASS		

Fig. 12

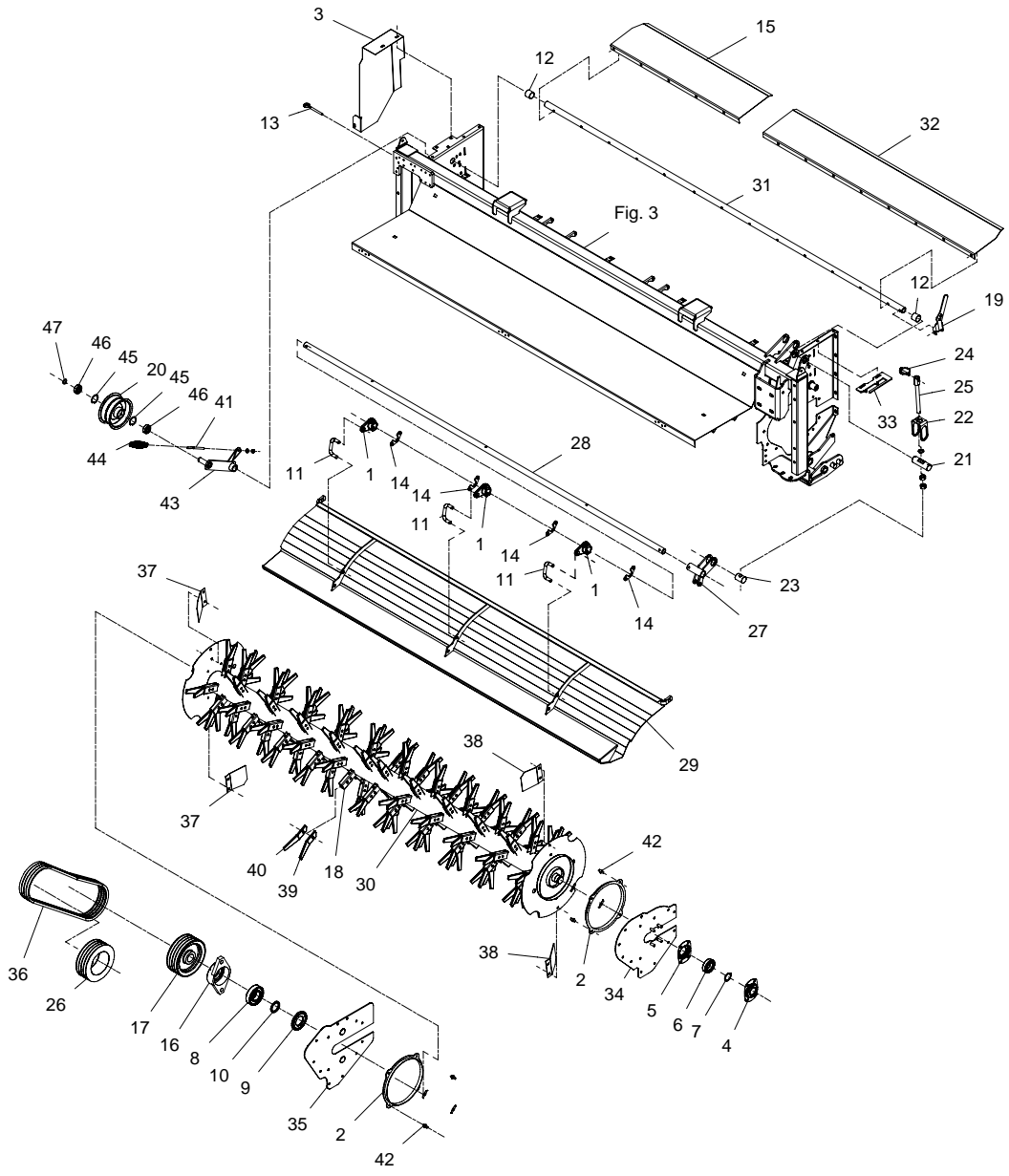
PE CRIMPER - PE CONDITIONER - PE CRIMPER

GMT-0004/1 GMT 3605 FLEX

FIG. 12.

>=2550101307

HERTIL, DAZU,
TO THIS, A CECI



POS.	VARENUMMER	ANTAL	BENÆVNELSE	BEZEICHNUNG	DESIGNATION		
1.	2086-875X	3	VIPPE HEBEVORRICHTUNG		TIPPING DEVICE	1251-6501	1
2.	2320-295X	2	RING RING		RING	1215-2224 1220-2321 1241-1304	4 4 4
3.	2214-415X	1	REMSKERM RIEMENSCHUTZ		GUARD FOR CHAIN	1213-3224 1220-3924 1241-2402	2 2 2
4.	2080-707X	1	LEJEHUS LAGERGEHAEUSE		BEARING HOUSING	1220-4321 1241-3403	4 4
5.	1421-6599	1	LEJEHUSHALVPART LAGERGEHAEUSEHAELFTE		HALF OF BEARING HOUSING		
6.	1331-5304	1	KUGLELEJE 172-6209 2RS C3 KUGELLAGER 172-6209 2RS C3		BALL BEARING 172-6209 2RS C3		
7.	1255-4202	1	LÅSERING 45 MM UDVEDDIG SICHERINGSRING 45 MM AUSSEN		SNAP RING 45 MM OUTER		
8.	1331-4105	1	KUGLELEJE 6311 KUGELLAGER 6311		BALL BEARING 6311		
9.	3060-054X	1	TÆTNING DICHTUNG		TIGHTENING		
10.	1399-5502	1	FILTRING FILZRING		FELTRING		
11.	2214-010X	3	FORBINDELSSESSTANG VERBINDUNGSSTANGE		CONNECTION ROD	1241-4503 1252-4102	2 2
12.	2086-943X	2	AFSTANDSRØR DISTANCEROHR		SPACER		
13.	1392-0507	1	ØJEBOLT M10-110 GALV AUGBOLZEN M10-110 GALV		EYE BOLT M10-110 GALV		
14.	2214-277X	4	BESLAG BESCHLAG		FITTINGS	1215-3320 1220-3321 1241-2402	2 2 2
15.	2214-344X	1	STOPPLADE STOPPLATTE		STOPPLATE	1214-3224 1220-3321 1241-2402	5 5 10
16.	2226-900X	1	FLANGELEJE FLANCSHLAGER		FLANGE BEARING	1220-5321 1241-4503	2 2
17.	2086-635X	1	REMSKIVE 4-SPB 225 RIEMENSCHLEIBE 4-SPB 225		PULLEY 4-SPB 225	1251-5701 1251-7701	1 1
18.	2225-640X	86	KONSOL KONSOLE		BRACKET		
19.	2214-013X	1	HÅNDTAG F/ TOPDRY HANDGRIFF F/ TOPDRY		HANDLE F/ TOPDRY	1214-4326 1254-2102	1 1
20.	3228-095X	1	STRAMMERULLE SPANNROLLE		TIGHTENING ROLLER	1213-5322 1241-4802 1313-1101	1 1 1
21.	2214-490X	1	TAP F/ STUBHØJDE ZAPPEN F/ SCHNITTHØJE		DOWEL F/ STUBBLE HEIGHT	1241-9924 1251-4501 1251-4502	2 2 2
22.	2214-493X	1	LÅS SCHLOSS		LOCK		
23.	2214-491X	1	TAP F/ STUBHØJDE ZAPPEN F/ SCHNITTHØJE		DOWEL F/ STUBBLE HEIGHT		
24.	1254-4202	1	SIKRINGSPLIT 11 MM FEDERSPLINT 11 MM		SECURING PIN 11 MM		
25.	3214-488X	1	GEVINDSTANG F/ STUBHØJDE GEWINDSTANGE F/ SCHNITTHØJE		SPINDLE F/ STUBBLE HEIGHT	1220-6121 1241-5602	2 1
26.	2214-521X	1	REMSKIVE 3/SPB 225 RIEMENSCHLEIBE 3/SPB 225		PULLEY 3/SPB 225	1213-4522 1241-3403	3 3
27.	3214-523X	1	BESLAG F/ CRIMPERPLADEJUST. BESCHLAG F/ CRIMPERBLECH JUST.		FITTING F/ CRIMPERPLATE ADJUST		
28.	2214-525X	1	RØR F/ CRIMPERPLADE ROHR F/ CRIMPERBLECH		PIPE F/ CRIMPERPLATE	1241-8202 1251-6401	1 1

Fig. 12

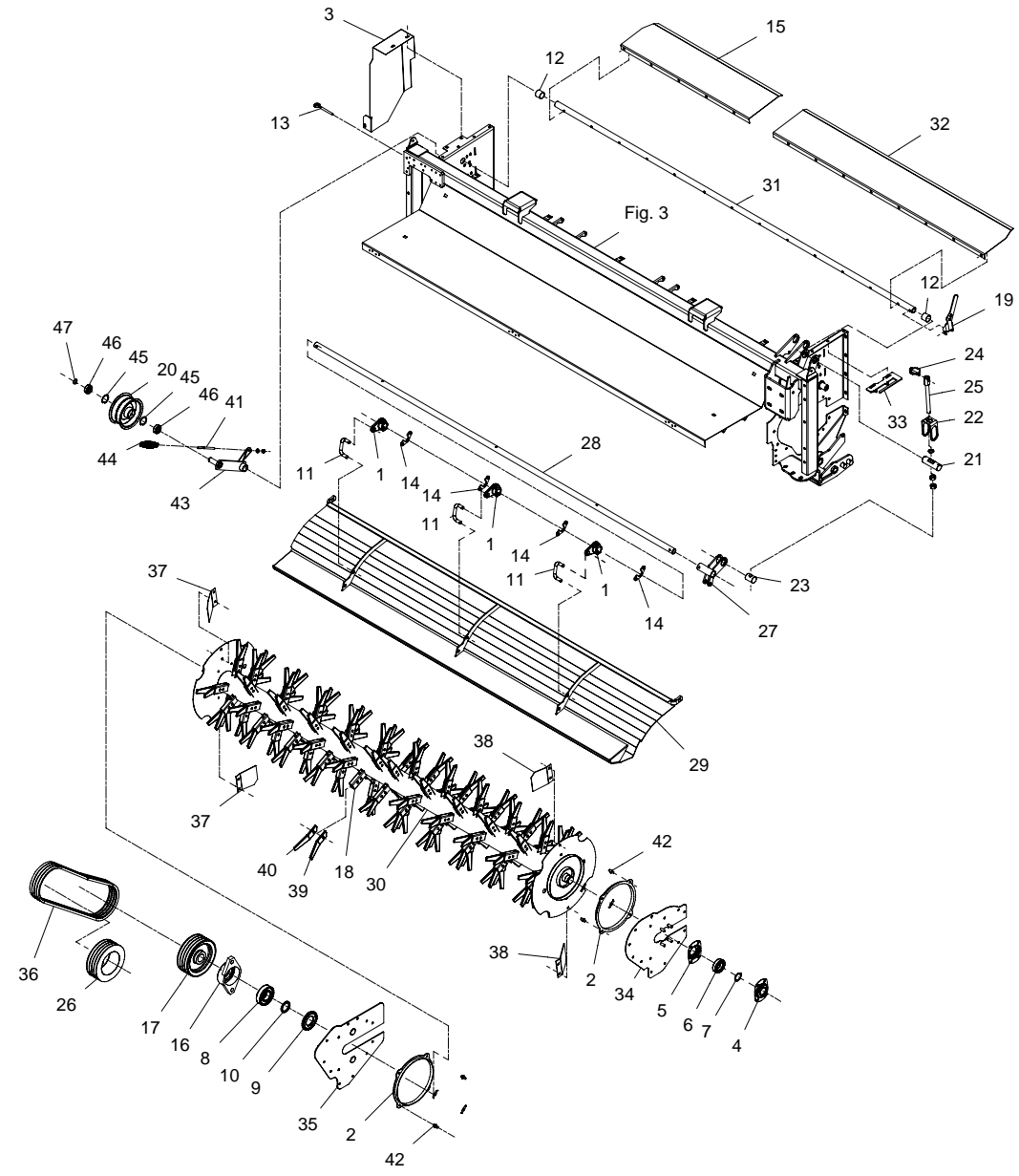
PE CRIMPER - PE CONDITIONER - PE CRIMPER

GMT-0004/1 GMT 3605 FLEX

FIG. 12.

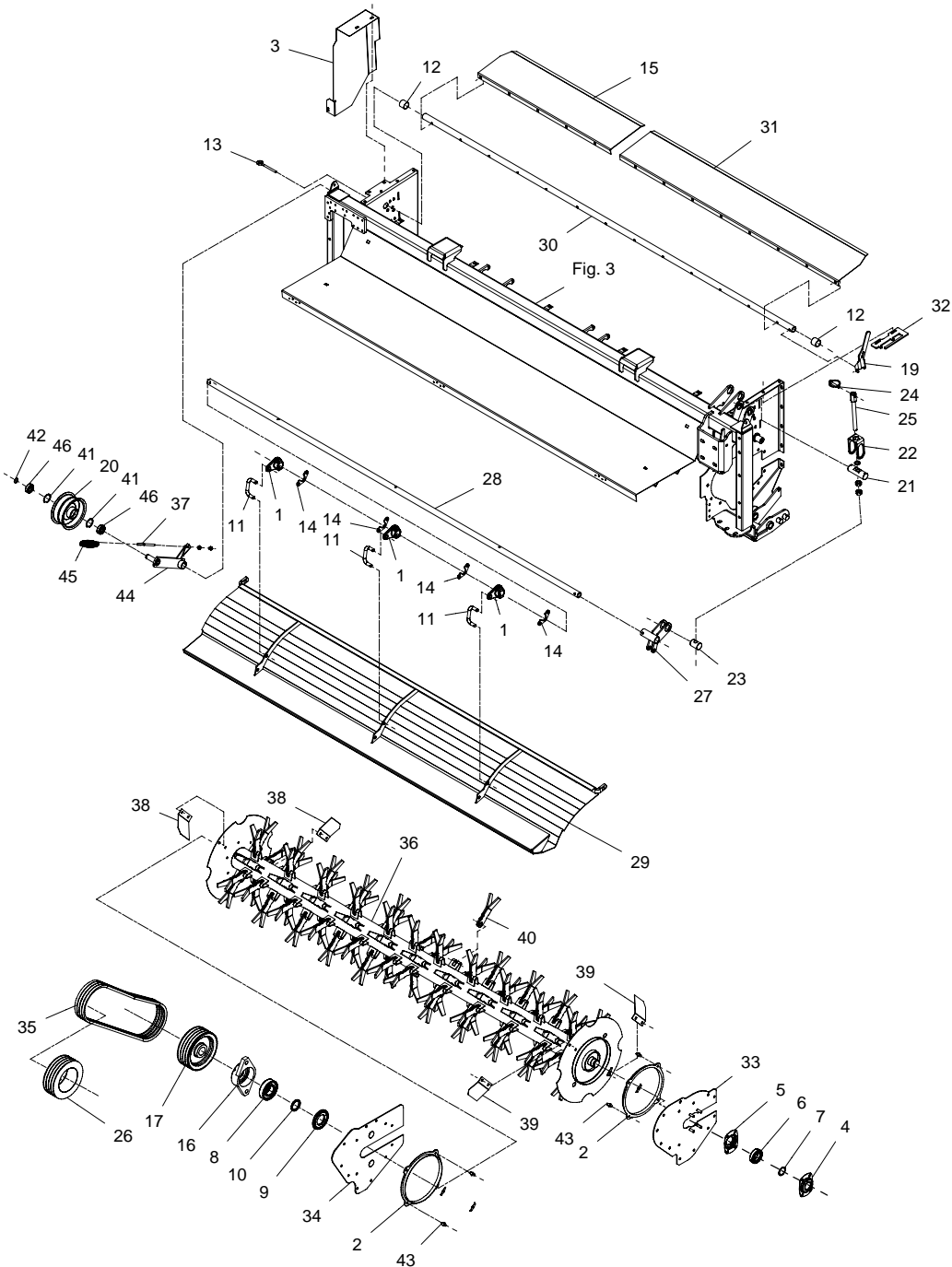
>=2550101307

HERTIL, DAZU,
TO THIS, A CECI



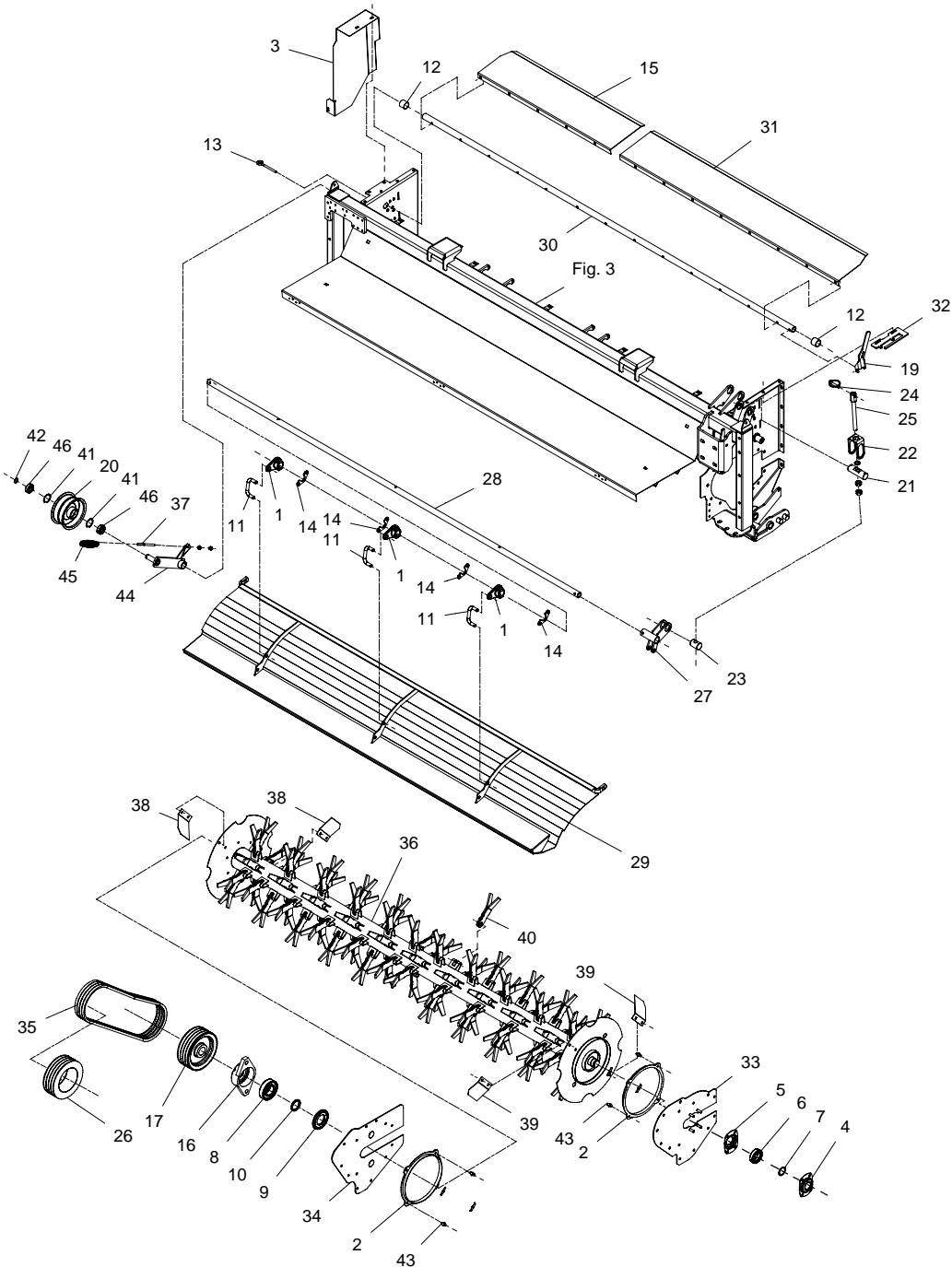
POS.	VARENUMMER	ANTAL	BENÆVNELSE	BEZEICHNUNG	DESIGNATION		
29.	3214-546X	1	CRIMPERPLADE CRIMPER BLECH	CRIMPER PLATE		1215-5522	2
						1220-5321	2
						1241-4503	2
30.	3214-551X	1	ROTOR ROTOR	ROTOR			
31.	2214-560X	1	RØR F/ STOPPLADE ROHR F/ STOPPLATTE	PIPE F/ STOP PLATE			
32.	2214-561X	1	STOPPLADE, VENSTRE STOPPLATTE, LINKE	STOP PLATE, LEFT		1214-3224	8
						1220-3321	8
						1241-2402	16
33.	2214-566X	1	KONSOL F/ TOPDRY KONSOLE F/ TOPDRY	BRACKET F/ TOPDRY			
34.	3214-567X	1	PLADE F. ROTOR, VENSTRE BLECH F. ROTOR, LINKE	PLATE F. ROTOR, LEFT		1213-3224	10
						1213-4322	2
						1220-3321	10
						1220-4321	2
						1241-2402	10
						1241-3403	2
35.	3214-568X	1	PLADE F. ROTOR, HØJRE BLECH F. ROTOR, RECHTE	PLATE F. ROTOR, RIGHT		1213-3224	10
						1213-4322	2
						1220-3321	10
						1220-4321	2
						1241-2402	10
						1241-3403	2
36.	1362-9704	1	REMSÆT 4 STK. SPB-1850LP RIEMENSATZ 4 STK. SPB-1850LP	V-BELT 4 STK. SPB-1850LP			
37.	2210-301X	2	MEDBRINGER, HØJRE MITNEHMER, HØJRE	CARRIER, HØJRE			
38.	2088-129X	2	MEDBRINGER, VENSTRE MITNEHMER, LINKE	CARRIER, LEFT			
39.	2225-519X	86	FINGER, VENSTRE FINGER, LINKES	FINGER, LEFT		1214-4126	1
						1220-4321	1
40.	2225-518X	86	FINGER, HØJRE FINGER, RECHTE	FINGER, RIGHT		1214-4126	1
						1220-4321	1
41.	1392-0507	1	ØJEBOLT M10-110 GALV AUGBOLZEN M10-110 GALV	EYE BOLT M10-110 GALV			
42.	2320-271X	8	TILHOLDER HALTER	HOLDER			
43.	3214-518X	1	REMSTRAMMER RIEMENSANNER	BELT TIGHTENER			
44.	1432-4597	1	TRÆKFPJEDER ZUGFEDER	TENSION SPRING			
45.	1255-5101	2	LÅSERING 52 MM INDVENDIG SICHERINGSRING 52 MM INNEN	SNAP RING 52 MM INNER			
46.	1331-3302	2	KUGLELEJE KUGELLAGER	BALL BEARING			
47.	1255-2203	1	LÅSERING 25 MM UDVENDIG SICHERINGSRING 25 MM AUSSEN	SNAP RING 25 MM OUTER			

Fig. 13 STÅLSLAGE CRIMPER - STEEL FAIL CONDITIONER - STAHLSCHELLE CRIMPER



POS.	VARENUMMER	ANTAL	BENÆVNELSE	BEZEICHNUNG	DESIGNATION		
1.	2086-875X	3	VIPPE HEBEVORRICHTUNG		TIPPING DEVICE	1251-6501	1
2.	2320-295X	2	RING RING		RING	1215-2224 1220-2321 1241-1304	4 4 4
3.	2214-415X	1	REMSKERM RIEMENSCHUTZ		GUARD FOR CHAIN	1213-3224 1220-3924 1241-2402	2 2 2
4.	2080-707X	1	LEJEHUS LAGERGEHAEUSE		BEARING HOUSING	1220-4321 1241-3403	4 4
5.	1421-6599	1	LEJEHUSHALVPART LAGERGEHAEUSEHAELFTE		HALF OF BEARING HOUSING		
6.	1331-5304	1	KUGLELEJE 172-6209 2RS C3 KUGELLAGER 172-6209 2RS C3		BALL BEARING 172-6209 2RS C3		
7.	1255-4202	1	LÅSERING 45 MM UDVENDIG SICHERINGSRING 45 MM AUSSEN		SNAP RING 45 MM OUTER		
8.	1331-4105	1	KUGLELEJE 6311 KUGELLAGER 6311		BALL BEARING 6311		
9.	3060-054X	1	TÆTNING DICHTUNG		TIGHTENING		
10.	1399-5502	1	FILTRING FILZRING		FELTRING		
11.	2214-010X	3	FORBINDELSSESSTANG VERBINDUNGSSTANGE		CONNECTION ROD	1241-4503 1252-4102	4 4
12.	2086-943X	2	AFSTANDSRØR DISTANCEROHR		SPACER		
13.	1392-0507	1	ØJEBOLT M10-110 GALV AUGBOLZEN M10-110 GALV		EYE BOLT M10-110 GALV		
14.	2214-277X	4	BESLAG BESCHLAG		FITTINGS	1215-3320 1220-3321 1241-2402	2 2 2
15.	2214-344X	1	STOPPLADE STOPPLATTE		STOPPLATE	1214-3224 1220-3321 1241-2402	5 5 10
16.	2226-900X	1	FLANGELEJE FLANCSHLAGER		FLANGE BEARING	1220-5321 1241-4503	2 2
17.	2086-635X	1	REMSKIVE 4-SPB 225 RIEMENSCHLEIBE 4-SPB 225		PULLEY 4-SPB 225	1251-5701 1251-7701	1 1
19.	2214-013X	1	HÅNDTAG F/ TOPDRY HANDGRIFF F/ TOPDRY		HANDLE F/ TOPDRY	1214-4326 1254-2102	1 1
20.	3228-095X	1	STRAMMERULLE SPANNROLLE		TIGHTENING ROLLER	1213-5322 1241-4802 1313-1101	1 1 1
21.	2214-490X	1	TAP F/ STUBHØJDE ZAPPEN F/ SCHNITTHØJE		DOWEL F/ STUBBLE HEIGHT	1241-9924 1251-4501 1251-4502	2 2 2
22.	2214-493X	1	LÅS SCHLOSS		LOCK		
23.	2214-491X	1	TAP F/ STUBHØJDE ZAPPEN F/ SCHNITTHØJE		DOWEL F/ STUBBLE HEIGHT		
24.	1254-4202	1	SIKRINGSPLIT 11 MM FEDERSPLINT 11 MM		SECURING PIN 11 MM		
25.	3214-488X	1	GEVINDSTANG F/ STUBHØJDE GEWINDSTANGE F/ SCHNITTHØJE		SPINDLE F/ STUBBLE HEIGHT	1220-6121 1241-5602	2 1
26.	2214-521X	1	REMSKIVE 3/SPB 225 RIEMENSCHLEIBE 3/SPB 225		PULLEY 3/SPB 225	1213-4522 1241-3403	3 3
27.	3214-523X	1	BESLAG F/ CRIMPERPLADEJUST. BESCHLAG F/ CRIMPERBLECH JUST.		FITTING F/ CRIMPERPLATE ADJUST.		
28.	2214-525X	1	RØR F/ CRIMPERPLADE ROHR F/ CRIMPERBLECH		PIPE F/ CRIMPERPLATE	1241-8202 1251-6401	1 1
29.	3214-546X	1	CRIMPERPLADE CRIMPER BLECH		CRIMPER PLATE	1215-5522 1220-5321 1241-4503	2 2 2
30.	2214-560X	1	RØR F/ STOPPLADE ROHR F/ STOPPLATTE		PIPE F/ STOP PLATE		

Fig. 13 STÅLSLAGLE CRIMPER - STEEL FAIL CONDITIONER - STAHSCHLEGLER CRIMPER



POS.	VARENUMMER	ANTAL	BENÆVNELSE	BEZEICHNUNG	DESIGNATION	HERTIL, DAZU, TO THIS, A CECI
31.	2214-561X	1	STOPPLADE, VENSTRE STOPPLATTE, LINKE	STOP PLATE, LEFT	1214-3224 1220-3321 1241-2402	8 8 16
32.	2214-566X	1	KONSOL F/ TOPDRY KONSOLE F/ TOPDRY	BRACKET F/ TOPDRY		
33.	3214-567X	1	PLADE F. ROTOR, VENSTRE BLECH F. ROTOR, LINKE	PLATE F. ROTOR, LEFT	1213-3224 1213-4322 1220-3321 1220-4321 1241-2402 1241-3403	10 2 10 2 10 2
34.	3214-568X	1	PLADE F. ROTOR, HØJRE BLECH F. ROTOR, RECHTE	PLATE F. ROTOR, RIGHT	1213-3224 1213-4322 1220-3321 1220-4321 1241-2402 1241-3403	10 2 10 2 10 2
35.	1362-9704	1	REMSÆT 4 STK. SPB-1850LP RIEMENSATZ 4 STK. SPB-1850LP	V-BELT 4 STK. SPB-1850LP		
36.	3214-602X	1	ROTOR ROTOR	ROTOR		
37.	1392-0507	1	ØJEBOLT M10-110 GALV AUGBOLZEN M10-110 GALV	EYE BOLT M10-110 GALV		
38.	2210-301X	2	MEDBRINGER, HØJRE MITNEHMER, HØJRE	CARRIER, HØJRE		
39.	2088-129X	2	MEDBRINGER, VENSTRE MITNEHMER, LINKE	CARRIER, LEFT		
40.	3212-010X	86	CRIMPERSLAGLE ZINKEN FUER CRIMPER	CRIMPING FLAIL	1214-5329 1220-5321	1 1
41.	1255-5101	2	LÅSERING 52 MM INDVENDIG SICHERINGSRING 52 MM INNEN	SNAP RING 52 MM INNER		
42.	1255-2203	1	LÅSERING 25 MM UDVENDIG SICHERINGSRING 25 MM AUSSEN	SNAP RING 25 MM OUTER		
43.	2320-271X	8	TILHOLDER HALTER	HOLDER		
44.	3214-518X	1	REMSTRAMMER RIEMENSANNER	BELT TIGHTENER		
45.	1432-4597	1	TRÆKFJEDER ZUGFEDER	TENSION SPRING		
46.	1331-3302	2	KUGLELEJE KUGELLAGER	BALL BEARING		

Fig. 14

VALSECRIMPER - ROLLER CONDITIONER - ROLLECRIMPER

GMT-0004/1 GMT 3605 FLEX

FIG. 14.

>=2550101307

HERTIL, DAZU,
TO THIS, A CECI

POS. VARENUMMER ANTAL BENÆVNELSE BEZEICHNUNG DESIGNATION

POS.	VARENUMMER	ANTAL	BENÆVNELSE	BEZEICHNUNG	DESIGNATION		
28.	2214-416X	1	REMSKÆRM RIEMENSCHUTZ		GUARD FOR CHAIN	1213-3224	2
						1220-3924	2
						1241-2402	2
29.	2214-418X	1	SKÆRM SCHUTZBLECH		GUARD	1214-3424	1
						1220-3321	1
						1241-2402	1
30.	1311-8591	1	TOLDHANE HAHN		TAP		
31.	2228-761X	1	SMØRERØR SCHMIERROHR		LUBRICATING PIPE	1311-1801	1
32.	2214-419X	1	SKÆRM SCHUTZBLECH		GUARD	1213-3224	3
						1241-2502	3
33.	2214-420X	1	HOLDER HALTER		SUPPORT	1213-2126	2
						1220-2321	2
						1241-1202	2
34.	2214-434X	1	LEDEPLADE LEITPLATTE		GUIDE PLATE	1219-0603	10
35.	2214-454X	1	BESLAG F/ FJEDER BESCHLAG F/ FEDER		FITTINGS F/ SPRING	1213-3224	3
						1241-9981	3
36.	3214-460X	1	CRIMPERVALSE, NEDERST CRIMPERWALZE, UNTERE		CONDITIONER ROLLER, LOWEST	1220-3321	12
						1241-2402	12
37.	3214-458X	1	CRIMPERVALSE, ØVERST CRIMPERWALZE, OBER		CONDITIONER ROLLER, TOP	1220-3321	12
						1241-2402	12
38.	2214-538X	1	PLADE F/ VALSER, HØJRE BLECH F/ ROLLE, RECHTE		PLATE F/ ROLLER, RIGHT	1213-3322	11
						1215-4328	2
						1220-3321	11
						1220-4321	2
						1241-2402	11
						1241-3403	2
39.	3214-540X	1	LEJEPLADE, HØJRE LEITPLATTE, RECHTE		GUIDE PLATE, RIGHT	1213-5621	1
						1220-5124	1
40.	3214-570X	1	LEJEPLADE, VENSTRE LEITPLATTE, LINKE		GUIDE PLATE, LEFT	1213-5621	1
						1220-5124	1
41.	1331-7408	1	KUGLELEJE GE 40 KRRB CC KUGELLAGER GE 40 KRRB CC		BALL BEARING GE 40 KRRB CC		
42.	1255-4201	1	LÅSERING 40 MM UDVENDIG SICHERINGSRING 40 MM AUSSEN		SNAP RING 40 MM OUTER		
43.	2214-585X	2	LEDEPLADE LEITPLATTE		GUIDE PLATE		
44.	1392-0507	1	ØJEBOLT M10-110 GALV AUGBOLZEN M10-110 GALV		EYE BOLT M10-110 GALV		
45.	1335-5511	2	GLIDELEJE 30-34-15 GLEITLAGER 30-34-15		PLAIN BEARING 30-34-15		
46.	3214-589X	T 1	MONT. SYNCRO-DRIVE MONT. SYNCRO-DRIVE		MONT. SYNCRO-DRIVE		
47.	1432-4597	1	TRÆKFJEDER ZUGFEDER		TENSION SPRING		
48.	1335-5503	2	GLIDELEJE 25-28-20 GLEITLAGER 25-28-20		PLAIN BEARING 25-28-20		
49.	1255-2203	1	LÅSERING 25 MM UDVENDIG SICHERINGSRING 25 MM AUSSEN		SNAP RING 25 MM OUTER		
50.	1331-3302	2	KUGLELEJE KUGELLAGER		BALL BEARING		
51.	1255-5101	2	LÅSERING 52 MM INDVENDIG SICHERINGSRING 52 MM INNEN		SNAP RING 52 MM INNER		
52.	3228-095X	1	STRAMMERULLE SPANNROLLE		TIGHTENING ROLLER		
53.	1393-0190	12	CHEVRON PROFIL, HØJRE CHEVRON PROFIL, RECHTE		CHEVRON PROFILE, RIGHT		
54.	1393-0191	12	CHEVRON PROFIL, VENSTRE CHEVRON PROFIL, LINKE		CHEVRON PROFILE, LEFT		
55.	2214-579X	2	CHEVRONPROFIL, HØJRE CHEVRONPROFIL, RECHTE		CHEVRON PROFIL, RIGHT		
56.	2214-578X	2	CHEVRONPROFIL, VENSTRE CHEVRONPROFIL, LINKE		CHEVRON PROFILE, LEFT		

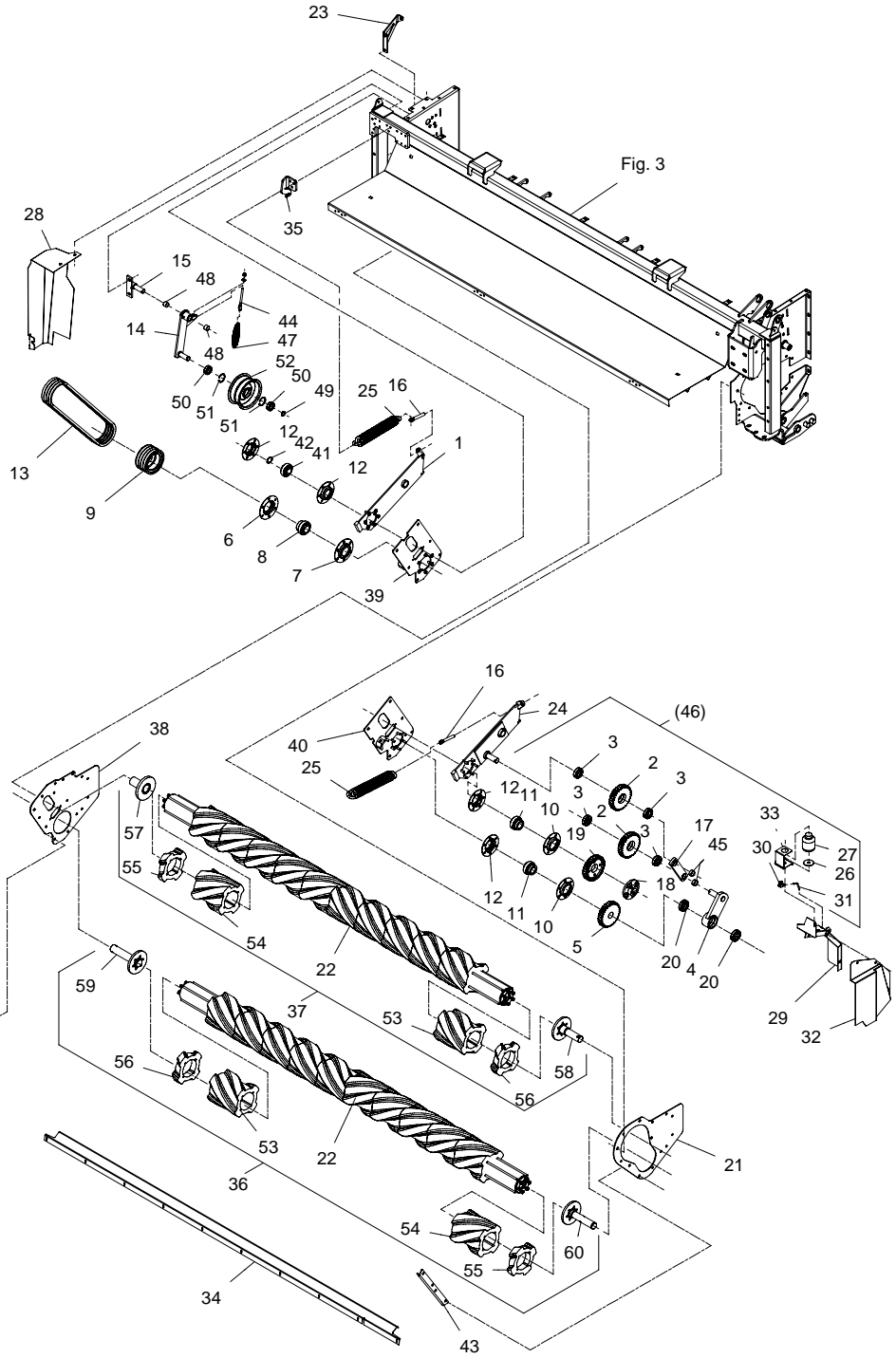


Fig. 14

VALSECRIMPER - ROLLER CONDITIONER - ROLLECRIMPER

GMT-0004/1 GMT 3605 FLEX

FIG. 14.

>=2550101307

HERTIL, DAZU,
TO THIS, A CECI

POS.	VARENUMMER	ANTAL	BENÆVNELSE	BEZEICHNUNG	DESIGNATION	HERTIL, DAZU, TO THIS, A CECI
57.	3214-465X	1	FLANGETAP, HØJRE FLANSCHZAPPEN, RECHTE	FLANGE DOWEL, RIGHT	1213-3321	6
58.	3214-443X	1	FLANGETAP, ØVERST FLANSCHZAPPEN, OBER	FLANGE DOWEL, UPPER	1213-3321	6
59.	3214-507X	1	FLANGETAP, HØJRE FLANSCHZAPPEN, RECHTE	FLANGE DOWEL, RIGHT	1213-3321	6
60.	3214-328X	1	FLANGETAP Ø40 FLANSCHZAPPEN Ø40	FLANGE DOWEL Ø40	1213-3321	6

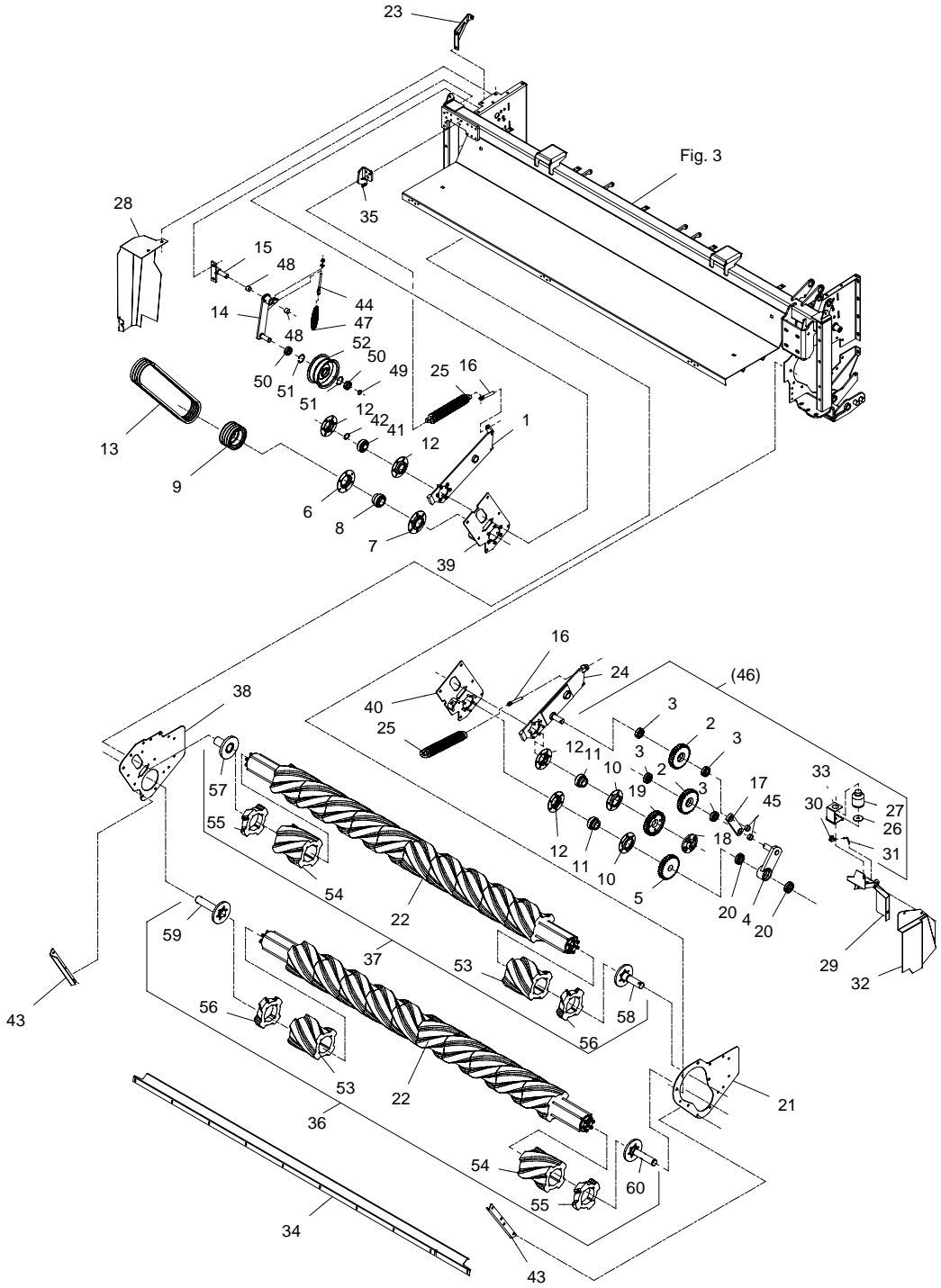


Fig. 30

GMT-0004/1 GMT 3605 FLEX

FIG. 30.

>=2550101307

HERTIL, DAZU,
TO THIS, A CECI

POS.	VARENUMMER	ANTAL	BENÆVNELSE	BEZEICHNUNG	DESIGNATION
.	3227-862X		GEAR GETRIEBE		GEAR
1.	1315-9848	2	HUS GEHEAUSE		GEAR CASE
2.	1315-9847	1	KEGLEHJUL KEGELRAD		CONICAL WHEEL
4.	1315-9846	1	KEGLEHJUL KEGELRAD		CONICAL WHEEL
5.	1315-9845	2	AKSEL WELLE		SHAFT
6.	1315-9844	2	KEGLEHJUL KEGELRAD		CONICAL WHEEL
7.	1315-9843	1	AKSEL WELLE		SHAFT
8.	1315-9842	1	FLANGE, INDVENDIG FLANSH, INNEN		FLANGE, INNER
9.	1315-9841	1	FLANGE, UDVENDIG FLANSH, AUSSER		FLANGE, OUTER
10.	1315-9840	1	MØTRIK MUTTER		NUT
11.	1315-9839	1	HUS GEHEAUSE		GEAR CASE
12.	1315-9838	5	AFSTANDSRING DISTANZRING		SPACER
13.	1315-9837	5	AFSTANDSRING, SÆT DISTANZRING, SATZ		SPACER, SET
14.	1315-9836	2	UDLUFTNINGSVENTIL ENTLUFTUNGSVENTIL		AIR SCAPE VALVE
15.	1315-9835	4	PROP VERSCHLUSS		PLUG
16.	1315-9834	2	DÆKSEL BLENDE		COVER
17.	1315-9833	2	RING RING		RING
18.	1315-9832	4	RULLELEJE KEGELROLLENLAGER		ROLLER BEARING
19.	1315-9131	2	RULLELEJE ROLLENLAGER		ROLLER BEARING
20.	1315-9830	1	RULLELEJE KEGELROLLENLAGER		ROLLER BEARING
21.	1315-9829	1	RULLELEJE KEGELROLLENLAGER		ROLLER BEARING
23.	1332-4801	2	OLIETÆTNINGSRING M 40-80-10 DICHTUNGSRING M 40-80-10		OIL SEAL M 40-80-10
24.	1332-4802	1	OLIETÆTNINGSRING 40-80-7 DICHTUNGSRING 40-80-7		OIL SEAL 40-80-7
25.	1315-9826	1	TÆTNINGSRING DICHRING		SEALING RING
26.	1315-9825	1	TÆTNINGSRING DICHRING		SEALING RING
27.	1315-9824	1	LÅSERING SICHERUNGSRING		CIRCLIP
28.	1315-9823	6	LÅSERING SICHERUNGSRING		CIRCLIP
29.	1315-9822	1	LÅSERING SICHERUNGSRING		CIRCLIP
30.	1315-9821	1	LÅSEBLIK SICHERUNGSBLECH		STRIKER PLATE
31.	1315-9820	2	MØTRIK MUTTER		NUT

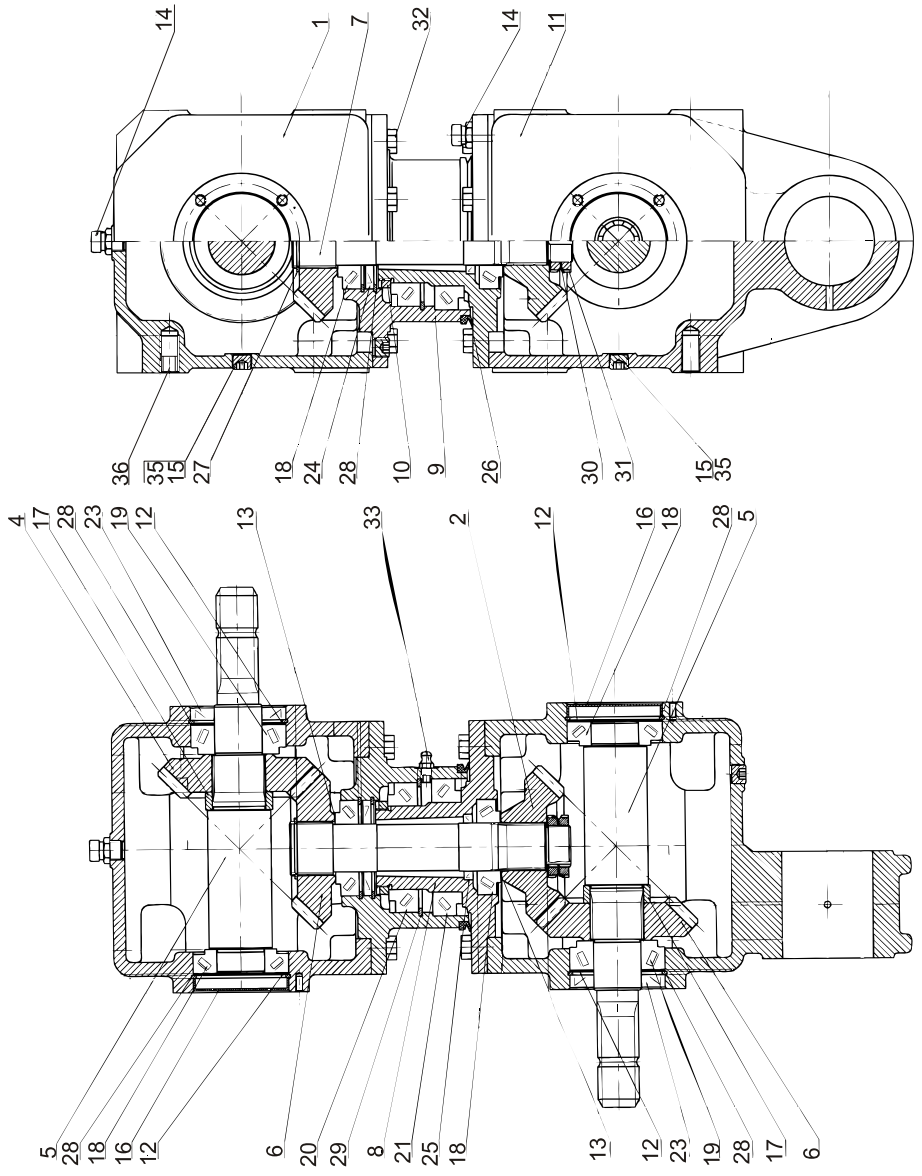


Fig. 30

POS.	VARENUMMER	ANTAL	BENÆVNELSE	BEZEICHNUNG	DESIGNATION
32.	1315-9819	16	SEKSKANTSKRUE SECHSKANTSCHRAUBE	HEXAGON HEADED SCREW	
33.	1315-9818	1	SMØRENI PPEL SCHMIERNIPPEL	GREASE NIPPLE	
35.	1315-9878	4	SKIVE SCHEIBE	SHIM	
36.	1315-9804	16	PROP VERSCHLUSS	PLUG	

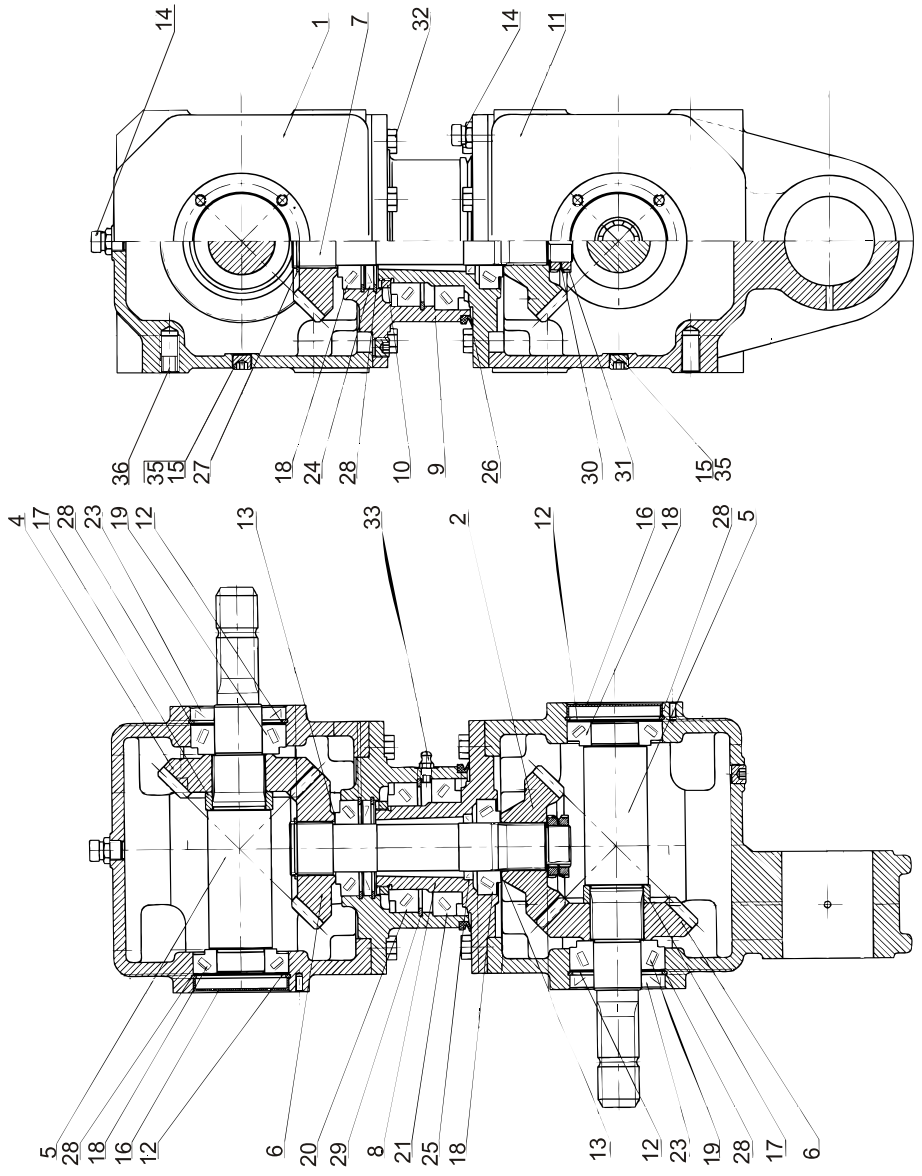


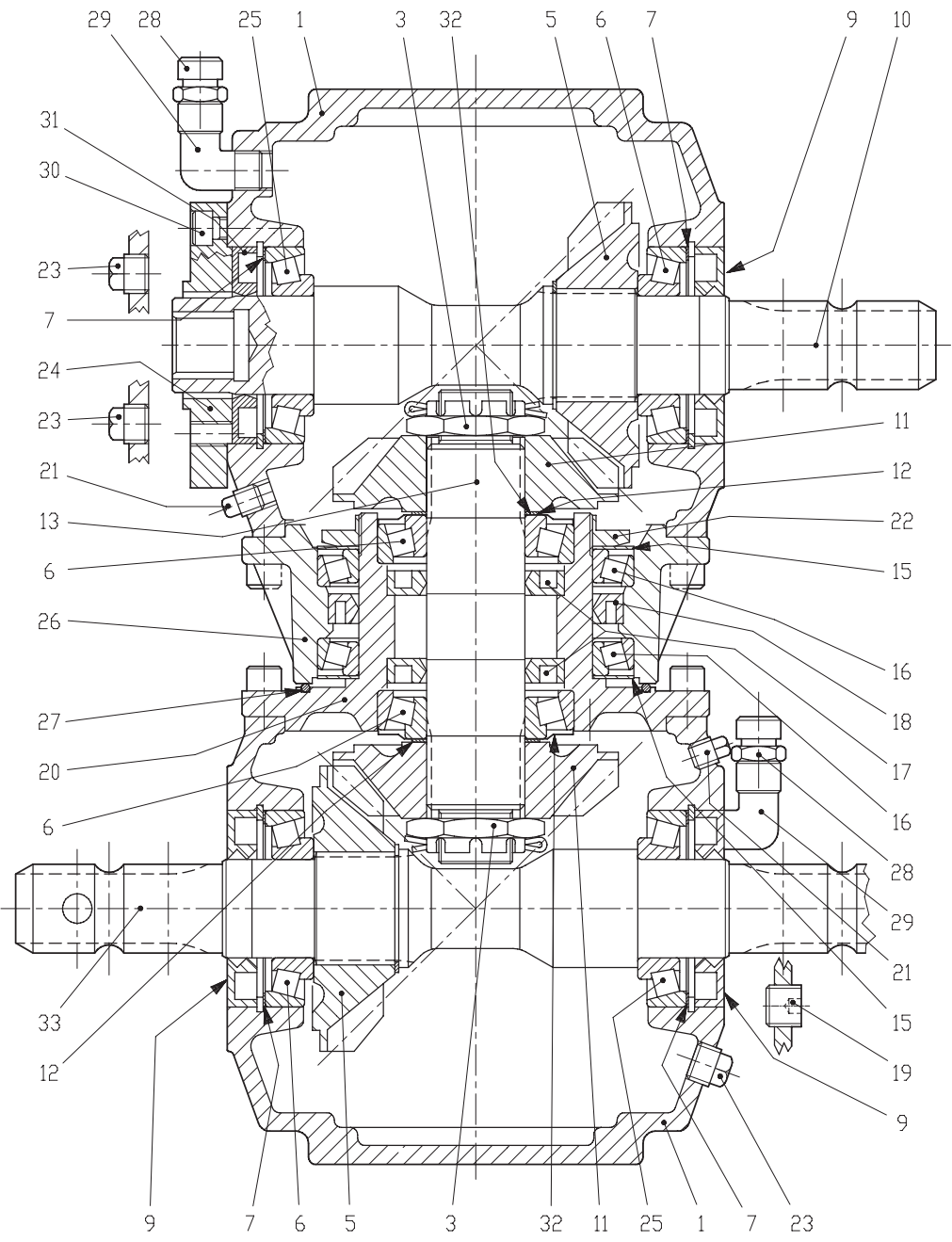
Fig. 31

GMT-0004/1 GMT 3605 FLEX

FIG. 31.

>=2550101307

HERTIL, DAZU,
TO THIS, A CECI



POS.	VARENUMMER	ANTAL	BENÆVNELSE	BEZEICHNUNG	DESIGNATION
.	3214-219X		DREJEGEAR GETRIEBE		SWIVWL GEAR
1.	1315-9296	2	HUS GEHAEUSE		HOUSING
3.	1315-9187	2	KRONEMØTRIK KRONENMUTTER		CASTELLATED NUT
5.	1315-9958	2	GEAR GETRIEBE		GEAR
6.	1315-9959	4	LEJE LAGER		BEARING
7.	1315-9226	4	MELLEMLÆG ZWISCHENLAGE		SHIM
9.	1315-9285	3	OLIETÆTNINGSRING OELDICHTUNGSRING		OIL TIGHTENING RING
10.	1315-9393	1	AKSEL WELLE		SHAFT
11.	1315-9960	2	GEAR GETRIEBE		GEAR
12.	1315-9109	2	AFSTANDSRING, SET Distanzring, Satz		DISTANCE RING, SET
13.	1315-9295	1	AKSEL WELLE		SHAFT
15.	1315-9325	2	SKIVE SCHEIBE		WASHER
16.	1315-9289	2	KUGLELEJE KUGELLAGER		BALL BEARING
17.	1315-9260	2	OLIETÆTNINGSRING OELDICHTUNGSRING		OIL TIGHTENING RING
18.	1315-9290	1	OLIETÆTNINGSRING OELDICHTUNGSRING		OIL TIGHTENING RING
19.	1315-9245	1	PROP ROHRVERSCHLUSS		PLUG
20.	1315-9294	1	LEJEHUS LAGERGEHAEUSE		BEARING HOUSING
21.	1315-9291	2	PROP ROHRVERSCHLUSS		PLUG
22.	1315-9961	1	LÅSEMØTRIK GEGENMUTTER		LOCK NUT
23.	1311-2201	3	PROP VERSCHLUSS		PLUG
24.	1315-9395	1	DÆKSEL DECKEL		COVER
25.	1331-9994	2	RULLELEJE KONISK 30208A ROLLENLAGER 30208A		ROLLER BEARING 30208A
26.	1315-9292	1	LEJEHUS LAGERGEHAEUSE		BEARING HOUSING
27.	1315-9293	1	O-RING O-RING		O-RING
28.	1315-9167	2	UDLUFTNINGSPROP ENTLÜFTUNGSSCHRAUBE		AIR ESCAPE PLUG
29.	1315-9962	2	FORSKRUNING 90 GR SCHVENKENVERSCHRAUBUNG		FITTING 90 GR
30.	1315-9394	4	BOLT M8-16 8.8 BOLT M8-16 8.8		BOLT M8-16 8.8
31.	1332-4801	1	OLIETÆTNINGSRING M 40-80-10 DICHTUNGSRING M 40-80-10		OIL SEAL M 40-80-10
32.	1315-9287	2	TÆTNINGSKIVE DICHTUNGSSCHEIBE		TIGHTENING WASHER
33.	1315-9963	1	AKSEL WELLE		SHAFT

Fig. 32

POS.	VARENUMMER	ANTAL	BENÆVNELSE	BEZEICHNUNG	DESIGNATION
.	3214-520X		GEAR GETRIEBE		GEAR
1.	1315-9964	1	AKSEL WELLE		SHAFT
2.	1315-9285	1	OLIETÆTNINGSRING OELDICHTUNGSRING		OIL TIGHTENING RING
3.	1315-9849	1	DÆKSEL DECKEL		COVER
5.	1315-9965	2	LÅSERING SCHLISSRING		SNAP RING
6.	1315-9226	2	MELLEMLÆG ZWISCHENLAGE		SHIM
7.	1331-9994	2	RULLELEJE KONISK 30208A ROLLENLAGER 30208A		ROLLER BEARING 30208A
8.	1315-9339	1	GEAR GEAR		GEAR
9.	1315-9966	1	FEDER 12X8X30 FEDERKEIL 12X8X30		FLAT KEY 12X8X30
10.	1315-9331	1	DÆKSEL DECKEL		COVER
11.	1331-3106	1	KUGLELEJE 6208 KUGELLAGER 6208		BALL BEARING 6208
12.	1315-9852	1	PROP ROHRVERSCHLUSS		PLUG
13.	1311-2201	4	PROP VERSCHLUSS		PLUG
14.	1315-9332	1	HUS HAUS		CASING
15.	1315-9109	2	AFSTANDSRING, SET DISTANZRING, SATZ		DISTANCE RING, SET
16.	1315-9967	1	LEJE 32208 LAGER 32208		BEARING 32208
17.	1332-4801	1	OLIETÆTNINGSRING M 40-80-10 DICHTUNGSRING M 40-80-10		OIL SEAL M 40-80-10
18.	1315-9334	1	SPIDSHJUL Z=12 ANTRIEBSKEGELRAD Z=12		PINION Z=12
19.	1255-4201	1	LÅSERING 40 MM UDVENDIG SICHERUNGSRING 40 MM AUSSEN		SNAP RING 40 MM OUTER
20.	1315-9851	1	DÆKSEL DECKEL		COVER
22.	1315-9225	1	DÆKSEL DECKEL		CAP

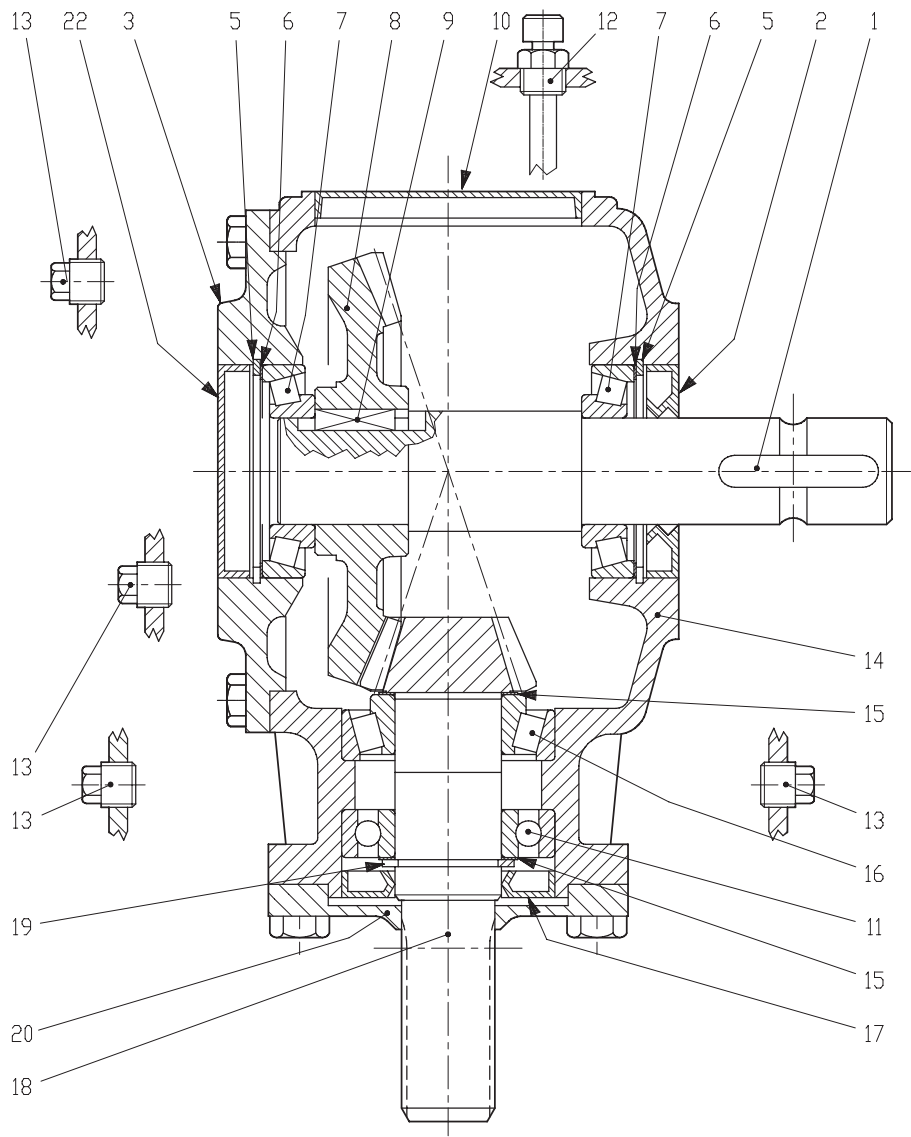
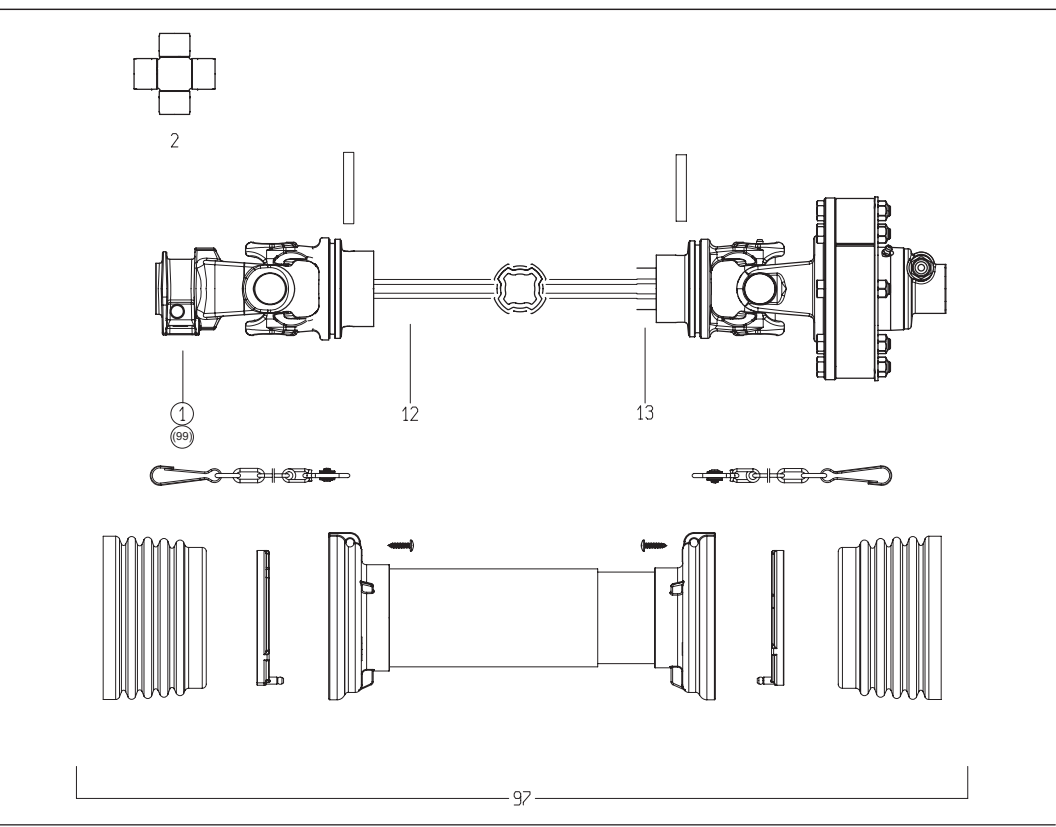


Fig. 40

POS.	VARENUMMER	ANTAL	BENÆVNELSE	BEZEICHNUNG	DESIGNATION
------	------------	-------	------------	-------------	-------------



.	1350-0080		KO AKSEL SFT-S6 6 SPL. M=1200 GELENKWELLE SFT-S6 6 SPL. M1200	PTO SHAFT SFT-S6 6 SPL. M=1200	
1.	1350-3064	1	GAPFEL 1 3/8" (6) GABEL 1 3/8" (6)	YOKE 1 3/8" (6)	
2.	1350-2982	2	KRYDYS KREUTZ	CENTRE CROSS	
12.	1601-0014	1	PROFILRØR, UDV. PROFILROHR, AUSSEN	PROFILE, OUTER	
13.	1350-2094	1	PROFILRØR, INDVENDIG HÆRDET PROFILROHR, INNERE GEHÆRDET	PROFILE TUBE, INNER HARDENED	
65.	1350-6513	4	FRIKTIONSSKIVE REIBUNGSSCHEIBE	FRICTION DISC	
74.	1350-6514	1	FJEDER 1200NM FEDER 1200NM	SPRING 1200NM	
97.	1350-3089	1	RØRBESKYTTELSE SCHUTZVORRICHTUNG	SHIELDING	
99.	1350-3064	T 1	GAPFEL 1 3/8" (6) GABEL 1 3/8" (6)	YOKE 1 3/8" (6)	

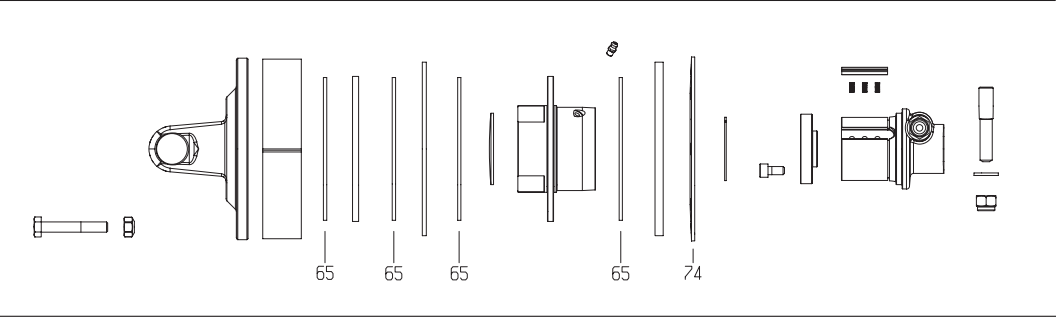
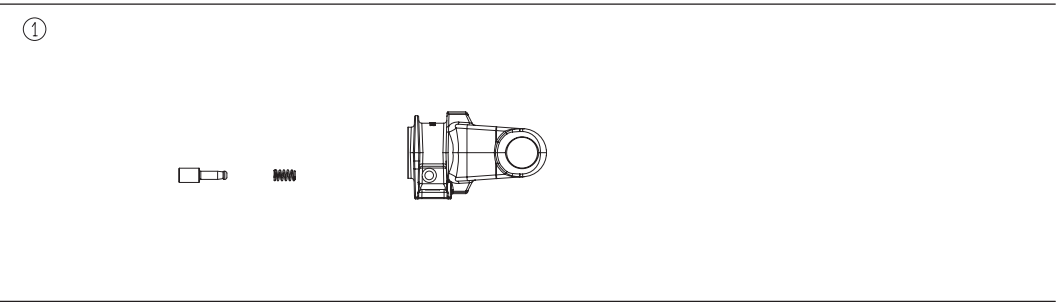
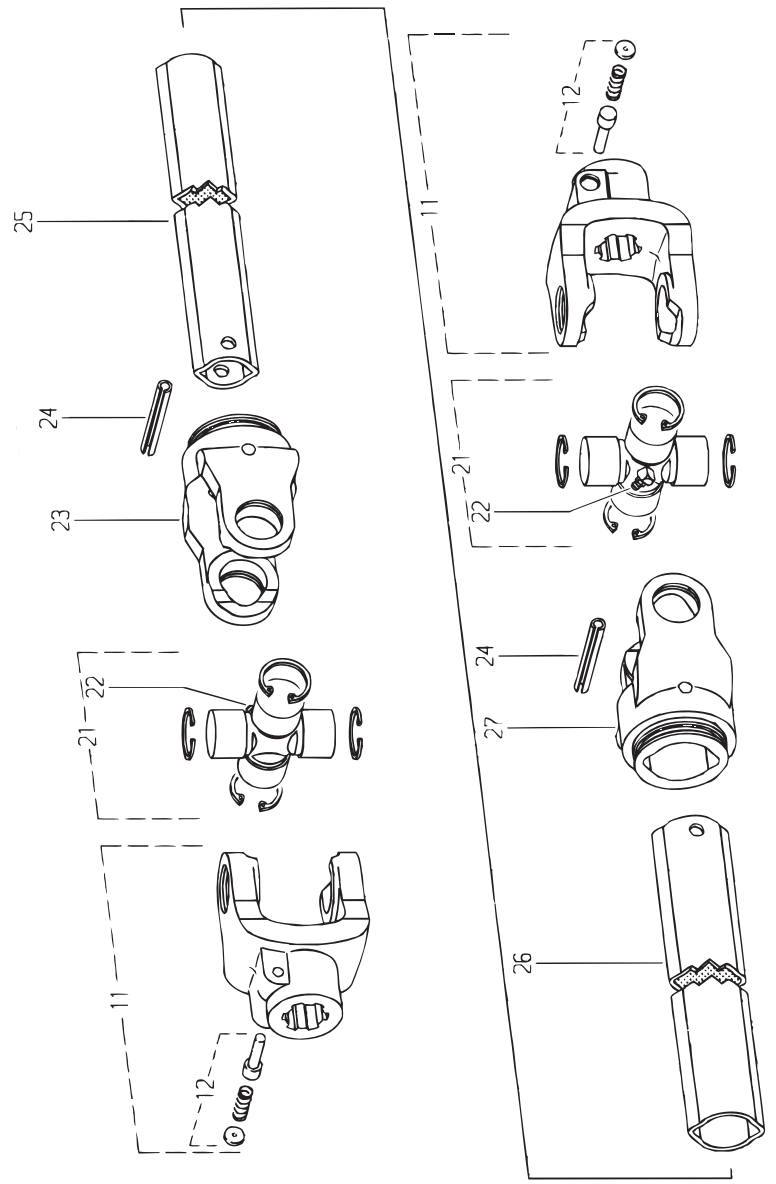


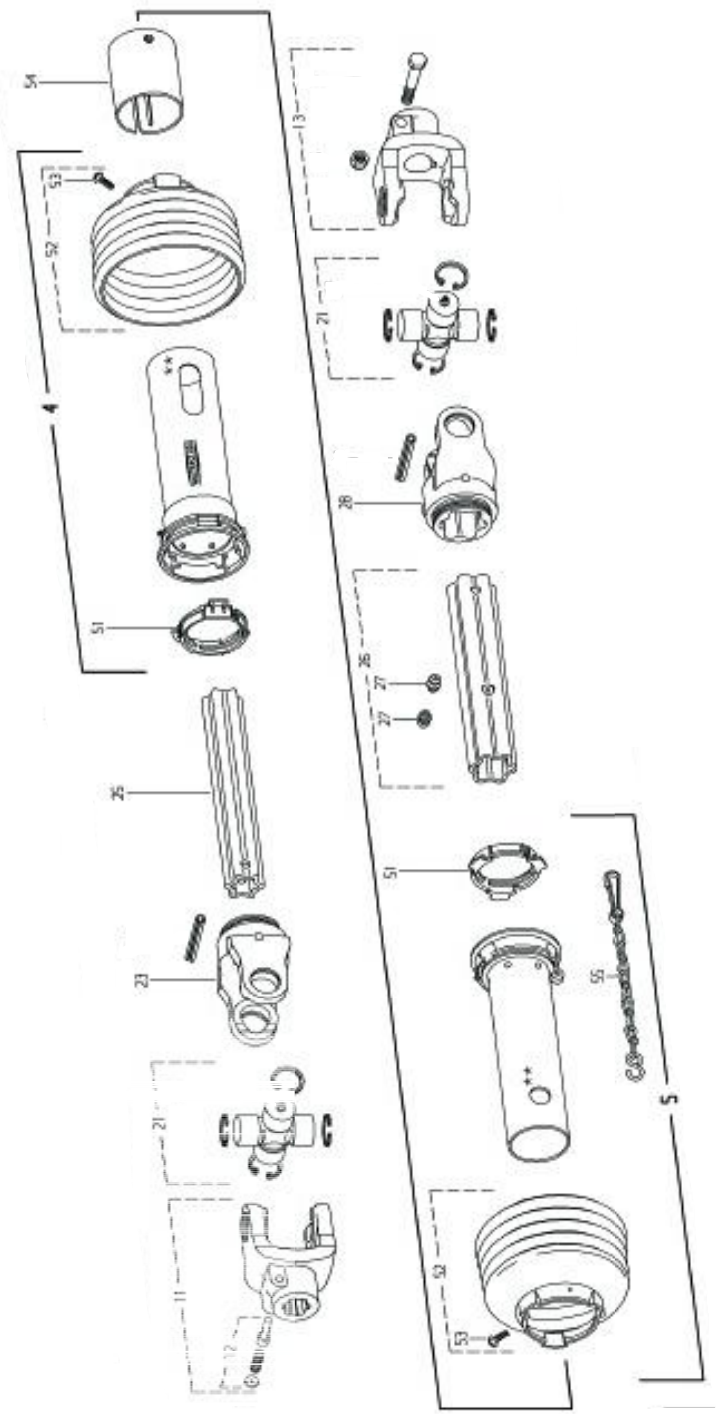
Fig. 41

POS. VARENUMMER ANTAL BENÆVNELSE BEZEICHNUNG DESIGNATION



POS.	VARENUMMER	ANTAL	BENÆVNELSE	BEZEICHNUNG	DESIGNATION
.	1340-6440		KRAFTOVERFØRINGSAKSEL GELENKWELLE		PTO SHAFT
11.	1340-9028	2	KOBLINGSGAFFEL 1 3/8" (6) AUFSTECKGABEL 1 3/8" (6)		CLUTCH FORK 1 3/8" (6)
12.	1341-9523	2	LÅSESTIFT SPERRSTIFT		LOCKING PIN
21.	1340-9153	2	KRYDS KREUZGARNITUR		CENTRE CROSS
22.	1341-9188	2	SMØRENIPPEL C 8 SCHMIERNIPPEL C 8		GREASE NIPPLE C 8
23.	1340-9022	1	SPÆNDEGAFFEL KLEMMGABEL		CLAMP FORK
24.	1251-9007	2	SPÆNDESTIFT 10-80 SPANNSTIFT 10-80		SPECIAL PIN 10-80
25.	1501-0111	1	PROFILRØR 1BH 1000 MM PROFILROHR GR.1BH 1000 MM		PROFILE TUBE SIZE 1BH 1000 MM
26.	1501-0108	1	PROFILRØR 2 A 1000 MM PROFILROHR GR.2 A 1000MM		PROFILE TUBE SIZE 2 A 1000MM
27.	1340-9023	1	SPÆNDEGAFFEL KLEMMGABEL		CLAMP FORK

Fig. 42



GMT-0004/1 GMT 3605 FLEX

FIG. 42.

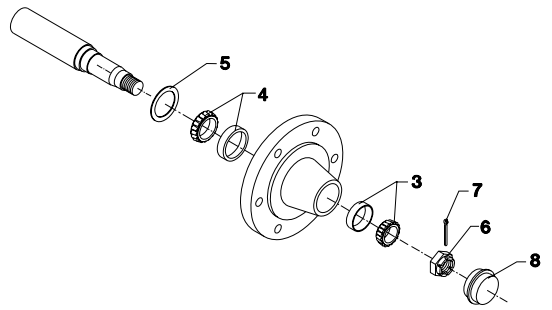
>=2550101307

HERTIL, DAZU,
TO THIS, A CECI

POS.	VARENUMMER	ANTAL	BENÆVNELSE	BEZEICHNUNG	DESIGNATION
.	1340-1418		AKSEL W2400-SC25-70 WELLE W2400-SC25-70		SHAFT W2400-SC25-70
4.	1342-3088	1	BESKYTTELSESRØR, UDV. SCHUTZROHR, AUSSEN		PROTECTION TUBE, OUTER
5.	1342-3089	1	RØR, INDV. SCHUTZ, INNERE		GUARD, INNER
11.	1340-9028	1	KOBLINGSGAFFEL 1 3/8" (6) AUFSTECKGABEL 1 3/8" (6)		CLUTCH FORK 1 3/8" (6)
12.	1341-9523	1	LÅSESTIFT SPERRSTIFT		LOCKING PIN
13.	1340-9001	1	GAFFEL GABEL		FORK
21.	1340-9247	2	KRYDS, KOMPLET KREUZGARNITUR KOMPLETT		CROSS AND BEARING KIT COMPLETE
23.	1340-9073	1	RILLEGAFFEL RILLENGABEL		GROOVE FORK
25.	1501-0113	1	PROFILRØR S4LH 1000 MM PROFILROHR GR.S4LH 1000 MM		PROFILE TUBE SIZE S4LH 1000 MM
26.	1340-9248	1	PROFILRØR M. SMØRENIPPEL PROFILROHR MIT SCHMIERNIPPEL		PROFILE TUBE WITH FITTING
27.	1315-9525	1	SMØRENIPPEL SCHMIERNIPPEL		GREASE NIPPLE
28.	1340-9082	1	RILLEGAFFEL RILLENGABEL		GROOVE FORK
51.	1341-9618	2	GLIDERING GLEITRING		BEARING RING
52.	1501-0022	2	PLASTIKSKÆRM Ø165 SCHUTZTRICHTER Ø165		PLASTIC GUARD Ø165
53.	1341-9411	2	SKRUE SCHRAUBE		SCREW
54.	1341-9538	1	AFDÆKNING ABDECKUNG		COVER
55.	1341-9641	1	HOLDEKÆDE HALTEKETTE		CHAIN

Fig. 50

POS.	VARENUMMER	ANTAL	BENÆVNELSE	BEZEICHNUNG	DESIGNATION
.	1324-8310		HJULNAV UDEN BREMSE NABE KOMPLETT OHNE BREMSE		WHEEL HUB WITHOUT BRAKE
3.	1323-9637	1	LEJE LAGER		BEARING
4.	1331-9907	1	KONISK RULLELEJE 30209 KON. ROLLENLAGER 30209		TAPER ROLLER BEARING 30209
5.	1323-9638	1	TÆTNINGSRING DICHTUNGSRING		TIGHTENING RING
6.	1323-9639	1	KRONEMØTRIK KRONENMUTTER		CARSTELLATED NUT
7.	1323-9640	1	SPLIT SPLINT		COTTER PIN
8.	1323-9644	1	KAPPE KAPPE		CAP



JF-STOLL

JF-Fabriken · J. Freudendahl A/S
Linde Allé 7 · Postbox 180

DK-6400 Sønderborg · Denmark

Phone, +45 74 12 51 51 · Fax +45 74 42 52 51

www.jf-stoll.com

Specialist in grassland machinery and complete diet mixers

When it comes to green feed techniques, JF-STOLL has gained a reputation as one of the world's leading suppliers and specialists. As a specialist manufacturer for over 50 years, we have gained a vast amount of experience from right around the world and, more importantly, unique regional requirements.

We also receive important inspiration in our development work through a close and continuous dialogue with customers, dealers and agricultural researchers.

No matter which type of JF-STOLL machine you chose, you can be sure to obtain the best result to obtain a top result - in the shape of high performance and operational reliability, minimum maintenance, flexible working possibilities and optimal operating economy.



Dealer