

## S 1805 Pro / S 1810 Pro

Seitenschwader / Side-delivery rake / Andaineurs grande largeur



Ersatzteilliste

Spare parts list

Liste de pièces de rechange

Gültig ab: / Valid from: / Valable à partir de:

**P1420\_09RE01-DE-EN-FR.pdf**

ab Maschinen Nr.: / Serial No.: / No. de serie:

-

Ausgabe: / Edition: / Edition:

**2010/01**

**1637220-DE-EN-FR**

**P 1420-ET**

Notieren Sie die Fabrikationsnummer Ihrer Maschine auf der Innenseite des Umschlages. / Please note the serial number of your machine at the inside of the cover. / Veuillez noter le numero de Votre machine sur la face interne de la couverture.

Bei Ersatzteilbestellungen ist die Fabrikationsnummer Ihrer Maschine unbedingt anzugeben. Das erspart Ihnen Zeit, Geld und Ärger und erleichtert uns die Abfertigung. Tragen Sie die Nummer Ihrer Maschine bitte hier ein:

Nr: \_\_\_\_\_ Geliefert am \_\_\_\_\_

Dann haben Sie bei Ersatzteilbestellungen die Nummer immer zur Hand. Die Fabrikationsnummer ist auf dem Fabrikschild eingetragen, siehe Bild.

Always state the serial number and if possible the year of the machine when ordering spare parts whereby you save time and money and facilitates matters for us. Please enter the number of your machine here:

Nr: \_\_\_\_\_ Delivered on the \_\_\_\_\_

Appropriate when ordering parts. The serial number is located as shown on the figure.

Bestiller De reservedele så opgiv venligst maskines fabrikationsnummer og eventuelt købsår. Det sparer Dem tid, penge og ærgelser og os unødigt besvær. De kan notere nummeret på Deres maskine her:

Nr: \_\_\_\_\_ Livered den \_\_\_\_\_

Så har De det ved hånden, når De eventuelt skal bestille reservedele. Fabrikationsnummeret findes indhugget i rammen, som vist på figuren.

Lorsque vous commandez des pièces de rechange, indiquez toujours le numéro de série de votre machine et si possible son année de fabrication. Vous évitez des pertes de temps et vous nous facilitez le travail.

Prière de noter ici le numéro de série de votre machine:

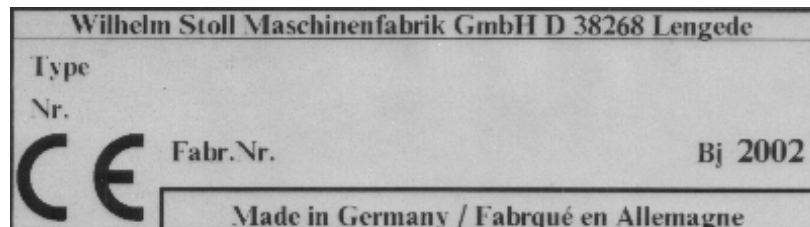
Numéro: \_\_\_\_\_ Livrée le \_\_\_\_\_

Ceci vous sera utile lorsque vous commanderez des pièces. Le Numéro de série est place dans le cadre indiqué sur la figure.

Gelieve bij een bestelling van onderdelen altijd het serienummer van de machine te vermelden. Dit voorkomt extra kosten, ergernis en tijdverlies en bespoedigt de aflevering. Noteer hieronder het serienummer van uw machine:

Nr: \_\_\_\_\_ Leverdatum \_\_\_\_\_

Op deze wijze heeft u voor de bestelling van onderdelen het nummer steeds bij de hand. Het serienummer is in het typeplaatje op de machine gegraveerd.



## Ersatzteilliste S 1805-S 1810

---

Bei der Bestellung von  
Kleineisenteilen (Schrauben,  
Muttern usw.) bitten wir um Angabe  
der Bezeichnung und der  
Abmessung.

Bei Bestellung bitten wir um Angabe:

1. Bestell-Nr. (7-stellige Nr.)
2. Benennung
3. Stückzahl



Ersatzteile müssen mindestens  
den vom Gerätehersteller  
festgelegten technischen  
Anforderungen entsprechen!  
Dies ist zum Beispiel durch  
Original-Ersatzteile gegeben!

### Inhaltsverzeichnis:

Rahmmen vo	1
Rahmmen mi.	7
Rahmmen hi.	15
Antriebseinheit	21
Kreiselfahrwerk bis 2005	27
Kreiselfahrwerk ab 2006	31
Schutzvorrichtung, Schwadformer	33
Schutzvorrichtung kpl. Li.	37
Seilführung	41
Hydraulikanlage	43
Beleuchtungsanlage Kpl.	47
Aufklebersatz	49
Gelenkwelle	51
Hydraulikanlage(Schwadtuchverst.)	61

## Spare part list S 1805-S 1810

---

When ordering hardware (bolts,  
nuts etc.) please quote the  
designation and dimensions.

When ordering parts please quote:

1. the 7-digit part no.
2. the designation of the part
3. the quantity required

## Liste de pièces de rechange S 1805-S1810

---

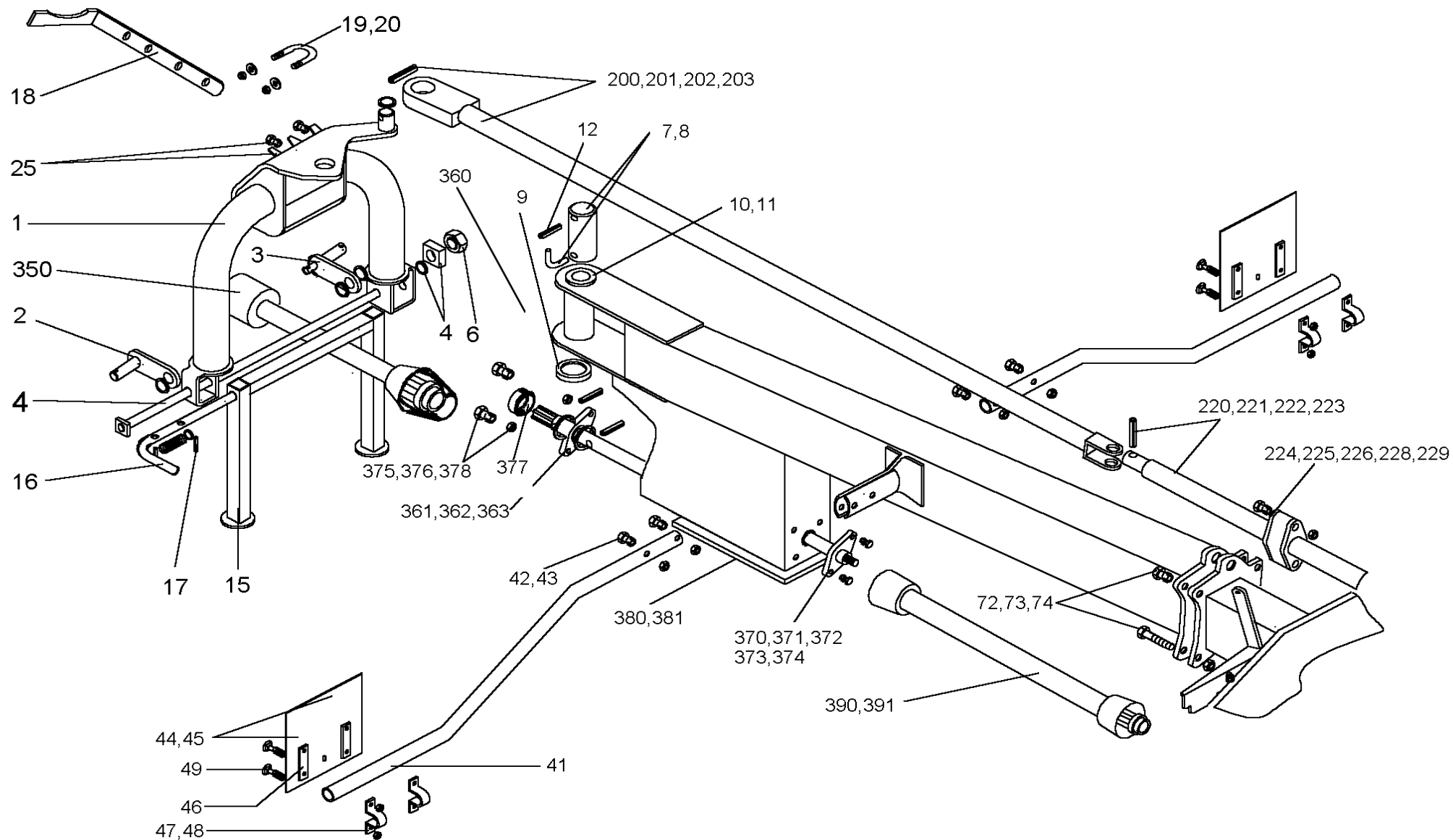
Pour les petites pièces de détail (vis,  
boulons, etc.) indiquer mesures et normes.

1. No de commande (7 chiffres)
2. Nom de la pièces
3. Nombre

Rahmen vo.

S1805,S1810

P1420-1



Rahmen vo.			LEVIER DE DIRECTION			S 1805	S1810	P 1420-1	
Pos.	Bestell-Nr.	Benennung	Description	Désignation	SIZE/MASS	Stck.	Stck.	Farbe:	Kommentar
1	1 61 47 30	ANBAUBOCK	HEADSTOCK	CADRE D'ATTELAGE	99.74-04	1	1	grün	bis:12/2005
	1 61 47 31	ANBAUBOCK	HEADSTOCK	CADRE D'ATTELAGE	99.74-04 RJ	1	1	rot	bis:12/2005
1	1 63 37 20	ANBAUBOCK	HEADSTOCK	CADRE D'ATTELAGE	99.84-05	1	1	grün	
	1 63 37 22	ANBAUBOCK	HEADSTOCK	CADRE D'ATTELAGE	99.84-05 RJ	1	1	rot	ab:01/2006
2	1 61 41 10	ANLENKZAPFEN LI. KPL.	HITCH PIN	TOURILLON D'ATTELAGE	98.97-18	1	1	grün	
	1 61 41 11	ANLENKZAPFEN LI. KPL.	HITCH PIN	TOURILLON D'ATTELAGE	98.97-18 RJ	1	1	rot	
3	1614130	ANLENKZAPFEN RE. KPL.	HITCH PIN	TOURILLON D'ATTELAGE	98.97-19	1	1	grün	
	1 61 41 31	ANLENKZAPFEN RE. KPL.	HITCH PIN	TOURILLON D'ATTELAGE	98.97-19 RJ	1	1	rot	
	0 45 96 00	SCHEIBE	WASHER	RONDELLE	31 D125 ZN	4	4		
4	1 64 01 80	BOLZEN	PIN	AXE	98.97-00.1 Z	2	2		bis:12/2005
	1 64 05 80	HALTEWELLE ABSTELLST.	SHAFT	ARBRE	99.74-05	1	1		ab:01/2006
	1 64 05 50	ANLAGEBLECH	SHEET METAL	TOLE	99.74-00.81	1	1		ab:01/2006
	1 64 05 60	SCHEIBE	WASHER	RONDELLE	99.74-00.82	1	1		ab:01/2006
5	0 01 31 70	SPANNSTIFT	ROLL PIN	GOUPILLE SERRAGE	8x50 ISO 8752 ZN	2	2		bis:12/2005
6	0 20 02 50	SPANNSTIFT	ROLL PIN	GOUPILLE SERRAGE	5x50 ISO 8752 ZN	2	2		bis:12/2005
	0 20 05 60	6KTMU M 30	SLF LOCK. NUT	ECROU AUTOFR.		1	1		ab:01/2006
7	1 61 48 20	BOLZEN	PIN	AXE	98.97-00.2	1	1		bis:12/2005
	1 63 30 20	BOLZEN	PIN	AXE	99.84-00.15				ab:01/2006
8	1 61 47 40	WINKELSTIFT	PLUG	FICHE	98.97-00.3	1	1		bis:12/2005
	1 64 08 70	WINKELSTIFT	PLUG	FICHE	99.84-00.12				ab:01/2006
9	1 62 42 70	GLEITLAGER-ANLAUFSCH.	SLIDE BEARING	PALIER LISSE		1	1		
10	1 42 12 10	PASSSCHEIBE	SHIM	CALE	45x55x1,0	2	2		
11	1 42 12 10	PASSSCHEIBE	SHIM	CALE	45x55x1,0	1	1		
12	0 40 58 40	SPANNSTIFT	ROLL PIN	GOUPILLE SERRAGE	10x65 ISO 8752 ZN	1	1		
15	1 63 42 70	ABSTELLSTUETZE	PROP STAND	BEQUILLE	99.84-09	1	1	grün	ab:01/2006
	1 63 42 72	ABSTELLSTUETZE	PROP STAND	BEQUILLE	99.84-09 RJ	1	1	rot	
15	0 66 81 20	ABSTELLSTUETZE	PROP STAND	BEQUILLE	99.72-19	2	2	grün	bis:12/2005
	0 66 81 21	ABSTELLSTUETZE	PROP STAND	BEQUILLE	99.72-19 RJ	2	2	rot	bis:12/2005
16	0 60 21 40	FEDERSTECKBOLZEN	SAFETY PIN	BROCHE DE VERROUILLAGE	97.01-15	2	2		bis:12/2005
16	1 63 82 70	VERRIEGELUNGSSTANGE	LATCH	VERROUILLAGE	99.84-00.32	1	1		ab:01/2006
17	1 42 72 80	DRUCKFEDER	PRESSURE SPRING	RESSORT DE PRESSION	VD-263 M ZN	1	1		ab:01/2006
	0 01 30 80	SPANNSTIFT	ROLL PIN	GOUPILLE SERRAGE	5x24 ISO 8752 ZN	2	2		ab:01/2006
	0 01 19 90	SCHEIBE	WASHER	RONDELLE	17 D1441 ZN	1	1		ab:01/2006
	0 64 32 20	GELENKWELLENHALTER	PTO. DRIVE SHAFT HOLDER	SUPPORT D'ARBRE CARDANS	99.68-00.27	1	1	grün	bis:12/2005
	0 64 32 21	GELENKWELLENHALTER	PTO. DRIVE SHAFT HOLDER	SUPPORT D'ARBRE CARDANS	99.68-00.27 RJ	1	1	rot	bis:12/2005
18	1 63 50 40	GELENKWELLENHALTER	PTO. DRIVE SHAFT HOLDER	SUPPORT D'ARBRE CARDANS	99.84-00.22	1	1	grün	ab:01/2006
	0 63 50 42	GELENKWELLENHALTER	PTO. DRIVE SHAFT HOLDER	SUPPORT D'ARBRE CARDANS	99.84-00.22 RJ	1	1	rot	ab:01/2006
17	0 40 71 60	SPANNSTIFT	ROLL PIN	GOUPILLE SERRAGE	8x85 ISO 8752 ZN	2	2		bis:12/2005
19	0 41 99 90	BUEGELSCHRAUBE	STIRRUP BOLT	VIS A ARCHET	M 12 x92x110	1	1		ab:01/2006
	0 62 30 60	BUEGELSCHRAUBE	STIRRUP BOLT	VIS A ARCHET	99.48-05-00.1	1	1		bis:12/2005
20	0 20 06 10	SGMU	SLF LOCK. NUT	ECROU AUTOFR.	N M12 D985 8ZN	2	2		

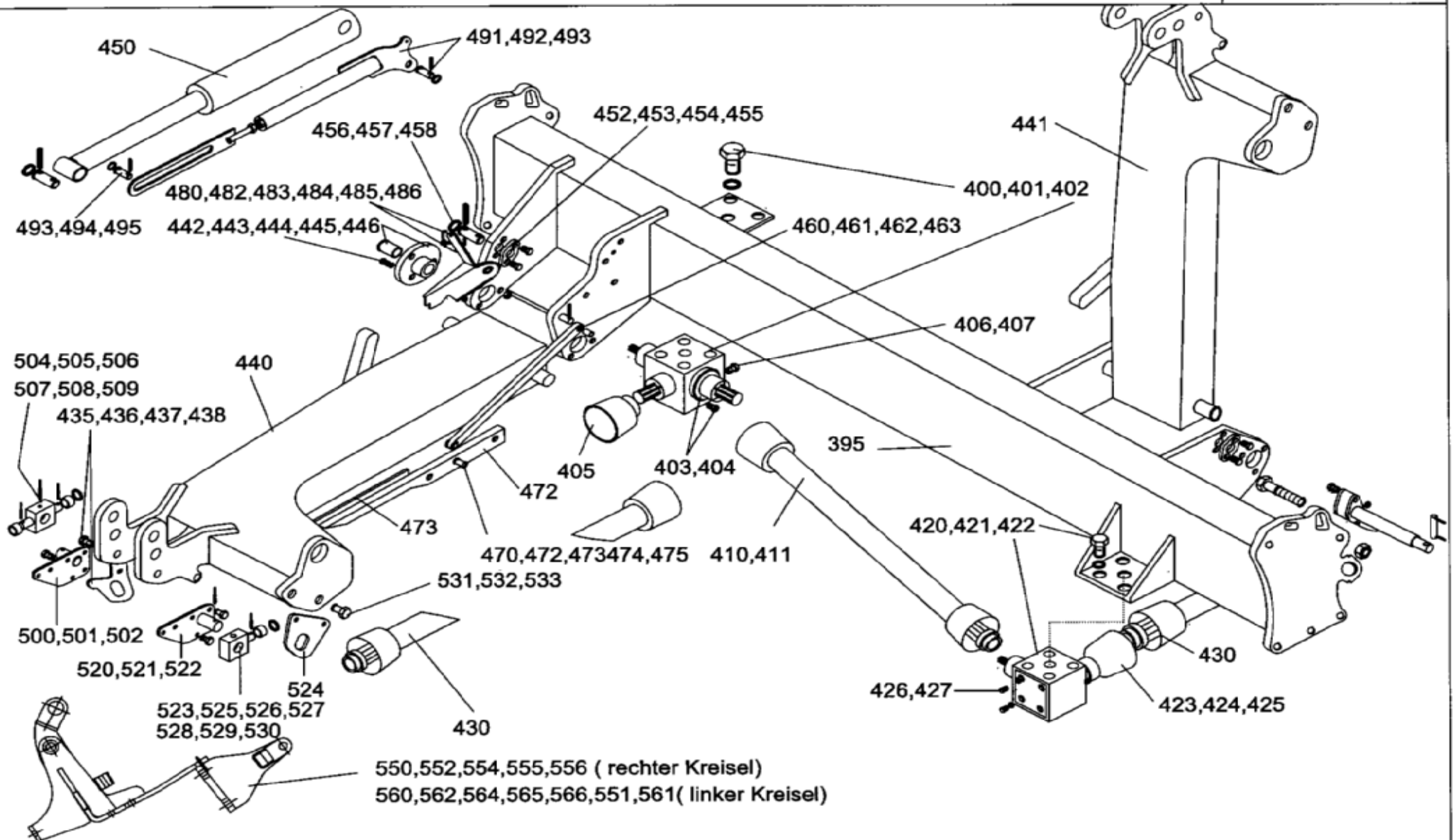
Rahmen vo.				LEVIER DE DIRECTION	S 1805	S1810	P 1420-1		
Pos.	Bestell-Nr.	Benennung	Description	Désignation	SIZE/MASS	Stck.	Stck.	Farbe:	Kommentar
25	1 63 82 00	STECKERHALTER	PLUG HOLDER	APPUI DE FICHE	99.84-00.31	1	1		
	0 01 06 00	6KTSCH	SCREW	VIS	M8x22 D933 8.8ZN	2	2		
	1 42 01 10	6KTMU	HEX NUT	ECROU HEXAG.	M8 D6923 8ZN	2	2		
40	1 61 44 40	RAHMEN	FRAME	CADRE	99.74-01	1	1		bis:12/2005
40	1 61 44 41	RAHMEN	FRAME	CADRE	99.74-01 A	1	1	grün	ab:01/2006
	1 61 44 42	RAHMEN	FRAME	CADRE	99.74-01 A RJ	1	1	rot	ab:01/2006
	1 61 41 60	GLEITLAGERBUCHSE	BUSH	DOUILLE	IGUS WSM 4550-50	2	2		
	0 40 65 90	SCHMIERNIPPEL	LUBR. NIPPLE	GRAISSEUR	H1SFG 8x1	1	1		
41	1 62 72 90	WARNTAFELHALTER	WARNING PANEL HOLDER	SOUFIEU PANNE. DE SIGNALISATI	99.74-00.28	2	2	Grau	
42	0 40 69 20	6KTSCH	SCREW	VIS	M10x60 D931 8.8ZN	4	4		
43	0 01 19 40	SGMU	SLF LOCK. NUT	ECROU AUTOFR.	N M10 D985 8ZN	4	4		
44	2520-183x	WARNTAFEL EDELSTAHL	WARNING PANELS	PANNEAUX DE SIGNALISATION		2	2		
45	0 63 55 70	WARNFOLIE	WARNING FOLIO	FEUILLE SIGNALISATION	98.85-18.2	2	2		
46	0 66 13 80	ZWISCHENPLATTE	INTERMEDIATE PLATE	PLANCHE INTERMEDIAIRE	98.89-00.44	4	4		
47	1 40 35 60	ROHRSCHELLE	PIPE CLAMP	ATTACHE DE TUYAU	D1597 D1=36 ST ZN	4	4		
48	0 20 28 10	FLRDSCH	FLAT ROUND BOLT	VIS PLAT ROND	M8x25 D603 ZN	8	8		
49	0 20 06 00	SGMU	SLF LOCK. NUT	ECROU AUTOFR.	N M8 D985 8ZN	8	8		
70	1 61 53 50	RAHMEN	FRAME	CADRE	99.74-02	1	-	grün	
	1 61 53 51	RAHMEN	FRAME	CADRE	99.74-02 RJ	1	-	rot	
70	1 62 31 50	RAHMEN	FRAME	CADRE	99.77-02	-	1	grün	
	1 62 31 51	RAHMEN	FRAME	CADRE	99.77-02 RJ	-	1	rot	
71	1 40 22 00	6KTSCH	SCREW	VIS	M20x60 D933 10.9ZN	5	5		
72	0 49 59 50	6KTSCH	SCREW	VIS	M20x150 D931 10.9ZN	2	2		
73	1 13 86 30	SCHEIBE	WASHER	RONDELLE	JF 1241-5502	14	14		
74	1 42 19 00	SGMU	SLF LOCK. NUT	ECROU AUTOFR.	N M20 D985 10ZN	7	7		
75	1 62 10 40	ABDECKUNG	COVERING	COUVERCLE	910/714 GPN 910	2	2		
200	1 61 47 01	LENKSTANGE VO. GSW.	STEERING ROD	BIELLE DE DIRECTION	99.74-30 A	1	1	grün	
	1 61 47 03	LENKSTANGE	STEERING ROD	BIELLE DE DIRECTION	99.74-30 A RJ	1	1	rot	
201	1 42 12 30	PASSSCHEIBE	SHIM	CALE	30x42x1,0 D988	1	1		
202	0 01 31 70	SPANNSTIFT	ROLL PIN	GOUPILLE SERRAGE	8x50 ISO 8752 ZN	1	1		
203	0 20 02 50	SPANNSTIFT	ROLL PIN	GOUPILLE SERRAGE	5x50 ISO 8752 ZN	1	1		
220	1 61 46 80	LENKSTANGE MI. GSW.	STEERING ROD	BIELLE DE DIRECTION	99.74-31	1	-	grün	
	1 61 46 81	LENKSTANGE MI. GSW.	STEERING ROD	BIELLE DE DIRECTION	99.74-31 RJ	1	-	rot	
220	1 61 67 40	LENKSTANGE MI. GSW.	STEERING ROD	BIELLE DE DIRECTION	99.77-31	-	1	grün	
	1 61 67 41	LENKSTANGE MI. GSW.	STEERING ROD	BIELLE DE DIRECTION	99.77-31 RJ	-	1	rot	
221	0 40 61 30	SPANNSTIFT	ROLL PIN	GOUPILLE SERRAGE	13x60 ISO 8752 ZN	1	1		
222	0 41 16 70	SPANNSTIFT	ROLL PIN	GOUPILLE SERRAGE	8x60 ISO 8752 ZN	1	1		
222	0 44 20 40	SPANNSTIFT	ROLL PIN	GOUPILLE SERRAGE	5x60 ISO 8752 ZN	1	1		
223	0 43 48 40	SCHEIBE	WASHER	RONDELLE	15 D1441 ST ZN	1	1		
224	1 42 16 70	GLEITLAGERBUCHSE	BUSH	DOUILLE	IGUS MSI 2832-24	2	2		
225	1 61 54 10	SICHERUNGSBLECH	LOCKING PLATE	TOLE D'ARRET	99.74-00.9	4	4		

Rahmen vo.			LEVIER DE DIRECTION			S 1805	S1810	P 1420-1	
Pos.	Bestell-Nr.	Benennung	Description	Désignation	SIZE/MASS	Stck.	Stck.	Farbe:	Kommentar
226	0 41 25 70	SGMU	SLF LOCK. NUT	ECROU AUTOFR.	N M6 D985 8ZN	6	6		
227	0 44 73 90	6KTSCH	SCREW	VIS	M6x35 D933 8.8ZN	6	6		
228	1 42 16 60	GLEITLAGERBUCHSE	BUSH	DOUILLE	IGUS MSI 2832-12	1	1		
229	0 01 10 70	6KTSCH	SCREW	VIS	M6x25 D933 8.8ZN	-	4		
229	0 42 66 80	SCHEIBE	WASHER	RONDELLE	6,4 D125 ST ZN	-	4		
350	0 66 80 60	GELENKWELLE	PTO. DRIVE SHAFT	ARBRE CARDANS	99.72-60	1	1		
350	0 66 80 63	GELENKWELLE	PTO. DRIVE SHAFT	ARBRE CARDANS	99.72-60C	1	1		
360	1 61 44 20	ANTRIEBSWELLE	DRIVE SHAFT	ARBRE D'ENTRAINEMENT	99.74-00.1	1	1		
361	1 63 60 50	FLANSLAGEREINHEIT	FLANGED BEARING UNITY	UNITÉ PALIER À BRIDES	FGF 76207 2RS	1	1		
362	0 43 98 90	STUETZSCHEIBE	SUPPORTING RING	RONDELLE BAGUE D. FRE.	35x45x2,5 D988	2	2		
363	0 01 31 70	SPANNSTIFT	ROLL PIN	GOUPILLE SERRAGE	8x50 ISO 8752 ZN	2	2		
364	0 41 68 20	6KTSCH	SCREW	VIS	M10x50 D931 8.8ZN	2	2		bis.12/07
365	0 01 16 70	6KTMU	HEX NUT	ECROU HEXAG.	BM10 D439 04ZN	2	2		bis.12/07
366	0 43 65 70	SCHEIBE	WASHER	RONDELLE	A11 D7989 ZN	2	2		bis.12/07
367	0 65 21 00	SCHUTZTOPF	GUARD CONE	BOL DE PROTECTION	99.68-00.48	1	1		bis.12/07
368	0 00 65 40	SCHEIBE	WASHER	RONDELLE	A11 D440 ZN	2	2		bis.12/07
369	0 01 16 70	6KTMU	HEX NUT	ECROU HEXAG.	BM10 D439 04ZN	2	2		bis.12/07
370	1 63 60 50	FLANSLAGEREINHEIT	FLANGED BEARING UNITY	UNITÉ PALIER À BRIDES	FGF 76207 2RS	1	1		
371	0 41 66 80	6KTSCH	SCREW	VIS	M10x70 D933 8.8ZN	2	2		
372	0 01 19 40	6KTMU	HEX NUT	ECROU HEXAG.	NM10 D985 ZN	2	2		
373	1 61 44 10	RING	LINK	BOUCLE	99.74-00.8	1	1	grün	
	1 64 20 60	RING	LINK	BOUCLE	99.74-00.8 RJ	1	1	rot	
374	0 01 19 40	SGMU	SLF LOCK. NUT	ECROU AUTOFR.	N M10 D985 8ZN	2	2		
375	0 41 66 80	6KTSCH	SCREW	VIS	M10x70 D933 8.8ZN	2	2		ab:01/08
376	0 01 19 40	6KTMU	HEX NUT	ECROU HEXAG.	NM10 D985 ZN	2	2		ab:01/08
377	1 61 44 10	RING	LINK	BOUCLE	99.74-00.8	1	1		ab:01/08
378	0 01 19 40	6KTMU	HEX NUT	ECROU HEXAG.	N M10 D985 8ZN	2	2		ab:01/08
380	1 61 44 00	DECKEL	CAP	CHAPEAU	99.74-00.2	1	1	grün	
	1 61 44 01	DECKEL	CAP	CHAPEAU	99.74-00.2 RJ	1	1	rot	
381	1 40 34 20	CLIP	CLIP	CLIP	6x19 PA	4	4		
390	1 61 64 30	GELENKWELLE	PTO. DRIVE SHAFT	ARBRE CARDANS	99.74-61	1	1		
391	0 46 75 80	SCHLAUCHSCHELLE	CLAMP	COLLIER DE SERRAGE	AL 100-120 D3017	2	2		

Rahmen mi.

S1805 ,S1810

P1420-2





Rahmen mi.			LEVIER DE DIRECTION			S 1805	S1810	P 1420-2	
Pos.	Bestell-Nr.	Benennung	Description	Désignation	SIZE/MASS	Stck.	Stck.	Farbe:	Kommentar
395	1 61 53 50	Rahmen mi. gsw.	FRAME CENTRE	BATI CENTRE	99.74-02	1	-	grün	
	1 61 53 51	Rahmen mi. gsw.	FRAME CENTRE	BATI CENTRE	99.74-02 RJ	1	-	rot	
	1 62 31 50	Rahmen mi. gsw.	FRAME CENTRE	BATI CENTRE	99.77-02	-	1	grün	
	1 62 31 51	Rahmen mi. gsw.	FRAME CENTRE	BATI CENTRE	99.77-02 RJ	-	1	rot	
400	0 66 82 50	GETRIEBE	GEAR	MÉCANISME	99.72-64	1	-	grün	
	0 66 82 51	GETRIEBE	GEAR	MÉCANISME	99.72-64 RJ	1	-	rot	
400	1 61 60 31	GETRIEBE	GEAR	MÉCANISME	99.77-64 A	-	1	grün	
	1 61 60 32	GETRIEBE	GEAR	MÉCANISME	99.77-64 A RJ	-	1	rot	
401	0 01 73 30	SCHMIEROEL	LUBRICATING OIL	HUILE DE GRAISSAGE	SLP 220 D51517	1	1		
402	0 01 11 70	6KTSCH	SCREW	VIS	M12x25 D933 8.8ZN	4	4		
403	1 62 00 80	RING	LINK	BOUCLE	99.74-00.18	2	2	grün	
	1 62 00 81	RING	LINK	BOUCLE	99.74-00.18 RJ	2	2	rot	
404	0 20 21 90	6KTSCH	SCREW	VIS	M8x30 D933 8.8ZN	4	4		
405	1 62 43 20	SCHUTZTOPF	GUARD CONE	BOL DE PROTECTION	99.74-00.48	1	1		
406	0 01 10 80	6KTSCH	SCREW	VIS	M8x16 D933 8.8ZN	4	4		
407	0 42 66 50	SCHEIBE	WASHER	RONDELLE	A8,4 D125 ST ZN	4	4		
410	1 61 64 30	GELENKWELLE	PTO. DRIVE SHAFT	ARBRE CARDANS	99.74-61	1	1		
411	0 46 75 80	SCHLAUCHSCHELLE	CLAMP	COLLIER DE SERRAGE	AL 100-120 D3017	2	2		
420	0 66 82 70	GETRIEBE	GEAR	MÉCANISME	99.72-65	1	-	grün	
	0 66 82 71	GETRIEBE	GEAR	MÉCANISME	99.72-65 RJ	1	-	rot	
420	1 61 60 40	GETRIEBE	GEAR	MÉCANISME	99.77-65	-	1	grün	bis:2005
	1 61 60 43	GETRIEBE	GEAR	MÉCANISME	99.77-65 RJ	-	1	rot	bis:2005
420	1 61 60 41	GETRIEBE	GEAR	MÉCANISME	99.77-65A	-	1	grün	ab:2006
	1 61 60 42	GETRIEBE	GEAR	MÉCANISME	99.77-65A RJ	-	1	rot	ab:2006
421	0 01 73 30	SCHMIEROEL	LUBRICATING OIL	HUILE DE GRAISSAGE	CLP 220 D51517	1	1		
422	0 01 11 70	6KTSCH	SCREW	VIS	M12x25 D933 8.8ZN	4	4		
423	1 62 00 80	RING	LINK	BOUCLE	99.74-00.18	1	1		
424	0 20 21 90	6KTSCH	SCREW	VIS	M8x30 D933 8.8ZN	2	2		
425	1 62 43 20	SCHUTZTOPF	GUARD CONE	BOL DE PROTECTION	99.74-00.48	1	1		
426	0 01 10 80	6KTSCH	SCREW	VIS	M8x16 D933 8.8ZN	4	4		
427	0 42 66 50	SCHEIBE	WASHER	RONDELLE	A8,4 D125 ST ZN	4	4		
430	1 61 65 10	GELENKWELLE	PTO. DRIVE SHAFT	ARBRE CARDANS	99.74-62	2	-		
430	1 62 11 30	GELENKWELLE	PTO. DRIVE SHAFT	ARBRE CARDANS	99.77-62	-	2		
435	1 62 66 62	FUEHRUNGSPLATTE	GUIDE PLATE	PLAQUE DE GUIDAGE	99.74-00.113 B	2	2	grün	
	1 62 66 63	FUEHRUNGSPLATTE	GUIDE PLATE	PLAQUE DE GUIDAGE	99.74-00.113 B RJ	2	2	rot	
436	0 29 46 40	SCHEIBE	WASHER	RONDELLE	A 21 D 125	-	12		
437	0 42 49 40	6KTSCH	SCREW	VIS	M20x65 D931 8.8ZN	-	6		
438	0 40 57 00	6KTMU	HEX NUT	ECROU HEXAG.	M20 D934 8ZN	-	6		

Rahmen mi.			LEVIER DE DIRECTION			S 1805	S1810	P 1420-2	
Pos.	Bestell-Nr.	Benennung	Description	Désignation	SIZE/MASS	Stck.	Stck.	Farbe:	Kommentar
440	1 61 59 11	KREISELTRAEGER	ROTOR CARRIER	PORTE-TOUPIE	99.74-07A	1	-	grün	
	1 61 59 12	KREISELTRAEGER	ROTOR CARRIER	PORTE-TOUPIE	99.74-07A RJ	1	-	rot	
441	1 61 91 21	KREISELTRAEGER	ROTOR CARRIER	PORTE-TOUPIE	99.74-08A	1	-	grün	
	1 61 91 22	KREISELTRAEGER	ROTOR CARRIER	PORTE-TOUPIE	99.74-08A RJ	1	-	rot	
440	1 62 32 01	KREISELTRAEGER	ROTOR CARRIER	PORTE-TOUPIE	99.77-07A	-	1	grün	
	1 62 32 02	KREISELTRAEGER	ROTOR CARRIER	PORTE-TOUPIE	99.77-07A RJ	-	1	rot	
441	1 62 32 81	KREISELTRAEGER	ROTOR CARRIER	PORTE-TOUPIE	99.77-08A	-	1	grün	
	1 62 32 82	KREISELTRAEGER	ROTOR CARRIER	PORTE-TOUPIE	99.77-08A RJ	-	1	rot	
442	1 61 56 40	NABE	HUB	MOYEU	99.74-00.4	4	4		
443	1 61 58 50	GLEITLAGERBUCHSE	BUSH	DOUILLE	IGUS ZSM-4044-40	4	4		
443	1 62 92 30	SCHEIBE 42X85X1,5	WASHER	RONDELLE	99.74-00.60	4	4		
444	1 40 63 00	6KTSCH	SCREW	VIS	M12x35 D933 8.8ZN	12	12		
445	0 42 48 80	SCHEIBE	WASHER	RONDELLE	A13 D125 ST ZN	12	12		
446	0 01 16 40	6KTMU	HEX NUT	ECROU HEXAG.	M12 D934 8ZN	12	12		
450	1 61 51 40	ZUGZYLINDER	TENSION CYLINDER	TENDEUR CYLINDRE	99.74-45	2	-		
450	1 62 11 00	ZUGZYLINDER	TENSION CYLINDER	TENDEUR CYLINDRE	99.77-45	-	2		
	1 61 64 20	DICHTUNGSSATZ	SEALING SET	JEU DE GARNITURE	BÜTER 99.74-45-01	1	1		
452	1 62 01 80	LAGERKLOTZ	BEARING BLOCK	SUPPORT DE PALIER	99.74-11	4	4		
	1 61 58 70	GLEITLAGERBUCHSE	BUSH	DOUILLE	IGUS ZSM 3034-30	1	1		
453	0 40 65 90	SCHMIERNIPPEL	LUBR. NIPPLE	GRAISSEUR	H1SFG 8x1	4	4		
454	1 42 14 70	6KTSCH	SCREW	VIS	M16x40 D933 10.9ZN	8	8		
455	0 45 30 20	SPANNSCHEIBE	TENSION WASHER	RONDELLE TENDEUR	16 D6796 FST ZN	8	8		
456	1 62 03 30	BOLZEN	PIN	AXE	99.74-00.6	2	2		
457	0 45 96 00	SCHEIBE	WASHER	RONDELLE	A31 D125 ST ZN	4	4		
458	0 01 31 70	SPANNSTIFT	ROLL PIN	GOUPILLE SERRAGE	8x50 ISO 8752 ZN	4	4		
460	1 62 22 50	STREBE	STRUT	ETAI	99.74-00.30	2	-	grün	
	1 62 22 51	STREBE	STRUT	ETAI	99.74-00.30 RJ	2	-	rot	
460	1 62 33 20	STREBE	STRUT	ETAI	99.77-00.30	-	2	grün	
	1 62 33 21	STREBE	STRUT	ETAI	99.77-00.30 RJ	-	2	rot	
461	1 62 21 10	GLEITLAGERBUCHSE	BUSH	DOUILLE	IGUS WSM-2022-12	4	4		
462	0 20 14 00	SCHEIBE	WASHER	RONDELLE	21 D1441 ST ZN	4	4		
463	0 01 31 40	SPANNSTIFT	ROLL PIN	GOUPILLE SERRAGE	8x36 ISO 8752 ZN	4	4		
470	1 62 24 50	SCHIEBER	SLIDE	TIROIR	99.74-132	1	-	grün	
	1 62 24 51	SCHIEBER	SLIDE	TIROIR	99.74-132 RJ	1	-	rot	
471	1 62 24 60	SCHIEBER	SLIDE	TIROIR	99.74-133	1	-	grün	
	1 62 24 61	SCHIEBER	SLIDE	TIROIR	99.74-133 RJ	1	-	rot	
470	1 62 34 00	SCHIEBER	SLIDE	TIROIR	99.77-132	-	1	grün	
	1 62 34 01	SCHIEBER	SLIDE	TIROIR	99.77-132 RJ	-	1	rot	
471	1 62 34 30	SCHIEBER	SLIDE	TIROIR	99.77-133	-	1		
	1 62 34 31	SCHIEBER	SLIDE	TIROIR	99.77-133 RJ	-	1		

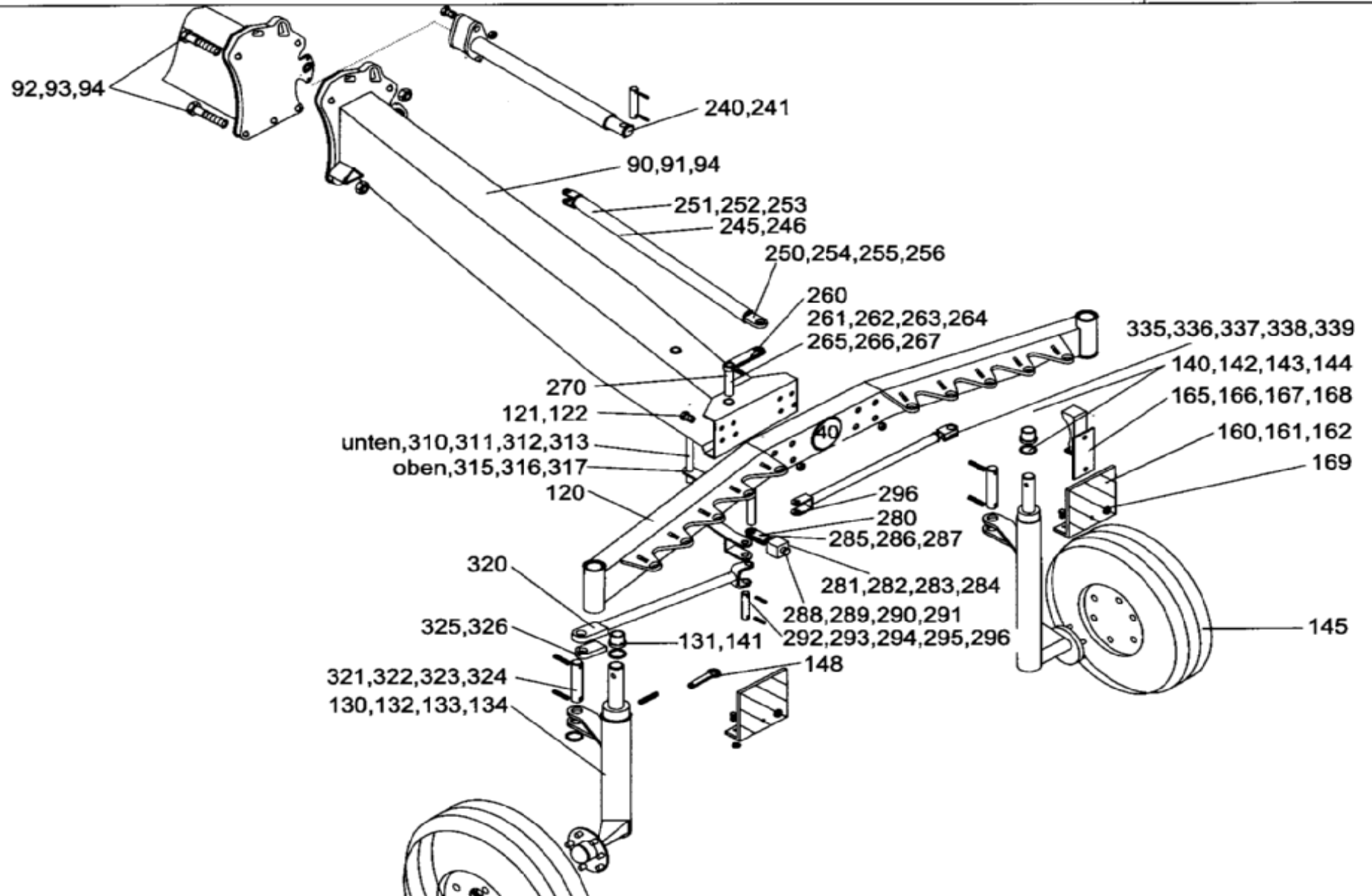
Rahmen mi.			LEVIER DE DIRECTION			S 1805	S1810	P 1420-2	
Pos.	Bestell-Nr.	Benennung	Description	Désignation	SIZE/MASS	Stck.	Stck.	Farbe:	Kommentar
472	1 62 24 00	BLATTFEDER	PLATE SPRING	RESSORT A LAMES	99.74-00.22	2	2		
473	1 62 24 10	BLATTFEDER	PLATE SPRING	RESSORT A LAMES	99.74-00.23	2	2		
474	0 01 31 40	SPANNSTIFT	ROLL PIN	GOUPILLE SERRAGE	8x36 ISO 8752 ZN	2	2		
	0 29 46 90	SCHEIBE	WASHER	RONDELLE	36 D 126	2	2		
475	0 01 30 90	SPANNSTIFT	ROLL PIN	GOUPILLE SERRAGE	5x36 ISO 8752 ZN	2	2		
480	1 62 16 60	FALLE	LATCH	PIÈGE	99.78-46	1	1		
481	1 62 16 70	FALLE	LATCH	PIÈGE	99.78-56	1	1		
482	1 61 55 80	BOLZEN	PIN	AXE	99.74-00.7	2	2		
483	0 45 96 00	SCHEIBE	WASHER	RONDELLE	A31 D125 ST ZN	2	2		
484	0 01 31 70	SPANNSTIFT	ROLL PIN	GOUPILLE SERRAGE	8x50 ISO 8752 ZN	2	2		
485	1 62 28 30	WINKELSTIFT	PLUG	FICHE	98.96-00.44	2	2		
486	0 66 84 50	ZUGFEDER	TENSION SPRING	RESSORT TENDEUR	98.89-00.19Z	-	2		
490	1 61 70 30	STREBE	STRUT	ETAI	99.74-106	2	-	grün	
	1 61 70 31	STREBE	STRUT	ETAI	99.74-106 RJ	2	-	rot	
490	1 62 33 70	STREBE	STRUT	ETAI	99.77-106	-	2	grün	
	1 62 33 71	STREBE	STRUT	ETAI	99.77-106 RJ	-	2	rot	
491	0 20 14 00	SCHEIBE	WASHER	RONDELLE	21 D1441 ST ZN	2	2		
492	0 01 31 40	SPANNSTIFT	ROLL PIN	GOUPILLE SERRAGE	8x36 ISO 8752 ZN	2	2		
493	1 62 22 60	BOLZEN	PIN	AXE	99.74-00.5	2	2		
494	0 20 14 00	SCHEIBE	WASHER	RONDELLE	31 D1441 ST ZN	4	4		
495	0 01 31 40	SPANNSTIFT	ROLL PIN	GOUPILLE SERRAGE	8x36 ISO 8752 ZN	2	2		
500	1 61 64 70	BOLZEN	PIN	AXE	99.74-114	2	2	grün	
	1 61 64 71	BOLZEN	PIN	AXE	99.74-114 RJ	2	2	rot	
501	1 40 63 00	6KTSCH	SCREW	VIS	M12x35 D933 8.8ZN	8	8		
502	0 01 19 80	SCHEIBE	WASHER	RONDELLE	13x25x3,0 D1441	8	8		
503	1 61 65 40	ROLLE	ROLLER	GALET	99.74-00.12	2	2		
504	1 61 65 30	ROLLENHALTER	ROLLER HOLDER	SUPPORT À ROULEAUX	99.74-00.11	2	2		
505	0 68 79 50	ROLLE	ROLLER	GALET	99.72-00.50	4	4		
506	0 01 21 00	SCHEIBE	WASHER	RONDELLE	26 D1441 ST	4	4		
507	1 40 72 30	SPANNSTIFT	ROLL PIN	GOUPILLE SERRAGE	10x70 ISO 8752 ZN	2	2		
508	0 44 72 30	SPANNSTIFT	ROLL PIN	GOUPILLE SERRAGE	6x70 ISO 8752 ZN	2	2		
509	0 01 31 70	SPANNSTIFT	ROLL PIN	GOUPILLE SERRAGE	8x50 ISO 8752 ZN	4	4		
520	1 61 65 00	BOLZEN	PIN	AXE	99.74-115	2	2	grün	
	1 61 65 01	BOLZEN	PIN	AXE	99.74-115 RJ	2	2	rot	
521	1 40 63 00	6KTSCH	SCREW	VIS	M12x35 D933 8.8ZN	8	8		
522	0 01 19 80	SCHEIBE	WASHER	RONDELLE	13x25x3,0 D1441	8	8		
523	1 61 65 40	ROLLE	ROLLER	GALET	99.74-00.12	2	2		
524	1 61 65 60	FUEHRUNGSPLATTE	GUIDE PLATE	PLAQUE DE GUIDAGE	99.74-00.13	2	2		
525	1 61 65 20	ROLLENHALTER	ROLLER HOLDER	SUPPORT À ROULEAUX	99.74-00.10	2	2		
526	0 68 79 50	ROLLE	ROLLER	GALET	99.72-00.50	2	2		
527	0 01 21 00	SCHEIBE	WASHER	RONDELLE	26 D1441 ST	2	2		

Rahmen mi.				LEVIER DE DIRECTION		S 1805	S1810	P 1420-2		
Pos.	Bestell-Nr.	Benennung	Description	Désignation	SIZE/MASS	Stck.	Stck.	Farbe:	Kommentar	
528	1 40 72 30	SPANNSTIFT	ROLL PIN	GOUPILLE SERRAGE	10x70 ISO 8752 ZN	2	2			
529	0 44 72 30	SPANNSTIFT	ROLL PIN	GOUPILLE SERRAGE	6x70 ISO 8752 ZN	2	2			
530	0 01 31 70	SPANNSTIFT	ROLL PIN	GOUPILLE SERRAGE	8x50 ISO 8752 ZN	2	2			
531	0 42 49 40	6KTSCH	SCREW	VIS	M20x65 D931 8.8ZN	4	4			
532	0 40 57 00	6KTMU	HEX NUT	ECROU HEXAG.	M20 D934 8ZN	4	4			
533	0 29 46 40	SCHEIBE	WASHER	RONDELLE	A21 D125 ST ZN	8	8			
550	1 61 76 10	FUEHRUNG RE.	GUIDE	GUIDE	99.74-130	1	1	grün		
	1 61 76 12	FUEHRUNG RE.	GUIDE	GUIDE	99.74-130 RL	1	1	rot		
551	0 42 48 80	SCHEIBE	WASHER	RONDELLE	A13 D125 ST ZN	4	4			
552	1 42 14 90	SGSCH	SLF LOCK BOLT	VIS AUTOFREINEE	M12x40	8	8			
554	1 62 19 80	LAUFROLLE	TROLLEY	GALET	99.70-01-20.30	1	1			
555	1 62 23 10	BOLZEN	PIN	AXE	99.74-00.21	1	1			
556	0 06 38 10	SPANNSTIFT	ROLL PIN	GOUPILLE SERRAGE	6x30 ISO 8752 ZN	1	1			
560	1 61 76 20	FUEHRUNG LI.	GUIDE	GUIDE	99.74-131	1	1	grün		
	1 61 76 21	FUEHRUNG LI.	GUIDE	GUIDE	99.74-131 RJ	1	1	rot		
561	0 42 48 80	SCHEIBE	WASHER	RONDELLE	A13 D125 ST ZN	4	4			
562	1 42 14 90	SGSCH	SLF LOCK BOLT	VIS AUTOFREINEE	M12x40	8	8			
564	1 62 19 80	LAUFROLLE	TROLLEY	GALET	99.70-01-20.30	1	1			
565	1 62 23 10	BOLZEN	PIN	AXE	99.74-00.21	1	1			
566	0 06 38 10	SPANNSTIFT	ROLL PIN	GOUPILLE SERRAGE	6x30 ISO 8752 ZN	1	1			

Rahmen hi.

S1805,S1810

P1420-3



Rahmen hi.			LEVIER DE DIRECTION			S 1805	S1810	P 1420-3	
Pos.	Bestell-Nr.	Benennung	Description	Désignation	SIZE/MASS	Stck.	Stck.	Farbe:	Kommentar
90	1 61 56 00	RAHMEN	FRAME	CADRE	99.74-03	1	1	grün	bis Bauj.05
	1 61 56 01	RAHMEN	FRAME	CADRE	99.74-03A	1	1	rot	ab Bauj.06
	1 42 15 80	GLEITLAGERBUCHSE	BUSH	DOUILLE	IGUS JSM 3034-30	4	4		
	0 40 65 90	SCHMIERNIPPEL	LUBR. NIPPLE	GRAISSEUR	H1SFG 8x1	1	1		
91	1 40 22 00	6KTSCH	SCREW	VIS	M20x60 D933 10.9ZN	5	5		
92	0 49 59 50	6KTSCH	SCREW	VIS	M20x150 D931 10.9ZN	2	2		
93	1 13 86 30	SCHEIBE	WASHER	RONDELLE	JF 1241-5502	14	14		
94	1 42 19 00	SGMU	SLF LOCK. NUT	ECROU AUTOFR.	N M20 D985 10ZN	7	7		
120	1 61 34 10	ACHSE	AXLE	ESSIEU	99.74-10	1	1	grün	bis Bauj.05
	1 61 34 12	ACHSE	AXLE	ESSIEU	99.74-10A RJ	1	1	rot	ab Bauj.06
	1 42 15 70	GLEITLAGERBUCHSE	BUSH	DOUILLE	IGUS GSM 4550-50	4	4		
	0 41 23 30	6KTSCH	SCREW	VIS	M10x20 D933 8,8VP	2	2		
	0 40 65 90	SCHMIERNIPPEL	LUBR. NIPPLE	GRAISSEUR	H1SFG 8x1	1	1		
121	0 49 59 50	6KTSCH	SCREW	VIS	M20x150 D931 10.9ZN	8	8		
122	1 40 91 10	6KTMU	HEX NUT	ECROU HEXAG.	M20 D6923 10ZN	8	8		
130	1 61 37 10	RADBUEGEL	WHEEL BRACKET	SUPPORT DE ROUE	99.74-14	1	1	grün	
	1 61 37 11	RADBUEGEL	WHEEL BRACKET	SUPPORT DE ROUE	99.74-14 RJ	1	1	rot	
131	1 62 42 70	GLEITLAGER-ANLAUFSCH.	SLIDE BEARING	PALIER LISSE	IGUS WTM-4874-020	1	1		
132	1 42 12 10	PASSSCHEIBE	SHIM	CALE	45x55x1,0 D988	1	1		
133	0 48 10 60	SPANNSTIFT	ROLL PIN	GOUPILLE SERRAGE	13x70 ISO 8752 ZN	1	1		
134	0 48 10 70	SPANNSTIFT	ROLL PIN	GOUPILLE SERRAGE	8x70 ISO 8752 ZN	1	1		
135	1 64 41 10	ROHRSCHUTZKAPPE	PROTECT. CAP	CHAPPEAU PROTECT		2	2		
140	1 61 43 40	RADBUEGEL	WHEEL BRACKET	SUPPORT DE ROUE	99.74-15	1	1	grün	
	1 61 43 41	RADBUEGEL	WHEEL BRACKET	SUPPORT DE ROUE	99.74-15 RJ	1	1	rot	
141	1 62 42 70	GLEITLAGER-ANLAUFSCH.	SLIDE BEARING	PALIER LISSE	IGUS WTM-4874-020	1	1		
142	1 42 12 10	PASSSCHEIBE	SHIM	CALE	45x55x1,0 D988	1	1		
143	0 48 10 60	SPANNSTIFT	ROLL PIN	GOUPILLE SERRAGE	13x70 ISO 8752 ZN	1	1		
144	0 48 10 70	SPANNSTIFT	ROLL PIN	GOUPILLE SERRAGE	8x70 ISO 8752 ZN	1	1		
145	1 61 56 90	RAD	WHEEL	ROUE	99.74-16	2	2		
145	1 61 56 91	RAD (BREITREIFEN))	WHEEL	ROUE	99.74-16 A	2	2		
148	1 62 18 80	RADBUEGELARRETTIERUNG	WHEEL BRACKET STOP	SUPPORT DE ROUE	99.74-00.51	2	2	grün	
	1 62 18 81	RADBUEGELARRETTIERUNG	WHEEL BRACKET STOP	SUPPORT DE ROUE	99.74-00.51 RJ	2	2	rot	
160	2520-183x	WARNTAFEL	WARNING PANELS	PANNEAUX DE SIGNALISATION		2	2		
161	0 63 55 70	WARNFOLIE	WARNING FOLIO	FEUILLE SIGNALISATION	98.85-18.2	2	2		
162	0 20 68 50	SCHEIBE	WAHER	RONDELLE	11 D126 ST ZN	12	12		
163	0 42 51 40	HUTMUTTER	CAP NUT	CROU CHAPEAU	M10 D1587 ZN	6	6		
165	0 49 52 00	UNTERLEGKEIL	KEY	CALE	TRIPUS 150.039	2	2		
166	0 49 52 10	HALTER	SUPPORT	SUPPORT	TRIPUS 150.079	2	2		

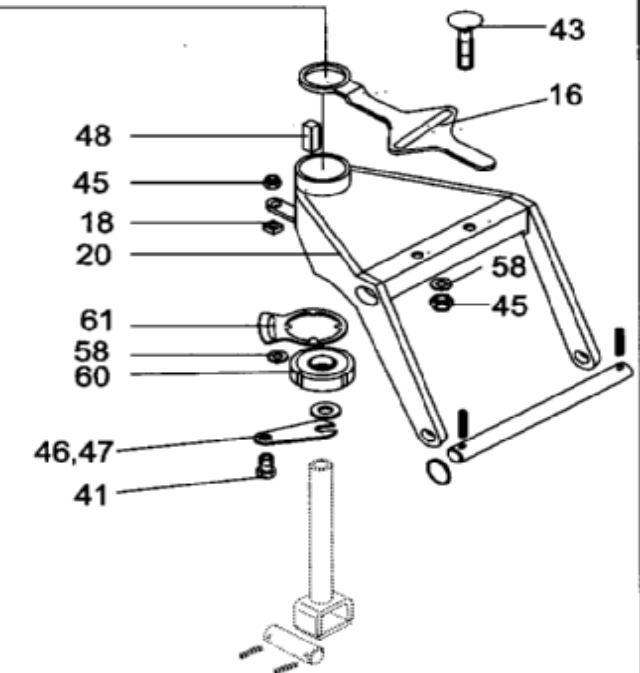
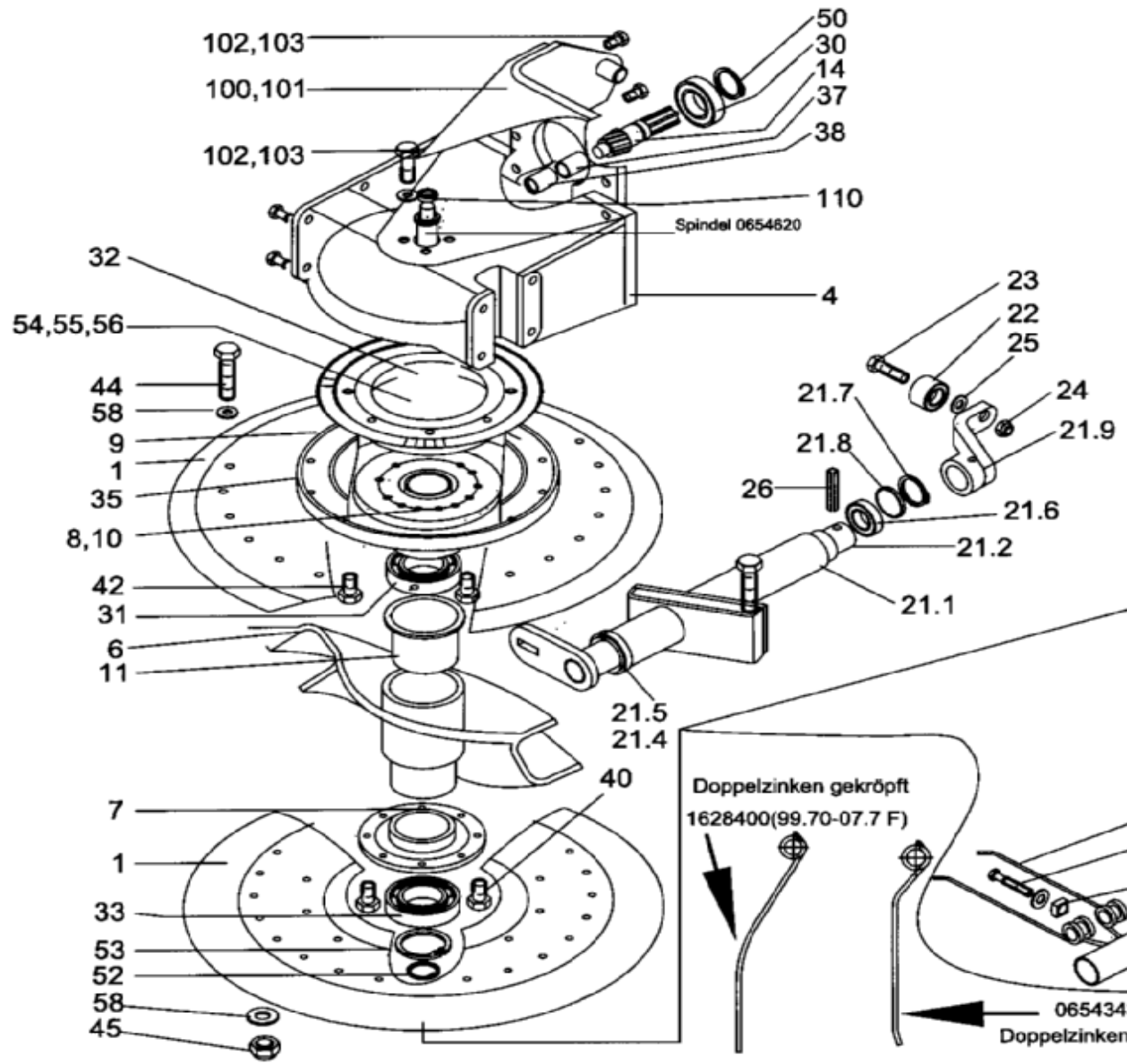
Rahmen hi.			LEVIER DE DIRECTION			S 1805	S1810	P 1420-3	
Pos.	Bestell-Nr.	Benennung	Description	Désignation	SIZE/MASS	Stck.	Stck.	Farbe:	Kommentar
167	0 46 70 40	6KTSCH	SCREW	VIS	;5x16 D933 8.8ZN	4	4		
168	0 49 59 10	SGMU	SLF LOCK. NUT	ECROU AUTOFR.	N M5 D985 8ZN	4	4		
169	1 40 09 20	RUECKSTRAHLER	REAR REFLECTOR	REFLECTEUR	31.5x70	2	2		
240	0 66 34 10	GELENKKOPF	JOINT TOP	TÊTE DE JOINT	99.72-33	1	1		
241	0 02 55 90	6KTMU	HEX NUT	ECROU HEXAG.	M20x1,5 D934 8ZN	1	1		
245	1 61 46 50	LENKSTANGE	STEERING ROD	BIELLE DE DIRECTION	99.74-32	1	1	grün	
	1 61 46 51	LENKSTANGE	STEERING ROD	BIELLE DE DIRECTION	99.74-32 RJ	1	1	rot	
246	1 42 15 30	6KTMU	SCREW	VIS	M20x1,5 D934 8ZN	1	1		
250	1 62 54 20	GELENKLASCHE	JOINT BAR	COUVRE-JOINT	99.74-28	1	1		
251	0 40 61 30	SPANNSTIFT	ROLL PIN	GOUPILLE SERRAGE	13x60 ISO 8752 ZN	1	1		
252	0 41 16 70	SPANNSTIFT	ROLL PIN	GOUPILLE SERRAGE	8x60 ISO 8752 ZN	1	1		
252	0 44 20 40	SPANNSTIFT	ROLL PIN	GOUPILLE SERRAGE	5x60 ISO 8752 ZN	-	1		
253	0 43 48 40	SCHEIBE	WASHER	RONDELLE	15 D1441 ST ZN	1	1		
254	1 42 12 30	PASSSCHEIBE	SHIM	CALE	30x42x1,0 D988	1	1		
255	0 01 31 70	SPANNSTIFT	ROLL PIN	GOUPILLE SERRAGE	8x50 ISO 8752 ZN	1	1		
256	0 20 02 50	SPANNSTIFT	ROLL PIN	GOUPILLE SERRAGE	5x50 ISO 8752 ZN	1	1		
260	1 61 45 30	LENKHEBEL	STEERING LEVER	LEVIER DE DIRECTION	99.74-36	1	1		
261	0 42 65 00	PASFED	SHIM	CALE	A10x8x40 D6885	1	1		
262	0 48 10 90	SPANNSTIFT	ROLL PIN	GOUPILLE SERRAGE	13x50 ISO 8752 ZN	1	1		
263	0 01 31 70	SPANNSTIFT	ROLL PIN	GOUPILLE SERRAGE	8x50 ISO 8752 ZN	1	1		
264	0 20 02 50	SPANNSTIFT	ROLL PIN	GOUPILLE SERRAGE	5x50 ISO 8752 ZN	1	1		
265	1 62 56 50	SICHERUNG	SAFETY DEVICE	CONSOLIDATION	99.74-00.36	2	2		
266	0 01 16 30	6KTMU	HEX NUT	ECROU HEXAG.	M8 D934 8ZN	2	2		
267	0 42 66 50	SCHEIBE	WASHER	RONDELLE	A8,4 D125 ST ZN	4	4		
270	1 61 45 90	ACHSE	AXLE	ESSIEU	99.74-00.37	1	1		
280	1 62 76 40	FUEHRUNG	GUIDE	GUIDE	99.74-37	1	1	grün	
	1 62 76 41	FUEHRUNG	GUIDE	GUIDE	99.74-37 RJ	1	1	rot	
281	0 42 65 00	PASFED	SHIM	CALE	A10x8x40 D6885	1	1		
282	0 48 10 90	SPANNSTIFT	ROLL PIN	GOUPILLE SERRAGE	13x50 ISO 8752 ZN	1	1		
283	0 01 31 70	SPANNSTIFT	ROLL PIN	GOUPILLE SERRAGE	8x50 ISO 8752 ZN	1	1		
284	0 20 02 50	SPANNSTIFT	ROLL PIN	GOUPILLE SERRAGE	5x50 ISO 8752 ZN	1	1		
285	0 66 36 10	GELENKSTEIN	ARTICULATED BLOCK	BLOC ARTICULÉ	99.72-00.22	1	1		
286	1 42 15 80	GLEITLAGERBUCHSE	BUSH	DOUILLE	IGUS JSM-3034-30	2	2		
287	0 40 65 90	SCHMIERNIPPEL	LUBR. NIPPLE	GRAISSEUR	H1SFG 8x1	1	1		
288	0 66 60 40	FALTENBALG	FOLD BELLOWS	SOUFFLET PLIÉ	99.72-00.25	2	2		
289	0 46 47 50	KABELBINDER	CABLE CONNECTOR	BORNE DE JONCTION	4,8x122	2	2		
290	0 67 38 20	STUETZRING	STIFFENING RING	BOUCLE D'APPUI	99.72-00.47	1	1		
291	0 01 31 20	SPANNSTIFT	ROLL PIN	GOUPILLE SERRAGE	6x45 ISO 8752 ZN	1	1		
292	0 66 40 50	BOLZEN	PIN	AXE	99.72-00.24	1	1		
293	0 66 36 20	BOLZEN	PIN	AXE	99.72-00.23	1	1		
294	0 44 72 30	SPANNSTIFT	ROLL PIN	GOUPILLE SERRAGE	6x70	2	2		

Rahmen hi.			LEVIER DE DIRECTION			S 1805	S1810	P 1420-3		
Pos.	Bestell-Nr.	Benennung	Description	Désignation	SIZE/MASS	Stck.	Stck.	Farbe:	Kommentar	
295	1 42 12 30	PASSSCHEIBE	SHIM	CALE	30x42x1,0 D988	2	2			
296	1 40 45 00	GLEITLAGERBUCHSE	BUSH	DOUILLE	IGUS GSM-3034-15	1	1			
310	1 61 45 20	LENKHEBEL	STEERING LEVER	LEVIER DE DIRECTION	99.74-38	1	1	grün		
	1 61 45 21	LENKHEBEL	STEERING LEVER	LEVIER DE DIRECTION	99.74-38 RJ	1	1	rot		
311	1 40 45 00	GLEITLAGERBUCHSE	BUSH	DOUILLE	IGUS GSM-3034-15	1	1			
312	1 62 45 10	GLEITLAGERBUCHSE	BUSH	DOUILLE	99.74-00.19	1	1			
313	0 45 96 00	SCHEIBE	WASHER	RONDELLE	A31 D125 ST ZN	1	1			
315	1 62 42 90	PASSSCHEIBE	SHIM	CALE	30x42x1,0 D988	2	2			
316	0 48 10 90	SPANNSTIFT	ROLL PIN	GOUPILLE SERRAGE	13x50 ISO 8752 ZN	1	1			
317	0 01 31 70	SPANNSTIFT	ROLL PIN	GOUPILLE SERRAGE	8x50 ISO 8752 ZN	1	1			
320	1 61 44 50	SPURSTANGE	TRACK ROD	BARRE D'ACCOUPEMENT	99.74-34	1	1	grün		
	1 61 44 51	SPURSTANGE	TRACK ROD	BARRE D'ACCOUPEMENT	99.74-34 RJ	1	1	rot		
321	1 61 42 60	BOLZEN	PIN	AXE	99.74--00.15	-	1			
322	0 29 46 40	SCHEIBE	WASHER	RONDELLE	A21 D125 ST ZN	1	-			
323	0 01 31 40	SPANNSTIFT	ROLL PIN	GOUPILLE SERRAGE	8x36 ISO 8752 ZN	1	1			
324	0 01 30 90	SPANNSTIFT	ROLL PIN	GOUPILLE SERRAGE	5x36 ISO 8752 ZN	1	1			
325	1 61 45 60	GLEITLAGERBUCHSE	BUSH	DOUILLE	IGUS WSM-2022-20	1	1			
326	0 40 65 90	SCHMIERNIPPEL	LUBR. NIPPLE	GRAISSEUR	H1SFG 8x1	1	1			
335	1 61 44 80	SPURSTANGE	TRACK ROD	BARRE D'ACCOUPEMENT	99.74-35	1	1	grün		
	1 61 44 81	SPURSTANGE	TRACK ROD	BARRE D'ACCOUPEMENT	99.74-35 RJ	1	1	rot		
	1 42 73 90	SPURSTANGE RE. GSW.	TRACK ROD	BARRE D'ACCOUPEMENT	99.74-35-01	1	1			
	1 61 45 60	GLEITLAGERBUCHSE	BUSH	DOUILLE	IGUS WSM-2022-20	1	1			
	0 40 65 90	SCHMIERNIPPEL	LUBR. NIPPLE	GRAISSEUR	H1SFG 8x1	1	1			
336	1 61 42 60	BOLZEN	PIN	AXE	99.74--00.15	-	1			
337	0 29 46 40	SCHEIBE	WASHER	RONDELLE	A21 D125 ST ZN	-	2			
338	0 01 31 40	SPANNSTIFT	ROLL PIN	GOUPILLE SERRAGE	8x36 ISO 8752 ZN	2	-			
339	0 01 30 90	SPANNSTIFT	ROLL PIN	GOUPILLE SERRAGE	5x36 ISO 8752 ZN	2	-			

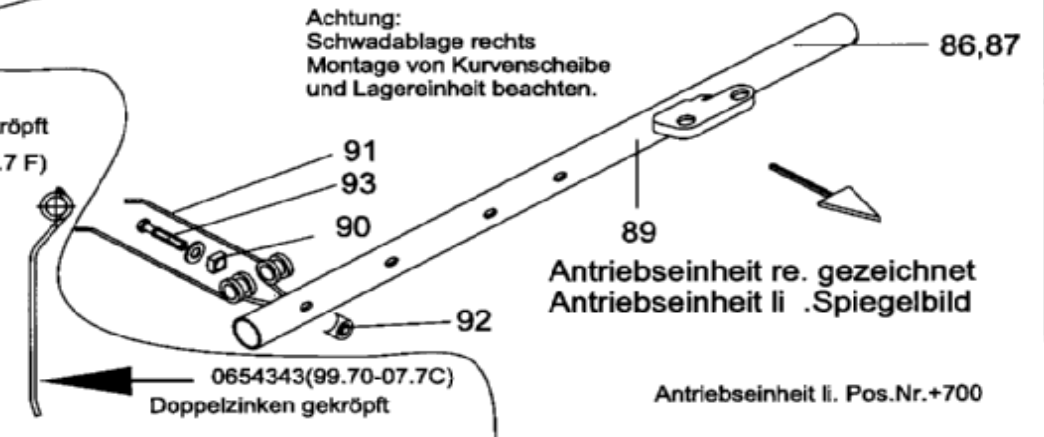


Antriebseinheit ( M 800-M 860,S1805,S1810)

P1426-2



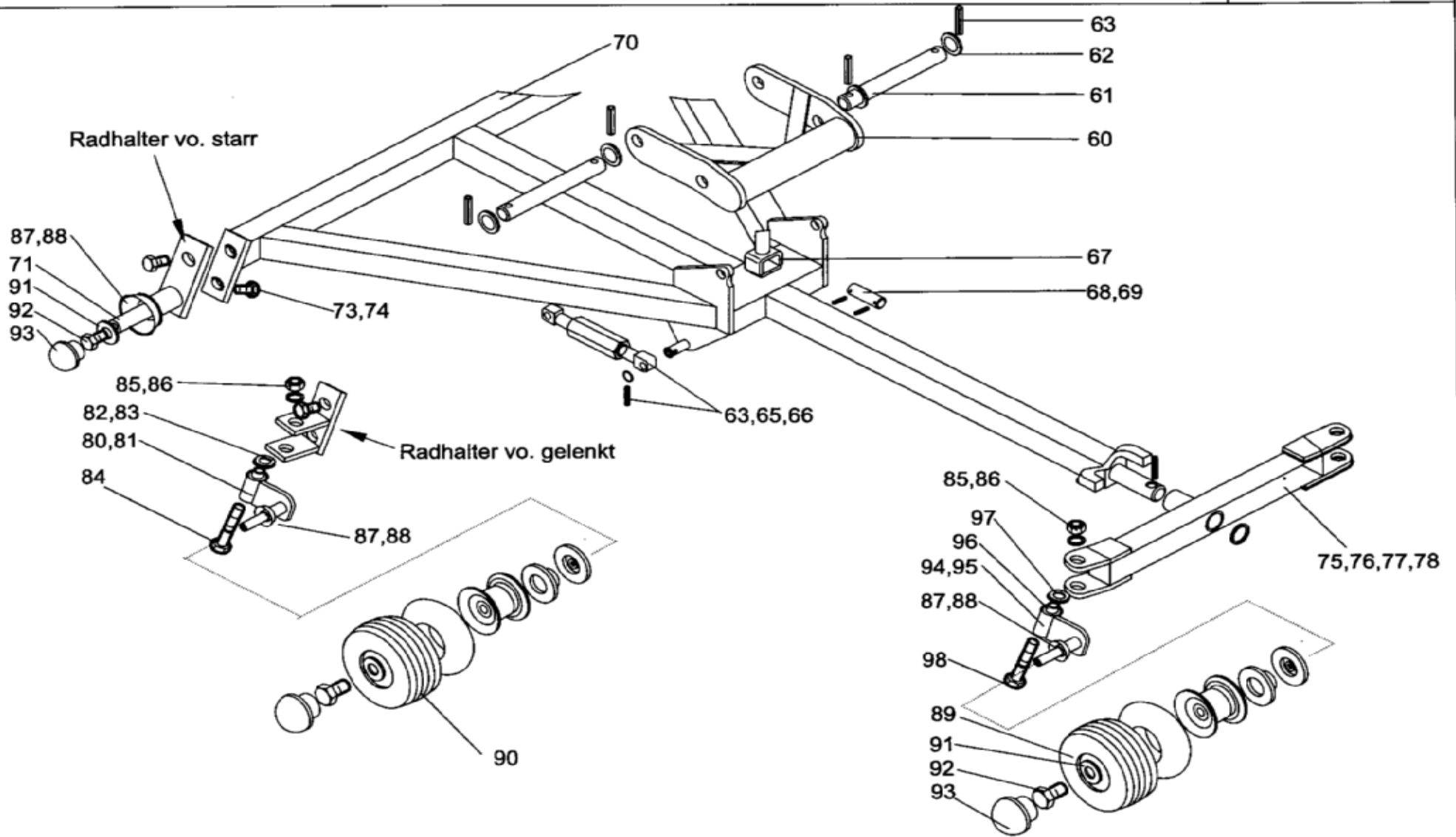
Achtung:  
Schwadablage rechts  
Montage von Kurvenscheibe  
und Lagereinheit beachten.



Antriebseinheit ( S 1805,S1810)				LEVIER DE DIRECTION	P 1426=P 1420	S 1805	S1810	P 1420-4	
Pos.	Bestell-Nr.	Benennung	Description	Désignation	SIZE/MASS	Stck.	Stck.	Farbe:	Kommentar
1	1 60 59 61	GLOCKE	ROTOR HEAD	CLOCHE	99.70-01-00.40A	4	4	grün	
	1 60 59 62	GLOCKE	ROTOR HEAD	CLOCHE	99.70-01-00.40A RJ	4	4	rot	
2	1 41 15 50	GRIFFSTOPFEN	GRIP PLUG	BOUCHON POIGNÉE	GS 30	4	4		
4	1 62 35 00	GEHAEUSE	CASING	BOITE	99.74-00.40	2	2	grün	
	1 62 35 01	GEHAEUSE	CASING	BOITE	99.74-00.40 RJ	2	2	rot	
6	0 65 44 51	KURVENSCHIEBE	CAM TRACK	DISQUE A CAME	99.70-01-00.6A	2	2	grün	
	0 65 44 53	KURVENSCHIEBE	CAM TRACK	DISQUE A CAME	99.70-01-00.6A	2	2	rot	
7	0 65 44 61	NABE UNTEN	HUB	MOYEU	99.70-01-00.7A	2	2		
8	1 62 44 91	NABE OBEN	HUB	MOYEU	99.74-00.41A	2	2	grün	
	1 62 44 92	NABE OBEN	HUB	MOYEU	99.74-00.41A RJ	2	2	rot	
9	0 65 93 61	TELLERRAD	CROWN WHEEL	COURONNE DENTEE	99.76-01-00.9A	2	2		
10	0 65 43 80	DISTANZROHR	DISTANCE TUBE	TUBE D'ENTRAINEMENT	99.70-01-00.10	2	2		
11	0 65 44 90	BUCHSE	BUSHING	DOUILLE	99.70-01-00.11	2	2		
14	1 62 38 30	RITZELWELLE	PINION SHAFT	ARBRE DE PIGNON	99.74-00.14	2	2		
16	1 62 14 30	HEBEL	LEVER	LEVIER	99.74-124	2	2		
18	0 64 93 80	BUTZEN	PLUG	BAGUE	99.60-01-01-00.7	2	2		
20	1 62 34 80	ACHSHALTER GSW.	AXLE SUPPORT	SUPPORT PAR ESSIEU	99.74-120-01	2	2	grün	
	1 62 34 81	ACHSHALTER GSW.	AXLE SUPPORT	SUPPORT PAR ESSIEU	99.74-120-01 RJ	2	2	rot	
21	1 64 00 80	LAGEREINHEIT 13-ARMIG	BEARING UNIT	PALIER	99.70-01-21	26	26		
	1 64 15 70	REPARATURSET-LAGEREI. PRO-SCHWADER				1	1		ab Bauj.2006
		<b>EINE LAGEREINHEIT BESTEHT AUS:</b>							
21.1	1 64 00 90	LAGERGEAEUSE			99,70-01-21-01	1	1		
21.2	1 64 01 00	STEUERWELLE	CAMSHAFT	ARBRE A CAMES	99,70-01-21-02	1	1		
21.4	1 61 93 40	GLEITLAGERBUCHSE	BUSH	DOUILLE		1	1		
21.5	1 42 74 30	ABSTREIFER	STRIPPER	DETACHEUR		1	1		
21.6	1 64 15 40	KUGELLAGER	BALL BEARING	ROULEMENT	99,70-01-21,43	1	1		
21.7	0 00 67 90	SICHERUNGSRING	CIRCLIP	CIRCLIP	62X2 DIN 472	1	1		
21.8	0 41 25 40	PASSSCHEIBE	SHIM	CALE	35X45X0,5	1	1		
21.9	1 64 15 10	HEBEL	LEVER	LEVIER	99,70-01-21-03	1	1		
22	1 62 19 80	LAUFROLLE	TROLLEY	GALET	99.70-01-20.30	1	1		
23	1 61 93 80	ZAPFEN	PIROT	GOUPILLE	99.70-01-20.31	1	1		
24	0 20 06 10	SGMU	SELF LOCKING NUT	ECROU AUTOFRAINAGE	N M12 8 ZN	1	1		
25	1 62 18 50	SCHEIBE	WASHER	RONDELLE	99.70-01-20.33	1	1		
26	0 01 29 40	SPANNSTIFT	ROLL PIN	GOUPILLE SERRAGE	13x55 ISO 8752 ZN	1	1		
	0 20 02 90	SPANNSTIFT	ROLL PIN	GOUPILLE SERRAGE	8x55 ISO 8752 ZN	1	1		
31	0 49 68 40	RIKGL	GRV BALL BEAR	ROUL. RAIN. BILL.	6013 2RS	2	2		
32	0 41 26 30	RIKGL	GRV BALL BEAR	ROUL. RAIN. BILL.	6014 2RS	2	2		
33	0 47 60 30	RIKGL	GRV BALL BEAR	ROUL. RAIN. BILL.	6015 2RS	2	2		
35	1 40 06 00	RADIALWELLENDICHTRING	RADIAL SHAFT SEL	BAGUE D'ÉTANCHÉITÉ RADIAL P	240x335x15	2	2		
37	1 40 11 60	INNENRING	INNER RING	BAGUE INTERIEURE	20x25x20,5	2	2		

Antriebseinheit ( S 1805,S1810)				LEVIER DE DIRECTION	P 1426=P 1420	S 1805	S1810	P 1420-4	
Pos.	Bestell-Nr.	Benennung	Description	Désignation	SIZE/MASS	Stck.	Stck.	Farbe:	Kommentar
38	1 40 11 50	NADELBUCHSE	NEEDLE BUSH	DOUILLE	0 00 25 18	2	2		
40	1 40 43 10	6KTSCH	SCREW	VIS	M12x16 8.8 VP	16	16		bis Bauj. 2005
	1 41 45 90	6KTSCH	SCREW	VIS	M16x20 8.8 VP	16	16		ab Bauj.2006
41	0 20 22 80	6KTSCH	SCREW	VIS	M12x50 8.8 ZN	2	2		
42	1 42 37 30	6KTSCHR	SCREW	VIS	M12x1,5x40 RIPP	16	16		bis Bauj. 2005
	1 63 71 40	6KTSCHR	SCREW	VIS	M16x40 RIPP	16	16		ab Bauj.2006
43	0 46 27 00	FLRDSCH	FLAT ROUND BOLT	VIS PLAT ROND	M12x35 8.8 ZN	2	2		
44	0 00 95 80	6KTSCH	SCREW	VIS	M12x100 8.8 ZN	78	78		
45	0 20 06 10	SGMU	SELF LOCKING NUT	ECROU AUTOFRAINAGE	N M12 8 ZN	82	82		
47	1 62 72 40	LASCHE	STRAP-JOINT	COUVRE-JOINT	99.74-00.56	2	2		
48	1 62 72 50	SCHEIBE	WASHER	RONDELLE	99.74-00.57	2	2		
48	1 42 12 90	PASFED	FLAT KEY	CLAV. NOYEE	B16x10x65	4	4		
49	0 01 26 80	SPANNSTIFT	ROLL PIN	GOUPILLE SERRAGE	8x26 ISO 8752 ZN	4	4		
50	0 00 67 10	SICHERUNGSRING	CIRCLIP	CIRCLIP	35x1,5	2	2		
51	0 43 98 90	STUETZSCHEIBE	WASHER	RONDELLE	35x45x2,5 D 988	2	2		
52	0 65 48 30	SICHERUNGSRING	CIRCLIP	CIRCLIP	75x2,5	2	2		
53	0 49 68 30	SICHERUNGSRING	CIRCLIP	CIRCLIP	115x4	2	2		
54	0 41 19 90	PASSSCHEIBE	SHIM	CALE	70x90x0,3	2	2		
55	0 42 16 20	PASSSCHEIBE	SHIM	CALE	70x90x,05	2	2		
56	0 48 57 80	PASSSCHEIBE	SHIM	CALE	70x90x1,0	2	2		
58	0 42 48 80	SCHEIBE	WASHER	RONDELLE	A 12	160	160		
60	0 66 81 00	WELLENMUTTER	SHAFT NUT	ECROU D'ARBRE	99.72-00.14/M55x2	2	2		
61	0 64 93 30	SICHERUNGSBLECH	LOCKING PLATE	TOLE D'ARRET	99.60-01-01-00.6	2	2		
65	1 40 11 30	VERSCHLUSSTOPFEN	PLUG	BOUCHON	F 091	4	4		
68	0 10 98 00	GETRIEBEFLEISSFETT	GEAR SEMI-FLUID GREAS	GRAISSE DE VITESSES	D51502	0,7	0,7		
69	0 10 98 00	GETRIEBEFLEISSFETT	GEAR SEMI-FLUID GREAS	GRAISSE DE VITESSES	D51502	0,7	0,7		
70	1 40 12 60	VERSCHLUSSTOPFEN	PLUG	BOUCHON	GPN 300	2	2		ab Bauj.2004
70	0 44 99 10	ENTLUEFTUNGSVENTIL	RELIEF VALVE	SOUPAPE D'AERAGE	M18x1,5	1	1		bis Bauj.2003
71	0 01 38 90	DICHTRG	PACKING RING	RONDELLE DE JOINT	A18x24	1	1		bis Bauj.2003
72	0 48 70 50	FLUESSIGDICHTUNG	LIQUID SEAL	JOINT LIQUIDE		0,05	0,05		
86	1 60 60 20	ZINKENTRAEGER RE.	TINE CARRIER	BRAS PORTE-DENTS	99.70-29	26	-		bis Bauj.2005
	1 60 60 21	ZINKENTRAEGER RE.	TINE CARRIER	BRAS PORTE-DENTS	99.70-29 A	13	-		ab Bauj.2006
	1 60 60 03	ZINKENTRAEGER	TINE CARRIER	BRAS PORTE-DENTS	99.70-29-01 B	13	-		ab Bauj.2006
87	1 64 03 90	ZINKENTRAEGER RE.	TINE CARRIER	BRAS PORTE-DENTS	99.70-33	13	-		ab Bauj.2006
	1 64 03 40	ZINTRÄGERROHR GSW .	TINE TUBE	TUBE DENTS	99.70-33-01	1	-		ab Bauj.2006
	1 62 18 10	ZINKENTRAEGER	TINE CARRIER	BRAS PORTE-DENTS	99.70-28	-	26		bis Bauj.2005
	1 62 18 11	ZINKENTRAEGER MONT	TINE CARRIER	BRAS PORTE-DENTS	99.70-28A	-	13		ab Bauj.2006
	1 62 08 03	ZINTRÄGERROHR GSW .	TINE TUBE	TUBE DENTS	99.70-28-01B	-	13		ab Bauj.2006
	1 64 03 70	ZINKENTRAEGER MONT	TINE CARRIER	BRAS PORTE-DENTS	99.70-31	-	13		ab Bauj.2006
	1 64 03 30	ZINTRÄGERROHR GSW .	TINE TUBE	TUBE DENTS	99.70-31-01	-	1		ab Bauj.2006

Antriebseinheit ( S 1805,S1810)				LEVIER DE DIRECTION	P 1426=P 1420	S 1805	S1810	P 1420-4	
Pos.	Bestell-Nr.	Benennung	Description	Désignation	SIZE/MASS	Stck.	Stck.	Farbe:	Kommentar
89	1 60 60 00	ZINTRÄGERROHR GSW .	TINE TUBE	TUBE DENTS	99.70-29-01	1	-		bis Bauj.2005
	1 62 08 00	ZINTRÄGERROHR GSW .	TINE TUBE	TUBE DENTS	99.70-28-01	-	1		bis Bauj.2005
90	0 64 93 40	HALTER	SUPPORT	SUPPORT	99.45-05-03Z	4	4	<Fabr.Nr.6119984	
90	0 65 43 51	HALTER	SUPPORT	SUPPORT	99.70-07.5A	4	4	>Fabr.Nr.6119985	
91	0 65 43 43	DOPPELZINKEN	DOUBLE TINES	DENTS DOUBLE	99.70-07.7C	4	4	<Fabr.Nr.6119984	
91	1 62 84 00	DOPPELZINKEN	DOUBLE TINES	DENTS DOUBLE	99.70-07.7F	4	4	>Fabr.Nr.6119985	
91	1 62 84 03	DOPPELZINKEN	DOUBLE TINES	DENTS DOUBLE	99.70-07.7J	4	4		ab Bauj.2006
92	0 67 33 60	KONKAVMUTTER	CONCAVE	ECROU CONCAVE	99.70-07.4Z	4	4		
92	1 40 08 50	6KTSCH	SLF LOCK BOLT	VIS AUTOFREINEE	M12x75	4	4		ab Bauj.2006
94	1 41 88 20	KLAPPSTECKER	LINCH PIN	FICHE A CLAPET	12x45 D 11023 ZN	26	26		
100	1 61 76 20	FUEHRUNG LI.	GUIDE	GUIDE	99.74-131	1	1	grün	
	1 61 76 21	FUEHRUNG LI.	GUIDE	GUIDE	99.74-131 RJ	1	1	rot	
102	0 42 48 80	SCHEIBE	WASHER	RONDELLE	A13 D125 ST ZN	4	4		
103	1 42 14 90	6KTSCH	SLF LOCK BOLT	VIS AUTOFREINEE	M12x40	8	8		
101	1 61 76 10	FUEHRUNG RE.	GUIDE	GUIDE	99.74-130	1	1	grün	
	1 61 76 12	FUEHRUNG RE.	GUIDE	GUIDE	99.74-130 RJ	1	1	rot	
104	0 42 48 80	SCHEIBE	WASHER	RONDELLE	A13 D125 ST ZN	4	4		
105	1 42 14 90	SGSCH	SLF LOCK BOLT	VIS AUTOFREINEE	M12x40	8	8		
109	0654620	SPINDEL	SPINDLE	BROCHE DE REGLAGE	99.70-01-04	2	2		
110	0 46 40 40	AXIAL-RILLENKUGELLAGER	AXIAL GRV BALL BEAR	ROUL. RAIN. BILL. AXIAL	FAG 511 Z20	2	2		
86	1 60 60 20	ZINKENTRAEGER MONT. RE.3,	TINE CARRIER	BRAS PORTE-DENTS	99.70-29	S 1805	LINKER- KREISEL		bis Bauj.2005
89	1 60 60 00	ZINTRÄGERROHR GSW .	TINE TUBE	TUBE DENTS	99.70-29-01	S 1805	LINKER- KREISEL		bis Bauj.2005
86	1 60 60 20	ZINKENTRAEGER MONT. RE.3,	TINE CARRIER	BRAS PORTE-DENTS	99.70-29	S 1805	RECHTER-KREISEL		bis Bauj.2005
89	1 60 60 00	ZINTRÄGERROHR GSW .	TINE TUBE	TUBE DENTS	99.70-29-01	S 1805	RECHTER-KREISEL		bis Bauj.2005
87	1 62 18 10	ZINKENTRAEGER MONT. RE.3,	TINE CARRIER	BRAS PORTE-DENTS	99.70-28	S 1810	LINKER- KREISEL		bis Bauj.2005
89	1 62 08 00	ZINTRÄGERROHR GSW .	TINE TUBE	TUBE DENTS	99.70-28-01	S 1810	LINKER- KREISEL		bis Bauj.2005
87	1 62 18 10	ZINKENTRAEGER MONT. RE.3,	TINE CARRIER	BRAS PORTE-DENTS	99.70-28	S 1810	RECHTER-KREISEL		bis Bauj.2005
89	1 62 08 00	ZINTRÄGERROHR GSW .	TINE TUBE	TUBE DENTS	99.70-28-01	S 1810	RECHTER-KREISEL		bis Bauj.2005
86	1 60 60 21	ZINKENTRAEGER MONT.3,5m	TINE CARRIER	BRAS PORTE-DENTS	99.70-29 A	S 1805	LINKER- KREISEL		ab Bauj.2006
	1 60 60 03	ZINKENTRAEGER	TINE CARRIER	BRAS PORTE-DENTS	99.70-29-01 B	S 1805	LINKER- KREISEL		ab Bauj.2006
87	1 64 03 90	ZINKENTRAEGER MONT.3,5m	TINE CARRIER	BRAS PORTE-DENTS	99.70-33	S 1805	RECHTER-KREISEL		ab Bauj.2006
	1 64 03 40	ZINTRÄGERROHR GSW .	TINE TUBE	TUBE DENTS	99.70-33-01	S 1805	RECHTER-KREISEL		ab Bauj.2006
87	1 62 18 11	ZINKENTRAEGER MONT.3,8m	TINE CARRIER	BRAS PORTE-DENTS	99.70-28A	S 1810	LINKER- KREISEL		ab Bauj.2006
89	1 62 08 03	ZINTRÄGERROHR GSW .	TINE TUBE	TUBE DENTS	99.70-28-01B	S 1810	LINKER- KREISEL		ab Bauj.2006
87	1 64 03 70	ZINKENTRAEGER MONT.3,8m	TINE CARRIER	BRAS PORTE-DENTS	99.70-31	S 1810	RECHTER-KREISEL		ab Bauj.2006
89	1 64 03 30	ZINTRÄGERROHR GSW .	TINE TUBE	TUBE DENTS	99.70-31-01	S 1810	RECHTER-KREISEL		ab Bauj.2006



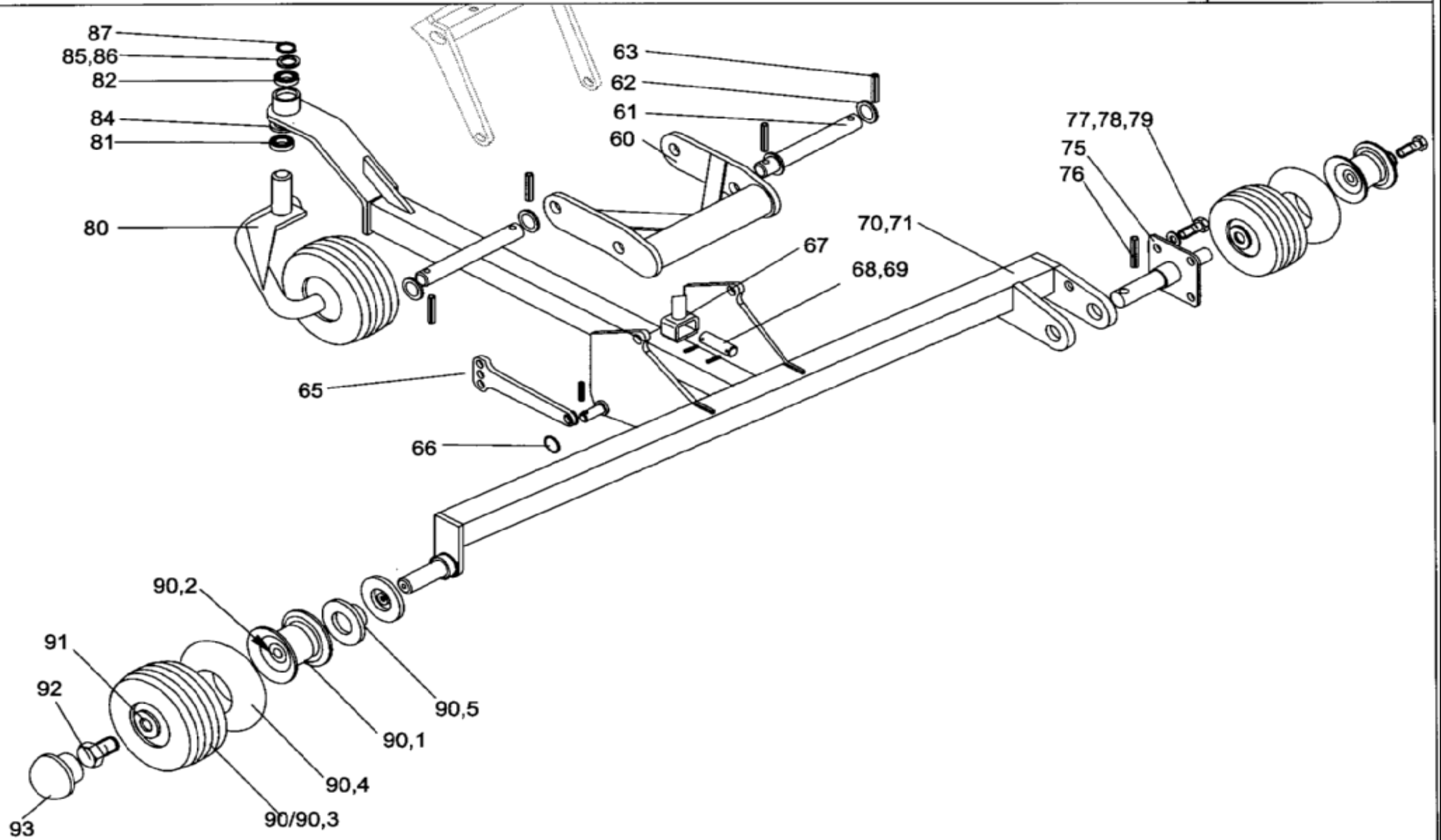
**Kreiselfahrwerk kpl. bis:2005**
**P 1420-5**

Pos.	Bestell-Nr.	Benennung	Description	Désignation	SIZE/MASS	M1805	M 1810	Farbe:
60	0659220	GELENKRAHMEN	ARTICULATED FRAME	CADRE ARTICULAIVE	99.80-17	2	2	grün
	0659221	GELENKRAHMEN	ARTICULATED FRAME	CADRE ARTICULAIVE	99.80-17 RJ	2	2	rot
61	0667660	BOLZEN	PIN	AXE	99.80-00.2	4	4	
62	1421220	PASSSCHEIBE	SHIM	CALE	20x28x1,0 D988	8	8	
63	0063810	SPANNSTIFT	ROLL PIN	GOUPILLE SERRAGE	6x30 ISO 8752 ZN	16	16	
65	1616360	SPANNSCHLOSS	COUPLING NUT	ECROU DE JONCTION	99.74-00-26	4	4	
66	1421220	PASSSCHEIBE	SHIM	CALE	20x28x1,0 D988	8	8	
67	0659921	HUBSTANGE	LIFTER ROD	BARRE DE LEVAGE	99.80-01-02 A	2	2	
68	0660350	BOLZEN	PIN	AXE	99.80-00.15	2	2	
69	0013090	SPANNSTIFT	ROLL PIN	GOUPILLE SERRAGE	5x36 ISO 8752 ZN	4	4	
70	1617870	KREISELFAHRWERK	ROTOR RUNNINT GEAR	TRAIN D'ATTERRISSAGE DE TOUPIE	99.74-13-01	2	-	
	1617870	KREISELFAHRWERK	ROTOR RUNNINT GEAR	TRAIN D'ATTERRISSAGE DE TOUPIE	99.77-13-01	-	2	
70.1	1627210	PLATTE LI. GSW.	PLATE	PLAQUE	99.74-13-09	2	2	
70.2	1627520	PLATTE RE. GSW.	PLATE	PLAQUE	99.74-13-10	2	2	
71	1629380	RADHALTER VO STARR	WHEEL HOLDER	SUPPORT ROUE SOUDE	99.74-13-11	2	2	
73	0011290	6KTSCH	SCREW	VIS	M16x40 D933 8.8ZN	8	8	
74	0453020	SPANNSCHEIBE	TENSION WASHER	RONDELLE TENDEUR	16 D6796 FST ZN	8	8	
75	1618101	SCHWINGE	LIFTING ARM	BRANCARD	99.74-13-04A	2	2	
	1618260	GLEITLAGERBUCHSE	BUSH	DOUILLE	IGUS GSM 3539-40	2	2	
	0406590	SCHMIERNIPPEL	LUBR. NIPPLE	GRAISSEUR	H1SFG 8x1	1	1	
76	1421270	PASSSCHEIBE	SHIM	CALE	35x45x2,5 D988	2	2	
77	0469830	SPANNSTIFT	ROLL PIN	GOUPILLE SERRAGE	10x50 ISO 8752 ZN	2	2	
78	0411730	SPANNSTIFT	ROLL PIN	GOUPILLE SERRAGE	6x50 ISO 8752 ZN	2	2	
80	1627130	ACHSSCHENKEL LI. GSW.	STEERING KNUCKLE	FUSÉE D'ESSIEU	99.74-13-07	2	2	
81	1627530	ACHSSCHENKEL RE. GSW.	STEERING KNUCKLE	FUSÉE D'ESSIEU	99.74-13-08	2	2	
82	1627200	BUCHSE	BUSH	DOUILLE	99.74-00.17	4	4	
83	1422420	GLEITLAGERBUCHSE	BUSH	DOUILLE	IGUS ZTM 2644-015	4	4	
84	0408060	6KTSCH	SCREW	VIS	M12x110 D931 8.8ZN	4	4	
85	1417760	SPANNSCHEIBE	TENSION WASHER	RONDELLE TENDEUR	12 D6796 FST ZN	16	16	
86	0011640	6KTMU	HEX NUT	ECROU HEXAG.	M12 D934 8ZN	8	8	
87	0659170	SCHUTZKAPPE	PROTECTION CAP	CALOTTE PROTECTION	99.70-17.1	8	8	
88	0659180	DICHTRING	PACKING RING	RONDELLE DE JOINT	99.70-17.2	8	8	
89	0658460	STUETZRAD 16x6,5-8	SUPPORT WHEEL	ROUE SUPPORT	99.70-17-01	4	4	
	0658490	FELGE 5.50 Ax8	RIM	JANTE	99.70-17-01-01	1	1	
	0450460	RIGL 6205-2RS	GRV BALL BEAR	ROUL RAIN BILL		2	2	
	0656850	DISTANZROHR 30x1,5x34	DISTANCE TUBE	TUBE DE DISTANCE		1	1	
	0044490	REIFEN 16x6,5-8	TYRE	PNEUMATIQUE		1	1	
	0 41 24 60	SCHLAUCH 16x6,5-8	INNER TUBE	CHAMBRE A AIR		1	1	

**Kreiselfahrwerk kpl. bis:2005**

**P 1420-5**

Pos.	Bestell-Nr.	Benennung	Description	Désignation	SIZE/MASS	M1805	M 1810	Farbe:
90	1623130	STUETZRAD 18x8	SUPPORT WHEEL	ROUE SUPPORT	99.77-17-01	4	4	
	0 65 84 90	FELGE 5.50 Ax8	RIM	JANTE	99.70-17-01-01	1	1	
	0 45 04 60	RIGL 6205-2RS	GRV BALL BEAR	ROUL RAIN BILL		2	2	
	0 65 68 50	DISTANZROHR 30x1,5x34	DISTANCE TUBE	TUBE DE DISTANCE		1	1	
	0468170	REIFEN 18x8,5-8	TYRE	PNEUMATIQUE		1	1	
	0468180	SCHLAUCH 18x8,5	INNER TUBE	CHAMBRE A AIR		1	1	
91	0014070	SCHEIBE	WASHER	RONDELLE	A13x40x3 D9021	8	8	
92	0470240	6KTSCH	SCREW	VIS	M12x25 D933 8.8ZN	8	8	
93	0618240	ABSCHLUSSKAPPE	WHEEL CAP	CHAPEAU	98.33-02-00.5	8	8	
94	1618111	ACHSSCHENKEL	STEERING KNUCKLE	FUSÉE D'ESSIEU	99.74-13-02A	2	2	
95	1617891	ACHSSCHENKEL	STEERING KNUCKLE	FUSÉE D'ESSIEU	99.74-13-03A	2	2	
	1421560	GLEITLAGERBUCHSE	BUSH	DOUILLE	IGUS ZSM 2023-30	2	2	
	0406590	SCHMIERNIPPEL	LUBR. NIPPLE	GRAISSEUR	H1SFG 8x1	1	1	
96	1619871	BUCHSE	BUSH	DOUILLE	99.74-00.16A	4	4	
97	1421540	GLEITLAGER-ANLAUFSCH.	SLIDE BEARING	PALIER LISSE	IGUS ZTM-2036-015	4	4	
98	0009580	6KTSCH	SCREW	VIS	M12x100 D931 8.8	4	4	





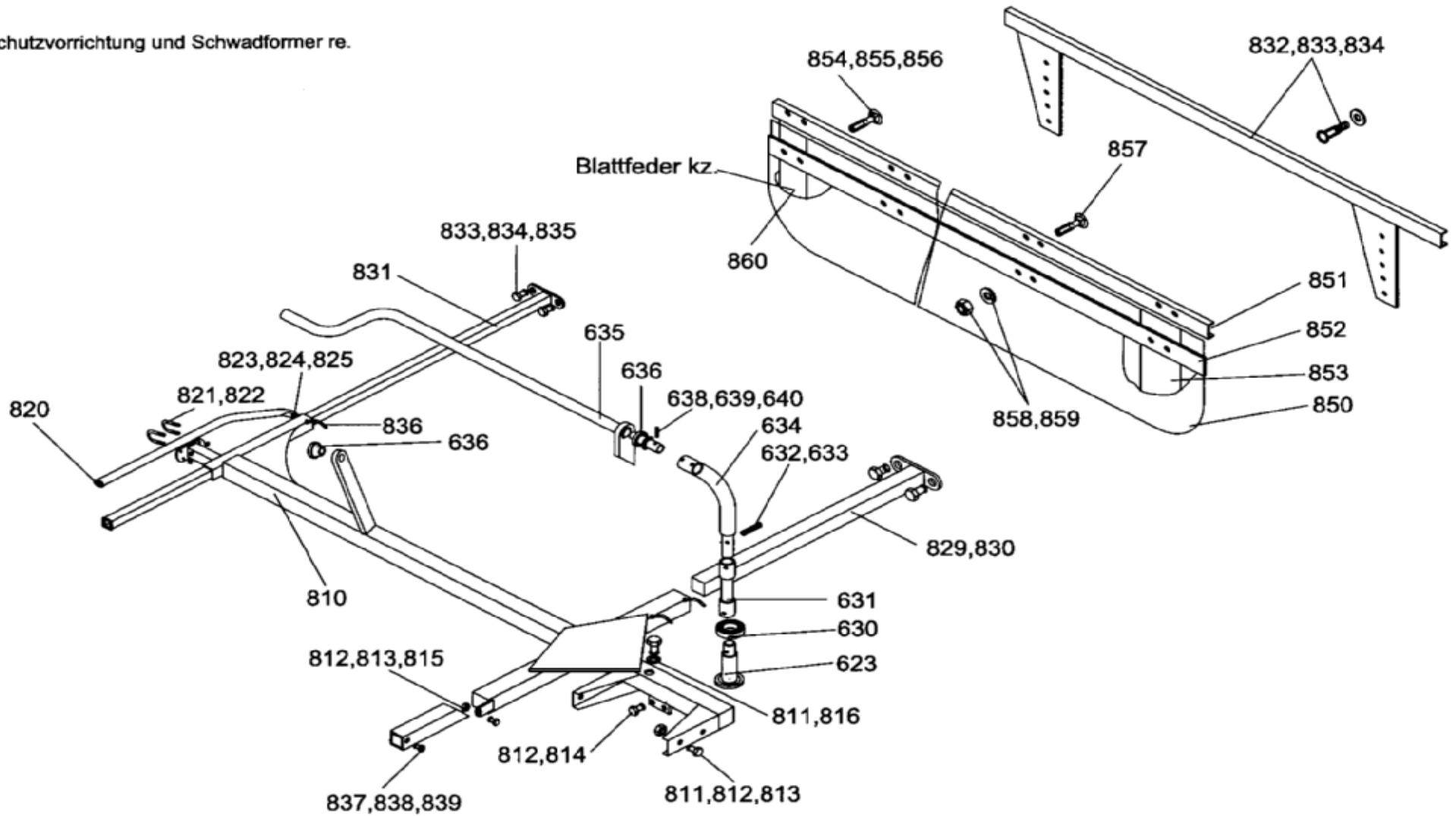
Kreiselfahrwerk kpl.		Ab Bauj.2006		P 1426-3.1						
Pos.	Bestell-Nr.	Benennung	Description	Désignation	SIZE/MASS	M 800	M 860	S 1805	S 1810	Farbe:
60	0 65 92 21	GELENKRAHMEN	ARTICULATED FRAME	CADRE ARTICULAIVE	99.80-17 RJ	2	2	2	2	rot
61	0 66 76 60	BOLZEN	PIN	AXE	99.80-00.2	4	4	4	4	
62	1 42 12 20	PASSSCHEIBE	SHIM	CALE	20x28x1,0 D988	8	8	8	8	
63	0 06 38 10	SPANNSTIFT	ROLL PIN	GOUPILLE SERRAGE	6x30 ISO 8752 ZN	16	16	16	16	
65	1 64 04 70	STREBE (KREISELNEIGUNG)	COUPLING NUT	ECROU DE JONCTION	99.74-00.75	4	4	4	4	
66	1 42 12 20	PASSSCHEIBE	SHIM	CALE	20x28x1,0 D988	8	8	8	8	
	0 06 38 10	SPANNSTIFT	ROLL PIN	GOUPILLE SERRAGE	6x30 ISO 8752 ZN	8	8	8	8	
67	0 65 99 21	HUBSTANGE	LIFTER ROD	BARRE DE LEVAGE	99.80-01-02 A	2	2	2	2	
68	0 66 03 50	BOLZEN	PIN	AXE	99.80-00.15	2	2	2	2	
69	0 01 30 90	SPANNSTIFT	ROLL PIN	GOUPILLE SERRAGE	5x36 ISO 8752 ZN	4	4	4	4	
70	1 63 85 00	KREISELFAHRWERK LI.	ROTOR RUNNINT GEAR	TRAIN D'ATTERRISSAGE DE TOUPIE	99.74-113-01	1	-	2	-	bis:12.2007
	1 63 85 01	KREISELFAHRWERK LI.	ROTOR RUNNINT GEAR	TRAIN D'ATTERRISSAGE DE TOUPIE	99.74-113-01 A	1	-	2	-	ab.01.2008
	1 63 88 30	KREISELFAHRWERK	ROTOR RUNNINT GEAR	TRAIN D'ATTERRISSAGE DE TOUPIE	99.77-113-01	-	1	-	2	bis:12.2007
	1 63 88 31	KREISELFAHRWERK	ROTOR RUNNINT GEAR	TRAIN D'ATTERRISSAGE DE TOUPIE	99.77-113-01A	-	1	-	2	ab.01.2008
71	1 64 02 20	KREISELFAHRWERK	ROTOR RUNNINT GEAR	TRAIN D'ATTERRISSAGE DE TOUPIE	99.78-113-01	1	-	-	-	bis:12.2007
	2 64 02 21	KREISELFAHRWERK	ROTOR RUNNINT GEAR	TRAIN D'ATTERRISSAGE DE TOUPIE	99.78-113-01A	1	-	-	-	ab.01.2008
	1 64 02 30	KREISELFAHRWERK	ROTOR RUNNINT GEAR	TRAIN D'ATTERRISSAGE DE TOUPIE	99.79-113-01	-	1	-	-	bis:12.2007
	1 64 02 31	KREISELFAHRWERK	ROTOR RUNNINT GEAR	TRAIN D'ATTERRISSAGE DE TOUPIE	99.79-113-01A	-	1	-	-	ab.01.2008
75	0 67 13 61	ACHSE GSW RE LANG RE	AXLE	ESSIEU	99.67-35 A	2	2	2	2	
76	1 41 15 30	SPANNSTIFT	ROLL PIN	GOUPILLE SERRAGE	16x60 D 7346	2	2	2	2	
77	0 20 22 70	6KTSCH	SCREW	VIS	M 12x40	2	2	2	2	
78	1 41 77 60	SPANNSCHEIBE	TENSION WASHER	RONDELLE TENDEUR	D 6796	2	2	2	2	
79	0 45 84 70	6KTMU	HEX NUT	ECROU HEXAG.	NM 12	2	2	2	2	
	0 42 48 80	SCHEIBE	WASHER	RONDELLE	A13 D125	2	2	2	2	
80	1 63 86 60	RADBUEGEL	WHEEL BRACKET	SUPPORT DE ROUE	99.74-113-03	2	2	2	2	bis:12.2007
	3520-004x	RADBUEGEL	WHEEL BRACKET	SUPPORT DE ROUE		2	2	2	2	ab.01.2008
81	0 42 20 50	RIGL 6206-2RS	GRV BALL BEAR	ROUL RAIN BILL	DIN 625	2	2	2	2	
82	0 46 53 90	RIGL 6305-2RS	GRV BALL BEAR	ROUL RAIN BILL	DIN 625	2	2	2	2	
84	1 42 12 30	PASSSCHEIBE	SHIM	CALE	30x42x1,0	2	2	2	2	
85	1 42 64 50	NILOSRING	NILOSRING	RONDELLE NILOS	6305 AV	2	2	2	2	
86	1 42 72 70	PASSSCHEIBE	SHIM	CALE	25X35X1,0	2	2	2	2	
87	1 42 60 30	SICHERUNGSRING	CIRCLIP	CIRCLIP	DIN 471 25X2	2	2	2	2	
90	1 61 94 60	STUETZRAD 16X9.5-8	SUPPORT WHEEL	ROUE SUPPORT	98.96-37	6	6	6	6	bis:12.2007
	2520-013x	STUETZRAD 18,5X8.5-8/6P	SUPPORT WHEEL	ROUE SUPPORT		6	6	6	6	ab.01.2008
90,1	0 64 59 50	FELGE 7.00 x8	RIM	JANTE	99.66-09.1	1	1	1	1	
90,2	0 42 20 50	RIGL 6206-2RS	GRV BALL BEAR	ROUL RAIN BILL		2	2	2	2	
		DISTANZROHR	DISTANCE TUBE	TUBE DE DISTANCE		1	1	1	1	
90,3	1 60 38 10	REIFEN 16x9,5-8	TYRE	PNEUMATIQUE		1	1	1	1	
90,4	1 60 38 20	SCHLAUCH 16x9,50-8	INNER TUBE	CHAMBRE A AIR		1	1	1	1	
90,5	1 41 32 00	NILOSRING				6	6	6	6	



Schutzvorrichtung kpl. und Schwadformer

P1420-6

Schutzvorrichtung und Schwadformer re.



Schutzvorrichtung kpl. und Schwadformer				LEVIER DE DIRECTION		S 1805	S1810	P 1420-6	
Pos.	Bestell-Nr.	Benennung	Description	Désignation	SIZE/MASS	Stck.	Stck.	Farbe:	Kommentar
623	0 65 46 20	SPINDEL	SPINDLE	BROCHE DE REGLAGE	99.70-01-04	1	1	grün	
630	0 46 40 40	AXIAL-RILLENKUGELLAGER	AXIAL GRV BALL BEAR	ROUL. RAIN. BILL. AXIAL	FAG 511 Z20	1	1	rot	
631	0 66 25 70	ZWISCHENSTUECK	INTERMEDIATE PIECE	PIECE INTERMEDIAIRE	99.68-00.106	1	1		
632	0 43 15 20	SPANNSTIFT	ROLL PIN	GOUPILLE SERRAGE	6x26 ISO 8752 ZN	2	2		
633	0 46 40 90	SPANNSTIFT	ROLL PIN	GOUPILLE SERRAGE	3,5x26 ISO 8752	2	2		
634	0 64 29 10	GUMMIGELENK	RUBBER JOINT	JOINT EN CAOUTCHOUC	99.68-00.11	1	1		
635	0 66 01 20	KURBELSTANGE	CRANK	MANIVELLE	99.80-00.17	2	2	grün	
	0 66 01 21	KURBELSTANGE	CRANK	MANIVELLE	99.80-00.17 RJ	2	2	rot	
636	0 60 47 40	LAGERBUCHSE	BEARING SLEEVE	COUSSINET	98.32-01-00.6	2	2		
638	0 40 69 00	SPANNSTIFT	ROLL PIN	GOUPILLE SERRAGE	6x40 ISO 8752 ZN	2	2		
639	0 40 71 50	SPANNSTIFT	ROLL PIN	GOUPILLE SERRAGE	3,5x40 ISO 8752 ZN	2	2		
640	0 00 61 50	SCHEIBE	WASHER	RONDELLE	A25 D125 ST ZN	2	2		
641	1 40 08 90	VERSCHLUSSTOPFEN	PLUG	BOUCHON	V142 GPN 300	1	1		
810	1 62 41 50	SCHWADTUCHTRAEGER	WINDROW CLOTH SUPPOR	SUPPORT TOILE D'ENDAINAGE	99.74-41	1	-	grün	
	1 62 41 52	SCHWADTUCHTRAEGER	WINDROW CLOTH SUPPOR	SUPPORT TOILE D'ENDAINAGE	99.74-41 RJ	1	-	rot	
810	1 62 36 60	SCHWADTUCHTRAEGER	WINDROW CLOTH SUPPOR	SUPPORT TOILE D'ENDAINAGE	99.77-41	-	1	grün	
	1 62 36 62	SCHWADTUCHTRAEGER	WINDROW CLOTH SUPPOR	SUPPORT TOILE D'ENDAINAGE	99.77-41 RJ	-	1	rot	
811	1 40 63 00	6KTSCH	SCREW	VIS	M12x35 D 933 8.8 ZN	5	5		
812	0 01 19 80	SCHEIBE	WASHER	RONDELLE	13x25x3,0 D 1441	13	13		
813	0 20 06 10	SGMU	SLF LOCK. NUT	ECROU AUTOFR.	N M12 D 985 8 ZN	6	6		
814	0 47 02 40	6KTSCH	SCREW	VIS	M12x25 D 933 8.8 ZN	2	2		
815	0 46 27 00	FLRDSCH	FLAT ROUND BOLT	VIS PLAT ROND	M12x35 D 603 8.8 ZN	2	2		
816	1 41 77 60	SCHEIBE	WASHER	RONDELLE	D 6796	1	1		
820	1 62 44 10	SCHUTZBUEGEL	SAFETY FRAME	PROTECTEUR	99.74-00.27	1	-		
820	1 62 72 30	SCHUTZBUEGEL	SAFETY FRAME	PROTECTEUR	99.77-00.27	-	1		
821	0 19 87 60	BUEGELSCHRAUBE	STIRRUP BOLT	VIS A ARCHET	M10x42x60	2	2		
822	0 01 19 40	SGMU	SLF LOCK. NUT	ECROU AUTOFR.	N M10 D 985 8 ZN	4	4		
823	0 01 11 90	6KTSCH	SCREW	VIS	M12x35 D 933 8.8 ZN	1	1		
824	0 01 19 80	SCHEIBE	WASHER	RONDELLE	13x25x3,0 D 1441	2	2		
825	0 20 06 10	SGMU	SLF LOCK. NUT	ECROU AUTOFR.	N M12 D 985 8 ZN	1	1		
829	1 42 25 20	KLAPPSTECKER	LINCH PIN	FICHE A CLAPET	8x62 ZN	1	1		
830	1 62 39 60	SCHWADTUCHHALTER	WINDROW CLOTH HOLDER	SUPPORT TOILE D'ENDAINAGE	99.74-42	1	-	grün	
	1 62 39 61	SCHWADTUCHHALTER	WINDROW CLOTH HOLDER	SUPPORT TOILE D'ENDAINAGE	99.74-42 RJ	1	-	rot	
830	1 62 40 40	SCHWADTUCHHALTER	WINDROW CLOTH HOLDER	SUPPORT TOILE D'ENDAINAGE	99.77-42	-	1	grün	
	1 62 40 41	SCHWADTUCHHALTER	WINDROW CLOTH HOLDER	SUPPORT TOILE D'ENDAINAGE	99.77-42 RJ	-	1	rot	
831	1 62 39 70	SCHWADTUCHHALTER	WINDROW CLOTH HOLDER	SUPPORT TOILE D'ENDAINAGE	99.74-43	1	-	grün	
	1 62 39 71	SCHWADTUCHHALTER	WINDROW CLOTH HOLDER	SUPPORT TOILE D'ENDAINAGE	99.74-43 RJ	1	-	rot	
831	1 62 40 50	SCHWADTUCHHALTER	WINDROW CLOTH HOLDER	SUPPORT TOILE D'ENDAINAGE	99.77-43	-	1	grün	
	1 62 40 51	SCHWADTUCHHALTER	WINDROW CLOTH HOLDER	SUPPORT TOILE D'ENDAINAGE	99.77-43 RJ	-	1	rot	
832	1 62 39 80	SCHIENE	BAR	BANDE	99.74-44	1	1		
833	1 62 40 00	HALFEN-SCHRAUBE	HALFEN-SCREW	VIS-HALFEN	M 10x30	4	4		

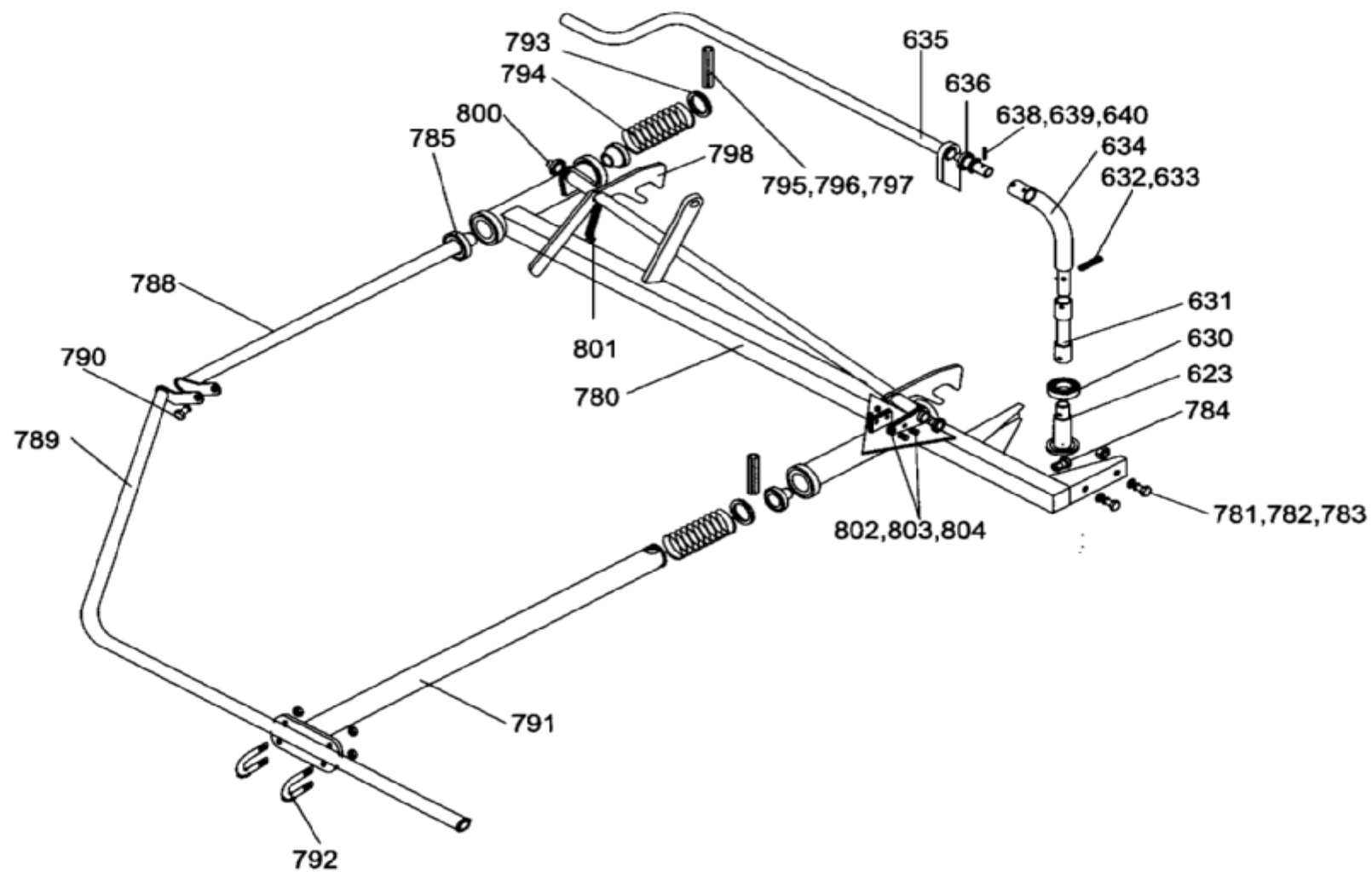
**Schutzvorrichtung kpl. und Schwadformer**

LEVIER DE DIRECTION

S 1805 S1810

P 1420-6

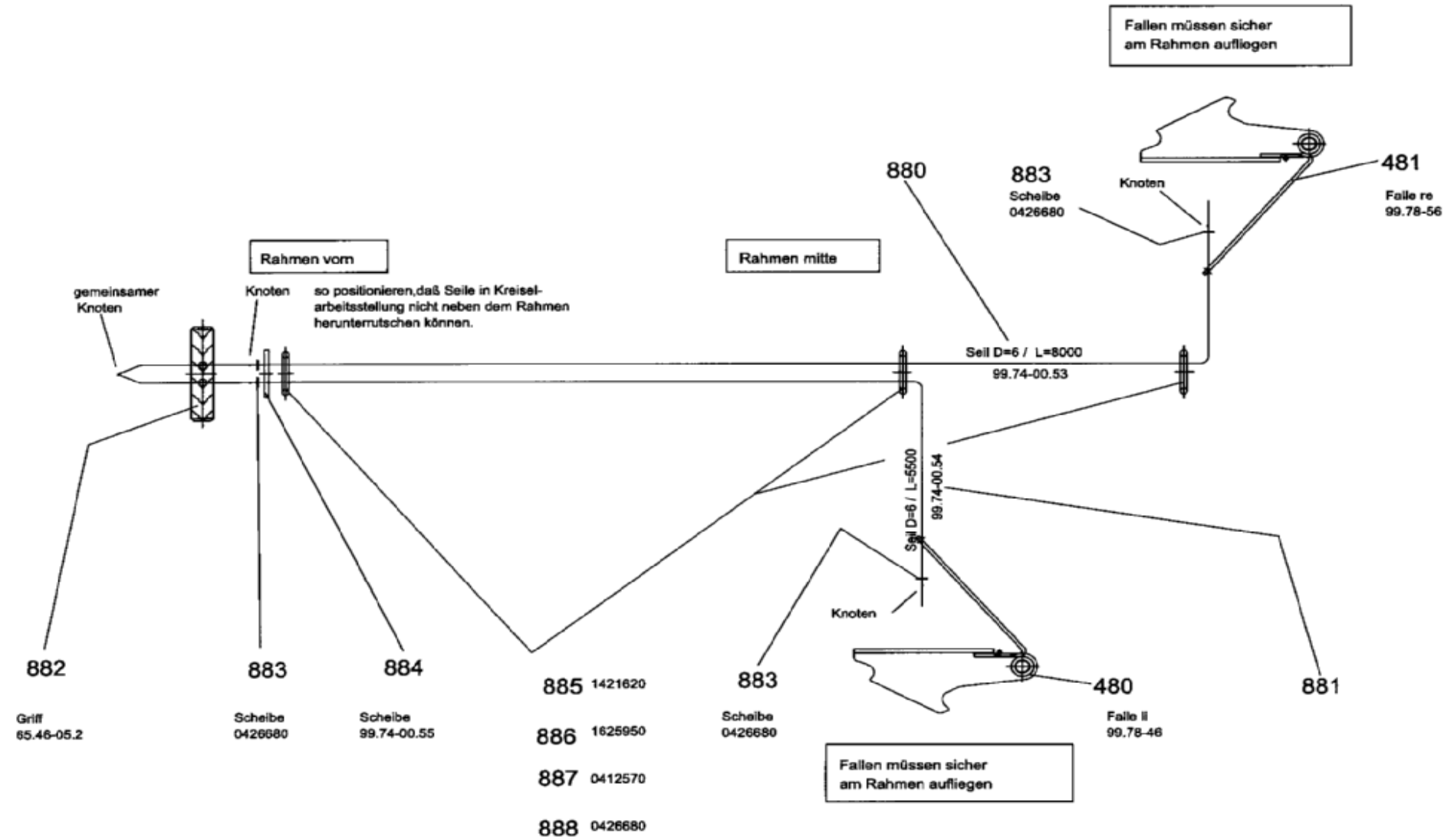
Pos.	Bestell-Nr.	Benennung	Description	Désignation	SIZE/MASS	Stck.	Stck.	Farbe:	Kommentar	
834	0 01 20 70	SCHEIBE	WASHER	RONDELLE	11 D 1441 ST ZN	4	4			
835	0 01 19 40	SGMU	SLF LOCK. NUT	ECROU AUTOFR.	N M10 D 985 8 ZN	4	4			
836	0 12 41 30	KNEBELSCHRAUBE	TOGGLE BOLT	POIGNEE DE BLOCAGE	96.06-00.2	3	3			
837	0 00 90 70	ZYLSCH	CYLINDER BOLT	VIS DE CYLINDRE	M10x25 D 912 8.8 ZN	1	1			
838	0 01 19 40	SGMU	SLF LOCK. NUT	ECROU AUTOFR.	N M10 D 985 8 ZN	1	1			
839	0 01 20 70	SCHEIBE	WASHER	RONDELLE	11 D 1441 ST ZN	2	2			
850	1 60 56 41	SCHWADFORMER	WINDROW CLOTH	TOILE D'ANDAINAGE	99.83-00.51A	1	1			
851	1 62 45 40	SCHWADFORMERHALTER	WINDROW CLOTH SUPPOR	SUPPORT TOILE D'ANDAINAGE	99.74-00.42	1	1	grün		
	1 62 45 41	SCHWADFORMERHALTER	WINDROW CLOTH SUPPOR	SUPPORT TOILE D'ANDAINAGE	99.74-00.42 RJ	1	1	rot		
852	1 62 95 90	LEISTE	RAIL	LISTON	99.74-00.43	1	1			
853	0 62 16 20	BLATTFEDER	PLATE SPRING	RESSORT A LAMES	99.45-04.2	5	5			
854	0 00 84 00	FLRDSCH	FLAT ROUND BOLT	VIS PLAT ROND	M 6x20 D 603 ZN	19	19			
855	0 20 13 80	SCHEIBE	WASHER	RONDELLE	7 D 1441 ST ZN	19	19			
856	0 41 25 70	SGMU	SLF LOCK. NUT	ECROU AUTOFR.	N M6 D 985 8 ZN	19	19			
857	0 40 06 10	FLRDSCH	FLAT ROUND BOLT	VIS PLAT ROND	M10x25 D 603 8.8 ZN	2	2			
858	0 01 20 70	SCHEIBE	WASHER	RONDELLE	11 D 1441 ST ZN	2	2			
859	0 01 19 40	SGMU	SLF LOCK. NUT	ECROU AUTOFR.	N M10 D 985 8 ZN	2	2			
860	1 62 43 50	BLATTFEDER	PLATE SPRING	RESSORT A LAMES	99.83-00.54	1	1			



Schutzvorrichtung kpl. Li.			LEVIER DE DIRECTION			S 1805	S1810	P 1420-7	
Pos.	Bestell-Nr.	Benennung	Description	Désignation	SIZE/MASS	Stck.	Stck.	Farbe:	Kommentar
623	0 65 46 20	SPINDEL	SPINDLE	BROCHE DE REGLAGE	99.70-01-04	1	1	grün	
630	0 46 40 40	AXIAL-RILLENKUGELLAGER	AXIAL GRV BALL BEAR	ROUL. RAIN. BILL. AXIAL	FAG 511 Z20	1	1	rot	
631	0 66 25 70	ZWISCHENSTUECK	INTERMEDIATE PIECE	PIECE INTERMEDIAIRE	99.68-00.106	1	1		
632	0 43 15 20	SPANNSTIFT	ROLL PIN	GOUPILLE SERRAGE	6x26 ISO 8752 ZN	2	2		
633	0 46 40 90	SPANNSTIFT	ROLL PIN	GOUPILLE SERRAGE	3,5x26 ISO 8752	2	2		
634	0 64 29 10	GUMMIGELENK	RUBBER JOINT	JOINT EN CAOUTCHOUC	99.68-00.11	1	1		
635	0 66 01 20	KURBELSTANGE	CRANK	MANIVELLE	99.80-00.17	2	2	grün	
	0 66 01 21	KURBELSTANGE	CRANK	MANIVELLE	99.80-00.17 RJ	2	2	rot	
636	0 60 47 40	LAGERBUCHSE	BEARING SLEEVE	COUSSINET	98.32-01-00.6	2	2		
638	0 40 69 00	SPANNSTIFT	ROLL PIN	GOUPILLE SERRAGE	6x40 ISO 8752 ZN	2	2		
639	0 40 71 50	SPANNSTIFT	ROLL PIN	GOUPILLE SERRAGE	3,5x40 ISO 8752 ZN	2	2		
640	0 00 61 50	SCHEIBE	WASHER	RONDELLE	A25 D125 ST ZN	2	2		
641	1 40 08 90	VERSCHLUSSTOPFEN	PLUG	BOUCHON	V142 GPN 300	1	1		
780	1 61 66 60	SCHUTZBUEGELTRAEGER	SAFETY FRAME SUPPORT	SUPPORT D'ÉTAY PROTECTEUR	99.74-40	1	-	grün	
	1 61 66 61	SCHUTZBUEGELTRAEGER	SAFETY FRAME SUPPORT	SUPPORT D'ÉTAY PROTECTEUR	99.74-40 RJ	1	-	rot	
780	1 62 15 00	SCHUTZBUEGELTRAEGER	SAFETY FRAME SUPPORT	SUPPORT D'ÉTAY PROTECTEUR	99.77-40	-	1	grün	
	1 62 15 01	SCHUTZBUEGELTRAEGER	SAFETY FRAME SUPPORT	SUPPORT D'ÉTAY PROTECTEUR	99.77-40 RJ	-	1	rot	
781	1 40 63 00	6KTSCH	SCREW	VIS	M12x35 D933 8.8ZN	5	5		
782	0 01 19 80	SCHEIBE	WASHER	RONDELLE	13x25x3,0 D1441	12	12		
783	0 20 06 10	SGMU	SLF LOCK. NUT	ECROU AUTOFR.	N M12 D 985 8 ZN	5	5		
784	0 47 02 40	6KTSCH	SCREW	VIS	M12x25 D 933 8.8 ZN	2	2		
785	1 42 17 10	BUNDBUCHSE	COLLAR BUSH	DOUILLE	40/48x40	4	4		
788	1 62 93 40	SCHUTZBUEGEL GSW.	SAFETY FRAME	PROTECTEUR	99.74-52-02	1	1		
789	1 62 93 50	SCHUTZROHR	PROTECTEUR TUBE	TUBE PROTECTEUR	99.74-52-01	1	-	grün	
	1 62 93 51	SCHUTZROHR	PROTECTEUR TUBE	TUBE PROTECTEUR	99.74-52-01 RJ	1	-	rot	
	1 62 93 60	SCHUTZROHR	PROTECTEUR TUBE	TUBE PROTECTEUR	99.77-52-01	-	1	grün	
	1 62 93 61	SCHUTZROHR	PROTECTEUR TUBE	TUBE PROTECTEUR	99.77-52-01 RJ	-	1	rot	
790	0 20 22 20	6KTSCH	SCREW	VIS	M 10x35 DIN 933	4	4		
	0 01 19 40	SGMU	SLF LOCK. NUT	ECROU AUTOFR.	NM10 DIN 985	4	4		
791	1 62 44 20	BUEGELTRAEGER	STIRRUP SUPPORT	SUPPORT À ARCHET	99.74-53	1	-	grün	
	1 62 44 21	BUEGELTRAEGER	STIRRUP SUPPORT	SUPPORT À ARCHET	99.74-53 RJ	1	-	rot	
	1 62 44 40	BUEGELTRAEGER	STIRRUP SUPPORT	SUPPORT À ARCHET	99.77-53	-	1	grün	
	1 62 44 41	BUEGELTRAEGER	STIRRUP SUPPORT	SUPPORT À ARCHET	99.77-53 RJ	-	1	rot	
792	0 01 19 40	SGMU	SLF LOCK. NUT	ECROU AUTOFR.	N M10 D 985 8 ZN	4	4		
792	0 19 87 60	BUEGELSCHRAUBE	STIRRUP BOLT	VIS A ARCHET	M10x42x60	2	2		
	0 01 20 70	SCHEIBE	WASHER	RONDELLE		4	4		
793	0 01 20 30	SCHEIBE	WASHER	RONDELLE	41 D 1441 ST ZN	2	2		
794	1 42 17 70	DRUCKFEDER	PRESSURE SPRING	RESSORT DE PRESSION	3,6x48x80	2	2		
795	0 29 34 20	SPANNSTIFT	ROLL PIN	GOUPILLE SERRAGE	5x80 ISO 8752	2	2		
796	0 43 77 00	SPANNSTIFT	ROLL PIN	GOUPILLE SERRAGE	8x80 ISO 8752	2	2		
797	1 42 03 00	SPANNSTIFT	ROLL PIN	GOUPILLE SERRAGE	13x80 ISO 8752	2	2		

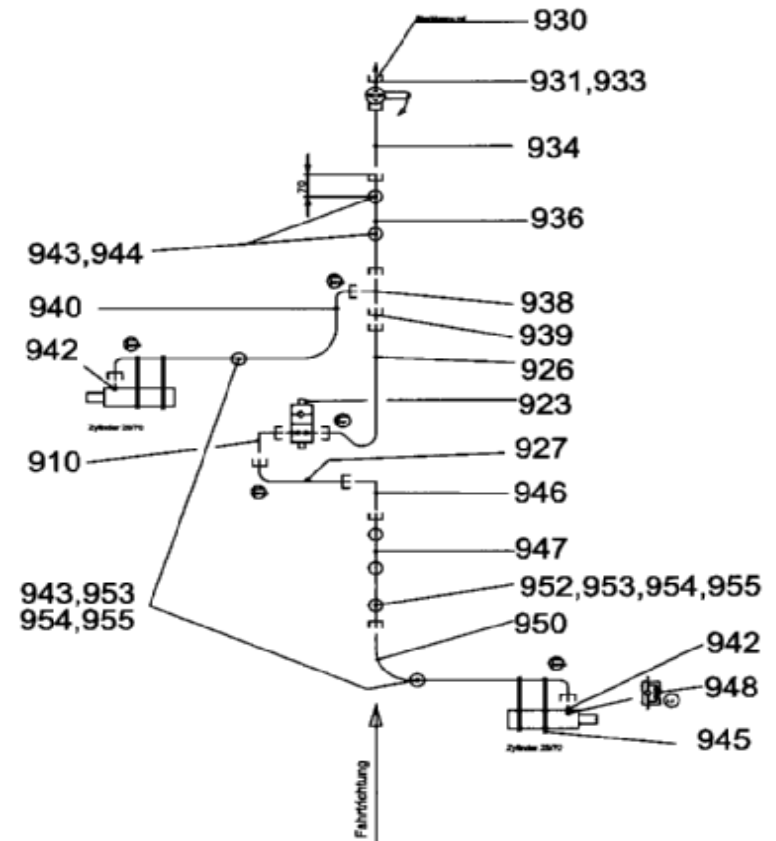
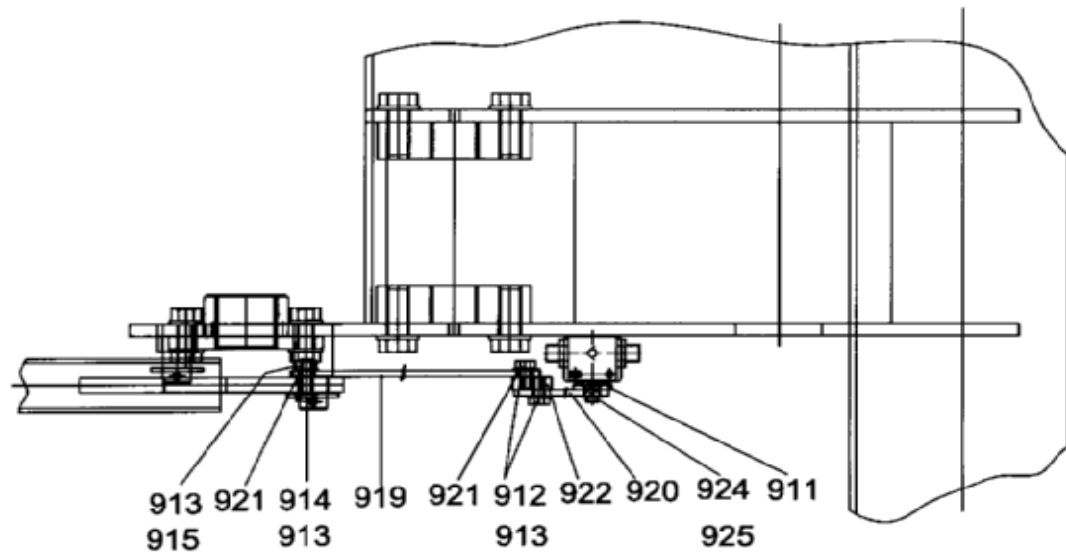
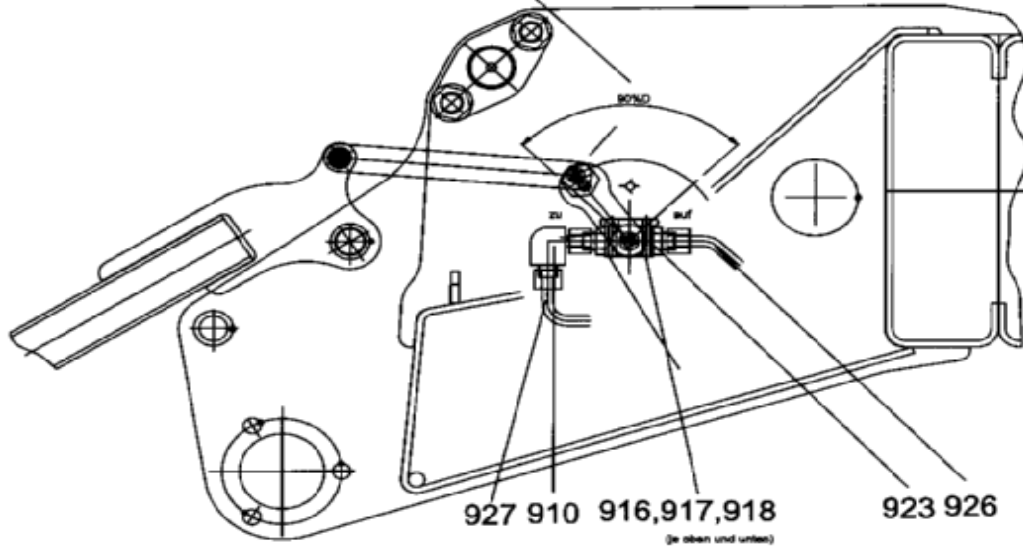
Schutzvorrichtung kpl. Li.			LEVIER DE DIRECTION			S 1805	S1810	P 1420-7	
Pos.	Bestell-Nr.	Benennung	Description	Désignation	SIZE/MASS	Stck.	Stck.	Farbe:	Kommentar
798	1 62 57 70	SPERRKLINKE	RATCHET	CLIQUET	99.74-54	1	-	grün	
	1 62 57 71	SPERRKLINKE	RATCHET	CLIQUET	99.74-54 RJ	1	-	rot	
798	1 62 44 50	SPERRKLINKE	RATCHET	CLIQUET	99.77-54	-	1	grün	
	1 62 44 51	SPERRKLINKE	RATCHET	CLIQUET	99.77-54 RJ	-	1	rot	
800	0 60 47 40	LAGERBUCHSE	BEARING SLEEVE	COUSSINET	98.32-01-00.6	2	2		
801	1 59 49 80	ZUGFEDER	TENSION SPRING	RESSORT TENDEUR	99.70-00.2	1	1		
802	1 62 56 90	LASCHE	STRAP-JOINT	COUVRE-JOINT	99.77-00.43	1	1		
803	0 01 11 10	6KTSCH	SCREW	VIS	M 8x25 D 933 8.8 ZN	2	2		
804	0 01 16 30	6KTMU	HEX NUT	ECROU HEXAG.	M 8 D 934 8 ZN	2	2		





<b>Seilführung</b>		<b>LEVIER DE DIRECTION</b>			<b>S 1805</b>	<b>S1810</b>	<b>P 1420-8</b>		
<b>Pos.</b>	<b>Bestell-Nr.</b>	<b>Benennung</b>	<b>Description</b>	<b>Désignation</b>	<b>SIZE/MASS</b>	<b>Stck.</b>	<b>Stck.</b>	<b>Kommentar</b>	
480	1621660	FALLE	LATCH	PIÈGE	99.78-46	1	1		
481	1621670	FALLE	LATCH	PIÈGE	99.78-56	1	1		
880	1617690	SEIL	ROPE	CORDE	99.74-00.53	1	1		
881	1624480	SEIL	ROPE	CORDE	99.74-00.54	1	1		
882	0195140	GRIFF	LEVER	POIGNEE	65-46-05.2	1	1		
883	0426680	SCHEIBE	WASHER	RONDELLE	A 6,4 D 125 ST ZN	4	4		
884	1624470	SCHEIBE	WASHER	RONDELLE	99.74-00.55	1	1		
885	1421620	OESE	RING	ANNEAU	214601N00000	3	3		
	1642850	ZWISCHENLAGE			99.84-00.33	3	3		
886	1625950	BUEGELSCHRAUBE	STIRRUP BOLT	VIS A ARCHET	99.74-00.39	3	3		
887	0426680	SCHEIBE	WASHER	RONDELLE	A 6,4 D 125 ST ZN	6	6		
888	0412570	SGMU	SLF LOCK. NUT	ECROU AUTOFR.	N M 6 D 985 8 ZN	6	6		

Sechskant-Exzenter so einstellen, dass Ventil kurz vor Vorgehendstellung des linken Kreislags schließt.

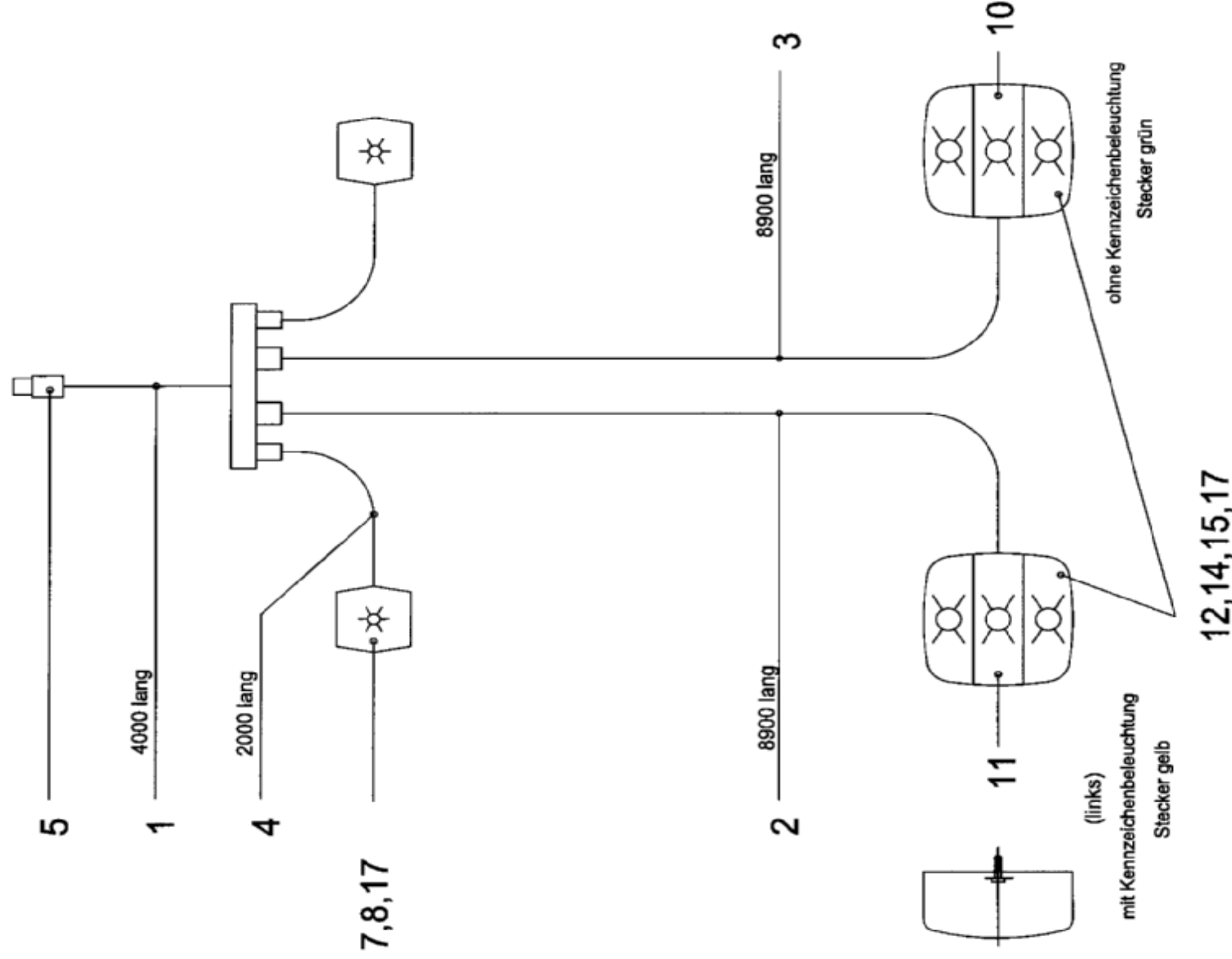


GE Nr:  
99.74 (S 1805 PRO) und  
99.77 (S 1810 PRO)

90°D  
Rohrkörper 90°D  
Drosselblende %C X.X mm  
Darstellung nur schematisch

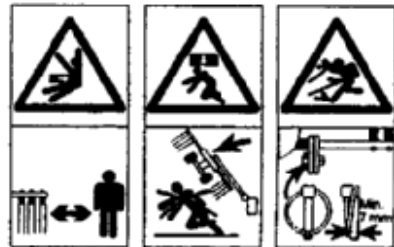
S 1805 - S1810 Hydraulikanlage			LEVIER DE DIRECTION			S 1805	S1810	P 1420-9	
Pos.	Bestell-Nr.	Benennung	Description	Désignation	SIZE/MASS	Stck.	Stck.	Kommentar	
910	0 41 23 71	EINSTELLBARE WINK VERS	ADJUSTABLE ELBOW SOCK	RACCORD D'ANGLE ADJUSTABLE	WA EWSD 8L A3L	1	1		
911	0 00 65 70	SCHEIBE	WASHER	RONDELLE	V9 D 440 ST ZN	1	1		
912	0 01 10 80	6KTSCH	SCREW	VIS	M8x16 D 933 8.8 ZN	2	2		
913	0 42 66 50	SCHEIBE	WASHER	RONDELLE	A 8,4 D 125 ST ZN	4	4		
914	0 20 21 90	6KTSCH	SCREW	VIS	8x30 D 933 8.8 ZN	1	1		
915	0 01 16 30	6KTMU	HEX NUT	ECROU HEXAG.	M 8 D 934 8 ZN	1	1		
916	0 49 59 10	SGMU	SLF LOCK. NUT	ECROU AUTOFR.	N M 5 D 985 8 ZN	2	2		
917	0 46 93 30	6KTSCH	SCREW	VIS	M5x40 D 931 8.8 ZN	2	2		
918	0 41 19 00	SCHEIBE	WASHER	RONDELLE	5,5 D 1441 ST ZN	4	4		
919	1 62 79 90	STREBE	STRUT	ETAI	99.74-00.70	1	1		
920	1 62 80 00	HEBEL	LEVER	LEVIER	99.74-00.71	1	1		
921	1 62 80 10	HUELSE	BUSHING	DOUILLE	99.74-00.72	2	2		
922	1 62 80 20	SECHSKANT	HEXAGONAL	HEXAGONAL	99.74-00.73	1	1		
923	1 62 81 00	KUGELHAHN	BALL VALVE	SOUPAPE SPHERIQUE	KHB08LR1112-SO110	1	1		
924	0 47 92 60	6KTSCH	SCREW	VIS	M5x10 D 933 8.8 ZN	1	1		
925	0 40 59 10	SCHEIBE	WASHER	RONDELLE	R 5,5 D 440 ST ZN	1	1		
926	1 62 95 70	SCHLLEIT	HOSE PIPE	FLEXIBLE	6x380 D 20066	1	-		
926	0 65 33 40	SCHLLEIT	HOSE PIPE	FLEXIBLE	6x530 D 20066	-	1		
927	1 42 09 90	SCHLLEIT	HOSE PIPE	FLEXIBLE	6x480 D 20066	1	1		
930	0 20 58 00	STAUBMUFFE	DUST SOCKET	MANCHON DE PROTECTION	GR 3	1	1		
931	0 20 50 10	KUPPLSTECKER	COUPLER PLUG	FICHE D'ACCOUPEMENT	DN10	1	1		
933	1 52 00 60	ABSPERRVENTIL	SHUT-OFF VALVE	SOUPAPE D'ARRÊT	48.16-21	1	1		
934	0 47 07 40	SCHLLEIT	HOSE PIPE	FLEXIBLE	10x1400 D 20066	1	1		
936	1 62 58 60	ROHRLEITUNG	PIPING	TUYAUTAGE	99.74-50-01	1	-		
936	1 64 85 70	ROHRLEITUNG	PIPING	TUYAUTAGE	99.77-50-01	-	1		
938	0 48 21 50	T-STUTZEN	T-UNION	MANCHON-T	WA TS 12/12/8L	1	1		
939	0 20 40 41	REDUZIER VERSCHRAUBUN	REDUCING SCREW JOINT	BOUCHON	WA REDSD 12/8L	1	1		
940	1 42 17 50	SCHLLEIT	HOSE PIPE	FLEXIBLE	6x1450 D 20066	1	-		
940	1 42 17 40	SCHLLEIT	HOSE PIPE	FLEXIBLE	6x1600 D 20066	-	1		
942	0 47 14 30	GERADER EINSCHRAUBSTU	STRAIGHT SCREW IN SOCK	BOUCHON	WA GES 8 LM 18x1,5	2	2		
943	0 40 63 50	ROHRSCHELLE	PIPE CLAMP	ATTACHE DE TUYAU	1.12/15	4	4		
944	0 41 93 00	ZYLSCH	CYLINDER BOLT	VIS DE CYLINDRE	AM 6x10 D 84 5.8 ZN	2	2		
945	0 41 11 70	KABELBINDER	CABLE CONNECTOR	BORNE DE JONCTION	9x508	4	4		
946	0 43 40 31	WINKEL STUTZEN	ELBOW SOCKET	MANCHON D'ANGLE	WA WA 8 L	1	1		
947	1 62 59 10	ROHRLEITUNG	PIPING	TUYAUTAGE	99.74-50-02	1	1		
948	0 47 99 30	DROSSELRUECKSCHLAGVE	THROTTLE CHECK VALVE	SOUPAPGE DE RETENUE À PAPILLON	2,5 MM TILL VS 101.2	1	1		
950	1 42 28 90	SCHLLEIT	HOSE PIPE	FLEXIBLE	6x1570 D 20066	1	1		
950	0 48 26 40	SCHLLEIT	HOSE PIPE	FLEXIBLE	6x1770 D 20066	-	1		



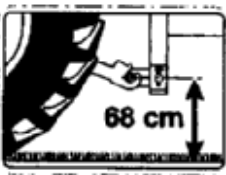
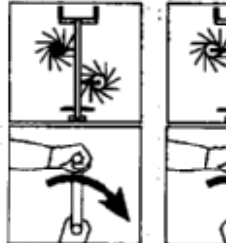


Nennspannung 12 V  
schematische Darstellung

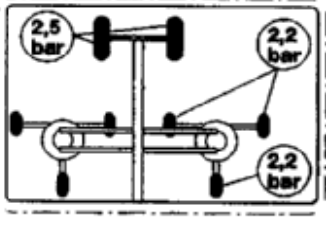
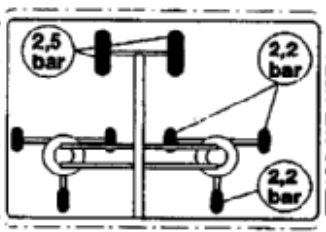
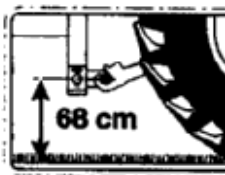
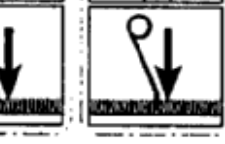
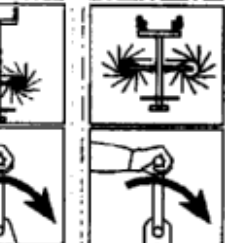
Beleuchtungsanlage kpl.			LEVIER DE DIRECTION		P 1426-5=P 1420-10	S 1805	S1810	P 1420-10	
Pos.	Bestell-Nr.	Benennung	Description	Désignation	SIZE/MASS	Stck.	Stck.	Kommentar	
1	0 66 83 71	HAUPTKABEL 4000MM	MAINS	CÂBLE PRINCIPAL	99.72-82-01A	1	1		
2	0 66 83 81	ZWISCHENKABEL 8900 MM	INTERMEDIATE CABLE	CÂBLE INTERMÉDIAIRE	99.72-82-02A	1	1		
3	0 66 83 91	ZWISCHENKABEL 8900 MM	INTERMEDIATE CABLE	CÂBLE INTERMÉDIAIRE	99.72-82-03A	1	1		
4	0 66 84 01	ZWISCHENKABEL 2000 MM	INTERMEDIATE CABLE	CÂBLE INTERMÉDIAIRE	99.72-82-04A	2	2		
5	0 40 72 20	STECKER	PLUG	FICHE		1	1		
7	0 65 49 50	POSITIONSLEUCHTE	SIDE LIGHT	FEU DE POSITION		2	2		
8	0 48 43 40	SOFITTE 12V 5W	SOFITT	SOFITTE		2	2		
10	0 65 25 10	DREIKAMMERLEUCHTE RE	THREE-ROOM-LAMP-RIGHT	LAMPE TROIS CHAMBRE DROITE		1	1		
11	0 65 24 80	DREIKAMMERLEUCHTE LIN	THREE-ROOM-LAMP LEFT	LAMPE TROIS CHAMBRE GAUCHE		1	1		
12	0 65 25 40	KUGELBIRNE 12V 10W	BALL LAMP	LAMPE		2	2		
14	0 65 25 20	KUGELBIRNE 12V 21W	BALL LAMP	LAMPE		4	4		
15	0 65 24 90	ERSATZHAUBE LINKS	REPLACEMENT COVER LEF	BONNED DE RÉSERVE GAUCHE		1	1		
16	0 65 25 00	ERSATZHAUBE RECHTS	REPLACEMENT COVER RIG	BONNED DE RÉSERVE DROITE		1	1		
17	0 65 49 60	ERSATZHAUBE	REPLACEMENT COVER	BONNED DE RÉSERVE		1	1		
	1 42 59 00	KABELSCHELLE				4	4		
21	0 49 59 10	SGMU NM5	SELF LOCKING NUT	ECROU AUTOFREINAGE		8	8		
22	0 40 59 10	SCHEIBE R5,5	WASHER	RONDELLE		8	8		
	1401140	CORD-CLIPS	CORD-CLIP	CORD-CLIP	432-1030-6000	12	12		
	0445500	KABELBINDER	CABLE CONNECTOR	BORNE DE JONCTION	2,5x100	25	25		



nur für 1805/1810 Pro



nur für M800/860 Pro

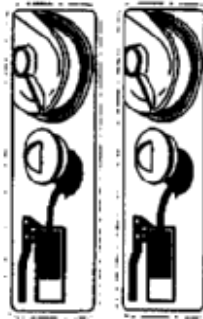
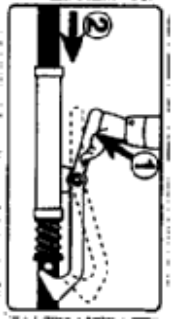
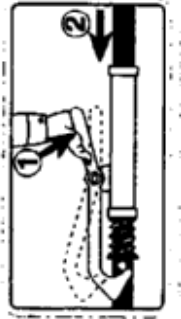
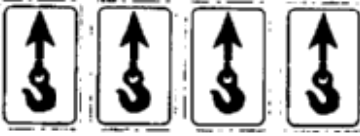


V6-PRO und M-PRO (vorher Start)



Aufklebersatz  
Sicherheit/Bedienung  
für M800 Pro / M860 Pro  
und S1805 Pro / S 1810 Pro  
Sechsnr.: 1627450 c

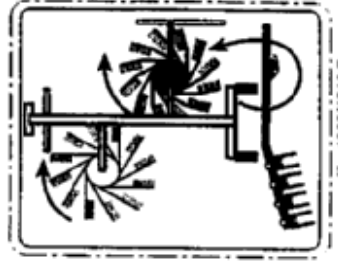
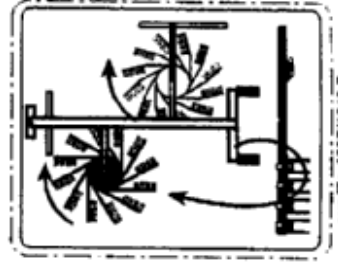
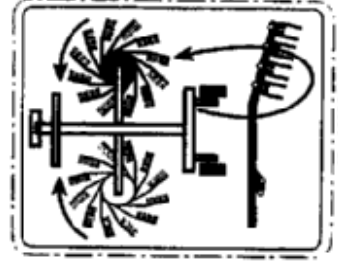
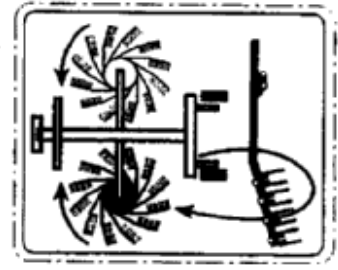
(C)



nur M-PRO (nachher Start)



Nach 5 Arbeitsstunden  
alle Schrauben nachziehen!  
Après 5 heures de travail  
resserrer tous les boulons!  
Retighten all screws  
after 5 hours operation!  
Na 5 bedrijfturen  
alle moeren nabrekenen!  
Dopo 5 ore di lavoro  
stringere tutti i bulloni!  
Dupste de cinco horas  
de trabajo volver a apretar  
todos los tornillos!



nur für M800/860 Pro

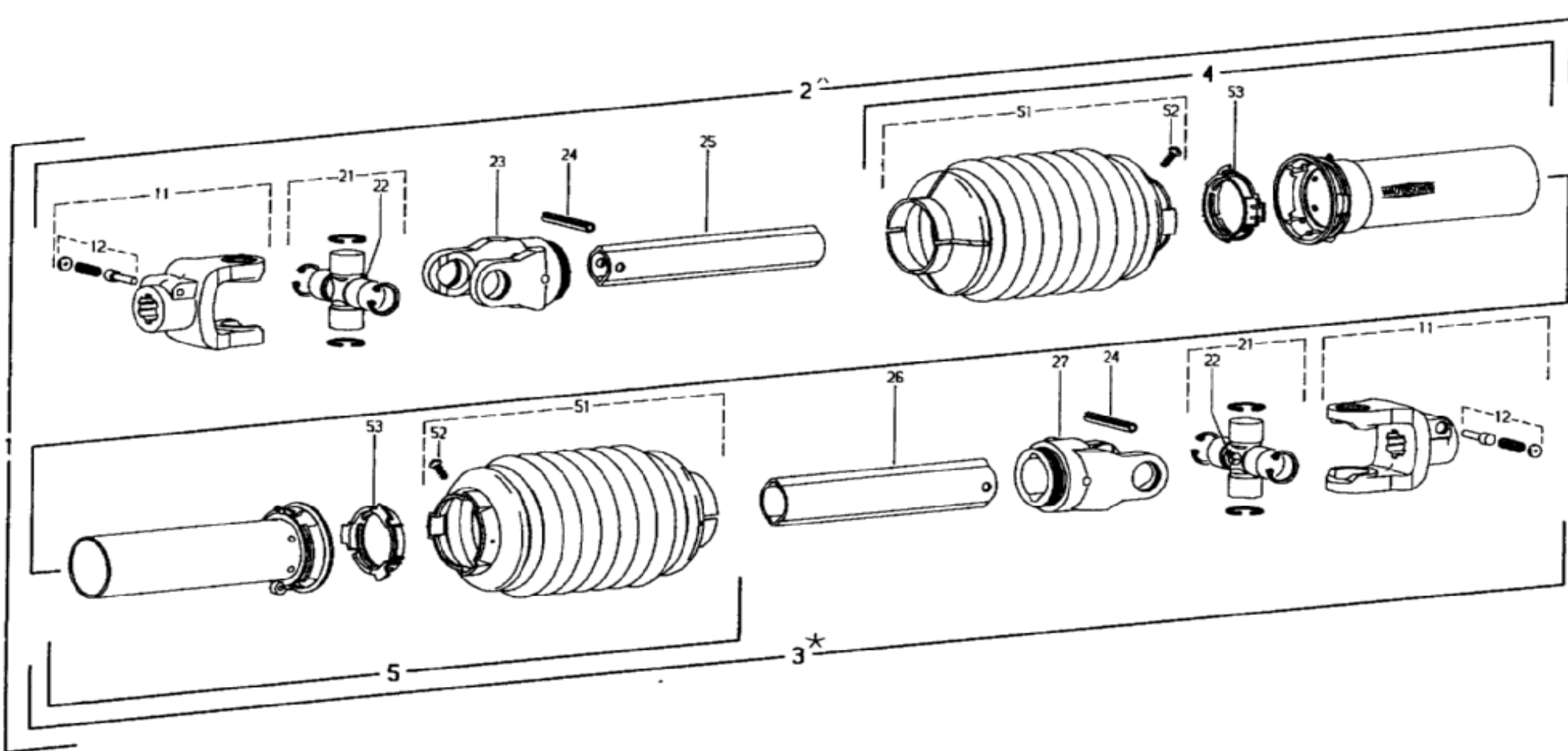
nur für M800/860 Pro

nur für 1805/1810 Pro

nur für 1805/1810 Pro



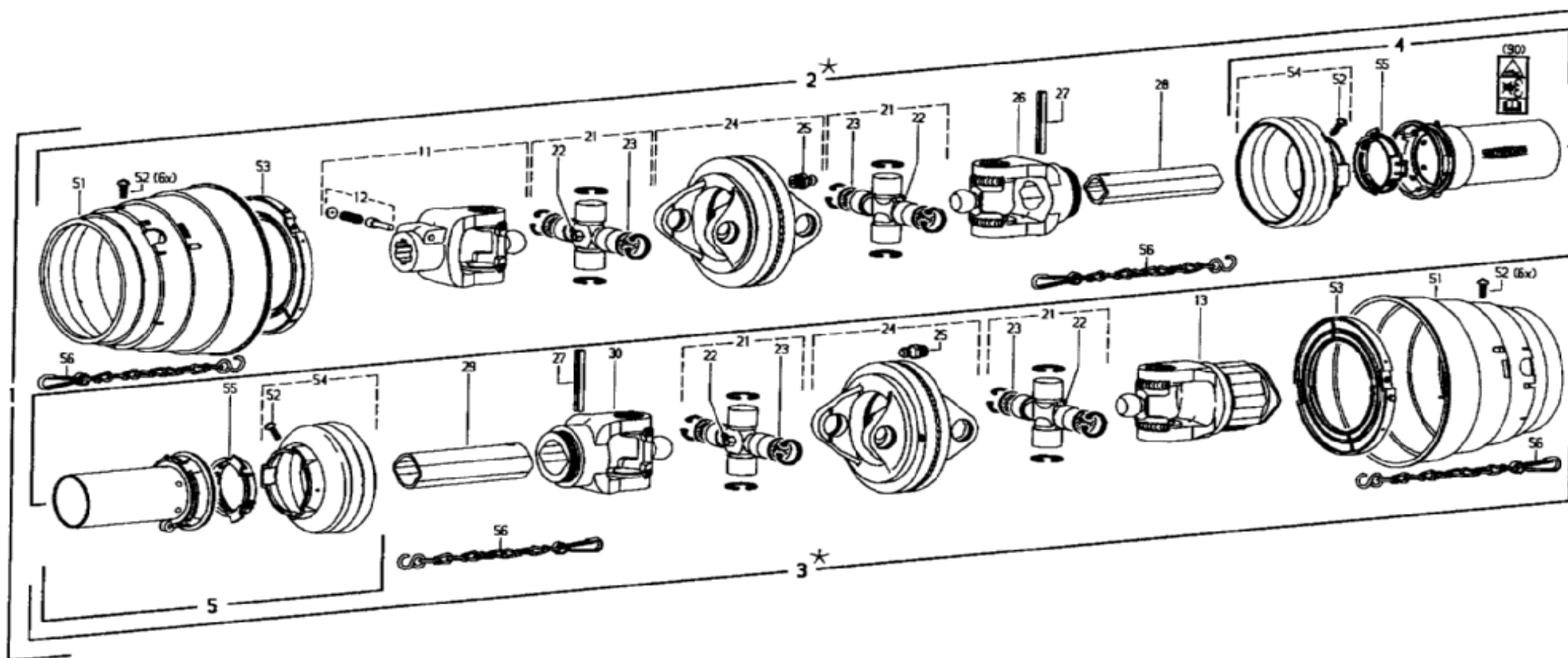
Aufklebersatz			LEVIER DE DIRECTION			S 1805	S 1810	P 1420	
Pos.	Bestell-Nr.	Benennung	Description	Désignation	SIZE/MASS	Stck.	Stck.	Kommentar	
960	1627450	AUFKLEBERBOGEN	DECALCOMANIA	DECALCOMANIE	99.78-81-01	1	1		
961	1620760	AUFKLEBER	DECALCOMANIA	DECALCOMANIE	99.74-81-00.1	2	-		
961	1620770	AUFKLEBER	DECALCOMANIA	DECALCOMANIE	99.77-81-00.1	-	2		
963	0629540	AUFKLEBER SICHERHEIT	DECALCOMANIA	DECALCOMANIE	99.45-15	1			
964	0638280	AUFKLEBER SICHERHEIT	DECALCOMANIA	DECALCOMANIE	99.45-18	1	1		
965	1613860	AUFKLEBER GESCHW	DECALCOMANIA	DECALCOMANIE	99.83-70-00.1	1	1		
966	0482690	RUECKSTRAHLER	REAR REFLECTOR	REFLECTEUR	RD 60	8	8		
967	0688000	AUFKLEBER	DECALCOMANIA	DECALCOMANIE	99.72-81-00.6	1	1		
968	0651710	AUFKLEBER	DECALCOMANIA	DECALCOMANIE	99.68-00.63	1	1		
984	0962530	BETRIEBSANLEITUNG	OPERATING INSTRUCTIONS	INSTRUCCIONES DE SERVICE	P 1420	1	1		
972	1 64 05 90	AUFKLEBER-LENKANSCHLAG			99.78-81-00.5	1	1		



**Gelenkwelle W 2200-SC 15 99.74-61**

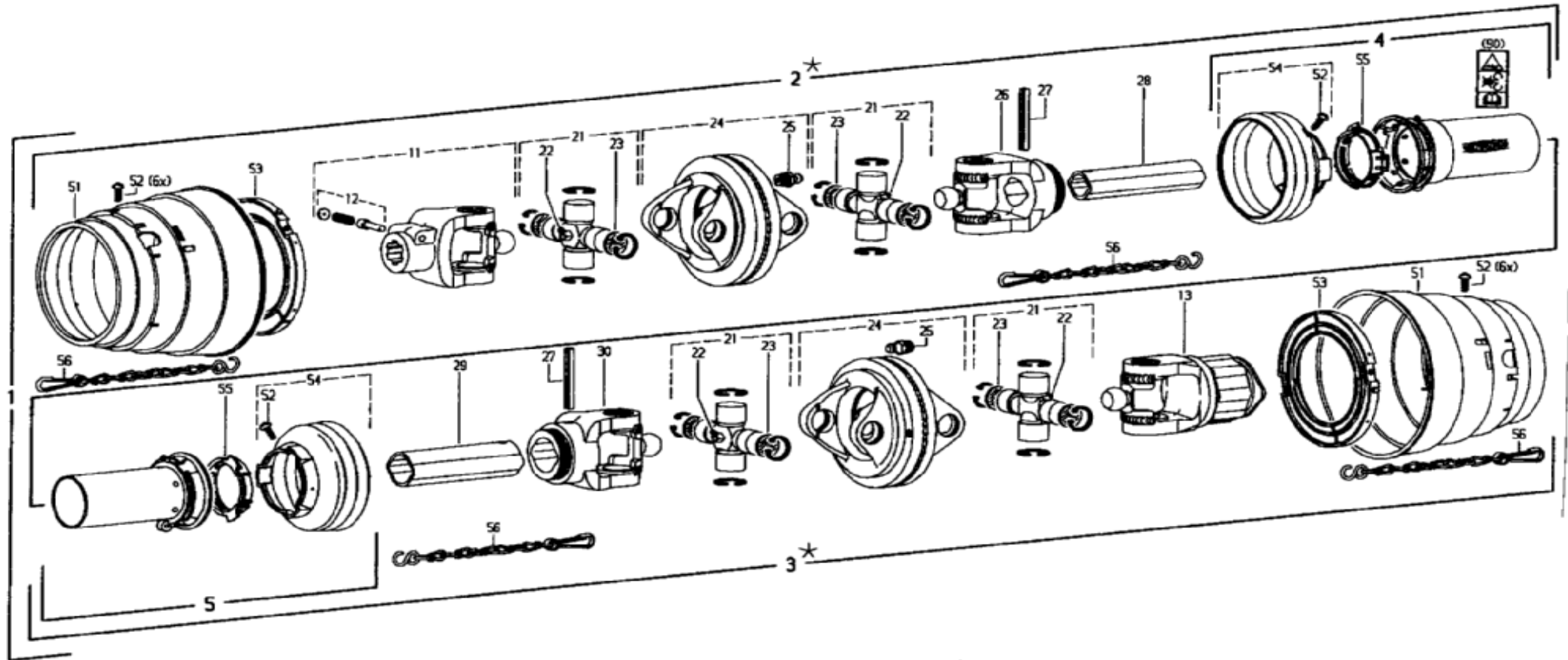
**P 1426**

Pos.	Bestell-Nr.	Benennung	Description	Désignation	SIZE/MASS	M 800	M 860	S 1805	S 1810
	1 61 64 30	GELENKWELLE	PTO. DRIVE SHAFT	ARBRE CARDANS	99.74-61	1	1	1	1
4	1 42 56 80	SCHUTZHAELFTE AU	FEMALE GUARD	PROTECTEUR	WA 122024	1	1	1	1
5	1 42 56 90	SCHUTZHAELFTE IN	FEMALE GUARD	PROTECTEUR	WA 116351	1	1	1	1
11	1 42 57 00	AUFSTECKGABEL M SCHIEBEST	OUTER YOKE	MACHOIRE EXTERIEURE	WA 041378	2	2	2	2
12	1 40 49 10	SCHIEBESTIFT KPL	LOCK PIN	GOUJON	WA 339107	2	2	2	2
21	0 42 29 10	KREUZGARNITUR GR 200=2200	SPIDER ASSY	CROISILLON	WA 044439	2	2	2	2
22	0 01 51 80	SCHMIERNIPPEL	LUBR. NIPPLE	GRAISSEUR	BM 8x1 D 71412	2	2	2	2
23	0 42 94 90	RILLEGABEL	GROOVE YOKE	MACHOIRE RAINUREE	WA 041065	1	1	1	1
24	0 09 90 30	SPANNSITFT	ROLL PIN	GOUPILLE SERRAGE	10x65 ISO 8752	2	2	2	2
25	1 42 57 10	PROFILROHR OV 1400 LG	MALE PROFILE TUBE	TUBE INTERIEUR	WA 123382	1	1	1	1
26	1 42 57 20	PROFILROHR 1 1400 LG	MALE PROFILE TUBE	TUBE INTERIEUR	WA 123598	1	1	1	1
27	1 40 48 00	RILLEGABEL RG 2200 -1	GROOVE YOKE	MACHOIRE RAINUREE	WA 041068	1	1	1	1
51	1 63 45 50	SCHUTZTRICHTER XD 15/12	PROTECTIVE FUNNEL	TYEMIE PROTECTION	WA 198103	2	2	2	2
52	0 46 06 90	LINSCHR M KRSCHLITZ 4x10	SCREW	VIS	WA 365305	2	2	2	2
53	0 43 34 10	GLEITRING	SLIDING RING	BAGUE DE GLISSEMENT	WA 087279	2	2	2	2

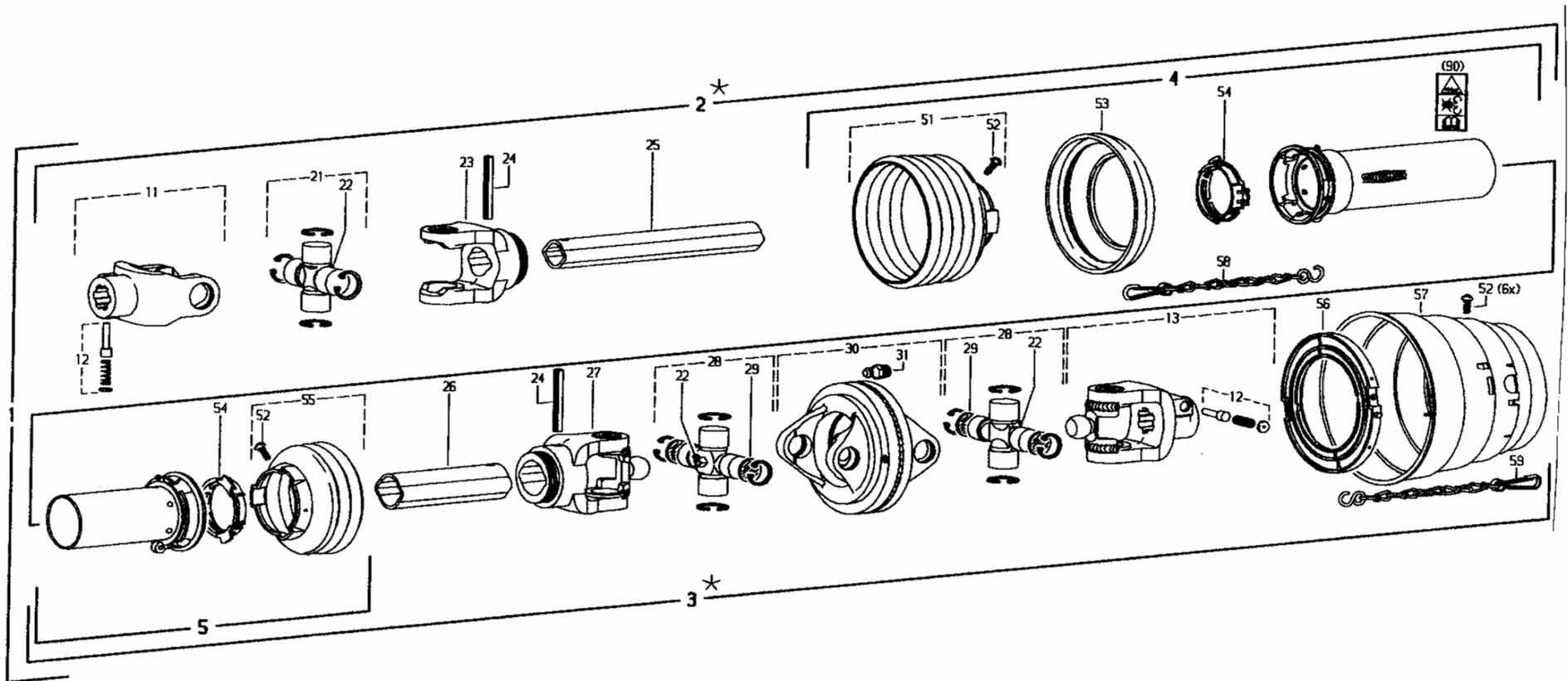


**Gelenkwelle WWZ 2280-SD-15 99.74-62****P 1426**

<b>Pos.</b>	<b>Bestell-Nr.</b>	<b>Benennung</b>	<b>Description</b>	<b>Désignation</b>	<b>SIZE/MASS</b>	<b>S 1805</b>			
	1 61 65 10	GELENKWELLE	PTO. DRIVE SHAFT	ARBRE CARDANS	99.74-62	1			
4	1 42 57 30	SCHUTZHAELFTE AU	FEMALE GUARD	PROTECTEUR	WA 183575	1			
5	1 42 52 60	SCHUTZHAELFTE IN	FEMALE GUARD	PROTECTEUR	WA 185552	1			
11	1 40 49 00	AUFSTECKGABEL	OUTER JOKE	MACHOIRE EXTERIEURE	WA 366866	1			
12	1 40 49 10	SCHIEBESTIFT KPL	LOCK PIN	GOUJON	WA 339107	1			
13	1 42 57 50	AUFSTECKGABEL M SCHIEBEST	OUTER JOKE	MACHOIRE EXTERIEURE	WA 163737	1			
21	1 40 48 50	KREUZGARNITUR GR WW 2280	SPIDER ASSY	CROISILLON	WA 367701	1			
22	0 01 51 80	SCHMIERNIPPEL	LUBR. NIPPLE	GRAISSEUR	BM 8x1 D 71412	4			
23	1 42 53 10	RONDE 21.95x2	ROUND	RONDE	WA 164467	8			
24	1 40 48 70	DOPPELGABEL M SCHNIP	DOUBLE FORK	DOUBLE FOURCHE	WA 384515	2			
25	0 01 51 70	SCHMIERNIPPEL	LUBR. NIPPLE	GRAISSEUR	AM 8x1 D 71412	2			
23	0 42 94 90	RILLEGABEL PROFIL OV	GROOVE YOKE	MACHOIRE RAINUREE	WA 041065	1			
24	1404870	DOPPELGABEL M SCHNIP	DOUBLE FORK	DOUBLE FOURCHE	WA 384515	2			
25	0 09 90 30	SPANNSTIFT	ROLL PIN	GOUPILLE SERRAGE	10x65 ISO 8752	2			
26	1 40 48 60	RILLEGABEL PROFIL OV	GROOVE YOKE	MACHOIRE RAINUREE	WA 366885	1			
27	0 09 90 30	SPANNSTIFT	ROLL PIN	GOUPILLE SERRAGE	10x65 ISO 8752	2			
28	0 43 09 10	PROFILROHR OVGA 1000 LG	MALE PROFILE TUBE	TUBE INTERIEUR	WA 75.11.96	1			
29	1 42 57 60	PROFILROHR OVGA 800 LG	MALE PROFILE TUBE	TUBE INTERIEUR	WA 75.16.16	1			
30	1 42 52 90	RILLEGABEL PROFIL OV	GROOVE YOKE	MACHOIRE RAINUREE	WA 366886	1			
51	1 40 48 10	SCHUTZTRICHTER M SCHR	PROTECTIVE FUNNEL	TYEMIE PROTECTION	WA 365714	2			
52	0 46 06 90	LINSCHR M KRSCHLITZ	SCREW	VIS	WA 365305 4x10	8			
53	1 40 48 30	GLEITRING	STIFFENING RING	BOUCLE D'APPUI	WA 365716	2			
54	1 40 48 40	SCHUTZTRICHTER	PROTECTIVE FUNNEL	TYEMIE PROTECTION	WA 172750	1			
55	0 43 34 10	GLEITRING	SLIDING RING	BAGUE DE GLISSEMENT	WA 087279	2			
56	0 40 12 00	HALTEKETTE 124 LG	SAFETY CHAIN	CHAINE DE SECURITE	WA 125888	1			

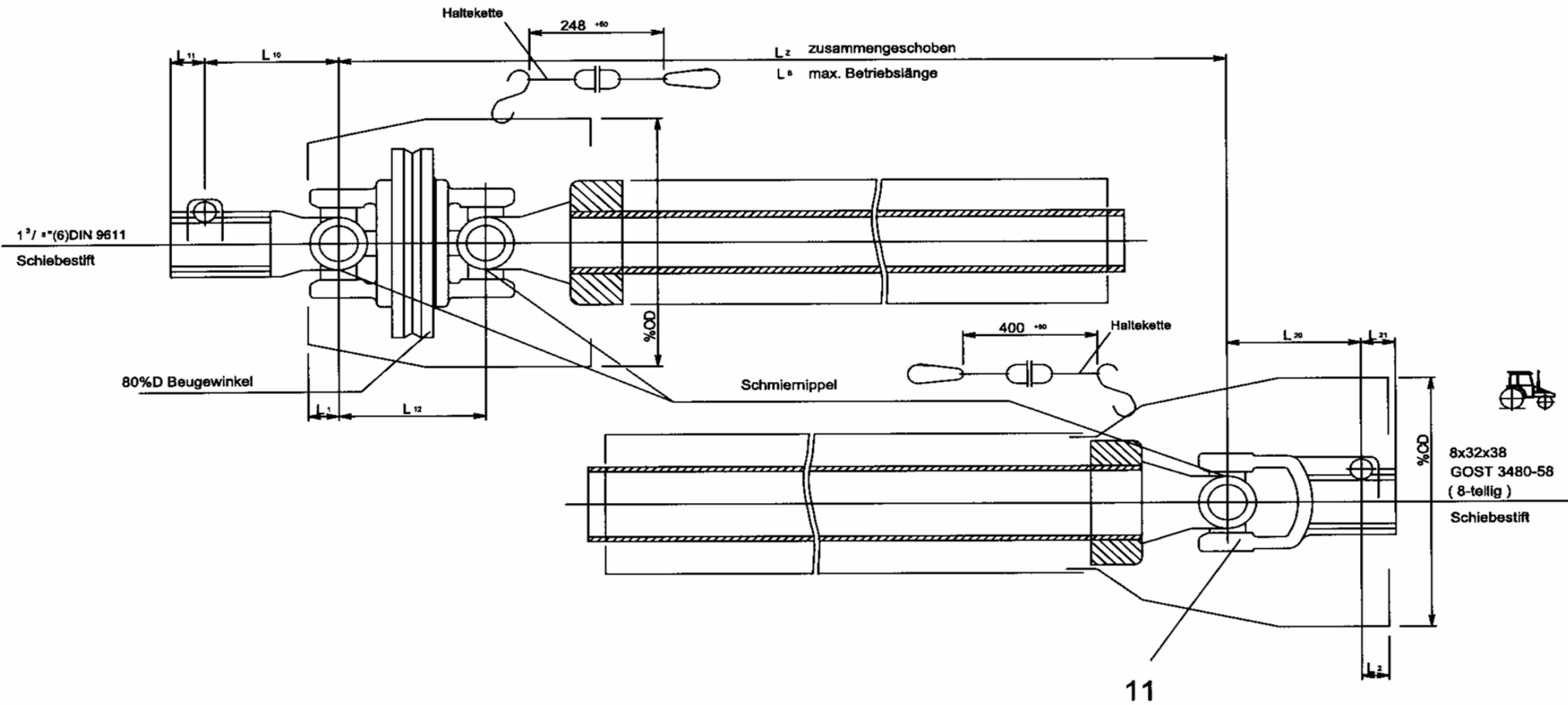


<b>Gelenkwelle WWZ 2280-SD-15 99.77-62</b>							<b>P 1426</b>		
<b>Pos.</b>	<b>Bestell-Nr.</b>	<b>Benennung</b>	<b>Description</b>	<b>Désignation</b>	<b>SIZE/MASS</b>	<b>S 1810</b>			
	1 62 11 30	GELENKWELLE	PTO. DRIVE SHAFT	ARBRE CARDANS	99.77-62	1			
4	1 42 35 80	SCHUTZHAELFTE AU	FEMALE GUARD	PROTECTEUR	WA 180220	1			
5	1 42 57 80	SCHUTZHAELFTE IN	FEMALE GUARD	PROTECTEUR	WA 180231	1			
11	1 40 49 00	AUFSTECKGABEL	OUTER JOKE	MACHOIRE EXTERIEURE	WA 366866	1			
12	1 40 49 10	SCHIEBESTIFT KPL	LOCK PIN	GOUJON	WA 339107	1			
13	1 42 57 90	AUFSTECKGABEL M SCHIEBEST	OUTER JOKE	MACHOIRE EXTERIEURE	WA 163738	1			
21	1 40 48 50	KREUZGARNITUR GR WW 2280	SPIDER ASSY	CROISILLON	WA 367701	1			
22	0 01 51 80	SCHMIERNIPPEL	LUBR. NIPPLE	GRAISSEUR	BM 8x1 D 71412	4			
23	1 42 53 10	RONDE 21.95x2	ROUND	RONDE	WA 164467	8			
24	1 40 48 70	DOPPELGABEL M SCHNIP	DOUBLE FORK	DOUBLE FOURCHE	WA 384515	2			
25	0 01 51 70	SCHMIERNIPPEL	LUBR. NIPPLE	GRAISSEUR	AM 8x1 D 71412	2			
23	1 40 48 60	RILLENGABEL PROFIL OV	GROOVE YOKE	MACHOIRE RAINUREE	WA 366885	1			
24	1404870	DOPPELGABEL M SCHNIP	DOUBLE FORK	DOUBLE FOURCHE	WA 384515	2			
25	0 09 90 30	SPANNSTIFT	ROLL PIN	GOUPILLE SERRAGE	10x65 ISO 8752	2			
26	1 40 48 60	RILLENGABEL PROFIL OV	GROOVE YOKE	MACHOIRE RAINUREE	WA 366885	1			
27	0 09 90 30	SPANNSTIFT	ROLL PIN	GOUPILLE SERRAGE	10x65 ISO 8752	2			
28	0 43 09 10	PROFILROHR OVGA 1000 LG	MALE PROFILE TUBE	TUBE INTERIEUR	WA 75.11.96	1			
29	1 42 57 60	PROFILROHR OVGA 800 LG	MALE PROFILE TUBE	TUBE INTERIEUR	WA 75.16.16	1			
30	1 42 52 90	RILLENGABEL PROFIL OV	GROOVE YOKE	MACHOIRE RAINUREE	WA 366886	1			
51	1 40 48 10	SCHUTZTRICHTER M SCHR	PROTECTIVE FUNNEL	TYEMIE PROTECTION	WA 365714	2			
52	0 46 06 90	LINSCHR M KRSCHLITZ	SCREW	VIS	WA 365305 4x10	8			
53	1 40 48 30	GLEITRING	STIFFENING RING	BOUCLE D'APPUI	WA 365716	2			
54	1 40 48 40	SCHUTZTRICHTER	PROTECTIVE FUNNEL	TYEMIE PROTECTION	WA 172750	1			
55	0 43 34 10	GLEITRING	SLIDING RING	BAGUE DE GLISSEMENT	WA 087279	2			
56	1 42 57 70	HALTEKETTE 124 LG	SAFETY CHAIN	CHAINE DE SECURITE	WA 125888	1			





Gelenkwelle WWE 2280-SD-15 99.72-60								P 1426	
Pos.	Bestell-Nr	Benennung	Description	Désignation	SIZE/MASS	M 800	M 860	S 1805	S 1810
	0668060	GELENKWELLE	PTO. DRIVE SHAFT	ARBRE CARDANS	99.72-60	1	1	1	1
4	1425250	SCHUTZHAELFTE AU	FEMALE GUARD	PROTECTEUR	WA 368682	1	1	1	1
5	1425260	SCHUTZHAELFTE IN	FEMALE GUARD	PROTECTEUR	WA 185552	1	1	1	1
11	0422920	AUFSTECKGABEL	OUTER JOKE	MACHOIRE EXTERIEURE	WA 041049	1	1	1	1
12	1404910	SCHIEBESTIFT KPL	LOCK PIN	GOUJON	WA 339107	2	2	2	2
13	1404900	AUFSTECKGABEL M SCHIEBEST	OUTER JOKE	MACHOIRE EXTERIEURE	WA 366866	1	1	1	1
21	0422910	KREUZGARNITUR GR 200=2200	SPIDER ASSY	CROISILLON	WA 044439	1	1	1	1
22	0015180	SCHMIERNIPPEL	LUBR. NIPPLE	GRAISSEUR	BM 8x1 D 71412	3	3	3	3
23	0429490	RILLEGABEL PROFIL OV	GROOVE YOKE	MACHOIRE RAINUREE	WA 041065	1	1	1	1
24	0099030	SPANNSTIFT	ROLL PIN	GOUPILLE SERRAGE	10x65 ISO 8752	2	2	2	2
25	1425270	PROFILROHR OVGA 520 LG	MALE PROFILE TUBE	TUBE INTERIEUR	WA 046729	1	1	1	1
26	1425280	PROFILROHR OVGA 510 LG	MALE PROFILE TUBE	TUBE INTERIEUR	WA 046691	1	1	1	1
27	1425290	RILLEGABEL PROFIL OV	GROOVE YOKE	MACHOIRE RAINUREE	WA 366886	1	1	1	1
28	1404850	KREUZGARNITUR KPL	SPIDER ASSY	CROISILLON	WA 367701	2	2	2	2
29	1425310	RONDE 21.95x2	ROUND	RONDE	WA 164467	4	4	4	4
30	1404870	DOPPELGABEL M SCHNIP	DOUBLE FORK	DOUBLE FOURCHE	WA 384515	1	1	1	1
31	0015170	SCHMIERNIPPEL	LUBR. NIPPLE	GRAISSEUR	AM 8x1 D 71412	1	1	1	1
51	0460760	SCHUTZTRICHTER M SCHR	PROTECTIVE FUNNEL	TYEMIE PROTECTION	WA 365344	1	1	1	1
52	0460690	LINSCHR M KRSCHLITZ	SCREW	VIS	WA 365305 4x10	8	8	8	8
53	0569690	STUETZRING	STIFFENING RING	BOUCLE D'APPUI	WA 359471	1	1	1	1
54	0433410	GLEITRING	SLIDING RING	BAGUE DE GLISSEMENT	WA 087279	2	2	2	2
55	1404840	SCHUTZTRICHTER	PROTECTIVE FUNNEL	TYEMIE PROTECTION	WA 172750	1	1	1	1
56	1404830	GLEITRING	STIFFENING RING	BOUCLE D'APPUI	WA 365716	1	1	1	1
57	1404810	SCHUTZTRICHTER	PROTECTIVE FUNNEL	TYEMIE PROTECTION	WA 365714	1	1	1	1
58	0401200	HALTEKETTE 400 LG	SAFETY CHAIN	CHAINE DE SECURITE	WA 044321	1	1	1	1
59	2506990	HALTEKETTE 600 LG	SAFETY CHAIN	CHAINE DE SECURITE	WA 382078	1	1	1	1
60	1425300	HALTEKETTE 248 LG	SAFETY CHAIN	CHAINE DE SECURITE	WA 382261	1	1	1	1

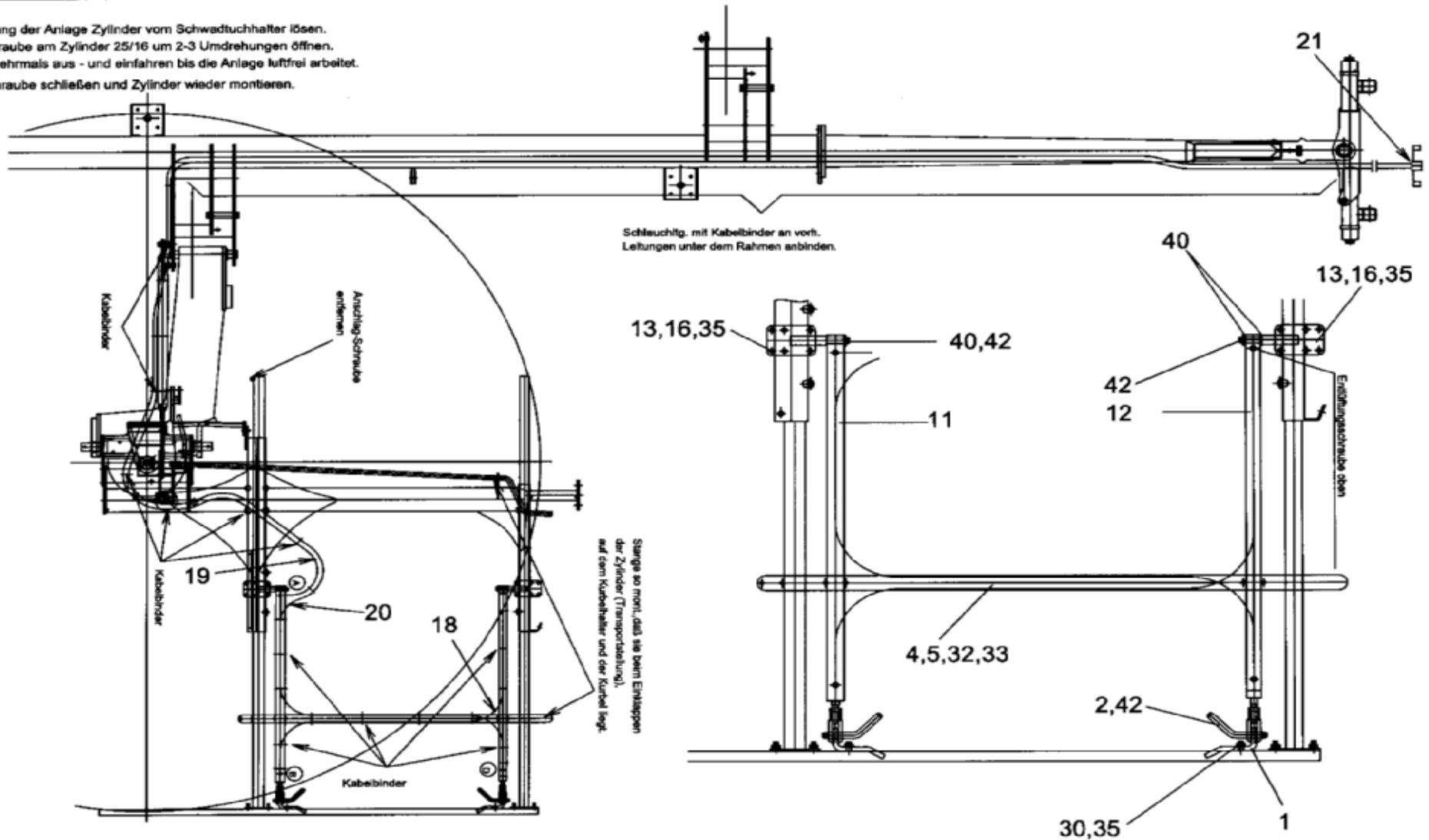




# Hydraulikanlage (Schwadtuchverstellung)

P1420-11


**Achtung**  
 Vor Erstbefüllung der Anlage Zylinder vom Schwadtuchhalter lösen.  
 Entlüftungsschraube am Zylinder 25/16 um 2-3 Umdrehungen öffnen.  
 Die Zylinder mehrmals aus- und einfahren bis die Anlage luftfrei arbeitet.  
 Entlüftungsschraube schließen und Zylinder wieder montieren.



Hydraul.Schwadtmuchverstellung									P 1420		
Pos.	Bestell-Nr.	Benennung	Description	Désignation	SIZE/MASS	S 1805	S 1810		Kommentar		
1	1629030	WINKELLASCHE KZ	BRACKET JOINT	COUVRE-JOINT D'ANGLE	99.74-49-00.1	2	-				
1	1629100	WINKELLASCHE LG	BRACKET JOINT	COUVRE-JOINT D'ANGLE	99.74-49-00.1 A	-	2				
2	1629040	STECKER	PLUG	FICHE	99.74-49-00.2	2	2				
3	1629050	BUEGELSCHRAUBE	STIRRUP BOLT	VIS A ARCHET	99.74-49-00.3	2	2				
4	1629110	BUEGELSCHRAUBE	STIRRUP BOLT	VIS A ARCHET	99.74-49-00.4	2	2				
5	1629120	STANGE	ROD	BARRE	99.74-49-00.5	1	1				
8	1629080	ANBAUANLEITUNG A 1656	INSTRUCTION INSTALLATIO	INSTRUCTION DE MONTAGE	99.74-49-00.10	1	1				
8	1630710	FOTOS Z. ANBAUANL. A 165	INSTRUCTION INSTALLATIO	INSTRUCTION DE MONTAGE	99.74-49-00.11	1	1				
11	1628980	HYDROZYL	HYDROCYLINDER	VERIN	99.74-49-01	1	1				
	1629060	DICHTUNGSSATZ			99.74-49-01-01	1	1				
12	1628990	HYDROZYLINDER	HYDROCYLINDER	VERIN	99.74-49-02	1	1				
	1629070	DICHTUNGSSATZ			99.74-49-02-01	1	1				
13	1629000	AUFNAHME	MOUNTING BRACKET	PATTE DE FIXATION	99.74-49-03	2	2				
16	0198170	BUEGELSCHRAUBE	STIRRUP BOLT	VIS A ARCHET	M10x52x70	2	2				
18	0490830	SCHLLEIT	HOSE PIPE	FLEXIBLE	6x1950 D20066	1	1				
19	1423780	SCHLLEIT	HOSE PIPE	FLEXIBLE	6x100000 D20066	1	1				
20	1423790	SCHLLEIT	HOSE PIPE	FLEXIBLE	6x12000 D20066	1	1				
21	0469260	KUPPLUNGSSTECKER	COUPLER PLUG	FICHE D'EMBRAYAGE	M 14x1,5	2	2				
22	0205800	STAUBMUFFE	DUST SOCKET	MANCHON DE PROTECTION	GR. 3 ROT	2	2				
25	0464760	KABELBINDER	CABLE CONNECTOR	BORNE DE JONCTION	9x120	25	25				
26	0405660	KABELBINDER	CABLE CONNECTOR	BORNE DE JONCTION	9x176	15	15				
27	0468800	KABELBINDER	CABLE CONNECTOR	BORNE DE JONCTION	7,6x260	6	6				
28	0411170	KABELBINDER	CABLE CONNECTOR	BORNE DE JONCTION	9x508	3	3				
30	1624000	HALFEN-SCHRAUBE	HALFEN-SCREW	VIS-HALFEN	M10x30	2	2				
32	0201280	SCHEIBE	WASHER	RONDELLE	R 6,6 D 440 ST ZN	4	4				
33	0412570	SGMU	SLF LOCK. NUT	ECROU AUTOFR.	N M6 D 985 8 ZN	4	4				
35	0011940	SGMU	SLF LOCK. NUT	ECROU AUTOFR.	N M10 D 985 8ZN	10	10				
40	0011990	SCHEIBE	WASHER	RONDELLE	17 D 1441 ST ZN	4	4				
42	0014990	KLAPPSTECKER	LINCH PIN	FICHE A CLAPET	5x32 D 11023 ZN	4	4				

# Aufklebersatz Sicherheit

Pos.	Bestell-Nr.	Benennung	Description	Désignation	SIZE/MASS	R 1405		P 1350-16
	629540	AUFKLEBER SICHERHEIT	DECALCOMANIA	DECALCOMANIE	99.45-15	Stck.	1	Kommentar



**D** Beim Ausheben und Kurvenlehren darf Gelenkweite nicht stauchen. Wenn möglich, kürzen.

**F** Le cardan ne doit pas retouler en cas de soulèvement du virage. Raccourcir si nécessaire.

**NL** Tijdens het hellen en het draaien mag de tussenas niet storten.

**GB** When clearing from ditches or cornering, the universal joint shaft must not bind. Shorten if necessary.

99.45-15.1 0629550

**STOLL**

Aufklebersatz Sicherheit  
99.45-15 0629540  
für Zettwender, Schwader  
Universaltillenmaschinen

Sprachen:  
D deutsch  
F französisch  
NL nederlandsch  
GB-englisch



**D** Vor Inbetriebnahme die Betriebsanleitung und die Sicherheitsvorrichtungen lesen und beachten!

**F** Avant la mise en marche, lire et bien respecter le mode d'emploi et les instructions de sécurité!

**NL** Lees de gebruiksaanwijzing en de veiligheidsvoorschriften door, voordat de machine in gebruik wordt genomen en volg de aanwijzingen ervan op!



**D** Handlungs-, Wartungs- und Reibungsradien sowie die Bereitstellung von Funktionsanleitungen grundsätzlich nur bei abgeschalteten Antriebs- und Zündsystemen! Motor verriegeln! (Zündschlüssel abziehen)

**F** Ne procéder aux travaux de maintenance, d'entretien et de réglage qu'après la suppression des pinces que prises de force débrayée, moteur arrêté et clé de contact enlevée!

**NL** Repareer-, onderhouds- en veiligheidsradien van storting pas uitvoeren, nadat de aandrijving is uitgeschakeld, de motor is afgezet en de kontaktsleutel is verwijderd!



**D** Arbeitsplatz  
F Travail  
NL In het werk  
GB Operation




**D** Alle Schmutzspiegel vor Gebrauch und im Einsatz täglich abschnüren.  
Alle beweglichen Teile ölen und täglich auf Funktion überprüfen.  
Vor dem ersten Einsatz und nach Inbetriebnahme Schrauben und Muttern nachziehen.

**F** Grésier tous les raccords fourretement (avant l'emploi et au travail)  
Huiler toutes les pièces mobiles et en contrôler le fonctionnement à chaque emploi.  
Avant la première mise en service resserrer les vis et les écrous.

**NL** Eventueel alle smeerpunten vóór het gebruik en tijdens het gebruik dagelijks.  
Alle bewegende delen smeren met olie en dagelijks de goede werking ervan controleren.  
Voor het eerste gebruik en na de inbedrijfstelling bouten en moeren aantrekken.

99.45-15.3 0629556

**F** Prior to operating the machine read and observe the operator's manual and all safety instructions!



**D** Reparat-, Wartungs- und Reinigungsarbeiten sind als Fremdarbeiten zu betrachten und sind grundsätzlich vor dem Start der Maschine durchzuführen. Die Zündschlüsselabnahme ist erforderlich!

**F** Réparer, maintenance- et cleaning operations as well as remedy of function faults should principally be conducted with a stopped drive and engine. Remove ignition key!

**NL** Repareer-, onderhouds- en reinigingswerkzaamheden als afzonderlijke werkzaamheden uitvoeren, nadat de aandrijving is uitgeschakeld, de motor is afgezet en de kontaktsleutel is verwijderd!



**D** Schutzbügel vor Arbeitsbeginn in Schutzstellung bringen.


**F** Avant mise en route amener les gardes en position sécuritaire.

**NL** Beschermbeugels vóór het werk in verstand plaatsen.

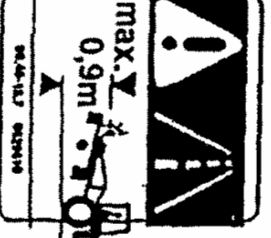
99.45-15.4 0629560

**D** Before the start of operations bring outer guard into position.

**F** Grasse all grasses applied before using the machine and daily during use.  
Oil all moving parts and check daily for proper function.  
Before first using and again afterwards, tighten all nuts and bolts.



max. V 0,9m



99.45-15.3 99.45-15.2

99.45-15.3 0629570

**D** Reparatur-, Wartungs- und Reinigungsarbeiten sind als Fremdarbeiten zu betrachten und sind grundsätzlich vor dem Start der Maschine durchzuführen. Die Zündschlüsselabnahme ist erforderlich!

**F** Réparer, maintenance- et cleaning operations as well as remedy of function faults should principally be conducted with a stopped drive and engine. Remove ignition key!

**NL** Repareer-, onderhouds- en reinigingswerkzaamheden als afzonderlijke werkzaamheden uitvoeren, nadat de aandrijving is uitgeschakeld, de motor is afgezet en de kontaktsleutel is verwijderd!

99.45-15.4 0629560

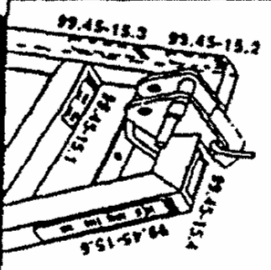
**D** Before the start of operations bring outer guard into position.

**F** Grasse all grasses applied before using the machine and daily during use.  
Oil all moving parts and check daily for proper function.  
Before first using and again afterwards, tighten all nuts and bolts.

99.45-15.6 0629560

**D** Before the start of operations bring outer guard into position.

**F** Grasse all grasses applied before using the machine and daily during use.  
Oil all moving parts and check daily for proper function.  
Before first using and again afterwards, tighten all nuts and bolts.



WALMATA STOLL MASCHINENBAU GMBH · POSTFACH 3826 BLINDERCHEIM/RODDEZEE





### Specialist in grass technique

When it comes to green feed techniques, JF-Stoll has gained a reputation as one of the world's leading suppliers and specialists. As a specialist manufacturer for over 50 years, we have gained a vast amount of experience from right around the world and, more importantly, unique regional requirements.

We also receive important inspiration in our development work through a close and continuous dialogue with customers, dealers and agricultural researchers.

No matter what type of JF-machine you chose you are sure to obtain the best result regarding high yield and operational reliability, minimal maintenance, flexible working possibilities and optimal business economics.

### *Ersatzteilbestellung*

Tel.: 0 53 44 / 20 1 43 bis 20 1 46

Telefax: 0 53 44 / 20 183

E-mail: EA@stoll-jf.de

Dealer

## **WILHELM STOLL Maschinenfabrik GmbH**

Postfach 3	38266 Lengede
Bahnhofstr. 21	38268 Lengede
Telefon Allgemein	0 53 44 / 20 - 0
Telefax Verkauf	0 53 44 / 20 182
E-mail Allgemein	box@stoll-jf.de
E-mail Verkauf	vkf@stoll-jf.de