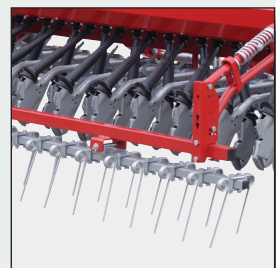




**KONGSKILDE**

NCS 1100-2100-3100-4100-5100

CS-CSA



## Demeter Classic CS

A Kongskilde Demeter Classic hagyományos felépítésű, vontatott sorvetőgép. Munkaszélessége 3,0 ill. 4,0 m. A sorvetőgép egyedül, illetve egyéb talajfelszín elmunkáló boronával, kombinátorral kapcsolatosan is üzemeltethető.

A gép jól megközelíthető, kényelmesen elérhető magtartállyal rendelkezik, amely egyben a zsákok elhelyezését is biztosítja. A magtartály fedele hátra, lefelé nyílik.

A hajtásátvitel fokozatmentes, Vario-K rendszerű váltóműre épül. A váltómű alacsony sebesség esetén is folyamatos hajtást biztosít a vetőtengely számára.

A gép járókerék hajtású. A járókerekek gumiabroncsának kapaszkodó felülete megfelelő gördülést, hajtást biztosít.

A magadagolást Vario-Plus vetőelem végzi. Apró magvakról a normál méretű szem vetésére való átállítás egyszerűen, gyorsan elvégezhető egy kis kulcs segítségével.

A DEMETER CLASSIC CS vetőgépcsalád csúszócsoreszlyás, illetve tárcsás vetőcsoreszlyával rendelhető. A csoreszlyanyomás a magtartály elülső részén elhelyezett állítóorsóval szabályozható. A vetőgéphez rászerezhető pálcás borona rendelhető: hosszúújas illetve ún. Wing Flow változatban. A borona paralelogrammós függesztőkerete egyenletes, sík elmunkált talajfelszínt biztosít.



CS3000.

## A Demeter Classic CS vetőgép műszaki adatai

MŰSZAKI ADATOK	CS 3000	CS 4000
Munkaszélesség, m	3,0	4,0
Szállítási szélesség, m	3,0	3,0
Magasság, m	1,29	1,31
Feltöltési magasság, m	1,23	1,25
A magtartály befogadóképessége, l	490	710
A magtartály befogadóképessége, kg búza	370	535
EU csoreszlyák száma, db	25/29	35/39
ER csoreszlyák száma, db	25/27	35/37
Csoreszlyasorok száma	2	2
Csoreszlyasorok távolsága, cm	30	30
Üres tömeg (EU csoreszlyával, kapcsolt boronával), kg	510	730
Hajtómű típusa	Vario-K	
Vetőrendszer	Bütykös vetőelemes	
Magmennyiség állítás távirányítással	Opcionális	
Standard kerekek mérete	6.00-16	10.0/75-15
Nyomjelzők	Igen	Igen



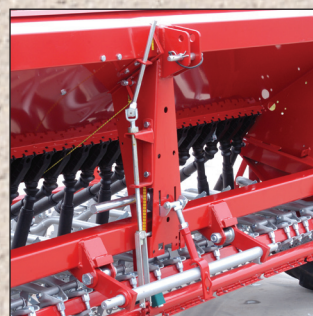
Fokozatmentes állítást lehetővé tevő Vario-K váltómű.



Euro suffolk (EU)  
Csúszócsoreszlya.



Kerékméret: 6,00-16 (CS3000)  
10,0/75-15 (CS4000).



A csoreszlyanyomás központilag, csavarorsóval állítható.



Magtartály a zsák elhelyezésére szolgáló kiképzéssel.

## Demeter Classic CSA

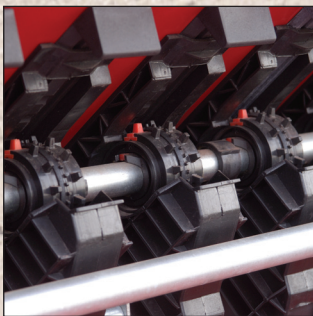
A Demeter Classic CSA vetőgép különböző vetési kombinációkban használható 3,0 és 4,0 m munkaszélességben. A vetőgéphez felszínelmunkáló borona kapcsolható.

A Demeter Classic CSA viszonylag kis tömegű, alacsony súlypontú vetőgép. Ebből adódó előnye, hogy kis teherbírású, kis teljesítményű traktorral is üzemeltethető.

A magtartály könnyen hozzáférhető. Mivel a zárófedele csuklósan billen hátra és lefelé, a feltöltés nagyméretű zsákokból is könnyen megvalósítható.

A Vario-K hajtóműbe a gép jobboldalán, a munkaszélességi méreten belül elhelyezett pálcás talajkerékről érkezik a hajtás.

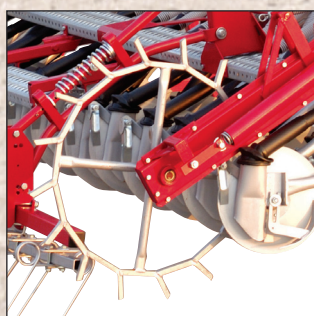
A kéttárcsás vetőcsoroszlyák a Vario-Plus rendszerű vetőelemtől kapják a magot. A Vario-Plus vetőszerkezet és a Vario-K hajtási rendszer együttese lehetővé teszi a rendkívül pontos, 0,5–400 kg/ha mennyiségű magadagolást. A Demeter Classic CSA vetőgép, más függesztett rendszerű vetőgépeinkhez hasonlóan porfestési technológiával készül. Ez erős, homogén bevonatot, hosszú élettartamot biztosít.



A kombinált kialakítású vetőelemek az apró- és a normál méretű magok pontos adagolását biztosítják.



Szimpla tárcsás csoroszlyák (ER).



Járókerék a munkaszélességen belül.



A gép súlypontja közel esik a traktorhoz.



D-01 magszállítás ellenőrző automatika.



CSA3000

## A Demeter Classic CSA vetőgép műszaki adatai

MŰSZAKI ADATOK	CSA 3000	CSA 4000
Munkaszélesség, m	3,0	4,0
Szállítási szélesség, m	3,0	3,0
Magasság, m	1,74	1,74
Feltöltési magasság, m	1,68	1,68
A magtartály befogadóképessége, l	440	600
A magtartály befogadóképessége, kg búza	330	450
EU csoroszlyák száma, db	25/29	35
ER csoroszlyák száma, db	27	35
Sorszám, db	2	2
Csoroszlyasorok távolsága, cm	30	30
Üres tömeg (EU csoroszlyával, kapcsolt boronával), kg	500	785
Hajtómű típusa	Vario-K	
Vetőrendszer	Bütykös vetőelemes	
Magmennyiség állítás távirányítással	Opcionális	
Hidraulikus nyomjelzők	Igen	Igen
Fél munkaszélesség lekapcsolása	Igen	Igen

## NCS 1100/ NCS 2100

A Kongskilde NCS mechanikus működésű, járókerék hajtású sorvetőgép család két típusban készül: az NCS 1100 munkaszélessége 2,5 m, és 3,0 m, míg az NCS 2100 munkaszélessége 3,0 m, 4,0 m, illetve 4,5 m.

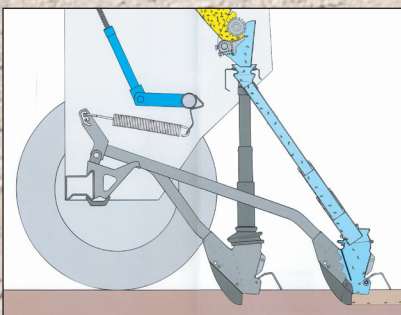
Mindkét típus gépvázának fontos szerkezeti egysége a kis tömegű, de nagy szilárdságú vetőmagtartály. A Vario-K típusú fokozatmentes váltómű segítségével egyenletes, pontos magadagolás állítható be.

A vetőmagot bütykös vetőelemek juttatják a háromrészes, teleszkópos csöveken keresztül a csoroszlyákhoz. A csoroszlyák biztosítják a vetőmag kívánt mélységű, egyenletes elhelyezését.

A gép konstrukciós kialakításából adódóan a mellső és a hátsó csoroszlyanyomás egyforma. Az ebből adódó egyenletes vetési mélység hozzájárul a növényállomány homogén fejlődéséhez.

A csoroszlyanyomás a különböző talajviszonyoknak megfelelően csavarorsó segítségével szabályozható.

Mindkét géptípus önállóan, illetve talajfelszín elmunkáló boronával kapcsolatosan is üzemeltethető.



A pontos vetési mélység egyenletes kelést eredményez.

NCS 1130



NCS 2130

## Az NCS 1100/NCS 2100 vetőgép műszaki adatai

MŰSZAKI ADATOK	NCS 1125	NCS 1130	NCS 2130	NCS 2140	NCS 2145
Munkaszélesség, m	2,5	3,0	3,0	4,0	4,5
Szállítási szélesség, m	2,47	2,97	3,12	4,19	4,69
Magasság, m	1,30	1,30	1,37	1,37	1,37
Feltöltési magasság, m	1,18	1,18	1,35	1,35	1,35
A magtartály befogadóképessége, l	445	556	740	1050	1200
A magtartály befogadóképessége [kg búza]	335	415	555	790	900
EU csoroszlyák száma, db	17/19/21	19/21/23/25/29	21/25/29	33	37
ER csoroszlyák száma, db	17/19	19/21/23	21/23	31	35
Csoroszlyasorok távolsága cm	33	33	33	33	33
Üres tömeg hátsó borona nélkül, kg	452	499	720	899	961
Hajtómű típusa	Vario-K				
Vetőrendszer	Bütykös vetőelemes				
Magmennyiség állítás távirányítással	Opcionális felszerelés				
Standard kerekek mérete	165x15	165x15	6,00-16 vagy 10/80x12		
Nyomjelző mechanikus	Mechanikus	Mechanikus	Hidraulikus	Hidraulikus	Hidraulikus



Kerékméret: 6,00-16.



Pontos magadagolás bütykös vetőelemekkel.



Nagy befogadóképességű magtartály.



Fokozatmentes állítást biztosító Vario-K váltómű.

## NCS 3100

Az NCS 3100 sorozatú vetőgép konstrukciós kialakításánál fogva talajfelszín elmunkáló boronával együtt üzemeltethető. Az NCS 3100 gépcsalád 2,5, 3,0, 4,0 és 4,5 m munkaszélességű változatban érhető el.

Az NCS 3100 család gépei kompakt kialakításúak. A tömörítő hengerhez kapcsolás egyik előnye, hogy ebben az esetben a vetőgép súlyát a talajelmunkáló egység veszi fel. Ez lehetővé teszi, hogy miközben a talajfelszín elmunkáló egység köveken, egyéb akadályokon áthalad, a vetőegység a biztosítja az egyenletes vetési mélységet.

A vető- és a talajfelszín elmunkáló egység közvetlen közeli kapcsolatának eredményeként a traktor függesztőszerkezet emelési terhelése minimális szinten tartható.

A csoroszlyanyomás központilag szabályozható nagy teherbírású nyomórugókkal. A talajellenállás hirtelen csökkenése esetén mélység határoló akadályozza meg a vetőcsoroszlyák túlzott mértéki mélyre hatolását.

A csoroszlyatartó gerendeyen elhelyezkedő független, nyomórugó terhelésű csoroszlyák egységes, egyenletes vetési mélységet biztosítva hozzájárulnak, a homogén növényállomány kialakulásához. A csoroszlyasorok egymáshoz képest kellően nagy távolsága biztosítja az eltömődésmentes üzemeltetést.



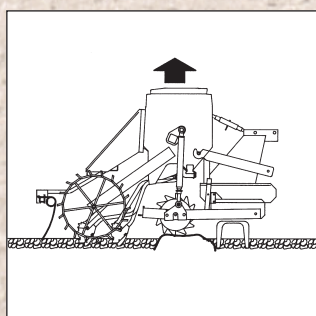
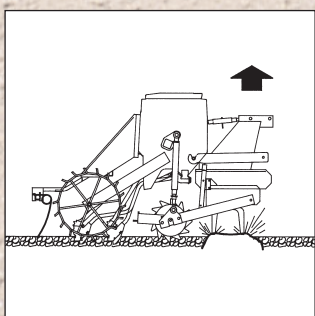
NCS 3130 aprómag tartállyal.

### Az NCS 3100 vetőgép műszaki adatai

MŰSZAKI ADATOK	NCS 3130	NCS 3140
Munkaszélesség, m	3,0	4,0
Szállítási szélesség, m	3,0	4,0
Magasság, m	1,57	1,57
Feltöltési magasság, m	1,55	1,55
A magtartály befogadóképessége, l	740	1050
A magtartály befogadóképessége, kg búza	555	790
EU csoroszlyák száma, db	24/25/29	32/33/37
ER csoroszlyák száma, db	23	31
DR csoroszlyák száma, db	24	32
Csoroszlyasorok távolsága, cm	34	34
Üres tömeg hátsó borona nélkül, kg	804	1015
Hajtómű típusa	Vario-K	
Vetőrendszer	Bütykös vetőelemes	
Magmennyiség állítás távirányítással	Opcionális	
Hidraulikus nyomjelzők	Igen	Igen
Fél munkaszélesség lekapcsolása	Nem	Nem



A vetőegység súlyát a talajfelszín elmunkáló egység hordozza. A vetési mélység a tömörítő henger helyzetéhez viszonyítva állítható be.



Az NCS 3100 vetőgép súlya a tömörítő hengert terheli. Így akadály esetén a teljes szerkezet nem egyetlen együttmozgó tömegként, hanem szakaszosan végez függőleges irányú elmozdulást.



Alapfelszereltség a hidraulikus működtetési nyomjelző.



A nagyméretű járókerék minden körülmény mellett stabil fordulatszámú hajtást biztosít.

## NCS 4100

Az NCS 4100-as pneumatikus vetőgépcsalád talajfelszín elmunkáló boronához kapcsolható kialakítású. Munkaszélessége 3,0, illetve 4,0 m. Az NCS 4100 vetőgép két fő szerkezeti egységből épül fel: magtartály a magmennyiség jelzővel, valamint a talajfelszín elmunkáló borona tömörítő hengere mögött elhelyezett vetőcsoroszllya egység. A nagy befogadóképességű (850-1250 l), központi függesztésű magtartály a gép hátsó felén elhelyezett, széles járőfelületű rámpán jól megközelíthető. A nagyméretű beöntőnyílás előre billenő fedele a nagy zsákok betöltését jelentősen megkönnyíti. A hátsó csoroszllyasornál elhelyezett járókerék a Vario-K hajtómivön keresztül hajtja a cellás-kerekeket, amelyek a mag légáramba történő nagy pontosságú adagolását végzik. A hidraulikus- vagy TLT hajtású ventilátor légárama szállítja a magot az elosztófejbe, amelyből kettő került beépítésre, a csoroszllyaegységen elhelyezve. Az elosztófejekből a mag pontos, egyenletes kiosztásban kerül a vetőcsoroszllyákhoz. Két elosztófej alkalmazásával a csoroszllyákhoz vezető csövek méreteltéréséből adódó szállítási távolság kedvezőtlen hatása mérséklődik, így biztosítva a homogén vetőmageloszlást. Az NCS 4100 vetőgép felszerelhető EU csoroszllyákkal, szimpla- illetve dupla soros tárcsás csoroszllyákkal biztosítva a különböző talajviszonyokhoz leginkább igazodó optimális megoldást.



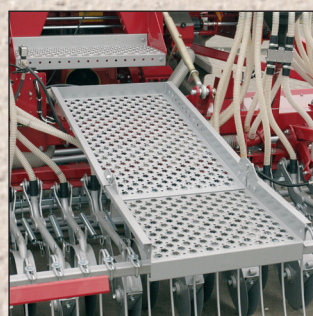
A magelosztó a muvelosor elzáró egységekkel.



A nagy befogadóképességű magtartály súlypontja alacsonyban, a traktorhoz közel helyezkedik el.



Cellás kerekcs magadagoló rendszer.



A széles járőfelületű, nagy szilárdságú rámpa megkönnyíti a magtartály feltöltését.



Hidraulikus vagy TLT hajtású ventilátor állítja elő a légáramot.



## Az NCS 4100 vetőgép műszaki adatai

MŰSZAKI ADATOK	NCS 4130	NCS 4140
Munkaszélesség, m	3,0	4,0
Szállítási szélesség, m	3,0	4,0
Magasság, m	1,8	1,8
Feltöltési magasság, m	1,7	1,7
A magtartály befogadóképessége, l	800	800
A magtartály befogadóképessége, kg búza	600	600
EU csoroszllyák száma, db	24	32
ER csoroszllyák száma, db	24	32
DR csoroszllyák száma, db	24	32
Csoroszllyasorok száma	2/3	2/3
Csoroszllyasorok távolsága (2 sor), cm	36	36
Csoroszllyasorok távolsága (3 sor), cm	36	36
Üres tömeg hátsó borona nélkül, kg	725	775
Hajtómű típusa	Vario-K	
Vetőrendszer	Cellás kerék	
Magmennyiség állítás távirányítással	Opcionális felszerelés	
Hidraulikus nyomjelzők	Alap felszerelés	
Fél munkaszélesség lekapcsolása	Alap felszerelés	

## NCS 5100

A moduláris felépítésű NCS 5100 gépcsald a talajművelő eszközök széles vertikumához illeszthető. A magtartály a mellő függesztőszerkezetre, vagy rögzített tartókonzatra szerelhető. A pontosan kiadagolt vetőmagot légáram szállítja a hátul elhelyezett, talajfelszín elmunkálóhoz kapcsolódó vetőegység csoroszlyáihoz. A vetőgép kialakítását tekintve az egyéni igényeknek megfelelően számos változatban áll rendelkezésre. A magtartály könnyen megközelíthető. Ez különösen előnyös nagy zsákokból való feltöltés esetén. A pontos magadagolást járókerék hajtású mechanikus-, vagy a vezetőfülkéből vezérelhető elektronikus szabályozó rendszer biztosítja. A csoroszlyaegység a hátul elhelyezett talajfelszín elmunkáló tömörítő hengeréhez kapcsolódik. A vetési mélység a henger és a csoroszlyák egymáshoz viszonyított helyzetével szabályozható. A beállítás központi csavarorsó segítségével végezhető. Az egyes csoroszlyaegységek moduláris kialakítása változatos munkaszélességet biztosít 3,0, 4,0, 4,5, 5,0, 6,0 és 8,0 m értékben. A mellő elhelyezési magtartály további felhasználási lehetőséget biztosít mitrágya kijuttatásra közvetlenül kapcsolt szórószerkezet segítségével, vagy hátsó elhelyezésű palántázó géphez kapcsolódva.



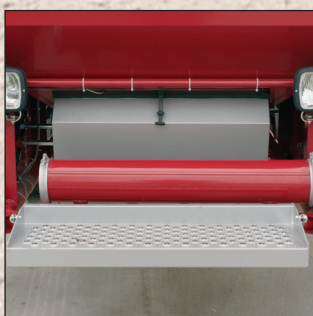
NCS 5160

### Az NCS 5100 vetőgép műszaki adatai

MŰSZAKI ADATOK	NCS 5130	NCS 5140	NCS 5160
Munkaszélesség, m	3,0	4,0	6,0
Szállítási szélesség, m	3,0	3,0	3,0
Magasság, m	163/178	163/178	163/178
Feltöltési magasság, m	148/163	148/163	148/163
A magtartály befogadóképessége, l	1500/1900	1500/1900	1500/1900
A magtartály befogadóképessége, kg búza	1125/1425	1125/1425	1125/1425
EU csoroszlyák száma, db	24	32	48
ER csoroszlyák száma, db	24	32	48
DR csoroszlyák száma, db	24	32	48
Csoroszlyasorok száma	2/3	2/3	2/3
Csoroszlyasorok távolsága (2 sor), cm	36	36	36
Csoroszlyasorok távolsága (3 sor), cm	36	36	36
Üres tömeg hátsó borona nélkül, kg	450/475	450/475	450/475
Hajtómű típusa	Vario-Exact		
Vetőrendszer	Cellás kerekes		
Magmennyiség állítás távirányítással	Opcionális		
Hidraulikus nyomjelzők	Igen		



A 3 méteres szállítási szélesség könnyű közúti közlekedést tesz lehetővé.



A magtartály megközelítését fellépő-rámpa segíti.



A magadagolást járókerékes mechanikus-, vagy elektronikus rendszerű.



A nagy pontosságú vetést az ejtőcsövek hosszukialakítása is elősegíti.



A pontos vetési mélység megvalósulását a csoroszlyaegység tömörítő hengeréhez kapcsolódása biztosítja.

# Részegységek



EU csoroszlyák.



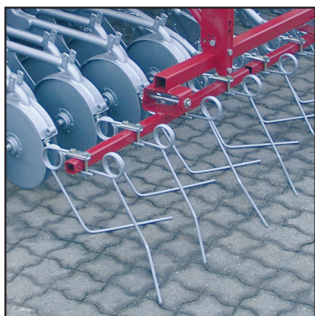
Duplatárcsás csoroszlyák.



Szimplatárcsás csoroszlyák.



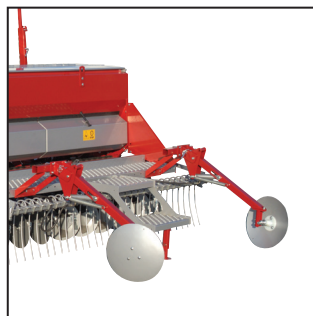
Max-flow típusú borona.



Wing-flow típusú borona.



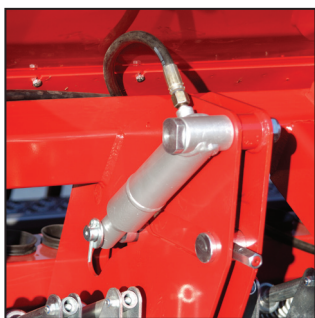
A magadagolási terhelés 1/3-ára csökken répmag esetén a speciális aprómagos vetőelem alkalmazásával.



Kiemelés jelző (opcionális).



Aprómag tartály az NCS 1100-2100-3100 típusokhoz (opcionális).



Csoroszlyanyomás állító hidraulikarendszer az NCS 3100 típusúhoz (opcionális).



Csoroszlyaemelő hidraulikarendszer az NCS 4100-5100 típusokhoz (opcionális).



LH 5000 magadagoló elektronika az NCS 5100 típusúhoz.



Argo Tram 2100 magszállítás ellenőrző automatika az NCS 1100-2100-3100-4100-5100 típusokhoz (opcionális).



Kongskilde Industries A/S

Skælskørvej 64

DK-4180 Sorø • Denmark

Tel.: +45 33 68 35 65 • Fax: +45 33 68 86 22

mail@kongskilde.com

www.kongskilde.com