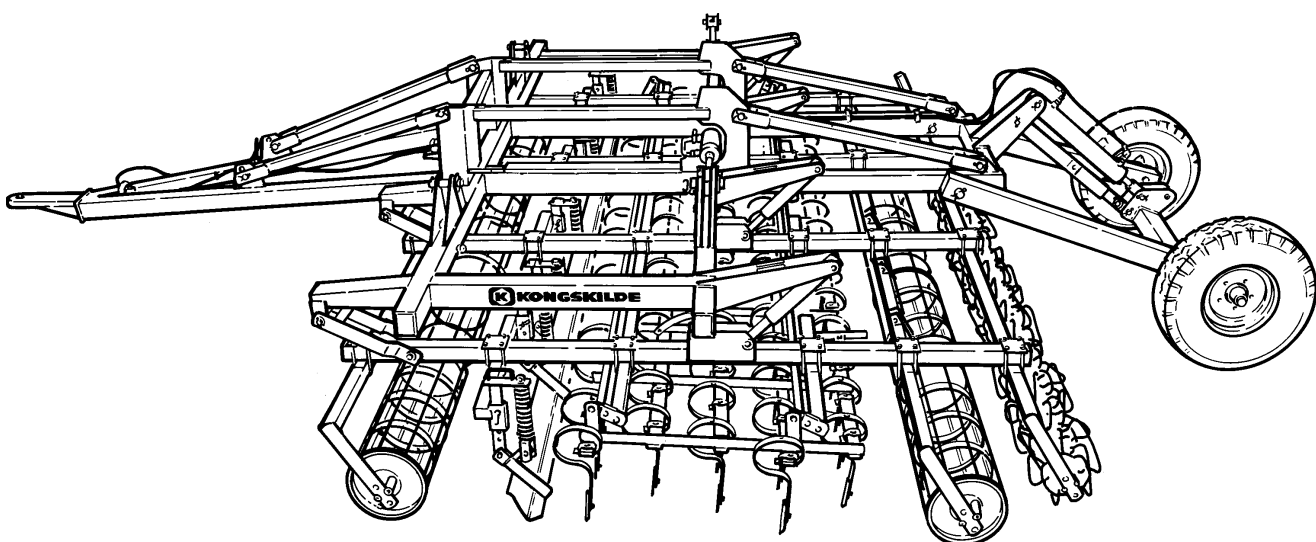
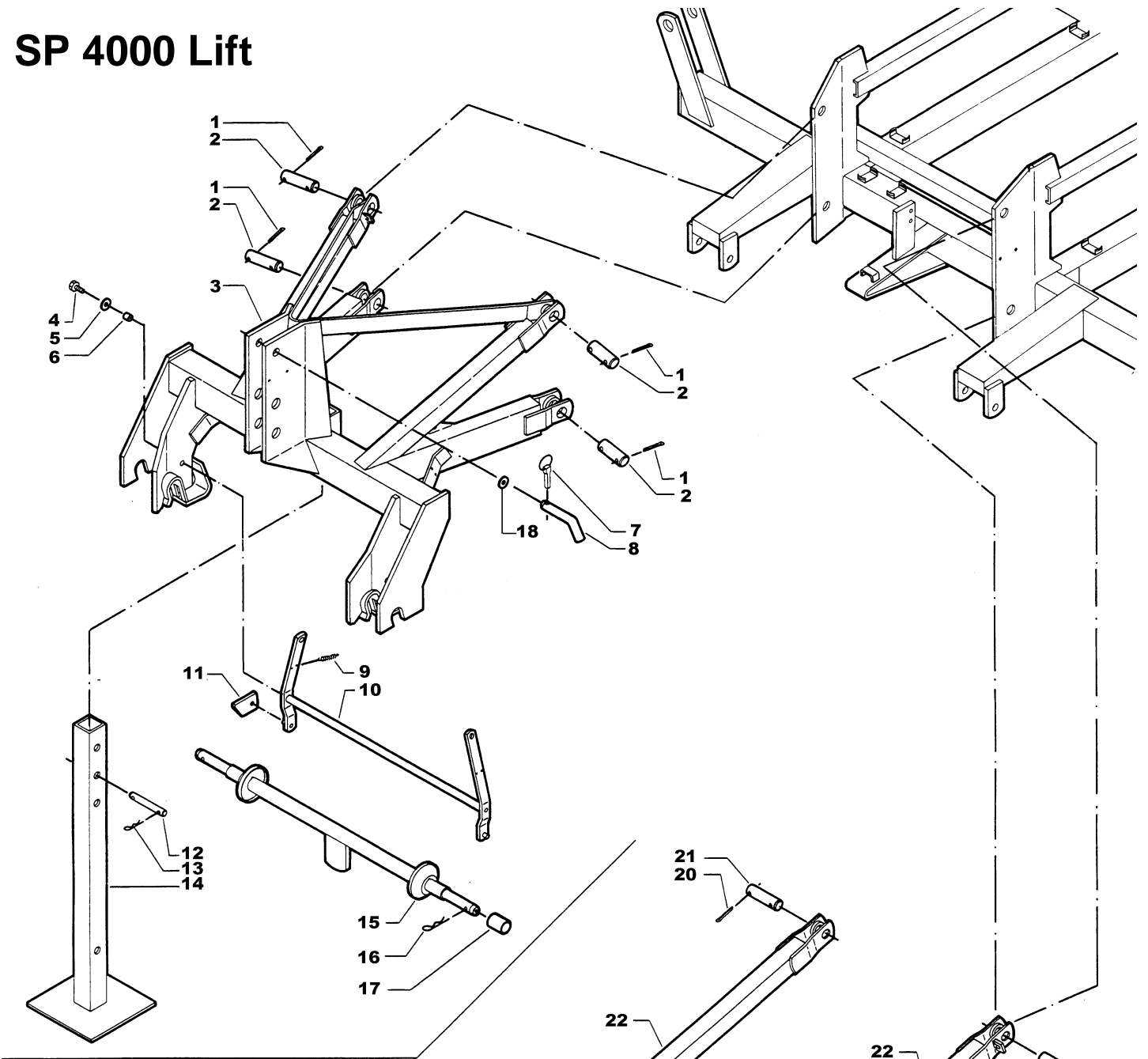


SP 4000



Reservedelsliste
Spare parts list
Ersatzteilliste
Onderdelenlijst
Liste de pièce de rechange
Lista dei pezzi di ricambio

SP 4000 Lift



SP 4000 Pull-type

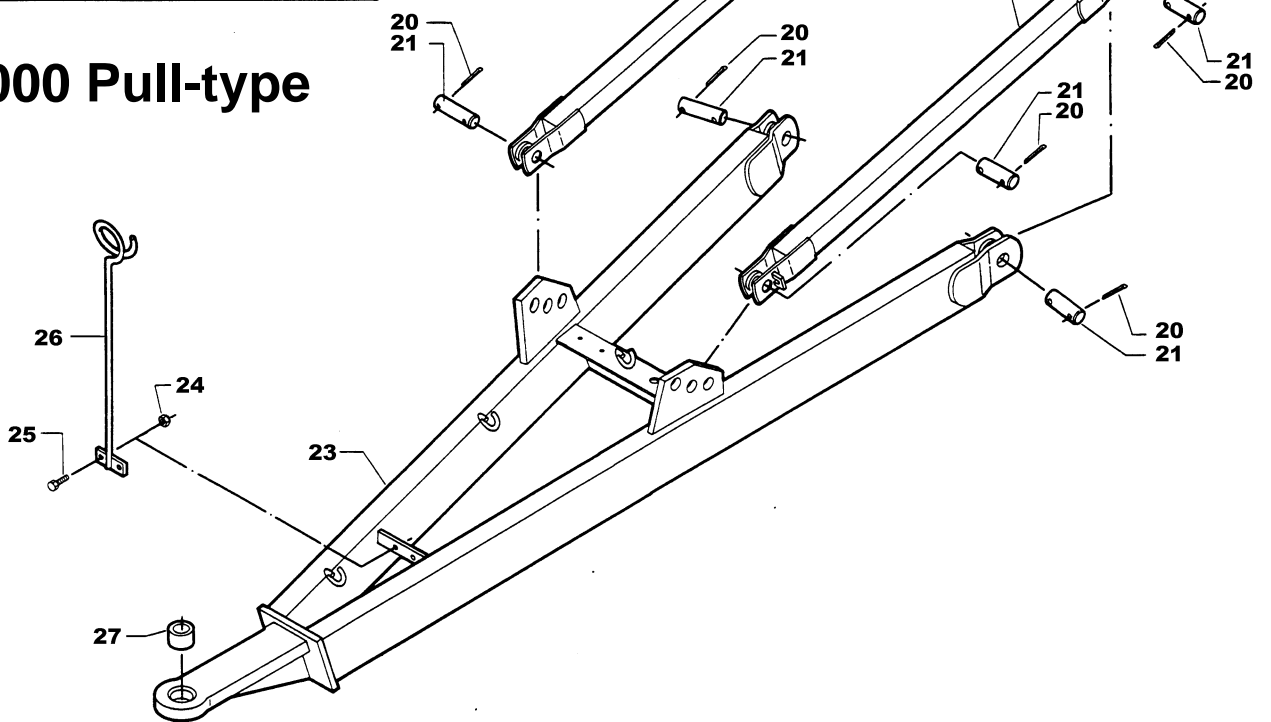


Fig.	Serial no.	Part no.	Pieces	Notes
1		100 333 029	8	ø8 x 50 mm
2		101 200 663	4	ø30 x 94 mm
3		101 205 017	1	
4		100 304 033	2	M12 x 35 mm
5		100 331 007	2	M12
6		105 000 410	2	ø13/17 x 20 mm
7		100 333 014	1	ø9,5 mm
8		101 205 191	1	
9		101 000 624	2	
10		101 205 041	1	
11		105 000 390	2	
12		101 095 227	1	
13		100 333 011	2	ø4 mm
14		101 019 113	1	
16		100 333 012	2	ø9 mm
17		101 050 588	2	ø28,7/38 x 43 mm
CPL.		101 050 296	1	Fig. 15 - 17 cat. 2 L = 107 mm
18		100 381 018	1	ø1" Flat washer.
20		100 333 029	12	ø8 x 50 mm
21		101 200 663	6	ø30 x 94 mm
22		101 200 146	2	
23		101 208 016	1	
24		100 316 004	2	M10 Lock nut
25		100 306 030	2	M10 x 30 mm
26		101 200 304	1	
27		101 200 321	1	ø35/50 x 30 mm

SP 4000

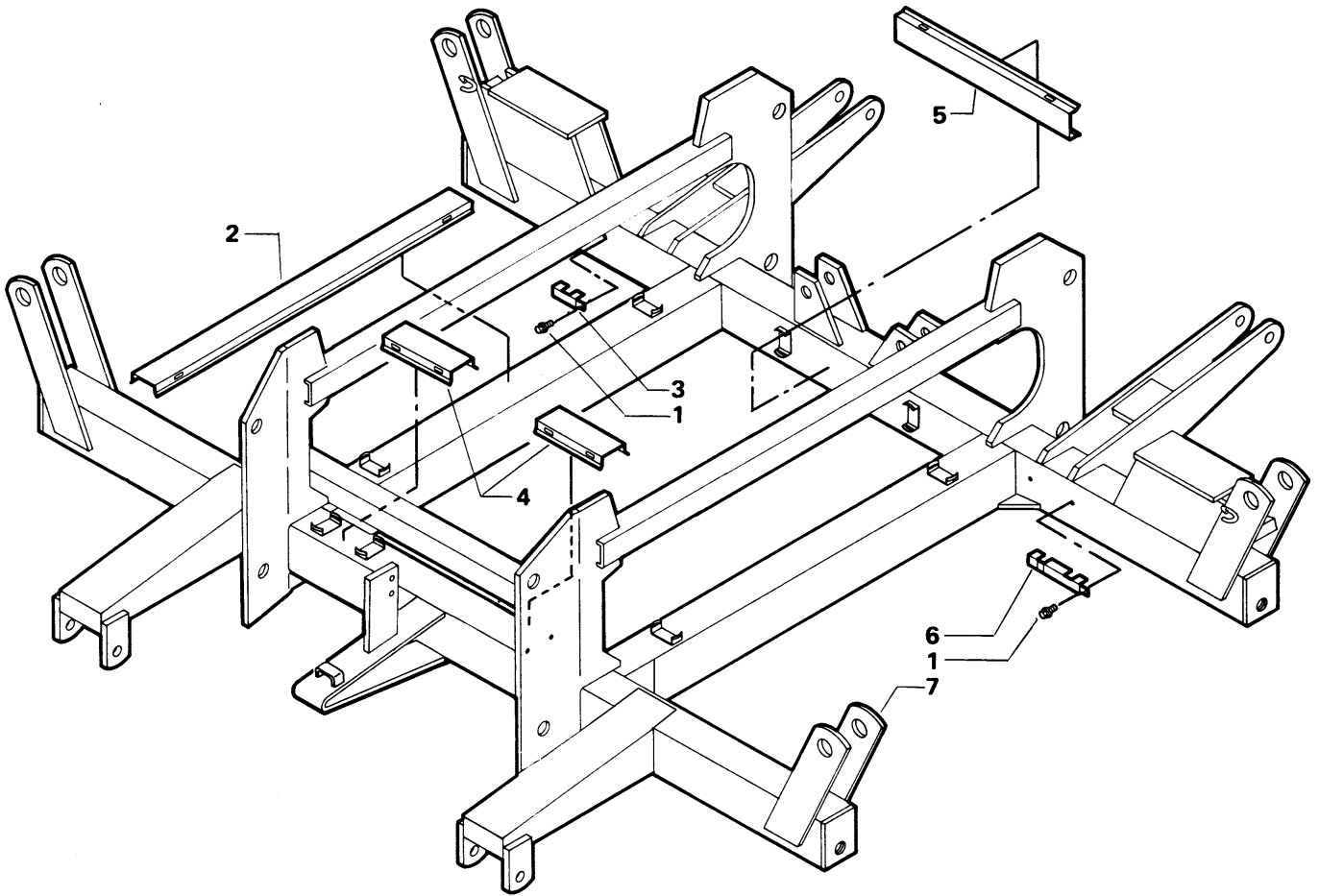


Fig.	Serial no.	Part no.	Pieces	Notes
1		100 323 134	4	M5 x 12 mm
2		101 200 288	2	800 mm
3		101 200 222	1	
4		101 208 040	2	165 mm
5		101 200 287	1	440 mm
6		101 200 221	1	
7		101 208 010	1	

SP 4000

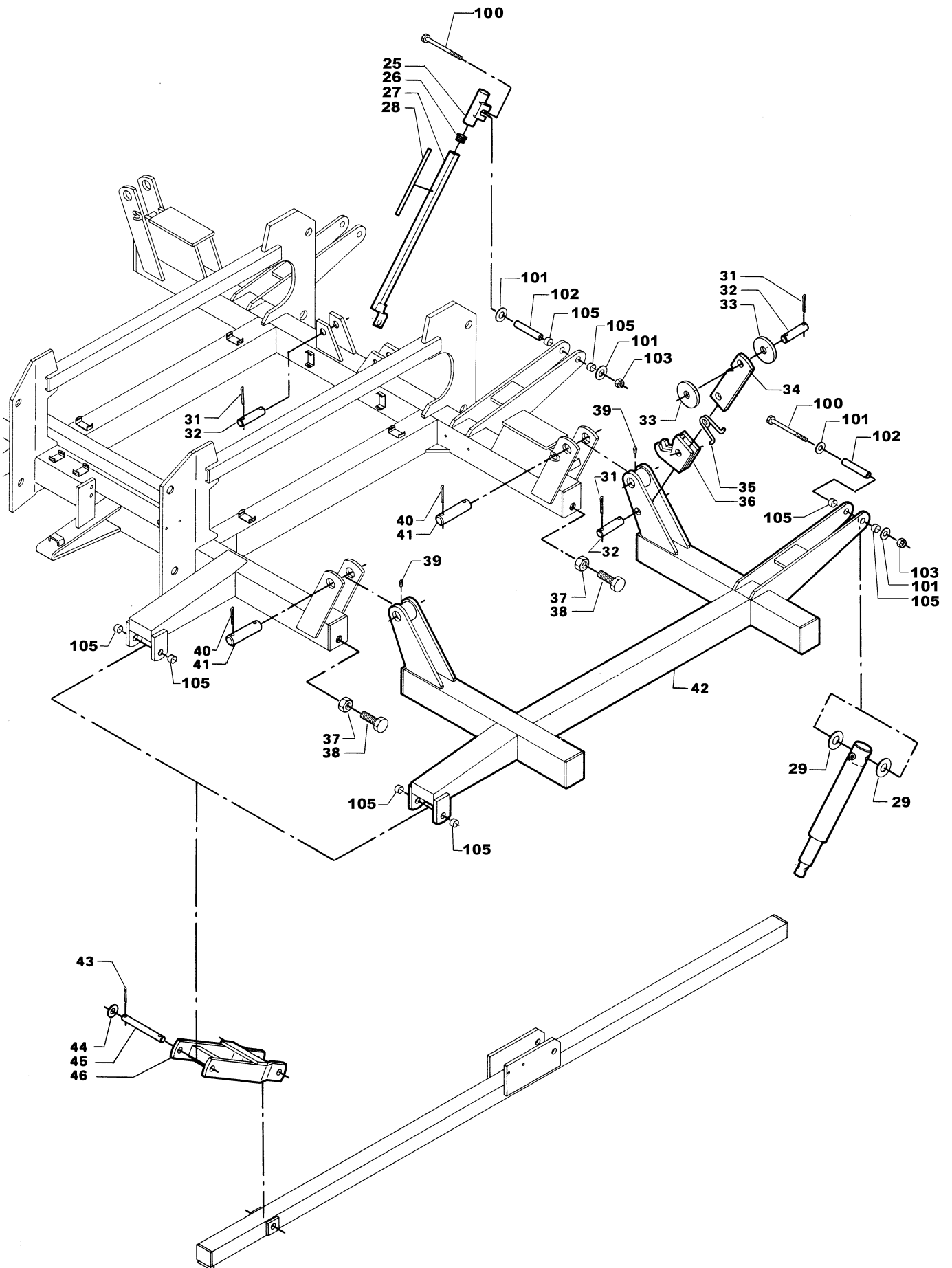


Fig.	Serial no.	Part no.	Pieces	Notes
25		101 200 211	1	
26		100 414 017	1	20 x 20 x 2 mm
CPL.		101 200 217	1	Fig. 26, 27, 28
29		100 331 009	8	M20
31		100 333 008	12	ø8 x 40 mm
32		105 021 200	6	ø25 x 99 mm
33		105 021 208	4	
34		101 208 009	2	
35		101 206 025	2	
36		101 206 022	2	
37		100 315 017	4	M24
38		100 323 031	4	M24 x 70 mm
39		100 421 000	4	Grease nipple M6
40		100 333 089	8	ø8 x 50 mm
41		101 207 014	4	ø35 x 140 mm
42		101 206 017	1	
43		100 333 059	8	ø6,3 x 32 mm
44		100 331 009	8	M20
45		101 200 662	4	ø20 x 185 mm
46		101 200 114	4	
100		100 306 094	4	M12 x 110
101		100 331 067	8	M12
102		101 200 246	4	ø13/20 x 90 mm
103		100 316 005	4	M12 Lock nut
105		101 200 658	16	

SP 4000

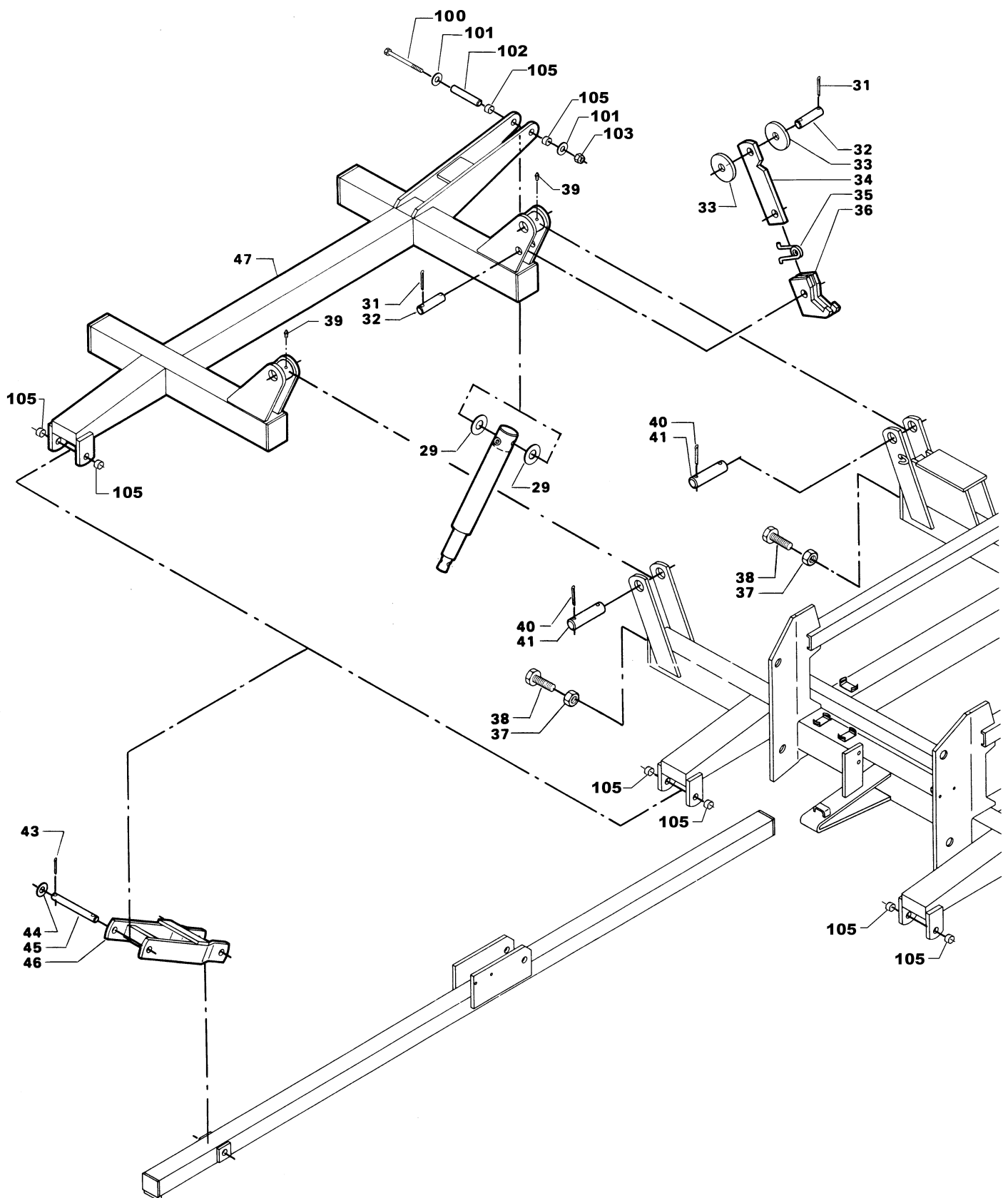


Fig.	Serial no.	Part no.	Pieces	Notes
29		100 331 009	8	M20
31		100 333 008	12	ø8 x 40 mm
32		105 021 200	6	ø25 x 99 mm
33		105 021 208	4	
34		101 208 009	2	
35		101 206 025	2	
36		101 206 022	2	
37		100 315 017	4	M24
38		100 323 031	4	M24 x 70 mm
39		100 421 000	4	Grease nippel M6
40		100 333 089	8	ø8 x 50 mm
41		101 207 014	4	ø35 x 140 mm
43		100 333 059	8	ø6,3 x 32 mm
44		100 331 009	8	M20
45		101 200 662	4	ø20 x 185 mm
46		101 200 114	4	
47		101 206 011	1	
100		100 306 094	4	M12 x 110 mm
101		100 331 067	8	M12
102		101 200 246	4	ø13/20 x 90 mm
103		100 316 005	4	M12 Lock nut
105		101 200 658	16	

SP 4000 Pull-type

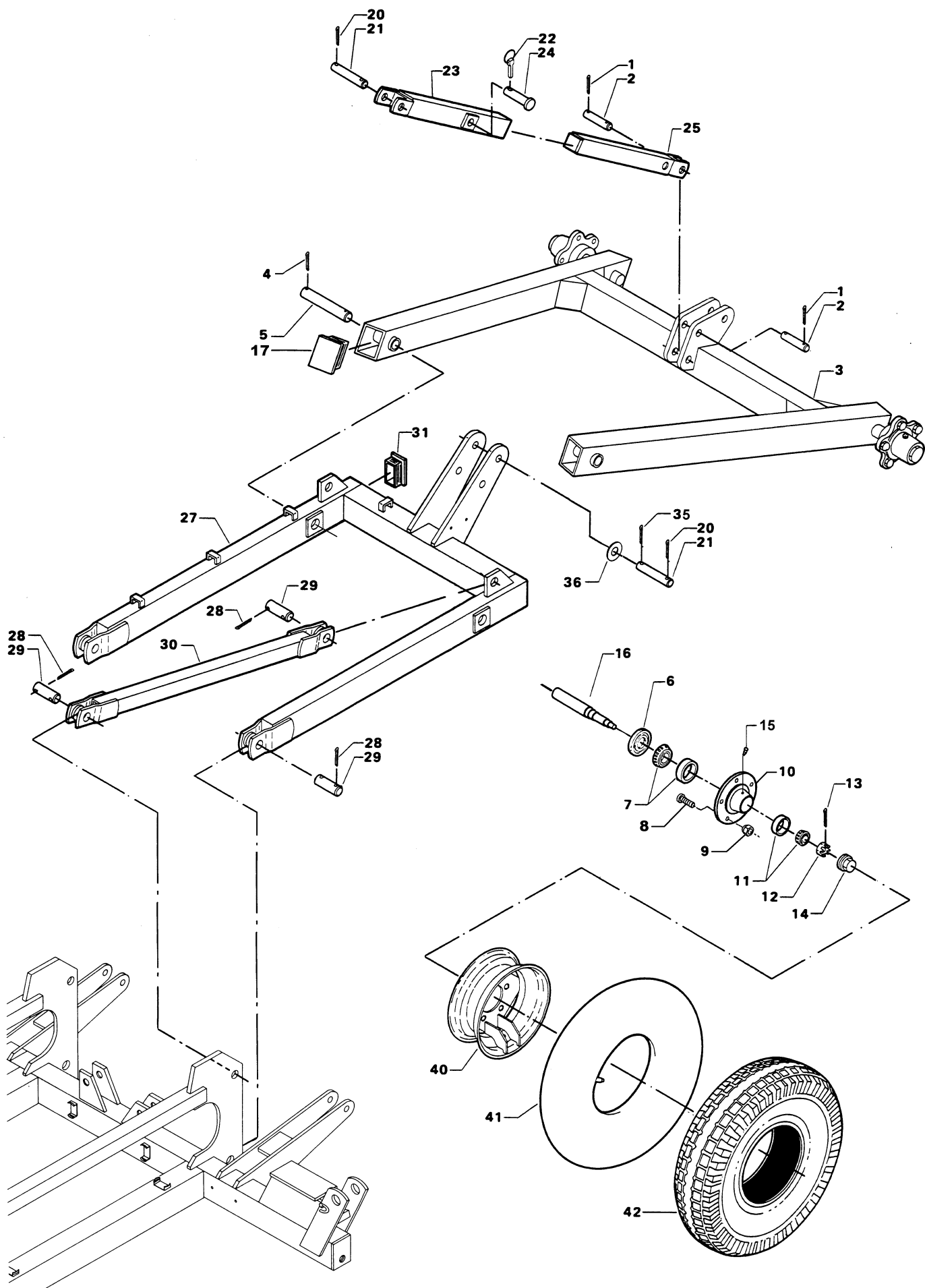


Fig.	Serial no.	Part no.	Pieces	Notes
1		100 333 008	4	ø8 x 40 mm
2		101 200 667	2	ø25 x 110 mm
3		101 208 028	1	
4		100 333 089	4	ø8 x 50 mm
5		101 208 078	2	ø35 x 200 mm
6		100 423 088	1	85/45
7		100 402 028	1	No. 30 209
8		100 323 364	5	M14 x 1.5 x 35 mm
9		100 316 085	5	M14 x 1.5 mm
11		100 402 027	1	No. 30 206
12		100 316 084	1	M24 x 1.5 mm
13		100 333 079	1	ø5 x 35 mm
14		100 423 089	1	ø62
15		100 421 000	1	M6
16		100 423 091	1	ø55 x 275 mm
CPL.		105 150 251	2	Type FL 45 - 5, Fig. 6 - 16
17		100 414 019	2	100 x 80 mm
20		100 333 008	4	ø8 x 40 mm
21		101 200 664	2	ø25 x 146 mm
22		100 333 014	1	ø9,5 mm
23		101 200 163	1	
24		101 050 586	1	ø24 x 113 mm
25		101 200 167	1	
27		101 208 023	1	
28		100 333 029	12	ø8 x 50 mm
29		101 200 633	6	ø30 x 94 mm
30		101 200 146	2	
31		100 414 018	2	100 x 50 mm
35		100 333 089	2	ø8 x 50 mm
36		100 381 018	2	1"
40		101 000 322	1	4.25 x 12F
41		100 423 002	1	7.00 x 12
42		100 423 001	1	7.00 x 12/4 PLY
CPL.		101 200 291	2	Fig. 40 - 42

SP 4000

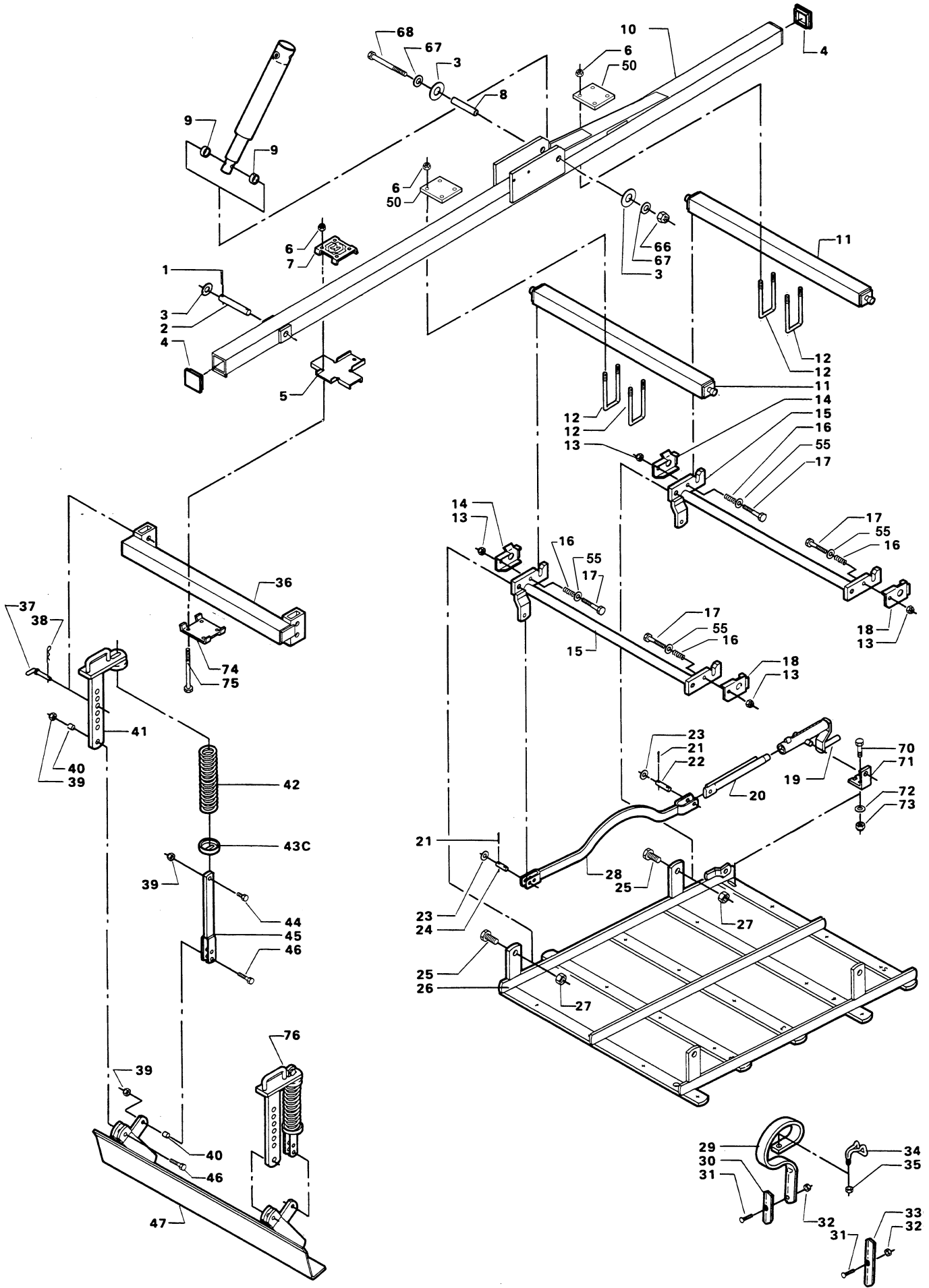


Fig.	Serial no.	Part no.	Pieces	Notes
1		100 333 005	2	ø6 x 40 mm
2		101 200 675	1	ø20 x 132 mm
3		100 331 009	4	M20
4		100 414 009	2	60 x 60 x 5 mm
5		101 200 080	4	
6		100 316 005	24	M12 Lock nut
7		101 200 384	4	
8		101 200 246	1	ø13/20 x 90 mm
9		101 200 661	2	
10		101 200 075	1	
11		101 200 040	2	1 m
12		101 200 081	4	
13		100 316 004	4	M10 Lock nut
14		101 200 045	2	
15		101 200 035	2	1 m
16		101 200 048	4	
17		100 306 157	4	M10 x 70 mm
18		101 200 046	2	
CPL.		101 200 256	1	Fig. 19 + 20
21		100 333 003	4	ø4 x 25 mm
22		101 200 659	1	ø12 x 58 mm
23		100 331 007	4	M12
24		101 200 660	1	ø12 x 44 mm
25		100 306 056	4	M16 x 45
26		101 200 251	1	1 m
27		100 316 006	4	M16 Lock nut
28		101 200 069	1	
CPL.		101 200 236	20	Fig. 29 - 32
CPL.		101 200 229	1	Fig. 30 - 32
CPL.		101 200 231	1	Fig. 31 - 33
31		100 323 065	1	M10 x 35 mm
32		100 315 021	1	M10
CPL.		101 000 507	20	Fig. 34 + 35
35		100 315 016	1	M12
36		101 200 011	1	1 m
37		104 000 013	2	
38		100 333 011	2	ø4 mm
39		100 316 005	6	M12 Lock nut
40		100 333 040	4	
CPL.		104 050 005	2	Fig 40 + 41
42		104 051 013	2	
43		103 040 109	2	
44		100 306 042	2	M12 x 25 mm
45		104 050 009	2	
46		100 306 045	4	M12 x 45 mm
CPL.		101 200 014	1	Fig. 40 + 47, 1m
50		101 200 082	2	
55		100 331 006	4	M10
66		100 316 005	1	M12 Lock nut
67		100 331 016	2	M12
68		100 306 094	1	M12 x 110 mm
70		100 306 031	1	M10 x 35
71		101 200 254	1	
72		100 331 006	1	M10
73		100 316 004	1	M10 Lock nut
74		101 200 383	4	
75		100 306 110	16	M12 x 140 mm
76		104 050 000	2	Fig 39 - 45

SP 4000

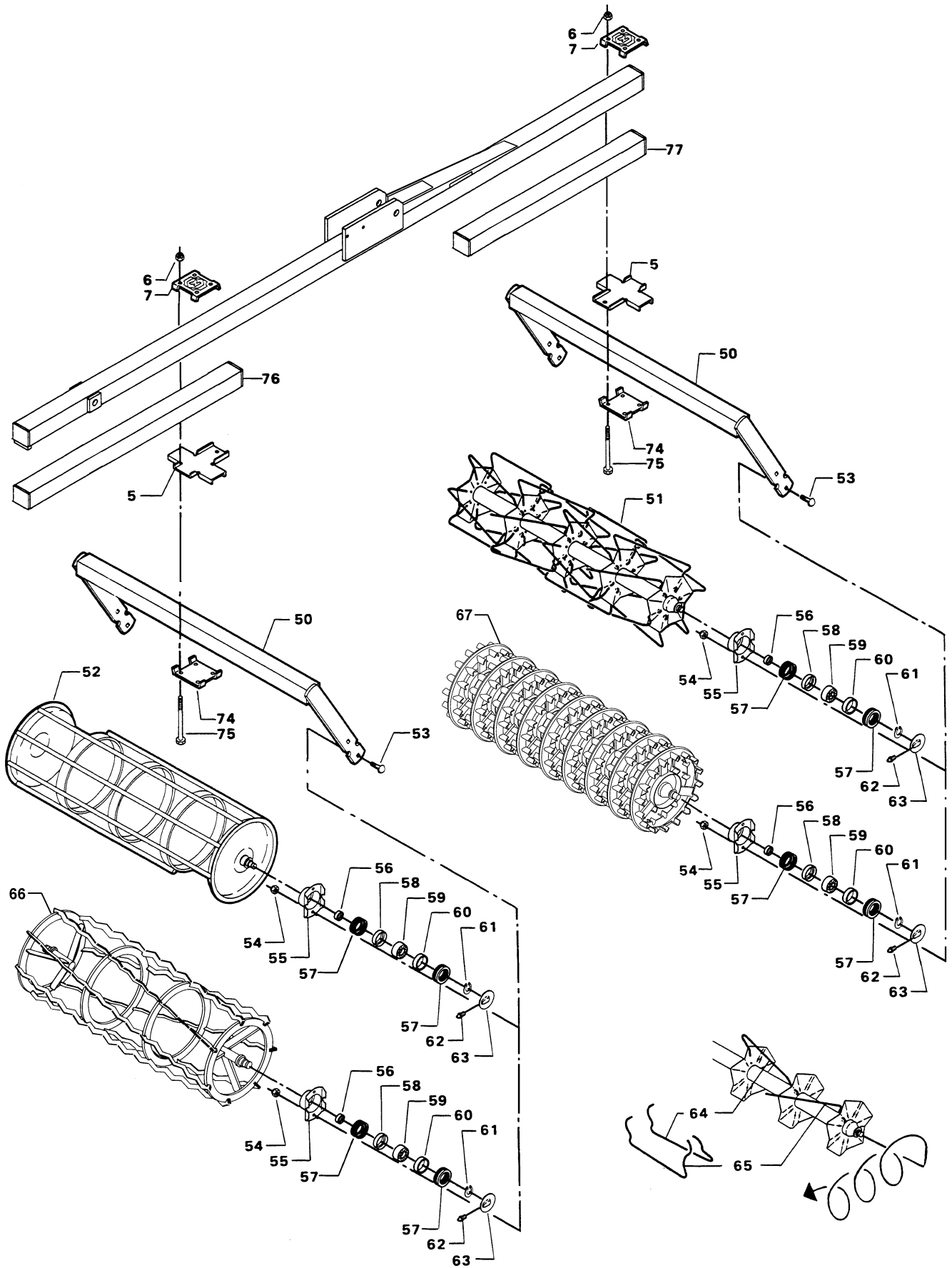


Fig.	Serial no.	Part no.	Pieces	Notes
5		101 200 080	4	M12 Lock nut 1 m "1000"
6		100 316 005	24	
7		101 200 384	4	
50		101 200 298	3	
51		103 000 439	1-3	
52		103 000 601	0-2	∅ 287 x 1000 mm Fig. 53 - 63, repair kit M6 "R" "L"
CLP.		103 000 454	6	
62		100 421 000	6	
64		103 000 486		
65		103 000 487		
66		103 018 001	0-2	∅295 x 1000 mm ∅315 x 1000 mm
67		103 140 001	0-2	
74		101 200 383	4	M12 x 140 mm M12 x 200 mm (10.9)
75		100 306 110	16	
		100 306 162	16	
76		101 200 619		700 mm
77		101 200 618		600 mm

SP 4000

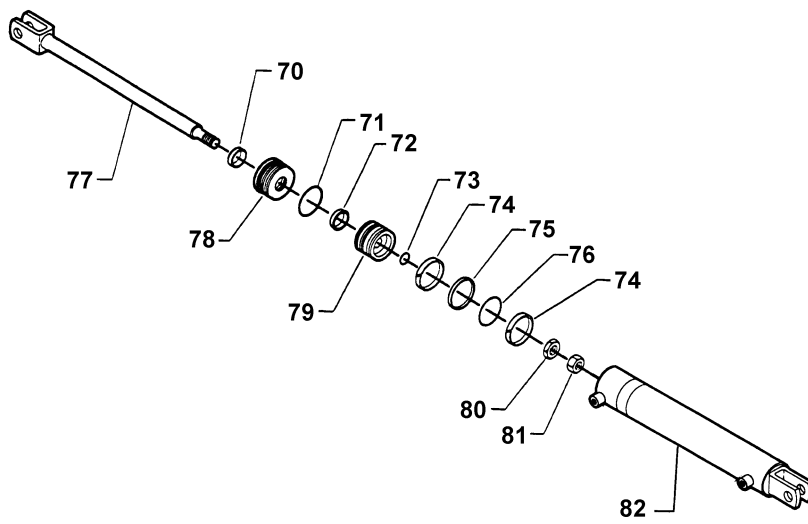
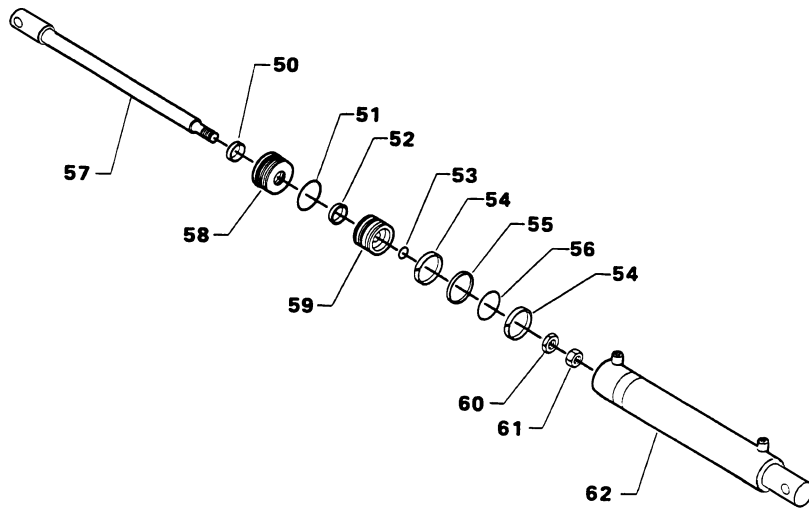


Fig.	Serial no.	Part no.	Pieces	Notes
CPL. 57 58 59 60		101 000 797 101 200 640 101 000 318 101 000 320 100 316 014	1 1 1 1 1	Fig. 50 - 56 M24 x 2 mm
61 62 CPL. CPL. 77		100 315 018 101 200 172 101 200 644 101 000 797 101 000 315	1 1 1 1 1	M24 x 2 mm Fig. 50 - 62, $\varnothing 75 \times 400$ mm Fig. 70 - 76
78 79 80 81 82		101 000 318 101 000 320 100 316 014 100 315 018 101 000 311	1 1 1 1 1	 M24 x 2 mm M24 x 2 mm
CPL.		101 000 310	1	Fig. 70 - 82, $\varnothing 75 \times 400$ mm

SP 4000 Pull-type

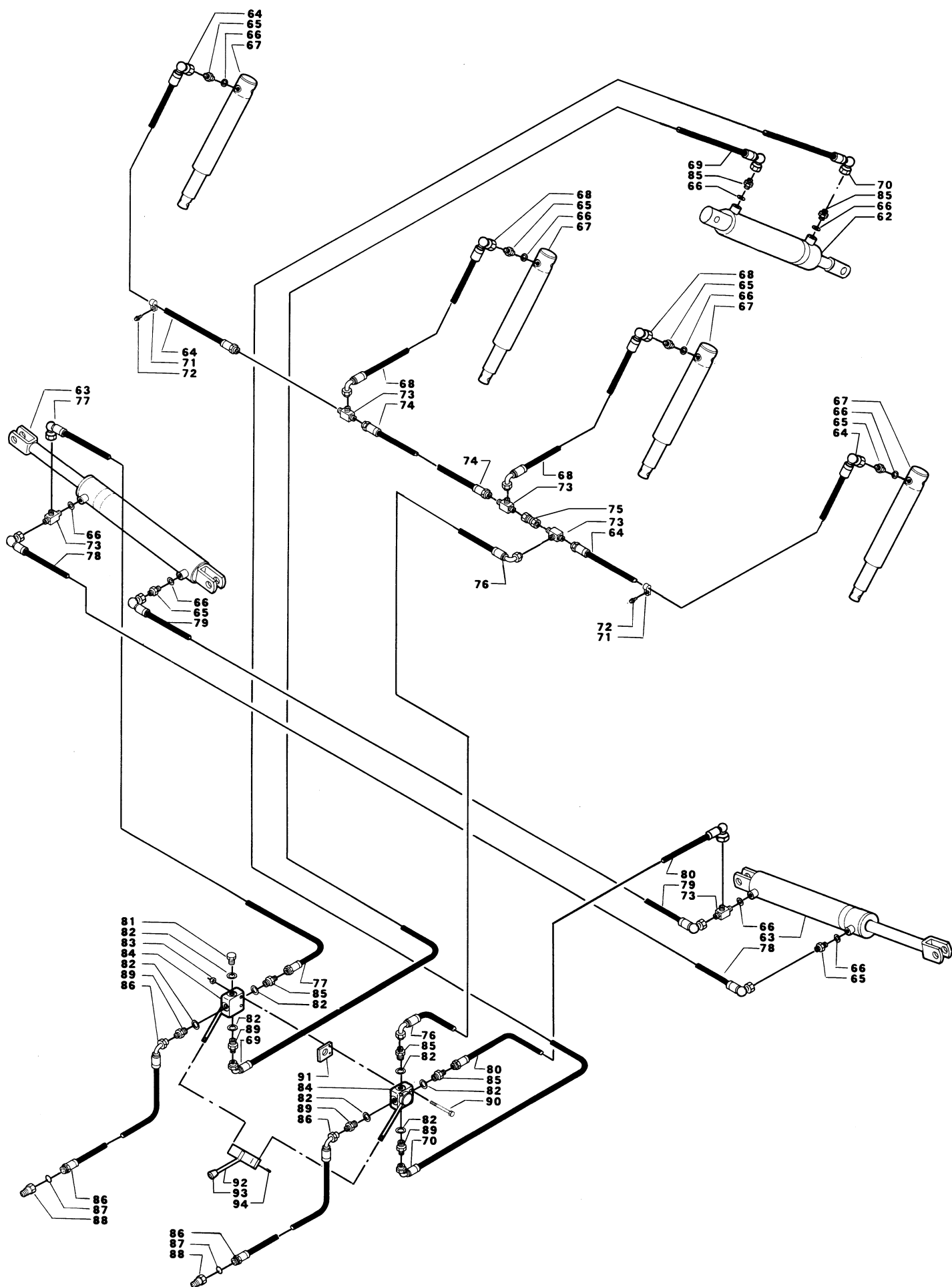


Fig.	Serial no.	Part no.	Pieces	Notes
62		101 200 644	1	ø75 x 400 mm
63		101 000 310	2	ø75 x 400 mm
64		101 200 207	2	1/4" x 1750 mm
65		100 420 030	6	1/4" x 1/4"
66		100 413 042	10	1/4"
67		101 200 119	4	ø50 x 178 mm
68		101 200 204	2	1/4" x 530 mm
69		101 200 285	1	3/8" x 3650 mm
70		101 200 286	1	3/8" x 4000 mm
71		100 420 019	2	
72		100 323 134	2	M5 x 12 mm
73		100 420 031	5	1/4"
74		101 200 323	1	1/4" x 1125 mm
75		100 420 064	1	1/4" /60°
76		101 200 281	1	1/4" x 1700 mm
77		101 200 280	1	1/4" x 1870 mm
78		101 200 200	1	1/4" x 1460 mm
79		101 200 282	1	1/4" x 800 mm
80		101 200 280	1	1/4" x 1870 mm
81		100 420 063	1	3/8"
82		100 413 055	8	3/8"
83		100 316 003	2	M8 Lock nut
84		101 200 318	2	H5-640
85		100 420 062	5	1/4" - 3/8" /60°
86		101 200 277	1	3/8 x 3500 mm
87		100 413 153	1	1/2 BSP ø21,5 x 28,6
88		100 420 042	1	
CPL:		101 200 276	1	Fig. 86 - 88
89		100 420 045	4	3/8" - 3/8"
90		100 306 026	2	M8 x 90 mm
91		101 200 259	2	
92		101 200 223	1	
93		101 200 596	1	
94		100 322 000	2	M6 x 6 mm

SP 4000 Lift

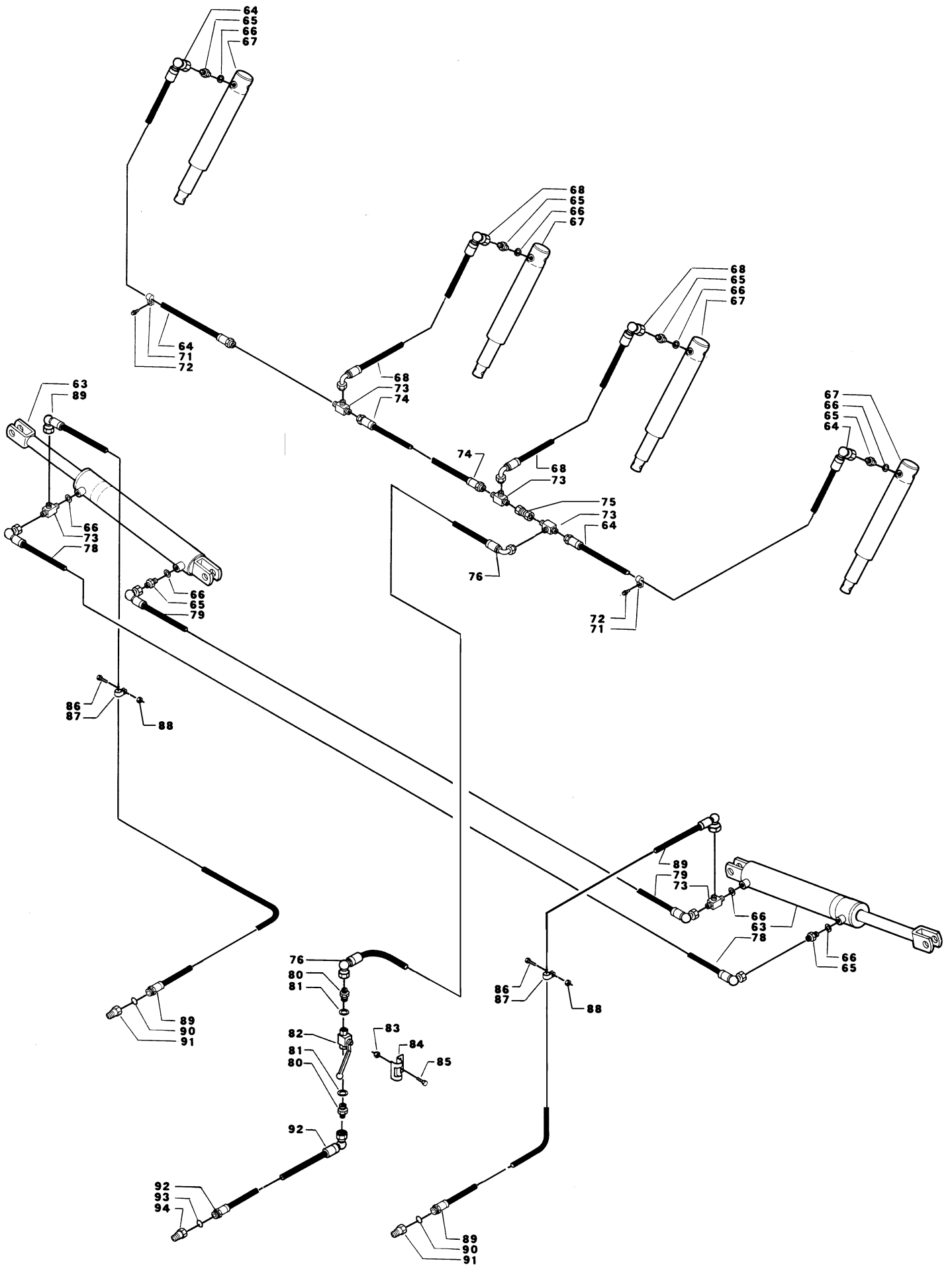


Fig.	Serial no.	Part no.	Pieces	Notes
63		101 000 310	2	∅75 x 400 mm
64		101 200 207	2	1/4" x 1750 mm
65		100 420 030	6	1/4" x 1/4"
66		100 413 042	8	1/4"
67		101 200 119	4	∅50 x 178 mm
68		101 200 204	2	1/4" x 530 mm
71		100 420 019	2	
72		100 323 134	2	M5 x 12 mm
73		100 420 031	5	1/4"
74		101 200 323	1	1/4" x 1125 mm
75		100 420 064	1	1/4" /60°
76		101 200 281	1	1/4" x 1700 mm
78		101 200 200	1	1/4" x 1460 mm
79		101 200 282	1	1/4" x 800 mm
80		100 420 030	2	1/4" - 1/4"
81		100 413 042	2	1/4"
82		100 420 079	1	
83		100 316 003	2	M8 Lock nut
84		101 205 023	1	
85		100 308 002	2	M8 x 25 mm
86		100 308 025	2	M6 x 25 mm
87		100 420 019	2	
88		100 315 028	1	M6
89		101 200 419	1	1/4" x 3750 mm
90		100 413 153	1	1/2 BSP ∅21,5 x 28,6
91		100 420 042	1	
CPL:		101 200 418	1	Fig. 89 - 91
92		101 200 377	1	1/4" x 1820 mm
93		100 413 153	1	1/2 BSP ∅21,5 x 28,6
94		100 420 042	1	
CPL:		101 200 376	1	Fig. 92 - 94

