

SB 2005 | DuraDisc 200

SB 2405 | DuraDisc 240


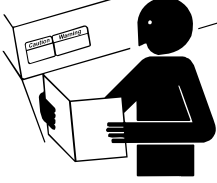
SB 2805 | DuraDisc 280

Start here

X03

Samlevejledning
Assembly Instruction
Montageanleitung
Liste de montage

PR80-0801

FORSIGTIG

Læs brugsanvisningen og sikkerhedsforskrifterne før maskinen tages i brug. Er brugsanvisning ikke medleveret, skal du bede om efterlevering.

CAUTION

Before starting the machine read operators manual and safety instructions. Request copy if not supplied.

VORSICHT

Vor Inbetriebnahme Betriebsanleitung und Sicherheitsanweisungen lesen und beachten. Wenn nicht mitgeliefert bitte anfordern.

ATTENTION

Avant la mise en route de la machine lire le manuel d'utilisation et les prescriptions de sécurité. Réclamer le manuel s'il manque.

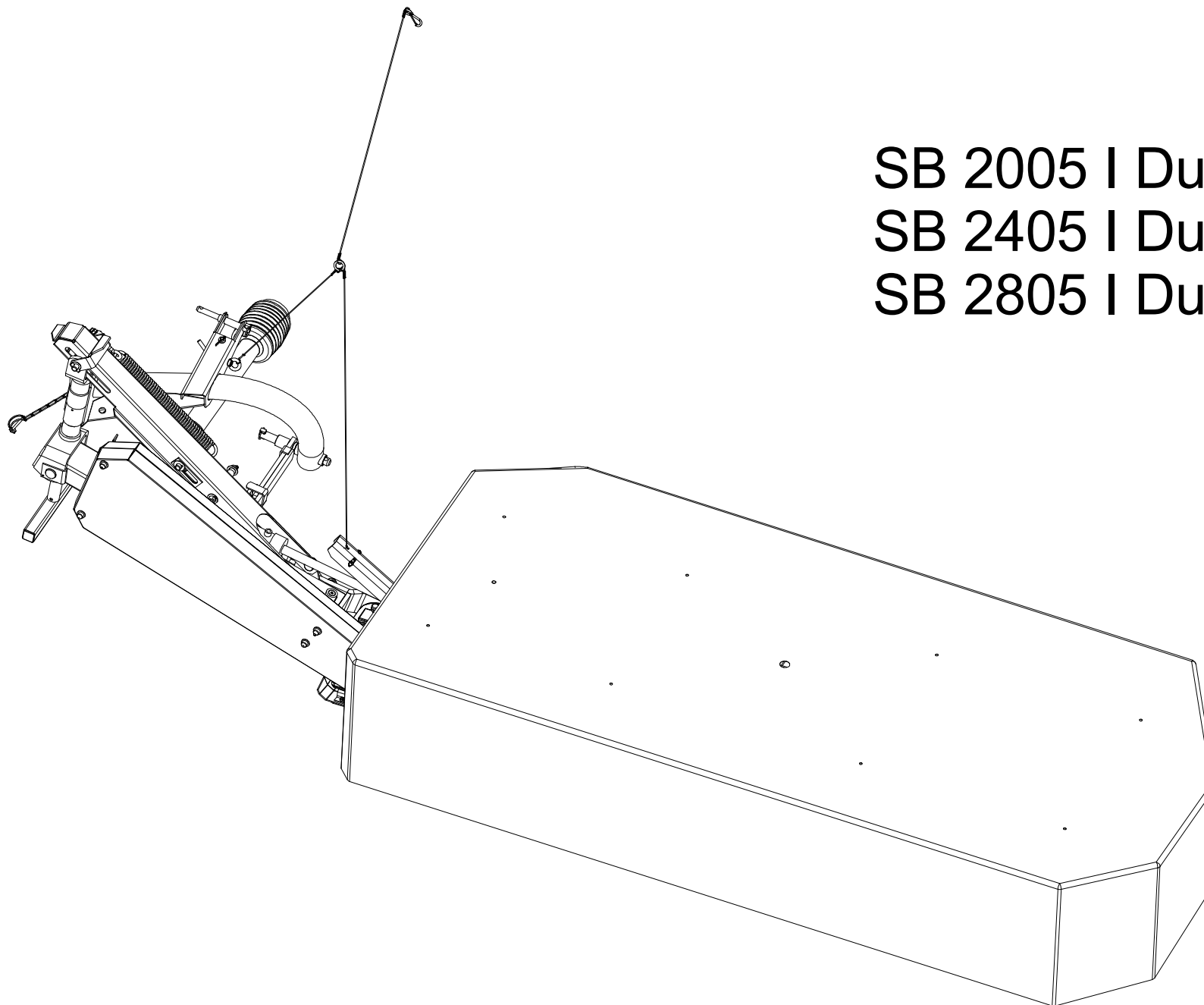
Ma Ø	Grade: 8.8 M_A[Nm] (lb-ft)	Grade: 10.9 M_A[Nm] (lb-ft)	Grade: 12.9 M_A[Nm] (lb-ft)
M 8	25 (18)	33 (25)	40 (30)
M10	48 (35)	65 (48)	80 (60)
M12	80 (59)	120 (89)	135 (100)
M12x1,25	90 (66)	125 (93)	146 (108)
M14	135 (100)	180 (133)	215 (159)
M14x1,5	145 (107)	190 (141)	230 (170)
M16	200 (148)	280 (207)	325 (240)
M16x1,5	215 (159)	295 (218)	350 (259)
M18	270 (199)	380 (281)	440 (325)
M20	400 (295)	550 (406)	650 (480)
M20x1,5	430 (317)	615 (454)	720 (532)
M24	640 (472)	900 (664)	1100 (812)
M24x1,5	690 (509)	960 (709)	1175 (867)
M30	1300 (959)	1800 (1328)	2300 (1697)





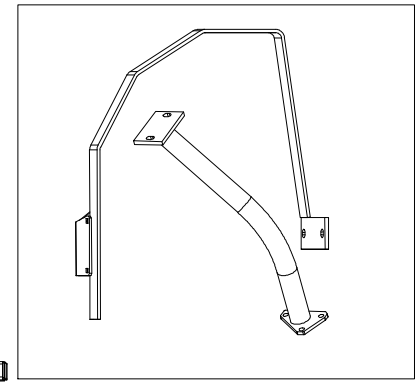
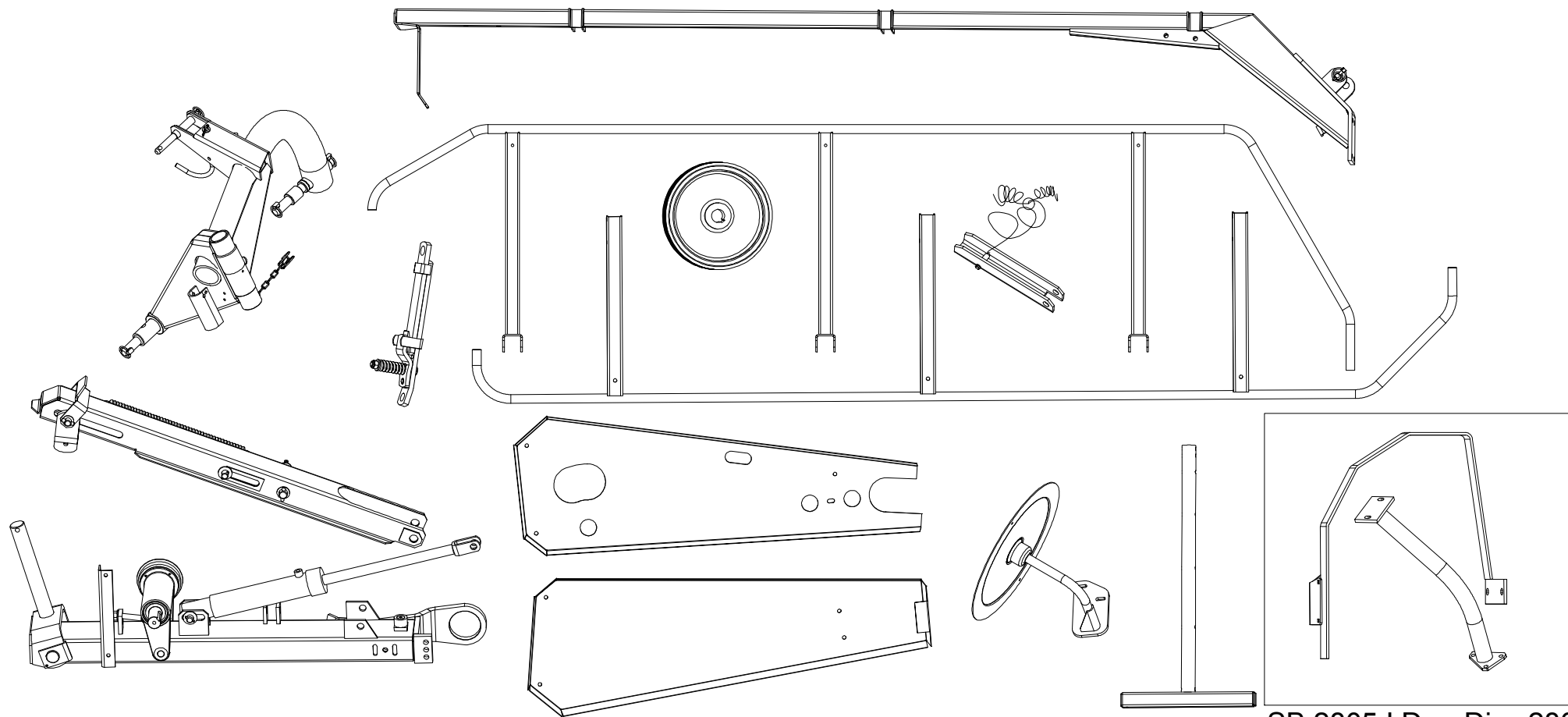

PR80-0804



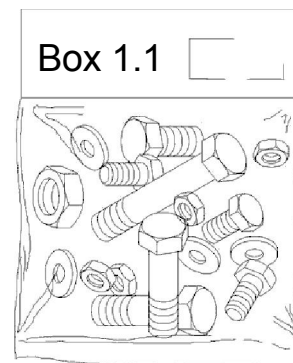
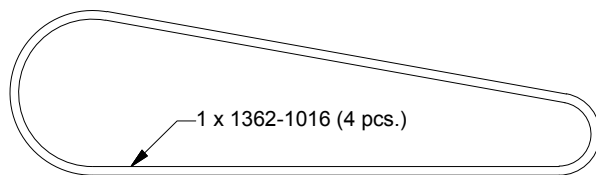



SB 2005 | DuraDisc 200
SB 2405 | DuraDisc 240
SB 2805 | DuraDisc 280

Box 1



SB 2805 I DuraDisc 280



1 x

Box 1.1

3 x M12 x 30
1213-4322

2 x M10 x 25
1219-0526

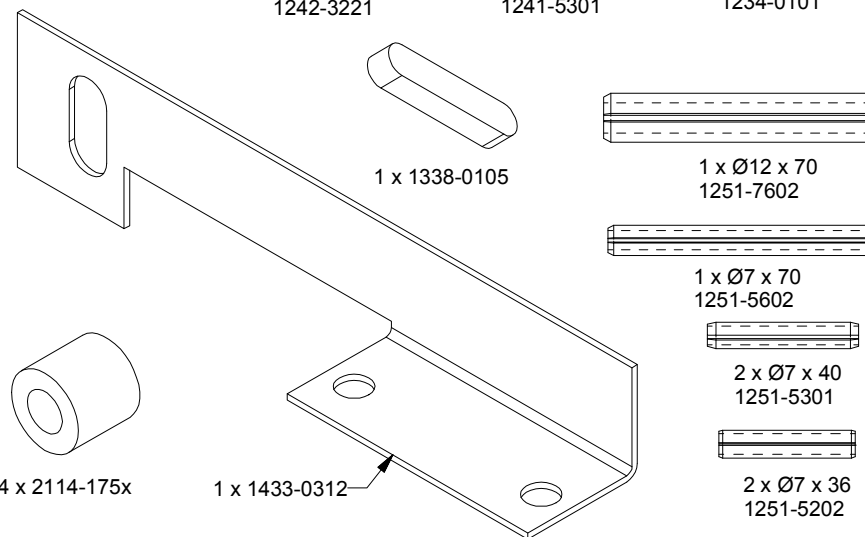
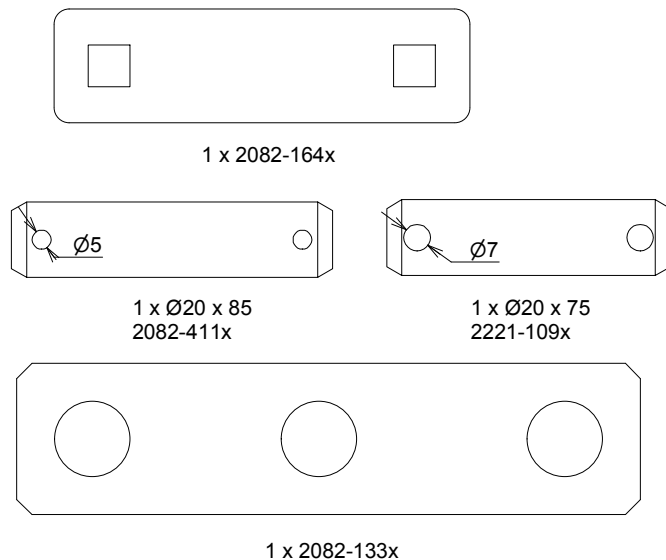
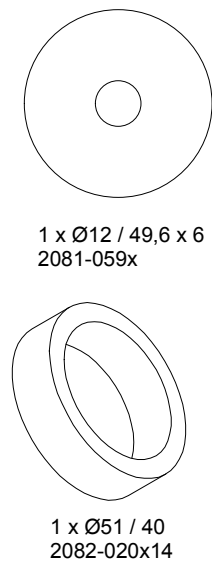
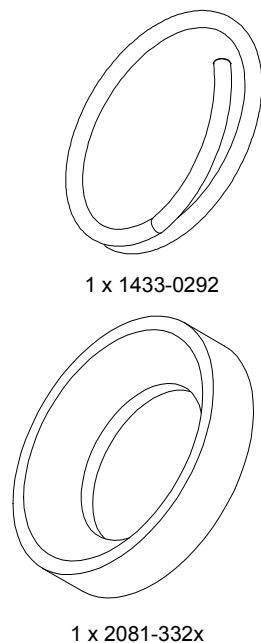
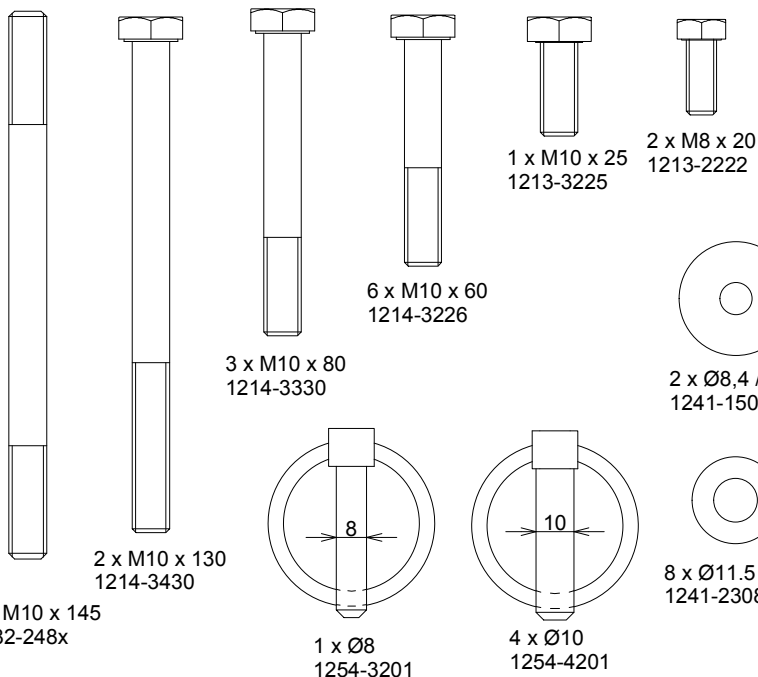
2 x M12 x 90
1214-4330

5 x M12 Nyloc
1220-4321

2 x M10 Nyloc
1220-3321

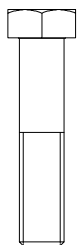
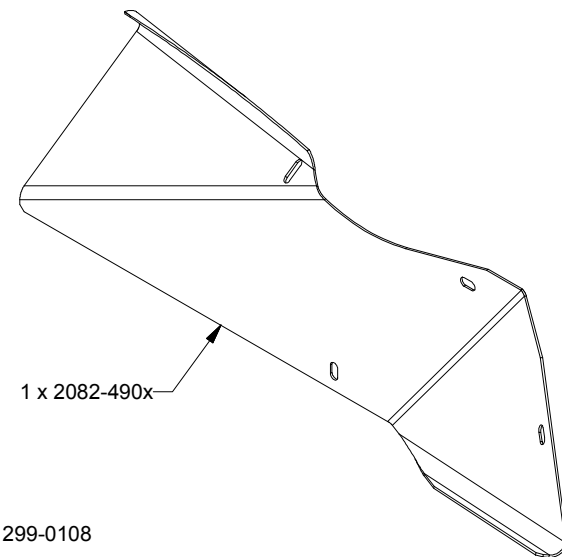
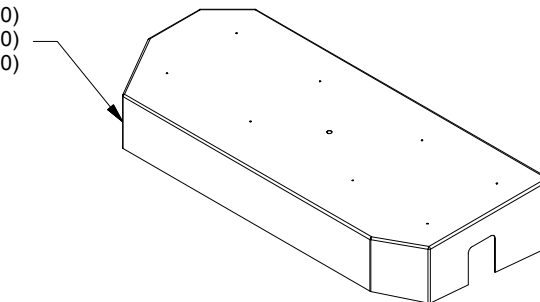
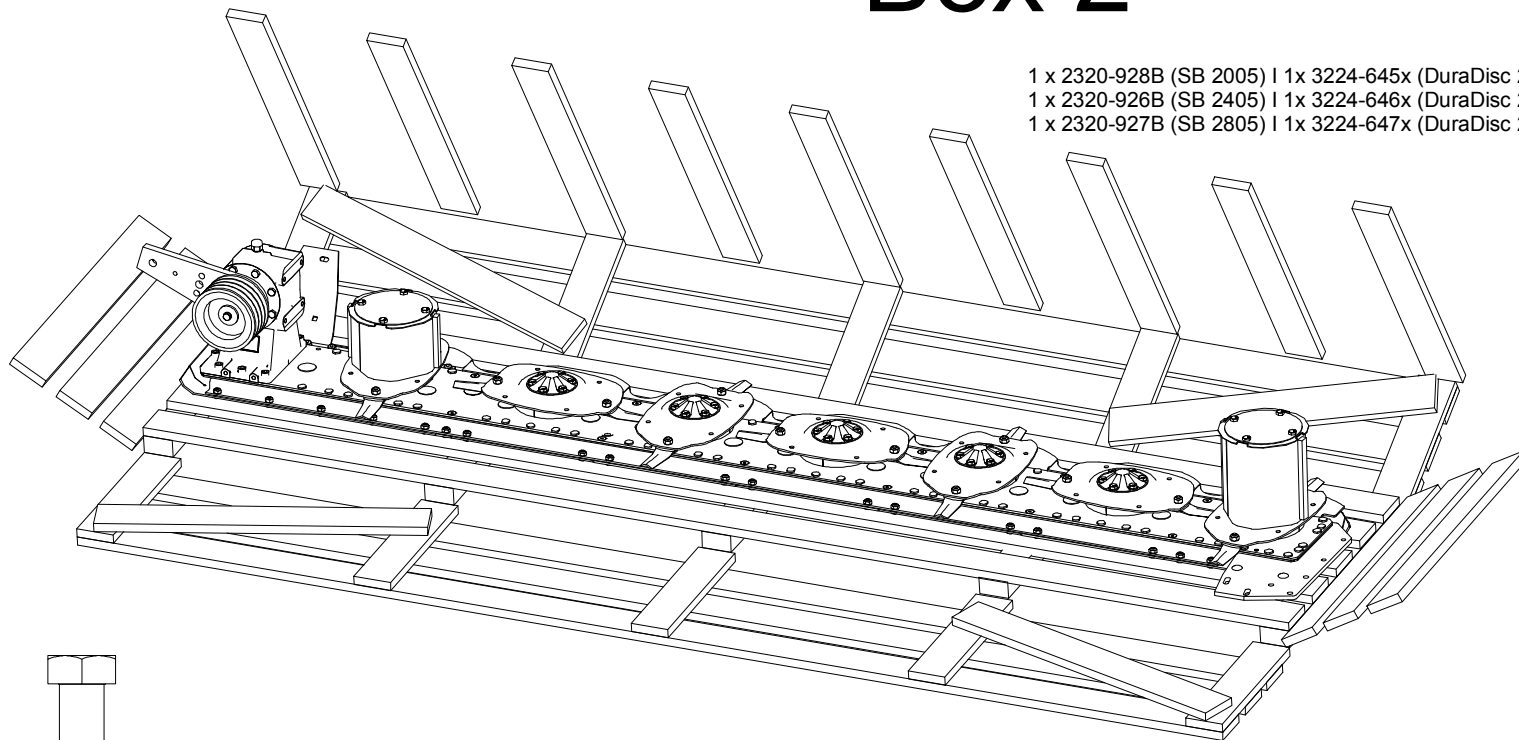
4 x Ø13 / 24 x 2,5
1241-3403

SB 2805 I DuraDisc 280

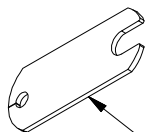


Box 2

1 x 2320-928B (SB 2005) | 1 x 3224-645x (DuraDisc 200)
 1 x 2320-926B (SB 2405) | 1 x 3224-646x (DuraDisc 240)
 1 x 2320-927B (SB 2805) | 1 x 3224-647x (DuraDisc 280)



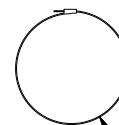
4 x M12 x 55
1214-4223



1 x 2210-397x



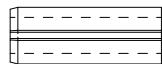
1 x



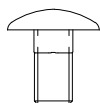
1 x 1299-0108



4 x Ø11,5 / 23 x 1,5
1241-2308



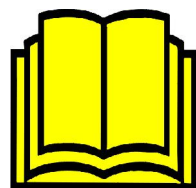
2 x Ø15 x 40
1251-8301



4 x M10 x 20
1215-3228



4 x M10 Nyloc
1220-3321



2 x

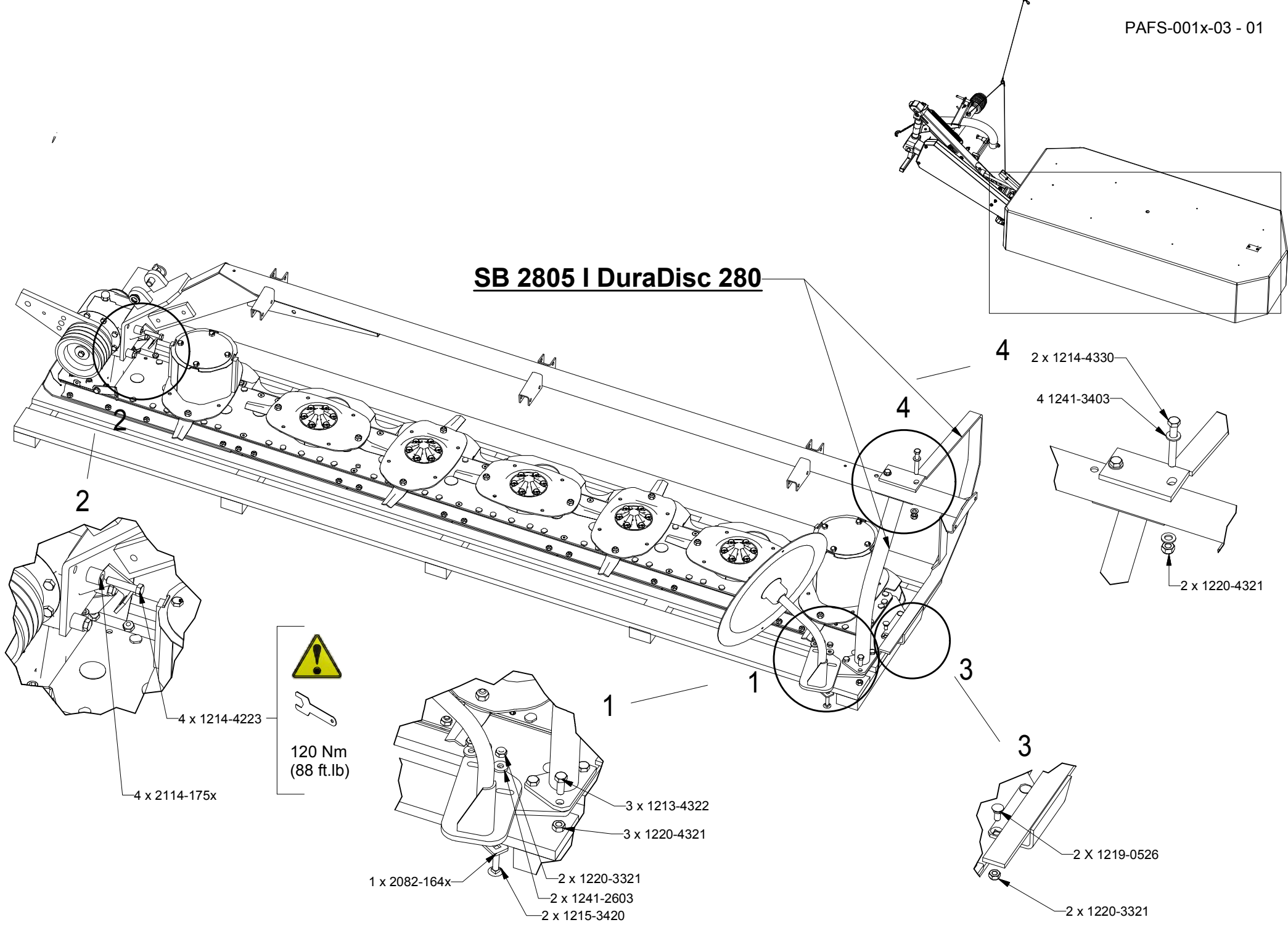


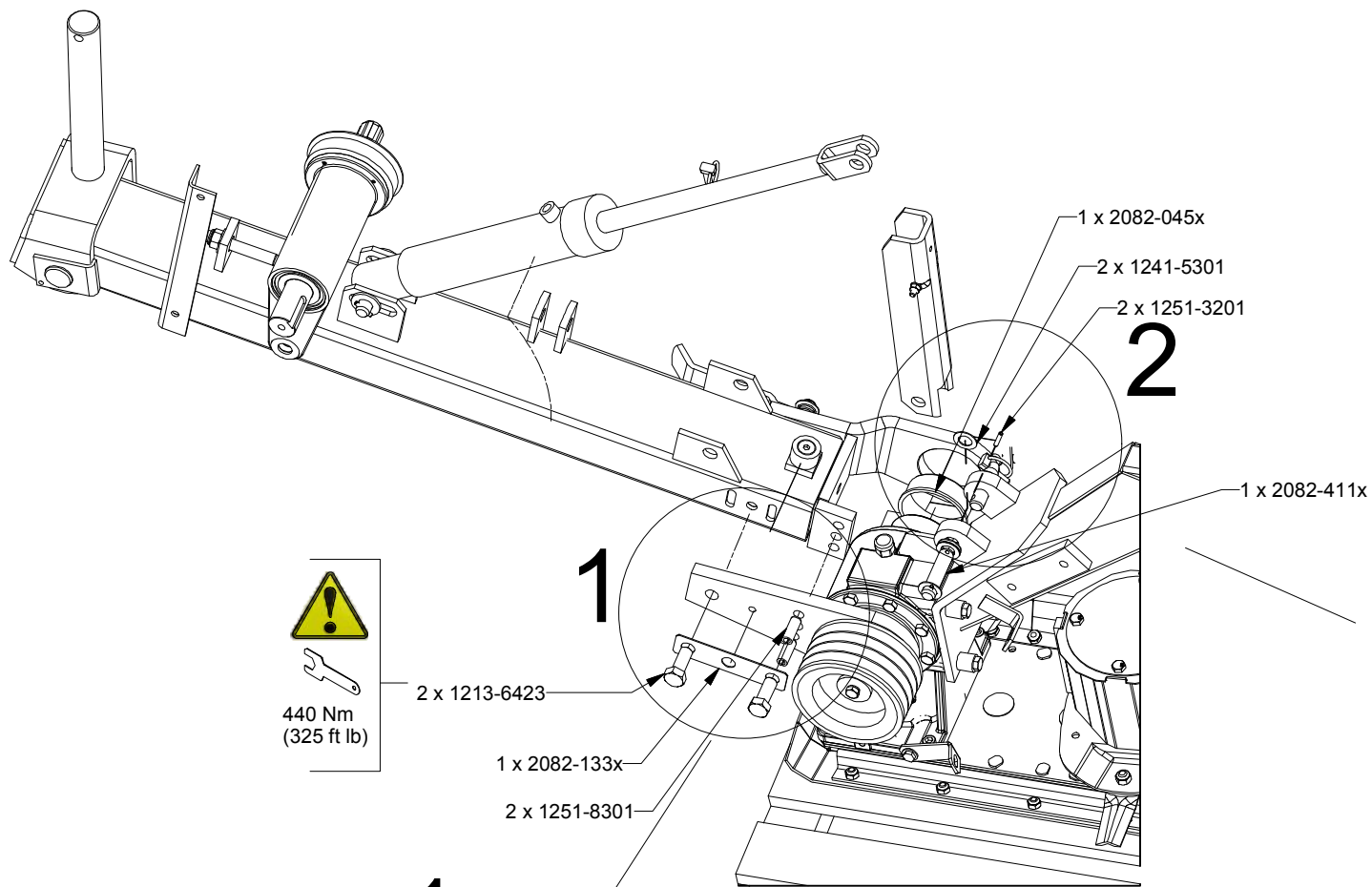
1 x 3082-312x



1 x 2082-045x

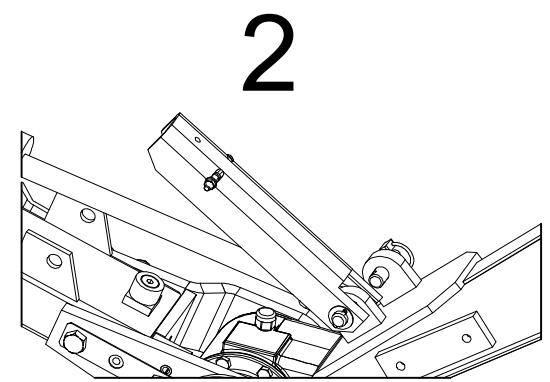
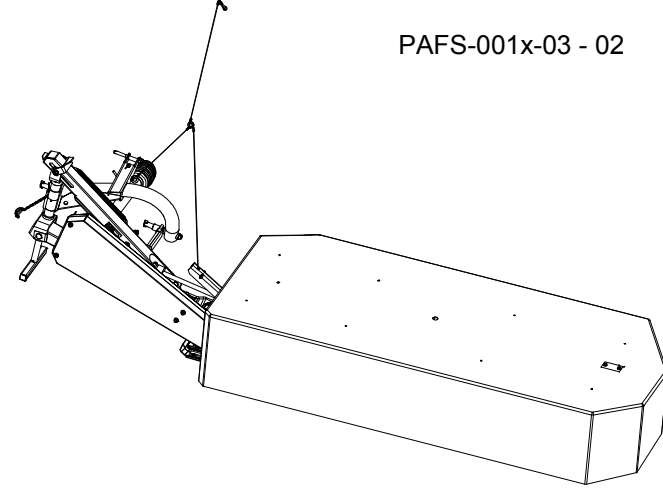
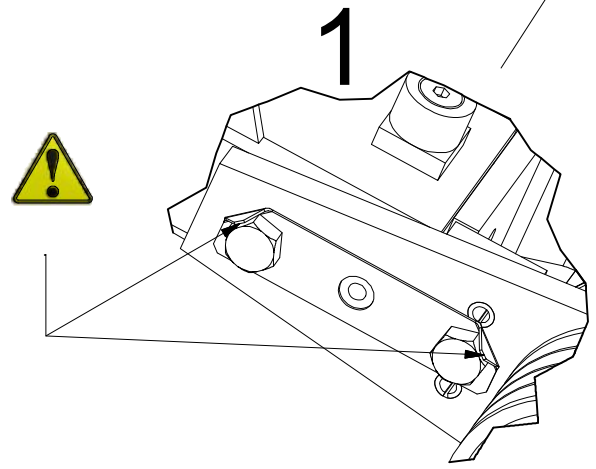
SB 2805 | DuraDisc 280

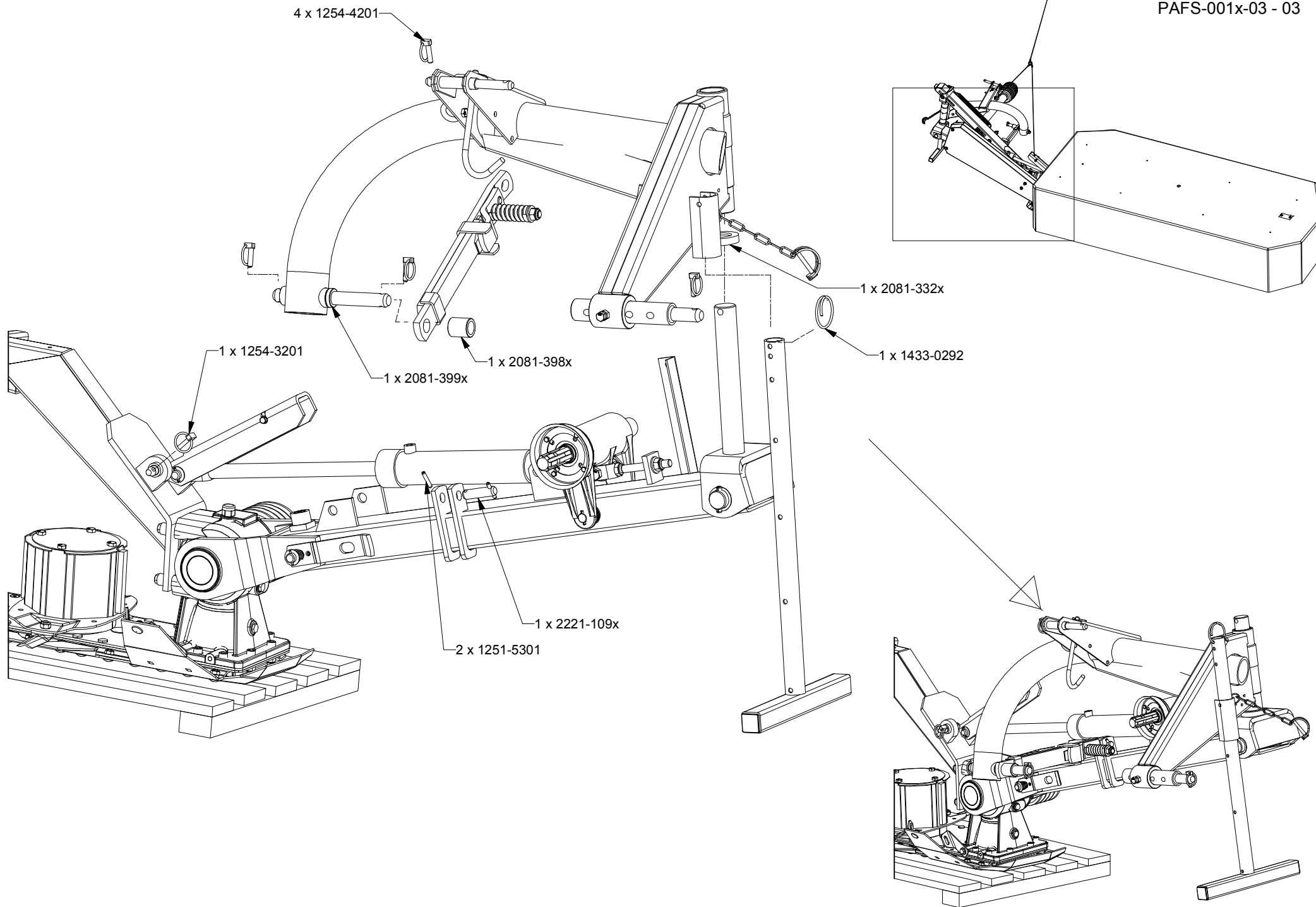


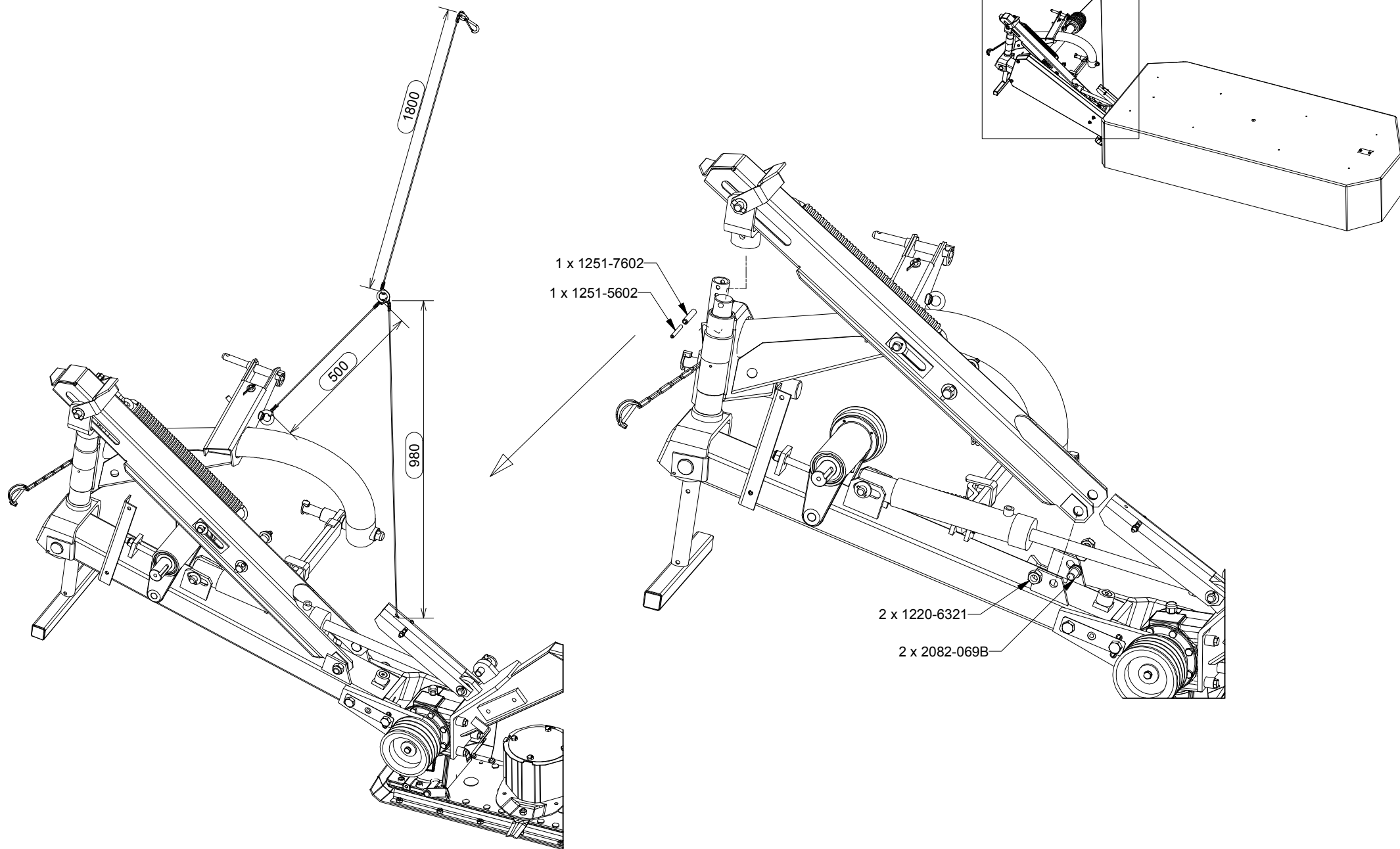


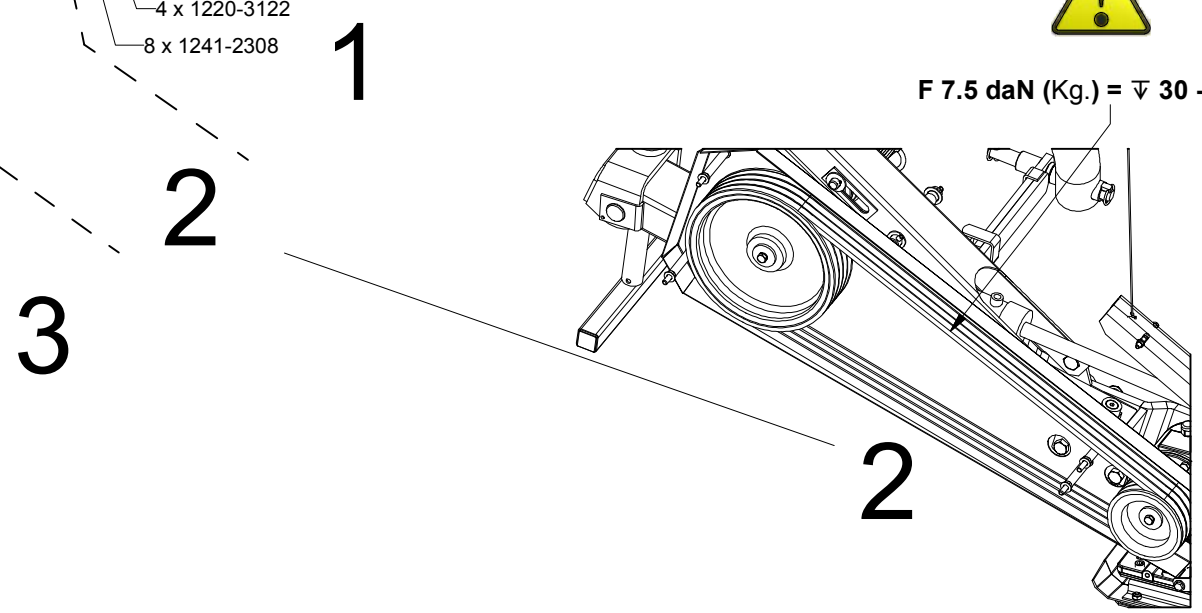
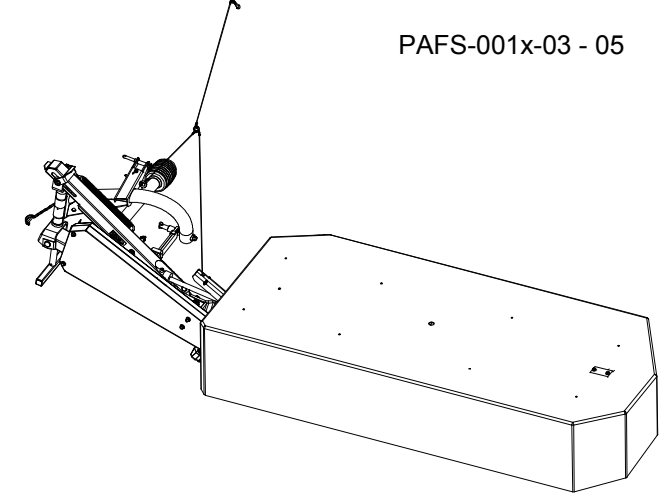
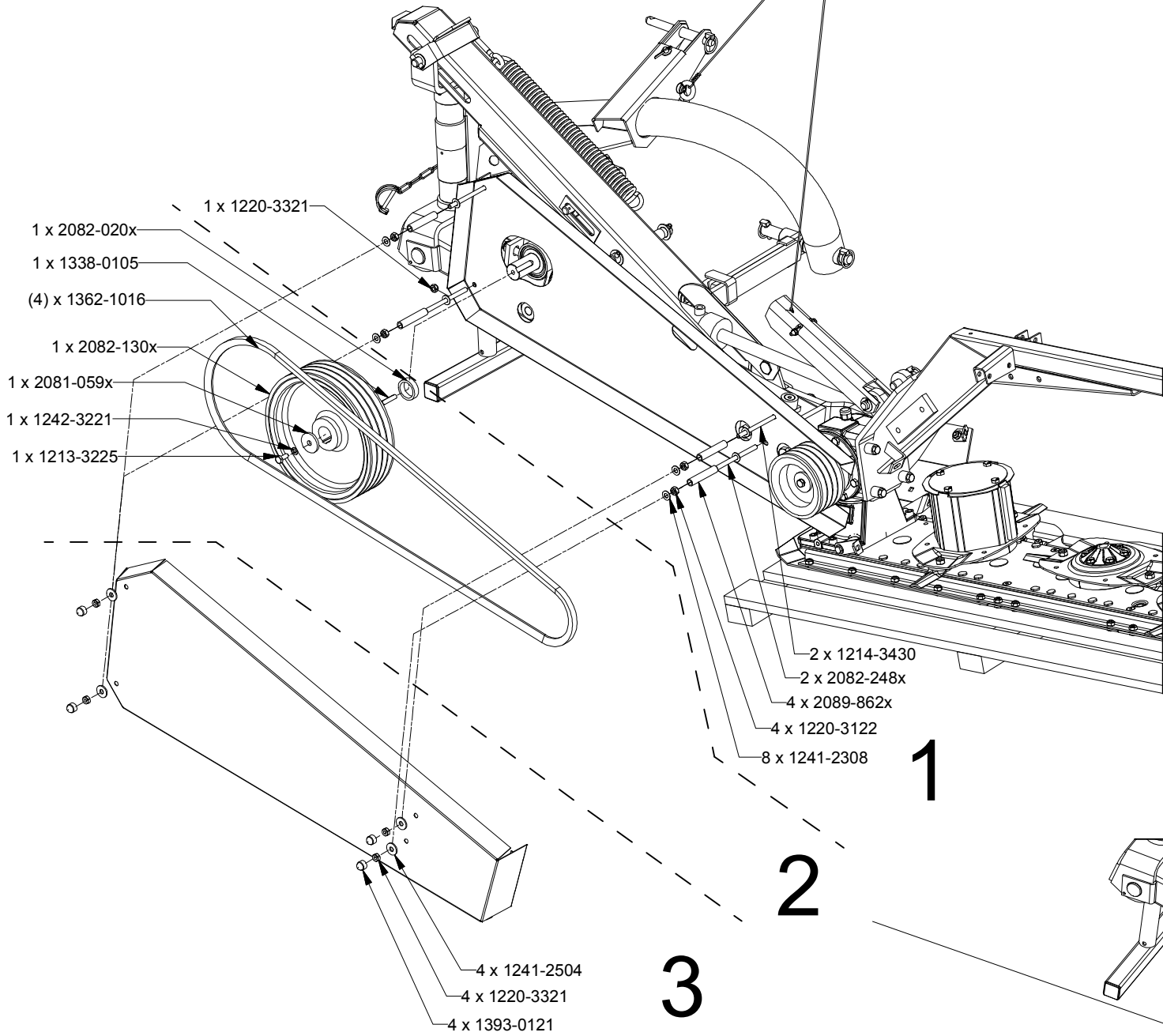
440 Nm
(325 ft lb)

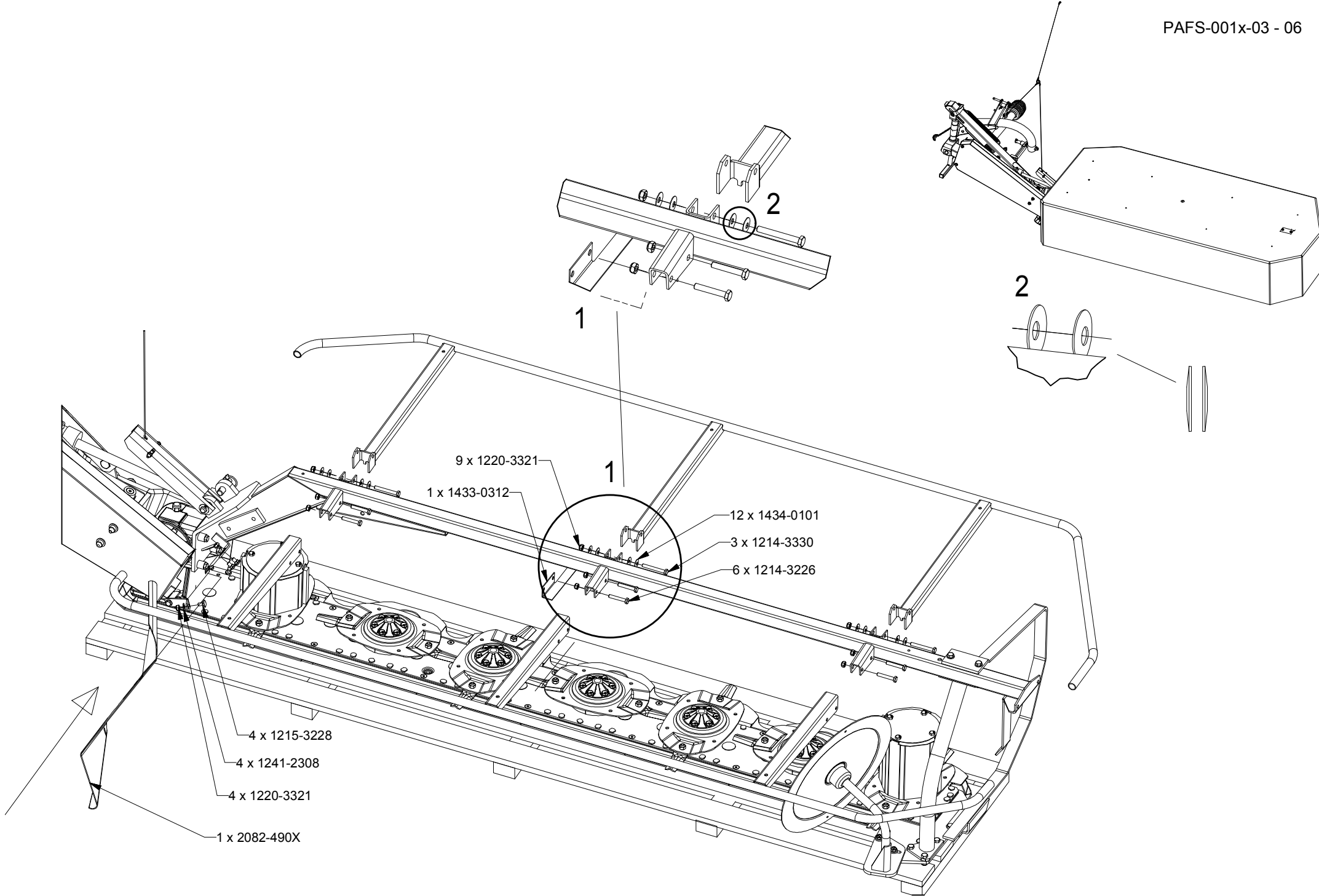
This block contains a yellow warning triangle with a black exclamation mark and a wrench icon. Below the icon, the torque specification is given as 440 Nm (325 ft lb).

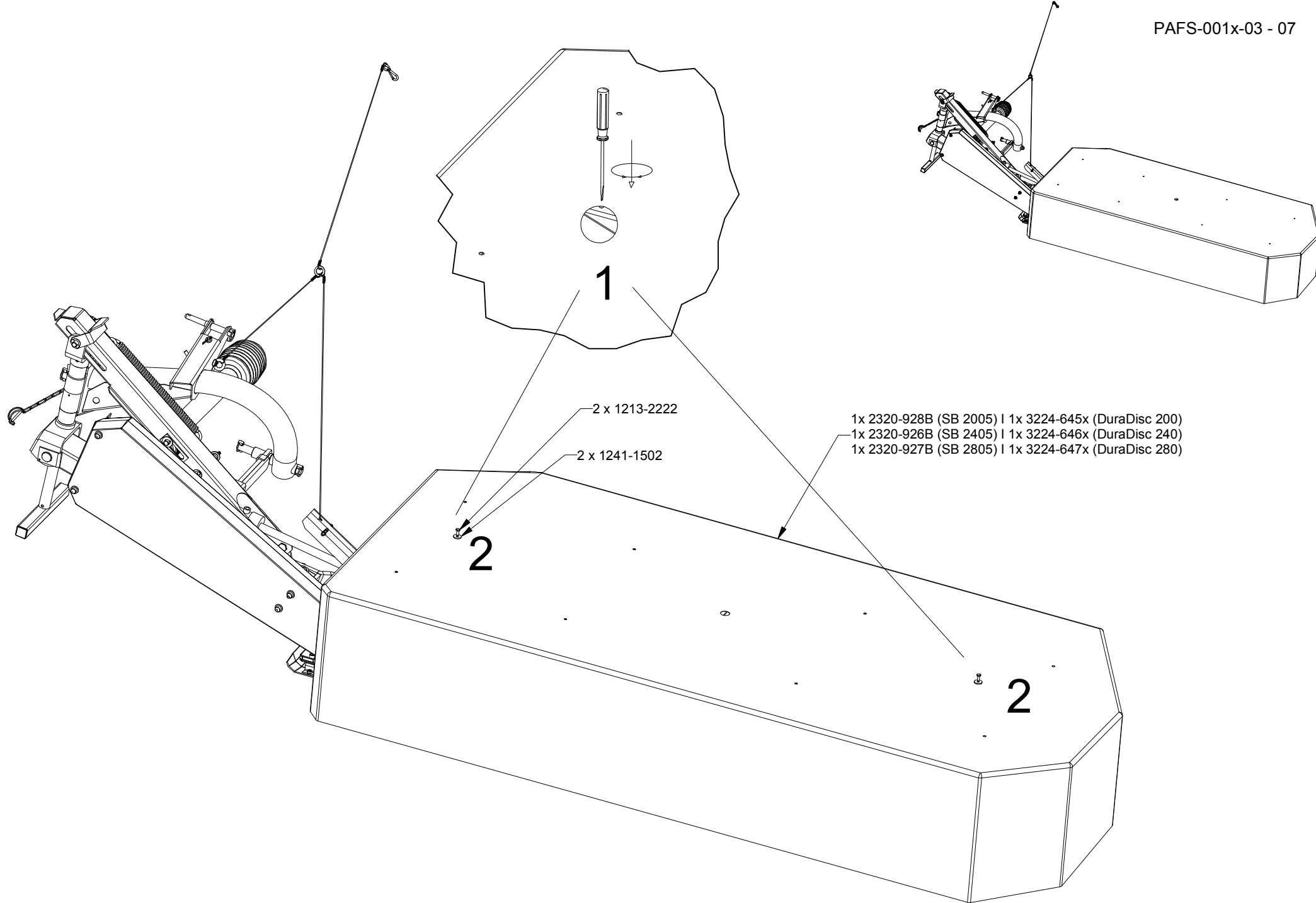


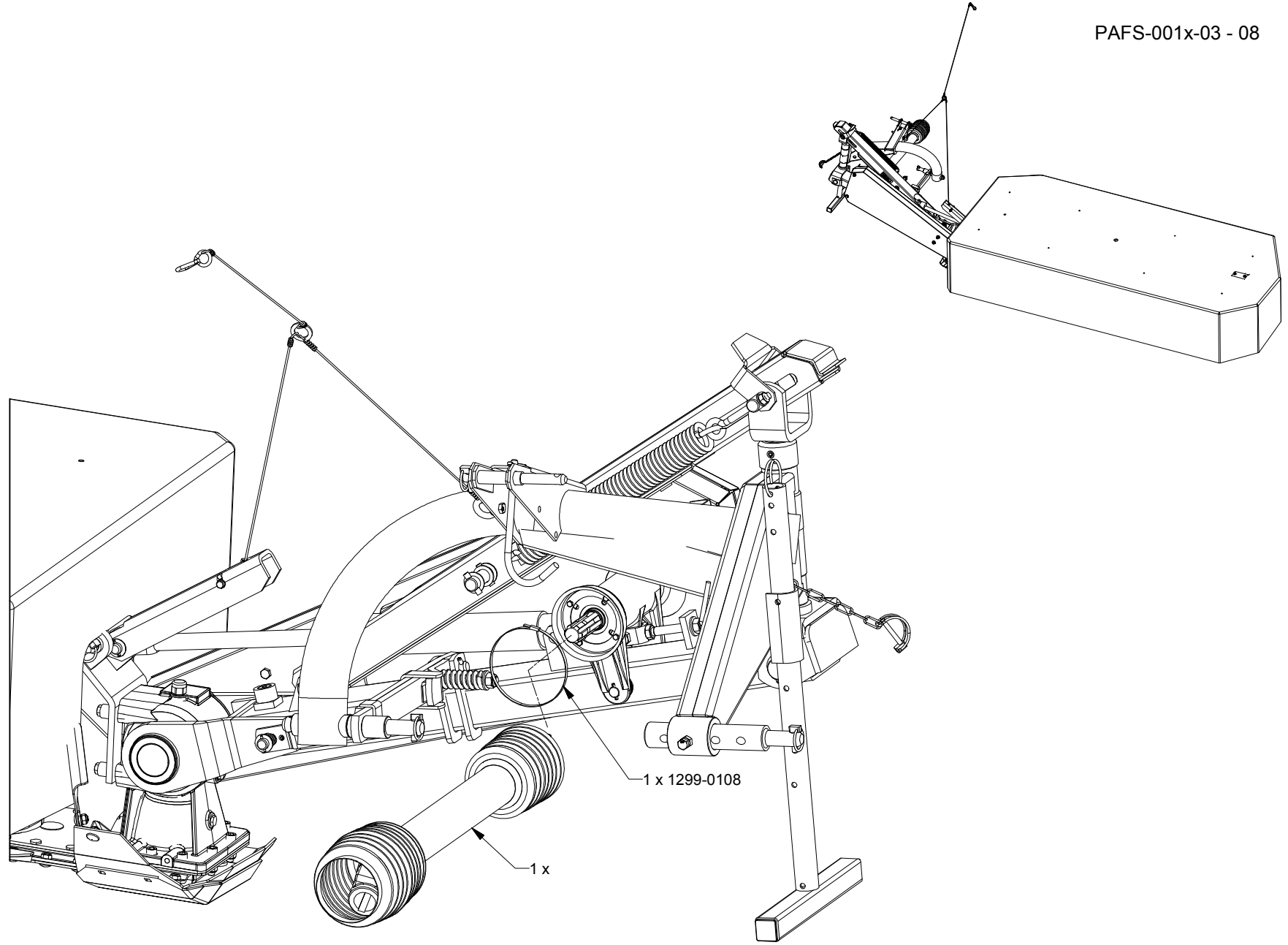


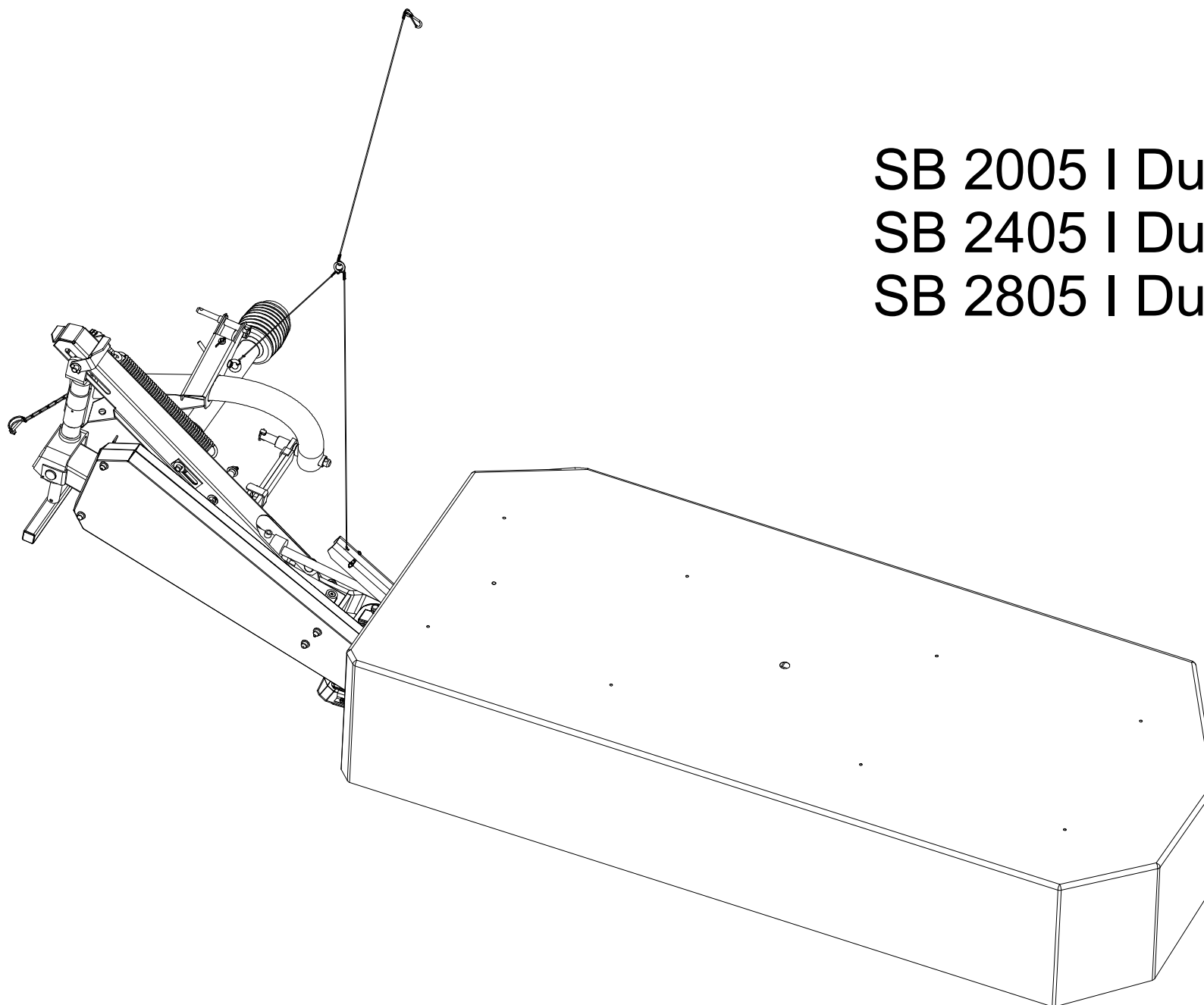












SB 2005 | DuraDisc 200
SB 2405 | DuraDisc 240
SB 2805 | DuraDisc 280

