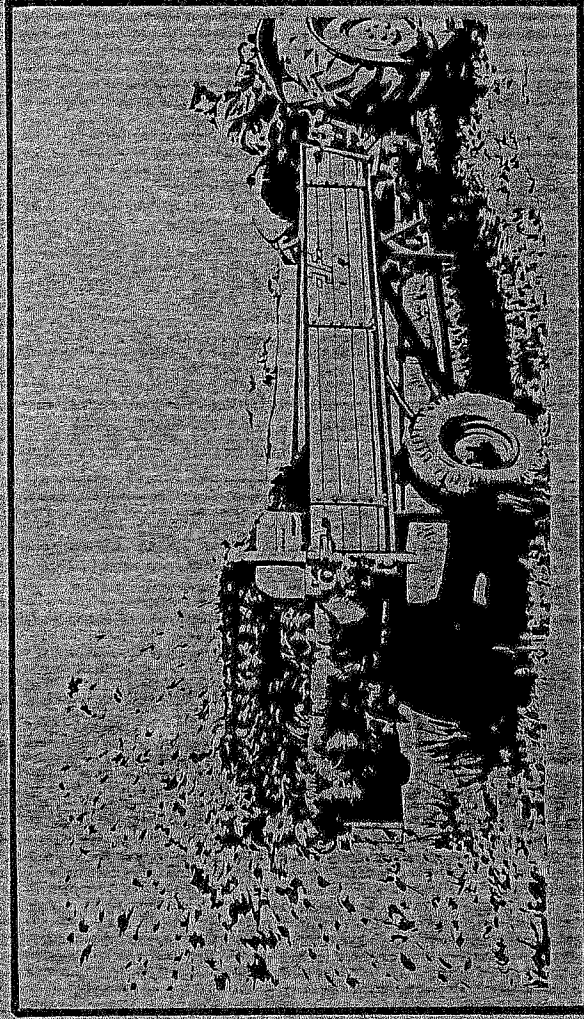


**RESERVEDELSLISTE**

**ERSATZTEILLISTE**

**SPARE PARTS LIST**



**AV VOGNEN**

Gyldig fra : Oktober 1975  
Gültig ab : Oktober 1975  
Valid from : Octobre 1975

AV 3 : 83069  
AV 35 : 12607  
AV 40 : 22437  
AV 50 : 7891

Bestiller De reservedele så, opgiv venligst maskinens fabriksnummer og eventuelt købsår. Det sparer Dem tid, penge og ærgrelser og os unødigt besvær.

De kan notere nummeret på Deres maskine her: Nr. ...., leveret den ...../.....19.....

så har De det ved hånden, når De eventuelt skal bestille reservedele. Fabriksnummeret er indhugget foran i vognens ramme og i typeskiltet.

Bei Ersatzteilbestellung ist die Fabrikationsnummer Ihrer Maschine unbedingt anzugeben. Das erspart Ihnen Zeit, Geld und Ärger und erleichtert uns die Abfertigung.

Tragen Sie die Nummer Ihrer Maschine bitte hier ein: Nr. .... geliefert am ...../.....19.

dann haben Sie bei Ersatzteilbestellungen immer die Nummer bei der Hand. Die Fabrikationsnummer ist vorn im Rahmen der Maschine und im Typenschild eingeschlagen.

Always state the serial number and possible the year of the machine when ordering spares whereby you save time and money and facilitates matters for us.

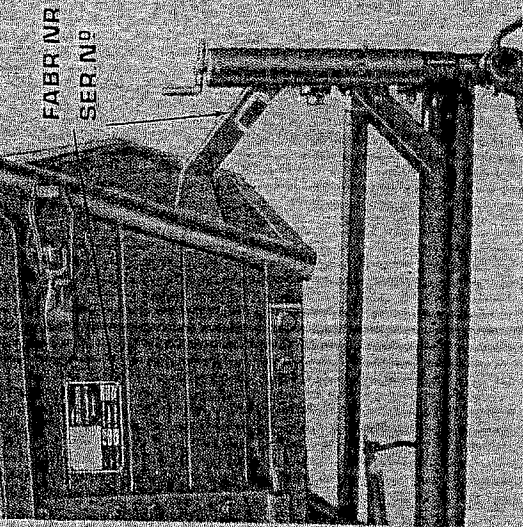
Please enter the number of your machine here: No. .... delivered on the ...../.....19.....

The serial number is located at the front in the frame of the trailer and on the type plate.

Lorsque vous commandez des pièces détachées, indiquez toujours le numéro de série de votre machine et si possible son année de fabrication. Vous éviterez des pertes de temps et vous nous faciliterez le travail.

Prière de noter ici le numéro de série de votre machine: No. .... livrée le ...../.....19.....

Ceci vous sera utile lorsque vous commanderez des pièces.



Le numéro de série est gravé sur le châssis et sur la plaque du constructeur.

Reservevedlslisten vil fremover blive udgivet i et særskilt hæfte med dansk, tysk og engelsk tekst. Hæftet omfatter:

1. En figurøgle, som viser, på hvilken figur delene findes
2. Reservevedlsliste med figurer og numre.
3. Liste for kraftoverføringsaksler
4. Nummernøgle, som viser, på hvilke figurer numrene findes.

Eksempel fra reservevedlslisten af hvilket følgende oplysninger fremgår:

POSITIONSNUMMER	RESERVEVEDLSNUMMER	INDRYKKEDE NUMRE	NUMMER	BENÆVNELSE	BEZEICHNUNG	DESCRIPTION	Angiver antal dele pr. maskine. Ved undersamlinger antal pr. samling	Angiver hvilke bolte, møtrikker der anvendes til sammenspænding i numrenes betydning i nedenstående oversigt	Antal pr. del
19	2184-161x			Tætningsskive	Dichtungsscheibe	Tightening washer	1		1
20	3062-046x			<u>Strammerulle</u>	<u>Spannrolle</u>	<u>Tightening roller</u>	2		1220-5122 M16
21	2062-044x			Tandhjul	Zahnrad	Sprocket wheel	1		
22	1331-3301			Kugleleje	Kugellager	Ball bearing	1		
23	2062-045x			Aksel	Welle	Shaft	1		1255-2201 20U

Standard numrenes betydning:

1211	maskinskrue	1216	rundhovedet eller undersænket skrue	1253	nitter
1212	sætskrue	1219	vinge eller unbrako eller plovskrue	1254	fjeder- eller ringsplitter
1213	stålsætskrue	1220	møtrikker	1255	låseringe
1214	stålskrue	1242	tand- eller skræskiver	1313	smørenippel
1215	brædeskrue	1251	spændestifter	1317	dele for hydraulik
				1332	simmerringe
				1341	dele for kraftoverføring

Die Ersatzteilliste wird künftig für sich in einem Heft mit dänischem, deutschem und englischem Text herausgegeben. Das Heft enthält:

1. Figurschlüssel der angibt, auf welche Figur die Teile zu finden sind.
2. Ersatzteilliste mit Figuren und Nummern.
3. Liste über Gelenkwellen
4. Ein Nummerschlüssel mit Angabe der jeweiligen Nummern den Figuren gegenüber.

Ein Beispiel von der Ersatzteilliste, aus welchem folgende Aufschlüsse hervorgehen:

POSITIONSNUMMER	ERSAZTEILNUMMER	UM UNTERTEILE FÜR EVD. GEBEN AN, DASS ES SICH EINGETRICHTE NUMMERN	ERSAZTEILNUMMER	BEZEICHNUNG	DESCRIPTION	ANZAHL TEILE JE MASCH. BEI UNTERSAMMLUNGEN	ANZAHL JE SAMMLUNG	ANGABE VON BOLZEN U. MUTTERN, DIE ZUR MONTAGE BENÖTIGT WERDEN. DIE BEZEICHNUNG DER NUMMERN GEHT AUS UNTERSTEHENDER ÜBERSICHT HERVOR	HERTIL, DAZU, TO THIS	ANZAHL JE TEIL
19	2184-161x			Tætningsskive	Tightening washer	1			1220-5122 M16	1
20	3062-046x			Strammerulle	Tightening roller	2				
21	2062-044x			Tandhjul	Sprocket wheel	1				
22	1331-3301			Kugleleje	Ball bearing	1				
23	2062-045x			Aksel	Shaft	1			1255-2201 20U	2

Die Bezeichnung der Nummern geht aus untenstehender Übersicht hervor:

1211	Masch. Schraube	1216	Masch. Schraube R/H = Ø	1253	Nieten
1212	Serzschraube	1219	Unbraco-Schraube	1254	Feder- oder Ringsplinte
1213	Stahlschraube	1220	Muttern	1255	Seegeringe
1214	Stahlschraube	1242	Zahn oder Federscheiben	1313	Druckschmiernippel
1215	Schloss-Schraube	1251	Spannstifte	1317	Teile f. Hydraulik
				1332	Simmerringe
				1341	Teile f. Gelenkwelle

Henceforth the spare parts list will be issued in a separate book in Danish, German, and English language. The book comprises:

1. A figure key showing the figure on which the parts can be found.
2. A spare part list with figures and numbers.
3. List of P. T. O. shafts
4. Number key showing on which figures the numbers can be found.

Example from the spare parts list with detailed information:

Position number corresponding with the part number on the figure	POS.	NUMMER	BENÆVNELSE	BEZEICHNUNG	DESCRIPTION	States quantity of parts for one machine. In connection with under parts: quantity for the assembly	States which bolts and nuts are used. See the meaning of the numbers below.	Hertil, dazü, to this:
	19	2184-161x	Tætningsskive	Dichtungsscheibe	Tightening washer	1		
	20	3062-046x	Strammerulle	Spannrolle	Tightening roller	2		1220-5122 M16
	21	2062-044x	Tandhjul	Zahnrad	Sprocket wheel	1		
	22	1331-3301	Kugleleje	Kugellager	Ball bearing	1		
	23	2062-045x	Aksel	Welle	Shaft	1		1255-2201 20U

The meaning of the standard numbers:

1211	machine screw	1216	round headed or countersunk screw
1212	set screw	1219	wing screw or unbraco screw or plough screw
1213	steel set screw	1220	nut
1214	steel screw	1242	toothed or slant disk
1215	carriage bolt	1251	special pin

1253	rivet
1254	spring- or ring pin
1255	lock ring
1313	grease nipple
1317	parts for hydraulics
1332	snap ring
1341	parts for the P. T. O. shaft

Fig. 3

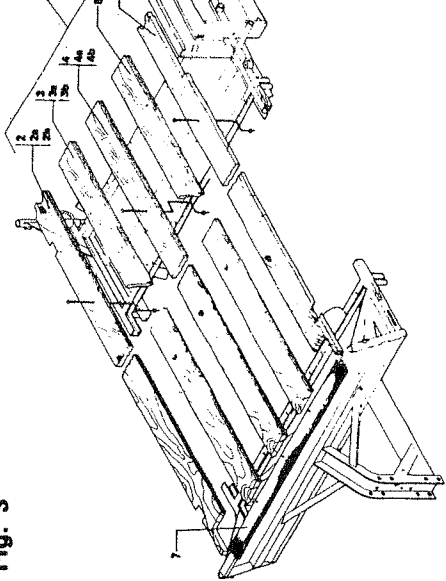


Fig. 6

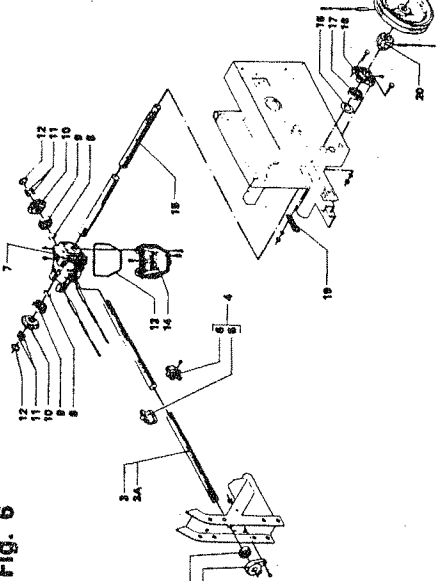


Fig. 9

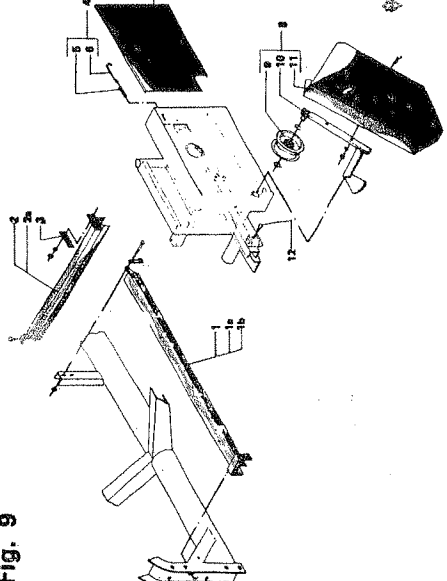


Fig. 2

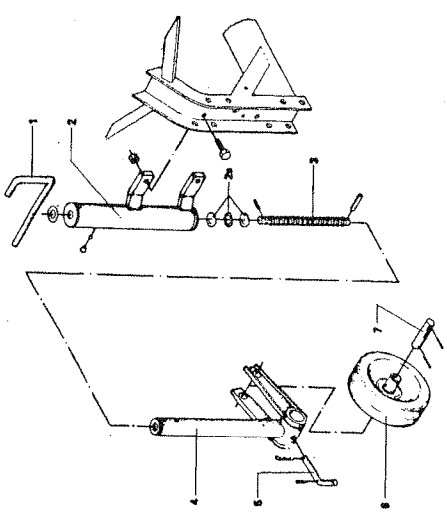


Fig. 5

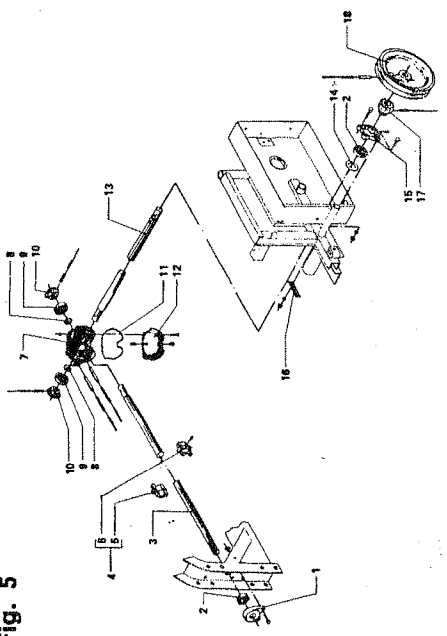


Fig. 8

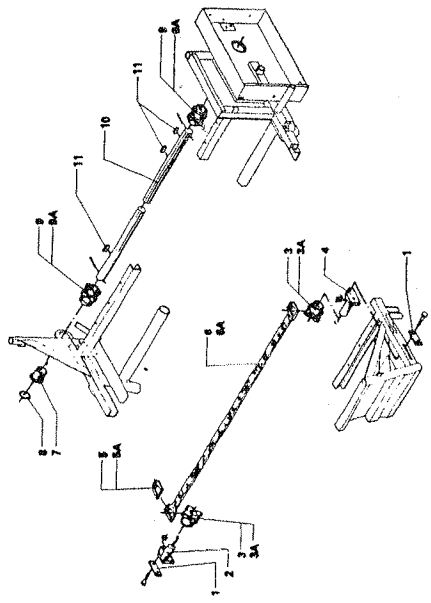


Fig. 1

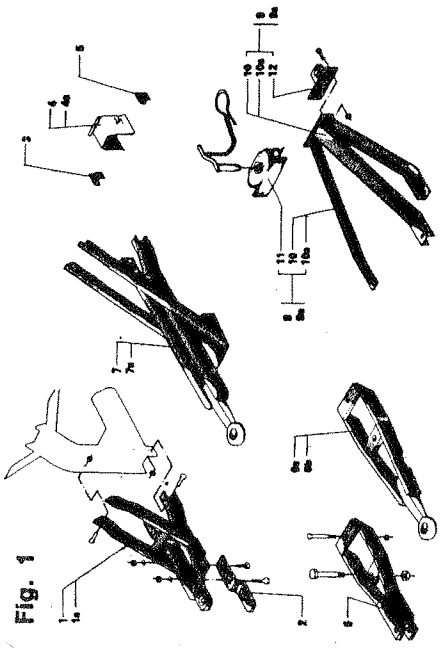


Fig. 4

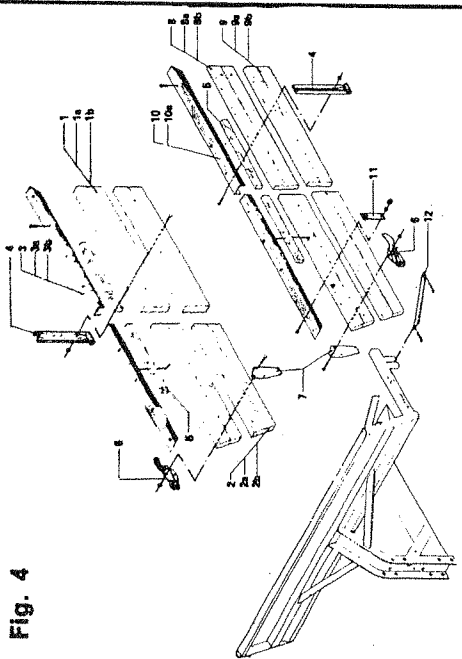


Fig. 7

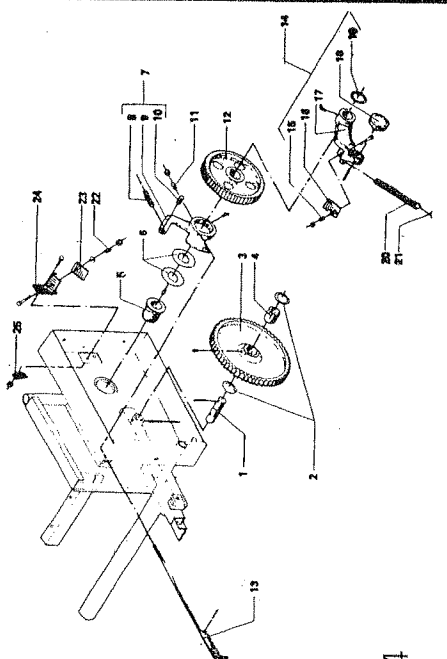


Fig. 10

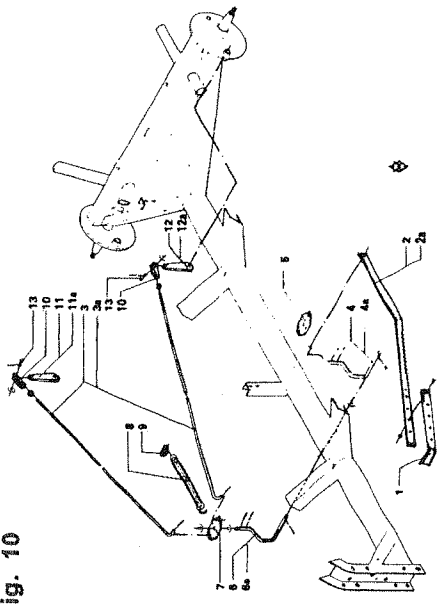


Fig. 11

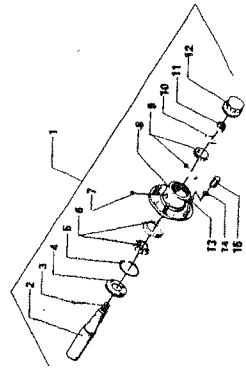


Fig. 12

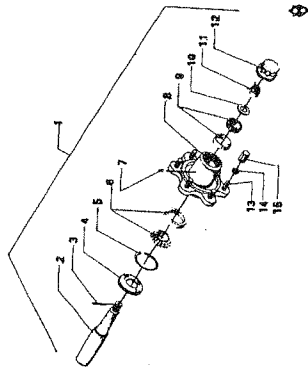


Fig. 13

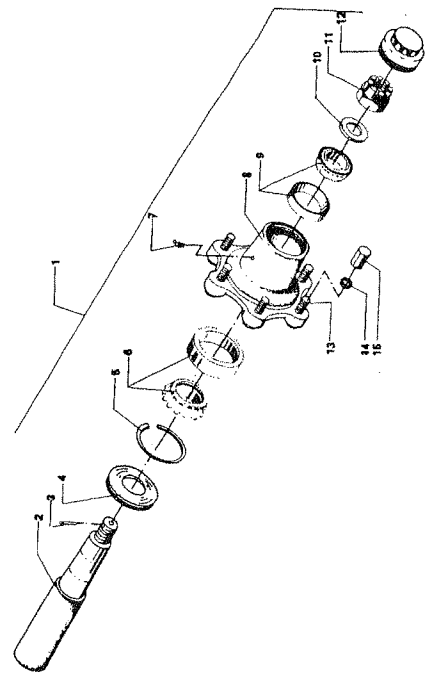


Fig. 14

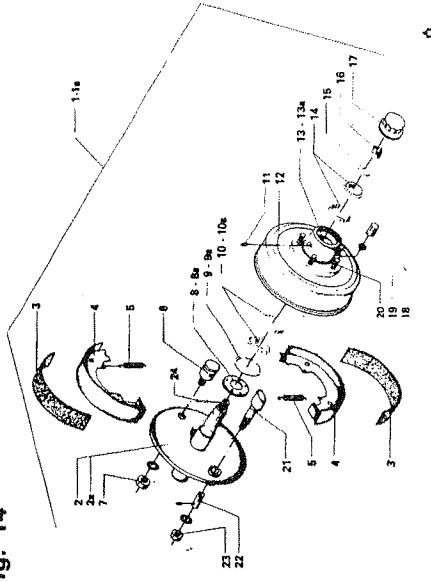


Fig. 15

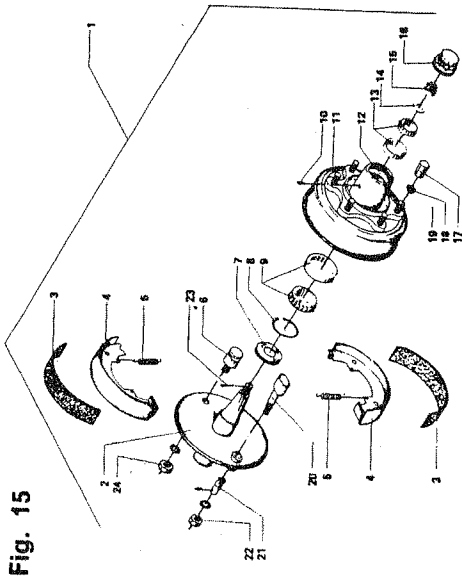


Fig. 16

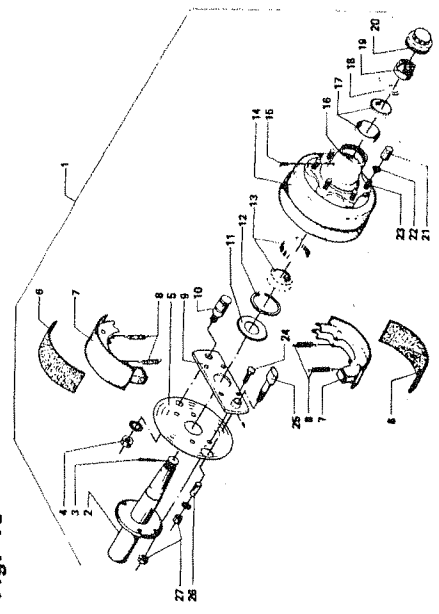


Fig. 17

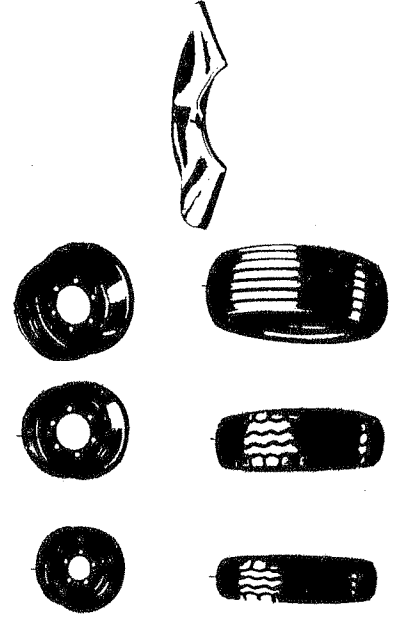
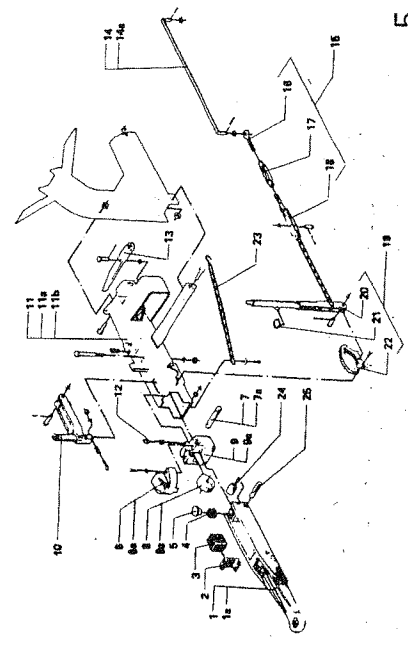


Fig. 18



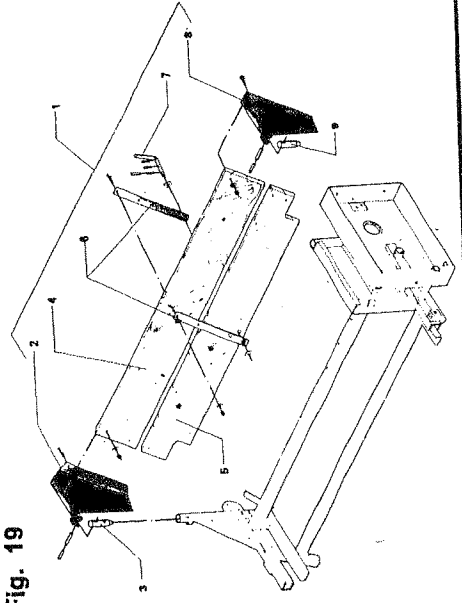


Fig. 19

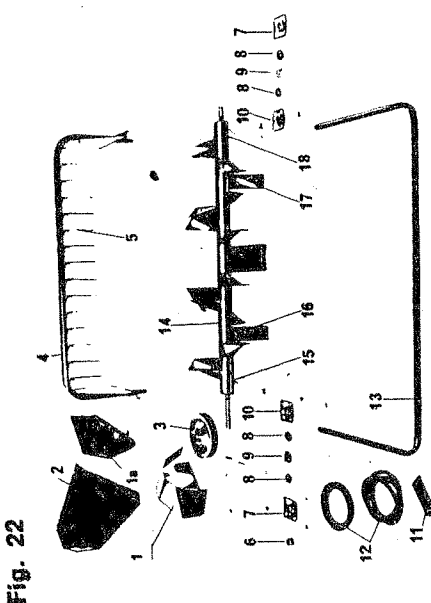


Fig. 22

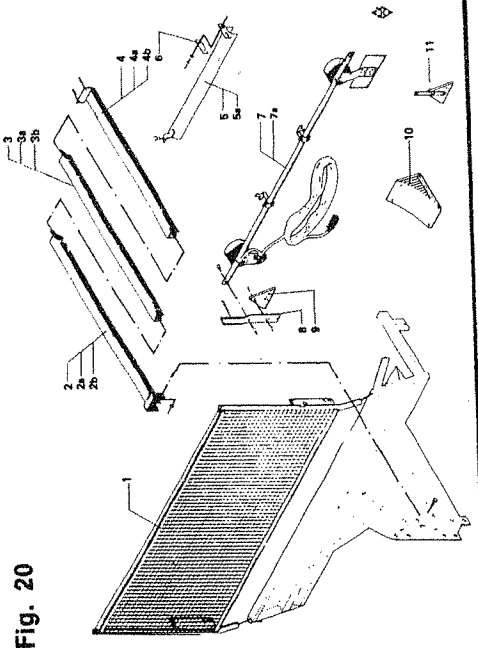


Fig. 20

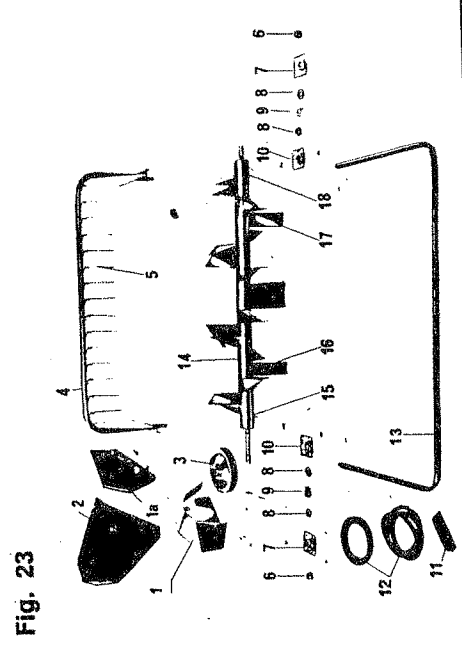


Fig. 23

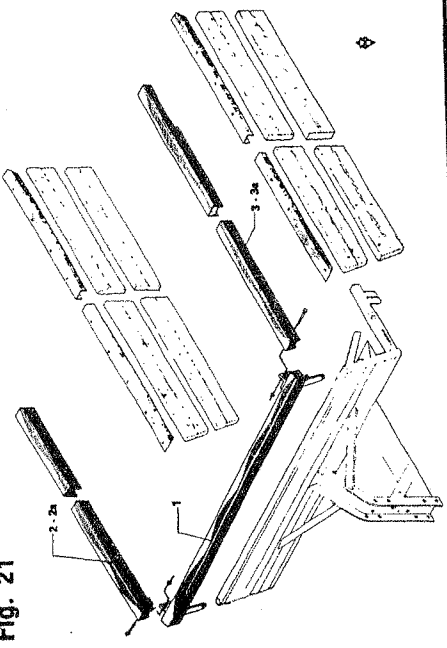


Fig. 21

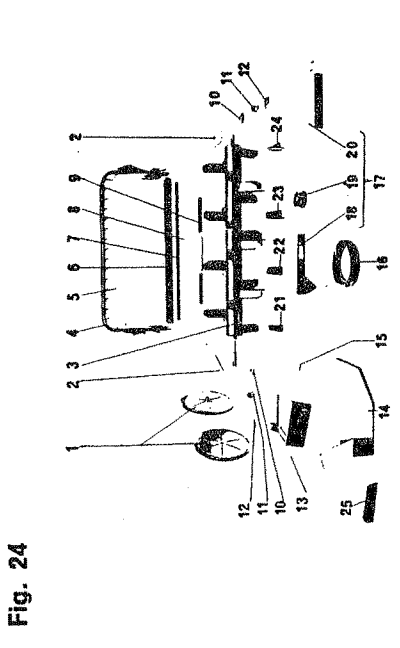


Fig. 24

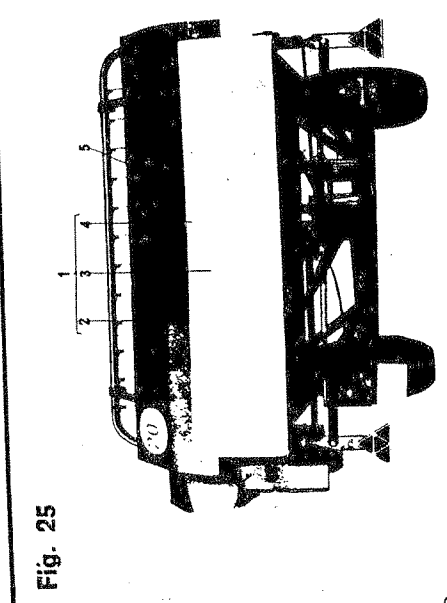


Fig. 25

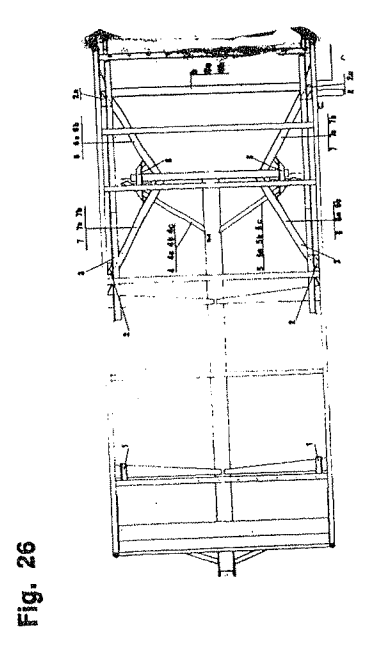
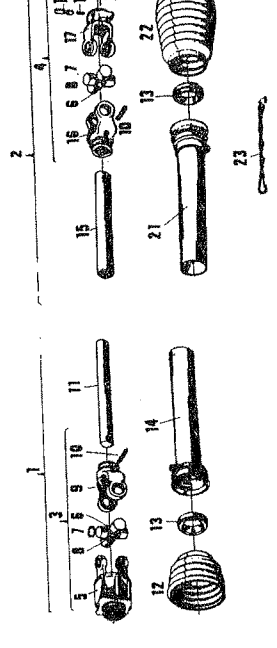
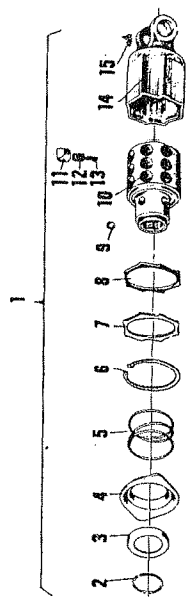
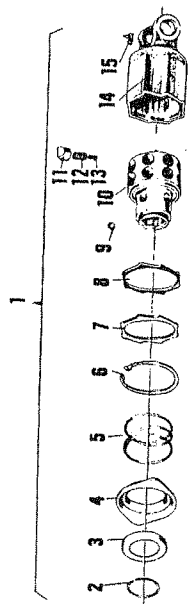


Fig. 26







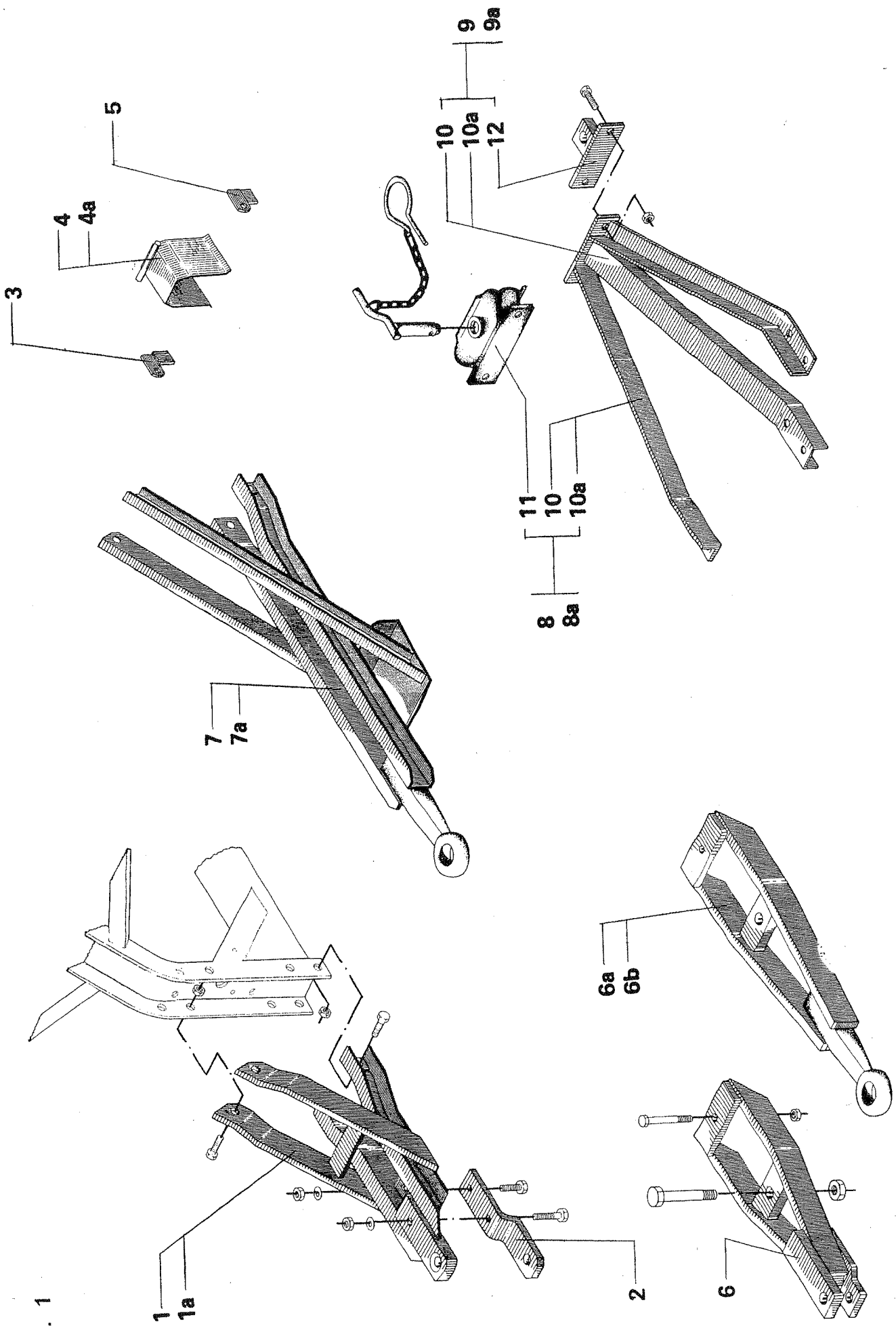


Fig. 1

FIG. 1.

POS.	NUMMER	BENÆVNELSE BEZEICHNUNG DESIGNATION	AV3	AV35	AV40	AV50	Hertil, dazzu, to this:	
1	3134-005x	Kombineret træk Kombinierte Zugvorrichtung Combined drawbar	1	1	1	-	1214-6299 M20x55 1220-6122 M20 1242-6821 M20	4 4 2
1a	3134-030x	Kombineret træk Kombinierte Zugvorrichtung Combined drawbar	-	-	-	1	se Pos. 1 siehe Pos. 1 see Pos. 1	
2	2134-202x	Gaffeldel Gabelteil Fork part	1	1	1	1	1213-5522 M16x50 1214-5322 M16x70 1220-5122 M16	1 1 2
3	3134-216x	Holder I svejset H. Halter I geschweisst R. Holder I welded right	1	1	1	1		1
4	3134-211x	PTO skærm Gelenkwellesschutz PTO guard	1	1	1	-		
4a	3134-214x	PTO skærm Gelenkwellesschutz PTO guard	-	-	-	1		
5	3134-218x	Holder II svejset V. Halter II geschweisst links Holder II welded left	1	1	1	1		
6	4230-5001	Trækforlænger Zugverlängerung Driveextension	1	1	1	1	1211-7426 M24x120 1211-5328 M16x90 1220-7122 M24 1220-5122 M16	1 1 1 1

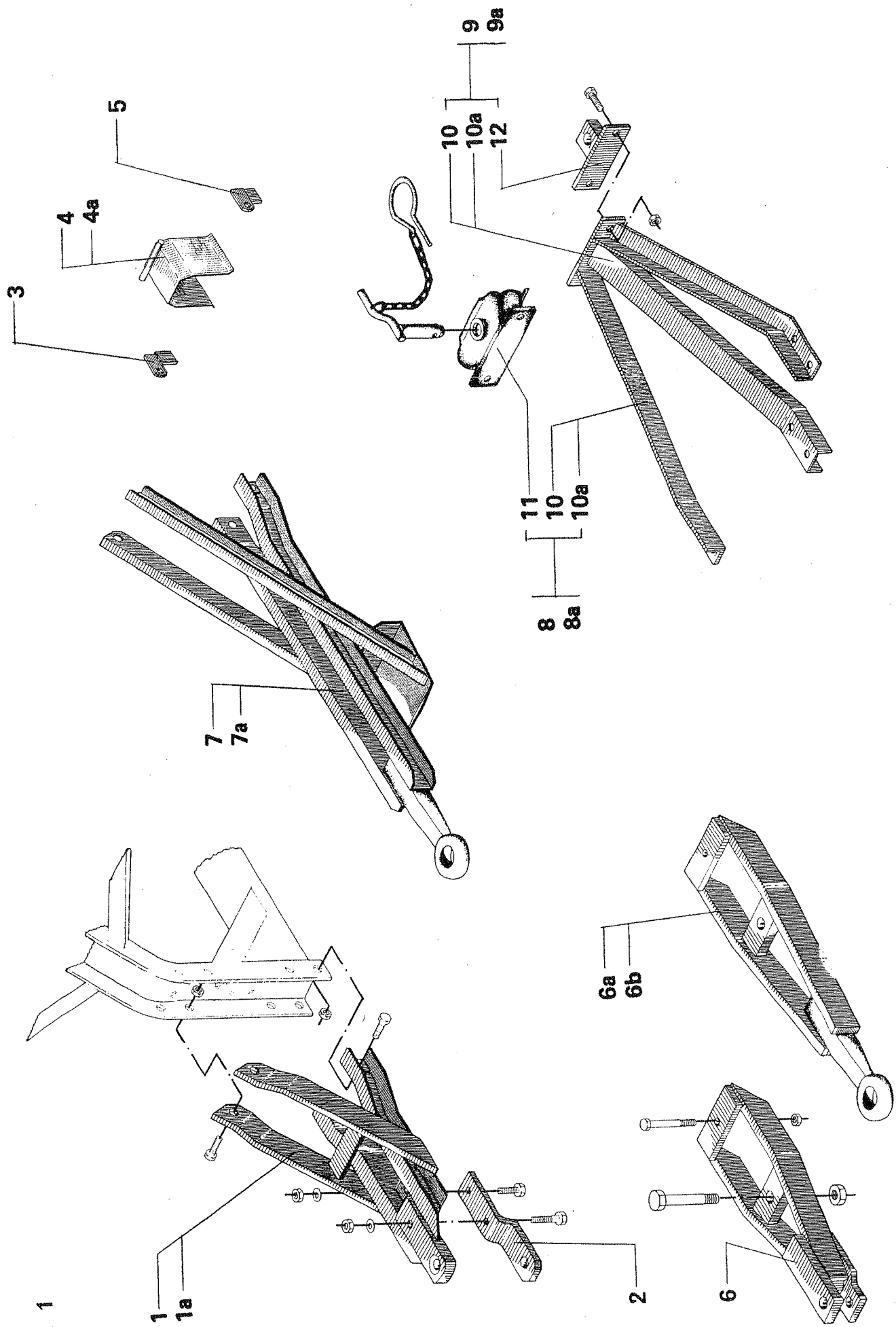


Fig. 1

POS.	NUMMER	BENÄVNELSE BEZEICHNUNG DESIGNATION	AV3	AV35	AV40	AV50	Hertil, dazu, to this:
6a	4230-5002	Trækforlænger med prod søje Zugvorrichtung mit Zugöse Drive extension with clevis eye	1	1	1	-	se Pos. 6 siehe Pos. 6 see Pos. 6
6b	4230-5003	Trækforlænger med prod søje Zugvorrichtung mit Zugöse Drive extension with clevis eye	-	-	-	1	se Pos. 6 siehe Pos. 6 see Pos. 6
7	4130-0541	Hitchtræk Zugvorrichtung f/Hitch Drawbar for hitch	1	1	1	-	1214-6299 M20x55 1220-6122 M20 1242-6821 M20
7a	4130-0542	Hitchtræk Zugvorrichtung f/Hitch Drawbar for hitch	-	-	-	1	se Pos. 4 siehe Pos. 4 see Pos. 4
8	4230-5102	Anhænger kobling kpl. <u>Anhængerkupplung kpl.</u> <u>Trailer coupling cpl.</u>	1	-	-	-	1211-5126 M16x45 1213-5422 M16x40 1220-5122 M16 1242-5821 M16
11	1399-0105	Anhænger kobling sm l Anhængerkupplung Trailer coupling ass.	1	-	-	-	
10	3235-001x	Konsole for anhænger kobling Konsole f. Anhængerkupplung Bracket for trailer coupling	1	-	-	-	
8a	4230-5142	Anhænger kobling kpl. <u>Anhængerkupplung kpl.</u> <u>Trailer coupling cpl.</u>	-	1	1	1	se Pos. 8 siehe Pos. 8 see Pos. 8
11	1399-0105	Anhænger kobling sm l Anhængerkupplung Trailer coupling ass.	-	1	1	1	
10a	3235-008x	Konsole for anhænger kobling Konsole f. Anhængerkupplung Bracket for trailer coupling	-	1	1	1	

Fig. 1

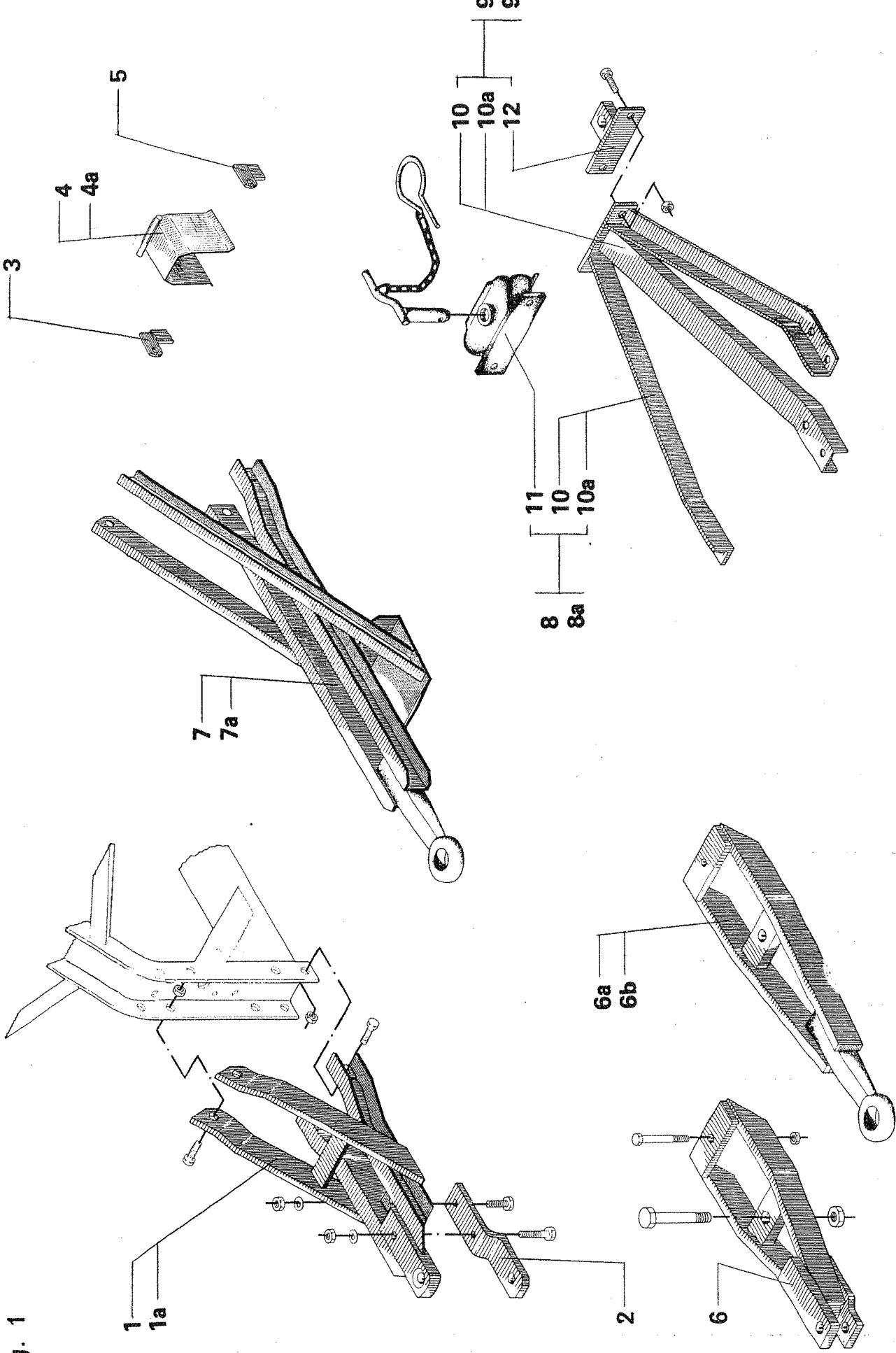


FIG. 1.

POS.	NUMMER	BENÆVNELSE BEZEICHNUNG DESIGNATION	AV3	AV35	AV40	AV50	Hertil, dazu, to this:
9	<u>4230-5101</u>	<u>Anhængertræk kpl.</u> <u>Rückw. Anhængerkupplung</u> <u>Rear coupling cpl.</u>	1	-	-	-	1213-5424 M16x45 1213-5422 M16x40 1220-5122 M16 1242-5821 M16
10	3235-001x	Konsol for anhængerkobling Konsole f. Anhængerkupplung Bracket for coupling	1	-	-	-	
12	3235-006x	Trækøje Zugöse Eye	1	-	-	-	
9a	<u>4230-5141</u>	<u>Anhængertræk kpl.</u> <u>Rückw. Anhængerkupplung</u> <u>Rear coupling cpl.</u>	-	1	1	1	se Pos. 9 siehe Pos. 9 see Pos. 9
10a	3235-008x	Konsol for anhængerkobling Konsole f. Anhængerkupplung Bracket for coupling	-	1	1	1	
12	3235-006x	Trækøje Zugöse Eye	-	1	1	1	

4230-0103 STØTTEHJUL KPL. - STUTZRAD KPL. - CASTOR WHEEL CPL.

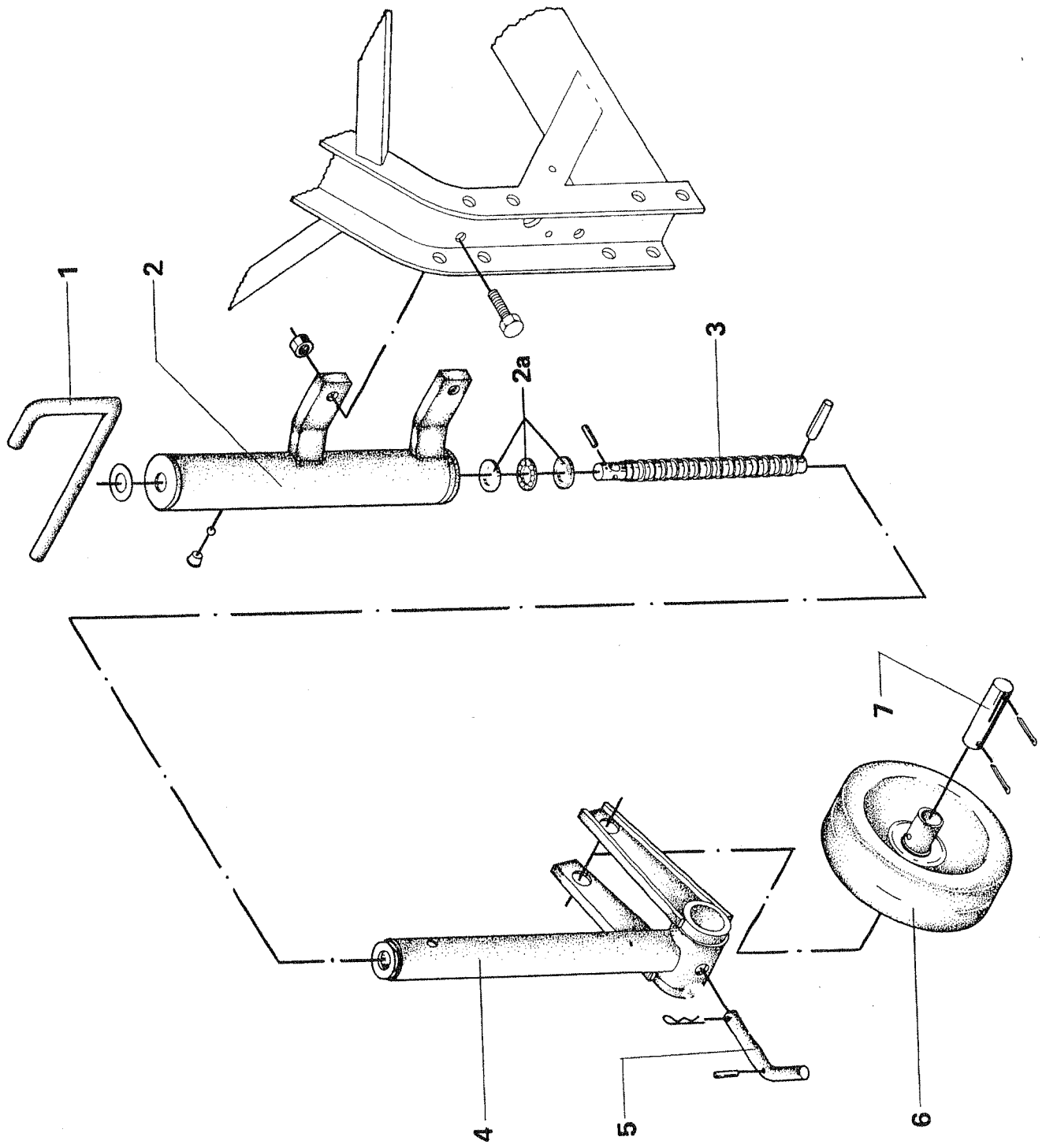


Fig. 2



FIG. 2.

POS.	NUMMER	BENÆVNELSE BEZEICHNUNG DESIGNATION	AV3	AV35	AV40	AV50	Hertil, dazü, to this:	
1	2230-020B	Håndtag Handgriff Handle	1	1	1	1	1251-4103 6x24	1
2	3230-001a	Styrerør Steuerungsrohr Steering bar	1	1	1	1	1213-5522 M16x50 1220-5122 M16 1313-1101 6 mm	2 2 1
2a	1331-6101	Trykleje 51105 Drucklager 51105 Thrust bearing 51105	1	1	1	1		
3	2230-019A	Spindel Spindel Spindle	1	1	1	1	1251-6202 10x36	1
4	3230-030x	Teleskoprør f. støttehjul Teleskoprohr f. Stützrad Telescope pipe f. castor wheel	1	1	1	1	1339-0112 ½"	13
5	2230-017x	Tap for støttehjul Zapfen f. Stützrad Dowel for castor wheel	1	1	1	1	1251-4201 6x30 1254-2101 4 mm	1 1
6	1325-1301	Hjul for støttehjul Rad f. Stützrad Wheel f. castor wheel	1	1	1	1	1313-1101 6 mm	1
7	2230-029x	Aksel Welle Shaft	1	1	1	1	1252-4301 5x40	2

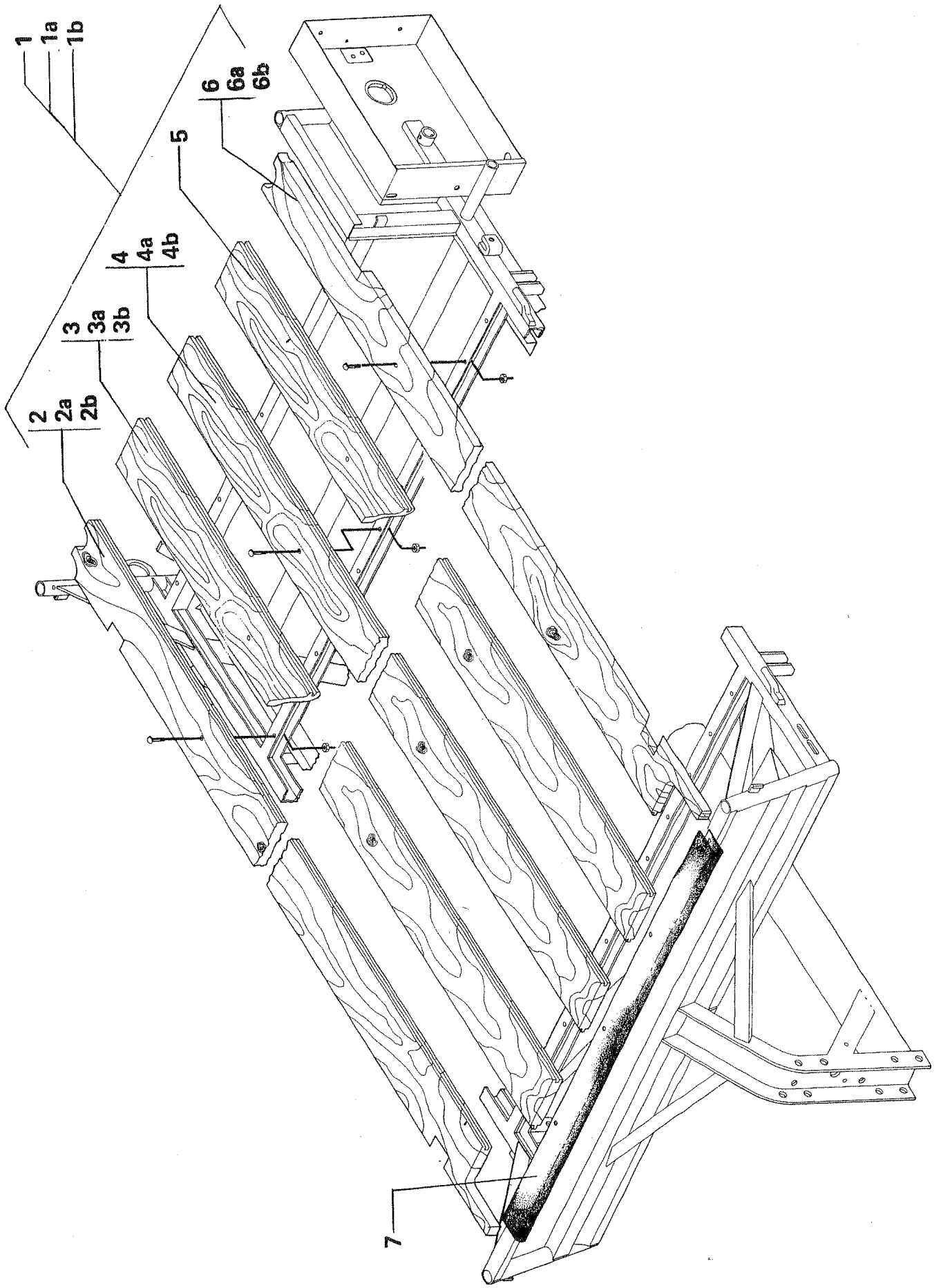


Fig. 3

POS.	NUMMER	BENÆVNELSE BEZEICHNUNG DESIGNATION	AV3	AV35	AV40	AV50	Hertil, dazzu, to this:	
1	<u>3133-041x</u>	Bund kpl. <u>Boden kpl.</u> <u>Bottom cpl.</u>	1	-	-	-	1215-2421 M8x40 1220-2121 M8	25 25
2	2133-206A	Bundbræt højre Bodenbrett rechts Bottom board right	1	-	-	-		
3	2133-210A	Bundbræt Bodenbrett Bottom board	4	-	-	-		
4	2133-209A	Bundbræt Bodenbrett Bottom board	4	-	-	-		
5	2133-044x	Bundbræt Bodenbrett Bottom board	1	-	-	-		
6	2133-208A	Bundbræt venstre Bodenbrett links Bottom board left	1	-	-	-		
7	2133-064A	U-stykke U-Stück U-piece	1	1	1	1		
1a	<u>3133-042x</u>	Bund kpl. <u>Boden kpl.</u> <u>Bottom cpl.</u>	-	1	1	-	1215-2423 M8x45 1220-2121 M8	38 38
2a	2133-211A	Bundbræt højre Bodenbrett rechts Bottom board right	-	1	1	-		
3a	2133-215A	Bundbræt Bodenbrett Bottom board	-	6	6	-		

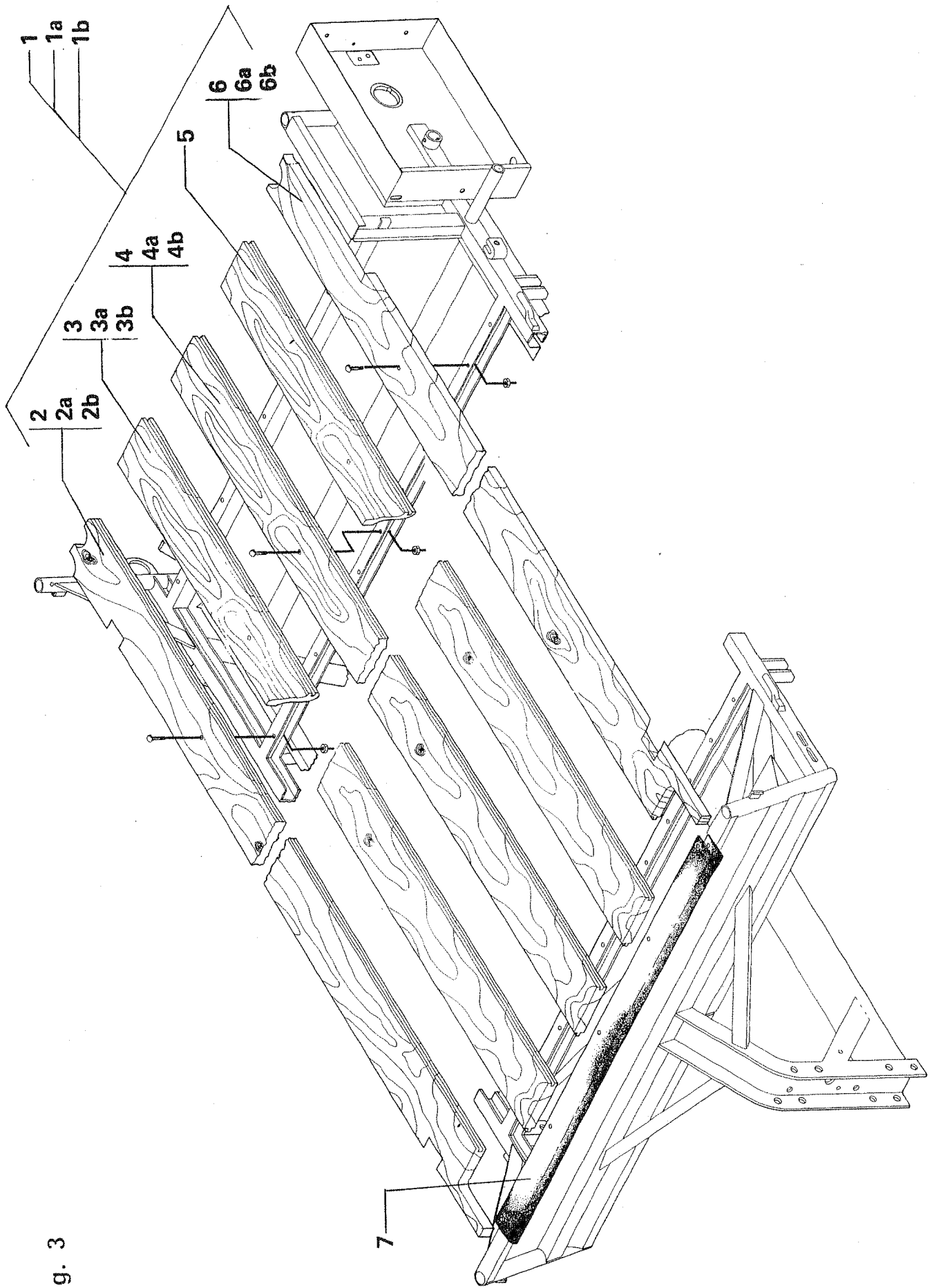


Fig. 3

FIG. 3.

Hertil, dazzu, to this:

AV3 AV35 AV40 AV50

BENÆVNELSE BEZEICHNUNG DESIGNATION

POS. NUMMER

POS.	NUMMER	BENÆVNELSE BEZEICHNUNG DESIGNATION	AV3	AV35	AV40	AV50	Hertil, dazzu, to this:
4a	2133-214A	Bundbræt Bodenbrett Bottom board	-	3	3	-	
6a	2133-221A	Bundbræt venstre Bodenbrett links Bottom board left	-	1	1	-	
1b	<u>3133-043x</u>	<u>Bund kpl.</u> <u>Boden kpl</u> <u>Bottom cpl.</u>	-	-	-	1	1215-2423 M8x45 1220-2121 M8
2b	2133-227A	Bundbræt højre Bodenbrett rechts Bottom board right	-	-	-	1	
3b	2133-232A	Bundbræt Bodenbrett Bottom board	-	-	-	6	
4b	2133-233A	Bundbræt Bodenbrett Bottom board	-	-	-	3	
6b	2133-235A	Bundbræt venstre Bodenbrett links Bottom board left	-	-	-	1	

Fig. 4

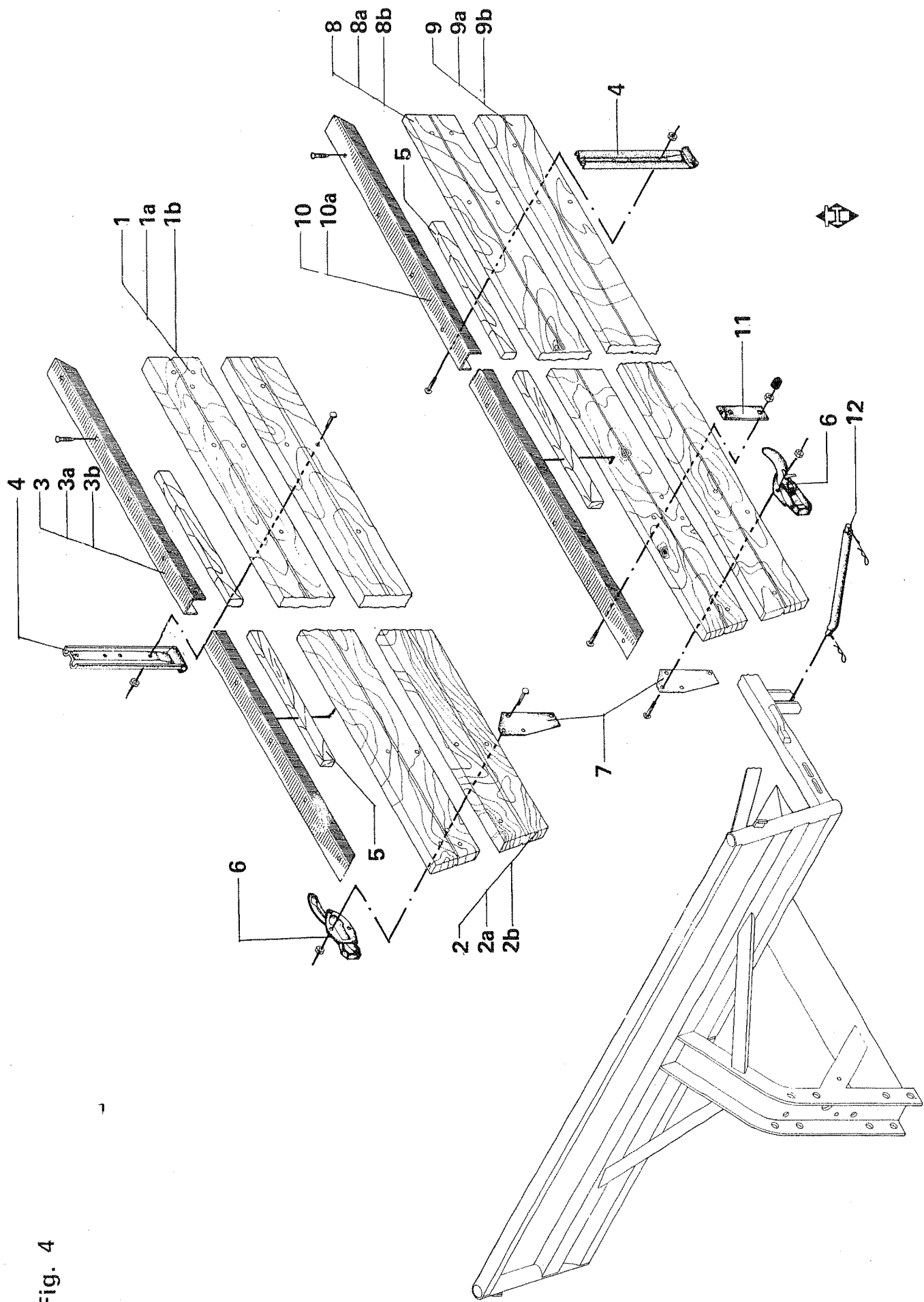


FIG. 4.

POS. NUMMER BENÆVNELSE BEZEICHNUNG DESIGNATION AV3 AV35 AV40 AV50 Hertil, dazu, to this:

1	2133-178A	Sidebræt, øverste, højre Seitenbrett, ober., rechts Side board, upper, right	1	-	-	-	-	-
2	2133-177A	Sidebræt, nederste, højre Seitenbrett, unt., rechts Side board, lower, right	1	-	-	-	-	-
3	2133-059x	Kantskinne Kantenschiene Edge rail	2	-	-	-	1293-0101 5x40	16
4	2133-057x	Hængsel Scharnier Hinge	3	8	8	8	1215-2423 M8x45 1220-2121 M8	4 4
5	2133-236x	Træliste Holzleiste Wooden rail	-	2	2	2		
6	3133-467x	Lukkebeslag Verschliessbeschlag Locking clamp	2	4	4	4	1215-2421 M8x40 1220-2121 M8	4 4
7	2133-046x	Underlag Unterlagsplatte Intermediate plate	2	4	4	4		
1a	2133-166A	Sidebræt, øverste, højre Seitenbrett, ober., rechts Side board, upper, right	-	1	1	-		
2a	2133-165A	Sidebræt, nederste, højre Seitenbrett, unter., rechts Side board, lower, right	-	1	1	-		

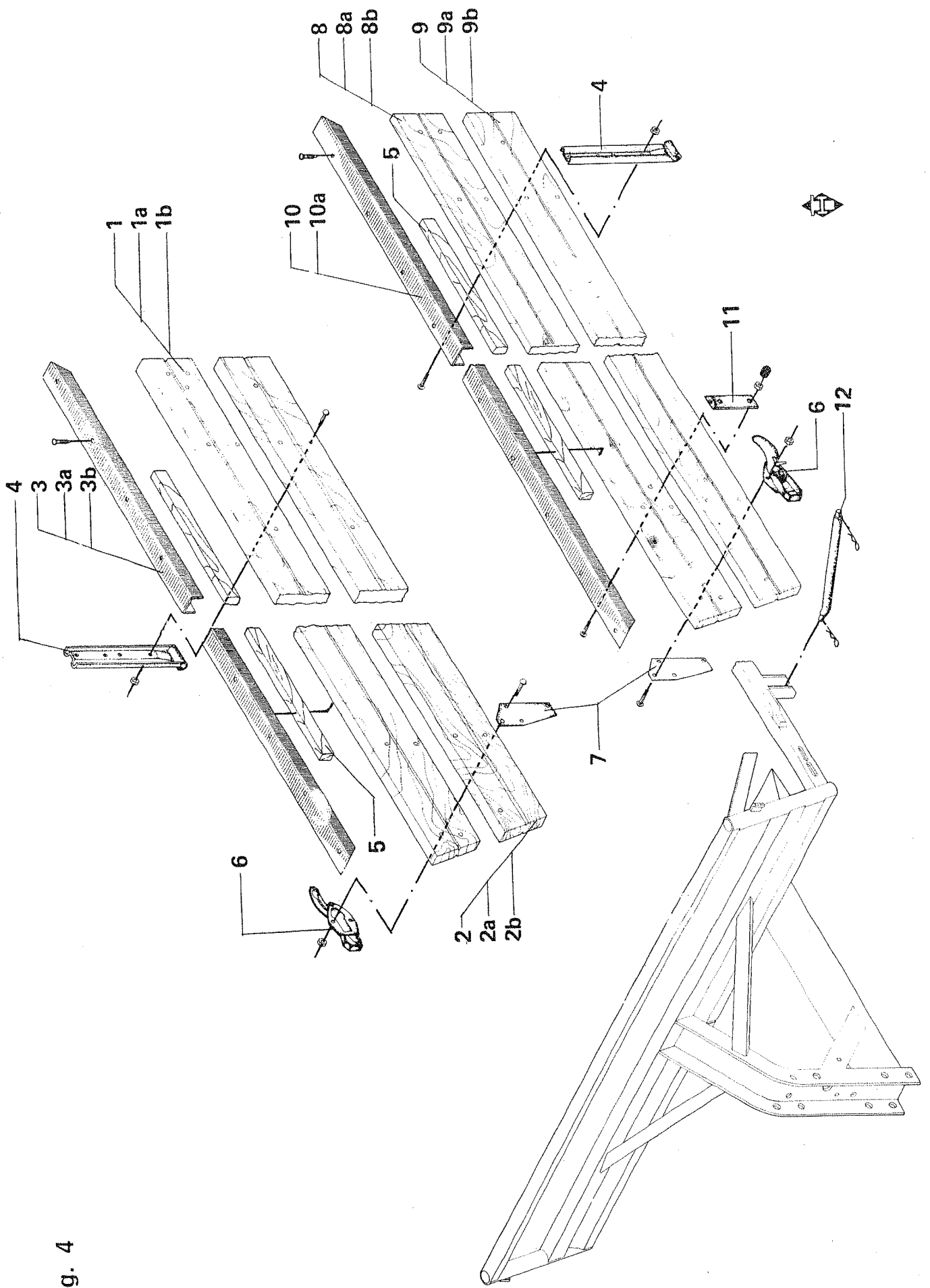


Fig. 4



FIG. 4.

POS.	NUMMER	BENÆVNELSE BEZEICHNUNG DESIGNATION	AV3	AV35	AV40	AV50	Hertil, dazu, to this:	
3a	2133-157A	Kantskinne Kantenschiene Edge rail	-	1	1	-	1293-0101 5x40	18
1b	2133-228A	Sidebræt, øverste, højre Seitenbrett, ober., rechts Side board, upper, right	-	-	-	1		
2b	2133-229A	Sidebræt, nederste, højre Seitenbrett, unter., rechts Side board, lower, right	-	-	-	1		
3b	2133-237A	Kantskinne Kantenschiene Edge rail	-	-	-	1	1293-0101 5x40	20
8	2133-176A	Sidebræt, øverste, venstre Seitenbrett, ober., links Side board, upper, left	1	-	-	-		
9	2133-175A	Sidebræt, nederste, venstre Seitenbrett, unter., links Side board, lower, left	1	-	-	-		
10	2133-216A	Sidekantskinne, venstre Seitenkantenschiene, links Side edge rail, left	-	1	1	-	1293-0101 5x40	16
8a	2133-219A	Sidebræt, øverste, venstre Seitenbrett, ober., links Side board, upper, left	-	1	1	-		
9a	2133-220A	Sidebræt, nederste, venstre Seitenbrett, unter., links Side board, lower, left	-	1	1	-		

Fig. 4

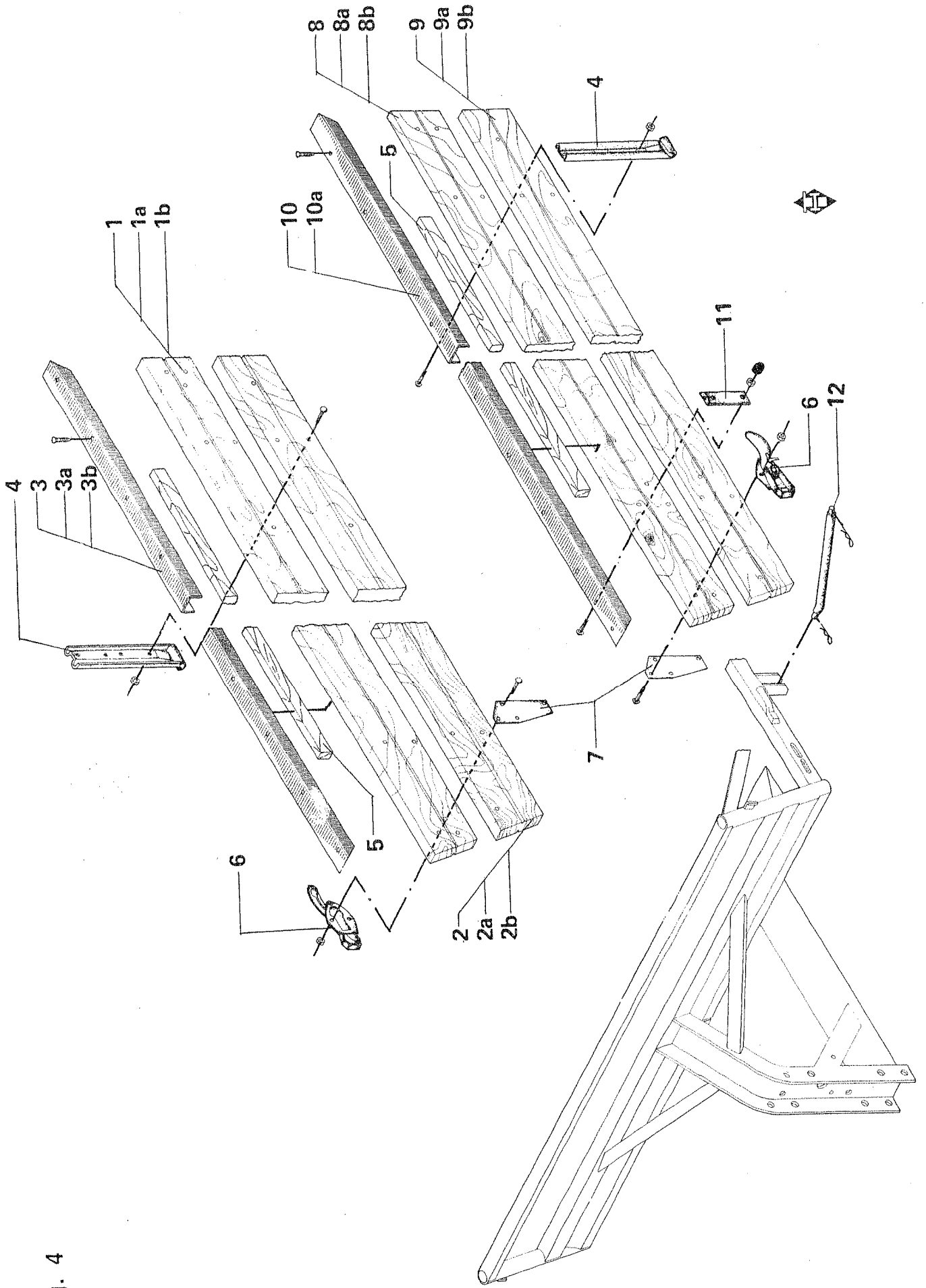


FIG. 4.

Hertl, dazu, to this:

AV3 AV35 AV40 AV50

BENÆVNELSE BEZEICHNUNG DESIGNATION

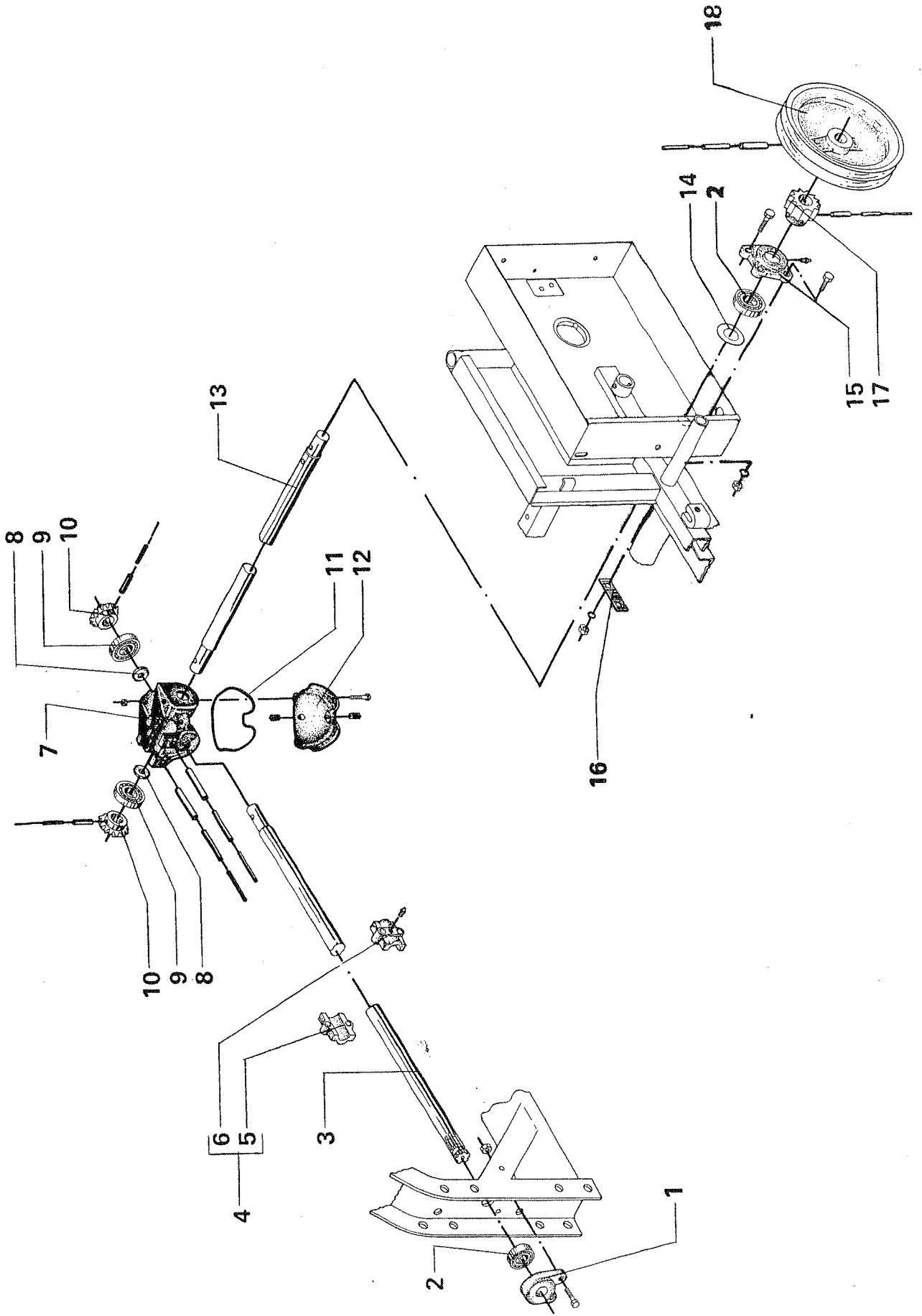
NUMMER

POS.

POS.	NUMMER	BENÆVNELSE BEZEICHNUNG DESIGNATION	AV3	AV35	AV40	AV50	Hertl, dazu, to this:
8b	2133-230A	Sidebræt, øverste, venstre Seitenbrett, ober., links Side board, upper, left	-	-	-	1	
9b	2133-231A	Sidebræt, nederste, venstre Seitenbrett, unter., links Side board, lower, left	-	-	-	1	
10a	2133-238A	Sidekantskinne venstre Seitenkantenschiene, links Side edge rail, left	-	-	-	1	1293-0101 5x40 18
11	2133-217X	Sideholder Seitenhalter Side holder	-	4	4	6	1215-2423 M8x45 1220-2121 M8 2 2
12	2131-620X	Sidestang Seitenstange Side rod	-	4	4	6	1254-2101 4 mm 2

Vinkeltræk for AV3 - Winkelgetriebe f. AV3 - Bevel gears for AV3.

Fig. 5



POS.	NUMMER	BENÆVNELSE BEZEICHNUNG DESIGNATION	AV3	AV35	AV40	AV50	Hertil, dazu, to this:	
1	2132-023x	Forr. lejehus Vord. Lagergehäuse Front bearing housing	1				1313-1401 HIR 1/8 1339-3301 5 mm 1212-4323 M12x35 1220-4121 M12	1 2 2 2
2	1331-2103	Kugleleje 6006 Kugellager 6006 Ball bearing 6006	2					
3	2132-014C	Kardanaksel Kardanwelle Transmission shaft	1					
4	<u>4153-9999</u>	<u>Glissaleje 30 mm kpl.</u> <u>Glissalager 30 kpl.</u> <u>Bearing 30 mm cpl.</u>	2				1211-3227 10 x 65 1220-3121 M10	2 2
5	1337-2498	Lejehalvpart Lagerhälfte Bearing half	1					
6	1337-2499	Lejehalvpart Lagerhälfte Bearing half	1				1313-1401 HIR 1/8"	1
7	2132-010C	Vinkeltrækhuis Gehäuse f. Winkelgetriebe Bevel gear housing	1				1251-7803 13x90 1251-5802 8x90	2 2
8	1332-2201	Simmerring 30x40x7 mm Simmerring 30x40x7 mm Oil seal 30x40x7 mm	2					
9	1331-3103	Kugleleje 6206 kugellager 6206 Ball bearing 6206	2					

Vinkeltræk for AV3 - Winkelgetriebe f. AV3 - Bevel gears for AV3.

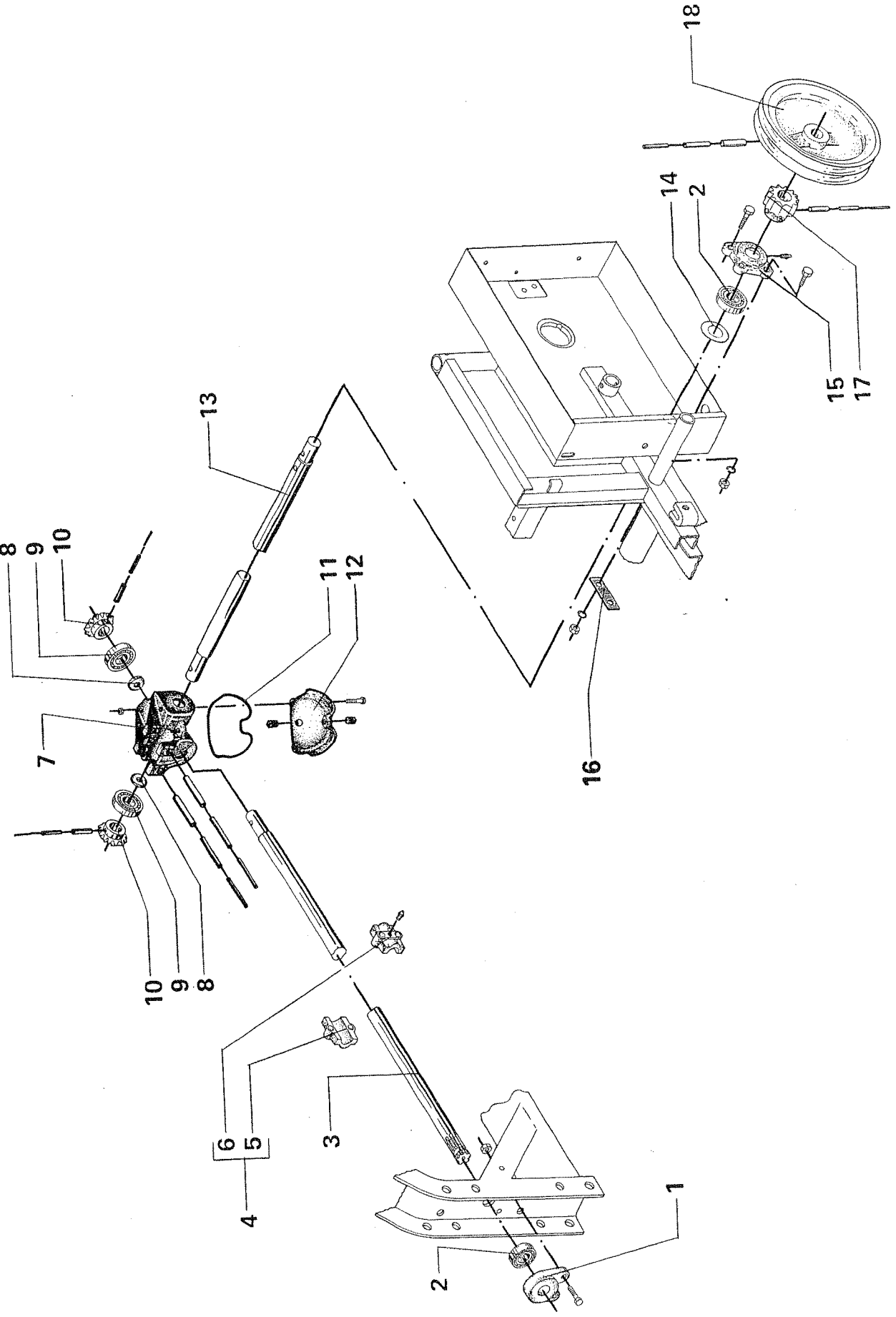


Fig. 5

FIG. 5.

POS.	NUMMER	BENÆVNELSE BEZEICHNUNG DESIGNATION	AV3	AV35	AV40	AV50	Hertil, dazzu, to this:	
10	1112-0104	Konisk tandhjul Konisches Kegelrad Conical gear wheel	2				1251-5401 7x50 1251-2401 4x50 1251-6403 11x50	2 2 2
11	1191-0101	Talgpakning 3/16" Dichtung 3/16" Gasket 3/16"	1					
12	2132-012A	Dæksel for vinkeltræk Deckel f. Winkelgetriebe Cover for gear housing	1				1211-2125 M8x45 1220-2321 M8 nylon 1311-1202 1/4"	3 3 2
13	2132-151A	Tværaksel Querachse Transverse shaft	1					
14	2132-169x	Tætningsskive Dichtungsscheibe Tightening washer	1					
15	2132-157x	Lejehus Lagergehäuse Bearing housing	1				1214-4125 M12x45 1220-4121 M12 1313-1401 HIR	2 2 1
16	2132-189x	Underlagsplade Unterlagsplatte Bedplate	1					
17	2132-022x	Tandhjul f. drevaksel Zahnrad f. Antriebswelle Gear wheel f. drive shaft	1				1251-1401 3, 5x50 1251-4401 6x50 1251-6401 10x50	1 1 1
18	2132-170B	Remskive Riemenscheibe Pulley	1				1251-7502 12 x 65 1251-5502 7x65 1251-2502 4x65	1 1 1

Vinkeltræk for AV 35-40-50 - Winkelgetriebe f. AV 35-40-50 - Bevel gears for AV 35-40-50.

Fig. 6

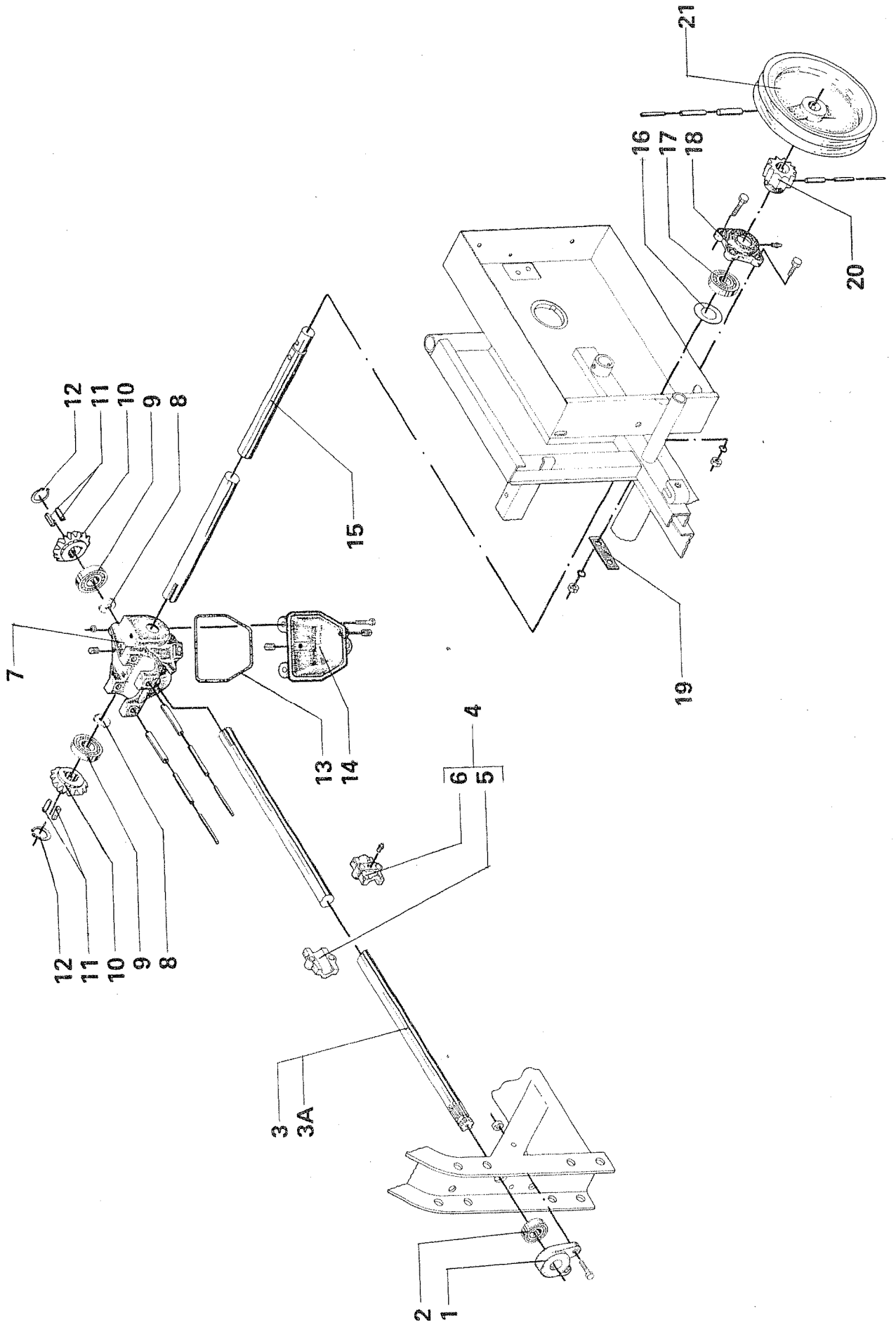




FIG. 6.

Hertil, dazzu, to this:

BENÆVNELSE BEZEICHNUNG DESIGNATION

NUMMER

POS.

AV3 AV35 AV40 AV50

POS.	NUMMER	BENÆVNELSE BEZEICHNUNG DESIGNATION	AV3	AV35	AV40	AV50	Hertil, dazzu, to this:
1	2132-023x	Før-lejehus Vord. Lagergehäuse Front bearing housing	1	1	1	1	1313-1401 H1R 1/8" 1212-4323 M12x35 1220-4121 M12 1339-3301 5 mm
2	1331-2103	Kugleleje SKF 6006 Kugellager SKF 6006 Ball bearing SKF 6006	1	1	1	1	
3	2132-164B	Kardanaksel Kardanwelle Transmission shaft	1	1	-	-	
3a	2132-181x	Kardanaksel Kardanwelle Transmission shaft	-	-	-	1	
4	4153-9999	Glissaleje 30 mm kpl. <u>Glissalager 30 mm kpl.</u> <u>Glissabearing 30 mm cpl.</u>	2	2	2	2	1211-3227 10x65 1220-3121 M10
5	1337-2498	Lejehalvpart Lagerhalfte Bearing half	1	1	1	1	
6	1337-2499	Lejehalvpart Lagerhalfte Bearing half	1	1	1	1	1313-1401 H1R 1/8"
7	2132-162x	Vinkeltrækhus Gehäuse f. Winkelgetriebe Housing for bevel gears	1	1	1	1	1251-7804 13x100 1251-5804 8x100 1311-2201 3/8"
8	1332-2201	Simmering 30x40x7 mm Simmering 30x40x7 mm Oil seal 30x40x7 mm	2	2	2	2	

Vinkeltræk for AV 35-40-50 - Winkelgetriebe f. AV 35-40-50 - Bevel gears for AV 35-40-50.

Fig. 6

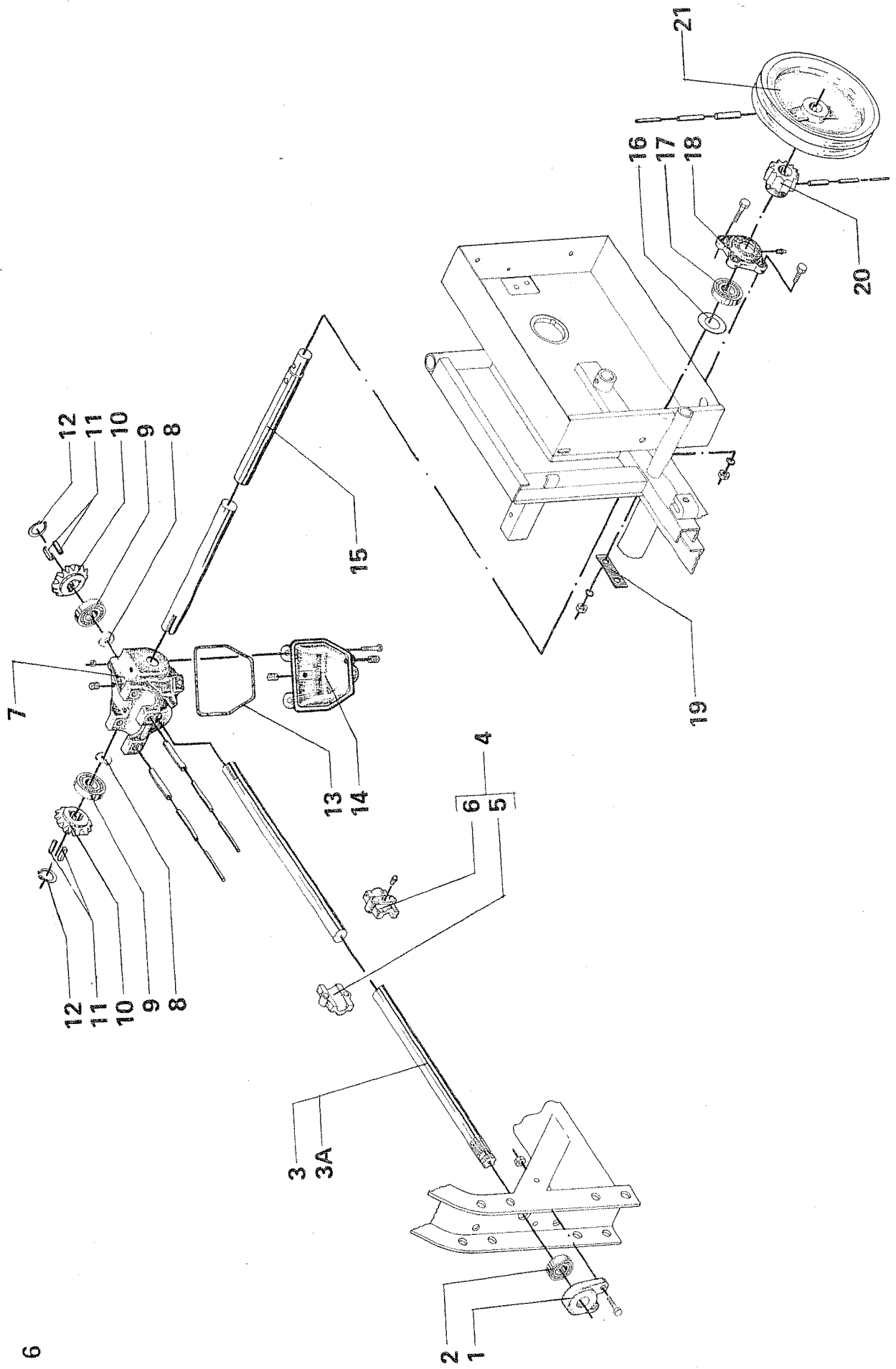


FIG. 6.

Hertl, dazu, to this:

AV50

AV40

AV35

AV3

BENÄVNELSE BEZEICHNUNG DESIGNATION

NUMMER

POS.

POS.	NUMMER	BENÄVNELSE BEZEICHNUNG DESIGNATION	AV3	AV35	AV40	AV50	Hertl, dazu, to this:
9	1331-3103	Leje SKF 6206 Lager SKF 6206 Bearing SKF 6206		2	2	2	
10	1112-0105	Konisk tandhjul Kegelrad konisch Conical gear wheel		2	2	2	
11	2132-184x	Kile Keil Key		4	4	4	
12	1255-2204	Låsring 29 mm Schliessring 29 mm Lock ring 29 mm		2	2	2	
13	1191-0101	Talgpakning Dichtung Gasket		1	1	1	
14	2132-163x	Dæksel for vinkeltræk Deckel f. Winkelgetriebe Cover for bevel gears		1	1	1	1212-2321 M8x30 1220-2321 M8 1311-2201 3/8"
15	2132-165C	Tværaksel Querachse Transverse shaft		1	1	1	
16	2132-190x	Tætningsskive Dichtungsscheibe Tightening washer		1	1	1	
17	1331-3103	Leje SKF 6206 Lager SKF 6206 Bearing SKF 6206		1	1	1	

Vinkeltræk for AV35-40-50 - Winkelgetriebe f. AV35-40-50 - Bevel gears for AV35-40-50.

Fig. 6

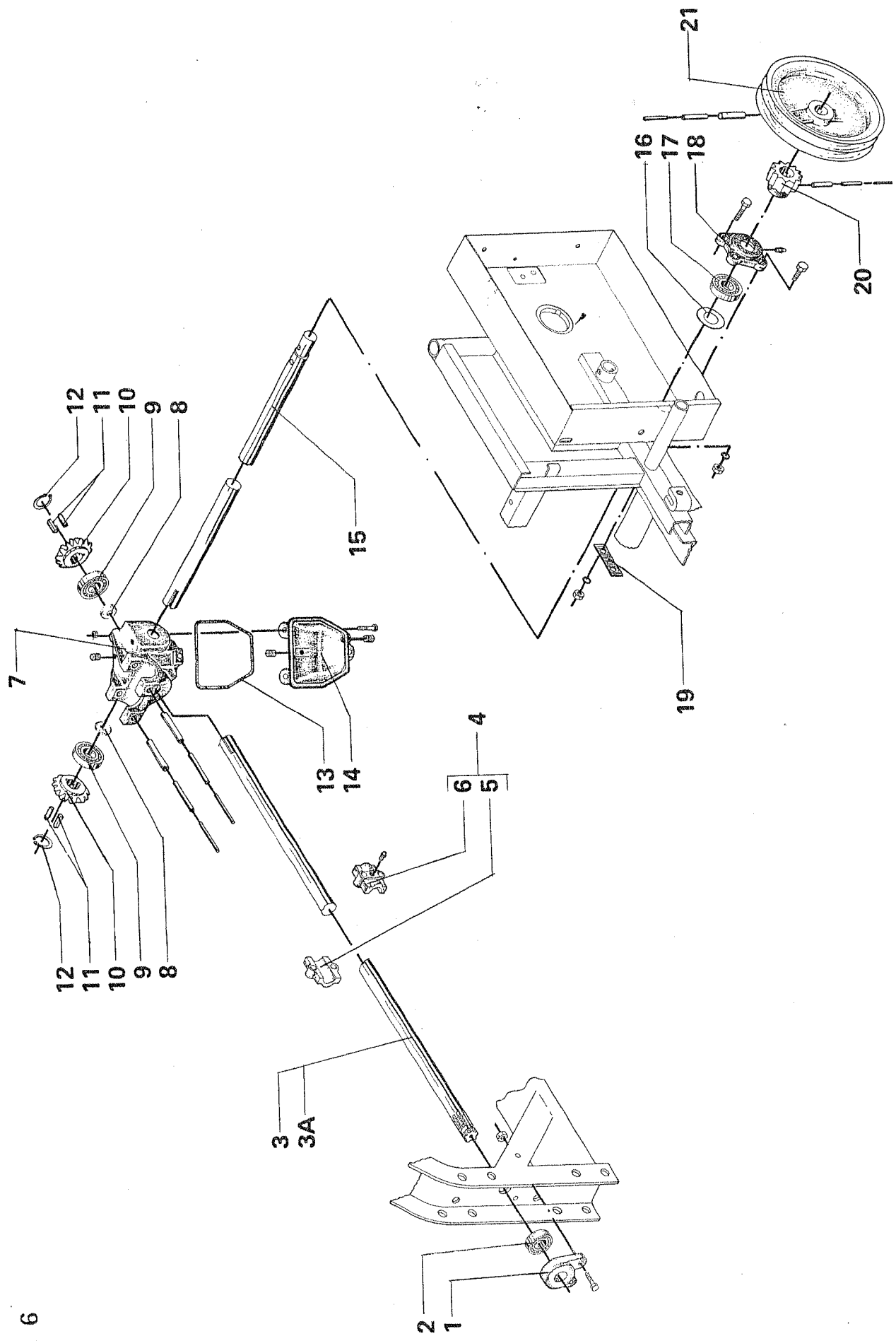


FIG. 6.

POS.	NUMMER	BENÆVNELSE BEZEICHNUNG DESIGNATION	AV3	AV35	AV40	AV50	Hertil, dazu, to this:	
18	2132-067x	Lejehus Lagergehäuse Bearing housing		1	1	1	1213-4321 M12x30 1214-4125 M12x45 1220-4121 M12	1 2 3
19	2132-189x	Underlagsplade Unterlageplatte Support plate		1	1	1		
20	2132-066x	Tandhjul for drevaksel Zahnrad f. Antriebswelle Gear wheel for drive shaft		1	1	1	1251-6401 10x50 1251-4401 6x50 1251-1401 3, 5x50	1 1 1
21	2132-170B	Remskive Riemenscheibe Pulley		1	1	1	1251-7502 12x65 1251-5502 7x65 1251-2502 4x65	1 1 1

Fig 7

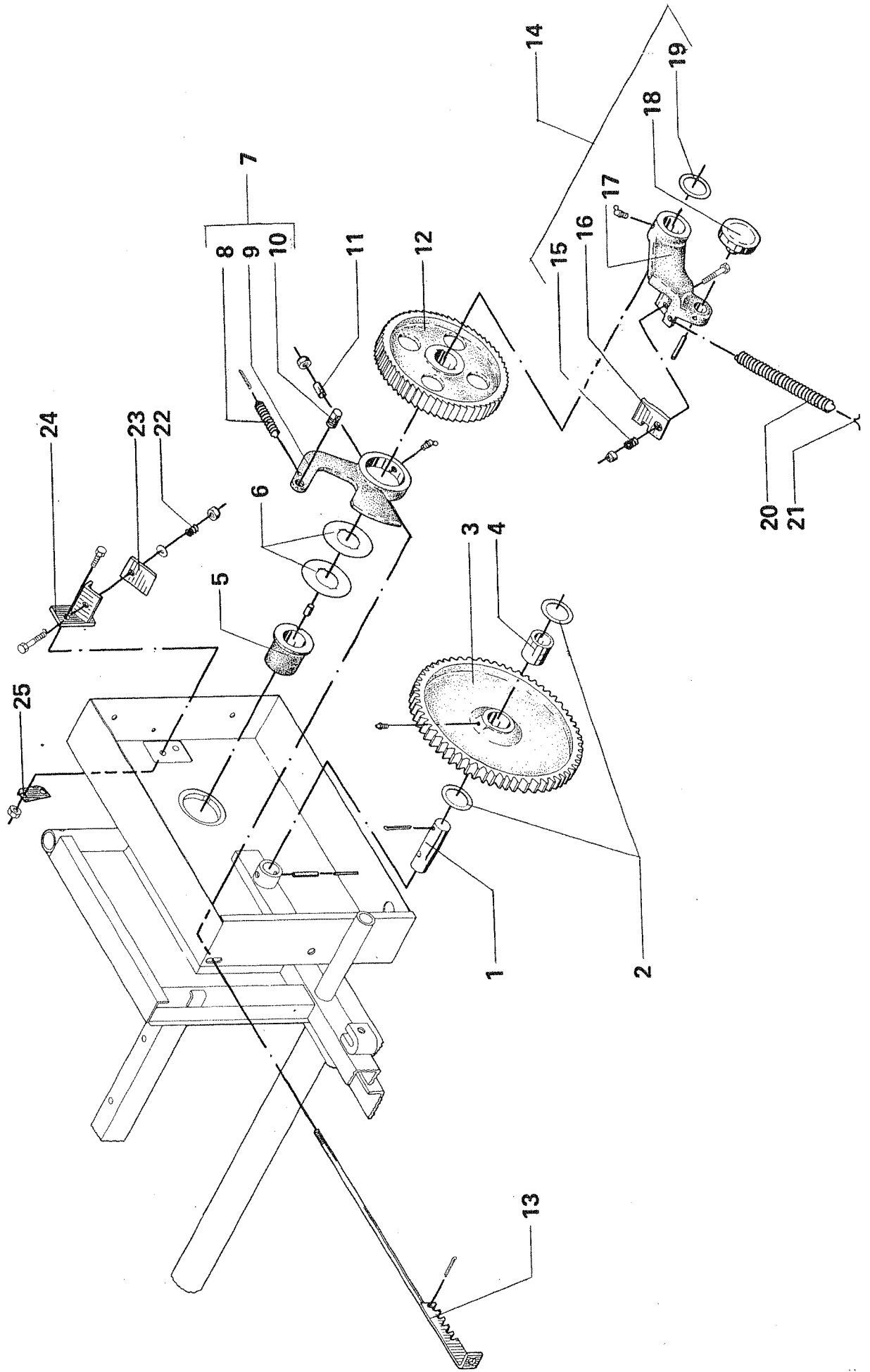


FIG. 7.

POS: NUMMER BENÆVNELSE BEZEICHNUNG DESIGNATION AV3 AV35 AV40 AV50 Hertil, dazzu, to this:

1	2132-174x	Mellemaksel Zwischenwelle Counter shaft	1	1	1	1	1251-6302 10x45 1251-4302 6x45	1 1
2	1241-7305	Spændeskive 30, 5x45x1, 50 mm Spannscheibe 30, 5x45x1, 50mm Tightening washer 30, 5x45x1, 50 mm	2	2	2	2		
3	3132-421x	Tandhjul kpl. Zahnrad kpl. Gear wheel cpl.	1	1	1	1	1313-1101 H1S	1
4	1337-2399	Glissaleje Glissalager Glissa bearing	1	1	1	1		
5	2133-063x	Lejebøsning Lagerbuchse Bearing bush	1	1	1	1	1251-5105 8x20	1
6	2133-061x	Stopskive Stoppscheibe Stopdisc	2	2	2	2		
7	3132-413x	Styreskive kpl. <u>Steuerungsscheibe kpl.</u> <u>Guiding disc cpl.</u>	1	1	1	1		
8	1432-2299	Trækfjeder Zugfeder Tension spring	1	1	1	1		
9	2132-018A	Styreskive Steuerungsscheibe Guiding disc	1	1	1	1	1313-2401 H2R	1

Fig 7

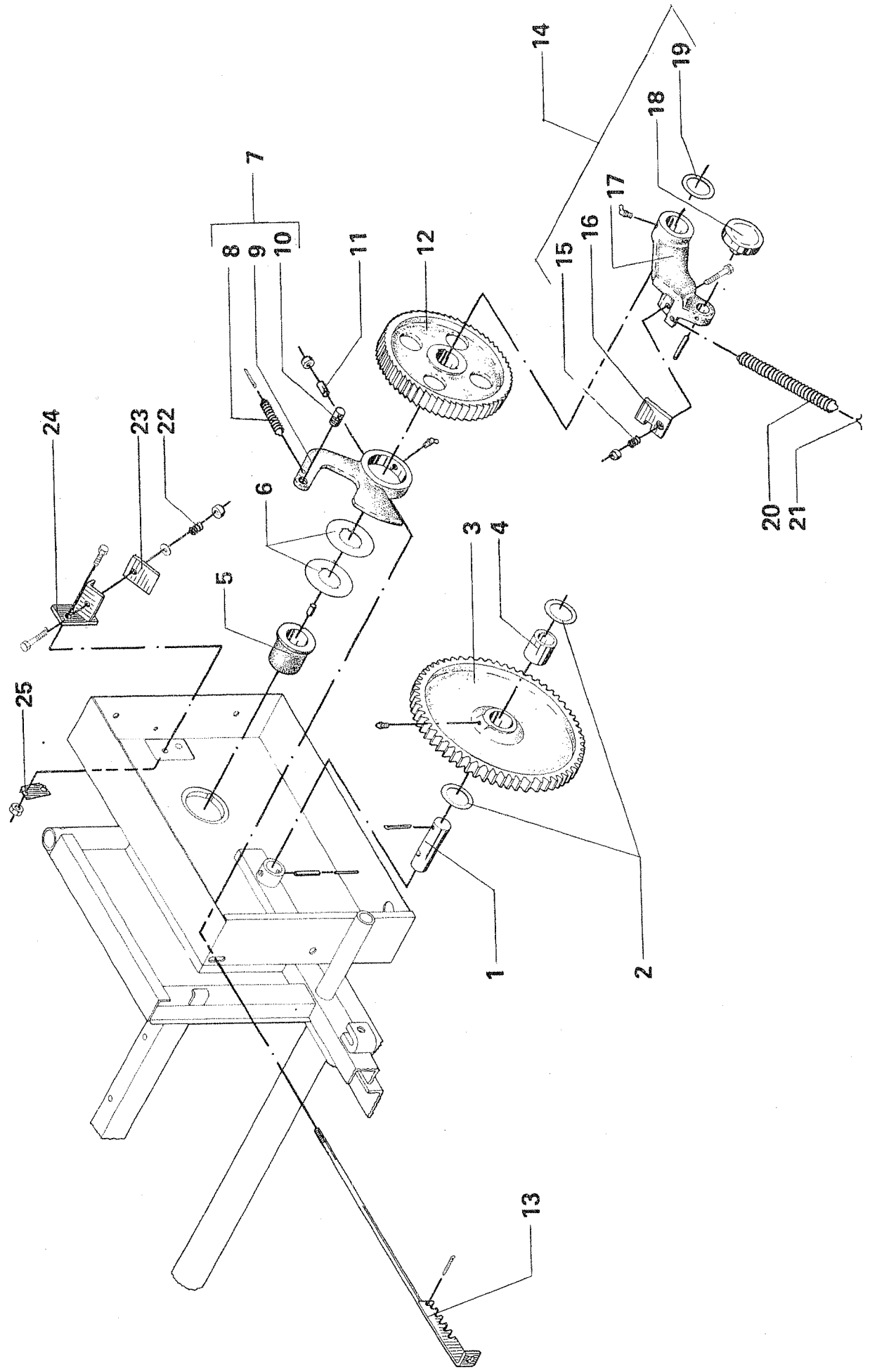




FIG. 7.

Hertel, dazu, to this:

AV3 AV35 AV40 AV50

BENÆVNELSE BEZEICHNUNG DESIGNATION

NUMMER

POS.

POS.	NUMMER	BENÆVNELSE BEZEICHNUNG DESIGNATION	AV3	AV35	AV40	AV50	Hertel, dazu, to this:
10	2132-019A	Medbringertap Mitnehmerzapfen Driving stud	1	1	1	1	
11	2132-021x	Afstandsrør Distanzrohr Distance tube	1	1	1	1	
12	2132-179x	Palhjul 64 tds. Sperrad 64 Z. Ratchet wheel 64 teeth	1	1	1	1	
13	3132-006x	Indstillingsstang Einstellstange Adjustment rod	1	1	1	1	1252-4199 5x25 1220-2321 M8 nyloc
14	3132-400A	Vippearm kpl. <u>Kipphebel kpl.</u> Rocker arm cpl.	1	1	1	1	
15	1431-2199	Trykfjeder Druckfeder Compression spring	1	1	1	1	
16	2132-177x	Fremføringsspæl Vorschubklinke Feeding pawl	1	1	1	1	1214-3125 M10x45 1220-3321 M10
17	2132-017x	Vippearm Kipphebel Rocker arm	1	1	1	1	1313-2401 H2R
18	1331-9999	Styrerulle Steuerungsrolle Steering roller	1	1	1	1	1251-4304 6x45

Fig 7

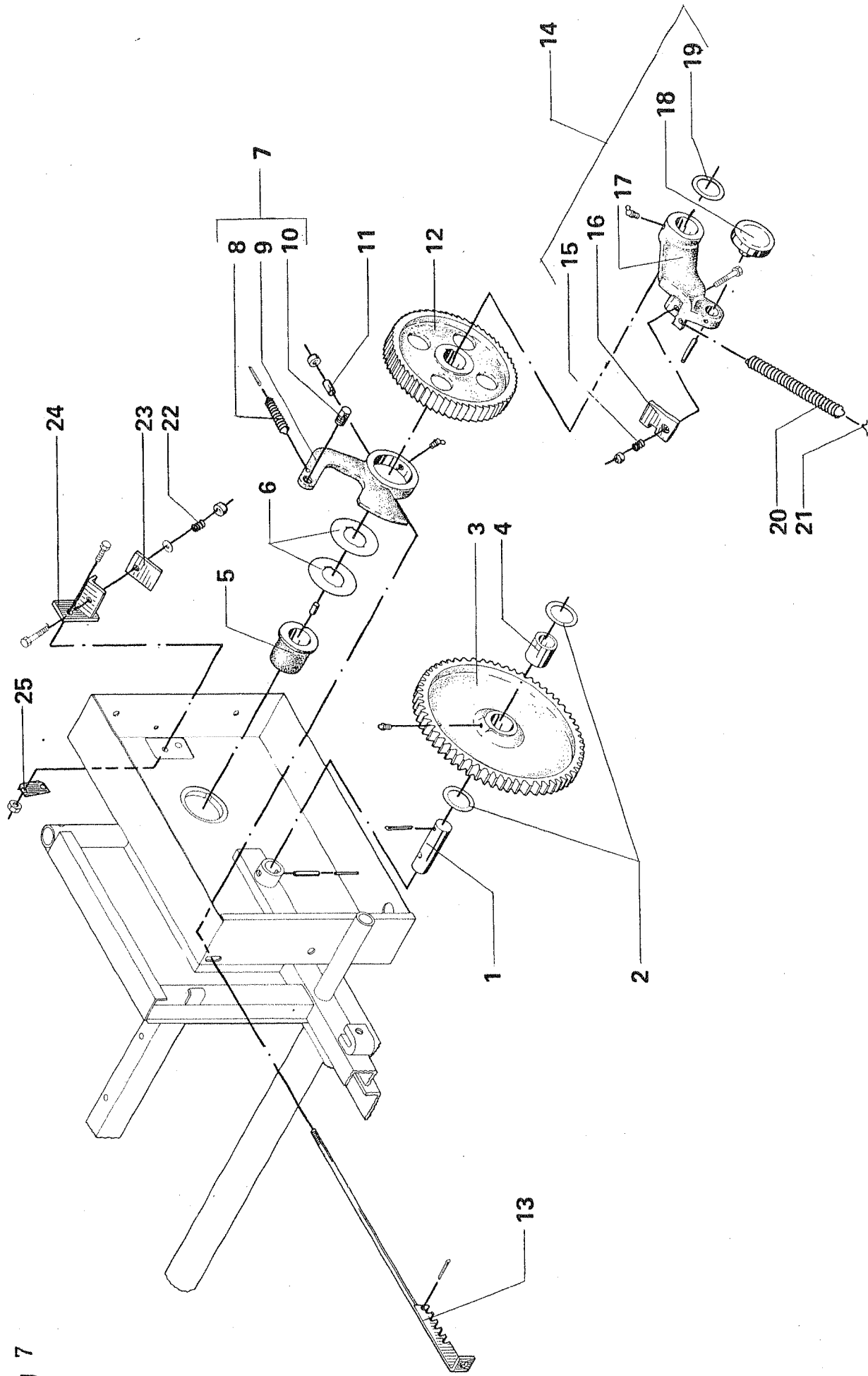


FIG. 7.

Hertl, dazu, to this:

AV3 AV35 AV40 AV50

BENÆVNELSE BEZEICHNUNG DESIGNATION

NUMMER

POS.

POS.	NUMMER	BENÆVNELSE BEZEICHNUNG DESIGNATION	AV3	AV35	AV40	AV50	Hertl, dazu, to this:
19	1241-9401	Spændeskive 43, 5x60x2, 50 Spannscheibe 43, 5x60x2, 50 Tightening washer 43, 5x60x2, 50	1	1	1	1	
20	1432-2397	Trækfjeder Zugfeder Tension spring	1	1	1	1	
21	2132-175x	Fjederholder Federhalter Spring holder	1	1	1	1	
22	1431-2199	Trykfjeder Druckfeder Compression spring	1	1	1	1	
23	2132-178x	Nederste holdepal Untere Sperrklinke Lower retaining pawl	1	1	1	1	1214-3221 M10x50 1220-3321 M10
24	3132-003x	Underste palholder Unter. Sperrklinkehalter Lower pawl holder	1	1	1	1	1213-4321 M12x30 1220-4121 M12
25	2132-159x	Låseblak Klingenblech Locking plate	1	1	1	1	

Fig. 8

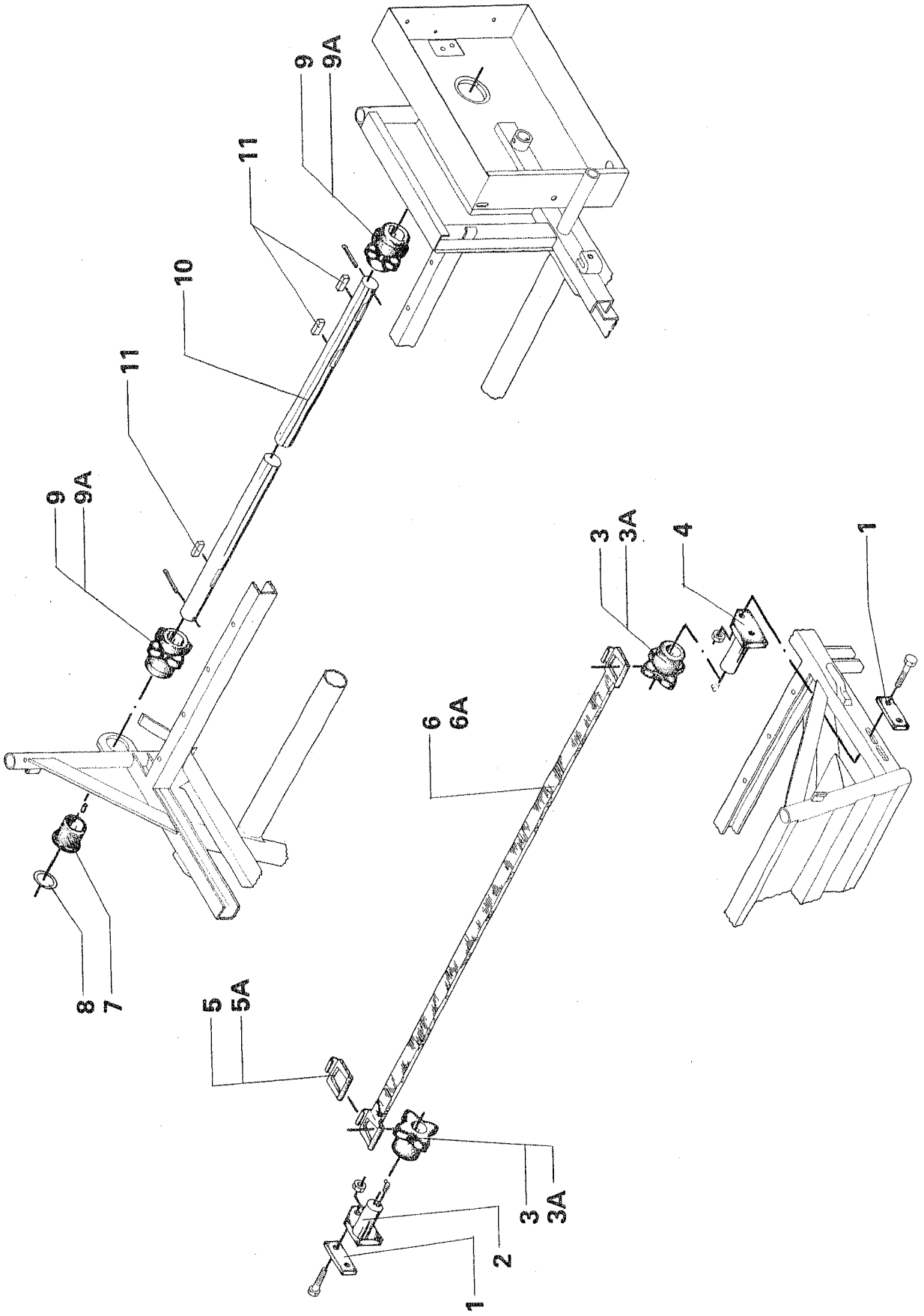


FIG. 8.

POS.	NUMMER	BENÆVNELSE BEZEICHNUNG DESIGNATION	AV3	AV35	AV40	AV50	Hertil, dazu, to this:
1	2133-184x	Spændestykke Spannstück Tightening piece	2	2	2	2	
2	3133-054C	Højre kædestrammer Kettenspanner, rechts Chain tightener, right	1	1	1	1	1313-2401 H2R 1/8" 1214-4223 M12x60 1214-4323 M12x75 1220-4121 M12
3	2133-051x	Kædehjul, løst Kohlswa 57 Loses Kettenrad Kohlswa 57 Chain wheel, loose Kohlswa 57	2	2	-	-	
3a	2133-155x	Kædehjul, løst Kohlswa 78 Loses Kettenrad Kohlswa 78 Chain wheel, loose Kohlswa 78	2	2	2	2	
4	3133-055C	Venstre kædestrammer Kettenspanner, links Chain tightener, left	1	1	1	1	se, siehe, see Pos. 2
5	2133-037x	Kædeled til kædetype Kohlswa 57 Kettenglied f. Kettent. Kohlswa 57 Chain link for chain Kohlswa 57	192	220	-	-	
5a	2133-036x	Kædeled til kædetype Kohlswa 78 Kettenglied f. Kettent. Kohlswa 78 Chain link for chain type Kohlswa 78	162	188	188	196	
6	3133-050A	Transportlamel Förderlamelle Conveyor slat	19	22	-	-	
6a	3133-009x	Transportlamel Förderlamelle Conveyor slat	20	23	23	25	

Fig. 8

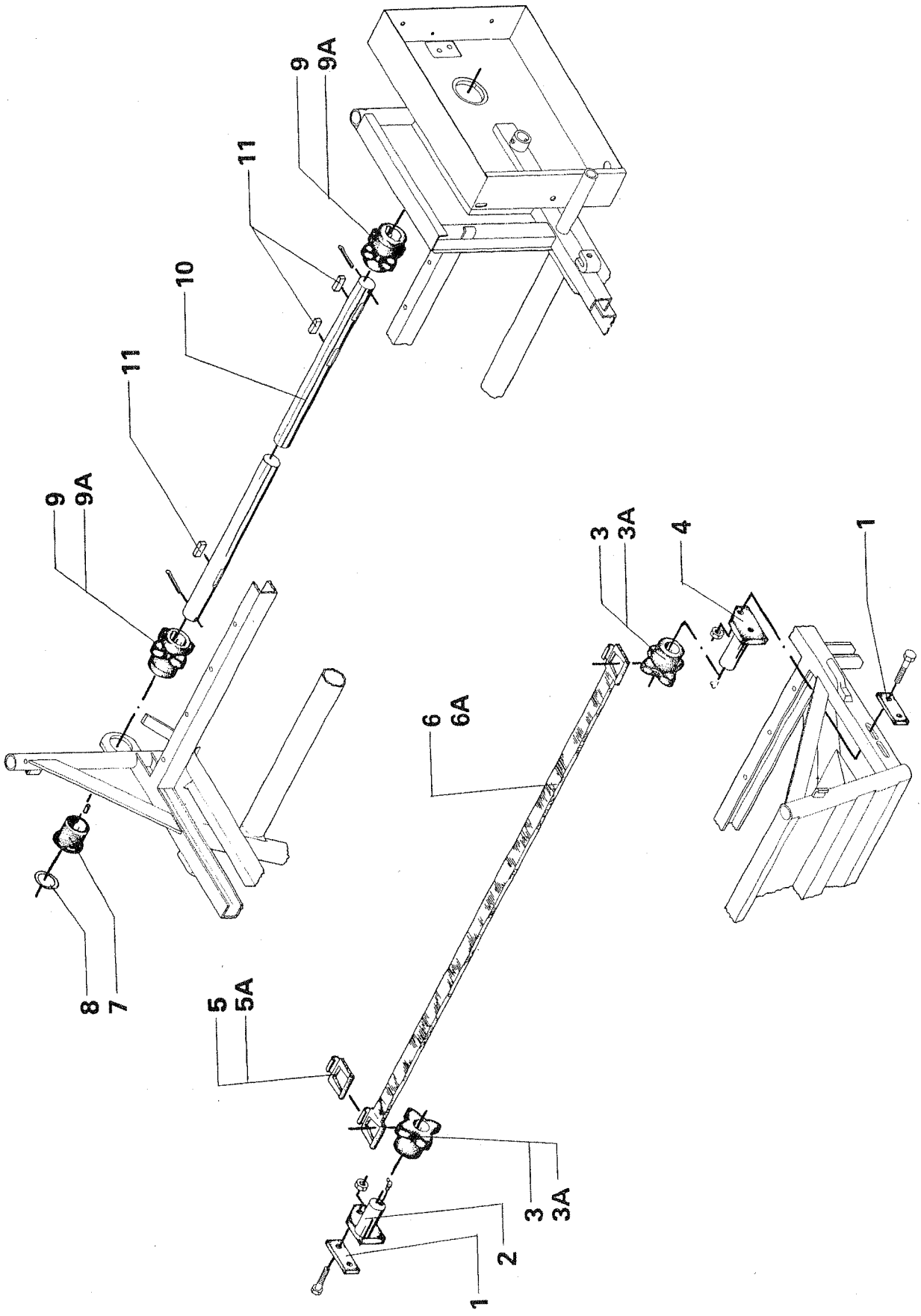


FIG. 8.

Hertil, dazü, to this:

AV3 AV35 AV40 AV50

BENÆVNELSE BEZEICHNUNG DESIGNATION

NUMMER

POS.

POS.	NUMMER	BENÆVNELSE BEZEICHNUNG DESIGNATION	AV3	AV35	AV40	AV50	Hertil, dazü, to this:
7	2133-063x	Lejebøsning Lagerbuchse Bearing bush	1	1	1	1	1251-5105 8x20
8	1241-9401	Spændeskive 43, 5x60x2, 50 Spannscheibe 43, 5x60x2, 50 Tightening washer 43, 5x60x2, 5	1	1	1	1	
9	2133-052X	Kædehjul f. kædetype Kohlsua 57 Kettenrad f. Kettentype Kohlsua 57 Chain wheel for chain type Kohlsua 57	2	2	-	-	
9a	2133-150x	Kædehjul f. kædetype Kohlsua 78 Kettenrad f. Kettentype Kohlsua 78 Chain wheel f. chain type Kohlsua 78	2	2	2	2	
10	2133-060x	Kædeaksel Kettenwelle Chain shaft	1	1	1	1	1252-6402 8x60
11	2133-062x	Feder Feder Flat key	6	6	6	6	

Fig. 9

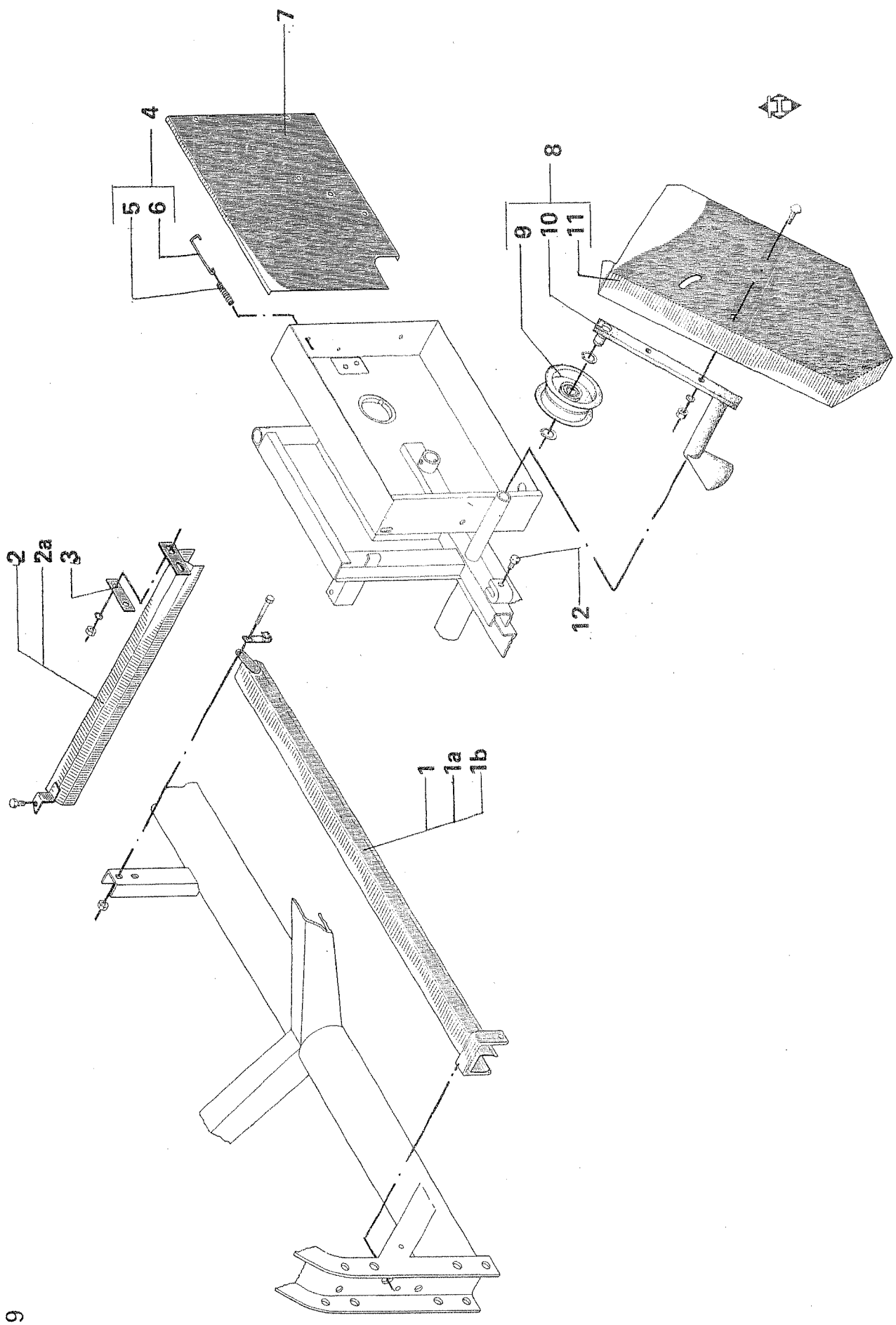




FIG. 9.

Hertil, dazu, to this:

AV3 AV35 AV40 AV50

BENÆVNELSE BEZEICHNUNG DESIGNATION

NUMMER

POS.

POS.	NUMMER	BENÆVNELSE BEZEICHNUNG DESIGNATION	AV3	AV35	AV40	AV50	Hertil, dazu, to this:	
1	3132-059x	Skærm I svejset Schutz I geschweisst Guard I welded	1	4	4	-	1212-3224 M10x25 1220-3122 M10	2 2
1a	3132-061x	Skærm I svejset Schutz I geschweisst Guard I welded	-	1	1	-	se, siehe, see Pos. 1	
1b	3132-063x	Skærm I svejset Schutz I geschweisst Guard I welded	-	-	-	1	se, siehe, see Pos. 1	
2	3132-009x	Tværskærm svejset Querschutzz geschweisst Crossguard welded	1	-	-	-	1212-3125 M10x15	1
2a	3132-185x	Tværskærm svejset Querschutzz geschweisst Crossguard welded	-	1	1	1	se, siehe, see Pos. 2	
3	2132-189x	Underlag Auflage Support piece	1	1	1	1		
4	<u>3132-027x</u>	<u>Krog for gearkasse kpl.</u> <u>Haken f. Getriebekasten kpl.</u> <u>Hook for gearbox cpl.</u>	2	2	2	2		
5	1431-2198	Trykfjeder Druckfeder Compression spring	1	1	1	1		
6	2132-028x	Krog Haken Hook	1	1	1	1		
7	2132-156A	Dæksel for gearkasse Deckel f. Getriebekasten Cover for gearbox	1	1	1	1		

Fig. 9

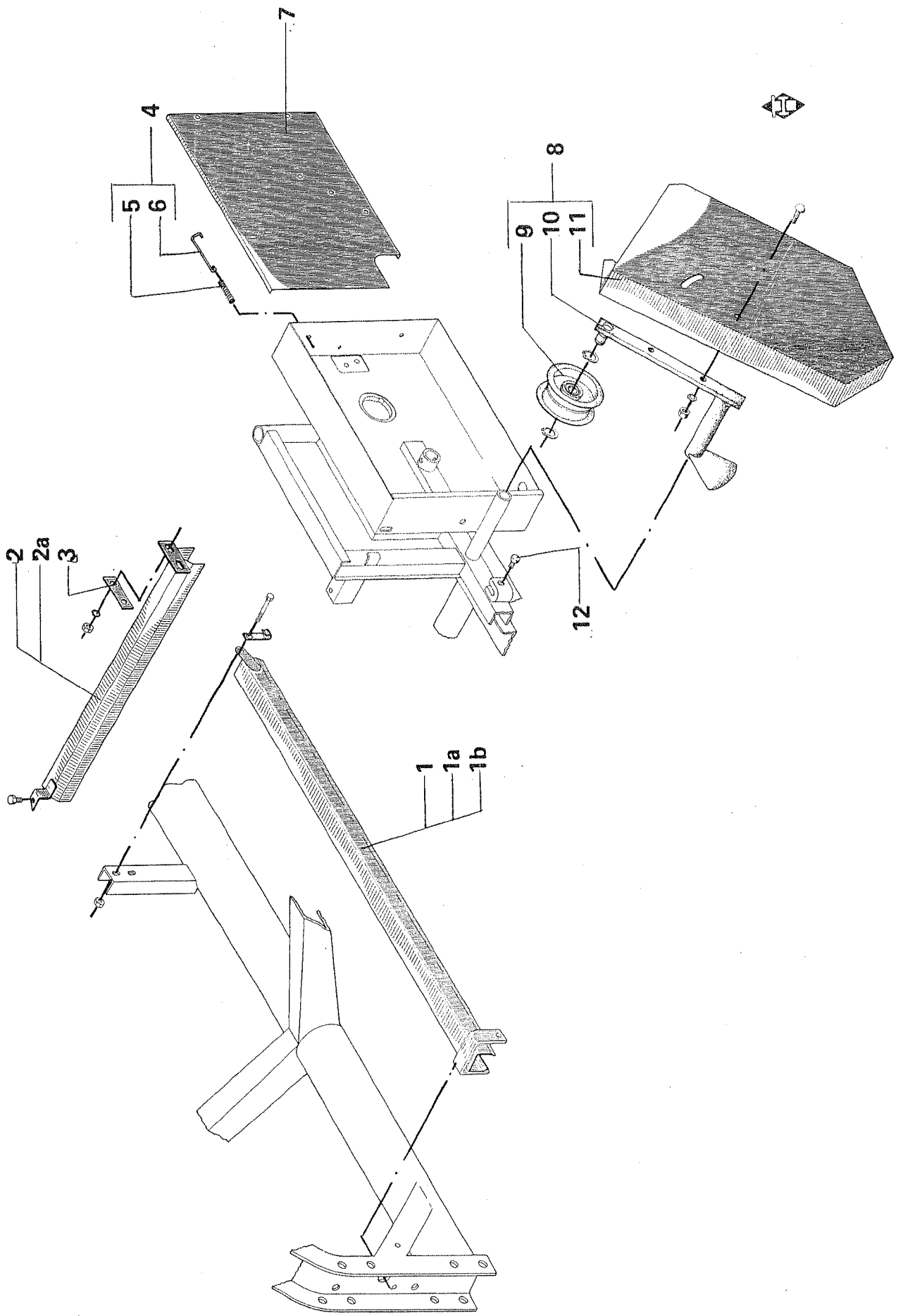


FIG. 9.

Hertil, dazzu, to this:

BENÆVNELSE BEZEICHNUNG DESIGNATION

NUMMER

AV3 AV35 AV40 AV50

POS.	NUMMER	BENÆVNELSE BEZEICHNUNG DESIGNATION	AV3	AV35	AV40	AV50	Hertil, dazzu, to this:
8	4230-1905	Remstrammer <u>Riemenspanner</u> <u>Belt tightener</u>	1	1	1	1	
9	1413-2301	Strammerulle Spannerrolle Tightening roller	1	1	1	1	
10	3231-096B	Remstrammer for spreder Riemenspanner f. Streuer	1	1	1	1	1255-2203 U25
11	2231-160X	Tightener for spreader Skærm for remstrammer Schutz f. Riemenspanner Guard f. tightener	1	1	1	1	1215-3221 M10x20 1220-3121 M10
12	1212-5322	Strammebolt 16x30 Spannbolzen 16x30 Tightening bolt 16x30	1	1	1	1	

Fig. 10

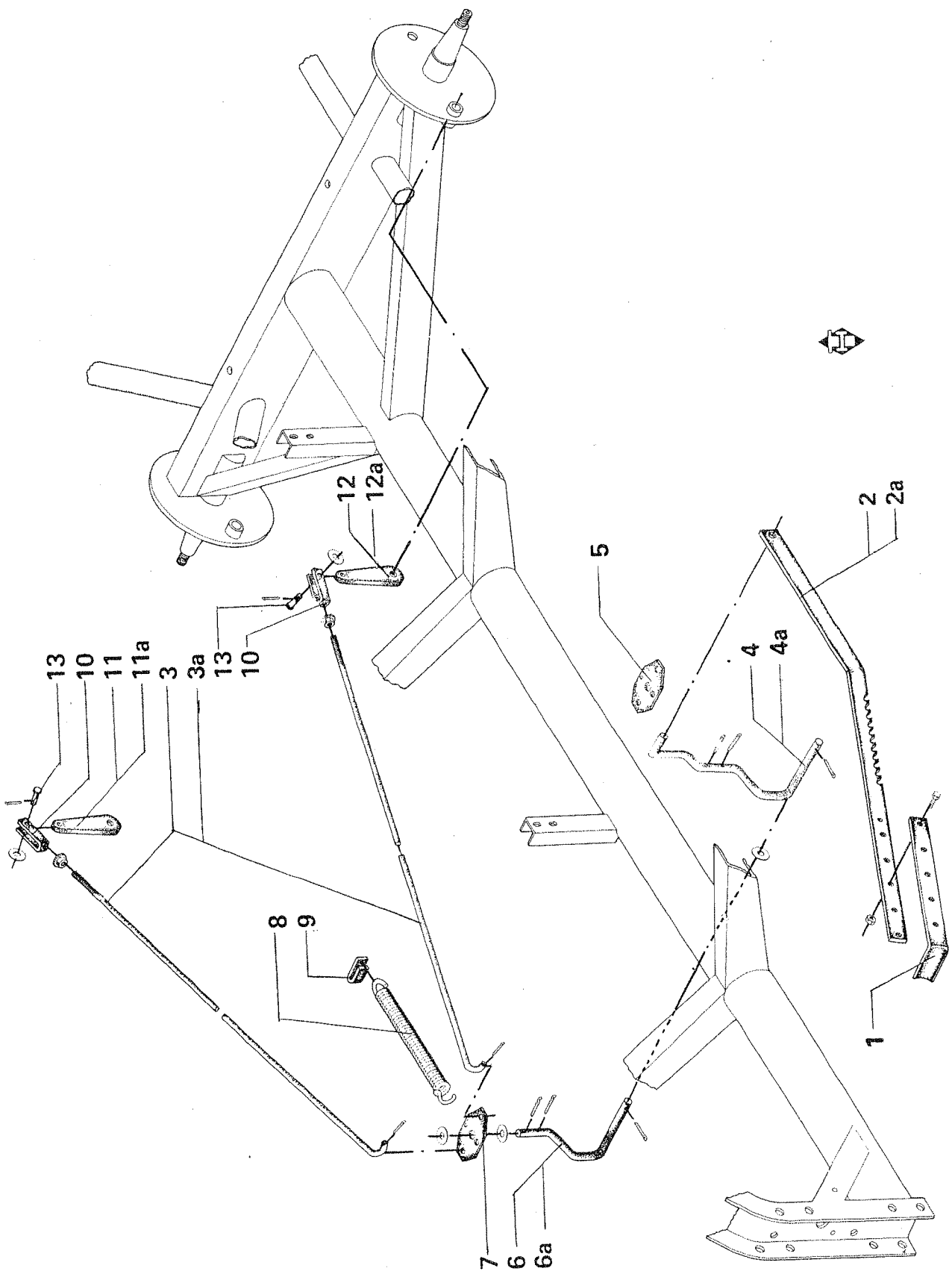


FIG. 10.

POS.	NUMMER	BENÆVNELSE BEZEICHNUNG DESIGNATION	AV3	AV35	AV40	AV50	Hertil, dazu, to this:	
1	2134-033x	Forlænger for håndtag Verlängerung f. Handgriff Extension for handle	1	1	1	1	1212-3322 10x30 1220-3122 M10	2 2
2	2134-037x	Håndtag for bremse Handgriff f. Bremse Handle for brake	1	1	1	-	1251-5304 8x45	1
2a	2134-201x	Håndtag for bremse Handgriff f. Bremse Handle for brake	-	-	-	1	se Pos. 2 siehe Pos. 2 see Pos. 2	
3	2134-155A	Trækstang for bremse Zugstange f. Bremse Drawbar for brake	2	-	-	-		
3a	2134-166A	Trækstang for bremse Zugstange f. Bremse Drawbar for brake	-	2	2	2		
4	2134-034A	Styr for håndbremse Steuerung f. Handbremse Guide for hand brake	1	1	1	-	1251-3302 5x45	2
4a	3134-200x	Styr for håndbremse Steuerung f. Handbremse Guide for hand brake	-	-	-	1	se Pos. 4 siehe Pos. 4 see Pos. 4	
5	2134-035x	Åg for håndbremse Joch f. Handbremse Yoke for hand brake	1	1	1	1		
6	2134-151x	Styr for påløbsbremse Steuerung f. Auflaufbremse Guide for automatic brake	1	1	1	-		

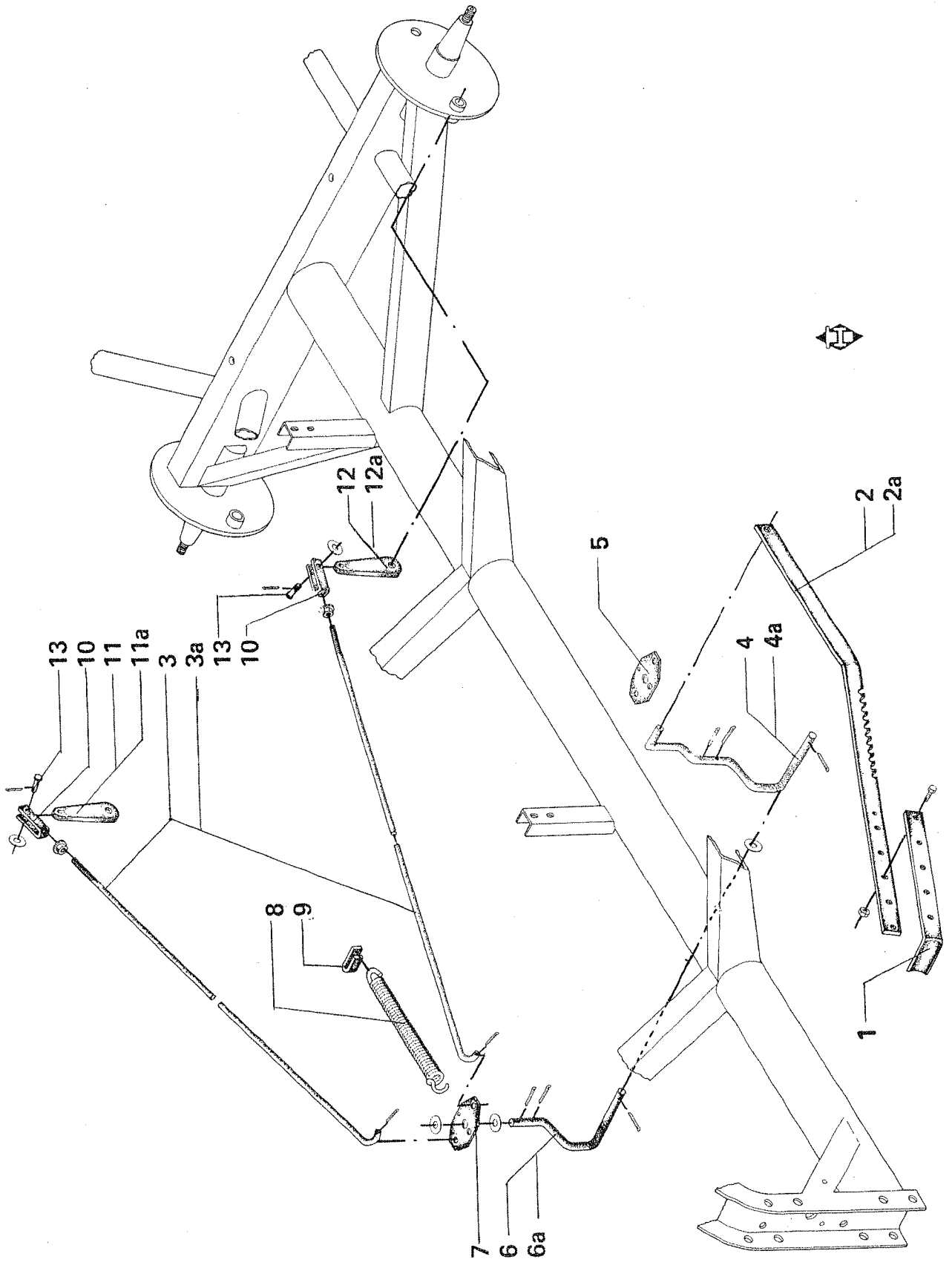


Fig. 10

POS.	NUMMER	BENÆVNELSE BEZEICHNUNG DESIGNATION	AV3	AV35	AV40	AV50	Hertil, dazu, to this:
6a	2134-199X	Styr for påløbsbremse Steuerung f. Auflaufbremse Guide for automatic brake	-	-	-	1	
7	2134-152x	Åg for påløbsbremse Joch f. Auflaufbremse Yoke for automatic brake	1	1	1	1	
8	1432-5399	Trækfjeder f. påløbsbremse Zugfeder f. Auflaufbremse Tension spring for automatic brake	1	1	1	1	
9	2134-173x	Holder for fjeder Halter f. Feder Holder for spring	1	1	1	1	1212-1121 6x10
10	3134-002A	Gaffel for bremse Gabel f. Bremse Fork for brake	2	2	2	2	
11	2134-194x	Bremsearm, højre, håndbremse Bremsearm, rechts, Handbremse Brake arm, right, handbrake	1	1	1	1	
11a	2134-190x	Bremsearm, højre, påløbsbremse Bremshebel, rechts, Auflaufbremse Brake arm, right, automatic brake	1	1	1	1	
12	2134-195x	Bremsearm, venstre, håndbremse Bremshebel, links, Handbrake Brake arm, left, hand brake	1	1	1	1	
12a	2134-191x	Bremsearm, venstre, påløbsbremse Bremshebel, links, Auflaufbremse Brake arm, left, automatic brake	1	1	1	1	
13	2134-036x	Tap for bremsstang Zapfen f. Bremsstange Dowel for brake rod	2	2	2	2	

Fig. 11

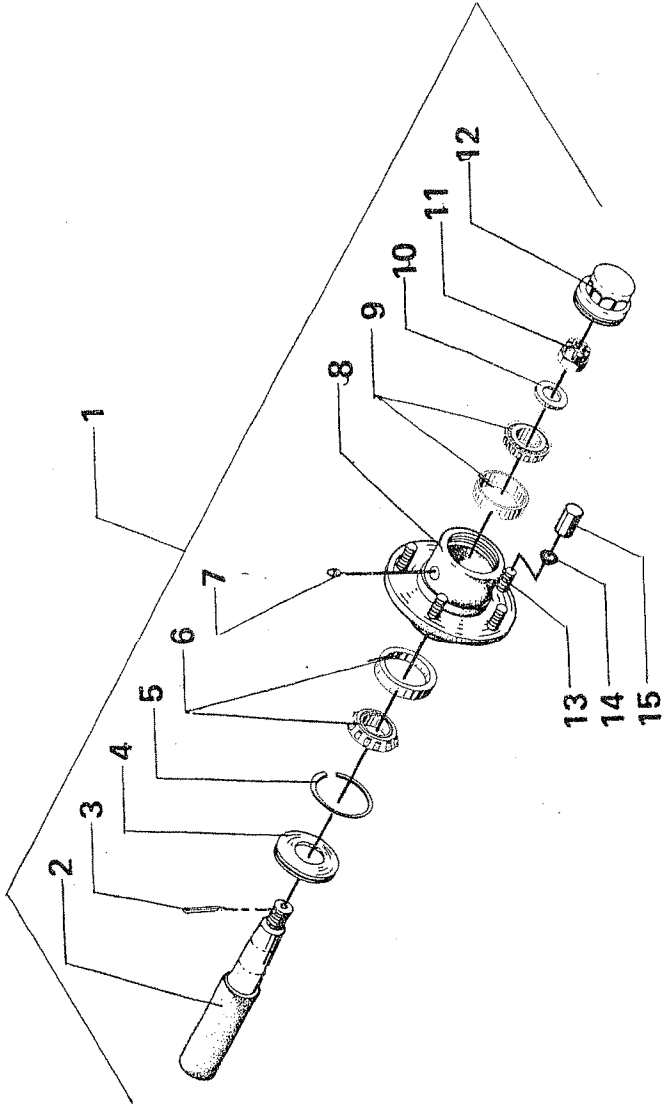




FIG. 11.

POS.	NUMMER	BENÆVNELSE BEZEICHNUNG DESIGNATION	AV3	AV35	AV40	AV50	Hertil, dazü, to this:
1	<u>1324-1101</u>	<u>Hjulnav kpl. (SUNL 40)</u> <u>Nabe kpl. (SUNL 40)</u> <u>HUB cpl. (SUNL 40)</u>	1	1			
2	1323-9041	Akxel Welle Shaft	1	1			
3	1323-9317	Split 3, 2 x 35 mm Splint 3, 2 x 35 mm Cotter pin 3, 2 x 35 mm	1	1			
4	1323-9047	Tætningssplade Dichtungsplatte Tightening plate	1	1			
5	1323-9049	Stempelring Stempekring Piston ring	1	1			
6	1323-9307	Bageste leje 30208 Hint. Lager 30208 Rear bearing 30208	1	1			
7	1323-9316	Smørenippel 6 mm Schmiernippel 6 mm Grease nipple 6 mm	1	1			
8	1323-9117	Navhus Nabengenhäuse Housing for hub	1	1			
9	1323-9302	Forreste leje 30207 Vord. Lager 30207 Front bearing 30207	1	1			

Fig. 11

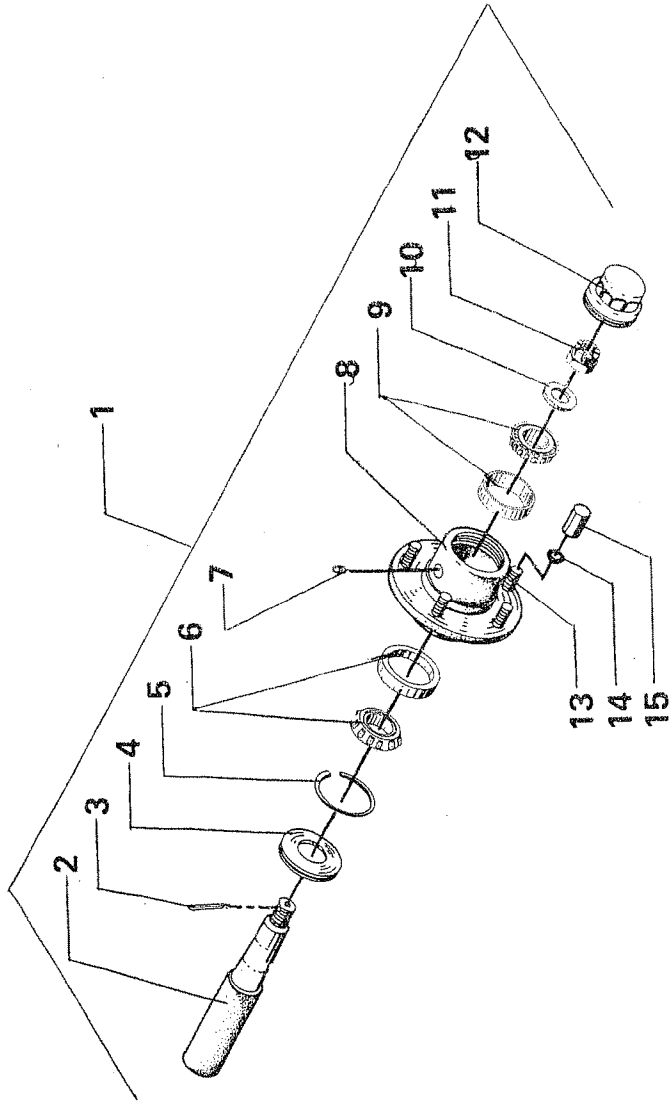


FIG. 11.

Hertl, dazu, to this:

AV50

AV40

AV35

AV3

BENÆVNELSE BEZEICHNUNG DESIGNATION

NUMMER

POS.

POS.	NUMMER	BENÆVNELSE BEZEICHNUNG DESIGNATION	AV3	AV35	AV40	AV50	Hertl, dazu, to this:
10	1323-9323	Skive Scheibe Washer	1	1			
11	1323-9308	Kronemøtrik 7/8" SAE Kronenmutter 7/8" SAE Castellated nut	1	1			
12	1323-9081	Nåvkapsel 2 1/2" RG Nabenkappe 2 1/2" RG Hub cap 2 1/2" RG	1	1			
13	1323-9159	Navbolt 1/2" SAE x 2" Nabenbolzen 1/2" SAE x 2" Hub bolt 1/2" SAE x 2"	5	5			
14	1323-9325	Fjerskive C.14, 5 Federskive C.14, 5 Spring washer C.14, 5	5	5			
15	1323-9158	Navmøtrik Nabenmutter Hub nut	5	5			

Fig. 12

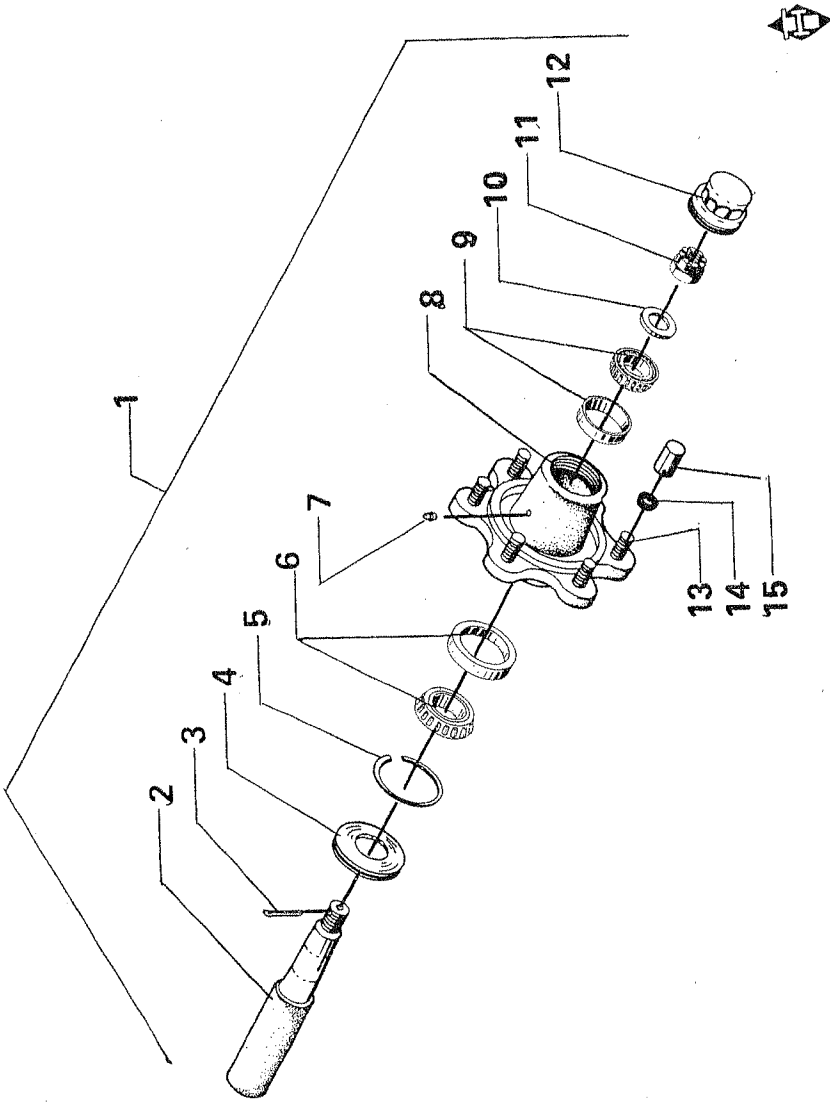


FIG. 12.

Hertil, dazu, to this:

AV3 AV35 AV40 AV50

BENÆVNELSE BEZEICHNUNG DESIGNATION

NUMMER

POS.

Hjulnav kpl. (SNL 50)  
Nabe kpl. (SNL 50)  
Hub cpl. (SNL 50)  
 Aksel  
 Welle  
 Shaft  
 Split 3, 2 x 35 mm  
 Splint 3, 2 x 35 mm  
 Cotter pin 3, 2 x 35 mm  
 Tæmningsplade  
 Dichtungsplatte  
 Tightening plate  
 Stempelring  
 Stempelring  
 Piston ring  
 Bageste leje 30210  
 Hint. Lager 30210  
 Rear bearing 30210  
 Smørenippel 6 mm  
 Schmiernippel 6 mm  
 Grease nipple 6 mm  
 Navhus  
 Nabengehäuse  
 Housing for hub  
 Forr. leje 30207  
 Vord. Lager 30207  
 Front bearing 30207

1324-3101  
 1323-9043  
 1323-9317  
 1323-9053  
 1323-9051  
 1323-9312  
 1323-9316  
 1323-9111  
 1323-9302

1  
 2  
 3  
 4  
 5  
 6  
 7  
 8  
 9

1  
 1  
 1  
 1  
 1  
 1  
 1  
 1  
 1

Fig. 12

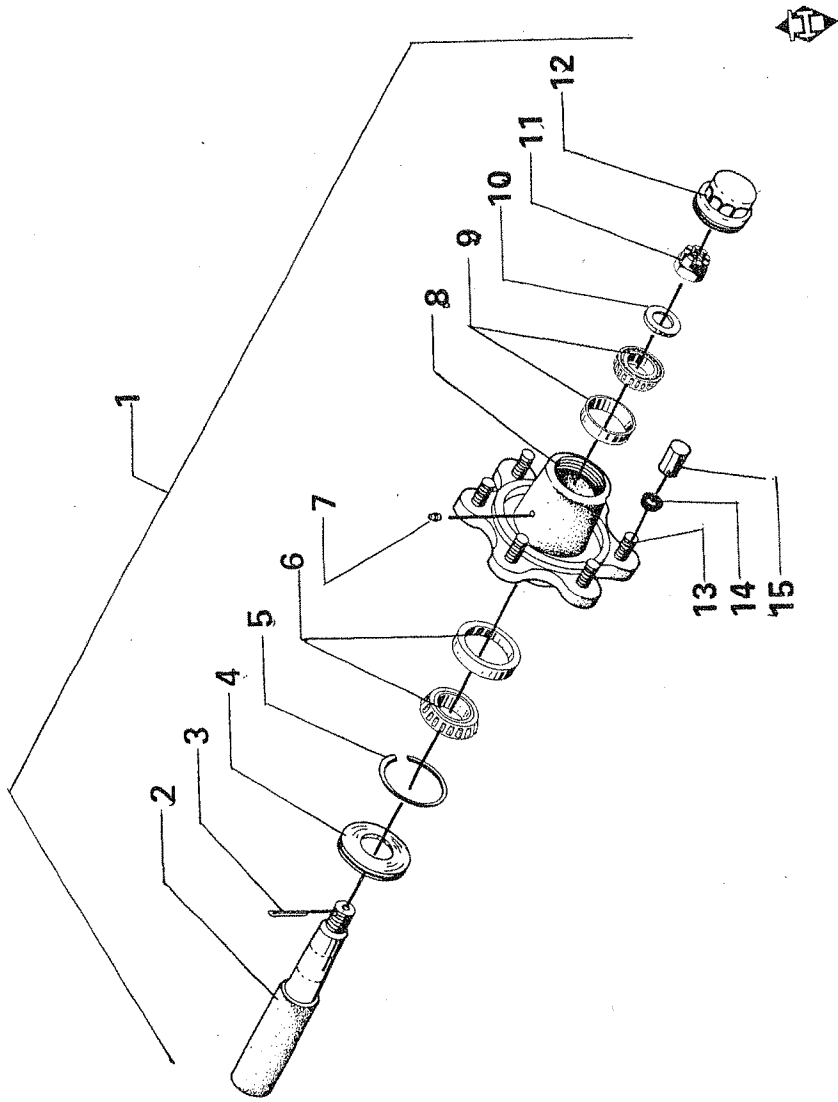


FIG. 12.

Hertil, dazu, to this:

AV50

AV40

AV35

AV3

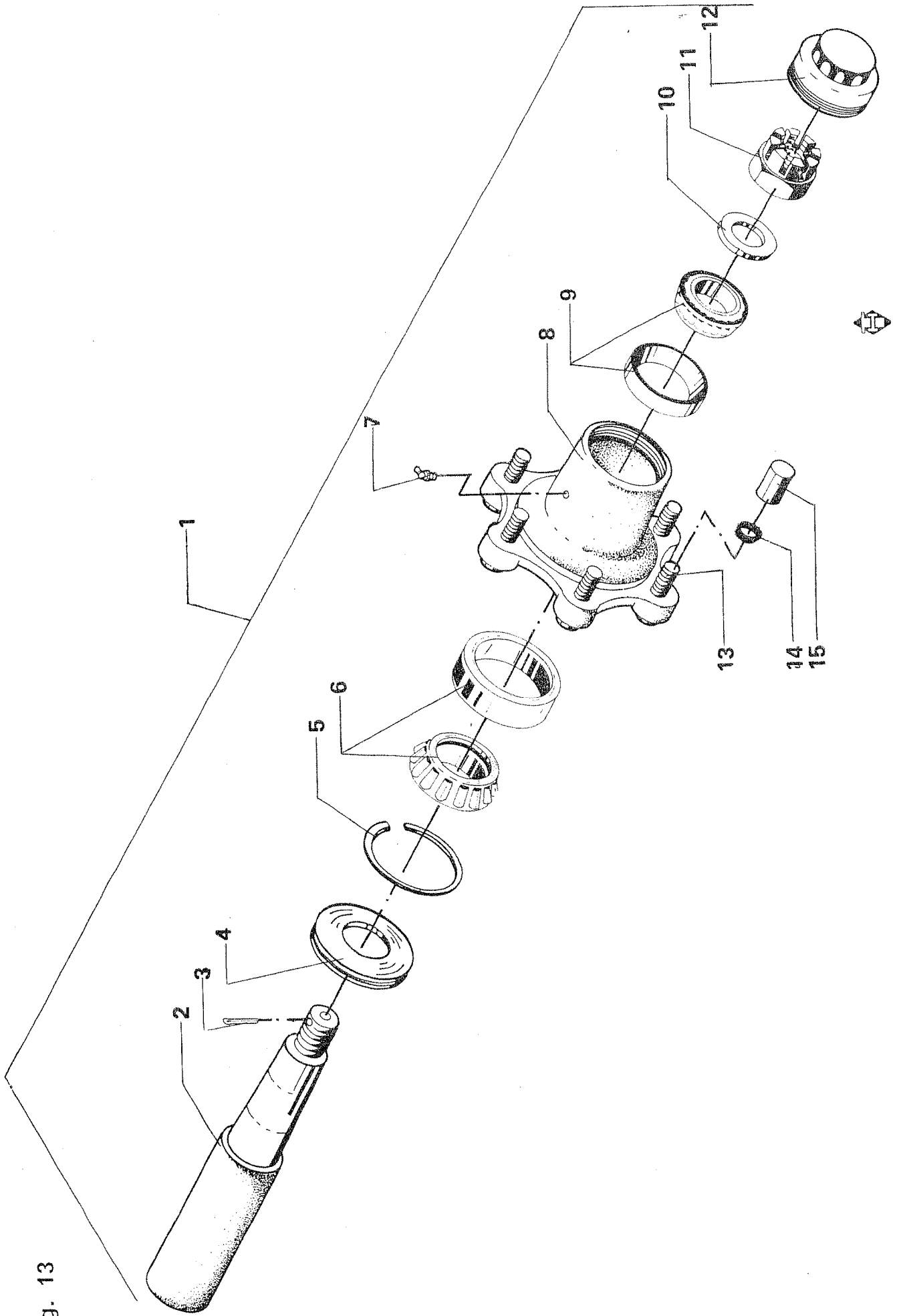
BENÆVNELSE BEZEICHNUNG DESIGNATION

NUMMER

POS.

POS.	NUMMER	BENÆVNELSE BEZEICHNUNG DESIGNATION	AV3	AV35	AV40	AV50	Hertil, dazu, to this:
10	1323-9323	Skive Scheibe Washer			1		
11	1323-9308	Kronemøtrik 7/8" SAE Kronemutter 7/8" SAE Castellated nut 7/8" SAE			1		
12	1323-9084	Navkapsel 2½" RG Nabenkappe 2½" RG Hub cap 2½" RG			1		
13	1323-9164	Navbolt 18 MG x 55 mm Nabenbolzen 18 MG x 55 mm Hub bolt 18 MG x 55 mm			6		
14	1323-9326	Fjerskive c. 18,5 Federskive C. 18,5 Spring washer C.18,5			6		
15	1323-9157	Navmøtrik 18 MG Nabemutter 18 MG Hub nut 18 MG			6		

Fig. 13





Hertil, dazzu, to this:

AV3 AV35 AV40 AV50

BENÆVNELSE BEZEICHNUNG DESIGNATION

NUMMER

POS.

POS.	NUMMER	BENÆVNELSE BEZEICHNUNG DESIGNATION	AV3	AV35	AV40	AV50	Hertil, dazzu, to this:
1	<u>1324-4101</u>	Hjulnav kpl. <u>Nabe kpl.</u> <u>Hub cpl.</u>				1	
2	1323-9501	Aksel Welle Shaft				1	
3	1323-9352	Splint 6x60 mm Splint 6x60 mm Cotter pin 6x60 mm				1	
4	1323-9054	Tætningsplade Dichungsplatte Tightening plate				1	
5	1323-9055	Stempeiring Stempeiring Piston ring				1	
6	1323-9327	Bageste leje 30212 Hint. Lager 30212 Rear bearing 30212				1	
7	1323-9316	Smørenippel Schmiernippel Grease nipple				1	
8	1323-9112	Navhus Nabengehäuse Hub housing				1	
9	1323-9310	Forr. leje 30209 Vord. Lager 30209 Front bearing 30209				1	

Fig. 13

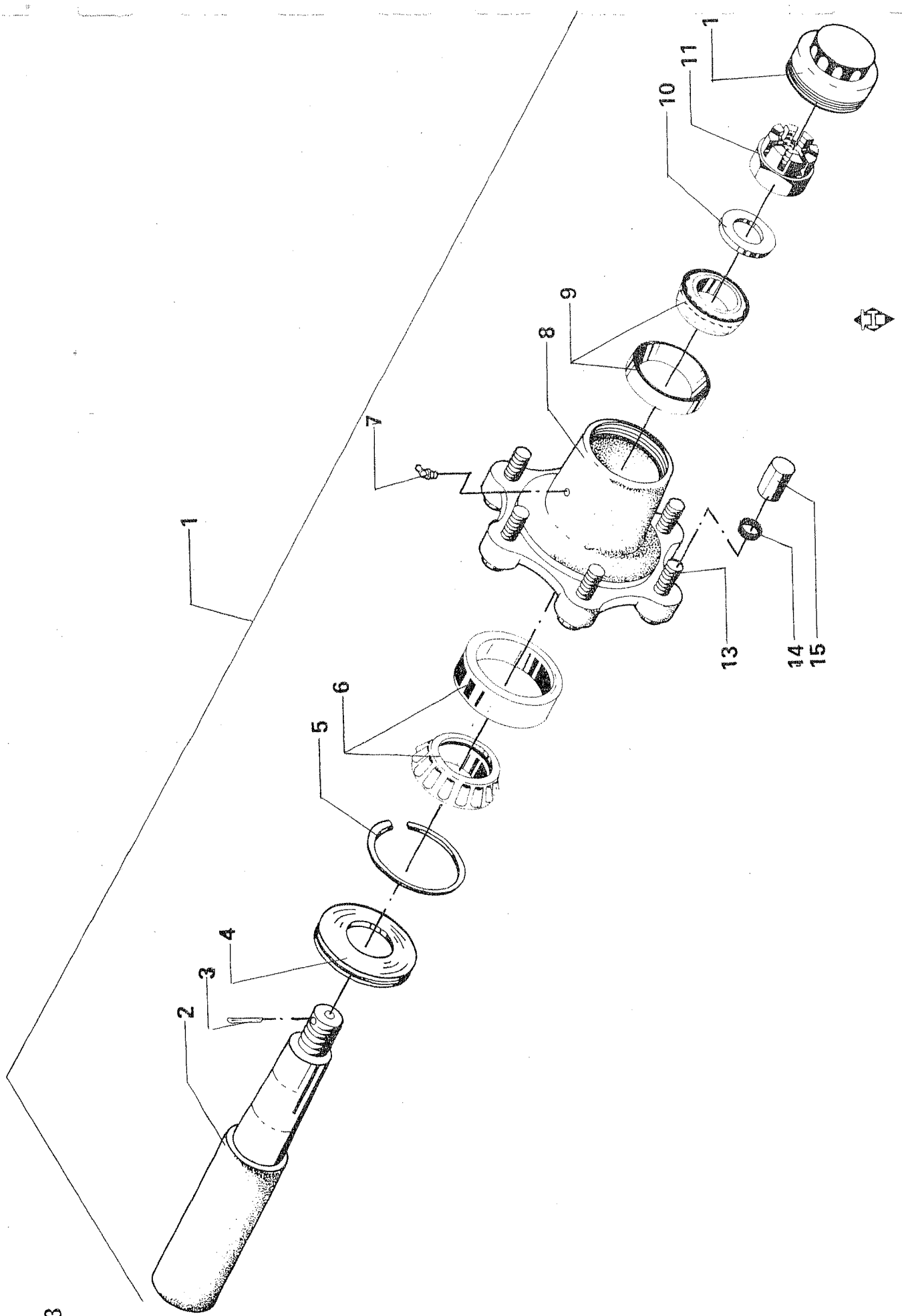


FIG. 13.

Herül, dazu, to this:

AV3 AV35 AV40 AV50

BENÆVNELSE BEZEICHNUNG DESIGNATION

NUMMER

POS.

POS.	NUMMER	BENÆVNELSE BEZEICHNUNG DESIGNATION	AV3	AV35	AV40	AV50	Herül, dazu, to this:
10	1323-9336	Skive Scheibe Washer				1	
11	1323-9328	Kronemøtrik 1½" - 12 UNF Kronemutter 1½" - 12 UNF Castellated nut 1½" - 12 UNF				1	
12	1323-9082	Navkapsel 88. MG x 2" Nabenkappe MG 88 x 2" Hub cap MG 88 x 2"				1	
13	1323-9160	Navbolt MG 18 x 60 mm Nabenbolzen MG 18 x 60 mm Hub bolt MG 18 x 60 mm				6	
14	1323-9326	Fjederskive C 18, 5x7 mm Federscheibe C 18, 5x7 mm Spring washer C 18, 5x7 mm				6	
15	1323-9157	Navmøtrik MG 18 Nabemutter MG 18 Hub nut MG 18				6	

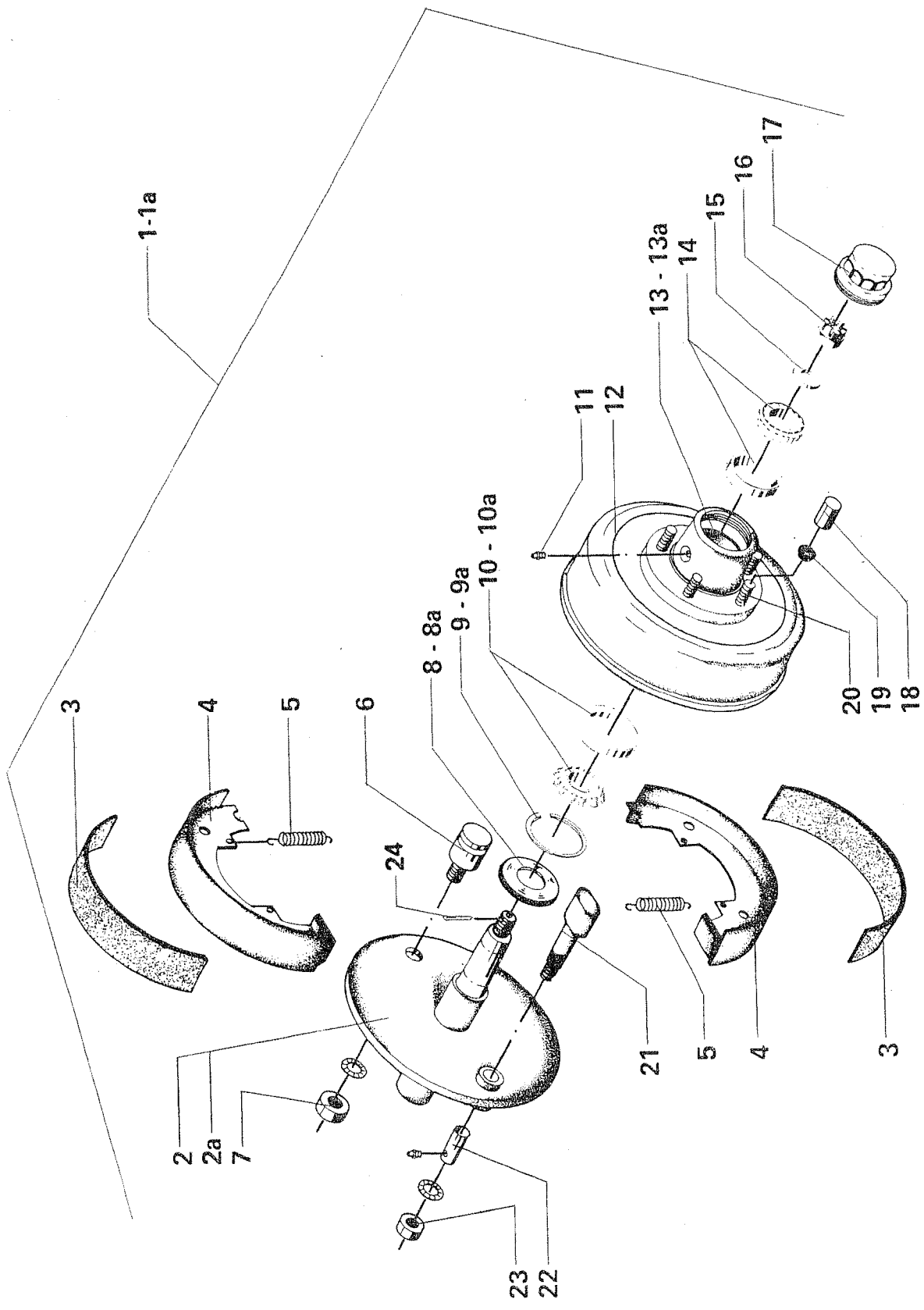


Fig. 14

FIG. 14.

POS.	NUMMER	BENÆVNELSE BEZEICHNUNG DESIGNATION	Håndbr.	Handbr.	Brake- påløbs- Auflauf- Auto- matic
1	1324-1202	Hjulnav AV3-AV35 almindelig bremse Nabe f. AV3-AV35 m/Bremse Wheel hub with plain brake AV3-AV35.			
1a	1324-2301	Hjulnav AV3-35 med påløbsbremse Nabe f. AV3-AV35 mit Auflaufbremse Wheel hub with over-run brake AV3-AV35.			
2	1323-9510	Aksel $\phi 50 \times 317$ mm Welle $\phi 50 \times 317$ mm Shaft $\phi 50 \times 317$ mm	1	-	-
2a	1323-9508	Aksel $\phi 55 \times 324$ mm Welle $\phi 55 \times 324$ mm Shaft $\phi 55 \times 324$ mm	-	1	1
3	1323-9256	Bremsebelægning 5x60x285 mm Bremsbelag 5x60x285 mm Brake lining 5x60x285 mm	2	2	2
4	1323-9255	Bremsebakke $\phi 300 \times 60$ mm Bremsbacken $\phi 300 \times 60$ mm Brake check $\phi 300 \times 60$ mm	2	2	2
5	1323-9318	Bremsefjeder Bremsfeder Brake spring	2	2	2
6	1323-9275	Bremsebakkeholder Bremsbackenhalter Holder for brake check	1	1	1
7	1323-9257	Møtrik 3/4" x 16 UNF Mutter 3/4" x 16 UNF Nut 3/4" x 16 UNF	1	1	1

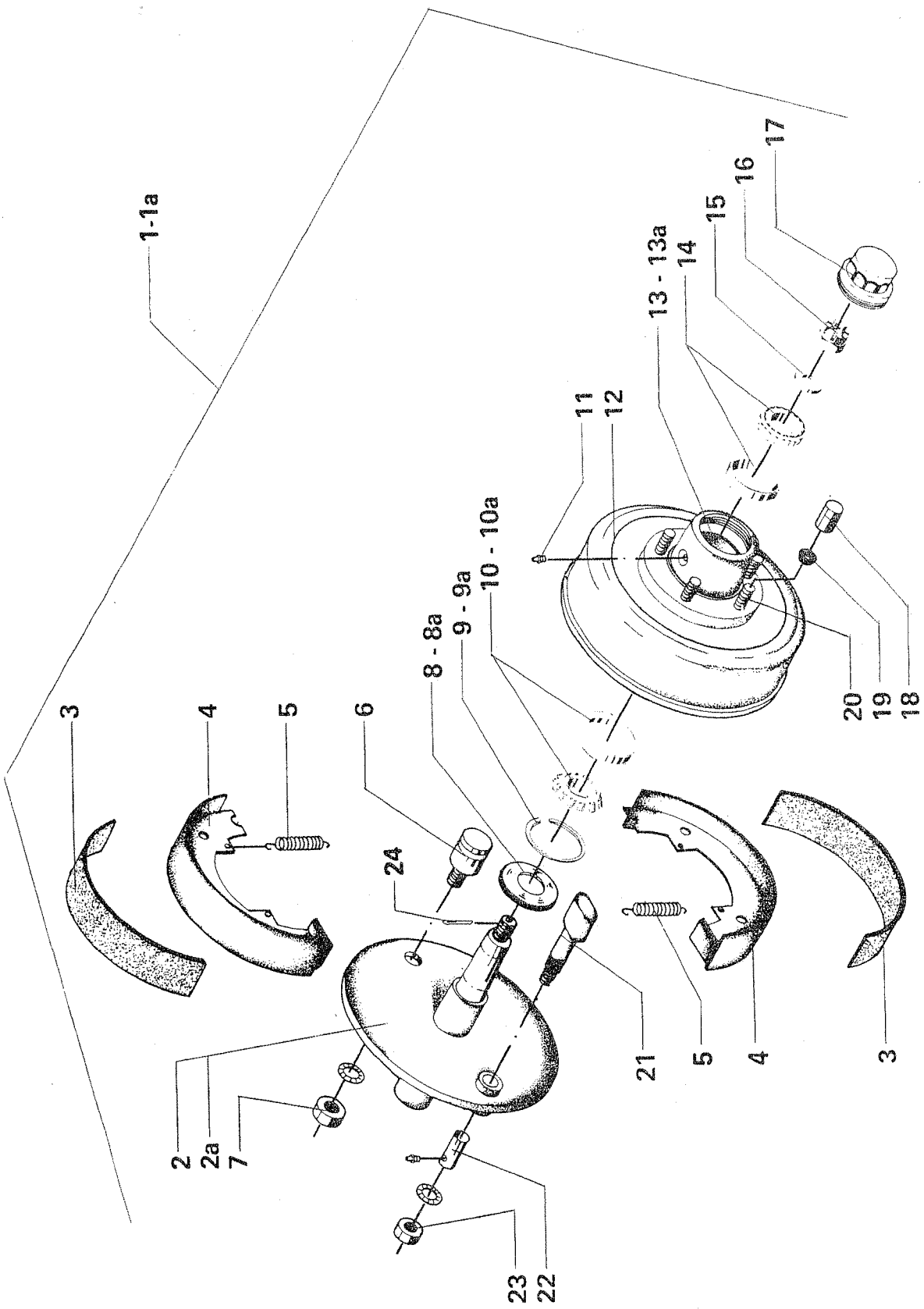


Fig. 14

Handbr.  
Handbr.  
Handbr.  
Påløbsbr  
Automa.  
tic brak

BENÆVNELSE BEZEICHNUNG DESIGNATION

POS. NUMMER

8	1323-9047	Tætningsplade $\phi 40/79,5 \times 10$ mm Dichtungsplatte $\phi 40/79,5 \times 10$ mm Tightening plate $\phi 40/79,5 \times 10$ mm	1	-	-
8a	1323-9052	Tætningsplade $\phi 45/84,5 \times 10$ mm Dichtungsplatte $\phi 45/84,5 \times 10$ mm Tightening plate $\phi 45/84,5 \times 10$ mm	-	1	-
9	1323-9049	Stempelring $\phi 80 \times 5$ mm Stempelring $\phi 80 \times 5$ mm Piston ring $\phi 80 \times 5$ mm	1	-	-
9a	1323-9050	Stempelring $\phi 85 \times 5$ mm Stempelring $\phi 85 \times 5$ mm Piston ring $\phi 85 \times 5$ mm	-	1	-
10	1323-9307	Bageste leje 30208 Hint. Lager 30208 Rear bearing 30208	1	-	-
10a	1323-9310	Bageste leje 30209 Hint. Lager 30209 Rear bearing 30209	-	1	-
11	1323-9316	Smørenippel 6 mm Schmierlippel 6 mm Grease nipple 6 mm	1	1	-
12	1323-9274	Bremsetromle $\phi 300 \times 60$ mm Bremsstrommel $\phi 300 \times 60$ mm Brake drum $\phi 300 \times 60$ mm	1	1	-
13	1323-9109	Navhus Nabengehäuse Housing for hub	1	-	-

Fig. 14

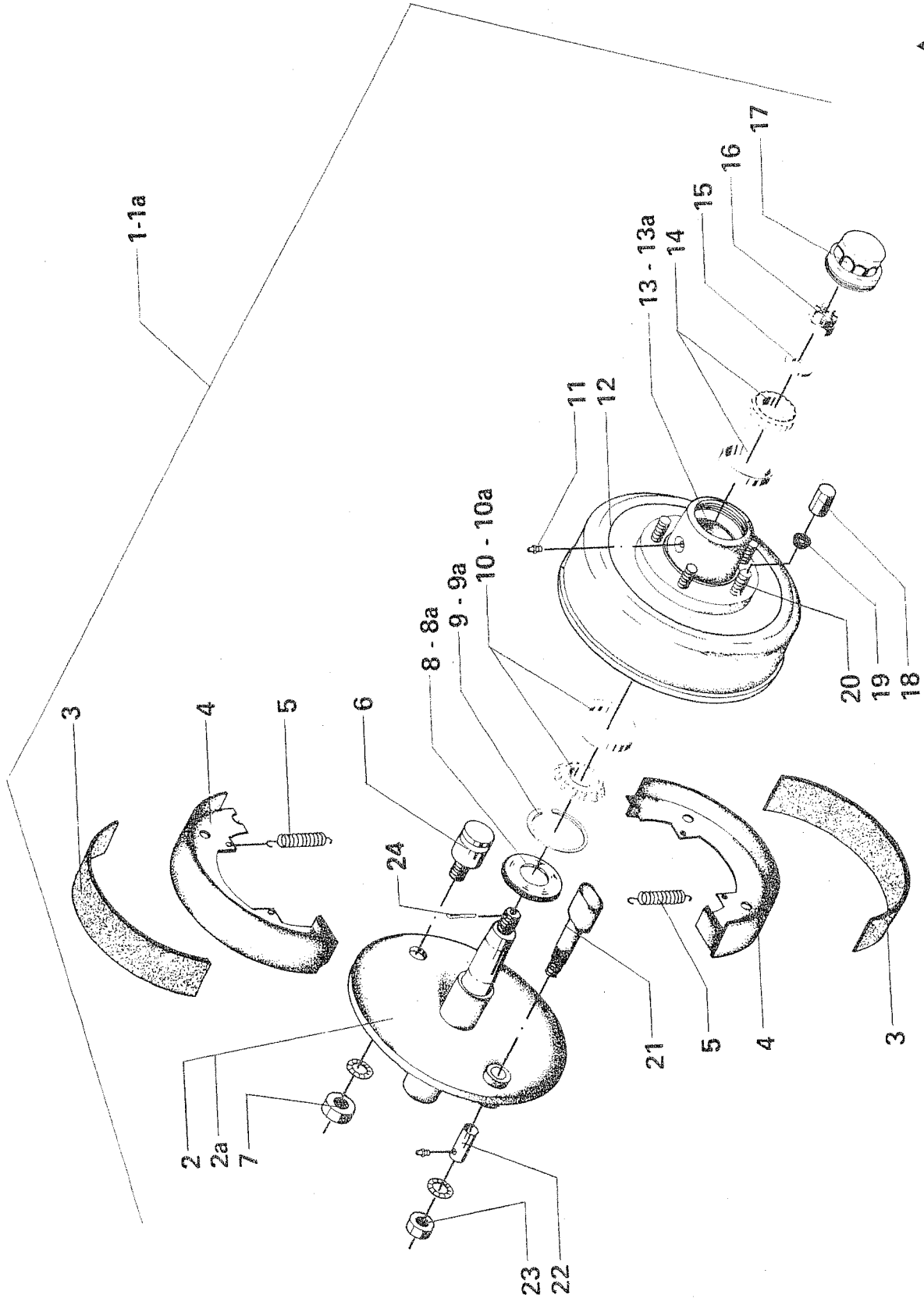




FIG. 14.

håndbr.  
Håndbr.  
Påløbsbr.  
Aurlauf.  
Autom.  
brake

POS. NUMMER BENÆVNELSE BEZEICHNUNG DESIGNATION

13a	1323-9116	Navhus Nabengehäuse Hub housing	1	1	
14	1323-9302	Forr. leje 30207 Vord. Lager 30207 Front bearing 30207	1	1	
15	1323-9323	Skive Scheibe Washer	1	1	
16	1323-9308	Kronemøtrik 7/8" x 14 UNF Kronemutter 7/8" x 14 UNF Castellated nut 7/8" x 14 UNF	1	1	
17	1323-9081	Navkapsel 2½" RG Nabenkappe 2½" RG Hub cap 2½" RG	1	1	
18	1323-9158	Navmøtrik ½" x 20 UNF Nabenmutter ½" x 20 UNF Hub nut ½" x 20 UNF	5	5	
19	1323-9325	Fjederskive C.14,5 Federscheibe C.14,5 Spring washer C.14,5	5	5	
20	1323-9154	Navbolt ½" x 20 UNF Nabenbolzen ½" x 20 UNF Hub bolt ½" x 20 UNF	5	5	
21	1323-9260	Bremsenøgle Bremschlüssel Brake cam	1	1	

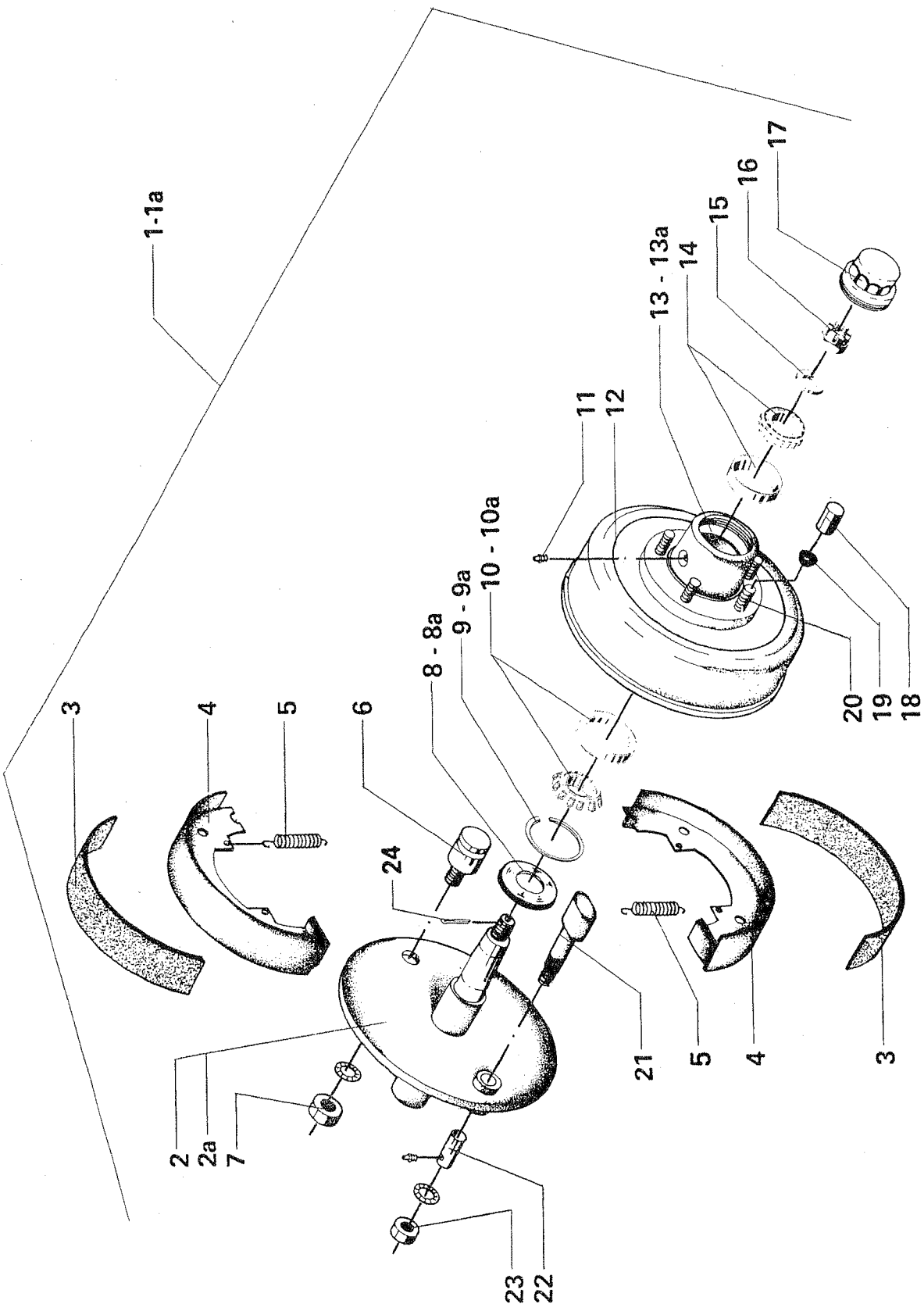


Fig. 14

FIG. 14.

POS.	NUMMER	BENÆVNELSE BEZEICHNUNG DESIGNATION	Håndbr.	Håndbr.	Håndbr.	Påløbs.	Auflauf.	Autom. brake.
22	1323-9322	Foring $\phi 25,2/28,5 \times 55$ mm Futter $\phi 25,2/28,5 \times 55$ mm Lining $\phi 25,2/28,5 \times 55$ mm	1	1	1	1	1	
23	1323-9257	Møttik $3/4" \times 16"$ UNF Mutter $3/4" \times 16"$ UNF Nut $3/4" \times 16"$ UNF	1	1	1	1	1	
24	1323-9317	Splīt $\phi 3,2 \times 35$ mm Splint $\phi 3,2 \times 35$ mm Cotter pin $\phi 3,2 \times 35$ mm	1	1	1	1	1	

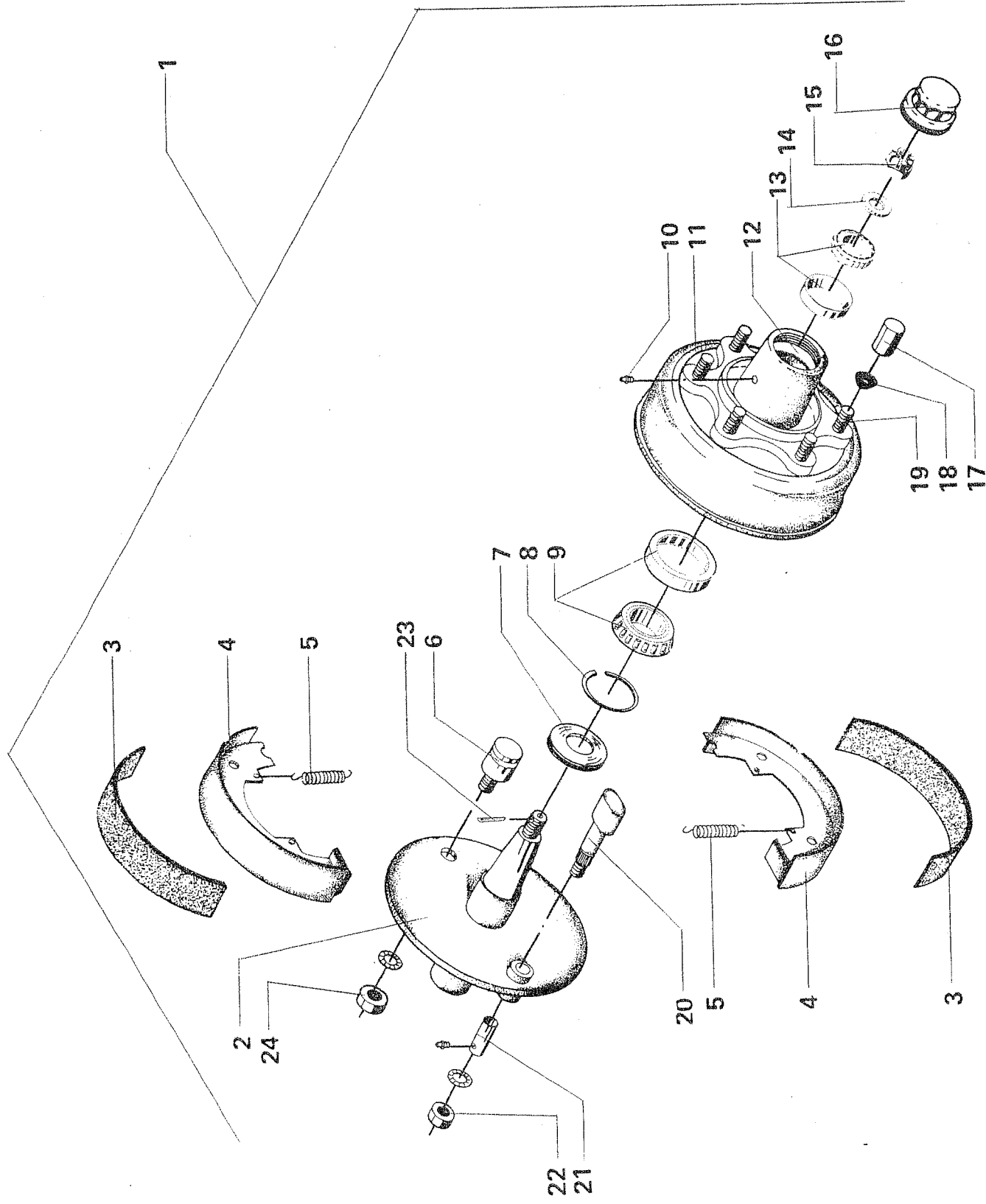
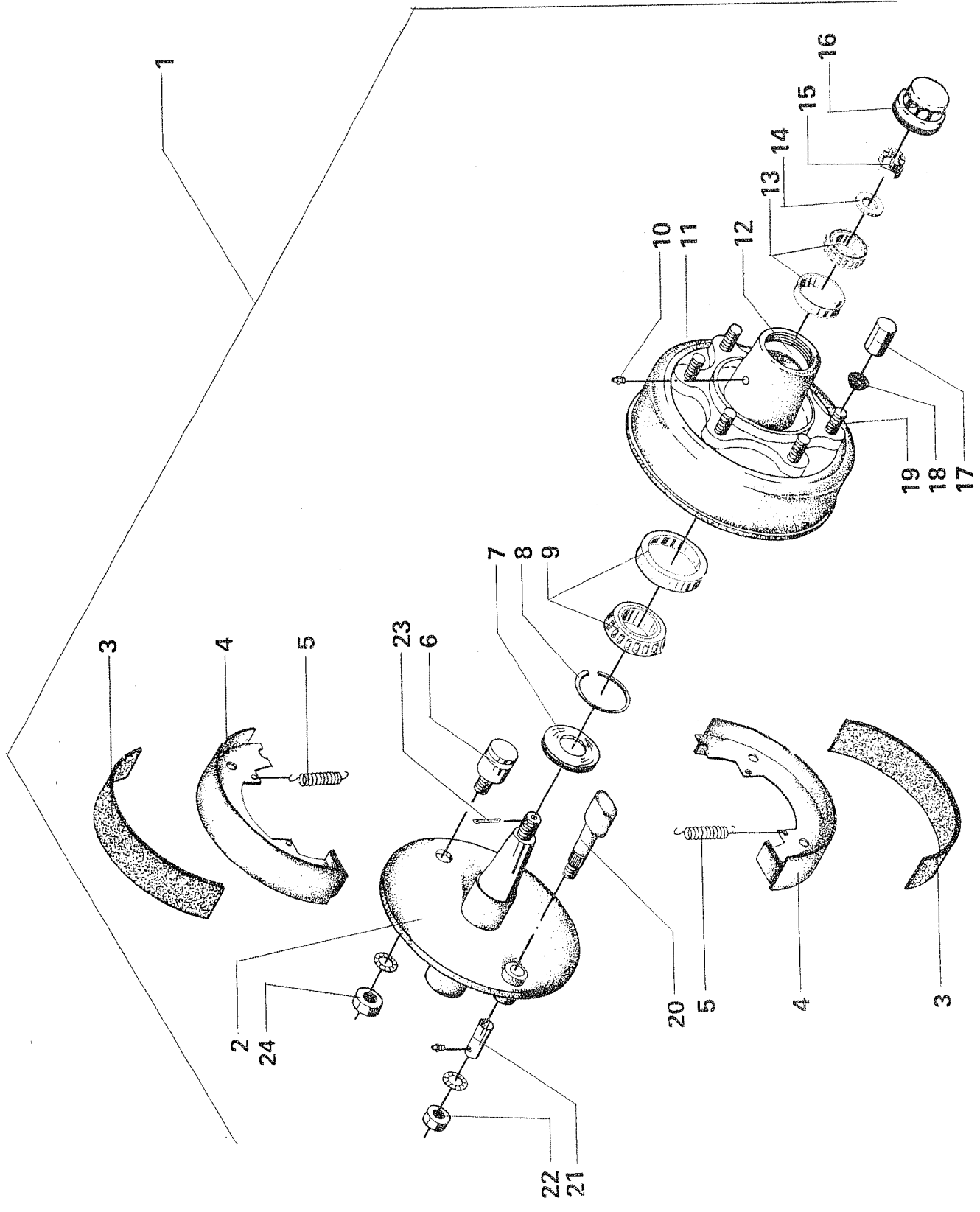


Fig. 15

POS. NUMMER BENÆVNELSE BEZEICHNUNG DESIGNATION

1	1324-3201	Nav med almindelig og påløbsbremse AV40. Nabe mit Bremse und Auflaufbremse AV40. Hub with plain brake and over-run brake AV40.	1
2	1323-9511	Aksel $\phi$ 60 x 349 mm Welle $\phi$ 60 x 349 mm Shaft $\phi$ 60 x 349 mm	1
3	1323-9256	Bremsebelægning 5x60x300 mm Bremsbelag 5x60x300 mm Brake lining 5x60x300 mm	2
4	1323-9255	Bremsebakke $\phi$ 300 x 60 mm Bremsbacke $\phi$ 300 x 60 mm Brake shoe $\phi$ 300 x 60 mm	2
5	1323-9318	Bremsefjeder Bremsfeder Brake spring	2
6	1323-9275	Bremsebakkeholder Bremsbackenhalter Holder f. brake shoe	1
7	1323-9053	Tætningsplade $\phi$ 50/49, 5 x 10 mm Dichtungsplatte $\phi$ 50/49, 5 x 10 mm Tightening plate $\phi$ 50/49, 5 x 10 mm	1
8	1323-9051	Stempelring $\phi$ 90 x 5 mm Stempelring $\phi$ 90 x 5 mm Piston ring $\phi$ 90 x 5 mm	1
9	1323-9312	Bageste leje 30210 Hint. lager 30210 Rear bearing 30210	1

Fig. 15



## BENÆVNELSE BEZEICHNUNG DESIGNATION

POS.	NUMMER	BENÆVNELSE BEZEICHNUNG DESIGNATION	
10	1323-9316	Smørenippel 6 mm Schmiernippel 6 mm Grease nipple 6 mm	1
11	1323-9273	Bremsetromle $\phi 300 \times 60$ mm Bremsstrommel $\phi 300 \times 60$ mm Brake drum $\phi 300 \times 60$ mm	1
12	1323-9103	Navhus Nabengehåuse Hub housing	1
13	1323-9302	Forr. leje 30207 Vord. bearing 30207 Front bearing 30207	1
14	1323-9323	Skive $\phi 49, 5/22, 5 \times 5$ mm Scheibe $\phi 49, 5/22, 5 \times 5$ mm Washer $\phi 49, 5/22, 5 \times 5$ mm	1
15	1323-9308	Kronemøtrik 7/8" SAE Kronenmutter 7/8" SAE Castellated nut 7/8" SAE	1
16	1323-9079	Navkapsel 2½" RG Nabenkappe 2½" RG Hub cap 2½" RG	1
17	1323-9157	Navmøtrik M 18 x 1,5 Nabenmutter M 18 x 1,5 Hub nut M 18 x 1,5	6
18	1323-9326	Fjederskive C.18,5 Federscheibe C.18,5 Spring washer C.18,5	6