

# Vibro Crop Intelli



Kameraohjattu rivivälähara



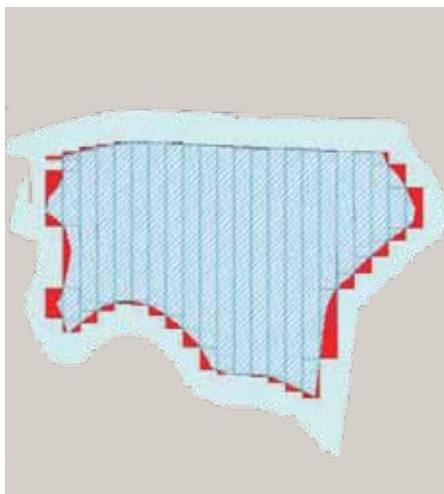
VCOF 8-76 maissipellolla. Kamera valvoo kolmea riviä.

Uuden Vibro Crop Intelli –sarjan myötä Kongskilde tuo saataville valikoiman riviharoja uusine älykkäine ratkaisuineen, jotka merkitsevät suurempaa kapasiteettia, tarkkuutta ja käyttäjä-ystävällisyyttä. Kaikki nämä tekijät parantavat mekaanisen riviväliharauksen tuottavuutta ja tehokkuutta.

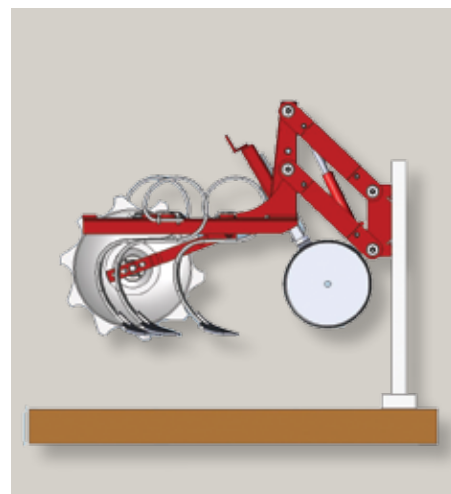
#### Harayksiköiden GPS-hallinta

GPS-hallintajärjestelmän avulla harayksiköiden nosto ja lasku tapahtuu automaattisesti päisteissä; epäsäännöllisillä kasvulohkoilla harayksiköt nousevat ja laskevat yksittäin kasvulohkon muotojen mukaan. Yksikkökohtaisen hallintajärjestelmän avulla koko kasvulohko tulee harattua 100%:sti.

- Vältetään kasvustovauriot päisteissä
- Mahdollisuus välttää viimeinen rikkaruohoruisutus
- Suuri etu epäsäännöllisen muotoisilla pelloilla
- Mahdollisuus nostaa harayksiköitä myös manuaalisesti



Yksikkökohtainen GPS-hallinta varmistaa 100% harauksen vahingoittamatta kasvustoa.



Ylösnostetulla harayksiköillä on 25 cm maavara toisten yksiköiden ollessa harausasennossa.

#### Kameraohjaus

Riviharaan asennettu stereokamera tunnistaa vihreät kasvirivit ja varmistaa näin, että harayksiköt seuraavat kasvirivejä tarkasti koko ajan.

- Haraan on integroitu ohjausta hoitava hydraulinen sivusiirtorunko
- Hara säädetään seuraamaan kasvirivejä ja siksi se työskentelee itsenäisesti riippumatta traktorin asemasta riviväleillä
- Kameraohjauksen vuoksi työskentelynopeutta voidaan lisätä
- Haran S-piikit voidaan säätää työskentelemään hyvin lähellä kasvirivejä
- Automaattiohjaus helpottaa käyttäjää
- Vakaajakiekko varmistaa ohjauksen sivusiirron 100% toiminnan.



Kameraohjaus sallii suuremman ajonopeuden ja parantaa siten tehokkuutta.



Stereokameran korkeutta ja seurantakulmaa voidaan säätää viljelykasvin kasvuvaiheen ja koon mukaan.



VCOF 8-75 yksikköohjauksella – ulompi vasen yksikkö ylhäällä.

### Suuri työleveys

Uusi kahdesti taittuva (9 m malli) runkorakenteine mahdollistaa jopa 9.0 metrin työleveyden säilyttäen kuitenkin kiinteän ja kapean kuljetusleveyden.

- Suuri puhdistusteho
- Integroidun sivusiirtorungon ansiosta painopiste on lähellä traktoria
- 9,0 m versiota voidaan käyttää 6,0 m työleveydellä taittamalla ulommat sivulohkot
- Yksinkertainen taittomekanismi mahdollistaa 2,5 - 3,0 m:n kuljetusleveyden
- Automaattinen kuljetuslukitus turvalliseen maantiekuljetukseen
- Vakaajakiekko varmistaa ohjauksen sivusiirron 100% toiminnan
- Suuret kumiset tukipyörät varmistavat haran päärunгон vakauden haratessa

### Piensiemienien kylvölaite

Kompakti pneumaattinen piensiemienien kylvöyksikkö, jolla voidaan viimeisen harauksen yhteydessä kylvää riviväliskasveja.

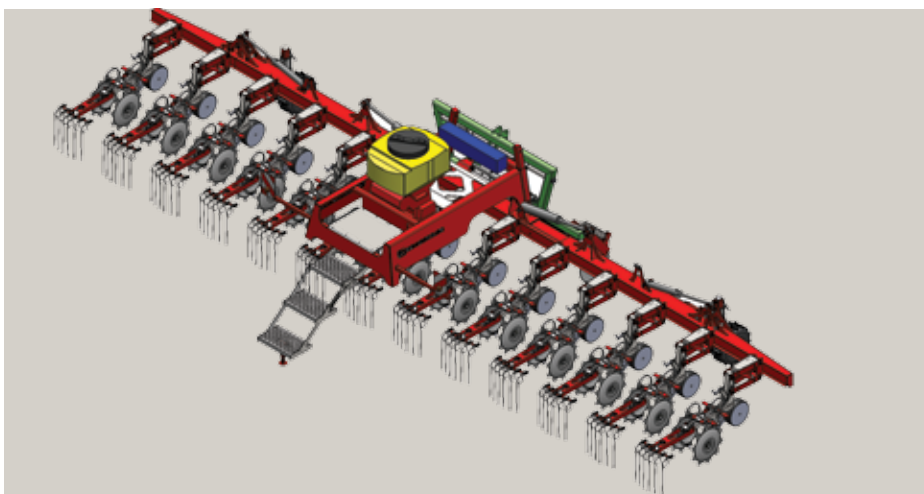
- Sähköinen ja erittäin tarkka mekaaninen syöttö
- Jälkikeen eteen asennetut siementen levityslautaset
- Siementen sekoitus muokattuun maahan varmistaa nopean itämisen
- Syöttömäärä joko asetetun nopeuden tai nopeuden seurannan mukaan
- Askelmat ja taso kaiteineen helppoon ja turvalliseen säiliölle pääsyyn
- Yksinkertainen muotoilu, painopiste lähellä traktoria
- Yksinkertainen ja helppo syöttöjärjestelmän kiertokoe



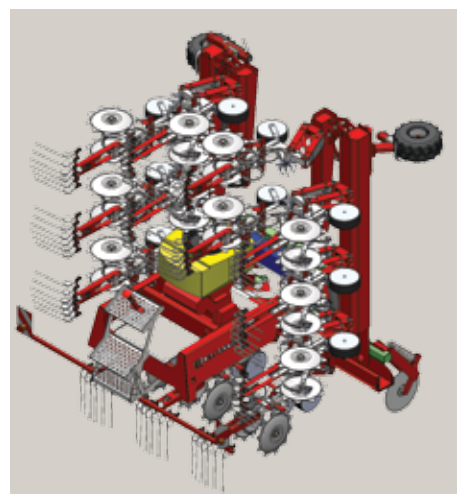
Piensiemensäiliön kompakti muotoilu ja helppo käyttö.



Riviväliskasvin kylvö viimeisen harauksen yhteydessä.



9,0 m runkorakenne yhdessä kameraohjauksen kanssa varmistaa suuren työsaavutuksen.



Leveä 9 m puomi voidaan taittaa 3,0 m:n kuljetusleveyteen.



Jälkiäes viimeistelee harausjäljen ja jättää rikkakasvit maan pinnalle kuivumaan

Harayksiköt alkuperäisillä Kongskilde piikeillä ja pyörivillä kasvuston suojalautasilla varmistavat optimaalisen harauksen ilman tukkeutumisia.

## Harayksiköt

Uudet järeärakenteiset harayksiköt varmistavat haraustyön luotettavan sujumisen ja mahdollistavat samalla myös helpot maantiekuljetukset.

- Pyörivät kasvuston suojalautaset suojaavat kasvustoa harauksen yhteydessä
- Pyörivät kasvuston suojalautaset estävät myös laahaavien kasvinjätteiden tarttumisen
- Yksittäisiä harayksiköitä voidaan helposti poistaa käytöstä lukitsemalla yläasentoon

- Kasvuston kasvaessa suureksi kasvuston suojalautaset voidaan helposti poistaa käytöstä nostamalla ne ylälukitusasentoon
- Alkuperäiset Kongskilde Vibro S / VCO piikit yhdessä hanhenjalkaterien kanssa varmistavat optimaalisen rikkakasvien poiston ja kestäväen rakenteen
- Jälkiäes viimeistelee harausta ja jättää rikkakasvit kuivumaan maan pinnalle
- Suuret kumiset syvydensäätöpyörät yhdessä veivisäädön kanssa tekevät työsyvyyden hallinnasta helppoa



Suuret traktorikuvioiset kannatinpyörät takaavat vakaan ja tarkan päärunгон asennon.

## Tekniset tiedot

Vakiovarusteet							Valinnaiset varusteet					
<ul style="list-style-type: none"> <li>• Hydraulinen sivusiirtorunko-ohjaus</li> <li>• Kameraohjaus traktoriin tulevan monipuolisen ohjainyksikön avulla</li> <li>• Päärungon traktorikuvioiset kannatinpyörät</li> <li>• Vakaajakiekkot (kiekot)</li> <li>• VCO-I puhdistusyksiköt Kongskilde Vibro-S / VCO piikeillä ja kasvuston suojalautasilla</li> <li>• Hydraulinen taitto</li> </ul>							<ul style="list-style-type: none"> <li>• Harayksiköiden GPS-hallinta (sis. hydraulikka + elektroniikka)</li> <li>• Pienisienien kylvölaitte (120 / 200 litraa) askelmilla, tasolla ja kaitteilla</li> <li>• Jälkiäes (tarvitaan pienisienien kylvölaitteen kanssa)</li> <li>• Xenon työvalot, jotka avustavat kameraa hämärässä tai pimeissä olosuhteissa</li> <li>• Takavalosarja maantiekuljetuksia varten</li> </ul>					

Malli	Rivien lkm	Rivi-väli cm	Run-gon leveys m	Kulje-tus-leveys m	Piikki-tyyppi	Piik-kien lkm	Vakaaja-kiekkokpl	Kamera-ohjaus	GPS yksikkö-kontrolli	Pien-sie-men-säiliö	Jälki-äes	Paino kg *)
VCOF 8 - 75	8	75	6,7	2,5	Vibro-S	41	1	Vakio	Valin-nainen	Valin-nainen	Valin-nainen	1350
VCOF 12 - 50	12	45-55	6,7	2,5	VCO	37	1	Vakio	Valin-nainen	-	Valin-nainen	1572
VCOF 12 - 75	12	75	9,9	3,0	Vibro-S	61	2	Vakio	Valin-nainen	Valin-nainen	Valin-nainen	2264
VCOF 18 - 50	18	45-55	9,9	3,0	VCO	55	2	Vakio	Valin-nainen	-	Valin-nainen	2600

\*) jälkiäkeellä, ilman pienisienien kylvölaitetta



Oy Kongskilde Juko Ltd.

Puh. 02-4393200

mail@ksf.kongskilde.com

www.kongskilde.fi