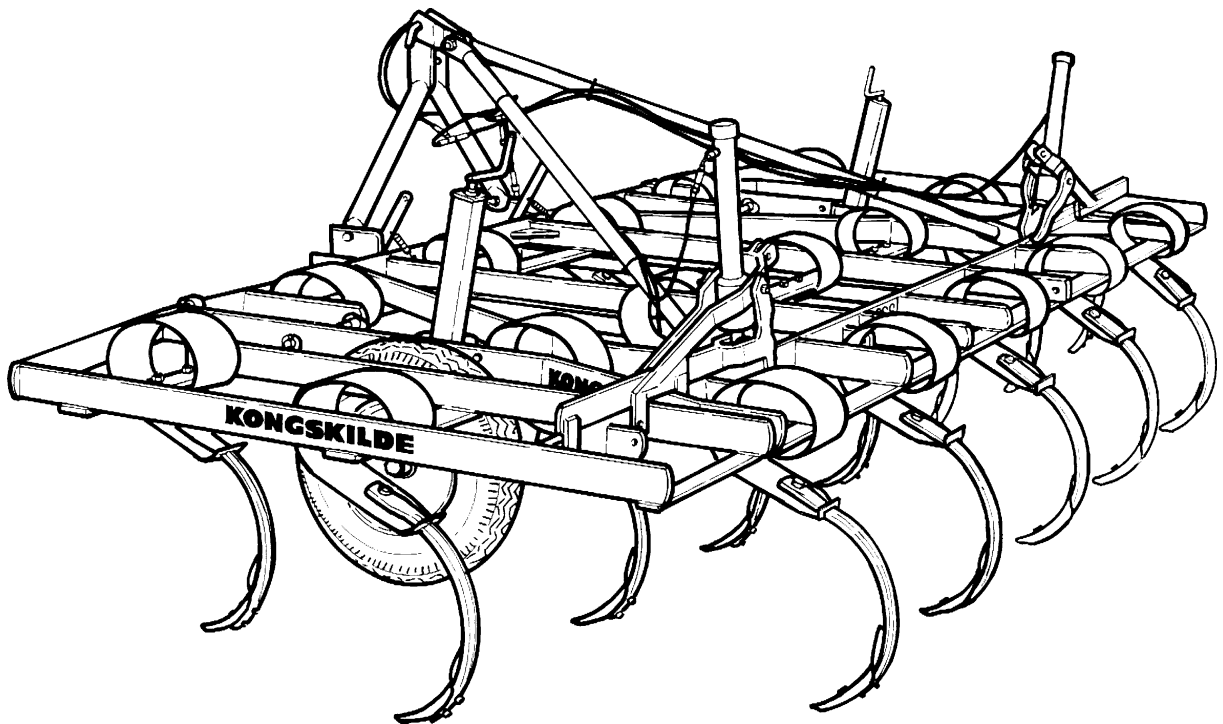


## *VF 300*



**Reservedelsliste**  
**Spare parts list**  
**Ersatzteilliste**  
**Onderdelenlijst**  
**Liste de pièce de rechange**  
**Lista dei pezzi di ricambio**

# VF 310, 313, 302/304 & 306

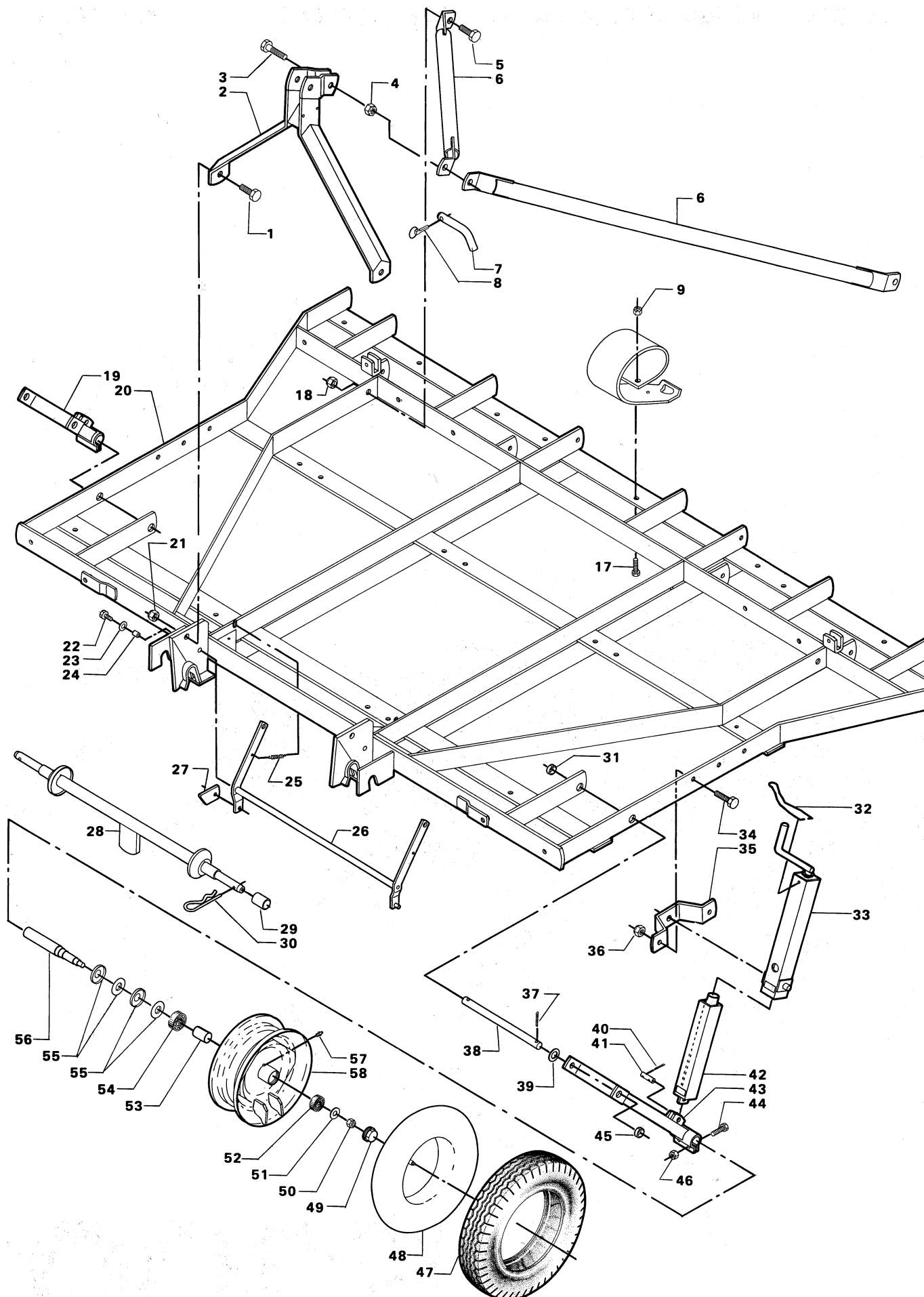
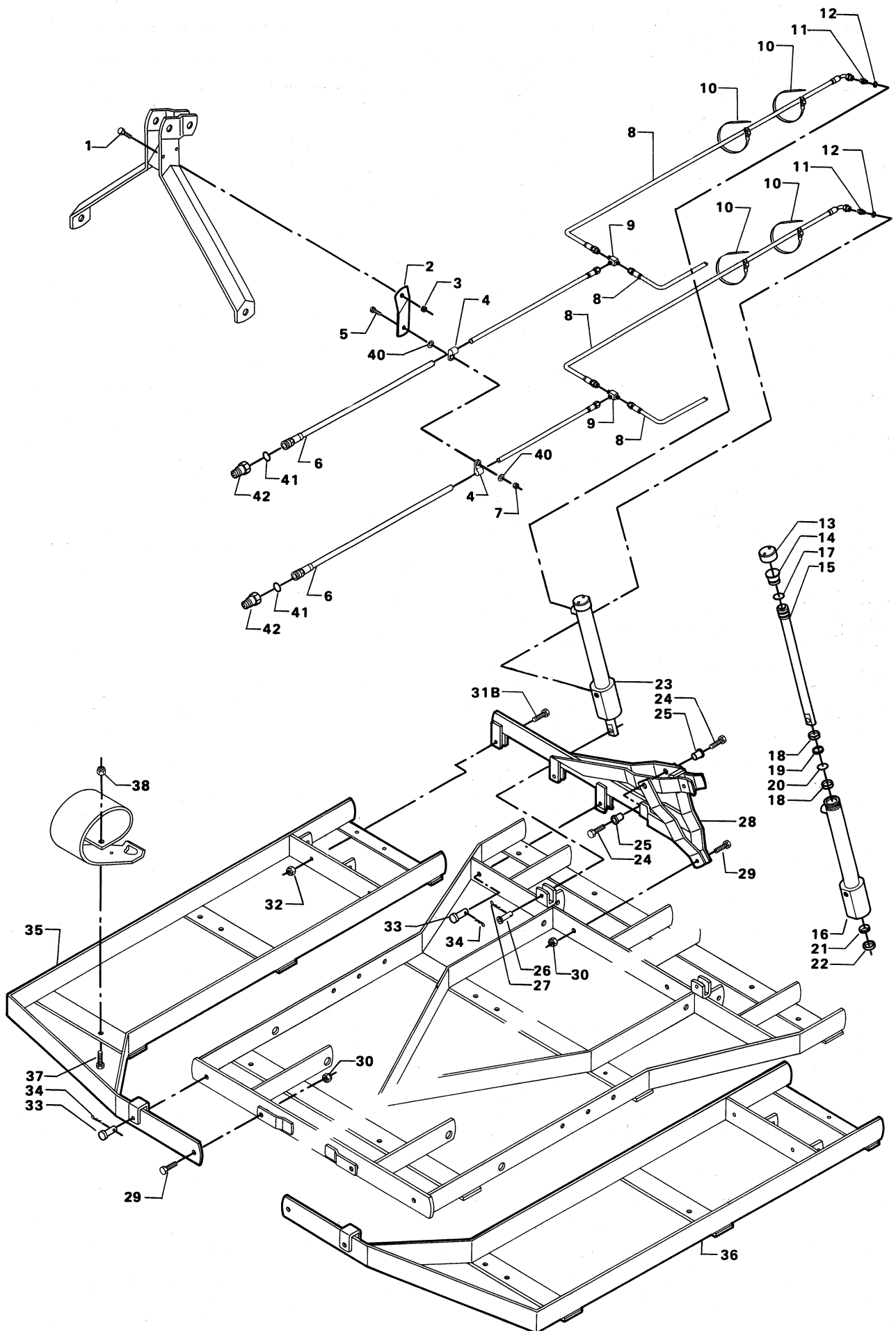


Fig.	Serial no.	Part no.	Pieces	Notes
1		100 306 065	2	Set screw M20 x 50 mm
2		101 110 046	1	
3		100 306 067	1	Set screw M20 x 70 mm
4		100 316 007	1	Lock nut M20
5		100 306 065	2	Set screw M20 x 50 mm
6		105 011 031	2	VF 310
		105 012 024	2	VF 313
7		105 000 388	1	
8		100 333 014	1	
9		100 316 006	20/26	Lock nut M16
17		100 306 056	20/26	Set screw M16 x 45 mm
18		100 316 007	2	Lock nut M20
19		105 000 374	1	
20		105 011 018	1	VF 310
		105 012 012	1	VF 313
21		100 316 007	2	Lock nut M20
22		100 316 033	2	Set screw M12 x 35 mm
23		100 331 007	2	Flat washer M12
24		105 000 410	2	
25		101 000 624	2	
26		105 000 396	1	
27		105 000 390	2	
28		101 050 297	1	Cat. 2/107 mm
29		101 050 588	2	
30		100 333 012	2	Hair pin clip ø9 mm
31		101 090 199	4	
32		101 000 064	2	
33		105 000 407	2	
34		100 306 055	4	Set screw M16 x 40 mm
35		105 000 399	2	
36		100 316 006	4	Lock nut M16
37		100 333 008	4	Split pin ø8 x 40 mm
38		105 000 670	2	
39		100 381 018	4	Washer 1"
40		100 333 003	4	Split pin ø4 x 25 mm
41		105 000 667	2	
42		105 000 398	2	
43		105 000 376	1	
44		100 304 023	4	Set screw M10 x 30 mm
45		101 090 199	4	
46		100 316 004	4	Lock nut M10
47		100 423 039	2	6.00 x 12/4 ply
48		100 423 040	2	6.00 x 12
49		100 423 037	2	M52
50		100 316 006	2	Lock nut M16
51		100 423 038	2	ø34/17 x 3 mm
52		100 401 008	2	Ball bearing # 6205
53		100 423 055	2	ø35 x 2 x 49.2 mm
54		100 401 030	2	Ball bearing # 6206
55		100 423 036	4	
56		100 423 035	2	
57		100 421 000	2	Grease nipple M6
58		100 423 034	2	4.00 x 12
Cpl:		105 000 476	2	Fig. 49 - 55
Cpl:		105 000 442	2	Fig. 47 - 58

# VF 310, 313, 302/304 & 306





# VF 310, 313, 302/304 & 306

