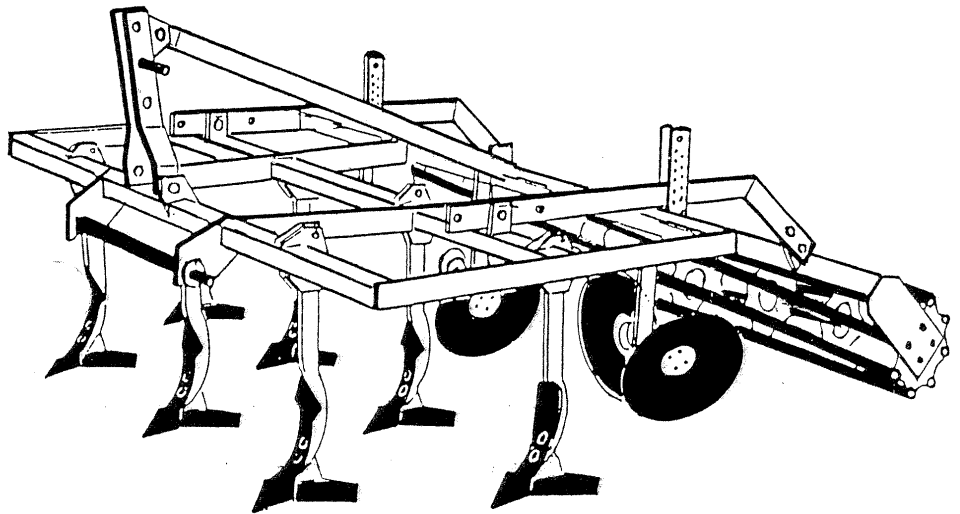


Bedienungsanleitung und Ersatzteilliste

•  Lugerubber Typ GF - GFH

2-reihig



239719

ACHTUNG: Beim Aus- und Einklappen darf sich niemand im Schwenkbereich aufhalten!



Beim Ausklappen erst Kugelhahn am vorderen Hydraulizylinder öffnen, dann mech. Verriegelung über Seilzug entriegeln und Hydraulik betätigen! Beim Einklappen erst Verriegelungsbolzen ziehen, dann die Hydraulik betätigen.

Nach dem Einklappen Kugelhahn schließen!
Kontrollieren Sie, ob die mech. Sicherung mittels Verriegelungsfalle am hinteren Hydraulizylinder eingerastet ist.

9.4 Klappgelenke einmal pro Saison abschmieren!

10.0 ABSICHERUNG AUF ÖFFENTLICHEN STRASSEN

10.1 Bei Dunkelheit oder schlechter Witterung

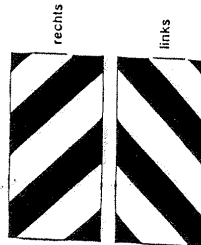
Das vorliegende Gerät ist am hinteren Ende mit einer Beleuchtungsanlage – Schlußleuchten, Rückstrahler, Fahrtrichtungsanzeiger und Bremsleuchten und amtlichem Kennzeichen – auszurüsten, da es mehr als 1 m über die Schlußleuchten des Traktors hinausragt und zum Teil die Beleuchtungseinrichtung des Traktors verdeckt.

Zusätzlich sind vorne zwei Begrenzungsleuchten anzubringen, wenn das Gerät mehr als 40 cm über die vorderen Begrenzungsleuchten des Traktors hinausragt.

10.2 Am Tage

Am Tage ist das Gerät – laut StVZO – mit Fahrtrichtungsanzeigern und Bremsleuchten und amtlichen Kennzeichen auszurüsten.

Zusätzlich sind die verkehrgefährdenden Teile wie Zinken, Krümmer usw. durch mindestens 30 x 60 cm große Warntafeln oder -folien kenntlich zu machen, bei denen je 10 cm breite rote und weiße Streifen unter 45° nach rechts außen und nach unten verlaufen – siehe Bild links.

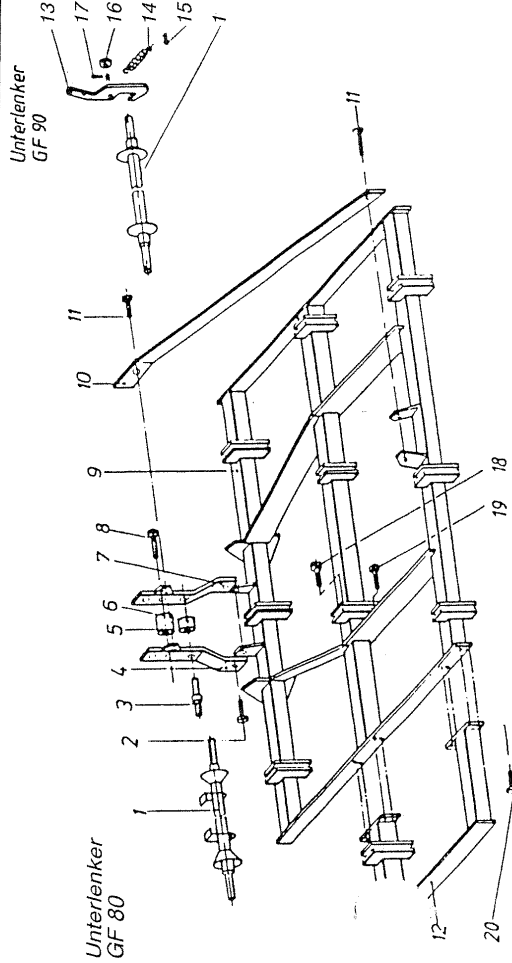


Wenn das Gerät mehr als 40 cm seitlich über die vorderen Traktorbegrenzungsleuchten hinausragt, ist das Gerät auch vorne kenntlich zu machen.

Die Beleuchtungseinrichtung kann mit genormten Befestigungsprofilen an Gerät angebracht werden. Für diese Befestigungsprofile können nur Leuchten-träger nach DIN 11027 verwendet werden. Sowohl die Leuchten-träger mit Leuchten als auch die in diesem Abschnitt erwähnten Warntafeln und -folien sind direkt vom Hersteller zu beziehen, während die Befestigungsprofile auf Wunsch zum Gerät mitgeliefert werden können.

ACHTUNG: Während der Arbeit muß die Beleuchtungsanlage abgenommen sein, um Beschädigungen dieser Anlage zu vermeiden.

Weitere Richtlinien für das Fahren auf öffentlichen Straßen sind der Straßenverkehrs-Zulassungsordnung – StVZO – zu entnehmen.



1. Unterlenkerstange D. 40 GF 80 (GF 90 bis Bj. 92)
Unterlenkerstange D. 45 GF 90 (ab Bj. 93)
o. Abb. Federstecker 4x90 Standard
2. 6-kt-Schraube M 20x60 DIN 933
o. Abb. Si-Mutter VM 20 DIN 980
3. Oberlenkerbolzen
o. Abb. Klappstecker Standard 11.
4. Oberlenkerarm li. geschw.
5. Distanzbuchse lang
6. Distanzbuchse
7. Oberlenkerarm re. geschw.
8. 6-kt-Schraube M 20x120 DIN 931
9. Grubberrahmen GF 2,6/80
Grubberrahmen GF 3,0/80
Grubberrahmen GF 2,6/90
Grubberrahmen GF 3,0/90
10. Zugstange GF
11. 6-kt-Schraube M 20x60 DIN 933
o. Abb. Si-Mutter VM 20 DIN 980
12. Verbreiterungen li. 3,5 + 4,0
Verbreiterungen re. 4,0
13. Zughebel re. geschw.
Zughebel li. geschw.
14. Zugfeder
15. Splint D. 6,3x40
16. Scheibe B. 15
17. Splint D. 4x28
18. 6-kt-Schraube M16x70 - 8,8 DIN 931
19. 6-kt-Schraube M12x70 - 8,8 DIN 933
20. 6-kt-Schraube M16x60 DIN 931
21. Si-Mutter VM 16
22. Si-Mutter VM 12

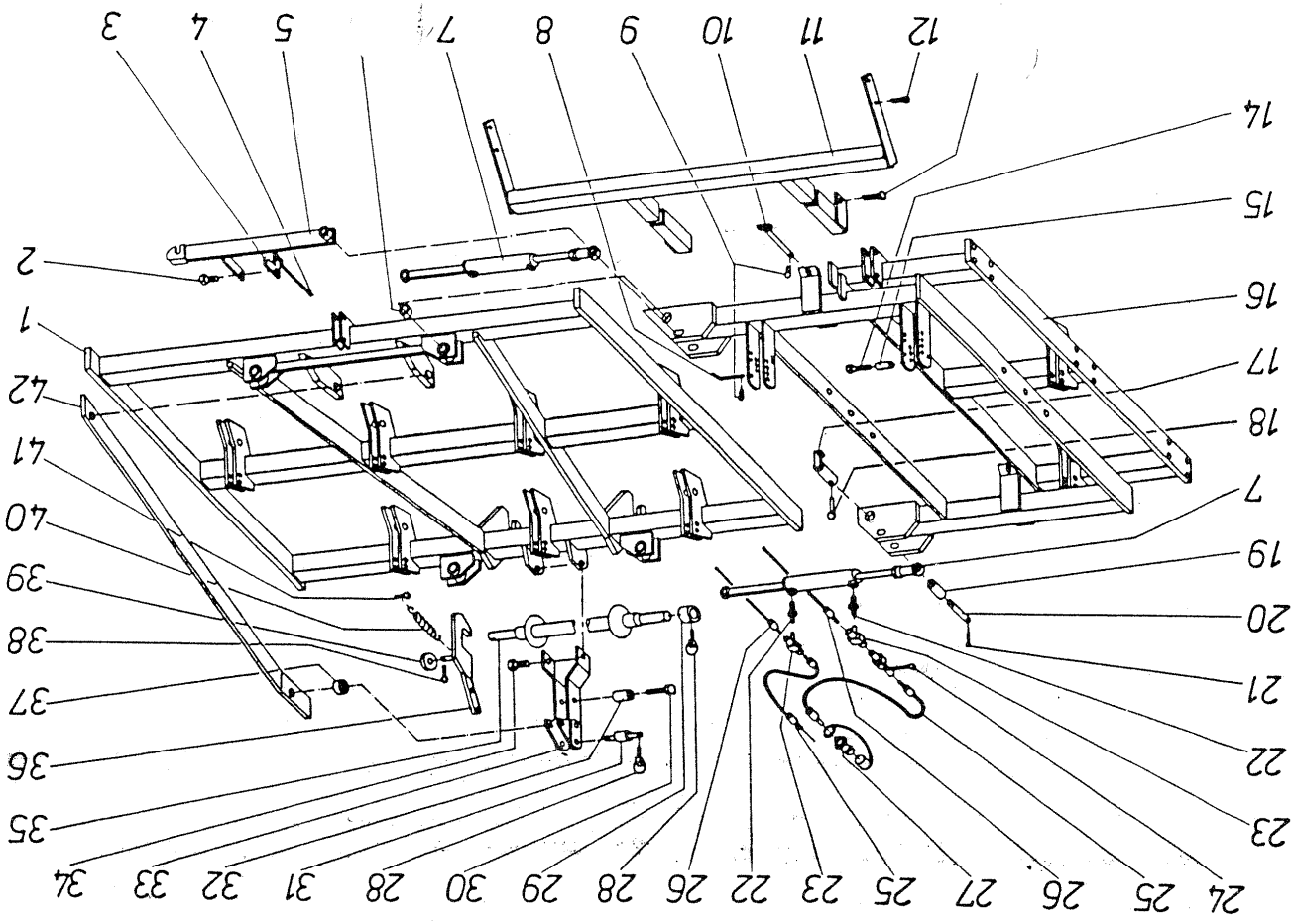
Stückliste Nr. 018503 / 018504 / 018505 / 018506



Karl Becker
Maschinenfabrik

Ersatzteilliste Blatt Nr. GF 0001
Grubberrahmen Typ GF 80/90

Ausgabedatum: 03.91



Pos.	Benennung	Best.-Nr.
1	Grubber-Rahmen	036924
2	6kt.-Schraube M12x25	205631
3	Winkelhebel	036845
4	Seil	059853
5	Sperrklinke	036844
6	Buchse	215666
7	Hydraulik-Zylinder	036850
8	Vorstecker	056720
9	Federstecker 4x90	214274
10	Boizen	036876
11	Auflieger links 4,0 m	036836
11	Auflieger rechts 4,0 m	036907
11	Auflieger links 5,0 m	036838
11	Auflieger rechts 5,0 m	036837
11	Auflieger links 6,0 m	036840
11	Auflieger rechts 6,0 m	036839
12	6kt.-Schraube M 16x55	216114
13	6kt.-Schraube M 20x70	214982
14	6kt.-Schraube M 16x130	215445
o. Abb.	Sicherungsmutter VM 16	215720
o. Abb.	Sicherungsmutter VM 20	215780
15	Buchse	036877
16	Kipprahmen links 4,0 m	036928
16	Kipprahmen rechts 5,0 m + 6,0 m	036927
16	Kipprahmen links 5,0 m + 6,0 m	036854
o. Abb.	Verbreiterung links 6,0 m	036855
o. Abb.	Verbreiterung rechts 6,0 m	036902
17	Gelenkboizen	036842
18	Splint 10x90	036924
19	Buchse	205631
20	Zylinderboizen	036845
21	Spannhülse 6x40	059853
22	Einschraubversch. M18x1,5	036844
23	T-Verschraubungen	215666
24	2-Wege-Kugelhahn	036850
25	Hydraulik-Schlauch	056720
26	Hydraulik-Schlauch	214274
27	SVK-Stecker	036876
28	Klappstecker 10	036836
29	Buchse	036907
30	6kt.-Schraube M 20x120	036838
o. Abb.	6kt.-Schraube M 20x150	036837
31	Oberlenkerboizen	036840
32	Buchse lang	036839
33	Oberlenker	216114
34	6kt.-Schraube M20x60	214982
35	Unterenkerstange	215445
36	Zughebel links	215720
o. Abb.	Zughebel rechts	215780
37	Buchse	036877
38	Splint 4x28	036928
39	Scheibe B 15	036927
40	Zugfeder	036854
41	Splint	036855
42	Zugstange innen	036902
42	Zugstange außen	036842

Bestell-Nr.	036841
	036611
	214438
	045495
	215493
	214026
	036294
	036932
	036937
	036939
	215476
	036925
	036295
	036941
	215733
	214920
	036940
	215283
	215415
	045915
	036818
	215332
	216260
	215300
	036843
	036875
	215690

Stückliste Nr. 018591 / 018592 / 0185093

Karl Becker Maschinentechnik

Ersatzteilliste Blatt Nr. GF 0006

Ausgabedatum: 8.92

Grubberrahmen GFH



Stückliste Nr. 018591 / 018592 / 018593

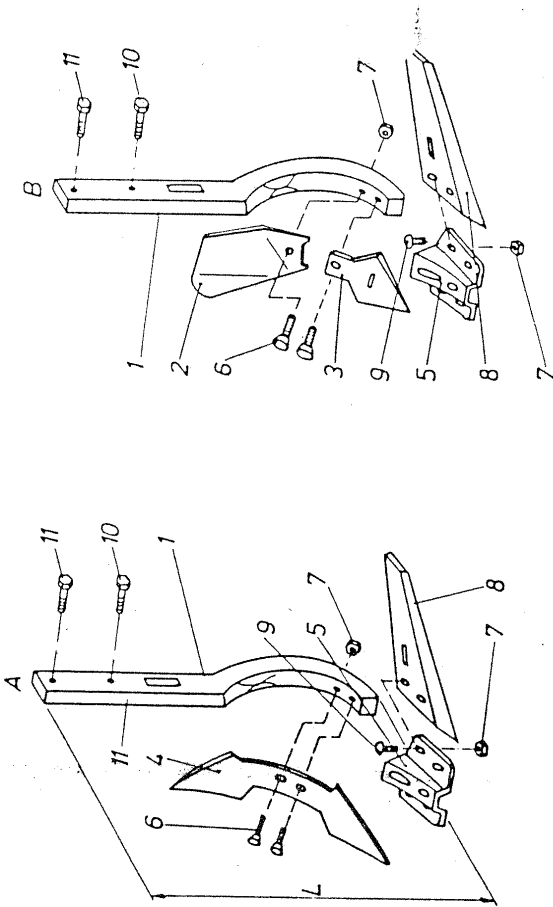
Karl Becker Maschinentechnik

Ersatzteilliste Blatt Nr. GF 0006

Ausgabedatum: 8.92

Grubberrahmen GFH





GRUBBER GF 80

- A Doppelherzfügelnschar kompl. L=750
- B Außenfügelnschar li. kompl. L=750
- B Außenfügelnschar re. kompl. L=750

061933
061928
061927

GRUBBER GF 90

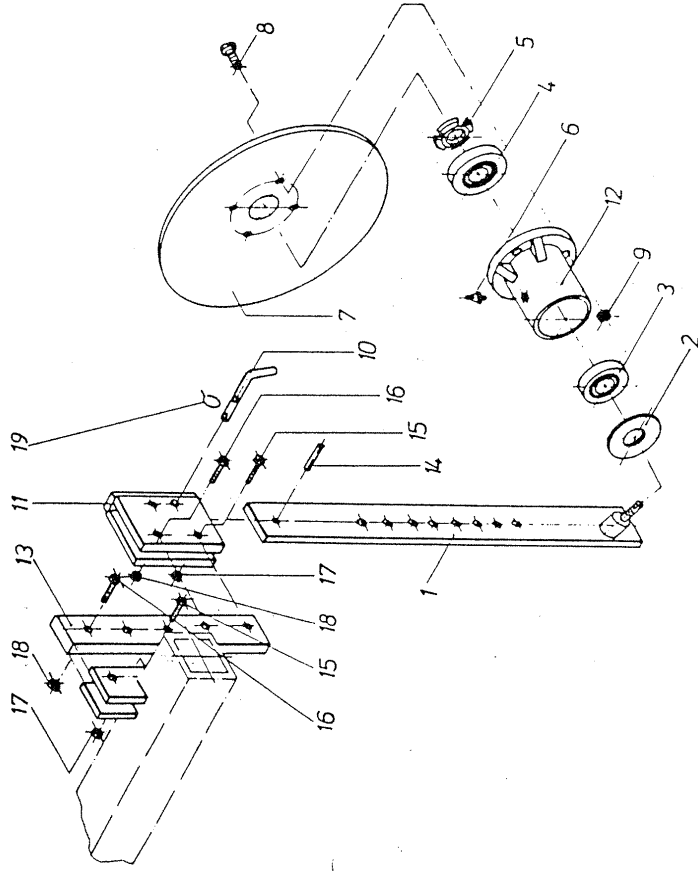
- A Doppelherzfügelnschar kompl. L=850
- B Außenfügelnschar li. kompl. L=850
- B Außenfügelnschar re. kompl. L=850

036834
036865
036864

- 1. Grubberstiel L=750 GF80
- 1. Grubberstiel L=850 GF90
- 2. Leitblech li. (bis Bj. 92)
- 2. Leitblech re. (bis Bj. 92)
- 2. Leitblech li. geschw. (ab Bj. 93)
- 2. Leitblech re. geschw. (ab Bj. 93)
- 3. Scharspitze
- 4. Doppelherzschar
- 5. Halterung
- 6. Scharschraube M 12x80
- o.Abb. Federring A 12
- 7. SI-Mutter VM 12
- 8. Flügel li.
- 8. Flügel re.
- 9. Scharschraube M 12x30
- 10. Scharschraube M 12x70 DIN 933
- o.Abb. SI-Mutter VM 12
- 11. 6-kt-Schraube M 16x70 DIN 931
- o.Abb. SI-Mutter VM 16

036976
036835
036476
036629
036981
036982
061910
036063
036811
215783
205633
217341
036812
036813
215556
217373
200176
200040
215720

Stückliste Nr. 061933 / 036834 / 061927 / 061928 / 036864 / 036865



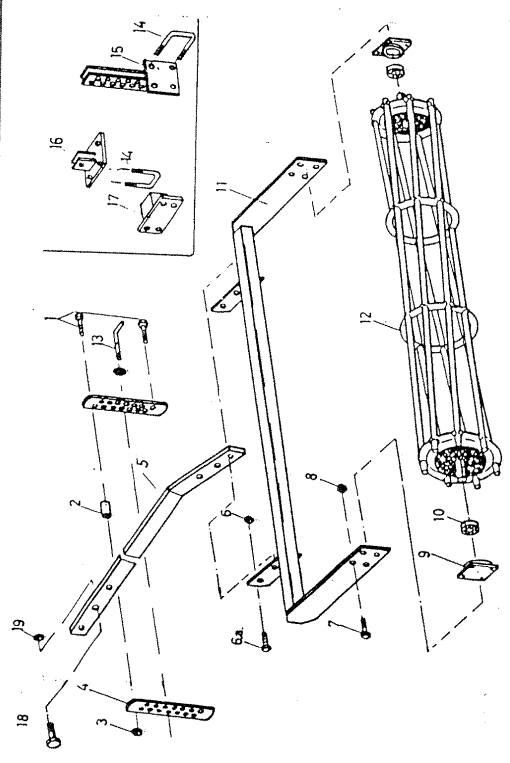
SCHÄLSCHEIBENSET

Bild Benennung

- 1 Scheibenstiel links
- Scheibenstiel rechts
- Scheibenstiel mitte
- 2 Nilosring
- 3 Lager
- 4 Lager
- 5 Simu M25x1,5
- 6 Schmiernippel
- 7 Scheibe Ø450
- 8 6kt-Schraube M 10x30
- 9 Simu M10
- 10 Vorstecker
- o.Abb. Sicherungsring
- 11 Tasche geschw.
- 12 Lagerflansch
- 13 Stielhalter
- 14 Splint 4x36
- 15 6kt-Schraube M 16x60 DIN 931
- 16 6kt-Schraube M 12x55 DIN 933
- 17 Simu M16
- 18 Simu N12
- 19 Sicherungsring

Best.-Nr.
036882
036881
036878
216179
216177 - 300402005
216178 - 300402006
216180
214595
036606
060719
200175
055013
035366
036702
036612 300036612
036879
215646
216171
217389
215720
200176
035366

Stückliste Nr. 018601 / 018542 / 018602 / 018594 / 018595



ANBAUTEILE STABWALZE 238035 / 238036 / 238199 / 238200

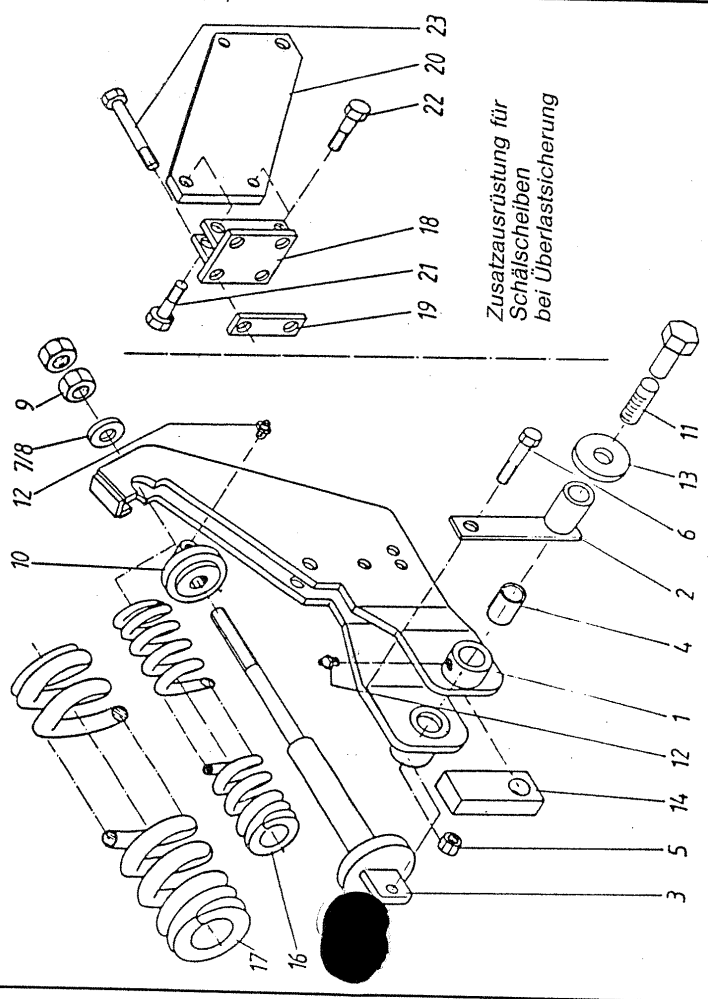
- | | |
|---------------------------|--------|
| 1. Schraube M 12x65 | 205938 |
| 2. Buchse | 036622 |
| 3. Simu M12 | 200176 |
| 4. Steilleisen | 036619 |
| 5. Strebe | 036618 |
| 6.a Schraube M 16x55 | 216114 |
| 6. Simu M 16 | 215720 |
| 7. 6-kt-Schraube M 12x55 | 215789 |
| 8. Simu M 12 | 200176 |
| 9. Flanschlaggehäuse | 215792 |
| 10. Rillenkugellager | 061598 |
| 11. Walzenrahmen 2000 | 036807 |
| 11. Walzenrahmen 2600 | 036620 |
| 11. Walzenrahmen 3000 | 036621 |
| 11. Walzenrahmen 3500 | 036770 |
| 11. Walzenrahmen 4000 | 036771 |
| 12. Stabwalze D.400/2000 | 036808 |
| 12. Stabwalze D.400/2600 | 036705 |
| 12. Stabwalze D.400/3000 | 036706 |
| 12. Stabwalze D.550/2600 | 036607 |
| 12. Stabwalze D.550/3000 | 036608 |
| 12. Stabwalze D.550/3500 | 036772 |
| 12. Stabwalze D.550/4000 | 036773 |
| 13. Vorstecker | 058315 |
| 14. Bügelschraube M 14 | 059309 |
| o.Abb. Scheibe B 15 | 215493 |
| o.Abb. Simu M 14 | 215778 |
| 15. Stellvorrichtung | 036727 |
| 16. Grundplatte | 036725 |
| 17. Anschlussflügel | 036731 |
| 18. 6-kt-Schraube M 20x60 | 215476 |
| 19. Simu M 20 | 215780 |

Stückliste Nr. 018570 / 018571 / 018576 / 018577 / 018597 / 018598



Karl Becker
Maschinenfabrik

Ersatzteilliste Blatt Nr. GF 0004
Ausgabedatum: 03.91
Stabwalzen mit Rahmen Ø 400 / Ø 550



Zusatzausrüstung für
Schältscheiben
bei Überlastsicherung

- | | |
|------------------------------------|-------------|
| Pos. Bezeichnung | Bestell-Nr. |
| 1 Haltefl. mont. | 036955 |
| 2 Buchse geschweißt | 036957 |
| 3 Federaufnahme mont. | 036871 |
| 4 E-Buchse 30/38x26 | 217395 |
| 5 Sicherungsmutter M20 | 215780 |
| 6 Sechskantschraube M16x80 | 217329 |
| 7 Kugelscheibe Form C25 | 217370 |
| 8 Kegelpfanne Form D | 217371 |
| 9 Sechskantmutter M24 | 215580 |
| 10 Bolzen montiert | 036972 |
| 11 Sechskantschraube M20x180 | 217397 |
| 12 Schmiernippel AM6 | 214895 |
| 13 Scheibe A21 | 214775 |
| 14 Distanzstück | 036958 |
| 15 Sicherungsmutter M16 | 215796 |
| 16 Druckfeder | 036967 |
| 17 Druckfeder | 036974 |
| 18 Haltefl./Stützplatte geschweißt | 036901 |
| 19 Briedenplatte | 036930 |
| 20 Distanzstück | 239296 |
| 21 Sechskantschraube M16x160 | 216171 |
| 22 Sechskantschraube M12x55 | 200026 |
| 23 Sechskantschraube M16x150 | 215446 |

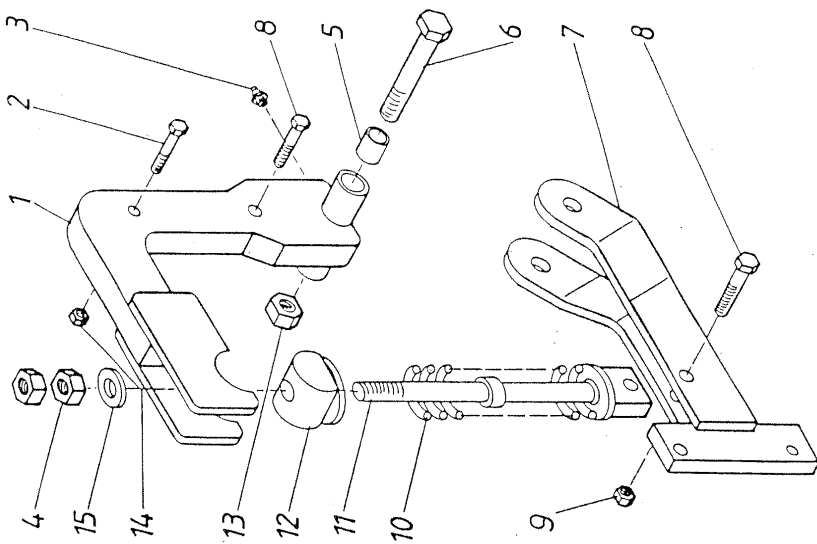
Stückliste Nr. 239622



Karl Becker
Maschinenfabrik

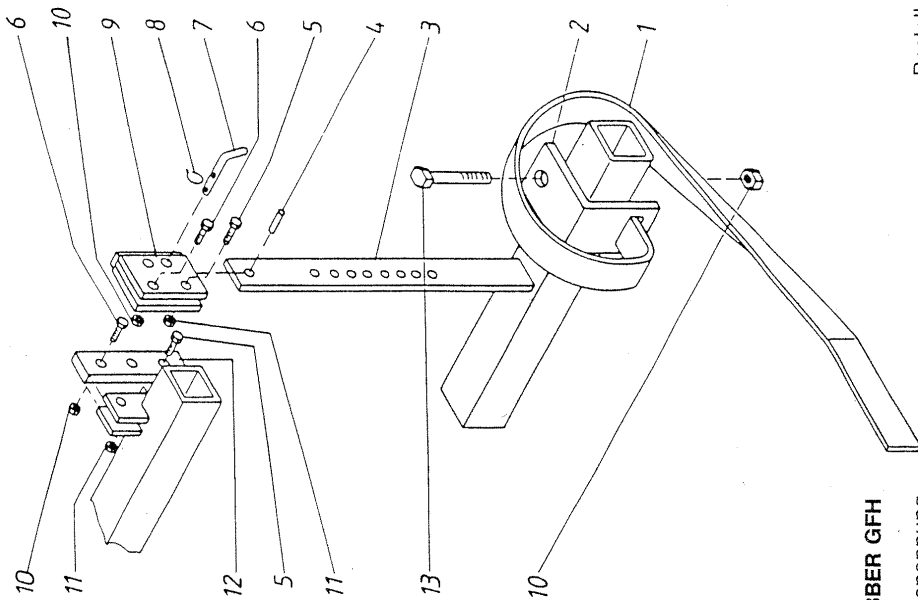
Ersatzteilliste Blatt Nr. GF 0005
Überlastsicherung - Zinken (800)

Ausgabedatum: 07.92



ÜBERLASTSICHERUNG SCHÄLSCHLEIBE

Pos. Benennung	Best.-Nr.
1 Halter	036965
2 6kt.-Schraube M 12x55	200026
3 Schmiernippel AM 6	214595
4 6kt.-Mutter M 24	215580
5 Einschlag-Buchse 20/23x25	287475
6 6kt.-Schraube M 20x120	214920
7 Schwenkteil	036966
8 6kt.-Schraube M 16x60	216171
9 Simu M 16	215720
10 Druckfeder	036969
11 Federaufnahme	036968
12 Bolzen	036890
13 Simu M 20	215780
14 Simu VM 12	200176
15 Scheibe B 25	215413



GRUBBER GFH

Pos. Benennung	Bestell-Nr.
1 Schälstriegel rechts	061924
1 Schälstriegel links	061926
2 Schälstriegel-Halter	036817
3 Schälstriegelhalt.-Stelleisen	036761
4 Splint 4x36	215646
5 6kt.-Schraube M 12x55	200026
6 6kt.-Schraube M 16x60	216171
7 Vorstecker	055013
8 Sicherungsring	035366
9 Tasche	036702
10 6kt.-Mutter VM 16	215720
11 6kt.-Mutter VM 12	200176
12 Distanzstück	036891
13 6kt.-Schraube M 16x120	212993
14 Sicherungsmutter VM 16	215720

Stückliste Nr. 239682



Karl Becker
Maschinenfabrik

Ersatzteilliste Blatt Nr. GF 0007

Überlastsicherung Schälsscheibe Grubber GF



Karl Becker
Maschinenfabrik

Ersatzteilliste Blatt Nr. GF 0007

Schälstriegel GF-GFH

Stückliste Nr. 238853

Ausgabedatum: 08.92



INFORMATION

Stu 001

Stubble cultivation

01/06/01

AUG

Page 1 (3)

Shares for Rigid Flex 2001.

STU 001:1

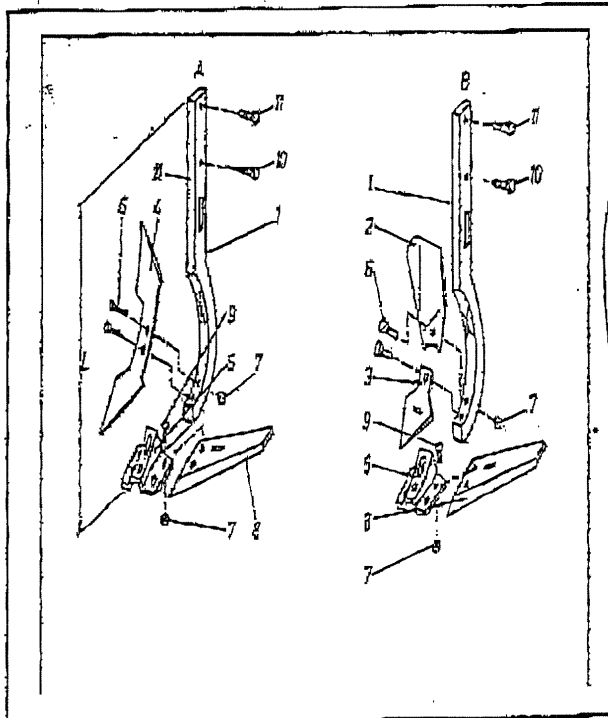
New shares for Rigid Flex

New shares with longer lifetime will be introduced for the coming season
 As the new share consists of fewer parts than the pervious shares, it will be easier to change the shares whenever they are worn out.
 The new shares will be painted blue in order easily to recognise the new shares.
 The new shares can be fitted on older machines together with the new stik.

New spare parts, see below

Fig	Part No.	Quantity	Description
	200242893		Shares complet.
	200242894		Shares right complet.
	200242895		Shares left complet.
1	200062670	1	Stilk <i>550</i>
2	200062672	1	Mouldboard center
3	200062674	1	Mouldboard right
3	200062675	1	Mouldboard left
4	200062673	1	Wingshare
5	200062677	1	Shear point
6	200062676	2	Bolt M12 - 12.8

Previous shares



New shares.

