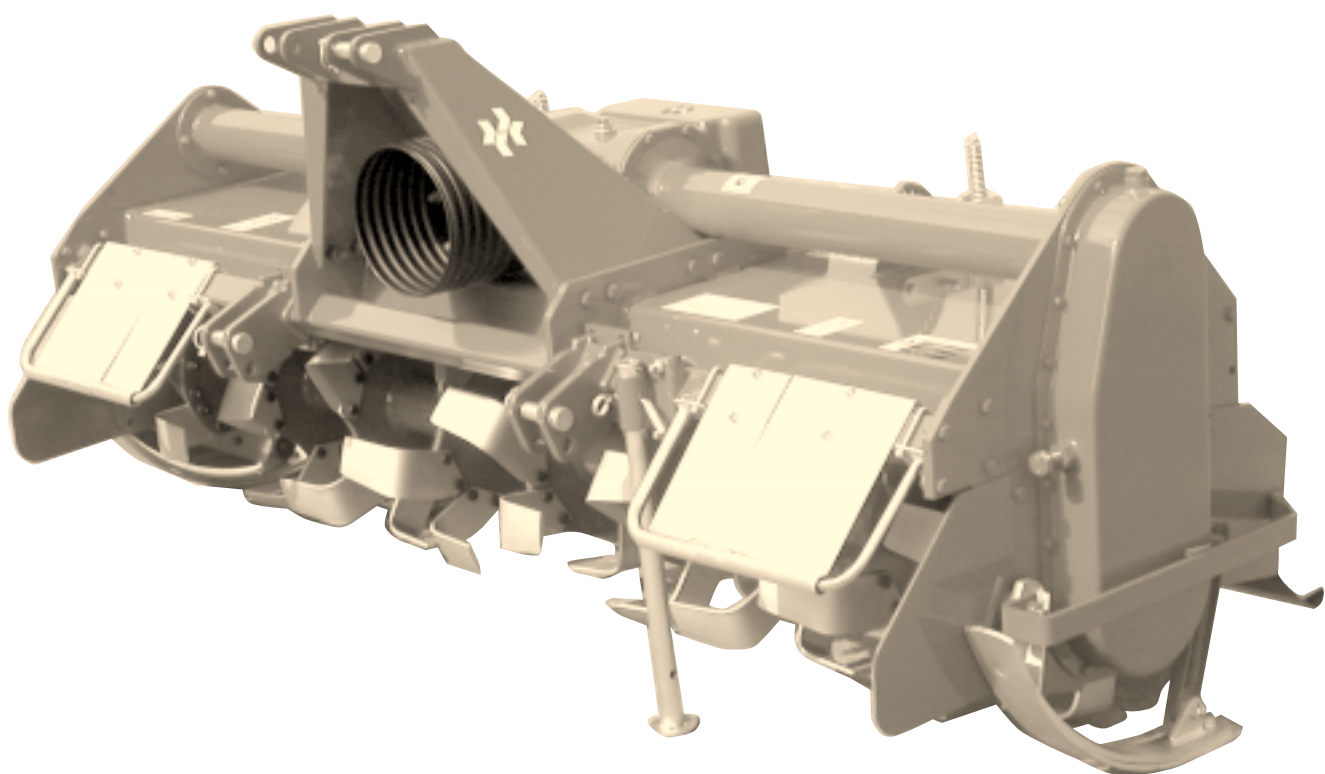




## *ROTAVATOR / ROTALABOUR 500*

R500 / RL500



**Manuale di Uso**

## SOMMARIO

Misure di sicurezza .....	68-72
Specifiche tecniche .....	73
Machina nuova .....	74
Aggancio del Rotavator al trattore .....	75
Scatda cambio .....	76
Rotore e lame .....	77
Controllo della profondità .....	78
Rullo packer .....	78
Lubrificazione .....	79
Consigli d'uso .....	80
Uso Rotalabour .....	81
Problemi e soluzioni .....	82

## INTRODUZIONE

Howard la ringrazia per l'acquisto del Rotavator e le assicura l'assistenza necessaria durante tutto il periodo dell'uso.

Le Rotavator sono progettate e costruite esclusivamente come macchine coltivatrici spinte dal trattore, e per nessun'altra funzione.

Questo documento è parte importante del Rotavator. La preghiamo di leggere con attenzione prima dell'uso.

## GARANZIA

Il certificato di garanzia si trova in un documento separato che riceverete alla consegna del Rotavator. Se dovesse mancare il certificato di garanzia si rivolga al suo fornitore.

## Numero di matricola

Il numero di matricola e la sigla del modello sono stampati sulla Piastrina fissata al Rotavator.

Per ogni vostra futura necessità riportare tali dati qui sotto. Indicateli SEMPRE quando ordinate parti di ricambio.

MODELLO \_\_\_\_\_

NO. DI MATRICOLA \_\_\_\_\_

Data di acquisto \_\_\_\_\_

**MISURE DI SICUREZZA**



**LEGGERE ATTENTAMENTE:  
POTREBBE SALVARE UNA VITA.  
LA SICUREZZA SUL LAVORO E'  
RESPONSABILITA' VOSTRA.**

La sicurezza degli operatori e del personale interessato rappresenta una componente essenziale della progettazione, produzione, vendita, collaudo, funzionamento e manutenzione di una macchina. La Howard ha pertanto progettato e prodotto questo modello della Rotavator con il massimo numero possibile di congegni di sicurezza, mentre il rivenditore s'impegna a garantire la scelta del modello adatto al trattore o all'applicazione per cui è stato richiesto, e di effettuare il collaudo.

E' invece responsabilità dell'acquirente in quanto proprietario o operatore, garantire la sicurezza del personale rispetto al funzionamento, il trasporto, la manutenzione e la messa in rimessa della Rotavator. Si tratta di responsabilità che gli interessati dovranno sempre tener presente e osservare, per cui, in materia di sicurezza sul lavoro nell'uso di questa macchina, l'obbligo ricade sul proprietario o (nel caso di società ed enti pubblici) un addetto appositamente incaricato.

L'elemento di sicurezza più importante della Rotavator è L'OPERATORE ATTENTO. Il suo addestramento e la sua esperienza devono includere:

- una perfetta e completa conoscenza della installazione e il collaudo della macchina, a garanzia di un funzionamento sicuro e affidabile nell'applicazione per la quale è destinata.
- l'addestramento in tutti gli aspetti di sicurezza, operatività e manutenzione della macchina per l'applicazione in oggetto, prima ancora di iniziarne l'uso. L'addestramento andrà ripetuto e riveduto ogni anno.
- una presa di coscienza dell'ambiente in cui opera nella misura necessaria a consentirgli di superare gli eventuali imprevisti, al fine di garantire la sicurezza di tutto il personale, compresi gli operatori, il personale di manutenzione, e gli eventuali spettatori.

**ED ECCO IL SEGNALE DI PERICOLO:**



**La mancata osservanza di questo preavviso potrebbe avere gravi conseguenze fisiche, anche la morte.**

Gli interessati che avessero bisogno di maggiori informazioni o di ulteriori copie della presente guida sono pregati di rivolgersi al concessionario o al distributore. Come alternativa sono liberi di farla copiare, distribuendola agli operatori e al personale di manutenzione.

**POSIZIONE DEI SEGNALI DI PERICOLO**

Spiegazione dei pittogrammi a decalcomania. (fig 1).

NB: I segnali in vendita possono variare leggermente.

**P/N 187250 Leggere la guida !**

Prima di attivare la macchina, leggere la guida e osservare le istruzioni di sicurezza.

**P/N 629551 Arrestare il motore !**

Prima di eseguire manutenzioni o riparazioni arrestare il motore e rimuovere la chiave di avviamento.

**P/N 628548 Pericolo per lancio !**

Pericolo per lancio di oggetti. Stare a debita distanza dalla macchina.

**P/N 624367 Rotore in movimento !**

Tenersi completamente discosti dal rotore col motore del trattore acceso e la presa di forza attiva.

**P/N 209095260 Albero motore in rotazione !**

Tenersi completamente discosti dall'albero motore in rotazione ed evitare gli indumenti sciolti che potrebbero impigliarsi.

- Controllare la continua leggibilità dei segnali, sostituendoli immediatamente non appena danneggiati (o se addirittura mancanti o con nuova montatura). Per ordinare la segnaletica rivolgersi al concessionario.

**MANUTENZIONE DEI SEGNALI DI PERICOLO**

- Mantenere sempre i segnali puliti e leggibili. Sostituire quelli mancanti o divenuti illeggibili. I segnali di pericolo si possono acquistare presso il concessionario o il distributore.
- Se qualcuna delle parti portanti cambia, controllare che il segnale venga rinfisso ai nuovi supporti.

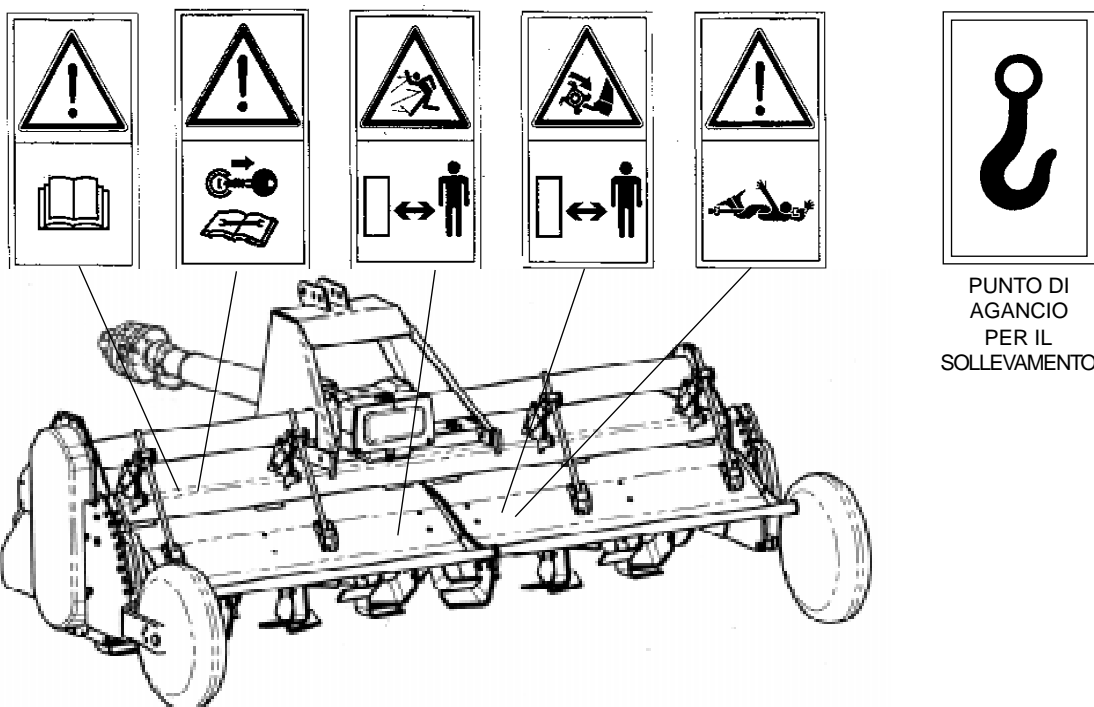


Fig. 1

## AFFISSIONE DELLA SEGNALETICA

1. Pulire e asciugare il piano di affissione. Sarà bene adoperare solo acqua tiepida saponata in quanto alcune sostanze detergenti lasciano una pellicola oleosa che impedisce l'adesione.
2. Togliere/ripiegare una piccola parte del foglio di protezione sul rovescio e affiggere la parte esposta nella posizione desiderata.
3. Staccare il resto del foglio di protezione e passare uno straccio sulla parte anteriore del pittogramma per evitare le rughe, spingendo allo stesso tempo le bolle d'aria verso le estremità.
4. Si potranno eliminare le eventuali bolle d'aria rimaste imprigionate sgonfiandole con uno spillo prima di rispianare la superficie.

## RICORDARE SEMPRE

- di adoperare la Rotavator soltanto nelle funzioni per le quali è stata progettata, e in base alle istruzioni di questa guida.
- di controllare che la macchina sia in mano a persone responsabili e debitamente addestrate al suo uso. Gli operatori privi di esperienza avranno bisogno di addestramento, seguito da un'attenta sorveglianza, almeno agli inizi.
- che l'uso della macchina è vietato ai bambini.
- di allontanare completamente e sorvegliare opportunamente i bambini durante l'aggancio/lo sgancio dal trattore, e mentre la macchina è in movimento o in manutenzione.
- di non indossare indumenti troppo sciolti o con lacci che possono impigliarsi nelle parti in movimento.
- di indossare indumenti e apparati di protezione: gli scarponi, come minimo. E ricordare, comunque, che se il trattore è sprovvisto della cabina ad ambiente controllato per proteggere l'operatore dai lunghi periodi di esposizione al rumore, alla polvere e ai raggi del sole, ciò potrebbe necessitare un ulteriore intervento.
- che le espressioni "sinistra" e "destra" sono da intendersi come sinistra e destra dell'operatore ai comandi, in posizione seduta e rivolto in avanti.

## PRIMA DELLA MESSA IN FUNZIONE

- Leggere bene le istruzioni e assimilare.
- Con riferimento al trattore da collegare alla Rotavator:
  - esso deve essere lo stesso per il quale la Rotavator in oggetto è stata ordinata. Controllare che sia stato sottoposto alle operazioni previste di manutenzione e che non vi siano state modifiche (es. rimozione dei contrappesi anteriori, ecc.) con conseguente riduzione di stabilità e capacità di controllo;
  - consultare il manuale d'istruzioni del trattore su come collegare gli accessori e sulle procedure più sicure da seguire;
  - si consiglia di dotare il trattore di un congegno di sicurezza antirovescio (ROPS);
  - il trattore deve essere di modello comune, ben noto all'operatore.
- Prima di mettere in moto il trattore controllare di aver staccato la presa di forza e che le marce siano in folle.
- Controllare che durante la retromarcia per l'operazione di aggancio nessuno venga a fraporsi fra il trattore e la Rotavator:
  - Per sicurezza e per convenienza si consiglia l'uso di sistemi rapidi d'aggancio.
  - Prima di provare ad accoppiare l'albero motore a giunto universale, adagiare la Rotavator a terra, spegnere il motore, azionare il freno a mano, e togliere la chiave.

- Effettuare un controllo visivo della Rotavator e verificare che:
  - i perni d'aggancio e l'albero motore siano saldamente inseriti;
  - nessuna delle parti evidenziate eccessive usure, incrinature o altri difetti, e che ogni bullone sia ben serrato;
  - i ripari, le cuffie di protezione, i segnali di avvertimento antinfortuno e i congegni di sicurezza siano montati come previsto e funzionino bene;
  - l'operazione di manutenzione sia avvenuta in base alle regole;
  - attrezzi e articoli vari non siano rimasti inavvertitamente sulla Rotavator.
- Esercitarsi alla guida del trattore con la Rotavator:
  - abituarsi pienamente e senza alcuna fretta ai comandi, specialmente quelli necessari ad arrestare immediatamente le due macchine in caso di emergenza;
  - agli inizi procedere lentamente, controllando che la stabilità, il comando sterzo e i freni funzionino regolarmente.
- Controllare che l'area lavorativa sia priva di ostacoli, specialmente bambini e animali.
- Controllare che non vi siano ingombri invisibili che possano rappresentare un pericolo.

## DURANTE IL FUNZIONAMENTO

- Controllare che l'area lavorativa sia libera, specialmente dai bambini e dagli animali.
- Mai cercare di avviare il trattore o attivare la presa di forza prima di essersi messi al volante.
- Non allontanarsi mai dal trattore col motore acceso.
- Non far salire nessuno sulla Rotavator (o sul trattore, a meno che non sia dotato di appositi posti passeggeri).
- Mai cercare di effettuare correzioni o operazioni di manutenzione mentre la Rotavator è in funzione.
- Osservare tutte le norme di sicurezza relative alla guida:
  - Ridurre la velocità sui piani inclinati e nelle curve strette.;
  - Mai tentare di lavorare su terreni in ripido pendio dove c'è pericolo che il trattore si rovesci;
  - Mai tentare di lavorare vicino a una scarpata o un pendio;
  - Evitare avvii e fermate brusche.
- Dopo aver urtato contro un ostacolo, fermare le macchine e controllare gli eventuali danni. Prima di continuare, effettuare le riparazioni del caso.
- Quando la Rotavator non è in uso, e durante il trasporto, staccare la presa di forza.
- Nei casi di sosta, anche momentanea, adagiare la Rotavator a terra, spegnere il motore del trattore, azionare il freno a mano e togliere la chiave.
- Consentire alla Rotavator il tempo necessario di raffreddarsi prima di effettuare eventuali operazioni di manutenzione o di cambiare le marce nella scatola "Selectaspeed" degli ingranaggi. (ingranaggi e olio caldi possono provocare ustioni).
- Nota bene:
  - Dato il sistema di funzionamento non è possibile proteggere del tutto la Rotavator con cuffie e ripari.
  - Le lame in fase di funzionamento possono provocare gravi lesioni, anche la morte.
  - Proibire a chiunque (operatori, personale di manutenzione, spettatori e, specialmente, bambini) di avvicinarsi alle lame con la macchina in funzione. Spesso, quando le lame girano, i bambini si divertono a gettarvi oggetti pericolosi. Ricordare che questa macchina non è un giocattolo !

- Ricordare che le lame della Rotavator non solo tagliano, ma trascinano (cioè, tirano: braccia, gambe, ecc.) con ulteriori gravi conseguenze.
- Prima di attivare, controllare che cuffie e ripari siano tutti montati come previsto. Se vengono tolti per i lavori di manutenzione, controllare che, a lavoro ultimato, vengano rimontati secondo le indicazioni. Riparare o sostituire i pezzi difettosi.
- Non mettere MAI le mani o i piedi sotto la Rotavator, e non tentare mai riparazioni o correzioni con le lame in movimento, in quanto ciò potrebbe provocare gravi lesioni.
- Non toccare MAI le lame né tentare di liberare un oggetto incastrato col motore del trattore acceso. Se la frizione slitta, una volta tolto l'ostacolo le lame potrebbero ricominciare a rotare con conseguenti gravi lesioni.

## DOPO LA MESSA IN FUNZIONE

- Effettuare un controllo visivo della Rotavator e verificare che:
  - tutti i bulloni siano serrati;
  - nessuna delle parti sia danneggiata o evidenzii eccessive usure, incrinature e altri difetti;
- Notare quanto sopra e predisporre le operazioni di manutenzione che il caso richiede.
- Prima di effettuare la manutenzione, consentire alla Rotavator il tempo necessario di raffreddarsi. Il riscaldamento degli ingranaggi, del lubrificante, e degli altri componenti possono provocare ustioni.
- Per le questioni che riguardano il trasporto della Rotavator dal/al posto di lavoro, e il disinnesto dal trattore, vedere **SICUREZZA DELL'OPERAZIONE DI TRASPORTO** e **SICUREZZA IN RIMESSA**.

## SICUREZZA IN RIMESSA

- Al momento di staccare la Rotavator, e prima di allontanarsi dal trattore per disinnestare l'albero motore a giunto universale e togliere i perni d'aggancio:
  - controllare di aver staccato la presa di forza;
  - spegnere il motore, azionare il freno a mano e togliere la chiave.
- Mettere la Rotavator in rimessa, lontano dalle ordinarie attività. In particolare impedire che i bambini vi giochino.
- Riporre la Rotavator in luogo asciutto a piano orizzontale e controllare che appoggi e ruote (o rullo) siano piazzati in modo da impedire che si capovolga, cadendo o rovesciandosi su qualcuno (specialmente bambini).

## SICUREZZA DI MANUTENZIONE

- Per la manutenzione della Rotavator seguire le indicazioni di cui all'apposito specchietto. Controllare sempre, dopo l'uso, che non vi siano danni. Se la manutenzione non viene effettuata in base alle regole potranno facilmente verificarsi complicazioni.
- A manutenzione avvenuta controllare che ripari e cuffie di protezione siano debitamente montati al proprio posto. Riparare o sostituire quelli difettosi. I preavvisi e le indicazioni a decalcomania devono essere sempre leggibili; i segnali illeggibili vanno sostituiti.
- Non mettere MAI le mani o i piedi sotto la Rotavator, e non tentare mai riparazioni o correzioni con le lame in movimento, in quanto ciò potrebbe provocare gravi lesioni.
- Se si lavora alla Rotavator sospesa all'attacco a tre punti del trattore, non dimenticare di:
  - spegnere il motore del trattore e togliere la chiave per evitarne l'accensione accidentale;

- azionare il freno a mano e bloccare le ruote per impedire al trattore di muoversi;
- staccare la presa di forza;
- controllare che la Rotavator poggi bene su dei blocchetti o simili supporti, EVITANDO di contare sul sistema idraulico del trattore.
- Modifiche o inserzione di parti di ricambio non originali:
  - In caso di modifiche, anche di poca importanza, il produttore declina ogni responsabilità per eventuali lesioni, o responsabilità quanto a garanzie, in relazione all'uso o al tentato uso di parti di ricambio non originali.
- Dispositivi di fissaggio:
  - Adoperare solo fissaggi di ricambio originali e serrare fino ai valori di torsione indicati nella guida. I fissaggi non idonei (cioè, non sufficientemente resistenti) possono cedere prima del valore indicato mentre, se sono troppo resistenti, possono provocare il cedimento di altri componenti.
- Durante le operazioni di manutenzione seguire sempre le migliori norme di sicurezza:
  - Mantenere l'area lavorativa pulita, asciutta e, in particolare, senza versamenti d'olio;
  - Controllare che la rimessa sia sufficientemente ventilata. Evitare di far funzionare a vuoto il motore del trattore in ambiente chiuso. I gas di scappamento possono avere un effetto negativo sulla prontezza dei riflessi, eventualmente provocando anche l'asfissia.
  - Utilizzare attrezzi, martinetti e argani idonei al compito richiesto.
  - Prima di adoperare apparecchiature elettriche controllare che siano in ottime condizioni d'uso.
  - Durante le operazioni di manutenzione sarà bene avere a portata di mano un estintore e una cassetta di pronto soccorso.
  - Prima di eseguire una prova rimettere i vari pezzi, gli attrezzi, e le apparecchiature di manutenzione al proprio posto.
  - Se occorre lavorare alla trasmissione si evitino gli indumenti sciolti, logori, o di misura sbagliata.
  - Se si maneggiano o si adoperano pezzi affilati da taglio, indossare un paio di guanti adatti.
  - Durante la manutenzione o se occorre effettuare una correzione, allontanare tutti, specialmente i bambini.
- Il fluido idraulico può essere pericoloso:
  - Per staccare un tubo di fluido idraulico, interrompere l'alimentazione e ridurre la pressione.
  - Per trovare una perdita di fluido idraulico non adoperare mai le mani nude. La perdita può spaccare e penetrare la pelle. Utilizzare invece un pezzo di cartone o di legno.
  - I tagli alla pelle, anche piccoli, possono infettarsi e diventare gangrenosi. In caso di lesione da fluido idraulico, o possibilità d'infezione, farsi visitare immediatamente dal medico.

## SICUREZZA DELL'OPERAZIONE DI TRASPORTO

- Se occorre trasportare la Rotavator col trattore su strada pubblica non dimenticare di osservare le regole della strada:
  - Certe categorie di strade possono essere soggette a limitazioni di transito.
  - Potrebbero esserci limiti sugli orari di transitabilità (es. solo di giorno, o nelle ore non di punta).
  - Potrebbe essere obbligatorio l'uso di cartelli indicanti la larghezza del carico.
  - Di sera potrebbe essere obbligatorio l'uso dei fanali per indicare la larghezza del carico.

In caso di dubbio, rivolgersi all'ente responsabile dei trasporti su strada.

- Prima del trasporto fissare bene il carico.
  - Staccare la presa di forza.
  - Controllare che i perni d'aggancio siano tutti dotati di relativo e idoneo dispositivo di fissaggio.
  - Fissare meccanicamente i cilindri idraulici per evitare lo scorrimento.
- Osservare regolamenti e i consigli della casa produttrice del trattore, in modo particolare quelli relativi a:
  - carico massimo di trasporto
  - massima velocità
- Passeggeri:
  - Vietare il trasporto di passeggeri sul trattore a meno che non sia dotato di appositi posti a sedere.
  - Vietare a chiunque di salire sulla Rotavator durante il trasporto.
- Avere riguardo per gli altri utenti della strada:
  - Studiare l'itinerario in modo da evitare situazioni di traffico intenso e ore di punta.
  - Procedere con la massima cautela e correttezza. Dare la precedenza in qualsiasi caso al traffico in arrivo dalla direzione opposta, es. agli incroci, sui ponti stretti, ecc.
- Adottare criteri sicuri di guida:
  - Accoppiare i pedali dei freni. A velocità di transito non adoperare mai i pedali staccati.
  - Procedere a velocità tale da consentire il massimo controllo del veicolo e la possibilità di arresto in caso di emergenza. Controllare che il peso della Rotavator sull'attacco non comprometta la manovrabilità e l'azione frenante. In caso contrario ciò potrebbe necessitare l'uso di contrappesi anteriori o di riparazioni ai freni del trattore.
  - Ridurre la velocità alle svolte. Le caratteristiche tecniche non consentono ai trattori di superare le curve ad alta velocità.
  - Nelle discese frenare col motore acceso: non andare a motore spento.
  - Non bere alcol.

- Fare attenzione agli ostacoli, specialmente se il carico supera la larghezza del trattore.
- Osservare gli eventuali limiti di carico sui ponti.

## VALUTAZIONE DEI PERICOLI

- Per la valutazione dei casi di pericolosità, proprietari e operatori devono assumersi la responsabilità di esaminare le proprie attrezzature, i criteri di manutenzione, i metodi di applicazione, e la preparazione degli operatori.
- Ciò fatto, occorrerà applicare le misure necessarie per ridurre la pericolosità dei vari casi.

## IDONEITA' DELLA MACCHINA ALL'APPLICAZIONE RICHIESTA

Le Rotavator sono progettate e costruite esclusivamente come macchine coltivatrici spinte dal trattore, e per nessun'altra funzione. Col tempo, però, alcuni modelli sono stati adattati a nuovi usi, ad esempio per la preparazione di fondi stradali o come mescolatrici semindustriali.

- Prima dell'uso occorrerà valutare l'effetto della macchina sulla sicurezza sia dell'operatore che degli eventuali spettatori. A questo fine si consiglia di rivolgersi al produttore o al distributore.

## OPERATORI AUTORIZZATI E ADDESTRAMENTO

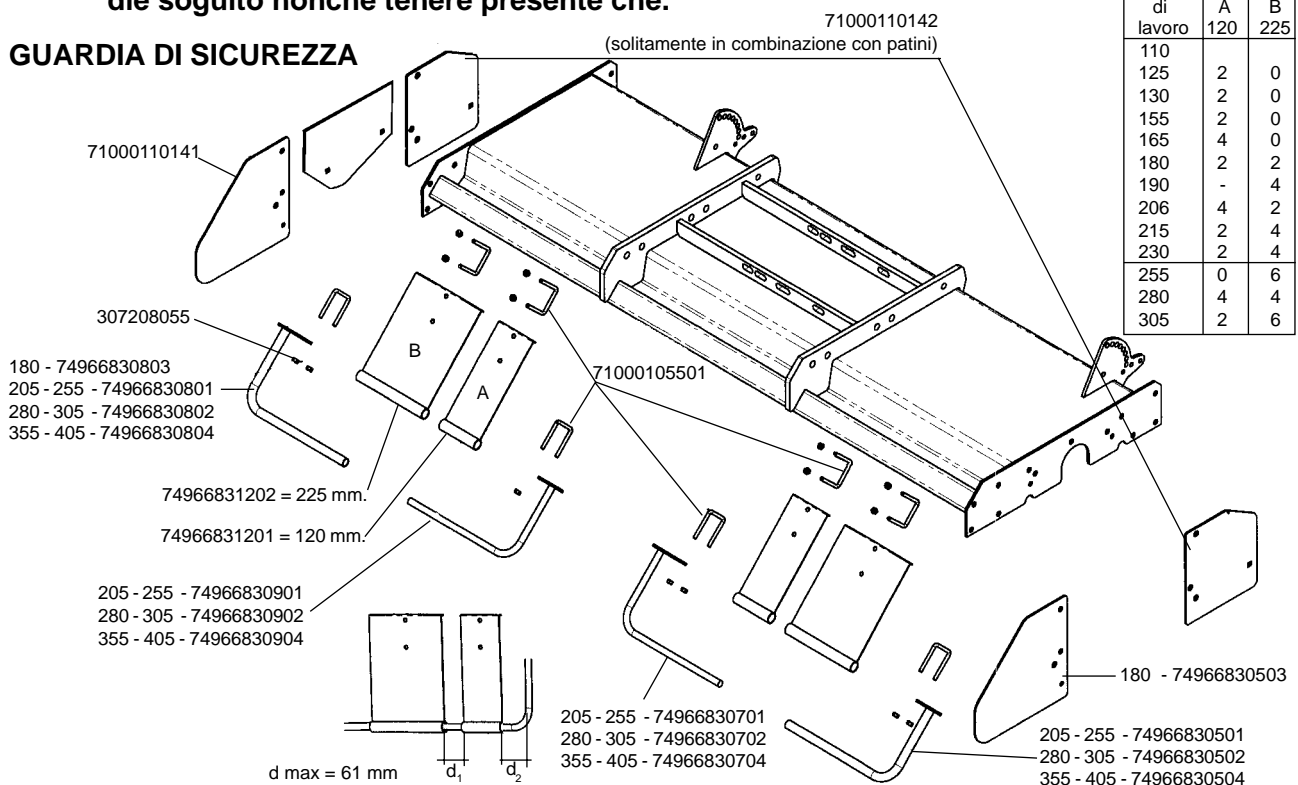
Il datore di lavoro non dia per scontato che l'attrezzo è di facile impiego senza alcun addestramento (nessuno presta la propria auto a chi non ha la patente!).

- Chiedere, secondo i casi, di controllare il permesso, e prender nota del numero di immatricolazione e del periodo di validità.
- Richiedere i particolari di precedenti esperienze lavorative (per iscritto) e, se è il caso, controllare. Conservare la documentazione.
- Se il caso lo richiede, programmare un corso idoneo di addestramento per operatori, avendo cura di documentare e archiviare i risultati.



**Per favore considerare che questa fresa Rotavator non può essere utilizzata senza le protezioni richieste e specificate qui di seguito nonché tenere presente che.**

## GUARDIA DI SICUREZZA



**DOCUMENTAZIONE DELLE OPERAZIONI DI MANUTENZIONE**

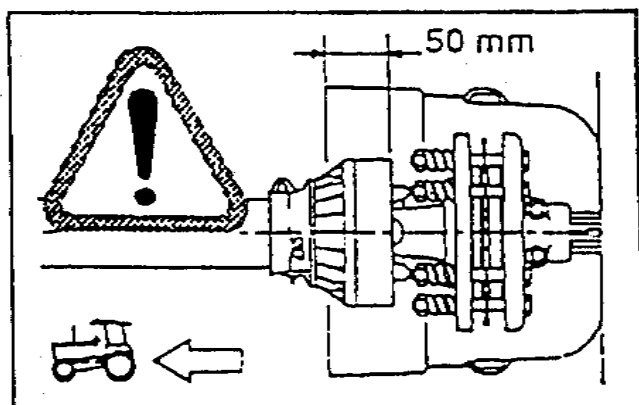
Per le operazioni previste di manutenzione vedere la parte riservata alla "Lubrificazione e Manutenzione". La mancata osservanza delle indicazioni date potrebbe compromettere sia la sicurezza che il funzionamento economico dell'attrezzo.

La documentazione delle operazioni di manutenzione periodica è importante in quanto indica i particolari dell'ultima operazione di manutenzione e di controllo, comprese le date e il nome degli interessati. La lista di controllo dovrà includere le operazioni previste e, in particolare, le seguenti misure di sicurezza:

- LEGGIBILITA' E FISSAGGIO SICURO DEI SEGNALI DI PERICOLO
- MONTATURA E FISSAGGIO SICURO DEI RIPARI E DELLE CUFFIE DI PROTEZIONE
- SICUREZZA DEI DISPOSITIVI CRITICI DI FISSAGGIO

**MAI**

- Toccare le parti dell' Rotavator in movimento o le parti che durante il lavoro si riscaldano.
- Controllare i livelli dell'olio mentre il Rotavator è in funzione.
- Eseguire regolazioni o riparazioni su un Rotavator accoppiato senza prima spegnere il motore del trattore e assicurarsi che la macchina sia ben sostenuta o appoggiarla al suolo.



Sovrapposizione minima ad albero diritto

Lasciare il sedile del trattore senza aver prima abbassato il Rotavator, disinnestato la P. D. F., messo in folle, applicato il freno, spento il motore e tolta la chiave di accensione.

**AGITE CON PRUDENZA  
Riflettete prima di agire**

**PROTEZIONI DEL GUINTO CARDANICO**

I PRODOTTI HOWARD vengono forniti con protezioni non rotanti del giunto cardanico. Le protezioni devono essere correttamente montate e in perfette condizioni.

Gli attrezzi azionati dalla P. d. F. Devono essere controllati ogni volta, sia prima che dopo l'impiego, per assicurarsi che il giunto cardanico giri liberamente nelle protezioni, che le protezioni stesse siano in perfette condizioni, fissate in modo sicuro, correttamente posizionate nelle relative sedi dell' albero e con le catenelle fissate sia al trattore che all'attrezzo.

Se le protezioni sono rotte, danneggiate o montate in modo errato, l'attrezzo non deve venir usato finchè le parti danneggiate non siano state sostituite e/o rimontate correttamente.

Assicurarsi sempre che le due parti della protezione non si separino quando il giunto lavora alla massima estensione o durante il trasporto, o che non si incastrino una nell'altra nella posizione di minima estensione.

Evitare di danneggiare le protezioni nel collegare il giunto al trattore o nello staccarlo, appoggiandolo su un supporto. Attenzione a non lasciar cadere le protezioni sull'attrezzo o a terra perchè resterebbero sicuramente danneggiate.

Assicurarsi sempre che le superfici di scivolamento dei fubi delle protezioni siano pulite e i cuscinetti lubrificati.

Per sostituire parti delle protezioni consumate o danneggiate, usare gli appositi attrezzi disponibili presso il costruttore.

Seguire sempre le istruzioni di montaggio, lubrificazione e manutenzione fornite dal costruttore della protezione del giunto cardanico.



**I GIUNTI CARDANICI NON CORRETTAMENTE PROTETTI POSSONO CAUSARE INCIDENTI ANCHE MORTALI.**

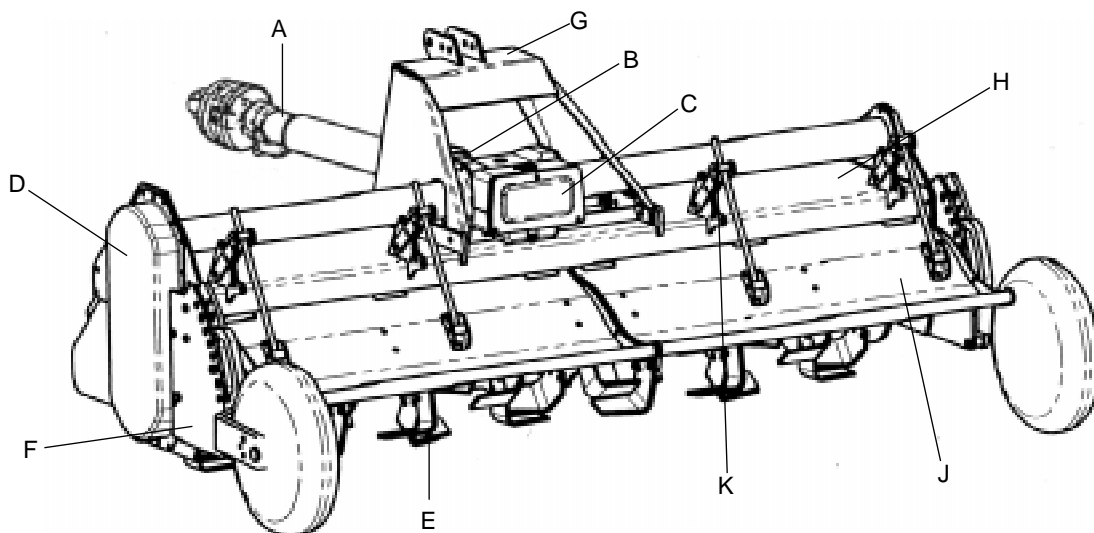


Fig. 2

## ROTAVATOR 500B. Trasmissione laterale a catena

Modello	larghezza lavoro cm	Ingombro cm Con rullo	velocidade rpm	Peso Kg	No. de lame Rotavator	No. de lame Rotalabour		Potenza motore del trattore HP
						2 bolt	F1	
R500B-110M	110	139	210	400	27	-	-	40-60
R500B-125M	125	154		420	30	-	-	40-60
R500B-130M	130	159		430	30	-	-	45-60
R500B-155M	155	184		480	36	-	-	50-70
R500B-165M	165	194		505	39	-	-	55-70
R500B-180M	180	209		530	42	54	30	60-75
R500B-190M	190	219		555	45	-	-	65-80
R500B-205M	205	224		580	48	62	36	70-85
R500B-215M	215	234		605	51	-	-	75-85
R500B-230M	230	259		630	54	70	40	75-90
R500B-255M	255	284	680	60	78	46	85-100	
R500B-130S	130	159	175 / 195 220 / 245	450	30	-	-	45-60
R500B-155S	155	184		500	36	-	-	50-70
R500B-165S	165	194		525	39	-	-	55-70
R500B-180S	180	209		550	42	-	-	60-75
R500B-190S	190	219		575	45	-	-	65-80
R500B-205S	205	224		600	48	-	-	70-85
R500B-215S	215	234		625	51	-	-	75-85
R500B-230S	230	259		650	54	70	40	75-90
R500B-255S	255	284		700	60	78	46	85-100
R500B-280S	280	300		185 / 205	1270	-	86	52
R500B-305S	305	335	275 / 300	1340	-	94	56	100-125

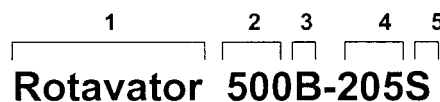
## ROTAVATOR 500S. Trasmissione laterale a ingranaggi

Modello	larghezza lavoro cm	Ingombro cm Con rullo	velocidade rpm	Peso Kg	No. de lame Rotavator	No. de lame Rotalabour		Potenza motore del trattore HP	
						2 bolt	F1		
R500S-180M	180	209	210	530	42	-	-	60-75	
R500S-190M	190	219		555	45	-	-	65-80	
R500S-205M	205	224		580	48	-	-	70-85	
R500S-215M	215	234		605	51	-	-	75-85	
R500S-230M	230	259		630	54	-	-	75-90	
R500S-255M	255	284		680	60	-	-	85-100	
R500S-180S	180	209	175 / 195 220 / 245	550	42	-	-	60-75	
R500S-190S	190	219		575	45	-	-	65-80	
R500S-205S	205	224		600	48	-	-	70-85	
R500S-215S	215	234		625	51	-	-	75-85	
R500S-230S	230	259		650	54	70	40	75-90	
R500S-255S	255	284		700	60	78	46	85-100	
R500S-280S	280	305		185 / 205	900	66	86	52	95-115
R500S-305S	305	334		275 / 300	950	72	94	56	100-125

### CARATTERISTICHE

La tabella presenta la gamma dei Rotavator 700 con la larghezza di lavoro, la potenza necessaria e il peso di ciascun modello.

I Rotavator R500 sono previsti per l'accoppiamento a trattori fino a 125 HP e P.D.F a 1000 g/m con attacchi di Cat.2 .



### Rotavator 500B-205S

- 1 Tipo: Rotavator / Rotalabour
- 2 Serie: 600
- 3 Versione: B (Basic): Scatola basica  
S (Super): Scatola rinforzata
- 4 Larghezza di lavoro cm.
- 5 Scatola: M: Monovelocità  
S: 4 velocità Selectatilh

Il movimento è trasmesso tramite la scatola del cambio Selectatilh alla trasmissione laterale a ingranaggi.

Per proteggere la trasmissione la macchina è munita di frizione di sicurezza.

La regolazione della profondità di lavoro è effettuata a mezzo ruote, pattini, o rullo.

### DESCRIZIONE

La Fig. 2 mostra i vari assieme della macchina:

Il Rotavator 500 è ideale per lavoro su terreno sodo o di ripasso, per controllo della malerbe e interrimento dei residui di coltura.

- A = Giunto cardanico.
- B = Frizione di sicurezza
- C = Scatola del cambio
- D = Trasmissione laterale
- E = Rotore
- F = Ruota di regolazione della profondità
- G = Attacco terzo punto
- H = Scudo fisso
- J = Scudo mobile
- K = Regolazione scudo mobile



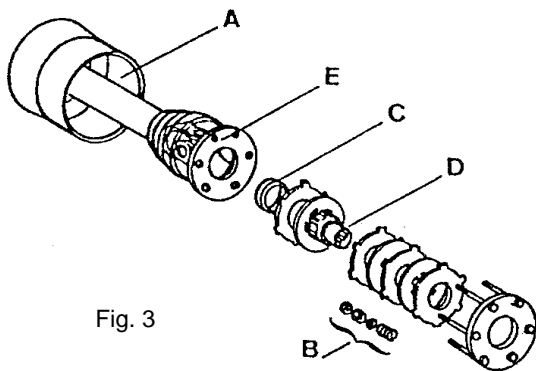


Fig. 3

## MACCHINA NUOVA

### Giunto Cardanico e Frizione di Sicurezza

Per motivi d'ingombro durante il trasporto, il giunto cardanico e la frizione sono inviati separatamente e devono essere montati sulla macchina secondo le istruzioni date qui di seguito (Fig 3):

Togliere la cuffia di protezione (A) dalla scatola del cambio.  
Togliere i 6 dadi, le rondelle e le molle (B).

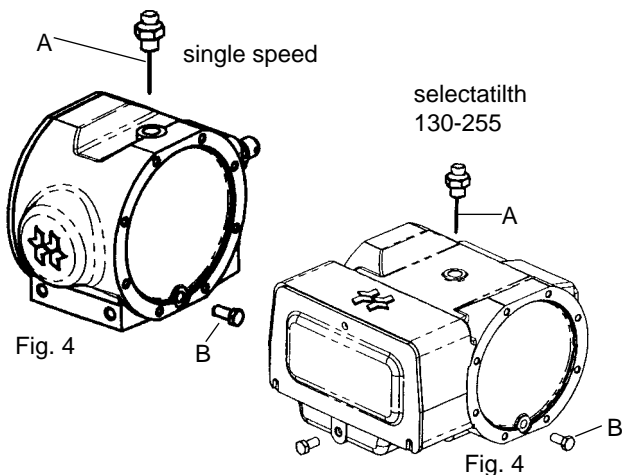
Montare il piatto di pressione (E) springendolo sui prigionieri del piatto portante fissarlo con le 6 molle, rondelle, rondelle e dadi (B).

Stringere a fondo i 6 dadi per corretto posizionamento delle parti della frizione, tenendo ferma la testa dei bulloni attraverso l'apposita apertura del coperchio (F). Per tarare la frizione allentare - FRIZIONE DI SICUREZZA e Fig 29. Adattare di nuovo la cuffia di protezione (A).

### Lubrificazione e Istruzioni Generali

Con la macchina perfettamente orizzontate controllare che siano state eseguite le seguenti operazioni preliminari:

1. Riempimento del carter dalla trasmissione laterale fino a livello del tappo (A). Vedere Fig 4.  
Olio: SAE 85W140 EP - 4 litres.



2. Principale Scatola Del Cambio.  
Riempimento de11a scatola del cambio fino alla linea del indicatore (C). Vedere Fig 5  
monovelocità 1,2 l.  
Selectatilt 130-250 3 l.  
Selectatilt 230-305 4 l.

3. Fusello Destra  
Olio: SAE 85W140 EP - 0.25 litre.

4. Tutti i punti indicati a Tabella di lubrificazione e manutenzione debitamente ingrassati.

5. Tutti i dadi e i bulloni correttamente stretti (ripetere l'operazione dopo la prima ora di lavoro).



**ANNOTAZIONE LA MANCATA OSSERVANZA DI QUESTE ISTRUZIONI PUO'CAUSARE GRAVI DANNI.**

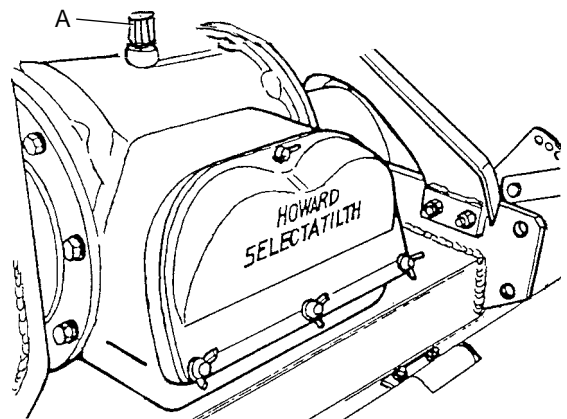


Fig. 5

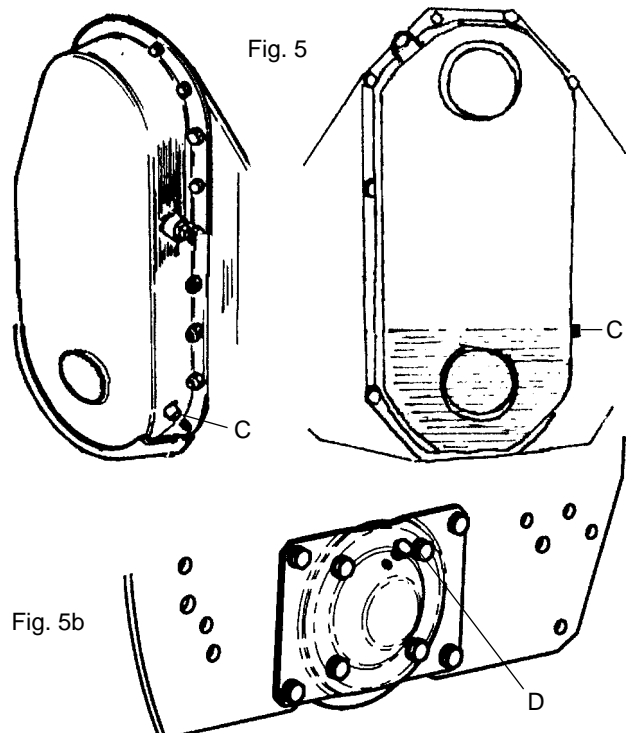


Fig. 5b

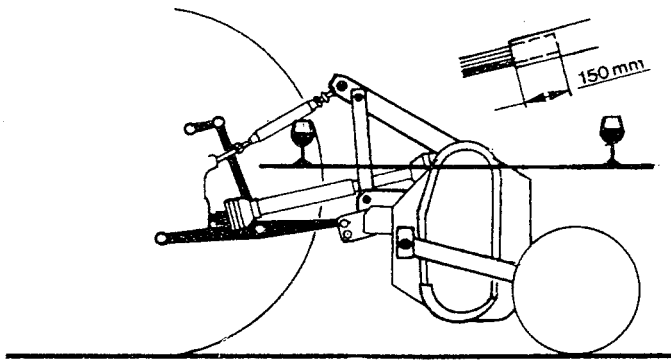


Fig. 6

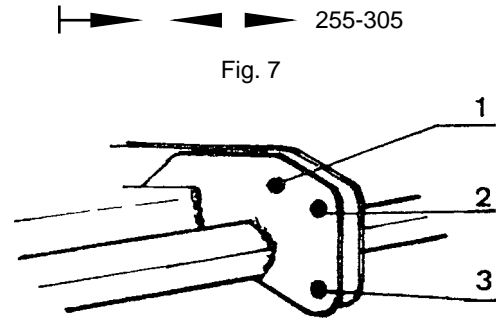


Fig. 7

## AGGANCIAMENTO DEL ROTAVATOR AL TRATTORE

Il Rotavator 500 è indicato per trattori di 2a categoria.

La lunghezza dell'albero cardanico deve essere regolata in modo che l'albero non arrivi al fondo del tubo né fuoriesca da questo in qualsiasi condizione d'impiego e di trasporto.

Per trovare la corretta posizione di aggancio: con il Rotavator perfettamente orizzontale su una superficie piana agire sul dispositivo di Controllo della Profondità finché l'Albero della Scatola del Cambio è orizzontale (vedere Fig.6).

Porre il trattore ad una distanza dal Rotavator tale che l'albero del Giunto Cardanico, una volta collegato al trattore, entri nel tubo per almeno 150 mm. Questa è lunghezza di lavoro sicura del Giunto Cardanico per il collegamento al trattore.

Posizionare i bracci del sollevatore in linea con i perni di montaggio. Scegliere una delle posizioni delle piastre di attacco (Vedere Fig.8) in modo da avere un foro del perno di montaggio adatto alla lunghezza del giunto cardanico.

Collegare il trattore assicurandosi che il pulsante di sgancio rapido entri nell'apposita cava dell'albero scanalato. Fissare la protezione del giunto cardanico al trattore e al Rotavator con le apposite catenelle.

Collegare il terzo punto e bloccare.

Attaccare le barre stabilizzatrici controllare le catene per limitare l'ondeggiamento a 50 mm. Regolare l'attacco del trattore in modo che il Rotavator sia perfettamente orizzontale sia lateralmente che longitudinalmente (Vedere Fig.9).

Prima di innestare la P. d. F. sollevare il Rotavator fino a che il giunto cardanico forma di 40° e mettere il fermo sul quadro di comando del sollevatore idraulico (Vedere Fig.10). L'ANGOLO DEL GIUNTO CARDANICO NON DEVE SUPERARE I 40°.

Se con il vostro trattore non è possibile ottenere le regolazioni sopra indicate, INTERPELLATECI; potrebbe essere necessario ridurre la lunghezza del giunto cardanico o sostituirlo con un altro più lungo.

110 - 230

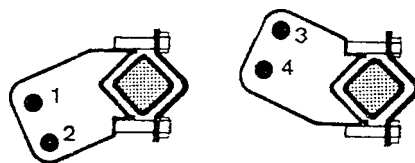


Fig. 8

Fig. 9

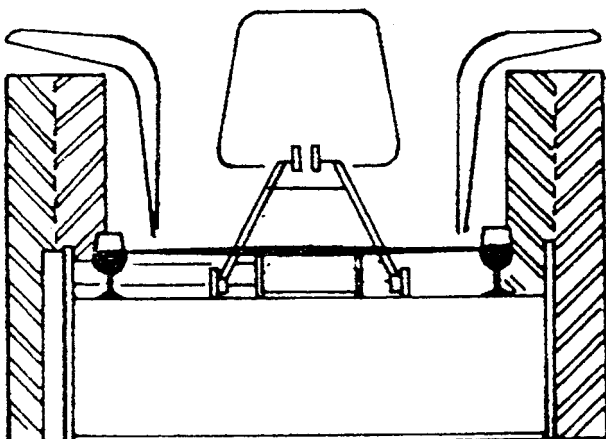
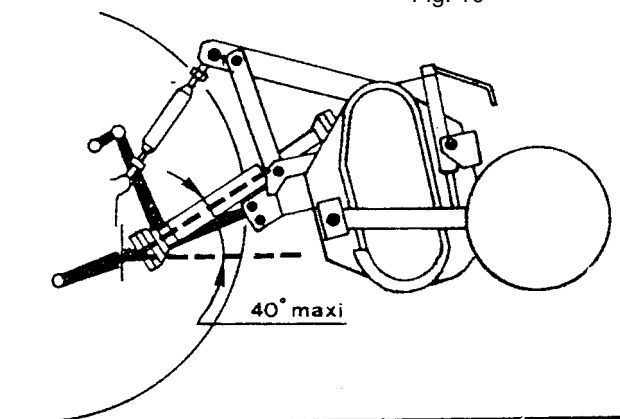

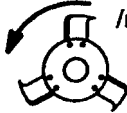
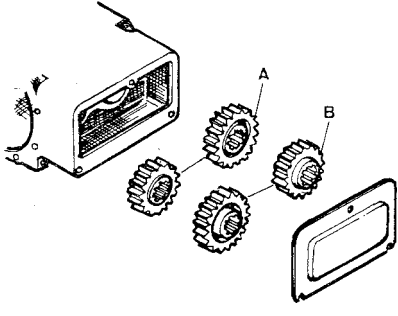
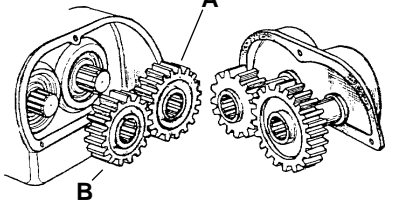


Fig. 10



		A	B		Rotavator	Rotalabour
 <p><b>R500-130-255S</b></p>	540	20	15	155	o	•
		19	16	175	•	•
		18	17	195	•	o
		17	18	220	•	o
		16	19	245	•	•
		15	20	275	o	•
		14	21	310	o	o
		13	22	350	x	o
	1000	22	13	220		o
		21	14	250	o	o
		20	15	290	o	•
		19	16	320	•	•
		18	17	355	x	o
	 <p><b>R500-280-305S</b></p>	1000	23	18	185	o
22			19	205	•	•
21			20	225	•	o
20			21	245	•	o
19			22	275	•	•
18			23	300	o	•
540		16	25	195	o	o
		15	27	225	o	o

• Standard    o Optional    x Not recommended

Fig. 11

### Scatola del cambio selectatilh

La scatola del cambio Selectatilh consente di cambiare la velocità del rotore semplicemente invertendo gli ingranaggi di una coppia o sostituendo la coppia. La Fig. 13 e le indicazioni della Fig. 11 mostrano la gamma di ingranaggi disponibile e le velocità del rotore possibili. Il numero di dente e marcato nel pignone per facilitare la identificazione e la gamma comprende ingranaggi addati a trattori con PdF a 540 o 1000 g/m.

Per invertire gli ingranaggi della coppia attiva sfilarli dai relativi assi e cambiarli di posizione, controllando che i mozzi siano adiacenti ai cuscinetti della scatola del cambio (Vedere Fig. 11).

Si usa lo stesso procedimento per sostituire la coppia di ingranaggi attiva con l'altra. Gli ingranaggi tolti vengono inseriti nei perni del coperchio con i mozzi dalla parte del coperchio (130-255), o con i mozzi dalla parte frontale (280-305) Fig. 11.

### Cambio degli ingranaggi



**SPEGNERE IL MOTORE DEL TRATTORE E DISINNESTARE LA P.d.F.**

All'interno del coperchio della scatola del cambio è inserita una coppia di ingranaggi. Il coperchio si toglie svitando i dadi ad aletta superiori e allentando i 2 dadi inferiori.

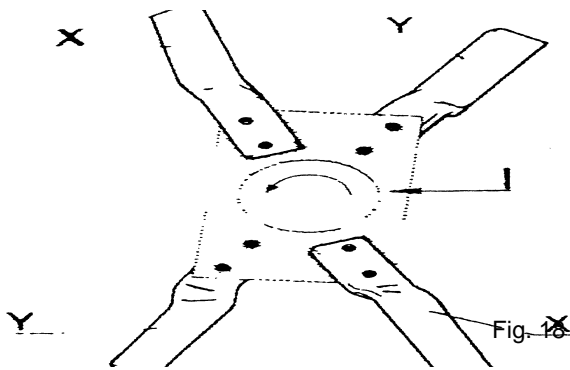


**NON USARE IL ROTAVATOR SENZA LA COPPIA PASSIVA INSERITA NEL COPERCHIO.**

(\*) Per P.d.Fa a 540 e 1000 g/m sono disponibili a richiesta ingranaggi speciali (Fig. 11).

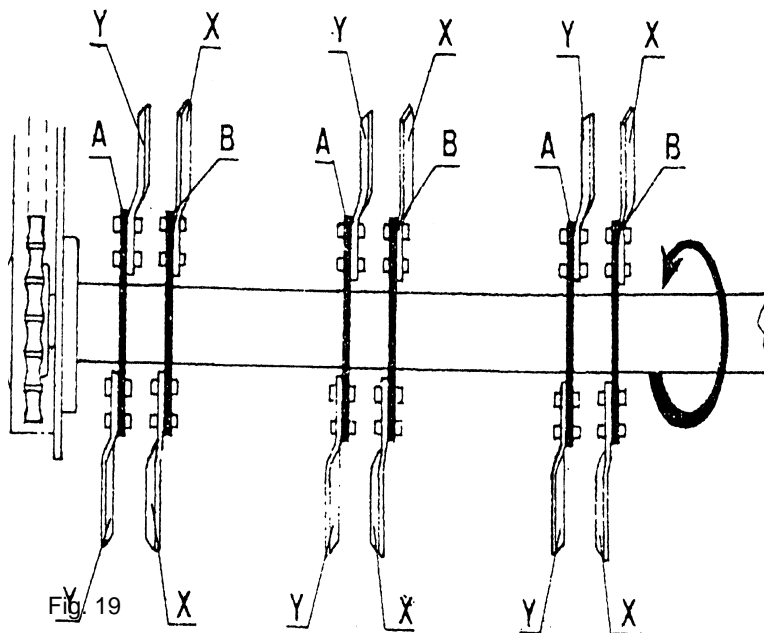


**ATTENZIONE, L'OLIO E LE PARTI POSSONO SCOTTARE**



### Rotore Rotalabour

Identificare le lame. La lama (X) è una lama sinistra. La lama (Y) è una lama destra (Vedere Fig. 17).



### Montaggio delle lame

- Le flangie intermedie (I) sono tutte munite di 4 lame: (Fig. 18) .
- 2 lame destre (Y) montate sul lato destro della flangia.
- 2 lame sinistre (X) montate sul lato sinistro della flangia.
- Le Zapette montate correttamente devono avere una disposizione a elica.
- Avvitare tutti i bulloni saldamente (240 N.m).
- Non dimenticare che i bulloni devono sempre essere montati con la testa contro la lama.

Rotore Rotalama F1 - Fig. 22

Sull'elicoide definita dai supporti lame (1), (3), (5), montare la lama sinistra (X). Il supporto (1) è il più vicino alla flangia (A) dal lato trasmissione. Sull'altra elicoide definita dai supporti lame (2), (4), (6), montare le lame destre (Y).

### Sostituzione del rotore

Alzare il Rotavator da terra con il sollevatore del trattore per 75 mm, assicurandosi che sia ben sostenuto.

Sfilare i 8 bulloni (A) che fissano il rotore sul lato sinistro della macchina e i 4 bulloni (B) che fissano l'alloggiamento del cuscinetto del rotore alla piastra laterale destra della macchina.

Per montare il nuovo rotore invertire la sequenza dell'operazioni (Vedere Fig. 23).

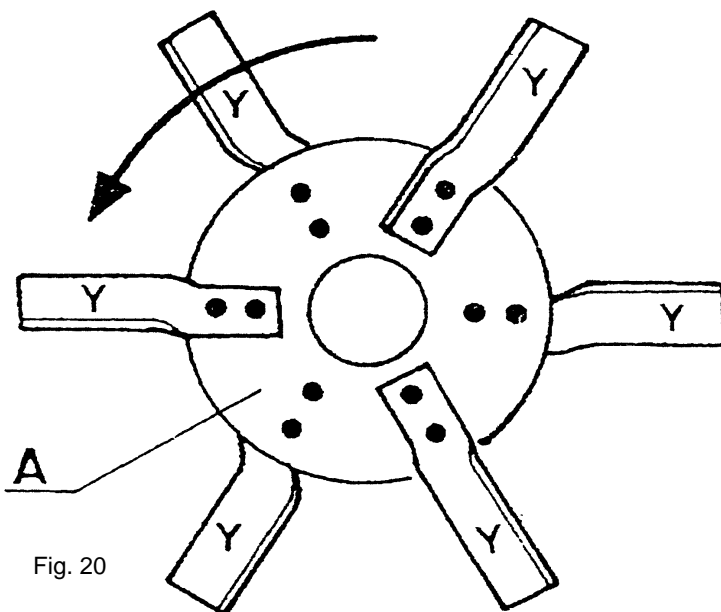


Fig. 20

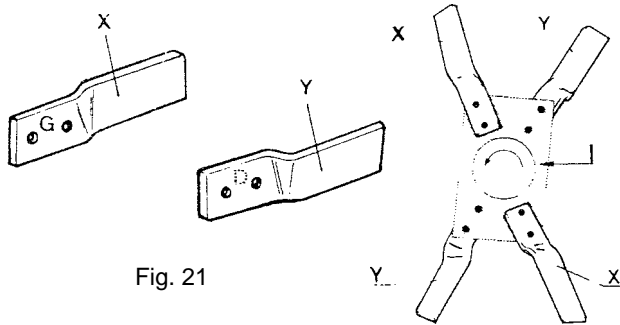


Fig. 21

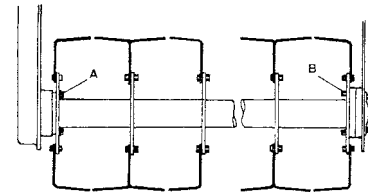


Fig. 23

### Regolazione della profondità'

La profondità di lavoro può essere regolata a mezzo ruote, pattini montati lateralmente o rullo posteriore.

Non vi sono punti di riferimento per regolare la profondità sul dispositivo del pattini o delle ruote.

Prima di iniziare il lavoro si consiglia di fare una pre-regolazione al bordo del campo facendo girare il rotore sul posto.

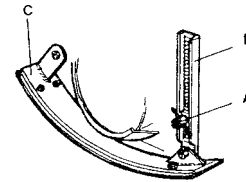


Fig. 24

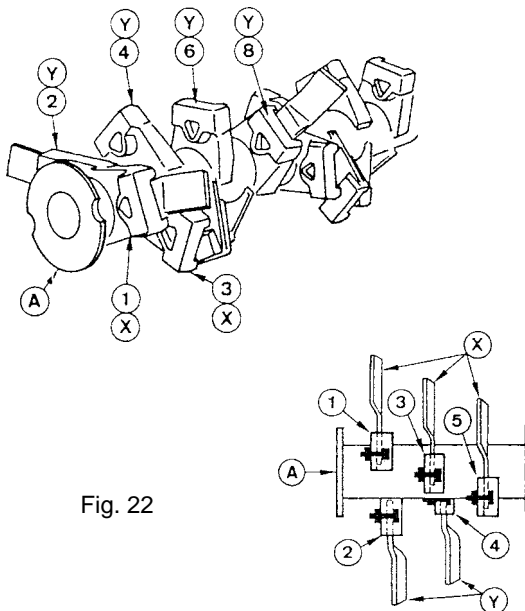


Fig. 22

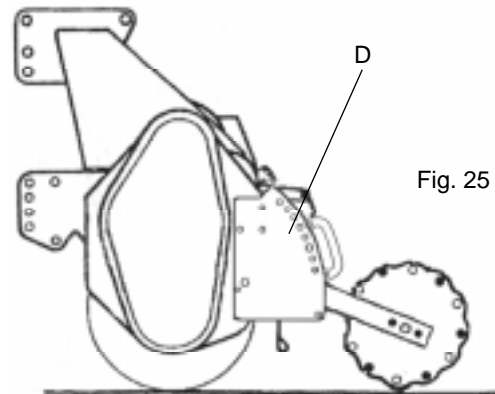


Fig. 25

### Rullo posteriore

I Rotavator 500 sono equipaggiati di rullo posteriore appositamente ideato per la preparazione del letto di semina.

La fig. 25 mostra l'attacco del Rullo A, dell'estensione B e C e del Controllo di profondità D.

La profondità di lavoro viene regolata dal perno di controllo D.

I rulli possono essere rapidamente sostituiti dai ruotini o da pattini di regolazione della profondità.

### Pattini

La Fig. 22 mostra il pattino della macchina.

La regolazione del pattini (C) si ottiene tramite l'asta di regolazione forata (B) e il dado (A).

### Ruote montate lateralmente

La Fig. 25 mostra questo dispositivo che può essere montato sia sul lato destro che sul lato sinistro della macchina. La ruota può essere montata sia all'interno che all'esterno del braccio. La regolazione della profondità di lavoro è effettuata tramite il perno D.

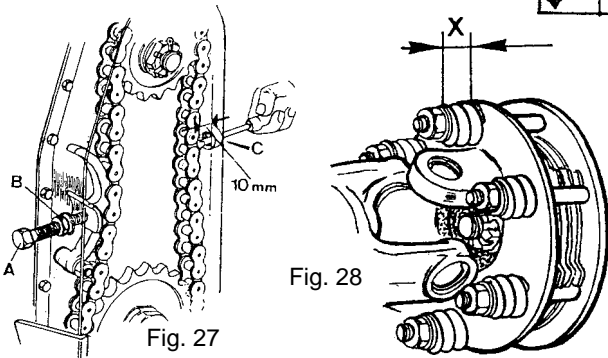
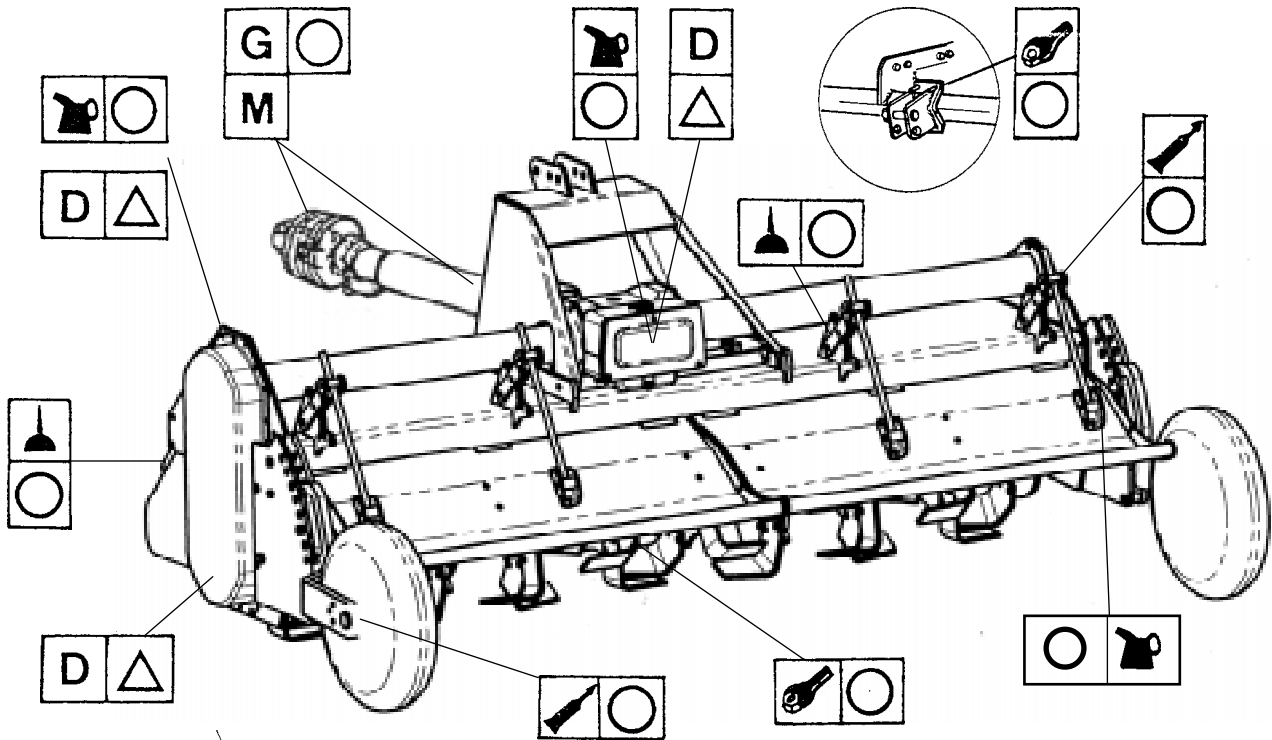
### Protezioni

Per proteggere tramite la trasmissione laterale l'alloggiamento del cuscinetto del rotore da danneggiamenti e dell'usura vengono forniti due protezioni per entrambi i lati del rotore.

### Piedino di sostegno

Ogni macchina è munita di un piedino o 2 a seconda della larghezza, per sostenerla quando è appoggiata al terreno. Quando la macchina è agganciata al trattore non dimenticare di sollevare il piedino.

LUBRICATION & MAINTENANCE CHART



PTO	Tractor H.P.	Giri dado	. X (mm)
540	45	1 + 1/4	29,9
	55	1 + 1/2	29,5
	65	1 + 3/4	29,1
	85	2 + 1/10	28,4
1000	45	3/4	30,6
	60	1	30,2
	80	1 + 1/4	29,9

Fig. 29

**Frizione di sicurezza**

La frizione serve a proteggere la trasmissione in caso di urto contro qualche ostacolo come pietre o radici. Non deve essere troppo stretta perchè non slitterebbe in caso di ostacolo, con conseguenti rotture. Al contrario, se è troppo allentata il rotore gira irregolarmente causando una eccessiva usura dei dischi.

**Montaggio del giunto cardanico con frizione**

- Togliere la cuffia di protezione della frizione e le molle ;
- Disporre il piatto di pressione fissato al giunto cardanico sui prigionieri del piatto portante della frizione ;
- Rimettere le molle ;
- Stringere e regolare con i dadi seguendo le istruzioni date qui di seguito ;
- Rimetterela cuffia di protezione.

**Taratura della frizione**

Prima di iniziare il lavoro è necessario tarare la frizione a seconda del tipo di lavoro da fare.

Per tarare la frizione procedere nel modo seguente:

1. Togliere la cuffia di protezione ;
2. Allentare i dadi e i controdadi fino a che le molle possano venir girate a mano ;
3. A seconda della potenza del trattore, regolare la lunghezza delle molle secondo i dati della tabella qui a fianco (numero di giri dei dadi e lunghezza ottimale delle molle) (Fig. 28 e 29).

	giornalmente
	settimanalmente
	Ogni 500 ore
	Oliare
	Riempire con olio SAE 90
	Ingrassare (con pompa)
<b>D</b>	svuotare e riempire con olio SAE 90
<b>G</b>	Ingrassare con grasso di buona qualità
<b>M</b>	Seguire le istruzioni del costruttore
	Verificare il serraggio dei bulloni

**Raschiaerba**

Alcuni modelli sono muniti di raschiaerba regolabili alle due estremità del rotore per evitare che vi si avvolgano residui vegetali o si formino degli accumuli di terra.

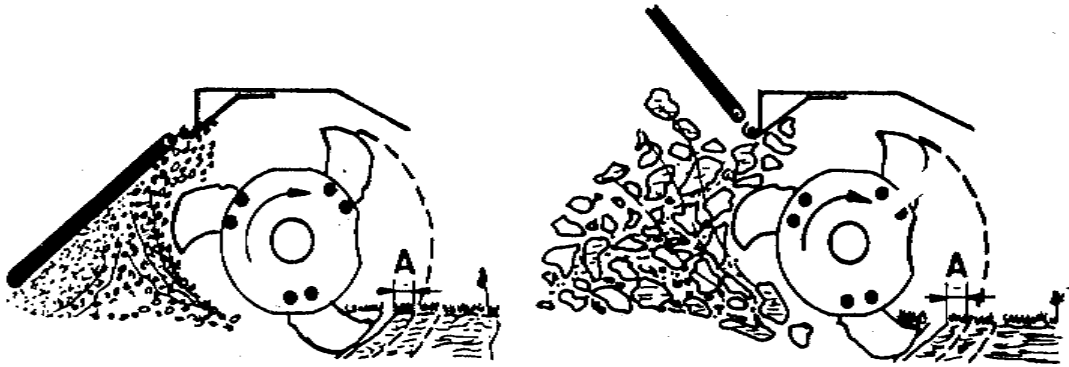


Fig. 30

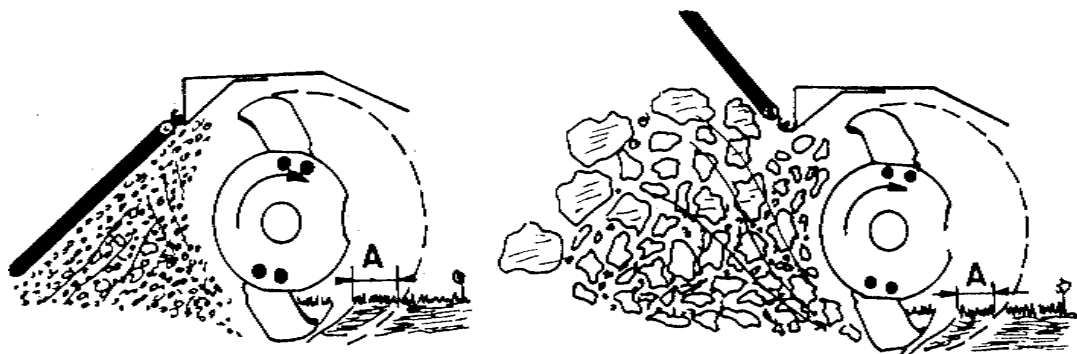


Fig. 31

## COME ADOPERARE IL ROTAVATOR

Con delle semplici regolazioni il Rotavator lavora la maggior parte dei tipi di terreno con diverse possibilità di sminuzzamento e compie varie operazioni colturali come controllo delle malerbe, preparazione dei letti di semina, interrimento dei residui delle colture, ecc.

Come regola generale, si ottiene un terreno lavorato più finemente con una combinazione di basse velocità di avanzamento del trattore, un alto numero di giri del rotore e lo scudo mobile abbassato. Viceversa, il terreno viene lavorato a grana piuttosto grossa con alte velocità di avanzamento, basso numero di giri del rotore e lo scudo mobile alzato (Vedere Fig 30).

In alternativa alla formazione standard a 3 paia di zappette si può usare una formazione a due paia di zappette che riduce la possibilità di intasamento del rotore (Vedere Fig 31) La formazione a 2 paia di zappette è particolarmente indicata per lavorare in terreni molto umidi, per l'interrimento dei residui delle colture e per ottenere una lavorazione a zolle grosse.

Si possono ottenere vari gradi di sminuzzamento del terreno, da grosso a fine, nel modo seguente:

1. Variando la velocità del rotore. Vedere sezione SCATOLA CON CAMBIO A LEVA'.
2. Regolando la posizione dello scudo mobile contro il quale vanno a frantumarsi per impatto le 'zolle' già lavorate dalle zappette (A). Inoltre con lo scudo mobile alzato le malerbe e i residui colturali vengono lasciati in superficie ad avvizzire, mentre lo scudo abbassato li interra e nello stesso tempo livella il terreno.

3. Aumentando o riducendo la velocità del trattore che influisce sulla grossezza delle 'zolle' lavorate dalle zappette (A). Le alte velocità del trattore possono anche essere usate per lavori poco profondi su terreno arato o passaggi per la rottura delle stoppie per il controllo delle malerbe.

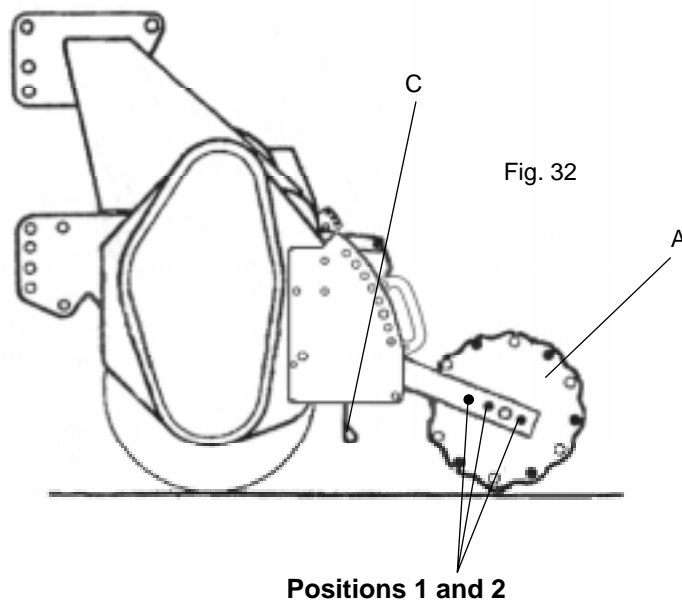
### Come Si Lavora

Sistemare il dispositivo per la regolazione della profondità alla profondità di lavoro voluta. Vedere sezione 'REGOLAZIONE DELLA PROFONDITA'.

Scegliere una posizione dello scudo mobile e la velocità del rotore adatta al grado di sminuzzamento del terreno desiderato. Innestare la P.d.F. del trattore e avanzare abbassando gradatamente il Rotavator nel terreno.

Percorrere un breve tratto e controllare se il lavoro è soddisfacente e se la profondità è uniforme su tutta la larghezza di lavoro. Se non è così, eseguire le necessarie regolazioni per ottenere il grado di sminuzzamento desiderato usando la più bassa velocità del rotore che consenta di lavorare una buona estensione di terreno. Le alte velocità del rotore richiedono dal trattore maggiore potenza ed aumentano il consumo delle zappette, rendendo il lavoro meno economico:

Se avete dei dubbi consultate 'ELENCO OPERAZIONI DI CONTROLLO' che indica come risolvere la maggior parte dei problemi di lavoro.



### Uso Del Rotalabour

Il Rotalabour è costituito da un Rotavator 700 munito di rotore speciale a lame e di un rullo posteriore che serve per la regolazione della profondità. Uno scudo mobile più corto, formato da due sezioni regolabili, consente di limitare la quantità di terreno proiettato sul rullo.

Questa macchina è stata ideata per poter preparare il terreno, livellarlo e ottenere un letto di semina in una sola operazione. Cite è possibile con la combinazione dei seguenti elementi: rotore, scudo mobile e rullo che rompono le zolle e ne regolano la grossezza e la distribuzione per ottenere un letto di semina adatta al prodotto da seminare.

### Come si usa il Rotalabour

1. Uso polivalente per tutti i tipi di preparazione del terreno. In questo caso regolare il rullo in posizione (2).

La profondità di lavoro può essere importante (fino a 25cm circa)

2. Lavorazione poco profonda e in combinazione con seminatrice.

Avvicinare il rullo (usare la posizione (3)). In questo modo il movimento della scudo mobile è ridotto e limita la profondità di lavoro. Si raccomanda questa regolazione per la

preparazione dei letti di semina per grano o mais fino a circa 15cm e per l'uso in combinazione con una seminatrice in modo da ridurre lo sforzo di sollevamento sull'attacco a 3 punti posteriore.

### ACCESSORI

#### Attacco Idraulico Combi

E' un attacco 3 punti montato posteriormente sull'Harrovator per l'accoppiamento con altri attrezzi.

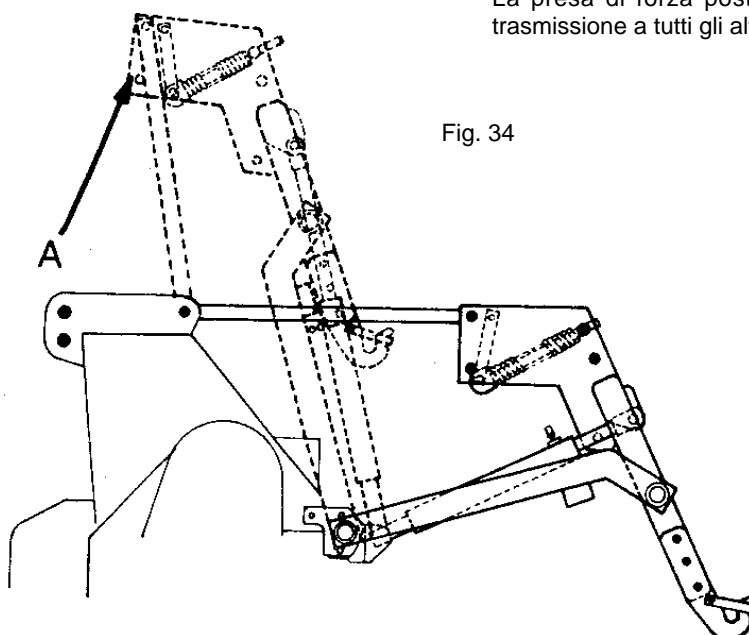
L'attrezzo accoppiato viene sollevato dall'attacco Combi verso l'avanti. In questo modo il centro di gravità dell'attrezzo si sposta in avanti e la potenza necessaria per il sollevamento è minore.

La prima volta che si accoppia un attrezzo all'Harrovator, Può essere necessario modificare il montaggio dei cilindri idraulici in modo da evitare che le staffe di attacco dell'attrezzo accoppiato, una volta posionate nei ganci, tocchino i cilindri idraulici.

Durante il trasporto su strada del Rotavator e l'attrezzo accoppiato sollevati, quest' ultimo e' bloccato da un bullone (A). Vedere Fig 33

#### Preso Di Forza Posteriore

La presa di forza posteriore (a richiesta) assicura la trasmissione a tutti gli altri attrezzi combinati.





**ELENCO OPERAZIONI DI CONTROLLO****Profondita' insufficiente**

- Regolare il dispositivo di controllo della profondità.
- Potenza insufficiente: usare una marcia del trattore più bassa, ridurre la velocità del rotore.
- Ostruzione dovuta al carter della catena in terreni duri.  
Sono necessari altri passaggi.
- Le zappette non penetrano ma rotolano sul terreno: aumentare la velocità del rotore o usare una marcia del trattore più bassa.
- Zappette montate non correttamente.

**Excesivo sminuzzamento del terreno**

- Sollevare lo scudo mobile.
- Ridurre la velocità del rotore.
- Usare una marcia del trattore più alta.
- Ridurre le zappette a 2 paia per flangia.

**Scarso sminuzzamento del terreno**

- Abbassare lo scudo mobile.
- Aumentare la velocità del rotore.
- Usare una marcia del trattore più bassa.
- Se il suolo è bagnato attendere che sia più asciutto.
- Aumentare le zappette a 3 paia per flangia.

**Intasamento delle zappette**

- Terreno troppo bagnato per lavorare.
- Aumentare la velocità del rotore.
- Sollevare lo scudo mobile.
- Ridurre la velocità del trattore.
- Ridurre le zappette a 2 paia per flangia.

**Consumo eccessivo delle zappette**

- Ridurre la velocità del rotore.
- Sostituire le zappette perse o piegate.

**Il Rotavator vibra durante il lavoro**

- Corpi estranei bloccati tra le zappette.
- Zappette montate non correttamente senza la disposizione elicoidale o con il bordo non tagliente che penetra per primo nel terreno, o zappette rotte.

**Punti elementari**

- Rotavator non orizzontale - lavora troppo profondamente sul lato destro. Accorciare il braccio destro del sollevatore o regolare la profondità con la ruota o il pattino.
- Distanza fra le strisce lavorate - avanzare con il trattore più vicino alla striscia lavorata nel passaggio precedente.
- Lavorando in collina - procedere dal basso verso l'alto, o, se non può evitare di procedere lungo i fianchi della collina, eseguire i passaggi dall'alto verso il basso per ridurre l'effetto terrazza.

**Laborando con il Rotavator**

1. Quando si lavora con il Rotavator il sistema migliore è di lavorare a strisce alternative.
2. Il terreno lavorato dovrebbe essere coltivato finché non si è completato il lavoro su tutto il campo.
3. Prima di girare alzare sempre il Rotavator



**QUANDO IL TRATTORE DEVE CURVARE IL ROTAVATOR  
NON DEVE ESSERE ABBASSATO.**