

K **KONGSKILDE**
VIBRO PACK



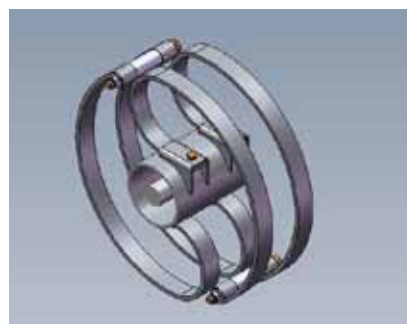
Kongskilde VIBRO-PACK



Fleksibel valse til mellem og svære jordtyper

Fordele

- Selvrensende effekt pga. vibrerende fjedre- afskraber ikke nødvendig.
- Alsidig – kan bruges i forskellige jordtyper.
- Flexibilitet i fjedrene giver jævn pakning af jord.
- Pakning i striber – lader jorden være åben for nedbør.
- Ekstra evne til at knuse jordknolde pga. det parvise fjederophæng.
- Optimal "rotations-effekt" pga. fjederophænget.
- Lav vedligeholdelse.
- Lav vægt = fordel ved liftophængte modeller.



Specifikationer

- Valsediameter på 570 mm.
- Fjedre ophængt i par.
- 2x2 fjedre pr. omgang.
- Fjederdimension 45x10 mm.
- Fjedre monteret med beslag.
- Fjederafstand på 12,5 cm



Teknisk data

Valse bredde	Maskinbredde	Fjeder antal	Fjeder afstand	Valsediameter
2,0 m	4,0 m (2 x 2 m)	32	12,5 cm	Ø 570 mm
2,5 m	2,5 m / 5,0 m (2 x 2,5 m)	40	12,5 cm	Ø 570 mm
3,0 m	3,0 m / 6,0 m (2 x 3 m)	48	12,5 cm	Ø 570 mm
3,5 m	7,0 m (2 x 3,5 m)	56	12,5 cm	Ø 570 mm
4,0 m	4,0 m	64	12,5 cm	Ø 570 mm



Kongskilde Industries A/S
Skælskørvej 64
DK-4180 Sorø • Danmark
Tel. 33 68 35 65 • Fax. 33 68 86 22
mail@kongskilde.com
www.kongskilde.com