

# Delta Flex



Stubharve med stive tænder

# Delta Flex



Kongskilde Delta Flex er en stubharve, som bruges i forskellige dyrkningssystemer. Delta Flex kan skræddersyes, så den passer lige til dit behov.



Kongskilde Delta Flex har en god frihøjde, som sikrer en god gennemgang af plantematerialer.

## Jordbearbejdning

Følgende fordele ved at benytte Delta Flex kan nævnes:

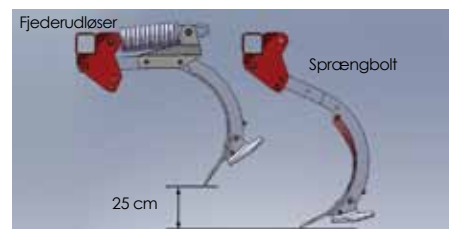
- Opblanding af plantematerialer for hurtig omsætning
- Ved øverlig stubbearbejdning spirer spildfrø og ukrudtsfrø
- Ved løsning af kompakte jordlag i dybden, muliggør det en bedre optagelse af vand og næringsstoffer for planten
- Tilberedelse af såbed for pløjefri dyrkning
- Ved at holde jorden "sort", vil problemer med snegle blive reduceret, da der ikke findes noget føde til dem
- Udjævnning af kørespor i marken fra sprøjte, gyllevogn og lign.
- Tilberedning af såbed til efterafgrøder

Harven er delt op i 3 forskellige arbejdszoner:

- Harvesektionen med 3 rækker tænder
- Jævningssektionen med enten tallerkner eller hockeystave
- Pakningszonen med pakvalse.



Smal transportbredde sikres ved vertikal opklap.



Stor frihøjde af tænder ved stenudløsning.



Tallerkenudjævner.





#### Bruger venlig/simpel indstilling

- Løs bolt/ bruges til indstilling for bagerste pakker.
- Spindeltindstilling for fronthjul.
- Udjævningssektioner følger pakvalse og derved er der ikke brug for ekstra indstilling.
- Let at anvende i marken.
- Let skift af sliddele pga. det vertikale oplap af sidefløje.
- Let rengøring af maskine, da jord ikke bliver kastet op på rammen.

#### Økonomi

- Reduceret trækkraftbehov pga. designet af tænder og spidser.
- Lavt brændstof forbrug.
- Lav vedligeholdelses behov.
- Færre overkørsler af mark pga. jordbearbejdningen fra Delta Flex.
- Reduceret omkostninger pr. ha.

#### 3 rækker af tænder

- Let gennemgang af plantemateriale.
- Symmetrisk opbygning af tanddiagram hjælper mod at plantemateriale bliver slæbt med.
- 800 mm frihøjde fra ramme.
- Forbedret opblanding og fordeling af planterester.

#### Delta Flex-tænder

- Stive tænder for arbejdsdybder fra 6-25 cm.
- Konstant arbejdsdybde takket være de stive tænder.
- Fjederbelastet udløser eller sprængbolt.
- Specialdesignet stilk og sliddele resulterer i en perfekt jord gennemstrømning på tænderne, som et resultat af den gode sammenblanding af jord og planterester.
- Specielhærdede sliddele sørger for lang levetid.

#### Udstyr

- Mulighed for tilpasning af udstyr efter behov inden for sliddele, udjævningsudstyr og pakvalser.



Rørpakkervalsen er egnet til mellem og lette jordtyper.



Vibro Pack valsen med vibrerende fjeder-tænder er en universal valse til brug i medium til svær jord.

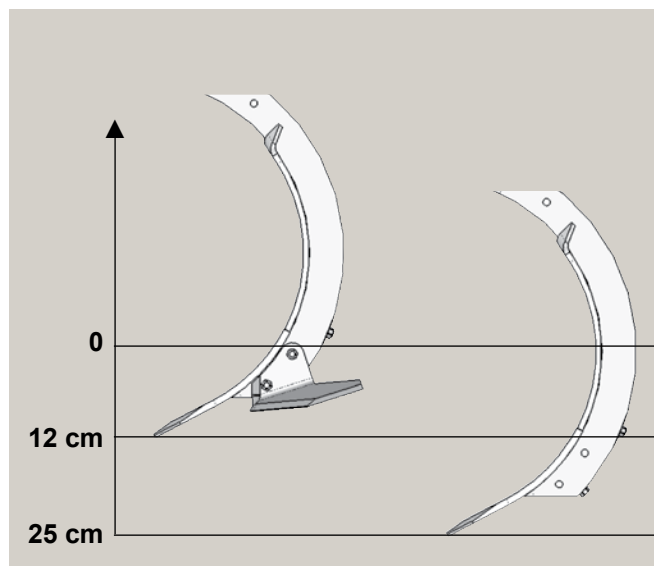


Max Pack pakvalsen er en stålringvalse for god pakkeevne.

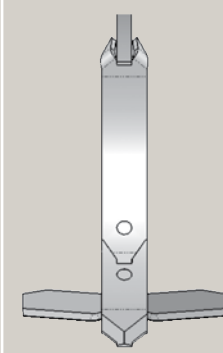



Fuldt udstyret Delta Flex, type DF 5000 H.

## Max. arbejdsdybde



## Valg af sliddele

|               |   |   |
|---------------|---|---|
|               |  |  |
| Arbejdsdybde  | 6 - 12 cm   | 6 - 25 cm   |
| Arbejdsbredde | 35 cm<br>(fuld gennemskæring)   | 8 cm  |
| Funktion      | Fuld gennemskæring<br>+ opblanding  | Dybere løsning<br>+ opblanding  |
| Anvendes      | Første træk   | Andet/ sidste træk  |

## Udjævning/dybdekontrol

|                   |  |  |  |  |  |
|-------------------|--|--|--|--|--|
|                   |  |  |  |  |  |
|                   | Hockey stav  | Tallerken udjævner   | Rørpakkervalse   | Vibro Pack Valse   | Max Pack valse   |
| Lettere jordtyper | ++   | ++   | ++   | +  | ++   |
| Medium jordtyper  | +  | ++   | ++   | ++   | ++   |
| Svære jordtyper   |  | ++   | +  | ++   | ++   |

+ = anbefalet ++ = Særligt anbefalet

## Teknisk information

|   | Model                 | Arbejds-<br>bredde | Tænder<br>stk. | Tand<br>afstand | Transport<br>bredde | Kat. | Vægt incl. fjeder-<br>belastet tænder<br>+ rørpakkervalse | Front-<br>hjul | Træk-<br>kraftbehov<br>hk |
|---|-----------------------|--------------------|----------------|-----------------|---------------------|------|---|----------------|---------------------------|
|  | Fast ramme            |                    |                |                 |                     |      |   |                |                           |
|   | DF 2500               | 2,5 m              | 7              | 33 cm           | 2,5 m               | 2    | 1.450 kg  | -              | 90 - 125                  |
|   | DF 3000               | 3,0 m              | 9              | 33 cm           | 3,0 m               | 2    | 1.650 kg  | -              | 120 - 175                 |
|   | DF 4000               | 4,0 m              | 13             | 31 cm           | 4,0 m               | 2    | 2.100 kg  | -              | 160 - 225                 |
|   | Hydr. Opklap          |                    |                |                 |                     |      |   |                |                           |
|   | DF 4000 H             | 4,0 m              | 13             | 31 cm           | 2,5 m               | 3    | 2.300 kg  | 10.0/80-12     | 160 - 225                 |
|   | DF 5000 H             | 5,0 m              | 15             | 33 cm           | 2,5 m               | 3    | 2.800 kg  | 10.0/80-12     | 200 - 275                 |
|  | Hydr. Opklap bugseret |                    |                |                 |                     |      |   |                |                           |
|   | DF 4000 HT            | 4,0 m              | 13             | 31 cm           | 3,0 m               | 3    | 3.200 kg  | 10.0/80-12     | 160 - 225                 |
|   | DF 5000 HT            | 5,0 m              | 15             | 33 cm           | 3,0 m               | 3    | 3.700 kg  | 10.0/80-12     | 200 - 275                 |
|   | DF 6000 HT            | 6,0 m              | 19             | 31 cm           | 3,0 m               | 3    | 4.100 kg  | 10.0/80-12     | 240 - 325                 |
|   | DF 7000 HT            | 7,0 m              | 21             | 33 cm           | 3,0 m               | 3    | 4.500 kg  | 10.0/80-12     | 280 - 375                 |

 **KONGSKILDE**

Kongskilde Maskinfabrik A/S

Tlf. 33 68 35 65

mail@kongskilde.com

www.kongskilde.com