



Réglages de base des faucheuses

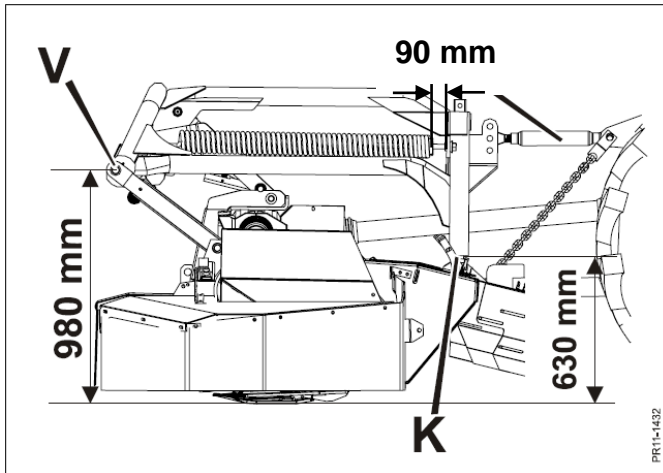
Sommaire:

GD 2800-3205 FM, GD 3205 F	2
GXF 3205-3605 P	2
CM 265-305F.....	2
GX 2402-3202, 2402-3202 SM, 2405-3205, 2405-3205 SM, CM 305.....	3
GX 7005, GX 9005, GX 9005 SM.....	3
SB 200-240, SB 2402-2802, CM 170-190	3
SM 2805, SM 3205	4
GMS 2800-3600 FLEX/TS, GMS 2802-3202 FLEX/TS, GMS 280/320, GFS 3205 FLEX/TS .	5
GMT 3205-3605 FLEX P/R/S	6
GMS 4802 In Line / Dual Line.....	7
GXT 12005 / 12005 SM / 13005 P /15005 SM	8

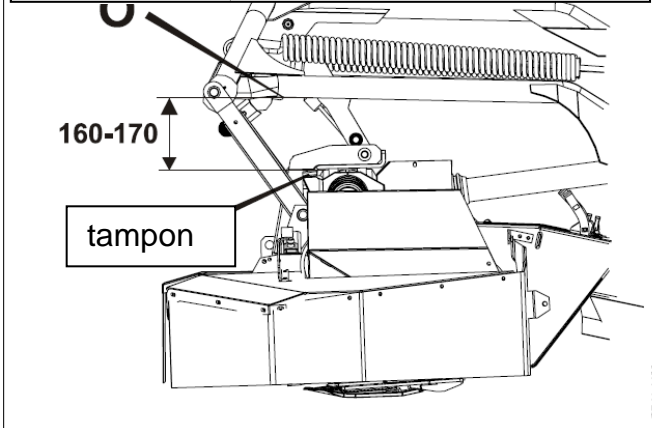
Réglages de base des faucheuses

GD 2800-3205 FM, GD 3205 F

PTO = 1000 Tr/mn, sens horaire vue de l'arrière

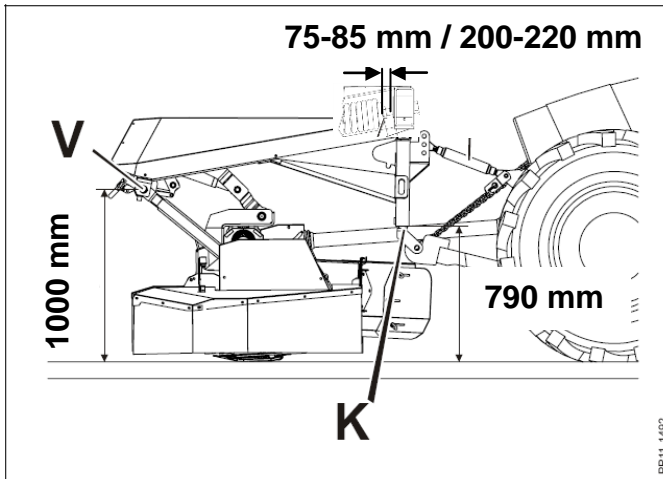


La vitesse de levage est réglable avec un rétrécisseur de débit.

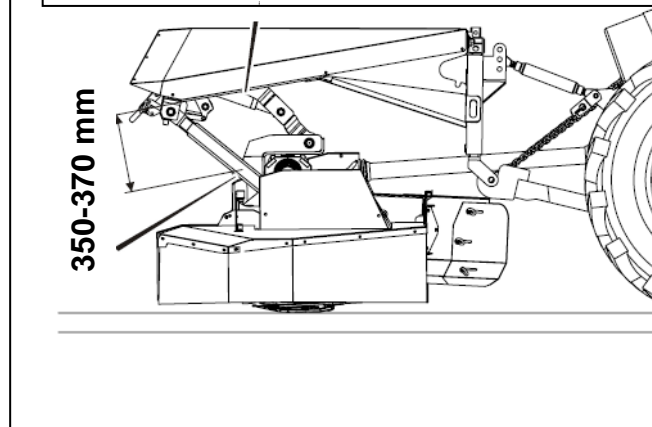


GXF 3205-3605 P

PTO = 1000 Tr/mn, sens horaire vue de l'arrière

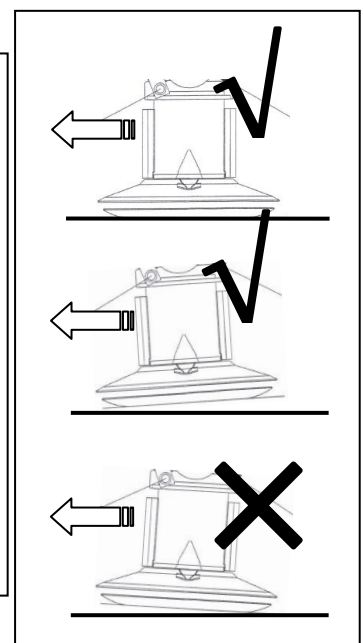
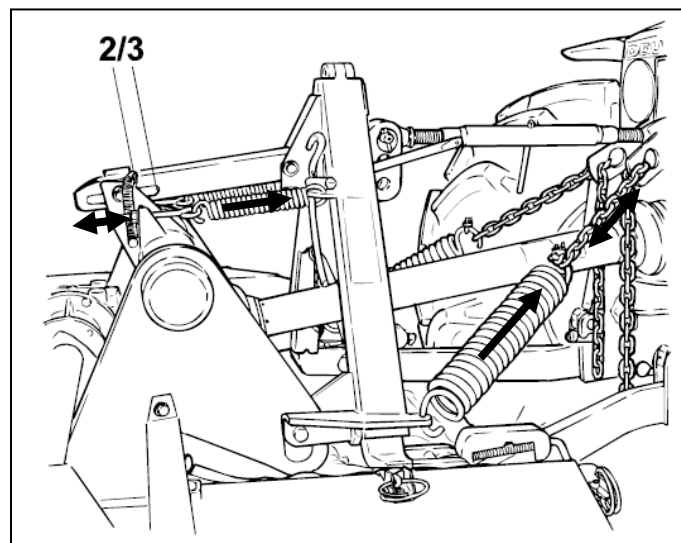


La vitesse de levage est réglable avec un rétrécisseur de débit.



CM 265-305F

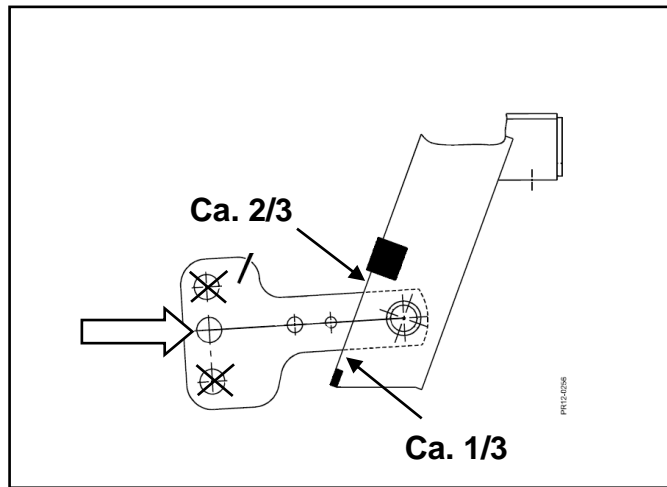
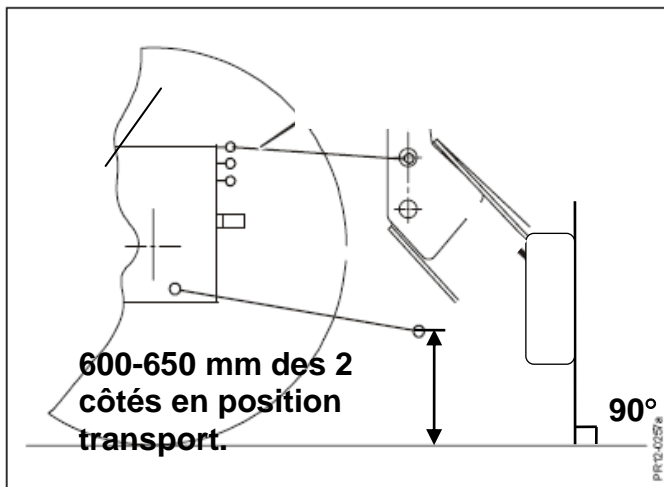
PTO = 1000 Tr/mn



Réglages de base des faucheuses

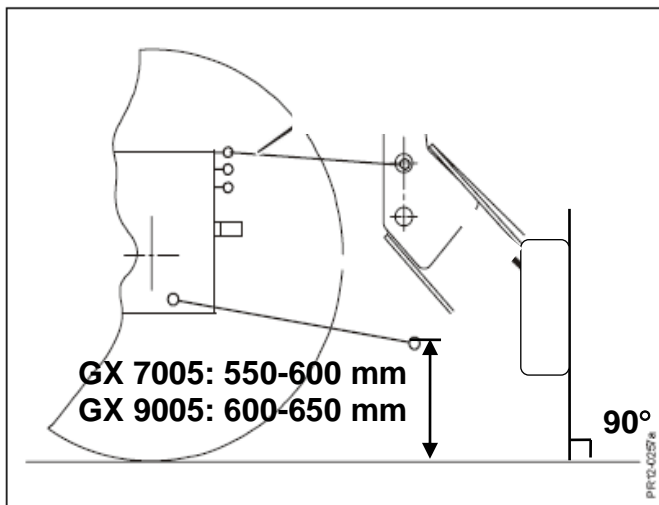
GX 2402-3202, 2402-3202 SM, 2405-3205, 2405-3205 SM, CM 305

PTO = 540 / 1000 Tr/mn



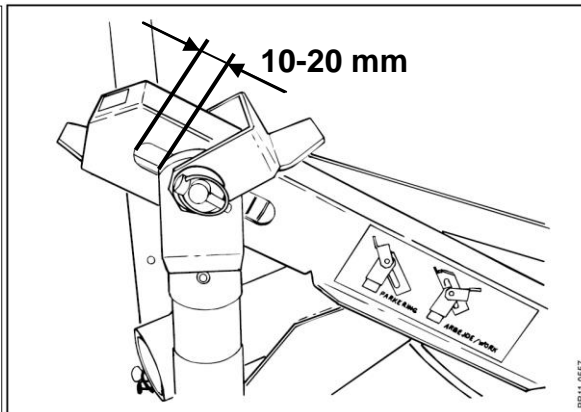
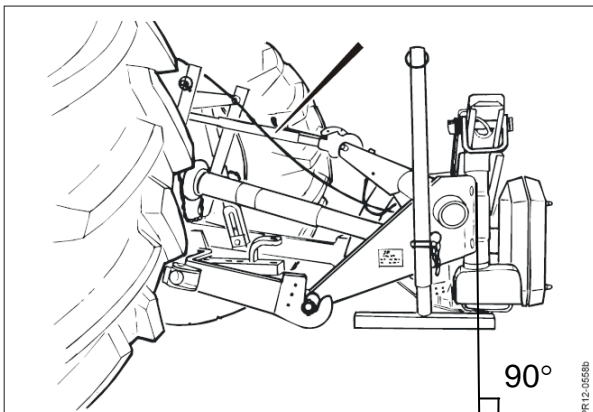
GX 7005, GX 9005, GX 9005 SM

PTO = 1000 Tr/mn



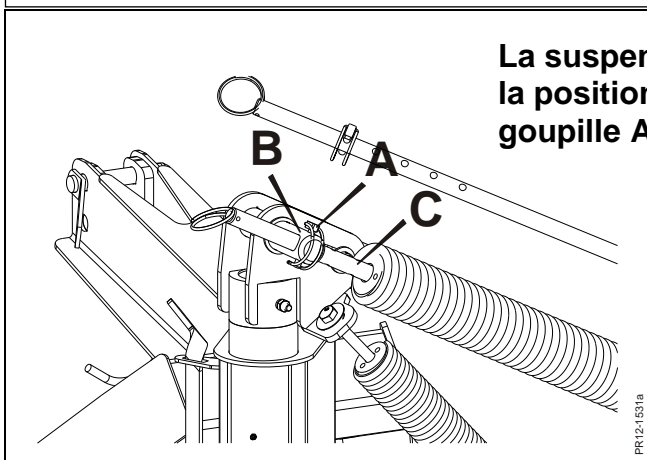
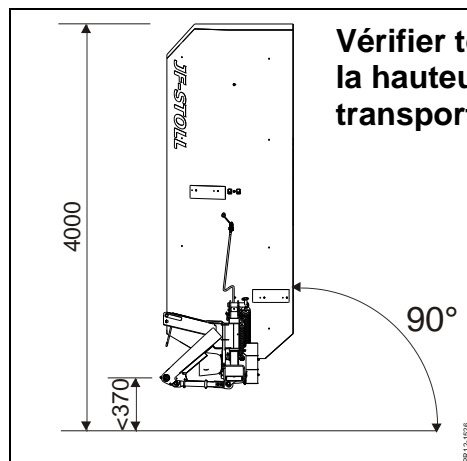
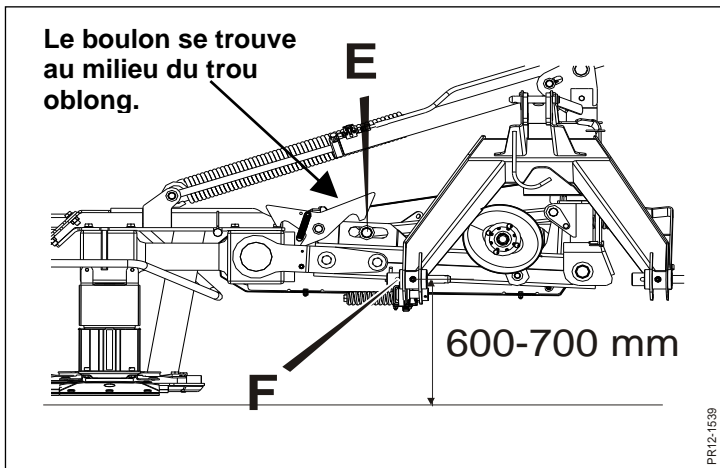
SB 200-240, SB 2402-2802, CM 170-190

PTO 540 Tr/mn



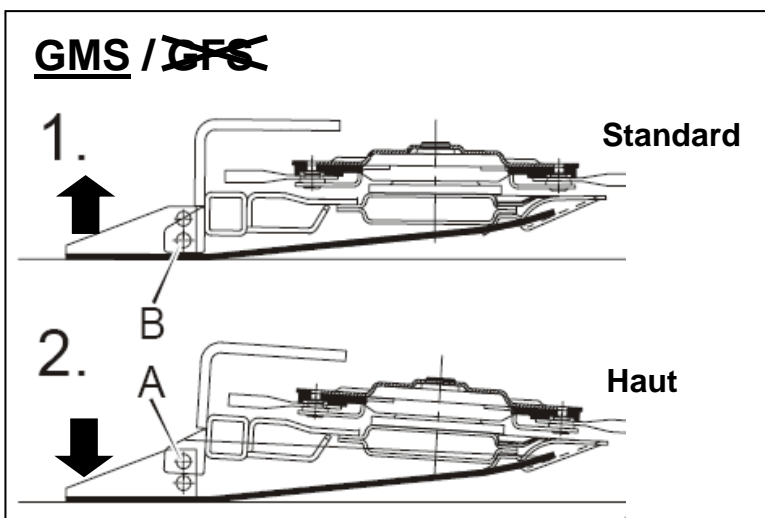
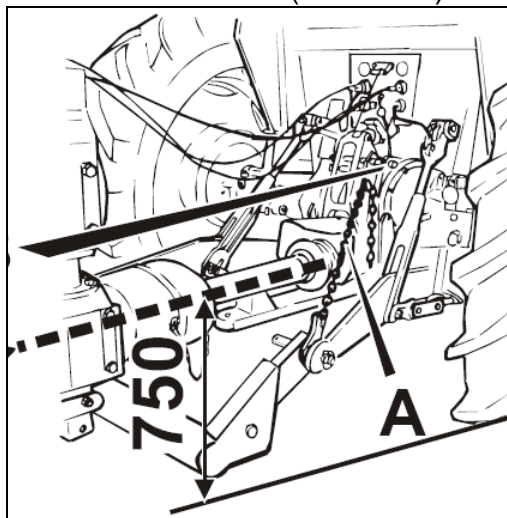
SM 2805, SM 3205

PTO = 540 Tr/mn

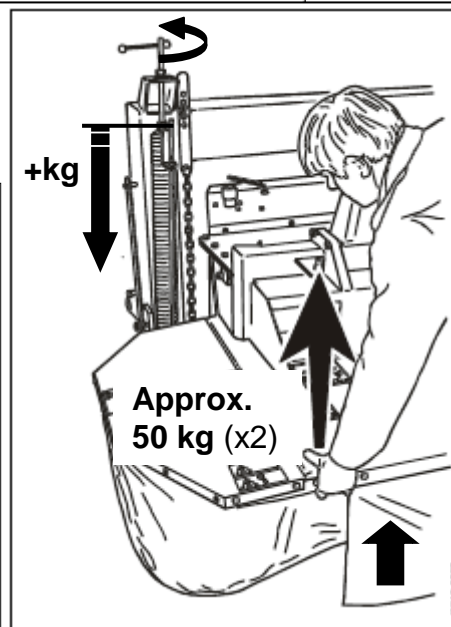
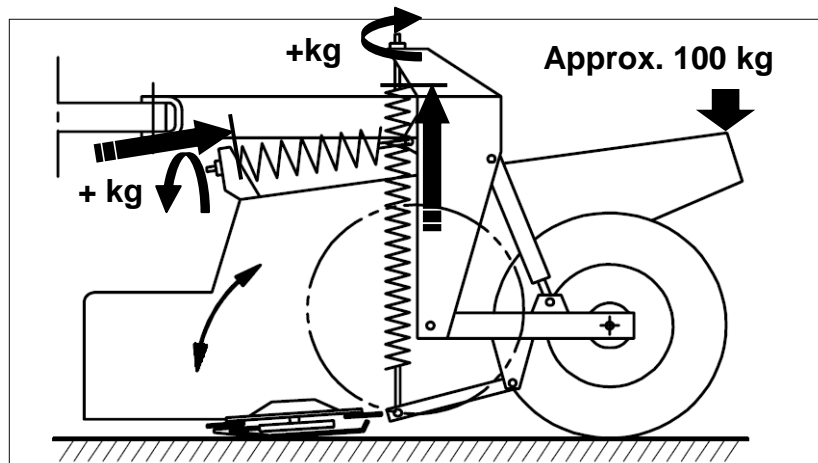


GMS 2800-3600 FLEX/TS, GMS 2802-3202 FLEX/TS, GMS 280/320, GFS 3205 FLEX/TS

PTO = 1000 T/mn / (540 T/mn)



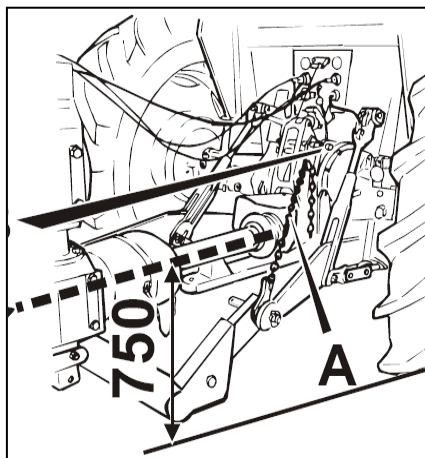
Régler la faucheuse avec le timon en position centrale et l'unité de coupe baissée au maximum sur un sol plat.



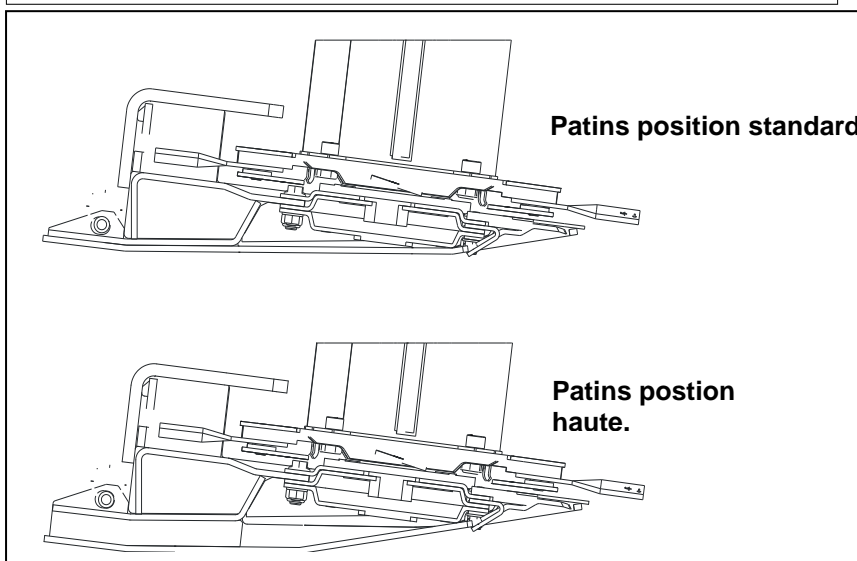
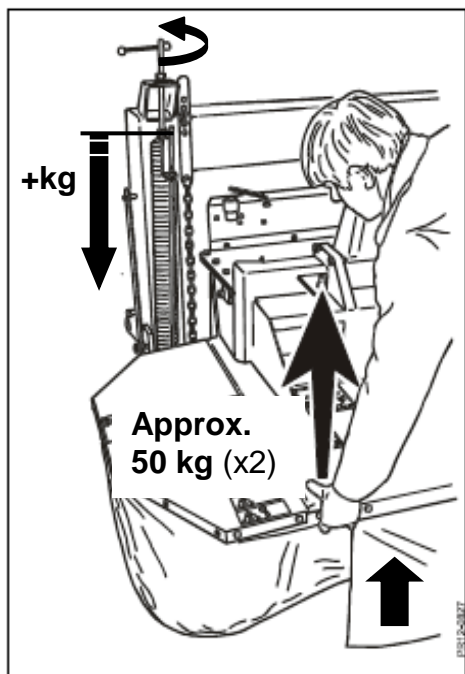
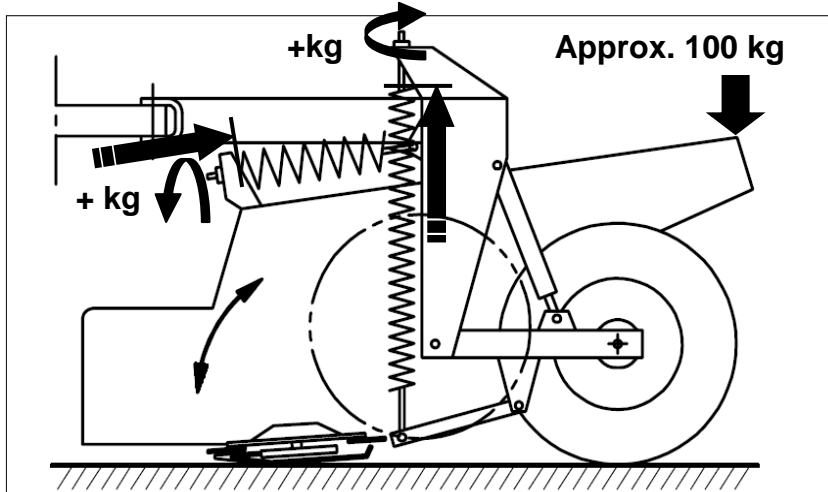


GMT 3205-3605 FLEX P/R/S

PTO = 1000 T/mn

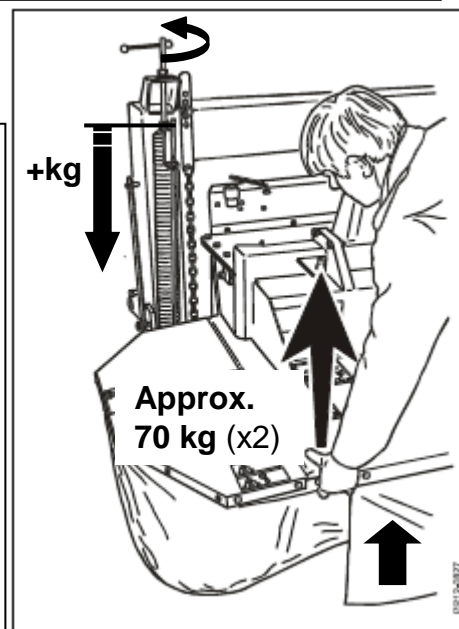
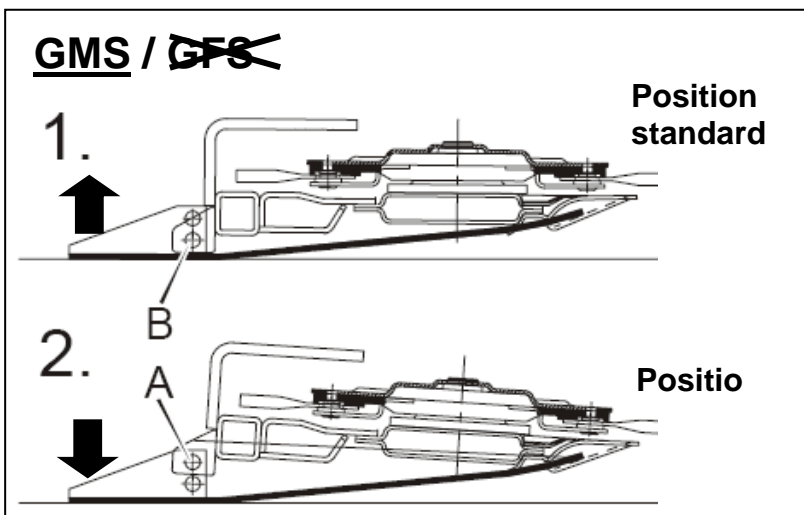
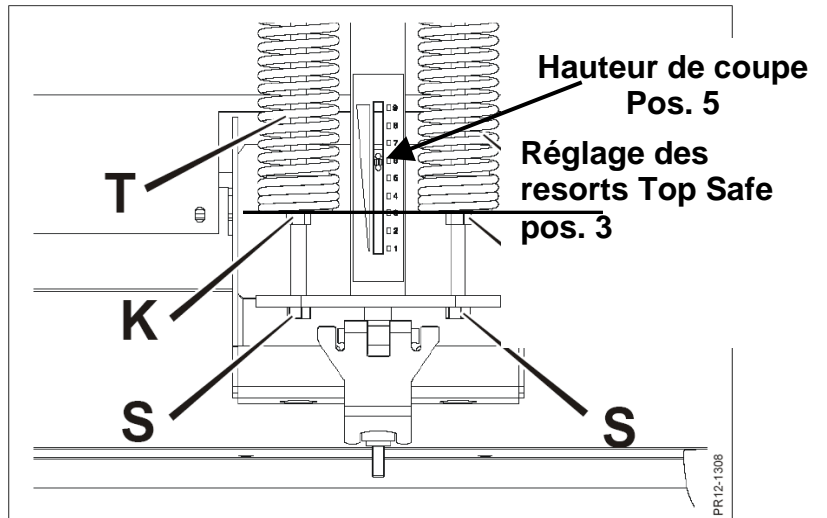
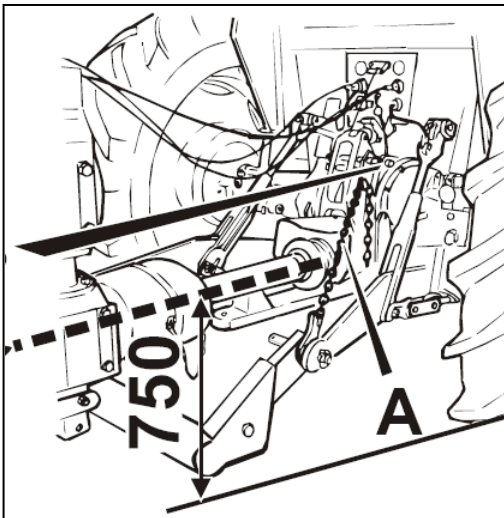


Régler la faucheuse avec le timon en position centrale et l'unité de coupe baissée au maximum sur un sol plat.



GMS 4802 In Line / Dual Line

PTO = 1000 T/mn





GXT 12005 / 12005 SM / 13005 P / 15005 SM

PTO =1000 T/mn

