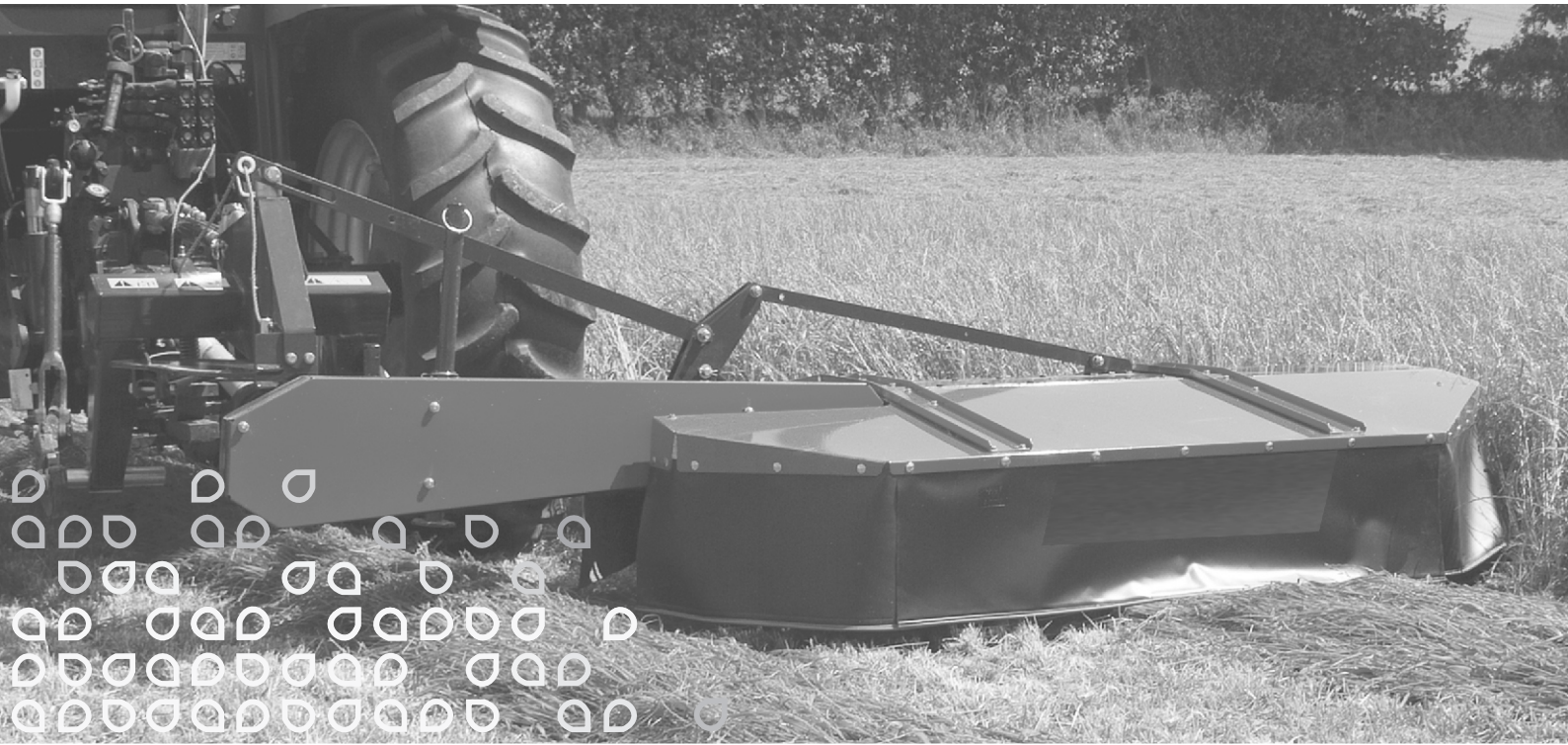


CM 170 | CM 190



Faucheuse à Tambores

Instructions de service

"Notice originale"

F



PREFACE

CHER CLIENT!

Nous apprécions la confiance que vous nous témoignez en investissant dans une machine JF et vous félicitons de votre achat. Notre souhait le plus cher est que vous soyez pleinement satisfait de cette machine.

Ce manuel d'instructions est destiné aux agriculteurs ou à d'autres personnes qui ont une culture agricole adaptée. Ce manuel d'instructions contient toutes les informations nécessaires à la bonne utilisation de votre machine en toute sécurité.

A la mise en route de votre machine, vous avez été informés sur son utilisation, ses réglages et son entretien.

Néanmoins, cette première présentation ne peut remplacer une information plus complète sur les différentes fonctions et l'utilisation correcte de la machine.

C'est pourquoi vous devez lire ce manuel d'instructions avant d'utiliser la machine. Faites particulièrement attention aux consignes de sécurité.

Ce manuel est conçu en suivant l'ordre logique des besoins depuis l'utilisation jusqu'à l'entretien, avec des illustrations en regard des textes.

Les côtés "droit" et "gauche" sont indiqués dans le sens d'avancement de la machine vu depuis l'arrière.

Toutes les informations et spécifications données dans ce manuel décrivent la dernière version de la machine au moment de la publication.

Kongskilde Industries A/S se réserve le droit de modifier ses machines sans obligation d'application sur les machines déjà en service.

SOMMAIRE

PREFACE	3
SOMMAIRE	4
1. INTRODUCTION	6
UTILISATION CONFORME DE LA MACHINE	6
SECURITE	7
Définitions	7
Règles générales de sécurité	8
Instructions particulières de sécurité	9
SECURITE FAUCHEUSES JF	11
Choix du tracteur	11
Attelage et dételage	12
Arbre de prise de force	12
Hydraulique	12
Réglages	13
Transport	13
Travail	13
Stationnement et entretien	14
Sécurité machine	15
AUTOCOLLANTS DE SECURITE	17
CARACTERISTIQUES TECHNIQUES	19
2. ATTELAGE OU DETELAGE ET ESSAI	20
VUE GENERALE	20
ATTELAGE AU TRACTEUR	20
Bras d'attelage	20
Bras supérieur	22
Passage en position transport	23
Arbre de prise de force	23
MISE EN ROUTE	25
STATIONNEMENT	26
3. REGLAGES ET TRANSPORT	27
REGLAGES	27
POSITION TRANSPORT	27
RÉGLAGE DE HAUTEUR DE COUPE	29

4. TRAVAIL AU CHAMP	30
DEMARRAGE	30
CONDUITE	32
Position travail.....	32
Virages.....	32
Protection anti-pierres.....	33
Sécurité contre la surcharge	34
DETELAGE DE LA MACHINE.....	34
5. LUBRIFICATION.....	36
GRAISSE.....	36
6. ENTRETIEN	37
GENERALITES.....	37
NETTOYAGE	37
BOULONS	38
CONTROLE D'EQUILIBRAGE	40
ENTRAINEMENT PAR COURROIES	40
COUTEAUX ET SUPPORTS DE COUTEAUX.....	42
Couteaux.....	43
Supports de couteaux	44
Remplacement des couteaux et supports de couteaux	44
7. DIVERS.....	46
PROBLEMES ET SOLUTIONS	46
HIVERNAGE	47
COMMANDE DE PIECES DETACHEES	48
MISE AU REBUT.....	48
POIDS MAXIMUM AUTORISE DU TRACTEUR	49

1. INTRODUCTION

UTILISATION CONFORME DE LA MACHINE

Les faucheuses à tambours JF sont conçues pour un usage agricole. Elles ne peuvent être montées que sur des tracteurs agricoles et entraînées par la prise de force.

Les faucheuses à tambours sont exclusivement destinées à une seule utilisation, à savoir:

Couper au dessus du sol de l'herbe cultivée ou naturelle et des cultures sur pieds pour l'alimentation animale. La machine est uniquement destinée à travailler au champ pour un usage agricole.

Il est entendu que le travail est effectué dans des conditions normales, notamment que les champs ont été cultivés normalement et suffisamment débarrassés des pierres et autres corps étrangers.

Aucune autre utilisation n'est autorisée. Kongskilde Industries A/S n'est pas responsable des dommages résultant d'une telle utilisation, c'est l'utilisateur qui prend en charge ce risque.

De même, si des modifications sont apportées à la machine et à sa structure sans l'autorisation écrite de Kongskilde Industries A/S, Kongskilde Industries A/S ne peut être tenu pour responsable des dommages pouvant en résulter.

Le bon usage de la machine suppose également que les instructions du manuel d'utilisation Kongskilde Industries A/S et du catalogue de pièces détachées soient suivies, que les pièces d'origine soient employées et qu'il soit fait appel, le cas échéant, à un réparateur agréé.

Dans les chapitres suivants, sont décrites un certain nombre de consignes de sécurité générales et spécifiques qui doivent toujours être respectées.

Les faucheuses à tambours ne peuvent être utilisées, entretenues et réparées que par du personnel ayant reçu les instructions nécessaires et ayant lu le manuel d'utilisation, ainsi que par celles qui ont l'habitude de cette machine et sont averties du danger qu'implique son utilisation.

SECURITE

La sécurité des personnes et des machines est une préoccupation majeure des services d'études de JF. En effet, la plupart des accidents surviennent, en agriculture, à cause d'une mauvaise utilisation et d'une formation insuffisante. **Nous faisons tout pour assurer votre sécurité et celle de votre famille dans les meilleures conditions**, mais cela demande aussi un effort de votre part.

Une faucheuse à tambours ne peut pas à la fois fournir les meilleures performances au travail et garantir une sécurité totale à ses utilisateurs. C'est pourquoi il est primordial, qu'en tant qu'utilisateur de la machine, vous fassiez attention à son utilisation correcte en évitant les risques inutiles.

La machine demande une utilisation professionnelle, ce qui signifie que si vous n'avez pas une expérience significative de l'agriculture, **vous devez lire le manuel d'utilisation avant d'atteler la machine au tracteur**. Même si vous avez déjà utilisé ce genre de machine, c'est primordial pour votre sécurité!

Vous ne devez **jamais** confier la machine à quelqu'un avant de vous être assuré qu'il avait les connaissances requises pour l'utiliser en toute sécurité.

DEFINITIONS

Les autocollants de sécurité et le manuel d'instruction contiennent des informations de sécurité. Ils indiquent les mesures recommandées pour augmenter la sécurité des personnes.

Nous vous recommandons de prendre le temps nécessaire pour lire ces règles de sécurité et les faire lire à vos employés éventuels.



Dans ce manuel d'instructions, ce symbole signale une opération en relation directe ou indirecte avec la sécurité du personnel à travers l'entretien de la machine.

PRUDENCE: Le mot **PRUDENCE** est employé pour s'assurer que l'utilisateur suive les consignes générales de sécurité ou les instructions spécifiées dans ce manuel pour sa protection contre les accidents.

AVERTISSEMENT: Le mot **AVERTISSEMENT** est utilisé pour prévenir des risques visibles ou cachés pouvant entraîner de graves préjudices aux personnes.

DANGER: Le mot **DANGER** est utilisé pour indiquer les mesures de sécurité en relation avec la législation en vigueur, qui doivent être suivies pour éviter de graves préjudices à soi-même ainsi qu'aux autres personnes.

1. INTRODUCTION

REGLES GENERALES DE SECURITE

Avant la mise en service, le chauffeur doit s'assurer que le tracteur et la machine sont conformes à la réglementation en matière de sécurité du travail et aux dispositions du Code de la Route.

Vous trouverez ci-dessous un rappel des mesures qui doivent être connues de l'utilisateur:

1. Toujours débrayer la prise de force, serrer le frein de stationnement du tracteur et arrêter le moteur avant de :
 - graisser la machine
 - nettoyer la machine
 - démonter une pièce de la machine
 - régler la machine
2. Toujours reposer la machine au sol ou mettre la sécurité de transport lorsque la machine est arrêtée.
3. Toujours mettre en place les dispositifs de sécurité pendant le transport.
4. Ne travaillez jamais sous une machine relevée sans que le relevage du tracteur ne soit sécurisé au moyen d'une chaîne ou d'un autre dispositif mécanique de sécurité
5. Ne jamais mettre en route le tracteur tant que toutes les personnes ne sont pas éloignées et en sûreté par rapport au tracteur et à la machine.
6. S'assurer que tous les outils ont été enlevés de la machine avant de mettre en route le tracteur.
7. Vérifier que toutes les protections sont en place.
8. Pendant le travail, ne jamais porter de vêtements flottants qui pourraient être happés par les éléments en mouvement de la machine.
9. Ne pas modifier un protecteur, ne pas travailler avec une pièce manquante.
10. Conduire toujours avec l'éclairage réglementaire et les dispositifs de signalisation pendant les déplacements sur route et la nuit.
11. Ne pas dépasser 30 km/h en l'absence d'autre indication de vitesse maximale sur la machine.
12. Ne pas rester à proximité de la machine pendant qu'elle travaille.
13. Lors du montage de l'arbre de prise de force, s'assurer que le régime du tracteur correspond bien à celui de la machine.

1. INTRODUCTION

14. Utiliser toujours un casque de protection si le bruit de la machine est pénible ou si vous devez travailler durant une longue période dans une cabine insuffisamment insonorisée.
15. Avant de lever ou baisser la machine, s'assurer que personne ne se trouve à proximité de la machine.
16. Ne pas rester à proximité – ou essayer de soulever les protecteurs – avant que toutes les pièces tournantes ne soient arrêtées.
17. Ne jamais utiliser la machine dans d'autres buts que ceux pour lesquels elle a été conçue.
18. Ne jamais autoriser aucun enfant à rester près d'une machine lorsqu'elle travaille.
19. Ne jamais se tenir entre le tracteur et la machine lors de l'attelage ou du dételage.

INSTRUCTIONS PARTICULIERES DE SECURITE

Observez les instructions suivantes pour l'utilisation des faucheuses.

1. Utiliser un tracteur avec une cabine équipée de vitres de sécurité. Il est également conseillé de recouvrir l'intérieur de la cabine avec des plaques de polycarbonate et l'extérieur avec un grillage à mailles fines. La cabine doit être fermée en cours de travail.
2. Toujours se tenir éloignés du système de coupe lorsque la machine tourne.
3. Respecter les prescriptions du manuel en matière de sécurité lors du remplacement des couteaux. N'utiliser que des pièces d'origine du constructeur.
4. Avant la mise en route de la machine, vérifiez le serrage de toutes les parties tournantes (couteaux, disques, cônes...). Si des pièces sont endommagées, (tordues ou fendues), usées ou manquantes, elles doivent être remplacées immédiatement.
5. Les couteaux abîmés ou manquants doivent être remplacés par paire pour ne pas déséquilibrer la machine.
6. Les toiles et les protecteurs doivent être contrôlés régulièrement. Les toiles usées ou abîmées doivent être remplacées.
7. Les toiles et les protecteurs sont conçus pour empêcher les projections de pierres et autres objets. Avant l'utilisation, mettre en place correctement les tôles et les protecteurs.

1. INTRODUCTION

8. Avant d'engager la prise de force, la machine doit être abaissée en position travail.
9. Éviter de laisser des pierres ou autres objets dans le champ.
10. Même avec un bon réglage et une conduite adéquate, il est possible que des pierres ou d'autres objets soient projetés par la barre de coupe. C'est pourquoi personne ne doit rester dans les environs de la barre de coupe. Vous devez être particulièrement prudent en évoluant le long des routes ou près des espaces publics (écoles, parkings, etc.)
11. Autant que possible ne jamais faire marche arrière avec la barre de coupe en position de travail. La machine ne doit travailler que dans le sens de l'avancement, sinon, en reculant, il y a un risque de l'abimer si elle est en position de travail.
12. Les pièces tournantes mettent un certain temps à s'immobiliser après l'arrêt de la machine. En conséquence, il faut toujours attendre l'arrêt complet des pièces tournantes avant de s'approcher du système de coupe.
13. En cas d'hésitation, consulter le concessionnaire le plus proche.

SECURITE FAUCHEUSES JF

CHOIX DU TRACTEUR

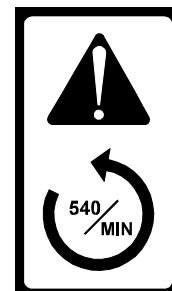
Suivre toujours les recommandations du manuel d'instructions du tracteur. En cas d'impossibilité, consulter l'assistance technique.

Choisir un tracteur avec une puissance prise de force adaptée. Pour obtenir de bonnes performances dans toutes les conditions, il est recommandé de choisir un tracteur disposant de 15 kW de plus que le minimum recommandé.

Si la puissance du tracteur est très supérieure à la puissance demandée par la machine, utiliser un arbre de prise de force avec un limiteur de couple.

Si votre machine est conçue pour 540 t/mn, il faut s'assurer de ne pas utiliser un mauvais rapport de vitesse. Il est **particulièrement dangereux** d'utiliser à 1000 t/mn sur une longue période une machine conçue pour 540 t/mn.

Une surcharge intense ou prolongée peut endommager la machine et risquer d'entraîner des projections de pièces.



Choisir un tracteur avec un poids adapté et une voie suffisante pour garantir une bonne stabilité avec la machine. De plus, s'assurer que relevage et le crochet d'attelage sont adaptés au poids de la machine.

Pour conserver le contrôle total du tracteur dans toutes les conditions, il est indispensable de conserver 20 % de son poids sur l'essieu avant. Il peut être nécessaire de rajouter des masses sur l'avant pour y parvenir.

Toujours choisir un tracteur avec une cabine fermée pour travailler avec une faucheuse à tambours.

1. INTRODUCTION

ATTELAGE ET DETELAGE

Toujours vérifier que personne ne se trouve entre la machine et le tracteur pendant l'attelage et le dételage. Une fausse manœuvre peut causer un accident.



ARBRE DE PRISE DE FORCE

Ne pas utiliser d'arbre de prise de force avec d'autres caractéristiques que celles de celui qui a été fourni avec la machine.

L'arbre de prise de force a son propre manuel d'instructions qui est fourni avec la machine et qui doit être suivi pour s'assurer que l'arbre est correctement utilisé. Toutes les instructions doivent être suivies, en particulier celles qui concernent la sécurité et l'entretien pour éviter des dommages imprévus.

S'assurer que l'arbre de prise de force est correctement monté, que la goupille de sécurité est engagée et que la chaîne est fixée à chacune de ses extrémités.

Le protecteur doit être en bon état. Si il est défectueux, le remplacer sans tarder.

HYDRAULIQUE

(La machine est livrée en standard sans vérins hydrauliques)

Vérifier que tous les raccords hydrauliques sont bien montés et serrés et que tous les tuyaux et autres accessoires sont en bon état avant de mettre en route le circuit hydraulique.

Après l'arrêt du moteur du tracteur, s'assurer qu'il n'y a plus de pression dans les flexibles hydrauliques en actionnant les distributeurs.



Les flexibles hydrauliques ne doivent être branchés aux prises du tracteur que si le tracteur et la machine ne sont pas sous pression. Si l'hydraulique du tracteur est actionnée, cela peut entraîner des mouvements incontrôlés qui peuvent causer des dommages.

L'huile hydraulique sous pression peut pénétrer dans la peau et occasionner de graves lésions. Protégez toujours votre peau et vos yeux des projections d'huile. Vous ne devez jamais essayer de rechercher la provenance d'une fuite avec vos mains. L'huile sous pression peut même traverser les gants. Si de l'huile sous pression vous atteint, consulter immédiatement un médecin.

S'assurer que personne ne soit à proximité de la machine lors de la mise en route, car de l'air resté dans le circuit hydraulique pourrait entraîner des mouvements intempestifs de la machine.

Pour s'assurer qu'il ne reste pas d'air dans les vérins hydrauliques, contrôler toutes les fonctions après le branchement des raccords hydrauliques au tracteur. En particulier avant d'entrer ou de conduire sur la voie publique.

1. INTRODUCTION

REGLAGES

Ne jamais régler la faucheuse lorsque la prise de force est engagée. Débrayer la prise de force et arrêter le moteur avant de modifier le réglage de la machine. Ne pas soulever le protecteur avant que les pièces en mouvement ne soient arrêtées.

Avant la mise en route vérifier la présence de tous les couteaux et leur état. De plus, vérifier l'état des vis de fixation des couteaux. Les couteaux ou les vis abîmées doivent être remplacés. (Voir chapitre 6 : ENTRETIEN)

Selon les indications du manuel d'entretien, vérifier régulièrement l'usure des couteaux et de leurs fixations. (Voir chapitre 6 : ENTRETIEN)

TRANSPORT

Si vous voulez transporter la machine sur route, assurez-vous que l'attelage tracteur-machine est conforme aux règles du code de la route. Cela vous garantit la meilleure sécurité possible.

Par exemple il faut contrôler les points suivants:

- Les dispositifs déclairage et de signalisation doivent être montés correctement
- Les dimensions et les poids autorisés doivent être respectés
- L'attelage tracteur-outil doit avoir un système de freinage suffisant

Ne roulez jamais plus vite que ce n'est autorisé, et au maximum à 30 km/h. En cas de mauvaises conditions de circulation et de vitesse rapide, des efforts importants peuvent être mis en oeuvre et surcharger le tracteur et la machine. La vitesse doit toujours être adaptée selon les conditions de la route et de la météo.

Toujours s'assurer que le système de sécurité est correctement engagé avant le transport sur route.

TRAVAIL

La machine ne doit être mise en route que selon les instructions fournies par le concessionnaire ou le fabricant.

Avant de travailler, vérifier les couteaux, les tambours, les jupes des rotors et les patins pour déceler des fissures ou autres problèmes. Remplacer les pièces endommagées.

Vérifier régulièrement si les couteaux et leur suspension sont usés en fonction des instructions du manuel d'utilisation. (Voir chapitre entretien)

Des pierres ou des corps étrangers laissés sur le sol peuvent être happés par les pièces en mouvement et projetés à très grande vitesse. C'est pourquoi tous les protecteurs doivent toujours être en place et en bon état pendant le travail.

1. INTRODUCTION

Dans les champs caillouteux, la hauteur de coupe doit être réglée à la position maximale (tambours horizontaux).

En cas de blocage de la barre de coupe, arrêter le moteur du tracteur, serrer le frein de stationnement, et attendre que les pièces tournantes soient arrêtées avant d'enlever le corps étranger.

Avec une faucheuse latérale, ne pas rouler trop vite pour éviter les pierres, les fossés ou autres obstacles qui pourraient entraîner le retournement du tracteur.

Adapter aussi la vitesse en virages serrés en coteaux ou lors du relevage de la machine.

Les faucheuses latérales sont équipées d'un système d'effacement à ressort qui assure la stabilité de la direction et limite les dommages en cas de collision. Vérifier que le système de sécurité fonctionne sans blocage.

Si les vibrations ou le bruit de la machine s'amplifient soudainement, il faut s'arrêter immédiatement. Ne pas reprendre le travail avant d'avoir corrigé le défaut.

STATIONNEMENT ET ENTRETIEN

Lorsqu'on stationne la machine, quelques opérations peuvent blesser des personnes.

C'est pourquoi il faut:

- S'assurer que la tracteur et la machine ne peuvent pas bouger

- Arreter le moteur du tracteur et enlever la clé de contact

- S'assurer que personne ne se tient entre le tracteur et la machine pendant le dételage

- S'assurer que le sol est ferme et de niveau

- S'assurer que la béquille de stationnement est bloquée

- Mettre l'arbre de prise de force sur son support

Le graissage régulier et les périodicités des opérations de remplacement et d'inspection doivent être respectées pour éviter des dommages.

N'utiliser que des pièces de rechange d'origine pour éviter des risques imprévus et des dommages.

S'assurer toujours que les pièces de rechange utilisées sont montées correctement et que les vis sont serrées au bon couple.

1. INTRODUCTION

Avant d'entreprendre une quelconque réparation ou opération d'entretien, il faut:

Stationner la machine de façon sûre et dételer le tracteur.

Dans le cas où la machine est attelée au tracteur pendant la réparation ou l'entretien, il faut s'assurer que:

La prise de force est arrêtée
Le moteur du tracteur est arrêté
La clé de contact est enlevée et

Lorsque la machine est levée, les bras doivent toujours être bloqués de façon sûre par des chaînes.

Faites attention lorsque vous utilisez des nettoyeurs haute pression, en particulier près des roulements et des joints.

SECURITE MACHINE

Toutes les pièces tournantes sont équilibrées par JF sur des machines spéciales avec des capteurs électroniques. Si un déséquilibre apparaît, il est corrigé par la fixation de petits poids.

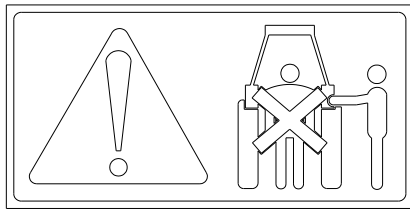
Etant donné que les jupes des rotors tournent à plus de 2000 tr/min, même le plus petit déséquilibre peut entraîner des vibrations qui peuvent causer des ruptures de fatigue.

Lors du remplacement des couteaux, toujours remplacer les deux couteaux d'un même disque pour ne pas créer de déséquilibre.

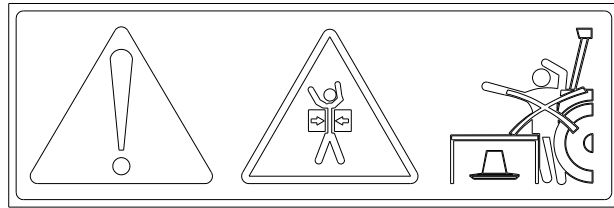
Pendant la campagne, vérifier chaque jour qu'aucun couteau, support ou boulon ne manque. Dans ce cas, remplacer les pièces immédiatement.

Nettoyer régulièrement l'espace entre les jupes de rotors et les patins pour enlever l'herbe ou la terre.

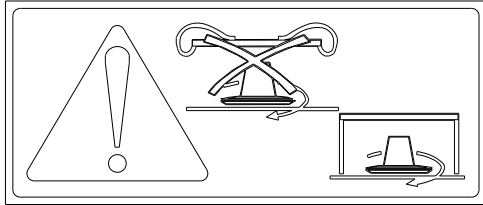
1. INTRODUCTION



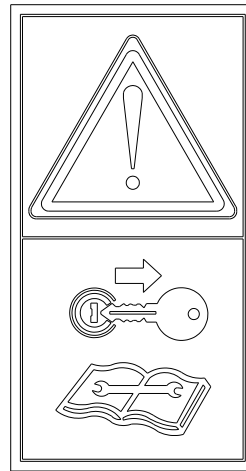
1



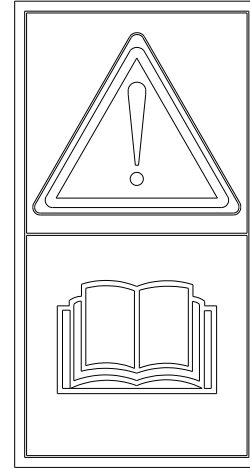
3



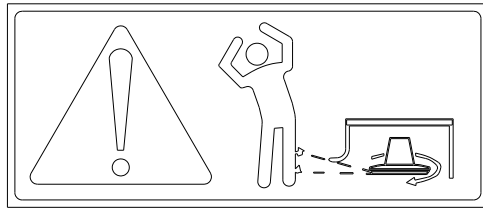
2



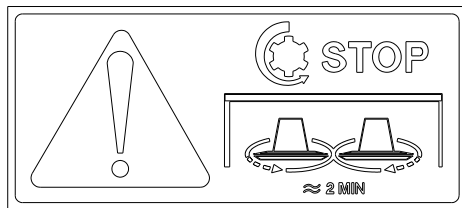
5



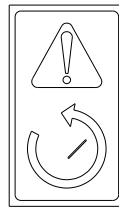
6



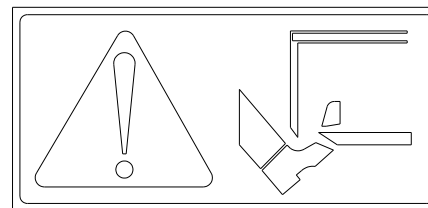
4



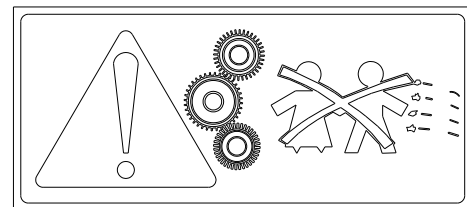
7



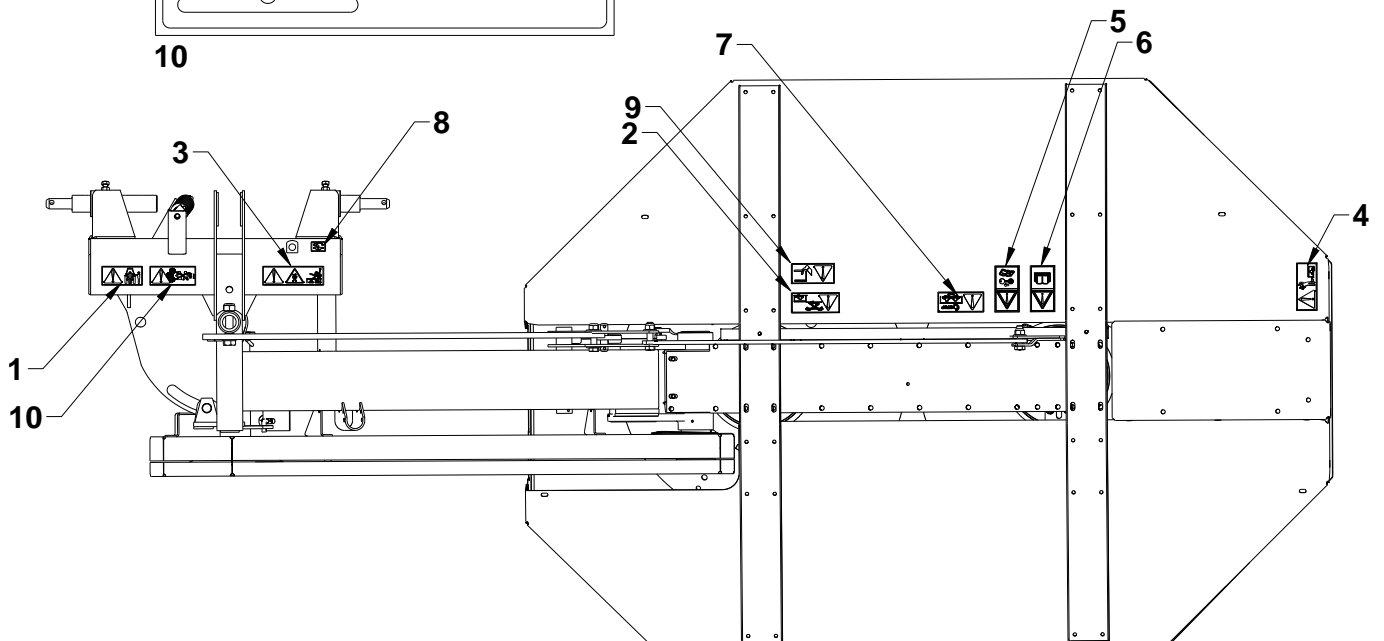
8



9



10

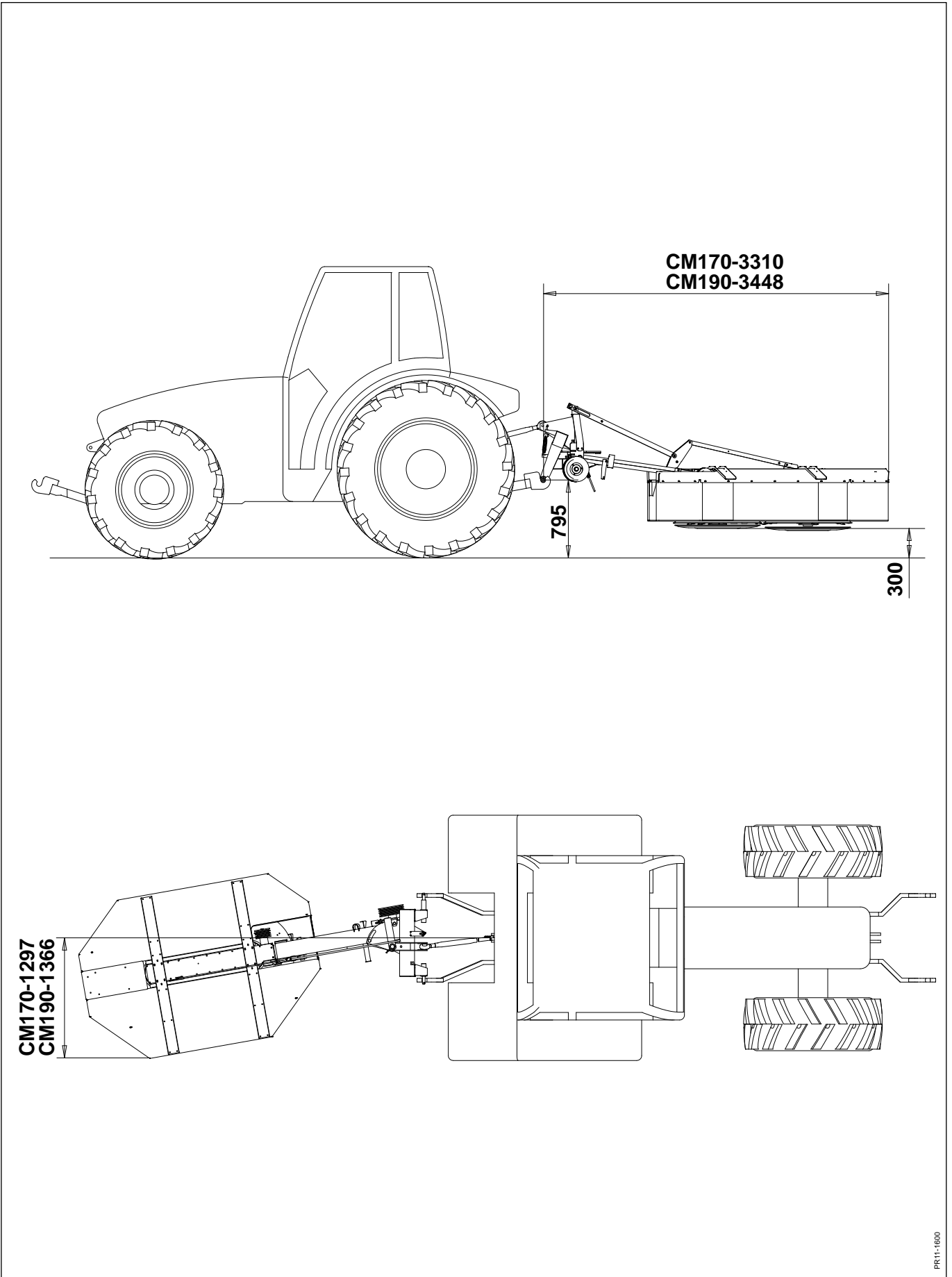


AUTOCOLLANTS DE SECURITE

Les autocollants de la page de droite sont positionnés sur la machine comme indiqué sur le schéma général en bas de cette page. Avant d'utiliser la machine, vérifiez que tous les autocollants soient bien sur la machine, sinon demandez ceux qui manquent. La signification des autocollants est la suivante:

- 1 Risque d'écrasement.**
Ne jamais laisser une personne rester entre la machine et le tracteur pendant l'attelage. Une fausse manœuvre peut causer un accident.
- 2 Opération sans bâches.**
Ne pas mettre la machine en marche avant que les bâches et les protecteurs ne soient intacts et en place. Des projections de pierres ou autres corps peuvent survenir au travail. Ces bâches et protecteurs sont conçus pour réduire ces dangers.
- 3 Risque d'écrasement.**
Ne jamais laisser une personne rester entre la machine et le tracteur pendant l'attelage. Une fausse manœuvre peut causer un accident.
- 4 Projections de pierres.**
A peu près la même signification que l'autocollant n° 2. Mais même si toutes les bâches et protecteurs sont en place, la machine peut projeter des pierres.
- 5 Arrêter le moteur du tracteur et enlever la clé de contact avant d'intervenir sur la machine.**
Ne jamais oublier d'arrêter le moteur avant toute intervention de graissage, réglage, entretien ou réparation. Toujours enlever la clé de contact pour éviter que quelqu'un ne puisse remettre le moteur en route avant la fin des opérations.
- 6 Lire les instructions du manuel et les consignes de sécurité.**
Pour vous rappeler que vous devez lire les documents fournis afin d'utiliser la machine correctement et éviter ainsi les accidents ou les dommages à la machine.
- 7 Pièces en rotation**
Après l'arrêt de la prise de force, les couteaux peuvent continuer à tourner pendant 2 minutes. Attendre l'arrêt complet des couteaux avant d'enlever les bâches et protecteurs pour toute intervention de surveillance ou d'entretien.
- 8 Régime et sens de rotation.**
Vérifier le sens de rotation et le régime de la prise de force. Une erreur peut endommager la machine et entraîner des risques d'accident.
- 9 Couteaux en rotation**
Ne laisser sous aucun prétexte une personne s'approcher ou rester à proximité de la machine pendant le travail. Les couteaux en rotation peuvent facilement causer des blessures sur toute partie du corps.
- 10 Enfants**
Ne jamais laisser d'enfants rester à proximité de la machine en fonctionnement. En particulier les petits enfants car ils sont sujets à des réactions imprévues.

1. INTRODUCTION



CARACTERISTIQUES TECHNIQUES

		CM 170	CM 190
Largeur de travail	[m]	1,7	1,9
Rendement	[Ha/h]	1,5 – 1,7	1,7 – 1,9
Puissance nécessaire à la prise de force	[kW/ch]	Minimum 23/30	Minimum 30/40
Prise de force (Standard)	[tr/mn]	540	540
Suspension (Standard)		Cat. II	
Distributeurs		-	
Poids	[kg]	390	480
Nombre de rotors/tambours	[nbre.]	2	2
Nombre de couteaux	[nbre.]	2x3	2x3
Vitesse des couteaux	m/sec	83	
Largeur d'andain	[m]	environ 0,85	environ 1,0
Largeur de transport	[m]	Largeur du tracteur	
Protecteur anti-pierres, mécanique		Standard	
Roue libre		Standard	
Niveau de bruit dans la cabine du tracteur	Machine embrayée	Vitre fermée	76,5 dB
		Vitre ouverte	92,5 dB
	Machine débrayée	Vitre fermée	
		Vitre ouverte	

Nous nous réservons le droit de modifier sans préavis la fabrication et les caractéristiques.

Vérifier qu'aucune pièce ne manque, par exemple l'arbre de prise de force, le manuel d'instructions, ou celui de pièces de rechange.

Si une pièce ou plusieurs sont manquantes ou si la machine a été abîmée pendant le transport, informez votre revendeur, l'importateur ou directement le fabricant.

2. ATTELAGE OU DETELAGE ET ESSAI

VUE GENERALE

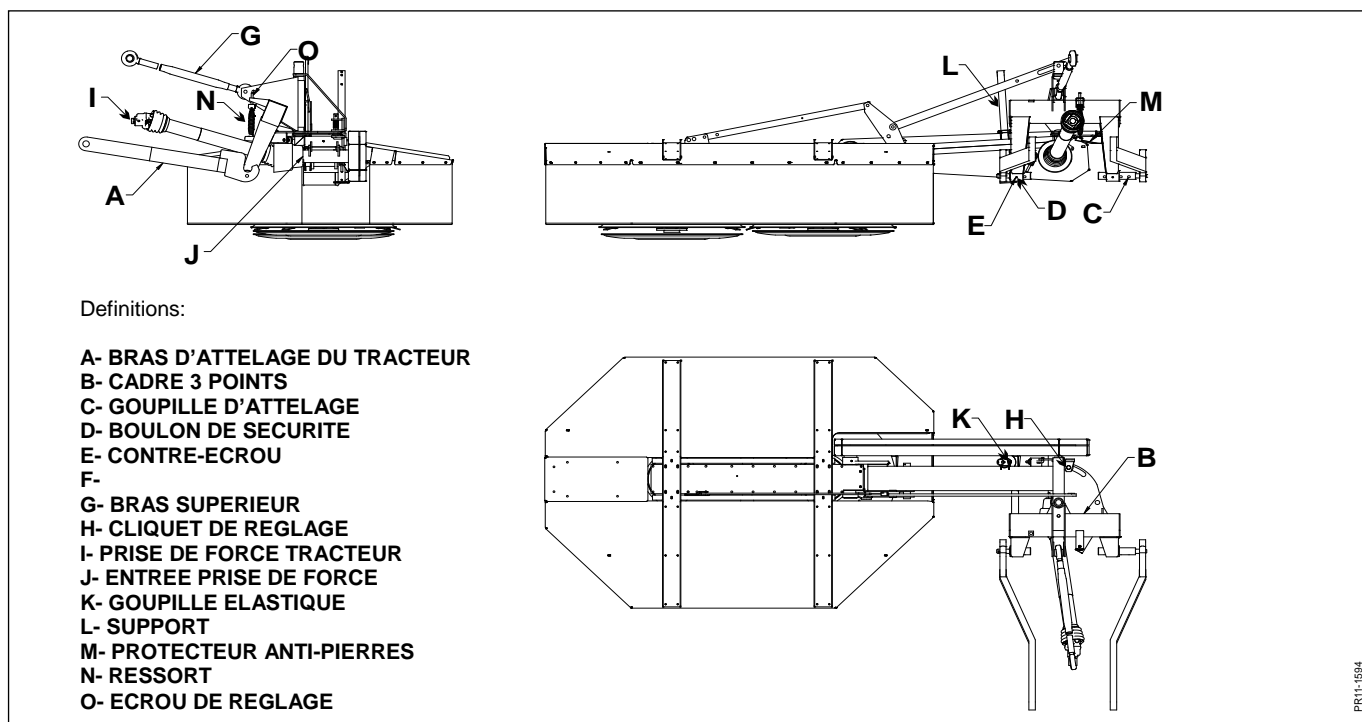


Fig. 2.1

ATTELAGE AU TRACTEUR

BRAS D'ATTELAGE

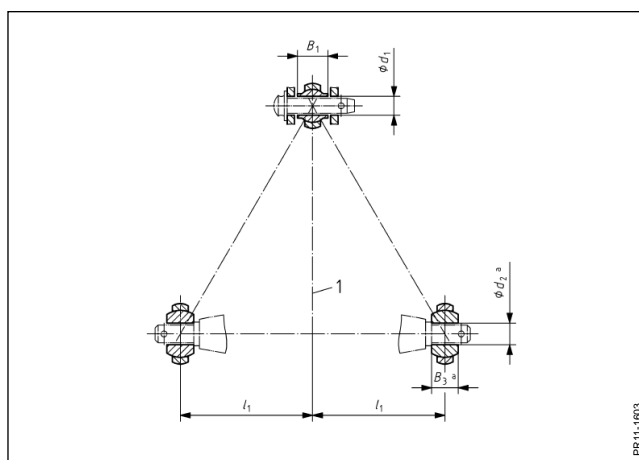


Fig. 2.2

Fig. 2.2 La machine est conçue pour un attelage 3 points, catégorie II.
 Pour la catégorie II Les dimensions suivantes ont été choisies comme norme standard :

2. ATTELAGE OU DETELAGE ET ESSAI

Dimensions	1	2
d1	19.3	25.7
B1	44	51
d2	22.4	28.7
B3	35	45

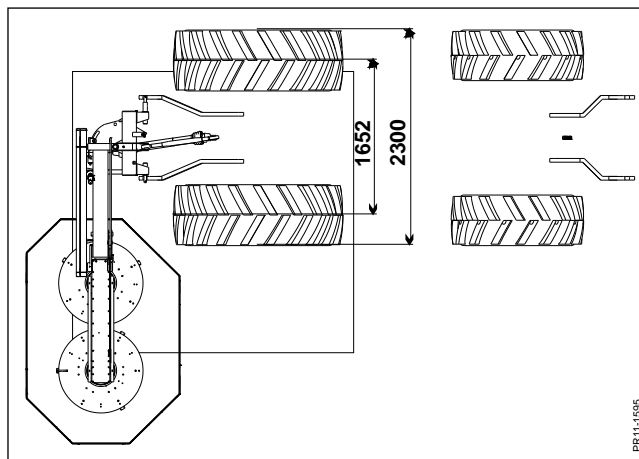


Fig. 2.3

Fig. 2.3 La machine est conçue pour une largeur de travail totale avec des voies de tracteurs d'environ 1,65 m et des largeurs de tracteurs avec des pneus normaux correspondant à 2,30 m.

Dans la plupart des cas, les bras du tracteur peuvent être desserrés et réglés latéralement. Cela facilite l'attelage et garantit la pleine largeur de travail.

Cependant il est important de sécuriser à nouveau les bras après l'attelage pour éviter des mouvements involontaires pendant le transport.

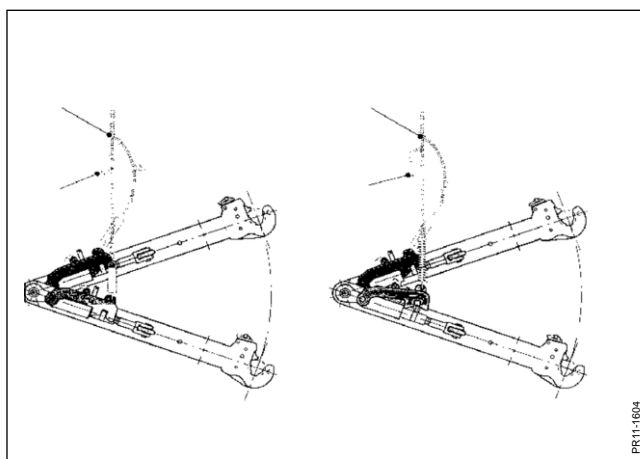


Fig. 2.4



DANGER: Si les axes d'attelage ne sont pas bloqués correctement ou si les bras de relevage ne sont pas montés correctement, il y a un risque de mouvement involontaire de la machine.

- Vérifier si les axes d'attelage sont bien bloqués
- Vérifier si les axes d'attelage sont correctement engagés dans les bras de relevage.

2. ATTELAGE OU DETELAGE ET ESSAI

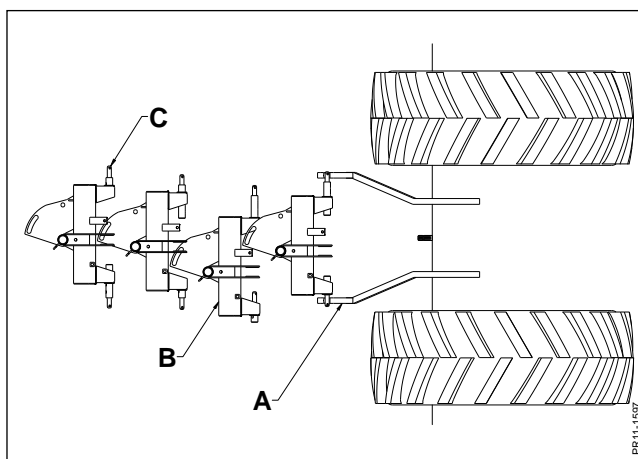


Fig. 2.5

Fig. 2.5 De plus, Il est possible de modifier la position de la machine par rapport aux bras de relevage **A** du tracteur en changeant la position des axes **C** par rapport à l'attelage 3-points.

Fig. 2.1 La position des axes peut être réglée en desserrant le contre-écrou **E** et en enlevant le boulon **D**. L'axe **C** peut être déplacé latéralement et fixé dans un autre trou. Resserrer le boulon et le contre-écrou dans la position souhaitée.

BRAS SUPERIEUR

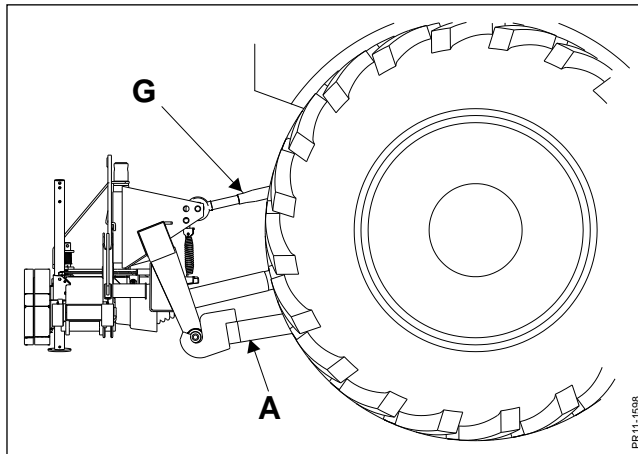


Fig. 2.6

Fig. 2.6 Monter le bras supérieur **G**. Il doit être à peu près parallèle aux bras inférieurs du tracteur.

De cette façon, on obtient le mouvement approprié lors du levage de la machine et les meilleures conditions pour les attelages et dételages ultérieurs.

La machine peut maintenant être soulevée dans les bras d'attelage.

2. ATTELAGE OU DETELAGE ET ESSAI

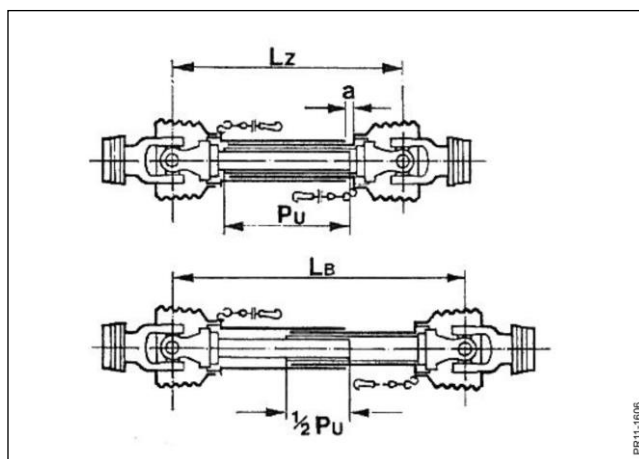


Fig. 2.8

Fig. 2.8 Régler la longueur de l'arbre de prise de force de telle sorte que dans sa plus longue position, il y ait un recouvrement minimum de $\frac{1}{2} Pu = 135$ mm et qu'il ne soit pas plus long que $Lb = 985$ mm. Les tubes profilés ne doivent pas être comprimés de plus de $a = 30$ mm pour ne pas venir en butée sur l'arbre.

L'arbre de prise de force est composé de deux parties, celle qui a la roue libre se monte sur la sortie de la machine et l'autre est connectée au tracteur.

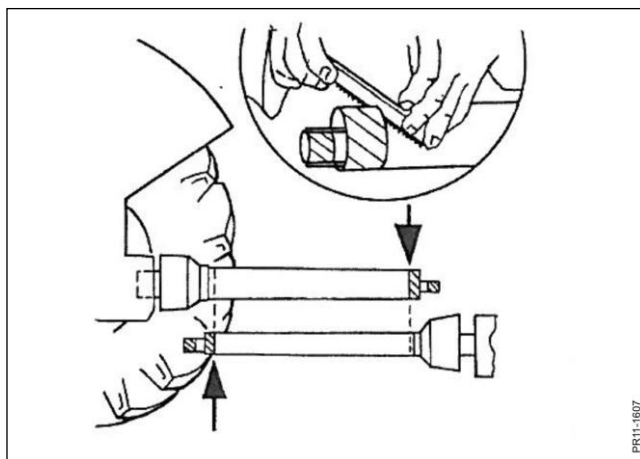


Fig. 2.9

Fig. 2.9 Mettre la machine en position travail et lever ou abaisser le relevage jusqu'à ce que les deux parties de l'arbre soient horizontales, c'est à dire dans la position où la distance entre les deux extrémités de l'arbre de prise de force est la plus courte. Garder les arbres parallèles et tracer un repère à 30 mm (minimum) sur les tubes.

Après le raccourcissement, vérifier le recouvrement des tubes profilés dans les positions de la machine complètement levée et complètement baissée.

Sécuriser le protecteur de prise de force en bloquant la chaîne sur le tracteur.

L'arbre de prise de force peut être monté, la roue libre du côté de la machine.

2. ATTELAGE OU DETELAGE ET ESSAI

L'utilisation d'outils à chocs ou similaires pour connecter l'arbre de prise de force au tracteur doit être évitée sinon l'arbre peut être sérieusement endommagé.

Vérifier la longueur de l'arbre de prise de force avant de le connecter au tracteur et à la machine.

Raccourcir l'arbre de prise de force si nécessaire

S'assurer que la sortie de la prise de force du tracteur est propre et graissée

S'assurer que le blocage est engagé

S'assurer que le régime du tracteur est correct: 540 tr/min.

Sécuriser l'arbre de prise de force avec la chaîne.



CAUTION: Raccourcir les 4 tubes de la même valeur. Les extrémités des tubes profilés **DOIVENT** être arrondies à l'intérieur et à l'extérieur. Les bavures **DOIVENT** être soigneusement enlevées.

Graisser les tubes avant de les assembler. Si les arbres ne sont pas graissés, ils sont soumis à des forces de frottement importantes si, par exemple le système de sécurité contre les pierres entre en action lors de la transmission de gros efforts.



IMPORTANT: Pour la validité de la garantie de l'arbre de prise de force, et pour assurer sa tenue dans le temps, il faut observer les instructions suivantes.

- Démarrer toujours la machine avec un faible régime moteur.
- Toujours mettre la machine en route avec un angle de l'arbre de prise de force inférieur à 10° par rapport à l'horizontale.
- Une augmentation rapide du régime de la machine, par exemple en reprenant un andain, après un virage, ne peut être exécutée que lorsque l'arbre de prise de force fait un angle de moins de 10° avec l'horizontale.
- Enfin: Graisser l'arbre de prise de force, et en particulier les tubes coulissants, au moins toutes les 8 heures de travail.

MISE EN ROUTE

Procéder à la mise en route lorsque toutes les protections sont en place et que la machine est abaissée, en position de travail.

Avant la mise en route, vérifier que:

- Le régime de la prise de force est correct.
- La machine et l'arbre de prise de force sont en bon état.
- Le protecteur de prise de force doit être sécurisé avec la chaîne.
- Tous les couteaux sont présents et correctement montés.
- La machine est abaissée au sol avant de connecter la prise de force.
- La prise de force est raccordée à bas régime de rotation.
- Les toiles et protecteurs sont montés.
- Tous les outils ont été enlevés de la machine.
- Personne n'est resté à proximité.

2. ATTELAGE OU DETELAGE ET ESSAI

Embrayer prudemment et laisser le moteur tourner à bas régime pendant quelques minutes. Si aucun bruit ou vibration insolites ne se produisent, la vitesse peut être augmentée jusqu'au régime normal.

En dehors du chauffeur du tracteur, personne ne doit rester près de la machine.

Chaque machine est contrôlée au niveau des vibrations avant la sortie d'usine. C'est un point important de nos contrôles qualité.

Malgré tout, il faut vérifier régulièrement la machine au niveau des vibrations et des fuites.

STATIONNEMENT

La machine doit être stationnée sur un sol régulier.

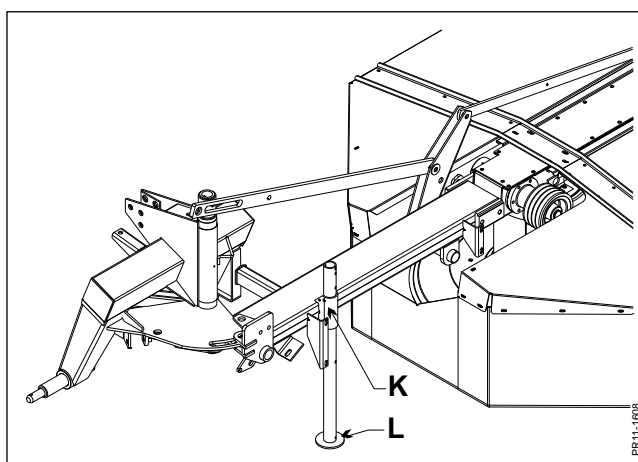


Fig. 2.10

Fig. 2.10 Il est possible de stationner la machine, soit en position travail soit en position transport en dégageant l'axe du ressort **K**, en abaissant le support **L**, en remettant en place le ressort et en abaissant alors les bras du tracteur jusqu'à ce qu'ils soient dégagés des axes.

Détendre le bras supérieur et positionner l'arbre de prise de force dans le support spécial.



DANGER: Arrêter le moteur et enlever la clé de contact avant d'intervenir sur la machine.

3. REGLAGES ET TRANSPORT

REGLAGES

Note:

La mise en œuvre des instructions suivantes suppose que la machine a été préparée, adaptée au tracteur et qu'un essai a été effectué selon les directives du chapitre 2. ATTELAGE OU DETELAGE ET ESSAI.

Ce chapitre donne les indications sur les réglages pour le transport sur voie publique et les adaptations indispensables selon les conditions du terrain.

Instructions pour attelage normal:

- 1) Positionner le tracteur bien en face de l'attelage 3 points de la machine.
- 2) Vérifier que les bras de relevage sont au même niveau.
- 3) Raccorder la machine aux bras de relevage du tracteur.
- 4) Mettre en place le troisième point pour qu'il soit à peu près parallèle aux bras inférieurs du tracteur.
- 5) Abaisser les bras d'attelage afin que le support puisse aussi être soulevé.
- 6) Connecter l'arbre de prise de force au tracteur et sécuriser le protecteur avec la chaîne.

POSITION TRANSPORT

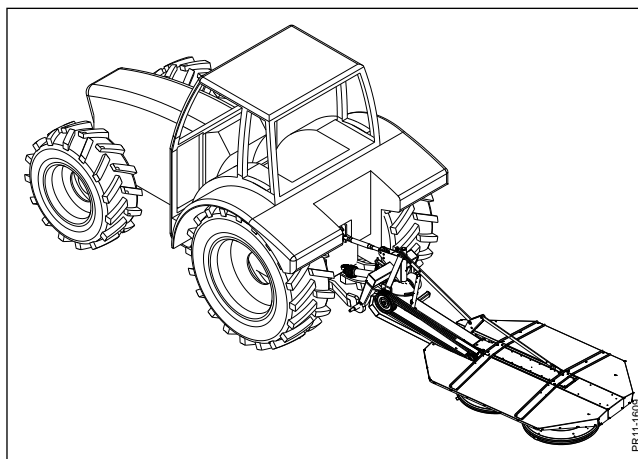


Fig. 3.1

La transformation de position transport en position travail et inversement s'effectue en tirant la corde du cliquet à ressort **H**. De ce fait la machine peut pivoter vers l'arrière autour du relevage 3 points.

3. REGLAGES ET TRANSPORT

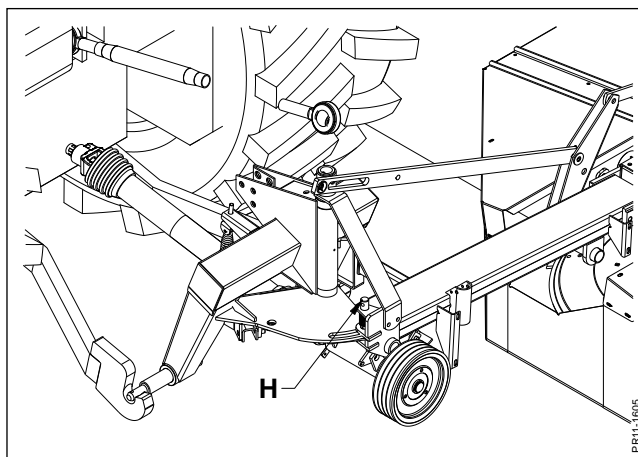


Fig. 3.2

Fig. 3.2 La transformation est achevée en braquant le tracteur sans relever la barre de coupe. Vérifier que le cliquet **H** est bien engagé.

Comme la corde peut être actionnée depuis le siège du tracteur, la transformation peut être effectuée sans quitter le siège du tracteur.



DANGER:

Avant de placer la machine en position transport, il faut vérifier qu'il n'y a personne dans la zone dangereuse et qu'il n'y a pas de risque de choc avec des objets proches de la machine.



AVERTISSEMENT: Le passage en position transport ne doit se faire qu'avec la prise de force à l'arrêt.



DANGER:

SIGNALISATION: Avant de circuler sur la voie publique, s'assurer que les règles de circulation peuvent être respectées. Ceci suppose bien sûr que les feux et les dispositifs de signalisation ne sont pas masqués par la machine.

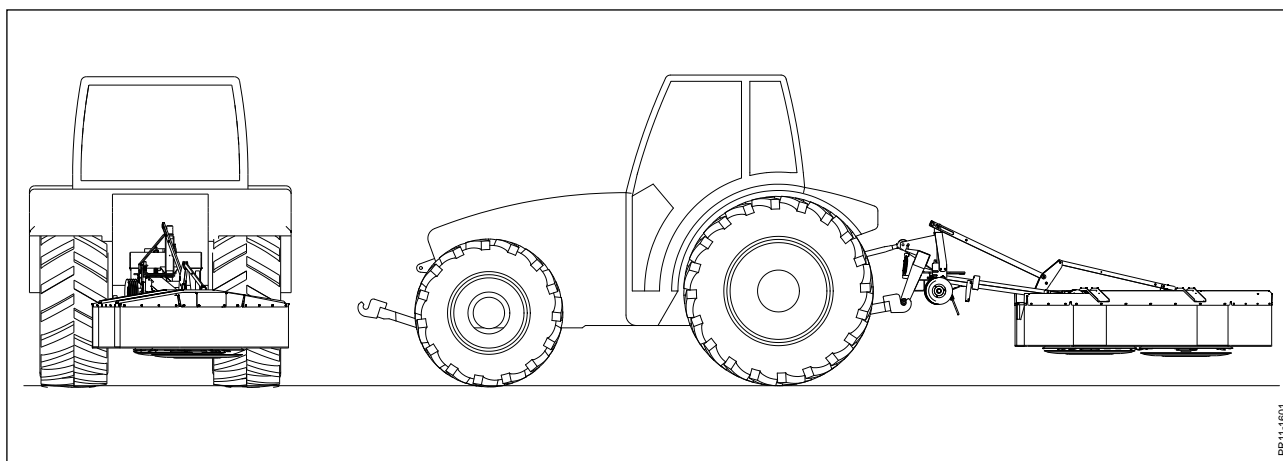


Fig. 3.3

RÉGLAGE DE HAUTEUR DE COUPE

En sortie d'usine, la machine est livrée avec de patins qui permettent une hauteur de coupe de 30 - 45 mm, selon la récolte et la vitesse du tracteur pendant l'opération.

La présence de pierres et les conditions du sol peuvent demander une augmentation de la hauteur de coupe pour réduire les risques d'abimer les couteaux ou de réduire le salissement de la récolte.

Il est possible de modifier la hauteur de coupe en plaçant une rondelle de 10 mm entre le moyeu et le patin. (Voir le numéro de commande dans le manuel de pièces de rechange)

Cette opération doit être faite dans un atelier où les patins de la machine peuvent être démontés en toute sécurité.



DANGER:

Arrêter le moteur du tracteur, enlever la clé de contact et serrer le frein de parking avant de quitter le tracteur et modifier les réglages de la machine. Si un travail est effectué sur la machine alors qu'elle est levée sur les bras d'attelage du tracteur, elle doit être mise en sécurité au moyen de chaînes ou équivalent.

4. TRAVAIL AU CHAMP

DEMARRAGE

Avant toute chose, appliquer les points indiqués au **chapitre 2 – Attelage ou dételage et essai - “Avant l’essai, vous devez faire:”**.



DANGER: Avant de démarrer, vérifier que les protecteurs sont en bon état et que personne n’est resté près de la machine. Si ce n’est pas le cas, il faut arrêter la machine immédiatement.

Il y a des risques dus aux pièces tournantes et aux possibilités d’éjection de corps étrangers.

Si les toiles sont usées ou endommagées, elles doivent être immédiatement remplacées.

Sous aucun prétexte, il ne faut s’appuyer ou marcher sur les toiles.

Travailler près des couteaux est synonyme de blessure. Toujours arrêter le moteur du tracteur, enlever la clé de contact et attendre que la prise de force soit arrêtée avant d’entreprendre une quelconque opération sur la machine.

Utiliser des gants de sécurité.

Augmenter le régime de prise de force jusqu’au régime de 540/540 tr/mn avant d’entrer dans la récolte.

Contrôler que le régime ne chute pas de façon importante pendant le travail, ce qui n’assurerait pas une coupe correcte.

Il est théoriquement possible de travailler avec une vitesse de 15 km/h. Cependant, il faut toujours adapter la vitesse aux conditions, c’est à dire la récolte et la nature du sol.

Le chauffeur doit toujours avoir le parfait contrôle du tracteur et doit être capable de discerner et d’éviter à temps les irrégularités du terrain et les corps étrangers.

Réduire la vitesse si:

- le sol est inégal
- la récolte est couchée
- la récolte est haute et dense

Augmenter la vitesse si:

- la récolte est basse et maigre
- la récolte est mélangée ou a des tiges raides

4. TRAVAIL AU CHAMP

Sur sol irrégulier, il faut être particulièrement prudent car il y a un risque que des corps étrangers, comme des planches, des pneus, des pierres ou des mottes de terre puissent endommager les couteaux, les tambours ou les rotors.

Il est important de faire attention à des chocs inattendus contre les pièces coupantes. Réduisez la vitesse d'avancement ou arrêtez de travailler pour vérifier si la machine a été endommagée.



PRUDENCE:

Avant de travailler dans le champ, vérifiez toujours la machine, en particulier les couteaux, mais également les tambours, les rotors et les patins pour détecter les dommages éventuels. Faire de même après un choc avec un obstacle. Vérifiez si les couteaux sont montés correctement. Des couteaux manquants ou usés doivent être remplacés immédiatement.

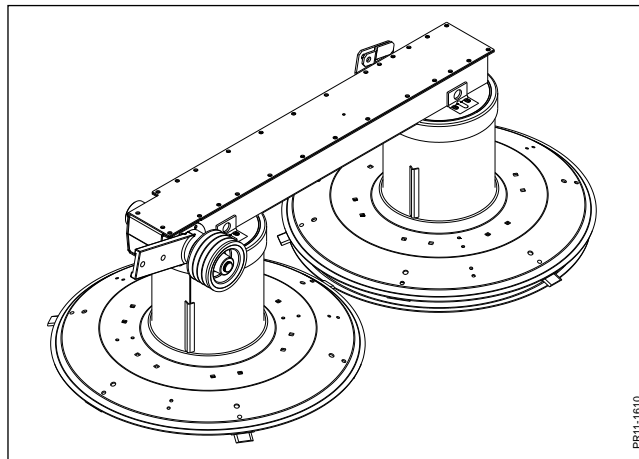


Fig. 4.1

Fig. 4.1 La machine a deux rotors qui tournent respectivement vers la droite et la gauche et de ce fait, les couteaux coupent la récolte et la placent au centre là où l'andain est positionné.

Le régime de rotation des rotors procure aux couteaux une vitesse d'un peu plus de 80 m/s.

Dans la plupart des conditions, la machine peut travailler sur des andains existants et en créer un nouveau.

CONDUITE

POSITION TRAVAIL

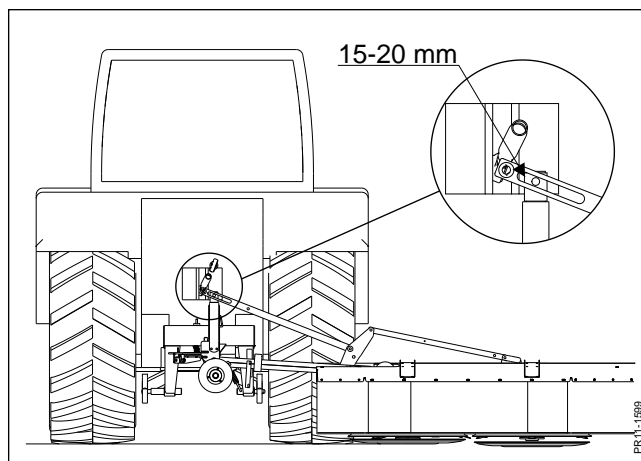


Fig. 4.2

Fig. 4.2 Pour permettre un suivi du terrain satisfaisant avec suffisamment de garde au sol dans les virages, les bras de relevage doivent être positionnés à une hauteur qui correspond à une position d'environ 15-20 mm avant la butée sur le guide.

VIRAGES

Relever la machine en position travail et la positionner au dessus des andains existants.

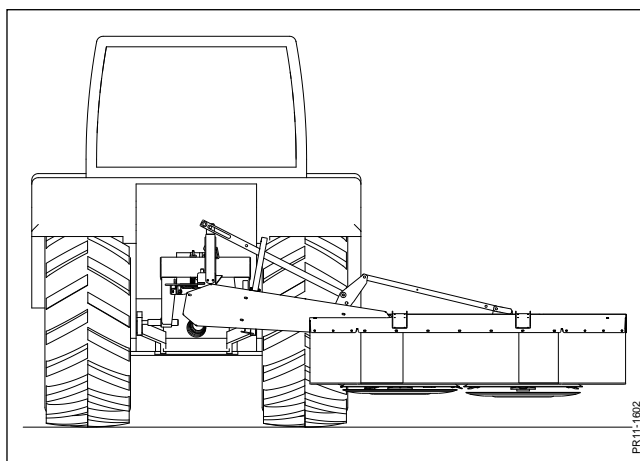


Fig. 4.3

Fig. 4.3 Il est cependant possible de tourner dans le champ sans lever la machine avec les bras de relevage. Une faucheuse à tambours repositionne toujours un andain. Cela peut être très pratique sur terrain en pente si on travaille avec un petit tracteur. Dans cette situation, il peut être inconfortable de relever une machine en position travail lorsqu'on tourne.

4. TRAVAIL AU CHAMP

PROTECTION ANTI-PIERRES

Un dispositif de sécurité contre les pierres permet à la barre de coupe de s'effacer vers l'arrière en cas de choc avec un corps étranger.

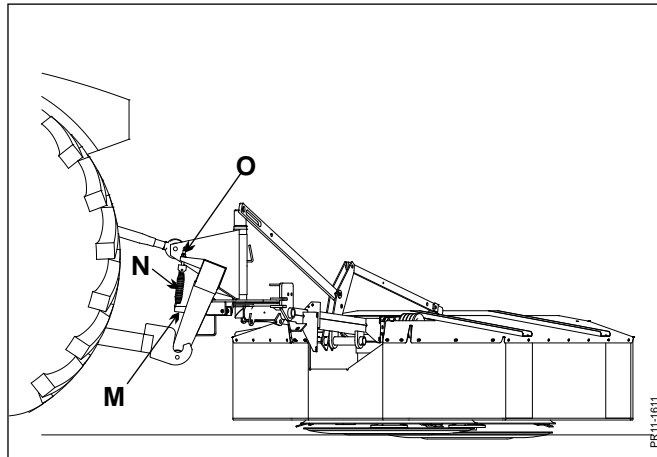


Fig. 4.4

Fig. 4.4 Le protecteur anti-pierres est un cliquet **M** dont la tension est déterminée par un ressort **N**. La résistance peut être réglée avec un écrou **O** qui a en standard une longueur de filet libre de 20 mm.

Le réglage d'usine du protecteur anti-pierres est adapté à la plupart des conditions, mais s'il se déclenche trop souvent il est possible d'augmenter la tension initiale du ressort. Comme le ressort ne peut pas être bloqué, il faut toujours penser à ajuster sa vitesse aux conditions du terrain avant d'augmenter sa tension.

En cas de déclenchement du mécanisme, débrayer la prise de force et arrêter le tracteur immédiatement.

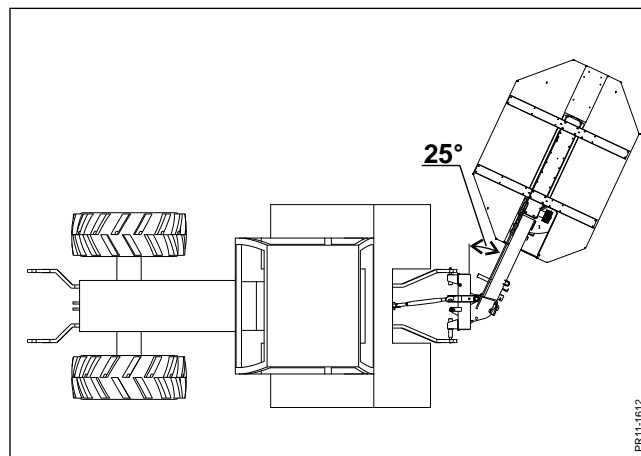


Fig. 4.5

Fig. 4.5 Cette opération est primordiale car les arbres de prise de force sont soumis à des angles importants lorsque la barre de coupe pivote vers l'arrière. Le dispositif de sécurité peut être réenclenché en reculant le tracteur, barre de coupe abaissée.

Après chaque déclenchement le machine doit être vérifiée.

SECURITE CONTRE LA SURCHARGE



IMPORTANT: Le conducteur du tracteur peut faire beaucoup par lui même pour assurer la sécurité de la transmission contre les surcharges!

Pour l'utilisation journalière de la machine, respecter les consignes suivantes:

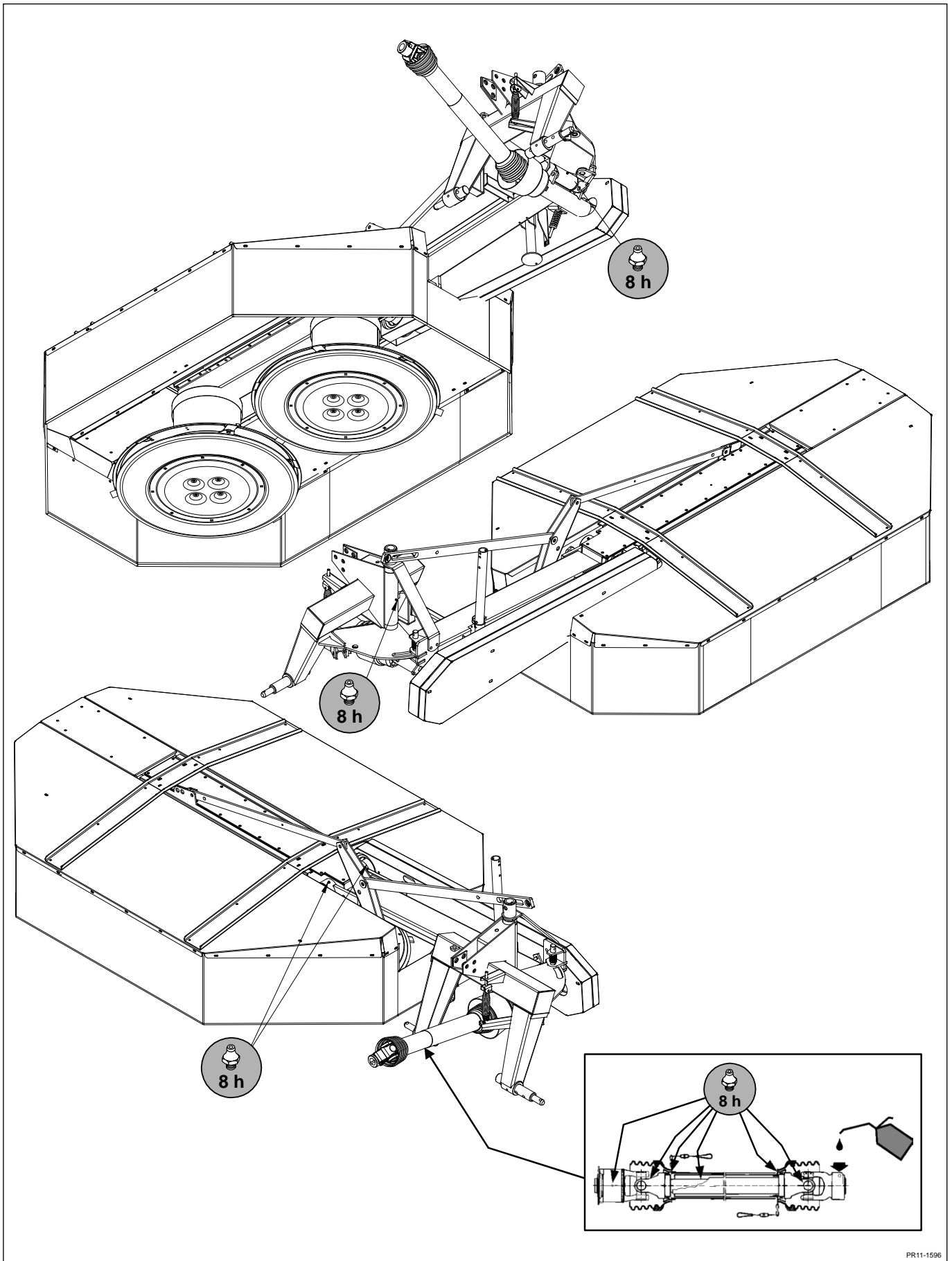
- 1) Démarrer toujours la machine avec un faible régime moteur. Ceci est particulièrement important avec les tracteurs à embrayage de prise de force électro-hydraulique.
- 2) Démarrer la machine en position travail.
- 3) Une augmentation soudaine du régime de rotation de la machine, par exemple lors de la conduite dans le champ ou après un virage, peut aussi survenir en abaissant la machine en position travail.
- 4) Rester attentif au bruit du tracteur pendant le travail au champ. Si le régime chute lentement ou de façon brutale, ce peut être un signe de surcharge due à une vitesse excessive ou à des corps étrangers dans la barre de coupe. Dans ce cas l'entraînement par courroie patine et il faut débrayer immédiatement la prise de force et laisser la machine s'arrêter. Si la machine est bloquée ou a heurté un obstacle, elle doit être arrêtée immédiatement et inspectée.

DETELAGE DE LA MACHINE

Procéder comme au **chapitre 2 – Attelage ou dételage et essai - Stationnement.**

5. LUBRIFICATION

Tableau de graissage pour les faucheuses à tambour types CM 170 et CM 190.
Les points ci-dessous doivent être graissés selon les périodicités indiquées.



PR11-1596

5. LUBRIFICATION

GRAISSE

Toujours s'assurer que la machine a été graissée correctement avant de travailler.

Suivre le plan de graissage.

TYPE DE GRAISSE: Graisse universelle de bonne qualité.

Les parties mécaniques en mouvement se lubrifient avec de la graisse ou de l'huile selon les indications.



AVERTISSEMENT – NE PAS OUBLIER: Faire particulièrement attention au coulisement des tubes d'arbres de prise de force. Ils doivent pouvoir coulisser même sous un couple élevé.

Si vous négligez de graisser suffisamment les tubes profilés, cela va entraîner des efforts axiaux importants qui abîmeront ces tubes et à la longue, les arbres et les roulements.

6. ENTRETIEN

GENERALITES

La machine doit être placée en position de stationnement pendant les opérations d'entretien général.

Opérations d'entretien:

Travail	Contenu
Graissage	Graisser les surfaces lisses (avec une brosse)
Lubrification	Si aucune autre instruction n'est donnée, pressez 2 fois la pompe à graisse pour chaque graisseur
Niveau	Faire le niveau de graisse à l'intérieur du renvoi d'angle selon les instructions après une réparation
Remplacement	Remplacer les pièces usées ou endommagées par des pièces d'origine
Contrôle	Contrôler l'usure, le serrage des boulons, l'équilibrage, etc. Inspection régulière



AVERTISSEMENT: Lors de la réparation ou de l'entretien d'une machine, il est très important de prendre soin de sa propre sécurité. Pour cela, toujours stationner le tracteur (s'il est attelé) et la machine en respectant les **REGLES GENERALES DE SECURITE** au début de ce manuel d'instructions.



IMPORTANT: Les vis et les boulons de votre machine neuve doivent être resserrés après quelques heures de travail. Cela s'applique également après une réparation.

NETTOYAGE

La machine assemblée doit être nettoyée régulièrement, par exemple un nettoyage rapide après chaque journée de travail et un nettoyage approfondi après chaque campagne et avant le début de la prochaine saison.

Le nettoyage peut être effectué avec un nettoyeur haute pression, cependant il faut être prudent et ne pas s'approcher des roulements et des joints. Il est important de nettoyer l'espace entre les rotors et les patins pour enlever la terre et les résidus. De la terre séchée peut créer de l'usure au niveau des supports de couteaux et, dans certains cas, créer un déséquilibre.

BOULONS

Des boulons manquants ou endommagés doivent toujours être remplacés par les pièces correspondantes. En cas de doute, il est recommandé de commander les boulons en tant que pièces de rechange pour être certain de la qualité.

Les boulons doivent être serrés avec une clé dynamométrique pour être certain d'obtenir le couple nécessaire.

Tous les boulons doivent être resserrés

Après les 5 premières heures d'utilisation
Après les 10 heures suivantes d'utilisation
Puis après 150 heures d'utilisation
Enfin, après chaque nouvelle campagne.

Couple de serrage **M_A**. (En l'absence d'autre indication)

Les boulons des supports de couteaux doivent être serrés à 210 Nm.

Ma Ø	Classe: 8.8 M _A [Nm]	Classe: 10.9 M _A [Nm]	Classe: 12.9 M _A [Nm]	Tête mm
M 8	25	33	40	13
M 10	48	65	80	17 (15)
M 12	80	120	135	19 (17)
M 12x1,25	90	125	146	19 (17)
M 14	135	180	215	22 (19)
M 14x1,5	145	190	230	22 (19)
M 16	200	280	325	24 (22)
M 16x1,5	215	295	350	24 (22)
M 18	270	380	440	27
M 20	400	550	650	30
M 20x1,5	430	615	720	30
M 24	640	900	1100	36
M 24x1,5	690	960	1175	36
M 30	1300	1800	2300	46

6. ENTRETIEN

Noter ce qui suit:

- Les valeurs du tableau s'appliquent à des pièces sèches ou légèrement graissées.
- Les boulons et écrous galvanisés ne doivent pas être utilisés sans graisse.
- Dans le cas d'utilisation de boulons et écrous de sécurité, les valeurs du tableau doivent être augmentées de 10 %.

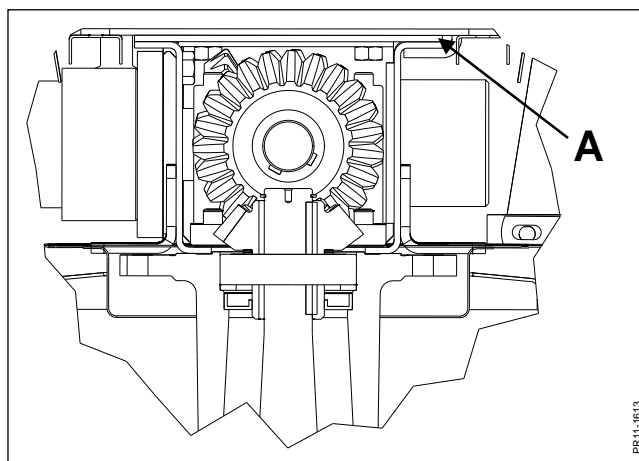


Fig. 6.1

Fig. 6.1 Noter que si le couvercle du renvoi d'angle est ouvert, il faut remplacer le joint du couvercle **A** avant de le remettre en place.

CONTROLE D'EQUILIBRAGE



AVERTISSEMENT: Lors du travail au champ, rester toujours attentif à l'apparition de vibrations inhabituelles ou de bruits importants.

Les disques tournent à plus de 1700 tr/mn, et un couteau cassé peut entraîner un déséquilibre pouvant causer des blessures ou des dégâts matériels.

En travaillant dans une cabine insonorisée, ces signes peuvent être difficiles à appréhender et, de temps en temps, il faut sortir et vérifier l'état des couteaux.

A la longue, un déséquilibre entraîne des ruptures et des dommages importants. Toutes les machines fabriquées par JF sont contrôlées sur le plan de l'équilibrage avec un appareillage spécial.

A la première mise en route de la machine, il faut repérer le niveau de bruit et de vibrations pour avoir plus tard une base de comparaison.

ENTRAINEMENT PAR COURROIES

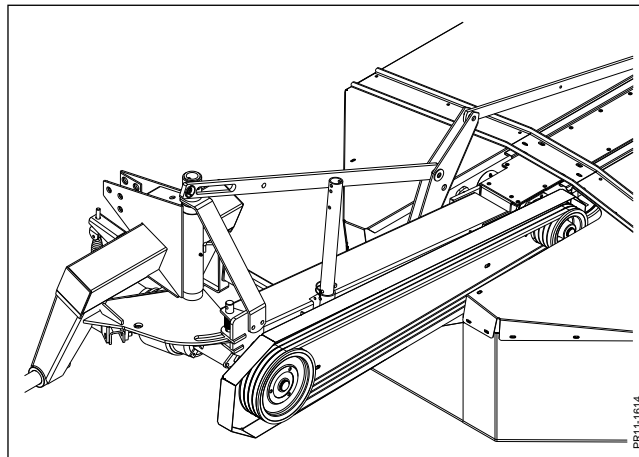


Fig. 6.2

Fig. 6.2 L'entraînement par courroies se compose de 4 courroies en V identiques.

6. ENTRETIEN

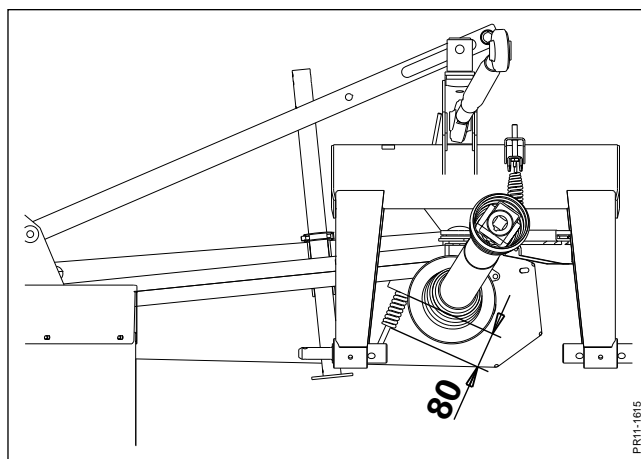


Fig. 6.3

Fig. 6.3 Le réglage de tension est correct lorsque le ressort a une longueur de 80 mm.

La tension des courroies doit être vérifiée régulièrement et toujours au début d'une nouvelle campagne.

COUTEAUX ET SUPPORTS DE COUTEAUX

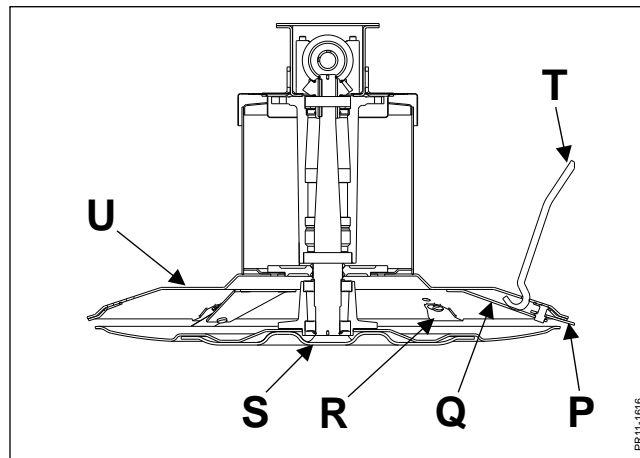


Fig. 6.4

Fig. 6.4 La machine travaille avec 3 jeux de couteaux **P** par rotor. Chaque couteau est fixé au moyen d'un support de couteaux **Q** qui permet au couteau de tourner librement. Le support de couteau est une lame de ressort qui peut être ouverte au moyen d'un outil spécial pour le remplacement des couteaux usés ou abimés.

Les couteaux et leurs supports sont en acier à haute résistance. Un traitement thermique spécial les rend particulièrement durs et capables de résister à des contraintes très élevées. Si un couteau ou un disque est détérioré, il est inutile de vouloir les souder car l'élévation de température les rendrait fragiles et cela exposerait les personnes présentes à des risques d'accident.

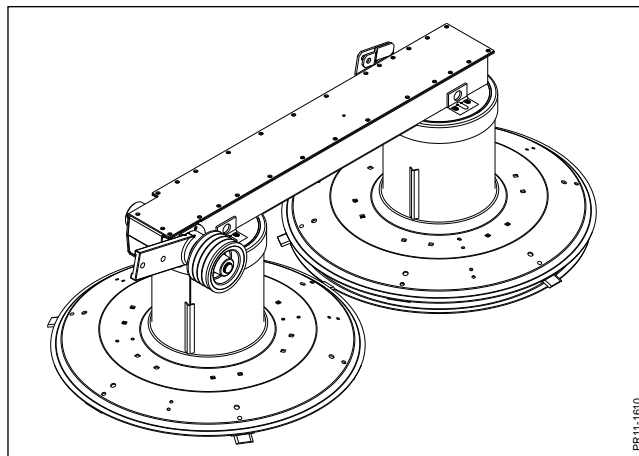


Fig. 6.5

IMPORTANT: Les couteaux abimés, les rotors et supports de couteaux doivent être remplacés par des pièces d'origine JF pour garantir une utilisation sûre.



AVERTISSEMENT: Lors du remplacement des couteaux, toujours remplacer les deux couteaux d'un même disque pour ne pas créer de déséquilibre.

PRUDENCE: Si une opération est conduite sur la machine pendant qu'elle est levée par les bras de relevage du tracteur, elle doit être sécurisée de façon mécanique, c'est à dire au moyen de chaînes.

COUTEAUX

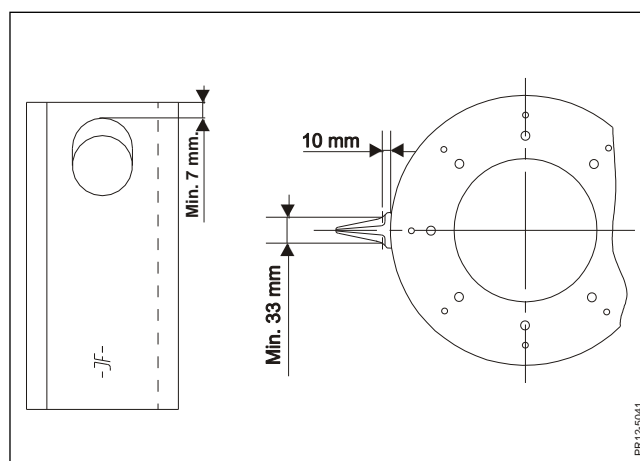


Fig. 6.6

Fig. 6.6 Remplacer les couteaux immédiatement si:

- 1) Ils sont tordus ou fendus,
- 2) La largeur des couteaux est inférieure à 33 mm mesurée à 7 mm de l'extrémité,
- 3) Le trou est plus grand qu'à l'origine.

SUPPORTS DE COUTEAUX

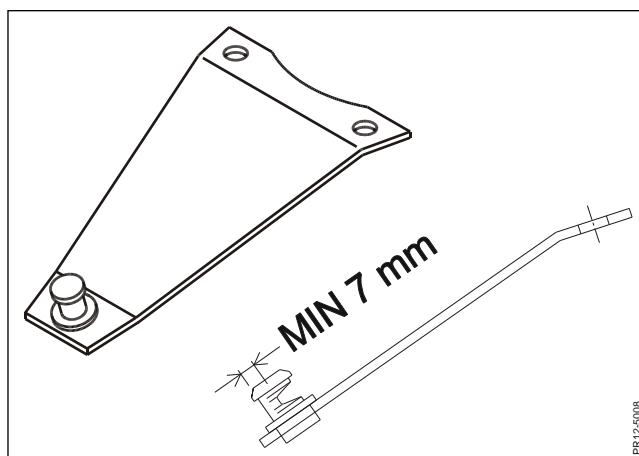


Fig. 6.7

Fig. 6-7 Le support de couteaux doit être remplacé si:

- 1) L'axe de couteau **A** est fortement usé sur un côté,
- 2) Le diamètre de l'axe de couteau est inférieur à 7 mm.



IMPORTANT:

Cela doit être spécialement contrôlé après un choc avec un corps étranger, après le remplacement des couteaux et à la première utilisation de la machine.

REPLACEMENT DES COUTEAUX ET SUPPORTS DE COUTEAUX

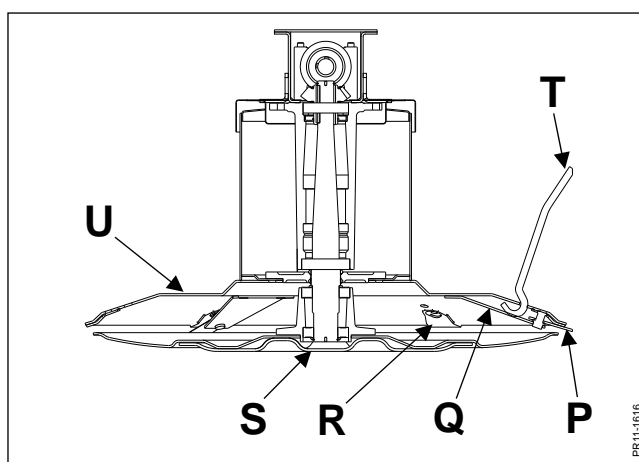


Fig. 6.8

Fig. 6.8 Un outil spécial **T** est fourni pour le remplacement facile des couteaux. Les couteaux doivent être remplacés régulièrement pour garantir un résultat satisfaisant et pour limiter la puissance nécessaire lors du travail au champ. Les besoins en puissance augmentent quand les couteaux sont usés.

Mettre en place l'outil comme indiqué sur le dessin et le pousser jusqu'à ce que l'on puisse enlever le couteau de son support.

Les couteaux ont deux faces tranchantes et peuvent donc être utilisés des deux côtés. Intervertir les couteaux droits en les changeant de tambour. Retourner les couteaux courbes.

6. ENTRETIEN

Normalement les supports de couteaux ont une longue durée de vie avant de devoir être remplacés. C'est pourquoi il est acceptable que leur remplacement nécessite un peu plus de travail.

Il est nécessaire d'enlever le patin **S** pour avoir accès aux supports de couteaux.

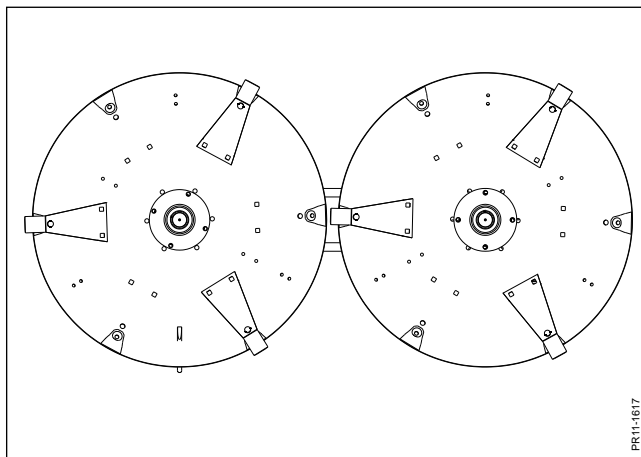


Fig. 6.9

Fig. 6.9 Si les rotors sont usés au niveau des couteaux, les supports de couteaux peuvent être déplacés vers une nouvelle position. Il faut déplacer tous les supports de couteaux pour conserver la synchronisation.

Comme il est nécessaire d'enlever le patin **S** pour avoir accès aux supports de couteaux, l'opération doit être effectuée dans un atelier.

PRUDENCE: Si une opération est conduite sur la machine pendant qu'elle est levée par les bras de relevage du tracteur, elle doit être sécurisée de façon mécanique, c'est à dire au moyen de chaînes.



DANGER: Il est très important de vérifier les pièces après:

- Un choc avec un corps étranger, ou
- Si un couteau manque.

Des pièces peuvent être endommagées et vous **DEVEZ** les remplacer si vous avez le moindre doute sur leur état pour garantir la sécurité contre la perte de pièces tournantes.



IMPORTANT: Les deux rotors doivent avoir le bon nombre de couteaux et il doit être possible de tourner librement les couteaux d'un côté à l'autre.

PRUDENCE: Lorsque le montage est terminé, il faut faire tourner les rotors au moins une fois à la main pour vérifier qu'aucune pièce n'entre en interférence.

PRUDENCE: Les couteaux usés et l'outil de remplacement doivent être enlevés de la machine avant de terminer le travail.

7. DIVERS

PROBLEMES ET SOLUTIONS

Problème	Cause probable	Solution
Hauteur inégale ou mauvaise coupe.	Régime moteur du tracteur trop bas Un couteau manque ou des couteaux sont usés	Vérifier que le régime de la prise de force est correct. Le régime doit être constant Tourner ou inverser les couteaux sur un autre rotor ou les remplacer. Remplacer les pièces déformées.
Crêtes sur le champ	Travail tôt le matin en présence de rosée	Augmenter si possible la vitesse.
Vibration de la machine/travail irrégulier	Couteaux tordus, abîmés ou manquants. Arbres de prise de force défectueux	Remplacer ou interchanger les couteaux abîmés ou monter des couteaux neufs. Vérifier si les arbres sont en bon état. Les réparer si nécessaire Contrôler si les roulements ont du jeu ou sont détériorés. Les remplacer si nécessaire
Demande de puissance trop élevée	Résidus de récolte ou terre entre les patins et les rotors.	Arrêter le moteur du tracteur. Nettoyer l'espace entre les patins et les rotors. Reduire la vitesse d'avancement.

HIVERNAGE

La préparation pour l'hivernage doit être entreprise dès la fin de la saison. Bien nettoyer la machine. La poussière et la saleté retiennent l'humidité et favorisent la corrosion.



PRUDENCE: Utiliser le nettoyeur haute pression avec prudence. Ne jamais diriger directement la pression sur les roulements.



IMPORTANT: Lubrifier soigneusement tous les graisseurs après le nettoyage.

Suivre les consignes suivantes pour préparer l'hivernage.

- Contrôler l'usure et les détériorations de la machine.
Noter les pièces à remplacer avant la prochaine saison et les commander.

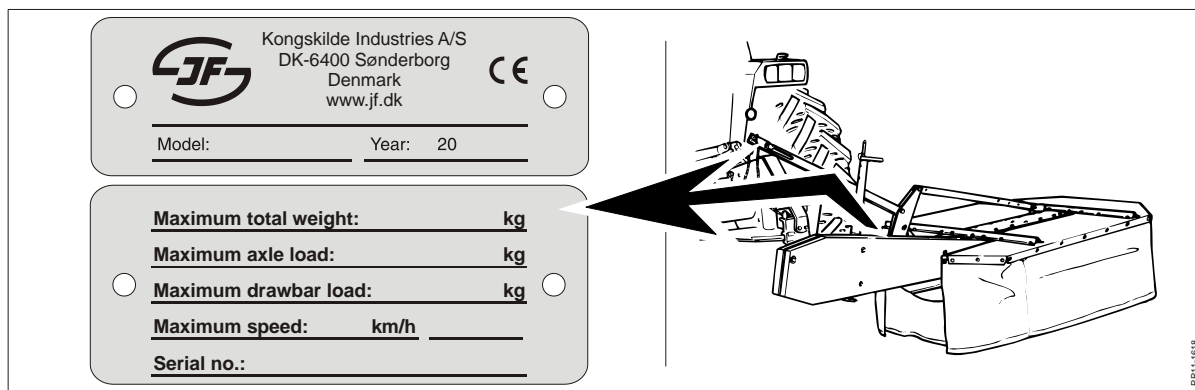
Démonter, nettoyer et lubrifier les arbres de prise de force. Ne pas oublier de graisser les tubes profilés. Conserver l'arbre de prise de force dans un endroit sec.

- Pulvériser la machine avec une fine couche d'huile anti-rouille. En particulier sur les pièces polies par l'usage.
- Remiser la machine sous un abri aéré.

COMMANDE DE PIÈCES DÉTACHÉES

Pour commander des pièces détachées, préciser le type de la machine et son numéro de série.

Cette information est inscrite sur la plaque de la machine.



Nous vous suggérons de noter dès la livraison cette information sur la première page du catalogue de pièces détachées fourni avec la machine afin de l'avoir à votre disposition pour toute commande.

MISE AU REBUT

Lorsque la machine est usée, elle doit être mise au rebut en respectant les bonnes procédures.

Respecter les consignes suivantes:

- La machine ne doit pas être laissée n'importe où dehors, et les renvois d'angle, les vérins et la barre de coupe doivent être vidés de leur huile. Ces huiles doivent être remises à une société de recyclage.

Démonter la machine et séparer les pièces individuelles, par exemple arbres de prise de force, flexibles hydrauliques et composants.

- Rapporter les pièces utilisables dans un centre agréé. Déposer les grosses pièces métalliques chez un ferrailleur agréé.

POIDS MAXIMUM AUTORISE DU TRACTEUR

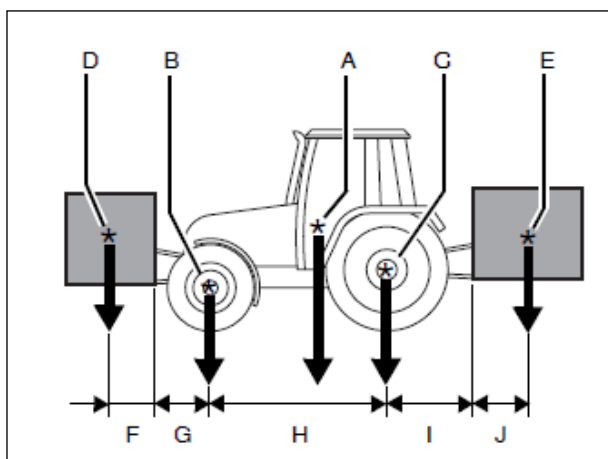
Le poids maximum autorisé du tracteur, de même que le poids à l'essieu et la pression des pneus doivent être contrôlés avant d'utiliser la machine.

L'attelage des machines sur les bras de relevage du tracteur ne doit pas avoir les conséquences suivantes:

- Le poids total autorisé du tracteur est dépassé
- La charge totale sur l'essieu avant ou l'essieu arrière est dépassée
- La pression des pneus autorisée est dépassée
- Le poids minimum sur le pont avant n'est pas observé
- Le poids minimum sur le pont arrière n'est pas observé

Avant d'utiliser une machine, l'attelage au tracteur doit être contrôlé en fonction des critères ci-dessus.

La plupart des dimensions et poids du schéma ci-dessous peuvent être trouvés dans le manuel d'instructions du tracteur. Si, contrairement aux attentes, ceci n'est pas le cas, contacter votre revendeur de tracteur pour qu'il vous fournisse les informations manquantes.



Dimensions	Caractéristiques	Unités
A	Poids du tracteur seul	kg
B	Charge à vide sur l'essieu avant	kg
C	Charge à vide sur l'essieu arrière	kg
D	Poids total sur l'avant de la machine	kg
E	Poids total sur l'arrière de la machine	kg
F	Distance entre les rotules d'attelage et le centre de gravité de la machine	mm
G	Distance entre le pont avant et les rotules de l'attelage avant	mm
H	Empattement	mm
I	Distance entre l'essieu arrière et les rotules arrière	mm
J	Distance entre les rotules arrière et le centre de gravité de la machine	mm

7. DIVERS

Le poids total peut être déterminé en pesant le tracteur et l'outil ou en additionnant les valeurs spécifiques.

Le poids total

$$A + D + E = \dots\dots\dots \text{ kg}$$

Ne doit jamais dépasser le poids total autorisé du tracteur et de l'outil spécifiés par le fabricant du tracteur.

La charge totale sur l'essieu avant peut être déterminée en pesant l'essieu avant avec les outils attelés ou en faisant le calcul suivant.

$$B + \frac{D \times (F + G + H)}{H} - \frac{D \times (F + G + H)}{H} = \dots\dots\dots \text{ kg}$$

La charge totale sur l'essieu avant ne doit pas dépasser la charge maximale spécifiée par le fabricant du tracteur.

Faites également attention que le poids total sur l'essieu avant ne soit pas inférieur au poids minimum autorisé (M).

La préconisation d'un poids minimum sur l'essieu avant est prévue pour assurer au tracteur une stabilité satisfaisante pour les manoeuvres.

S'il n'y a pas de préconisation d'un poids minimum autorisé sur l'essieu avant (M) dans le manuel d'instructions du tracteur, vous devez prendre en compte une charge qui soit au minimum 20% du poids du tracteur seul sans outil.

Si le poids nécessaire sur l'essieu avant n'est pas atteint avec l'outil, vous devez utiliser des masses additionnelles pour assurer la charge sur l'essieu avant.

Le poids nécessaire à l'avant peut également être calculé.

$$\frac{E \times (I + J) - (B \times H) + (M \times H)}{F + G + H} = \dots\dots\dots \text{ kg}$$

La charge totale sur l'essieu arrière peut être déterminée en pesant l'essieu arrière avec les outils attelés ou en faisant le calcul suivant.

$$G + \frac{E \times (H + I + J)}{H} - \frac{D \times (F + G)}{H} = \dots\dots\dots \text{ kg}$$

La charge totale sur l'essieu arrière ne doit pas dépasser le poids total spécifié par le constructeur du tracteur.

7. DIVERS

Faites également attention que le poids total sur l'essieu arrière ne soit pas inférieur au poids total minimum autorisé (N).

La préconisation d'un poids minimum sur l'essieu arrière est prévue pour assurer au tracteur une stabilité suffisante pour manoeuvrer.

En l'absence de préconisation d'un poids minimum autorisé sur l'essieu arrière, (N) dans le manuel d'instructions du tracteur, il faut prendre en compte un poids minimum équivalent à 45 % du poids du tracteur seul sans outil.

Si le poids nécessaire sur l'essieu arrière (N) n'est pas atteint, des masses additionnelles peuvent être montées à l'arrière.

Les masses arrière nécessaires peuvent être calculées comme suit.

$$\frac{D \times (F + G) - (G \times H) + (N \times H)}{H + I + J} = \dots\dots\dots \text{ kg}$$

La charge autorisée par pneus est calculée pour chaque pneu, ce qui signifie que la charge sur l'essieu avant ou sur l'essieu arrière doit être divisée par 2.

La charge acceptable par pneu dépend de la pression du pneu et de la vitesse d'avancement. En général, si la charge sur l'essieu est importante, il est recommandé de réduire la pression des pneus et la vitesse d'avancement.

GARANTIE

Kongskilde Industries A/S, 6400 Sønderborg, Danemark, ci-après nommé "**Kongskilde**" applique la garantie à tout acheteur d'une machine JF achetée chez un revendeur JF agréé.

La garantie couvre les défauts de pièces et de main d'œuvre. Cette garantie est valable une année à partir de la date d'achat par l'utilisateur.

La garantie est abrogée dans les cas suivants:

1. **La machine a été employée pour d'autres usages que ceux décrits dans le manuel.**
2. **Emploi abusif.**
3. **Tous dommages ayant pour origine une cause étrangère aux produits, par exemple les dommages causés par la foudre, occasionnés par la chute d'objets.**
4. **Manque d'entretien.**
5. **Détérioration au transport.**
6. **Modification de la machine sans l'approbation écrite de Kongskilde.**
7. **Réparation inadaptée.**
8. **Emploi de pièces non d'origine.**

Kongskilde ne peut pas être tenu responsable des pertes de revenu ni de demandes d'indemnités résultant de fautes du propriétaire ou d'un tiers. Kongskilde n'est également pas responsable pour la prise en charge de main d'œuvre au delà du remplacement des pièces garanties.

Kongskilde n'est pas responsable des frais suivants:

1. **L'entretien normal ainsi que les frais d'huile, de graisse et de petits réglages.**
2. **Le transport de la machine à l'atelier et retour.**
3. **Les frais de voyage ou de transport du concessionnaire à l'utilisateur et retour.**

Kongskilde ne garantit pas les pièces d'usure, à moins qu'il soit démontré que Kongskilde ait commis une erreur.

Les pièces suivantes sont considérées comme des pièces d'usure:

Bâches de protection, couteaux, fixations de couteaux, contre couteaux, patins, tuyaux, protèges pierres, disques, tambours, éléments de conditionneurs, pneumatiques, flexibles hydrauliques, pièces de tension de chaînes, patins de freins, rotules, joints, joints caoutchouc, protecteurs, convoyeurs, chaîne de convoyeur, palettes caoutchouc, ravitailleurs, socs, écrous et boulons de fixation de roues, arbres de prise de force, embrayages, courroies, courroies crantées, courroies en V, pignons, chaînes, pignons de chaînes, dents de râpeaux ou de pick-up, éparpilleurs pour épandeurs à fumier, bagues d'usure, couteaux de découpe avec boulons et écrous, rabatteurs et vannes pour épandeurs de fumier.

L'utilisateur devrait aussi prendre bonne note des dispositions suivantes:

1. **La garantie n'est valable que si le revendeur a contrôlé la machine avant sa livraison et a donné les instructions nécessaires à l'utilisateur.**
2. **La garantie ne peut pas être cédée à un tiers sans l'autorisation écrite de Kongskilde.**
3. **La garantie peut être abrogée si la réparation n'est pas entreprise immédiatement.**

EN EC-Declaration of Conformity

according to Directive 2006/42/EC

DE EG-Konformitätserklärung

entsprechend der EG-Richtlinie 2006/42/EG

IT Dichiarazione CE di Conformità

ai sensi della direttiva 2006/42/CE

NL EG-Verklaring van conformiteit

overeenstemming met Machinerichtlijn 2006/42/EG

FR Déclaration de conformité pour la CE

conforme à la directive de la 2006/42/CE

NO EF-samsvarserklæring

i henhold til 2006/42/EF

CZ ES prohlášení o shodě

podle 2006/42/ES

ES CE Declaración de Conformidad

según la normativa de la 2006/42/CE

PT Declaração de conformidade

conforme a norma da C.E.E. 2006/42/CE

DA EF-overensstemmelseserklæring

i henhold til EF-direktiv 2006/42/EF

PL Deklaracja Zgodności WE

według Dyrektywy Maszynowej 2006/42/WE

FI EY : N Vaatimustenmukaisuusilmoitus

täyttää EY direktiivin 2006/42/EY

SV EG-försäkran om överensstämmelse

enligt 2006/42/EG

ET EÜ vastavusdeklaratsioon

vastavalt 2006/42/EÜ



Kongskilde Industries A/S
Linde Allé 7
DK 6400 Sønderborg
Dänemark / Denmark
Tel. +45-74125252

EN We declare under our sole responsibility, that the product:

DE Wir erklären in alleiniger Verantwortung, dass das Produkt:

IT Noi Dichiara sotto la propria responsabilità che il prodotto:

NL Wij verklaren als enig verantwoordelijken, dat het product:

FR Nous déclarons sous notre seule responsabilité que le produit:

NO Herved erklærer vi, at:

CZ Prohlašujeme tímto, že:

ES Vi declaramos bajo responsabilidad propia que el producto:

PT Me declaramos com responsabilidade própria que o produto:

DA Vi erklærer på eget ansvar, at produktet:

PL Nosotros declaramos z pełną odpowiedzialnością, iż produkt:

FI Nös ilmoitamme yksin vastaavamme, että tuote:

SV Härmed förklarar vi att:

ET Käesolevaga kinnitame, et:

CM 170
CM 190

EN to which this declaration relates corresponds to the relevant basic safety and health requirements of the Directive: 2006/42/EC

DE auf das sich diese Erklärung bezieht, den einschlägigen grundlegenden Sicherheits- und Gesundheitsanforderungen der EG-Richtlinie entspricht: 2006/42/EG

IT E' Conforme ai Requisiti Essenziali di Sicurezza a di tutela della Salute di cui alla Direttiva e sue successive modificazioni: 2006/42/CE

NL waarop deze verklaring betrekking heeft voldoet aan de van toepassing zijnde fundamentele eisen inzake veiligheid en gezondheid van de EG-machinerichtlijn no: 2006/42/EG

FR faisant l'objet de la déclaration est conforme aux prescriptions fondamentales en matière de sécurité et de santé stipulées dans la Directive de la: 2006/42/CE

NO er i overensstemmelse med alle relevante bestemmelser i Maskindirektivet 2006/42/EF.

CZ odpovídá všem příslušným ustanovením ES směrnice o strojích 2006/42/ES.

ES al cual se refiere la presente declaración corresponde a las exigencias básicas de la normativa de la y referentes a la seguridad y a la sanidad: 2006/42/CE

PT a que se refere esta declaração corresponde às exigências fundamentais respectivas à segurança e à saúde de norma da C.E.E.: 2006/42/CE

DA som er omfattet af denne erklæring, overholder de relevante grundlæggende sikkerheds- og sundhedskrav i EF-direktiv: 2006/42/EF

PL dla którego się ta deklaracja odnosi, odpowiada właściwym podstawowym wymogom bezpieczeństwa i ochrony zdrowia Dyrektywy Maszynowej: 2006/42/WE

FI johon tämä ilmoitus liittyy, vastaa EY direktiivissä mainituja perusturvallisuus- ja terveysturvallisuus (soveltuvin osin) sekä muita siihen kuuluvia EY direktiivejä: 2006/42/EY

SV överensstämmelse med alla hithörende bestämmelser i EG:s maskindirektiv 2006/42/EG

ET vastab kõigile EÜ masinadirektiivi 2006/42/EÜ asjakohastele sätetele.



Konstruktion (Design)
Sønderborg, 26.09.2011
Klaus Springer

Produktion (Production)
Sønderborg, 26.09.2011
Ole Lykke Hansen

EN EC-Declaration of Conformity

according to Directive 2006/42/EC

BG EO-декларация за съответствие

съгласно директива 2006/42/EO,

RO Declarația de conformitate CE

în conformitate cu 2006/42/CE

SK ES prehlásenie o zhode

Podľa 2006/42/ES

SL ES-izjavo o skladnosti

na podlagi Direktive 2006/42/ES

HU EK-megfelelőségi nyilatkozatra

a 2006/42/EK

MT Dikjarazzjoni tal-Konformità tal-KE

skont 2006/42/KE

LT EB atitikties deklaracijos

pagal 2006/42/EB

TR AT Uygunluk Beyanı

2006/42/AT göre

EL EK-Δήλωση συμμόρφωσης

σύμφωνα με την οδηγία 2006/42/EK,

LV EK atbilstības deklarācijas

sastādīšanai saskaņā ar Direktīvas 2006/42/EK



Kongskilde Industries A/S

Linde Allé 7

DK 6400 Sønderborg

Dänemark / Denmark

Tel. +45-74125252

EN We declare under our sole responsibility, that the product:

BG С настоящото декларираме, че:

RO Prin prezenta declarăm faptul că:

SK Prehlasujeme týmto, že:

SL Izjavljamo, da je

HU Kijelentjük, hogy a/az:

MT Għalhekk aħna niddikjaraw li l-

LT Šiuo mes deklaruojame, kad

TR İş bu beyanla, aşağıda tanımlı makinenin:

EL Με την παρούσα δηλώνουμε, ότι

LV Ar šo mēs apliecinām, ka:

CM 170
CM 190

EN to which this declaration relates corresponds to the relevant basic safety and health requirements of the Directive: 2006/42/EC

BG съответства на всички релевантни разпоредби на директива: 2006/42/EO

RO este în conformitate cu toate dispozițiile relevante ale Directivei 2006/42/CE privind echipamentele tehnice

SK zodpovedá všetkým príslušným ustanoveniam ES smernice o strojoch 2006/42/ES

SL skladen z vsemi ustreznimi določbami Direktive o strojih 2006/42/ES

HU a 2006/42/EK gépekre vonatkozó irányelv valamennyi vonatkozó rendelkezésével megegyezik.

MT Jissodisfa d-dispożizzjonijiet kollha rilevanti tad-Direttiva: 2006/42/KE

LT atitinka visas atitinkamas EB Mašinų direktyvos 2006/42/EB nuostatas.

TR 2006/42/AT sayılı AT Makine direktifinin tüm ilgili hükümlerine uygun olduğunu teyit ederiz.

EL Συμφωνεί με όλους τους σχετικούς κανόνες της EK- οδηγίας μηχανημάτων 2006/42/EK.

LV atbilst visiem attiecīgajiem EK Mašīnu direktīvas 2006/42/EK noteikumiem.

Konstruktion (Design)
Sønderborg, 26.09.2011
Klaus Springer

Produktion (Production)
Sønderborg, 26.09.2011
Ole Lykke Hansen

Edition: I Ausgabe:
Edition: I Udgave:
02