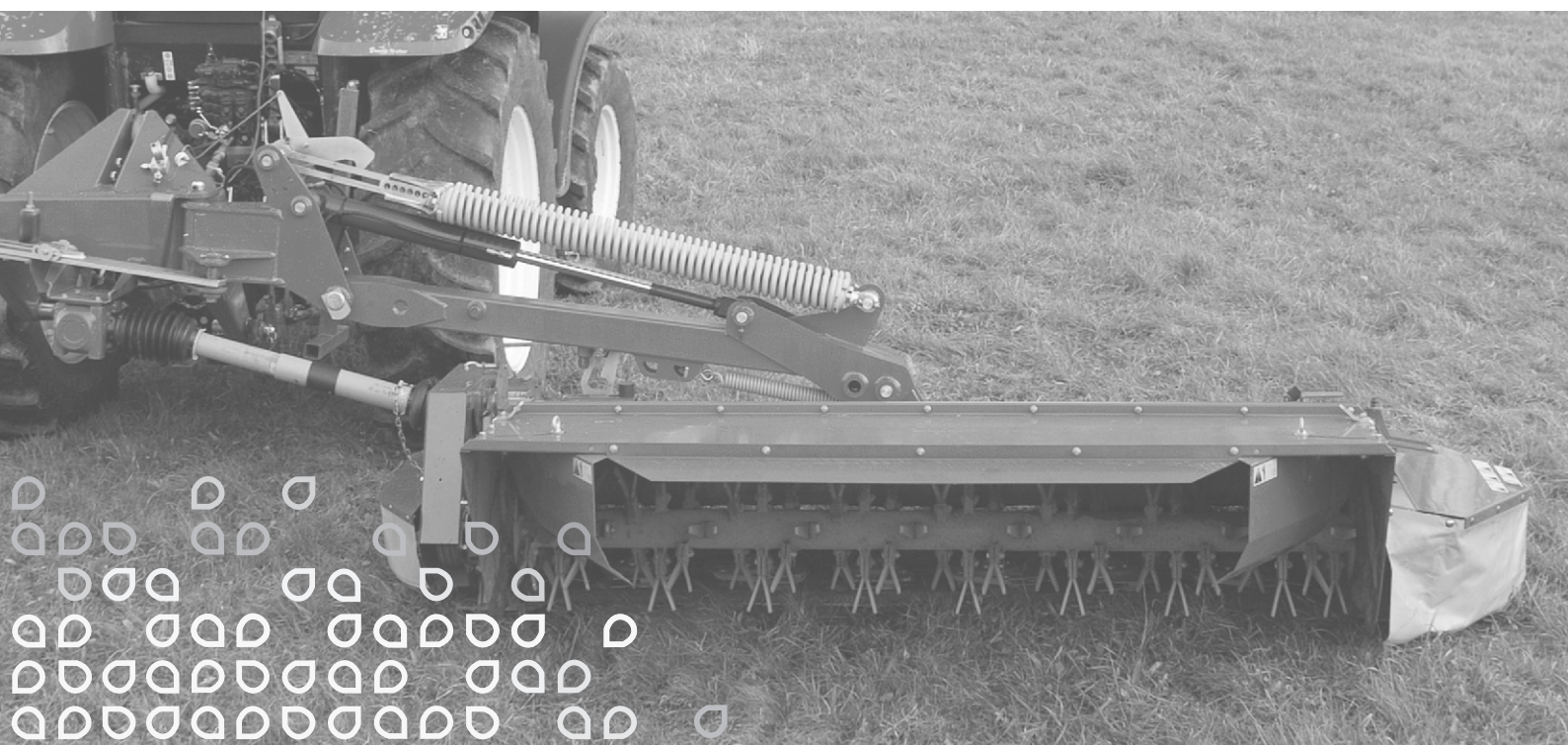


GXS 9005 P



Reservedelsliste
Spare parts list
Ersatzteilliste
Liste de pièce de rechange

X1



Always state the serial number and if possible the year of the machine when ordering spare parts whereby you save time and money and facilitates matters for us.
Please enter the number of your machine here:

No..... Delivered on the / 20.....

Appropriate when ordering parts.

The serial number is located as shown on the figure.

Bei Ersatzteilbestellungen ist die Fabrikationsnummer Ihrer Maschine unbedingt anzugeben. Das erspart Ihnen Zeit, Geld und Ärger und erleichtert uns die Abfertigung.
Tragen Sie die Nummer Ihrer Maschine bitte hier ein:

Nr..... Geliefert am / 20.....

dann haben Sie bei Ersatzteilbestellungen immer die Nummer bei der Hand.

Die Fabrikationsnummer ist im Rahmen eingeschlagen, siehe Figur.

Lorsque vous commandez des pièces détachées, indiquez toujours le numéro de série de votre machine et si possible son année de fabrication. Vous éviterez des pertes de temps et vous nous faciliterez le travail.

Prière de noter ici le numéro de série de votre machine:

Numéro..... Livrée le / 20.....

Ceci vous sera utile lorsque vous commanderez des pièces.

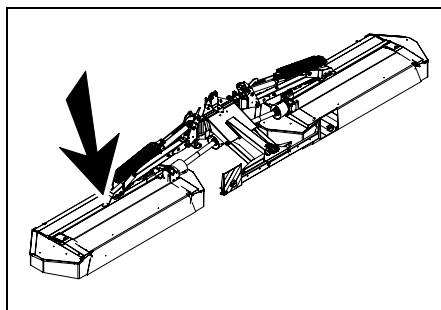
Le numéro de série est gravé dans le cadre comme indiqué sur la figure.

Bestiller De reservedele så opgiv venligst maskinens fabrikationsnummer og eventuelt købsår. Det sparer Dem tid, penge og ærgrelser og os unødigt besvær.
De kan notere nummeret på Deres maskine her:

Nr..... Leveret den / 20.....

så har De det ved hånden, når De eventuelt skal bestille reservedele.

Fabrikationsnummeret findes indhugget i rammen, som vist på figuren.



SPARE PARTS BOOK ERSATZTEILKATALOG CATALOGUE DE PIÈCES RESERVEDELSKATALOG

The book is divided into 5 passages:

1. Description of the spare part book.
2. Number key for assembly parts.
3. Number key showing on which figures the spare part numbers can be found.
4. Figure key showing on which figures the parts can be found.
5. Spare parts list.

Der Katalog ist in 5 Abschnitte eingeteilt:

1. Beschreibung des Ersatzteilkataloges.
2. Nummernschlüssel für Montagezubehör.
3. Nummernschlüssel mit Angabe der jeweiligen Ersatzteilnummer.
4. Figurliste mit Angabe, auf welche Figuren die Teile zu finden sind.
5. Ersatzteilliste.

Le catalogue est divisé en 5 sections:

1. Description du catalogue de pièces.
2. Liste de pièces de montage.
3. Numéros des pièces de rechange indiquant le numéro de figure.
4. Liste des figures indiquant sur quelle figure se trouvent les pièces.
5. Liste de pièces de rechange.

Kataloget er opdelt i 5 afsnit:

1. Beskrivelse af reservedelskataloget.
2. Nummernøgle for monteringsdele.
3. Nummernøgle - viser på hvilke figurer reservedelsnumrene findes.
4. Figurnøgle - viser på hvilke figurer delene findes.
5. Reservedelsliste.

Description of the spare parts book:
Beschreibung des Ersatzteilkataloges:
Description du catalogue de pièces:
Beskrivelse af reservedelskataloget:

The spare parts book is built up as follows:

Fig. 01-29 Standard Fig. 50-59 Hub
 Fig. 30-39 Gear Fig. 60-79 Variation of standard (Accessory)
 Fig. 40-49 PTO drives Fig. 80- Accessory

Der Ersatzkatalog ist so aufgebaut:

Fig. 01-29 Standard Fig. 50-59 Nabe
 Fig. 30-39 Getriebe Fig. 60-79 Variation vom Standard (Zubehör)
 Fig. 40-49 Gelenkwellen Fig. 80- Zubehör

Le catalogue de pièces est arrangé comme suit:

Fig. 01-29 Standard Fig. 50-59 Moyeu
 Fig. 30-39 Boîtier Fig. 60-79 Variation du standard (Accessoire)
 Fig. 40-49 Arbres à cardan Fig. 80- Accessoire

Reservedelskataloget er opbygget således:

Fig. 01-29 Standard Fig. 50-59 Nav
 Fig. 30-39 Gear Fig. 60-79 Variation af standard (Tilbehør)
 Fig. 40-49 Kraftoverføringsakslær Fig. 80- Tilbehør

Position No.:

The position No. marked "()" is not standard.
 Is delivered as accessory.

Positionsnummer:

Die Positionsnummer, die mit "()" gezeichnet ist, ist nicht der Standard.
 Wird als Zubehör geliefert.

No de pos.:

Le numéro de position marqué d'un "()" n'est pas une pièce standard.
 Livrée comme accessoire.

Pos. nr.:

Positionsnummer mærket med "()" er ikke standard.
 Leveres som tilbehør

Article no.:

The article no. marked "T" is not standard. Is delivered as accessories.
 the article no. marked "+":
 Modification is being made.

Warennummer:

Ist eine Warennummer mit "T" gekennzeichnet, wird sie als Zubehör geliefert.
 Eine Warennummer mit "+" ist als Modifikation unterwegs.

No. D'article:

Le no d'article marqué d'un "T" n'est pas un article standard. Livré comme accessoire.
 No. d'article marqué de "+":
 Une modification vientra.

Varenr.:

Varennummer mærket med "T" er ikke standard. Leveres som tilbehør.
 Varennummer mærket med "+":
 ændring undervejs.

POS.	VARENUMMER	ANTAL	BENÆVNELSE	BEZEICHNUNG	DESIGNATION	HERTEL, DAU TO THIS, A CECI
33.	1340-9153 T	2	KRYDS KRUBTSGARNITUR >=0003219 <=0003448	CENTRE		1341-9187 1
33.1	1350-7005	2	KRYDS KRUBTSGARNITUR >=0003219	CENTRE		1350-9052 4 1350-9104 1
34.	1340-0196	1	PROFILAKSEL PROFILGABEL >=0003219 <=0003448	PROFIL FORK		
34.1	1350-8008	1	PROFILAKSEL PROFILGABEL >=0003249	PROFIL FORK		

Designation:

>=0003219 <=0003448
 Spare part used for machine from serial No. 3219 up to No. 3448 both Nos. included.

Benennung:

>=0003219 <=0003448
 Ersatzteil für Maschinen von Fabrikationsnummer 3219 bis Nr. 3448.

Désignation:

>=0003219 <=0003448
 Pièce de rechange employée sur machines à partir de no de série 3219 jusqu'à et y compris no 3448.

Benævnelse:

>=0003219 <=0003448
 Reservedel anvendt på maskine fra og med fabrikationsnummer 3219 til og med nr. 3448

Quantity:

States quantity of parts for machine.
 In connection with subassemblies:
 Quantity for the assembly.

Anzahl:

Anzahl Teile je maschine.
 Bei Untersammlungen:
 Anzahl je Sammlng.

Quantité:

Quantité de pièces par machine.
 Pour les sous-assemblages: pièces par assemblage.

Antal:

Antal dele pr. maschine.
 Ved undersamlinger: dele pr. samling.

To this:

States which and how many mounting assemblies (screws, nuts, discs etc.) are used with the spare part.
 See under number key for assembly parts

Dazu:

Angabe von Montierungsteilen (Schrauben, Muttern, Scheiben usw.) die zusammen mit dem Ersatzteil angewendet werden sollen. Siehe Nummerschlüssel für Montagezubehör.

Pour ceci:

Indique lesquelles et combien de pièces de montage (vis, écrous, rondelles etc.) sont employées avec la pièce de rechange. Voir dans la liste de numéros pour pièces de montage.

Hertil:

Angiver hvilke og hvor mange monteringsdele (skruer, møtrikker, skiver osv.) der anvendes sammen med reservedelen. Se under nummernøgle for monteringsdele.

GXS-0008/1

NUMMERNØGLE FOR MONTERINGSDELE - NUMMERSLØSSEL FÜR MONTAGEZUBEHÖR
 NUMBER KEY FOR ASSEMBLY PARTS - LISTE DE PIÉCES DE MONTAGE

VARENUMMER	BENÆVNELSE	BEZEICHNUNG	DESIGNATION
1165-0130	KABELBINDER	KABELHALTEBAENDER	CABLE TIES
1165-0186	DBI-DUT NR. 80	DBI-DUT NR. 80	DBI-DUT NR. 80
1213-2126	STÅLSÆTSKRUE M8-15	ST. SETSCHRAUBE M8-15	STEEL SET SCREW M8-15
1213-3222	STÅLSÆTSKRUE M10-20	ST. SETSCHRAUBE M10-20	STEEL SET SCREW M10-20
1213-3224	STÅLSÆTSKRUE M10-25	ST. SETSCHRAUBE M10-25	STEEL SET SCREW M10-25
1213-3322	STÅLSÆTSKRUE M10-30	ST. SETSCHRAUBE M10-30	STEEL SET SCREW M10-30
1213-3324	STÅLSÆTSKRUE M10-35	ST. SETSCHRAUBE M10-35	STEEL SET SCREW M10-35
1213-3424	STÅLSÆTSKRUE M10-45	ST. SETSCHRAUBE M10-45	STEEL SET SCREW M10-45
1213-4221	ÆTSKRUE M12-25	GEWINDESTIFT M12-25	CAP SCREW M12-25
1213-4222	STÅLSÆTSKRUE M12-20	ST. SETSCHRAUBE M12-20	STEEL SET SCREW M12-20
1213-4224	STÅLSÆTSKRUE M12-25	ST. SETSCHRAUBE M12-25	STEEL SET SCREW M12-25
1213-4324	STÅLSÆTSKRUE M12-35	ST. SETSCHRAUBE M12-35	STEEL SET SCREW M12-35
1213-4622	STÅLSÆTSKRUE M12-60	ST. SETSCHRAUBE M12-60	STEEL SET SCREW M12-60
1213-5322	STÅLSÆTSKRUE M16-30	ST. SETSCHRAUBE M16-30	STEEL SET SCREW M16-30
1213-5324	STÅLSÆTSKRUE M16-35	ST. SETSCHRAUBE M16-35	STEEL SET SCREW M16-35
1213-5424	STÅLSÆTSKRUE M16-45	ST. SETSCHRAUBE M16-45	STEEL SET SCREW M16-45
1213-6422	STÅLSÆTSKRUE M20-40	ST. SETSCHRAUBE M20-40	STEEL SET SCREW M20-40
1213-6522	STÅLSÆTSKRUE M20-50	ST. SETSCHRAUBE M20-50	STEEL SET SCREW M20-50
1214-1101	STÅLSÆTSKRUE M4-40	ST. SETSCHRAUBE M4-40	STEEL SET SCREW M4-40
1214-1126	STÅLSÆTSKRUE M6-45 GALV.	STAHLSCHECHSKANTSCHRAUBE M6-45 GALV.	STEEL SET SCREW M6-45 GALV.
1214-2122	STÅLSKRUE M8-35	STAHLSECHSKANTSCHRAUBE M8-35	STEEL SCREW M8-35
1214-2226	STÅLSKRUE M8-60	STAHLSECHSKANTSCHRAUBE M8-60	STEEL SCREW M8-60
1214-3120	STÅLSKRUE M10-40	STAHLSECHSKANTSCHRAUBE M10-40	STEEL SCREW M10-40
1214-3122	STÅLSKRUE M10-45	STAHLSECHSKANTSCHRAUBE M10-45	STEEL SCREW M10-45
1214-3228	STÅLSKRUE M10-65 KV. 8.8	STAHLSECHSKANTSCHR. M10-65 Q 8.8	STEEL SCREW M10-65 Q 8.8
1214-3432	STÅLSKRUE M10-140	STAHLSECHSKANTSCHRAUBE M10-140	STEEL SCREW M10-140
1214-4126	STÅLSKRUE M12-45	STAHLSECHSKANTSCHRAUBE M12-45	STEEL SCREW M12-45
1214-4430	STÅLSÆTSKRUE M12-140	STAHLSCHECHSKANTSCHRAUBE M12-140	STEEL SET SCREW M12-140
1215-2222	BRÆDESKRUE M8-20	FLACHRUNDSCHRAUBE M8-20	CARRIAGE SCREW M8-20
1215-2224	BRÆDESKRUE M8-25	FLACHRUNDSCHRAUBE M8-25	CARRIAGE SCREW M8-25
1215-2322	BRÆDESKRUE M8-30	FLACHRUNDSCHRAUBE M8-30	CARRIAGE SCREW M8-30
1215-2422	BRÆDESKRUE M8-40	FLACHRUNDSCHRAUBE M8-40	CARRIAGE SCREW M8-40
1215-3226	BRÆDESKRUE M10-25 KVAL. 8.8	FLACHRUNDSCHRAUBE M10-25 Q 8.8	CARRIAGE SCREW M10-25 Q 8.8
1215-3228	BRÆDESKRUE M10-20 KV 8.8	FLACHRUNDSCHRAUBE M10-20 Q 8.8	CARRIAGE SCREW M10-20 Q 8.8
1215-3320	BRÆDESKRUE M10-30 KV 8.8	FLACHRUNDSCHRAUBE M10-30 Q 8.8	CARRIAGE SCREW M10-30 Q 8.8
1215-3922	BRÆDESKRUE M10-160	FLACHRUNDSCHRAUBE M10-160	CARRIAGE SCREW M10-160
1215-4220	BRÆDESKRUE M12-25 KV. 8.8	FLACHRUNDSCHRAUBE M12-25	CARRIAGE SCREW M12-25 Q. 8.8
1215-5522	BRÆDESKRUE M16-50	FLACHRUNDSCHRAUBE M16-50	CARRIAGE SCREW M16-50
1216-1156	MASKINSKRUE R/H M5-15	ZYLINDERSCHRAUBE M5-15	MACHINE SCREW ROUNDH. M5-15
1216-1324	MASKINSKRUE R/H M5-35	ZYLINDERSCHRAUBE M5-35	MACHINE SCREW ROUNDH. M5-35
1219-0210	SKRUE M10-30 12.9 DELTA B	SCHRAUBE M10-30 12.9 DELTA B	SCREW M10-30 12.9 DELTA B
1219-0217	UNBRACOSKRUE M8-20 MSP	INNENSECHSK. M8-20 MSP	ALLEN SCREW M8-20 MSP
1219-0245	UNBRACOSKRUE M12-30 MC	INNENSECHSK. SCHR. M12-30 MC	ALLEN SCREW M12-30 MC
1219-0263	UNBRACOSKRUE M10-20	INNENSECHSKANTSCHRAUBE M10-20	ALLEN SCREW M10-20
1219-0266	UNBRACOSKRUE M10-30	INNENSECHSKANTSCHRAUBE M10-30	ALLEN SCREW M10-30
1219-0290	SKRUE CH M12-35	SCHRAUBE M12-35	SCREW CH M12-35
1219-0338	SKRUE M10-25	SCHRAUBE M10-25	SCREW M10-25
1219-0602	PINOLSKRUE M10-25	SCHRAUBE M10-25	SCREW M10-25
1220-1321	NYLOC MØTRIK M4 DIN 985-8	NYLOC MUTTER M4 DIN 985-8	NYLOC NUT M4 DIN 985-8
1220-1322	NYLOC MØTRIK M5	NYLOC MUTTER M5	NYLOC NUT M5
1220-1323	NYLOC MØTRIK M6	NYLOC MUTTER M6	NYLOC NUT M6
1220-2321	NYLOC MØTRIK M8	NYLOC MUTTER M8	NYLOC NUT M8
1220-3321	NYLOC MØTRIK M10	NYLOC MUTTER M10	NYLOC NUT M10
1220-3323	NYLOC MØTRIK M10 KVAL. 10.9	NYLOC MUTTER M10 Q. 10.9	NYLOC NUT M10 Q. 10.9
1220-3922	MØTRIK M10	MUTTER M10	NUT M10
1220-3924	MØTRIK M10	MUTTER M10	NUT M10
1220-4122	STÅLMØTRIK M12	STAHLMUTTER M12	STEEL NUT M12
1220-4321	NYLOC MØTRIK M12	NYLOC MUTTER M12	NYLOC NUT M12
1220-4323	NYLOC MØTRIK M12 KV 10	NYLOC MUTTER M12 Q 10	NYLOC NUT M12 Q 10
1220-5122	STÅLMØTRIK M16	STAHLMUTTER M16	STEEL NUT M16
1220-5321	NYLOC MØTRIK M16	NYLOC MUTTER M16	NYLOC NUT M16
1220-6122	STÅLMØTRIK M20	STAHLMUTTER M20	STEEL NUT M20
1220-6321	NYLOC MØTRIK M20	NYLOC MUTTER M20	NYLOC NUT M20
1241-1101	SPÆNDESKIVE 4,3-12-1 GALV.	SCHIEBE 4,3-12-1 GALV.	WASHER 4,3-12-1 GALV.
1241-1202	SPÆNDESKIVE 8,4-16-1,6	SCHIEBE 8,4-16-1,6	WASHER 8,4-16-1,6
1241-1203	SPÆNDESKIVE 6,5-13-1,2	SCHIEBE 6,5-13-1,2	WASHER 6,5-13-1,2
1241-1304	SPÆNDESKIVE 8-22-1,5	SCHIEBE 8-22-1,5	WASHER 8-22-1,5
1241-1407	SKIVE	SCHIEBE	WASHER
1241-1502	SPÆNDESKIVE 8,5-30-3	SCHIEBE 8,5-30-3	WASHER 8,5-30-3
1241-2202	SPÆNDESKIVE 12-18-1,5	SCHIEBE 12-18-1,5	WASHER 12-18-1,5
1241-2308	SPÆNDESKIVE 11,5-23-1,5	SCHIEBE 11,5-23-1,5	WASHER 11,5-23-1,5
1241-2401	SPÆNDESKIVE 11-20-2,5	SCHIEBE 11-20-2,5	WASHER 11-20-2,5
1241-2402	SPÆNDESKIVE 10,5-20-2,0	SCHIEBE 10,5-20-2,0	WASHER 10,5-20-2,0
1241-2408	SPÆNDESKIVE 10,5-30-2,5	SCHIEBE 10,5-30-2,5	WASHER 10,5-30-2,5
1241-2502	SPÆNDESKIVE 10,5-22-3	SCHIEBE 10,5-22-3	WASHER 10,5-22-3
1241-2603	SPÆNDESKIVE 10,5-25-4	SCHIEBE 10,5-25-4	WASHER 10,5-25-4
1241-3403	SPÆNDESKIVE 13-25-2,5	SCHIEBE 13-25-2,5	WASHER 13-25-2,5
1241-4304	SPÆNDESKIVE 17-30-1,5	SCHIEBE 17-30-1,5	WASHER 17-30-1,5
1241-4503	SPÆNDESKIVE 17,5-35-3	SCHIEBE 17,5-35-3	WASHER 17,5-35-3
1241-4505	SPÆNDESKIVE 17-28-3	SCHIEBE 17-28-3	WASHER 17-28-3
1241-4601	SPÆNDESKIVE 17,5-42-4	SCHIEBE 17,5-42-4	WASHER 17,5-42-4
1241-5301	SPÆNDESKIVE 20,2-34-1,5	SCHIEBE 20,2-34-1,5	WASHER 20,2-34-1,5

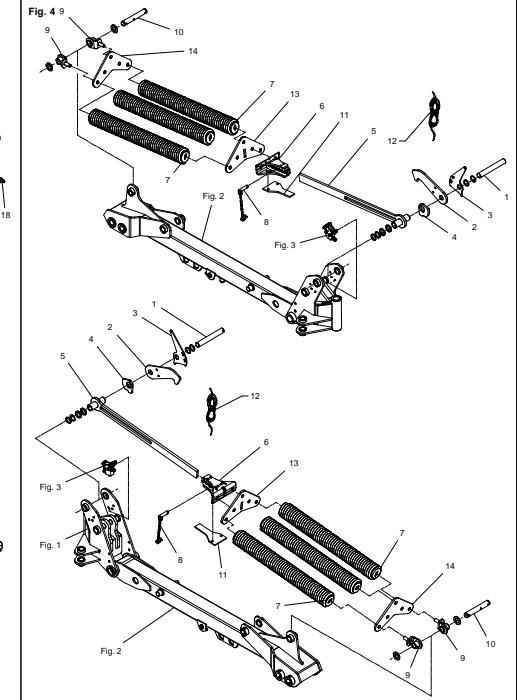
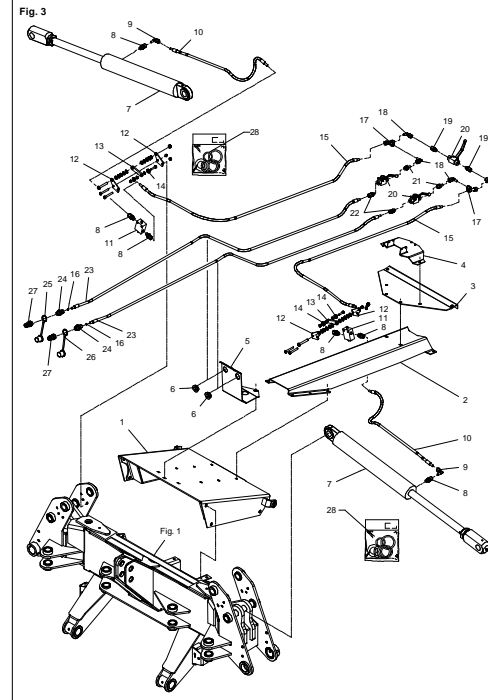
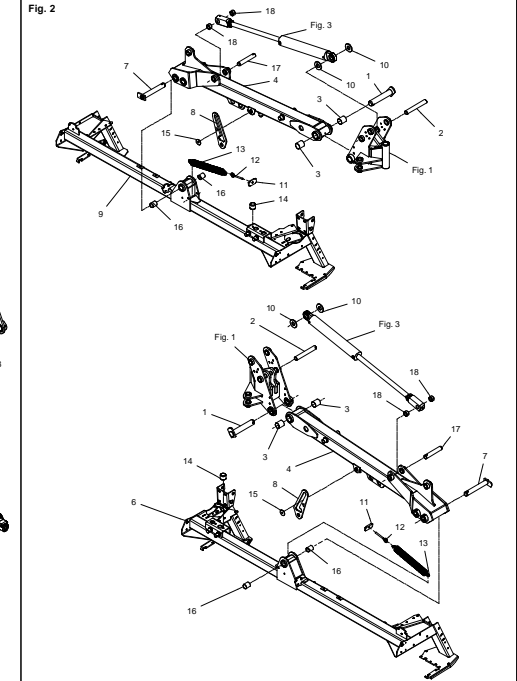
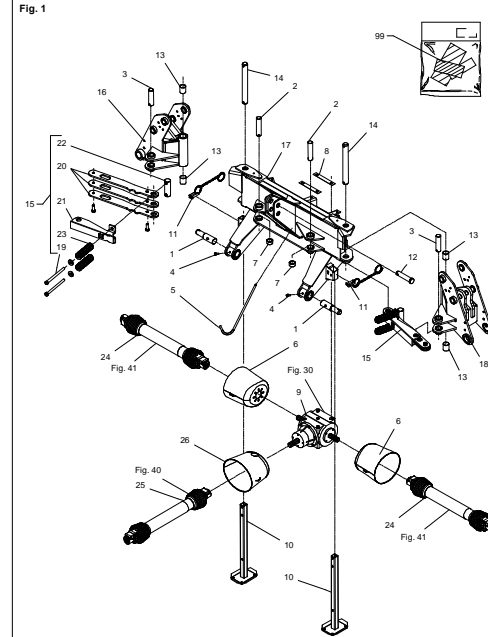
VARENUMMER	BENÆVNELSE	BEZEICHNUNG	DESIGNATION	VARENUMMER	FIGUR	POS.	VARENUMMER	FIGUR	POS.	VARENUMMER	FIGUR	POS.	VARENUMMER	FIGUR	POS.
1241-7601	SPÆNDESKIVE 30-56-4	SCHEIBE 30-56-4	WASHER 30-56-4	PR80-6604	5.	9.	1332-3602	31.	21.	2085-735X	10.	19.	2321-866X	4.	4.
1241-7802	SPÆNDESKIVE 37-52-6	SCHEIBE 37-52-6	WASHER 37-52-6	1213-2126	31.	19.	1332-4502	31.	2.	2085-739X	10.	40.	2321-952X	3.	12.
1241-8202	SPÆNDESKIVE 36-52-1,5	SCHEIBE 36-52-1,5	WASHER 36-52-1,5	1213-3224	31.	9.	1335-4401	1.	13.	2085-750X	10.	52.	2321-954X	3.	13.
1241-8705	SPÆNDESKIVE 36-60-5	SCHEIBE 36-60-5	WASHER 36-60-5	1214-5626	1.	19.	1335-4401	2.	16.	2085-751X	10.	53.	2321-979X	4.	10.
1241-8907	SPÆNDESKIVE	SCHEIBE	WASHER	1219-0208	10.	8.	1335-5503	11.	32.	2086-829X	13.	6.	2322-132X	2.	17.
1241-9982	SPECIALSKIVE	SONDERSCHEIBE	SPECIAL WASHER	1219-0210	10.	3.	1335-5503	12.	32.	2086-829X	14.	6.	2322-136X	8.	8.
1242-4221	FJEDERSKIVE M12	FEDERSCHEIBE M12	SPRING WASHER M12	1219-0227	10.	9.	1335-5520	2.	3.	2086-875X	13.	5.	2322-144X	6.	4.
1251-2104	SPÆNDESTIFT 4-26	SPANNSTIFT 4-26	SPECIAL PIN 4-26	1255-2203	11.	19.	1338-0102	31.	7.	2086-875X	14.	5.	2322-144X	7.	4.
1251-3204	SPÆNDESTIFT 5,0-30	SPANNSTIFT 5,0-30	SPECIAL PIN 5,0-30	1255-2203	12.	19.	1340-5112	1.	25.	2086-936X	13.	13.	2322-145X	6.	21.
1251-3501	SPÆNDESTIFT 5-60	SPANNSTIFT 5-60	SPECIAL PIN 5-60	1255-4202	11.	31.	1340-5112	41.	0.	2086-936X	14.	13.	2322-146X	6.	24.
1251-3601	SPÆNDESTIFT 5-70	SPANNSTIFT 5-70	SPECIAL PIN 5-70	1255-4202	12.	31.	1340-5117	1.	24.	2087-473X	13.	8.	2322-179X	8.	4.
1251-5401	SPÆNDESTIFT 7-50	SPANNSTIFT 7-50	SPECIAL PIN 7-50	1255-5101	11.	15.	1340-5117	40.	0.	2087-473X	14.	8.	2322-215X	7.	21.
1251-5406	SPÆNDESTIFT 7-55	SPANNSTIFT 7-55	SPECIAL PIN 7-55	1255-5101	12.	15.	1340-9212	40.	21.	2087-474X	13.	9.	2322-216X	7.	24.
1251-5503	SPÆNDESTIFT 8-60	SPANNSTIFT 8-60	SPECIAL PIN 8-60	1255-6101	31.	14.	1340-9228	41.	21.	2087-474X	14.	9.	2322-227X	6.	27.
1251-5505	SPÆNDESTIFT 8,0-60	SPANNSTIFT 8,0-60	SPECIAL PIN 8,0-60	1311-1409	3.	24.	1341-9538	41.	55.	2087-833A	7.	16.	2322-234X	6.	26.
1251-5602	SPÆNDESTIFT 8-70	SPANNSTIFT 8-70	SPECIAL PIN 8-70	1311-1411	3.	22.	1342-3088	40.	4.	2087-844A	6.	16.	2322-235X	6.	25.
1251-6401	SPÆNDESTIFT 10-50	SPANNSTIFT 10-50	SPECIAL PIN 10-50	1311-1411	80.	4.	1342-3089	40.	5.	2087-869X	6.	10.	2322-236X	6.	18.
1251-6501	SPÆNDESTIFT 10-60	SPANNSTIFT 10-60	SPECIAL PIN 10-60	1311-1416	3.	19.	1350-0144	9.	12.	2087-870X	7.	10.	2322-237X	7.	18.
1251-6503	SPÆNDESTIFT 9-60	SPANNSTIFT 9-60	SPECIAL PIN 9-60	1311-2201	31.	13.	1362-2202	11.	30.	2087-874X	6.	3.	2322-238X	6.	22.
1251-7406	SPÆNDESTIFT 12-50	SPANNSTIFT 12-50	SPECIAL PIN 12-50	1311-8406	3.	17.	1362-2202	12.	30.	2087-880X	13.	18.	2322-238X	7.	22.
1251-7408	SPÆNDESTIFT 12-55	SPANNSTIFT 12-55	SPECIAL PIN 12-55	1311-8406	80.	2.	1380-0046	9.	7.	2087-880X	14.	18.	2322-239X	6.	17.
1251-7501	SPÆNDESTIFT 12-60	SPANNSTIFT 12-60	SPECIAL PIN 12-60	1311-8534	3.	8.	1380-0047	9.	5.	2087-882X	13.	12.	2322-239X	7.	17.
1251-8501	SPÆNDESTIFT 14-60	SPANNSTIFT 14-60	SPECIAL PIN 14-60	1311-8534	80.	7.	1380-0228	8.	15.	2087-882X	14.	12.	2322-243X	6.	20.
1251-8505	SPÆNDESTIFT 14-60	SPANNSTIFT 14-60	SPECIAL PIN 14-60	1311-8535	3.	21.	1380-0228	10.	0.	2087-883X	13.	11.	2322-243X	7.	20.
1251-8601	SPÆNDESTIFT 14-70	SPANNSTIFT 14-70	SPECIAL PIN 14-70	1311-8535	80.	6.	1391-0600	5.	8.	2087-883X	14.	11.	2322-244X	7.	25.
1252-5501	SPLIT 6-70	SPLINT 6-70	COTTER 6-70	1311-8603	3.	9.	1391-0703	80.	13.	2087-887X	11.	13.	2322-245X	6.	19.
1254-3201	SIKRINGSPLIT 8 MM	FEDERSPLINT 8 MM	SECURING PIN 8 MM	1311-8603	3.	18.	1391-0711	5.	5.	2087-907X	11.	14.	2322-246X	7.	19.
1254-4201	SIKRINGSPLIT 10 MM	FEDERSPLINT 10 MM	SECURING PIN 10 MM	1311-8603	80.	1.	1391-0916	5.	7.	2087-907X	12.	14.	2322-247X	7.	26.
1255-2203	LÅSERING 25 MM UDVENDIG	SICHERUNGSRING 25 MM AUSSEN	SNAP RING 25 MM OUTER	1315-9109	31.	4.	1391-0917	5.	6.	2087-934X	13.	20.	2322-250X	6.	23.
1255-4202	LÅSERING 45 MM UDVENDIG	SICHERUNGSRING 45 MM AUSSEN	SNAP RING 45 MM OUTER	1315-9113	30.	19.	1391-9038	80.	12.	2087-934X	14.	20.	2322-251X	13.	21.
1255-5101	LÅSERING 52 MM INDVENDIG	SICHERUNGSRING 52 MM INNEN	SNAP RING 52 MM INNER	1315-9114	30.	8.	1392-0110	2.	12.	2087-935X	13.	19.	2322-252X	6.	14.
1313-1101	SMØRENIPPEL	SCHMIERNIPPEL	GREASE NIPPLE	1315-9132	30.	18.	1392-0507	11.	24.	2087-935X	14.	19.	2322-252X	7.	14.
1331-3302	KUGLELEJE	KUGELLAGER	BALL BEARING	1315-9136	31.	16.	1392-0507	12.	24.	2088-071A	6.	5.	2322-275X	7.	23.
1331-4104	KUGLELEJE 6309	KUGELLAGER 6309	BALL BEARING 6309	1315-9140	31.	12.	1393-0110	2.	14.	2088-071A	7.	5.	2322-276X	7.	27.
1331-4311	KUGLELEJE 6309 RS2	KUGELLAGER 6309 RS2	BALL BEARING 6309 RS2	1315-9163	31.	5.	1393-0138	3.	25.	2088-375X	7.	8.	2325-031X	13.	1.
1338-0125	PASFEDER 10-8-45	FEDERKEIL 10-8-45	FLAT KEY 10-8-45	1315-9164	31.	1.	1393-0139	3.	26.	2088-376X	6.	8.	2325-031X	14.	1.
1339-5501	FILTRING 50-67-4	FILZRING 50-67-4	FELT RING 50-67-4	1315-9165	31.	22.	1393-0186	6.	6.	2088-398X	11.	23.	2325-032X	13.	7.
1392-0507	ØTBOLT M10 GALV	AUGBOLZEN M10 GALV	EYE BOLT M10 GALV	1315-9167	31.	6.	1393-0186	7.	6.	2088-398X	12.	23.	2325-032X	14.	7.
1431-2195	TRYKFEDER	DRUCKFEDER	COMPRESSION SPRING	1315-9191	31.	23.	1399-0125	1.	12.	2088-566X	8.	14.	2325-081X	11.	34.
1432-4496	TRÆKFEDER	ZUGFEDER	TENSION SPRING	1315-9220	31.	25.	1431-2195	13.	27.	2088-567X	8.	10.	2325-081X	12.	34.
1433-0292	LÅSEFEDER	SPERRFEDER	LOCKING SPRING	1315-9227	30.	17.	1431-2195	14.	27.	2088-757X	7.	7.	2325-082X	11.	35.
				1315-9245	30.	10.	1431-3298	5.	12.	2088-758B	7.	9.	2325-082X	12.	35.
				1315-9256	30.	11.	1431-5698	1.	23.	2088-762X	6.	7.	2325-991X	11.	8.
				1315-9282	31.	17.	1432-2297	6.	29.	2088-763B	6.	9.	2325-991X	12.	8.
				1315-9301	31.	15.	1432-2297	7.	28.	2088-811X	11.	18.	2325-992X	11.	17.
				1315-9317	31.	8.	1432-4496	11.	16.	2088-811X	12.	18.	2325-992X	12.	17.
				1315-9318	31.	11.	1432-4496	12.	16.	2088-819X	11.	22.	2364-434X	11.	20.
				1315-9319	31.	20.	1432-6698	2.	13.	2088-819X	12.	22.	2364-434X	13.	28.
				1315-9378	30.	1.	1434-0108	10.	44.	2089-180X	9.	9.	2364-435X	12.	20.
				1315-9380	30.	3.	1434-0111	10.	54.	2113-297X	1.	8.	2364-435X	14.	21.
				1315-9383	30.	6.	1501-0009	41.	5.	2122-371X	11.	4.	2364-445X	11.	27.
				1315-9384	30.	7.	1501-0010	41.	4.	2122-371X	12.	4.	2364-445X	12.	27.
				1315-9385	30.	9.	1501-0110	41.	26.	2122-372X	11.	9.	2364-492X	11.	21.
				1315-9386	30.	12.	1501-0111	41.	25.	2122-372X	12.	9.	2364-492X	12.	21.
				1315-9387	30.	13.	1501-0113	40.	25.	2184-229X	1.	4.	2365-083X	5.	3.
				1315-9388	30.	14.	1501-0117	40.	26.	2210-399X	1.	6.	2365-090X	1.	1.
				1315-9389	30.	15.	2069-779X	13.	15.	2210-399X	8.	5.	2365-093X	1.	3.
				1315-9390	30.	2.	2069-779X	14.	15.	2210-961X	1.	26.	2365-094X	1.	2.
				1315-9391	30.	4.	2083-706B	6.	28.	2225-397X	9.	10.	2365-120B	1.	20.
				1315-9392	30.	5.	2083-706B	9.	13.	2225-421A	1.	14.	2365-123X	1.	22.
				1315-9671	10.	17.	2085-703X	9.	11.	2225-470X	13.	2.	2365-134X	5.	4.
				1317-0106	80.	5.	2085-704X	9.	8.	2225-470X	14.	2.	2365-164A	6.	15.
				1317-0107	3.	11.	2085-706X	10.	41.	2225-518X	11.	3.	2365-164A	7.	15.
				1317-0302	3.	27.	2085-707X	10.	42.	2225-518X	12.	3.	2365-184X	12.	13.
				1317-0725	3.	20.	2085-708X	10.	47.	2225-519X	11.	3.	2365-193X	6.	2.
				1317-0725	80.	3.	2085-709X	10.	43.	2225-519X	12.	2.	2365-193X	7.	2.
				1317-0744	80.	10.	2085-710X	10.	45.	2225-547X	11.	36.	2365-198X	1.	7.
				1317-0828	3.	15.	2085-711X	10.	46.	2225-547X	12.	36.	2365-198X	2.	18.
				1317-0880	3.	23.	2085-712X	10.	48.	2225-548X	13.	10.	2365-210X	7.	3.
				1317-3002	3.	7.	2085-714X	10.	49.	2225-548X	14.	10.	2365-241A	7.	1.
				1317-5010	3.	10.	2085-715X	10.	50.	2225-576X	8.	6.	2365-242A	6.	1.
				1317-9831	3.	28.	2085-716X	10.	51.	2225-577X	8.	7.	2365-261X	3.	4.
				1331-3104	31.	18.	2085-717X	10.	10.	2225-988X	13.	17.	2365-313X	1.	11.
				1331-3106	31.	10.	2085-718X	10.	15.	2225-988X	14.	17.	2365-366X	5.	19.
				1331-3107	3.	14.	2085-719X	10.	11.	2227-637X	3.	6.	2365-367X	5.	20.
				1331-3302	11.	33.	2085-720X	10.	12.	2227-637X	5.	18.	2365-396X	5.	15.
				1331-3302	12.	33.	2085-721X	10.	13.	2228-249X	1.	5.	2365-399X	3.	3.
				1331-4311	11.	29.	2085-723X	10.	16.	2320-271X	11.	11.	2365-399X	5.	14.
				1331-4311	12.	29.	2085-724X	10.	14.	2320-271X	12.	11.	2365-403X	4.	12.
				1331-9907	30.	16.	2085-729X	10.	7.	2320-295X	11.	10.	2365-404X	5	

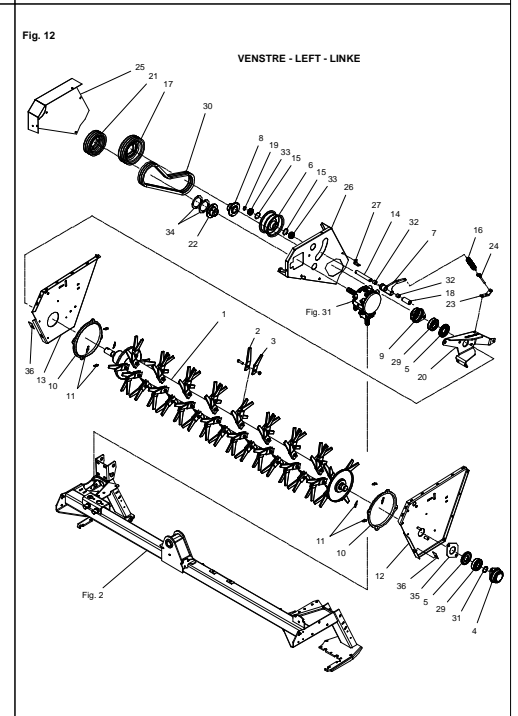
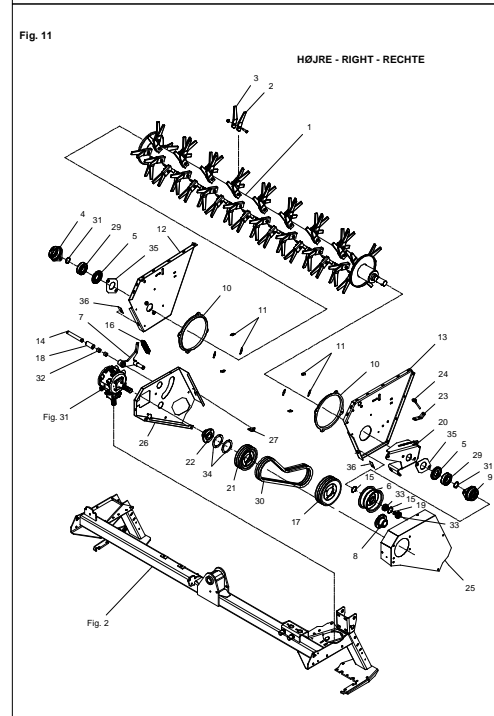
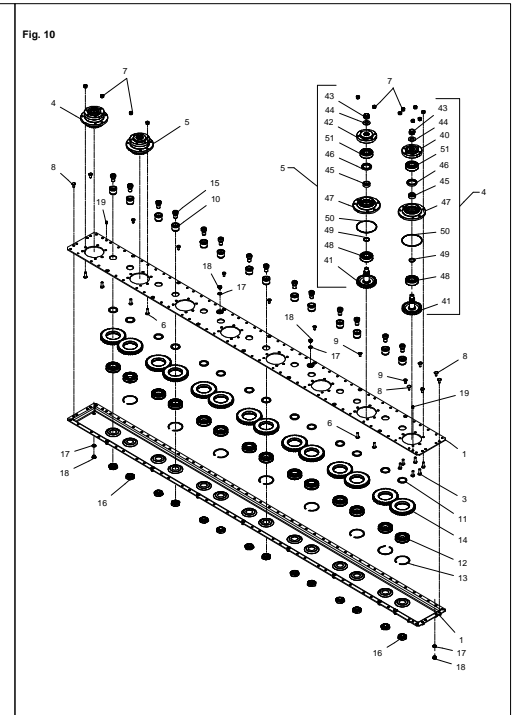
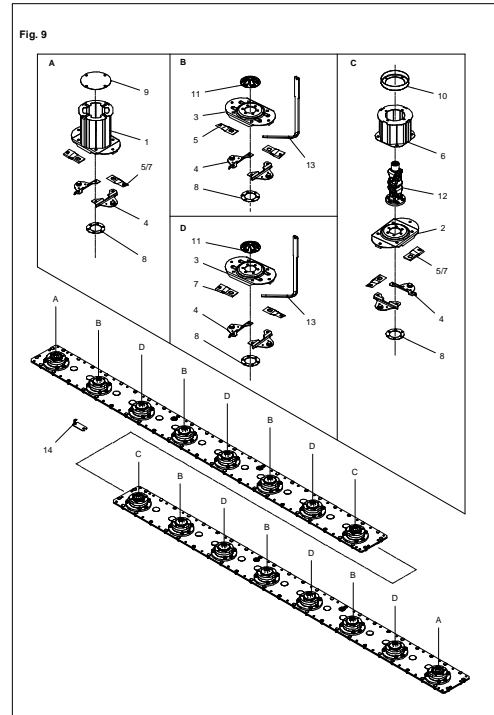
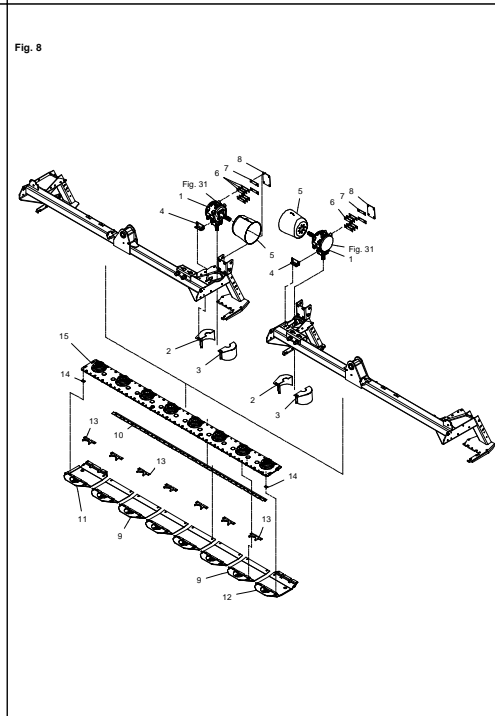
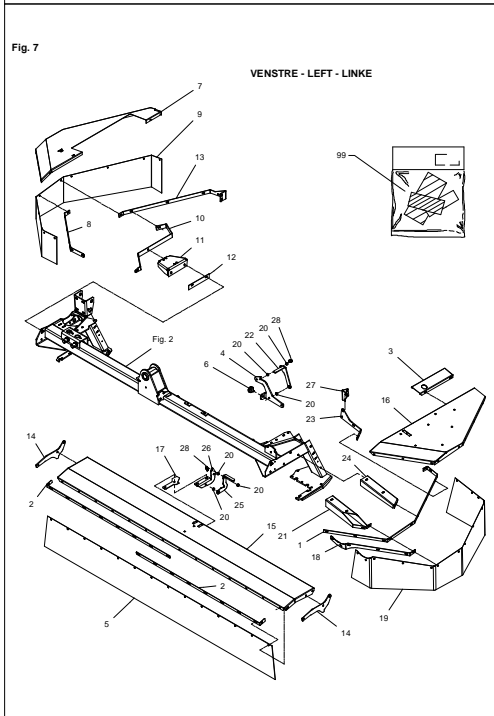
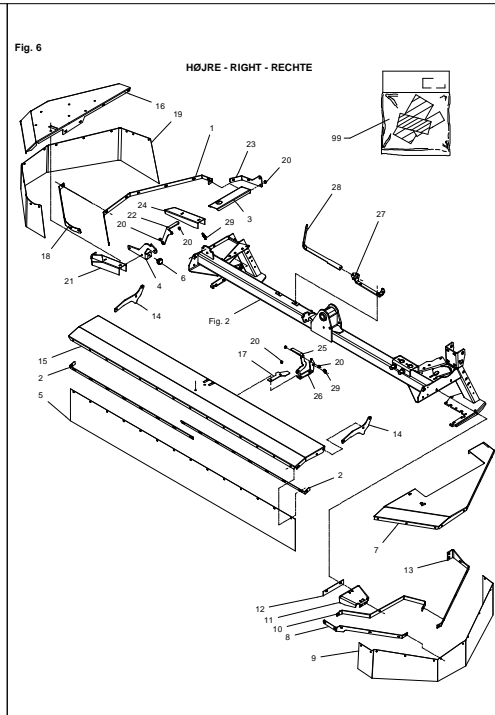
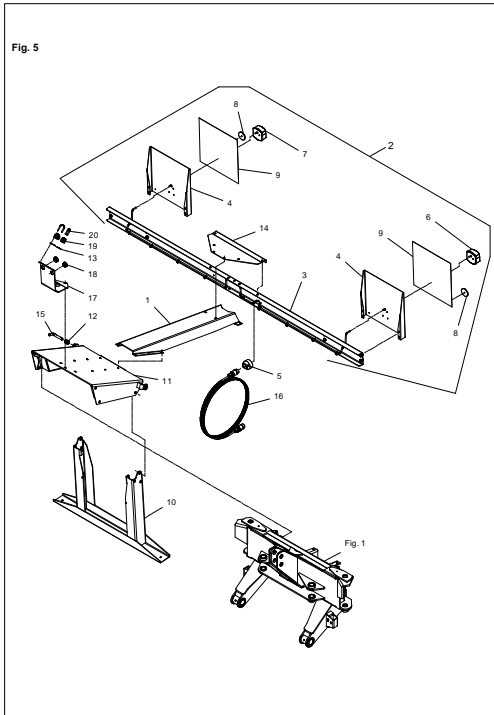
FIGURNØGLE - FIGURSCHLÜSSEL - FIGURE KEY - LISTE DES FIGURES

GXS-0008/1

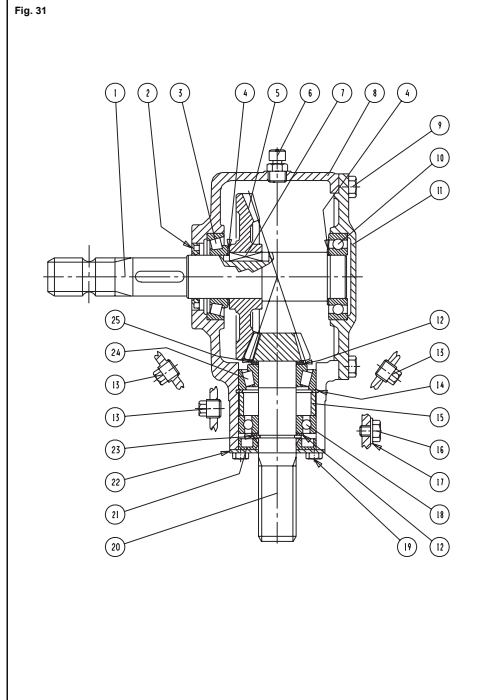
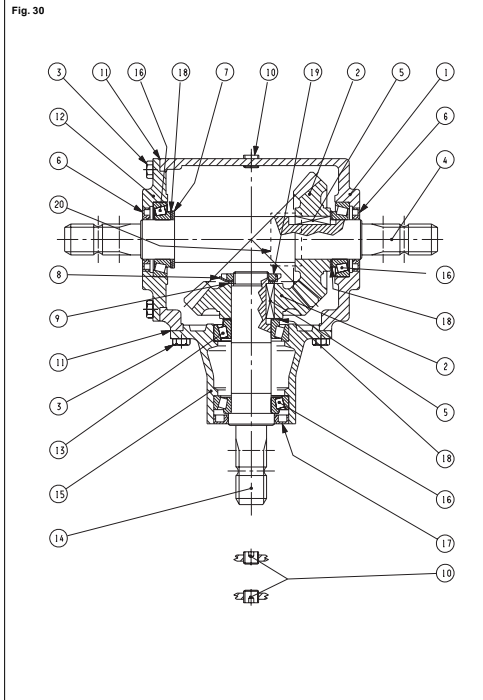
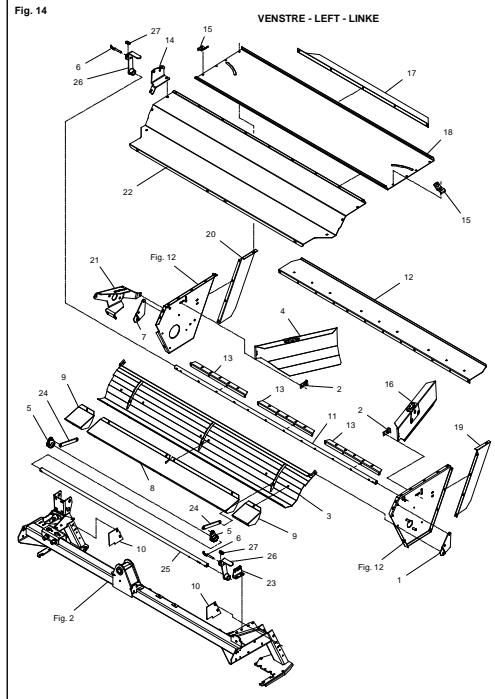
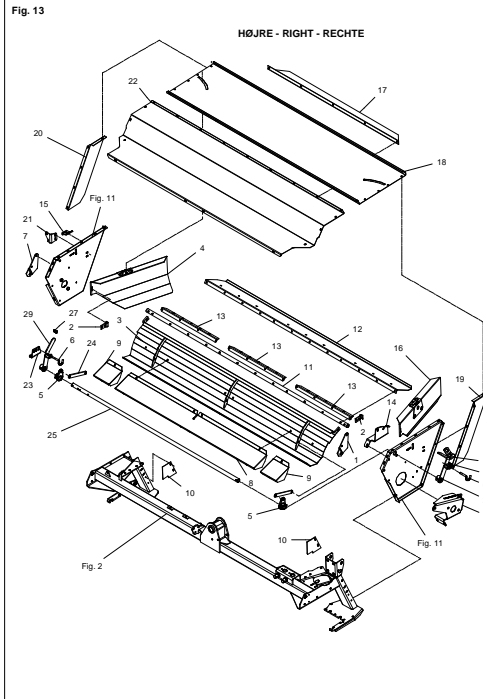
NUMMERNØGLE - NUMMERSCHLUSSEL - NUMBER KEY - LISTE DES NUMEROS

VARENUMMER	FIGUR	POS.	VARENUMMER	FIGUR	POS.	VARENUMMER	FIGUR	POS.	VARENUMMER	FIGUR	POS.
2365-445X	2.	2.	3365-398X	3.	2.						
2365-445X	4.	1.	3365-398X	5.	1.						
2365-448X	80.	11.	3365-410X	1.	10.						
2365-461X	13.	22.	3365-539X	13.	26.						
2365-461X	14.	22.	3365-539X	14.	26.						
2365-462X	13.	23.	3365-830X	2.	4.						
2365-462X	14.	23.	3365-870X	4.	5.						
2365-463X	13.	24.	3365-873X	4.	6.						
2365-463X	14.	24.	3365-876X	4.	8.						
2365-464X	13.	25.	3365-877X	4.	9.						
2365-464X	14.	25.	3365-900X	1.	16.						
2365-541X	13.	14.	3365-905X	1.	18.						
2365-542X	14.	14.	3889-252X	1.	99.						
2365-625X	2.	10.	3889-311X	6.	99.						
2365-823X	4.	3.	3889-311X	7.	99.						
2365-824X	4.	11.									
2365-825X	4.	2.									
2365-842X	2.	8.									
2365-854X	2.	11.									
2365-890X	11.	26.									
2365-891X	11.	25.									
2365-893X	2.	15.									
2365-896X	6.	11.									
2365-896X	7.	11.									
2365-897X	6.	12.									
2365-897X	7.	12.									
2365-898X	6.	13.									
2365-903X	7.	13.									
2365-904X	12.	26.									
2365-906X	12.	25.									
2365-911X	4.	13.									
2365-912X	4.	14.									
3085-705X	10.	5.									
3085-738A	10.	4.									
3085-747X	10.	1.									
3087-449A	9.	6.									
3087-878X	13.	4.									
3087-878X	14.	4.									
3087-885X	11.	12.									
3087-888X	13.	16.									
3087-888X	14.	16.									
3088-536X	9.	3.									
3088-539X	9.	2.									
3088-541X	9.	1.									
3088-549X	8.	9.									
3088-554X	8.	13.									
3088-563X	8.	12.									
3088-564X	8.	11.									
3089-174X	8.	2.									
3089-176X	8.	3.									
3089-178X	13.	3.									
3089-178X	14.	3.									
3113-233X	1.	9.									
3113-233X	30.	0.									
3123-003X	11.	5.									
3123-003X	12.	5.									
3210-436X	9.	14.									
3225-578A	8.	1.									
3225-578A	31.	0.									
3228-095X	11.	6.									
3228-095X	12.	6.									
3229-517A	9.	4.									
3321-980X	2.	7.									
3322-170A	2.	9.									
3322-248X	13.	29.									
3322-270X	2.	6.									
3325-656X	2.	1.									
3325-980X	11.	7.									
3325-982X	11.	1.									
3325-982X	12.	1.									
3362-143X	80.	14.									
3365-073A	1.	17.									
3365-088X	5.	2.									
3365-122A	1.	21.									
3365-124B	1.	15.									
3365-157X	4.	7.									
3365-183X	12.	12.									
3365-194X	12.	7.									
3365-227X	5.	16.									
3365-295X	5.	10.									
3365-299X	3.	1.									
3365-299X	5.	11.									





FIGURNØGLE - FIGURSCHLÜSSEL - FIGURE KEY - LISTE DE FIGURES



FIGURNØGLE - FIGURSCHLÜSSEL - FIGURE KEY - LISTE DE FIGURES

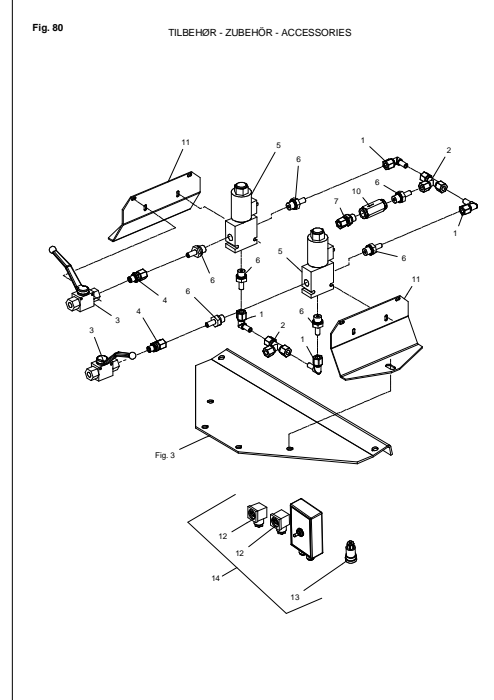
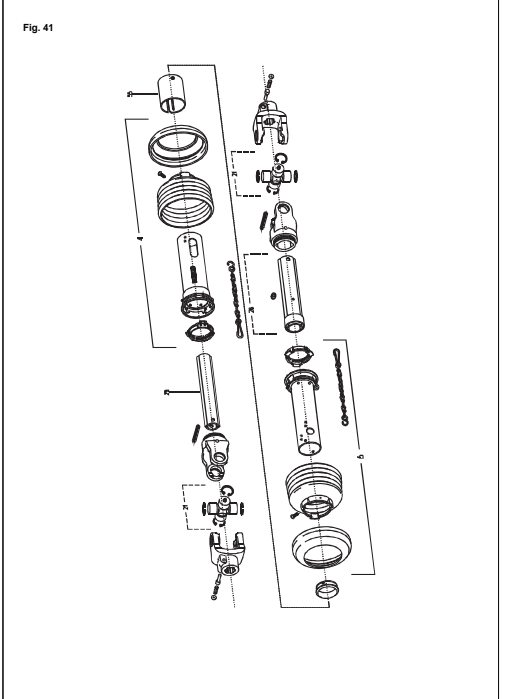
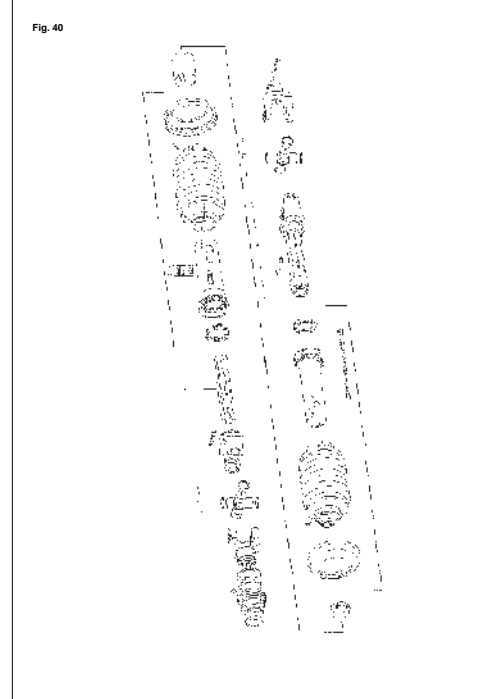
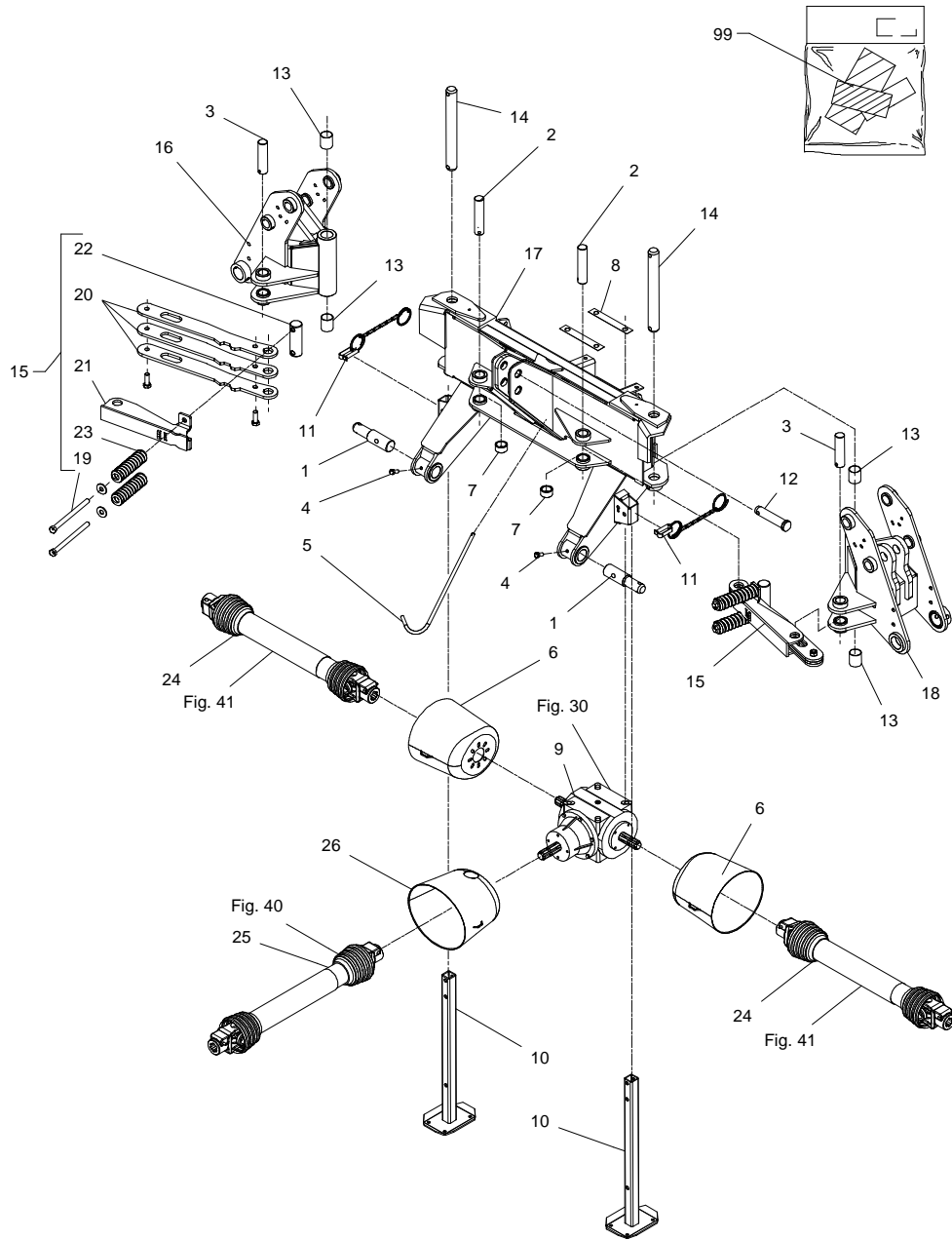


Fig. 1



GXS-0008/1 GXS 9005 P

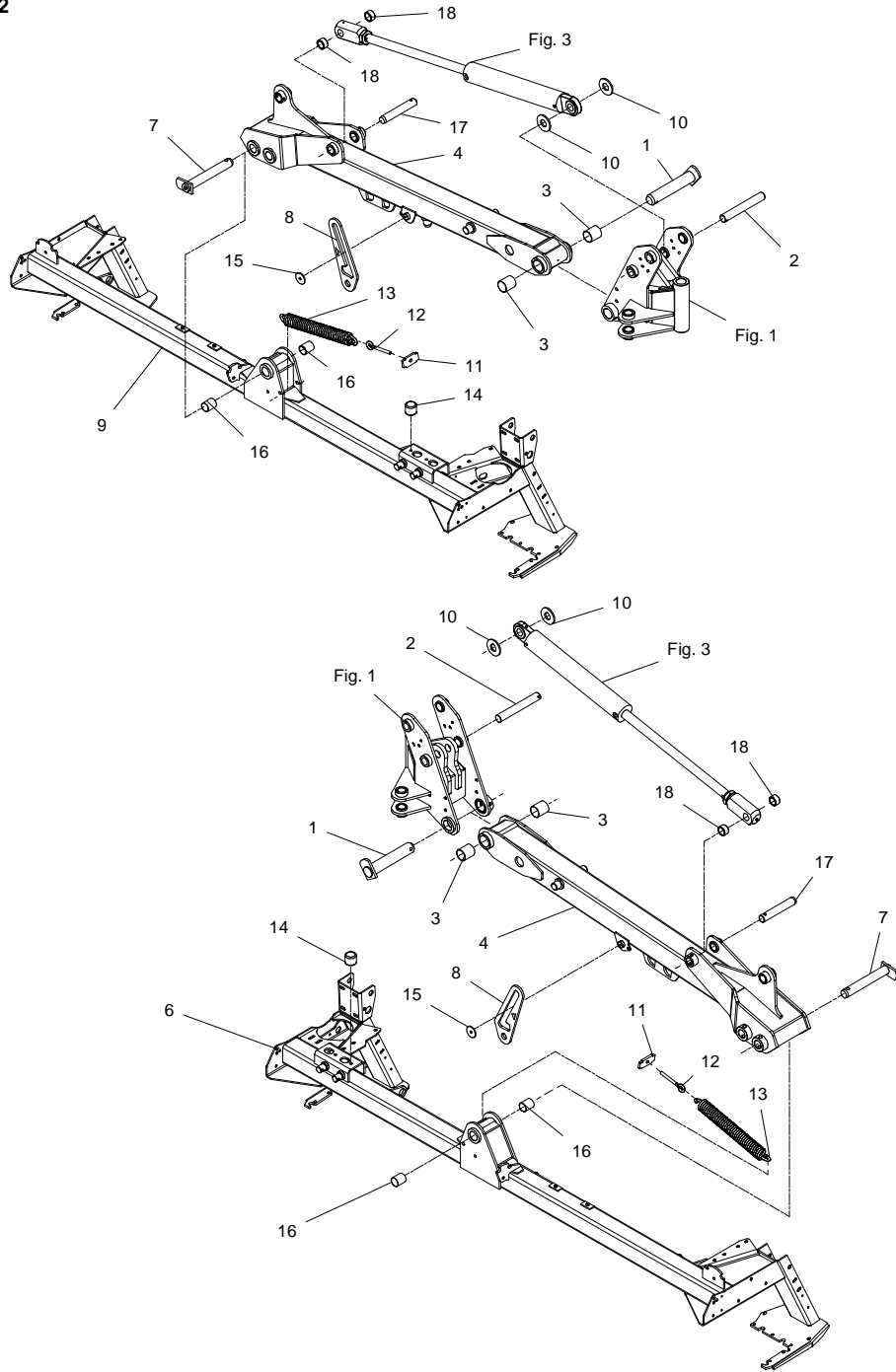
FIG. 1.

>=2660101601

HERTIL, DAZU,
TO THIS, A CECI

POS.	VARENUMMER	ANTAL	BENÆVNELSE	BEZEICHNUNG	DESIGNATION		
1.	2365-090X	2	TAP KAT. 3 ZAPPEN KAT. 3		DOWEL CAT. 3		
2.	2365-094X	2	TAP ZAPPEN		DOWEL	1251-6503	1
3.	2365-093X	2	TAP ZAPPEN		DOWEL	1251-6503	1
4.	2184-229X	2	BOLT BOLZEN		BOLT	1220-4122	1
5.	2228-249X	1	BØJLE BUEGEL		RAIL	1241-3403 1251-3204	1 1
6.	2210-399X	2	PTO-SKÆRM, OVAL PTO-SCHUTZ, OVAL		PTO-GUARD, OVAL	1213-2126 1241-1304	4 4
7.	2365-198X	2	BØSNING BUCHSE		BUSH		
8.	2113-297X	2	LÅSEBLIK SPERRBLECH		COVER PLATE	1213-5324	2
9.	3113-233X	1	VINKELTRÆK, 540 RPM WINKELGETRIEBE, 540 RPM		BEVEL GEAR, 540 RPM		
10.	3365-410X	2	STØTTEBEN ABSTELLSTUETZE		JACK	1252-5501 1433-0292	1 1
11.	2365-313X	2	LÅSETAP FEDERSTECKBOLZEN		PIN LOCK		
12.	1399-0125	1	TAP KAT. 3 ZAPPEN KAT. 3		DOWEL CAT. 3		
13.	1335-4401	4	GLACIERLEJE 44-40-50 GLISSALAGER 44-40-50		BEARING GLISSA 44-40-50		
14.	2225-421A	2	TAP Ø40 L=359 SCHNÄPPER Ø40 L=359		DOWEL Ø40 L=359	1251-5505 1251-8505	2 2
15.	3365-124B	2	STENUDLØSER STEINSCHUTZ		STONE PROTECTION		
16.	3365-900X	1	DREJEKONSOL HØJRE DREHKONSOLE RECHTS		ROTARY BRACKET RIGHT		
17.	3365-073A	1	TOPRAMME TOPRAHMEN		HEADSTOCK		
18.	3365-905X	1	DREJEKONSOL VENSTRE DREHKONSOLE LINKS		ROTARY BRACKET LEFT		
19.	1214-5626	4	STÅLSKRUE M16-220 STAHLSECHSKANTSCHRAUBE M16-220		STEEL SCREW M16-220	1241-4601	1
20.	2365-120B	6	UDLØSERSTANG AUSLÖSER STANGE		RELEASE ROD	1213-5424 1220-5122 1241-4601	2 2 2
21.	3365-122A	2	ÅG YOKE		YOKE		
22.	2365-123X	2	TAP ZAPPEN		DOWEL		
23.	1431-5698	4	TRYKFJEDER DRUCKFEDER		COMPRESSION SPRING		
24.	1340-5117	2	KRAFTOVERFØRINGSAKSEL GELENKWELLE		PTO SHAFT		
25.	1340-5112	1	KRAFTOVERFØRINGSAKSEL GELENKWELLE		PTO SHAFT		
26.	2210-961X	1	PTO SKÆRM SCHUTZ FÜR GELENKWELLE		PTO GUARD	1165-0186 1213-2126 1241-1304	3 4 4
99.	3889-252X	1	TRANSFER 9005 AUFKLEBER 9005		TRANSFER 9005		

Fig. 2



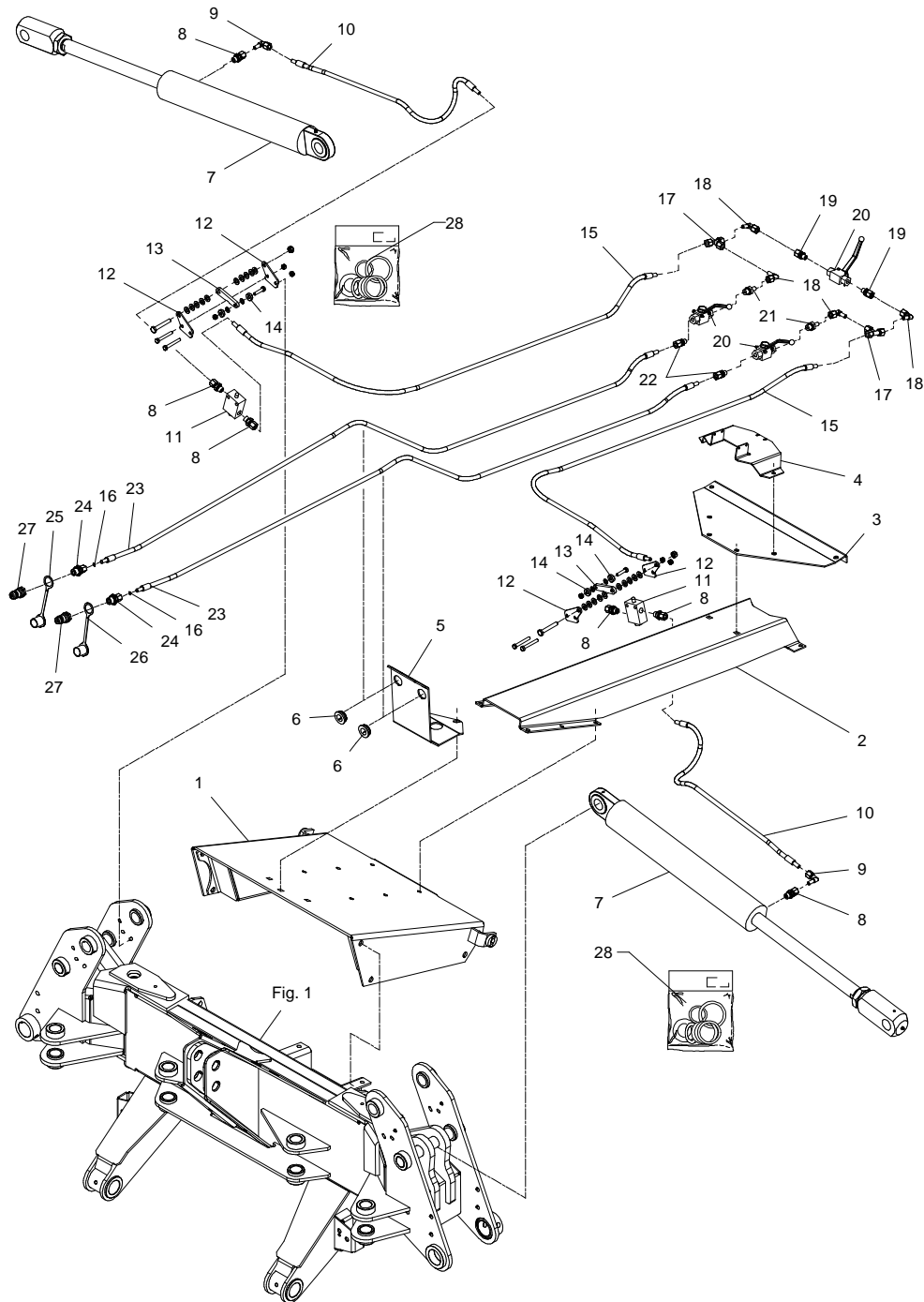
GXS-0008/1 GXS 9005 P

FIG. 2.

>=2660101601

POS.	VARENUMMER	ANTAL	BENÆVNELSE	BEZEICHNUNG	DESIGNATION	HERTIL, DAZU, TO THIS, A CECI
1.	3325-656X	2	TAP ZAPFEN	DOWEL	1251-3601 1251-5602 1251-8601	1 1 1
2.	2365-445X	2	TAP ZAPFEN	DOWEL		
3.	1335-5520	4	GLACIERLEJE 55-50-60 GLISSALAGER 55-50-60	BEARING GLISSA 55-50-60		
4.	3365-830X	2	UDLIGGER AUSLEGER	SPINNAKER		
6.	3322-270X	1	STEL RAHMEN	FRAME	1213-3222 1214-4430 1219-0210 1220-3321 1220-3323 1220-4321 1241-8202	1 2 14 7 14 2 1
7.	3321-980X	2	TAP ZAPFEN	DOWEL	1251-3501 1251-5503 1251-8501 1313-1101	1 1 1 1
8.	2365-842X	2	LÅS SCHLOSS	LOCK	1241-7601 1251-7501 1254-4201	1 1 1
9.	3322-170A	1	STEL RAHMEN	FRAME	1213-3222 1214-4430 1219-0210 1220-3321 1220-3323 1220-4321 1241-8202	1 2 14 7 14 2 1
10.	2365-625X	4	SKIVE SCHEIBE	WASHER		
11.	2365-854X	2	BESLAG BESCHLAG	SUPPORT	1214-4430 1220-4321 1241-3403	1 2 3
12.	1392-0110	2	ØTERBOLT M12-123 GALV AUGBOLZEN M12-123 GALV	EYE BOLT M12-123 GALV		
13.	1432-6698	2	TRÆKFJEDER ZUGFEDER	TENSION SPRING		
14.	1393-0110	2	GUMMIBUFFE GUMMIBUFFER	RUBBER BUFFER	1213-3224 1241-2502	1 1
15.	2365-893X	2	SKIVE SCHEIBE	WASHER	1213-3222	1
16.	1335-4401	4	GLACIERLEJE 44-40-50 GLISSALAGER 44-40-50	BEARING GLISSA 44-40-50	1241-8705 1251-5401 1251-7406	2 1 3
17.	2322-132X	2	TAP ZAPFEN	DOWEL	1251-5406 1251-7408	1 1
18.	2365-198X	4	BØSNING BUCHSE	BUSH		

Fig. 3



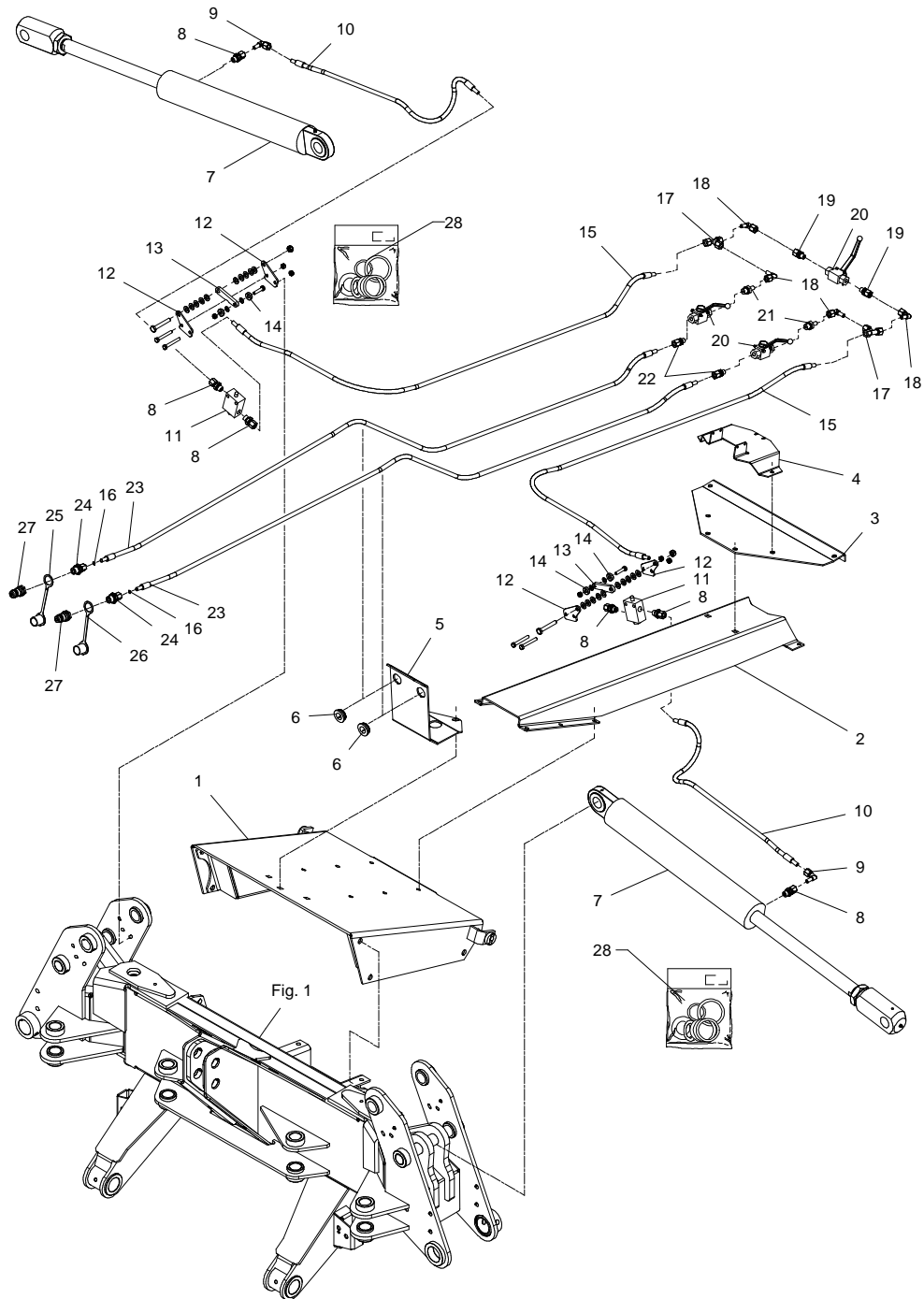
GXS-0008/1 GXS 9005 P

FIG. 3.

>=2660101601

POS.	VARENUMMER	ANTAL	BENÆVNELSE	BEZEICHNUNG	DESIGNATION	HERTIL, DAZU, TO THIS, A CECI
1.	3365-299X	1	KONSOL KONSOLE		BRACKET	1213-5424 4 1220-5321 4 1241-4505 4
2.	3365-398X	1	HOLDER HALTERUNG		SUPPORT	
3.	2365-399X	1	BESLAG BESCHLAG		CLAMP	1213-3224 4 1213-3322 10 1220-3321 14 1241-2401 4 1241-2502 10
4.	2365-261X	1	BESLAG BESCHLAG		CLAMP	1214-1101 6 1220-1321 6
5.	2365-414X	1	BESLAG BESCHLAG		FITTING	1213-3322 3 1220-3321 3 1220-3924 1 1241-2502 3
6.	2227-637X	2	LEJEBØSNING LAGERBUECHSE		BEARING BUSH	
7.	1317-3002	2	TRÆKCYLINDER ZUGZYLINDER		DRAWING CYLINDER	
8.	1311-8534	6	FORSKRUNING VERSCHRAUBUNG		SCREWED CONNECTION	
9.	1311-8603	2	VINKELFORSKRUNING WINKELVERSCHRAUBUNG		ANGLE COUPLING	
10.	1317-5010	2	SLANGE 1/4"-950 SCHALUCH 1/4"-950		HOSE 1/4"-950	
11.	1317-0107	2	VENTIL VENTIL		VALVE	
12.	2321-952X	4	MONTERINGSPLADE MONTIERUNGSPLATTE		MOUNTING PLATE	1214-2226 2 1214-3228 1 1220-2321 2 1220-3321 1 1241-2402 10
13.	2321-954X	2	RULLEARM ROLLEARM		ROLLER ARM	1214-2122 1 1220-2321 1 1241-1202 2
14.	1331-3107	4	KUGLELEJE KUGELLAGER		BALL BEARING	
15.	1317-0828	2	HYDRAULIKSLANGE L=1750 HYDRAULIKSLAUCH L=1750		HYDRAULIC HOSE L=1750	
16.	2320-676X	2	DYSE DUESE		NOZZLE	
17.	1311-8406	2	T-STYKKE T-STUECK		T-PIECE	
18.	1311-8603	4	VINKELFORSKRUNING WINKELVERSCHRAUBUNG		ANGLE COUPLING	
19.	1311-1416	2	RØRSTUDS ROHRSTUTZEN		PIPE STUB	
20.	1317-0725	3	KUGLEHANE 1/4" KUGELHAHN 1/4"		BALL TAP 1/4"	1214-1101 2 1220-1321 2 1241-1101 2
21.	1311-8535	2	RØRSTUDS ROHRSTUTZEN		PIPE STUB	
22.	1311-1411	2	RØRFORSKRUNING ROHRVERSCHRAUBUNG		PIPE COUPLING	
23.	1317-0880	2	HYDRAULIKSLANGE L=2300 HYDRAULIKSLAUCH L=2300		HYDRAULIC HOSE L=2300	
24.	1311-1409	2	RØRFORSKRUNING ROHRVERSCHRAUBUNG		PIPE COUPLING	

Fig. 3



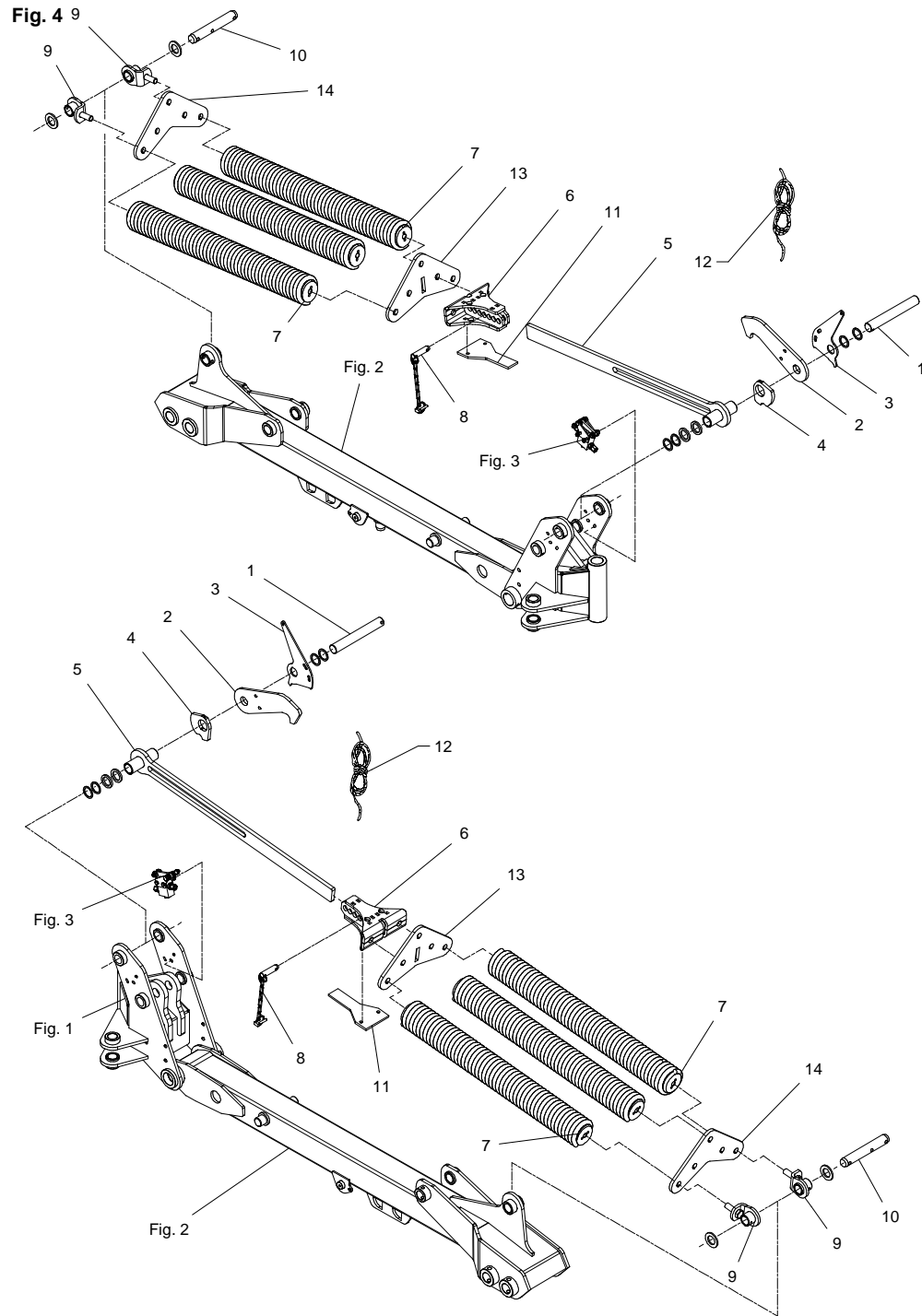
GXS-0008/1 GXS 9005 P

FIG. 3.

>=2660101601

HERTIL, DAZU,
TO THIS, A CECI

POS.	VARENUMMER	ANTAL	BENÆVNELSE	BEZEICHNUNG	DESIGNATION
25.	1393-0138	1	BESKYTTELSESHÆTTE GUL SCHUTZKAPPE GELB		PROTECTION CAP YELLOW
26.	1393-0139	1	BESKYTTELSESHÆTTE RØD SCHUTZKAPPE ROT		PROTECTION CAP RED
27.	1317-0302	2	STIK F/LYNKOBLING ANSCHLUSS F/SCHNELLKUPPLUNG		CONNECTION F/QUICK-COUPLING
28.	1317-9831	2	PAKNINGSSÆT DICHTUNGSSATZ		SET OF GASKETS



GXS-0008/1 GXS 9005 P

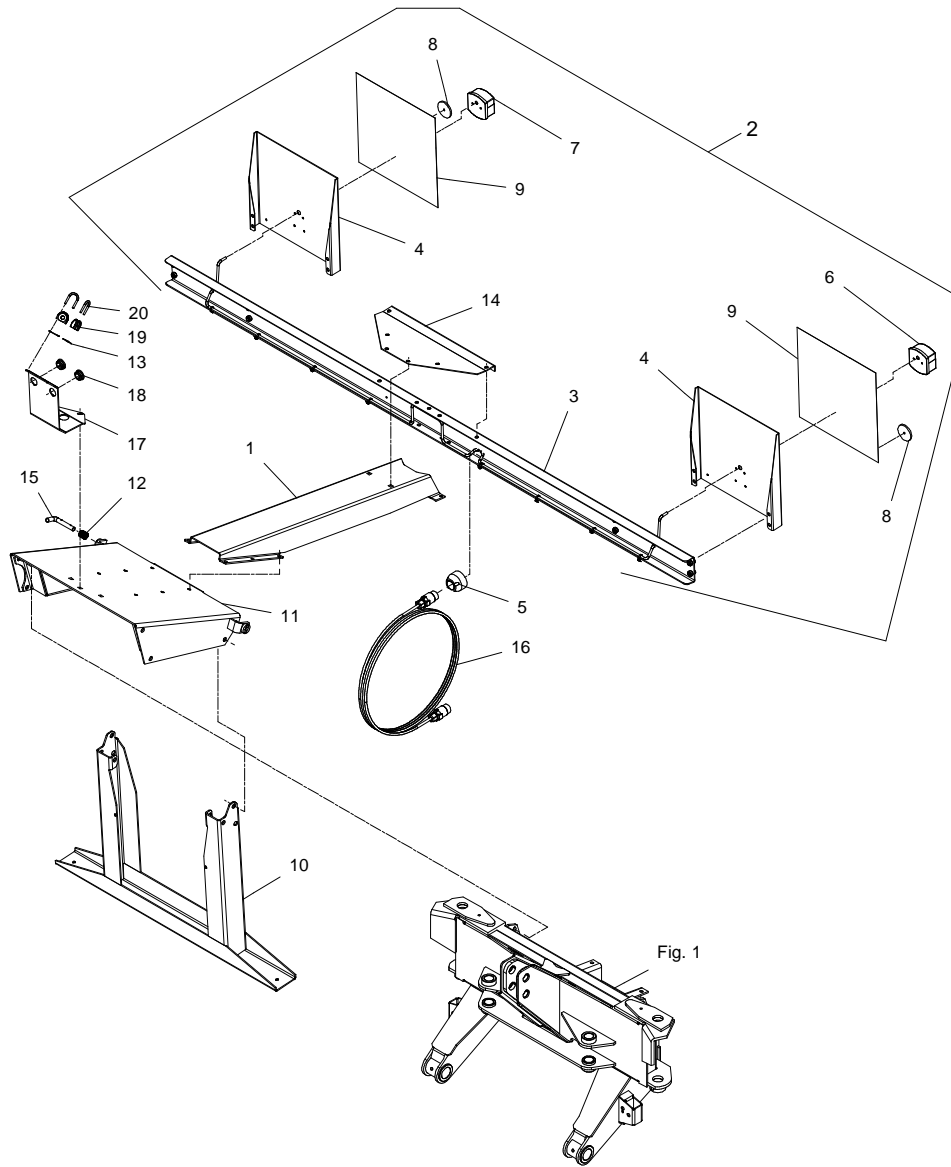
FIG. 4.

>=2660101601

HERTIL, DAZU,
TO THIS, A CECI

POS.	VARENUMMER	ANTAL	BENÆVNELSE	BEZICHTUNG	DESIGNATION		
1.	2365-445X	2	TAP ZAPFEN		DOWEL		
2.	2365-825X	2	KROG HAGEN		HOOK	1241-7802 1241-8907	3 2
3.	2365-823X	2	UDLØSER AUSLÖSER		RELEASE	1215-3320 1220-3321	2 2
4.	2321-866X	2	KURVESTYR FÜHRUNGSPLATTE		STEERING PLATE	1219-0217	1
5.	3365-870X	2	FJEDER TRÆKSTANG FEDER ZUGSTANGE		SPRING DRAWBAR	1313-1101	1
6.	3365-873X	2	FJEDERBESLAG FEDERBESCHLAG		SPRING BRACKET	1213-6522 1220-6321	2 2
7.	3365-157X	6	TRÆKFJEDER KPL ZUGFEDER KPL		TENSION SPRING CPL	1213-6422	2
8.	3365-876X	2	TAP ZAPFEN		DOWEL		
9.	3365-877X	4	FJEDERHOLDER FEDERHALTER		SPRING SUPPORT	1220-6122 1313-1101	1 1
10.	2321-979X	2	TAP ZAPFEN		DOWEL	1241-8705 1251-5401 1251-7406	2 1 1
11.	2365-824X	2	GLIDEPLADE GLEITPLATTE		SLIDEPLATE	1215-3320 1220-3321 1241-2401	2 2 2
12.	2365-403X	2	SNOR SEIL		STRING		
13.	2365-911X	2	PLADE BLECH		PLATE		
14.	2365-912X	2	PLADE BLECH		PLATE		

Fig. 5



GXS-0008/1 GXS 9005 P

FIG. 5.

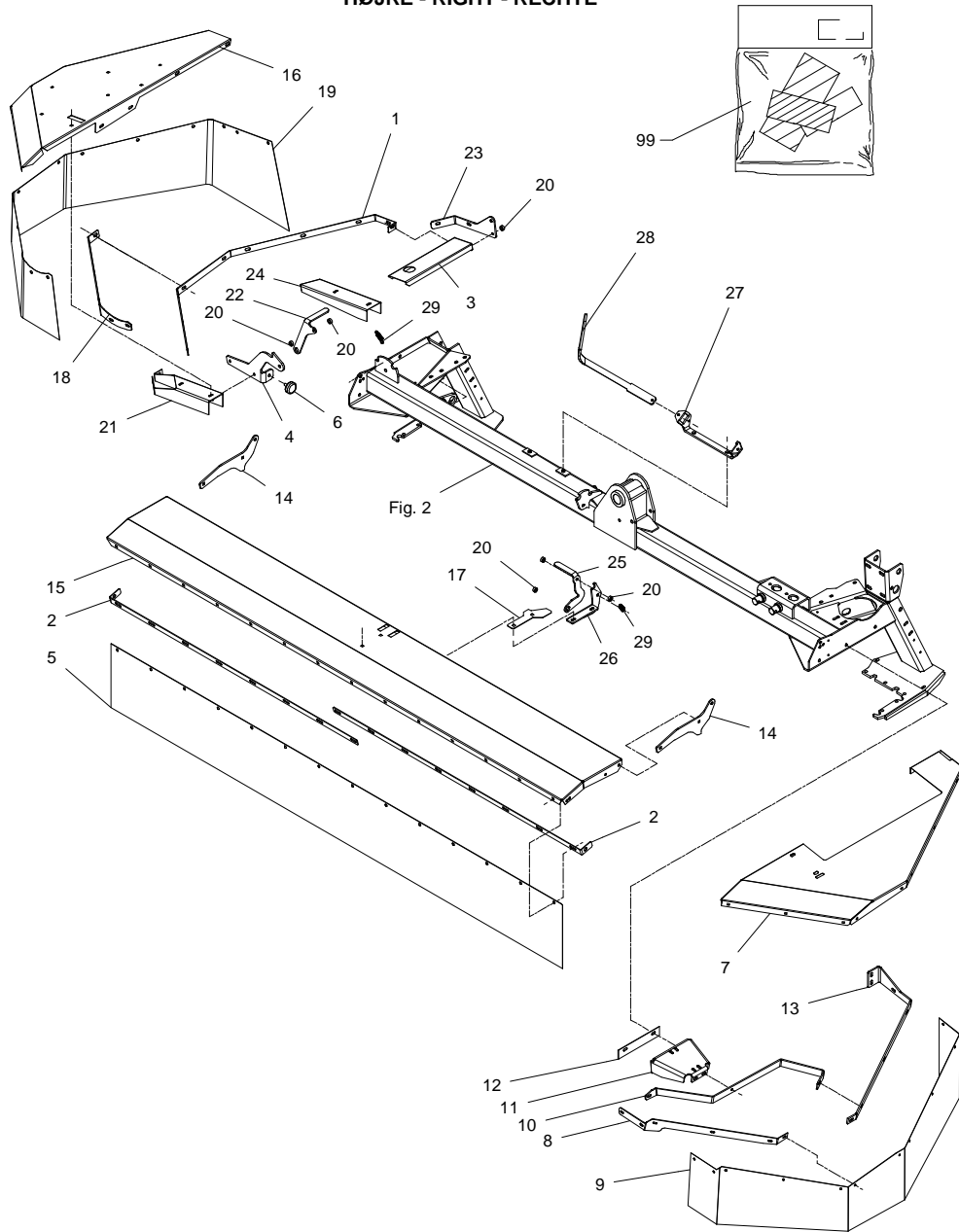
>=2660101601

HERTIL, DAZU,
TO THIS, A CECI

POS.	VARENUMMER	ANTAL	BENÆVNELSE	BEZEICHNUNG	DESIGNATION		
1.	3365-398X	1	HOLDER HALTERUNG	SUPPORT			
2.	3365-088X	1	BOM AUSLEGER	BAR			
3.	2365-083X	1	SKINNE SCHIENE	RAIL		1165-0130	8
4.	2365-134X	2	PLADE FOR ADVARSELSTAVLE PLATTE FUER WARNTAFEL	PLATE FOR WARNING BOARD		1213-4222 1220-4321	4 4
5.	1391-0711	1	7-POLET STIKDÅSE 7-POL STECKDOSE	PLUG BOX 7-POLES		1216-1324 1220-1322 1241-1203	3 3 3
6.	1391-0917	1	BAGLYGTE, VENSTRE RUECKLICHT, LINKE	REAR LIGHT, LEFT		1216-1156 1220-1322 1241-1203	2 2 2
7.	1391-0916	1	BAGLYGTE, HØJRE RUECKLICHT, RECHTE	REAR LIGHT, RIGHT		1216-1156 1220-1322 1241-1203	2 2 2
8.	1391-0600	2	REFLEX RØD RUECKSTRAHLER ROT	REFLECTION RED			
9.	PR80-6604	2	SELVKLEBENDE ADVARSELSFOLIE SELBSTKLEBENDE WARNFOLIE	SELF-ADHESIVE WARNING FOIL			
10.	3365-295X	1	STØTTEBEN ABSTELLSTUETZE	JACK		1213-5324 1220-5321 1241-4505	4 4 4
11.	3365-299X	1	KONSOLO KONSOLE	BRACKET		1213-5424 1220-5321 1241-4505	4 4 4
12.	1431-3298	2	TRYKFJEDER DRUCKFEDER	COMPRESSION SPRING			
13.	2365-404X	2	UNDERLAG ZWISCHENLAGE	INTERMEDIATE PLATE			
14.	2365-399X	1	BESLAG BESCHLAG	CLAMP		1213-3322 1220-3321 1241-2502	5 5 5
15.	2365-396X	1	TAP SCHNÄPPER	DOWEL		1241-4304 1251-3204	1 2
16.	3365-227X	1	TRAILERLEDNING, 4 M ANHAENGER LEITUNG, 4 M	TARILER CABLE, 4 M			
17.	2365-414X	1	BESLAG BESCHLAG	FITTING		1213-3322 1220-3321 1220-3924 1241-2502	2 2 1 1
18.	2227-637X	2	LEJEBØSNING LAGERBUECHSE	BEARING BUSH			
19.	2365-366X	2	PORCELÆNSØJE PORZELAN OESE	PORCELAIN EYE			
20.	2365-367X	2	BØJLESKRUE SCHRAUBE	SCREW			

Fig. 6

HØJRE - RIGHT - RECHTE



GXS-0008/1 GXS 9005 P

FIG. 6.

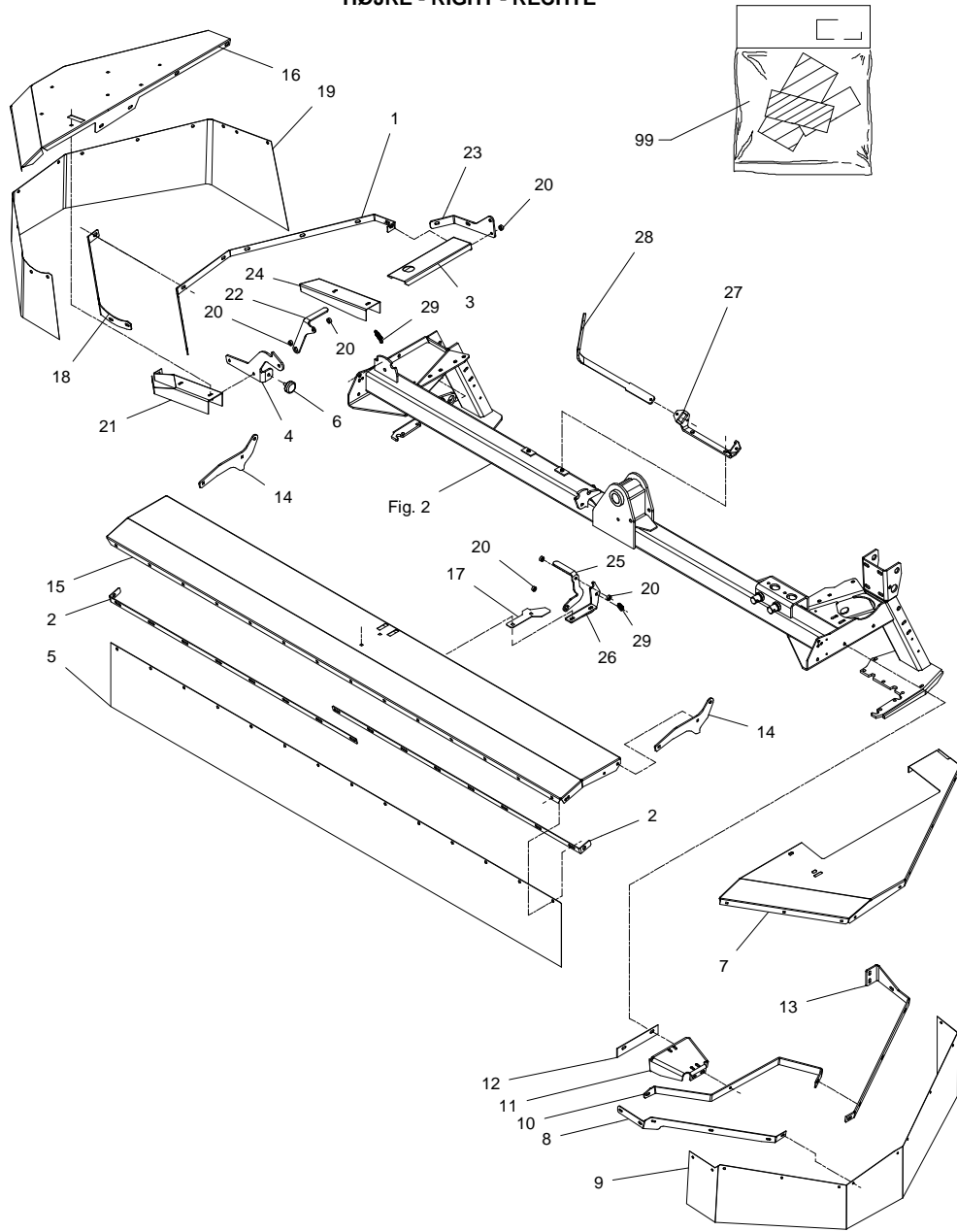
>=2660101601

HERTIL, DAZU,
TO THIS, A CECI

POS.	VARENUMMER	ANTAL	BENÆVNELSE	BEZEICHNUNG	DESIGNATION		
1.	2365-242A	1	SKINNE SCHIENE		RAIL		
2.	2365-193X	2	SKINNE SCHIENE		RAIL		
3.	2087-874X	1	SKÆRM SCHUTZ		GUARD		
4.	2322-144X	1	HÆNGSEL SCHARNIER		HINGE	1213-3222 1 1213-4622 1 1214-3120 1 1220-3321 3 1220-4122 2 1220-4321 1 1241-2401 4 1241-2408 1	
5.	2088-071A	1	DUG TUCH		CANVAS		
6.	1393-0186	1	GUMMIBUFFE GUMMIPUFFER		RUBBER BUFFER		
7.	2088-762X	1	PLADE F/ VENSTRE SIDESKÆRM BLECH F/ LINKE SEITENWAND		PLATE F/ LEFT SIDE GUARD	1215-2222 8 1215-2224 1 1220-2321 9 1241-1304 9	
8.	2088-376X	1	SKINNE F. SIDESKÆRM, VENSTRE SCHIENE F. SEITENSCHUTZ, LINKE		RAIL F. SIDE GUARD, LEFT	1215-2222 2 1220-2321 2 1241-1304 2	
9.	2088-763B	1	DUG, VENSTRE SIDESKÆRM TUCH, LINKE SEITENWAND		CANVAS, LEFT SIDE GUARD		
10.	2087-869X	1	SKINNE SCHIENE		RAIL		
11.	2365-896X	1	SKÆRMBERERER SCHIRMTRÄGER		GUARD HOLDER	1213-3224 3 1215-3226 2 1220-3321 4 1241-2401 4	
12.	2365-897X	1	UNDERLAG UNTERLAGE		SUPPORT		
13.	2365-898X	1	SKÆRMBERERER SCHIRMTRÄGER		GUARD HOLDER	1215-3226 2 1220-3321 2 1241-2401 2	
14.	2322-252X	2	BESLAG BESCHLAG		SUPPORT	1213-4324 1 1215-3226 2 1220-3321 2 1220-4321 1 1241-2401 2 1241-3403 2	
15.	2365-164A	1	SKÆRM, FORRESTE SCHUTZ, FØRDERE		GUARD, FRONT	1213-2126 2 1215-2222 11 1215-2224 6 1220-2321 17 1241-1304 16	
16.	2087-844A	1	SKÆRM, HØJRE SCHUTZ, RECHTE		GUARD, RIGHT	1215-3226 9 1220-3321 9 1241-2401 9	
17.	2322-239X	1	SKÆRM SCHUTZ		GUARD		
18.	2322-236X	1	HOLDER HALTER		SUPPORT		
19.	2322-245X	1	DUG TUCH		CANVAS		
20.	2322-243X	7	BØSNING BUCHSE		BUSH		

Fig. 6

HØJRE - RIGHT - RECHTE



GXS-0008/1 GXS 9005 P

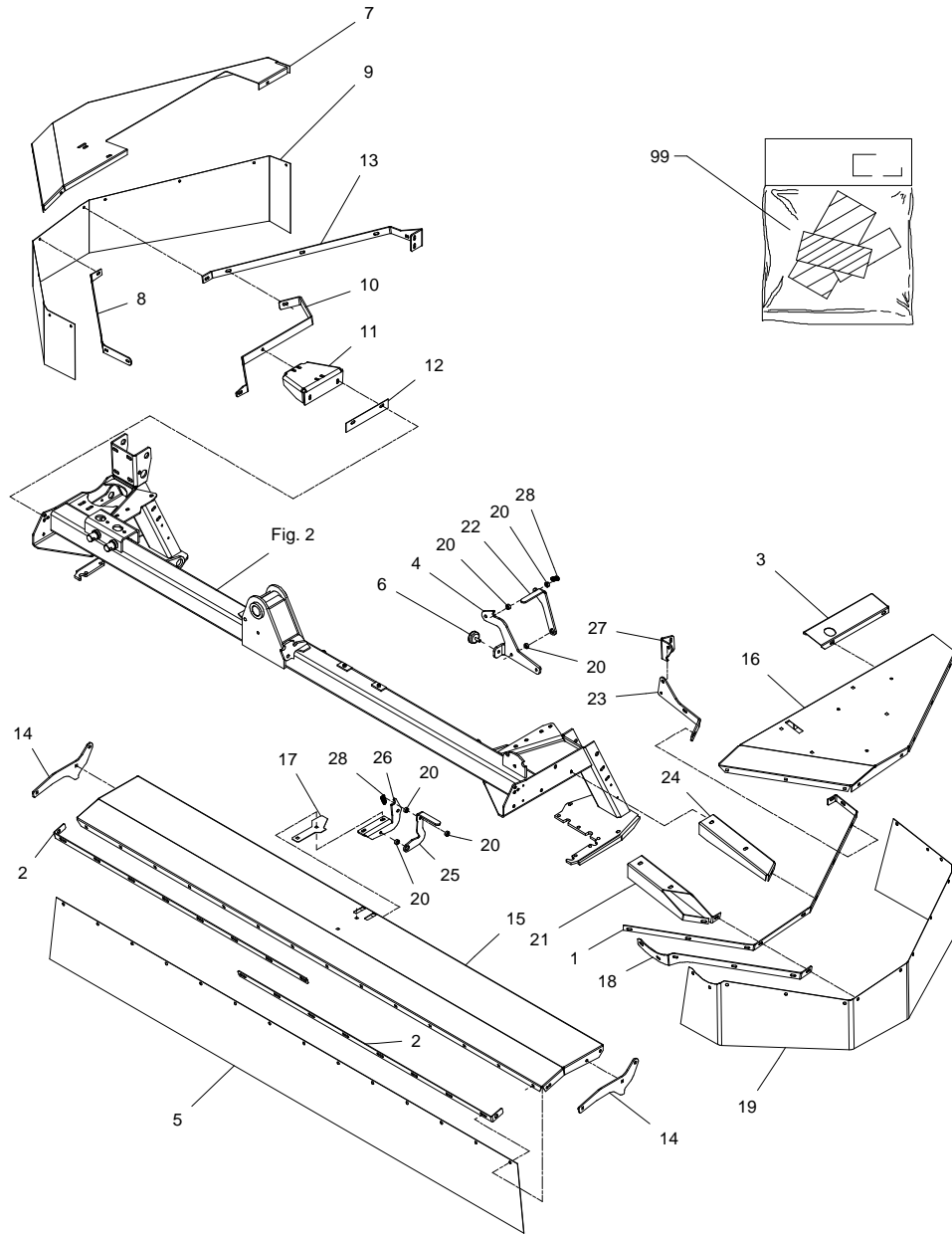
FIG. 6.

>=2660101601

POS.	VARENUMMER	ANTAL	BENÆVNELSE	BEZEICHNUNG	DESIGNATION	HERTIL, DAZU, TO THIS, A CECI
21.	2322-145X	1	KONSOL KONSOLE		BRACKET	1215-3228 1220-3321
22.	2322-238X	1	LÅS SCHLOSS		LOCK	1214-3122 1220-3321 1241-2408 1241-5301
23.	2322-250X	1	HÆNGSEL SCHARNIER		HINGE	1213-3322 1213-4221 1220-3321 1220-4321 1241-2401 1241-3403
24.	2322-146X	1	KONSOL KONSOLE		BRACKET	1215-3228 1220-3321
25.	2322-235X	1	LÅS SCHLOSS		LOCK	1213-3324 1213-3424 1220-3321 1241-2408 1241-5301
26.	2322-234X	1	HÆNGSEL SCHARNIER		HINGE	1213-4622 1220-4122 1220-4321
27.	2322-227X	1	HOLDER HALTER		SUPPORT	1254-3201
28.	2083-706B	1	VÆRKTØJ WERKZEUG		TOOL	
29.	1432-2297	2	TRÆKFJEDER ZUGFEDER		TENSION SPRING	
99.	3889-311X	1	TRANSFERS TIL GXS 9005 P AUFKLEBER FÜR GXS 9005 P		TRANSFERS FOR GXS 9005 P	

Fig. 7

VENSTRE - LEFT - LINKE



GXS-0008/1 GXS 9005 P

FIG. 7.

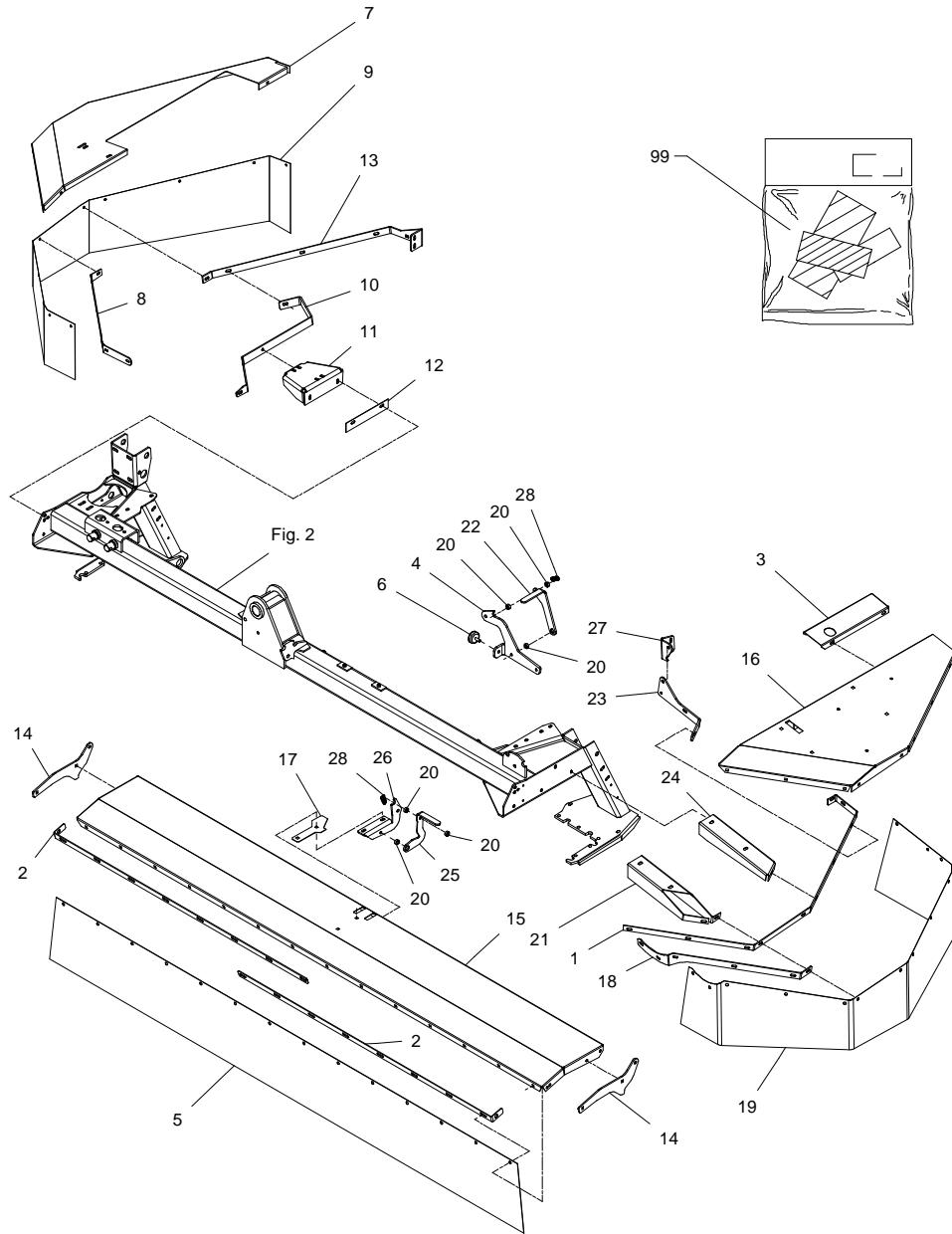
>=2660101601

HERTIL, DAZU,
TO THIS, A CECI

POS.	VARENUMMER	ANTAL	BENÆVNELSE	BEZEICHNUNG	DESIGNATION		
1.	2365-241A	1	SKINNE VENSTRE SCHIENE RECHTE		RAIL LEFT		
2.	2365-193X	2	SKINNE SCHIENE		RAIL		
3.	2365-210X	1	SKÆRM ABSCHIRMUNG		GUARD		
4.	2322-144X	1	HÆNGSEL SCHARNIER		HINGE	1213-3222	1
						1213-4622	1
						1214-3120	1
						1220-3321	3
						1220-4122	2
						1220-4321	1
						1241-2401	4
						1241-2408	1
5.	2088-071A	1	DUG TUCH		CANVAS		
6.	1393-0186	1	GUMMIBUFFE GUMMIPUFFER		RUBBER BUFFER		
7.	2088-757X	1	PLADE F/ SIDESKÆRM, HØJRE BLECH F/ SEITEN BLECH, RECHTE		PLATE F/ SIDE GUARD, RIGHT	1215-2222	8
						1215-2224	1
						1220-2321	9
						1241-1304	9
8.	2088-375X	1	SKINNE F. SIDESKÆRM, HØJRE SCHIENE F. SEITENSCHUTZ, RECHTE		RAIL F. SIDE GUARD, RIGHT	1215-2222	2
						1220-2321	2
						1241-1304	2
9.	2088-758B	1	DUG, HØJRE SIDESKÆRM TUCH, RECHTE SEITENSCHUTZBLECH		CANVAS, RIGHT SIDE GUARD		
10.	2087-870X	1	SKINNE SCHIENE		RAIL		
11.	2365-896X	1	SKÆRMBÆRER SCHIRMTRÄGER		GUARD HOLDER	1213-3224	3
						1215-3226	2
						1220-3321	4
						1241-2401	4
12.	2365-897X	1	UNDERLAG UNTERLAGE		SUPPORT		
13.	2365-903X	1	HOLDER F. SIDESKÆRM H HALTER F. SEITENWAND RE		SUPPORT F. SIDEGUARD RI	1215-3226	2
						1220-3321	2
						1241-2401	2
14.	2322-252X	2	BESLAG BESCHLAG		SUPPORT	1213-4324	1
						1215-3226	2
						1220-3321	2
						1220-4321	1
						1241-2401	2
						1241-3403	2
15.	2365-164A	1	SKÆRM, FORRESTE SCHUTZ, FØRDERE		GUARD, FRONT	1213-2126	2
						1215-2222	11
						1215-2224	6
						1220-2321	17
						1241-1304	16
16.	2087-833A	1	SKÆRM, VENSTRE SCHUTZ, LINKE		GUARD, LEFT	1215-3226	9
						1220-3321	9
						1241-2401	9
17.	2322-239X	1	SKÆRM SCHUTZ		GUARD		
18.	2322-237X	1	SKINNE F. SIDESKÆRM SCHIENE F. SEITENSCHUTZ		RAIL F. SIDE GUARD		
19.	2322-246X	1	DUG TUCH		CANVAS		
20.	2322-243X	7	BØSNING BUCHSE		BUSH		

Fig. 7

VENSTRE - LEFT - LINKE



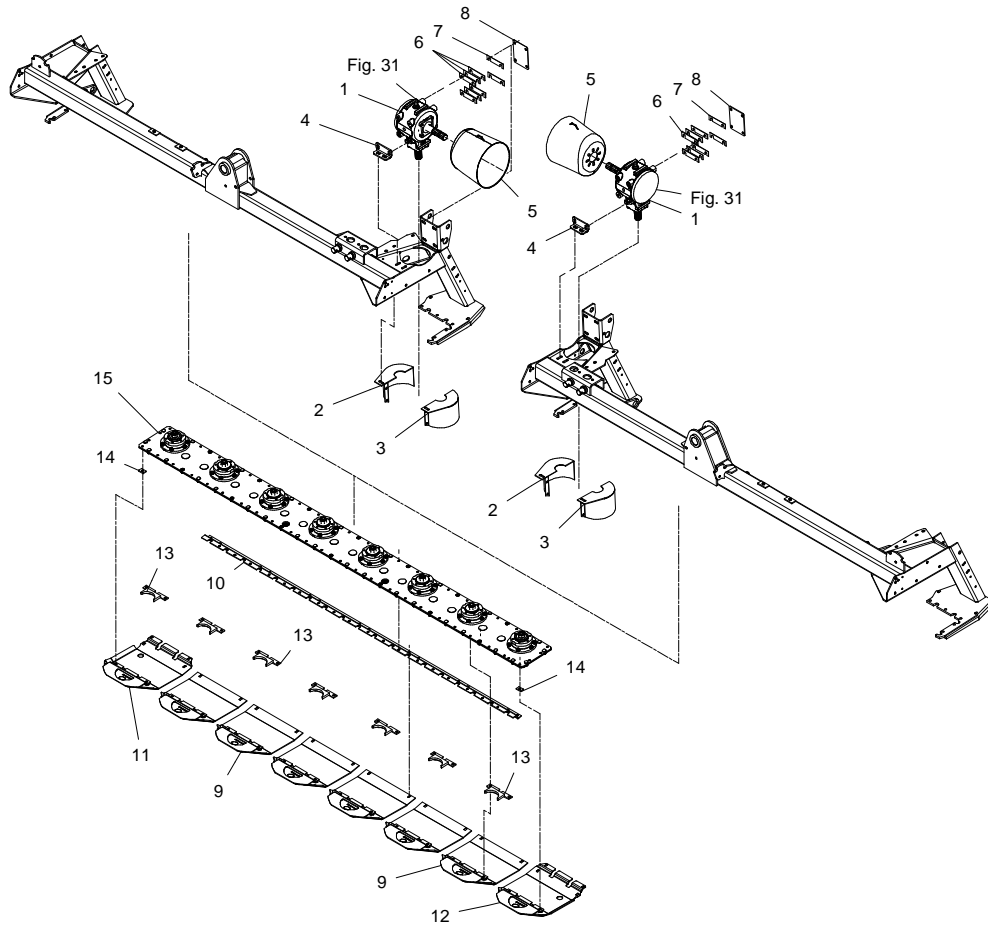
GXS-0008/1 GXS 9005 P

FIG. 7.

>=2660101601

POS.	VARENUMMER	ANTAL	BENÆVNELSE	BEZEICHNUNG	DESIGNATION	HERTIL, DAZU, TO THIS, A CECI
21.	2322-215X	1	AFSTIVNING VENSTRE ABSTÜTZUNG RECHTE		BRACE RIGHT	1215-3228 1220-3321
22.	2322-238X	1	LÅS SCHLOSS		LOCK	1214-3122 1220-3321 1241-2408 1241-5301
23.	2322-275X	1	HÆNGSEL SCHARNIER		HINGE	1213-3322 1213-4221 1220-3321 1220-4321 1241-2401 1241-3403
24.	2322-216X	1	AFSTIVNING VENSTRE ABSTÜTZUNG RECHTE		BRACE LEFT	1215-3228 1220-3321
25.	2322-244X	1	SKÆRMLÅS SCHUTZSCHLOSS		GUARD LOCK	1213-3324 1213-3424 1220-3321 1241-2408 1241-5301
26.	2322-247X	1	HÆNGSEL SHARNIER		HINGE	1213-4622 1220-4122 1220-4321
27.	2322-276X	1	BESLAG KONSOLE		BRACKET	1254-3201
28.	1432-2297	2	TRÆKFJEDER ZUGFEDER		TENSION SPRING	
99.	3889-311X	1	TRANSFERS TIL GXS 9005 P AUFKLEBER FÜR GXS 9005 P		TRANSFERS FOR GXS 9005 P	

Fig. 8



GXS-0008/1 GXS 9005 P

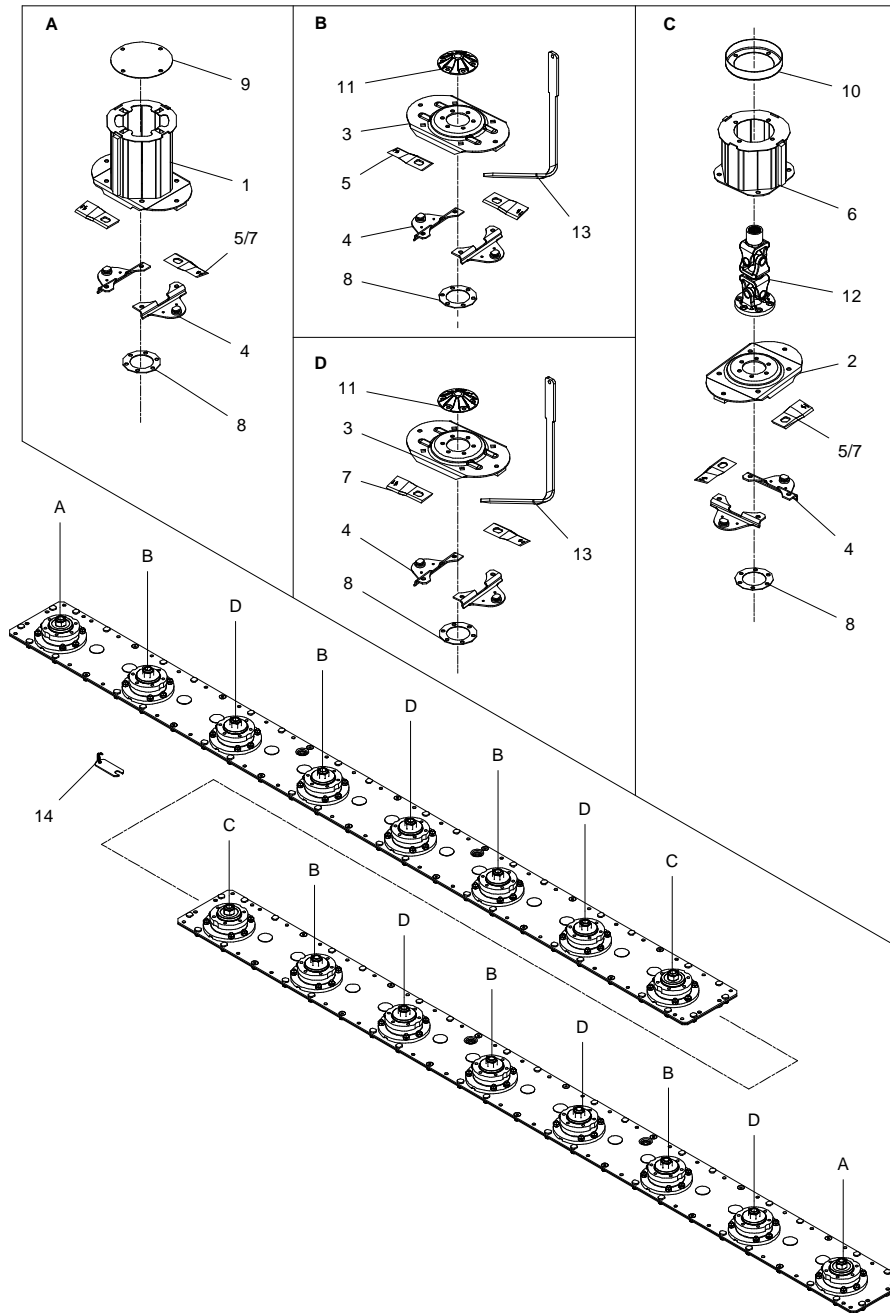
FIG. 8.

>=2660101601

HERTIL, DAZU,
TO THIS, A CECI

POS.	VARENUMMER	ANTAL	BENÆVNELSE	BEZEICHNUNG	DESIGNATION		
1.	3225-578A	2	VINKELTRÆK WINKELGETRIEBE		BEVEL GEAR		
2.	3089-174X	2	SKÆRM SCHUTZ		GUARD		
3.	3089-176X	2	SKÆRM SCHUTZ		GUARD	1213-3222	2
						1213-3322	2
						1220-3321	4
						1241-2502	8
4.	2322-179X	2	KONSOL KONSOLE		BRACKET	1213-4221	2
						1214-3432	2
						1220-3321	2
						1241-2408	4
						1241-3403	2
5.	2210-399X	4	PTO-SKÆRM, OVAL PTO-SCHUTZ, OVAL		PTO-GUARD, OVAL		
6.	2225-576X	12	MELLEMLÆG 2 MM ZWISCHENLAGE 2 MM		SHIM 2 MM		
7.	2225-577X	4	MELLEMLÆG 1 MM ZWISCHENLAGE 1 MM		SHIM 1 MM		
8.	2322-136X	2	SPÆNDEPLADE SPANNPLATTE		RETAINING PLATE	1213-4324	4
						1241-9982	4
9.	3088-549X	12	SLÆBESKO GLEITKUFE		GUIDE SHOE		
10.	2088-567X	2	FORSTÆRKNING VERSTÄRKERUNG		REINFORCEMENT		
11.	3088-564X	2	SLÆBESKO, YDRE GLEITKUFE, ÅUSSER		GUIDE SHOE, OUTER	1215-3320	2
						1219-0210	7
						1220-3323	9
						1241-2502	2
12.	3088-563X	2	SLÆBESKO, YDRE - VENSTRE GLEITKUFE, ÅUSSER - LINKE		GUIDE SHOE, OUTER - LEFT	1215-3320	2
						1219-0210	7
						1220-3323	9
						1241-2502	2
13.	3088-554X	14	MODSKER GEGENSCHNEIDE		SHEAR BAR		
14.	2088-566X	4	MELLEMLÆG DICHTUNG		DISTANCE PIECE		
15.	1380-0228	2	KNIVBJÆLKE 8-SKIVER MÄHBALEN 8-SCHEIBEN		CUTTER BAR 8-DISC		

Fig. 9



GXS-0008/1 GXS 9005 P

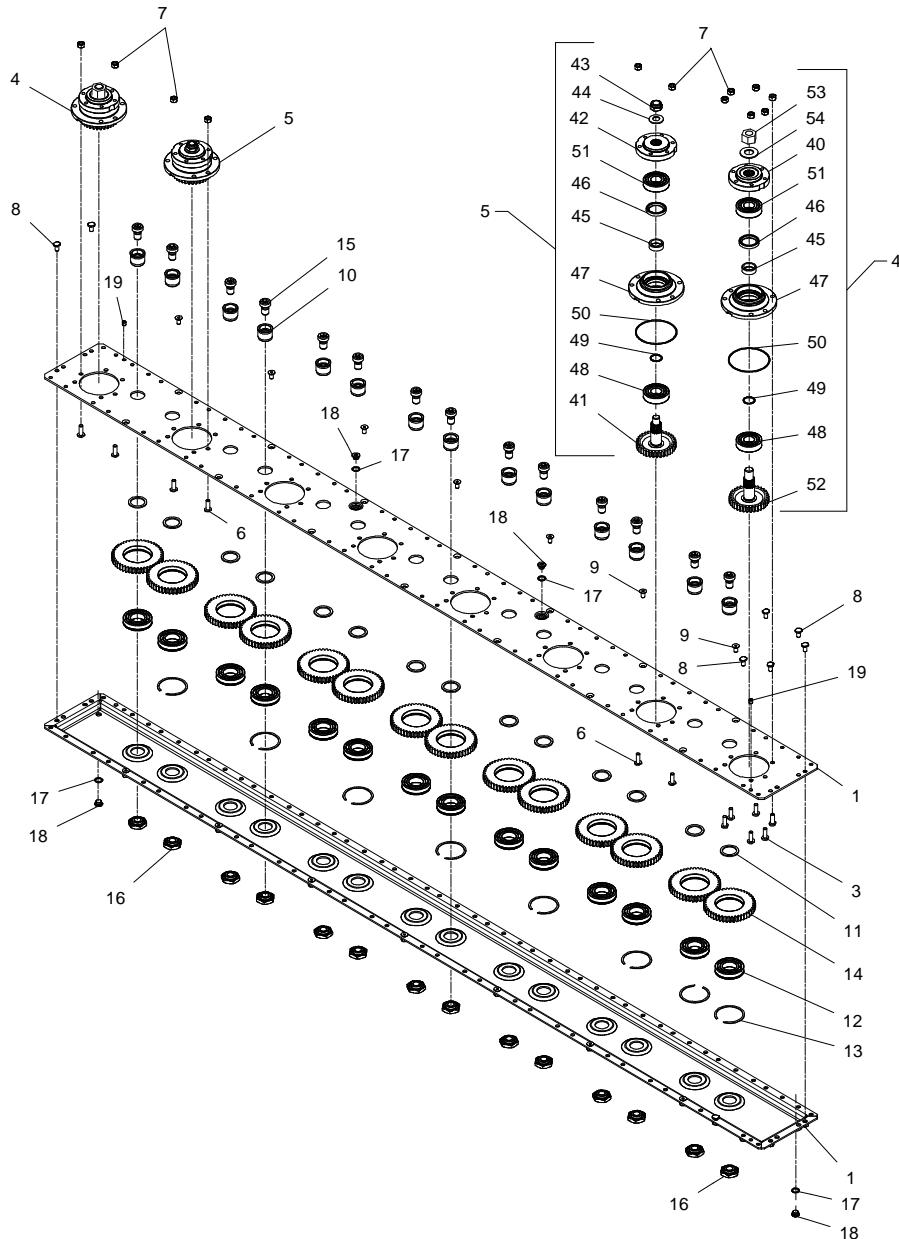
FIG. 9.

>=2660101601

HERTIL, DAZU,
TO THIS, A CECI

POS.	VARENUMMER	ANTAL	BENÆVNELSE	BEZEICHNUNG	DESIGNATION		
1.	3088-541X	2	SKIVE SCHEIBE		WASHER	1213-3222	4
						1220-3922	4
2.	3088-539X	1	INDGANGSSKIVE ANTRIEBSSCHEIBE		INPUT WASHER		
3.	3088-536X	12	SKIVE SCHEIBE		WASHER	1215-4220	4
						1220-4323	4
						1241-3403	4
4.	3229-517A	32	KNIVHOLDER MESSERHALTER		KNIFE HOLDER	1219-0245	2
						1220-4323	2
						1241-3403	2
5.	1380-0047	16	KNIV H. VREDET 55-4-134 MESSER, RECHTE		KNIFE, RIGHT		
6.	3087-449A	2	TROMLE, INDGANG TROMMEL, EIN		BARREL, IN	1213-3224	4
						1219-0290	4
						1220-3323	4
7.	1380-0046	16	KNIV, VENSTRE MESSER, LINKS		KNIFE, LEFT		
8.	2085-704X	16	MELLEMLÆG DICHTUNG		DISTANCE PIECE		
9.	2089-180X	2	TÆTNING DICHTUNG		SEAL		
10.	2225-397X	4	TÆTNING DICHTUNG		SEAL	1213-3224	8
11.	2085-703X	12	TOP OBERTEIL		TOP	1213-3224	6
						1241-2402	6
12.	1350-0144	2	BJÆLKEDREV L= 312 MM BALKEN L= 312 MM		CUTTERBAR L= 312 MM	1219-0266	6
13.	2083-706B	2	VÆRKTØJ WERKZEUG		TOOL		
14.	3210-436X	2	KONTROLLERE KONTROLLEHRE		CONTROL GAUGE		

Fig. 10



GXS-0008/1 GXS 9005 P

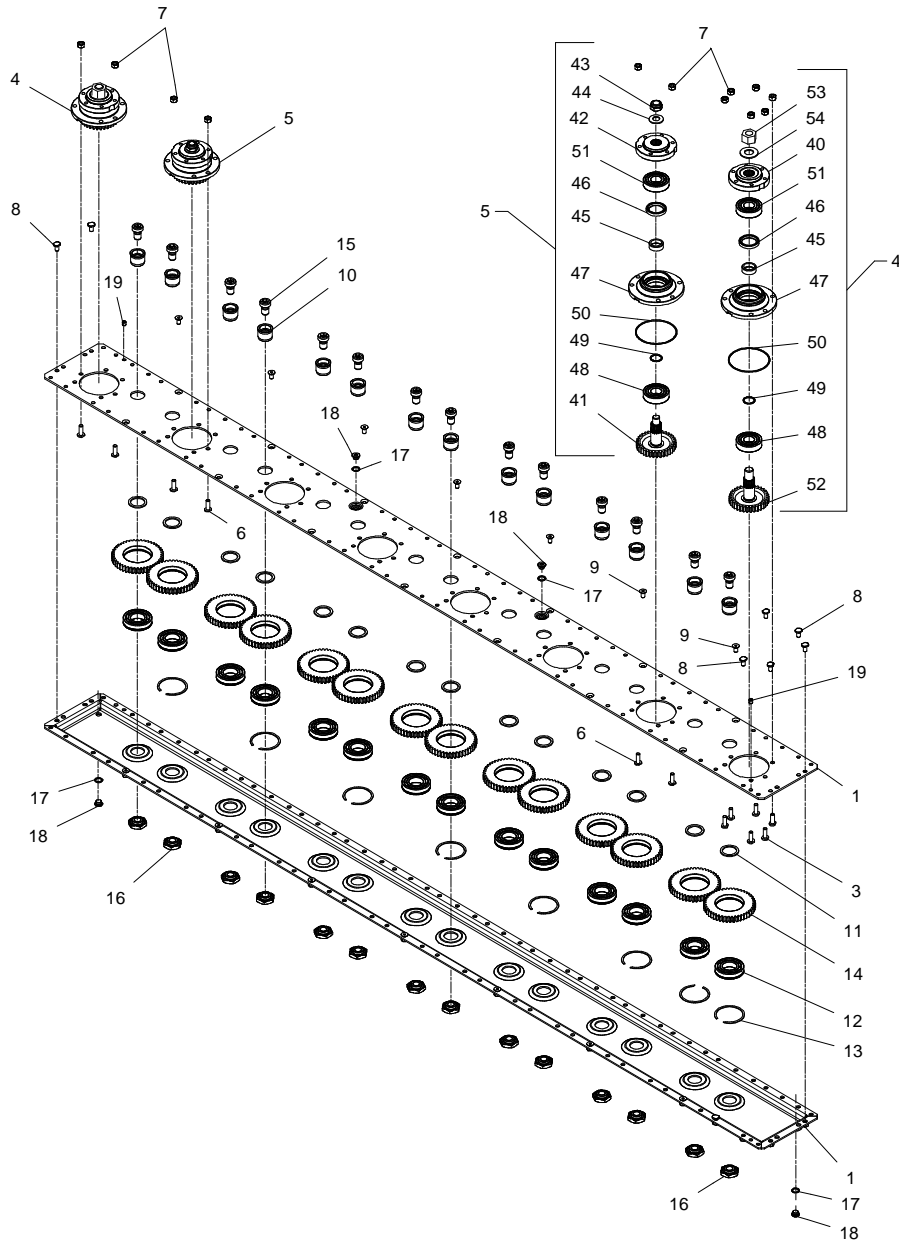
FIG. 10.

>=2660101601

HERTIL, DAZU,
TO THIS, A CECI

POS.	VARENUMMER	ANTAL	BENÆVNELSE	BEZEICHNUNG	DESIGNATION
.	1380-0228		KNIVBJÆLKE 8-SKIVER MÅHBALKEN 8-SCHEIBEN		CUTTER BAR 8-DISC
1.	3085-747X	1	KNIVBJÆLKE HALVDEL 8-SK SCHNITTBALKEN		CUTTERBAR
3.	1219-0210	34	SKRUE M10-30 SCHRAUBE M10-30	12.9 DELTA B 12.9 DELTA B	SCREW M10-30 12.9 DELTA B
4.	3085-738A	2	LEJEHUS DREV RITZEL LAGERGEHÅUSE		PINION BEARINGHOUSING
5.	3085-705X	6	LEJEHUS LAGERGEHÅUSE		BEARING HOUSING
6.	2085-733X	14	KNIVBJÆLKE SKRUE SCHNITTBALKEN SCHRAUBE		SCREW FOR CUTTERBAR
7.	2085-729X	98	MØTRIK M10 H=10 MUTTER M10 H=10		NUT M10 H=10
8.	1219-0208	36	KNIVBJÆLKE SKRUE SCHNITTBALKEN SCHRAUBE		SCREW FOR CUTTERBAR
9.	1219-0227	14	UNBRACOSKRUE M10-20 MK INNENSEKSKANTSCHR M10-20 MK		ALLEN SCREW M10-20 MK
10.	2085-717X	14	TAP ZAPFEN		DOWEL
11.	2085-719X	14	SKIVE 40,3X51,3X3 SCHEIBE 40,3X51,3X3		WASHER 40,3X51,3X3
12.	2085-720X	14	LEJE 6208 N/C3 LAGER 6208 N/C3		BEARING 6208 N/C3
13.	2085-721X	8	SPRINGRING KLEMMRING		SPRINGRING
14.	2085-724X	14	MELLEMHJUL Z45 M3 ZWISCHENRAD Z45 M3		INTERMEDIATE WHEEL Z45 M3
15.	2085-718X	14	SKRUE M20X18 SCHRAUBE M20X18		SCREW M20X18
16.	2085-723X	14	MØTRIK MUTTER		NUT
17.	1315-9671	4	SKIVE 17 X 22 X 1,5 SCHEIBE 17 X 22 X 1,5		WASHER 17 X 22 X 1,5
18.	2085-731X	4	PROP 3/8" VERSCHLUSS 3/8"		PLUG 3/8"
19.	2085-735X	2	SPÆNDSTIFT M10X12 D1481 SPANNSTIFT M10X12 D1481		ROLL PIN M10X12 D1481
40.	2085-739X	1	FLANGE FLANSCH		FLANGE
41.	2085-706X	1	TANDHJUL Z34 M20 ZAHNRAD Z34 M20		SPROCKET WHEEL Z34 M20
42.	2085-707X	1	FLANGE FLANSCH		FLANGE
43.	2085-709X	1	LÅSEMØTRIK M20X1,5 GEGENMUTTER M20X1,5		LOCK NUT M20X1,5
44.	1434-0108	1	TALLERKENFJEDER 20,0-40-2,5 TELLERFEDER 20,0-40-2,5		DISC SPRING 20,0-40-2,5
45.	2085-710X	1	BØSNING BUCHSE		BUSH
46.	2085-711X	1	OLIETÆTNINGSRING DICHTUNGSRING ØL		SEAL RING OIL
47.	2085-708X	1	LEJEHUS LAGERGEHÅUSE		BEARING HOUSING

Fig. 10



GXS-0008/1 GXS 9005 P

FIG. 10.

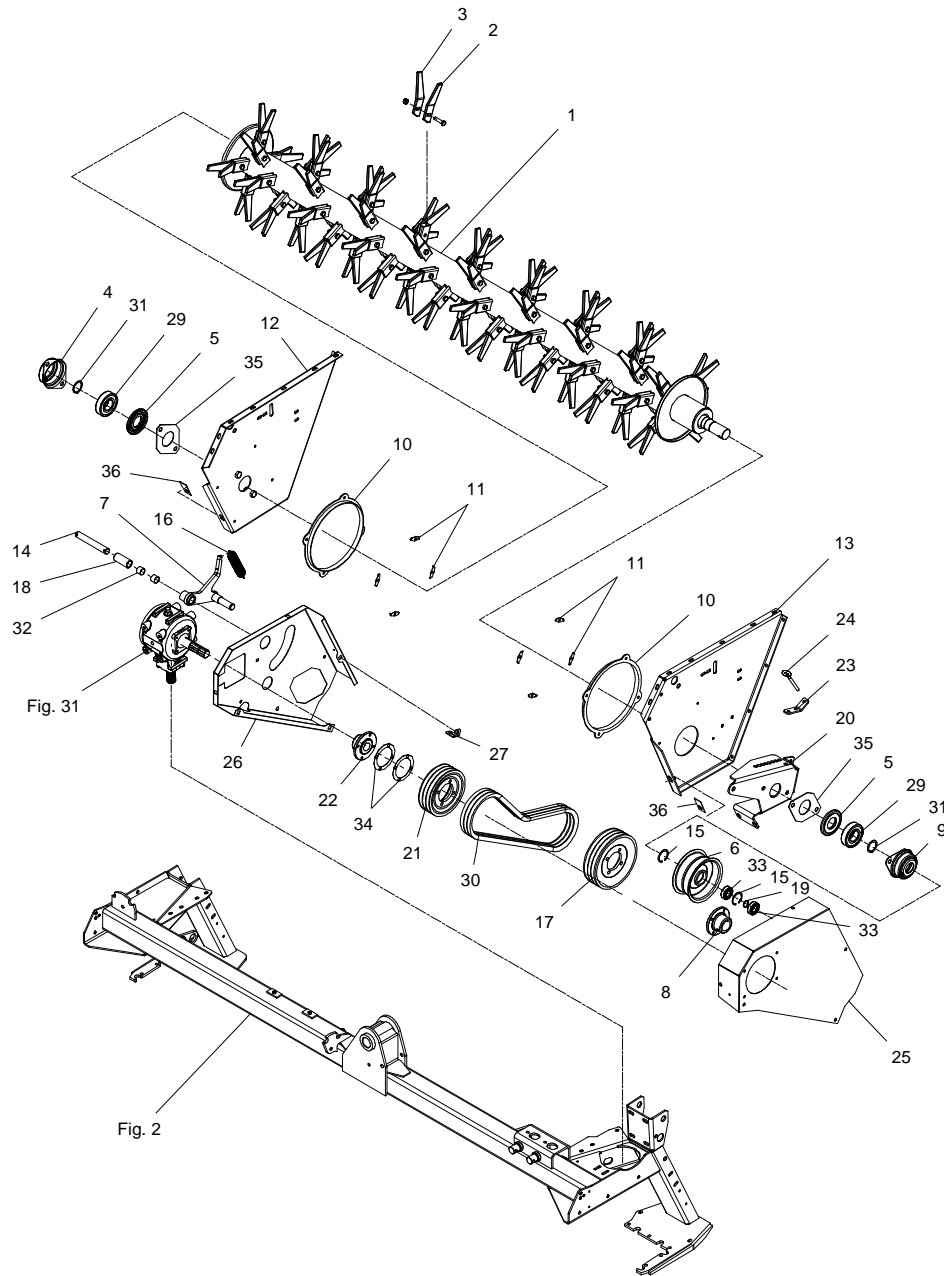
>=2660101601

HERTIL, DAZU,
TO THIS, A CECI

POS.	VARENUMMER	ANTAL	BENÆVNELSE	BEZEICHNUNG	DESIGNATION
48.	2085-712X	1	LEJE 6306C3/Z2 LAGER 6306C3/Z2		BEARING 6306C3/Z2
49.	2085-714X	1	O-RING 3112 O-RING 3112		O-RING 3112
50.	2085-715X	1	O-RING O-RING		O-RING
51.	2085-716X	1	KUGLELEJE 6306 C3 2RS KUGELLAGER 6306 C3 2RS		BALL BEARING 6306 C3 2RS
52.	2085-750X	1	TANDHJUL Z34 M24 ZAHNRAD Z34 M24		SPROCKET WHEEL Z34 M24
53.	2085-751X	1	LÅSEMØTRIK M24X1,5 GEGENMUTTER M24X1,5		LOCK NUT M24X1,5
54.	1434-0111	1	TALLERKENFJEDER 25,4-50-3 TELLERFEDER 25,4-50-3		DISC SPRING 25,4-50-3

Fig. 11

HØJRE - RIGHT - RECHTE



GXS-0008/1 GXS 9005 P

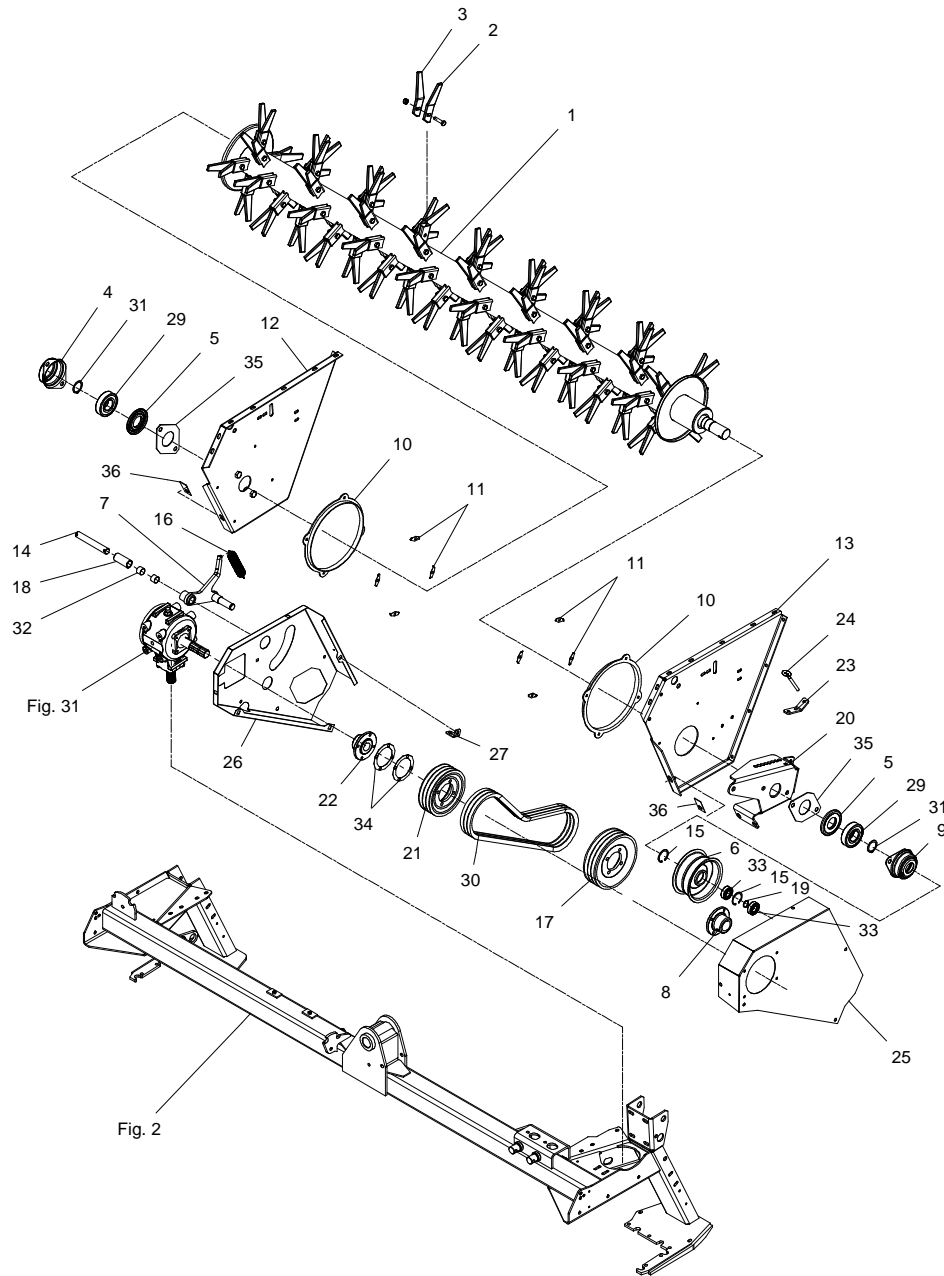
FIG. 11.

>=2660101601

POS.	VARENUMMER	ANTAL	BENÆVNELSE	BEZEICHNUNG	DESIGNATION	HERTIL, DAZU, TO THIS, A CECI
1.	3325-982X	1	ROTOR ROTOR	ROTOR		1214-4126 68 1220-4323 68
2.	2225-519X	68	FINGER, VENSTRE FINGER, LINKES	FINGER, LEFT		
3.	2225-518X	68	FINGER, HØJRE FINGER, RECHTE	FINGER, RIGHT		
4.	2122-371X	1	LEJEHUSHALVPART LAGERGEHAEUSEHALFTE	HALF OF BEARING HOUSING		1220-5321 4 1241-4503 4 1255-4202 2 1313-1101 2 1331-4104 1 1331-4311 1
5.	3123-003X	2	TÆTNINGSRING DICHTUNGSRING	TIGHTENING RING		1339-5501 1
6.	3228-095X	1	STRAMMERULLE SPANNROLLE	TIGHTENING ROLLER		1255-2203 1 1255-5101 2 1331-3302 2
7.	3325-980X	1	REMSTRAMMER RIEMENSANNER	BELT TIGHTENER		
8.	2325-991X	1	FLANGE FLANSCH	FLANGE		1213-4224 4 1242-4221 4 1251-3601 1 1251-5602 1 1251-8601 1
9.	2122-372X	1	LEJEHUSHALVPART LAGERGEHAEUSEHALFTE	HALF OF BEARING HOUSING		
10.	2320-295X	2	RING RING	RING		1215-2222 4 1220-2321 4 1241-1304 4
11.	2320-271X	8	TILHOLDER HALTER	HOLDER		
12.	3087-885X	1	SIDEPLADE, VENSTRE SEITENWAND, LINKE	SIDEBOARD, LEFT		
13.	2087-887X	1	SIDEPLADE, VENSTRE SEITENPLATTE, LINKE	SIDE PLATE, LEFT		
14.	2087-907X	1	TAP ZAPPEN	DOWEL		
15.	1255-5101	2	LÅSERING 52 MM INDVENDIG SICHERINGSRING 52 MM INNEN	SNAP RING 52 MM INNER		
16.	1432-4496	1	TRÆKFJEDER ZUGFEDER	TENSION SPRING		
17.	2325-992X	1	REMSKIVE RIEMENSCHLEIBE	PULLEY		
18.	2088-811X	1	AFSTANDSBØSNING Distanzbuche	DISTANCE BUSH		1432-4496 1
19.	1255-2203	1	LÅSERING 25 MM UDVENDIG SICHERINGSRING 25 MM AUSSEN	SNAP RING 25 MM OUTER		
20.	2364-434X	1	LEJEKONSOL LAGERKONSOLE	BEARING BRACKET		
21.	2364-492X	1	REMSKIVE RIEMENSCHLEIBE	BELT PULLEY		1213-4224 4 1241-2202 4 1242-4221 4
22.	2088-819X	1	FLANGE FLANSCH	FLANGE		1219-0602 2 1338-0125 1
23.	2088-398X	1	HOLDER HALTER	SUPPORT		1220-3321 1 1392-0507 1
24.	1392-0507	1	ØJEBOLT M10 GALV AUGBOLZEN M10 GALV	EYE BOLT M10 GALV		

Fig. 11

HØJRE - RIGHT - RECHTE



GXS-0008/1 GXS 9005 P

FIG. 11.

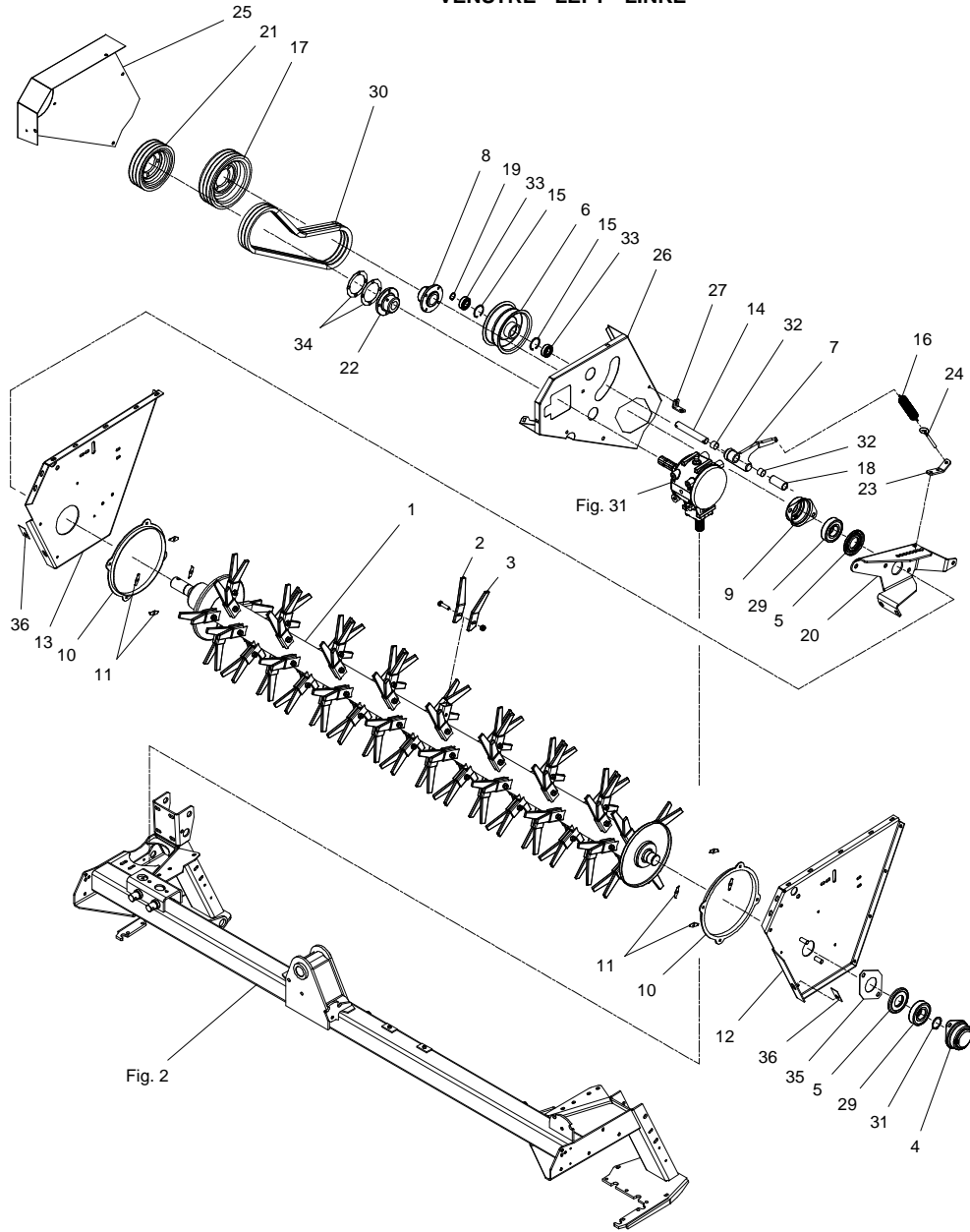
>=2660101601

HERTIL, DAZU,
TO THIS, A CECI

POS.	VARENUMMER	ANTAL	BENÆVNELSE	BEZEICHNUNG	DESIGNATION		
25.	2365-891X	1	REMSKERM RIEMENSCHUTZ		GUARD FOR CHAIN	1213-3222 1241-2502	5 5
26.	2365-890X	1	REMSKERM RIEMENSCHUTZ		GUARD FOR CHAIN	1213-3224 1215-3922 1220-3321 1220-3922 1241-2603	2 1 2 5 1
27.	2364-445X	1	BESLAG BESCHLAG		FITTING	1213-3322 1220-3321 1241-2502	2 2 2
29.	1331-4311	2	KUGLELEJE 6309 RS2 KUGELLAGER 6309 RS2		BALL BEARING 6309 RS2		
30.	1362-2202	3	REMSÆT (3 STK.) RIEMENSATZ (3 STCK)		V-BELT SET (3 PCS)		
31.	1255-4202	2	LÅSERING 45 MM UDVENDIG SICHERINGSRING 45 MM AUSSEN		SNAP RING 45 MM OUTER		
32.	1335-5503	2	GLIDELEJE 25-28-20 GLEITLAGER 25-28-20		PLAIN BEARING 25-28-20		
33.	1331-3302	2	KUGLELEJE KUGELLAGER		BALL BEARING		
34.	2325-081X	2	MELLEMLÆG ZWISCHENSTUECK		DISTANCE PIECE		
35.	2325-082X	2	MELLEMLÆG ZWISCHENSTUECK		DISTANCE PIECE		
36.	2225-547X	2	LÅSEBLIK SPERRBLECH		COVER PLATE		

Fig. 12

VENSTRE - LEFT - LINKE



GXS-0008/1 GXS 9005 P

FIG. 12.

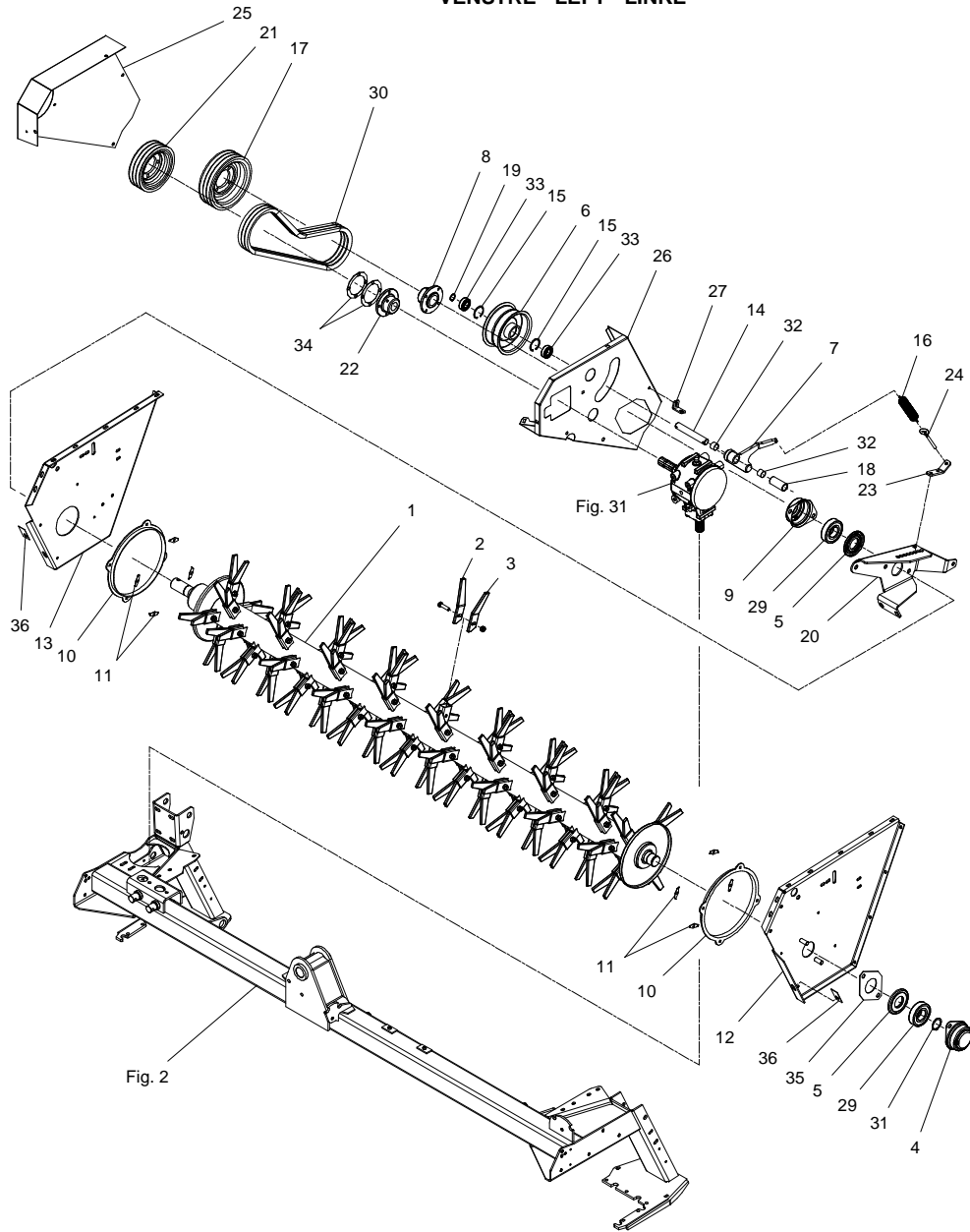
>=2660101601

HERTIL, DAZU,
TO THIS, A CECI

POS.	VARENUMMER	ANTAL	BENÆVNELSE	BEZEICHNUNG	DESIGNATION		
1.	3325-982X	1	ROTOR ROTOR	ROTOR		1214-4126 1220-4323	68 68
2.	2225-519X	68	FINGER, VENSTRE FINGER, LINKES	FINGER, LEFT			
3.	2225-518X	68	FINGER, HØJRE FINGER, RECHTE	FINGER, RIGHT			
4.	2122-371X	1	LEJEHUSHALVPART LAGERGEHAEUSEHALFTE	HALF OF BEARING HOUSING		1220-5321 1241-4503 1255-4202 1313-1101 1331-4104 1331-4311	4 4 2 2 1 1
5.	3123-003X	2	TÆTNINGSRING DICHTUNGSRING	TIGHTENING RING		1339-5501	1
6.	3228-095X	1	STRAMMERULLE SPANNROLLE	TIGHTENING ROLLER		1255-2203 1255-5101 1331-3302	1 2 2
7.	3365-194X	1	REMSTRAMMER RIEMENSANNER	BELT TIGHTENER			
8.	2325-991X	1	FLANGE FLANSCH	FLANGE		1213-4224 1242-4221 1251-3601 1251-5602 1251-8601	4 4 1 1 1
9.	2122-372X	1	LEJEHUSHALVPART LAGERGEHAEUSEHAELFTE	HALF OF BEARING HOUSING			
10.	2320-295X	2	RING RING	RING		1215-2222 1220-2321 1241-1304	4 4 4
11.	2320-271X	8	TILHOLDER HALTER	HOLDER			
12.	3365-183X	1	SIDEPLADE SEITEN ABDECKUNG	SIDE PLATE			
13.	2365-184X	1	SIDEPLADE, HØJRE SEITEN ABDECKUNG, RECHTE	SIDE PLATE, RIGHT			
14.	2087-907X	1	TAP ZAPPEN	DOWEL			
15.	1255-5101	2	LÅSERING 52 MM INDVENDIG SICHERINGSRING 52 MM INNEN	SNAP RING 52 MM INNER			
16.	1432-4496	1	TRÆKFJEDER ZUGFEDER	TENSION SPRING			
17.	2325-992X	1	REMSKIVE RIEMENSCHLEIBE	PULLEY			
18.	2088-811X	1	AFSTANDBØSNING Distanzbuche	DISTANCE BUSH		1432-4496	1
19.	1255-2203	1	LÅSERING 25 MM UDVENDIG SICHERINGSRING 25 MM AUSSEN	SNAP RING 25 MM OUTER			
20.	2364-435X	1	LEJEKONSOL LAGERKONSOLE	BEARING BRACKET			
21.	2364-492X	1	REMSKIVE RIEMENSCHLEIBE	BELT PULLEY		1213-4224 1241-2202 1242-4221	4 4 4
22.	2088-819X	1	FLANGE FLANSCH	FLANGE		1219-0602 1338-0125	2 1
23.	2088-398X	1	HOLDER HALTER	SUPPORT		1220-3321 1392-0507	1 1
24.	1392-0507	1	ØJEBOLT M10 GALV AUGBOLZEN M10 GALV	EYE BOLT M10 GALV			

Fig. 12

VENSTRE - LEFT - LINKE



GXS-0008/1 GXS 9005 P

FIG. 12.

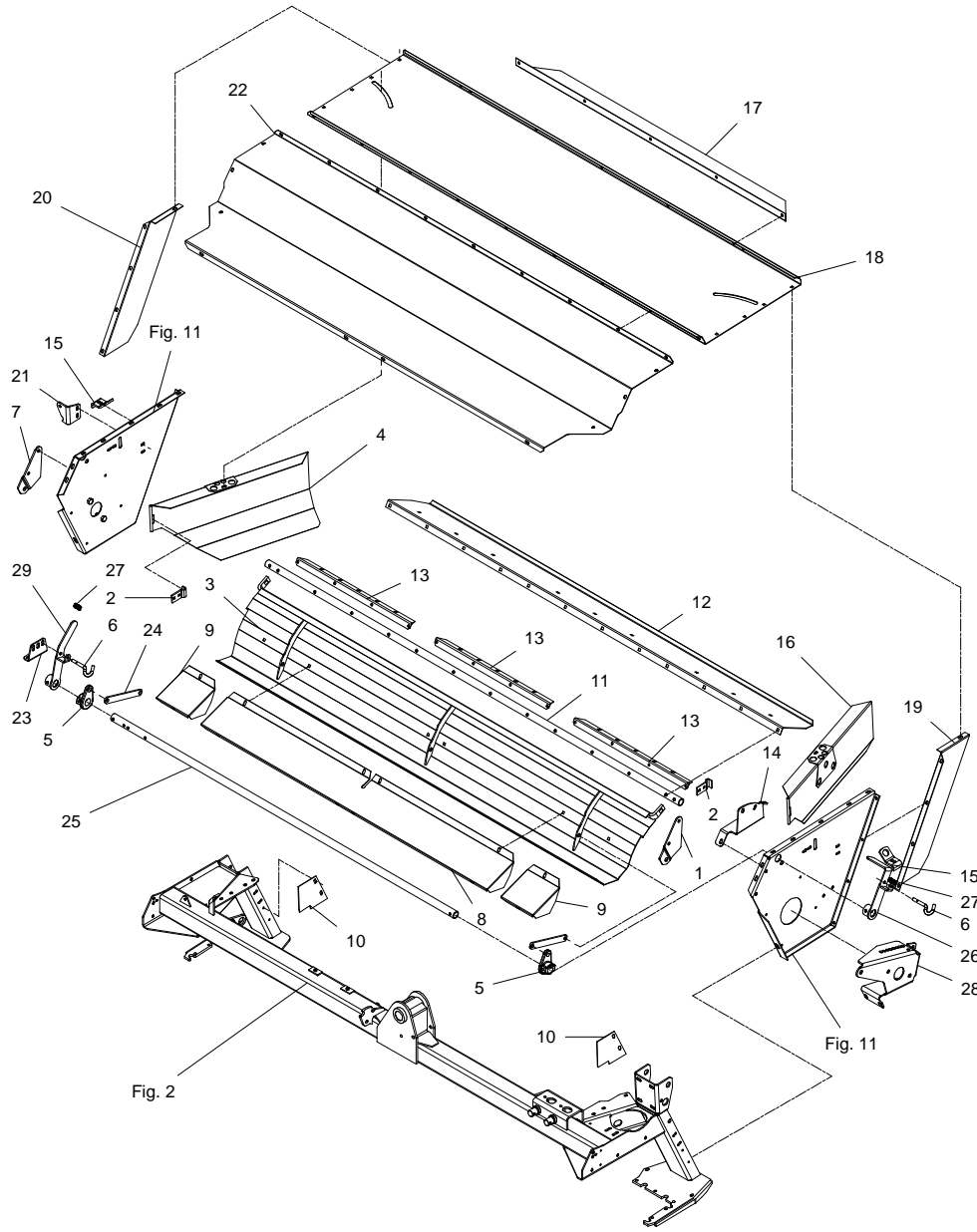
>=2660101601

HERTIL, DAZU,
TO THIS, A CECI

POS.	VARENUMMER	ANTAL	BENÆVNELSE	BEZEICHNUNG	DESIGNATION		
25.	2365-906X	1	REMSKERM, YDRE RIEMENSCHUTZ, AUSSERE		GUARD, OUTER	1213-3222	5
						1241-2502	5
26.	2365-904X	1	REMSKERM, INDRE RIEMENSCHUTZ, INNERE		GUARD, INNER	1213-3224	2
						1215-3922	1
						1220-3321	2
						1220-3922	5
						1241-2603	1
27.	2364-445X	1	BESLAG BESCHLAG		FITTING	1213-3322	2
						1220-3321	2
						1241-2502	2
29.	1331-4311	2	KUGLELEJE 6309 RS2 KUGELLAGER 6309 RS2		BALL BEARING 6309 RS2		
30.	1362-2202	3	REMSÆT (3 STK.) RIEMENSÆTZ (3 STCK)		V-BELT SET (3 PCS)		
31.	1255-4202	2	LÆSERING 45 MM UDVENDIG SICHERINGSRING 45 MM AUSSEN		SNAP RING 45 MM OUTER		
32.	1335-5503	2	GLIDELEJE 25-28-20 GLEITLAGER 25-28-20		PLAIN BEARING 25-28-20		
33.	1331-3302	2	KUGLELEJE KUGELLAGER		BALL BEARING		
34.	2325-081X	2	MELLEMLÆG ZWISCHENSTUECK		DISTANCE PIECE		
35.	2325-082X	2	MELLEMLÆG ZWISCHENSTUECK		DISTANCE PIECE		
36.	2225-547X	2	LÆSEBLIK SPERRBLECH		COVER PLATE		

Fig. 13

HØJRE - RIGHT - RECHTE



GXS-0008/1 GXS 9005 P

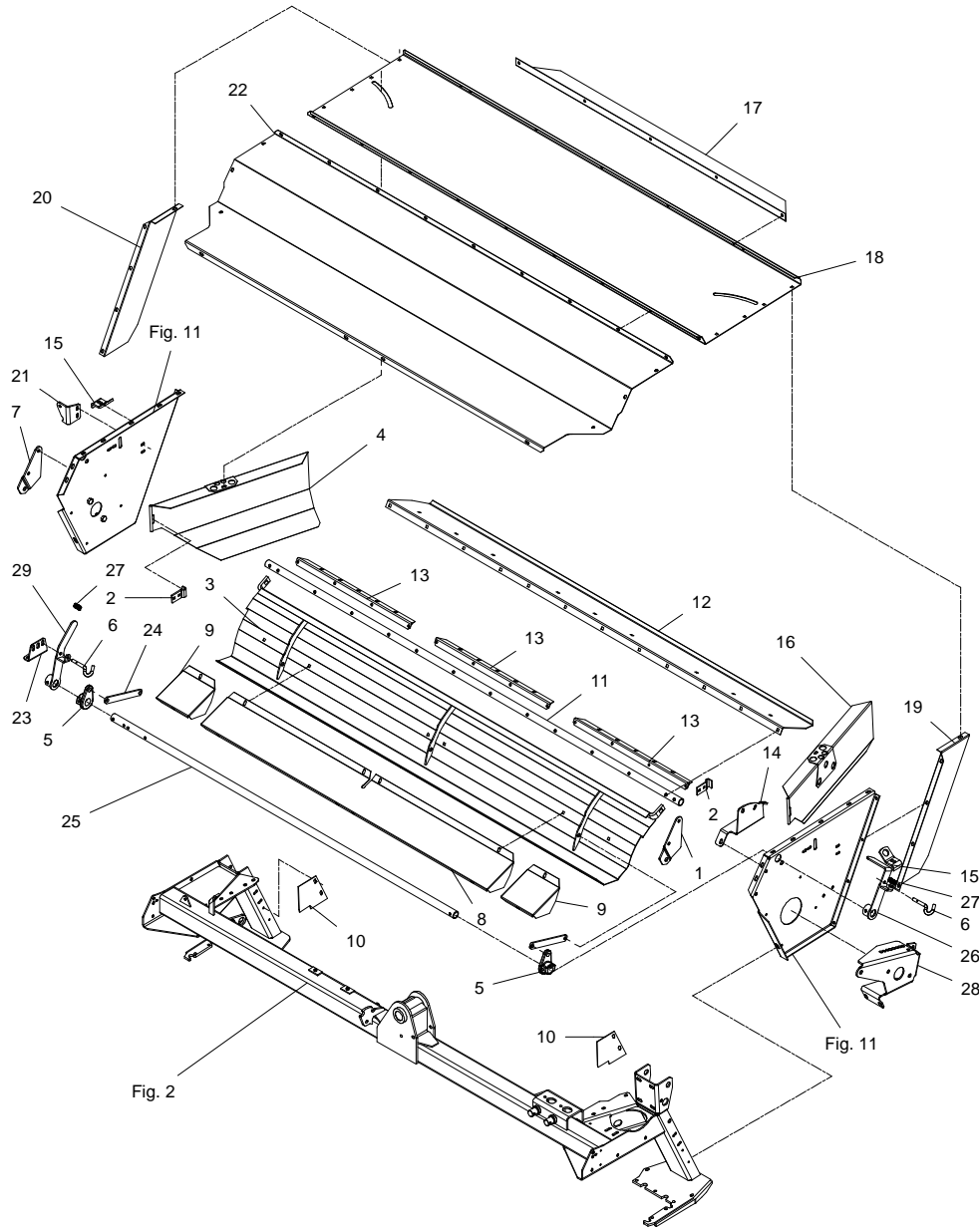
FIG. 13.

>=2660101601

POS.	VARENUMMER	ANTAL	BENÆVNELSE	BEZEICHNUNG	DESIGNATION	HERTIL, DAZU, TO THIS, A CECI
1.	2325-031X	1	BESLAG BECSHLAG		CLAMP	1213-5322 2 1215-3226 5 1220-3321 5 1220-5321 1 1241-2502 5
2.	2225-470X	2	HÆNGSEL SCHARNIER		HINGE	1215-3226 2 1220-3321 2 1241-2502 2
3.	3089-178X	1	CRIMPERPLADE AUFBEREITERPLATTE		CRIMPING PLATE	1215-5522 2 1220-5321 2 1241-4601 4
4.	3087-878X	1	SKÅRSKÆRM, HØJRE SCHWADSHUTZ, RECHTES		SWATH GUARD, RIGHT	
5.	2086-875X	1	VIPPE HEBEVORRICHTUNG		TIPPING DEVISE	1251-6501 1
6.	2086-829X	2	STYRETAP STEUERUNGSSZAPFEN		GUIDE DOWEL	1241-2202 1 1251-2104 1 1431-2195 1
7.	2325-032X	1	BESLAG BECSHLAG		CLAMP	1213-5322 2 1215-3226 5 1220-3321 5 1220-5321 2 1241-2502 5
8.	2087-473X	1	LUKKEPLADE VERSCHLISSPLATTE		LOCKING PLATE	1215-3228 8 1219-0263 8 1220-3321 8 1220-3922 8 1241-2308 8 1241-3403 8
9.	2087-474X	2	LUKKEPLADE VERSCHLISSPLATTE		LOCKING PLATE	1215-3228 2 1219-0263 2 1220-3321 2 1220-3922 2 1241-2308 2 1241-3403 2
10.	2225-548X	2	SKÆRM SCHUTZ		GUARD	1213-3222 2 1241-2502 2
11.	2087-883X	1	RØR ROHR		TUBE	
12.	2087-882X	1	STOPPLADE STOPBLECH		STOP PLATE	
13.	2086-936X	3	SPENDESTYKKE SPANNSTUECKE		CLAMP	
14.	2365-541X	1	INDSTILLING EINSTELLUNG		ADJUSTMENT	
15.	2069-779X	2	LØFTEKONSOL HEBEKONSOLE		LIFT BRACKET	1213-3424 1 1241-2402 1
16.	3087-888X	1	SKÅRPLADE, VENSTRE SCHWADPLATTE, LINKE		SWATH PLATE, LEFT	
17.	2225-988X	1	LEDEPLADE PLATTE		PLATE	
18.	2087-880X	1	OVERPLADE OBERPLATTE		UPPER BAR	1215-3226 4 1215-3228 17 1220-3321 21 1241-2502 21
19.	2087-935X	1	SKÆRM SCHUTZBLECH		GUARD	
20.	2087-934X	1	SKÆRM SCHUTZBLECH		GUARD	
21.	2322-251X	1	BESLAG BESCHLAG		SUPPORT	

Fig. 13

HØJRE - RIGHT - RECHTE



GXS-0008/1 GXS 9005 P

FIG. 13.

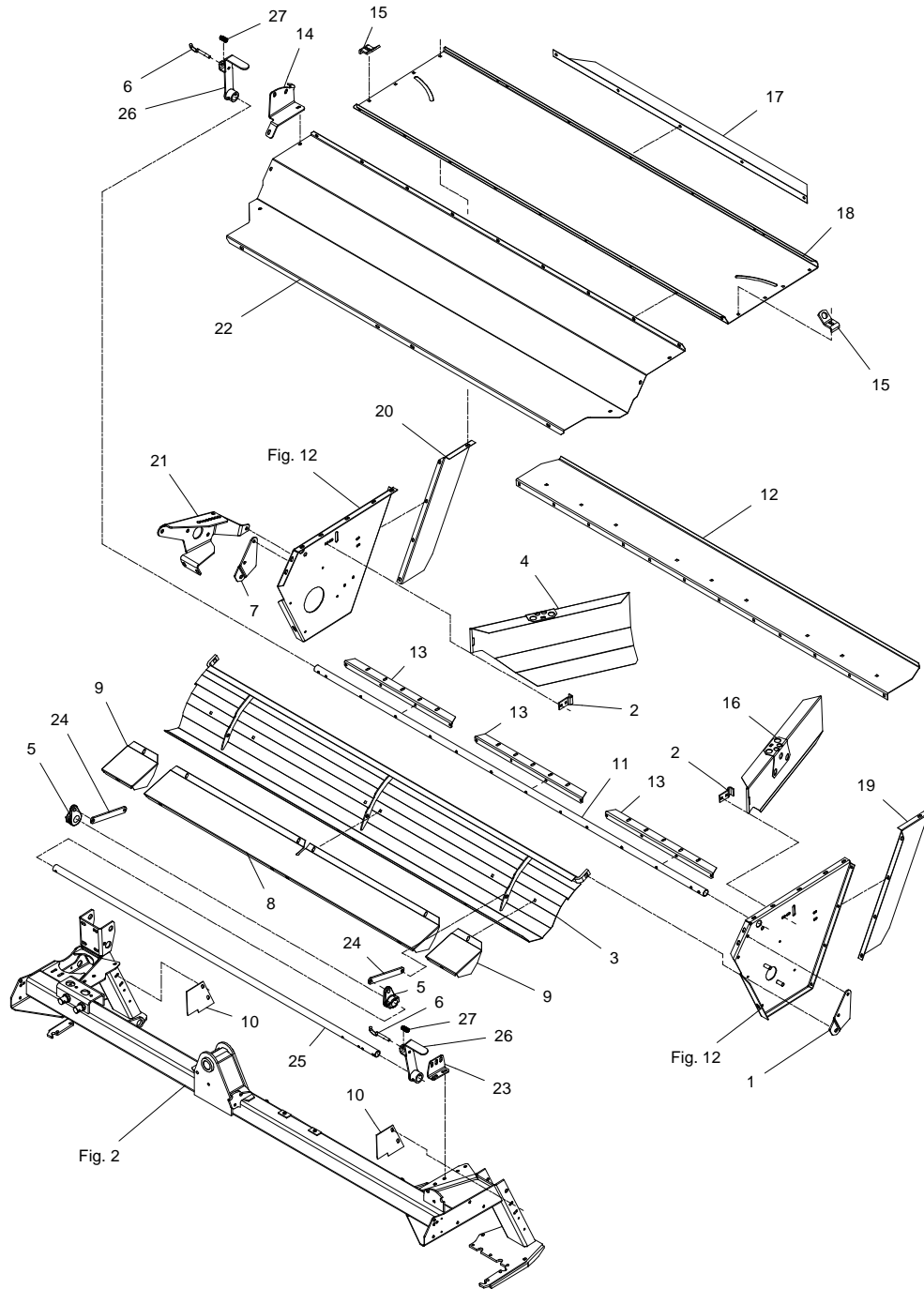
>=2660101601

HERTIL, DAZU,
TO THIS, A CECI

POS.	VARENUMMER	ANTAL	BENÆVNELSE	BEZEICHNUNG	DESIGNATION		
22.	2365-461X	1	OVERPLADE OBERPLATTE		UPPER PLATE	1213-3222	2
						1215-3228	8
						1220-3321	10
						1241-3403	12
23.	2365-462X	1	INDSTILLING EINSTELLUNG		ADJUSTMENT	1215-2322	2
						1215-2422	1
						1219-0338	1
						1220-2321	3
						1220-3321	1
						1241-1502	3
24.	2365-463X	2	JUSTERSTANG STELLSTANGE		ADJUSTMENT BAR	1213-5322	1
						1213-5424	1
						1220-5321	2
25.	2365-464X	1	RØR F. CRIMPERINDSTILLING ROHR F. CRIMPEREINSTELLUNG		PIPE F. CONDITIONER ADJUSTMENT	1241-8202	2
						1251-6401	2
26.	3365-539X	1	HÅNDTAG HANDGRIFF		HANDLE	1251-6401	1
27.	1431-2195	2	TRYKFJEDER DRUCKFEDER		COMPRESSION SPRING		
28.	2364-434X	1	LEJEKONSOL LAGERKONSOLE		BEARING BRACKET		
29.	3322-248X	1	HÅNDTAG HANDGRIFF		HANDLE	1251-6401	1

Fig. 14

VENSTRE - LEFT - LINKE



GXS-0008/1 GXS 9005 P

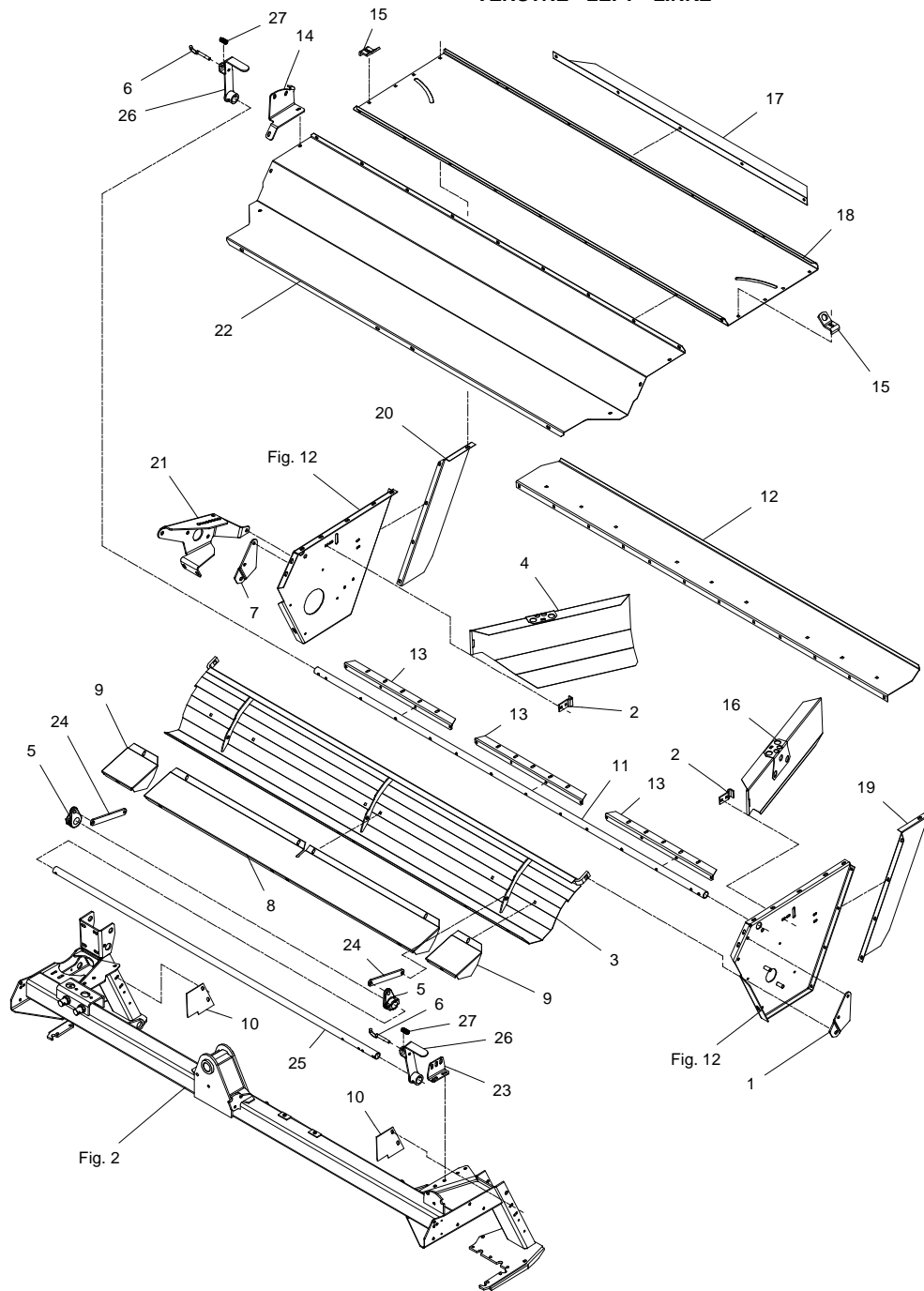
FIG. 14.

>=2660101601

POS.	VARENUMMER	ANTAL	BENÆVNELSE	BEZEICHNUNG	DESIGNATION	HERTIL, DAZU, TO THIS, A CECI
1.	2325-031X	1	BESLAG BECSHLAG		CLAMP	1213-5322 2 1215-3226 5 1220-3321 5 1220-5321 1 1241-2502 5
2.	2225-470X	2	HÆNGSEL SCHARNIER		HINGE	1215-3226 2 1220-3321 2 1241-2502 2
3.	3089-178X	1	CRIMPERPLADE AUFBEREITERPLATTE		CRIMPING PLATE	1215-5522 2 1220-5321 2 1241-4601 4
4.	3087-878X	1	SKÅRSKÆRM, HØJRE SCHWADSHUTZ, RECHTES		SWATH GUARD, RIGHT	
5.	2086-875X	1	VIPPE HEBEVORRICHTUNG		TIPPING DEVISE	1251-6501 1
6.	2086-829X	2	STYRETAP STEUERUNGSSZAPFEN		GUIDE DOWEL	1241-2202 1 1251-2104 1 1431-2195 1
7.	2325-032X	1	BESLAG BECSHLAG		CLAMP	1213-5322 2 1215-3226 5 1220-3321 5 1220-5321 2 1241-2502 5
8.	2087-473X	1	LUKKEPLADE VERSCHLIESSPLATTE		LOCKING PLATE	1215-3228 8 1219-0263 8 1220-3321 8 1220-3922 8 1241-2308 8 1241-3403 8
9.	2087-474X	2	LUKKEPLADE VERSCHLIESSPLATTE		LOCKING PLATE	1215-3228 2 1219-0263 2 1220-3321 2 1220-3922 2 1241-2308 2 1241-3403 2
10.	2225-548X	2	SKÆRM SCHUTZ		GUARD	1213-3222 2 1241-2502 2
11.	2087-883X	1	RØR ROHR		TUBE	
12.	2087-882X	1	STOPPLADE STOPBLECH		STOP PLATE	
13.	2086-936X	3	SPÆNDESTYKKE SPANNSTUECK		CLAMP	
14.	2365-542X	1	INDSTILLING EINSTELLUNG		ADJUSTMENT	
15.	2069-779X	2	LØFTEKONSOL HEBEKONSOLE		LIFT BRACKET	1213-3424 1 1241-2402 1
16.	3087-888X	1	SKÅRPLADE, VENSTRE SCHWADPLATTE, LINKE		SWATH PLATE, LEFT	
17.	2225-988X	1	LEDEPLADE PLATTE		PLATE	
18.	2087-880X	1	OVERPLADE OBERPLATTE		UPPER BAR	1215-3226 4 1215-3228 17 1220-3321 21 1241-2502 21
19.	2087-935X	1	SKÆRM SCHUTZBLECH		GUARD	
20.	2087-934X	1	SKÆRM SCHUTZBLECH		GUARD	
21.	2364-435X	1	LEJEKONSOL LAGERKONSOLE		BEARING BRACKET	

Fig. 14

VENSTRE - LEFT - LINKE



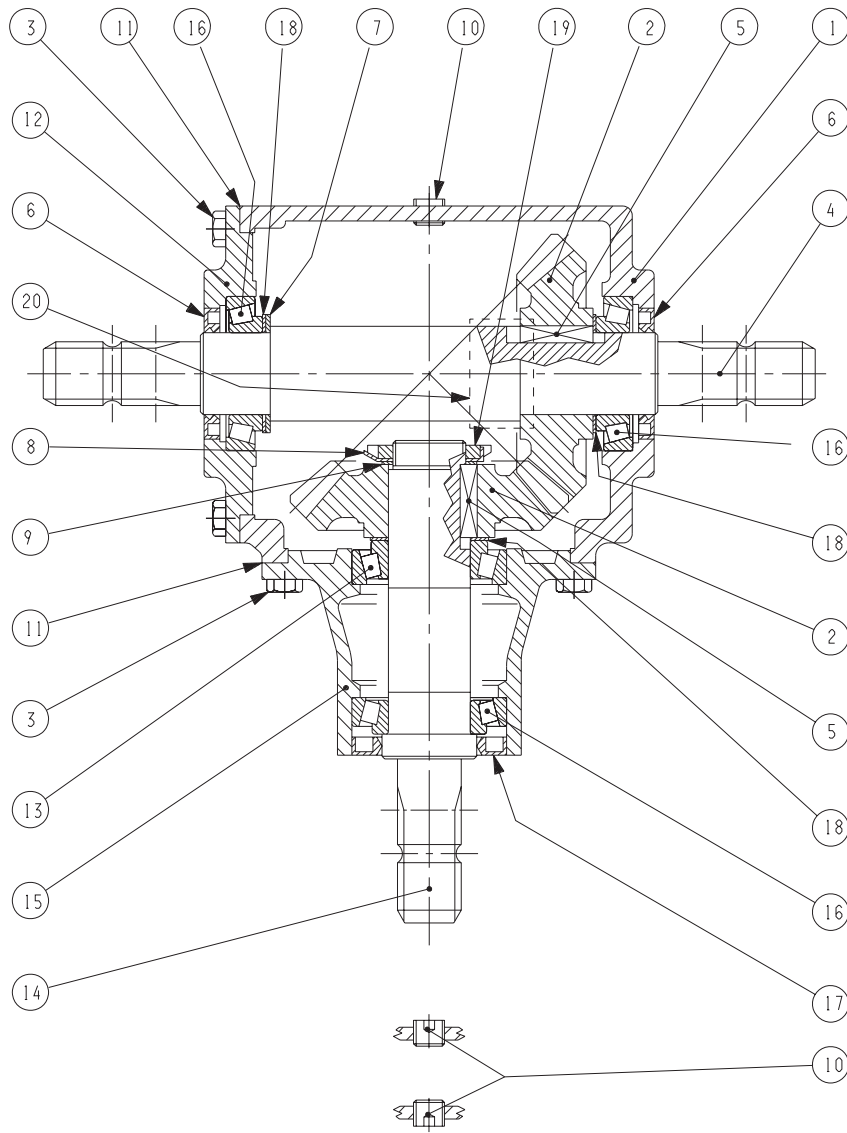
GXS-0008/1 GXS 9005 P

FIG. 14.

>=2660101601

POS.	VARENUMMER	ANTAL	BENÆVNELSE	BEZEICHNUNG	DESIGNATION	HERTIL, DAZU, TO THIS, A CECI
22.	2365-461X	1	OVERPLADE OBERPLATTE		UPPER PLATE	1213-3222 2 1215-3228 8 1220-3321 10 1241-3403 12
23.	2365-462X	1	INDSTILLING EINSTELLUNG		ADJUSTMENT	1215-2322 2 1215-2422 1 1219-0338 1 1220-2321 3 1220-3321 1 1241-1502 3
24.	2365-463X	2	JUSTERSTANG STELLSTANGE		ADJUSTMENT BAR	1213-5322 1 1213-5424 1 1220-5321 2
25.	2365-464X	1	RØR F. CRIMPERINDSTILLING ROHR F. CRIMPEREINSTELLUNG		PIPE F. CONDITIONER ADJUSTMENT	1241-8202 2 1251-6401 2
26.	3365-539X	2	HÅNDTAG HANDGRIFF		HANDLE	1251-6401 1
27.	1431-2195	2	TRYKFJEDER DRUCKFEDER		COMPRESSION SPRING	

Fig. 30



GXS-0008/1 GXS 9005 P

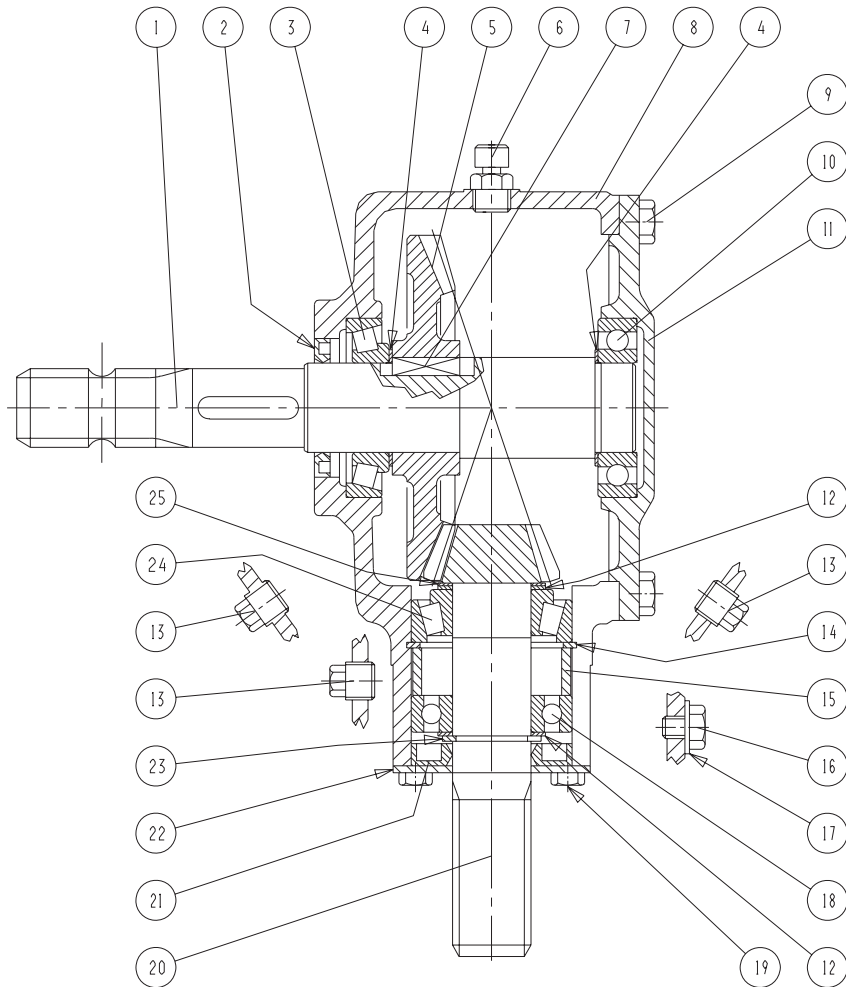
FIG. 30.

>=2660101601

HERTIL, DAZU,
TO THIS, A CECI

POS.	VARENUMMER	ANTAL	BENÆVNELSE	BEZEICHNUNG	DESIGNATION
.	3113-233X		VINKELTRÆK, 540 RPM WINKELGETRIEBE, 540 RPM		BEVEL GEAR, 540 RPM
1.	1315-9378	1	HUS GEHÄUSE		HOUSING
2.	1315-9390	2	GEAR GETRIEBE		GEAR
3.	1315-9380	16	BOLT BOLT		BOLT
4.	1315-9391	1	AKSEL WELLE		SHAFT
5.	1315-9392	1	PASFEDER B14-9-40 FEDERKEIL B14-9-40		FLAT KEY B14-9-40
6.	1315-9383	2	OLIETÆTNINGSRING 45-72-8 DICHTUNGSRING 45-72-8		OIL SEAL 45-72-8
7.	1315-9384	1	SKIVESÆT SCHEIBENSATZ		SET AF WASHERS
8.	1315-9114	1	LÅSESKIVE FEDERSCHEIBE		SPRING WASHER
9.	1315-9385	1	SKIVESÆT SCHEIBENSATZ		SET AF WASHERS
10.	1315-9245	4	PROP ROHRVERSCHLUSS		PLUG
11.	1315-9256	2	PAKNING DICHTUNG		GASKET
12.	1315-9386	1	DÆKSEL DECKEL		COVER
13.	1315-9387	1	KUGLELEJE, KONISK 32209 ROLLENLAGER, KONISK 32209		ROLLING BEARING, CONE 32209
14.	1315-9388	1	AKSEL WELLE		SHAFT
15.	1315-9389	1	FORLÆNGER VERLAENGERUNG		EXTENSION
16.	1331-9907	3	KONISK RULLELEJE 30209 KON. ROLLENLAGER 30209		TAPER ROLLER BEARING 30209
17.	1315-9227	1	OLIETÆTNINGSRING 52-85-10 DICHTUNGSRING 52-85-10		OIL SEAL 52-85-10
18.	1315-9132	3	AFSTANDSSKIVE Distanzscheibe		DISTANCE WASHER
19.	1315-9113	1	MØTRIK MUTTER		NUT

Fig. 31



GXS-0008/1 GXS 9005 P

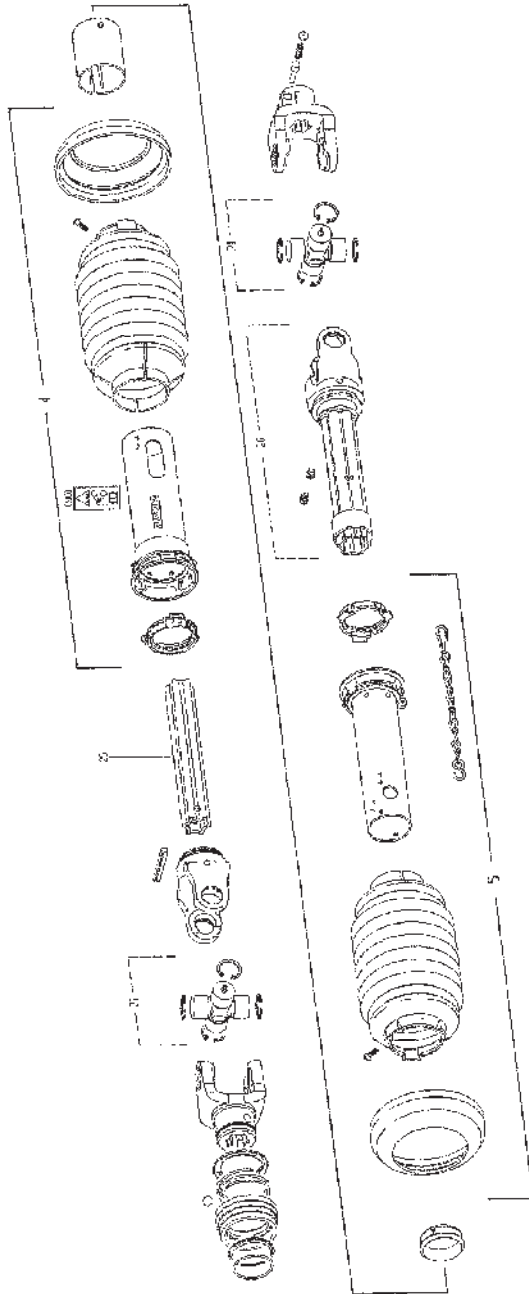
FIG. 31.

>=2660101601

HERTIL, DAZU,
TO THIS, A CECI

POS.	VARENUMMER	ANTAL	BENÆVNELSE	BEZEICHNUNG	DESIGNATION
.	3225-578A		VINKELTRÆK WINKELGETRIEBE		BEVEL GEAR
1.	1315-9164	1	AKSEL WELLE		SHAFT
2.	1332-4502	1	OLIETÆTNINGSRING M40-62-7 DICHTUNGSRING M40-62-7		OIL SEAL M40-62-7
3.	1331-9994	1	RULLELEJE KONISK 30208A ROLLENLAGER 30208A		ROLLER BEARING 30208A
4.	1315-9109	2	AFSTANDSRING, SÆT DISTANZRING, SATZ		DISTANCE RING, SET
5.	1315-9163	1	KRONHJUL KRONRAD		CROWN WHEEL
6.	1315-9167	1	UDLUFTNINGSPROP ENTLÛFTUNGSSCHRAUBE		AIR ESCAPE PLUG
7.	1338-0102	1	PASFEDER 12-8-28 FEDERKEIL 12-8-28		FLAT KEY 12-8-28
8.	1315-9317	1	HUS GEHÆUSE		HOUSING
9.	1213-3224	8	STÅLSÆTSKRUE M10-25 ST. SÆTSCHRAUBE M10-25		STEEL SET SCREW M10-25
10.	1331-3106	1	KUGLELEJE 6208 KUGELLAGER 6208		BALL BEARING 6208
11.	1315-9318	1	DÆKSEL DECKEL		COVER
12.	1315-9140	2	SKIVESÆT DISTANZSCHEIBENSATZ		SET OF SHIMS
13.	1311-2201	3	PROP VERSCHLUSS		PLUG
14.	1255-6101	1	LÅSERING 72 MM INDVENDIG SICHERINGSRING 72 MM INNEN		SNAP RING 72 MM INNER
15.	1315-9301	1	AFSTANDSBØSNING DISTANZBUCHSE		DISTANCE BUSH
16.	1315-9136	1	BOLT M10-10 BOLZEN M10-10		BOLT M10-10
17.	1315-9282	1	KOBBERSKIVE 10,5-18 KUPPERSCHEIBE 10,5-18		COPPER WASHER 10,5-18
18.	1331-3104	1	KUGLELEJE 6207 KUGELLAGER 6207		BALL BEARING 6207
19.	1213-2126	4	STÅLSÆTSKRUE M8-15 ST. SÆTSCHRAUBE M8-15		STEEL SET SCREW M8-15
20.	1315-9319	1	SPIDSHJUL Z=12 ZÄHNRAD Z=12		BEVEL PINION WHEEL Z=12
21.	1332-3602	1	OLIETÆTNINGSRING 35-72-10 DICHTUNGSRING 35-72-10		OIL SEAL 35-72-10
22.	1315-9165	1	DÆKSEL DECKEL		COVER
23.	1315-9191	1	LÅSERING 35 SICHERINGSRING 35		SNAP RING 35
24.	1331-9910	1	RULLELEJE ROLLENLAGER		ROLLER BEARING
25.	1315-9220	1	PASSKIVE 35.3-1.3 SCHEIBE 35.3-1.3		WASHER 35.3-1.3

Fig. 40



GXS-0008/1 GXS 9005 P

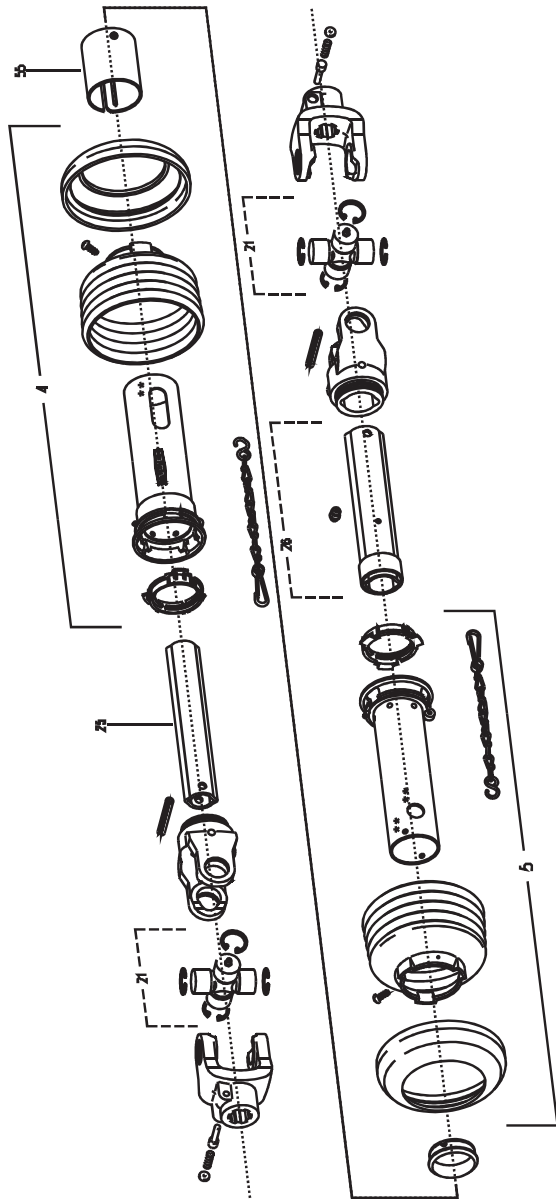
FIG. 40.

>=2660101601

HERTIL, DAZU,
TO THIS, A CECI

POS.	VARENUMMER	ANTAL	BENÆVNELSE	BEZEICHNUNG	DESIGNATION
.	1340-5117		KRAFTOVERFØRINGSAKSEL GELENKWELLE		PTO SHAFT
4.	1342-3088	1	BESKYTTELSERØR, UDV. SCHUTZROHR, AUSSEN		PROTECTION TUBE, OUTER
5.	1342-3089	1	RØR, INDV. SCHUTZ, INNERE		GUARD, INNER
21.	1340-9212	2	KRYD KREUTZGARNITUR		CENTRE CROSS
25.	1501-0113	1	PROFILRØR S4LH 1000 MM PROFILROHR GR.S4LH 1000 MM		PROFILE TUBE SIZE S4LH 1000 MM
26.	1501-0117	1	PROFILRØR, 1000 MM PROFILROHR, 1000 MM		PROFIL TUBE, 1000 MM

Fig. 41



GXS-0008/1 GXS 9005 P

FIG. 41.

>=2660101601

HERTIL, DAZU,
TO THIS, A CECI

POS.	VARENUMMER	ANTAL	BENÆVNELSE	BEZEICHNUNG	DESIGNATION
.	1340-5112		KRAFTOVERFØRINGSAKSEL GELENKWELLE		PTO SHAFT
4.	1501-0010	1	BESKYTTELSERØR UDV. 1000 MM SCHUTZROHR AUSSEN, 1000 MM		PROTECTION TUBE, OUTER 1000 MM
5.	1501-0009	1	BESKYTTELSERØR, INDV. 1000 MM SCHUTZROHR INNEN, 1000 MM		PROTECTION TUBE INNER, 1000 MM
21.	1340-9228	2	KRYDS KREUTZ		CROSS
25.	1501-0111	1	PROFILRØR 1BH 1000 MM PROFILROHR GR.1BH 1000 MM		PROFILE TUBE SIZE 1BH 1000 MM
26.	1501-0110	1	PROFILRØR 2AG 1000 MM PROFILROHR GR.2AG 1000 MM		PROFIL TUBE SIZE 2AG 1000 MM
55.	1341-9538	1	AFDÆKNING ABDECKUNG		COVER

Fig. 80

TILBEHØR - ZUBEHÖR - ACCESSORIES

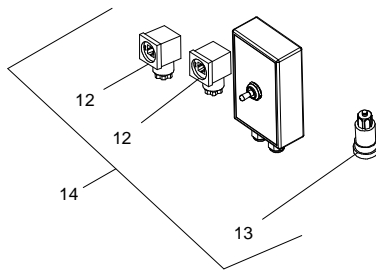
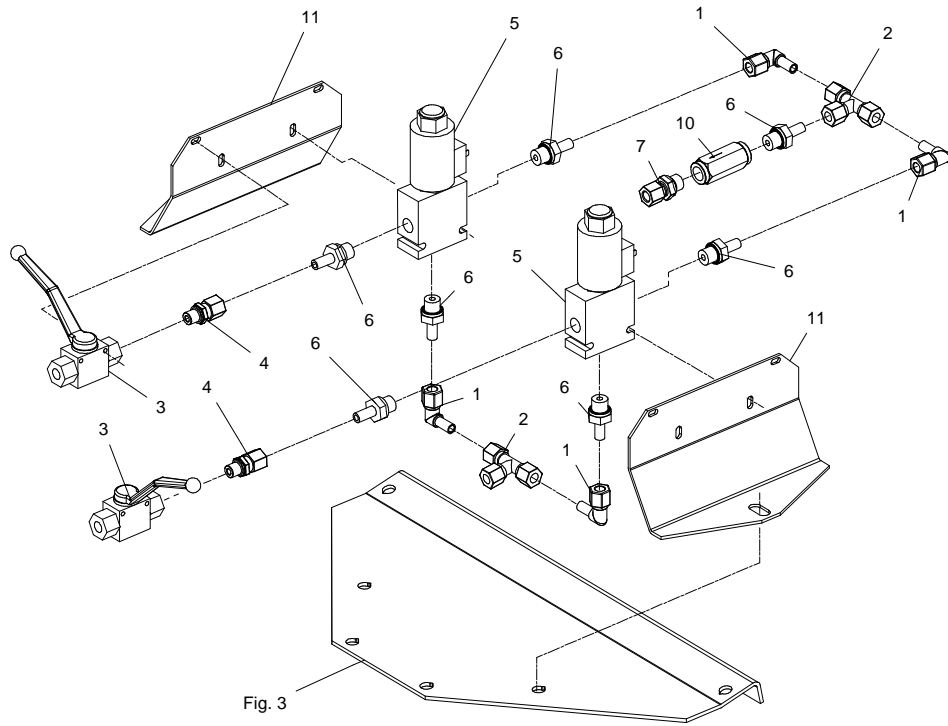
GXS-0008/1 GXS 9005 P

FIG. 80.
TILBEHØR, ZUBEHÖR, ACCESSORIES

>=2660101601

HERTIL, DAZU,
TO THIS, A CECI

POS.	VARENUMMER	ANTAL	BENÆVNELSE	BEZEICHNUNG	DESIGNATION		
1.	1311-8603	4	VINKELFORSKRUNING WINKELVERSCHRÄUBUNG		ANGLE COUPLING		
2.	1311-8406	2	T-STYKKE T-STUECK		T-PIECE		
3.	1317-0725	2	KUGLEHANE 1/4" KUGELHAHN 1/4"		BALL TAP 1/4"	1214-1101	1
						1220-1321	1
4.	1311-1411	2	RØRFORSKRUNING ROHRVERSCHRÄUBUNG		PIPE COUPLING		
5.	1317-0106	2	3/2-VENTIL 3/2-VENTIL		3/2-VALVE	1214-1126	1
						1220-1323	1
						1241-1407	1
6.	1311-8535	7	RØRSTUDS ROHRSTUTZEN		PIPE STUB		
7.	1311-8534	1	FORSKRUNING VERSCHRÄUBUNG		SCREWED CONNECTION		
10.	1317-0744	1	KONTRAVENTIL KONTRAVENTIL		NON-RETURN VALVE		
11.	2365-448X	2	BESLAG BESCHLAG		FITTING	1213-3224	2
						1220-3321	2
						1241-2401	2
12.	1391-9038	2	STIK STECKER		PLUG		
13.	1391-0703	1	STIK, 2-POLET STECK, 2-POLET		PLUG, 2-POLES		
14.	3362-143X	1	KONTAKT SCHALTER		SWITCH		



Valid from: | Gültig ab:
Valable à partir de: | Gyldig fra:
10. 03. 2012

Serial No.: | Maschinen Nr.:
No. de serie: | Fabrikationsnr.:
2660101601